

Laser-Handkreissäge PS-HKS 1600-Laser

Art.-Nr.: **44.710.62**

EAN-Code: 4006825510959

VE: 2 Stück

Handliche, leistungsstarke **Laser**-Handkreissäge, für härtesten Dauereinsatz bestens geeignet. Die PS-HKS 1600-Laser ist das ideale Werkzeug für präzise Längs- und Gehrungsschnitte. Vollholz, Hartfaser-, Span- oder Tischlerplatten sägen Sie durch die zusätzliche Laserfunktion perfekt. Das Gehäuse besteht aus schlagfestem Kunststoff. Das Sägeblatt-Schutzgehäuse ist aus Aluminium. Die zusätzliche Softstartfunktion gewährleistet ein getriebebeschonendes Anlaufen. Die zusätzliche Spindelarreterung ermöglicht Ihnen ein problemloses Wechseln der Sägeblätter. Sie benötigen nur einen Inbusschlüssel.

Ausstattung:

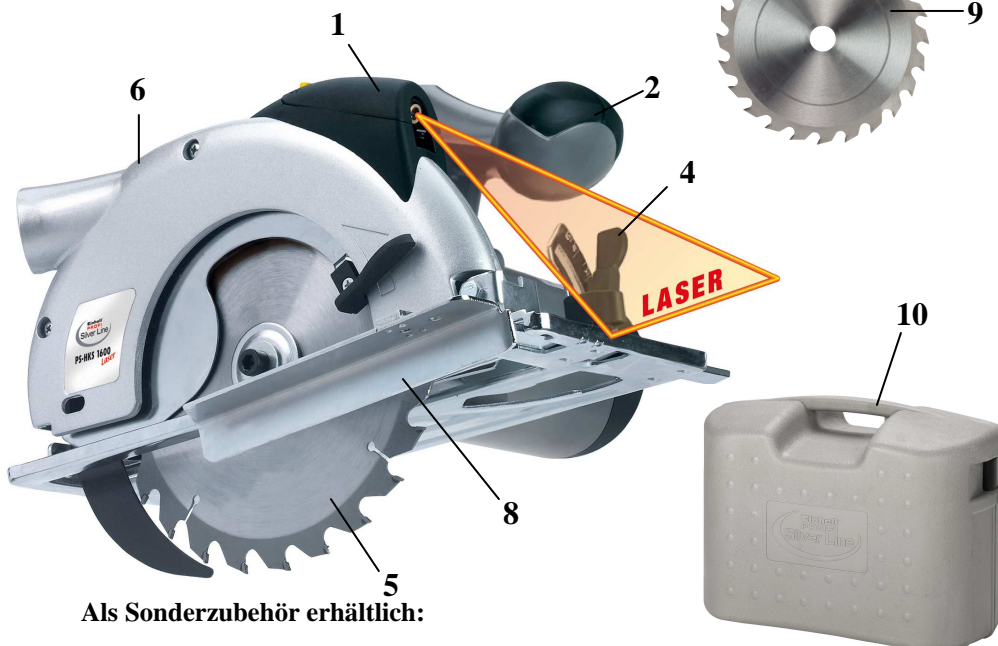
- **Laseraufsatz (1)**
- Anlaufelektronik
- Ergonomischer Handgriff (2)
- Werkzeuglose Schnitttiefeinstellung (3)
- Werkzeuglose Sägertischverstellung (4)
- HM-Sägeblatt (5)
- Sägeblattschutzgehäuse aus Aluminium (6)
- Spindelarreterung (7)
- Parallelanschlag (8)
- **Gehäuse-Oberfläche „softpainted“**

Technische Daten:

- | | |
|-------------------------|------------------------------|
| - Netzspannung: | 230 V ~ 50 Hz |
| - Leistungsaufnahme: | 1600 Watt |
| - Leerlaufdrehzahl: | 4.500 min ⁻¹ |
| - Schnitttiefe bei 90°: | 66 mm |
| - Schnitttiefe bei 45°: | 47 mm |
| - HM Sägeblatt: | Ø 190 x Ø 20 x 2,5 mm, 24 Z. |
| - Laser Klasse: | II |
| - Netzleitungslänge: | 3 m |
| - Gewicht: | 8,7 kg |
| - Verpackungsmaße: | 520 x 300 x 385 mm |

Serienmäßiges Zubehör :

- 2 Batterien für Lasermodul
- Zusätzliches HM-Sägeblatt; 24 Z. (9)
- Transport- und Aufbewahrungskoffer (10)



Als Sonderzubehör erhältlich:

Ersatzsägeblatt
Ø 190 x Ø 20 x 2,8 mm; 24Z

Art.-Nr.: **45.020.86**
EAN-Code: 4006825 506792

