

- Ⓓ **Originalbetriebsanleitung  
Hochdruckreiniger**
- Ⓔ **Manual de instrucciones original  
Limpiadora a alta presión**
- Ⓕ **Mode d'emploi d'origine  
Nettoyeur haute pression**
- Ⓝ **Originele handleiding  
hogedrukreiniger**
- Ⓘ **Istruzioni per l'uso originali  
Idropulitrice**
- Ⓟ **Manual de instruções original  
Lavadora de alta pressão**

**Einhell®**



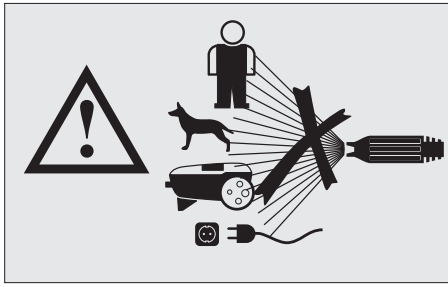
- Ⓓ **Das Gerät nicht in Betrieb nehmen, ohne die  
Gebrauchsanleitung gelesen zu haben!**
- Ⓔ **¡No ponga en marcha el aparato sin haber leído antes las  
instrucciones de uso!**
- Ⓕ **Ne mettez pas l'appareil en service sans avoir lu ce mode d'emploi !**
- Ⓝ **Het toestel niet in bedrijf stellen zonder de gebruiksaanwijzing te  
hebben gelezen!**
- Ⓘ **Non mettere in funzione l'apparecchio prima di avere letto le  
istruzioni per l'uso!**
- Ⓟ **Não coloque o aparelho em funcionamento semter lido primeiro o  
manual de utilização!**



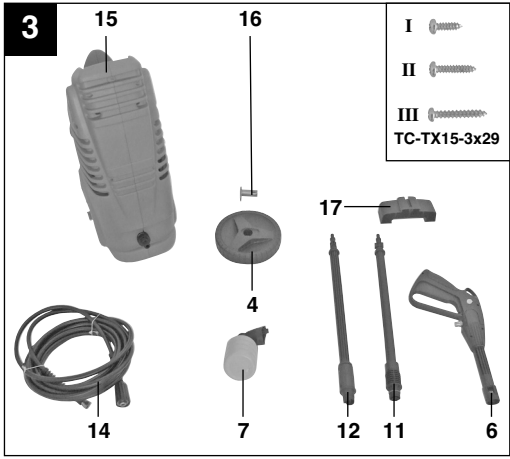
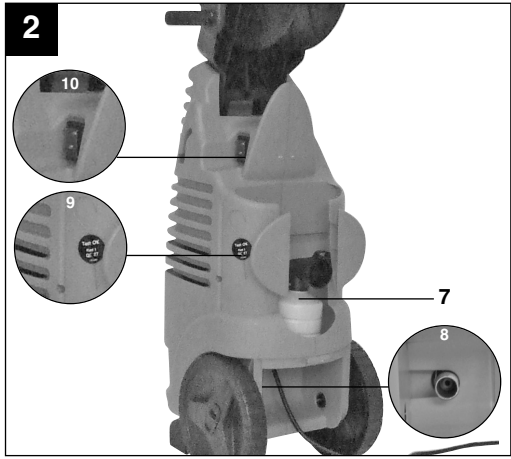
**Art.-Nr.: 41.405.30**

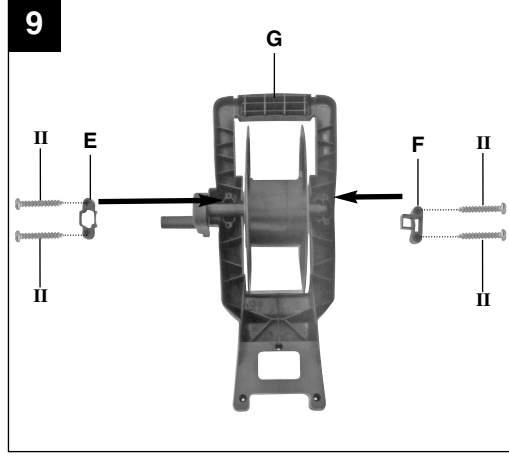
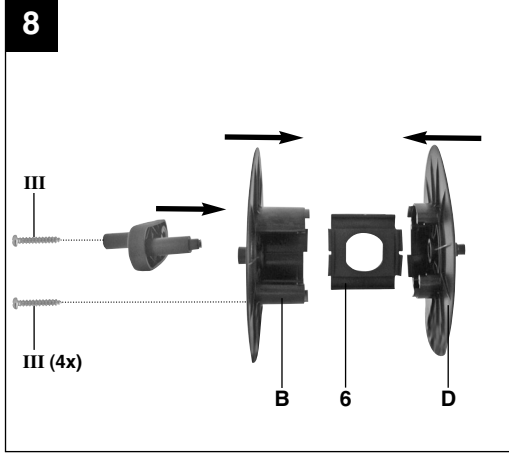
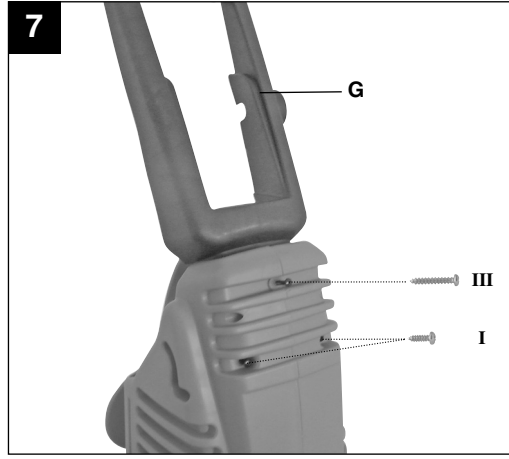
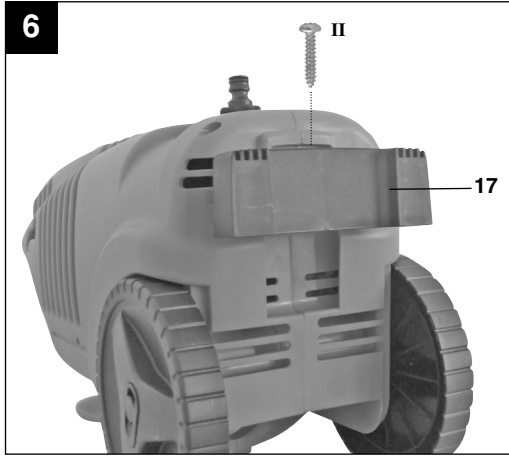
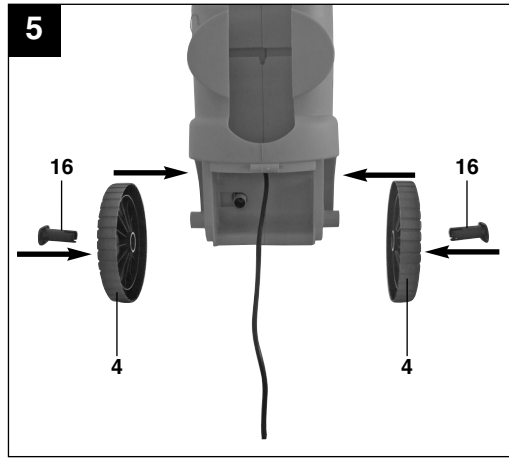
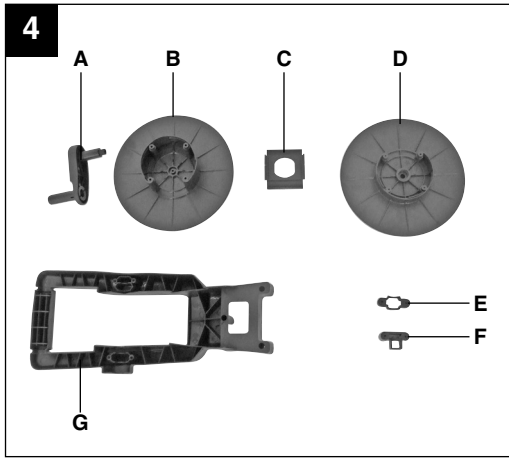
**I.-Nr.: 01018**

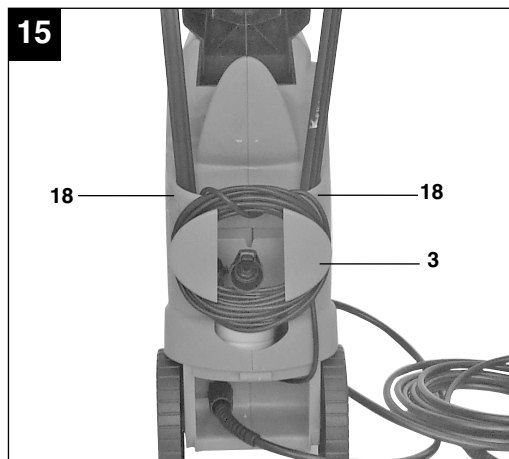
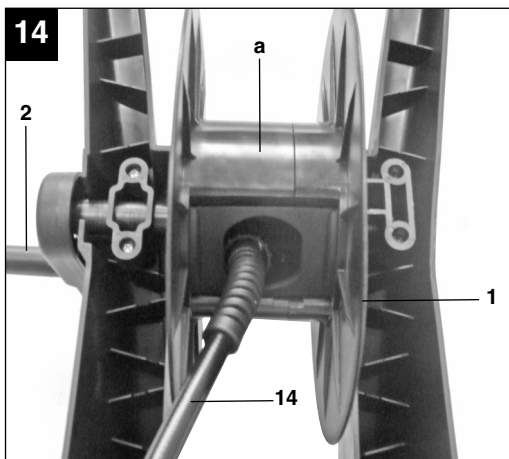
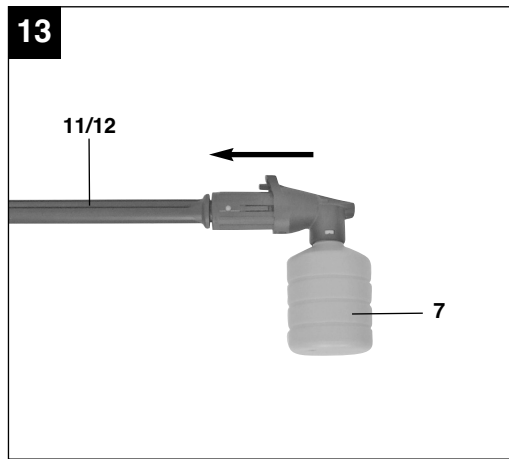
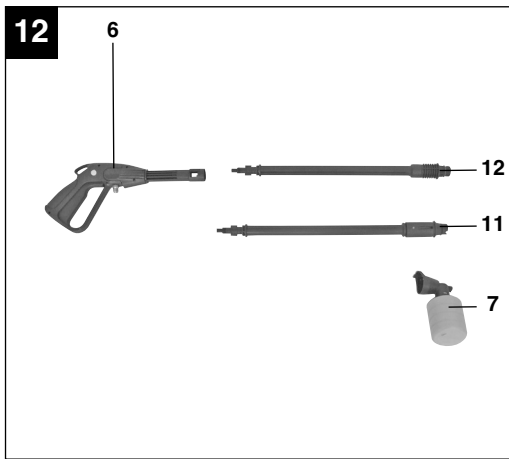
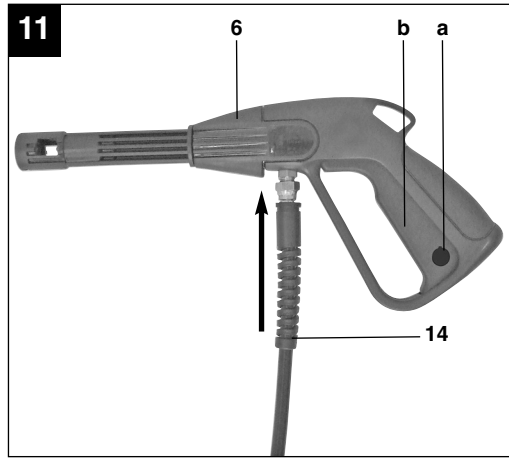
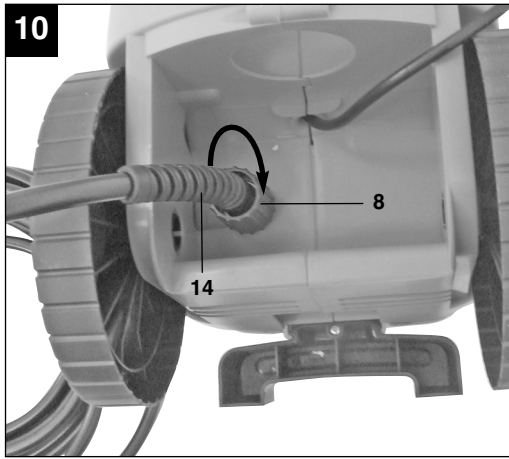
**RT-HP 1545**

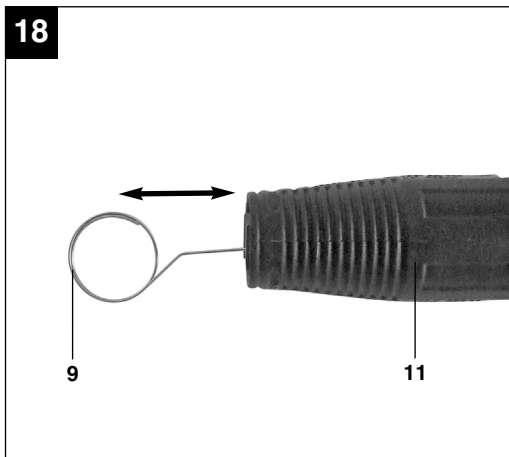
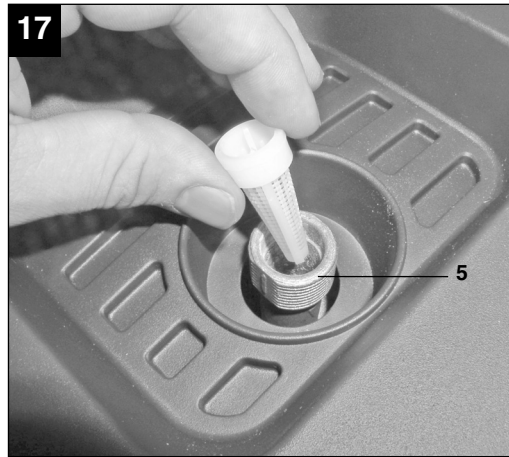
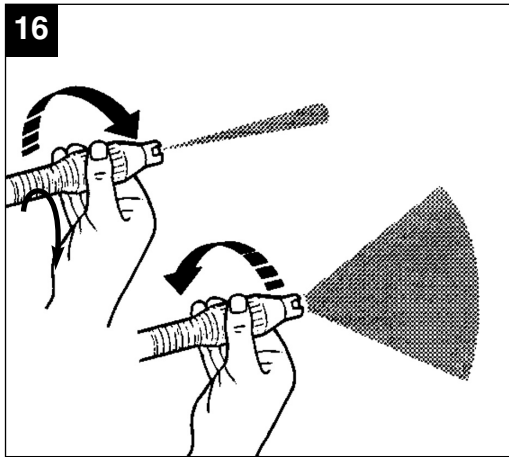


- Ⓧ **Warnung!** Hochdruckstrahlen können bei unsachgemäßem Gebrauch gefährlich sein. Der Strahl darf nicht auf Personen, Tiere, aktive elektrische Ausrüstung oder auf das Gerät selbst gerichtet werden.
- Ⓧ **¡Aviso!** Cualquier chorro a alta presión es peligroso si se hace un uso abusivo de él. Bajo ningún pretexto se dirigirá el chorro a personas, animales, equipo eléctrico activo o al propio aparato.
- Ⓧ **Avertissement !** Les jets à haute pression peuvent être dangereux lorsque l'appareil est employé incorrectement. Le jet ne doit pas être dirigé sur des personnes, des animaux, un équipement électrique actif, ni sur l'appareil lui-même.
- Ⓧ **Waarschuwing!** Hogedrukstralen kunnen bij ondeskundig gebruik gevaarlijk zijn. De straal mag niet op personen, dieren, elektrische uitrusting waarop spanning staat of op het apparaat zelf worden gericht.
- Ⓧ **Avvertimento!** L'uso improprio di getti ad alta pressione può essere pericoloso. Il getto non deve essere rivolto contro persone, animali, apparecchiature elettriche in funzione o contro l'apparecchio stesso.
- Ⓧ **Aviso!** Os jactos de alta pressão podem ser perigosos quando utilizados de forma inadequada. Não aponte o jacto para pessoas, animais, equipamentos eléctricos activos ou para o próprio aparelho.









**D**



“WARNUNG - Zur Verringerung des Verletzungsrisikos Bedienungsanleitung lesen”

**D****⚠ Achtung!**

Beim Benutzen von Geräten müssen einige Sicherheitsvorkehrungen eingehalten werden, um Verletzungen und Schäden zu verhindern. Lesen Sie diese Bedienungsanleitung/Sicherheitshinweise deshalb sorgfältig durch. Bewahren Sie diese gut auf, damit Ihnen die Informationen jederzeit zur Verfügung stehen. Falls Sie das Gerät an andere Personen übergeben sollten, händigen Sie diese Bedienungsanleitung/Sicherheitshinweise bitte mit aus.

Wir übernehmen keine Haftung für Unfälle oder Schäden, die durch Nichtbeachten dieser Anleitung und den Sicherheitshinweisen entstehen.

**1. Sicherheitshinweise**

Die entsprechenden Sicherheitshinweise finden Sie im beiliegenden Heftchen!

**⚠ WARNUNG**

**Lesen Sie alle Sicherheitshinweise und Anweisungen.** Versäumnisse bei der Einhaltung der Sicherheitshinweise und Anweisungen können elektrischen Schlag, Brand und/oder schwere Verletzungen verursachen.

**Bewahren Sie alle Sicherheitshinweise und Anweisungen für die Zukunft auf.**

**2. Gerätebeschreibung (Abb. 1/2)**

1. Schlauchtrommel
2. Kurbel für Schlauchtrommel
3. Kabelhalterung
4. Transportrad
5. Anschluss Wasserzulauf
6. Pistole
7. Waschmitteltank
8. Anschluss Hochdruckschlauch Gerät
9. Düsenreinigungsnadel
10. Ein- / Ausschalter

**3. Lieferumfang**

- Öffnen Sie die Verpackung und nehmen Sie das Gerät vorsichtig aus der Verpackung.
- Entfernen Sie das Verpackungsmaterial sowie Verpackungs- / und Transportsicherungen (falls vorhanden).
- Überprüfen Sie, ob der Lieferumfang vollständig ist.
- Kontrollieren Sie das Gerät und die Zubehörteile

8

auf Transportschäden.

- Bewahren Sie die Verpackung nach Möglichkeit bis zum Ablauf der Garantiezeit auf.

**ACHTUNG**

**Gerät und Verpackungsmaterial sind kein Kinderspielzeug! Kinder dürfen nicht mit Kunststoffbeutel, Folien und Kleinteilen spielen! Es besteht Verschluckungs- und Erstickungsgefahr!**

- Originalbetriebsanleitung
- Sicherheitshinweise

**4. Bestimmungsgemäße Verwendung**

Der Hochdruckreiniger ist für die Verwendung im Privaten Bereich zum Reinigen von Fahrzeugen, Maschinen, Gebäuden, Fassaden usw. mit Hochdruck vorgesehen.


Die Maschine darf nur nach ihrer Bestimmung verwendet werden. Jede weitere darüber hinausgehende Verwendung ist nicht bestimmungsgemäß. Für daraus hervorgerufene Schäden oder Verletzungen aller Art haftet der Benutzer/Bediener und nicht der Hersteller.

Bitte beachten Sie, dass unsere Geräte bestimmungsgemäß nicht für den gewerblichen, handwerklichen oder industriellen Einsatz konstruiert wurden. Wir übernehmen keine Gewährleistung, wenn das Gerät in Gewerbe-, Handwerks- oder Industriebetrieben sowie bei gleichzusetzenden Tätigkeiten eingesetzt wird.

Dieses Gerät ist nicht dafür bestimmt, durch Personen (einschließlich Kinder) mit eingeschränkten physischen, sensorischen oder geistigen Fähigkeiten oder mangels Erfahrung und/oder mangels Wissen benutzt zu werden, es sei denn, sie werden durch eine für ihre Sicherheit zuständige Person beaufsichtigt oder erhalten von ihr Anweisungen, wie das Gerät zu benutzen ist. Kinder sollten beaufsichtigt werden, um sicherzustellen, dass sie nicht mit dem Gerät spielen.



## 5. Technische Daten

Netzspannung:	230 V~ 50 Hz
Leistungsaufnahme:	2100 W
Arbeitsdruck:	10 MPa (100 bar)
Nominaldruck:	max. 15 MPa (150 bar)
Betriebsdruck:	max. 15 MPa <sup>(EW)</sup> (150 bar <sup>(EW)</sup> )
Förderleistung:	7,5 l/min
max. Druck Wasserzulauf:	1 MPa (10 bar)
Gewicht:	7,3 kg
Schutzklasse:	II / 

## Geräusch und Vibration

Die Geräusch- und Vibrationswerte wurden entsprechend EN 60335-1 ermittelt.

Schalldruckpegel $L_{pA}$	76 dB(A)
Unsicherheit $K_{pA}$	3 dB
Schalleistungspegel $L_{WA}$	95 dB(A)
Unsicherheit $K_{WA}$	3 dB

### Tragen Sie einen Gehörschutz.

Die Einwirkung von Lärm kann Hörverlust bewirken.

Schwingungsgesamtwerte (Vektorsumme dreier Richtungen) ermittelt entsprechend EN 60335-1.

Schwingungsemissionswert  $a_h \leq 2,5 \text{ m/s}^2$   
Unsicherheit  $K = 1,5 \text{ m/s}^2$

### Zusätzliche Informationen für Elektrowerkzeuge

#### Warnung!

Der angegebene Schwingungsemissionswert ist nach einem genormten Prüfverfahren gemessen worden und kann sich, abhängig von der Art und Weise, in der das Elektrowerkzeug verwendet wird, ändern und in Ausnahmefällen über dem angegebenen Wert liegen.

Der angegebene Schwingungsemissionswert kann zum Vergleich eines Elektrowerkzeuges mit einem anderen verwendet werden.

Der angegebene Schwingungsemissionswert kann auch zu einer einleitenden Einschätzung der Beeinträchtigung verwendet werden.

### Beschränken Sie die Geräuschentwicklung und Vibration auf ein Minimum!

- Verwenden Sie nur einwandfreie Geräte.
- Warten und reinigen Sie das Gerät regelmäßig.
- Passen Sie Ihre Arbeitsweise dem Gerät an.
- Überlasten Sie das Gerät nicht.
- Lassen Sie das Gerät gegebenenfalls überprüfen.
- Schalten Sie das Gerät aus, wenn es nicht benutzt wird.
- Tragen Sie Handschuhe.

### Restrisiken

**Auch wenn Sie dieses Elektrowerkzeug vorschriftsmäßig bedienen, bleiben immer Restrisiken bestehen. Folgende Gefahren können im Zusammenhang mit der Bauweise und Ausführung dieses Elektrowerkzeuges auftreten:**

1. Lungenschäden, falls keine geeignete Staubschutzmaske getragen wird.
2. Gehörschäden, falls kein geeigneter Gehörschutz getragen wird.
3. Gesundheitsschäden, die aus Hand-Arm-Schwingungen resultieren, falls das Gerät über einen längeren Zeitraum verwendet wird oder nicht ordnungsgemäß geführt und gewartet wird.

## 6. Vor Inbetriebnahme

### 6.1 Korrekter Einsatz des Gerätes

- Der Hochdruckreiniger muss auf einer ebenen, sicheren Fläche aufgestellt werden.
- Bei jeder Betätigung der Maschine empfiehlt sich die Einhaltung der korrekten Bedienungsposition: eine Hand an der Pistole und die zweite Hand an der Lanze.
- Der Wasserstrahl darf nie auf elektrische Leitungen oder auf die Maschine gerichtet werden.
- Um eine Beschädigung der Pumpe im Stillstand zu vermeiden, ist eine geringe Undichtigkeit der Pumpe normal.
- Die Maschine darf unter keinen Umständen in Räumlichkeiten verwendet werden, die explosionsgefährdet sind.
- Die Arbeitstemperatur muss zwischen +5 und +60°C liegen.
- Es dürfen keine Abdeckungen oder Änderungen an der Lanze oder den Spritzdüsen vorgenommen werden.
- Der Hochdruckreiniger ist für einen Betrieb mit kaltem oder mäßig warmem Wasser (max. bis 40°C) ausgelegt, höhere Temperaturen führen zu Schäden an der Pumpe.

**D**

- Das einlaufende Wasser darf weder verschmutzt, sandhaltig noch mit chemischen Produkten belastet sein, die zur Beeinträchtigung der Funktion führen und die Haltbarkeit der Maschine verkürzen können.

**Warnung-Explosionsgefahr**

Keine brennbaren Flüssigkeiten versprühen.

**Warnung**

Wasser, das durch Rückflussverhinderer geflossen ist, gilt nicht als trinkbar.

**Warnung**

Wenn Ihnen Reinigungsmittel auf die Haut oder ins Auge gelangt, spülen Sie sofort mit reichlich reinem Wasser. Suchen Sie anschließend einen Arzt auf oder befolgen Sie die Hinweise vom Sicherheitsdatenblatt bzw. des Spülmittelherstellers.

**6.2 Montage:****6.2.1 Montage Gerät**

Montieren Sie den Hochdruckreiniger wie in Bild 5-12 dargestellt.

**6.2.2 Anschluss Wasserzulauf (Abb. 1)**

Der Anschluss für den Wasserzulauf (5) ist mit einem Anschlussstück für Standard Schlauchkupplungs-Systeme ausgestattet. Stecken Sie die Schlauchkupplung des Zulaufschlauches (min. Ø 1/2") auf den Anschluss für Wasserzulauf (5).

Zwischen dem Wasserhahn und dem Hochdruckreiniger muss ein Rohrunterbrecher eingebaut sein! Fragen Sie hierzu Ihren Sanitärinstallateur.

**6.2.3 Anschluss des Hochdruckschlauches (Abb. 10;11)**

Schließen Sie den Hochdruckschlauch (14) an den Anschluss des Hochdruckreinigers (8) und an den Anschluss an der Spritzpistole (6) an.

**6.2.4 Montage der Pistolenaufsätze (Abb. 12)**

An der Pistole können verschiedene Aufsätze montiert werden. Drücken Sie dazu den Aufsatz in die Pistole (Achtung leichter Federwiderstand) und sichern Sie den Aufsatz durch drehen. Prüfen Sie den festen Sitz des Aufsatzes bevor Sie mit dem Reinigen beginnen.

**Lanze Punkt-/Breitstrahl (11)**

Durch Drehen der Düse kann der Punktstrahl auf Flachstrahl verändert werden (Abb. 16).

**Lanze mit Rotordüse (12)**

Verwenden Sie für besonders hartnäckige Verschmutzungen die Lanze mit Rotordüse (12).

**6.2.5 Elektrischer Anschluss**

- Überzeugen Sie sich vor dem Anschließen, dass die Daten auf dem Typenschild mit den Netzdaten übereinstimmen.
- Achten Sie bei Verwendung von Verlängerungsleitungen darauf, dass diese für den Außenbereich geeignet sind und über einen ausreichenden Aderquerschnitt verfügen:  
1-10m: 1,5mm<sup>2</sup>  
10-30m: 2,5mm<sup>2</sup>
- Stecken Sie den Netzstecker am Netzkabel in die Steckdose.

**7. Bedienung**

Die Maschine besteht aus einer Baugruppe mit einer Pumpe, die durch ein stoßsicheres Gehäuse abgedeckt ist. Die Maschine ist mit einer Lanze und einer griffigen Pistole für eine optimale Arbeitsposition ausgerüstet, deren Form und Ausstattung den gültigen Vorschriften entsprechen.

**7.1 Inbetriebnahme:**

Wenn Sie den Hochdruckreiniger vollständig montiert und alle Anschlüsse vorgenommen haben, können Sie wie folgt vorgehen:

Öffnen Sie den Wasserzulauf. Drücken Sie den Sicherungsbolzen a (Abb. 11) an der Spritzpistole und ziehen Sie den Abzugshebel b (Abb. 11) zurück, damit die im Gerät vorhandene Luft entweichen kann.

Schalten Sie das Gerät ein, stellen Sie hierzu den Ein-/Ausschalter (Abb. 2/10) auf „ON“.

Zum Ausschalten den Abzugshebel (b) loslassen, das Gerät schaltet in Stand-by. Sobald Sie den Abzugshebel (b) betätigen startet der Hochdruckreiniger wieder.

Um den Hochdruckreiniger komplett abzuschalten, stellen Sie den Ein-/Ausschalter (Abb. 2/10) auf „OFF“.

**7.2 Einsatz von Waschmittel (Abb. 2, 13)**

- Füllen Sie den Waschmittelbehälter (7) mit entsprechenden Reinigungsmittel.
- Die Beimengung des Waschmittels erfolgt automatisch im Niederdruckbetrieb.
- Der Einsatz von Waschmittel ist nur mit

nachfolgendem Zubehör gestattet.

### 7.2.1 Einsatz von Waschmittel mit Lanze Punkt- / Breitstrahl (Abb. 13)

### 7.3 Halterung Pistole/Zubehör (Abb. 15)

Zur platzsparenden Aufbewahrung der Pistole und des Zubehörs kann dieses in der dafür vorgesehenen Halterung (18) aufbewahrt werden.

### 7.4 Kabelhalterung (Abb. 15)

Zur platzsparenden Aufbewahrung des Netzkabels kann dieses in der Kabelhalterung (3) aufbewahrt werden.

### 7.5 Schlauchtrommel (Abb. 10; 14)

Die Schlauchtrommel (1) dient zum platzsparenden Aufbewahren des Hochdruckschlauches. Lösen Sie zunächst den Hochdruckschlauch vom Hochdruckreiniger. Stecken Sie nun das freie Ende des Hochdruckschlauches in die Öffnung der Schlauchtrommel (Abb. 14/1). Kurbeln Sie nun gleichmäßig den Schlauch mit der Kurbel (2) auf die Schlauchtrommel.

**Achtung!** Zur Verwendung des Hochdruckreinigers muss der Druckschlauch komplett abgewickelt sein.

## 8. Austausch der Netzanschlussleitung

Wenn die Netzanschlussleitung dieses Gerätes beschädigt wird, muss sie durch den Hersteller oder seinen Kundendienst oder eine ähnlich qualifizierte Person ersetzt werden, um Gefährdungen zu vermeiden.

## 9. Reinigung, Wartung und Ersatzteilbestellung

### Achtung!

Ziehen Sie vor allen Reinigungsarbeiten den Netzstecker.

### 9.1 Reinigung

- Halten Sie Schutzvorrichtungen, Luftschlitze und Motorengehäuse so staub- und schmutzfrei wie möglich.
- Wir empfehlen, dass Sie das Gerät direkt nach jeder Benutzung reinigen.
- Reinigen Sie das Gerät regelmäßig mit einem feuchten Tuch und etwas Schmierseife. Verwenden Sie keine Reinigungs- oder

Lösungsmittel; diese könnten die Kunststoffteile des Gerätes angreifen. Achten Sie darauf, dass kein Wasser in das Geräteinnere gelangen kann.

## 9.2 Wartung

### 9.2.1 Prüfung des Wasseransaugfilters (Abb. 17)

Den Saugfilter periodisch überprüfen, um Verstopfungen zu vermeiden, die den Betrieb der Pumpe gefährden können.

Schrauben Sie die Anschlusskupplung für den Wasserzulaufschlauch vom Gerät und reinigen Sie das dahinter befindliche Zulaufsieb unter fließendem Wasser.

### 9.2.2 Lange Standzeit der Elektropumpe

Sind längere Stillstandzeiten der Maschine (über 3 Monate) in Räumlichkeiten vorgesehen, in denen Frostgefahr besteht, empfiehlt sich die Auffüllung der Maschine mit einem Frostschutzmittel (ähnliche Mittel, wie für die Fahrzeuge verwendet werden).

Wenn das Gerät längere Zeit nicht benutzt worden ist, entstehen in der Elektropumpe Kalkablagerungen, die zu Startschwierigkeiten führen können.

### 9.2.3 Reinigung Düse (Abb. 18)

Zum Reinigen einer verstopften Düse verwenden Sie bitte den beiliegenden Draht (9)

## 9.3 Ersatzteilbestellung

Bei der Ersatzteilbestellung sollten folgende Angaben gemacht werden:

- Typ des Gerätes
  - Artikelnummer des Gerätes
  - Ident- Nummer des Gerätes
  - Ersatzteil- Nummer des erforderlichen Ersatzteils
- Aktuelle Preise und Infos finden Sie unter [www.isc-gmbh.info](http://www.isc-gmbh.info)

## 10. Lagerung

Lagern Sie das Gerät und dessen Zubehör an einem dunklen, trockenen und frostfreiem sowie für Kinder unzugänglichem Ort. Die optimale Lagertemperatur liegt zwischen 5 und 30 °C. Bewahren Sie das Elektrowerkzeug in der Originalverpackung auf.

**D**

## 11. Transport

Bevor Sie das Gerät an einen anderen Ort transportieren entfernen Sie zuerst alle Anschlüsse, anschließend ist das Gerät frei für den Transport.

## 12. Entsorgung und Wiederverwertung

Das Gerät befindet sich in einer Verpackung um Transportschäden zu verhindern. Diese Verpackung ist Rohstoff und ist somit wieder verwendbar oder kann dem Rohstoffkreislauf zurückgeführt werden. Das Gerät und dessen Zubehör bestehen aus verschiedenen Materialien, wie z.B. Metall und Kunststoffe. Führen Sie defekte Bauteile der Sondermüllentsorgung zu. Fragen Sie im Fachgeschäft oder in der Gemeindeverwaltung nach!

### 13. Mögliche Ausfallursachen

Betriebsstörung	Ursache	Abhilfe
Gerät funktioniert nicht.	<ul style="list-style-type: none"> <li>- Keine elektrische Spannung am Gerät.</li> <li>- Leiterquerschnitt der Verlängerungsleitung zu gering bzw. Verlängerungsleitung zu lang.</li> <li>- Netzspannung liegt unter dem vorgegebenen Wert.</li> <li>- Pumpe ist eingefroren.</li> </ul>	<ul style="list-style-type: none"> <li>- Sicherung, Netzkabel, Netzstecker kontrollieren und gegebenenfalls durch Fachpersonal austauschen lassen.</li> <li>- Verlängerungsleitungen mit höherem Aderquerschnitt verwenden bzw. kürzere Verlängerungsleitung verwenden.</li> <li>- Gegebenenfalls Energieversorgungsunternehmen kontaktieren.</li> <li>- Überprüfen, gegebenenfalls auftauen.</li> </ul>
Motor läuft, jedoch wird kein Druck aufgebaut.	<ul style="list-style-type: none"> <li>- Wasseransaugfilter verstopft.</li> <li>- Luftansaugung im Wasserzulauf.</li> <li>- Auslassdüse zu groß.</li> </ul>	<ul style="list-style-type: none"> <li>- Wasseransaugfilter reinigen. (siehe 9.2.1)</li> <li>- Zulaufschlauch und Schlauchverbindungen überprüfen, gegebenenfalls austauschen.</li> <li>- Überprüfen, gegebenenfalls ersetzen.</li> </ul>
Unregelmäßiger Betriebsdruck.	<ul style="list-style-type: none"> <li>- Luftansaugung im Wasserzulauf.</li> </ul>	<ul style="list-style-type: none"> <li>- Zulaufschlauch und Schlauchverbindungen überprüfen, gegebenenfalls austauschen.</li> </ul>



“Aviso - Leer el manual de instrucciones para reducir cualquier riesgo de sufrir daños”

**⚠ ¡Atención!**

Al usar aparatos es preciso tener en cuenta una serie de medidas de seguridad para evitar lesiones o daños. Por este motivo, es preciso leer atentamente estas instrucciones de uso. Guardar esta información cuidadosamente para poder consultarla en cualquier momento. En caso de entregar el aparato a terceras personas, será preciso entregarles, asimismo, el manual de instrucciones. No nos hacemos responsables de accidentes o daños provocados por no tener en cuenta este manual y las instrucciones de seguridad.

**1. Instrucciones de seguridad**

Encontrará las instrucciones de seguridad correspondientes en el prospecto adjunto.

**⚠ ¡AVISO!**

**Lea todas las instrucciones de seguridad e indicaciones.**

El incumplimiento de dichas instrucciones e indicaciones puede provocar descargas, incendios y/o daños graves.

**Guarde todas las instrucciones de seguridad e indicaciones para posibles consultas posteriores.**

**2. Descripción del aparato y volumen de entrega (Fig. 1/2)**

1. Tambor de enrollamiento para manguera
2. Manivela del tambor de enrollamiento para manguera
3. Sujetacables
4. Rueda de transporte
5. Conexión entrada de agua
6. Pistola
7. Depósito de detergente
8. Conexión manguera de alta presión aparato
9. Aguja de limpieza de la boquilla
10. Interruptor ON/OFF

**3. Volumen de entrega**

- Abrir el embalaje y extraer cuidadosamente el aparato.
- Retirar el material de embalaje, así como los dispositivos de seguridad del embalaje y para el transporte (si existen).
- Comprobar que el volumen de entrega esté completo.

- Comprobar que el aparato y los accesorios no presenten daños ocasionados durante el transporte.
- Si es posible, almacenar el embalaje hasta que transcurra el periodo de garantía.

**ATENCIÓN**

**¡El aparato y el material de embalaje no son un juguete! ¡No permitir que los niños jueguen con bolsas de plástico, láminas y piezas pequeñas! ¡Riesgo de ingestión y asfixia!**

- Manual de instrucciones original
- Instrucciones de seguridad

**4. Uso adecuado**

La limpiadora a alta presión ha sido prevista para el uso privado en la limpieza a alta presión de vehículos, máquinas, edificios fachadas, etc.

Utilizar la máquina sólo en los casos que se indican explícitamente como de uso adecuado. Cualquier otro uso no será adecuado. En caso de uso inadecuado, el fabricante no se hace responsable de daños o lesiones de cualquier tipo; el responsable es el usuario u operario de la máquina.

Tener en consideración que nuestro aparato no está indicado para un uso comercial, industrial o en taller. No asumiremos ningún tipo de garantía cuando se utilice el aparato en zonas industriales, comerciales o talleres, así como actividades similares.

Este aparato no ha sido concebido para ser utilizado por personas (incluyendo niños) cuyas capacidades estén limitadas física, sensorial o psíquicamente, o que no dispongan de la experiencia y/o los conocimientos necesarios. Las personas aptas deberán recibir formación o instrucciones necesarias sobre el funcionamiento del aparato por parte de una persona responsable para su seguridad. Vigilar a los niños para asegurarse de que no jueguen con el aparato.

## 5. Características técnicas

Tensión de red:	230 V~ 50 Hz
Consumo de energía:	2100 W
Presión de trabajo:	10 MPa (100 bar)
Presión de servicio:	max. 15 MPa <sup>(EW)</sup> (150 bar <sup>(EW)</sup> )
Capacidad volumétrica:	7,5 l/min
Presión máx. entrada de agua:	1 MPa (10 bar)
Peso:	7,3 kg
Clase de protección:	II / □

### Ruido y vibración

Los valores con respecto al ruido y la vibración se determinaron conforme a la norma EN 60335-1.

Nivel de presión acústica $L_{pA}$	76 dB(A)
Imprecisión $K_{pA}$	3 dB
Nivel de potencia acústica $L_{WA}$	95 dB(A)
Imprecisión $K_{WA}$	3 dB

#### Usar protección para los oídos.

La exposición al ruido puede ser perjudicial para el oído.

Los valores totales de vibración (suma de vectores en las tres direcciones) se determinaron conforme a la norma EN 60335-1.

Valor de emisión de vibraciones  $a_h \leq 2,5 \text{ m/s}^2$   
Imprecisión  $K = 1,5 \text{ m/s}^2$

#### Información adicional sobre herramientas eléctricas

##### ¡Aviso!

El valor de emisión de vibraciones indicado se ha calculado conforme a un método de ensayo normalizado, pudiendo, en algunos casos excepcionales, variar o superar el valor indicado dependiendo de las circunstancias en las que se utilice la herramienta eléctrica.

El valor de emisión de vibraciones indicado puede utilizarse para comparar la herramienta con otras.

El valor de emisión de vibraciones indicado también puede utilizarse para una valoración preliminar de los riesgos.

#### ¡Reducir la emisión de ruido y las vibraciones al mínimo!

- Emplear sólo aparatos en perfecto estado.
- Realizar el mantenimiento del aparato y limpiarlo con regularidad.
- Adaptar el modo de trabajo al aparato.
- No sobrecargar el aparato.
- En caso necesario dejar que se compruebe el aparato.
- Apagar el aparato cuando no se esté utilizando.
- Llevar guantes.

#### Riesgos residuales

**Incluso si esta herramienta se utiliza adecuadamente, siempre existen riesgos residuales. En función de la estructura y del diseño de esta herramienta eléctrica pueden producirse los siguientes riesgos:**

1. Lesiones pulmonares en caso de que no se utilice una mascarilla de protección antipolvo.
2. Lesiones auditivas en caso de que no se utilice una protección para los oídos adecuada.
3. Daños a la salud derivados de las vibraciones de las manos y los brazos si el aparato se utiliza durante un largo periodo tiempo, no se sujeta del modo correcto o si no se realiza un mantenimiento adecuado.

## 6. Antes de la puesta en marcha

### 6.1 Aplicación correcta del aparato

- La limpiadora a alta presión ha de encontrarse sobre una superficie lisa y segura.
- Cada vez que active el aparato cerciórese de que mantenga la posición de manejo correcta: una mano en la pistola y la otra en la lanza.
- El chorro de agua no se dirigirá jamás a cables eléctricos o a la máquina.
- Es normal que la bomba presente una pequeña fuga para evitar sufrir daños cuando está fuera de servicio.
- Bajo ninguna circunstancia se podrá utilizar el aparato en recintos donde haya peligro de explosión.
- La temperatura de trabajo ha de oscilar entre +5 y + 40°C.
- Está prohibido llevar a cabo modificaciones o aplicar cubiertas a la lanza o a las boquillas pulverizadoras.
- La limpiadora a alta presión ha sido concebida para un funcionamiento con agua fría o caliente (máx. hasta 40°C); unas temperaturas superiores producen daños en la bomba.



- El agua usada deberá ser limpia y no deberá contener arena o productos químicos que puedan repercutir negativamente en el funcionamiento y acortar la vida útil del aparato.

#### **Aviso-Peligro de explosión**

No pulverizar líquidos inflamables.

#### **Aviso**

El agua que ha fluido por el dispositivo antirretorno se considera no potable.

#### **Aviso**

Si el producto de limpieza entra en contacto con la piel o los ojos, aclarar inmediatamente con abundante agua la zona afectada. Después, ponerse en contacto con un médico y seguir las indicaciones de la hoja de datos de seguridad o del fabricante del producto de limpieza.

### **6.2 Montaje:**

#### **6.2.1 Montaje del aparato**

Montar la limpiadora a alta presión como se describe en la figura 5-12.

#### **6.2.2 Conexión entrada de agua (Fig. 1)**

La conexión para la entrada de agua (5) está equipada con un terminal de empalme para sistemas estándar de acoplamiento de manguera. Introducir el acoplamiento de la manguera de alimentación (min. Ø 1/2") en la conexión para la entrada de agua (5).

¡Entre el grifo y la limpiadora a alta presión se ha de instalar un dispositivo de bloqueo de seguridad! Preguntar a su instalador de equipos sanitarios.

#### **6.2.3 Conexión de la manguera de alta presión (fig. 10;11)**

Conectar la manguera de alta presión (14) a la conexión de la limpiadora a alta presión (8) y a la conexión en la pistola pulverizadora (6).

#### **6.2.4 Montaje de los accesorios de la pistola (fig. 12)**

Es posible montar varios accesorios en la pistola. Para ello, introduzca el accesorio en la pistola presionándolo (cuidado: leve resistencia de resorte) y gírelo para fijarlo. Antes de comenzar con la limpieza, asegúrese de que el accesorio esté bien fijo.

#### **Lanza chorro puntual/en abanico (11)**

El chorro puntual se puede cambiar a chorro en abanico girando la boquilla (fig. 16).

#### **Lanza con boquilla giratoria (12)**

Para la suciedad especialmente incrustada utilizar la lanza con la boquilla giratoria (12).

#### **6.2.5 Conexión eléctrica**

- Antes de conectar la máquina, asegurarse de que los datos de la placa de identificación coincidan con los datos de la red eléctrica.
- A la hora de emplear alargaderas, asegurarse de que sean adecuadas para usar en exteriores y que dispongan de una sección de cable suficiente:
  - 1-10m: 1,5mm<sup>2</sup>
  - 10-30m: 2,5mm<sup>2</sup>
- Introducir el enchufe del cable de red en la toma de corriente.

### **7. Manejo**

El aparato contiene un módulo dotado de una bomba cubierta por una carcasa a prueba de golpes. El aparato está equipado de una lanza y una pistola fácil de sostener y manejar para facilitar una posición óptima de trabajo, cuya forma y equipamiento cumplen con las disposiciones vigentes.

#### **7.1 Puesta en marcha:**

Una vez se haya montado por completo la limpiadora a alta presión y se hayan establecido todas las conexiones, proceder del modo siguiente:

Abrir la entrada de agua. Presionar el perno de seguridad a (fig. 11) a la pistola pulverizadora y tirar del disparador b (fig. 11) hacia atrás para que pueda salir el aire existente en el aparato.

Conectar el aparato, poner para ello el interruptor On/Off (Fig. 2/10) en "ON"

Para desconectar el disparador (b), el aparato se pone en stand-by. La limpiadora de alta presión se volverá a poner en marcha en cuanto se active el disparador (b).

Para desconectar por completo la limpiadora de alta presión, poner el interruptor On/Off (Fig. 2/10) en la posición "OFF".

#### **7.2 Uso de detergente (fig. 2, 13)**

- Rellene el depósito de detergente (13) con el detergente correspondiente.
- La carga del detergente se realiza automáticamente en el funcionamiento de baja presión.

**E**

- Sólo está permitido el uso de detergente con los siguientes accesorios

### 7.2.1 Utilización de detergente con lanza de chorro puntual/ en abanico (fig. 13)

### 7.3 Soporte para pistola/accesorios (Fig. 15)

Para ahorrar espacio a la hora de guardar la pistola y los accesorios se pueden guardar en el soporte previsto para ello (18).

### 7.4 Sujetacables (Fig. 15)

Para ahorrar espacio al guardar el cable de red se puede enrollar en el sujetacables (3).

### 7.5 Tambor de enrollamiento para manguera (fig. 11; 14)

El tambor de enrollamiento para manguera (1) sirve para guardar la manguera de alta presión de forma que se ahorre espacio. En primer lugar, soltar la manguera de alta presión de la limpiadora a alta presión. Ahora, conecte el extremo libre de la manguera de alta presión a la abertura del tambor de enrollamiento para manguera (fig. 14/1). Girar la manivela para enrollar uniformemente la manguera sobre (2) el tambor de enrollamiento.

**¡Atención!** Para utilizar la limpiadora a alta presión, la manguera de presión debe estar totalmente desenrollada.

## 8. Cambio del cable de conexión a la red eléctrica

Cuando el cable de conexión a la red de este aparato esté dañado, deberá ser sustituido por el fabricante o su servicio de asistencia técnica o por una persona cualificada para ello, evitando así cualquier peligro.

## 9. Mantenimiento, limpieza y pedido de piezas de repuesto

### **⚠ ¡Atención!**

Desenchufar siempre antes de realizar algún trabajo de limpieza.

### 9.1 Limpieza

- Reducir al máximo posible la suciedad y el polvo en los dispositivos de seguridad, las rendijas de ventilación y la carcasa del motor. Frotar el aparato con un paño limpio o soplarlo con aire comprimido manteniendo la presión baja.
- Se recomienda limpiar el aparato tras cada uso.

18

- Limpiar el aparato con regularidad con un paño húmedo y un poco de jabón blando. No utilizar productos de limpieza o disolventes ya que se podrían deteriorar las piezas de plástico del aparato. Es preciso tener en cuenta que no entre agua en el interior del aparato.

## 9.2 Escobillas de carbón

### 9.2.1 Comprobación del filtro de aspiración de agua (ilus. 17)

Se ha de comprobar periódicamente el filtro de aspiración a fin de evitar posibles obstrucciones que pudieran poner en peligro el funcionamiento de la bomba.

Desatornille el empalme de conexión de la manguera para entrada de agua del aparato y limpie con agua corriente el filtro de entrada que aparece detrás.

### 9.2.2 Largos periodos de inactividad de la bomba eléctrica

Si se han previsto largos tiempos de inactividad del aparato (superiores a 3 meses) en recintos donde exista peligro de heladas, se recomienda usar un producto anticongelante (similar a los utilizados para los vehículos).

Si el aparato ha estado parado por un espacio de tiempo prolongado, se habrán generado acumulaciones de cal en la bomba eléctrica que pueden dificultar la puesta en marcha.

### 9.2.3 Limpieza de la boquilla (fig. 18)

Utilizar el alambre suministrado (9) para limpiar una boquilla atascada.

## 9.3 Pedido de piezas de recambio:

Al solicitar recambios se indicarán los datos siguientes:

- Tipo de aparato
- No. de artículo del aparato
- No. de identidad del aparato
- No. del recambio de la pieza necesitada.

Encontrará los precios y la información actual en [www.isc-gmbh.info](http://www.isc-gmbh.info)

## 10. Almacenamiento

Guardar el aparato y sus accesorios en un lugar oscuro, seco, protegido de las heladas e inaccesible para los niños. La temperatura de almacenamiento óptima se encuentra entre los 5 y 30 °C. Guardar la herramienta eléctrica en su embalaje original.

## 11. Transporte

Antes de transportar el aparato a otro lugar, retirar en primer lugar todas las conexiones. Una vez retiradas, el aparato está listo para el transporte.

## 12. Eliminación y reciclaje

El aparato está protegido por un embalaje para evitar daños producidos por el transporte. Este embalaje es materia prima y, por eso, se puede volver a utilizar o llevar a un punto de reciclaje. El aparato y sus accesorios están compuestos de diversos materiales, como, p. ej., metal y plástico. Depositar las piezas defectuosas en un contenedor destinado a residuos industriales. Informarse en el organismo responsable al respecto en su municipio o en establecimientos especializados.

**E****13. Posibles causas de fallo**

Averías en el funcionamiento	Causa	Solución
El aparato no funciona.	<ul style="list-style-type: none"> <li>- Sin tensión eléctrica en el aparato</li> <li>- Sección de la alargadera insuficiente o alargadera demasiado larga</li> <li>- La tensión de red se encuentra por debajo del valor establecido</li> <li>- La bomba se ha congelado</li> </ul>	<ul style="list-style-type: none"> <li>- Comprobar fusible, cable de red, enchufe de red y, en caso necesario, hacer que un especialista los cambie</li> <li>- Emplear alargaderas con mayor sección de cable o una alargadera más corta</li> <li>- En caso necesario, contactar con la compañía de suministro energético.</li> <li>- Comprobar, en caso necesario, descongelar.</li> </ul>
Motor en marcha, aunque no se genera presión	<ul style="list-style-type: none"> <li>- Filtro de aspiración de agua atascado.</li> <li>- Aspiración de aire en la entrada de agua.</li> <li>- Boquilla de salida demasiado grande.</li> </ul>	<ul style="list-style-type: none"> <li>- Limpiar filtro de aspiración de agua. (véase 9.2.1)</li> <li>- Comprobar manguera de alimentación y conexiones de manguera, en caso necesario, cambiar</li> <li>- Comprobar y, en caso necesario, sustituir.</li> </ul>
Presión de servicio irregular.	<ul style="list-style-type: none"> <li>- Aspiración de aire en la entrada de agua</li> </ul>	<ul style="list-style-type: none"> <li>- Comprobar manguera de alimentación y conexiones de manguera, en caso necesario, cambiar</li> </ul>



« Avertissement – Lisez ce mode d’emploi pour diminuer le risque de blessures »

**F****⚠ Attention !**

Lors de l'utilisation d'appareils, il faut respecter certaines mesures de sécurité afin d'éviter des blessures et dommages. Veuillez donc lire attentivement ce mode d'emploi. Conservez-le bien de façon à pouvoir disposer à tout moment de ces informations. Si l'appareil doit être remis à d'autres personnes, remettez-leur aussi ce mode d'emploi. Nous déclinons toute responsabilité pour les accidents et dommages dus au non-respect de ce mode d'emploi et des consignes de sécurité.

**1. Consignes de sécurité:**

Vous trouverez les consignes de sécurité correspondantes dans le cahier en annexe.

**⚠ AVERTISSEMENT !**

**Veillez lire toutes les consignes de sécurité et instructions.**

Tout non-respect des consignes de sécurité et instructions peut provoquer une décharge électrique, un incendie et/ou des blessures graves.

**Conservez toutes les consignes de sécurité et instructions pour une consultation ultérieure.**

**2. Description de l'appareil et étendue de la livraison (fig. 1/2)**

1. Enrouleur de câble
2. Manivelle pour enrouleur de câble
3. Support de câble
4. Roue de transport
5. Raccord de l'alimentation en eau
6. Pistolet
7. Réservoir d'agent de lavage
8. Raccord du tuyau haute pression de l'appareil
9. Aiguille de nettoyage de buse
10. Interrupteur marche / arrêt

**3. Volume de livraison**

- Ouvrez l'emballage et prenez l'appareil en le sortant avec précaution de l'emballage.
- Retirez le matériel d'emballage tout comme les sécurités d'emballage et de transport (s'il y en a).
- Vérifiez si la livraison est bien complète.
- Contrôlez si l'appareil et ses accessoires ne sont pas endommagés par le transport.
- Conservez l'emballage autant que possible jusqu'à la fin de la période de garantie.

**ATTENTION**

**L'appareil et le matériel d'emballage ne sont pas des jouets ! Il est interdit de laisser des enfants jouer avec des sacs et des films en plastique et avec des pièces de petite taille. Ils risquent de les avaler et de s'étouffer !**

- Mode d'emploi d'origine
- Consignes de sécurité

**4. Utilisation conforme à l'affectation**


Le nettoyeur haute pression est prévu pour être employé dans le secteur privé pour nettoyer les véhicules, machines, bâtiments, façades etc. à l'aide de haute pression.

La machine doit exclusivement être employée conformément à son affectation. Chaque utilisation allant au-delà de cette affectation est considérée comme non conforme. Pour les dommages en résultant ou les blessures de tout genre, le producteur décline toute responsabilité et l'opérateur/l'exploitant est responsable.

Veillez au fait que nos appareils, conformément à leur affectation, n'ont pas été construits, pour être utilisés dans un environnement professionnel, industriel ou artisanal. Nous déclinons toute responsabilité si l'appareil est utilisé professionnellement, artisanalement ou dans des sociétés industrielles, tout comme pour toute activité équivalente.

Cet appareil ne convient pas aux personnes (y compris les enfants) qui en raison de leurs capacités physiques, sensorielles ou intellectuelles ou leur manque d'expérience et/ou de connaissances ne peuvent pas l'utiliser de manière sûre, à moins d'être surveillées et de recevoir les instructions relatives à l'utilisation de l'appareil par une personne responsable de leur sécurité. Surveillez les enfants pour vous assurer qu'ils ne jouent pas avec l'appareil.

## 5. Données techniques

Tension du réseau :	230 V~50 Hz
Puissance absorbée :	2100W
Pression de service :	10 MPa (100 bar)
Pression de service :	max. 15 MPa <sup>(ME)</sup> (150 bar <sup>(ME)</sup> )
Capacité de transport :	7,5 l/min
Maxi. pression de l'alimentation en eau :	1 MPa (10 bar)
Poids :	7,3 kg
Catégorie de protection :	II / 

### Bruit et vibration

Les valeurs de bruit et de vibration ont été déterminées conformément à la norme EN 60335-1.

Niveau de pression acoustique $L_{pA}$	76 dB(A)
Imprécision $K_{pA}$	3 dB
Niveau de puissance acoustique $L_{WA}$	95 dB(A)
Imprécision $K_{WA}$	3 dB

#### Portez une protection acoustique.

L'exposition au bruit peut entraîner la perte de l'ouïe.

Les valeurs totales des vibrations (somme des vecteurs de trois directions) ont été déterminées conformément à EN 60335-1.

Valeur d'émission des vibrations  $a_h \leq 2,5 \text{ m/s}^2$   
Imprécision  $K = 1,5 \text{ m/s}^2$

#### Informations supplémentaires sur les outils électriques

##### Avertissement !

La valeur d'émission de vibration a été mesurée selon une méthode d'essai normée et peut être modifiée, en fonction du type d'emploi de l'outil électrique ; elle peut dans certains cas exceptionnels être supérieure à la valeur indiquée.

La valeur d'émission de vibration indiquée peut être utilisée pour comparer un outil électrique à un autre.

La valeur d'émission de vibration indiquée peut également être utilisée pour estimer l'altération au début.

#### Limitez le niveau sonore et les vibrations à un minimum !

- Utilisez exclusivement des appareils en excellent état.
- Entretenez et nettoyez l'appareil régulièrement.
- Adaptez votre façon de travailler à l'appareil.
- Ne surchargez pas l'appareil.
- Faites contrôler l'appareil le cas échéant.
- Mettez l'appareil hors circuit lorsque vous ne l'utilisez pas.
- Portez des gants.

#### Risques résiduels

**Même en utilisant cet outil électrique conformément aux prescriptions, il reste toujours des risques résiduels. Les dangers suivants peuvent apparaître en rapport avec la construction et le modèle de cet outil électrique :**

1. Lésions des poumons si aucun masque anti-poussière adéquat n'est porté.
2. Déficience auditive si aucun casque anti-bruit approprié n'est porté.
3. Atteintes à la santé issues des vibrations main-bras, si l'appareil est utilisé pendant une longue période ou s'il n'a pas été employé ou entretenu dans les règles de l'art.

## 6. Avant la mise en service

### 6.1 Correctement engagement de la machine

- Le nettoyeur haute pression doit être placé en position verticale sur une surface plane et sûre.
- Pour chaque actionnement de la machine, il est recommandé de garder la position de commande correcte : une main sur le pistolet et la deuxième main sur la lance.
- Le jet d'eau ne doit jamais être dirigé sur des câbles électriques ou sur la machine.
- Pour éviter que la pompe ne s'endommage au repos, une légère perméabilité de celle-ci est normale
- La machine ne doit en aucun cas être employée dans des salles à risque d'explosion.
- La température de travail doit être entre +5 et +40 °C.
- Il est interdit de recouvrir ou de modifier la lance ou la buse d'injection.
- Le nettoyeur haute pression est conçu pour fonctionner avec de l'eau froide ou légèrement chaude (jusqu'à max. 40 °C), des températures plus élevées entraînent des dommages de la pompe.
- L'eau introduite ne doit pas être encrassée, ni contenir du sable, ni encore être chargée de

**F**

produits chimiques qui entraîneraient un préjudice de la fonction et pourraient réduire la durée de vie de la machine.

**Avertissement - danger d'explosion !**

Ne pulvérisez pas de liquides inflammables.

**Avertissement**

L'eau qui est passée par un clapet de non-retour est considérée comme non potable.

**Avertissement**

Si du produit de nettoyage tombe sur votre peau ou dans vos yeux, rincez immédiatement avec de l'eau pure en abondance. Consultez ensuite votre médecin ou respectez les consignes de la fiche de données de sécurité ou du producteur du produit à vaisselle.

**6.2 Montage :****6.2.1 Montage de l'appareil**

Montez le nettoyeur haute pression comme indiqué dans la figure 5-12.

**6.2.2 Raccord de l'alimentation en eau (fig. 1)**

Le raccord de l'alimentation en eau (5) est équipé d'une pièce de raccordement pour systèmes d'accouplement de tuyaux standards. Enfichez le raccord du tuyau d'alimentation (mini. Ø 1/2") sur le raccord de l'alimentation en eau (5).

Il faut monter un interrupteur de conduite entre le robinet à eau et l'appareil de nettoyage haute pression ! Demandez à votre installateur/installatrice sanitaire.

**6.2.3 Raccord du tuyau haute pression (fig. 10;11)**

Raccordez le flexible haute pression (14) au raccord du nettoyeur haute pression (8) et au raccord du pistolet (6).

**6.2.4 Montage des embouts de pistolet (fig. 12)**

Vous pouvez monter différents embouts sur le pistolet. Enfoncez pour ce faire l'embout dans le pistolet (Attention léger effet ressort) et bloquez l'embout en le tournant. Vérifiez la bonne fixation de l'embout avant de démarrer le nettoyage.

**Lance jet ponctuel / jet extensif (11)**

La buse peut être tournée pour transformer le jet ponctuel en jet plat (fig. 15).

**Lance avec buse de rotor (12)**

Pour les salissures particulièrement réticentes, utilisez la Lance à buse de rotor (12).

**6.2.5 Raccordement électrique raccord**

- Assurez-vous, avant de connecter la machine, que les données se trouvant sur la plaque de signalisation correspondent bien aux données du réseau.
- Attention lorsque vous utilisez des câbles de rallonge au fait qu'ils doivent convenir à l'emploi en extérieur et qu'il dispose d'une section de brin suffisante :  
1-10 m : 1,5mm<sup>2</sup>  
10 – 30m : 2,5mm<sup>2</sup>
- Enfichez la fiche de contact sur le câble secteur dans la prise de courant.

**7. Commande**

La machine est composée d'un module comprenant une pompe protégé par un boîtier résistant aux chocs. La machine est équipée d'une lance et d'un pistolet adhérent pour une position de travail optimale; leur forme et équipement étant conformes aux prescriptions en vigueur.

**7.1 Mise en marche :**

Une fois que vous avez complètement monté le nettoyeur haute pression et lorsque vous avez effectué tous les raccords, vous pouvez procéder comme suit :

Ouvrez l'alimentation en eau. Appuyez le boulon de sécurité a (fig. 11) sur le pistolet et tirez le levier de tirage b (fig. 11) vers l'arrière pour que l'air se trouvant dans l'appareil puisse s'échapper.

Mettez l'appareil sous tension, placer à ce propos l'interrupteur Marche / Arrêt (fig. 2/10) sur "ON".

Pour la mise hors circuit, relâchez le levier de soutirage (b), l'appareil se met en veille. Dès que vous actionnez le levier de soutirage (b), le nettoyeur haute pression se remet en circuit.

Pour mettre le nettoyeur haute pression entièrement hors circuit, mettez l'interrupteur Marche / Arrêt (fig. 2/10) sur „OFF“.

**7.2 Utilisation d'agents de lavage (fig. 2, 13)**

- Remplissez le réservoir d'agent de lavage (13) avec le produit de nettoyage correspondant.
- L'adjonction de l'agent de lavage se fait automatiquement en mode basse pression.
- L'utilisation d'agents de lavage n'est autorisée qu'avec les accessoires suivants.



### 7.2.1 Utilisation d'agent de lavage avec lance jet ponctuel / jet plein (fig. 13)

### 7.3 Support du pistolet/accessoires (fig. 15)

Pour un stockage peu encombrant du pistolet et des accessoires, on peut les ranger dans le support prévu à cet effet (18).

### 7.4 Support de câbles (fig. 15)

Pour un stockage peu encombrant du câble réseau, on peut l'enrouler sur le support de câble (3).

### 7.5 Enrouleur de câble (fig. 11 ; 14)

L'enrouleur de câble (1) sert au rangement peu encombrant du tuyau haute pression. Desserrez tout d'abord le tuyau haute pression du nettoyeur haute pression. Enfichez à présent l'extrémité libre du tuyau haute pression dans l'ouverture de l'enrouleur de câble (fig. 14/1). Tournez maintenant la manivelle (2) de façon uniforme pour enrouler le tuyau sur l'enrouleur de câble.

**Attention !** Pour utiliser le nettoyeur haute pression, déroulez complètement le tuyau de refoulement.

## 8. Remplacement de la ligne de raccordement réseau

Si la ligne de raccordement réseau de cet appareil est endommagée, il faut la faire remplacer par le producteur ou son service après-vente ou par une personne de qualification semblable afin d'éviter tout risque.

## 9. Nettoyage, maintenance et commande de pièces de rechange

### ⚠ Attention !

Retirez la fiche de contact avant tous travaux de nettoyage.

### 9.1 Nettoyage

- Maintenez les dispositifs de protection, les fentes à air et le carter de moteur aussi propres (sans poussière) que possible. Frottez l'appareil avec un chiffon propre ou soufflez dessus avec de l'air comprimé à basse pression.
- Nous recommandons de nettoyer l'appareil directement après chaque utilisation.
- Nettoyez l'appareil régulièrement à l'aide d'un chiffon humide et un peu de savon. N'utilisez aucun produit de nettoyage ni détergeant ; ils pourraient endommager les pièces en matières

plastiques de l'appareil. Veillez à ce qu'aucune eau n'entre à l'intérieur de l'appareil.

## 9.2. Maintenance

### 9.2.1 Contrôle du filtre d'aspiration d'eau (fig. 17)

Contrôlez périodiquement le filtre d'aspiration pour éviter qu'il ne se bouche, ce qui occasionnerait un risque pour le fonctionnement de la pompe. Dévissez l'accouplement du tuyau d'amenée d'eau de l'appareil et nettoyez le tamis d'amenée se trouvant derrière à l'eau courante.

### 9.2.2 Arrêts prolongés de la pompe électrique

S'il est prévu de garder la machine à l'arrêt (plus de 3 mois) dans des locaux à risque de gel, il est recommandé de remplir la machine d'un produit antigel (produit semblable à ceux employé pour les voitures).

Lorsque l'appareil n'a pas été employé pendant une période prolongée, des dépôts de calcaire apparaissent dans la pompe électrique; ceux-ci peuvent entraîner des difficultés de démarrage.

### 9.2.3 Nettoyage de la buse (fig. 18)

Veillez utiliser le fil fourni pour nettoyer une buse bouchée (9).

## 9.3 Commande de pièces de rechange :

Pour les commandes de pièces de rechange, veuillez indiquer les références suivantes:

- Type de l'appareil
  - No. d'article de l'appareil
  - No. d'identification de l'appareil
  - No. de pièce de rechange de la pièce requise
- Vous trouverez les prix et informations actuelles à l'adresse [www.isc-gmbh.info](http://www.isc-gmbh.info)

## 10. Stockage

Entreposez l'appareil et ses accessoires dans un endroit sombre, sec et à l'abri du gel tout comme inaccessible aux enfants. La température de stockage optimale est comprise entre 5 et 30 °C. Conservez l'outil électrique dans l'emballage d'origine.

**F**

## **11. Transport**

Avant de transporter l'appareil dans un autre endroit, retirez tout d'abord tous les raccords ; l'appareil est ensuite prêt au transport.

## **12. Mise au rebut et recyclage**

L'appareil se trouve dans un emballage permettant d'éviter les dommages dus au transport. Cet emballage est une matière première et peut donc être réutilisé ultérieurement ou être réintroduit dans le circuit des matières premières.

L'appareil et ses accessoires sont en matériaux divers, comme par ex. des métaux et matières plastiques. Éliminez les composants défectueux dans les systèmes d'élimination des déchets spéciaux. Renseignez-vous dans un commerce spécialisé ou auprès de l'administration de votre commune !

### 13. Origine possible des pannes

Dérangement	Origine	Remède
L'appareil ne fonctionne pas.	<ul style="list-style-type: none"> <li>- Aucune tension électrique sur l'appareil</li> <li>- Diamètre de la conduite de rallonge trop petit ou conduite de rallonge trop longue</li> <li>- La tension du secteur est sous la valeur prédéterminée</li> <li>- Pompe gelée</li> </ul>	<ul style="list-style-type: none"> <li>- Contrôlez le fusible, le câble secteur et la fiche de contact et faites-les remplacer le cas échéant par un personnel qualifié</li> <li>- Utilisez des conduites de rallonge à sections de brin plus importantes ou des conduites de rallonge plus courtes</li> <li>- Le cas échéant, contactez votre distributeur d'énergie électrique</li> <li>- Contrôler, le cas échéant, la dégel.</li> </ul>
Le moteur fonctionne, mais aucune pression ne se constitue	<ul style="list-style-type: none"> <li>- Filtre d'aspiration de l'eau bouché.</li> <li>- Aspiration d'air dans l'alimentation en eau.</li> <li>- Buse de sortie trop grande.</li> </ul>	<ul style="list-style-type: none"> <li>- Nettoyer le filtre d'aspiration de l'eau. (cf. 9.2.1)</li> <li>- Contrôler le tuyau d'alimentation et les raccords de flexibles, les remplacer le cas échéant</li> <li>- Contrôler, remplacez-la le cas échéant.</li> </ul>
Pression de service irrégulière.	<ul style="list-style-type: none"> <li>- Aspiration d'air dans l'alimentation en eau</li> </ul>	<ul style="list-style-type: none"> <li>- Contrôler le tuyau d'alimentation et les raccords de flexibles, les remplacer le cas échéant</li> </ul>



“Waarschuwing – Handleiding lezen om het letselrisico te verminderen”

**⚠ Let op!**

Bij het gebruik van materieel dienen enkele veiligheidsmaatregelen te worden nageleefd om lichamelijk gevaar en schade te voorkomen. Lees daarom deze handleiding zorgvuldig door. Bewaar deze goed zodat u de informatie op elk moment kunt terugvinden. Mocht u dit toestel aan andere personen doorgeven, gelieve dan deze handleiding mee te geven.

Wij zijn niet aansprakelijk voor ongevallen of schade die te wijten zijn aan niet-naleving van deze handleiding en van de veiligheidsinstructies.

**1. Veiligheidsvoorschriften**

De overeenkomstige veiligheidsinstructies vindt u in de bijgaande brochure.

**⚠ WAARSCHUWING!****Lees alle veiligheidsinstructies en aanwijzingen.**

Nalatigheden bij de inachtneming van de veiligheidsinstructies en aanwijzingen kunnen elektrische schok, brand en/of zware letsels tot gevolg hebben.

**Bewaar alle veiligheidsinstructies en aanwijzingen voor de toekomst.****2. Beschrijving van het gereedschap en omvang van de levering (fig. 1/2)**

1. Slangtrommel
2. Zwengel voor slangtrommel
3. Kabelhouder
4. Transportwiel
5. Aansluiting watertoevoer
6. Pistool
7. Wasmiddeltank
8. Aansluiting hogedrukslang gereedschap
9. Straalpijpschoonmaaknaald
10. AAN/UIT-schakelaar

**3. Leveringsomvang**

- Open de verpakking en neem het toestel voorzichtig uit de verpakking.
- Verwijder het verpakkingsmateriaal alsmede verpakkings-/transportbeveiligingen (indien aanwezig).
- Controleer of de leveringsomvang compleet is.
- Controleer het toestel en de accessoires op transportschade.
- Bewaar de verpakking indien mogelijk tot het

verloop van de garantieperiode.

**LET OP**

**Het toestel en het verpakkingsmateriaal zijn geen speelgoed voor kinderen! Kinderen mogen niet met plastic zakken, folies en kleine stukken spelen! Er bestaat inslik- en verstikkingsgevaar!**

- Originele handleiding
- Veiligheidsinstructies

**4. Reglementair gebruik**

De hogedrukreiniger is bedoeld voor gebruik in de particuliere sector voor het reinigen van voertuigen, machines, gebouwen, gevels enz. d.m.v. hoge druk.


De machine mag slechts voor werkzaamheden worden gebruikt waarvoor ze bedoeld is. Elk ander verder gaand gebruik is niet reglementair. Voor daaruit voortvloeiende schade of verwondingen van welke aard dan ook is de gebruiker/bediener, niet de fabrikant, aansprakelijk.

Wij wijzen erop dat onze gereedschappen overeenkomstig hun bestemming niet geconstrueerd zijn voor commercieel, ambachtelijk of industrieel gebruik. Wij geven geen garantie indien het gereedschap in ambachtelijke of industriële bedrijven alsmede bij gelijk te stellen activiteiten wordt gebruikt.

Dit gereedschap is niet bedoeld om door personen (inclusief kinderen) met een beperkt fysiek, sensorisch en geestelijk vermogen of door personen, die niet de nodige ervaring en/of kennis hebben, te worden gebruikt, tenzij dit onder toezicht van een persoon gebeurt die verantwoordelijk is voor hun veiligheid of die hen aanwijst, hoe het gereedschap moet worden gebruikt. Op kinderen moet toezicht worden gehouden om te voorkomen dat ze met het gereedschap spelen.

**NL**

## 5. Technische gegevens

Netspanning:	230 V ~ 50 Hz
Opgenomen vermogen:	2100 Watt
Werkdruk:	10 MPa (100 bar)
Werkdruk:	max. 15 MPa <sup>(EW)</sup> (150 bar <sup>(EW)</sup> )
Debiet:	7,5 l/min
Max. druk watertoevoer:	1 MPa (10 bar)
Gewicht:	7,3 kg
Bescherming klasse:	II / 

### Geluid en vibratie

De geluids- en vibratiewaarden werden bepaald volgens EN 60335-1.

Geluidsdrukniveau $L_{pA}$	76 dB (A)
Onzekerheid $K_{pA}$	3 dB
Geluidsvermogen $L_{WA}$	95 dB (A)
Onzekerheid $K_{WA}$	3 dB

#### Draag een gehoorbeschermer.

Lawaai kan aanleiding geven tot gehoorverlies.

Totale vibratiewaarden (vectorsom van drie richtingen) bepaald volgens EN 60335-1.

Trillingsemisiewaarde  $a_h \leq 2,5 \text{ m/s}^2$

Onzekerheid  $K = 1,5 \text{ m/s}^2$

#### Aanvullende informatie omtrent elektrische gereedschappen

##### Waarschuwing!

De opgegeven trillingsemisiewaarde is gemeten volgens een genormaliseerde testprocedure en kan veranderen naargelang van de wijze waarop het elektrische gereedschap wordt gebruikt en in uitzonderingsgevallen boven de opgegeven waarde liggen.

De vermelde trillingsemisiewaarde kan worden gebruikt om elektrische gereedschappen onderling te vergelijken.

De vermelde trillingsemisiewaarde kan ook worden gebruikt om voor begin van de werkzaamheden de nadelige gevolgen te beoordelen.

#### Beperk de geluidsontwikkeling en vibratie tot een minimum!

30

- Gebruik enkel intacte toestellen.
- Onderhoud en reinig het toestel regelmatig.
- Pas uw manier van werken aan het toestel aan.
- Overbelast het toestel niet.
- Laat het toestel indien nodig nazien.
- Schakel het toestel uit als het niet wordt gebruikt.
- Draag handschoenen.

#### Restrisico's

**Er blijven altijd restrisico's over ook al wordt dit elektrisch gereedschap naar behoren bediend. Volgende gevaren kunnen zich voordoen in verband met de bouwwijze en uitvoering van dit elektrisch gereedschap:**

1. Longletsels indien geen gepaste stofmasker wordt gedragen.
2. Gehoorschade indien geen gepaste gehoorbeschermer wordt gedragen.
3. Schade aan de gezondheid die voortvloeit uit hand-arm-trillingen indien het toestel lang zonder onderbreking wordt gebruikt of niet naar behoren wordt gehanteerd en onderhouden.

## 6. Vóór inbedrijfstelling

### 6.1 Correct gebruik van het toestel

- De hogedrukreiniger dient op een effen veilig oppervlak te worden opgesteld.
- Telkens als u de machine bedient is het aan te bevelen de correcte bedieningspositie in acht te nemen : één hand aan de pistool en de andere hand aan de lans.
- De waterstraal mag nooit op elektrische leidingen of op het toestel zelf worden gericht.
- Een geringe lekkage van de pomp is normaal om een beschadiging van de pomp in stilstand te vermijden.
- Da machine mag geenszins in ruimten met potentieel explosieve atmosfeer worden gebruikt
- De werktemperatuur moet tussen +5 en + 40°C liggen.
- Er mogen geen afdekkingen worden verwijderd noch wijzigingen aan de lans of de sproeikoppen worden verricht.
- De hogedrukreiniger is berekend om met koud of matig warm water (max. tot 40° C) te werken, hogere temperaturen hebben schade aan de pomp tot gevolg.
- Het toegevoerde water mag niet vervuild noch zand houdend noch met chemische producten zijn belast die nadelige gevolgen zouden kunnen zijn voor de werking van het gereedschap en de duurzaamheid van de machine kunnen

verkorten.

### Waarschuwing explosiegevaar

Geen brandbare vloeistoffen versproeien.

### Waarschuwing

Water dat door een terugstroomverhinderaar is gestroomd wordt als niet drinkbaar beschouwd.

### Waarschuwing

Als reinigingsmiddel op uw huid of in de ogen terecht komt, spoel dan meteen met veel schoon water. Ga dan naar een dokter of volg de instructies vermeld op het veiligheidsinformatieblad of van de spoelmiddelfabrikant op.

## 6.2 Montage:

### 6.2.1 Montage gereedschap

Monteer de hogedrukreiniger zoals voorgesteld in fig. 5-12.

### 6.2.2 Aansluiting watertoevoer (fig. 1)

De aansluiting voor de watertoevoer is (5) uitgerust met een aansluitstuk voor standaardslangkoppelingssystemen. Steek de slangkoppeling van de toevoerslang (min. Ø 1/2") de aansluiting voor watertoevoer (5) op.

Tussen de waterkraan en de hogedrukreiniger moet een buisonderbreker zijn geïnstalleerd! Vraag hieromtrent uw sanitair installateur!

### 6.2.3 Aansluiting van de hogedrukslang (fig. 10;11)

Sluit de hogedrukslang (14) aan op de aansluiting van de hogedrukreiniger (8) en op de aansluiting op de spuitpistool (6).

### 6.2.4 Montage van de pistoolopzetstukken (fig. 12)

Op de pistool kunnen verschillende opzetstukken worden aangebracht. Druk te dien einde het opzetstuk het pistool in (let op: lichte veerweerstand) en borg het opzetstuk door draaien. Vergewis u er zich van dat het opzetstuk goed vast zit alvorens met de reiniging te beginnen.

### Lans puntstraal/brede straal (11)

Door draaien van de sproeikop kan de puntstraal in brede straal worden veranderd (fig. 16).

### Lans met rotorstraalpijp (12)

Gebruik voor bijzonder hardnekkige verontreinigingen de lans met rotorstraalpijp (12).

### 6.2.5 Elektrisch aansluiting

- Controleer of de gegevens vermeld op het kenplaatje overeenkomen met de gegevens van het stroomnet alvorens het toestel aan te sluiten.
- Let bij gebruik van verlengkabels erop dat die geschikt zijn voor buiten en beschikken over een voldoende aderdoorsnede:  
1 tot 10 m: 1,5mm<sup>2</sup>  
10 tot 30 m: 2,5mm<sup>2</sup>
- Steek de netstekker aan de netkabel het stopcontact in.

## 7. Bediening

De machine bestaat uit een ondergroep met een pomp die afgedekt is door een stootvaste behuizing. De machine is voorzien van een lans en een handig pistool voor een optimale werkpositie waarvan vorm en uitrusting overeenkomen met de geldige voorschriften.

### 7.1 Inbedrijfstelling:

Als u de hogedrukreiniger helemaal hebt gemonteerd en alle aansluitingen hebt uitgevoerd kan u als volgt aan de slag gaan:

Open de watertoevoer. Druk op de borgbout a (fig. 11) op het pistool en trek de trekker b (fig. 11) terug zodat de in het gereedschap voorhanden zijnde lucht kan ontsnappen.

Zet het gereedschap aan door de AAN/UIT-schakelaar (fig. 2/10) naar de stand „ON“ te brengen.

Om het gereedschap uit te schakelen laat u de trekker (b) gewoon los, het gereedschap gaat dan over naar de standby-modus. Zodra u de trekker (b) opnieuw bedient herstart de hogedrukreiniger.

Om de hogedrukreiniger helemaal uit te schakelen brengt u de AAN/UIT-schakelaar (fig. 2/10) naar de stand „OFF“.

### 7.2 Gebruik van wasmiddelen (fig. 2,13)

- Vul het wasmiddelreservoir (13) met het overeenkomstige reinigingsmiddel.
- Het bijmengen van het wasmiddel gebeurt automatisch bij lage druk.
- Het gebruik van wasmiddel is alleen toegestaan met onderstaande accessoires.

### 7.2.1 Gebruik van wasmiddel met lans puntstraal/brede straal (fig. 13)

### 7.3 Houder pistool/accessoires (fig. 15)

Voor een plaats besparende opberging van het pistool en de accessoires kunnen die in de houder (18) worden bewaard die ervoor is voorzien.

### 7.4 Kabelhouder (fig. 15)

Voor een plaats besparende opberging van de netkabel kan die op de kabelhouder (3) worden opgewonden.

### 7.5 Slangtrommel (fig. 11, 14)

De slangtrommel (1) dient om de hogedrukslang plaats besparend op te bergen. Maak eerst de hogedrukslang los van de hogedrukreiniger. Steek dan het vrije uiteinde van de hogedrukslang de opening van de slangtrommel in (fig. 14/1). Rol dan de slang gelijkmatig op de slangtrommel m.b.v. de zwengel (2).

**Let op!** Om de hogedrukreiniger te gebruiken dient de drukslang volledig te zijn afgewikkeld.

## 8. Vervanging van de netaansluitleiding

Als de netaansluitleiding van dit apparaat beschadigd wordt, dan moet hij door de fabrikant of diens klantendienst of door een gelijkwaardig gekwalificeerde persoon vervangen worden, om gevaren te vermijden.

## 9. Reiniging, onderhoud en bestellen van wisselstukken

### ⚠ Let op!

Trek vóór alle schoonmaakwerkzaamheden de netstekker uit het stopcontact.

### 9.1 Reiniging

- Hou de veiligheidsinrichtingen, de ventilatiespleten en het motorhuis zo veel mogelijk vrij van stof en vuil. Wrijf het toestel met een schone doek af of blaas het met perslucht bij lage druk schoon.
- Het is aan te bevelen het toestel direct na elk gebruik te reinigen.
- Reinig het toestel regelmatig met een vochtige doek en wat zachte zeep. Gebruik geen reinigings- of oplosmiddelen; die zouden de kunststofcomponenten van het toestel kunnen

aantasten. Let er goed op dat geen water in het toestel terecht komt.

## 9.2 Onderhoud

### 9.2.1 Controle van de wateraanzuigfilter (fig. 17)

De zuigfilter regelmatig controleren om verstoppingen te voorkomen die de werking van de pomp in gevaar kunnen brengen.

Schroef de aansluitkoppeling voor de watertoevoerslang af van het toestel en maak de toevoerzeef dat zich erachter bevindt onder stromend water schoon.

### 9.2.2 Lange stilstandtijd van de elektrische pomp

Als het toestel over een lange periode (meer dan 3 maanden) niet wordt gebruikt en in ruimtes wordt bewaard waarin gevaar voor vorst bestaat, is het aan te bevelen een antigel in het toestel te vullen (soortgelijke middelen die ook voor voertuigen worden gebruikt).

Als het toestel vrij lang niet werd gebruikt ontstaan in de elektrische pomp kalkafzettingen die tot startmoeilijkheden kunnen leiden.

### 9.2.3 Schoonmaken van sproeikop (fig. 18)

Gelieve de bijgaande metalen draad (9) te gebruiken om een verstopt geraakte sproeikop te reinigen.

### 9.3 Bestellen van wisselstukken:

Gelieve bij het bestellen van wisselstukken volgende gegevens te vermelden:

- Type van het toestel
- Artikelnummer van het toestel
- Ident-nummer van het toestel
- Wisselstuknummer van het benodigd stuk

Actuele prijzen en info vindt u terug onder [www.isc-gmbh.info](http://www.isc-gmbh.info)

## 10. Opbergen

Bewaar het toestel en de accessoires op een donkere, droge en vorstvrije plaats die voor kinderen ontoegankelijk is. De optimale opbergtemperatuur ligt tussen 5° C en 30° C. Bewaar het elektrische gereedschap in de originele verpakking.



## 11. Transport

Voordat u het toestel naar een andere plaats brengt dient u eerst alle aansluitingen te verwijderen; daarna is het toestel vrij voor het transport.

## 12. Afvalbeheer en recyclage

Het toestel bevindt zich in een verpakking om transportschade te voorkomen. Deze verpakking is een grondstof en bijgevolg herbruikbaar of kan de grondstofkringloop terug worden ingebracht. Het toestel en zijn accessoires bestaan uit diverse materialen, zoals b.v. metaal en kunststof. Ontdoet u zich van defecte onderdelen op de inzamelplaats waar u gevaarlijke afvalstoffen mag afgeven. Informeer u in uw speciaalzaak of bij uw gemeentebestuur!

**NL****13. Mogelijke uitvaloorzaken**

Bedrijfsstoring	Oorzaak	Verhelpen
Het gereedschap werkt niet.	<ul style="list-style-type: none"> <li>- Geen elektrische spanning op het gereedschap</li> <li>- Aderdoorsnede van de verlengkabel te gering of verlengkabel te lang</li> <li>- Netspanning ligt onder de opgegeven waarde</li> <li>- Pomp is vastgevrozen</li> </ul>	<ul style="list-style-type: none"> <li>- Controleer zekering, netkabel, netstekker en, indien nodig, door vakpersoneel laten vervangen.</li> <li>- Verlengkabels met een grotere aderdoorsnede of kortere verlengkabels gebruiken.</li> <li>- Indien nodig contact opnemen met de energievoorzieningsmaatschappij</li> <li>- Controleren, indien nodig ontdooien</li> </ul>
Motor draait, maar er wordt geen druk opgebouwd	<ul style="list-style-type: none"> <li>- Wateraanzuigfilter verstopt geraakt.</li> <li>- Luchtaanzuiging in de watertoevoer.</li> <li>- Uitlaatmondstuk te groot</li> </ul>	<ul style="list-style-type: none"> <li>- Wateraanzuigfilter schoonmaken. (Zie 9.2.1)</li> <li>- Toevoerslang en slangkoppelingen controleren, indien nodig vervangen.</li> <li>- Controleren, indien nodig vervangen.</li> </ul>
Onregelmatige bedrijfsdruk.	<ul style="list-style-type: none"> <li>- Luchtaanzuiging in de watertoevoer</li> </ul>	<ul style="list-style-type: none"> <li>- Toevoerslang en slangkoppelingen controleren, indien nodig vervangen.</li> </ul>



“Avvertimento – Per ridurre il rischio di lesioni leggete le istruzioni per l’uso”

**⚠ Attenzione!**

Nell'usare gli apparecchi si devono rispettare diverse avvertenze di sicurezza per evitare lesioni e danni. Quindi leggete attentamente queste istruzioni per l'uso. Conservatele bene per avere a disposizione le informazioni in qualsiasi momento. Se date l'apparecchio ad altre persone consegnate loro queste istruzioni per l'uso insieme all'apparecchio! Non ci assumiamo alcuna responsabilità per incidenti o danni causati dal mancato rispetto di queste istruzioni e delle avvertenze di sicurezza.

**1. Avvertenze sulla sicurezza**

Le relative avvertenze di sicurezza si trovano nell'opuscolo allegato.

**⚠ AVVERTIMENTO!**

**Leggete tutte le avvertenze di sicurezza e le istruzioni.**

Dimenticanze nel rispetto delle avvertenze di sicurezza e delle istruzioni possono causare scosse elettriche, incendi e/o gravi lesioni.

**Conservate tutte le avvertenze e le istruzioni per eventuali necessità future.**

**2. Descrizione dell'apparecchio ed elementi forniti (Fig. 1/2)**

1. Tamburo avvolgitubo
2. Manovella per il tamburo avvolgitubo
3. Supporto cavo
4. Ruota d'avanzamento
5. Attacco per alimentazione acqua
6. Pistola
7. Serbatoio per detergente
8. Attacco per tubo flessibile alta pressione dell'apparecchio
9. Ago per la pulizia degli ugelli
10. Interruttore ON/OFF

**3. Elementi forniti**

- Aprite l'imballaggio e togliete con cautela l'apparecchio dalla confezione.
- Togliete il materiale d'imballaggio e anche i fermi di trasporto / imballo (se presenti).
- Controllate che siano presenti tutti gli elementi forniti.
- Verificate che l'apparecchio e gli accessori non presentino danni dovuti al trasporto.
- Se possibile, conservate l'imballaggio fino alla

scadenza della garanzia.

**ATTENZIONE**

**L'apparecchio e il materiale d'imballaggio non sono giocattoli! I bambini non devono giocare con sacchetti di plastica, film e piccoli pezzi! Sussiste pericolo di ingerimento e soffocamento!**

- Istruzioni per l'uso originali
- Avvertenze di sicurezza

**4. Utilizzo proprio**

L'idropulitrice é stata concepita per l'utilizzo in ambiti privati per la pulizia ad alta pressione di automobili, macchinari, edifici, facciate, etc.

L'apparecchio deve venire usato solamente per lo scopo a cui è destinato. Ogni altro tipo di uso che esuli da quello previsto non è un uso conforme. L'utilizzatore/l'operatore, e non il costruttore, è responsabile dei danni e delle lesioni di ogni tipo che ne risultino.

Tenete presente che i nostri apparecchi non sono stati costruiti per l'impiego professionale, artigianale o industriale. Non ci assumiamo alcuna garanzia quando l'apparecchio viene usato in imprese commerciali, artigianali o industriali, o in attività equivalenti.

Questo apparecchio non è destinato ad essere usato da persone (bambini compresi) con capacità fisiche, sensoriali o mentali limitate o che manchino di esperienza e/o conoscenze, a meno che non vengano sorvegliati da una persona responsabile per la loro sicurezza o abbiano ricevuto da essa istruzioni su come usare l'apparecchio. I bambini devono essere sorvegliati per assicurarsi che non giochino con l'apparecchio.



## 5. Caratteristiche tecniche

Tensione di rete:	230 V~ 50 Hz
Potenza assorbita:	2100W
Pressione di lavoro:	10 MPa (100 bar)
Pressione d'esercizio:	max. 15 MPa <sup>(EW)</sup> (150 bar <sup>(EW)</sup> )
Portata:	7,5 l/min
Pressione massima alimentazione acqua:	1 MPa (10 bar)
Peso:	7,3 kg
Grado di protezione:	II /

### Rumore e vibrazioni

I valori del rumore e delle vibrazioni sono stati rilevati secondo la norma EN 60335-1.

Livello di pressione acustica L <sub>pA</sub>	76 dB (A)
Incertezza K <sub>pA</sub>	3 dB
Livello di potenza acustica L <sub>WA</sub>	95 dB (A)
Incertezza K <sub>WA</sub>	3 dB

#### Portate cuffie antirumore.

L'effetto del rumore può causare la perdita dell'udito.

Valori complessivi delle vibrazioni (somma vettoriale delle tre direzioni) rilevati secondo la norma EN 60335-1.

Valore emissione vibrazioni  $a_h \leq 2,5 \text{ m/s}^2$   
Incertezza  $K = 1,5 \text{ m/s}^2$

#### Ulteriori informazioni per elettrodomestici

##### Avvertimento!

Il valore di emissione di vibrazioni indicato è stato misurato secondo un metodo di prova normalizzato e può variare a seconda del modo in cui l'elettrodomestico viene utilizzato e, in casi eccezionali, può essere superiore al valore riportato.

Il valore di emissione di vibrazioni indicato può essere usato per il confronto tra elettrodomestici di marchi diversi.

Il valore di emissione di vibrazioni può essere utilizzato anche per una valutazione preliminare dei rischi.

#### Limitate al minimo lo sviluppo di rumore e le vibrazioni!

- Utilizzate soltanto apparecchi in perfetto stato.
- Eseguite regolarmente la manutenzione e la pulizia dell'apparecchio.
- Adattate il vostro modo di lavorare all'apparecchio.
- Non sovraccaricate l'apparecchio.
- Fate eventualmente controllare l'apparecchio.
- Spegnete l'apparecchio se non lo utilizzate.
- Indossate i guanti.

#### Rischi residui

**Anche se questo elettrodomestico viene utilizzato secondo le norme, continuano a sussistere rischi residui. In relazione alla struttura e al funzionamento di questo elettrodomestico potrebbero presentarsi i seguenti pericoli:**

1. Danni all'apparato respiratorio nel caso in cui non venga indossata una maschera antipolvere adeguata.
2. Danni all'udito nel caso in cui non vengano indossate cuffie antirumore adeguate.
3. Danni alla salute derivanti da vibrazioni mano-braccio se l'apparecchio viene utilizzato a lungo, non viene tenuto in modo corretto o se la manutenzione non è appropriata.

## 6. Prima della messa in esercizio

### 6.1 Corretto utilizzo dell'apparecchio

- L'idropulitrice deve essere messa su una superficie piana e stabile.
- Ogni volta che si aziona l'apparecchio è consigliabile mantenere una posizione di lavoro corretta: una mano sulla pistola e l'altra sulla lancia.
- Il getto d'acqua non deve essere mai diretto contro cavi elettrici o la macchina stessa.
- Una certa mancanza di tenuta della pompa è normale e serve ad evitare danni quando la pompa è ferma.
- L'apparecchio non deve mai essere usato in locali a rischio d'esplosione.
- La temperatura di esercizio deve essere compresa tra i +5° e i + 40°.
- Non devono essere effettuate coperture o modifiche sulla lancia o sugli ugelli di spruzzo.
- L'idropulitrice è concepita per l'esercizio con acqua a basse o medie temperature (massimo fino a 40°). Temperature maggiori possono causare danni alla pompa.
- L'acqua di alimentazione non deve essere sporca, nè sabbiosa, nè contenere prodotti chimici che potrebbero pregiudicare il funzionamento e la durata dell'apparecchio.



### Avvertimento-Pericolo di esplosione

Non spruzzate liquidi infiammabili.

### Avvertimento

L'acqua passata attraverso dispositivi antiriflusso non è potabile.

### Avvertimento

Se il detergente viene a contatto con la pelle o con gli occhi, sciacquate immediatamente con abbondante acqua pulita. Rivolgetevi poi a un medico o seguite le avvertenze della scheda di sicurezza ovvero del produttore del detergente.

## 6.2 Montaggio

### 6.2.1 Montaggio dell'apparecchio

Montate l'idropulitrice come indicato nelle Fig. 5-12.

### 6.2.2 Collegamento dell'alimentazione acqua (Fig. 1)

L'attacco per l'alimentazione dell'acqua (5) è fornito di un raccordo per sistemi standard di attacco del tubo flessibile. Inserite l'attacco del tubo flessibile d'alimentazione (min. Ø 1/2") sull'attacco per l'alimentazione dell'acqua (5).

Tra il rubinetto e l'idropulitrice deve essere montata una valvola antiriflusso! Per questo rivolgetevi al vostro idraulico.

### 6.2.3 Collegamento del tubo flessibile ad alta pressione (Fig. 10;11)

Collegate il tubo flessibile ad alta pressione (14) all'attacco dell'idropulitrice (8) e a quello della pistola a spruzzo (6).

### 6.2.4 Montaggio degli accessori per la pistola (Fig. 12)

Sulla pistola si possono montare differenti accessori. A tale scopo spingete l'accessorio nella pistola (attenzione alla leggera resistenza della molla) e assicurate l'accessorio ruotandolo. Controllate che l'accessorio sia fissato saldamente prima di iniziare a pulire.

### Lancia getto centrato / a ventaglio (11)

Ruotando il nebulizzatore è possibile passare dal getto centrato su un punto al getto diffuso (Fig. 16).

### Lancia con ugello rotante (12)

Per sporco particolarmente difficile utilizzate la lancia con ugello rotante (12).

### 6.2.5 Collegamento elettrico

- Prima di inserire la spina nella presa di corrente assicuratevi che i dati sulla targhetta di identificazione corrispondano a quelli di rete.
- Se usate dei cavi di prolunga badate che siano adatti per zone esterne e dispongano di una sufficiente sezione del conduttore.  
1-10m: 1,5mm<sup>2</sup>  
10 - 30m: 2,5mm<sup>2</sup>
- Inserite la spina di rete del cavo di alimentazione nella presa.

## 7. Uso

L'apparecchio è composto da un gruppo con una pompa coperta da una carcassa a prova di urto. L'apparecchio è dotato di una lancia e una pistola ergonomica per assicurare una posizione di lavoro ottimale con forma e dotazione rispondenti alle norme in vigore.

### 7.1 Messa in funzione

Quando avete montato completamente l'idropulitrice ed eseguito tutti i collegamenti, potete procedere nel modo seguente.

Aprite il rubinetto dell'acqua. Premete il perno di sicurezza a (Fig. 11) sulla pistola e tirate indietro la leva b (Fig. 11) in modo che l'aria possa uscire dall'apparecchio.

Accendete l'apparecchio posizionando l'interruttore ON/OFF (Fig. 2/10) su „ON“.

Per spegnere l'apparecchio rilasciate la leva (b), la macchina passa in stand-by. Non appena azionate la leva (b) l'idropulitrice viene nuovamente avviata.

Per spegnere completamente l'idropulitrice posizionate l'interruttore ON/OFF (Fig. 2/10) su „OFF“.

### 7.2 Impiego di detersivi (Fig. 2, 13)

- Riempite il serbatoio per detersivi (13) con il relativo prodotto.
- La miscela del detergente avviene automaticamente all'avvio dell'esercizio a bassa pressione.
- L'impiego di detersivi è consentito solo con il seguente accessorio



### 7.2.1 Uso di detergenti con lancia per getto centrato/a ventaglio (Fig. 13)

### 7.3 Supporto pistola/accessori (Fig. 15)

La pistola e gli accessori possono essere riposti nel relativo supporto (18) in modo da non ingombrare eccessivamente.

### 7.4 Supporto del cavo (Fig. 15)

Il cavo di alimentazione può essere avvolto sul relativo supporto (3) in modo da non ingombrare eccessivamente.

### 7.5 Tamburo avvolgitubo (Fig. 11, 14)

Il tamburo avvolgitubo (1) serve a riporre il tubo ad alta pressione senza creare ingombro. Per prima cosa staccate il tubo ad alta pressione dall'idropulitrice. Inserite l'estremità libera del tubo ad alta pressione nell'apertura del tamburo avvolgitubo (Fig. 14/1). Avvolgete ora in modo uniforme il tubo flessibile con la manovella (2) del tamburo avvolgitubo.

**Attenzione!** Per utilizzare l'idropulitrice il tubo di mandata deve essere completamente svolto.

## 8. Sostituzione del cavo di alimentazione

Se il cavo di alimentazione di questo apparecchio viene danneggiato deve essere sostituito dal produttore, dal suo servizio di assistenza clienti o da una persona al pari qualificata al fine di evitare pericoli.

## 9. Pulizia, manutenzione e ordinazione dei pezzi di ricambio

### ⚠ Attenzione!

Prima di qualsiasi lavoro di pulizia staccate la spina dalla presa di corrente.

### 9.1 Pulizia

- Tenete il più possibile i dispositivi di protezione, le fessure di aerazione e la carcassa del motore liberi da polvere e sporco. Strofinare l'apparecchio con un panno pulito o soffiare con l'aria compressa a pressione bassa.
- Consigliamo di pulire l'apparecchio subito dopo averlo usato.
- Pulite l'apparecchio regolarmente con un panno asciutto ed un po' di sapone. Non usate detergenti o solventi perché questi ultimi

potrebbero danneggiare le parti in plastica dell'apparecchio. Fate attenzione che non possa penetrare dell'acqua nell'interno dell'apparecchio.

## 9.2 Manutenzione

### 9.2.1 Controllo del filtro di aspirazione dell'acqua (Fig. 17)

Controllare il filtro di aspirazione periodicamente al fine di evitare ostruzioni che potrebbero danneggiare la pompa.

Avvitare gli innesti di accoppiamento per il tubo dell'alta pressione dell'apparecchio e pulire il filtro di mandata che si trova nella parte posteriore con acqua corrente.

### 9.2.2 Lunghi periodi di inattività della pompa elettrica

Se si prevedono lunghi periodi di inattività dell'apparecchio (più di 3 mesi) in ambienti a rischio di gelo si consiglia di riempire la macchina con un prodotto antigelo (simili a quelli per le auto).

Se l'apparecchio non viene utilizzato per diverso tempo nella pompa elettrica si formano depositi di calcare che possono causare difficoltà nella fase di avviamento.

### 9.2.3 Pulizia dell'ugello (Fig. 18)

Usate il filo metallico in dotazione (9) per la pulizia di un ugello ostruito.

## 9.3 Ordinazione di pezzi di ricambio:

Volendo commissionare dei pezzi di ricambio, si dovrebbe dichiarare quanto segue:

- modello dell'apparecchio
- numero dell'articolo dell'apparecchio
- numero d'ident. dell'apparecchio
- numero del pezzo di ricambio del ricambio necessitato.

Per i prezzi e le informazioni attuali si veda [www.isc-gmbh.info](http://www.isc-gmbh.info)

## 10. Conservazione

Conservate l'apparecchio e i suoi accessori in un luogo buio, asciutto, al riparo dal gelo e non accessibile ai bambini. La temperatura ottimale per la conservazione è compresa tra i 5 e i 30 °C.

Conservate l'elettrotensile nell'imballaggio originale.



## 11. Trasporto

Prima di trasportare l'apparecchio in un altro luogo, togliete prima tutti i collegamenti. Solo a questo punto l'apparecchio è pronto per il trasporto.

## 12. Smaltimento e riciclaggio

L'apparecchio si trova in una confezione per evitare i danni dovuti al trasporto. Questo imballaggio rappresenta una materia prima e può perciò essere utilizzato di nuovo o riciclato.

L'apparecchio e i suoi accessori sono fatti di materiali diversi, per es. metallo e plastica.

Consegnate i pezzi difettosi allo smaltimento di rifiuti speciali. Per informazioni rivolgetevi ad un negozio specializzato o all'amministrazione comunale!





### 13. Possibili cause di anomalie

Anomalia	Causa	Rimedio
L'apparecchio non funziona.	<ul style="list-style-type: none"> <li>- Manca la tensione elettrica sull'apparecchio.</li> <li>- Sezione troppo piccola del cavo di prolunga o cavo di prolunga troppo lungo.</li> <li>- La tensione di rete è inferiore al valore prescritto.</li> <li>- La pompa è congelata.</li> </ul>	<ul style="list-style-type: none"> <li>- Controllate il fusibile, il cavo di alimentazione, la spina di rete ed eventualmente fateli sostituire da personale specializzato.</li> <li>- Utilizzate cavi di prolunga con sezioni più grandi o cavi di prolunga più corti.</li> <li>- Contattate eventualmente l'ente di fornitura dell'energia elettrica.</li> <li>- Controllate, eventualmente scongelatela.</li> </ul>
Il motore funziona ma non c'è pressione	<ul style="list-style-type: none"> <li>- Filtro di aspirazione dell'acqua ostruito.</li> <li>- Aspirazione d'aria nell'alimentazione dell'acqua.</li> <li>- Bocchetta d'uscita troppo grande.</li> </ul>	<ul style="list-style-type: none"> <li>- Pulite il filtro di aspirazione dell'acqua. (vedi 9.2.1)</li> <li>- Controllare il tubo flessibile d'alimentazione ed i collegamenti, eventualmente sostituitelo.</li> <li>- Controllate, eventualmente sostituite.</li> </ul>
Pressione d'esercizio irregolare	<ul style="list-style-type: none"> <li>- Aspirazione d'aria nell'alimentazione dell'acqua.</li> </ul>	<ul style="list-style-type: none"> <li>- Controllare il tubo flessibile d'alimentazione ed i collegamenti, eventualmente sostituitelo.</li> </ul>



“Aviso – Leia o manual de instruções para reduzir o risco de ferimentos”

**⚠ Atenção!**

Ao utilizar ferramentas, devem ser respeitadas algumas medidas de segurança para prevenir ferimentos e danos. Por conseguinte, leia atentamente este manual de instruções. Guarde-o num local seguro, para que o possa consultar a qualquer momento. Caso ceda o aparelho a outras pessoas, entregue também este manual de instruções.

Não nos responsabilizamos pelos acidentes ou danos causados pela não observância deste manual e das instruções de segurança.

**1. Instruções de segurança**

As instruções de segurança correspondentes encontram-se na brochura fornecida.

**⚠ AVISO!****Leia todas as instruções de segurança e indicações.**

O incumprimento das instruções de segurança e indicações pode provocar choques eléctricos, incêndios e/ou ferimentos graves.

**Guarde todas as instruções de segurança e indicações para mais tarde consultar.**

**2. Descrição do aparelho e material a fornecer (fig. 1/2)**

1. Tambor de mangueira
2. Manivela para o tambor de mangueira
3. Suporte do cabo
4. Roda de transporte
5. Ligação entrada de água
6. Pistola
7. Depósito de detergente
8. Ligação para a mangueira de alta pressão no aparelho
9. Agulha de limpeza dos bicos
10. Interruptor para ligar/desligar

**3. Material a fornecer**

- Abra a embalagem e retire cuidadosamente o aparelho.
- Remova o material da embalagem, assim como os dispositivos de segurança da embalagem e de transporte (caso existam).
- Verifique se o material a fornecer está completo
- Verifique se o aparelho e as peças acessórias apresentam danos de transporte.

- Se possível, guarde a embalagem até ao termo do período de garantia.

**ATENÇÃO**

**O aparelho e o material da embalagem não são brinquedos! As crianças não devem brincar com sacos de plástico, películas ou peças de pequena dimensão! Existe o perigo de deglutição e asfixia!**

- Manual de instruções original
- Instruções de segurança

**4. Utilização adequada**

A lavadora de alta pressão destina-se ao uso pessoal para a limpeza a alta pressão de veículos, máquinas, edifícios, fachadas etc..


A máquina só pode ser utilizada para os fins a que se destina. Qualquer outro tipo de utilização é considerado inadequado. Os danos ou ferimentos de qualquer tipo daí resultantes são da responsabilidade do utilizador/operador e não do fabricante.

Chamamos a atenção para o facto de os nossos aparelhos não terem sido concebidos para uso comercial, artesanal ou industrial. Não assumimos qualquer responsabilidade se o aparelho for utilizado no comércio, artesanato ou indústria ou em actividades equiparáveis.

Este aparelho não se destina a ser usado por pessoas (inclusive crianças) com limitações físicas, sensoriais ou psíquicas e experiência ou conhecimento insuficientes, a não ser quando acompanhadas de uma pessoa responsável pela sua segurança ou que instrua sobre como se deve utilizar a máquina. As crianças devem ser mantidas sob vigilância para garantir que não brincam com o aparelho.

**P**

## 5. Dados técnicos

Tensão nominal	230 V ~ 50 Hz
Potência absorvida	2100 W
Pressão de trabalho	10 MPa (100 bar)
Pressão máxima	max. 15 MPa <sup>(EW)</sup> (150 bar <sup>(EW)</sup> )
Débito	7,5 l/min
Pressão máx. da água à entrada	1 MPa (10 bar)
Peso	7,3 Kg
Classe de protecção:	II / 

## Ruído e vibração

Os valores de ruído e de vibração foram apurados de acordo com a EN 60335-1.

Nível de pressão acústica $L_{pA}$	76 dB(A)
Incerteza $K_{pA}$	3 dB
Nível de potência acústica $L_{WA}$	95 dB(A)
Incerteza $K_{WA}$	3 dB

### Use uma protecção auditiva.

O ruído pode provocar danos auditivos.

Valores totais de vibração (soma vectorial de três direcções) apurados de acordo com a EN 60335-1.

Valor de emissão de vibração  $a_h \leq 2,5 \text{ m/s}^2$   
Incerteza  $K = 1,5 \text{ m/s}^2$

### Informações adicionais para ferramentas eléctricas

#### Aviso!

O valor de emissão de vibração indicado foi medido segundo um método de ensaio normalizado, podendo, consoante o tipo de utilização da ferramenta eléctrica, sofrer alterações e em casos excepcionais ultrapassar o valor indicado.

O valor de emissão de vibração indicado pode ser comparado com o de uma outra ferramenta eléctrica.

O valor de emissão de vibração indicado também pode ser utilizado para um cálculo prévio de limitações.

### Reduza a produção de ruído e de vibração para o mínimo!

- Utilize apenas aparelhos em bom estado.
- Limpe e faça a manutenção do aparelho

regularmente.

- Adapte o seu modo de trabalho ao aparelho.
- Não sobrecarregue o aparelho.
- Se necessário, submeta o aparelho a uma verificação.
- Desligue o aparelho, quando este não estiver a ser utilizado.
- Use luvas.

### Riscos residuais

**Mesmo quando esta ferramenta eléctrica é utilizada adequadamente, existem sempre riscos residuais. Dependendo do formato e do modelo desta ferramenta eléctrica podem ocorrer os seguintes perigos:**

1. Lesões pulmonares, caso não seja utilizada uma máscara de protecção para pó adequada.
2. Lesões auditivas, caso não seja utilizada uma protecção auditiva adequada.
3. Danos para a saúde resultantes das vibrações na mão e no braço, caso a ferramenta seja utilizada durante um longo período de tempo ou se não for operada e feita a manutenção de forma adequada.

## 6. Antes da colocação em funcionamento

### 6.1 Utilização correcta do aparelho

- A lavadora de alta pressão tem de ser colocada sobre uma superfície plana e segura.
- Em cada utilização da máquina é recomendado manter uma posição de operação correcta: uma mão na pistola e a outra mão na lança.
- O jacto de água nunca deve ser apontado para cabos eléctricos ou para a própria máquina.
- Para evitar danos na bomba enquanto ela estiver parada é normal haver uma ligeira fuga.
- A máquina nunca pode ser utilizada em espaços onde haja perigo de explosão.
- A temperatura de serviço deve encontrar-se entre os +5 e os + 40°C.
- A lança ou os bocais pulverizadores não podem ser cobertos nem sujeitos a alterações.
- A lavadora a alta pressão é adequada para o funcionamento com água fria ou moderadamente quente (até 40°C no máx.), já que temperaturas mais elevadas originam danos na bomba.
- A água que entra não pode estar suja, conter areia ou produtos químicos, que possam prejudicar o funcionamento e diminuir a vida útil da máquina.

**Aviso - Perigo de explosão**

Não borrifar líquidos inflamáveis.

**Aviso**

Água que tenha passado através da válvula de retenção deixou de ser água potável.

**Aviso**

Se o produto de limpeza entrar em contacto com a pele ou com os olhos, lave a zona afectada com água limpa abundante. De seguida consulte um médico ou siga as indicações da folha de dados de segurança do fabricante do detergente.

**6.2 Montagem:****6.2.1 Montagem do aparelho**

Monte a lavadora de alta pressão tal como mostra a figura 5-12.

**6.2.2 Ligação da entrada de água (fig. 1)**

A ligação para a entrada de água (5) está equipada com uma peça de ligação para sistemas de acoplamento de mangueiras standard. Introduza o acoplamento da mangueira de alimentação (Ø mín. 1/2") na ligação para a entrada de água (5).

Entre a torneira de água e a lavadora de alta pressão tem de estar montado um interruptor de corte do fluxo de água! Consulte um canalizador a esse respeito.

**6.2.3 Ligação da mangueira de alta pressão (fig. 10;11)**

Ligue a mangueira de alta pressão (14) à ligação da lavadora de alta pressão (8) e à ligação da pistola pulverizadora (6).

**6.2.4 Montagem dos acessórios da pistola (fig. 12)**

É possível montar vários acessórios na pistola. Pressione o acessório na pistola (atenção à pouca resistência da mola) e fixe-o, rodando-o. Verifique se o acessório está bem fixo antes de iniciar a limpeza.

**Lança para jacto localizado / jacto largo (11)**

Girando o bico, pode alterar o jacto localizado para um jacto plano (fig. 16).

**Lança com agulheta rotativa (12)**

Utilize a agulheta rotativa (12) quando a sujidade for muito difícil de remover.

**6.2.5 Ligação eléctrica (fig. 1)**

- Antes de ligar a máquina, certifique-se de que os dados constantes da placa de características correspondem aos dados de rede.
- Quando utilizar extensões assegure-se de que são adequadas para a utilização no exterior e de que dispõem de uma secção transversal suficiente:
  - 1-10m: 1,5mm<sup>2</sup>
  - 10-30m: 2,5mm<sup>2</sup>
- Introduza a ficha de alimentação do cabo eléctrico na tomada.

**7. Operação**

A máquina é composta por um módulo único com uma bomba, coberto por uma caixa resistente ao choque. A fim de garantir uma boa posição de trabalho, a máquina está equipada com uma lança e um pistola ergonómica, cuja forma e equipamento estão de acordo com as normas em vigor.

**7.1 Colocação em funcionamento:**

Quando tiver a lavadora de alta pressão totalmente montada e com todas as ligações necessárias, pode proceder da seguinte forma:

Abra o fluxo de água. Pressione o pino de retenção a (fig. 11) na pistola pulverizadora e puxe o gatilho b (fig. 11) para trás para que o ar, que se encontra no aparelho, possa sair.

Ligue o aparelho, colocando o interruptor para ligar/desligar (fig. 2/10) em „ON“

Para desligar, solte o gatilho (b); o aparelho passa a estar em standby. Assim que pressionar o gatilho (b), a lavadora de alta pressão começa a funcionar novamente.

Para desligar a lavadora de alta pressão por completo, coloque o interruptor ligar/desliga (fig. 2/10) em „OFF“.

**7.2 Utilização de detergentes (fig. 2, 13)**

- Encha o depósito de detergente (13) com o respectivo produto de limpeza.
- A adição de detergente é feita automaticamente no modo de baixa pressão.
- A utilização de detergentes só é permitida com os seguintes acessórios

**P****7.2.1 Utilização de detergentes com lança para jacto localizado/jacto largo (fig. 13)****7.3 Suporte pistola/acessórios (fig. 15)**

Pode colocar a pistola e os acessórios de modo a ocupar pouco espaço pode colocá-los no suporte previsto para o efeito (18).

**7.4 Suporte do cabo (fig. 15)**

Pode acondicionar o cabo eléctrico no suporte do cabo (3) de modo a ocupar pouco espaço.

**7.5 Tambor de mangueira (fig. 11; 14)**

O tambor de mangueira (1) serve para poupar espaço na arrumação da mangueira de alta pressão. Solte de seguida a mangueira de alta pressão da lavadora de alta pressão. Encaixe a extremidade livre da mangueira de alta pressão na abertura do tambor de mangueira (fig. 14/1). Enrole uniformemente a mangueira no tambor, utilizando para isso a manivela (2).

**Atenção!** Para a utilização da lavadora de alta pressão a mangueira de pressão tem de estar completamente desenrolada.

**8. Substituição do cabo de ligação à rede**

Para evitar perigos, sempre que o cabo de ligação à rede deste aparelho for danificado, é necessário que seja substituído pelo fabricante ou pelo seu serviço de assistência técnica ou por uma pessoa com qualificação.

**9. Limpeza, manutenção e encomenda de peças sobressalentes****⚠ Atenção!**

Retire a ficha da corrente antes de qualquer trabalho de limpeza.

**9.1 Limpeza**

- Mantenha os dispositivos de segurança, ranhuras de ventilação e a carcaça do motor o mais limpo possível. Esfregue o aparelho com um pano limpo ou sobre com ar comprimido a baixa pressão.
- Aconselhamos a limpar o aparelho directamente após cada utilização.
- Limpe regularmente o aparelho com um pano húmido e um pouco de sabão. Não utilize detergentes ou solventes; estes podem corroer

as peças de plástico do aparelho. Certifique-se de que não entra água para o interior do aparelho.

**9.2 Manutenção****9.2.1 Verificação do filtro de aspiração da água (fig. 17)**

Verifique periodicamente o filtro de aspiração para evitar entupimentos que possam prejudicar o funcionamento da bomba.

Desaperte o acoplamento de ligação para a mangueira de alimentação de água do aparelho e limpe o filtro de entrada, que se encontra por trás, debaixo de água a correr.

**9.2.2 Paragem prolongada da bomba eléctrica**

Se estiverem previstas paragens da máquina por um período de tempo mais prolongado (mais de 3 meses) em espaços onde haja perigo de congelamento, recomenda-se o enchimento da máquina com um anticongelante (produto semelhante ao utilizado para veículos).

Se o aparelho não tiver sido utilizado por um período de tempo mais prolongado, formam-se depósitos de calcário, que podem causar dificuldades de arranque.

**9.2.3 Limpeza do bico (fig. 18)**

Utilize o arame (9) juntamente fornecido para limpar o bico entupido.

**9.3 Encomenda de peças sobressalentes:**

Ao encomendar peças sobressalentes, devem-se fazer as seguintes indicações:

- Tipo da máquina
- Número de artigo da máquina
- Número de identificação da máquina
- Número da peça sobressalente necessária

Pode encontrar os preços e informações actuais em [www.isc-gmbh.info](http://www.isc-gmbh.info)

**10. Armazenagem**

Guarde o aparelho e os respectivos acessórios em local escuro, seco e sem risco de formação de gelo, fora do alcance das crianças. A temperatura ideal de armazenamento situa-se entre os 5 e os 30 °C. Guarde a ferramenta eléctrica na embalagem original.

## 11. Transporte

Antes de transportar o aparelho para um outro local retire primeiro todas as ligações, só então é que o aparelho pode ser transportado.

## 12. Eliminação e reciclagem

O aparelho encontra-se dentro de uma embalagem para evitar danos de transporte. Esta embalagem é matéria-prima, podendo ser reutilizada ou reciclada. O aparelho e os respectivos acessórios são de diferentes materiais, como por ex. o metal e o plástico. Os componentes que não estiverem em condições devem ter tratamento de lixo especial. Informe-se junto das lojas da especialidade ou da sua Câmara Municipal!

### 13. Causas para possíveis falhas

Falha de funcionamento	Causa	Resolução
O aparelho não funciona.	<ul style="list-style-type: none"> <li>- Não existe tensão eléctrica no aparelho.</li> <li>- A secção transversal do cabo de extensão é demasiado reduzida ou o cabo de extensão é demasiado comprido.</li> <li>- A tensão de rede é inferior ao valor predefinido</li> <li>- A bomba está congelada.</li> </ul>	<ul style="list-style-type: none"> <li>- Verificar o fusível, o cabo eléctrico, a ficha de alimentação e, se necessário, pedir aos técnicos para os substituírem.</li> <li>- Utilizar cabos de extensão com uma secção transversal maior ou cabos de extensão mais curtos.</li> <li>- Se necessário, entrar em contacto com a empresa de abastecimento de energia.</li> <li>- Verificar e, se necessário, descongelar.</li> </ul>
O motor funciona, mas a lavadora não cria pressão.	<ul style="list-style-type: none"> <li>- Filtro de aspiração da água entupido.</li> <li>- Está a ser aspirado ar na entrada de água.</li> <li>- Bico de saída demasiado grande.</li> </ul>	<ul style="list-style-type: none"> <li>- Limpar o filtro de aspiração da água. (ver 9.2.1)</li> <li>- Verificar a mangueira de alimentação e as ligações das mangueiras e, se necessário, substituir.</li> <li>- Verificar e, se necessário, substituir.</li> </ul>
Pressão de serviço irregular.	<ul style="list-style-type: none"> <li>- Está a ser aspirado ar na entrada de água.</li> </ul>	<ul style="list-style-type: none"> <li>- Verificar a mangueira de alimentação e as ligações das mangueiras e, se necessário, substituir.</li> </ul>



ISC GmbH · Eschenstraße 6 · D-94405 Landau/Isar



### Konformitätserklärung

- erklart folgende Konformitat gema EU-Richtlinie und Normen fur Artikel  
 explains the following conformity according to EU directives and norms for the following product  
 dclare la conformit suivante selon la directive CE et les normes concernant l'article  
 dichiara la seguente conformit secondo la direttiva UE e le norme per l'articolo  
 verklaart de volgende overeenstemming conform EU richtlijn en normen voor het product  
 declara la siguiente conformidad a tenor de la directiva y normas de la UE para el artculo  
 declara a seguinte conformidade, de acordo com a directiva CE e normas para o artigo  
 attesterer flgende overensstemmelse i medfr af EU-direktiv samt standarder for artikel  
 frklarar fljande verensstammelse enl. EU-direktiv och standarder fr artikeln  
 vakuuttaa, ett tuote tytta EU-direktiivin ja standardien vaatimukset  
 tendab toote vastavust EL direktiivile ja standarditele  
 vydav nsledujc prohlaen o shod podle smrnice EU a norem pro vrobek  
 potrjuje sledeo skladnost s smernico EU in standardi za izdelak  
 vydava nasledujce prehlasenie o zhode podl'a smernice EU a noriem pre vrobok  
 a cikkekhez az EU-iranyvonal s Normak szerint a kvetkez konformitast jelenti ki  
 deklaruje zgodnoc wymienionego ponizej artykuu z nastpujacymi normami na podstawie dyrektywy WE.  
 deklariira sotvetnoto sotvetstvie sglasno Direktiva na ES i normi za artikul  
 paskaidro adu atbilstbu ES direktivai un standartiem  
 apibdina j atitikim EU reikalavimams ir preks normoms  
 declar urmatoarea conformitate conform directivei UE i normelor pentru articolul  
 dlwnei την ακλουθη συμfρωση sμφωνα με την Οδηγa EK και τα πρτυπα για το προϊον  
 potrduje sljedcu uskladenost prema smjernicama EU i normama za artikil  
 potrduje sljedcu uskladenost prema smjernicama EU i normama za artikil  
 potrduje sledecu uskladenost prema smernicama EZ i normama za artikal  
 sledujcim udostoverjaset, cto sledujcie produkty sootvetstvujut direktivam i normam ES  
 proglosue pro zaznacenu nice vdповdnst' vrobu direktivam ta standartam ES na vrib  
 ja izjavuva slednata soobrznost soglasno EU-direktivata i normite za artikli  
 rn ilgilili AB direktifleri ve normlari gereince aada aıklanan uygunluu belirtir  
 erklerer flgende samsvar i henhold til EU-direktivet og standarder for artikkel  
 Lysir uppfyllingu EU-reglna og annarra stala vru

### Hochdruckreiniger RT-HP 1545 (Einhell)

- |   |  |
|---|--|
| <input type="checkbox"/> 2009/105/EC            | <input checked="" type="checkbox"/> 2006/42/EC   |
| <input type="checkbox"/> 2006/95/EC             | <input type="checkbox"/> Annex IV<br>Notified Body:<br>Notified Body No.:<br>Reg. No.:   |
| <input type="checkbox"/> 2006/28/EC             |  |
| <input type="checkbox"/> 2005/32/EC             |  |
| <input checked="" type="checkbox"/> 2004/108/EC | <input checked="" type="checkbox"/> 2000/14/EC_2005/88/EC  |
| <input type="checkbox"/> 2004/22/EC             | <input checked="" type="checkbox"/> Annex V  |
| <input type="checkbox"/> 1999/5/EC              | <input type="checkbox"/> Annex VI<br>Noise: measured $L_{WA} = 95$ dB (A); guaranteed $L_{WA} = 98$ dB (A)<br>$P = 2,1$ kW; $L/\varnothing =$ cm<br>Notified Body: |
| <input type="checkbox"/> 97/23/EC               |  |
| <input type="checkbox"/> 90/396/EC              | <input type="checkbox"/> 2004/26/EC<br>Emission No.:   |
| <input type="checkbox"/> 89/686/EC_96/58/EC     |  |

Standard references: EN 60335-1; EN 60335-2-79; EN 50366;  
EN 55014-1; EN 55014-2; EN 61000-3-2; EN 61000-3-3

Landau/Isar, den 15.04.2010

*Brunhl*  
Brunhl/Leiter Produkt-Management

*Karg*  
Karg/Produkt-Management

First CE: 08  
Art.-No.: 41.405.30 I.-No.: 01018  
Subject to change without notice

Archive-File/Record: 4140530-44-4165695-08  
Documents registrar: Daniel Protschka  
Wiesenweg 22, D-94405 Landau/Isar



ⓐ Nur für EU-Länder

Werfen Sie Elektrowerkzeuge nicht in den Hausmüll!

Gemäß europäischer Richtlinie 2002/96/EG über Elektro- und Elektronik-Altgeräte und Umsetzung in nationales Recht müssen verbrauchte Elektrowerkzeuge getrennt gesammelt werden und einer umweltgerechten Wiederverwertung zugeführt werden.

Recycling-Alternative zur Rücksendeaufforderung:

Der Eigentümer des Elektrogerätes ist alternativ anstelle Rücksendung zur Mitwirkung bei der sachgerechten Verwertung im Falle der Eigentumsaufgabe verpflichtet. Das Altgerät kann hierfür auch einer Rücknahmestelle überlassen werden, die eine Beseitigung im Sinne der nationalen Kreislaufwirtschafts- und Abfallgesetze durchführt. Nicht betroffen sind den Altgeräten beigefügte Zubehörteile und Hilfsmittel ohne Elektrobestandteile.

ⓑ Sólo para países miembros de la UE

No tire herramientas eléctricas en la basura casera.

Según la directiva europea 2002/96/CE sobre aparatos usados electrónicos y eléctricos y su aplicación en el derecho nacional, dichos aparatos deberán recojerse por separado y eliminarse de modo ecológico para facilitar su posterior reciclaje.

Alternativa de reciclaje en caso de devolución:

El propietario del aparato eléctrico, en caso de no optar por su devolución, está obligado a reciclar adecuadamente dicho aparato eléctrico. Para ello, también se puede entregar el aparato usado a un centro de reciclaje que trate la eliminación de residuos respetando la legislación nacional sobre residuos y su reciclaje. Esto no afecta a los medios auxiliares ni a los accesorios sin componentes eléctricos que acompañan a los aparatos usados.

ⓒ Uniquement pour les pays de l'Union Européenne

Ne jetez pas les outils électriques dans les ordures ménagères.

Selon la norme européenne 2002/96/CE relative aux appareils électriques et systèmes électroniques usés et selon son application dans le droit national, les outils électriques usés doivent être récoltés à part et apportés à un recyclage respectueux de l'environnement.

Possibilité de recyclage en alternative à la demande de renvoi :

Le propriétaire de l'appareil électrique est obligé, en guise d'alternative à un envoi en retour, à contribuer à un recyclage effectué dans les règles de l'art en cas de cessation de la propriété. L'ancien appareil peut être remis à un point de collecte dans ce but. Cet organisme devra éliminer dans le sens de la Loi sur le cycle des matières et les déchets. Ne sont pas concernés les accessoires et ressources fournies sans composants électroniques.

Ⓝ Enkel voor EU-landen

Elektrisch gereedschap hoort niet bij het huisvuil thuis.

Volgens de Europese richtlijn 2002/96/EG op afgedankte elektrische en elektronische toestellen en omzetting in nationaal recht dienen afgedankte elektrische gereedschappen afzonderlijk te worden verzameld en milieuvriendelijk te worden gerecycleerd.

Recyclagealternatief i.p.v. het verzoek het toestel terug te sturen:

In plaats van het elektrische toestel terug te sturen is alternatief de eigenaar van het toestel gehouden mee te werken aan de adequate recyclage als het eigendom wordt opgegeven. Hiervoor kan het afgedankte toestel eveneens bij een inzamelplaats worden afgegeven waar het toestel wordt verwijderd als bedoeld in de wetgeving in zake afvalverwerking en recyclage. Dit geldt niet voor toebehoorstukken en hulpmiddelen zonder elektrische componenten die bij de afgedankte toestellen zijn bijgevoegd.

Ⓛ Solo per paesi membri dell'UE

Non gettate gli utensili elettrici nei rifiuti domestici.

Secondo la Direttiva europea 2002/96/CE sui rifiuti di apparecchiature elettriche ed elettroniche e l'applicazione nel diritto nazionale gli elettrodomestici usati devono venire raccolti separatamente e smaltiti in modo ecologico.

Alternativa di riciclaggio alla richiesta di restituzione

Il proprietario dell'apparecchio elettrico è tenuto in alternativa, invece della restituzione, a collaborare in modo che lo smaltimento venga eseguito correttamente in caso ceda l'apparecchio. L'apparecchio vecchio può anche venire consegnato ad un centro di raccolta che provvede poi allo smaltimento secondo le norme nazionali sul riciclaggio e sui rifiuti. Non ne sono interessati gli accessori e i mezzi ausiliari senza elementi elettrici forniti insieme ai vecchi apparecchi.

Ⓟ Só para países da UE

Não deite as ferramentas eléctricas para o lixo doméstico.

Segundo a directiva europeia 2002/96/CE relativa aos resíduos de equipamentos eléctricos e electrónicos e a respectiva transposição para o direito interno, as ferramentas eléctricas usadas devem ser recolhidas separadamente e colocadas nos ecopontos para efeitos de reciclagem.

Alternativa de reciclagem à devolução:

O proprietário do aparelho eléctrico no caso de não optar pela devolução é obrigado a reciclar adequadamente o aparelho eléctrico. Para tal, o aparelho usado também pode ser entregue a uma instalação de recolha que trate da eliminação de resíduos, respeitando a legislação nacional sobre resíduos e respectiva reciclagem. Não estão abrangidos os meios auxiliares e os acessórios sem componentes electrónicos, que acompanham os aparelhos usados.

ⓓ

Der Nachdruck oder sonstige Vervielfältigung von Dokumentation und Begleitpapieren der Produkte, auch auszugsweise ist nur mit ausdrücklicher Zustimmung der ISC GmbH zulässig.

ⓔ

La reimpression o cualquier otra reproducción de documentos e información adjunta a productos, incluida cualquier copia, sólo se permite con la autorización expresa de ISC GmbH.

ⓔ

La réimpression ou une autre reproduction de la documentation et des documents d'accompagnement des produits, même incomplète, n'est autorisée qu'avec l'agrément exprès de l'entreprise ISC GmbH.

Ⓝ

Nadruk of andere reproductie van documentatie en geleidepapieren van de producten, geheel of gedeeltelijk, enkel toegestaan mits uitdrukkelijke toestemming van ISC GmbH.

Ⓛ

La ristampa o l'ulteriore riproduzione, anche parziale, della documentazione o dei documenti d'accompagnamento dei prodotti è consentita solo con l'esplicita autorizzazione da parte della ISC GmbH.

Ⓟ

A reprodução ou duplicação, mesmo que parcial, da documentação e dos anexos dos produtos, carece da autorização expressa da ISC GmbH.



- Ⓓ Technische Änderungen vorbehalten
- Ⓔ Salvo modificaciones técnicas
- Ⓕ Sous réserve de modifications
- Ⓖ Technische wijzigingen voorbehouden
- Ⓘ Con riserva di apportare modifiche tecniche
- Ⓗ Salvaguardem-se alterações técnicas



# CERTIFICADO DE GARANTÍA

## Estimado cliente:

Nuestros productos están sometidos a un estricto control de calidad. No obstante, lamentaríamos que este aparato dejara de funcionar correctamente, en tal caso, le rogamos que se dirija a nuestro servicio de atención al cliente en la dirección indicada en la parte inferior de la presente tarjeta de garantía. Con mucho gusto le atenderemos también telefónicamente en el número de servicio indicado a continuación. Para hacer válido el derecho de garantía, proceda de la siguiente forma:

1. Estas condiciones de garantía regulan prestaciones de la garantía adicionales. Sus derechos legales a prestación de garantía no se ven afectados por la presente garantía. Nuestra prestación de garantía es gratuita para usted.
2. La prestación de garantía se extiende exclusivamente a defectos ocasionados por fallos de material o de producción y está limitada a la reparación de los mismos o al cambio del aparato. Tenga en consideración que nuestro aparato no está indicado para un uso comercial, en taller o industrial. Por lo tanto, no procederá un contrato de garantía cuando se utilice el aparato en zonas industriales, comerciales o talleres, así como actividades similares. De nuestra garantía se excluye cualquier otro tipo de prestación adicional por daños ocasionados por el transporte, daños ocasionados por la no observancia de las instrucciones de montaje o por una instalación no profesional, no observancia de las instrucciones de uso (como, p. ej., conexión a una tensión de red o corriente no indicada), aplicaciones impropias o indebidas (como, p. ej., sobrecarga del aparato o uso de herramientas o accesorios no homologados), no observancia de las disposiciones de mantenimiento y seguridad, introducción de cuerpos extraños en el aparato (como, p. ej., arena, piedras o polvo), uso violento o influencias externa (como, p. ej., daños por caídas), así como por el desgaste habitual por el uso. Esto se aplica especialmente en aquellas baterías para las que ofrecemos un plazo de garantía de 12 meses.

El derecho a garantía pierde su validez cuando ya se hayan realizado intervenciones en el aparato.

3. El periodo de garantía es de 2 años y comienza en la fecha de la compra del aparato. El derecho de garantía debe hacerse válido, antes de finalizado el plazo de garantía, dentro de un periodo de dos semanas una vez detectado el defecto. El derecho de garantía vence una vez transcurrido el plazo de garantía. La reparación o cambio del aparato no conllevará ni una prolongación del plazo de garantía ni un nuevo plazo de garantía ni para el aparato ni para las piezas de repuesto montadas. Esto también se aplica en el caso de un servicio *in situ*.
4. Para hacer efectivo su derecho a garantía, envíe gratuitamente el aparato defectuoso a la dirección indicada a continuación. Adjunte el original del ticket de compra u otro tipo de comprobante de compra con fecha. ¡A tal efecto, guarde en lugar seguro el ticket de compra como comprobante! Describa con la mayor precisión posible el motivo de la reclamación. Si nuestra prestación de garantía incluye el defecto aparecido en el aparato, recibirá de inmediato un aparato reparado o nuevo de vuelta.

Naturalmente, también solucionaremos los defectos del aparato que no se encuentren comprendidos o ya no se encuentren comprendidos en la garantía, en este caso contra reembolso de los costes. Para ello, envíe el aparato a nuestra dirección de servicio técnico.

# **F BULLETIN DE GARANTIE**

**Chère Cliente, Cher Client,**

Nos produits sont soumis à un contrôle de qualité très strict. Si cet appareil devait toutefois ne pas fonctionner impeccablement, nous en serions désolés. Dans un tel cas, nous vous prions de bien vouloir prendre contact avec notre service après-vente à l'adresse indiquée sur le bulletin de garantie. Nous restons également volontiers à votre disposition au numéro de téléphone de service indiqué plus bas. Pour faire valoir une demande de garantie, ce qui suit est valable :

1. Les conditions de garantie règlent les prestations de garantie supplémentaires. Vos droits de garantie légaux ne sont en rien altérés par la garantie présente. Notre prestation de garantie est gratuite.
2. La prestation de garantie s'applique exclusivement aux défauts occasionnés par des vices de fabrication ou de matériau et est limitée à l'élimination de ces défauts ou encore au remplacement de l'appareil. Veillez au fait que nos appareils, conformément à leur affectation, n'ont pas été construits pour être utilisés dans un environnement professionnel, industriel ou artisanal. Un contrat de garantie ne peut avoir lieu dès lors que l'appareil est utilisé à des activités dans des entreprises professionnelles, artisanales ou industrielles ou toute autre activité du même genre. Sont également exclus de notre garantie : les prestations de substitution de dommages dus aux transports, les dommages occasionnés par le non-respect des instructions de montage ou en raison d'une installation non conforme, du non-respect du mode d'emploi (comme par exemple le raccordement à une mauvaise tension réseau ou à un mauvais type de courant), les applications abusives ou non conformes (comme par exemple une surcharge de l'appareil ou encore l'emploi d'accessoires non homologués), le non-respect des prescriptions de maintenance et de sécurité, l'infiltration de corps étrangers dans l'appareil (comme par exemple du sable, des pierres ou de la poussière), l'emploi de la force ou l'influence extérieure (comme par exemple les dommages dus à une chute), ainsi que l'usure normale conforme à l'utilisation. Ceci est particulièrement valable pour les accumulateurs pour lesquels nous offrons toutefois une période de garantie de 12 mois.

Le droit à la garantie disparaît dès lors que des interventions ont lieu sur l'appareil.

3. Le délai de garantie s'élève à 2 ans et commence à la date de l'achat de l'appareil. Les demandes de garanties doivent être présentées avant écoulement du délai de garantie, dans les deux semaines suivant le moment auquel le défaut a été reconnu. Toute reconnaissance de demande de garantie après écoulement du délai de garantie est exclue. La réparation ou l'échange de l'appareil n'entraîne nullement une prolongation de la durée de garantie. Elle ne fait pas non plus commencer un nouveau délai de garantie, en raison de cette prestation, pour l'appareil ou pour toute autre pièce de rechange intégrée. Ceci est également valable lorsqu'un service après-vente sur place a été consulté.
4. Pour faire reconnaître votre demande de garantie, veuillez nous envoyer l'appareil défectueux franco de port à l'adresse indiquée ci-dessous. Ajoutez à l'envoi l'original du bon d'achat ou de tout autre preuve de l'achat datée. Veuillez donc toujours bien conserver le bon d'achat en guise de preuve ! Décrivez la raison de la réclamation le plus précisément possible. Si le défaut de l'appareil est compris dans notre prestation de garantie, nous vous retournerons sans délai un appareil réparé ou encore un nouveau.

Bien entendu, nous sommes prêts également à réparer les appareils défectueux contre remboursement des frais, dès lors que l'appareil n'est plus ou pas garanti. Pour ce faire, veuillez envoyer l'appareil à notre adresse de service après-vente.

# CERTIFICATO DI GARANZIA

## Gentili clienti,

i nostri prodotti sono soggetti ad un rigido controllo di qualità. Se l'apparecchio non dovesse tuttavia funzionare correttamente, ci scusiamo e vi preghiamo di rivolgervi al nostro servizio di assistenza clienti all'indirizzo indicato in questa scheda di garanzia. Siamo a vostra disposizione anche telefonicamente al numero del servizio assistenza sotto indicato. Per la rivendicazione dei diritti di garanzia vale quanto segue:

1. Queste condizioni di garanzia regolano ulteriori prestazioni di garanzia. La presente garanzia non tocca i vostri diritti al ricorso di garanzia previsti dalla legge. Le nostre prestazioni di garanzia sono per voi gratuite.
2. La prestazione di garanzia riguarda esclusivamente le anomalie riconducibili a difetti del materiale o di produzione ed è limitata all'eliminazione di queste anomalie o alla sostituzione dell'apparecchio. Tenete presente che i nostri apparecchi non sono stati costruiti per l'impiego professionale, artigianale o industriale. Un contratto di garanzia non viene concluso quando l'apparecchio viene usato in imprese commerciali, artigianali o industriali, o con attività equivalenti. Dalla nostra garanzia sono escluse inoltre le prestazioni di risarcimento per danni dovuti al trasporto o danni causati dalla mancata osservanza delle istruzioni per il montaggio o per installazione non corretta, dalla mancata osservanza delle istruzioni per l'uso (come per es. collegamento a tensione di rete o tipo di corrente non corretto), dall'uso improprio o illecito (come per es. sovraccarico dell'apparecchio o utilizzo di utensili o accessori non consentiti), dalla mancata osservanza delle norme di sicurezza e di manutenzione, dalla penetrazione di corpi estranei nell'apparecchio (come per es. sabbia, pietre o polvere), dall'impiego della forza o dall'influsso esterno (come per es. danni dovuti a caduta) e dall'usura normale e dovuta all'impiego. Ciò vale particolarmente per batterie, per esse concediamo tuttavia 12 mesi di garanzia

Il diritti di garanzia decadono quando sono già effettuati interventi sull'apparecchio.

3. Il periodo di garanzia è 2 anni e inizia alla data d'acquisto dell'apparecchio. I diritti di garanzia devono essere fatti valere prima della scadenza del periodo di garanzia, entro due settimane dopo avere accertato il difetto. È esclusa la rivendicazione di diritti di garanzia dopo la scadenza del relativo periodo. La riparazione o la sostituzione dell'apparecchio non comporta una proroga del periodo di garanzia e con questa prestazione per l'apparecchio o per pezzi di ricambio eventualmente installati non inizia un nuovo periodo di garanzia. Questo vale anche nel caso si ricorra ad un servizio sul posto.
4. Per la rivendicazione dei vostri diritti di garanzia inviate l'apparecchio difettoso franco di porto all'indirizzo sotto indicato. Allegate lo scontrino di cassa in originale o un'altra prova d'acquisto che riporti la data. Conservate bene perciò lo scontrino di cassa come prova! Indicate il motivo di reclamo nel modo più dettagliato possibile. Se il difetto dell'apparecchio rientra nella nostra prestazione di garanzia, ricevete l'apparecchio riparato o un apparecchio nuovo a stretto giro di posta.

Naturalmente effettuiamo a pagamento anche riparazioni sull'apparecchio che non rientrano o non rientrano più nella garanzia. A tale scopo inviate l'apparecchio all'indirizzo del servizio assistenza.



# GARANTIEBEWIJS

## Geachte klant,

onze producten zijn aan een strenge kwaliteitscontrole onderhevig. Mocht dit apparaat echter ooit niet naar behoren functioneren, spijt het ons ten zeerste en vragen u zich tot onze servicedienst onder het adres vermeld op dit garantiebewijs te wenden. Wij staan ook graag telefonisch tot uw dienst via het hieronder vermelde servicetelefoonnummer. Voor vorderingen in verband met garantie geldt het volgende:

1. Deze garantievoorwaarden regelen bijkomende garantieprestaties. Uw wettelijke garantieclaims blijven onaangetast door deze garantie. Onze garantieprestatie is voor uw gratis.
2. De garantieprestatie heeft uitsluitend betrekking op gebreken die te wijten zijn aan materiaal- of fabricagefouten en is beperkt tot het verhelpen van deze gebreken of het vervangen van het apparaat. Wij wijzen erop dat onze apparaten overeenkomstig hun bestemming niet geconstrueerd zijn voor commercieel, ambachtelijk of industrieel gebruik. Een garantieovereenkomst komt daarom niet tot stand als het apparaat in ambachtelijke of industriële bedrijven alsmede bij gelijk te stellen activiteiten wordt gebruikt. Uitgesloten van onze garantie zijn verder schadeloosstellingen voor transportschade, schade door niet-naleving van de montage-instructies of op grond van ondeskundige installatie, niet-naleving van de handleiding (zoals door b.v. aansluiting op een verkeerde netspanning of stroomsoort), oneigenlijke of onoordeelkundige toepassingen (zoals b.v. overbelasting van het apparaat of gebruik van niet toegestane inzetgereedschappen of toebehoren), niet-naleving van de onderhouds- en veiligheidsbepalingen, binnendringen van vreemde voorwerpen in het apparaat (zoals b.v. zand, stenen of stof), gebruikmaking van geweld of invloeden van buitenaf (zoals b.v. schade door neervallen) alsmede door normale slijtage die zich bij het doelmatig gebruik van het apparaat voordoet. Dit geldt vooral voor accu's waarop wij 12 maanden garantie geven.

Er kan geen aanspraak op garantie worden gemaakt als op het apparaat reeds ingrepen werden uitgevoerd.

3. De garantieperiode bedraagt 2 jaar en gaat in op de datum van aankoop van het apparaat. Garantieclaims dienen voor het verloop van de garantieperiode binnen de twee weken na het vaststellen van het defect geldend te worden gemaakt. Het geldend maken van garantieclaims na verloop van de garantieperiode is uitgesloten. De herstelling of vervanging van het apparaat leidt noch tot een verlenging van de garantieperiode noch wordt door deze prestatie een nieuwe garantieperiode voor het apparaat of voor eventueel ingebouwde wisselstukken op gang gebracht. Dit geldt ook bij het ter plaatse uitvoeren van een serviceactiviteit.
4. Om een garantieclaim geldend te maken dient u het defecte apparaat franco op te sturen aan het hieronder vermelde adres. Voeg het originele verkoopbewijs of een ander gedateerd bewijs van aankoop bij. Gelieve daarom de kassabon als bewijs goed te bewaren! Wij verzoeken u de reden van de klacht zo nauwkeurig mogelijk te beschrijven. Valt het defect van het apparaat binnen onze garantieprestatie bezorgen wij u per omgaande een hersteld of nieuw apparaat terug.

Uiteraard staan wij ook tot u dienst om mits betaling van de kosten defecten van het apparaat te verhelpen die buiten de garantieomvang vallen. Te dien einde stuurt u het apparaat aan ons serviceadres op.

# **P CERTIFICADO DE GARANTIA**

## **Estimado(a) cliente,**

Os nossos produtos são submetidos a um rigoroso controlo de qualidade. Se, ainda assim, o aparelho não funcionar nas devidas condições, lamentamos esse facto e pedimos-lhe que se dirija ao nosso serviço de assistência técnica na morada indicada no presente certificado de garantia. Se preferir, também pode contactar-nos telefonicamente através do número de assistência técnica abaixo indicado. O exercício dos direitos de garantia está sujeito às seguintes condições:

1. As presentes condições de garantia regem as prestações de garantia complementar e não afectam os seus direitos legais de garantia. O nosso serviço de garantia é prestado gratuitamente.
2. A garantia cobre exclusivamente os defeitos de material ou de fabrico e limita-se à reparação de tais defeitos ou à substituição do aparelho. Chamamos a atenção para o facto de os nossos aparelhos não terem sido concebidos para uso comercial, artesanal ou industrial. Não haverá, por isso, lugar a um contrato de garantia no caso de o aparelho ser utilizado em empresas do comércio, do artesanato ou da indústria ou em actividades equiparáveis. A nossa garantia exclui, além disso, quaisquer indemnizações por danos de transporte, danos resultantes da não observância das instruções de montagem ou de uma instalação incorrecta, da não observância das instruções de funcionamento (por exemplo, ligação a uma tensão de rede ou a um tipo de corrente errado), de uma utilização abusiva ou indevida (como, por exemplo, sobrecarga do aparelho ou utilização de ferramentas ou acessórios não autorizados), da não observância das regras de manutenção e segurança, da penetração de corpos estranhos no aparelho (por exemplo, areia, pedras ou pó), do uso da força ou de impactos externos (como, por exemplo, danos causados pela queda do aparelho), bem como do desgaste normal resultante da utilização do aparelho. Isto é válido especialmente para os acumuladores aos quais concedemos uma garantia de 12 meses.

O direito de garantia extingue-se no caso de já ter havido uma tentativa de reparação do aparelho.

3. O período de garantia é de 2 anos a contar da data de compra do aparelho. Os direitos de garantia devem ser reclamados dentro do período de garantia, no prazo de duas semanas após ter sido detectado o defeito. Está excluída a reclamação de direitos de garantia após o termo do período de garantia. A reparação ou a substituição do aparelho não implica o prolongamento do período de garantia nem dá origem à contagem de um novo período de garantia para o aparelho ou para eventuais peças de substituição montadas no mesmo. O mesmo se aplica no caso de a assistência técnica ter sido prestada no local.
4. Para activar a garantia deverá enviar o aparelho defeituoso à cobrança para a morada abaixo indicada, juntamente com o talão de compra original ou qualquer outro documento comprovativo da data de compra. Por isso, é importante que guarde o talão de compra como comprovativo. Descreva o mais detalhadamente possível o motivo da reclamação. Se o defeito do aparelho estiver abrangido pelo nosso serviço de garantia, ser-lhe-á imediatamente enviado um aparelho novo ou reparado.

Naturalmente, também teremos todo o gosto em efectuar reparações que não estão, ou deixaram de estar, abrangidas pelo serviço de garantia. Nesse caso, terá de suportar os custos da reparação. Para este efeito, deverá enviar o aparelho para a morada do nosso serviço de assistência técnica.

# **D GARANTIEURKUNDE**

**Sehr geehrte Kundin, sehr geehrter Kunde,**

unsere Produkte unterliegen einer strengen Qualitätskontrolle. Sollte dieses Gerät dennoch einmal nicht einwandfrei funktionieren, bedauern wir dies sehr und bitten Sie, sich an unseren Servicedienst unter der auf dieser Garantiekarte angegebenen Adresse zu wenden. Gern stehen wir Ihnen auch telefonisch über die unten angegebene Servicrufnummer zur Verfügung. Für die Geltendmachung von Garantieansprüchen gilt Folgendes:

1. Diese Garantiebedingungen regeln zusätzliche Garantieleistungen. Ihre gesetzlichen Gewährleistungsansprüche werden von dieser Garantie nicht berührt. Unsere Garantieleistung ist für Sie kostenlos.
2. Die Garantieleistung erstreckt sich ausschließlich auf Mängel, die auf Material- oder Herstellungsfehler zurückzuführen sind und ist auf die Behebung dieser Mängel bzw. den Austausch des Gerätes beschränkt. Bitte beachten Sie, dass unsere Geräte bestimmungsgemäß nicht für den gewerblichen, handwerklichen oder industriellen Einsatz konstruiert wurden. Ein Garantievertrag kommt daher nicht zustande, wenn das Gerät in Gewerbe-, Handwerks- oder Industriebetrieben sowie bei gleichzusetzenden Tätigkeiten eingesetzt wird.

Von unserer Garantie sind ferner Ersatzleistungen für Transportschäden, Schäden durch Nichtbeachtung der Montageanleitung oder aufgrund nicht fachgerechter Installation, Nichtbeachtung der Gebrauchsanleitung (wie durch z.B. Anschluss an eine falsche Netzspannung oder Stromart), missbräuchliche oder unsachgemäße Anwendungen (wie z.B. Überlastung des Gerätes oder Verwendung von nicht zugelassenen Einsatzwerkzeugen oder Zubehör), Nichtbeachtung der Wartungs- und Sicherheitsbestimmungen, Eindringen von Fremdkörpern in das Gerät (wie z.B. Sand, Steine oder Staub), Gewaltanwendung oder Fremdeinwirkungen (wie z. B. Schäden durch Herunterfallen) sowie durch verwendungsgemäßen, üblichen Verschleiß ausgeschlossen. Dies gilt insbesondere für Akkus, auf die wir dennoch eine Garantiezeit von 12 Monaten gewähren

Der Garantieanspruch erlischt, wenn an dem Gerät bereits Eingriffe vorgenommen wurden.

3. Die Garantiezeit beträgt 2 Jahre und beginnt mit dem Kaufdatum des Gerätes. Garantieansprüche sind vor Ablauf der Garantiezeit innerhalb von zwei Wochen, nachdem Sie den Defekt erkannt haben, geltend zu machen. Die Geltendmachung von Garantieansprüchen nach Ablauf der Garantiezeit ist ausgeschlossen. Die Reparatur oder der Austausch des Gerätes führt weder zu einer Verlängerung der Garantiezeit noch wird eine neue Garantiezeit durch diese Leistung für das Gerät oder für etwaige eingebaute Ersatzteile in Gang gesetzt. Dies gilt auch bei Einsatz eines Vor-Ort-Services.
4. Für die Geltendmachung Ihres Garantieanspruches übersenden Sie bitte das defekte Gerät portofrei an die unten angegebene Adresse. Fügen Sie den Verkaufsbeleg im Original oder einen sonstigen datierten Kaufnachweis bei. Bitte bewahren Sie deshalb den Kassenbon als Nachweis gut auf! Beschreiben Sie uns bitte den Reklamationsgrund möglichst genau. Ist der Defekt des Gerätes von unserer Garantieleistung erfasst, erhalten Sie umgehend ein repariertes oder neues Gerät zurück.

Selbstverständlich beheben wir gegen Erstattung der Kosten auch gerne Defekte am Gerät, die vom Garantieumfang nicht oder nicht mehr erfasst sind. Dazu senden Sie das Gerät bitte an unsere Serviceadresse.

**ISC GmbH • Eschenstraße 6 • 94405 Landau/Isar (Deutschland)**

Telefon: +49 [0] 180 5 011 843 • Telefax +49 [0] 180 5 835 830 (Festnetzpreis: 14 ct/min, Mobilfunkpreise maximal: 42 ct/min)  
Außerhalb Deutschlands fallen stattdessen Gebühren für ein reguläres Gespräch ins dt. Festnetz an.

E-Mail: [info@isc-gmbh.info](mailto:info@isc-gmbh.info) • Internet: [www.isc-gmbh.info](http://www.isc-gmbh.info)



**1 Service Hotline: 01 805 011 843 · www.isc-gmbh.info · Mo-Fr. 8:00-20:00 Uhr**  
(Festnetzpreis: 14 ct/min, Mobilfunkpreise maximal: 42 ct/min; Außerhalb Deutschlands fallen stattdessen Gebühren für ein reguläres Gespräch ins dt. Festnetz an.)

**2 Name:**

**Retouren-Nr. iSC:**

**2 Straße / Nr.:**

**Telefon:**

**PLZ**

**Mobil:**

**Ort**

**3 Welcher Fehler ist aufgetreten (genaue Angabe):**

**Art.-Nr.:**

**I.-Nr.:**

**Sehr geehrte Kundin, sehr geehrter Kunde,**  
 bitte beschreiben Sie uns die von Ihnen festgestellte Fehlfunktion Ihres Gerätes als Grund Ihrer Beanstandung möglichst genau. Dadurch können wir für Sie Ihre Reklamation schneller bearbeiten und Ihnen schneller helfen. Eine zu ungenaue Beschreibung mit Begriffen wie „Gerät funktioniert nicht“ oder „Gerät defekt“ verzögert hingegen die Bearbeitung erheblich.

**4 Garantie:** JA  NEIN  **Kaufbeleg-Nr. / Datum:**

**1** Service Hotline kontaktieren oder bei iSC-Webadresse anmelden - es wird Ihnen eine Retourennummer zugeteilt | **2** Ihre Anschrift eintragen | **3** Fehlerbeschreibung und Art.-Nr. und I.-Nr. angeben | **4** Garantiefall JA/NEIN ankreuzen sowie Kaufbeleg-Nr. und Datum angeben und eine Kopie des Kaufbeleges belegen