

## Handkreissäge YPL 1200

Art.-Nr.: **43.308.51**

EAN-Code: **4006825505948**

VE: **4 Stück**

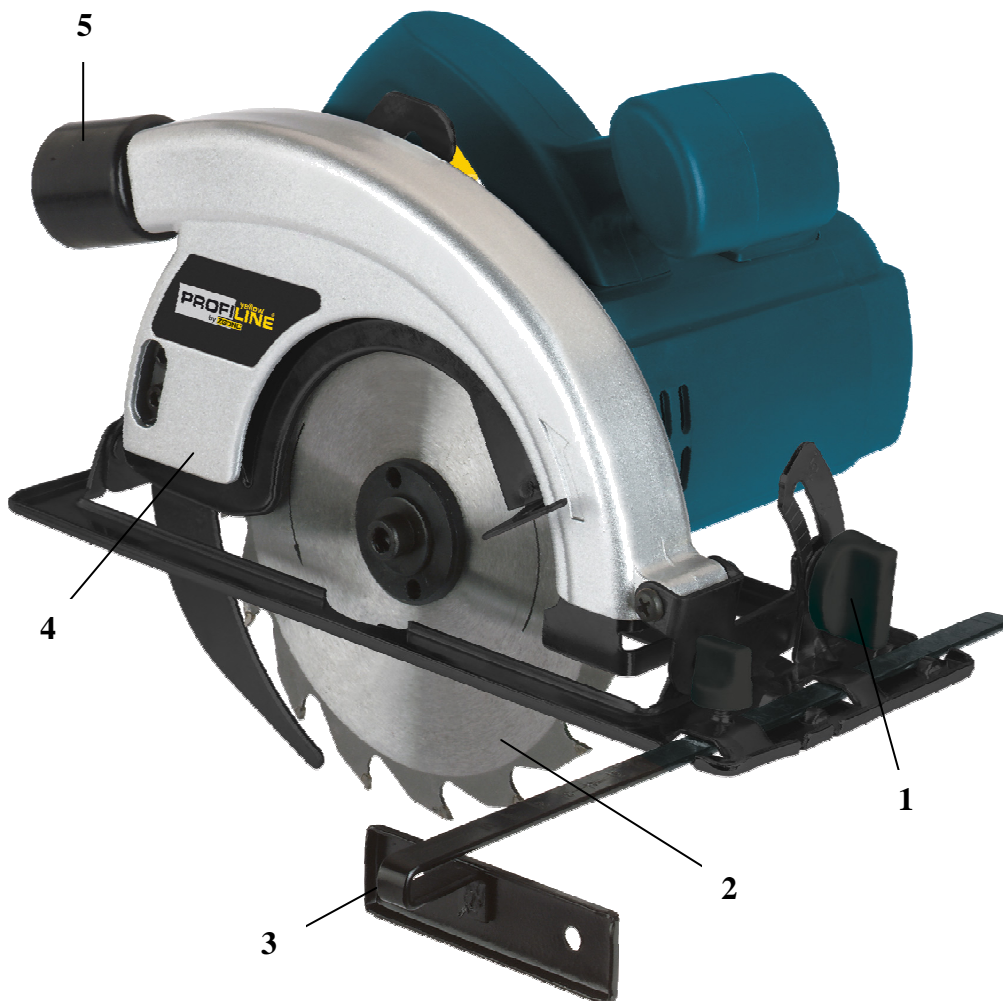
Die handliche, leistungsstarke Handkreissäge ist für härtesten Dauereinsatz bestens geeignet. Die YPL 1200 ist das ideale Werkzeug für präzise Längs- und Gehrungsschnitte. Das Gehäuse besteht aus schlagfestem Kunststoff. Das Sägeblatt-Schutzgehäuse ist aus Aluminium.

### Ausstattung:

- Werkzeuglose Sägertischverstellung (1)
- HM-Sägeblatt (2)
- Parallelanschlag (3)
- Sägeblattschutzgehäuse aus Aluminium (4)
- Staub-Absaugadapter (5)
- Werkzeuglose Schnitttiefeinstellung

### Technische Daten:

- Netzspannung: 230 V ~ 50 Hz
- Leistungsaufnahme: 1.200 Watt
- Leerlaufdrehzahl: 4.500 min<sup>-1</sup>
- Schnitttiefe bei 90°: 55 mm
- Schnitttiefe bei 45°: 39 mm
- HM-Sägeblatt: Ø 160 x Ø 20 x 2,5 mm, 18 Z.
- Gewicht: 4,3 kg
- Verpackungsmaße: 320 x 245 x 228 mm



### Als Sonderzubehör erhältlich:

HM-Sägeblatt  
160 x 20 x 2,8 mm; Z=18

Art.-Nr.: **45.020.30**  
EAN-Code: **4006825453072**