

- Ⓧ **Originalbetriebsanleitung
Benzinmotor-Kettensäge**
- Ⓛ **Originalna navodila za uporabo
bencinske motorne verižne žage**
- Ⓜ **Eredeti használati utasítás
benzínmotor- láncfűrész**
- ⓂⓇ **Originalne upute za uporabu
lančane pile s benzinskim motorom**
- Ⓡ **Originalna uputstva za upotrebu
lančane testere s benzinskim motorom**
- Ⓒ **Originální návod k obsluze
Benzinová řetězová pila**
- Ⓚ **Originálny návod na obsluhu
Reťazová píla s benzínovým motorom**
- ⓂⓀ **Оригинално упатство за употреба
Пила со ланец со бензински мотор**

Einhell®

4

CE

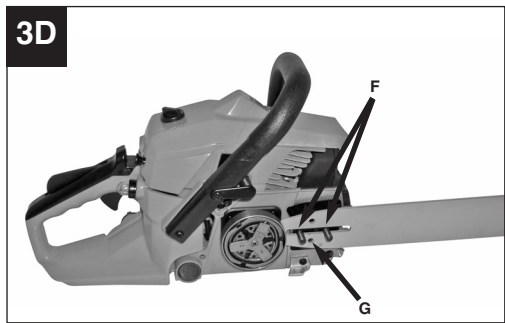
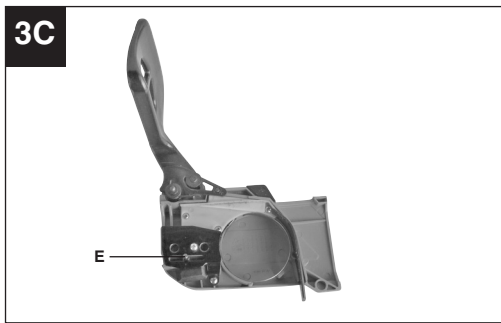
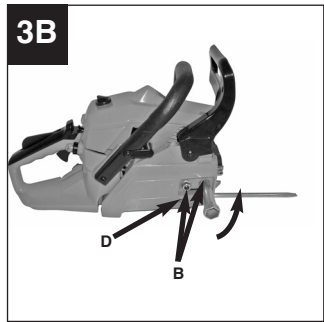
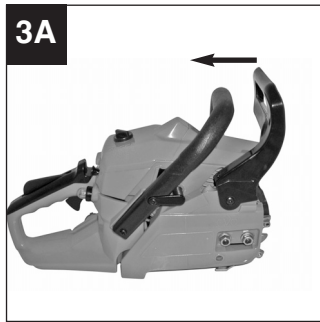
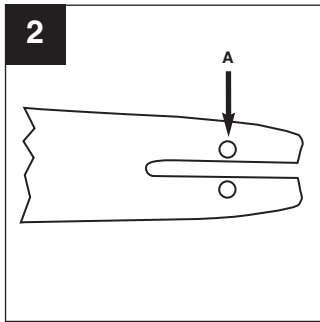
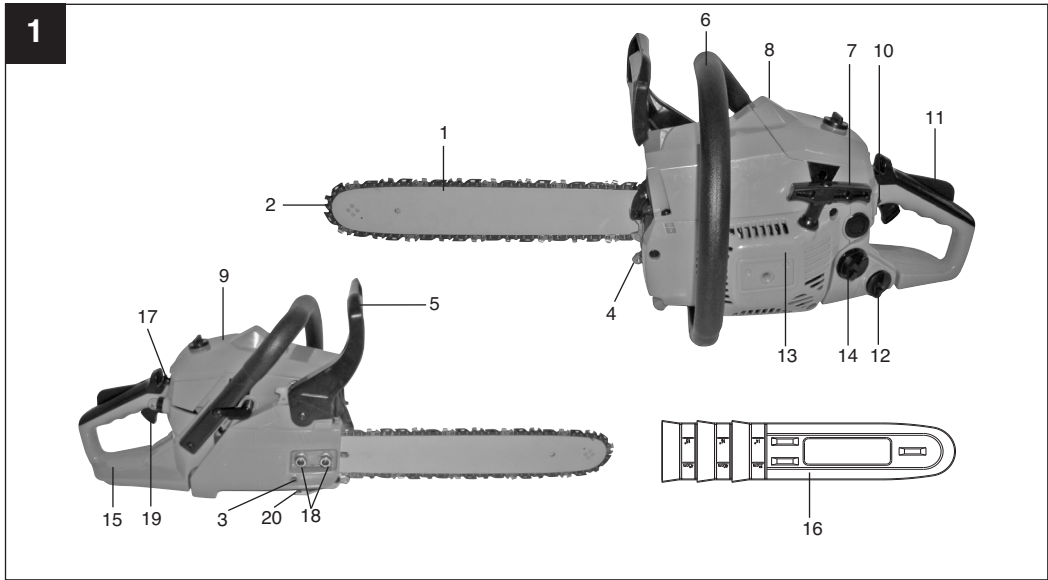
Art.-Nr.: 45.016.40

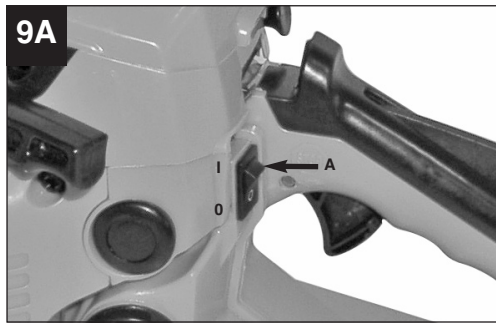
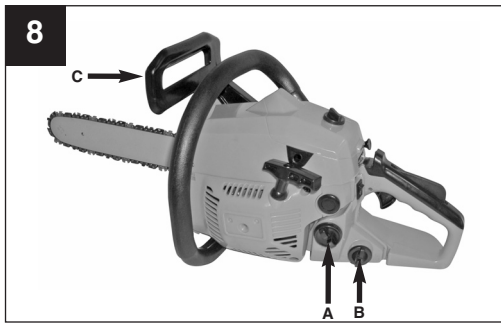
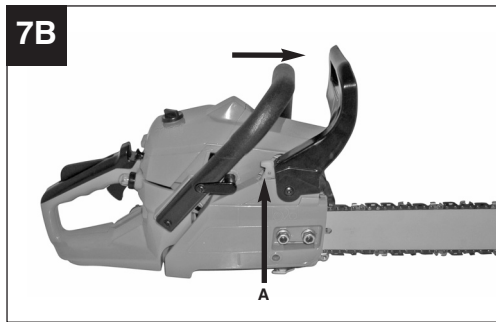
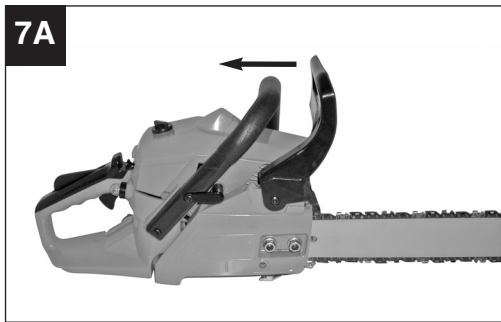
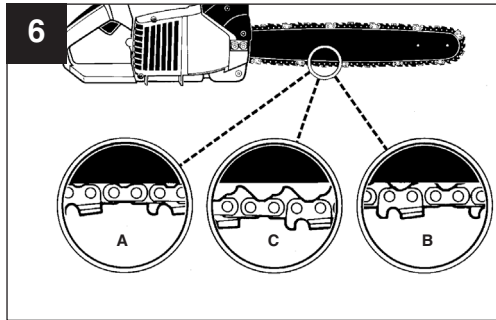
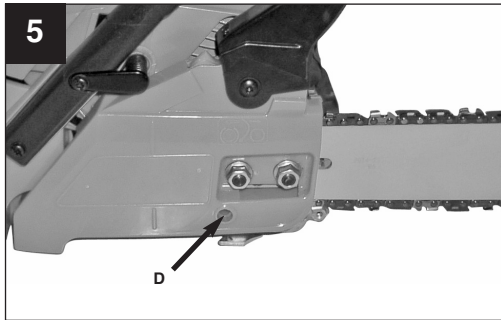
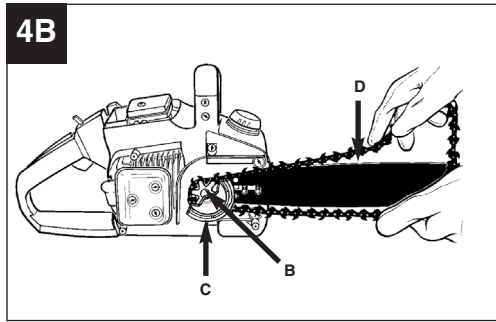
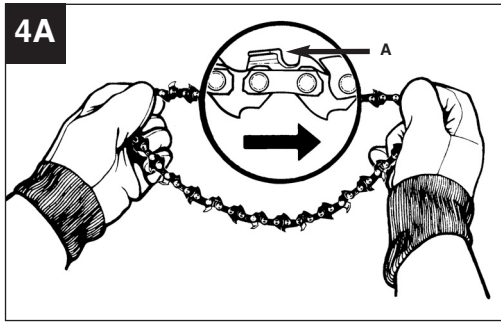
I.-Nr.: 11011

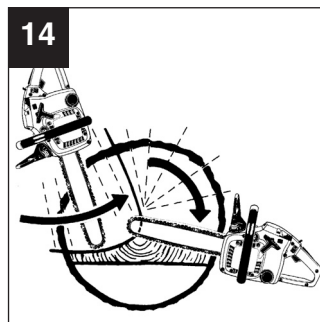
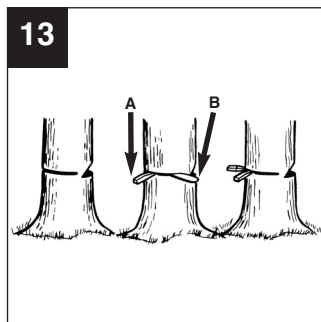
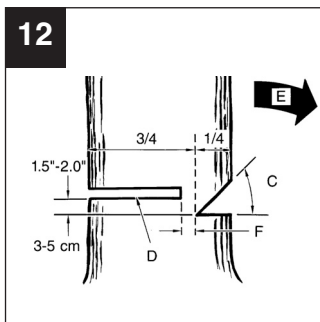
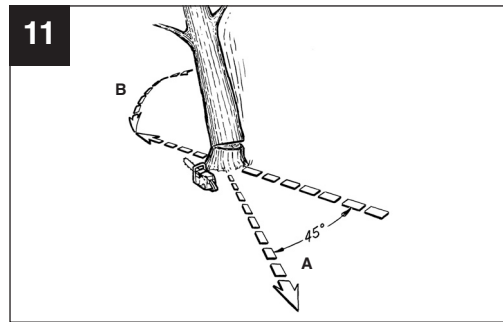
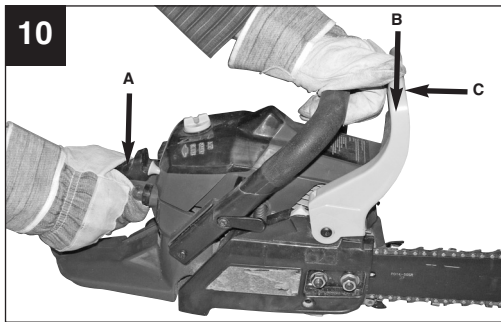
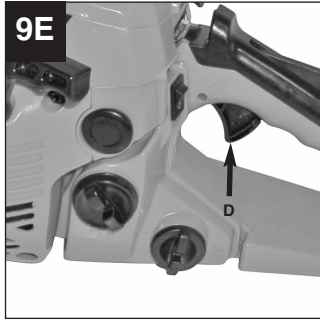
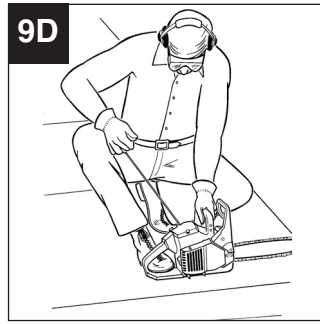
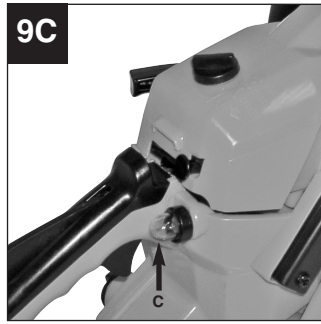
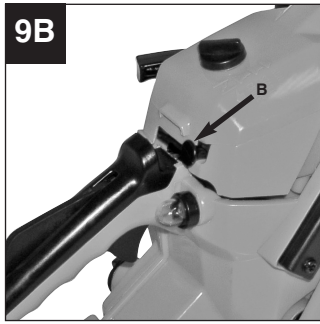
BG-PC **1235**

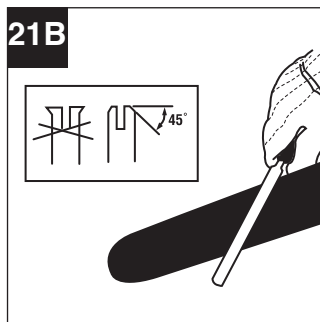
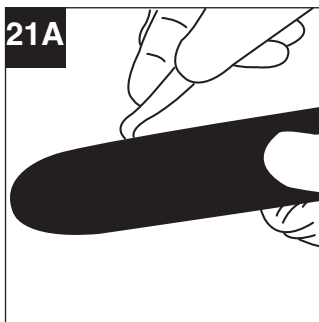
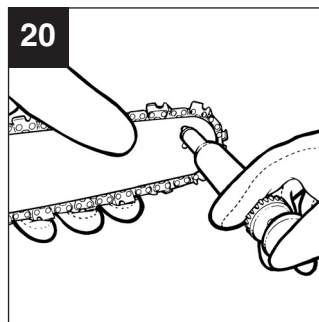
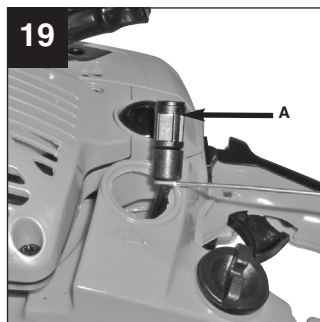
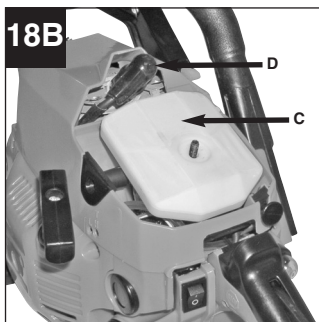
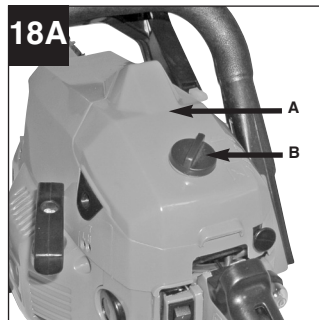
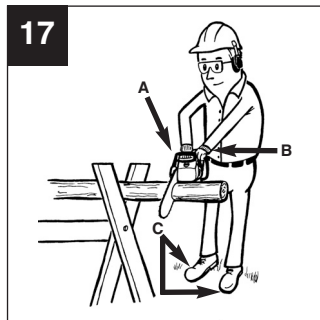
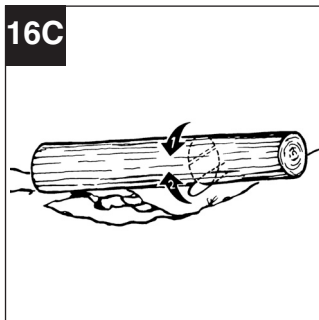
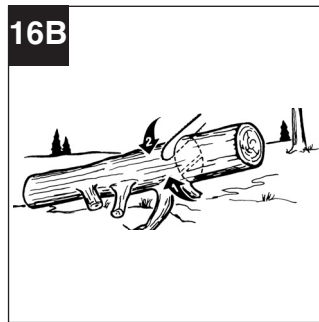
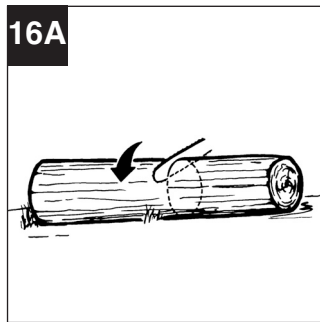
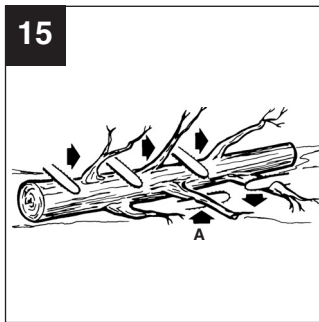


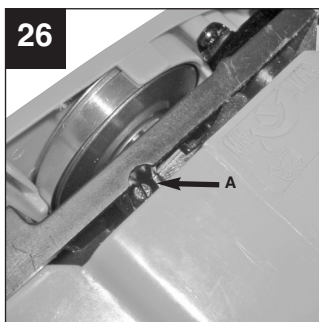
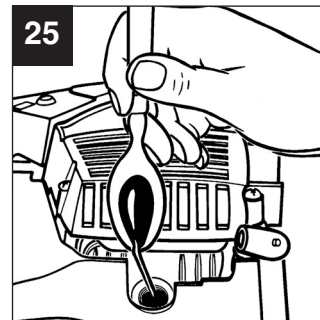
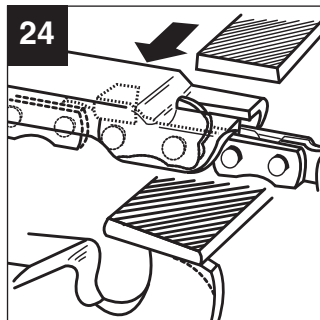
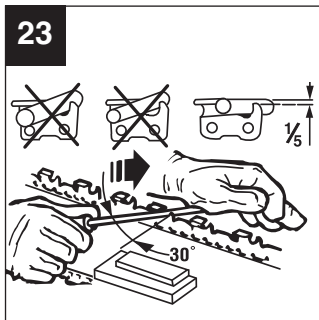
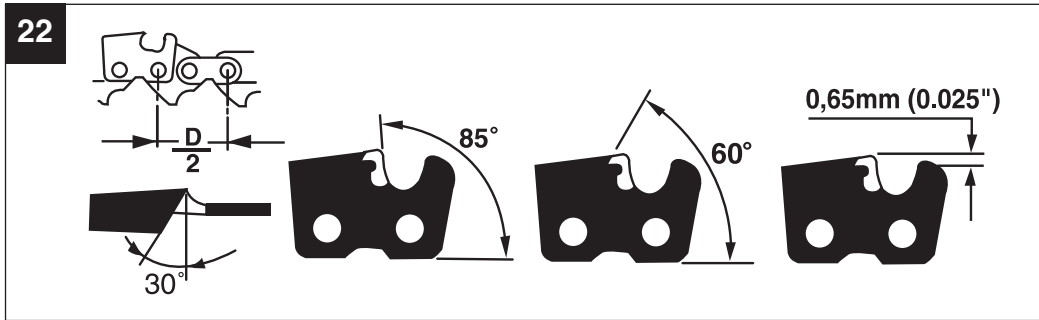
- Ⓓ Vor Inbetriebnahme Bedienungsanleitung und Sicherheitshinweise lesen und beachten
- Ⓔ Pred uporabo preberite in upoštevajte navodila za uporabo in varnostne napotke.
- Ⓗ Üzembehelyezés előtt elolvasni és figyelembe venni a használati utasítást és a biztonsági utasításokat.
- ⒽⒾⒿ Prije puštanja u rad pročitajte i pridržavajte se ovih uputa za uporabu i sigurnosnih napomena.
- Ⓔ Prije puštanja u pogon pročitajte i uvažite uputstva za upotrebu i napomene bezbednosti.
- ⒸⒹ Před uvedením do provozu si přečíst návod k obsluze a bezpečnostní předpisy a oboje dodržovat.
- Ⓔ Pred uvedením do prevádzky si prečítajte a dodržiavajte návod na obsluhu a bezpečnostné pokyny.
- ⒼⓀ Пред пуштање во употреба да се прочитаат и почитуваат упатството за употреба и безбедносните упатства











D

Inhaltsverzeichnis:

1. Sicherheitshinweise
2. Gerätebeschreibung
3. Bestimmungsgemäße Verwendung
4. Technische Daten
5. Vor Inbetriebnahme
6. Bedienung
7. Reinigung, Wartung, Lagerung und Ersatzteilbestellung
8. Entsorgung und Wiederverwertung
9. Fehlersuchplan

⚠ Achtung!

Beim Benutzen von Geräten müssen einige Sicherheitsvorkehrungen eingehalten werden, um Verletzungen und Schäden zu verhindern. Lesen Sie diese Bedienungsanleitung / Sicherheitshinweise deshalb sorgfältig durch. Bewahren Sie diese gut auf, damit Ihnen die Informationen jederzeit zur Verfügung stehen. Falls Sie das Gerät an andere Personen übergeben sollten, händigen Sie diese Bedienungsanleitung / Sicherheitshinweise bitte mit aus. Wir übernehmen keine Haftung für Unfälle oder Schäden, die durch Nichtbeachten dieser Anleitung und den Sicherheitshinweisen entstehen.

1. Sicherheitshinweise

Die entsprechenden Sicherheitshinweise finden Sie im beiliegenden Heftchen!

⚠ WARNUNG

Lesen Sie alle Sicherheitshinweise und Anweisungen. Versäumnisse bei der Einhaltung der Sicherheitshinweise und Anweisungen können elektrischen Schlag, Brand und/oder schwere Verletzungen verursachen.

Bewahren Sie alle Sicherheitshinweise und Anweisungen für die Zukunft auf.

2. Gerätebeschreibung (Abb.1)

1. Leitschiene
2. Sägekette
3. Kettenspannschraube
4. Krallenanschlag
5. Kettenbremshebel/ vorderer Handschutz
6. Vorderer Griff
7. Startergriff
8. Zündkerze
9. Luftfilterabdeckung
10. Ein-/Ausschalter
11. Gashebelsperre
12. Öltankkappe
13. Lüftergehäuse
14. Treibstofftankkappe
15. Hinterer Griff/ Stiefelschlaufe
16. Abdeckung der Leitschiene
17. Choke Hebel (Vergasereinstellung)
18. Schienenbefestigungsmuttern
19. Gashebel
20. Kettenfänger

Sicherheitsfunktionen (Abb.1)

- 2 SÄGEKETTE MIT GERINGEM RÜCKSCHLAG hilft Ihnen mit speziell entwickelten Sicherheitseinrichtungen Rückschlagkräfte zu reduzieren und diese besser abzufangen.
- 5 KETTENBREMSHEBEL / HANDSCHUTZ schützt die linke Hand der Bedienungsperson, sollte sie bei laufender Säge vom vorderen Griff abrutschen.
- 5 KETTENBREMSE ist eine Sicherheitsfunktion zur Minderung von Verletzungen auf Grund von Rückschlägen, indem eine laufende Sägekette im Millisekunden angehalten wird. Sie wird vom KETTENBREMSHEBEL aktiviert.
- 10 EIN- /AUSSCHALTER hält den Motor sofort an, wenn er ausgeschaltet wird. Der Stoppschalter muss auf EIN gesetzt werden, um den Motor (erneut) zu starten.
- 11 GASHEBELSPERRE verhindert eine zufällige Beschleunigung des Motors. Der Gashebel kann nur gedrückt werden, wenn die Gashebelsperre gedrückt ist.
- 20 KETTENFÄNGER mindert die Gefahr von Verletzungen, sollte die Sägekette bei laufendem Motor reißen oder entgleiten. Der Kettenauffänger soll eine um sich schlagende Kette auffangen.

Hinweis: Machen Sie sich mit der Säge und ihren Teilen vertraut.

3. Bestimmungsgemäße Verwendung

Das Gerät dient bestimmungsgemäß ausschließlich zum Sägen von Holz. Das Fällen von Bäumen darf nur mit entsprechender Ausbildung erfolgen. Der Hersteller haftet nicht für Schäden die durch nicht bestimmungsgemäße Verwendung oder falsche Bedienung verursacht wurde.

Das Gerät darf nur nach seiner Bestimmung verwendet werden. Jede weitere darüber hinausgehende Verwendung ist nicht bestimmungsgemäß. Für daraus hervorgerufene Schäden oder Verletzungen aller Art haftet der Benutzer/Bediener und nicht der Hersteller.

Bitte beachten Sie, dass unsere Geräte bestimmungsgemäß nicht für den gewerblichen, handwerklichen oder industriellen Einsatz konstruiert wurden. Wir übernehmen keine Gewährleistung, wenn das Gerät in Gewerbe-, Handwerks- oder Industriebetrieben sowie bei gleichzusetzenden Tätigkeiten eingesetzt wird.

D**4. Technische Daten**

Motorhubraum	37,2 cm ³
Maximale Motorleistung	1,2 kW
Schneidlänge	32 cm
Schwertlänge	14" (35 cm)
Kettenteilung	(3/8"), 9,525 mm
Kettenstärke	(0,05"), 1,27 mm
Leerlaufdrehzahl	3200 min ⁻¹
Maximaldrehzahl mit Schneidgarnitur	11000 min ⁻¹
Schnittgeschwindigkeit (bei 10000 min ⁻¹) ca.:	19 m/s
Tankinhalt	310 ml
Öltankinhalt	210 ml
Antivibrierfunktion	ja
Zahnung Kettenrad	6 Zähne x 9,525 mm
Kettenbremse	ja
Kupplung	ja
Automatische Kettenölung	ja
Kette mit geringen Rückschlag	ja
Nettogewicht ohne Kette und Führungsschiene	4,55 kg
Nettogewicht (trocken)	5 kg
Benzinverbrauch (spezifisch)	560 g/kWh
Schalldruckpegel L _{PA}	100 dB(A)
Unsicherheit K _{PA}	2,5 dB(A)
Schalleistungspegel L _{WA}	112 dB(A)
Vibration a _{hv} (vorderer Handgriff)	max. 5,46 m/s ²
Unsicherheit K _{hv}	1,5 m/s ²
Vibration a _{hv} (hinterer Handgriff)	max. 6,21 m/s ²
Unsicherheit K _{hv}	1,5 m/s ²
Typ Kette	OREGON 91PJ052X (91P053X)
Typ Schwert	OREGON 140SDEA041 (140SCEA041)
Zündkerze	L8RTF

5. Vor Inbetriebnahme

⚠ Achtung: Starten Sie den Motor erst, wenn die Säge fertig montiert ist.

⚠ Achtung: Tragen Sie beim Umgang mit der Kette stets Schutzhandschuhe.

5.1 Anbringen der Leitschiene

Damit die Schiene und die Kette mit Öl versorgt werden, VERWENDEN SIE NUR DIE ORIGINAL-SCHIENE. Das Ölungsloch (Abb. 2/Pos. A) muß frei von Verunreinigungen und Ablagerungen sein.

1. Stellen Sie sicher, dass der Kettenbremshebel zur Position ENTKUPPELT zurückgezogen ist (Abb. 3A).
2. Entfernen Sie die zwei Schienenbefestigungsmuttern (B). Nehmen Sie die Abdeckung ab (Abb. 3B).
3. Drehen Sie die Justierschraube (D) mit einem Schraubendreher ENTGEGEN DEM UHRZEIGERSINN, bis die ANGEL (E) (herausstehende Spitze) sich am Ende ihrer Schiebstrecke in Richtung Kupplungswalze und Zahnrad befindet (Abb. 3B/3C).
4. Legen Sie das gekerbte Ende der Leitschiene über die Schienenbolzen (F). Richten Sie die Schiene so aus, dass die ANGEL in das Loch (G) in der Leitschiene passt (Abb. 3C/3D).

5.2 Anbringen der Sägekette

1. Breiten Sie die Kette in einer Schlaufe aus, wobei die Schnittkanten (A) IM UHRZEIGERSINN um die Schlaufe herum ausgerichtet sind (Abb. 4A).
2. Schieben Sie die Kette um das Zahnrad (B) hinter der Kupplung (C) herum. Beachten Sie, dass die Glieder zwischen den Zähnen eingelegt sein müssen (Abb. 4B).
3. Führen Sie die Antriebsglieder in die Rille (D) und um das Ende der Schiene ein (Abb. 4B).

Hinweis: Die Sägekette könnte am unteren Teil der Schiene etwas herabhängen. Dies ist normal.

4. Ziehen Sie die Leitschiene nach vorne bis die Kette eng anliegt. Stellen Sie sicher, dass sich alle Antriebsglieder in der Rille der Schiene befinden.

5. Bringen Sie die Kupplungsabdeckung an und befestigen Sie sie mit 2 Schrauben. Die Kette darf dabei nicht von der Schiene herunterrutschen. Ziehen Sie die 2 Muttern handfest an und folgen Sie den Anweisungen zum Einstellen der Spannung im Abschnitt **EINSTELLEN DER KETTENSPIGUNG**.

5.3 Einstellen der Kettenspannung

Die richtige Spannung der Sägekette ist äußerst wichtig und muss vor dem Starten und während aller Sägearbeiten überprüft werden.

Wenn Sie sich die Zeit nehmen, die Sägekette ordnungsgemäß einzustellen, können Sie bessere Schnitte ausführen und die Lebenszeit der Kette verlängert sich.

⚠ Achtung: Tragen Sie beim Umgang mit der Sägekette oder beim Justieren der Kette stets hochfeste Handschuhe.

- Halten Sie die Spitze der Leitschiene nach oben und drehen Sie die Justierschraube (D) IM UHRZEIGERSINN, um die Spannung der Kette zu erhöhen. Drehen Sie die Schraube ENTGEGEN DEM UHRZEIGERSINN, lockert sich die Spannung der Kette. Prüfen Sie, ob die Kette ganz um die Leitschiene angelegt ist (Abb. 5).
- Nach dem Justieren, die Spitze der Schiene ist weiterhin oben, ziehen Sie die Schienenbefestigungsmuttern fest an. Die Kette ist dann richtig gespannt, wenn sie eng anliegt und sich von Hand ganz herumziehen lässt.

Hinweis: Wenn die Kette sich nur schwer um die Leitschiene drehen lässt oder sie blockiert, ist sie zu straff gespannt. Nehmen Sie folgende, kleine Einstellungen vor:

- Lösen Sie die Schienenbefestigungsmuttern, bis sie fingerfest sind. Lockern Sie die Spannung durch langsames Drehen der Justierschraube ENTGEGEN DEM UHRZEIGERSINN. Ziehen Sie die Kette auf der Schiene vor und zurück. Tun Sie dies, bis die Kette sich reibungslos bewegen lässt, aber dennoch eng anliegt. Erhöhen Sie die Spannung, indem Sie die Justierschraube IM UHRZEIGERSINN drehen.
- Wenn die Sägekette richtig gespannt ist, halten Sie die Spitze der Schiene nach oben, und ziehen Sie die Schienenbefestigungsmuttern fest an.

⚠ Vorsicht: Eine neue Sägekette dehnt sich, so dass sie nach ca. 5 Schnitten nachgestellt werden muss. Dies ist bei neuen Ketten normal, und das Intervall künftiger Einstellungen nimmt zu.

⚠ Vorsicht: Wenn die Sägekette ZU LOCKER oder ZU STRAFF ist, nutzen sich Antriebsrad, Führungsschiene, Kette und das Kurbelwellenlager schneller ab. Abb. 6 informiert über die richtige Spannung A (kalter Zustand) und Spannung B (warmer Zustand). Abb. C zeigt eine zu lockere Kette.

5.4 Mechanischer Test der Kettenbremse

Die Kettensäge ist mit einer Kettenbremse versehen, die Verletzungen auf Grund von Rückschlaggefahr mindert. Die Bremse aktiviert sich, wenn Druck auf den Bremshebel ausgeübt wird, sofern, z.B. bei einem Rückschlag, die Hand der Bedienungsperson auf den Hebel schlägt. Bei Aktivierung der Bremse hält die Kette abrupt an.

⚠ Achtung: Die Kettenbremse hat zwar den Zweck, eine Verletzungsgefahr auf Grund von Rückschlag zu mindern; sie kann jedoch keinen angemessenen Schutz bieten, wenn mit der Säge sorglos gearbeitet wird. Prüfen Sie die Kettenbremse stets vor jedem Einsatz der Säge und regelmässig während der Arbeit.

Prüfen der Kettenbremse

- Die Kettenbremse ist ENTKUPPELT (Kette kann sich bewegen), wenn der BREMSHEBEL NACH HINTEN GEZOGEN UND ARRETIERT IST (Abb. 7A).
- Die Kettenbremse ist EINGEKUPPELT (Kette ist arretiert), wenn der Bremshebel nach vorne gezogen und der Mechanismus (Abb. 7B/Pos A) sichtbar ist. Die Kette sollte sich dann nicht bewegen lassen (Abb. 7B).

Hinweis: Der Bremshebel sollte in beiden Positionen einrasten. Wenn Sie einen starken Widerstand spüren, oder sich der Hebel nicht verschieben lässt, verwenden Sie die Säge nicht. Bringen Sie sie zur Reparatur zum autorisierten Kundendienst.

5.5 Treibstoff und Öl

Treibstoff

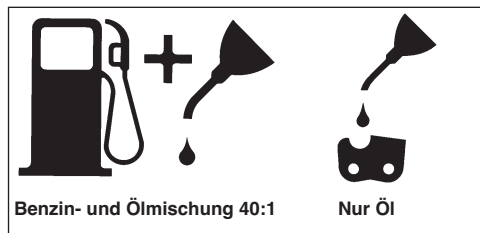
Verwenden Sie für optimale Ergebnisse normalen, bleifreien Treibstoff gemischt mit speziellem 2-Takt-Öl.

D**Treibstoffmischung**

Mischen Sie den Treibstoff mit 2-Takt-Öl in einem geeigneten Behälter. Schütteln Sie den Behälter, um alles sorgfältig zu mischen.

⚠ Achtung: Verwenden Sie für diese Säge nie reines Benzin. Der Motor wird hierdurch beschädigt und Sie verlieren den Garantieanspruch für dieses Produkt. Verwenden Sie kein Treibstoffgemisch, das länger als 90 Tage gelagert wurde.

⚠ Achtung: Es muss spezielles 2-Takt-Öl, für luftgekühlte 2-Takt-Motoren mit einem Mischungsverhältnis von 40:1 verwendet werden. Verwenden Sie kein 2-Takt-Ölprodukt mit einem Mischungsverhältnis von 100:1. Unzureichendes Ölen beschädigt den Motor und Sie verlieren in diesem Fall den Garantieanspruch für den Motor.

**Empfohlene Treibstoffe**

Einige herkömmliche Benzine sind mit Beimischungen wie Alkohol- oder Ätherverbindungen gemischt, um den Normen für saubere Abgase zu entsprechen. Der Motor läuft zufriedenstellend mit allen Benzinarten zum Zweck des Eigenantriebs, auch mit sauerstoffangereicherten Benzinen. Verwenden Sie am besten bleifreies Normalbenzin.

Ölen von Kette und Führungsschiene

Jedesmal wenn der Treibstofftank mit Benzin aufgefüllt wird muss auch der Kettenöltank nachgefüllt werden. Es wird empfohlen hierzu handelsübliches Kettenöl zu verwenden.

Prüfungen vor dem Anlassen des Motors

⚠ Achtung: Starten oder bedienen Sie die Säge nie, wenn die Schiene und die Kette nicht richtig montiert sind.

1. Füllen Sie den Treibstofftank (A) mit der richtigen Treibstoffmischung auf (Abb. 8).
2. Füllen Sie den Öltank (B) mit Kettenöl (Abb. 8).
3. Stellen Sie sicher, dass die Kettenbremse (C) vor dem Anlassen des Motors entkuppelt ist (Abb. 8).

Nach dem Befüllen von Ketten- und Öltank die Tankdeckel mit der Hand festziehen. Verwenden Sie hierfür kein Werkzeug.

6. Bedienung**6.1 Anlassen des Motors**

1. Stellen Sie zum Anlassen den Ein-/Ausschalter (A) auf "Ein (I)" (Abb. 9A)
2. Ziehen Sie den Drosselhebel (B) heraus (Abb. 9B) bis dieser einrastet.
3. Drücken Sie den Knopf (C) der Benzinpumpe 10 Mal (Abb. 9c)
4. Legen Sie die Säge auf eine feste, ebene Unterlage. Halten Sie die Säge wie abgebildet mit dem Fuß fest. Ziehen Sie den Starter schnell 2 Mal. Achten Sie auf die laufende Kette! (Abb.9D).
5. Den Drosselhebel (B) bis zum Anschlag einschieben (Abb. 9B).
6. Halten Sie die Säge fest und ziehen Sie den Starter schnell 4 Mal. Der Motor sollte starten (Abb. 9D).
7. Wärmen Sie den Motor 10 Sekunden lang auf. Drücken Sie anschließend kurz den Gashebel (D), der Motor geht in "Leerlauf" über (Abb. 9E).

Wenn der Motor nicht startet, wiederholen Sie die obigen Schritte bis der Motor im Leerlauf läuft.

⚠ Achtung: Den Startseilzug immer langsam bis zum ersten Widerstand herausziehen bevor dieser zum Starten schnell herausgezogen wird. Lassen Sie den Startseilzug nach erfolgtem Starten nicht zurückschleudern.

6.2 Erneutes Anlassen des warmen Motors

1. Vergewissern Sie sich, dass der Ein-/Ausschalter auf "Ein (I)" gesetzt ist.
2. Ziehen Sie die Starterleine max 6 mal. Der Motor sollte starten.

6.3 Anhalten des Motors

1. Lassen Sie den Gashebel los, und warten Sie, bis der Motor im Leerlauf läuft.
2. Stellen Sie den Ein-/Ausschalter auf "Stop (0)", um den Motor zu stoppen.

Hinweis: Um den Motor im Notfall anzuhalten, aktivieren Sie die Kettenbremse und stellen Sie den Ein-/Ausschalter auf "Stop (0)"

6.4 Allgemeine Anleitungen zum Schneiden

⚠ Achtung: Das Fällen eines Baumes ist ohne Ausbildung nicht erlaubt.

Fällen

Fällen bedeutet das Absägen eines Baumes. Kleine Bäume mit einem Durchmesser von 15-18 cm werden gewöhnlich mit einem Schnitt abgesägt. Bei größeren Bäumen müssen Kerbschnitte angesetzt werden. Kerbschnitte bestimmen die Richtung, in die der Baum fallen wird.

⚠ Achtung: Vor dem Schneiden sollte ein Rückzugspfad (A) geplant und freigelegt werden. Der Rückzugspfad sollte nach hinten und diagonal zur Rückseite der erwarteten Fallrichtung verlaufen, wie in Abb. 11 dargestellt ist.

⚠ Achtung: Beim Fällen eines Baumes an einem Hang sollte sich die Bedienungsperson der Kettensäge an der aufsteigenden Seite des Hanges aufhalten, da der Baum nach dem Fällen höchstwahrscheinlich den Hang herunterrollen oder rutschen wird.

Hinweis: Die Fallrichtung (B) wird vom Kerbschnitt bestimmt. Berücksichtigen Sie vor dem Schneiden die Anordnung größerer Zweige und die natürliche Neigung des Baumes, um den Fallweg des Baumes abzuschätzen (Abb. 11).

⚠ Achtung: Fällen Sie keinen Baum, wenn ein starker oder sich wechselnder Wind weht, oder wenn die Gefahr der Eigentumsbeschädigung besteht. Konsultieren Sie einen Fachmann für das Fällen von Bäumen. Fällen Sie keinen Baum, wenn er auf Leitungen treffen könnte. Verständigen Sie im Zweifelsfall das für die Leitung zuständige Amt bevor Sie den Baum fällen.

Allgemeine Richtlinien für das Fällen von Bäumen (Abb. 12)

Gewöhnlich besteht das Fällen aus 2 Hauptschnitten: Einkerbungen (C) und Fällschnitt (D).

Beginnen Sie mit dem oberen Kerbschnitt (C) auf der Fallseite des Baumes (E). Achten Sie darauf, den unteren Schnitt nicht zu tief in den Baumstamm zu schneiden.

Die Kerbe (C) sollte so tief sein, dass ein Ankerpunkt (F) in ausreichender Breite und Stärke erzeugt wird. Die Kerbe sollte breit genug sein, um das Fällen des Baumes so lange wie möglich zu kontrollieren.

⚠ Achtung: Treten Sie nie vor einen Baum, der eingekerbt ist. Führen Sie den Fällschnitt (D) auf der anderen Seite des Baumes ca. 3-5 cm oberhalb der Kerbkante (C) aus.

Sägen Sie den Baumstamm nie vollständig durch. Lassen Sie immer einen Ankerpunkt. Der Ankerpunkt F hält den Baum. Wenn der Stamm vollständig durchgesägt wird, können Sie die Fallrichtung nicht mehr kontrollieren.

Stecken Sie einen Keil oder einen Fällhebel in den Schnitt, noch bevor der Baum unstabil wird und sich zu bewegen beginnt. Die Leitschiene kann sich dann nicht im Fällschnitt verklemmen, wenn Sie die Fallrichtung falsch einschätzten. Verwehren Sie Zuschauern den Zutritt zum Fallbereich des Baumes, bevor Sie ihn umstoßen.

⚠ Achtung: Prüfen Sie vor Ausführung des endgültigen Schnitts, ob Zuschauer, Tiere oder Hindernisse im Fallbereich vorhanden sind.

Fällschnitt

1. Verhindern Sie ein Festklemmen der Schiene oder der Kette (B) im Schnitt mit Holz- oder Plastikkeilen (A). Keile kontrollieren auch das Fällen (Abb. 13).
2. Wenn der Durchmesser des zu schneidenden Holzes größer ist als die Schienenlänge, machen Sie 2 Schnitte gemäß Abbildung 14.

⚠ Achtung: Wenn der Fällschnitt sich dem Ankerpunkt nähert, beginnt der Baum zu fallen. Sobald der Baum zu fallen beginnt, ziehen Sie die Säge aus dem Schnitt heraus, stoppen Sie den Motor, legen Sie die Kettensäge ab und verlassen Sie den Bereich über den Rückzugspfad (Abb. 11).

Entfernen von Zweigen

Zweige werden vom gefällten Baum entfernt. Entfernen Sie Stützzweige (A) erst, wenn der Stamm in Längen geschnitten ist (Abb. 15). Unter Spannung stehende Zweige müssen von unten herauf geschnitten werden, damit die Kettensäge sich nicht verklemmt.

⚠ Achtung: Schneiden Sie nie Baumzweige ab, während Sie auf dem Baumstamm stehen.

Zuschneiden der Länge

Schneiden Sie einen gefällten Baumstamm der Länge nach zu. Achten Sie auf einen guten Stand und stehen Sie oberhalb des Stammes, wenn Sie an einem Hang sägen. Der Stamm sollte, sofern möglich, abgestützt sein, damit das abzuschneidende Ende nicht auf dem Boden liegt. Wenn beide Enden des Stammes abgestützt sind und Sie in der Mitte schneiden müssen, machen Sie einen halben Schnitt von oben durch den Stamm und dann den Schnitt von unten nach oben. Dies verhindert ein Festklemmen der Schiene und der Kette im Stamm. Achten Sie darauf, dass die Kette

D

beim Zuschneiden nicht in den Boden schneidet, denn hierdurch wird die Kette sehr schnell stumpf. Stehen Sie beim Zuschneiden immer auf der oberen Hangseite.

1. **Stamm der Gesamtlänge nach abgestützt:** Schneiden Sie von oben und achten Sie darauf, nicht in den Boden zu schneiden (Abb. 16A).
2. **Stamm an einem Ende abgestützt:** Schneiden Sie zuerst 1/3 des Stammdurchmessers von unten nach oben, um ein Absplittern zu vermeiden. Schneiden Sie dann von oben auf den ersten Schnitt zu, um ein Festklemmen zu vermeiden (Abb. 16B).
3. **Stamm an beiden Enden abgestützt:** Schneiden Sie zuerst 1/3 des Stammdurchmessers von oben nach unten, um ein Absplittern zu vermeiden. Schneiden Sie dann von unten auf den ersten Schnitt zu, um ein Festklemmen zu vermeiden (Abb. 16C).

Hinweis: Die beste Methode einen Baumstamm der Länge nach zuzuschneiden ist mit Hilfe eines Sägebocks. Ist dies nicht möglich, sollte der Stamm mit Hilfe der Zweigstücke oder über Stützblöcke angehoben und abgestützt werden. Stellen Sie sicher, dass der zu schneidende Stamm sicher abgestützt ist.

Zuschneiden der Länge auf dem Sägebock (Abb. 17)

Zu Ihrer Sicherheit und zum Erleichtern der Sägearbeiten ist die richtige Position für einen vertikalen Längenzuschnitt erforderlich.

- A. Halten Sie die Säge mit beiden Händen fest und führen Sie sie beim Schneiden rechts an Ihrem Körper vorbei.
- B. Halten Sie den linken Arm so gerade wie möglich.
- C. Verteilen Sie Ihr Gewicht auf beide Füße.

⚠ Vorsicht: Achten Sie während der Sägearbeiten stets darauf, dass Sägekette und Führungsschiene ausreichend geölt sind.

7. Reinigung, Wartung, Lagerung und Ersatzteilbestellung

Ziehen Sie vor allen Reinigungs- und Wartungsarbeiten den Zündkerzenstecker.

7.1 Reinigung

- Halten Sie Schutzvorrichtungen, Luftschlitze und Motorengehäuse so staub- und schmutzfrei wie möglich. Reiben Sie das Gerät mit einem sauberen Tuch ab oder blasen Sie es mit

Druckluft bei niedrigem Druck aus.

- Wir empfehlen, dass Sie das Gerät direkt nach jeder Benutzung reinigen.
- Reinigen Sie das Gerät regelmäßig mit einem feuchten Tuch und etwas Schmierseife. Verwenden Sie keine Reinigungs- oder Lösungsmittel; diese könnten die Kunststoffteile des Gerätes angreifen. Achten Sie darauf, dass kein Wasser in das Geräteinnere gelangen kann.

7.2 Wartung

⚠ Achtung: Alle Wartungsarbeiten an der Kettensäge abgesehen der in dieser Anleitung aufgelisteten Punkte dürfen nur vom autorisierten Kundendienst durchgeführt werden

7.2.1 Betriebstest der Kettenbremse

Prüfen Sie regelmäßig, ob die Kettenbremse ordnungsgemäß funktioniert.

Testen Sie die Kettenbremse vor dem ersten Schnitt, nach mehrmaligem Schneiden und auf jeden Fall nach Wartungsarbeiten an der Kettenbremse.

Testen Sie die Kettenbremse wie folgt (Abb.10):

1. Legen Sie die Säge auf eine saubere, feste und ebene Unterlage.
2. Lassen Sie den Motor an.
3. Ergreifen Sie den hinteren Griff (A) mit der rechten Hand.
4. Mit der linken Hand halten Sie den vorderen Griff (B) fest [nicht den Kettenbremshebel (C)].
5. Drücken Sie den Gashebel auf 1/3 Geschwindigkeit und aktivieren Sie dann sofort mit dem Daumen der linken Hand den Kettenbremshebel (C).

⚠ Achtung: Aktivieren Sie die Kettenbremse langsam und mit Bedacht. Die Säge darf nichts berühren; die Säge darf vorne nicht herunterhängen.

6. Die Kette sollte abrupt stoppen. Lassen Sie hiernach sofort den Gashebel los.

⚠ Achtung: Wenn die Kette nicht stoppt, schalten Sie den Motor aus und bringen Sie die Säge zwecks Instandsetzung zum autorisierten Kundendienst.

7. Wenn die Kettenbremse richtig funktioniert, schalten Sie den Motor aus und setzen Sie die Kettenbremse wieder auf ENTKUPPELT.

7.2.2 Luftfilter

⚠ Achtung: Bedienen Sie die Säge nie ohne den Luftfilter. Staub und Schmutz wird ansonsten in den Motor gezogen und beschädigt ihn. Halten Sie den Luftfilter sauber! Der Luftfilter muss alle 20 Betriebsstunden gereinigt bzw. ersetzt werden.

Reinigung des Luftfilters (Abb. 18)

1. Entfernen Sie die obere Abdeckung (A), indem Sie die Befestigungsschraube (B) der Abdeckung entfernen. Die Abdeckung lässt sich dann abnehmen (Abb. 18a).
2. Heben Sie den Luftfilter (C) heraus (Abb. 18b).
3. Reinigen Sie den Luftfilter. Waschen Sie den Filter in sauberer, warmer Seifenlauge. Lassen Sie ihn an der Luft vollständig trocken werden.

Hinweis: Es ist ratsam, Ersatzfilter vorrätig zu haben.

4. Setzen Sie den Luftfilter ein. Setzen Sie die Abdeckung des Motors/Luftfilters auf. Achten Sie darauf, dass die Abdeckung passgenau aufgesetzt ist. Ziehen Sie die Befestigungsschraube der Abdeckung an.

7.2.3 Treibstofffilter

⚠ Achtung: Betreiben Sie die Säge nie ohne den Treibstofffilter. Nach jeweils 100 Betriebsstunden muss der Treibstofffilter gereinigt oder bei Beschädigung ersetzt werden. Entleeren Sie den Treibstofftank ganz, bevor Sie den Filter auswechseln.

1. Nehmen Sie die Treibstofftankkappe ab.
2. Biegen Sie einen weichen Draht zurecht.
3. Stecken Sie ihn in die Öffnung des Treibstofftanks und haken Sie den Treibstoffschlauch ein. Ziehen Sie den Treibstoffschlauch behutsam zur Öffnung, bis Sie ihn mit Ihren Fingern ergreifen können.

Hinweis: Ziehen Sie den Schlauch nicht ganz aus dem Tank heraus.

4. Heben Sie den Filter (A) aus dem Tank heraus (Abb. 19).
5. Ziehen Sie den Filter mit einer Drehbewegung ab und reinigen Sie ihn. Wenn er beschädigt ist, entsorgen Sie den Filter.
6. Setzen Sie einen neuen oder den gereinigten Filter ein. Stecken Sie ein Ende des Filters in die Tanköffnung. Vergewissern Sie sich, dass der Filter in der unteren Tankecke sitzt. Rücken Sie den Filter mit einem langen Schraubenzieher auf seinen richtigen Platz.
7. Füllen Sie den Tank mit frischem Treibstoffgemisch auf. Siehe Abschnitt TREIBSTOFF UND ÖL. Setzen Sie die Kappe des Tanks auf.

7.2.4 Zündkerze (Abb. 18B)

⚠ Achtung: Damit der Sägemotor leistungsfähig bleibt, muss die Zündkerze sauber sein und den richtigen Elektrodenabstand (0,6 mm) haben. Die Zündkerze muss alle 20 Betriebsstunden gereinigt bzw. ersetzt werden.

1. Stellen Sie den Ein-/Ausschalter auf "Stop (0)".
2. Entfernen Sie die obere Abdeckung (A), indem Sie die Befestigungsschraube (B) der Abdeckung entfernen. Die Abdeckung lässt sich dann abnehmen (Abb. 18A).
3. Ziehen Sie das Zündkabel (D) durch Ziehen und gleichzeitiges Drehen von der Zündkerze ab (Abb. 18B).
4. Entfernen Sie die Zündkerze mit einem Kerzensteckerschlüssel. VERWENDEN SIE KEIN ANDERES WERKZEUG.
5. Reinigen Sie die Zündkerze mit einer Kupferdrahtbürste oder setzen Sie eine neue ein.

7.2.5 Vergasereinstellung

Der Vergaser wurde werkseitig auf optimale Leistung voreingestellt. Sollten Nacheinstellungen erforderlich werden, bringen Sie die Säge zum autorisierten Kundendienst.

⚠ Achtung: Sie dürfen keinerlei Einstellungen am Vergaser selbst vornehmen!

7.2.6 Wartung der Leitschiene

Regelmäßiges Ölen der Leitschiene (Führungsschiene der Kette und der Zahnkette) ist erforderlich. Eine ausreichende Wartung der Leitschiene, wie im folgenden Abschnitt erklärt, ist wichtig, damit Ihre Säge eine optimale Leistung erzielen kann.

⚠ Vorsicht: Die Zahnung der neuen Säge ist werkseitig im voraus geölt worden. Wenn Sie die Zahnung nicht wie folgt ölen, fällt die Zahnschärfe und damit die Leistung ab, wodurch Sie den Garantieanspruch verlieren.

Werkzeuge für das Ölen

Eine Ölspritze wird zum Auftragen von Öl auf die Zahnung der Leitschiene empfohlen. Eine Ölspritze besitzt eine Nadelspitze, die zum Auftragen von Öl auf die gezahnte Spitze erforderlich ist.

So ölen Sie die Zahnung

Die Zahnung sollte nach 10-stündigem Betrieb oder einmal pro Woche geölt werden. Vor dem Ölen müssen Sie die Zahnung der Leitschiene gründlich säubern.

D

Hinweis: Zum Ölen der Zahnung der Leitschiene braucht die Sägekette nicht entfernt zu werden. Das Ölen kann während der Arbeit, bei ausgeschaltetem Motor geschehen.

⚠ Achtung: Tragen Sie hochfeste Arbeitshandschuhe, wenn Sie mit der Schiene und der Kette hantieren.

1. Stellen Sie den Ein-/Ausschalter auf "Stop (0)".
2. Reinigen Sie die Zahnung der Leitschiene.
3. Stecken Sie die Nadelspitze einer Ölspritze in das Ölungsloch und spritzen Sie das Öl hinein, bis es an der Aussenseite der Zahnung hervortritt (Abb. 20).
4. Drehen Sie die Sägekette mit der Hand. Wiederholen Sie das Ölen, bis die gesamte Zahnung geölt ist.

Die meisten Probleme mit der Leitschiene lassen sich vermeiden, wenn die Kettensäge gut gewartet wird.

Eine unzureichend geölte Leitschiene und der Betrieb der Säge mit einer ZU STRAFFEN Kette tragen zur schnellen Abnutzung der Schiene bei. Zur Verringerung der Schienenabnutzung werden folgende Schritte zur Wartung der Leitschiene empfohlen.

⚠ Achtung: Tragen Sie bei Wartungsarbeiten stets Schutzhandschuhe. Warten Sie die Säge nicht, wenn der Motor noch heiß ist.

Wenden der Leitschiene

Die Leitschiene muss alle 8 Arbeitsstunden umgekehrt werden, um eine gleichmäßige Abnutzung sicherzustellen.

Reinigen Sie die Schienenrinne und das Ölungsloch stets mit einem Reiniger für Schienenrillen (Abb. 21A).

Überprüfen Sie die Schienenriegel regelmäßig auf Abnutzung, entfernen Sie Grate und begradigen Sie die Riegel mit einer flachen Feile, sofern erforderlich (Abb. 21B).

⚠ Achtung: Befestigen Sie eine neue Kette nie auf einer abgenutzten Leitschiene.

Öldurchlässe

Öldurchlässe auf der Schiene sollten gereinigt werden, um ein ordnungsgemäßes Ölen der Schiene und der Kette während des Betriebs zu gewährleisten.

Hinweis: Der Zustand der Öldurchlässe lässt sich leicht überprüfen. Wenn die Durchlässe sauber sind, sprüht die Kette wenige Sekunden nach Anlassen der Säge automatisch Öl ab. Die Säge besitzt ein automatisches Ölsystem.

Automatische Kettenschmierung

Die Kettensäge ist mit einem automatischen Ölsystem mit Zahnradantrieb ausgestattet. Es versorgt die Schiene und die Kette automatisch mit der richtigen Ölmenge. Sobald der Motor beschleunigt wird, fließt auch das Öl schneller zur Schienenplatte.

Die Kettenschmierung wurde werkseitig optimal eingestellt. Sollten Nacheinstellungen erforderlich werden, bringen Sie die Säge zum autorisierten Kundendienst.

Auf der Unterseite der Kettensäge befindet sich die Einstellschraube für die Kettenschmierung (Abb. 26/ Pos. A). Linksdrehen verringert die Kettenschmierung Rechtsdrehen erhöht die Kettenschmierung.

Zum Überprüfen der Kettenschmierung die Kettensäge mit der Kette über ein Blatt Papier halten und ein paar Sekunden Vollgas geben. Auf dem Papier kann die jeweils eingestellte Ölmenge überprüft werden.

7.2.7 Wartung der Kette

Schärfen der Kette

Zum Schärfen der Kette sind Spezialwerkzeuge erforderlich, die gewährleisten, dass die Messer im richtigen Winkel und der richtigen Tiefe geschärft sind. Für den unerfahrenen Benutzer von Kettensägen empfehlen wir, die Sägekette von einem Fachmann des entsprechenden Kundendienstes vor Ort schärfen zu lassen. Wenn Sie sich das Schärfen Ihrer eigenen Sägekette zutrauen, erwerben Sie die Spezialwerkzeuge beim professionellen Kundendienst.

Kette schärfen (Abb. 22)

Schärfen Sie die Kette mit Schutzhandschuhen und einer runden Feile, $\varnothing 4,8$ mm.

Schärfen Sie die Spitzen nur mit nach außen gerichteten Bewegungen (Abb. 23) und beachten Sie die Werte gemäß Abb. 22.

Nach dem Schärfen müssen die Schneidglieder alle gleich breit und lang sein.

⚠ Achtung: Eine scharfe Kette erzeugt wohlgeformte Späne. Wenn die Kette Sägemehl erzeugt, muss sie geschärft werden.

Nach 3-4 maligem Schärfen der Schneiden müssen Sie die Höhe der Tiefenbegrenzer prüfen, und diese ggf. mit einer flachen Feile tiefer legen, und dann die vordere Ecke abrunden (Abb. 24).

Kettenspannung

Prüfen Sie regelmäßig die Kettenspannung und stellen Sie bei Bedarf nach, damit die Kette eng an der Schiene anliegt, jedoch noch locker genug ist, um mit der Hand gezogen werden zu können. (siehe hierzu auch Punkt 5.3)

Einlaufen lassen einer neuen Sägekette

Eine neue Kette und Schiene muss nach weniger als 5 Schnitten nachgestellt werden. Dies ist normal während der Einlaufzeit, und die Abstände zwischen künftigen Nachstellungen werden größer.

⚠ Achtung: Entfernen Sie nie mehr als 3 Glieder aus einer Kettenschlaufe. Die Zahnung könnte sonst beschädigt werden.

Ölen der Kette

Vergewissern Sie sich stets, dass das automatische Ölsystem richtig funktioniert. Achten Sie auf einen stets gefüllten Öltank.

Während der Sägearbeiten müssen die Schiene und die Kette stets ausreichend geölt sein, um Reibung mit der Leitschiene zu verringern.

Die Schiene und die Kette darf nie ohne Öl sein. Betreiben Sie die Säge trocken oder mit zu wenig Öl, nimmt die Schnittleistung ab, die Lebenszeit der Sägekette wird kürzer, die Kette wird schnell stumpf und die Schiene nutzt sich auf Grund von Überhitzung sehr stark ab. Zu wenig Öl erkennt man an Rauchentwicklung oder Verfärbung der Schiene.

7.3 Lagerung

⚠ Vorsicht: Verstauen Sie eine Kettensäge nie länger als 30 Tage, ohne folgende Schritte zu durchlaufen.

Verstauen der Kettensäge

Wenn Sie eine Kettensäge länger als 30 Tage verstauen, muss sie hierfür hergerichtet werden. Andernfalls verdunstet der im Vergaser befindliche, restliche Treibstoff und lässt einen gummiartigen Bodensatz zurück. Dies könnte den Start erschweren und teure Reparaturarbeiten zur Folge haben.

1. Nehmen Sie die Treibstofftankkappe langsam ab, um eventuellen Druck im Tank abzulassen. Entleeren Sie vorsichtig den Tank.
2. Starten Sie den Motor und lassen Sie ihn laufen, bis die Säge anhält, um den Treibstoff aus dem Vergaser zu entfernen.

3. Lassen Sie den Motor abkühlen (ca. 5 Minuten).
4. Entfernen Sie die Zündkerze (siehe 7.2.4)
5. Geben Sie 1 Teelöffel sauberes 2-Takt-Öl in die Verbrennungskammer (Abb. 25). Ziehen Sie mehrere Male langsam an der Starterleine, um die internen Komponenten zu beschichten. Setzen Sie die Zündkerze wieder ein.

Hinweis: Verstauen Sie die Säge an einem trockenen Ort und weit entfernt von möglichen Entzündungsquellen, z.B. Ofen, Heißwasserboiler mit Gas, Gastrockner, etc.

Erneutes Inbetriebnehmen der Säge

1. Entfernen Sie die Zündkerze (siehe 7.2.4).
2. Ziehen Sie rasch an der Starterleine, um überschüssiges Öl aus der Verbrennungskammer zu entfernen.
3. Reinigen Sie die Zündkerze und achten Sie auf den richtigen Elektrodenabstand an der Zündkerze; oder setzen Sie eine neue Zündkerze mit richtigem Elektrodenabstand ein.
4. Bereiten Sie die Säge für den Betrieb vor.
5. Füllen Sie den Tank mit der richtigen Treibstoff-/Ölmischung auf. Siehe Abschnitt TREIBSTOFF UND ÖL.

7.4 Ersatzteilbestellung:

Bei der Ersatzteilbestellung sollten folgende Angaben gemacht werden;

- Typ des Gerätes
 - Artikelnummer des Gerätes
 - Ident-Nummer des Gerätes
 - Ersatzteilnummer des erforderlichen Ersatzteils
- Aktuelle Preise und Infos finden Sie unter www.isc-gmbh.info

8. Entsorgung und Wiederverwertung

Das Gerät befindet sich in einer Verpackung um Transportschäden zu verhindern. Diese Verpackung ist Rohstoff und ist somit wieder verwendbar oder kann dem Rohstoffkreislauf zurückgeführt werden. Das Gerät und dessen Zubehör bestehen aus verschiedenen Materialien, wie z.B. Metall und Kunststoffe. Führen Sie defekte Bauteile der Sondermüllentsorgung zu. Fragen Sie im Fachgeschäft oder in der Gemeindeverwaltung nach!

D**9. Fehlersuchplan**

Problem	Mögliche Ursache	Korrektur
Der Motor startet nicht, oder er startet, aber läuft nicht weiter.	Falscher Startverlauf.	Beachten Sie die Anweisungen in dieser Anleitung.
	Falsch eingestellte Vergasermischung.	Lassen Sie den Vergaser vom autorisierten Kundendienst einstellen.
	Verrußte Zündkerze.	Zündkerze reinigen/einstellen oder ersetzen.
	Verstopfter Treibstoff-Filter.	Ersetzen Sie den Treibstoff-Filter.
Der Motor startet, aber er läuft nicht mit voller Leistung.	Falsche Hebelposition am Choke.	Setzen Sie den Hebel auf BETRIEB.
	Verschmutzter Luftfilter	Filter entfernen, reinigen und erneut einsetzen.
	Falsch eingestellte Vergasermischung.	Lassen Sie den Vergaser vom autorisierten Kundendienst einstellen.
Motor stottert	Falsch eingestellte Vergasermischung.	Lassen Sie den Vergaser vom autorisierten Kundendienst einstellen.
Keine Leistung bei Belastung	Falsch eingestellte Zündkerze.	Zündkerze reinigen/einstellen oder ersetzen.
Motor läuft sprunghaft	Falsch eingestellte Vergasermischung.	Lassen Sie den Vergaser vom autorisierten Kundendienst einstellen.
Übermäßig viel Rauch.	Falsche Treibstoffmischung.	Verwenden Sie die richtige Treibstoffmischung (Verhältnis 40:1).
Keine Leistung bei Belastung	Kette stumpf	Kette schärfen oder neue Kette einlegen
	Kette locker	Kette spannen
Motor stirbt ab	Benzintank leer Kraftstofffilter im Tank falsch positioniert	Benzintank füllen Benzintank komplett auffüllen oder Kraftstofffilter im Benzintank anders positionieren
Ungenügend Kettenschmierung (Schwert und Kette werden heiß)	Kettenöltank leer Öldurchlässe verlegt	Kettenöltank auffüllen Ölungsloch im Schwert reinigen (Abb. 2/Pos. A) Rille des Schwertes reinigen

Vsebina:

1. Varnostna navodila
2. Opis naprave
3. Smotna namenska uporaba
4. Tehnični podatki
5. Pred prvim zagonom
6. Uporaba
7. Čiščenje, vzdrževanje, skladiščenje in naročanje nadomestnih delov
8. Odstranjevanje odpadnih snovi in predelava
9. Načrt iskanja napak

SLO**⚠ Pozor!**

Pri uporabi naprav je potrebno upoštevati preventivne varnostne ukrepe, da bi tako preprečili poškodbe in škodo na napravi. Zato ta navodila skrbno preberite. Ta varnostna navodila shranite dobro, da Vam bodo informacije vsak čas na razpolago. V primeru, da bi to napravo predali drugim osebam, Vas prosimo, da ta navodila za uporabo izročite skupaj z napravo. Mi ne prevzemamo nobene odgovornosti za nesreče ali škodo, ki bi nastala zaradi neupoštevanja teh navodil in varnostnih navodil.

1. Varnostni napotki

Odgovarjajoče varnostne napotke lahko preberete v priloženi knjižici.

⚠ OPOZORILO!**Preberite varnostne napotke in navodila.**

Neupoštevanje varnostnih napotkov in navodil ima lahko za posledico električni udar, požar in/ali hude poškodbe.

Shranite vse varnostne napotke in navodila za kasnejšo uporabo.

2. Opis naprave (Slika 1)

1. Vodilo
2. Veriga žage
3. Napenjalni vijak za verigo
4. Krempljasti prislon
5. Zavorna ročica verige/sprednji ščitnik za roko
6. Sprednji ročaj
7. Ročaj zaganjalnika
8. Vžigalna svečka (pod pokrovom zračnega filtra)
9. Pokrov zračnega filtra
10. Stikalo za ustavitev
11. Varnostna zaporna naprava
12. Pokrov rezervoarja za olje
13. Ohišje ventilatorja
14. Pokrov rezervoarja za gorivo
15. Zadnji ročaj/nožna opora
16. Pokrov meča
17. Ročica za Choke
18. Matica za pritrditev meča
19. Ročica za plin
20. Varnostno držalo verige

VARNOSTNE FUNKCIJE (SLIKA 1)

- 2 ŽAGINA VERIGA Z MAJHNIM VZVRATNIM SUNKOM vam s pomočjo posebej razvitih varnostnih naprav pomaga kontrolirati vzvratne sunke in vašo moč.
- 5 ZAVORNA ROČICA VERIGE/ŠČITNIK ZA ROKO ščiti levo roko upravljalca žage, če bi ta roka pri prižgani žagi zdrsnila z ročaja.
- 5 ZAVORA VERIGE je varnostna funkcija za zmanjševanje poškodb, ki nastajajo zaradi vzvratnih sunkov. Tako se veriga v milisekundah ustavi. Aktivira se z ZAVORNO ROČICO.
- 10 STIKALO ZA USTAVITEV takoj ustavi motor, ko ga ugasnete. Da bi motor (ponovno) zagnali, je stikalo za zaustavitev potrebno postaviti v položaj VKLOP.
- 11 VARNOSTNI SPROŽILEC prepreči naključno pospeševanje motorja. Ročico za plin (19) lahko uporabljate le, ko je varnostni sprožilec aktiviran.
- 20 VARNOSTNO DRŽALO VERIGE zmanjša možnost nevarnosti poškodb v primeru, da bi se veriga žage pri prižganem motorju utrjala ali zdrsnila z meča. Varnostno držalo verige mora zadržati opletajočo se verigo.

NAPOTEK: Seznanite se z žago in njenimi deli.

3. PREDPISANA NAMENSKA UPORABA

Veriga je namenjena izključno samo žaganju lesa. Podiranje dreves sme izvajati samo odgovarjajoče strokovno usposobljeno osebje. Proizvajalec ne odgovarja za škodo, ki bi nastala zaradi namensko nepredpisane uporabe ali zaradi nepravilnega ravnanja z žago.

Stroj je dovoljeno uporabljati samo za namene, za katere je bil konstruirani. Vsaka druga uporaba ni dovoljena. Za kakršnokoli škodo ali poškodbe, ki bi nastale zaradi nedovoljene uporabe, nosi odgovornost uporabnik / upravljalac, ne pa proizvajalec.

Prosimo, da upoštevate, da naše naprave niso bile konstruirane za namene profesionalne, obrtniške ali industrijske uporabe. Ne prevzemamo nobenega jamstva, če se naprava uporablja za profesionalne, obrtniške ali industrijske namene ali za izvajanje podobnih dejavnosti.

4. TEHNIČNI PODATKI

Delovna prostornina motorja	37,2 cm ³
Največja moč motorja	1,2 kW
Dolžina rezanja	32 cm
Dolžina meča	14" (35 cm)
Delitev verige	(3/8"), 9,525 mm
Debelina verige	(0,05"), 1,27 mm
Število vrtljajev v prostem teku	3200 min ⁻¹
Največje število vrtljajev z rezalno garnituro	11000 min ⁻¹
Hitrost rezanja (pri 10,000 min ⁻¹) pribl.:	19 m/s
Prostornina posode za gorivo	310 ml
Prostornina posode za olje	210 ml
Antivibracijska funkcija	da
Ozobljenje verižnika	6 zobov x 9,525 mm
Verižna zavora	da
Sklopka	da
Avtomatsko mazanje verige z oljem	da
Veriga z majhnim vzvratnim sunkom	da
Neto teža brez verige in vodila žage	4,55 kg
Neto teža (suha teža)	5 kg
Poraba bencina (specifično)	560 g/kWh
Nivo zvočnega tlaka L _{pA}	100 dB(A)
Negotovost K _{pA}	2,5 dB(A)
Nivo zvočne moči L _{WA}	112 dB(A)
Vibracije a _{nv} (sprednji držaj)	max. 5,46 m/s ²
Negotovost K _{nv}	1,5 m/s ²
Vibracije a _{nv} (zadnji držaj)	max. 6,21 m/s ²
Negotovost K _{nv}	1,5 m/s ²
Tip verige	OREGON 91PJ052X (91P053X)
Tip meča	OREGON 140SDEA041 (140SCEA041)
Vžigalna svečka	L8RTF

5. Pred prvim zagonom

⚠ Pozor: Motor zaženite šele potem, ko je žaga popolnoma montirana.

⚠ Pozor: Pri delu z verigo zmeraj uporabljajte zaščitne delovne rokavice.

5.1 NAMESTITEV VODILA

Da bo zagotovljeno mazanje vodila in verige z oljem, UPORABLJAJTE SAMO ORIGINALNO VODILO. Luknja za mazanje (Slika 2/Poz. A) mora biti brez umazanije in nakopičenih oblog.

1. Prepričajte se, da je ZAVORNA ROČICA VERIGE potegnjena v položaj ODKLOPLJENO (slika 3A).
2. Odstranite dve matici za pritrditev vodila (B). Snemite pokrov (Slika 3B).
3. Obračajte nastavni vijak (D) z izvijačem V NASPROTNI SMERI URINEGA KAZALCA tako, da se bo TRNEK (E) (štrleča konica) nahajal na koncu drsne poti v smeri valja sklopke in zobnika (slika 3B/3C).
4. Položite zarezni konec vodila nad sornike vodila (F) (Slika 3C/3D).

5.2 NAMESTITEV VERIGE ŽAGE

1. Razširite verigo v pentljo tako, da bodo rezalni robovi (A) razvrščeni naokrog V SMERI URINEGA KAZALCA (Slika 4A).
2. Potisnite verigo okrog zobnika (B) izza sklopke (C). Pazite, da bodo členi verige položeni med zobe (Slika 4B).
3. Vpeljite pogonske člene v žleb (D) in okrog konca meča žage (Slika 4B).

NAPOTEK: Veriga žage lahko visi nekoliko na spodnjem delu meča. To je normalno.

4. Meč žage vlecite naprej tako dolgo, da bo veriga tesno nalegala. Prepričajte se, da se bodo vsi pogonski členi nahajali v utoru meča.
5. Namestite pokrov sklopke in ga pritrdite z 2 vijakoma. Pri tem pazite na to, da bo tečaj (Slika 3C/Poz. E) prilegal v luknjo vodila (Slika 3D/Poz. G). Veriga pri tem ne sme zdrsniti dol z vodila. Z roko zategnite 2 matici in postopajte po navodilih za nastavitev napetosti verige v poglavju NASTAVITEV NAPETOSTI VERIGE.

SLO**5.3 MASTAVITEV NAPETOSTI VERIGE**

Pravilna napetost verige je izjemno pomembna in jo je potrebno preverjati pred zagonom žage in med izvajanjem žaganja.

Če si vzamete čas, da pravilno nastavite verigo žage, lahko izvajata boljše reze in življenska doba verige bo daljša.

⚠ Pozor: Pri rokovanju z verigo žage ali pri nastavljanju verige zmeraj uporabljajte trpežne rokavice.

1. Držite konico meča žage navzgor in obračajte nastavljalni vijak (D) V SMERI URINEGA KAZALCA, da povečate napetost verige. Če obračate vijak PROTI SMERI URINEGA KAZALCA, boste zmanjševali napetost verige. Preverite, če veriga po celi dolžini nalega na meč žage (Slika 5).
2. Po nastavljanju, konica meča še stoji navzgor, čvrsto zategnite matice za pritrditev meča žage. Sedaj je veriga pravilno napeta, če ozko prilega po obodu meča in jo je možno vleči z roko (z rokavicami na roki) okrog meča.

NAPOTEK: Če s težavo obračate verigo okrog meča ali, če je le-ta blokirana, je nastavljena preveč napeto. Izvršite sledeča majhna dodatna nastavitve:

- A. Odvijte 2 matice za pritrditev meča žage tako, da bosta zategnjeni z jakostjo zategovanja s prsti. Razrahljajte napetost verige s počasnim obračanjem nastavljalnega vijaka PROTI SMERI URINEGA KAZALCA. Potegnite verigo na meču naprej in nazaj. To delajte tako dolgo, da se bo lahko veriga prosto premikala, vendar bo še zmeraj tesno nalegala. Povečajte napetost tako, da obračate nastavljalni vijak V SMERI URINEGA KAZALCA.
- B. Ko je veriga žage pravilno napeta, držite konico meča čisto navzgor in čvrsto zategnite 2 matice za pritrditev meča verige.

⚠ Previdnost! Nova veriga se raztegne tako, da jo je treba po pribl. 5 žaganjih dodatno nastaviti. To je pri novih verigah popolnoma normalno in kasneje se bo pogostost te potrebe po naknadnem nastavljanju napetosti verige zmanjševala.

⚠ Previdnost! Če je veriga žage napeta PRERAHLO ali PREMOČNO, se hitreje obrabijo pogonski zobnik, vodilo verige žage, veriga in ležaj glavne gredi. Slika 6 prikazuje pravilno napetost A (v hladnem stanju) in napetost B (v toplem stanju). Slika C prikazuje prerahljo napeto verigo.

5.4 MEHANSKO TESTIRANJE VERIŽNE ZAVORE

Verižna žaga je opremljena z verižno zavoro, ki zmanjšuje poškodbe zaradi nevarnosti vzvratnih sunkov. Zavora se aktivira, če se izvaja pritisk na zavorno ročico, tako, n.pr. pri vzvratnem sunku, ko udari roka osebe, ki žaga, po ročici. Pri aktiviranju zavore se veriga nenadoma zaustavi.

⚠ Pozor: Verižna zavora ima sicer namen zmanjševati nevarnost poškodb zaradi vzvratnih sunkov žage, ne more pa zagotavljati ustrezne zaščite, če boste delali z žago nepazljivo. Pred vsako uporabo žage in med izvajanjem žaganja zmeraj redno preverjajte verižno zavoro.

PREVERJANJE VERIŽNE ZAVORE

1. Verižna zavora je ODKLOPLJENA (veriga se lahko premika), če JE ZAVORNA ROČICA POTEGNJENA NAZAJ IN ZASKOČENA V TEM POLOŽAJU (Slika 7A).
2. Verižna zavora je VKLOPLJENA (veriga je aretirana v svojem položaju), ko je zavorna ročica potegnjena naprej in je mehanizem (Slika 7B/Poz A) viden. Takrat mora biti veriga v takšnem položaju, da se je ne da premikati (Slika 7B).

NAPOTEK: Zavorno ročico se mora dati zaskočiti v obeh položajih. Če začutite močnejši upor ali, če ni možno premikati ročice, ne uporabljajte žage, V namen popravila jo takoj odnesite na popravilo v servisno službo.

5.5 GORIVO IN OLJE**GORIVO**

Za optimalne rezultate žaganja uporabljajte neosvinčeno gorivo mešano s posebnim 2-taktnim motornim oljem 40:1.

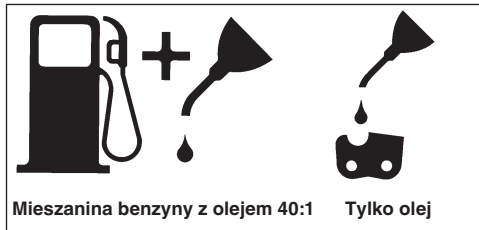
MEŠANICA GORIVA

Gorivo zmešajte z oljem za 2-taktne motorje v ustrezni posodi.

⚠ Pozor: Za to žago nikoli ne uporabljajte nerazredčenega goriva, ker boste v nasprotnem poškodovali motor in izgubili pravico do garancijskega zahtevka za ta proizvod. Ne uporabljajte mešanic goriva, ki so stale v skladišču več kot 90 dni.

⚠ Pozor: Če uporabljate olje za 2-taktne motorje, ki se razlikuje od specialnega olja, morate uporabljati super olje za zračno hlajene 2-taktne motorje z razmerjem mešanice 40:1. Ne uporabljajte oljnih proizvodov za 2-taktne motorje z razmerjem mešanice 100:1. Premalo olja bo povzročilo

poškodbe motorja in boste v takšnem primeru izgubili pravico do garancijskega zahtevka za motor.



PRIPOROČANA GORIVA

Nekateri običajni bencini so mešani s primesmi spojim alkohola ali etra, da bi ustrezali noramtvom čistejših izpušnih plinov. Motor deluje bolje z vsemi vrstami bencina v namen lastnega pogona, tudi z vrstami bencina, ki so obogatene z vsebnostjo kisika.

MAZANJE VERIGE IN VODILA Z OLJEM

Vsakokrat, ko napolnite posodo za gorivo z bencinom, morate doliti tudi olje za mazanje verige v posodo za olje. V ta namen Vam priporočamo, da uporabljate običajno olje za mazanje verig.

KONTROLE PRED ZAGONOM MOTORJA

⚠️ Pozor: Nezaдостna količina olja bo razveljavila garancijo za motor.

1. Napolnite posodo za gorivo (A) s pravilno mešanico goriva (Slika 8).
2. Napolnite posodo za olje (B) z oljem za mazanje verig (Slika 8).
3. Preverite, če je pred zagonom motorja verižna zavora (C) odklopljena (Slika 8).

Potem, ko ste napolnili posodo za mazanje verige z oljem, z roko privijte pokrov posode za olje. Pri tem ne uporabljajte nobenega orodja.

6. Uporaba

6.1 ZAGON MOTORJA

1. Pri zagonu pomaknite stikalo za vklop/izklop (A) na "Vklop (I)" (slika 9A)
2. Izvlecite dušilno ročico (B) (Slika 9B) tako, da vskoči v svoj položaj.
3. 10 krat pritisnite na gumb (C) bencinske črpalke (slika 9C).
4. Žago položite na trdno in ravno podlago. Žago fiksirajte z ного, kot je pokazano na sliki. 2 krat hitro potegnite za zaganjalnik. Pazite na tekočo verigo! (slika 9D).

5. Dušilno ročico (B) potisnite noter do konca (Slika 9B).
6. Žago držite trdno in hitro potegnite zaganjalnik 4 krat. Motor bi se moral zagnati (slika 9D).
7. Pustite motor delati 10 sekund, da se segreje. Na kratko pritisnite ročico za plin (D) in motor preide v "prosti tek" (Slika 9E).

Če se motor ne zažene, ponovite zgornje korake.

⚠️ Pozor: Zagonsko vrv zmeraj potegnite počasi ven do prvega upora in jo potem na hitro potegnite, da se motor zažene. Po zagonu motorja ne pustite, da bi zagonska vrv skočila hitro nazaj v izhodiščni položaj.

6.2 PONOVI ZAGON SEGRETEGA MOTORJA

1. Prepričajte se, da je stikalo postavljeno v položaj za VKLOP.
2. 6 krat potegnite vrv zaganjalnika. Motor bi se moral zagnati.

6.3 ZAUSTAVITEV MOTORJA

1. Spustite ročico za plin in počakajte, da se motor zaustavi.
2. Potisnite stikalo STOP navzdol, da zaustavite motor.

Napotek! Da bi lahko zaustavili motor v nujnem primeru, aktivirajte verižno zavoro in pomaknite stikalo za vklop/izklop v položaj "Stop (0)"

6.4 SPLOŠNA NAVODILA ZA ŽAGANJE

⚠️ Pozor: Podiranje drevesa brez ustrezne strokovne izobrazbe ni dovoljeno!

PODIRANJE

Podiranje pomeni odžaganje drevesa. Majhna drevesa s premerom debla 15-18 cm ponavadi prežagamo z enim rezom. Pri večjih drevesih je potrebno izžagati zarez v deblo. Takšne zarez v deblo določajo smer, v katero se bo drevo podrl.

⚠️ Pozor: Pred podiranjem je potrebno načrtovati in sprostiti pot za umik (A). Pot za umik mora potekati v smeri nazaj in diagonalno na zadnjo stran pričakovane smeri padanja drevesa kot je to prikazano na Sliki 11.

⚠️ Pozor: Pri podiranju drevesa na pobočju se mora oseba, ki žaga, nahajati na višjem delu pobočja, ker se bo drevo po žaganju po vsej verjetnosti podrl in zvalilo oz. zdrsnilo navzdol po pobočju.

SLO

NAPOTEK: Smer podiranja (B) je določena z zareznim rezom. Pred žaganjem upoštevajte razporeditev večjih vej in naravno nagnjenost drevesa, da bi lahko ocenili smer padanja. (slika 11)

⚠ Pozor: Ne podirajte dreves, če piha močnejši veter ali, če piha izmenjujoče v različni smeri ali, če obstaja nevarnost poškodovanja premoženja. Za nasvet povprašajte strokovnjaka za podiranje dreves. Ne podirajte drevesa, če bi le-to lahko padlo na električno napeljavo in pred podiranjem obvestite vodstvo pristojnega urada.

SPLOŠNE SMERNICE ZA PODIRANJE DREVES (SLIKA 12)

Običajno se sestoji podiranje iz dveh glavnih korakov: zarezovanje debla (C) in rez za podiranje (D). Začnite z zgornjo zarezo (C) na nasprotni strani smeri padca drevesa (E). Pazite na to, da ne boste zarezali spodnjo zarezo pregloboko v deblo drevesa. Zareza (C) mora biti toliko globoka, da nastane sidrna točka (F) zadostne širine in jakosti. Zareza mora biti dovolj široka, da je možno kar se le da dlje časa nadzorovati padanje drevesa.

⚠ Pozor: Nikoli ne stopajte pred drevo, ki je že zarezano. Izvršite rez za podiranje (D) na drugi strani drevesa pribl. 3-5 cm nad robom zareze (C).

Nikoli ne prežagajte debla drevesa do konca. Zmeraj pustite določeno sidrno točko, katera drži drevo. Če deblo prežagate do konca, ne boste mogli več nadzorovati smer padanja drevesa.

V rez vstavite zagozdo ali ročaj za podiranje dreves še preden postane drevo nestabilno in se začne nagibati. Potem se meč žage ne more zataknil v zarezano režo v deblo, če bi slučajno napačno ocenili smer padanja drevesa. Prepovejte gledalcem dostop do območja podiranja drevesa še preden, drevo začnete podirati.

⚠ Pozor: Pred izvajanjem dokončnega reza preverite, če se v območju padanja drevesa ne nahajajo ljudje, živali ali ovire.

REZ ZA PODIRANJE:

1. Preprečite zatikanje meča žage ali verige (B) v zarezanem delu debla tako, da vstavite leseno ali plastično zagozdo (A) Zagozde nadzorujejo tudi padanje drevesa (Slika 13).
2. Če je premer debla, ki ga nameravate rezati, večji od dolžine meča žage, izvršite dva reza v skladu s prikazom na sliki (Slika 14).

⚠ Pozor: Če se rez za podiranje bliža sidrni točki, se začne drevo nagibati. Ko začne drevo padati, potegnite žago iz zareze ven, ugasnite motor, odložite verižno žago in zapustite območje po poti za umik (Slika 11).

ODSTRANJEVANJE VEJ

Veje odstranite iz podrtega drevesa. Podporne veje (A) odžagajte šele potem, ko je deblo razrezano po dolžinah (Slika 15). Veje, ki so pod napetostjo, potrebno prežagati od spodaj navzgor, da se ne bo verižna žaga zataknila.

⚠ Pozor: Nikoli ne odrezujte vej drevesa, ko stojite na deblo drevesa.

RAZREZOVANJE PO DOLŽINI

Ko ste podrli drevo, ga razrežite po dolžinah. Pazite na stabilni položaj telesa in stojite nad deblom, če žagate na pobočju. Deblo je treba po možnosti podpreti tako, da ne bo konec, ki ga želite odžagati, ležal na zemlji. Ko ste podprli oba konca debla in morate rezati na sredini, naredite polovični rez od zgoraj navzdol in potem rez od spodaj navzgor. To bo preprečilo zatikanje meča žage in verige v deblo. Pazite na to, da pri razrezovanju ne boste z mečem zarezali v zemljo, ker bo v takšnem primeru veriga hitro otopela. Pri razrezovanju debla zmeraj stojite na višji zgornji strani pobočja.

1. **Deblo je podprto po celotni dolžini:** Režite od zgoraj in pazite na to, da ne boste zarezali v zemljo (Slika 16A).
2. **Deblo je podprto na enem koncu:** Najprej prerežite 1/3 premera debla od spodaj navzgor, da boste preprečili luščenje debla. Potem zarezite od zgoraj proti prvemu rezu, da preprečite zatikanje meča žage (Slika 16B).
3. **Deblo je podprto na obeh koncih:** Deblo je podprto na enem koncu: Najprej prerežite 1/3 premera debla od zgoraj navzdol, da boste preprečili luščenje debla. Potem zarezite od spodaj proti prvemu rezu, da preprečite zatikanje meča žage (Slika 16C).

NAPOTEK: Najboljša metoda za razžaganje debla drevesa po dolžinah je žaganje s pomočjo podstavnega kosa. Če to ni možno, je treba deblo privzdigniti s pomočjo delov vej ali s podpornimi podstavki in tako podpreti deblo. Prepričajte se, če je deblo, ki ga nameravate razrezati, varno podprto.

RAZREZOVANJE PO DOLŽINI NA PODSTAVKU ZA ŽAGANJE (Slika 17)

V namen Vaše varnosti in lažjega žaganja je potrebno zagotoviti pravilni položaj za vertikalno rezanje debla po dolžinah.

- Držite žago z obema rokama in jo vodite med žaganjem desno mimo Vašega telesa.
- Držite levo roko kolikor je le možno naravnost.
- Porazdelite težo Vašega telesa na obe nogi..

⚠ Previdnost! Med izvajanjem žaganja zmeraj pazite na to, da bosta veriga žage in vodilo verige zadostno namazana z oljem.

7. Čiščenje, vzdrževanje, skladiščenje in naročanje nadomestnih delov

Pred kakršnimi koli čistilnimi ali vzdrževalnimi deli prvo snemite nastavek z vžigalne svečke.

7.1 Čiščenje

- Zaščitne naprave, zračne reže in ohišje motorja vzdržujte v karseda čistem stanju. Napravo zdrgnite s čisto krpo ali pa jo izpihajte s komprimiranim zrakom (pod nizkim pritiskom).
- Priporočamo, da napravo očistite takoj po vsaki uporabi.
- V rednih intervalih napravo očistite tudi z mokro krpo in mazavim milom. Ne uporabljajte nobenih čistilnih sredstev ali razredčil; ta sredstva lahko začnejo nažirati dele iz umetne mase. Pazite na to, da voda ne more prodreti v notranjost naprave.

7.2 Vzdrževanje

⚠ Pozor: Ne glede na točke, ki so našteje v teh navodilih, sme izvajati vsa vzdrževalna dela na verižni žagi samo pooblaščen servisna služba.

7.2.1 TESTIRANJE DELOVANJA VERIŽNE ZAVORE

Redno preverjajte, če verižna zavora pravilno deluje. Pred prvim žaganjem preverite delovanje verižne zavora, po večkratnem rezanju in za vsak primer še po izvršenih vzdrževalnih delih na verižni zavori.

TESTIRAJTE VERIŽNO ZAVORO NA SLEDEČI NAČIN (SLIKA 10):

- Položite žago na čisto, trdo in ravno podlago.
- Zaženite motor.
- Zagrabite zadnji ročaj (A) z desno roko.
- Z levo roko držite sprednji ročaj (B) [(ne ročico verižne zavora (C))].

- Pritisnite ročico za plin na 1/3 hitrosti in potem takoj aktivirajte ročico verižne zavora (C).

⚠ Pozor: Verižno zavoro aktivirajte počasi in s premislekom. Žaga se ne sme ničesar dotikati: žaga ne sme spredaj viseti navzdol.

- Veriga se mora takoj zaustaviti. Potem takoj spustite sprožilec obratovanja.

⚠ Pozor: Če se veriga ne zaustavi, izključite motor in odnesite žago zaradi popravila v pooblaščen servisno službo.

- Če verižna zavora pravilno deluje, izključite motor in ponovno postavite verižno zavoro na ODKLOPLJENO.

7.2.2 ZRAČNI FILTER

⚠ Pozor: Nikoli ne uporabljajte žage brez zračnega filtra. V nasprotnem bosta prišla v motor prah in umazanija in ga poškodovala. Vzdržujte zračni filter v čistem stanju! Zračni filter je potrebno očistiti oziroma zamenjati vsakih 20 ur obratovanja žage.

Čiščenje zračnega filtra (Slika 18A/18B)

- Odstranite zgornji pokrov (A) tako, da odstranite vijak za pritrditev (B) pokrova. Potem lahko odstranite pokrov (Slika 18A).
- Potegnite ven zračni filter (C) (Slika 18B).
- Očistite zračni filter. Operite filter v čisti, topli milnici. Pustite ga na zraku, da se popolnoma osuši.

NAPOTEK: Priporočljivo je imeti na zalogi nadomestni zračni filter.

- Vstavite zračni filter. Namestite pokrov motorja/zračnega filtra. Pazite na to, da se bo pokrov natančno prilegal v svoj položaj. Zategnite vijake za pritrditev pokrova.

7.2.3 FILTER ZA GORIVO

⚠ Pozor: Nikoli ne uporabljajte žage brez instaliranega filtra za gorivo. Po vsakih 20 obratovalnih urah je potrebno zamenjati filter za gorivo. Pred zamenjavo filtra popolnoma izpraznite posodo za gorivo.

- Demontirajte pokrov posode za gorivo.
- Upognite ustrezni kos mehke žice.
- Vstavite žico v odprtino posode za gorivo in zataknite žico za cev za gorivo. Skrbno vlecite cev za gorivo proti odprtini tako, da jo lahko primete s prsti.

NAPOTEK: Ne potegnite cevi popolnoma iz posode za gorivo.

SLO

4. Potegnite filter (A) iz posode za gorivo (Slika 19).
5. S krožnim gibom snemite filter in ga očistite. Če je filter poškodovan, ga odstranite med odpadke.
6. Vstavite nov ali očiščen filter. En konec filtra vstavite v odprtino rezervoarja. Prepričajte se, da je filter nameščen v spodnjem kotu rezervoarja. V kolikor je potrebno, namestite filter na njegovo pravilno mesto z dolgim izvijačem, ampak ga pri tem ne poškodujte.
7. Rezervoar napolnite z gorivom / oljem. Glej odstavek GORIVO IN OLJE. Pokrov rezervoarja namestite na rezervoar.

7.2.4 Vžigalna svečka (Slika 18B)

⚠ Pozor: Da bi bilo zmeraj zagotovljeno učinkovito delovanje motorja, mora biti vžigalna svečka čista in mora imeti pravilni razmak med elektrodama (0,6 mm). Vžigalno svečko je potrebno očistiti oziroma zamenjati vsakih 20 ur obratovanja žage.

1. Pomaknite stikalo za vklop/izklop v položaj "Stop (0)".
2. Odstranite zgornji pokrov (A) tako, da odstranite vijak za pritrditev (B) pokrova. Sedaj lahko vzamete dol pokrov (Slika 18A)
3. Snemite vžigalni kabel (D) tako, da ga z istočasnim obračanjem potegnete dol iz vžigalne svečke (Slika 18B).
4. Vzemite ven vžigalno svečko s pomočjo ključa za svečke. NE UPORABLJAJTE DRUGEGA ORODJA.
5. Očistite vžigalno svečko z bakreno žično ščetko ali vstavite novo vžigalno svečko.

7.2.5 Nastavitev uplinjača

Uplinjač je bil tovarniško nastavljen na optimalno delovanje. V kolikor bi ga bilo potrebno naknadno nastaviti, odnesite žago v pooblaščen servisno službo.

7.2.6 VZDRŽEVANJE MEČA ŽAGE

Meč žage je potrebno naoljiti v rednih intervalih (vodilo za verigo na meču in zobato verigo). Zadostno vzdrževanje meča žage, kot je razloženo v naslednjem odstavku, je pomembno, da bo vaša žaga dosegla optimalno zmogljivost.

⚠ Previdnost! Nazobljeni del nove žage je že v naprej tovarniško namazani z oljem. Če ga ne boste mazali po sledečih navodilih, se bo zmanjšala ostrina in s tem učinek žage. Izgubili boste tudi pravico do garancijskega zahtevka.

ORODJA ZA MAZANJE Z OLJEM:

Oljna brizgalka (opcija) je priporočljiva za nanašanje olja na ozobljeni del meča žage. Oljna brizgalka je opremljena z igelno konico, ki je potrebna za nanašanje olja na ozobljene konice.

TAKO MAŽETE OZOBLJENI DEL Z OLJEM

Rezalne zobe je treba po 10-urnem obratovanju ali enkrat na teden, kar najprej nastopi, naoljiti. Pred mazanjem z oljem morate zobe meča temeljito očistiti.

NAPOTEK: V namen mazanja ozobljenega dela meča žage z oljem ni potrebno demontirati verige žage. Mazanje z oljem lahko izvajate med delom.

⚠ Pozor: Uporabljajte ustrezno delovno obualvo, če izvajate delo z mečem in verigo žage.

1. Pomaknite stikalo za vklop/izklop v položaj "Stop (0)".
2. Očistite ozobljeni del meča žage.
3. Vstavite igelno konico oljne brizgalke (opcija) v luknjo za naoljenje in vbrizgnite v luknjo olje dokler ne bo olje izstopalo na zunanji strani ozobljenega dela (Slika 20).
4. Obračajte verigo žage z roko. Ponovite mazanje z oljem dokler ne bo celi ozobljeni del meča namazani z oljem.

Večino problemov z mečem žage je možno preprečiti, če pravilno vzdržujete verižno žago. Ne zadostno z oljem mazani meč žage in delo z žago s PRENEPATO verigo prispevata k hitri obrabi meča žage.

V namen zmanjšanja obrabe meča priporočamo sledeče postopke za vzdrževanje meča.

⚠ Pozor: Ostra veriga proizvaja dobro izoblikovane ostružke. Če veriga žage proizvaja žagovino kot moko, jo je treba nabrusiti.

OBRAČANJE VODILA

Meč žage je treba po vsakih 8 urah obratovanja obračati, da zagotovite enakomerno obrabo meča. Čistite žleb meča in oljno luknjo zmeraj s čistilom za žleb meča (opcija) (Slika 21A).

Redno preverjajte zapah meča glede obrabljenosti, odstranite zarobke in izravnajte zapah z ravno pilo, če je to potrebno (Slika 21B).

⚠ Pozor: Nikoli ne nameščajte nove verige na obrabljeno vodilo za verigo.

OLJNE ODPRTINE

Oljne odprtine na meču žage morate čistiti, da zagotovite ustrezno mazanje meča in verige med uporabo žage.

NAPOTEK: Stanje odprtin za olje lahko enostavno preverite. Če so odprtine za olje čiste, bo veriga že po nekaj sekundah po zagonu žage avtomatsko pršila olje. Žaga je opremljena z avtomatskim sistemom oljnega mazanja.

Avtomatsko mazanje verige

Verižna žaga je opremljena z avtomatskim oljnim sistemom na zobniški pogon. Le-ta zagotavlja avtomatsko mazanje vodila in verige s pravilno količino olja. Takoj, ko motor začne pospeševati, začne hitreje teči tudi olje na ploščo vodila.

Mazanje verige je bilo optimalno tovarniško nastavljeno. V kolikor bi bilo potrebno izvajati dodatne nastavitve, prinesite žago v pooblaščen servisno službo.

Na spodnji strani verižne žage se nahaja vijak za nastavitve mazanja verige (Slika 26/Poz. A). Z obračanjem vijaka na levo se poveča mazanje verige, z obračanjem vijaka na desno pa se mazanje verige zmanjšuje.

Za preverjanje mazanja verige držite verižno žago z verigo nad list papirja in držite žago nekaj sekund pod polnim plinom. Na papirju lahko preverite trenutno nastavljeno količino olja.

7.2.7 Vzdrževanje verige**OSTRENJE VERIGE**

Za ostrenje verige je potrebno posebno orodje, ki zagotavlja, da so noži naostreni pod pravilnim kotom in s pravilno globino. Za neizkušenega uporabnika verižnih žag priporočamo, da zaupa ostrenje verige žage strokovnjaku v ustrezni servisni delavnici. Če se odločite, da boste sami ostrili Vašo žago, si nabavite pri ustrezni servisni službi posebno orodje za ta namen.

OSTRENJE VERIGE

Verigo ostrite z zaščitnimi rokavicami in z okroglo pilo, Ø 4,8 mm.

Konice zob brusite samo s pomikanjem pile navzven (Slika 23) in upoštevajte vrednosti na sliki 22.

Po ostrenju morajo biti vsi rezalni členi enako široki in dolgi.

⚠ Pozor: Pravilno nastavljena globina reza je prav tako pomembna kot pravilno ostrta veriga.

Po 3-4-kratnem brušenju rezil je potrebno preveriti višino globinskih omejeval in le-te po potrebi postaviti nižje s pomočjo ravne pile in potem zaobliti sprednji kot (Slika 24).

NAPETOST VERIGE:

Pogosto preverjajte napetost verige in jo čim pogosteje nastavljajte tako, da se bo veriga prilegala tesno na meč, vendar pa mora biti dovolj ohlapna, da jo je možno premikati z roko. (v ta namen glej tudi sliko 5.3)

VPELJEVANJE NOVE VERIGE ŽAGE

Novo verigo in meč je treba po manj kot 5 rezanjih dodatno nastavljati. To je normalno v času vpeljevanja, časovni razmaki bodo pa kasneje zmeraj daljši.

⚠ Pozor: Nikoli ne odstranjajte več kot 3 člene iz verige. V nasprotnem se lahko poškoduje ozobljenje.

MAZANJE VERIGE Z OLJEM:

Zmeraj se prepričajte, če avtomatski oljni sistem pravilno deluje. Pazite, da bo oljna posoda zmeraj polna z oljem za verigo, meč in ozobljenje. Med žaganjem morata biti veriga in meč zmeraj zadostno mazana z oljem, da bi preprečili drgnjenje meča žage.

Meč žage in veriga ne smeta biti nikoli brez olja. Če boste žagali s suho žago ali s premalo olja, bo upadel učinek žaganja, življenjska doba žage se bo skrajšala, veriga bo postala hitro topa in meč se bo zaradi pregrevanja hitro obrabil. Premalo oplja opazimo po nastajanju dima ali obarvanju meča žage.

7.3 SKLADIŠČENJE

⚠ Pozor: Verižne žage nikoli ne smete spraviti za dlje kot 30 dni brez, da bi upoštevali naslednje korake.

SPRAVLJANJE VERIŽNE ŽAGE

Če nameravate verižno žago pospraviti za dlje kot 30 dni, jo morate v ta namen pripraviti. V nasprotnem izhlapi v v uplinjaču nahajajoči se preostanek goriva in na dnu ostane gumasta usedlina. To bi lahko oteževalo zagon motorja in imelo za posledico drage stroške popravila.

1. Počasi snemite pokrov posode za gorivo, da izravnate eventuelni podtlak v posodi za gorivo. Previdno izpraznite posodo za gorivo.
2. Zaženite motor in ga pustite delovati tako dolgo, da se žaga zaustavi, da se izprazni preostanek goriva v uplinjaču.
3. Pustite, da se motor ohladi (pribl. 5 minut).
4. Odstranite vžigalno svečko (glej točko 7.2.4)

SLO

5. V izgorevalno komoro dajte približno 1 čajno žličko olja za 2-taktne motorje. Večkrat počasi potegnite za zagonsko vrvico, da se olje porazdeli po notranjih površinah. Sedaj ponovno vstavite vžigalno svečko (Slika 25).

NAPOTEK: Shranite žago na suho mesto čim dlje proč od možnih virov vžiga, n.pr. peči, grelci za toplo vodo na plin, plinski sušilci, ipd.

PONOVNA PRIPRAVA ŽAGE

1. Odstranite vžigalno svečko (glej točko 7.2.4)
2. Hitro potegnite za zagonsko vrvico, da odstranite presežno olje iz zgorevalne komore.
3. Očistite vžigalno svečko in pazite na pravilni vžigalni razmak; ali pa vstavite novo svečko s pravilnim razmakom.
4. Pripravite žago za obratovanje.
5. Napolnite posodo za gorivo s pravilnim gorivom / oljno mešanico. Glej poglavje GORIVO IN OLJE.

7.4 Naročilo rezervnih delov

Pri naročilu rezervnih delov navedite naslednje podatke:

- Tip stroja
- Številka artikla/stroja
- Identifikacijska številka stroja
- Številka rezervnega dela, ki ga naročate

Aktualne cene in informacije najdete na spletni strani www.isc-gmbh.info

8. Odstranjevanje in reciklaža

Naprava je ovita v ovojnino, da bi preprečili poškodovanje zaradi transporta. Ta ovojnina je surovina in jo kot tako lahko ponovno uporabimo ali pa jo predamo v reciklažo.

Naprava in njegov pribor so sestavljeni iz različnih materialov, kot n.pr. kovina in umetna masa.

Defektne konstrukcijske dele predajte na deponijo za posebne odpadke. Povprašajte v strokovni trgovini ali pri občinski upravi

9. Načrt iskanja napak

PROBLEM	MOŽNI VZROK	ODPRAVA NAPAKE
Motor ne vžge ali pa vžge vendar ne deluje naprej.	Napačni potek zagona.	Upoštevajte napotke v teh navodilih za uporabo.
	Napačna nastavitve uplinjača.	Predajte uplinjač pooblaščenim servisnim službam, da le-ta izvrši pravilno nastavitve.
	Sajaste obloge na vžigalni svečki.	Očistite/nastavite ali zamenjajte vžigalno svečko.
	Zamašeni filter za gorivo.	Zamenjajte filter za gorivo.
Motor ne vžge ali pa vžge vendar ne deluje naprej.	Napačni položaj ročice Choke.	Postavite ročico v položaj OPEN.
	Umazani zračni filter.	Demontirajte, očistite in ponovno vstavite filter.
	Neppravilna nastavitve uplinjača.	Predajte uplinjač pooblaščenim servisnim službam, da le-ta izvrši pravilno nastavitve.
Motor zastaja.	Neppravilna nastavitve uplinjača.	Predajte uplinjač pooblaščenim servisnim službam, da le-ta izvrši pravilno nastavitve.
Ni moči pri obremenitvi	Napačna nastavitve vžigalne svečke.	Očistite/ nastavite ali zamenjajte vžigalno svečko.
Motor dela sunkovito.	Neppravilna nastavitve uplinjača.	Očistite/ nastavite ali zamenjajte vžigalno svečko.
Motor prekomerno kadi.	Napačna mešanica goriva.	Uorablajte pravilno mešanico goriva (razmerje 40:1).
Ni učinka pri obremenitvi	Veriga je topa	Nabrusite verigo ali vstavite novo verigo
	Veriga je rahla	Napnite verigo
Motor ugaša	Posoda za bencin je prazna	Napolnite posodo za bencin
	Filter za gorivo v posodi za gorivo je nepravilno nameščen	Do konca napolnite posodo za bencin ali spremenite položaj filtra za gorivo v posodi za bencin
Nezadostno mazanje verige (meč in veriga se segrevata)	Posoda za olje za verigo je prazna	Napolnite posodo za olje za verigo
	Prehodi za olje so zamašeni	Očistite za mazalno olje na meču (Slika 2/Poz. A) Očistite žleb na meču

H

Tartalomjegyzék:

1. Biztonsági utasítások
2. A készülék leírása
3. Rendeltetésszerű használat
4. Technikai adatok
5. Beüzemeltetés előtt
6. Kezelés
7. Tisztítás, karbantartás, tárolás és pótalkatrészmegrendelés
8. Megsemmisítés és újrahasznosítás
9. Hibakeresési terv

⚠ Figyelem!

A készülékek használatánál be kell tartani egy pár biztonsági intézkedéseket, azért hogy sérüléseket és károkat megakadályozzon. Olvassa ezért ezt a használati utasítást alaposan át. Őrizze jól meg, azért hogy mindenkor rendelkezésére álljon az információk. Ha átadná más személyeknek a készüléket, akkor kézbesítse vele ezt a használati utasítást is.

Nem vállalunk felelőséget olyan balesetekért és károkért, amelyek ennek az utasításnak és a biztonsági utasításoknak a figyelmen hagyása által keletkeznek.

1. Biztonsági utasítások

A megfelelő biztonsági utasítások a mellékelt füzetetskében találhatóak.

⚠ FIGYELMEZTETÉS!

Olvason minden biztonsági utalást és utasítást el.

A biztonsági utalások és utasítások betartásán belüli mulasztások következménye áramcsapás, tűz és/vagy nehéz sérülések lehetnek.

Őrizze meg a biztonsági utalásokat és utasításokat a jövőre nézve.

2. A készülék leírása (1-es ábra)

1. Vezetősín
2. Fűrészlánc
3. Láncfeszítő csavar
4. Ütköző kerékbilincs
5. Láncfékkar/ elülső kézvédő
6. Elülső fogantyú
7. Indítófogantyú
8. Gyújtógyertya (a légszűrőburkolat alatt)
9. Légszűrőfedél
10. Stopkapcsoló
11. Biztonsági zár
12. Olajtartálysapka
13. Szellőztetőgépház
14. Üzemanyagtartálysapka
15. Hátsó fogantyú / Csizmahurok
16. Láncvédő
17. Fojtókar/ (karburátorbeállító)
18. Sínrögzítő anya
19. Gázszabályozó kar
20. Láncakasztó berendezés

BIZTONSÁGI FUNKCIÓK (ÁBRA 1)

- 2 A CSEKÉLY VISSZACSAPÓDÁSÚ FÜRÉSZLÁNC segít Önnek a speciálisan kifejlesztett biztonsági berendezésekkel felfogni a visszacsapódást vagy annak az erejét.
- 5 A LÁNCFÉKEZŐ ELEMELŐKAR / KÉZVÉDŐ védi a kezelő személy bal kezét, ha a fűtő fűrésznél lecsúszna az elülső fogantyúról.
- 5 A LÁNCFÉK egy biztonsági funkció a visszacsapódások okából történő sérülések csökkentésére, azáltal hogy a fűtő fűrészlánc millimásodperceken belül le lesz állítva. Ez a láncfékező emelőkar által lesz aktiválva.
- 10 A STOPKAPCSOLÓ leállítja azonnal a motort, ha ki lesz kapcsolva. A stopkapcsolót a motor (ujboli) indításához a BE-re kell állítani.
- 11 A BIZTONSÁGI KIOLDÓ megakadályozza a motor véletlen gyorsítását. A gázszabályozó kart (19) csak akkor lehet lenyomni, ha be van nyomva a biztonsági kioldó.
- 20 A LÁNCFOGÓ csökkenti a sérülések veszélyét, arra az esetre ha a fűtő motornál elszakadna vagy kicsúszna a lánc. A láncfogónak fel kellene fognia a maga köré csapkodó láncot.

UTASÍTÁS: Ismerkedjen meg a fűrészszel és annak részeivel.

3. RENDELTETÉSZERŰI HASZNÁLAT

Rendeltetése szerint a lánc csak fa fűrészelésére szolgál. Fa kivágását csak megfelelő kiképzéssel szabad elvégezni. A gyártó nem szavatol olyan károkért amelyek a rendeltetésnek nem megfelelő használat vagy a rossz kezelés által keletkeznek.

A gépet csak rendeltetése szerint szabad használni. Ezt túlhaladó bármilyen használat, nem számít rendeltetés szerűnek. Ebből adódó bármilyen kárért vagy bármilyen fajta sérülésért a használó ill. a kezelő felelős és nem a gyártó.

Kérjük vegye figyelembe, hogy a készülékeink a meghatározásuk szerint nem kisipari, kézműipari vagy ipari üzemek területén történő bevetésre lettek tervezve. Ezért a nem vállalunk szavatosságot, ha a készülék kisipari, kézműipari vagy ipari üzemek területén valamint egyenértékű tevékenységek területén van használva.

H**4. TECHNIKAI ADATOK**

Motor lökettérfogat	37,2 cm ³
Maximális motorteljesítmény	1,2 kW
Vágóhossz	32 cm
Kardhossz	14" (35 cm)
Láncosztás	(3/8"), 9,525 mm
Láncerősség	(0,05"), 1,27 mm
Üresjárat fordulatszám	3200 perc ⁻¹
Maximális fordulatszám a vágógarnitúrával	11000 perc ⁻¹
Vágássebesség (1000 perc ⁻¹ -nél) cca.:	19 m/s
Tartálytartalom	310 ml
Olajtartálytartalom	210 ml
Antivibrálásfunkció	igen
Lánckerék fogazat	6 fog x 9,525 mm
Láncfék	igen
Kuplung	igen
Automatikus láncolajozás	igen
Csekély visszacsapódású lánc	igen
Nettó súly, lánc és a vezetősín nélkül	4,55 kg
Nettó súly (szárazon)	5 kg
Benzinfogyasztás (specifikus)	560 g/kWóra
Hangnyomásmérték L _{pA}	100 dB(A)
Bizonytalanság K _{pA}	2,5 dB(A)
Hangteljesítménymérték L _{WA}	112 dB(A)
Vibrálás a _{hv} (előlső fogantyú)	max. 5,46 m/s ²
Bizonytalanság K _{hv}	1,5 m/s ²
Vibrálás a _{hv} (hátsó fogantyú)	max. 6,21 m/s ²
Bizonytalanság K _{hv}	1,5 m/s ²
Típus lánc	OREGON 91PJ052X (91P053X)
Típus kard	OREGON 140SDEA041 (140SCEA041)
Gyűjtőgyertya	L8RTF

5. Beüzemeltetés előtt

⚠ Figyelem: Csak akkor indítsa be a motort, ha a fűrész készen fel van szerelve.

⚠ Figyelem: A láncsal való bánásmódnál hordjon mindig védőkesztyűket.

5.1 A VEZETŐSÍN FELSZERELÉSE

Ahhoz hogy a sín és a lánc olajjal legyen ellátva, CSAK AZ ORIGINÁLIS SÍNT HASZNÁLNI. Az olajozónyílásnak (2-es ábra / poz. A) szennyeződés és lerakódásmentesnek kell lennie.

1. Biztosítsa; hogy a láncfékező kar a KIOLDVA pozícióra vissza van húzva (Ábra 3A).
2. Távolítsa el a két sínrögzítő anyát (B). Vegye le a burkolatot (ábra 3B).
3. Csavarja a beigazítócsavart (D) egy csavarhúzóval AZ ÓRAMUTATÓ JÁRÁSÁVAL ELLENKEZŐEN, amíg az ANGLI (E) (kiálló hegy) a tolószakasz végén, a kuplunghenger és fogaskerék irányába nincs (Ábra 3B/3C).
4. Fektesse a vezetősín hornyolt végét a síncsapzeng (F) fölé (ábra 3C/3D).

5.2 A FÜRÉSZLÁNCFELSZERELÉSE:

1. Terítse ki a láncot egy hurok formába, amelynél a vágószélek (A) AZ ÓRAMUTATÓ FORGÁSI IRÁNYÁBA a hurok köré ki vannak irányítva (Ábra 4A).
2. Tolja a láncot a fogaskerék (B) köré a kuplung (C) mögé. Vegye figyelembe, hogy a láncszemeknek a fogak között kell befektetve lenniük (Ábra 4B).
3. Vezesse be a meghajtó láncszemeket a rovátkába (D) és a sín vége köré (Ábra 4B).

UTASÍTÁS: A fűrészlánc leloghat valamennyire a sín alsó részén. De ez normális.

4. Húzza a vezetősínt addig előre, amíg szorosan rá nem fekszik a lánc. Biztosítsa, hogy minden meghajtóláncszem benne legyen a sín horonyában.
5. Tegye fel a kuplungburkolatot és rögzítse oda 2 csavarral. Ügyeljen ennél arra, hogy a nyél (ábra 3C/poz. E) a vezetősín lyukába (ábra 3D/poz. G) illjen. Ennél a láncnak nem szabad a sínről lecsúsznia. Húzza meg kézzel szorosan a 2 anyát és kövesse a LÁNCFESZESSÉG BEÁLLÍTÁSA fejezetben levő utasításokat a feszesség beállításához.

5.3 A LÁNCFESZESSÉG BEÁLLÍTÁSA

A fűrészlánc helyes feszessége különösen fontos és le kell ellenőrizni az indítás előtt úgymint minden fűrészelési munka alatt.

Ha vesz magának időt a fűrészlánc helyes beállítására, akkor jobb vágásokat tud elvégezni és meghosszabbodik a lánc élettartalma.

⚠ Figyelem: A láncfűrészsel történő mun-káknál vagy a lánc beigazításánál mindig különösen feszes kesztyűket hordani.

1. Tartsa a vezetősín hegyét felfelé és csavarja a beigazító csavart (D) AZ ÓRAMUTATÓ FORGÁSI IRÁNYÁBA, azért hogy megnövelje a lánc feszességét. Csavarja a csavart AZ ÓRAMUTATÓ JÁRÁSÁVAL ELLENKEZŐEN, akkor meglazul a lánc feszessége. Ellenőrizze le, hogy a lánc teljesen a vezetősín köré van e fektetve (Ábra 5).
2. A beigazítás után, a sínnek a hegye továbbra is felfelé van, húzza feszesen meg a sínrögzítőnyát. Ezután a lánc helyesen meg van feszítve, ha feszesen rásimul és ha egy kesztyűzött kézzel hagyja magát egészen áthúzatni.

UTASÍTÁS: Ha a lánc csak nehezen hagyja magát a vezetősín köré fordítani vagy blokkol, akkor túl feszesen van megfeszítve. Végezze a következő, kis beállítást el:

- A. Eressze addig meg a 2 sínrögzítőnyát, míg ezek csak újjifeszessek nincsenek. Lazítsa meg a feszességet a beigazító csavar AZ ÓRAMUTATÓ JÁRÁSÁVAL ELLENKEZŐ irányba történő lassú fordítás által. Húzza a láncot a sínen előre és hátra. Tegye ezt addig amíg a lánc súrlódás nélkül mozgatható nem lesz, de mégis még mindig feszesen rá nem fekszik. Növelje meg a feszességet, azáltal hogy a beigazítócsavart AZ ÓRAMUTATÓ FORGÁSI IRÁNYÁBA csavarja.
- B. Ha a fűrészlánc rendesen meg van feszítve, tartsa a sín hegyét teljesen fent, és húzza meg feszesen a 2 sínrögzítőnyát.

⚠ Vigyázat: Egy új fűrészlánc kitágul, úgy hogy cca. 5 vágás után utánna kell állítani. Ez új láncoknál normális, és a jövődöbeli beállítások interválluma lecsökken.

⚠ Vigyázat: Ha a fűrészlánc TÚL LAZA vagy TÚL FESZES, akkor a hajtókerék, vezetősín, lánc és a forgattyús tengelycsapágó gyorsabban elhasználódik. A 6-os ábra informál a helyes feszességéről A (hideg állapotban) és a feszességéről B (meleg állapotban). A C ábra egy túl laza láncot mutat.

5.4 A LÁNCFÉK MECHANIKUS TESZTJE

A láncfűrész egy láncfékkel van felszerelve, amely a visszacsapódási veszély általi sérüléseket lecsökkenti. A fék aktiválódik, ha a fékkarra nyomás lesz gyakorolva, mint például egy visszacsapódásnál, a kezelő személynek a keze rácsapódik a karra. A fék aktivizálásánál hirtelen leáll a lánc.

⚠ Figyelem: Habár a láncféknek az a célja, hogy a visszacsapódási veszély általi sérülések okait lecsökkentse, mégsem tud megfelelő védelmet nyújtani, arra az esetre, ha gondtalanul dolgozik a fűrészsel. Minden használat előtt és rendszeresen a munka ideje alatt a láncféket mindig leellenőrizni.

A LÁNCFÉK LEELLENŐRZÉSE:

1. A láncfék KI van KAPCSOLVA (mozgathatni lehet a láncot), ha a FÉKEZŐ KAR HÁTRA VAN HÚZVA ÉS ARRETÁLVA (Ábra 7A).
2. A láncfék BE VAN KAPCSOLVA (a lánc arretálva van), ha a fékkar előre van húzva és a mechanizmus (ábra 7B/poz. A) látható. A láncnak azután nem kellene mozgathatónak lennie (ábra 7B).

UTASÍTÁS: A fékező karnak mind a két helyzetben be kellene reteszelnie. Ha egy erős ellenállást érezne, vagy nem lehet eltolni a kart, akkor ne használja a fűrész. Vigye azonnal javítás céljából a professzionális vevőszolgálathoz.

5.5 ÜZEMANYAG ÉS OLAJ

ÜZEMANYAG

Használjon az optimális eredmények érdekében normális, ólommentes üzemanyagot, speciális 40:1 2-taktus-motorolajjal. Tartsa magát a keverési részletekre a fejezetben

ÜZEMANYAGKEVERÉS

Keverje össze, egy megfelelő tartályban az üzemanyagot egy 2-taktusú-olajjal Az üzemanyag és az olaj helyes keverési viszonyát a keverési táblázatból kivenni. Rázza fel a tartályt, azért hogy mindent gondosan összekeverjen.

⚠ Figyelem: Ne használjon ehhez a fűrészhez sohasem nem felhígított üzemanyagot. Ezáltal megsérül a motor és a gyártó szavatossága érvényét veszítené erre a termékre. Ne használjon sohasem olyan üzemanyag keveréket, amelyik 90 naptól hosszabb ideig tárolva lett.

H

⚠ Figyelem: Ha egy 2-taktusú-olajat használna, a speciáli olajtól eltérően, akkor egy léghűtött 2-taktusú-motoroknak való szuperolajat kell egy 40:1 keverékviszonyban használni. Ne használjon 2-taktusú-olajtermékeket egy 100:1 keverékviszonyban. Nemkielégítő olajozás károsítja a motort és Ön elveszíti ebben az esetben a motorra szóló szavatosságot.

**AJÁNLOTT ÜZEMANYAGOK**

Egyes normális benzínfajtákat hozzáadásokkal mint alkohol- vagy éthervegyületekkel vannak összevegyítve, azért hogy megfeleljenek a tiszta kipufogógázok normáinak. A motor minden benzínfajtával kielégítően fut a sajátmeghajtás érdekében, még az oxigén dúsított benzínnel is. Legjobb ha egy ólommentes normálbenzint használ.

A LÁNC ÉS A VEZETŐSÍN OLAJOZÁSA

Mindig amikor feltölti a üzemanyagtartályt benzínnel, akkor a láncolaj tartályát is utána kell tölteni. Ehhez egy szokványos láncolajnak a használatát ajánljuk.

A MOTOR BEINDÍTÁSA ELŐTTI VIZSGÁLATOK

⚠ Figyelem: Ne indítsa vagy használja sohasem a fűrész, ha a sín és a lánc nincs rendesen feltéve.

1. Töltse fel a megfelelő üzemanyagkeverékkel az üze anyagtartályt (A) (Ábra 8).
2. Töltse fel az olajtartályt (B) láncolajjal (8-as ábra).
3. Biztosítsa, hogy a láncfék (C) a motor beindítása előtt ki van oldva. (Ábra 8).

A lánc és az olajtartály feltöltése után kézzel feszesre húzni a tartályfedelelet. Ne használjon ehhez szerszámot.

6. Kezelés**6.1 A MOTOR BEINDÍTÁSA**

1. A beindításhoz állítsa a be-/kikapcsolót (A) a „Be (I)” állásra (ábra 9A).
2. Húzza addig ki a fojtókart (B) (ábra 9B) amíg az be nem reteszsel.

3. Nyomja meg a benzínszivattyú gombját (C) 10 szer (Ábra 9C).
4. Fektesse a fűrész egy kemény, egyenes alátétre. Tartsa a fűrész feszesen, az ábrázolásnak megfelelően. Húzza meg 2 szer gyorsan az indítót. Ügyeljen a futó láncra! (Ábra 9D).
5. Ütközésig betolni a fojtókart (B) (ábra 9B).
6. Tartsa feszesen a fűrész és húzza meg 4 szer gyorsan az indítót. A motornak indítania kellene. (Ábra 9D).
7. Melegítse 10 másodpercig fel a motort. Nyomja meg röviden a gázsabályozó kart (D), a motor átmegey „üresmenet”-be (ábra 9E).

Ha nem indítana a motor, akkor ismétlje meg a fenti lépéseket.

⚠ Figyelem: Az idítőkötélhúzó szerkezetet mindig lassan az első ellenállásig kihúzni, mielőtt az indításhoz gyorsan kihúzná. Ne engedje az indítás után visszacsapódni az indítókötélhúzó szerkezetet.

6.2 A MELEG MOTOR ÚJBOLI INDÍTÁSA

1. Győződjön meg arról, hogy a kapcsoló a BE-re lett állítva.
2. Húzza meg 10 szer az indító kötelet. A motornak indítania kellene.

6.3 A MOTOR LEÁLLÍTÁSA

1. Engedje el a gázsabályozó kart, és várja meg míg a motor le áll.
2. Tolja a STOP-kapcsolót lefelé, azért hogy lestoppolja a motort.

Utasítás: Vész esetbeni motor leállításához, aktiválja a láncféket és tolja a be-/kikapcsolót a „Stop (0)”-ra.

6.4 ÁLLTALÁNOS UTASÍTÁSOK A VÁGÁSHOZ

⚠ Figyelem: Egy fának a kiképzés nélküli döntése nem engedélyezett!

KIVÁGÁS

Kivágni az annyit jelent mint egy fának a lefűrészelése. A kis fák, amelyeknek az átmérőjük 15-18 cm azok normális egy vágással lesznek lefűrészelve. Nagyobb fáknál rovatkákat kell bevágni. A rovatkák határozzák meg az irányt, hogy merre fog dőlni a fa.

⚠ Figyelem: A vágás előtt egy visszavonulási utat (A) kell tervezni és szabaddá tenni. A visszavonulási útnak hátrafelé és diagonálisan a várt dőlési irány hátuljához vezetnie mint ahogyan a 11-es ábrán ábrázolva van.

⚠ Figyelem: Egy fának a hegyoldalon történő kivágásnál a láncfűrész kezelő személynek a hegyoldal emelkedő részén kell tartózkodnia, mivel a fa a kivágás után több mint valószínű hogy a hegyoldalon lefelé fog gördülni vagy csúszni.

UTASÍTÁS: A dőlési irányai (B) a rovatka vágás által lesznek meghatározva. A vágás előtt vegye figyelembe a nagyobb ágaknak a felállítását és persze a fának a dőlését, azért hogy fel tudja becsülni a fának az esési útját. (Ábra 11)

⚠ Figyelem: Ne vágjon olyankor fát ki, ha egy erős vagy váltakozó szél fúj, vagy ha fennáll a tulajdonok megsértésének a veszélye. A fák kivágásában szakembert konzultálni. Ne vágjon ki egy fát ha ez vezetékre tudna esni, és értesítse a vezetékre illetékes hivatalt mielőtt kivágná a fát.

ÁLLTALÁNOS IRÁNYVONALAK A FÁK KIVÁGÁSÁRA (ÁBRA 12)

Normálisan a kivágás 2 fő lépésből áll: Berovatkozás (C) és kivágási vágás (D). Kezden a felülső rovatkavágással (C) szembe a fa dőlési oldalával (E). Ügyeljen arra, hogy ne vágja az alulso vágást túl mélyre a fatörzsbe. A rovatkának (C) olyan mélynek kellene lennie, hogy a horgonypont (F) elegendő szélességben és erősségben legyen létrehozva. A rovatkának elég szélesnek kell lennie, ahhoz hogy addig amig csak lehet kontrollálni tudja a fa dőlését.

⚠ Figyelem: Ne lépjen sohasem egy fa elé, amely be van rovatkázva. A ledöntő vágást (D) a fának a másik felén elvégezni, cca. 3,5 cm a rovatka széle fölött (C) elvégezni.

Ne fűrészelve sohasem teljesen át a fatörzset. Hagyjon mindig egy horgonypontot. A horgonypont tartja a fát. Ha a törzs teljesen át lessz fűrészelve, akkor már nem tudja tovább kontrollálni a dőlési irányt. Dugjon egy éket vagy egy döntőkart a vágásba, még mielőtt a fa elveszítené a stabilitását és elkezdene mozogni. A vezetősín akkor nem tud beakadni a ledöntő vágásba, ha rosszul becsülné fel a döntés irányát. Tagadja meg a nézőknek a fa dőlési területére való belépést, mielőtt ledöntené.

⚠ Figyelem: A végső vágás elvégzése előtt ellenőrizze le hogy vannak e nézők, állatok vagy akadályok a döntés területén.

LEDÖNTŐ VÁGÁS:

1. Akadályozza meg a vezetősínek vagy a láncnak (B) a vágásba való beszorulását egy fa- vagy pasztikékkal (A). Az ékek a döntést is kontrollálják (Ábra 13).

2. Ha a vágásra szánt fának az átmérője nagyobb a sín hosszúságától, akkor végezzen el 2 vágást, az ábrának megfelelően (Ábra 14).

⚠ Figyelem: Ha a döntő vágás a horgonypont felé közeledik, akkor a fa elkezd dőlni. Mikor a fa elkezd dőlni, akkor húzza ki a fűrész a vágásból, állítsa le a motort, fektesse le a láncfűrész és hagyja el a térséget a visszavonulási (Ábra. 11).

AZ ÁGAKNAK AZ ELTÁVOLÍTÁSA

Az ágakat el kell távolítani a ledöntött fáról. A támasztó ágakat (A) csak akkor el távolítani, ha a törzs hosztolva le van vágva (Ábra 15). Feszültség alatt álló ágakat alulról kell felfelé levágni, azért hogy ne szoruljon be a láncfűrész.

⚠ Figyelem: Ne vágjon sohasem faágakat le, amíg még a fatörzsön áll.

A HOSSZÚSÁG FELVAGDALÁSA

Vágjon egy döntött fát a hosszúság szerint fel. Ügyeljen egy jó állásra és álljon a törzs felett, ha egy hegyoldalon fűrész. A törzsnek, amennyiben lehetséges, alá kell támasztva lennie, azért hogy a levágásra szánt vége ne feküdjön a földön. Ha a törzsnek mind a két vége alá van támasztva és Önnek a közepén muszáj vágni, akkor csináljon egy fél vágást felülről a törzsön keresztül és akkor a vágást alulról felfelé. Ez megakadályozza a sínnek a törzsbe való beszorulását. Ügyeljen arra, hogy a felvagdálásnál a fűrész ne vágjon a talajba mivel ezáltal a lánc nagyon gyorsan tompa lesz. A felvagdálásnál mindig a lejtő felülső oldalán állni.

1. **A törzs az egész hosszában alá van támasztva:** felül ről vágni és ügyeljen arra, hogy ne vágjon a földbe (ábra 16A).
2. **A törzs az egyik végén alá van támasztva:** vágja először a törzs átmérőjének 1/3 alulról felfelé át, azért hogy elkerülje a letördelést. Azután felülről az első vágás felé vágni, azért hogy elkerülje a beszorulást (ábra 16B).
3. **A törzs mind a két végén alá van támasztva:** vágja először a törzs átmérőjének 1/3 felülről alulra át, azért hogy elkerülje a letördelést. Azután alulról az első vágás felé vágni, azért hogy elkerülje a beszorulást (ábra 16C).

UTASÍTÁS: A fatörzseknek a hosszába történő levágásához a legjobb módszer egy fűrészbaknak a segítségével vétele. Ha ez nem lehetséges, akkor a fatörzset az ágfatörzsekkel vagy alátámasztó bakok által megemelni és alátámasztani. Biztosítsa, hogy a vágásra szánt fatörzs biztosan alá van támasztva.

H**A HOSSZÚSÁG FELVAGDALÁSA A FŰRÉSZBAKON (ÁBRA 17)**

A saját biztonságának az érdekében és a fűrészelési munkálatok megkönnyebítéséért szükséges a helyes pozíció egy vertikális hosszúsági felvagdáláshoz.

- Tartsa mind a két kézzel feszesen a fűrészt és vezesse a vágásnál a testének a jobb oldalán el.
- Tartsa a bal kezét annyira egyenesen, amennyire csak lehet.
- A testi súlyát mind a két lábra megosztani.

⚠ Vigyázat: A fűrészelési munkák ideje alatt ügyljen mindig arra, hogy a fűrészlánc és a vezetősín elegetően olajozva legyen.

7. Tisztítás, karbantartás, tárolás és pótalkatrészmegrendelés

Minden tisztítási és karbantartási munka előtt lehúzni a gyűjtőgyertyadugót.

7.1 Tisztítás

- Tartsa a védőberendezéseket, szellőztető nyílásokat és a gépházat annyira por és piszokmentesen, amennyire csak lehet. Dörzsölje le a készüléket egy tiszta posztóval le vagy pedig fújja ki sűrített levegővel, alacsony nyomás alatt.
- Mi azt ajánljuk, hogy a készüléket direkt minden használat után kítisztítani.
- Tisztítsa meg a készüléket rendszeresen egy nedves posztóval és egy kevés kenőszappannal. Ne használjon tisztító és oldó szereket; ezek megtámadhatják a készülék műanyagrészeit. Ügyeljen arra, hogy ne jusson víz a készülék belsejébe.

7.2 Karbantartás

⚠ Figyelem: A láncfűrészén történő bármilyen fajta karbantartási munkálatokat, az utasításban felsorolt pontoktól eltekintve, csak egy feljogosított vevőszolgálatnak szabad elvégeznie.

7.2.1 A LÁNCFÉK ÜZEMTESZTJE

Ellenőrizze rendszeresen le, hogy a láncfék rendeltetésszerűen működik e.

Tesztelje a láncfékét az első vágás előtt, többszöri vágás után és minden esetre a láncféken történt karbantartási munkák után.

A LÁNCFÉKET A KÖVETKEZŐEN TESZTELNI (ÁBRA.10):

- Fektese a fűrészt egy tiszta, feszes és sima alátétre.
- Indítsa be a motort.
- Fogja meg a jobb kezével a hátulsó fogantyút (A).
- A bal kezével tartsa feszesen az elülső fogantyút (B) [nem a láncfék (C)].
- Nyomja meg a gázszabályozó kart 1/3 sebességre és aktivizálja akkor azonnal a láncfék (C).

⚠ Figyelem: Aktivizálja a láncfék kart lassan és gondosan. A fűrésznek nem szabad semmi hez sem hozzáérni; a fűrésznek nem szabad elől lelőgnia.

- A láncnak hirtelen le kellene állnia. Engedje ezután azonnal az üzemkioldót el.

⚠ Figyelem: Ha nem állna le a lánc, akkor kapcsolja ki a motort és vigye el a fűrészt helyre állítás céljából a felhatalmazott helyi vevőszolgálathoz.

- Ha a láncfék helyesen működik, akkor kapcsolja ismét ki a motort és tegye a láncfűrész ismét a KIKAPCSOLVA állásra.

7.2.2 LÉGSZŰRŐ

⚠ Figyelem: Ne használja a készüléket sohasem légszűrő nélkül - por vagy piszok lesz a motorba beszívva és megsérítheti. Tartsa a légszűrőt mindig tisztán. A légszűrőt minden 20 üzemóra után meg kell tisztítani ill. ki kell cserélni.

A légszűrő tisztítása (ábra 18A/18B)

- Távolítsa el a felülső burkolatot (A), azáltal hogy eltávolítsa a burkolat rögzítőcsavarját (B). Most le lehet venni a burkolatot (ábra 18A).
- Emelje ki a légszűrőt (C) (ábra 18B).
- Tisztítsa meg a légszűrőt. Mossa meg a légszűrőt egy tiszta, meleg szappanlúgban. Hagyja a levegőn teljesen megszáradni.

UTASÍTÁS: Ajánlatos, hogy mindig legyen rezervában egy pótszűrő.

- Tegy be a légszűrőt. Tegye fel a motor/légszűrő burkolatát. Ügyeljen arra, hogy a burkolat pontosan illően legyen feltéve. Húzza meg a burkolat rögzítőcsavarjait.

7.2.3 ÜZEMANYAG-SZŰRŐ

⚠ Figyelem: Ne üzemeltesse a fűrészszókat sohasem üzemanyag szűrő nélkül. 100 üzemóra után meg kell tisztítani az üzemanyag szűrőt vagy megrongálódás esetén ki kell cserélni. Úrítse teljesen ki az üzemanyagtankot, mielőtt kicserélné a szűrőt.

1. Vegye le az üzemanyagtartály sapkáját.
2. Hajlítsa meg megfelelőre egy puha drótot.
3. Dugja az üzemanyagtartály nyílásába és akassza be a üzemanyagtömlőt. Húzza az üzemanyagtömlőt óvatosan a nyíláshoz, amíg meg nem tudja fogni az ujjával.

UTASÍTÁS: Ne húzza ki teljesen a tömlőt a tartályból.

4. Emelje ki a szűrőt (A) a tartályból (ábra 19).
5. Húzza egy fordítási mozdulattal le a szűrőt és tisztítsa meg, ha megrongálódott, akkor semmisítse meg a szűrőt.
6. Tegyen be egy új szűrőt. Dugja a szűrő egyik végét a tartálynyílásba. Bizonyosodjon meg arról, hogy a szűrő az alsó tartályrészekben ül. Ha szükséges akkor tolja egy hosszú csavarhúzóval a szűrőt annak helyes helyére, de ennél ne rongálja meg.
7. Töltse fel a tartályt friss üzemanyaggal/olajjal. Lásd a fejezetet ÜZEMANYAG ÉS OLAJ. Tegye fel a tartály sapkáját.

7.2.4 GYÚJTÓGYERTYA (ÁBRA 18B)

⚠ Figyelem: Ahhoz, hogy a fűrészmotor teljesítményképes maradjon a gyújtógyertyának tisztának és az elektródátávolságnak (0,6 mm) helyesnek kell lennie. A gyújtógyertyát minden 20 üzemóra után meg kell tisztítani ill. ki kell cserélni.

1. Állítsa a be-/kikapcsolót a „Stop (0)”-ra.
2. Távolítsa el a felülso burkolatot (A), azáltal hogy eltávolítsa a burkolat rögzítőcsavarját (B). Most le lehet venni a burkolatot (ábra 18A).
3. Húzza le a gyújtókábelt (D) a gyújtógyertyáról (B), azáltal, hogy húzza és egyidejűlegesen fordítja is (ábra 18B).
4. Távolítsa el a gyújtógyertyát egy gyertyapipakulccsal. NE HASZNÁLJON FEL MÁS SZERSZÁMOT.
5. Tisztítsa meg a gyújtógyertyát egy rézdrótkéffel vagy pedig tegyen egy újat bele.

7.2.5 Porlasztóbeállítás

A porlasztó gyárilag az optimális teljesítményre lett előlegesen beállítva. Ha további beállításokra lenne szükség, akkor vigye a fűrészszókat a feljogosított vevőszolgálatához.

7.2.6 A VEZETŐSÍN KARBANTARTÁSA:

Szükséges a vezetősín (a lánc terelősíne és a fogaslánc) rendszeres olajozása. Fontos a vezetősín elegendő karbantartása, mint ahogyan a következő fejezetben elmagyarázva, azért hogy a fűrészszókat tudja érne az optimális teljesítményt.

⚠ Vigyázat: Az új fűrészszókat a fogazata már a gyár oldaláról előre meg lett olajozva. Ha a fogazatot nem a következő képpen olajozza, akkor letompulnak a fogak és azáltal lecsökken a teljesítmény, ami által elveszíti a szavatossági jogosultságát.

SZERSZÁMOK AZ OLAJOZÁSHOZ

Ajánljuk az olajfecskendő (opció) az olajnak a vezetősín fogazatára való felhordásához. Az olajfecskendő egy tűhegygel rendelkezik, amely szükséges az olajnak a fogas hegyre való felhordáshoz.

A következő képpen lehet megolajozni a fogazatot

A fogazatot 10 óra üzemeltetés után, vagy egyszer hetente kell megolajozni. Minden olajozás előtt alaposan meg kell tisztítani a vezetősín fogazatát.

UTASÍTÁS: A vezetősín fogazatának az olajozásához nem kell a fűrészláncot eltávolítani. Az olajozás a munka alatt, kikapcsolt motor mellett történhet.

⚠ Figyelem: Viseljen nagyon feszes munkakesztyűket, ha a sínrel és a láncsal dolgozik.

1. Állítsa a be-/kikapcsolót a „Stop (0)”-ra.
2. Tisztítsa meg a vezetősín fogazatát.
3. Dugja addig az olajfecskendő (opció) fecskendőjének a hegyét az olajozó lyukba, amíg ki nem lép a fogazatnak a külső oldalán (ábra 20).
4. Forgassa a fűrészláncot kézzel. Ismétlje addig meg az olajozást amíg az egész fogazat meg nincs olajozva.

A vezetősínnel problémáknak a legtöbbjét el lehet kerülni, ha a láncfűrészszókat jól van karban tartva. Egy nem elegendően olajozott vezetősín és a fűrészszókat egy TÚL FESZES láncsal való használata a sínnek a túl gyors elkopásához vezet.

A sín elkopásának a lecsökkentéséhez, a sín karbantartásához a következő lépéseket ajánljuk.

⚠ Figyelem: Viseljen a karbantartási munkálatoknál mindig védőkesztyűket. Ne végezzen el karbantartási munkákat a fűrészszókat, ha még forró a motor.

H**FORDÍTSA MEG A VEZETŐSÍNT**

A vezetősínt minden 8 munkaóra után meg kell fordítani, azért hogy biztosítson egy egyenletes elhasználódást.

A sínhornyokat és az olajozó lyukat mindig az opcionálisan vele leszállított sínhorony tisztítóval tisztítani (ábra 21A).

Ellenőrizze rendszeresen le a sínreteszt elhasználódásokra, távolítsa el az éleket és egyenesítse ki a riglit egy egyszerű reszelővel, ha szükséges (ábra 21B).

⚠ Figyelem: Ne erősítsen sohasem egy új láncot egy elkopott vezetősínre.

OLAJÁTENGEDÉSEK

A sínen levő olajátengedéseket meg kellene tisztítani, azért hogy az üzem ideje alatt garantálva legyen a sínek és láncok szabályszerű olajozása.

UTASÍTÁS

Könnyen le lehet ellenőrizni az olajátengedések állapotát. Ha tiszták az olajátengedések, akkor a lánc egy pár másodpercel a fűrész beindítása után automatikusan olajat szór ki. A fűrész egy automatikus olajozó szisztémával rendelkezik.

Automatikus lánckenés.

A láncfűrész egy fogaskeres meghajtású automatikus olajszisztémával van felszerelve. Ez automatikus ellátja a sínt és a láncot a helyes olajmennyiséggel. Mihelyt gyorsít a motor, azonnal az olaj is gyorsabban folyik a sínlephoz.

A lánckenés gyárilag optimálisan be lett állítva. Ha további beállításokra lenne szükség, akkor vigye a fűrész a feljogosított vevőszolgálathoz.

A lánckenéshez a láncfűrész alsó oldalán egy beállító csavar található (26-os ábra/poz. A). Balra csavarás növeli a lánckenést, jobbra csavarás csökkenti a lánckenést.

A lánckenés leellenőrzéséhez a láncfűrész a láncsal egy papír fölé tartani és egy pár másodpercig teljes gázt adni. A papíron le lehet ellenőrizni az egyes beállított olajmennyiséget.

7.2.7 A LÁNC KARBANTARTÁSA**A LÁNCNAK AZ ÉLESÍTÉSE:**

A lánc élesítéséhez speciális szerszámokra van szükség, amelyek garantálják, hogy a kések helyes szögben és helyes mélységben vannak élesítve. A láncfűrész tapasztalatlan használói számára ajánljuk hogy a fűrészláncot a megfelelő helyi vevőszolgáltatás szakembere által élesítsék. Ha feltételezi, hogy saját maga meg tudja élesíteni a fűrészláncot, akkor vásárolja meg a speciális szerszámot egy professzionális vevőszolgáltatásnál.

A LÁNC MEGTÉLESÍTÉSE (22-os ábra)

A láncot védőkesztyűvel és egy kerek reszelővel élesíteni, Ø 4,8 mm.

A hegyet csak kifelé irányuló mozdulatokkal élesíteni (ábra 23) és vegye figyelembe az értékeket a 22. ábrának megfelelően.

Az élesítés után a vágó láncszemeknek mindegyiknek egyforma szélesnek és hosszúnak kell lennie.

⚠ Figyelem: Egy éles lánc jól formált forgácsot hoz létre. Ha a lánc fűrészport hoz létre, akkor meg kell élesíteni.

A vágók 3-4 élesítése után le kell ellenőrizni a mélységkorlátozók magasságát és adott esetben egy lapos reszelővel alacsonyabbra kell fektetni őket, majd utána az elülső sarkot legömbölyíteni (24-os ábra).

LÁNC FESZESSÉG

Ellenőrizze gyakran le a lánc feszességét és állítsa olyan sűrűn ahogyan csak lehet utána, azért hogy a lánc lehetőleg szorosan feküdjön a sínen, de még elég laza legyen ahhoz, hogy kézzel húzni lehessen. (lásd ehhez az 5.3-as pontot is)

EGY ÚJ FÜRÉSZLÁNCNAK A BEJÁRATÁSA

Egy új láncot és sínt 5 vágásnál kevesebb után utána kell állítani. Ez a bejáratás ideje alatt normális, és a jövődöbéli beállítás közötti közök mindig hosszabbak lesznek.

⚠ Figyelem: Ne távolítson el sohasem több mint 3 láncszemet egy lánchurokból. Mert különben megsérülhet a fogazat.

A LÁNACNAK AZ OLAJÓZÁS:

Bizonyosodjon mindig meg arról, hogy az automatikus olajozó szisztéma helyesen működik. Ügyeljen arra, hogy az olajtartály mindig telt legyen olajjal a láncoknak, síneknek és a fogazatnak. A fűrészelési munkálatok alatt a síneknek és a láncoknak mindig elegendően olajozottnak kell lennie, azért hogy lecsökkentse a vezetősínnel való súrlódást. A sínek és a láncnak sohasem szabad olaj nélkül lennie. Ha a fűrész szárazon vagy túl kevés olajjal üzemeltetné, akkor lecsökken a vágási teljesítmény, megrövidül a fűrésznek az élettartama, a lánc gyorsabban eltöpusul és a sín nagyon erősen elhasználódik a túlhevülés miatt. A túl kevés olajat a füstképződésen és a sín színváltozásán lehet felismerni.

7.3 Tárolás

⚠ Vigyázat: Ne raktározza el a láncfűrész sohasem 30 napnál hosszabb ideig, anélkül hogy a következő lépéseket elvégezte volna.

A LÁNCFŰRÉSZ TÁROLÁSA

Ha a láncfűrész 30 napnál továbbra tárolja, akkor erre elő kell készíteni. Más különben elpárolog a porlasztóban levő, maradék üzemanyag és egy gumifajta üledéket hagy hátra. Ez meg tudná nehezíteni az indítást és a következményei drága javítások lehetnek

1. Vegye lassan le az üzemanyag tartály sapkát, azért hogy leengedje az esetleg fennálló nyomást. Űritse ki óvatosan a tartályt.
2. Indítsa be a motort és hagyja addig üres menetben futni, amíg le nem áll a fűrész, azért hogy kiürítse a porlasztóból az üzemanyagot.
3. Hagyja a motort lehűlni (körülbelül 5 perc).
4. Távolítsa el a gyújtógyertyát (lásd a 7.2.4-et).
5. Töltsön egy teáskanál tiszta 2 taktusú olajat az égőtérbe. Húzza meg a belső komponensek bevonásához többször, lassan az indítókötelet. Tegye ismét be a gyújtógyertyát. (ábra 25).

UTASÍTÁS: A fűrész egy száraz helyen és messze távol a lehetséges gyújtóforrásoktól, mint például kályha, gázzal működő melegvízbojler, gázszáritó stb. tárolni.

A FŰRÉSZ ÚJBOLI ÜZEMBEVÉTELE

1. Távolítsa el a gyújtógyertyát. (lásd a 7.2.4-et)
2. Húzza gyorsan át a beindítókötelet azért hogy eltávolítsa a fölösleges olajat a égőkamrából.
3. Tisztítsa meg a gyújtógyertyát és ügyeljen a helyes elektródatávolságra a gyújtógyertyán, vagy tegyen be egy új gyújtógyertyát a helyes elektródatávolsággal.

4. Készítse elő a fűrész az üzemre.
5. Tölts fel a tartályt helyes üzemanyag - olajkeverékkel. Lásd a fejezetet Üzemanyag- és olaj .

7.4 Pótalkatrészek megrendelése

A pótalkatrészek megrendelésénél a következő adatokat kell megadni

- A készülék típusát
 - A készülék cikkszámát
 - A készülék ident-számát
 - A szükséges pótalkatrész pótalkatrész-számát
- Aktuális árak és információk a www.isc-gmbh.info alatt találhatóak.

8. Megsemmisítés és újrahsznosítás

A szállítási károk megakadályozásához a készülék egy csomagolásban található. Ez a csomagolás nyersanyag és ezáltal ismét felhasználható vagy pedig visszavezethető a nyersanyag körforgáshoz. A szállítási és annak a tartozékai különböző anyagokból állnak, mint például fém és műanyagok. A defekt alkatrészeket vigye a különhulladéki megsemmisítéshez. Érdeklődjön utána a szaküzletben vagy a községi közigazgatásnál!

H

9. Hibakeresési terv

PROBLÉM	LEHETSÉGES OKOK	KORREKTÚRA
Nem indít a motor, vagy indít, de nem fut tovább.	Helytelen indítási folyamat.	Vegye figyelembe ennek az utasításnak az utasításait.
	Rosszul beállított porlasztókeverék.	Hagyja a porlasztót egy felhatalmazott vevőszolgálat által beállítani.
	Kormos gyújtógyertya	Megtisztítani/beállítani a gyújtógyertyát vagy kicserélni.
	Eldugult üzemanyag szűrő.	Kicserélni az üzemanyag -szűrőt.
A motor indít, de nem dolgozik teljes teljesítménnyel.	Rossz a karállás a hidegindítón.	Tegye a kart az ÜZEM-re.
	Szennyeződött a légszűrő	Eltávolítani a szűrőt, megtisztítani és ismét berakni.
	Rosszul beállított porlasztókeverék.	Hagyja a porlasztót egy felhatalmazott vevőszolgálat által beállítani.
Akadozik a motor.	Rosszul beállított porlasztókeverék.	Hagyja a porlasztót egy felhatalmazott vevőszolgálat által beállítani.
Nincs teljesítmény megterhelés alatt	Rosszul beállított gyújtógyertya.	Megtisztítani/beállítani a gyújtógyertyát vagy kicserélni.
A motor ugrásszerűen fut.	Rosszul beállított porlasztókeverék.	Hagyja a porlasztót egy felhatalmazott vevőszolgálat által beállítani.
Túlságosan sok a füst.	Rossz üzemanyagkeverék.	Használja a helyes üzemanyagkeveréket (40:1 viszony).
Nincs teljesítmény a megterhelés alatt	Tompa a lánc	Láncot megélesíteni vagy egy új láncot befektetni.
	Laza a lánc	Megfeszíteni a láncot
Kialszik a motor	Üres a benzintank	Benzintankot feltölteni
	Rosszul van elhelyezve az üzemanyagszűrő a tankban.	Komplett feltölteni a benzintankot vagy az üzemanyagszűrőt másképp elhelyezni a benzintankban.
Nem elegendő lánckenés (kard és lánc forró lesz)	Láncolajtartály üres	Láncolajtartályt feltölteni
	Olajáteresztések áthelyezve	Megtisztítani az olajozólyukat a kardban (2-es ábra/poz. A) Megtisztítani a kard horonyát

Sadržaj:

1. Sigurnosne napomene
2. Opis uređaja
3. Namjenska uporaba
4. Tehnički podaci
5. Prije puštanja u pogon
6. Rukovanje
7. Čišćenje, održavanje, skladištenje i narudžba rezervnih dijelova
8. Zbrinjavanje i recikliranje
9. Plan traženja grešaka

**HR/
BIH**

⚠ Pažnja!

Da bi se spriječila ozljeđivanja i nastanak šteta prilikom korištenja uređaja, treba se pridržavati sigurnosnih mjera opreza. Zbog toga pažljivo pročitajte ove upute za uporabu. Dobro ih sačuvajte tako da Vam informacije u svako doba budu na raspolaganju. U slučaju da uređaj trebate predati drugoj osobi, uručite joj s njime i ove upute za uporabu.

Ne preuzimamo jamstvo za nesreće ili štete nastale zbog nepridržavanja ovih uputa i njihovih sigurnosnih napomena.

1. Sigurnosne napomene

Odgovarajuće sigurnosne napomene pronaći ćete u priloženoj knjizi.

⚠ UPOZORENJE!

Pročitajte sve sigurnosne napomene i upute.

Propusti kod pridržavanja sigurnosnih napomena i uputa mogu uzrokovati el. udar, požar i/ili teška ozljeđivanja.

Sačuvajte sve sigurnosne napomene i upute za buduće korištenje.

2. Opis uređaja (sl. 1)

1. Vodilica
2. Lanac pile
3. Vijak za zatezanje lanca
4. Čeljusni graničnik
5. Poluga kočnice lanca/ prednja zaštita ruke
6. Prednja ručka
7. Ručka startera
8. Svjećica
9. Poklopac filtra za zrak
10. Pumpa za gorivo
11. Sigurnosna blokada
12. Poklopac spremnika za ulje
13. Kućište ventilatora
14. Poklopac spremnika za gorivo
15. Stražnja ručka/koljenasto crijevo
16. Poklopac vodilice
17. Poluga za prigušivanje (podešavanje rasplinjača)
18. Matica za pričvršćivanje vodilice
19. Poluga gasa
20. Držac lanca

SIGURNOSNE FUNKCIJE (SL. 1)

- 2 LANAC PILE S MALIM POVRATNIM UDARCEM pomaže Vam sa specijalno razvijenim sigurnosnim napravama da uhvatite povratni udarac ili njihovu silu.
- 5 POLUGA ZA KOČENJE LANCA / ZAŠTITA RUKU štiti lijevu ruku korisnika u slučaju da tijekom rada pile sklizne s prednje ručke.
- 5 KOČNICA LANACA predstavlja sigurnosnu funkciju za smanjenje ozljeđa zbog povratnih udaraca, pri čemu se lanac pile koji radi zaustavlja u milisekundama. Aktivira je POLUGA ZA KOČNICU LANCA.
- 10 SKLOPKA ZA ZAUSTAVLJANJE odmah zaustavlja motor kad se on isključi. Da biste (ponovno) pokrenuli motor, sklopku za zaustavljanje morate staviti u položaj UKLJUČENO.
- 11 SIGURNOSNI OKIDAČ sprečava slučajno ubrzavanje motora. Poluga gasa (19) može se pritisnuti samo kad je pritisnut sigurnosni okidač.
- 20 HVATAČ LANCA smanjuje opasnost od ozljeđa u slučaju da se lanac pile tijekom rada motora potrga ili sklizne. Hvatač lanca treba uhvatiti lanac koji se okreće oko sebe.

NAPOMENA: Upoznajte se s pilom i njenim dijelovima.

3. NAMJENSKA UPORABA

Lanac je namijenjen isključivo za rezanje drva. Obaranje drveća smiju obavljati samo osobe s odgovarajućom izobrazbom. Proizvođač nije odgovoran za štete koje nastanu zbog nenamjenskog korištenja ili pogrešnog rukovanja pilom.

Stroj se smije koristiti samo u skladu s namjenom. Svaka drukčija uporaba izvan ovih okvira nije namjenska. Za štete ili ozljeđivanja bilo koje vrste koje bi iz toga proizašle ne odgovara proizvođač nego korisnik.

Molimo da obratite pažnju na to da naši uređaji nisu konstruirani za korištenje u komercijalne svrhe kao ni u obrtu i industriji. Ne preuzimamo jamstvo ako se uređaj koristi u obrtničkim ili industrijskim pogonima i sličnim djelatnostima.

4. TEHNIČKI PODACI

Stapajni prostor motora	37,2 cm ³
Maksimalna snaga motora	1,2 kW
Dužina rezanja	32 cm
Dužina noža	14" (35 cm)
Podjela lanca	(3/8"), 9,525 mm
Debljina lanca	(0,05"), 1,27 mm
Broj okretaja praznog hoda	3200 min ⁻¹
Maksimalni broj okretaja s kompletom za rezanje	11000 min ⁻¹
Brzina rezanja (kod 10000 min ⁻¹) oko:	19 m/s
Sadržaj spremnika	310 ml
Sadržaj spremnika za ulje	210 ml
Antivibracijska funkcija	da
Ozupčenje lančanika	6 zupci x 9,525 mm
Kočnica lanca	da
Kvačilo	da
Automatsko podmazivanje uljem	da
Lanac s malim povratnim udarcem	da
Neto težina bez lanca i glavne vodilice	4,55 kg
Neto težina (suha)	5 kg
Potrošnja benzina (specifična)	oko 560 g/kWh
Razina zvučnog tlaka L _{pA}	100 dB(A)
Nesigurnost K _{pA}	2,5 dB(A)
Intenzitet buke L _{WA}	112 dB(A)
Vibracije a _{hv} (prednja ručka)	maks. 5,46 m/s ²
Nesigurnost K _{hv}	1,5 m/s ²
Vibracije a _{nv} (stražnja ručka)	maks. 6,21 m/s ²
Nesigurnost K _{nv}	1,5 m/s ²
Tip lanca	OREGON 91PJ052X (91P053X)
Tip noža	OREGON 140SDEA041 (140SCEA041)
Svječica	L8RTF

5. Prije puštanja u pogon

⚠ Pažnja: Motor pokrenite tek kad je pila potpuno montirana.

⚠ Pažnja: Prilikom rukovanja lancem uvijek nosite zaštitne rukavice.

5.1 MONTAŽA VODILICE

Da bi se vodilica i lanac mogli podmazivati uljem, KORISTITE SAMO ORIGINALNU VODILICU. Rupa kroz koju ulazi ulje (sl. 2/poz. A) mora biti očišćena od prljavština i taloga.

1. Provjerite je li poluga kočnice za lanac povučena u položaj OTKVAČENO (Sl. 3A).
2. Uklonite dvije matice za pričvršćivanje vodilice (B). Skinite poklopac (sl. 3B).
3. Pomoću odvijača okrećite vijak za justiranje (D) U SUPROTNOM SMJERU OD KAZALJKE NA SATU sve dok se KUKICA (E) (stršeci vrh) ne nadje na kraju svoje posmične linije u smjeru valjka spojke i zupčanika (Sl. 3B/3C).
4. Stavite urezani završetak vodilice iznad 2 svornjaka za vodilicu (F). Poravnajte vodilicu tako da KUKICA ZA JUSTIRANJE pristaje u rupu (G) vodilice (Sl. 3C/3D).

5.2 STAVLJANJE LANCA PILE:

1. Raširite lanac u obliku petlje, pri čemu su rezni rubovi (A) poravnati U SMJERU KAZALJKE NA SATU oko petlje (Sl. 4A).
2. Gurajte lanac oko lančanika (B) iza spojke (C). Pripazite na to da članci moraju biti uloženi između zubaca (Sl. 4B).
3. Uvedite pogonske članke u utor (D) i oko završetka vodilice (Sl. 4B).

NAPOMENA: Lanac pile može malo visjeti na donjem dijelu vodilice. To je normalno.

4. Povucite glavnu vodilicu prema naprijed tako da lanac tijesno nalegne. Provjerite nalaze li se svi pogonski članovi u žlijebu vodilice.
5. Stavite poklopac spojke i pričvrstite ga pomoću 2 vijaka. Lanac pritom ne smije skliznuti s vodilice. Čvrsto rukom pritegnite 2 matice i slijedite upute za podešavanje napetosti u odlomku PODEŠAVANJE NAPETOSTI LANCA.

5.3 PODEŠAVANJE NAPETOSTI LANCA

Ispravna napetost jako je važna i mora se provjeravati prije početka i tijekom svih radova s pilom.

Uzmete li vremena da pravilno podesite lanac pile, možete izvoditi bolje rezove, a na taj način i produžiti vijek trajanja pile.

HR/
BIH

⚠ Pažnja: Prilikom rukovanja lancem pile ili kod justiranja lanca uvijek nosite rukavice velike čvrstoće.

1. Vrh vodilice držite prema gore i okrećite vijak za justiranje (D) U SMJERU KAZALJKE NA SATU da biste povećali napetost lanca. Okrećete li vijak U SUPROTNOM SMJERU OD KAZALJKE NA SATU, napetost lanca se smanji. Provjerite je li lanac u cijelosti položen oko vodilice (Sl. 5).
2. Nakon justiranja vrh vodilice je i dalje gore, pritegnite matice za pričvršćenje vodilice. Lanac je ispravno napet ako tijesno naliježe i kad se rukom može okretati uokolo.

NAPOMENA: Ako se lanac teško može zakretati oko vodilice ili je blokiran, znači da je previše napet. Obavite sljedeća mala podešavanja:

- A. se mogu okretati prstima. Olabavite napetost laganim okretanjem vijka za justiranje U SMJERU SUPROTNOM OD KAZALJKE NA SATU. Povlačite lanac na vodilici naprijed i natrag. Činite to tako dugo dok se lanac ne može micati bez trenja, ali ipak tako da tijesno naliježe. Povećajte napetost tako da vijak za justiranje okrećete U SMJERU KAZALJKE NA SATU.
- B. Kad je lanac pile ispravno napet, držite vrh vodilice posve gore i čvrsto pritegnite 2 matice za pričvršćenje vodilice.

⚠ Oprez: Novi lanac pile se rasteže, tako da se nakon otprilike 5 rezanja mora ponovno podesiti. To je normalno kod novog lanca, a intervali sljedećih podešavanja se smanjuju.

⚠ Oprez: Ako je lanac pile PRELABAV ili PREVIŠE ZATEGNUT, pogonski kotač, glavna vodilica, lanac i ležaj koljenaste osovine se brže troše. Sl. 6 pokazuje pravilnu napetost A (hladno stanje) i napetost B (toplo stanje). Sl. C pokazuje prelabav lanac.

5.4 MEHANIČKI TEST KOČNICE LANCA

Lančana pila ima kočnicu lanca koja smanjuje ozljede uslijed opasnosti povratnog udaraca. Kočnica se aktivira kad se pritisne poluga kočnice i to u slučaju da npr. prilikom povratnog udarca korisnikova ruka udari o polugu. Kod aktiviranja kočnice lanac se isprekidano zaustavlja.

KONTROLA KOČNICE LANCA

1. Kočnica lanca je OTKVAČENA (lanac se može kretati), kad je POLUGA KOČNICE POVUČENA NATRAG I ARETIRANA (Sl. 7A).
2. Kočnica lanca je BLOKIRANA (lanac je aretiran) kad je poluga kočnice povučena prema naprijed i mehanizam (sl. 7B/poz. A) je vidljiv. Lanac se tada ne može pokretati (sl. 7B).

NAPOMENA: Poluga kočnice treba dosjesti u oba položaja. Osjetite li jak otpor, ili se poluga ne da pomaknuti, ne koristite pilu. Odnosite je na popravak u profesionalnu servisnu službu.

5.5 GORIVO I ULJE

GORIVO

U svrhu postizanja optimalnih rezultata koristite normalno bezolovno gorivo pomiješano sa specijalnim uljem 40:1 za dvotaktne motore.

MIJEŠANJE GORIVA

Miješajte gorivo s dvotaktnim uljem u prikladnoj posudi.

Protresite posudu da biste sve dobro izmiješali.

⚠ Pažnja: Za ovu pilu nikad ne koristite nerazrijeđeno gorivo. To bi moglo uzrokovati oštećenje motora, a Vi biste izgubili jamstvo za ovaj proizvod. Ne koristite mješavinu goriva koja stoji uskladištena dulje od 90 dana.

⚠ Pažnja: Ako se koristi dvotaktno ulje čija svojstva odstupaju od specijalnog ulja, mora se koristiti superulje za dvotaktne motore hladjene zrakom u omjeru mješavine od 40:1. Ne koristite dvotaktno ulje u omjeru mješavine 100:1. Nedovoljno podmazivanje uljem oštećuje motor, a Vi u tom slučaju gubite jamstvo za motor.



PREPORUČENA GORIVA

Suvremeni benzini pomiješani su s primjesama kao što su alkoholni ili eterični spojevi kako bi odgovarali normama za čiste ispušne plinove. Motor zadovoljavajuće radi sa svim vrstama benzina u svrhu vlastitog pogona također i sa benzinima obogaćenima kisikom. Najbolje je da koristite bezolovni normalni benzin.

PODMAZIVANJE LANCA I GLAVNE VODILICE

Svaki put kad spremnik za gorivo punite benzinom, mora se napuniti i spremnik ulja za podmazivanje lanca. Preporučujemo da za to koristite standardno ulje za lance.

PROVJERE PRIJE POKRETANJA MOTORA

⚠ Pažnja: Nikad ne pokrećite motor ili njime upravljajte ako vodilica i lanac nisu pravilno namješteni.

1. Spremnik s gorivom (A) napunite odgovarajućom mješavinom (Sl. 8).
2. Napunite spremnik (B) uljem za lance (sl. 8).
3. Prije pokretanja motora provjerite je li kočnica lanca (C) otkvačena (Sl. 8).

Kad napunite spremnik lanca i ulja, zatvorite i pritegnite rukom poklopac na tanku. Za to nemojte koristiti alat.

6. Rukovanje**6.1 POKRETANJE MOTORA**

1. Za pokretanje motora postavite sklopku za uključivanje/isključivanje (A) u položaj "Uklj. (I)" (sl. 9A).
2. Izvucite polugu za prigušivanje (B) (sl. 9B) toliko da usjedne.
3. Pritisnite glavu (F) benzinske pumpe 10 puta (Sl. 9D).
4. Položite pilu na čvrstu, ravnu podlogu. Držite pilu čvrsto kao što je prikazano na slici. Povucite starter brzo 2 puta. Pripazite na lanac koji radi! (Sl. 9D).
5. Polugu za prigušivanje (B) uvucite do kraja (sl. 9B).
6. Čvrsto držite pilu i povucite starter brzo 4 puta. Motor bi trebao početi raditi (Sl. 9D).
7. Zagrijavajte motor 10 sekundi. Nakratko pritisnite polugu gasa (D), motor prelazi u "prazni hod" (sl. 9E).

Ako se motor ne pokrene, ponovite gore navedene korake sve dok motor ne započne raditi u praznom hodu.

⚠ Pažnja: Prije nego ćete sajlju za pokretanje motora naglo povući, uvijek je izvlačite polako dok ne osjetite prvi otpor. Nakon što pokrenete motor nemojte pustiti sajlju da se ubrzano vrati u početni položaj.

6.2 PONOVRNO POKRETANJE ZAGRIJANOG MOTORA

1. Provjerite je li sklopka stavljena na UKLJUČENO.
2. Povucite užu startera 6 puta. Motor bi trebao početi raditi.

6.3 ZAUSTAVLJANJE MOTORA

1. Otpustite polugu gasa i pričekajte da se motor zaustavi.
2. Pomaknite sklopku STOP prema dolje da biste zaustavili motor.

NAPOMENA: Da biste zaustavili motor u slučaju nužde, aktivirajte kočnicu lanca i pomaknite sklopku STOP prema dolje.

6.4 OPĆE UPUTE ZA REZANJE

⚠ Pažnja: Nije dopušteno da drvo obaraju osobe bez za to potrebne izobrazbe!

OBARANJE

Obaranje znači otpiliti drvo. Mala stabla s promjerom od 15-18 cm otpile se obično jednim rezom. Kod većih stabala mora se izvršiti zarezivanje. Zarezivanja određuju smjer u kojem će drvo pasti.

⚠ Pažnja: Prije rezanja treba isplanirati povratnu stazu (A) i učiniti je pristupačnom. Povratna staza treba prolaziti straga i dijagonalno prema stražnjoj strani očekivanog smjera pada, kao što je prikazano na sl. 11.

⚠ Pažnja: Prilikom padanja drveta na obronak osoba koja upravlja lančanom pilom mora se zaustaviti na uzbrdici obronka jer će se drvo nakon pada vrlo vjerojatno otkotrljati ili odsklizati.

NAPOMENA: Smjer pada (B) određuje zarezivanje. Da biste mogli procijeniti puta padanja drveta, prije rezanja uzmite u obzir raspored većih grana i prirodan nagib drveta. (sl. 11)

⚠ Pažnja: Ne obarajte stablo ako puše jači ili promjenjiv vjetar ili kad postoji opasnost od oštećenja nečije imovine. Za obaranje stabala potražite savjet stručnjaka. Ne obarajte stablo ako postoji mogućnost da udari o vodove, a prije obaranja obavijestite o tome nadležnu službu za vodove.

HR/
BIH**OPĆE SMJERNICE ZA OBARANJE STABALA (SL. 12)**

Obično se obaranje sastoji od 2 glavna rezanja:

Urezivanje (C) i rez obaranja (D).

Počnite s gornjim zarezivanjem (C) nasuprot strani na koju će drvo pasti (E). Pripazite da donji rez ne režete pređuboko u stablo drveta.

Urez (C) mora biti dubok toliko da se stvori sidrište (F) dovoljne širine i jačine. Urez treba biti dovoljno širok da bi se što duže moglo kontrolirati padanje drveta.

⚠ Pažnja: Nikad ne stojite pred stablom koje je zarezano. Rez padanja (D) izvodite na drugoj strani drveta oko 3-5 cm iznad ruba ureza (C) (Sl. 13).

Nikad ne prepilite stablo u cijelosti. Uvijek ostavite sidrište. Ta točka drži stablo. Ako se stablo prepili do kraja, više se ne može kontrolirati smjer padanja. Stavite u rez klin ili polugu za padanje još prije nego stablo postane nestabilno i počne se micati. Ako je smjer padanja pogrešno procijenjen, vodilica se tada ne može zasjeci u rez padanja. Zabranite promatračima pristup području pada drveta prije nego ga srušite.

⚠ Pažnja: Prije izvođenja završnih rezova provjerite ima li u području pada promatrača, životinja ili kakvih prepreka.

REZ PADANJA:

1. Spriječite priklještenje vodilice ili lanca (B) u rezu pomoću drvenih ili plastičnih klinova (A). Klinovi također kontroliraju padanje (Sl. 13).
2. Ako je promjer stabla koje treba rezati veći od duljine vodilice, napravite 2 reza prema slici (Sl. 14).

⚠ Pažnja: Ako se rez padanja približi točki kotve, stablo počne padati. Čim stablo počne padati, izvucite pilu iz reza, zaustavite motor, odložite lančanu pilu i napustite područje povratne staze (Sl. 11).

UKLANJANJE GRANA

Sa srušenog drveta treba ukloniti grane. Prvo uklonite grane na koje je stablo naslonjeno (A) ako je stablo rezano po duljini (Sl. 15). Napete grane moraju se odrezati odozdo prema gore kako ne bi došlo do uklještenja lančane pile.

⚠ Pažnja: Nikad ne režite grane drveta ako stojite na stablu.

REZANJE PO DULJINI

Oboreno stablo drveta režite po duljini. Pripazite na dobru stabilnost i budite iznad stabla kad pilite na obronku. Stablo bi trebalo biti što bolje poduprto tako da kraj koji treba odrezati ne leži na tlu. Kad su poduprta oba kraja stabla a morate rezati u sredini, polovicu reza napravite odozgo kroz stablo, a zatim rez odozdo prema gore. Tako se sprečava uklještenje vodilice i lanca u stablo. Pripazite na to da lanac prilikom rezanja ne reže u tlo jer na taj način brzo zatupljuje. Za vrijeme rezanja uvijek stojte na gornjoj strani nagiba.

1. **Stablo poduprto duž ukupne duljine:** Režite odozgo i pazite na to da ne režete u tlo (Sl. 16A).
2. **Stablo poduprto na jednom kraju:** Prvo režite 1/3 promjera stabla odozdo prema gore kako biste spriječili cijepanje. Zatim režite odozgo prema prvom rezu da biste izbjegli uklještenje (Sl. 16B).
3. **Stablo poduprto na oba kraja:** Prvo režite 1/3 promjera stabla odozgo prema dolje kako biste spriječili cijepanje. Zatim režite odozdo ka prvom rezu da biste izbjegli uklještenje (Sl. 16C).

NAPOMENA: Najbolja metoda rezanja stabla po duljini jest pomoću nogara. Nije li to moguće, stablo se treba podići i poduprto pomoću grana ili trupaca. Provjerite je li stablo koje treba rezati sigurno poduprto.

REZANJE DULJINE NA NOGARIMA (SL. 17)

Za Vašu sigurnost i za lakše rezanje pilom, potreban je ispravan položaj za vertikalno rezanje duljine stabla.

- A. Držite pilu objema rukama i prilikom rezanja vodite je desno pokraj Vašeg tijela.
- B. Lijevu ruku držite što više ispruženom.
- C. Rasporedite svoju težinu na obje noge. Sl. 17

⚠ Opres: Tijekom radova s pilom pripazite na to da lanac pile i klizna vodilica budu dovoljno nauljeni.

7. Čišćenje, održavanje, skladištenje i narudžba rezervnih dijelova

Prije svih radova čišćenja i održavanja izvucite utikač svjećice.

7.1 Čišćenje

- Zaštitne naprave, otvore za zrak i kućište motora držite što čišćima od prašine i prljavštine. Istrljajte uredjaj čistom krpom ili ga ispušite komprimiranim zrakom pod niskim tlakom.
- Preporučujemo da uredjaj očistite nakon svake uporabe.
- Redovito čistite uredjaj vlažnom krpom i s malo sapunice. Ne koristite sredstva za čišćenje ni otapala; ona mogu oštetiti plastične dijelove uredjaja. Pripazite na to da u unutrašnjost uredjaja ne dospije voda.

7.2 Održavanje

⚠ Pažnja: Sve radove održavanja na lančanoj pili, osim onih navedenih pod točkama u ovim uputama, smije provoditi samo ovlaštena servisna služba.

7.2.1 TESTIRANJE RADA KOČNICE LANCA

Redovito provjeravajte pravilan rad kočnice lanca. Testirajte kočnicu lanca prije prvog koraka, nakon više uzastopnih rezanja i u svakom slučaju nakon radova održavanja na kočnici lanca.

TESTIRAJTE KOČNICU LANCA NA SLJEDEĆI NAČIN (SI. 10):

1. Položite pilu na čistu, čvrstu i ravnu podlogu.
2. Pokrenite motor.
3. Uхватite stražnju ručku (A) desnom rukom.
4. Lijevom rukom držite prednju ručku (B) [ne polugu kočnice za lanac (C)].
5. Pritisnite polugu za gas na 1/3 brzine i zatim odmah aktivirajte polugu kočnice za lanac (C).

⚠ Pažnja: Aktivirajte kočnicu lanca polako i usredotočeno. Pila ne smije ništa dodirivati; pila ne smije visjeti prema naprijed.

6. Lanac se mora isprekidano zaustavljati. Nakon toga odmah pustite okidač pogona.

⚠ Pažnja: Ako se lanac ne zaustavi, isključite motor i pilu smjesta odnesite na popravak u ovlaštenu servisnu službu koja radi s kuponima.

7. Ako kočnica lanca ne funkcionira, isključite motor i stavite kočnicu lanca ponovno na OTKVAČENO.

7.2.2 FILTAR ZA ZRAK

⚠ Pažnja: Nikad ne upravljajte pilom bez filtra za zrak. U suprotnom, u motor se uvuku prašina i nečistoće i oštećuju ga. Redovito čistite filtar za zrak. Filtar za zrak mora se čistiti odnosno zamijeniti svakih 20 sati rada.

ČIŠĆENJE FILTRA ZA ZRAK: (SI. 18)

1. Uklonite gornji poklopac (A) tako da uklonite pričvrzne vijke. Poklopac se tada može skinuti (SI. 18A).
2. Izvadite filtar za zrak (B) iz kutije (SI. 18B).
3. Očistite filtar. Operite filtar u čistoj, toploj sapunastoj lužini. Pustite da se potpuno osuši na zraku.

NAPOMENA: Savjetujemo da imate rezervni filtar.

4. Umetnite filtar za zrak: Stavite poklopac motora/filtra za zrak. Pripazite na to da točno namjestite poklopac. Pritegnite pričvrzne vijke poklopca.

7.2.3 FILTAR ZA GORIVO

⚠ Pažnja: Ne radite pilom ako nema filtar za gorivo. Nakon 100 sati rada filtar za gorivo morate očistiti ili u slučaju oštećenja zamijeniti. Prije nego ćete zamijeniti filtar, ispraznite spremnik za gorivo.

1. Skinite čep spremnika za gorivo.
2. Savinute na odgovarajući način meku žicu.
3. Stavite je u otvor spremnika za gorivo i zakvačite je za crijevo za gorivo. Oprezno vucite crijevo za gorivo do otvora tako da ga možete uhvatiti prstima.

NAPOMENA: Nemojte u potpunosti izvaditi crijevo iz spremnika.

4. Podignite filtar (A) iz spremnika (SI. 19).
5. Okretanjem skinite filtar i očistite ga. Ako je oštećen, zbrinite ga na prikladno mjesto.
6. Umetnite novi filtar. Završetak filtra utaknite u otvor spremnika. Provjerite nalazi li se filtar u donjem kutu spremnika. U slučaju potrebe dugačkim izvijačem pomaknite filtar na njegovo pravo mjesto, ali pripazite da ga pritom ne oštetite.
7. Napunite spremnik svježim gorivom/uljem. Vidi odlomak GORIVO I ULJE. Stavite čep na spremnik.

HR/
BIH

7.2.4 SVJEĆICA (SL. 18B)

⚠ Pažnja: Da bi motor pile ostao učinkovit, svjećica mora biti čista i imati točan razmak elektroda (0,6 mm). Svjećica se mora čistiti odnosno zamijeniti svakih 20 sati rada.

1. Sklopku za uključivanje/isključivanje postavite u položaj "Stop (0)".
2. Uklonite gornji poklopac (A) tako da s njega skinete pričvrсни vijak (B). Poklopac se tada može skinuti (sl. 18A)
3. Skinite kabel za paljenje (D) sa svjećice istovremenim povlačenjem i okretanjem (sl. 18B).
4. Izvadite svjećicu pomoću nasadnog ključa. NEMOJTE KORISTITI NIKAKAV DRUGAČIJI ALAT.
5. Svjećicu očistite četkicom od bakrene žice ili je zamijenite novom.

7.2.5 PODEŠAVANJE RASPLINJAČA

Rasplinjač je podešen tvornički na optimalnu snagu. U slučaju potrebe dodatna podešavanja prepustite ovlaštenoj servisnoj službi.

7.2.6 ODRŽAVANJE GLAVNE VODILICE

Potrebno je redovito podmazivati vodilicu uljem (klizne vodilice lanca i zupčastog lanca). Da bi pila mogla postići optimalni učin, važno je održavati glavnu vodilicu kao što je objašnjeno u sljedećem odlomku.

⚠ Opres: Zupci nove pile tvornički su već podmazani uljem. Ako ne podmazujete zupce kao što je opisano u nastavku, smanjuje se njihova oštrina a time i njihov učinak, zbog čega gubite jamstveno pravo.

ALATI ZA PODMAZIVANJE ULJEM:

Za nanošenje ulja na zupčanike vodilice preporučujemo štrcaljku za ulje (opcija). Štrcaljka za ulje ima igličast vrh koji je potreban za nanošenje ulja na zupčasti vrh.

Tako ćete podmazati zupce

Zupce bi trebalo podmazati uljem nakon 10-satnog rada ili jednom tjedno. Prije podmazivanja morate temeljito očistiti zupce vodilice.

NAPOMENA: Da biste zupce glavne vodilice podmazali uljem, nije potrebno ukloniti lanac pile. Podmazivati se može tijekom rada kad je motor isključen.

⚠ Pažnja: Kad rukujete vodilicom i lancem, nosite čvrste zaštitne rukavice.

1. Sklopku za uključivanje/isključivanje postavite u položaj "Stop (0)".
2. Očistite zupčanike vodilice.
3. Umetnite vrh igle na štrcaljki za ulje (opcija) u otvor za ulje i uštrcavajte ga tako dugo dok ne počne izlaziti na vanjskoj strani zupčanika (Sl. 20).
4. Rukom okrećite lanac pile. Ponovite postupak sve dok ne nauljite sve zupčanike.

Većina problema s vodilicom može se izbjeći ako se lančana pila dobro održava.

Nedovoljno podmazana vodilica i pogon pile s PRENAPETIM lancem pridonose brzom trošenju vodilice.

Za smanjenje trošenja vodilice preporučujemo sljedeće korake za njeno održavanje.

⚠ Pažnja: Tijekom radova održavanja uvijek nosite zaštitne rukavice. Ne obavljate radove ako je motor vruć.

OKRETANJE VODILICE

Vodilica se mora okretati svakih 8 sati rada da bi se osiguralo njeno ravnomjerno trošenje.

Utore vodilice i otvor za ulje uvijek čistite sredstvom za čišćenje utora koje se opcijski prilaže u pošiljci (Sl. 21A).

Redovito provjeravajte istrošenost zapora vodilice, uklonite srhove i po potrebi poravnajte zapor ravnom turpijom (Sl. 21B).

⚠ Pažnja: Novi lanac nikad nemojte pričvršćivati na istrošenu vodilicu.

PROLAZI ULJA

Mjesta propuštanja ulja na vodilicu treba čistiti da bi se zajamčilo pravilno podmazivanje vodilice i lanca tijekom rada.

NAPOMENA: Stanje mjesta propuštanja ulja lako se može provjeriti. Ako su prolazi čisti, lanac automatski ištrca ulje nekoliko sekundi nakon pokretanja pile. Pila ima automatski sustav podmazivanja uljem.

Automatsko podmazivanje lanca

Lančana pila opremljena je automatskim sustavom za podmazivanje zupčanog pogona uljem. On automatski opskrbljuje vodilicu i lanac točnom količinom ulja. Čim se motor ubrza, ulje dotječe brže do vodilice.

Podmazivanje lanca tvornički je optimalno podešeno. U slučaju da su potrebna dodatna podešavanja, pilu odnesite ovlaštenoj servisnoj službi.

Na donjoj strani lančane pile nalazi se vijak za podešavanje podmazivanja (sl. 26/poz. A). Okretanjem ulijevo smanjuje se količina podmazivanja, a okretanjem udesno se povećava.

Da biste provjerili podmazivanje lanca, pilu držite zajedno s lancem iznad lista papira i par sekundi dajte puni gas. Na papiru možete provjeriti podešenu količinu ulja.

7.2.7 ODRŽAVANJE LANCA**OŠTRENJE LANCA:**

Za oštrenje lanca potrebni su specijalni alati koji jamče brušenje noževa pod točnim kutom i točnom dubinom. Za neiskusne korisnike lančanih pila preporučujemo da brušenje pile prepustite stručnjaku odgovarajuće servisne službe. Ako namjeravate sami brusiti Vašu pilu nabavite specijalne alate kod profesionalne servisne službe.

OŠTRENJE LANCA (SL. 22)

Odjтрите lanac okruglom turpijom Ø 4,8 mm, pomoću zadjtitnih rukavica.

Vrhove oštrite samo pokretima usmjerenima prema van (Sl. 23) i obratite pažnju na vrijednosti prema Sl. 22.

Rezni članci moraju nakon brušenja biti svi jednako široki i dugački.

⚠ Pažnja: Oštar lanac stvara dobro oblikovanu ivericu. Ako lanac proizvodi piljevinu, mora se naoštрити.

Nakon 3-4 brušenja oštrica mora se provjeriti visina dubinskog graničnika i po potrebi pomoću plosnate turpije položiti ga dublje, a zatim zaobliti prednji kut (sl. 24).

NAPETOST LANCA

Povjerite napetost lanca i naknadno je podesite što je češće moguće tako da lanac tijesno naliježe na vodilicu, a opet ne previše kako bi se mogao povući rukom. (za to pogledajte točku 5.3)

UMETANJE NOVOG LANCA PILE:

Novi lanac i vodilica moraju se ponovno podesiti nakon manje od 5 rezova. To je tijekom intervala uhodavanja normalno, a intervali sljedećih podešavanja se povećavaju.

⚠ Pažnja: Nikad ne uklanjajte više od 3 člana iz jedne petlje lanca. U suprotnom, moglo bi doći do oštećenja zupčanika.

PODMAZIVANJE LANCA ULJEM:

Uvijek provjerite funkcionira li ispravno automatski sustav za podmazivanje uljem. Pripazite na to da je spremnik uvijek napunjen uljem za lanac, vodilicu i zupčanike. Tijekom radova pilom vodilica i lanac moraju uvijek biti podmazani dovoljnom količinom ulja da bi se smanjilo trenje vodilice.

Vodilica i lanac ne smiju nikad biti bez ulja. Radite li pilom bez ulja ili s premalo ulja, smanjuje se učin rezanja, skraćuje se vijek trajanja lanca pile, lanac brzo postaje tup, a vodilica se zbog pregrijavanja jako troši. Znak da ima premalo ulja je pojava dima ili obojenje vodilice.

7.3 Skladištenje

⚠ Pažnja: Ne pospremajte lančanu pilu na dulje od 30 dana a da ne poduzmete sljedeće korake.

SKLADIŠTENJE LANČANE PILE

Skladištite li lančanu pilu na dulje od 30 dana, morate je za to i pripremiti. U suprotnom dolazi do ishlapljivanja ostatka goriva koje se nalazi u rasplinjaču i ostaje talog poput gume. To može otežati pokretanje pile što za posljedicu ima skupe radove popravaka.

1. Polako skinite čep spremnika za gorivo da biste isпустили moguć pritisak u spremniku. Pažljivo ispraznite spremnik.
2. Pokrenite motor i pustite da radi sve dok se pila ne zaustavi tako da se odstrani gorivo iz rasplinjača.
3. Neka se motor ohladi (oko 5 minuta).
4. Uklonite svjećicu pomoću ključa za svjećicu (7.2.4).
5. U komoru za izgaranje stavite 1 čajnu žličicu dvotaktnog ulja. Više puta polako povuciteuže startera da bi se podmazale unutrašnje komponente. Ponovno umetnite svjećicu (Sl. 25).

**HR/
BIH**

NAPOMENA: Uskladištite pilu na suhom mjestu, jako udaljenom od mogućih zapaljivih izvora, npr. peći, plinskog bojlera za vruću vodu, plinskog sušila itd.

PONOVNO PUŠTANJE PILE U POGON

1. Uklonite svjećicu (7.2.4).
2. Naglo povucite užu startera da biste uklonili preostalo ulje iz komore za izgaranje.
3. Očistite svjećicu i obratite pažnju na pravilan razmak elektroda na njoj; ili umetnite novu svjećicu s pravilnim razmakom elektroda.
4. Pripremite pilu za rad.
5. Napunite spremnik točnom mješavinom goriva/ulja. Vidi odlomak GORIVO I ULJE.

7.4 Naručivanje rezervnih dijelova

Prilikom naručivanja rezervnih dijelova su potrebni slijedeći podaci:

- Tip uređaja
- Broj artikla uređaja
- Ident. broj uređaja
- Broj potrebnog rezervnog dijela

Aktualne cijene i informacije potražite na web-adresi www.isc-gmbh.info

8. Zbrinjavanje i recikliranje

Uređaj se nalazi u pakovanju koje ga štiti od oštećenja prilikom transporta. Ovo pakovanje je sirovina i zato se može ponovno upotrijebiti ili poslati na reciklažu.

Uređaj i njegov pribor izradjeni su od različitih materijala kao npr. metala i plastike. Neispravne sastavne dijelove otpremite na mjesta za zbrinjavanje posebnog otpada. Informacije potražite u specijaliziranoj trgovini ili nadležnoj općinskoj upravi.

9. Plan traženja grešaka

PROBLEM	MOGUĆ UZROK	KOREKCIJA
Motor se ne pokreće, ili se pokrene ali ne nastavlja raditi.	Pogrešan start.	Obratite pažnju na napomene u ovim uputama.
	Pogrešno podešena mješavina u rasplinjaču.	Neka rasplinjač podesi ovlaštena servisna služba.
	Začadljena svjeća.	Očistite/podesite ili zamijenite svjećicu.
	Začepljen filter za gorivo.	Zamijenite filter za gorivo.
Motor se pokreće, ali ne radi punom snagom.	Pogrešna pozicija poluge čoka.	Stavite polugu na OPEN.
	Zaprljan filter za zrak	Uklonite filter, očistite ga i ponovno ugradite.
	Pogrešno podešena mješavina u rasplinjaču	Neka rasplinjač podesi ovlaštena servisna služba.
Motor zastaje.	Pogrešno podešena mješavina u rasplinjaču	Neka rasplinjač podesi ovlaštena servisna služba.
Nema snage kod opterećenja	Pogrešno podešena svjećica.	Očistite/podesite ili zamijenite svjećicu.
Motor radi u skokovima.	Pogrešno podešena mješavina u rasplinjaču	Neka rasplinjač podesi ovlaštena servisna služba.
Prekomjerno puno dima.	Pogrešna mješavina goriva.	Uorabljajte pravilno mešanico goriva (razmerje 40:1).
Nema snage kod opterećenja	Lanac je tup	Nabrusite lanac ili stavite novi
	Lanac je labav	Zategnite lanac
Motor se gasi	Tank za benzin je prazan	Napunite tank benzinom
	Filter za gorivo u tanku pogrešno je smješten	U potpunosti napunite tank benzinom ili drugačije smjestite filter za gorivo u tanku
Nedovoljno podmazivanje lanca (nož i lanac postaju vrući)	Prazan je tank za ulje za podmazivanje lanca	Napunite tank uljem za podmazivanje lanca
	Blokirani prolazi ulja	Očistite rupu za podmazivanje u nožu (sl. 2/poz. A) Očistite žlijeb noža

RS

Sadržaj:

1. Bezbednosne napomene
2. Opis uređaja
3. Namensko korišćenje
4. Tehnički podaci
5. Pre puštanja u pogon
6. Rukovanje
7. Čišćenje, održavanje, skladištenje i porudžbina rezervnih delova
8. Zbrinjavanje i reciklovanje
9. Plan traženja grešaka

⚠ Pažnja!

Kod korišćenja uređaja morate se pridržavati propisa o bezbednosti kako biste sprečili povrede i štete. Stoga pažljivo pročitajte ova uputstva za upotrebu/bezbednosne napomene. Dobro ih sačuvajte tako da Vam informacije u svako doba budu na raspolaganju. Ako biste ovaj uređaj trebali da predate drugim licima, prosledite im i ova uputstva za upotrebu / bezbednosne napomene. Ne preuzimamo garanciju za štete koje bi nastale zbog nepridržavanja ovih uputstava za upotrebu i bezbednosnih napomena.

1. Sigurnosna uputstva:

Odgovarajuća sigurnosna uputstva pronaći ćete u priloženoj knjižici.

⚠ UPOZORENJE!**Pročitajte sve bezbednosne napomene i uputstva.**

Propusti kod pridržavanja bezbednosnih napomena i uputstava mogu da prouzroče el.udar, požar i/ili teške povrede.

Sačuvajte sve bezbednosne napomene i uputstva za buduće korišćenje.**2. Opis uređaja (sl. 1)**

1. Vodilica
2. Lanac testere
3. Zavrtnj za zatezanje lanca
4. Čeljusni graničnik
5. Poluga kočnice lanca/prednja zaštita ruke
6. Prednja drška
7. Ručka startera
8. Svećica
9. Poklopac filtera za vazduh
10. Prekidač za uključivanje/isključivanje
11. Blokada gas-poluge
12. Čep na tanku za ulje
13. Kućište ventilatora
14. Čep na tanku za gorivo
15. Stražnja drška/kolenasto crevo
16. Poklopac vodilice
17. Poluga čoka (podešavanje rasplinjača)
18. Navrtke za pričvršćenje vodilice
19. Gas-poluga
20. Držač lanca

Bezbednosne funkcije (sl. 1)

- 2 LANAC TESTERE S MALIM POVRATNIM UDARCEM pomaže Vam da sa specijalno razvijenim sigurnosnim napravama smanjite sile povratnog udarca i da ga lakše prihvatite.
- 5 POLUGA KOČNICE LANCA/ZAŠTITA ZA RUKE štiti levu ruku korisnika u slučaju da bi skliznula s prednje drške dok testera radi.
- 5 KOČNICA LANCA predstavlja bezbednosnu funkciju sa ciljem smanjenja povreda usled povratnih udaraca, tako da se lanac testere koji radi zaustavi u milisekundu. Aktivise je POLUGA KOČNICE LANCA.
- 10 STOP-PREKIDAČ zaustavlja motor odmah čim se isključi. Da bi se motor (nanovo) pokrenuo, stop-prekidač mora da se postavi u položaj UKLJ.
- 11 BLOKADA GAS-POLUGE sprečava slučajno ubrzavanje motora. Gas-poluga može da se pritisne kad je pritisnuta njena blokada.
- 20 DRŽAČ LANCA smanjuje opasnost od povreda, ako bi se lanac tokom rada motora pokidao ili iskliznuo. Držač lanca treba da prihvati lanac koji udara oko sebe.

Napomena: Upoznajte se s testerom i njenim delovima.

3. Namensko korišćenje

Lanac služi svrsishodno isključivo za rezanje drva. Obaranje stabala smeju da vrše samo lica s odgovarajućim obrazovanjem. Proizvođač ne odgovara za štete koje nastanu usled nesvrshodnog korišćenja ili pogrešnog rukovanja uređajem.

Mašina sme da se koristi samo prema svojoj nameni. Svako drugačije korišćenje nije u skladu s namenom. Za štete ili povrede bilo koje vrste koje iz toga proizlaze odgovoran je korisnik, a ne proizvođač.

Molimo da obratite pažnju na to da naši uređaji nisu konstruisani za korišćenje u komercijalne svrhe kao ni u zanatu i industriji. Ne preuzimamo garanciju ako se uređaj koristi u zanatskim ili industrijskim pogonima i sličnim delatnostima.

RS

4. Tehnički podaci

Stapajni prostor motora	37,2 cm ³
Maksimalna snaga motora	1,2 kW
Dužina reza	32 cm
Dužina noža	14" (35 cm)
Podela lanca	(3/8"), 9,525 mm
Debljina lanca	(0,05"), 1,27 mm
Broj obrtaja praznog hoda	3200 min ⁻¹
Maksimalan broj obrtaja s garniturom za rezanje	11000 min ⁻¹
BBrzina rezanja (kod 10000 min ⁻¹) cirka:	19 m/s
Sadržaj tanka	310 ml
Sadržaj tanka za ulje	210 ml
Funkcija protiv vibriranja	da
Nazubljenost lančanika	6 zubaca x 9,525 mm
Kočnica lanca	da
Spojka	da
Automatsko podmazivanje lanca uljem	da
Lanac s malim povratnim udarcem	da
Neto težina bez lanca i klizne vodilice	4,55 kg
Neto težina (suvo stanje)	5 kg
Utrošak benzina (specifičan)	560 g/kWh
Nivo zvučnog pritiska L _{pA}	100 dB(A)
Nesigurnost K _{pA}	2,5 dB(A)
Nivo snage buke L _{WA}	112 dB(A)
Vibracije a _{hv} (prednja drška)	maks. 5,46 m/s ²
Nesigurnost K _{hv}	1,5 m/s ²
Vibracije a _{hv} (stražnja drška)	maks. 6,21 m/s ²
Nesigurnost K _{hv}	1,5 m/s ²
Tip lanca	OREGON 91PJ052X (91P053X)
Tip noža	OREGON 140SDEA041 (140SCEA041)
Svećica	L8RTF

5. Pre puštanja u pogon

⚠ Pažnja: Motor pokrenite tek kad je testera potpuno montirana.

⚠ Pažnja: Kod svakog rukovanja lancem nosite zaštitne rukavice.

5.1 Stavljanje vodilice

Da bi vodilica i lanac mogli da se snabdevaju uljem, KORISTITE SAMO ORIGINALNU VODILICU. Rupa kroz koju ulazi ulje (sl. 2/poz. A) mora da bude očišćena od prljavština i taloga.

1. Proverite da li je poluga kočnice lanca povučena u poziciju DEBLOKIRANO (sl. 3A).
2. Uklonite dve navrtke za pričvršćenje vodilice (B). Skinite poklopac (sl. 3B).
3. Obrćite regulacioni zavrtnj (D) pomoću odvijača U SMERU SUPROTNOM OD KAZALJKE ČASOVNIKA, sve dok ŠARKA (E) (stršeći vrh) ne dođe na kraj svoje staze pomicanja u smeru spojnog valjka spojke i zupčanika (sl. 3B/3C).
4. Stavite urezani kraj vodilice preko svornjaka vodilice (F). Centrirajte vodilicu tako da ŠARKA uđe u rupu (G) u vodilici (sl. 3C/3D).

5.2 Stavljanje lanca testere

1. Raširite lanac u petlju pri čemu rezni bridovi (A) treba da gledaju U SMERU KAZALJKE ČASOVNIKA oko omče (sl. 4A).
2. Pomičite lanac oko zupčanika (B) iza spojke (C). Obratite pažnju na to da članci moraju da ulegnu između zubaca (sl. 4B).
3. Uvodite pogonske članke u kanal (D) i oko kraja vodilice (sl. 4B).

Napomena: Lanac testere mogao bi malo da visi na donjem delu vodilice. To je normalno.

4. Vucite vodilicu prema napred tako da lanac tesno nalegne. Proverite da li se svi pogonski članci nalaze u kanalu vodilice.
5. Stavite poklopac spojke i pričvrstite ga sa 2 zavrtnja. Lanac pritom ne sme da sklizne s vodilice. Snažno pritegnite 2 navrtke i sledite uputstva za podešavanje napetosti u odeljku PODEŠAVANJE NAPETOSTI LANCA.

5.3 Podešavanje napetosti lanca

Ispravna napetost lanca testere izuzetno je važna i mora da se proveriti pre pokretanja testere i tokom svih radova testerom.

Ako uzmete nešto vremena da pravilno podesite lanac, moći ćete bolje da režete testerom i produžite vek trajanja lanca.

⚠ Pažnja: Kod rukovanja lancem testere ili regulisanja lanca uvek nosite čvrste rukavice.

1. Vrh vodilice držite okrenut prema gore i obrćite regulacioni zavrtanj (D) U SMERU KAZALJKE ČASOVNIKA kako biste povećali napetost lanca. Ako zavrtanj obrćete PROTIVNO SMERU KAZALJKE ČASOVNIKA, napetost lanca labavi. Proverite da li je lanac u celosti položen oko vodilice (sl. 5).
2. Nakon podešavanja vrh vodilice se i dalje nalazi gore, pritegnite navrtke za pričvršćenje vodilice. Lanac je ispravno napet onda kada tesno naleže i može rukom da se vodi uokolo.

Napomena: Ako se lanac teško obrće oko vodilice ili je blokira, znači da je previše napet. Preduzmite sledeća, mala podešavanja:

- A. Olabavite navrtke koje pričvršćuju vodilicu tako da ih možete odvrnuti prstima. Smanjite napetost laganim obrtanjem regulacionog zavrtanja U SUPROTNOM SMERU OD KAZALJKE NA ČASOVNIKU. Povlačite lanac napred-nazad. Činite to tako dugo da lanac može da se pokreće bez trvenja, ali ipak još tesno naleže. Povećajte napetost tako da regulacioni zavrtanj obrćete U SMERU KAZALJKE NA ČASOVNIKU.
- B. Ako je lanac testere ispravno napet, držite vrh vodilice prema gore i pritegnite navrtke za pričvršćenje vodilice.

⚠ Opres: Novi lanac testere se isteže, tako da nakon cirka 5 rezova morate dodatno da ga podesite. To je kod novih lanaca normalno, a interval budućih podešavanja se povećava.

⚠ Opres: Ako je lanac testere PRELABAV ili PREVIŠE NAPET, pogonski točak, klizna vodilica, lanac i ležaj kolenaste osovine brže se troše. Slika 6 daje informaciju o ispravnoj napetosti A (hladno stanje) i napetosti B (toplo stanje). Slika C prikazuje prelabav lanac.

5.4 Mehanički test kočnice lanca

Lančana testera ima kočnicu koja smanjuje moguće povrede usled opasnost od povratnog udarca.

Kočnica se aktivira kad se na polugu kočnice vrši pritisak, ukoliko npr. kod povratnog udarca, ruka korisnika udari o polugu. Kod aktivisanja kočnice lanac se isprekidano zaustavlja.

⚠ Pažnja: Kočnica lanca ima svrhu da smanji opasnost od povreda usled povratnog udarca; ona međutim, ne može da pruži podesnu zaštitu ako se testereom radi nepažljivo. Pre svakog korišćenja testere uvek proverite kočnicu lanca i redovno tokom rada.

Provera kočnice lanca

1. Kočnica lanca je DEBLOKIRANA (lanac može da se pokreće) kad je POLUGA KOČNICE ARETIRANA I POVUČENA PREMA NAZAD (sl. 7A).
2. Kočnica lanca je BLOKIRANA (lanac ne može da se pokreće) kad je poluga kočnice povučena prema napred i vidi se mehanizam (sl. 7B/poz.A). Lanac se tada ne bi trebao moći pokretati (sl. 7B).

Napomena: Poluga kočnice trebala bi da ulegne u obe pozicije. Ako osetite snažan otpor ili poluga ne može da se pomakne, nemojte da koristite testeru. Odnosite je na popravku ovlašćenoj servisnoj službi.

5.5 Gorivo i ulje

Gorivo

Za postizanje optimalnih rezultata koristite samo normalno, bezolovno gorivo u smeši sa specijalnim uljem za 2-taktne motore.

Smeša goriva

Pomešajte gorivo s uljem za 2-taktne motore u podesnoj posudi. Protresite posudu kako biste sve pažljivo promešali.

⚠ Pažnja: Za ovu testeru nemojte nikada da koristite čisti benzin. Njime možete da oštetite motor čime ćete izgubiti garanciju za ovaj proizvod. Ne koristite smešu goriva koja je bila skladištena duže od 90 dana.

⚠ Pažnja: Morate da koristite specijalno ulje za 2-taktne motore hladene vazduhom s mešovinskim odnosom od 40:1. Nemojte da koristite uljne proizvode za 2-taktne motore s mešovinskim odnosom od 100:1. Nedovoljno podmazivanje uljem oštećuje motor i u tom slučaju gubite garanciju za motor.

RS**Preporučena goriva**

Neki uobičajeni benzini pomešani su sa primesama, kao što su spojevi alkohola ili etera, kako bi odgovarali normama za čiste ispušne gasove. Motor radi na zadovoljavajući način sa svim vrstama benzina sa svrhom sopstvenog pogona, takođe i s benzinima obogaćenima kiseonikom. Najbolje je da koristite bezolovni, normalan benzin.

Podmazivanje lanca i klizne vodilice uljem

Svaki put kad punite tank za gorivo benzinom, morate takođe da sipate ulje za podmazivanje lanca u njegov tank. Pritom preporučamo da koristite standardno ulje za lance.

Kontrole pre pokretanja motora

⚠ Pažnja: Testeru nemojte nikada da pokrećete ni koristite, ako vodilica ili lanac nisu ispravno montirani.

1. Sipajte gorivo u tank (A) sa ispravnim mešavinskim odnosom (sl. 8).
2. Napunite tank uljem (B) za podmazivanje lanca (sl. 8).
3. Pre pokretanja motora proverite da li je kočnica lanca deblokirana (C) (sl. 8).

Nakon što napunite tank uljem, zatvorite i pritegnite rukom poklopac na tanku. Za to nemojte da upotrebljavate alat.

6. Rukovanje**6.1 Pokretanje motora**

1. U svrhu pokretanja stavite prekidač za uključivanje/isključivanje (A) u položaj "Uklj. (I)" (sl. 9A).
2. Izvucite polugu za prigušivanje (B) (sl. 9B) toliko da uskoči.
3. Pritisnite dugme (C) pumpe za benzin 10 puta (sl. 9c).
4. Položite testeru na ravnu, čvrstu podlogu. Držite je nogom kao što je prikazano na slici. Naglo povucite starter 2 puta. Pripazite na lanac koji se kreće! (sl. 9D).

5. Polugu za prigušivanje (B) uvucite do kraja (sl. 9B).
6. Čvrsto držite testeru i brzo povucite sajlu startera 4 puta. Motor bi trebao da se pokrene (sl. 9D).
7. Ostavite motor da se zagreje 10 sekundi. Zatim nakratko pritisnite gas-polugu (D) i motor prelazi u "prazan hod" (sl. 9E).

Ako se motor ne pokrene, ponovite gore pomenute korake sve dok motor ne počne da radi u praznom hodu.

⚠ Pažnja: Pre nego što ćete sajlu startera da povučete brzo u svrhu pokretanja, izvlačite je uvek polagano dok ne osetite prvi otpor. Nemojte da pustite sajlu da se ubrzano vrati u početni položaj.

6.2 Ponovo pokretanje toplog motora

1. Proverite da li je prekidač u položaju UKLJUČENO.
2. Povucite sajlu startera maks. 6 puta. Motor bi trebao da se pokrene.

6.3 Zaustavljanje motora

1. Pustite gas-polugu i pričekajte da motor počne raditi u praznom hodu.
2. Prekidač za uključivanje/isključivanje stavite u položaj "Stop (0)".

Napomena: Da biste zaustavili motor u slučaju nužde, aktivirajte kočnicu lanca i pomerite prekidač za uključivanje/isključivanje u položaj "Stop (0)".

6.4 Opšta uputstva za rezanje testerom

⚠ Pažnja: Nije dozvoljeno da drvo obaraju lica bez obrazovanja koje je za to potrebno.

Obaranje

Obaranje znači odrezivanje drveta. Mala drveća s prečnikom od 15 - 18 cm odrežu se obično jednim rezom. Kod većih drveća treba da se izrade urezi. Urezi odgovaraju smeru u kome će drvo da padne.

⚠ Pažnja: Pre rezanja trebalo bi da se isplanira i izradi put uzmicanja (A). Put uzmicanja trebao bi da prolazi prema nazad i dijagonalno na zadnju stranu očekivanog pravca pada, kao što je prikazano na slici 11.

⚠ Pažnja: Kod obaranja drveta na nizbrdici korisnik lančane testere bi trebao da stoji uzbrdo, jer će drvo nakon obranja najverovatnije da se skotrlja ili sklizne nizbrdo.

Napomena: Smer padanja (B) određuje urez. Pre rezanja obratite pažnju na raspored većih grana i prirodan nagib drveta kako biste mogli da procenite njegov put pada (sl. 11).

⚠ Pažnja: Nemojte da obarate drvo ako duva jak ili promenljiv vetar, ili kad postoji opasnost da nastanu materijalne štete nečije imovine. Posavetujte se sa stručnjakom za obaranje drveća. Nemojte da obarate drvo ako bi ono moglo da udari o vodove. U slučaju sumnje, pre nego što ćete da obarate drvo, obavestite o tome nadležnu službu za vodove.

Opšte smernice za obaranje drveća (sl. 12)

Obaranje se obično sastoji od 2 glavna reza: Urezivanje (C) i odrezivanje (D).

Počnite s gornjim urezom (C) na strani pada drveta (E). Pripazite na to da donji rez ne ureže pređuboko u stablo.

Urez (C) bi trebao da bude dubok toliko da se izradi uporište (F) dovoljne širine i jačine. Urez treba da bude dovoljno širok kako bi padanje drveta moglo da se kontroliše što duže.

⚠ Pažnja: Nikada nemojte da stojete ispred drveta koje je urezano. Odrezivanje (D) vršite na drugoj strani drveta cirka 3-5 cm iznad ivice ureza (C).

Stablo nikada nemojte da odrežete do kraja. Uvek ostavite jedno uporište. Sidrište F drži drvo. Ako se stablo prereže do kraja, više nećete moći da kontrolišete smer pada.

Umetnite jadan klin ili polugu u rez još pre no što drvo postane nestabilno i počne da se kreće. Ako pogrešno procenite smer pada, vodilica će se u takvom slučaju zaglaviti u prorezu. Pre nego ćete oboriti drvo, zabranite gledaocima pristup području pada drveta.

⚠ Pažnja: Pre izvođenja konačnog reza, proverite da li se u području pada nalaze gledaoci, životinje ili neke prepreke nalaze.

Prorez obaranja

1. Sprečite zaglavljivanje vodilice ili lanca (B) u prorezu pomoću drvenih ili plastičnih klinova (A). Klinovi sem toga kontrolišu obaranje (sl. 13).
2. Ako je prečnik drva koje se reže veći od dužine vodilice, napravite 2 reza kao što je prikazano na slici 14.

⚠ Pažnja: Kada se rez obaranja približi uporištu, drvo počinje padati. Čim drvo počinje padati, izvucite testeru iz reza, zaustavite motor, odložite lančanu testeru i napustite područje putom uzmicanja (sl. 11).

Odstranjivanje granja

Grane se uklanjaju s oborenog drveta. Potporne grane (A) uklonite tek kada je stablo narezano po dužini (sl. 15). Napete grane moraju da se odrežu odozdo prema gore tako da se testera ne zaglavi.

⚠ Pažnja: Nikada nemojte da odrezujete grane dok stojite na stablu.

Rezanje po dužini

Oboreno stablo režite po dužini. Pripazite na dobru stabilnost, a ako režete na obronku, stojte iznad stabla. Stablo bi trebalo po mogućnosti da bude poduprto, tako da kraj koji se reže ne leži na tlu. Ako su oba kraja stabla poduprta i morate da režete u sredini, napravite polovinu reza odozgo kroz stablo i zatim rez odozdo prema gore. To će sprečiti zaglavljivanje vodilice i lanca u stablu. Pripazite na to da lanac tokom rezanja ne dospe u tlo, jer će na taj način brzo postati tup. Tokom rezanja uvek stojite na gornjoj strani obronka.

1. **Stablo poduprto po celoj dužini:** Režite odozgo i pripazite da ne režete u tlo (sl. 16A).
2. **Stablo poduprto na jednom kraju:** Prvo režite 1/3 prečnika stabla odozdo prema gore kako biste izbegli otcepljivanje. Zatim režite odozgo prema prvom rezu kako biste izbegli zaglavljivanje (sl. 16B).
3. **Stablo poduprto na oba kraja:** Prvo režite 1/3 prečnika stabla odozgo prema dole kako biste izbegli otcepljivanje. Zatim režite odozdo prema prvom rezu kako biste izbegli zaglavljivanje (sl. 16C).

Napomena: Najbolji metod rezanja stabla po dužini je pomoću nogara. Ako to nije moguće, stablo bi trebalo da se podigne i podupre pomoću dve grane ili dva potporna panja. Proverite da li je stablo koje nameravate rezati poduprto.

Rezanje dužine stabla na nogarama (sl. 17)

- A. Za vašu bezbednost i olakšavanje testerisanja potrebno je da zauzmete ispravnu poziciju za vertikalno rezanje dužine.
- B. Držite testeru s obe ruke i kod rezanja je vodite desno od svoga tela.
- C. Levu ruku držite što ravnije.

⚠ Oprez: Tokom radova s testerom pripazite na to da lanac testere i klizna vodilica budu dovoljno nauljeni.

RS

7. Čišćenje, održavanje, skladištenje i porudžbina rezervnih delova

Pre svih radova čišćenja i održavanja izvucite utikač svećice.

7.1 Čišćenje

- Zaštitne naprave, otvore za zrak i kućište motora držite što čišćima od prašine i prljavštine. Istrljajte uređaj čistom krpom ili ga ispušite komprimiranim zrakom pod niskim tlakom.
- Preporučujemo da uređaj očistite nakon svake uporabe.
- Redovito čistite uređaj vlažnom krpom i s malo masnog sapuna. Ne koristite sredstva za čišćenje ni otapala; ona mogu oštetiti plastične dijelove uređaja. Pripazite na to da u unutrašnjost uređaja ne dospije voda.

7.2 Održavanje

⚠ Pažnja: Sve radove održavanja na lančanoj testeri, izuzev onih koji su pomenuti pod tačkama u ovim uputstvima, treba da provede samo ovlašćena servisna služba.

7.2.1 Test rada kočnice lanca

Redovno proveravajte da li kočnica lanca propisno funkcioniра.

Testirajte kočnicu lanca pre prvog reza, nakon višekratnog rezanja i u svakom slučaju nakon radova održavanja na kočnici lanca.

Testirajte kočnicu lanca ovim redosledom (sl. 10):

1. Položite testeru na čistu, ravnu i čvrstu podlogu.
2. Pokrenite motor.
3. Uhvatite stražnju dršku (A) desnom rukom.
4. Levom rukom držite prednju dršku (B) [ne polugu kočnice lanca (C)].
5. Pritisnite gas-polugu do 1/3 brzine i zatim odmah aktivirajte palcom leve ruke polugu kočnice lanca (C).

⚠ Pažnja: Polako i razborito aktivirajte kočnicu lanca. Testera ne sme ništa da dotakne, ona spređa ne sme da visi.

6. Lanac bi trebao da se zaustavi trenutno. Nakon toga odmah pustite gas-polugu.

⚠ Pažnja: Ako se lanac ne zaustavi, isključite motor i odnesite testeru na popravak u ovlašćen servis.

7. Ako kočnica lanca ispravno funkcioniše, isključite motor i stavite kočnicu ponovo i položaj DEBLOKIRANO.

7.2.2 Filter za vazduh

⚠ Pažnja: Testeru ne smete nikad da koristite bez filtera za vazduh. U protivnom će prašina i prljavština da dospu u motor i oštete ga. Filter za vazduh treba da bude čist! Svakih 20 časova rada filter mora da se očisti odnosno zameni.

Čišćenje filtera za vazduh (sl. 18)

1. Uklonite gornji poklopac (A) tako da s njega skinete pričvrtni zavrtnanj (B). Poklopac tada može da se skine (sl. 18a).
2. Izvadite filter za vazduh (C) (sl. 18b).
3. Očistite ga. Filter operite u čistoj, toploj sapunici. Ostavite ga na vazduhu da se potpuno osuši.

Napomena: Savetujemo da na zalih i uvek imate rezervni filter.

4. Umetnite filter za vazduh. Stavite poklopac motora/filtera za vazduh. Pripazite na to da poklopac bude tačno stavljen. Pritegnite zavrtnje za pričvršćenje poklopca.

7.2.3 Filter za gorivo

⚠ Pažnja: Testeru ne smete nikad da koristite bez filtera za gorivo. Svakih 100 časova rada filter za gorivo mora da se očisti ili zameni u slučaju oštećenja. Pre nego ćete vršiti zamenu filtera, ispraznite tank za gorivo.

1. Skinite čep s tanka za gorivo.
2. Ispravite meku žicu.
3. Utaknite je u otvor tanka za gorivo i zakačite je o crevo za gorivo. Oprezno povucite crevo za gorivo do otvora tako da možete da ga uhvatite prstima.

Napomena: Nemojte da izvučete celo crevo iz tanka.

4. Izvadite filter (A) iz tanka (sl. 19).
5. Okretom izvucite filter i očistite ga. Ako je oštećen, zbrinite ga na odgovarajući način.
6. Umetnite novi ili očišćen filter. Umetnite jedan kraj filtera u otvor tanka. Proverite da li filter leži u donjem uglu tanka. Umetnite filter dugačkim odvijačem na njegovo tačno mesto.
7. Sipajte u tank sveže gorivo. Vidi odeljak GORIVO I ULJE. Nataknite čep tanka.

7.2.4 Svećica (sl. 18B)

⚠ Pažnja: Da bi motor testere ostao sposoban za rad, svećica mora da bude čista i da ima tačno odstojanje elektroda (0,6 mm). Svakih 20 časova rada svećica mora da se očisti odnosno zameni.

1. Prekidač za uključivanje/isključivanje stavite u položaj "Stop (0)".
2. Uklonite gornji poklopac (A) tako da s njega skinete pričvrtni zavrtanj (B). Poklopac tada može da se skine (sl. 18A).
3. Povlačenjem i istovremenim obrtanjem svećice izvucite kabel za paljenje (D) (sl. 18B).
4. Odrvните svećicu pomoću odgovarajućeg ključa. NEMOJTE DA KORISTITE DRUGAČIJI ALAT.
5. Očistite svećicu četkicom od bakrene žice ili je zamenite novom.

7.2.5 Podešavanje rasplinjača

Rasplinjač je već podešen u fabrici na optimalnu snagu. U slučaju da su potrebna dodatna podešavanja, testeru odnesite ovlašćenoj servisnoj službi.

7.2.6 Održavanje vodilice

Potrebno je da se vodilica redovno podmazuje uljem (klizne vodilice lanca i zupčastog lanca). Da bi testera mogla da postigne optimalni učinak, važno je održavati glavnu vodilicu kao što je objašnjeno u sledećem odeljku.

⚠ Opres: Zupci nove testere već su prethodno podmazani u fabrici. Ako zupce ne podmazete kako je pomenuto u nastavku, smanjiće se oštrina a time i snaga testere, a Vi gubite garanciju za uređaj.

Alatke za podmazivanje

Za nanošenje ulja na zupce vodilice preporučamo da koristite štrcaljku za ulje. Štrcaljka za ulje ima igličasti nastavak koji je potreban za nanošenje ulja na nazubljene vrhove.

Ovako ćete da podmazete zupce

Zupci treba da se naulje nakon 10 časova rada ili jednom sedmično. Pre nanošenja ulja morate temeljito da očistite zupce vodilice.

Napomena: Za nanošenje ulja na zupce vodilice nema potrebe da odstranite lanac. Podmazivanje možete da vršite i tokom rada, uz isključen motor.

⚠ Pažnja: Kad rukujete vodilicom ili lancem, nosite čvrste zaštitne rukavice.

1. Prekidač za uključivanje/isključivanje stavite u položaj "Stop (0)".
2. Očistite zupce vodilice.
3. Umetnite igličasti nastavak štrcaljke za ulje u rupu za ulje i uštrcavajte ulje tako da počinje da izlazi na spoljnoj strani zubaca (sl. 20).
4. Rukom obrćite lanac testere. Ponavljajte podmazivanje tako da se naulje svi zupci.

Većina problema može da se izbegne ako se lančana testera dobro održava.

Nedovoljno nauljena vodilica i rad testere s PREVIŠE napetim lancem pridonosi bržem trošenju vodilice. Za smanjenje trošenja vodilice preporučamo da preduzmete sledeće korake.

⚠ Pažnja: Kod radova održavanja uvek nosite zaštitne rukavice. Ne održavajte testeru ako je motor još vruć.

Okretanje vodilice

Vodilica treba da se okreće svakih 8 časova rada kako bi se osiguralo njeno ravnomerno trošenje. Kanal vodilice i rupu za punjenje ulja uvek čistite sredstvom za čišćenje kanala vodilice (sl. 21A). Redovno proveravajte kanal vodilice na trošenje, odstranite srhove i, ako je potrebno, poravnajte šipove pljosnatom turpijom (sl. 21B).

Pažnja: Nikad nemojte da pričvrćujete nov lanac na istrošenu vodilicu.

Prolazi za ulje

Prolazi za ulje treba da se očiste kako bi se osiguralo propisno podmazivanje vodilice i lanca tokom pogona.

Napomena: Stanje prolaza za ulje može lako da se proveriti. Ako su čisti, nekoliko sekundi nakon pokretanja testere lanac automatski prska ulje. Testera ima automatski sistem za podmazivanje uljem.

RS**Automatsko podmazivanje lanca**

Lančana testera opremljena je automatskim sistemom za podmazivanje zupčanog pogona uljem. On automatski snabdeva vodilicu i lanac tačnom količinom ulja. Čim se motor ubrza, ulje dotiče brže do vodilice.

Podmazivanje lanca fabrički je optimalno podešeno. U slučaju da su potrebna dodatna podešavanja, testeru odnesite ovlašćenoj servisnoj službi.

Na donjoj strani lančane testere nalazi se zavrtanj za podešavanje podmazivanja (sl. 26/poz. A). Obrtanjem ulevo smanjuje se količina podmazivanja, a obrtanjem udesno se povećava.

Da biste proverili podmazivanje lanca, testeru držite zajedno s lancom iznad lista hartije i par sekundi dajte puni gas. Na hartiji možete da proverite podešenu količinu ulja.

7.2.7 Održavanje lanca**Brušenje lanca**

Za brušenje lanca potrebni su specijalni alati koji omogućuju da noževi budu naoštreni uvek pod pravim uglom i na tačnoj dubini. Za neiskusnog korisnika lančane testere preporučamo da brušenje lanca prepusti stručnjaku odgovarajuće servisne službe na licu mesta. Ako smatrate da ste dorasli brušenju lanca svoje testere, možete da nabavite specijalni alat kod profesionalnog servisa.

Brušenje lanca (sl. 22)

Lanac brusite pomoću zaštitnih rukavica i okrugle turpije, $\varnothing 4,8$ mm.

Vrhove brusite samo pokretima koji su usmereni prema van (sl. 23) i pridržavajte se vrednosti u skladu sa slikom 22.

Nakon brušenja rezni članci moraju da budu svi jednake širine i dužine.

⚠ Pažnja: Oštar lanac stvara dobro formiran iver. Ako lanac stvara piljevinu, mora da se nabrusi.

Nakon 3-4-kratnog brušenja oštrica, treba da proverite visinu graničnika dubine i po potrebi ga pljosnatim turpijom podesite dublje, a zatim zaoblite prednji ugao (sl. 24).

Napetost lanca

Redovno proveravajte napetost lanca i po potrebi je podesite kako bi lanac nalegao tesno na vodilicu, a ipak da bude malo labav kako bi mogao da se povuče rukom. (vidi takođe tačku 5.3)

Uhodavanje novog lanca testere

Novi lanac mora dodatno da se podesi nakon manje od 5 rezanja. To je normalno tokom vremena uhodavanja, a intervali budućih naknadnih podešavanja se povećavaju.

⚠ Pažnja: Nikad nemojte da ostanite više od 3 članka iz petlje lanca. U protivnom biste mogli da oštetite zupce.

Podmazivanje lanca uljem

Uvek proveravajte da li funkcioniše automatski sistem za podmazivanje uljem. Pazite da tank za ulje uvek bude napunjen.

Tokom radova s testerom vodilica i lanac moraju uvek da budu dovoljno podmazani kako bi se smanilo trenje s vodilicom.

Vodilica i lanac nikada ne smeju da budu bez ulja. Ako radite s testerom na suvo ili s premalo ulja, opada snaga rezanja, skraćuje se vek trajanja lanca koji brzo postaje tup i vodilica se usled pregrevavanja brzo troši. Premalo ulja možete da prepoznate po dimu ili obojenju vodilice.

7.3 Skladištenje

⚠ Opaz: Nemojte da spremite lančanu testeru na dulje od 30 dana bez da preduzmete sledeće korake.

Spremanje lančane testere

Ako ćete lančanu testeru spremiti na dulje od 30 dana, za to je morate pripremiti. U protivnom će se u rasplinjaču ispariti ostatak goriva i ostaviti gumenasti talog na dnu. Posledica toga može da bude otežano pokretanje uređaja i skupe popravke.

1. Da biste eventualno ispuštali pritisak u tanku, polako skinite čep s tanka za gorivo. Pažljivo ispraznite tank.
2. Da biste uklonili gorivo iz rasplinjača, pokrenite motor i pustite ga da radi sve dok se testera ne zaustavi.
3. Ostavite motor da se ohladi (oko 5 minuta).
4. Izvadite svećicu (vidi 7.2.4).
5. Umetnite u komoru za sagorevanje 1 čajnu kašiku čistog ulja za 2-taktne motore (sl. 25). Više puta polako povucite užu startera kako bi se podmazale unutrašnje komponente. Ponovno umetnite svećicu.

Napomena: Spremite testeru na suvo mesto, daleko od mogućih zapaljivih izvora, npr. peći, gasnih bojlera za vruću vodu, gasnih sušilica itd.

Ponovo puštanje testere u pogon

1. Uklonite svećicu (vidi 7.2.4).
2. Povucite užu startera kako bi iz komore za sagorevanje izašlo preostalo ulje.
3. Očistite svećicu i obratite pažnju na pravilno odstojanje elektroda na njoj; ili umetnite novu svećicu s ispravnim odstojanjem elektroda.
4. Pripremite testeru za rad.
5. Sipajte u tank tačnu smešu goriva i ulja. Vidi odeljak GORIVO I ULJE.

7.4 Porudžbina rezervnih delova

Kod porudžbine rezervnih delova potrebno je navesti sledeće podatke:

- Tip uređaja
- Broj artikla uređaja
- Identifikacioni broj uređaja
- Broj potrebnog rezervnog dela

Aktuelne cene i informacije pronaći ćete na web-sajtu www.isc-gmbh.info

8. Zbrinjavanje i reciklovanje

Uređaj se nalazi u pakovanju koje ga štiti od oštećenja tokom transporta. Ovo pakovanje je sirovina i zato može ponovno da se upotrebi ili pošalje na reciklovanje. Uređaj i njegov pribor izradjeni su od različitih materijala kao npr. metala i plastike. Neispravne sastavne delove otpremite na mesta za zbrinjavanje posebnog otpada. Informacije potražite u specijalizovanoj trgovini ili nadležnoj opštinskoj upravi.

RS**9. Plan traženja grešaka**

Problem	Mogući uzrok	Korekcija
Motor se ne pokreće ili se pokreće, ali ne nastavlja raditi.	Pogrešan postupak pokretanja. Pogrešno podešena smeša u rasplinjaču. Zardala svećica. Začepljen filter za gorivo.	Pridržavajte se napomena u ovim uputstvima. Podešavanje rasplinjača prepustite ovlašćenom servisu. Očistite/namestite svećicu ili je zamenite. Zamenite filter za gorivo.
Motor se pokreće, ali ne radi punom snagom.	Pogrešna pozicija poluge na čoku. Zaprljan filter za vazduh Pogrešno podešena smeša za rasplinjač.	Stavite polugu na POGON. Uklonite filter, očistite ga i ponovo umetnite. Podešavanje rasplinjača prepustite ovlašćenoj servisnoj službi.
Motor trokira	Pogrešno podešena smeša za rasplinjač.	Podešavanje rasplinjača prepustite ovlašćenoj servisnoj službi.
Nema snage kod opterećenja	Pogrešno podešena svećica.	Očistite/namestite svećicu ili je zamenite.
Motor radi na mahove	Pogrešno podešena smeša za rasplinjač.	Podešavanje rasplinjača prepustite ovlašćenom servisu.
Stvara se previše dima.	Pogrešna smeša goriva.	Koristite ispravnu smešu goriva (odnos 40:1).
Nema snage kod opterećenja	Lanac je tup Lanac je labav	Nabrusite lanac ili stavite novi. Zategnite lanac
Motor se gasi	Prazan tank za benzin Pogrešno pozicioniran filter za gorivo u tanku	Napunite tank benzinom Napunite kompletan tank benzinom, ili drugačije pozicionirajte filter za gorivo u tanku
Nedovoljno podmazivanje lanca (nož i lanac postaju vrući)	Prazan tank za ulje za podmazivanje lanca Pomaknuti prolazi za ulje	Napunite tank uljem. Očistite rupu za podmazivanje u nožu (sl. 2/poz. A). Očistite kanal noža.

Obsah:

1. Bezpečnostní pokyny
2. Popis přístroje
3. Použití podle účelu určení
4. Technická data
5. Před uvedením do provozu
6. Obsluha
7. Čištění, údržba, uložení a objednání náhradních dílů
8. Likvidace a recyklace
9. Plán vyhledávání chyb

CZ**⚠ Pozor!**

Při používání přístrojů musí být dodržována určitá bezpečnostní opatření, aby se zabránilo zraněním a škodám. Přečtěte si proto pečlivě tento návod k obsluze. Dobře si ho uložte, abyste měli tyto informace kdykoliv po ruce. Pokud předáte přístroj jiným osobám, předejte s ním i tento návod k obsluze.

Nepřebíráme žádné ručení za škody a úrazy vzniklé v důsledku nedodržování tohoto návodu k obsluze a bezpečnostních pokynů.

1. Bezpečnostní pokyny

Příslušné bezpečnostní pokyny naleznete v příložené brožurce.

⚠ VAROVÁNÍ!**Přečtěte si všechny bezpečnostní pokyny a instrukce.**

Zanedbání při dodržování bezpečnostních pokynů a instrukcí mohou mít za následek úder elektrickým proudem, požár a/nebo těžká zranění.

Všechny bezpečnostní pokyny a instrukce si uložte pro budoucí použití.

2. Popis přístroje (obr. 1)

1. Vodicí lišta
2. Řetěz
3. Šroub k nastavení řetězu
4. Ozubený doraz
5. Páka brzdy řetězu / přední ochrana rukou
6. Přední rukojeť
7. Rukojeť startéru
8. Zapalovací svíčka
9. Kryt vzduchového filtru
10. Zastavovací vypínač
11. Bezpečnostní pojistka
12. Víčko olejové nádrže
13. Skříň ventilátoru
14. Víčko palivové nádrže
15. Zadní rukojeť / oko na přišlápnutí nohou
16. Kryt vodicí lišty
17. Páčka sytiče
18. Matka na upevnění lišty
19. Páčka plynu
20. Zachycovač řetězu

BEZPEČNOSTNÍ FUNKCE (OBR. 1)

- 2 ŘETĚZ S NÍZKÝM ZPĚTNÝM VRHEM Vám díky speciálně vyvinutým bezpečnostním zařízením pomůže zachytit zpětné vrhy nebo jejich sílu.
- 5 PÁKA BRZDY ŘETĚZU / OCHRANA RUKOU chrání levou ruku obsluhující osoby, pokud by při delší práci sjela z přední rukojeti.
- 5 BRZDA ŘETĚZU je bezpečnostní funkce ke snížení rizika zranění způsobených zpětným vrhem, působící tak, že je běžící řetěz během několika milisekund zastaven. Aktivována je PÁKOU BRZDY ŘETĚZU.
- 10 ZASTAVOVACÍ VYPÍNAČ motor okamžitě zastaví, pokud je vypnut. Zastavovací vypínač musí být nastaven na zap, aby mohl být motor (opět) nastartován.
- 11 BEZPEČNOSTNÍ POJISTKA PLYNU zabrání náhodnému zrychlení motoru. Páčka plynu (19) může být stisknuta pouze tehdy, pokud je bezpečnostní pojistka plynu zamáčknuta.
- 20 ZACHYCOVAČ ŘETĚZU snižuje nebezpečí zranění, pokud by mělo při běžícím motoru dojít k přetržení nebo spadnutí řetězu. Zachycovač řetězu má za úkol zachytit rotující řetěz.

POKYN: s pilou a jejími součástmi se dobře seznamte.

3. POUŽITÍ PODLE ÚČELU URČENÍ

Pila slouží podle účelu určení výhradně na řezání dřeva. Kácení stromů smí provádět pouze osoby s příslušným výškolením. Výrobce neručí za škody, které byly způsobeny použitím neodpovídajícím způsobu určení nebo chybnou obsluhou.

Stroj smí být používán pouze podle svého účelu určení. Každé další toto překračující použití neodpovídá použití podle účelu určení. Za z toho vyplývající škody nebo zranění všeho druhu ručí uživatel/obsluhující osoba a ne výrobce.

Dbejte prosím na to, že naše přístroje nebyly podle svého účelu určení konstruovány pro živnostenské, řemeslnické nebo průmyslové použití. Nepřebíráme žádné ručení, pokud je přístroj používán v živnostenských, řemeslných nebo průmyslových podnicích a při srovnatelných činnostech.

4. TECHNICKÁ DATA

Obsah motoru	37,2 cm ³
Maximální výkon motoru	1,2 kW
Řezná délka	32 cm
Délka lišty	14" (35 cm)
Dělení řetězu	(3/8"), 9,525 mm
Síla řetězu	(0,05"), 1,27 mm
Počet otáček naprázdno	3200 min ⁻¹
Maximální počet otáček s řeznou soupravou	11000 min ⁻¹
Rychlost řezání (při 10000 min ⁻¹) cca:	19 m/s
Obsah palivové nádrže	310 ml
Obsah olejové nádrže	210 ml
Antivibrační funkce	ano
Počet zubů řetězky	6 zubů x 9,525 mm
Brzda řetězu	ano
Spojka	ano
Automatické mazání řetězu	ano
Řetěz s nízkým zpětným vrhem	ano
Hmotnost netto bez řetězu a vodící lišty	4,55 kg
Hmotnost netto (suchá)	5 kg
Spotřeba benzínu (specifická)	cca 560 g/kWh
Hladina akustického tlaku L _{pA}	100 dB(A)
Nejistota K _{pA}	2,5 dB(A)
Hladina akustického výkonu L _{WA}	112 dB(A)
Vibrace a _{hv} (přední rukojeť)	max. 5,46 m/s ²
Nejistota K _{hv}	1,5 m/s ²
Vibrace a _{hv} (zadní rukojeť)	max. 6,21 m/s ²
Nejistota K _{hv}	1,5 m/s ²
Typ řetězu	OREGON 91PJ052X (91P053X)
Typ lišty	OREGON 140SDEA041 (140SCEA041)
Zapalovací svíčka	L8RTF

5. Před uvedením do provozu

⚠️ Pozor: Motor spusťte teprve tehdy, když je pila kompletně smontována.

⚠️ Pozor: Při manipulaci s řetězem noste vždy ochranné rukavice.

5.1 MONTÁŽ VODICÍ LIŠTY

Aby byly lišta a řetěz zásobovány olejem, POUŽÍVEJTE POUZE ORIGINÁLNÍ LIŠTU. Mazací otvor (obr. 2/pol. A) nesmí být znečištěn nečistotami a usazeninami.

1. Přesvědčte se, zda je páka brzdy řetězu zatažena do pozice vypnuto (obr. 3A).
2. Odstraňte dvě upevňovací matice lišty (B). Sejměte kryt (obr. 3B).
3. Otáčejte šroub k nastavení řetězu (D) šroubovákem proti směru hodinových ručiček, až se úchytka (E) (vystupující špička) na konci své posuvné dráhy nachází ve směru válce spojky a ozubeného kolečka (obr. 3B/3C).
4. Položte konec lišty se zářezem přes čep lišty (F). Vyrovnajte lištu tak, aby nastavovací úchytka zapadala do otvoru (G) ve vodící liště (obr. 3C/3D).

5.2 PŘIPEVNĚNÍ ŘETĚZU:

1. Řetěz rozložte ve tvaru smyčky, přičemž jsou řezné hrany (A) SMĚRU HODINOVÝCH RUČIČEK vyrovnány směrem ven (obr. 4A).
2. Nasad'te řetěz na ozubené kolečko (B) za spojkou (C). Dbejte na to, že články mezi zuby musí být vloženy (obr. 4B).
3. Zaveďte hnací členy do drážky (D) a okolo konce lišty (obr. 4B).

POKYN: Je možné, že bude řetěz na spodní straně lišty trochu prověšen. To je normální.

4. Vodicí lištu popotáhněte dopředu, až řetěz úzce přiléhá. Ubezpečte se, zda se všechny hnací články nacházejí v drážce lišty.
5. Nasad'te kryt spojky a utáhněte ho 2 šrouby. Řetěz přitom nesmí z lišty spadnout. Rukou utáhněte 2 matice a postupujte podle pokynů k nastavení napnutí v odstavci NASTAVENÍ NAPNUTÍ ŘETĚZU.

CZ

5.3 NASTAVENÍ NAPNUTÍ ŘETĚZU

Správné napnutí řetězu je velice důležité a musí být před nastartováním a během všech prací s pilou kontrolováno.

Pokud si uděláte dostatek času na řádné nastavení řetězu, budete moci provádět lepší řezy a životnost řetězu se prodlouží.

⚠ Pozor: Při zacházení s řetězem nebo při seřizování řetězu noste vždy pevné ochranné rukavice.

1. Držte špičku vodící lišty směrem nahoru a otáčejte nastavovacím šroubem (D) VE SMĚRU HODINOVÝCH RUČÍČEK, aby se napnutí řetězu zvýšilo. Otáčíte-li šroubem PROTI SMĚRU HODINOVÝCH RUČÍČEK, napnutí řetězu se uvolní. Překontrolujte, jestli řetěz sedí podél celé vodící lišty (obr. 5).
2. Po seřizení, špička lišty nadále směrem nahoru, utáhněte matice na upevnění lišty. Řetěz je správně napnut tehdy, když těsně přiléhá a když se nechá pomocí ruky v rukavici otočit kolem dokola.

POKYN: Pokud se řetěz nechá okolo lišty otáčet jen velmi těžce nebo blokuje, je napnutý moc pevně. Proveďte následující, jemná nastavení:

- A. Povolte 2 matice na upevnění lišty, až je možné je prsty otáčet. Napnutí povolte pomalým otáčením nastavovacího šroubu SMĚRU HODINOVÝCH RUČÍČEK. Pohybuje řetězem na liště dopředu a dozadu. Opakujte to tak dlouho, až je možné řetězem bez obtíží pohybovat, ale přesto těsně přiléhá. Napnutí zvýšíte, když nastavovacím šroubem otáčíte VE SMĚRU HODINOVÝCH RUČÍČEK.
- B. Když je řetěz správně napnut, držte špičku lišty zcela nahoru a matice na utažení lišty pevně utáhněte.

⚠ Pozor: Nový řetěz se vytáhne, takže musí být po cca 5 řezech dotažen. Toto je u nových řetězů normální a interval dalších nastavování se snižuje.

⚠ Pozor: Pokud je pilový řetěz MOC VOLNÝ nebo MOC NAPNUTÝ, dochází k rychlejšímu opotřebení hnacího kolečka, vodící lišty, řetězu a ložiska klikového hřídele. Obr. 6 informuje o správném napnutí A (ve studeném stavu) a napnutí B (v zahřátém stavu). Obr. C ukazuje moc volný řetěz.

5.4 MECHANICKÝ TEST BRZDY ŘETĚZU

Řetězová pila je vybavena brzdou řetězu, která snižuje zranění způsobená zpětným vrhem. Brzda se aktivuje, pokud působí tlak na páku brzdy, např. při zpětném vrhu, kdy ruka obslužné osoby narazí na páku. Při aktivaci brzdy se řetěz okamžitě zastaví.

⚠ Pozor: Brzda řetězu má sice za účel snížit zranění způsobená zpětným vrhem; nemůže ovšem nabídnout příslušnou ochranu, pokud je s pilou pracováno neopatrně. Překontrolujte brzdu řetězu před každým použitím pily a pravidelně během práce.

KONTROLA BRZDY ŘETĚZU:

1. Brzda řetězu je VYPNUTA (řetěz se může pohybovat), pokud je PÁKA BRZDY ZATAŽENA SMĚREM DOZADU A JE ZAARETOVÁNA (obr. 7A).
2. Brzda řetězu je ROZPOJENA (řetěz je aretován) tehdy, když je páčka brzdy vytažena směrem dopředu a mechanismus (obr. 7B/pol. A) je viditelný. Poté by nemělo být možné řetězem pohybovat (obr. 7B).

POKYN: Páka brzdy by měla v obou polohách zaskočit. Pokud cítíte silný odpor, nebo se páka nenechá posunout, pilu nepoužívejte. Odneste ji k opravě do profesionálního zákaznického servisu.

5.5 PALIVO A OLEJ

PALIVO

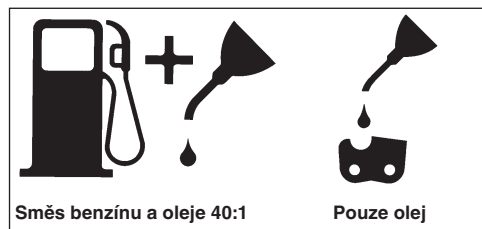
Pro optimální výsledky používejte normální, bezolovnaté palivo smíchané se speciálním olejem pro dvoudobé motory v poměru 40:1.

PALIVOVÁ SMĚS

Míchejte palivo s olejem pro dvoudobé motory ve schválené nádobě. Nádobu protřepejte, aby se vše dobře promíchalo.

⚠ Pozor: Nikdy pro tuto pilu nepoužívejte nezředěné palivo. Motor se tím poškodí a Vy ztratíte nárok na záruku na tento výrobek. Nepoužívejte palivovou směs, která byla skladována déle než 90 dní.

⚠ Pozor: Pokud je použit olej pro dvoudobé motory, odlišující se od speciálního oleje, musí být použit olej super pro vzduchem chlazené dvoudobé motory, součinitel skladby směsi 40:1. Nepoužívejte žádnou palivovou směs pro dvoudobé motory se součinitelem skladby směsi 100:1. Nedostatečné mazání olejem poškodí motor a Vy ztratíte v tomto případě nárok na záruku na motor.



DOPORUČENÁ PALIVA

Některé benzíny jsou opatřeny příměsí sloučenin alkoholu nebo éterů, aby byly splněny normy na čistotu výfukových plynů. Motor běží dobře se všemi druhy benzínů za účelem vlastního pohonu, také s benzíny obohacenými kyslíkem.

MAZÁNÍ ŘETĚZU A VODICÍ LIŠTY

Vždy, když je do palivové nádrže doplňován benzin, musí být doplněna také nádrž s olejem na mazání řetězu. Doporučujeme používat běžně dostupný olej na mazání řetězů.

KONTROLY PŘED SPUŠTĚNÍM MOTORU

⚠ Pozor: Nestartujte nebo nepoužívejte pilu nikdy, když nejsou lišta a řetěz dobře nasazeny.

1. Naplňte palivovou nádrž (A) správnou palivovou směsí (obr. 8).
2. Naplňte olejovou nádrž (B) olejem na mazání řetězů (obr. 8).
3. Zajistěte, aby byla brzda řetězu (C) před spuštěním motoru vypnuta (obr. 8A).

Po naplnění nádrže oleje pro řetěz a olejové nádrže víčka nádrží rukou utáhnout. Nepoužívejte k tomu žádné nářadí.

6. Obsluha

6.1 SPUŠTĚNÍ MOTORU

1. Ke spuštění nastavte za-/vypínač (A) na "Zap (I)" (obr. 9A).
2. Vytáhněte páčku škrticí klapky (B) (obr. 9B), až tato zacvakne.
3. 10 x stiskněte knoflík (C) nastřikovače benzínu (obr. 9C).
4. Položte pilu na pevný, rovný podklad. Držte pilu pevně nohou jako na obrázku. Zatáhněte 2x rychle za šňůru startéru. Dávejte pozor na běžící řetěz! (obr. 9D).
5. Páčku škrticí klapky (B) až nadoraz zasunout (obr. 9B).
6. Pevně pilu držte a zatáhněte 4x rychle za šňůru startéru. Motor by měl naskočit (obr. 9D).
7. 10 vteřin motor zahřívajte. Krátce stiskněte páčku plynu (D), motor přejde na "chod naprázdno" (obr. 9E).

Pokud motor nestartuje, opakujte výše uvedené kroky tak dlouho, až motor běží na volnoběh.

⚠ Pozor: Startovací lanko vždy pomalu vytáhnout až po první odpor a teprve poté rychle zatáhnout ke spuštění. Po úspěšném spuštění nenechte startovací lanko vymrštit zpět.

6.2 OPAKOVANÉ SPUŠTĚNÍ TEPLÉHO MOTORU

1. Ujistěte se, že je spínač nastaven na ZAP.
2. 6 x zatáhněte za startovací šňůru. Motor by se měl rozběhnout.

6.3 ZASTAVENÍ MOTORU

1. Pusťte páčku plynu a vyčkejte, než se motor zastaví.
2. Posuňte STOP spínač dolů, aby byl motor zastaven.

POKYN: Na zastavení motoru v případě nutnosti aktivujte brzdu řetězu a posuňte STOP spínač dolů.

6.4 VŠEOBECNÉ NÁVODY K ŘEZÁNÍ

⚠ Pozor: Kácení stromů není bez příslušného výškolení dovoleno!

KÁCENÍ

Kácení znamená poražení stromu. Malé stromy o průměru 15-18 cm jsou uřezávány většinou jedním řezem. U větších stromů musí být použity zářezy. Zářezy určují směr pádu stromu.

CZ

⚠️ Pozor: Před řezáním by měla být naplánována a vyklizena ústupová cesta (A). Ústupová cesta by měla probíhat směrem dozadu a diagonálně k zadní straně očekávaného směru pádu, jako na obr. 11.

⚠️ Pozor: Při kácení stromu ve svahu by se měla obsluha řetězové pily zdržovat na stoupající straně svahu, protože strom se po pokácení s největší pravděpodobností svalí po svahu dolů.

POKYN: Směr pádu (B) je určován zářezem. Před řezáním zohledněte k odhadnutí dráhy pádu stromu uspořádání větších větví a přirozený sklon stromu. (obr. 11)

⚠️ Pozor: Nekácejte stromy když fouká silný nebo proměnlivý vítr, nebo když hrozí nebezpečí poškození majetku. Poradte se s odborníkem na kácení stromů. Nekácejte strom, který by mohl spadnout na vedení a před pokácením stromu uvědomte příslušný úřad (zodpovědný za vedení).

VŠEOBECNÉ SMĚRNICE PRO KÁCENÍ STROMŮ (OBR. 12)

Většinou se kácení skládá ze 2 základních řezů: zářezu (C) a hlavního řezu (D).

Začněte s horním zářezem (C) na straně pádu stromu (E). Dbejte na to, abyste spodní řez nezařizli moc hluboko do kmene stromu.

Zářez (C) by měl být tak hluboký, aby byl vytvořen kotevní bod (F) o dostatečné šířce a síle. Zářez by měl být dostatečně široký, aby bylo možné pád stromu kontrolovat tak dlouho, jak jen to bude možné.

⚠️ Pozor: Nikdy se nestavte před strom, do kterého byl již udělán zářez. Hlavní řez (D) provedte na druhé straně stromu cca 3-5 cm nad horní hranou zářezu (C).

Kmen stromu nikdy nepřerézávejte kompletně. Vždy ponechtejte kotevní bod. Kotevní bod strom drží. Pokud je kmen kompletně přeríznut, nemůžete již směr pádu kontrolovat.

Do řezu zasuňte klín nebo kácecí páku ještě před tím, než strom ztratí stabilitu a dá se do pohybu. Vodicí lišta se tak nemůže v hlavním řezu zaklínit, pokud špatně odhadnete směr pádu. Nepouštějte do oblasti pádu stromu diváky do té doby, než ho povalíte.

⚠️ Pozor: Před provedením konečného řezu přezkontrolujte, zda se v oblasti pádu nevyskytují diváci, zvířata nebo překážky.

HLAVNÍ ŘEZ:

1. Zabraňte sevření lišty nebo řetězu (B) v řezu pomocí plastových nebo dřevěných klínů (A). Klíny kontrolují také kácení (obr. 13).
2. Pokud je průměr dřeva určeného k řezání větší než délka lišty, proveďte 2 řezy podle obrázku (obr. 14).

⚠️ Pozor: Když se hlavní řez přibližuje kotevnímu bodu, začne strom padat. Jakmile strom začne padat, vytáhněte pilu z řezu, zastavte motor, pilu odložte a opusťte oblast únikovou cestou. (obr. 11).

ODSTRAŇOVÁNÍ VĚTVÍ

Větvě se z pokáceného stromu odstraní. Odstraňte opěrné větve (A) teprve tehdy, když je strom rozřezán na kusy (obr. 15). Větvě, které jsou pod mechanickým napětím, musí být uřezávány odspoda nahoru, aby nebyla pila sevřena.

⚠️ Pozor: Nikdy neuřezávejte větve, když stojíte na kmenu.

PŘI ŘEZÁVÁNÍ DÉLKY

Pokácený strom postupně rozřezávejte po délce.

Dbejte na dobrý postoj a stůjte nad kmenem, pokud řežete ve svahu. Kmen by měl být, pokud je to možné, podepřen, aby uřezávaný konec neležel na zemi. Pokud jsou oba konce kmene podepřeny a Vy musíte řezat uprostřed, proveďte kmenem poloviční řez odshora a poté řez odspoda nahoru. Toto zabrání sevření lišty a řetězu ve kmenu. Dbejte na to, aby při přerézávání řetěz neležal do země, tím se řetěz velmi rychle ztupí. Při přerézávání stůjte vždy na horní straně svahu.

1. **Kmen po celé délce podepřen:** řežte odshora a dbejte na to, abyste neřezali do země (obr. 16A).
2. **Kmen na jedné straně podepřen:** aby se zabránilo odštěpení, rozřízněte nejdříve 1/3 průměru kmene zespoda nahoru. Poté vedte řez odshora směrem k prvnímu řezu, aby se zabránilo svírání (obr. 16B).
3. **Kmen na obou koncích podepřen:** aby se zabránilo odštěpení, rozřízněte nejdříve 1/3 průměru kmene odshora dolů. Poté vedte řez zdola směrem k prvnímu řezu, aby se zabránilo svírání (obr. 16C).

POKYN: Nejlepší metoda k podélnému přerézávání kmene je za pomoci kozy. Pokud to není možné, měl by být kmen pomocí větví nebo opěrných bloků nadzvednut a podepřen. Postarejte se o to, aby byl kmen určený k řezání bezpečně podepřen.

PŘÍŘEZÁVÁNÍ DÉLKY NA KOZE (OBR. 17)

K Vaší vlastní bezpečnosti a k ulehčení řezání je pro svislý podélný přířez nutná správná poloha.

- Držte pilu pevně oběma rukama a ved'te ji při řezání okolo pravé strany Vašeho těla.
- Levou paži držte tak rovně, jak jen to je možné.
- Rozdělte svoji váhu na obě nohy.

⚠ Pozor: Dbejte během řezání vždy na to, aby pilový řetěz a vodící lišta byly dostatečně namazány.

7. Čištění, údržba, uložení a objednání náhradních dílů

Před všemi čistícími a údržbovými pracemi vytáhněte kabelovou koncovku zapalovací svíčky.

7.1 Čištění

- Udržujte bezpečnostní zařízení, větrací otvory a kryt motoru tak prostě prachu a nečistot, jak jen to je možné. Otřete přístroj čistým hadrem nebo ho profoukněte stlačeným vzduchem při nízkém tlaku.
- Doporučujeme přímo po každém použití přístroj vyčistit.
- Pravidelně přístroj čistěte vlhkým hadrem a trochou mazlavého mýdla. Nepoužívejte žádné čistící prostředky nebo rozpouštědla, mohlo by dojít k poškození plastových částí přístroje. Dbejte na to, aby se dovnitř přístroje nedostala voda.

7.2 Údržba

⚠ Pozor: Všechny údržbové práce na pile, vyjma bodů uvedených v tomto návodu, smí být prováděny pouze autorizovaným odborným zákaznickým servisem.

7.2.1 PROVOZNÍ TEST BRZDY ŘETĚZU

Pravidelně kontrolujte, zda brzda řetězu řádně funguje.

Brzdu řetězu kontrolujte před prvním řezem, po opakovaném řezání a v každém případě po údržbových pracích na brzdě řetězu.

BRZDU ŘETĚZU KONTROLUJTE NÁSLEDOVNĚ (OBR. 10):

- Položte pilu na čistý, pevný a rovný podklad.
- Nastartujte motor.
- Pravou rukou uchopte zadní rukojeť (A).
- Levou rukou držte pevně přední rukojeť (B) [ne páku brzdy řetězu (C)].
- Páčku plynu nastavte na 1/3 rychlosti a poté ihned palcem levé ruky aktivujte páku brzdy řetězu (C).

⚠ Pozor: Aktivujte brzdu řetězu pomalu a promyšleně. Pila se nesmí ničeho dotýkat; pila nesmí vpředu viset dolů.

- Řetěz by se měl okamžitě zastavit. Poté spouštěč ihned pusťte.

⚠ Pozor: Pokud se řetěz nezastaví, vypněte motor a odnesete pilu za účelem opravy do autorizované opravny Talon v místě Vašeho bydliště.

- Pokud brzda řetězu správně funguje, vypněte motor a nastavte brzdu motoru opět na VYPNUTO.

7.2.2 VZDUCHOVÝ FILTR

⚠ Pozor: Nikdy pilu nepoužívejte bez vzduchového filtru. Prach a nečistoty jsou jinak nasávány do motoru a poškodí ho. Udržujte vzduchový filtr čistý! Vzduchový filtr musí být každých 20 provozních hodin vyčištěn resp. vyměněn.

Čištění vzduchového filtru (obr. 18)

- Odstraňte horní kryt (A) tak, že odstraníte upevňovací šrouby (B) krytu. Kryt se nechá poté sejmut (obr. 18A).
- Vyjměte vzduchový filtr (B) ze vzduchové skříně (obr. 18B).
- Vyčistěte vzduchový filtr. Filtr vyperte v čisté, teplé mýdlové vodě. Nechejte ho na vzduchu úplně uschnout.

POKYN: Doporučujeme mít vzduchové filtry v zásobě.

- Vsaďte vzduchový filtr zpět. Nasaďte kryt motoru/vzduchového filtru. Dbejte na to, aby kryt přesně seděl. Utáhněte upevňovací šrouby krytu.

CZ

7.2.3 PALIVOVÝ FILTR

⚠️ Pozor: Nepoužívejte pilu nikdy bez palivového filtru. Vždy po 100 provozních hodinách musí být palivový filtr nahrazen. Než vyměníte filtr, vyprázdněte úplně palivovou nádrž.

1. Sejměte víčko palivové nádrže.
2. Ohněte měkký drát.
3. Zastrčte ho do otvoru palivové nádrže a zahákněte hadičku paliva. Vytáhněte hadičku paliva opatrně k otvoru, až ji můžete uchopit prsty.

POKYN: Nevytahujte hadičku z nádrže úplně.

4. Vyjměte filtr (A) z nádrže (obr. 19).
5. Otočným pohybem filtr sundejte a vyčistěte ho. Pokud je poškozen, zlikvidujte ho.
6. Vsaďte nový nebo vyčištěný filtr. Zastrčte jeden konec filtru do otvoru nádrže. Ujistěte se, že filtr sedí ve spodním rohu nádrže. Pokud je to nutné, posuňte filtr do správné polohy dlouhým šroubovákem, ale nepoškozte ho přitom.
7. Naplňte nádrž novým palivem/olejem. Viz odstavec palivo a olej. Víčko nádrže opět nasadte.

7.2.4 ZAPALOVACÍ SVÍČKA (OBR. 18B)

⚠️ Pozor: Aby neklesal výkon motoru pily, musí být zapalovací svíčka čistá a mít správnou vzdálenost elektrod (0,6 mm). Zapalovací svíčka musí být každých 20 provozních hodin vyčištěna resp. vyměněna.

1. Nastavte za-/vypínač na "Stop (0)".
2. Horní kryt (A) odstraňte tak, že odstraníte upevňovací šroub (B) krytu. Kryt je poté možno sejmut (obr. 18A)
3. Kabel zapalování (D) stáhněte ze zapalovací svíčky tažením a současným otáčením (obr. 18B).
4. Zapalovací svíčku odstraňte klíčem na zapalovací svíčky. **NEPOUŽÍVEJTE ŽÁDNÉ JINÉ NÁŘADÍ.**
5. Vyčistěte svíčku měděným drátěným kartáčem nebo namontujte novou.

7.2.5 NASTAVENÍ KARBURÁTORU

Karburátor byl ze závodu nastaven na optimální výkon. Pokud je potřeba dodatečné nastavení, odneste pilu do autorizovaného zákaznického servisu.

7.2.6 Údržba vodící lišty

Pravidelné mazání vodící lišty (vodící lišta řetězu a ozubeného řetězu) je nutné. Dostatečná údržba vodící lišty, jak je vysvětleno v následujícím odstavci, je důležitá, aby Vaše pila dosáhla optimálního výkonu.

⚠️ Pozor: Ozubení nové pily je ze závodu předem namazáno. Pokud nebudete následně ozubení pravidelně mazat, snižuje se ostrost zubů a výkon pily, čímž ztrácíte nárok na záruku.

Nástroje na mazání

K nanášení oleje na ozubení vodící lišty doporučujeme stříkačku na olej. Stříkačka na olej má jehlu, která je nutná na nanášení oleje na ozubenou špičku.

Takto promažete ozubení pily

Ozubení by mělo být mazáno po 10 provozních hodinách nebo jednou týdně. Před mazáním musíte ozubení vodící lišty důkladně vyčistit.

Pokyn: Při mazání ozubení vodící lišty se řetěz pily nemusí odstranit. Mazání se může uskutečnit během práce, při vypnutém motoru.

⚠️ Pozor: Noste pevné pracovní rukavice, pokud manipulujete s lištou a řetězem.

1. Nastavte za-/vypínač na "Stop (0)".
2. Vyčistěte ozubení vodící lišty.
3. Zasuňte jehlu stříkačky na olej do otvoru na mazání a vstříkněte dovnitř olej, až vyjde na vnější straně ozubení (obr. 20).
4. Otočte rukou řetěz pily. Opakujte mazání, dokud nebude namazáno celé ozubení.

Většiny problémů se lze vyvarovat, pokud je vodící lišta dobře udržována.

Nedostatečně namazaná vodící lišta a provoz pily s PŘÍLIŠ NAPNUTÝM řetězem přispívají k rychlému opotřebení lišty. Ke zmenšení opotřebení vodící lišty se doporučují následující kroky údržby.

⚠️ Pozor: Při údržbových pracích noste vždy ochranné rukavice. Neprovádějte údržbu pily, když je motor ještě horký.

OTOČENÍ VODICÍ LIŠTY

Vodící lišta musí být každých 8 pracovních hodin otočena, aby bylo zaručeno stejnoměrné opotřebování.

Čistíte drážku v liště a mazací otvor vždy opčně dodávaným čisticím prostředkem na drážky lišt (obr. 21A).

Pravidelně kontrolujte opotřebení lišty, pokud je to potřeba obruste otřepe a odstraňte výběžky plochým (obr. 21B)

⚠️ Pozor: Nikdy neupevňujte nový řetěz na opotřebovanou vodící lištu.

MAZACÍ OTVORY

Mazací otvory na liště by se měly čistit, aby bylo zajištěno řádné mazání lišty a řetězu během provozu.

POKYN: Stav mazacích otvorů je možné lehce přezkontrolovat. Pokud jsou mazací otvory čisté, odstříkává automaticky pár vteřin po spuštění pily ze řetězu olej. Pila disponuje automatickým mazacím systémem.

Automatické mazání řetězu

Řetězová pila je vybavena automatickým mazacím systémem s ozubeným převodem. Tento automaticky zásobuje lištu a řetěz správným množstvím oleje. Jakmile motor zrychlí, vytéká také olej rychleji k liště.

Mazání řetězu bylo ze závodu optimálně nastaveno. Pokud je třeba dodatečné nastavení, odneste pilu do autorizovaného servisu.

Na spodní straně řetězové pily se nalézá seřizovací šroub mazání řetězu (obr. 26/pol. A). Otáčení doleva snižuje mazání řetězu, otáčení doprava zvyšuje mazání řetězu.

Ke kontrole mazání řetězu držet řetězovou pilu řetězem nad listem papíru a na pár vteřin dát plný plyn. Na papíru lze nastavené množství oleje zkontrolovat.

7.2.7 ÚDRŽBA ŘETĚZU

OSTŘENÍ ŘETĚZU:

Na ostření řetězu jsou potřeba speciální nástroje, které zaručí, že jsou řezné části zubů nabroušeny ve správném úhlu a ve správné hloubce. Pro nezkušeného uživatele motorové pily doporučujeme nechat si nabrousit řetěz odborníkem příslušného zákaznického servisu. Pokud si na ostření řetězu troufáte, zakupte si speciální nástroje u profesionálního zákaznického servisu.

OSTŘENÍ ŘETĚZU

Ostřete řetěz v ochranných rukavicích kulatým pilníkem, \varnothing 4,8 mm.

Ostřete špičky pouze pohyby směřujícími směrem ven (obr. 23) a dbejte hodnot podle obr. 22.

Po naostření musí být všechny řezné členy stejně široké a dlouhé.

⚠️ Pozor: Ostrý řetěz produkuje třísky hezkého tvaru. Pokud řetěz produkuje jemné piliny, musí být naostřen.

Po 3-4 násobném naostření je třeba přezkontrolovat výšku omezovačů hloubky a v případě potřeby tyto plochým pilníkem přizpůsobit a poté přední stranu zarovnat (obr. 24).

NAPNUTÍ ŘETĚZU:

Přezkontrolujte napnutí řetězu a pokud možno často ho seřizujte, aby řetěz ležel těsně na liště, ale přesto byl dostatečně volný, aby bylo možné s ním rukou pohybovat. (viz také bod 5.3)

ZABĚHNUTÍ NOVÉHO ŘETĚZU:

Nový řetěz a lišta musí být po méně než 5 řezech seřizeny. Toto je normální v době záběhu a intervaly mezi budoucími seřizováními se prodlouží.

⚠️ Pozor: Nikdy neodstraňujte více než 3 články z jednoho řetězu. Řetězka by mohla být poškozena.

MAZÁNÍ ŘETĚZU:

Stále kontrolujte, zda automatický mazací systém funguje. Dbejte na to, aby byla olejová nádrž vždy naplněná olejem na mazání řetězů, lišt a řetězek. Při práci musí být lišta a řetěz stále dostatečně zásobovány olejem, aby se zabránilo tření. Lišta a řetěz nesmí být nikdy bez oleje. Pokud budete pilu provozovat s nedostatečným množstvím oleje, sníží se řezný výkon, životnost řetězu se zkrátí, řetěz se rychleji ztupí a lišta se z důvodu přehřátí velmi silně opotřebí. Nedostatečné množství oleje se pozná podle tvorby kouře nebo zbarvení lišty.

7.3 Uložení

⚠️ Pozor: Neukládejte pilu na více než 30 dní bez toho, abyste provedli následující kroky.

ULOŽENÍ ŘETĚZOVÉ PILY

Pokud pilu uložíte na více než 30 dní, musí být k tomu připravena. V jiném případě se vypaří zbylé palivo v karburátoru a zanechá gumovitou usazeninu na dně. Toto by mohlo ztížit start a mít za následek drahé opravy.

CZ

1. Pomalu sejměte kryt palivové nádrže, aby byl vypuštěn případný tlak v nádrži. Opatrně nádrž vyprázdněte.
2. Aby se odstranilo palivo z karburátoru, nastartujte motor a nechejte ho běžet, až se pila zastaví.
3. Nechejte motor ochladit (cca 5 minut).
4. Pomocí klíče na svíčky odstraňte zapalovací svíčku (7.2.4).
5. Do spalovací komory dejte 1 čajovou lžičku čistého oleje pro dvoudobé motory. Několikrát zatáhněte pomalu za šňůru startéru, aby byly vnitřní komponenty smočeny. Zapalovací svíčku opět nasad'te (obr. 25).

POKYN: Uložte pilu na suchém místě a daleko od možných zápalných zdrojů, např. kamen, plynových bojlerů, plynových sušiček atd.

OPĚTNÉ VYBALENÍ PILY

1. Odstraňte zapalovací svíčku (7.2.4).
2. Aby se ze spalovací komory odstranil přebytečný olej, zatáhněte rychle za šňůru startéru.
3. Vycistěte zapalovací svíčku a dbejte na správnou vzdálenost; nebo nasad'te svíčku novou ve správné vzdálenosti.
4. Připravte pilu k provozu.
5. Naplňte nádrž správnou směsí palivo/olej. Viz odstavec PALIVO A OLEJ.

7.4 Objednání náhradních dílů

Při objednávce náhradních dílů je třeba uvést následující údaje:

- Typ přístroje
- Číslo výrobku přístroje
- Identifikační číslo přístroje
- Číslo náhradního dílu požadovaného náhradního dílu

Aktuální ceny a informace naleznete na www.isc-gmbh.info

8. Likvidace a recyklace

Přístroj je uložen v balení, aby bylo zabráněno poškození při přepravě. Toto balení je surovina a tím znovu použitelné nebo může být dáno zpět do cirkulace surovin.

Přístroj a jeho příslušenství jsou vyrobeny z rozdílných materiálů, jako např. kov a plasty. Defektní součástky odevzdejte k likvidaci zvláštních odpadů. Zeptejte se v odborné prodejně nebo na místním zastupitelství!

9. Plán vyhledávání chyb

PROBLÉM	MOŽNÁ PŘÍČINA	ODSTRANĚNÍ
Motor nenaskočí, nebo naskočí, ale neběží dál.	Chybný průběh startu.	Dbejte pokynů tohoto návodu k použití.
	Chybně nastavená karburační směs.	Nechejte karburátor seřídít autorizovaným zákaznickým servisem.
	Zakarbonovaná zapalovací svíčka.	Zapalovací svíčku vyčistit/seřídít nebo vyměnit.
	Ucpaný palivový filtr.	Vyměňte palivový filtr.
Motor naskočí, ale nepodává plný výkon	Chybná poloha páčky sytiče.	Nastavte páčku na PROVOZ.
	Znečištěný vzduchový filtr.	Filtr vyndat, vyčistit a opět nasadit.
	Chybně nastavená karburační směs.	Nechejte karburátor seřídít autorizovaným zákaznickým servisem.
Motor vázne.	Chybně nastavená karburační směs.	Nechejte karburátor seřídít autorizovaným zákaznickým servisem.
Žádný výkon při zátěži	Chybně seřízená zapalovací svíčka.	Zapalovací svíčku vyčistit/seřídít nebo vyměnit.
Motor běží mžikově.	Chybně nastavená karburační směs.	Nechejte karburátor seřídít autorizovaným zákaznickým servisem.
Nadměrné množství kouře.	Chybná palivová směs.	Použijte správnou palivovou směs (poměr 40:1).
Žádný výkon při zátěži	Tupý řetěz	Řetěz naostřit nebo nasadit nový
	Povolený řetěz	Řetěz napnout
Motor zhasne	Prázdná palivová nádrž	Naplnit palivovou nádrž
	Palivový filtr v nádrži chybně umístěn	Palivovou nádrž zcela naplnit nebo jinak umístit palivový filtr v nádrži
Nedostatečné mazání řetězu (horká lišta a řetěz)	Nádrž na olej na mazání řetězu prázdná	Nádrž na olej na mazání řetězu naplnit
	Otvory pro olej znečištěny	Mazací otvor pro olej v liště vyčistit (obr. 2/pol. A) Drážku lišty vyčistit

SK

Obsah:

1. Bezpečnostné pokyny
2. Popis prístroja
3. Správne použitie prístroja
4. Technické údaje
5. Pred uvedením do prevádzky
6. Obsluha
7. Čistenie, údržba, skladovanie a objednanie náhradných dielov
8. Likvidácia a recyklácia
9. Plán na hľadanie chyby

⚠ Pozor!

Pri uporabi naprav je potrebno upoštevati preventivne varnostne ukrepe, da bi tako preprečili poškodbe in škodo na napravi. Zato ta navodila skrbno preberite. Ta varnostna navodila shranite dobro, da Vam bodo informacije vsak čas na razpolago. V primeru, da bi to napravo predali drugim osebam, Vas prosimo, da ta navodila za uporabo izročite skupaj z napravo. Mi ne prevzemamo nobene odgovornosti za nesreče ali škodo, ki bi nastala zaradi neupoštevanja teh navodil in varnostnih navodil.

1. Varnostni napotki

Odgovarjajoče varnostne napotke lahko preberete v priloženi knjižici.

⚠ VÝSTRAHA!**Prečitajte si všetky bezpečnostné predpisy a pokyny.**

Nedostatky pri dodržovaní bezpečnostných predpisov a pokynov môžu mať za následok úraz elektrickým prúdom, vznik požiaru a/alebo ťažké poranenia.

Všetky bezpečnostné predpisy a pokyny si odložte pre budúce použitie.

2. Popis prístroja (obr. 1)

1. Vodiaca lišta
2. Pilová reťaz
3. Skrutka na napínanie reťaze
4. Pazúrový doraz
5. Brzdová páka reťaze / predná ochrana rúk
6. Predná rukoväť
7. Štartovacia rukoväť
8. Zapaľovacia sviečka
9. Kryt vzduchového filtra
10. Vypínač stop
11. Bezpečnostná spúšť
12. Uzáver olejovej nádrže
13. Teleso vetráka
14. Uzáver palivovej nádrže
15. Zadná rukoväť / pútko
16. Kryt vodiacej lišty
17. Páčka sytiča (nastavenie karburátora)
18. Upevňovacia matica lišty
19. Plynová páčka
20. Zachytávač reťaze

BEZPEČNOSTNÉ FUNKCIE (obr. 1)

- 2 **PILOVÁ REŤAZ S MALÝM SPÄTNÝM ÚDEROM** vám pomáha zachytiť pomocou špeciálne vytvorených bezpečnostných vybavení spätné údery alebo vašu silu.
- 5 **BRZDOVÁ PÁKA REŤAZE / OCHRANA RUKY** chráni ľavú ruku obsluhujúcej osoby, ak by sa pri bežiacей pile sklzá z prednej rukoväte.
- 5 **BRZDA REŤAZE** je bezpečnostná funkcia určená na zmenšenie poranení spôsobených späťmi údermi, pričom sa bežiacia pilová reťaz zastaví v priebehu niekoľkých milisekúnd. Je aktivovaná **BRZDOVOU PÁKOU REŤAZE**.
- 10 **VYPÍNAČ STOP** zastaví motor okamžite, keď sa vypne. Vypínač stop sa musí dať do polohy ZAP, aby sa motor (znovu) naštartoval.
- 11 **BEZPEČNOSTNÁ SPÚŠŤ** zabraňuje náhodnému zrýchleniu motora. Plynová páka (19) sa môže stlačiť len v prípade, keď je bezpečnostná spúšť zatlačená dovnútra.
- 20 **ZACHYTÁVAČ REŤAZE** znižuje nebezpečenstvo zranení, ak by sa pilová reťaz roztrhla alebo vyskočila pri bežiacom motore. Zachytávač reťaze by mal zachytiť oháňajúcu reťaz.

UPOZORNENIE: Oboznámte sa s pilou a jej časťami.

3. Správne použitie prístroja

Správny účel použitia reťaze je výlučne na pílenie dreva. Pílenie stromov sa smie vykonávať iba s príslušným zaškolením. Výrobca neručí za škody, ktoré vznikli kvôli nesprávnemu používaniu alebo chybou obsluhou.

Prístroj smie byť použitý len na ten účel, na ktorý bol určený. Každé iné odlišné použitie prístroja sa považuje za nespĺňajúce účel použitia. Za škody alebo zranenia akéhokoľvek druhu spôsobené nesprávnym používaním ručí používateľ / obsluhujúca osoba, nie však výrobca.

Prosím zohľadnite skutočnosť, že správny spôsob prevádzky našich prístrojov nie je na profesionálne, remeselnícke ani priemyselné použitie. Nepreberáme žiadne záručné ručenie, ak sa prístroj bude používať v profesionálnych, remeselníckych alebo priemyselných prevádzkach ako aj na činnosti rovnocenné s takýmto použitím.

SK

4. Technické údaje

Zdvih motora	37,2 cm ³
Maximálny výkon motoru	1,2 kW
Dĺžka rezu	32 cm
Dĺžka lišty	14" (35 cm)
Delenie reťaze	(3/8"), 9,525 mm
Sila reťaze	(0,05"), 1,27 mm
Otáčky pri voľnobehu	3200 min ⁻¹
Maximálne otáčky s rezacou súpravou	11000 min ⁻¹
Rýchlosť rezu (pri 10000 min ⁻¹) cca:	19 m/s
Objem nádrže	310 ml
Objem olejovej nádrže	210 ml
Anti-vibračná funkcia	áno
Ozubenie reťazového kolesa	6 zubov x 9,525 mm
Brzda reťaze	áno
Spojka	áno
Automatické mazanie reťaze	áno
Reťaz s nízkym spätným úderom	áno
Hmotnosť netto bez reťaze a vodiacej lišty	4,55 kg
Hmotnosť netto (suchá)	5 kg
Spotreba benzínu (špecifická)	cca 560 g/kWh
Hladina akustického tlaku L _{pA}	100 dB(A)
Nepresnosť K _{pA}	2,5 dB(A)
Hladina akustického výkonu L _{WA}	112 dB(A)
Vibrácia a _{hv} (predná rukoväť)	max. 5,46 m/s ²
Nepresnosť K _{hv}	1,5 m/s ²
Vibrácia a _{hv} (zadná rukoväť)	max. 6,21 m/s ²
Nepresnosť K _{hv}	1,5 m/s ²
Typ reťaze	OREGON 91PJ052X (91P053X)
Typ lišty	OREGON 140SDEA041 (140SCEA041)
Zapaľovacia sviečka	L8RTF

5. Pred uvedením do prevádzky

⚠ Pozor: Motor naštartujte najskôr vtedy, až keď je píla úplne zmontovaná.

⚠ Pozor: Pri zaobchádzaní s reťazou používajte vždy ochranné rukavice.

5.1 Upevnenie vodiacej lišty

Aby sa lišta a reťaz mohli premazávať olejom, **POUŽÍVAJTE VÝHRADNE ORIGINALNU LIŠTU.** Olejový otvor (obr. 2/pol. A) musí byť voľný bez nečistôt a usadenín.

1. Presvedčíte sa o tom, že je brzdovalá páka reťaze zatiahnutá dozadu do polohy ROZPOJENÁ (obr. 3A).
2. Odstráňte dve upevňovacie matice z lišty (B). Odoberte kryt (obr. 3B).
3. Pomocou skrutkovača otáčajte nastavovaciu skrutku (D) PROTI SMERU HODINOVÝCH RUČÍČIEK, pokým sa ZÁVES (E) (vyčnievajúca špička) nenachádza na konci svojej dráhy posuvu vleša (obr. 3B/3C).
4. Zložte vrúbkovaný koniec vodiacej lišty na lištový čap (F). Nasmerujte lištu tak, aby NASTAVOVACÍ ZÁVES pasoval do otvoru (G) vodiacej lišty (obr. 3C/3D).

5.2 ZALOŽENIE PÍLOVEJ REŤAZE:

1. Rozprestrite reťaz do slučky, pričom sú rezné hrany (A) vycentrované V SMERE HODINOVÝCH RUČÍČIEK okolo slučky (obr. 4A).
2. Nasuňte reťaz okolo ozubeného kolesa (B) za spojku (C). Dbajte na to, aby boli založené články medzi zubami (obr. 4B).
3. Zaveďte hnacie články do drážky (D) a okolo konca lišty (obr. 4B).

UPOZORNENIE: Pílová reťaz môže na spodnej časti lišty trochu previsať. To je normálne.

4. Ťahajte vodiacu lištu dopredu dovtedy, kým reťaz nedosadne natesno. Ubezpečte sa, že sa všetky hnacie články nachádzajú v drážke lišty.
5. Zložte kryt spojky a dotiahnite ho pomocou 2 skrutiek. Reťaz pritom nesmie vyklznuť z lišty. Rukou dotiahnite 2 matice a a napnutie v odseku NASTAVENIE NAPNUTIA REŤAZE.

5.3 NASTAVENIE NAPNUTIA REŤAZE

Správne napnutie pílovej reťaze je obzvlášť dôležité a musí sa kontrolovať pred spustením a počas všetkých piliacich prác.

Ak si vyhradíte dostatok času na dôkladné nastavenie pílovej reťaze, môžete vykonávať lepšie rezy a predlžuje sa životnosť reťaze.

⚠ Pozor: Pri zaobchádzaní s vysokou pevnosťou.

1. Držte špičku vodiacej lišty smerom nahor a otáčajte nastavovaciu skrutku (D) V SMERE HODINOVÝCH RUČÍČIEK, aby ste zvýšili napnutie reťaze. Keď otáčate skrutku PROTI SMERU HODINOVÝCH RUČÍČIEK, napnutie reťaze sa uvoľňuje. Skontrolujte, či je reťaz založená celkom okolo vodiacej lišty. (obr. 5).
2. Po nastavení pevne dotiahnite upevňovacie matice lišty, pričom špička lišty smeruje stále nahor. Reťaz je správne napnutá vtedy, keď tesne prilieha a zároveň je ju možné vytiahnuť pomocou ruky.

UPOZORNENIE: Ak sa reťaz točí okolo vodiacej lišty ťažko alebo ju blokuje, je napnutá príliš napevno. Vykonajte nasledovné malé nastavenia:

- A. Uvoľnite upevňovacie matice lišty, až kým sa nedajú uvoľniť prstom. Povoľujte napnutie pomalým otáčaním nastavovacej skrutky PROTI SMERU HODINOVÝCH RUČÍČIEK. Posúvajte reťaz po lište smerom dopredu a esno. Napnutie zvyšujte otáčaním nastavovacej skrutky V SMERE HODINOVÝCH RUČÍČIEK.
- B. Keď je pílová reťaz správne napnutá, držte špičku lišty celkom hore a pevne dotiahnite upevňovacie matice lišty.

⚠ Pozor: Nová pílová reťaz sa rozťahne, preto sa musí znovu nastaviť asi po 5 rezoch. Je to u nových reťazí normálne a interval ďalších nastavení sa skraca.

⚠ Pozor: Ak je pílová reťaz PRÍLIŠ VOLNÁ alebo PRÍLIŠ NAPNUTÁ, rýchlejšie sa opotrebuje hnacie koleso, vodiaca lišta, reťaz a ložisko kľukového hriadeľa. Na obrázku 6 je zobrazené správne napnutie A (studený stav) a napnutie B (zahriaty stav). Na obrázku C je zobrazená príliš voľná reťaz.

5.4 MECHANICKÝ TEST BRZDY REŤAZE

Reťazová píla je vybavená reťazovou brzdou, ktorá znižuje riziko poranenia spôsobené nebezpečenstvom spätných úderov.

Brzda sa aktivuje, keď sa vyvolá tlak na brzdovú páku, pokiaľ napr. pri spätnom údere udrie na páku ruka obsluhujúcej osoby. Pri aktivácii brzdy sa reťaz náhle zastaví.

⚠ Pozor: Účelom brzdy reťaze je síce zmenšiť nebezpečenstvo poranenia spôsobené spätným úderom, avšak nemôže zabezpečiť primeranú ochranu v prípade, keď sa s pilou pracuje bezohľadne. Skontrolujte brzdú reťaze pred každým použitím píly a pravidelne počas práce.

KONTROLA BRZDY REŤAZE

1. Brzda reťaze je ROZPOJENÁ (reťaz sa môže pohybovať), keď je BRZDOVÁ PÁKA ZATIAHNUTÁ DOZADU A ZAARETOVANÁ (obr. 7A).
2. Brzda reťaze je ZAPOJENÁ (reťaz je zaaretovaná), keď je brzdová páka zatiahnutá smerom dopredu a mechanizmus (obr. 7B/pol. A) je viditeľný. Reťazou by sa potom nemalo dať hýbať (obr. 7B).

UPOZORNENIE: Brzdová páka by mala dať zaaretovať v oboch polohách. Keď cítite silný odpor alebo sa páka nedá posunúť, pílu nepoužívajte. Doručte ju za účelom opravy okamžite do profesionálneho zákazníckeho servisu.

5.5 PALIVO A OLEJ

PALIVO

Pre optimálne výsledky používajte normálne, bezolovnaté palivo zmiešané so špeciálnym 2-taktovým olejom.

PALIVOVÁ ZMES

Zmiešajte palivo s 2-taktovým olejom v naklonenej nádobe. Zatraste nádobou, aby sa všetko dôkladne premiešalo.

⚠ Pozor: Pre tieto píly nikdy nepoužívajte čistý benzín. Motor sa týmto poškodí a Nikdy nepoužívajte palivovú zmes, ktorá bola skladovaná dlhšie ako 90 dní.

⚠ Pozor: Musí sa používať špeciálny 2-taktový olej pre vzduchom chladené motory v statočné mazanie poškodzuje motor a v tomto prípade stráca nárok na záruku pre motor.



SK**ODPORÚČANÉ PALIVÁ**

Niektoré bežné benzíny sú miešané prímiesami ako alkohol alebo zlúčeniny éteru, aby zodpovedali normám pre čisté emisie. Motor beží uspokojivo s každým druhom benzínu za účelom vlastného pohonu, tiež s benzínmi obohatenými kyslíkom. Používajte najlepšie bezolovnatý benzín normál.

Mazanie reťaze a vodiacej lišty

Pri každom naplnení palivovej nádrže benzínom sa musí doplniť aj olejová nádrž reťaze. Odporúča sa používať bežne dostupný reťazový olej.

KONTROLY PRED NAŠTARTOVANÍM MOTORA

⚠ Pozor: Nikdy neštartujte alebo neobsluhujte pílu, ak nie je správne nasadená lišta a reťaz.

1. Naplňte palivovú nádrž (A) správnou palivovou zmesou (obr. 8).
2. Naplňte olejovú nádrž (B) reťazovým olejom (obr. 8).
3. Presvedčte sa o tom, že je pred naštartovaním motora uvoľnená brzda reťaze (C) (obr. 8)

Po naplnení reťazovej a olejovej nádrže potom rukou pevne zatvorte veká nádrží. Nepoužívajte k tomu žiadny nástroj.

6. Obsluha**6.1 Zapnutie motora**

1. Pre naštartovanie dajte vypínač zap/vyp (A) do polohy "Zap (I)" (obr. 9A).
2. Vytiahnite škrtiacu páčku (B) von (obr. 9B), až kým sa nezafixuje.
3. 10-krát zatlačte tlačidlo (C) benzínového čerpadla (obr. 9C).
4. Položte pílu na pevnú, rovnú podložku. Pevne držte pílu tak, ako to je znázornené na obrázku. Rýchlo 2-krát potiahnite štartér. Dávajte pozor na bežiacu reťaz! (obr. 9D).
5. Zasuňte škrtiacu páčku (B) až na doraz dnu (obr. 9B).
6. Pevne uchopte pílu a rýchlo 4-krát potiahnite štartér. Motor by mal naštartovať (obr. 9D).
7. Zahrejte motor po dobu 10 sekúnd. Krátko stlačte plynovú páčku (D), motor prejde do „voľnobehu“ (obr. 9E).

Ak motor nenašartuje, zopakujte hore uvedené kroky, až kým sa motor nerozbehne na voľnobeh.

⚠ Pozor: Štartovacie lanko vyťahujte vždy pomaly až po prvý odpor, a potom ho rýchlo vytiahnite na naštartovanie. Štartovacie lanko nenechajte po úspešnom štarte odskočiť späť.

6.2 OPAKOVANÉ NAŠTARTOVANIE ZAHRIATEHO MOTORA

1. Ubezpečte sa, že je vypínač prepnutý do polohy ZAP.
2. 6-krát potiahnite štartovacie lanko. Motor by mal naštartovať.

6.3 ZASTAVENIE MOTORA

1. Pustite plynovú páku a počkajte, až kým motor nezačne bežať na voľnobeh.
2. Posuňte vypínač STOP nadol, aby ste vypli motor.

UPOZORNENIE: Na zastavenie motora v núdzovom prípade aktivujte brzdú reťaze a posuňte vypínač STOP smerom nadol.

6.4 VŠEOBECNÉ NÁVODY NA PÍLENIE

⚠ Pozor: Stínanie stromu nie je dovolené bez zaškolenia!

STÍNANIE

Stínanie znamená odpílenie stromu. Malé stromy s priemerom od 15 do 18 cm sa zvyčajne odpílija na jeden rez. Pri väčších stromoch sa musia použiť vrubové rezy. Vrubové rezy určujú smer, ktorým strom spadne.

⚠ Pozor: Pred pílením by sa mala naplánovať a uvoľniť úniková cesta (A). Úniková cesta by mala prebiehať dozadu a diagonálne k zadnej strane očakávaného smeru padania, tak ako to je zobrazené na obr. 11.

⚠ Pozor: Pri stínaní stromu na svahu by sa mala obsluhujúca osoba reťazovej píly zdržiavať na vzostupnej strane svahu, keďže strom po odpílení s najväčšou pravdepodobnosťou spadne alebo sa bude kĺzať dolu svahom.

UPOZORNENIE: Smer padania (B) sa určí vrubovým rezom. Zohľadnite pred rezaním usporiadanie väčších konárov a prirodzený sklon stromu, aby ste odhadli dráhu padania stromu (obr. 11).

⚠ Pozor: Nepíľte žiadny strom, ak fúka silný alebo premenlivý vietor alebo ak vzniká nebezpečenstvo poškodenia majetku. Obráťte sa na odborníka na stínanie stromov. Nepíľte žiadny strom, ktorý by mohol zasiahnuť vedenie a upovedomte príslušný úrad zodpovedný za vedenie skôr než začnete so stínaním.

VŠEOBECNÉ SMERNICE PRE STÍNANIE STROMOV (obr. 12)

Zvyčajne pozostáva stínanie z dvoch základných rezov:

Narezanie (C) a hlavný rez (D).

Začnite s vrchným vrubovým rezom (C) na strane pádu stromu (E). Dbajte na to, aby ste spodný rez nenarezali príliš hlboko do kmeňa stromu.

Vrub (C) by mal byť tak hlboký, aby vznikol bod ukotvenia (F) v dostatočnej šírke a sile. Vrub by mal byť dostatočne široký, aby sa dal pád stromu kontrolovať čo najpresnejšie.

⚠ Pozor: Nikdy nevstupujte pred strom, ktorý je narezaný. Hlavný rez (D) začnite viesť z vrubovým rezom (C) (obr. 13).

Nikdy neprerežte kmeň stromu úplne. Ponechajte si vždy kotviaci bod. Bod ukotvenia F drží strom. Keď sa kmeň celkom prereže, nemôžete viac kontrolovať smer padania.

Zastrčte klin alebo páku do rezu skôr než sa strom stane nestabilným a začne sa hýbať. Vodiaca lišta sa potom nemôže zakliniť v hlavnom reze, keď ste nesprávne odhadli smer pádu. Zabráňte prístup divákovi do oblasti stínania stromu skôr než strom zvalíte.

⚠ Pozor: Skontrolujte pred vyhotovením koncového rezu, či sa nenachádzajú v spádovej oblasti diváci, zvieratá alebo prekážky.

HLAVNÝ REZ:

Zabráňte zablokovaniu lišty alebo reťaze (B) v reze pomocou drevených alebo plastových klinov (A). Klíny zároveň kontrolujú padanie (obr. 13).

Ak je priemer rezaného dreva väčší ako dĺžka lišty, urobte 2 rezy podľa obrázku (obr. 14).

⚠ Pozor: Keď sa hlavný rez priblíži k bodu ukotvenia, strom začne padať. Hneď ako strom začne padať, vytiahnite pílu z este (obr. 11).

ODSTRÁNENE KONÁROV

Konáre sa odstraňujú zo spadnutého stromu. Najskôr odstráňte nosné konáre (A), keď sa kmeň reže na dĺžky (obr. 15). Konáre, ktoré sú napnuté, sa musia odrezať zospodu, aby sa reťazová píla nezasekla.

⚠ Pozor: Nikdy nerežte konáre stromu, pokiaľ stojíte na kmeni stromu.

NAREZANIE DLŽKY

Narežte spadnutý kmeň stromu na požadovanú dĺžku. Dbajte na bezpečný postoj pri práci a postavte sa nad kmeň, ak píľte vo svahu. Kmeň by mal byť, ak je to možné podložený, aby odrezaný koniec neležal na zemi. Keď sú podložené obidva konce kmeňa a, urobte polovičný rez zvrchu cez kmeň a potom druhý rez zospodu smerom nahor. To zabráni zablokovaniu lišty a reťaze v kmeni. Dbajte na to, aby reťaz pri rezaní nezarezala do zeme, pretože týmto sa reťaz veľmi rýchlo otupí. Pri rezaní sa zdržiavajte vždy na vrchnej strane svahu.

- 1. Kmeň podložený po celej dĺžke:** Režte zvrchu a dbajte na to, aby ste nerezali do zeme (obr. 16A).
- 2. Kmeň podložený na jednom konci:** Narežte najskôr 1/3 priemeru kmeňa zospodu smerom nahor, aby ste zabránili naštiepeniu. Potom režte zvrchu až na prvý rez, aby ste sa vyhli zablokovaniu (obr. 16B).
- 3. Kmeň podložený na obidvoch koncoch:** Narežte najskôr 1/3 priemeru kmeňa zvrchu smerom nadol, aby ste zabránili naštiepeniu. Potom režte zospodu až na prvý rez, aby ste sa vyhli zablokovaniu (obr. 16C).

UPOZORNENIE: Najlepšia metóda na narezanie dĺžky kmeňa stromu je pomocou kozy na rezanie dreva. Ak to nie je možné, mal by sa kmeň nadvihnúť apečne podoprený.

REZANIE DLŽKY NA KOZE NA REZANIE DREVA (obr. 17)

Pre vašu bezpečnosť a na uľahčenie píliacich prác sa vyžaduje správna poloha pre vertikálny rez dĺžky.

- Držte pílu pevne obidvomi rukami aod vašej hlavy.
- Ľavú ruku držte vystretú tak rovno, ako je to možné.
- Rozložte hmotnosť rovnomerne na obidve chodidlá.

⚠ Pozor: Počas píliacich prác dbajte neustále na to, aby boli pílová reťaz a vodiaca lišta dostatočne premazané.

SK

7. Čistenie, údržba, skladovanie a objednanie náhradných dielov

Pred všetkými čistiacimi a údržbovými prácami vyťahnite koncovku zapalovacej sviečky.

7.1 Čištění

- Zaščitne naprave, zračne reže in ohišje motorja zdržujte v karseda čistem stanju. Napravo zdrgnite s čisto krpo ali pa jo izpihajte s komprimiranim zrakom (pod nizkim pritiskom).
- Priporočamo, da napravo očistite takoj po vsaki uporabi.
- V rednih intervalih napravo očistite tudi z mokro krpo in mazavim milom. Ne uporabljajte nobenih čistilnih sredstev ali razredčil; ta sredstva lahko začnejo nažirati dele iz umetne mase. Pazite na to, da voda ne more prodreti v notranjost naprave.

7.2 Údržba

⚠ Pozor: Všetky údržbové práce na reťazovej pile, okrem bodov uvedených v tomto návode na údržbu, smie vykonávať len autorizovaný zákaznícky servis.

7.2.1 PREVÁZDKOVÝ TEST BRZDY REŤAZE

Pravidelne kontrolujte, či brzda reťaze správne funguje.

Brzdu reťaze testujte pred prvým rezom, po viacnásobnom rezaní a v každom prípade po údržbárskych prácach na brzde reťaze.

BRZDU REŤAZE TESTUJTE NASLEDOVNE (obr.10):

1. Položte pílu na čistú, pevnú a rovnú podložku.
2. Naštartujte motor.
3. Uchopte zadnú rukoväť (A) pravou rukou.
4. ľavou rukou pevne držte prednú rukoväť (B) [nie brzdovú páku reťaze (C)].
5. Stlačte plynovú páku na 1/3 rýchlosti a potom okamžite aktivujte pomocou palca ľavej ruky brzdovú páku reťaze (C).

⚠ Pozor: Aktivujte brzdu reťaze pomaly a opatrne. Píla sa nesmie ničoho dotýkať; píla nesmie visieť smerom nadol.

6. Reťaz by mala okamžite zastaviť. Ihneď potom pustite plynovú páku.

⚠ Pozor: Keď sa reťaz nezastaví, vypnite motor a o zákazníckeho servisu.

7. Ak brzda reťaze funguje správne, vypnite motor a prepnite brzdu reťaze opäť do polohy ROZPOJENÁ.

7.2.2 VZDUCHOVÝ FILTER

⚠ Pozor: Nikdy neprevádzkujte pílu bez vzduchového filtra. Prach a nom stave! Vzduchový filter by sa mal vyčistiť resp. vymeniť každých 20 prevádzkových hodín.

Čistenie vzduchového filtra (obr. 18)

1. Odoberte vrchný kryt (A), pričom vyberte upevňovacie skrutky na kryte. Kryt sa potom dá odobrať (obr. 18A).
2. Vyberte vzduchový filter (B) zo vzduchovej komory (obr. 18B).
3. Vyčistite vzduchový filter. Umyte filter v čistej, teplej mydlovej vode. Nechajte ho na vzduchu úplne vysušiť.

UPOZORNENIE: Odporúča sa mať na sklade náhradný filter.

4. Vzduchový filter znovu nasadíte. Nasadte kryt motora / vzduchového filtra. Dbajte na to, aby kryt zapadol presne na svoje miesto. Dotiahnite upevňovacie skrutky krytu.

7.2.3 PALIVOVÝ FILTER

⚠ Pozor: Neprevádzkujte pílu vch hodinách sa musí palivový filter vyčistiť alebo v prípade poškodenia vymeniť za nový. Pred výmenou filtra úplne vyprázdnite palivovú nádrž.

1. Odoberte uzáver palivovej nádrže.
2. Vhodne ohnite mäkký drôt.
3. Zastrčte ho do otvoru palivovej nádrže a palivovú hadicu. Opatrne ťahajte palivovú hadicu k otvoru, až kým ju nezachytíte prstami.

UPOZORNENIE: Nevyťahujte hadicu celkom von z nádrže.

4. Zdvihnute filter (A) von z nádrže (obr. 19).
5. Vyťahnite filter otočným pohybom a je potrebné filter odstrániť.
6. Nasadte nový alebo vyčistený filter. Zasuňte jeden koniec filtra do otvoru nádrže. Presvedčte sa o e miesto ale nesmiete ho pritom poškodiť.
7. Naplňte nádrž čerstvým palivom / olejom. Pozri odsek PALIVO A OLEJ. Nasadte uzáver nádrže.

7.2.4 Zapal'ovacia sviečka (obr. 18B)

⚠ Pozor: Na udržanie vysokej výkonnosti motora musí byť zapal'ovacia sviečka čistá a musí mať správny odstup elektród (0,6 mm). Zapal'ovacia sviečka by sa mala vyčistiť resp. vymeniť každých 20 prevádzkových hodín.

1. Vypínač zap/vyp dajte do polohy "Stop (0)".
2. Odoberte vrchný kryt (A), pričom najskôr odstráňte upevňovaciu skrutku (B) krytu. Kryt sa potom dá odobrať (obr. 18A).
3. Vytiahnite zapal'ovací kábel (A) zo zapal'ovacej sviečky (B) ťahaním a súčasným otáčaním (obr. 18B).
4. Odoberte zapal'ovaciú sviečku pomocou sviečkového kľúča. **NEPOUŽÍVAJTE ŽIADNY INÝ NÁSTROJ.**
5. Vyčistite zapal'ovaciú sviečku medenou drôtenou kefkou alebo ju vymeňte za novú.

7.2.5 Nastavenie karburátora

Karburátor bol nastavený výrobcom na optimálny výkon. V prípade potreby dodatočných nastavení, odneste pílu do autorizovaného zákaznického servisu.

7.2.6 ÚDRŽBA VODIACEJ LIŠTY

Vyžaduje sa pravidelné mazanie vodiacej lišty (vodiacej lišty reťaze a ozubenej reťaze). Dostatočná údržba vodiacej lišty ako je vysvetlené v nasledovnom odseku je dôležitá, aby vaša píla mohla dosahovať optimálny výkon.

⚠ Pozor: Ozubenie novej píly je namazané vopred výrobcom. Keď nebudete ozubenie olejovať ako je predpísané, znižuje sa ostrosť zubov a tým aj výkon a zároveň strácate nárok na záruku.

NÁSTROJE NA OLEJOVANIE:

Striekačka na olej (voliteľné) sa odporúča na nanášanie oleja na ozubenie vodiacej lišty. Striekačka na olej má špičku ihly, ktorá je potrebná na nanášanie oleja na ozubenú špičku.

TAKTO NAMAŽETE OZUBENIE:

Ozubenie by sa malo olejovať po 10 hodinovej prevádzke alebo jedenkrát týždenne, podľa toho, k čomu dochádza skôr. Pred mazaním musíte ozubenie vodiacej lišty dôkladne vyčistiť.

UPOZORNENIE: Pri mazaní ozubenia vodiacej lišty nie je potrebné odobrať pílovú reťaz. Mazanie sa môže vykonávať počas práce pri vypnutom motore.

⚠ Pozor: Pri zaobchádzaní s lištou alebo reťazou používajte vždy ochranné rukavice s vysokou pevnosťou.

1. Vypínač zap/vyp dajte do polohy "Stop (0)".
2. Vyčistite ozubenie vodiacej lišty.
3. Zastrčte špičku ihly olejovej striekačky (voliteľné) do mazacieho otvoru a vstreknite dovnútra olej tak, aby sa objavil na vonkajšej strane ozubenia (obr. 20).
4. Otočte pílovú reťaz rukou. Opakujte mazanie, pokiaľ nie je naolejované celé ozubenie.

Väčšine problémov s vodiacou lištou je možné predísť, ak sa reťazová píla správne udržiava. Nedostatočne namazaná olejová lišta a prevádzka píly s **PRÍLIŠ NAPNUTOU** reťazou môžu viesť k rýchlemu opotrebovaniu lišty.

Na zmenšenie opotrebovania lišty sa odporúčajú nasledovné kroky na údržbu vodiacej lišty.

⚠ Pozor: Pri údržbových prácach používajte vždy ochranné rukavice. Nevykonávajte údržbu píly, pokiaľ je motor ešte horúci.

Otáčanie vodiacej lišty

Vodiaca lišta sa musí po každých 8 pracovných hodinách obrátiť, aby sa zabezpečilo rovnomerné opotrebovanie.

Vyčistite lištovú drážku a olejový otvor vždy pomocou čističa pre lištové drážky (obr. 21A).

Pravidelne kontrolujte opotrebovanie lištovej poistky, odstráňte ostré hrany a vyrovnajte poistku pomocou plochého pilníka vždy, keď je to potrebné (obr. 21B).

⚠ Pozor: Nikdy nezakladajte novú reťaz na opotrebovanú vodiacu lištu.

OLEJOVÉ OTVORY

Olejové otvory na lište by sa mali čistiť, aby sa zabezpečilo správne mazanie lišty a reťaze počas prevádzky.

UPOZORNENIE: Stav olejových otvorov sa dá ľahko skontrolovať. Keď sú otvory čisté, z reťaze začne po niekoľkých sekundách od naštartovania píly striekať olej. Píla je vybavená automatickým olejnicovým systémom.

SK**Automatické mazanie reťaze**

Reťazová píla je vybavená automatickým olejovým systémom s ozubeným prevodom. Systém automaticky zabezpečuje správne množstvo oleja pre lištu a reťaz. Hneď ako sa zrýchli motor, aj olej tečie rýchlejšie k lištovej platni.

Mazanie reťaze je optimálne nastavené výrobcom. V prípade potreby dodatočného nastavenia odneste pílu do autorizovaného zákazníckeho servisu.

Na spodnej strane reťazovej píly sa nachádza nastavovacia skrutka pre mazanie reťaze (obr. 26/pol. A). Otočenie doľava znižuje mazanie reťaze a otočenie doprava zvyšuje mazanie reťaze.

Na skontrolovanie mazania reťaze podržte reťazovú pílu s reťazou nad listom papiera a na niekoľko sekúnd pridajte na plný plyn. Na papieri tak môžete skontrolovať príslušné nastavené množstvo oleja.

7.2.7 Údržba reťaze**OSTRENIE REŤAZE:**

Na ostrenie reťaze sú potrebné špeciálne nástroje, ktoré zaručia, aby sa nože naostrili v správnom uhle a v správnej hĺbke. Pre neskúseného užívateľa reťazovej píly odporúčame, aby pílovú reťaz nechal naostriť u odborníka v príslušnom zákazníckom servise na mieste. Ak si trúfate na naoštrenie vašej pílovej reťaze, špeciálne nástroje získate v profesionálnom zákazníckom servise.

OSTRENIE REŤAZE

Ostríte reťaz s použitím ochranných rukavíc a pomocou okrúhleho pilníka, Ø 4,8 mm.

Špičky prebrusujte pohybom smerom von (obr. 23) a dodržiavajte hodnoty podľa obr. 22.

Po naoštrení musia byť všetky rezacie články rovnako široké a dlhé.

⚠ Pozor: Ostrá reťaz vytvára dobre tvarované piliny. Ak reťaz vytvára pilinovú múčku, musí byť naoštrená.

Po 3-4-násobnom ostrení britov musíte skontrolovať výšku obmedzovača hĺbky a v prípade potreby ho pomocou plochého pilníka posuňte hlbšie a potom prednú hranu zaoblíte (obr. 22).

NAPNUTIE REŤAZE:

Kontrolujte často napnutie reťaze ažné, aby reťaz priliehala tesne na lištu, avšak bola dostatočne voľná, aby sa dala vytiahnuť rukou. (pozri k tomu tiež bod 5.3)

ZABEHNUTIE NOVEJ PÍLOVEJ REŤAZE:

Nová reťaz a lišta sa musia nastaviť po menej ako 5 rezoch. Je to normálne počas zábehu a odstupujú medzi ďalšími nastaveniami sa postupne zvyšujú.

⚠ Pozor: V žiadnom prípade neodstráňte viac ako 3 články z reťazového oblúku. Ozubenie by inak mohlo byť poškodené.

MAZANIE REŤAZE

Vždy sa presvedčite o tom, že správne funguje automatický systém olejovania. Dbajte na to, aby bola olejová nádrž vždy naplnená olejom pre reťaze, lišty a ozubenie. Lišta a reťaz musia byť počas píliacich prác vždy dostatočne naolejované, aby sa zamedzilo treniu s vodiacou lištou.

Lišta a reťaz nesmú nikdy ostať bez oleja. Ak prevádzkujete pílu nasucho alebo s príliš malým množstvom oleja, znižuje sa rezný výkon, životnosť pílovej reťaze sa skraca, reťaz sa rýchlo otupí a ymení alebo sfarbení lišty.

7.3 Skladovanie

⚠ Pozor: Nikdy neodkladajte reťazovú pílu na dobu dlhšiu ako 30 dní bez toho, aby ste vykonali nasledovné kroky.

ULOŽENIE REŤAZOVEJ PÍLY

Keď odkladáte reťazovú pílu na dobu dlhšiu ako 30 dní, musí byť na to vopred pripravená. V opačnom prípade sa odparí zvyšné palivo, ktoré sa nachádza v karburátore a zanechá na dne gumovité usadeninu. To by mohlo sťažiť naštartovanie a spôsobiť nákladné opravne práce.

1. Pomaly otvorte uzáver palivovej nádrže, aby ste vypustili prípadný tlak v nádrži. Vyprázdnite opatrne nádrž.
2. Naštartujte motor a nechajte ho bežať tak dlho, kým sa píla sama nezastaví, aby sa spotrebovalo palivo z karburátora.
3. Nechajte motor vychladnúť (cca 5 minút).
4. Odoberte zapalovaciu sviečku pomocou sviečkového kľúča (7.2.4).
5. Pridajte 1 čajovú lyžičku čistého 2-taktového oleja do spaľovacej komory. Vytiahnite niekoľko krát pomaly štartovacie lanko, aby sa premazali olejom vnútorné komponenty. Znovu nasad'te zapalovaciu sviečku (obr. 25).

UPOZORNENIE: Pílu odkladajte na suchom mieste a v dostatočnej vzdialenosti od možných zápalných zdrojov, napr. pecí, plynových kotlov na ohrev teplej vody, plynových sušičiek a pod.

Opätovné uvedenie píly do prevádzky

1. Odoberte zapalovaciu sviečku (7.2.4).
2. Potiahnite prudko štartovacie lanko, aby sa odstránil prebytočný olej zo spaľovacej komory.
3. Vyčistite zapalovaciu sviečku a dbajte na správny odstup elektród na zapalovacej sviečke alebo zapalovaciu sviečku vymeňte za novú so správnym odstupom elektród.
4. Pripravte pílu na prevádzku.
5. Naplňte palivovú nádrž správnou zmesou paliva a oleja. Pozri odsek PALIVO A OLEJ.

7.4 Objednávanie náhradných dielov

Pri objednávaní náhradných dielov je potrebné uviesť nasledovné údaje:

- Typ prístroja
- Výrobné číslo prístroja
- Identifikačné číslo prístroja
- Číslo potrebného náhradného dielu

Aktuálne ceny a informácie nájdete na www.isc-gmbh.info

8. Odstranjenie in reciklaža

Naprava je ovitá v ovojnino, da bi preprečili poškodenie zaradi transporta. Ta ovojnina je surovina in jo kot tako lahko ponovno uporabimo ali pa jo predamo v reciklažo.

Naprava in njegov pribor so sestavljeni iz različnih materialov, kot n.pr. kovina in umetna masa.

Defektne konstrukcijske dele predajte na deponijo za posebne odpadke. Povprašajte v strokovni trgovini ali pri občinski upravi!

SK**9. Plán na hľadanie chyby**

PROBLÉM	MOŽNÁ PRÍČINA	NÁPRAVA
Motor nenašartuje alebo po naštartovaní nebeží ďalej.	Nesprávny štartovací priebeh.	Dodržiavajte pokyny uvedené v návode.
	Nesprávne nastavenie karburátorovej zmesi.	Karburátor nechajte nastaviť autorizovanému zákazníckemu servisu.
	Zanesená zapal'ovacia sviečka.	Zapal'ovaciú sviečku vyčistiť / nastaviť alebo vymeniť.
	Upchaný palivový filter.	Vymeňte palivový filter.
Motor štartuje ale nebeží na plný výkon.	Nesprávna pozícia páky na sýtiči.	Presuňte páku na PREVÁDZKU.
	Znečistená iskrová mriežka.	Vymeňte iskrovú mriežku.
	Znečistený vzduchový filter	Vybrať filter, vyčistiť ho a znovu založiť.
	Nesprávne nastavenie karburátorovej zmesi.	Karburátor nechajte nastaviť autorizovanému zákazníckemu servisu.
Motor vynecháva	Nesprávne nastavenie karburátorovej zmesi.	Karburátor nechajte nastaviť autorizovanému zákazníckemu servisu.
Žiadny výkon pri zaťažení	Nesprávne nastavená zapal'ovacia sviečka.	Zapal'ovaciú sviečku vyčistiť / nastaviť alebo vymeniť.
Motor beží trhavo	Nesprávne nastavenie karburátorovej zmesi.	Karburátor nechajte nastaviť autorizovanému zákazníckemu servisu.
Nadmerné dymenie	Nesprávna zmes paliva.	Použite správnu palivovú zmes (pomer 40:1).
Žiadny výkon pri zaťažení	Reťaz je tupá	Reťaz nabrúsiť alebo založiť novú reťaz
	Reťaz je voľná	Napnúť reťaz
Motor zhasína	Prázdna benzínová nádrž	Naplniť benzínovú nádrž
	Palivový filter v nádrži je nesprávne umiestnený	Benzínovú nádrž kompletne naplniť alebo inak umiestniť palivový filter v nádrži
Nedostatočné mazanie reťaze (lišta a reťaz sa prehrievajú)	Prázdna nádrž na reťazový olej	Naplniť nádrž na reťazový olej
	Pripuste oleja založené	Vyčistiť olejový otvor v lište (obr. 2/pol. A) Vyčistiť drážku lišty



Содржина:

1. Безбедносни упатства
2. Опис на апаратот
3. Употреба согласно намената
4. Технички карактеристики
5. Пред ставање во употреба
6. Употреба
7. Чистење, одржување, чување и нарачка на резервни делови
8. Отстранување и рециклирање
9. Пребарување грешки

МК**⚠ Внимание!**

При употребата на апарати мора да се почитуваат неколку безбедносни мерки заради спречување на повреди и штети. Затоа ве молиме внимателно прочитајте го ова упатство за употреба. Сочувајте го добро ова упатство за употреба, за да ви стојат информациите на располагање во секое време. Доколку го предавате апаратот на други лица, ве молиме дајте им го и ова упатство за употреба. Ние не преземаме одговорност за незгоди или штети, кои настанале како резултат на непочитување на ова упатство и на безбедносните упатства.

1. Безбедносни упатства

Соодветните безбедносни упатства можете да ги најдете во приложените книшки.

⚠ ПРЕДУПРЕДУВАЊЕ!**Прочитајте ги сите безбедносни упатства и инструкции.**

Заборавање на почитувањето на безбедносните упатства и на инструкциите можат да предизвикаат електричен удар, пожар и/или тешки повреди.

Сочувајте ги сите безбедносни упатства и инструкции за во иднина.**2. Опис на апаратот (сл. 1)**

1. Водечка шина
2. Ланец за сечење
3. Навртка за затегање на ланецот
4. Канџест аншлаг
5. Рачка за кочење на ланецот / предна заштита за раце
6. Предна рачка
7. Стартер-дршка
8. Свеица
9. Капак на филтер за воздух
10. Прекинувач за вклучување/исклучување
11. Блокада на рачка за гас
12. Затворач на резервоар за масло
13. Куќиште за вентилација
14. Затворач на резервоар за гориво
15. Задна рачка
16. Капак за водечката шина
17. Шоке-рачка (нагодување на карбуратор)
18. Завртки за прицврстување шина
19. Рачка за гас
20. Задржувач на ланец

86

Безбедносни функции (сл. 1)

- 2 ЛАНЕЦ ЗА ПИЛА СО НЕЗНАЧИТЕЛЕН ПОВРАТЕН УДАР
ви помага, со специјално развиените безбедносни уреди да ги намалите силите на повратните удари и истите подобро да ги прифатите.
- 5 РАЧКА ЗА КОЧЕЊЕ НА ЛАНЕЦОТ / ЗАШТИТА ЗА РАЦЕ
ја штити левата рака на операторот, доколку раката лизне од предната рачка додека пилата работи.
- 5 КОЧНИЦА ЗА ЛАНЕЦ претставува безбедносна функција со цел за намалување на повредите како последица на повратни удари така, што ланецот од пилата се запира во милисекунди. Таа се активира од РАЧКАТА ЗА КОЧЕЊЕ НА ЛАНЕЦОТ.
- 10 СТОП-ПРЕКИНУВАЧОТ го запира моторот веднаш по неговото гасење. Стоп-прекинувачот мора да биде ставен на ВКЛ, за да го стартува моторот (повторно).
- 11 БЛОКАДАТА НА РАЧКАТА ЗА ГАС го намалува случајното забрзување на моторот. Рачката за гас може да биде притисната само кога е притисната преградата за рачката за гас.
- 20 ЗАДРЖУВАЧОТ НА ЛАНЕЦ ја намалува опасноста од повреди, доколку ланецот се скине или се извади додека моторот работи. Задржувачот на ланецот треба да го собере ланецот што удира наоколу.

Упатство: Запознајте се со пилата и нејзините делови.

3. Употреба согласно намената

Овој апарат, согласно неговата намена, служи исклучително за пилење дрво. Сечењето дрва смее да се врши само со соодветна обука. Производителот не одговара за штети што се предизвикани со ненаменска употреба или погрешно ракување.

Оваа машина смее да се употребува само за нејзината намена. Сепаква употреба надвор од тој домен не соодветствува на намената. За штети и повреди од секаков вид предизвикани од таквата употреба гарантира корисникот/операторот, а не производителот.

Ве молиме имајте предвид дека нашите уреди, согласно регулативите, не се конструирани за комерцијална, занаетчиска или индустриска употреба. Ние не преземаме гаранција, ако уредот се употребува во комерцијални, занаетчиски или индустриски претпријатија како и при слични активности.

4. Технички карактеристики

Зафатнина на мотор	37,2 cm ³
Максимална моќност на мотор	1,2 kW
Должина на сечење	32 cm
Должина на меч	14" (35 cm)
Делба на ланец	(3/8"), 9,525 mm
Јачина на ланец	(0,05"), 1,27 mm
Број на вртежи при празен од	3200 min ⁻¹
Максимален број на вртежи со гарнитура за сечење	11000 min ⁻¹
Брзина на сечење (при 10000 мин-1) приближно:	19 м/сек.
Содржина на резервоар	310 ml
Содржина на резервоар за масло	210 ml
Антивибрациска функција	да
Запци на тркалото на ланецот	6 запци x 9,525 mm
Кочница за ланец	да
Спојка	да
Автоматско нанесување масло на ланец	да
Ланец со незначителен повратен удар	да
Нето-маса без ланец и водечка шина	4,55 kg
Нето-маса (сува)	5 kg
Потрошувачка на бензин (специфична)	560 g/kWh
Ниво на звучен притисок L _{рА}	100 dB(A)
Несигурност K _{рА}	2,5 dB(A)
Ниво на звучна моќност L _{вА}	112 dB(A)
Вибрација a _{hV} (предна рачка)	макс. 5,46 m/s ²
Несигурност K _{hV}	1,5 m/s ²
Вибрација a _{hV} (задна рачка)	макс. 6,21 m/s ²
Несигурност K _{hV}	1,5 m/s ²
Тип на ланец	OREGON 91PJ052X (91P053X)
Тип на меч	OREGON 140SDEA041 (140SCEA041)
Свеќица	L8RTF

5. Пред ставање во употреба

⚠ Внимание: Стартувајте го моторот дури, кога пилата е целосно монтирана.

⚠ Внимание: При ракување со ланецот секогаш носете заштитни ракавици.

5.1 Поставување на водечката шина

За шината и ланецот да бидат снабдувани со масло, УПОТРЕБУВАЈТЕ САМО ОРИГИНАЛНА ШИНА. Празнината за масло (сл. 2/поз. А) мора да биде чиста и без талози и нечистотии.

1. Уверете се, дека рачката за кочница за ланец е повлечена назад на позиција ОДГЛАВЕНО (сл. 3А).
2. Отстранете ги двете завртки за прицврстување на шината (В). Извадете го капакот (сл. 3В).
3. Вртете ја навртката за нагодување (D) со клуч СПРОТИВНО ОД НАСОКАТА НА СТРЕЛКИТЕ НА ЧАСОВНИКОТ, сè додека ДРШКАТА (Е) (издадениот врв) не се најде на крајот од делот за туркање во насока на валјакот на спојката и запчаникот (сл. 3В/3С).
4. Поставете го рецнатиот крај на водечката шина над болцните на шината (F). Насочете ја шината така, што ДРШКАТА во празнината (G) да одговара во водечката шина (сл. 3С/3D).

5.2 Поставување на ланецот

1. Раширете го ланецот во јамка, при што рабовите за сечење (А) околу јамката да бидат насочени ВО НАСОКА НА СТРЕЛКИТЕ НА ЧАСОВНИКОТ (сл. 4А).
2. Втурнете го ланецот околу запчаникот (В) зад спојката (С). Обрнете внимание на тоа, дека деловите мора да бидат положени меѓу запците (сл. 4В).
3. Внесете ги погонските делови во каналот (D) и околу крајот на шината (сл. 4В).

Упатство: Ланецот за пилата би можел малку да виси во долниот дел од шината. Тоа е нормално.

4. Влечете ја водечката шина кон напред, сè додека ланецот не биде тесно поставен. Уверете се, дека сите погонски делови се наоѓаат во каналот од шината.
5. Поставете го капакот на спојката и прицврстете го со 2 навртки. Притоа ланецот не смее одлизга од шината. Затегнете ги двете навртки и следете ги упатствата за нагодување на затегањето во делот

МК**НАГОДУВАЊЕ НА ЗАТЕГНАТОСТА НА ЛАНЕЦОТ.****5.3 Нагодување на затегањето на ланецот**

Исправното затегање на ланецот е исклучително важно и мора да биде проверено пред стартување и за време на секакви работи на пилење/сечење.

Доколку одвоите време за уредно нагодување на ланецот, можете да реализирате подобри засеци, а исто така се подобрува и работниот век на ланецот.

⚠ Внимание: При ракување со ланецот или при нагодување на ланецот секогаш носете исклучително цврсти ракавици.

1. Држете го врвот на водечката шина нагоре и вртете ја навртката за нагодување (D) ВО НАСОКА НА СТРЕЛКАТА НА ЧАСОВНИКОТ, за да го зголемите затегнувањето на ланецот. Доколку ја вртите навртката СПРОТИВНО ОД НАСОКАТА НА СТРЕЛКИТЕ НА ЧАСОВНИКОТ, се намалува затегањето на ланецот. Проверете, дали ланецот е целосно поставен околу водечката шина (сл. 5).
2. По нагодувањето, врвот на шината и понатаму е високо, стегнете ги цврсто завртките за прицврстување на шините. Ланецот е исправно затегнат, кога е тесно поставен и може да се влече со рака.

Упатство: Ако ланецот тешко може да се врти околу водечката шина или ја блокира, тогаш е многу круто затегната. Извршете ги следните мали нагодувања:

- A. Ослободете ги завртките за прицврстување на шините, сè додека не бидат добро зацврстени со прсти. Ослободете го затегањето со бавно вртење на навртката за нагодување СПРОТИВНО ОД НАСОКАТА НА СТРЕЛКИТЕ НА ЧАСОВНИКОТ. Влечете го ланецот на шината напред и назад. Правете го тоа, сè додека ланецот почне да се движи без потешкотии, но притоа сè уште е тесно поставен. Зголемете го затегањето со вртење на навртката за нагодување ВО НАСОКА НА СТРЕЛКИТЕ НА ЧАСОВНИКОТ.
- B. Кога ланецот е исправно затегнат, држете го врвот на шината нагоре и цврсто затегнете ги завртките за прицврстување на шините.

⚠ Внимание! Секој нов ланец за пила се шири, така што по 5 сечења мора да биде повторно наштелувана. Тоа е нормално кај нови ланци, а интервалот на идни нагодувања се зголемува.

⚠ Внимание! Доколку ланецот за пила е ПРЕМНОГУ ЛАБАВ или ПРЕМНОГУ КРУТ, погонското тркало, управувачката шина, ланецот и лагерот од радилицата се искористуваат побргу. Сл. 6 информира за исправното затегање А (ладна состојба) и затегање В (топла состојба). Сл. С покажува премногу лабав ланец.

5.4 Механички тест на кочницата за ланецот

Пилата со ланец располага со кочница за ланец, која ги намалува повредите како последица на опасност од повратен удар. Кочницата се активира, кога се врши притисок на рачката за кочење, доколку, на пример, при повратен удар, раката на операторот удри на рачката. При активирање на рачката ланецот сопира веднаш.

⚠ Внимание: Кочницата за ланецот има за цел, да ја намали опасноста од повреди како последица на повратен удар, но таа не може да понуди соодветна заштита, ако со пилата се работи невнимателно. Постојано проверувајте ја кочницата за ланецот пред секоја употреба на пилата и проверувајте ја редовно во текот на работата.

Проверка на кочницата на ланецот

1. Кочницата на ланецот е ОДГЛАВЕНА (ланецот може да се движи), кога РАЧКАТА НА КОЧНИЦАТА Е ПОВЛЕЧЕНА НАНАЗАД И Е АРЕТИРАНА (сл. 7А).
2. Кочницата на ланецот е ЗАГЛАВЕНА (ланецот е аретиран), кога рачката на кочницата е повлечена напред и механизмот (сл. 7В/поз. А) е видлив. Во тој случај на ланецот не треба да му се дозволи да се движи (сл. 7В).

Упатство: Рачката на кочницата треба да „легне“ во двете позиции. Доколку забележите посилен отпор или рачката не може да се помести, не ја употребувајте пилата. Донесете ја на поправка во овластената служба за клиенти.

5.5 Гориво и масло**Гориво**

За оптимални резултати употребувајте нормално, безоловно гориво, помешано со специјално двотактно масло.

Мешавина на горивото

Помешајте го горивото со двотактно масло во соодветен сад. Протресете го садот за да дојде до соодветно мешање.

⚠ Внимание: За оваа пила никогаш не употребувајте чист бензин. На тој начин се оштетува моторот и го губите правото на гаранција за овој производ. Не употребувајте мешавина на гориво што стоела подолго од 90 дена.

⚠ Внимание: Мора да се употребува специјално двотактно масло за двотактни мотори со воздушно ладење, со однос на мешање од 40:1. Не употребувајте двотактно масло со однос на мешање од 100:1. Недоволните масла го оштетуваат моторот и во тој случај го губите правото на гаранција за моторот.

**Препорачани горива**

Некои бензини во оптек се мешани со мешавини како алкохолни или етерни соединенија, за да ги исполнат нормите за чисти издувни гасови. Моторот работи задоволително со сите видови на бензин заради самопогон, а исто така и со бензини збогатени со кислород. Најдобро употребувајте безоловен нормален бензин.

Масла за ланец и управувачна шина

Секогаш кога се полни резервоарот за бензин, мора да биде дополнет и резервоарот за масло за ланецот. За таа цел се препорачува да се употребува масло за ланци што може да се најде во продажба.

Контроли пред вклучување на моторот

⚠ Внимание: Никогаш не вклучувајте ја пилата ниту работете со неа, доколку шината и ланецот не се исправно монтирани.

1. Наполнете го резервоарот за гориво (А) со вистинската мешавина на гориво (сл. 8).
2. Наполнете го резервоарот за масло (В) со масло за ланецот (сл. 8).

3. Уверете се дека кочницата за ланецот (С) е одглавена пред вклучувањето на моторот (сл. 8).

По полнењето на резервоарот за ланецот и за масло прицврстете ги капачињата од резервоарите со рака. За ова не употребувајте алат.

6. Употреба**6.1 Вклучување на моторот**

1. За вклучување ставете го прекинувачот за вклучување / исклучување (А) во позиција "Вкл (I)" (сл. 9А).
2. Извлекувајте ја Choke-рчката (В) (сл. 9В) додека да легне.
3. Притиснете го копчето (С) на пумпата за бензин 10 пати (сл. 9с).
4. Положете ја пилата на цврста и рамна подлога. Држете ја пилата со нога цврсто, како што е прикажано. Повлечете го starterот брзо двапати. Внимавајте на ланецот што се движи! (сл. 9D).
5. Втурнете ја внатре Choke-рчката (В) до аншлаг (сл. 9В).
6. Држете ја пилата цврсто и повлечете го starterот брзо четирипати. Моторот треба да startува (сл. 9D).
7. Дозволете моторот да загрее во период од 10 секунди. Потоа притиснете ја кратко рчката за гас (D), моторот преминува во „празен од“ (сл. 9E).

Ако моторот не се startува, повторете ги горе опишаните чекори, додека моторот не премине во празен од.

⚠ Внимание: Сајлата за startување секогаш повлекувајте ја полека до првиот отпор, пред истата да биде брзо повлечена заради startување. Не дозволувајте, по успешното startување, сајлата за startување да излета наназад, додека се собира.

6.2 Повторно вклучување на топол мотор

1. Уверете се, дека прекинувачот е поставен на ВКЛ.
2. Повлечете ја сајлата за startување максимално шестпати. Моторот треба да startува.

МК**6.3 Сопирање на моторот**

1. Пуштете ја рачката за гас и почекајте, додека моторот почне да работи во празен од.
2. Поставете го прекинувачот за вклучување/исклучување на „Стоп (0)“, за да го запрете моторот.

Упатство: За да го сопрете моторот во итен случај, активирајте ја кочницата за ланецот и поставете го прекинувачот за вклучување/исклучување на „Стоп (0)“.

6.4 Општи упатства за сечење

⚠ Внимание: Сечењето дрва не е дозволено без обука.

Сечење

Сечење значи отсекување дрво. Мали дрва со дијаметар од 15-18 см вообичаено се отсекуваат со еден засек. Кај поголеми дрва мора да се направат зарези. Зарезите ја определуваат насоката, во која ќе падне дрвото.

⚠ Внимание: Пред сечењето, потребно е да се планира и исчисти патека за повлекување (А). Патека за повлекување треба да биде насочена кон назад и дијагонално од задната страна од очекуваната насока на паѓање, како што е прикажано на сл. 11.

⚠ Внимание: При сечење дрво на стрмина, операторот на пилата со ланец треба да се наоѓа на растечката страна од стрмината, бидејќи дрвото по паѓањето најверојатно ќе почне да се врти односно лизга надолу.

Упатство: Насоката на паѓање (В) се определува со зарезот. Пред сечењето, внимавајте на положбата на поголемите гранки и природниот нагиб на дрвото, за да го процените патот на паѓање на дрвото (сл. 11).

⚠ Внимание: Не сечете дрво, доколку дува посилен или променлив ветар, или доколку постои опасност од оштетување на сопственост.

Консултирајте се со стручно лице за сечење дрва. Не сечете дрво што би можело да погоди водови. Во случај на несигурност, информирајте се во службата одговорна за водот, пред да го исечете дрвото.

Општи правила за сечење дрва (сл. 12)

Вообичаено сечењето се состои од два главни засека: зарез (С) и засек за сечење (D). Започнете со горниот зарез (С) на страната на паѓање на дрвото (Е). Притоа внимавајте, да не го засечете долниот засек премногу ниско во стеблото на дрвото. Зарезот (С) е потребно да биде толку длабоко, за да се создаде т.н. котвена точка (F) со доволна ширини и јачина. Зарезот треба да биде доволно широк, за да се контролира сечењето на дрвото што е можно подолго.

⚠ Внимание: Никогаш не истапувајте пред дрво што е зарезано. Извршете го засекот за сечење (D) на другата страна на дрвото и тоа околу 3 - 5 см над работ на зарезот (С).

Никогаш не сечете го целосно стеблото на дрвото. Секогаш оставајте една котвена точка. Котвената точка F го држи дрвото. Ако стеблото се исече целосно, повеќе не можете да ја контролирате насоката на паѓање. Во засекот поставете клин или хебла уште пред дрвото да стане нестабилно и пред да започне да се движи. Тогаш водечката шина не може да заглави во засекот за сечење, доколку погрешно сте ја процениле насоката на паѓање. Забранете им на гледачи пристап во подрачјето на паѓање на дрвото, пред да започнете со сечење.

⚠ Внимание: Пред реализацијата на последниот засек проверете, дали во подрачјето на паѓање има гледачи, животни или пречки.

Засек за сечење

1. Спречувајте заглавување на шината или на ланецот (В) во засекот со дрвени или пластични клинови (А). Клиновите го контролираат и сечењето (сл. 13).
2. Доколку дијаметарот на дрвото за сечење е поголем од должината на шината, направете два засека, како што е прикажано на слика 14.

⚠ Внимание: Кога засекот на сечење се приближува до котвената точка, дрвото започнува да паѓа. Штом дрвото започнува да паѓа, повлечете ја пилата од засекот, сопрете го моторот, оставете ја пилата со ланец и напуштете го подрачјето преку патеката за повлекување (сл. 11).

Отстранување гранки

Гранките се отстрануваат од исеченото дрво. Отстранете ги потпирните гранки (А) дури откако стеблото е исечено во должини (сл. 15). Гранки што стојат под напон/затегнатост, мора да бидат исечени од долу нагоре, за да дојде до заглавување на пилата.

⚠ Внимание: Никогаш не сечете гранки, додека стоите на стеблото од дрвото.

Сечење по должина

Исечете го паднатото стебло по неговата должина. Внимавајте да стоите добро и стојте на горната страна од стеблото, доколку сечете на стрмнина. Доколку е можно, стеблото треба да биде потпрено, за исечениот крај да не лежи на земјата.

Доколку двата краја на стеблото се потпрени и вие морате да сечете во средина, направете половина засек од горе низ стеблото, а потоа направете засек од долу нагоре. Ова спречува да дојде до заглавување на шината и на ланецот во стеблото. Внимавајте на тоа, ланецот при сечење да не засече во земјата, бидејќи на тој начин ланецот затапува многу брзо.

При сечење секогаш стојте на горната страна од стрмнината.

1. Стебло потпрено долж сета негова должина:

Сечете од горе и внимавајте, да не засечете во земјата (сл. 16А).

2. Стебло потпрено на еден крај:

Најпрво исечете 1/3 од дијаметарот на стеблото од долу нагоре, за да избегнете распарчување. Потоа извршете го сечењето од горе на првиот засек, за да избегнете заглавување (сл. 16В).

3. Стебло потпрено на двата краја:

Најпрво исечете 1/3 од дијаметарот на стеблото од горе надолу, за да избегнете распарчување. Потоа извршете го сечењето од долу на првиот засек, за да избегнете заглавување (сл. 16С).

Упатство: Најдобриот метод за сечење на стебло по должина е со помош на статив за сечење.

Доколку тоа не е можно, тогаш стеблото треба да биде подигнато и потпрено со помош на делови од гранките или преку потпирни блокови.

Уверете се дека стеблото што треба да се сече е сигурно потпрено.

Сечење на должината на статив за сечење (сл. 17)

За ваша сигурност и заради олеснување на сечењето потребно е да се најде вистинската позиција за вертикално сечење на должината.

- Држете ја пилата цврсто со двете раце и при сечењето водете ја десно од вашето тело.
- Држете ја левата рака што е можно поправо.
- Распределете ја вашата тежина на двете нозе.

⚠ Внимание! За време на сечењето постојано внимавајте на тоа, ланецот за сечење и управувачката шина да се намачкани со доволно масло.

7. Чистење, одржување, чување и нарачка на резервни делови

Пред секаков вид активности за чистење и одржување извадете го утикачот за свеќица.

7.1 Чистење

- Одржувајте ги заштитните уреди, воздушните отвори и куќиштето на моторот што е можно почисти од прашина и нечистотија. Избришете го апаратот со чиста крпа или издувајте го со воздух под притисок при низок притисок.
- Ви препорачуваме да го чистите апаратот директно по секоја употреба.
- Чистете го уредот редовно со влажна крпа и малку сапун за подмачкување. Не употребувајте средства за чистење или растворање, тие би можеле да ги нагризаат деловите на апаратот од пластика. Внимавајте на тоа, да не навлезе вода во внатрешноста на апаратот.

7.2 Одржување

⚠ Внимание: Секаков вид работи на пилата со ланец во врска со одржување, освен точките наведени во ова упатство, смеат да бидат извршувани само од страна на овластена служба за клиенти

7.2.1 Тест за работа на кочницата на ланецот

Редовно проверувајте, дали кочницата на ланецот функционира исправно. Тестирајте ја кочницата на ланецот пред првото сечење, по повеќекратно сечење и во секој случај по реализирани сервисни работи на кочницата на ланецот.

МК**Тестирајте ја кочницата на ланецот на следниот начин (сл. 10):**

1. Положете ја пилата на чиста, цврста и рамна подлога.
2. Вклучете го моторот.
3. Зафатете ја задната рачка (А) со десната рака.
4. Со левата рака држете ја цврсто предната рачка (В) [не рачката за кочницата на ланецот (С)].
5. Притиснете ја рачката за гас на 1/3 од брзината, а веднаш потоа активирајте ја со палецот од левата рака рачката за кочницата на ланецот (С).

⚠ Внимание: Активирајте ја кочницата на ланецот полека и промислено. Пилата не смее да допира никаде и не смее да виси на предната страна надолу.

6. Ланецот треба да запре веднаш. Потоа веднаш пуштете ја раката за гас.

⚠ Внимание: Ако ланецот не сопре, исклучете го моторот и донесете ја пилата заради сервисирање во овластената служба за клиенти.

7. Ако кочницата на ланецот функционира исправно, исклучете го моторот и поставете ја кочницата на ланецот повторно на ОДГЛАВЕНО.

7.2.2 Филтер за воздух

⚠ Внимание: Никогаш не употребувајте ја пилата без филтер за воздух. Во спротивно во моторот влегуваат прав и нечистотија и го оштетуваат. Секогаш одржувајте го чист филтерот за воздух! Филтерот за воздух мора да биде исчистен односно заменет на секои 20 работни часови.

Чистење на филтерот за воздух (сл. 18)

1. Отстранете го горниот капак (А) со отстранување на завртката за прицврстување (В) на капакот. Потоа капакот може да се извади (сл. 18а).
2. Извадете го филтерот за воздух (С) (сл. 18б).
3. Исклучете го филтерот за воздух. Измијте го филтерот во чиста, топла сапунска лужина. Дозволете целосно да се исуши на воздух.

Упатство: Се препорачува, во залиха да имате резервни филтри.

4. Внесете го филтерот за воздух. Поставете го капакот на моторот / филтерот за воздух. Внимавајте на тоа, капакот да биде поставен така што ќе легне како на својата позиција. Прицврстете ја завртката за прицврстување на капакот.

7.2.3 Филтер за гориво

⚠ Внимание: Никогаш не употребувајте ја пилата без филтер за гориво. По 100 работни часови филтерот за гориво мора да биде исчистен или заменет во случај на оштетување. Испразнете го резервоарот за гориво целосно, пред да го замените филтерот.

1. Извадете го капачето од резервоарот за гориво.
2. Исправете една мека жица.
3. Ставете ја жицата во отворот од резервоарот за гориво и закачете го цревето за гориво. Повлечете го цревето за гориво внимателно кон отворот, додека да можете да го фатите со прсти.

Упатство: Не вадете го цревето целосно од резервоарот.

4. Извлечете го филтерот (А) од резервоарот (сл. 19).
5. Извлечете го филтерот со вртливо движење и исчистете го. Ако филтерот е оштетен, отстранете го.
6. Ставете нов или исчистен филтер. Ставете еден крај од филтерот во отворот на резервоарот. Уверете се, дека филтерот е поставен во долниот агол на резервоарот. Повлечете го филтерот со долг штрафцигер до неговото вистинско место.
7. Наполнете го резервоарот со свежа мешавина на гориво. Види дел ГОРИВО И МАСЛО. Поставете го капачето на резервоарот.

7.2.4 Свеќица (сл. 18В)

⚠ Внимание: За моторот на пилата да не ја изгуби својата моќност, свеќицата мора да биде чиста и да го има исправното растојание од електродите (0,6 mm). Свеќицата мора да биде исчистена односно заменета на секои 20 работни часови.

1. Поставете го прекинувачот за вклучување/исклучување на „Стоп (0)“.
2. Отстранете го горниот капак (А) со отстранување на завртката за прицврстување (В) на капакот. Потоа капакот може да се извади (сл. 18А).
3. Извлечете го кабелот за палење (D) од свеицата со влечење и истовремено вртење (сл. 18В).
4. Отстранете ја свеицата со клуч за поставување свеици (В). НЕ УПОТРЕБУВАЈТЕ ДРУГ АЛАТ.
5. Исчистете ја свеицата со четка со бакарни жици или поставете нова.

7.2.5 Нагодување на карбураторот

Карбураторот е фабрички наштелуван за оптимален учинок. Доколку се потребни накнадни нагодувања, донесете ја пилата во овластена служба за клиенти.

7.2.6 Одржување на водечката шина

Потребно е редовно мачкање на водечката шина (управувачката шина и запчаниот ланец) со масло. Важно е да се врши доволно одржување на водечката шина, како што е објаснето во следниот дел, за да може вашата пила да го постигне оптималниот учинок.

⚠ Внимание! Запците на новата пила се веќе фабрички намачкани со масло. Доколку не ги мачкате запците како што е прикажано, се намалува остријата за запците, а со тоа и учиниот, со што го губите правото на гаранција.

Алати за подмачкување со масло

Се препорачува шриц за масло за нанесување на маслото на запците од водечката шина. Шприцот за масло поседува иглест врв, кој е потребен за нанесување на маслото на забестите врвови.

Вака ги подмачкувате запците со масло

Запците треба да биде подмачкувани по 10 часа работа или еднаш неделно. Пред подмачкувањето мора темелно да ги исчисите запците на водечката шина.

Упатство: За подмачкување на запците на водечката шина, ланецот на пилата не мора да биде отстранет. Подмачкувањето може да се врши во текот на работата, при исклучен мотор.

⚠ Внимание: Носете исклучително цврсти работни ракавици, доколку вршите зафати во шината и ланецот.

1. Поставете го прекинувачот за вклучување/исклучување на „Стоп (0)“.
2. Исчистете ги запците на водечката шина.
3. Поставете го иглестиот врв на шприцот за масло во отворот за подмачкување и вбригајте го маслото, додека се појави на надворешната страна од запците (сл. 20).
4. Свртете го ланецот на пилата со рака. Повторувајте го подмачкувањето сè додека не се подмачкаат сите запци.

Најголемиот број проблеми со водечката шина можат да бидат избегнати, ако пилата со ланец добро се одржува.

Недоволно подмачкана водечка шина и работа со пила со ПРЕМНОГУ КРУТ ланец придонесуваат кон брзо искористување на шината.

За намалување на искористувањето на шината се препорачуваат следните чекори за одржување на водечката шина.

⚠ Внимание: При работи во врска со одржување секогаш носете заштитни ракавици. Не вршете работи во врска со одржување доколку моторот е сè уште жежок.

Вртење на водечката шина

Водечката шина мора да биде свртена на секои 8 работни часа, за да се обезбеди подеднаква искористеност.

Постојано чистете ги каналот на шината и празнината за подмачкување со средство за чистење за канали за шини (сл. 21А). Редовно проверувајте ја површината на шината по однос на искористеност, отстранувајте ги остатоците и исправете ја површината со рамна турпија, доколку е тоа потребно (сл. 21В).

⚠ Внимание: Никогаш не прицврстувајте нов ланец на искористена водечка шина.

Отвори за пропуштање масло

Отворите за пропуштање масло на шината треба да се чистат за да се обезбеди уредно подмачкување на шината и на ланецот за време на работата.

Упатство: Состојбата на отворите за пропуштање масло може лесно да се провери. Доколку отворите се чисти, неколку секунди по вклучувањето на пилата ланецот автоматски прска масло. Пилата поседува автоматски систем за подмачкување.

МК**Автоматско подмачкување на ланецот**

Оваа пила со ланец е опремена со автоматски систем за подмачкување со погон на запчаник. Тој систем автоматски ја снабдува шината и ланецот со потребната количина на масло. Штом моторот забрза и маслото тече побрзо кон плочата на шината.

Подмачкувањето на ланецот е поставен оптимално фабрички.

Доколку се потребни накнадни нагодувања, донесете ја пилата во овластена служба за клиенти.

На долната страна од пилата со ланец се наоѓа завртката за нагодување на подмачкувањето на ланецот (сл. 26/ поз. А). Вртењето налево го намалува подмачкувањето на ланецот, вртењето надесно го зголемува подмачкувањето на ланецот.

За проверка на подмачкувањето на ланецот, држете ја пилата со ланецот над лист хартија и дајте неколку секунди полн гас. На хартијата може да се провери актуелно нагодената количина на масло.

7.2.7 Одржување на ланецот**Острење на ланецот**

За острење на ланецот потребни се специјални алати, кои обезбедуваат острење на ножевите со вистински агол и со вистинска длабочина. За неискусниот корисник на пили со ланци препорачуваме, ланецот да биде наострен од страна на стручно лице во соодветната служба за клиенти во вашето место. Доколку сметате дека можете да вршите острење на вашиот ланец, купете ги специјалните алати од професионалната служба за клиенти.

Острење на ланецот (сл. 22)

Острете го ланецот со заштитни ракавици и округла турпија, \varnothing 4,8 mm. Острете ги врвовите само со движења насочени кон надвор (сл. 23) и почитувајте ги вредностите согласно сл. 22. По острењето, сите делови за сечење мора да бидат подеднакво мазни и долги.

⚠ Внимание: Секој остар ланец прави fino оформени струготини. Ако ланецот при сечењето создава ситен материјал, тогаш мора да се наостри.

По 3-4 пати острење на сечивата, мора да ја проверите висината на граничните на длабочина и, по потреба, со рамна турпија да ги поставите подлабоко, а потоа да го заоблите предниот агол (сл. 24).

Затегнатост на ланецот

Редовно проверувајте го затегањето на ланецот и, по потреба, вршете накнадно штелување, за ланецот да лежи тесно на шината, но истовремено и да биде доволно лабав, за да може да се влече со рака (види и точка 5.3).

Разработување на нов ланец

Секој нов ланец и шина мора да биде накнадно штелувани по помалку од 5 сечења. Тоа е нормално во текот на разработувањето, а растојанијата помеѓу идните накнадни штелувања ќе станат поголеми.

⚠ Внимание: Никогаш не отстранувајте повеќе од 3 дела од еден ланец. Во спротивно запците би можеле да се оштетат.

Подмачкување на ланецот

Уверувајте се постојано, дека автоматскиот систем за подмачкување функционира исправно. Внимавајте на тоа, постојано да имате наполнет резервоар со масло.

Во текот на работата со пилата, шината и ланецот постојано мора да бидат доволно подмачкани, за да се намали триењето со водечката шина.

Шината и ланецот никогаш не смеат да бидат без масло.

Доколку работите со пилата на суво или со многу малку масло, се намалува учиниот при сечењето, работниот век на ланецот станува пократок, ланецот брзо затапува и шината многу се изабува како последица на прегревање. Дека има премногу малку масло се забележува по тоа што се појавува дим или промена на боја на шината.

7.3 Чување

⚠ Внимание! Не кревајте ја пилата со ланец подолго од 30 дена, без да ги преземете следните чекори.

Кревање на пилата со ланец

Доколку ја кревате пилата со ланец подолго од 30 дена, таа треба да биде подготвена за тоа. Во спротивно ќе испари остатокот од горивото што се наоѓа во карбураторот и се остава талог во вид на гума. Ова би можело да го отежни стартувањето и да има за последица скапи поправки.

1. Извадете го полка капачето од резервоарот за гориво, за да испуштите евентуален притисок во резервоарот. Испразнете го резервоарот внимателно.
2. Стартувајте го моторот и оставете го да работи, додека пилата не запре, за да се отстрани горивото од карбураторот.
3. Дозволете моторот да се излади (околу 5 минути).
4. Отстранете ја свеќицата (види 7.2.4).
5. Ставете 1 мала лажица чисто двотактно масло во комората за согорување (сл. 25). Повлечете повеќепати полка на сајлата за стартување, за да ги покриете внатрешните компоненти. Ставете ја повторно свеќицата.

Упатство: Кренете ја пилата на суво место и далеку оддалечена од можни извори на палење, на пример печки, бојлери за жешка вода со гас, сушални со гас итн.

Повторно ставање во употреба на пилата

1. Отстранете ја свеќицата (види 7.2.4).
2. Повлечете брзо на сајлата за стартување, за да го отстраните вишокот масло од комората за согорување.
3. Исчистете ја свеќицата и вимавајте на тоа, да го имате исправното растојание меѓу електродите и свеќицата, или ставете нова свеќица со вистинското растојание кон електродите.
4. Подгответе ја пилата за работа.
5. Наполнете го резервоарот со вистинската мешавина на гориво/масло. Види дел ГОРИВО И МАСЛО.

7.4 Нарачка на резервни делови

При нарачка на резервни делови треба да се наведат следните податоци:

- Тип на апаратот
- Број на артикл на апаратот
- Идент. број на апаратот
- Број на резервен дел за потребниот резервен дел

Актуелни цени и информации можете да најдете на www.isc-gmbh.info

8. Отстранување и повторна употреба

Апаратот се наоѓа во пакување за да се спречат штети при транспортот. Ова пакување е суровина, па може да се употребува повторно или да се врати во циркулацискиот круг на суровините.

Апаратот и неговите дополнителни делови се состојат од различни материјали, како на пример од метал и од пластика. Дефектните елементи отстранете ги во специјален смет. Прашајте во специјализирана продавница или во општинската управа!

9. Пребарување грешки

Проблем	Можна причина	Коренција
Моторот не се стартува, или стартува, но не продолжува да работи.	Погрешен тек на стартувањето.	Обрнете внимание на инструкциите од ова упатство.
	Погрешно штелувана мешавина во карбураторот	Дозволете карбураторот да биде наштелуван од овластена служба за клиенти.
	Задимена свеќица:	Исчистете/наштелувајте или заменете ја свеќицата.
	Запушен филтер за гориво:	Заменете го филтерот за гориво.
Моторот се стартува, но не работи со полна моќност.	Погрешна позиција на рачка на Choke.	Ставете ја рачката на РАБОТА.
	Нечист филтер за воздух	Отстранете, исчистете и повторно ставете го филтерот.
	Погрешно штелувана мешавина во карбураторот	Дозволете карбураторот да биде наштелуван од овластена служба за клиенти.
Моторна работи засипнато	Погрешно штелувана мешавина во карбураторот	Дозволете карбураторот да биде наштелуван од овластена служба за клиенти.
Нема моќност при оптеретување	Погрешно поставена свеќица	Исчистете/наштелувајте или заменете ја свеќицата.
Мотор работи нерамномерно	Погрешно штелувана мешавина во карбураторот	Дозволете карбураторот да биде наштелуван од овластена служба за клиенти.
Премногу дим.	Погрешна мешавина на горивото.	Употребете ја исправната мешавина на гориво (однос 40:1).
Нема моќност при оптеретување	Ланецот е тап. Ланецот е лабав	Наострете го ланецот или ставите нов ланец. Затегнете го ланецот.
Моторот прекинува	Резервоарот за бензин е празен Филтерот за гориво во резервоарот е погрешно позициониран	Наполнете го резервоарот за бензин Наполнете го целосно резервоарот за бензин или позиционирајте го поинаку филтерот за гориво во резервоарот за бензин
Недоволно подмачкување на ланецот (мечот и ланецот се вжештуваат)	Резервоарот за масло за ланецот е празен Отровите за пропуштање масло се поместени	Наполнете го резервоарот за масло за ланецот Исчистете ја празнината за подмачкување во мечот (сл. 2/поз. А) Исчистете го каналот на мечот.

ISC GmbH · Eschenstraße 6 · D-94405 Landau/Isar



Konformitätserklärung

- erklärt folgende Konformität gemäß EU-Richtlinie und Normen für Artikel
 explains the following conformity according to EU directives and norms for the following product
 déclare la conformité suivante selon la directive CE et les normes concernant l'article
 dichiara la seguente conformità secondo la direttiva UE e le norme per l'articolo
 verklaart de volgende overeenstemming conform EU richtlijn en normen voor het product
 declara la siguiente conformidad a tenor de la directiva y normas de la UE para el artículo
 declara a seguinte conformidade, de acordo com a directiva CE e normas para o artigo
 attesterer følgende overensstemmelse i medfør af EU-direktiv samt standarder for artikel
 förklarar följande överensstämmelse enl. EU-direktiv och standarder för artikeln
 vakuuttaa, että tuote täyttää EU-direktiivin ja standardien vaatimukset
 tõendab toote vastavust EL direktiivile ja standarditele
 vydává následující prohlášení o shodě podle směrnice EU a norem pro výrobek
 potrjuje sledečo skladnost s smernico EU in standardi za izdelak
 vydáva nasledujúce prehlásenie o zhode podľa smernice EÚ a noriem pre výrobok
 a cikkekhez az EU-irányvonal és Normák szerint a következő konformitást jelenti ki
 deklaruje zgodność wymienionego poniżej artykułu z następującymi normami na podstawie dyrektywy WE.
 декларира съответното съответствие съгласно Директива на ЕС и норми за артикул
 paskaidro šādu atbilstību ES direktīvai un standartiem
 apibūdina šį atitikimą EU reikalavimams ir prekės normoms
 declară următoarea conformitate conform directivei UE și normelor pentru articolul
 δηλώνει την ακόλουθη συμμόρφωση σύμφωνα με την Οδηγία ΕΚ και τα πρότυπα για το προϊόν
 potvrđuje sljedeću usklađenost prema smjernicama EU i normama za artikl
 potvrđuje sljedeću usklađenost prema smjernicama EU i normama za artikl
 potvrđuje sledeću usklađenost prema smernicama EÚ i normama za artikla
 следующим удостоверяется, что следующие продукты соответствуют директивам и нормам ЕС
 проголошує про зазначену нижче відповідність виробу директивам та стандартам ЄС на виріб
 ja izjavuva slednata soobraznost согласно EY-direktivata i normite za artikli
 Úrünü ile ilgili AB direktifleri ve normları gereğince aşağıda açıklanan uygunluğu belirtir
 erklærer følgende samsvar i henhold til EU-direktivet og standarder for artikkel
 Lýsir uppfyllingu EU-reglna og annarra staðla vöru

Benzinmotor Kettensäge BG-PC 1235 (Einhell)

- | | |
|---|---|
| <input type="checkbox"/> 87/404/EC_2009/105/EC | <input checked="" type="checkbox"/> 2006/42/EC |
| <input type="checkbox"/> 2005/32/EC_2009/125/EC | <input checked="" type="checkbox"/> Annex IV
Notified Body: TÜV Rheinland LGA Products GmbH, Tillystr. 2, D-90431 Nürnberg
Notified Body No.: 0197
Reg. No.: BM 50204289 |
| <input type="checkbox"/> 2006/95/EC | |
| <input type="checkbox"/> 2006/28/EC | |
| <input checked="" type="checkbox"/> 2004/108/EC | <input checked="" type="checkbox"/> 2000/14/EC_2005/88/EC |
| <input type="checkbox"/> 2004/22/EC | <input checked="" type="checkbox"/> Annex V |
| <input type="checkbox"/> 1999/5/EC | <input type="checkbox"/> Annex VI
Noise: measured $L_{WA} = 109$ dB (A); guaranteed $L_{WA} = 112$ dB (A)
$P = 1,2$ kW; $L/\theta =$ cm
Notified Body: |
| <input type="checkbox"/> 97/23/EC | |
| <input type="checkbox"/> 90/396/EC_2009/142/EC | <input checked="" type="checkbox"/> 2004/26/EC
Emission No.: e11*97/68SA*2004/26*0747*03 |
| <input type="checkbox"/> 89/686/EC_96/58/EC | |

Standard references: EN ISO 11681-1; EN 55012; EN 61000-6-1

Landau/Isar, den 03.06.2011

Weichselgartner/General Manager

Hongjie/Product-Management

First CE: 11
 Art.-No.: 45.016.40 I.-No.: 11011
 Subject to change without notice

Archive-File/Record: NAPR004087
 Documents registrar: Mayn Robert
 Wiesenweg 22, D-94405 Landau/Isar

Ⓣ

Der Nachdruck oder sonstige Vervielfältigung von Dokumentation und Begleitpapieren der Produkte, auch auszugsweise ist nur mit ausdrücklicher Zustimmung der ISC GmbH zulässig.

Ⓢ

Ponatis ali druge vrste razmnoževanje dokumentacije in spremljajočih dokumentov proizvodov proizvajalca, tudi v izvlečkih, je dovoljeno samo z izrecnim soglasjem firme ISC GmbH.

Ⓛ

Az termékek dokumentációjának és kísérő okmányainak az utánnomása és sokszorosítása, kivonatossal is csak az ISC GmbH kifejezett beleegyezésével engedélyezett.

Ⓜ

Naknadno tiskanje ili slična umnožavanja dokumentacije i pratećih papira ovih proizvoda, čak i djelomično kopiranje, moguće je samo uz izričito dopuštenje tvrtke ISC GmbH.

Ⓡ

Potpuno ili delimično štampanje ili umnožavanje dokumentacije i službenih papira koji su priloženi proizvodu dozvoljeno je samo uz izričitu saglasnost firme ISC GmbH.

Ⓒ

Dotisk nebo jiné rozmnožování dokumentace a průvodních dokumentů výrobků, také pouze výňatků, je přípustné výhradně se souhlasem firmy ISC GmbH.

Ⓚ

Kopírovanie alebo iné rozmnožovanie dokumentácie a sprievodných podkladov produktov, a to aj čiastočné, je prípustné len s výslovným povolením spoločnosti ISC GmbH.

Ⓜ

Препечатувањето или каков било вид умножување на документација и пропратни материјали за производите, исто така и извадоци, е дозволено со исклучителна согласност на ISC GmbH.

- Ⓔ Technische Änderungen vorbehalten
- Ⓕ Tehnične spremembe pridržane.
- Ⓖ Technikai változások jogát fenntartva
- ⒼⒺ Zadržavamo pravo na tehnične izmjene.
- Ⓖ Zadržavamo pravo na tehničke promene
- Ⓔ Technické změny vyhrazeny
- Ⓖ Technické změny vyhradené
- Ⓖ Се задржува правото на технички промени

(SLO) GARANCIJSKI LIST

Spoštovana stranka!

Naši proizvodi podležejo strogi kontroli kakovosti. Če ta naprava kljub temu ne bi delovala brezhibno, to zelo obžalujemo in Vas prosimo, da se obrnete na našo servisno službo na naslov, ki je naveden spodaj na tem garancijskem listu. Z veseljem smo Vam na voljo tudi telefonsko na navedeno servisno klicno številko. Za uveljavljanje garancijskih zahtevkov velja sledeče:

1. Le-ti garancijski pogoji urejajo dodatne garancijske storitve. Vaši zakonski garancijski zahtevki ostanejo s to garancijo nespremenjeni. Naše garancijske storitve so za Vas brezplačne.
2. Garancijske storitve obsegajo izključno samo pomanjkljivosti zaradi napak v materialih in izdelavi in so omejene na odpravo takšnih pomanjkljivosti oziroma na zamenjavo naprave. Prosimo, da upoštevate, da naše naprave niso konstruirane za uporabo v obrtništvu ali industriji. Garancijska pogodba zato ne pride v poštev, če se naprava uporablja v obrtništvu ali v industrijskih obratih ali v podobnih dejavnostih. Poleg tega ne obsega naša garancija nadomestil za transportne poškodbe, škodo zaradi neupoštevanja navodil za montažo ali zaradi nestrokovne inštalacije, neupoštevanja navodil za uporabo (kot n. pr. priklop na napačno omrežno napetost ali vrsto toka), pretirana ali nepravilna uporaba (wkot n.pr. preobremenitev naprave ali uporaba nedovoljenih orodij ali pribora), neupoštevanje predpisov za vzdrževanje in varnostnih predpisov, vstop tujih predmetov v napravo (kot n.pr. pesek, kamenje ali prah), uporaba sile ali tuji vplivi (kot n.pr. poškodbe zaradi padca naprave) ter običajna obraba naprave zaradi uporabe. To velja še posebej za akumulatorje, za katere vendarle dajemo garancijski rok 12 mesecev.

Veljavnost garancijskih zahtevkov ugasne, če so bili na npravi že izvajani posegi.

3. Garancijska doba znaša 2 leti in začne teči z dnevom nakupa naprave. Garancijske zahtevke morate uveljavljati pred potekom garancijske dobe v sveh tednih potem ko ste ugotovili napako. Uveljavljanje garancijskih zahtevkov po poteku garancijske dobe je izključeno. Popravilo ali zamenjava naprave ne privede do podaljšanja garancijske dobe, niti se ne postavi nova garancijska doba zaradi takšnih storitev ali zaradi eventualno vgrajenih nadomestnih delov. To velja tudi za servisne storitve na licu mesta.
4. Za uveljavljanje Vašega garancijskega zahtevka nam pošljite pokvarjeno napravo brez poštnine na spodaj navedeni naslov. Priložite original računa ob nakupu ali drugo potrdilo kot dokazilo o nakupu z datumom nakupa. Zato prosimo, da dobro shranite račun kot dokazilo o nakupu! Prosimo, da nam po možnosti natančno opišete vzroke reklamacije. Če napaka izpolnjuje naše garancijske pogoje, boste nemudoma dobili nazaj popravljeno ali novo napravo.

Seveda bomo proti plačilu stroškov odpravili tudi napake na napravi, katere ne spadajo v obseg garancije ali jih garancija več ne zajema. V takšnem primeru prosimo, da pošljete napravo na naslov naše servisne službe.

GARANCIAOKMÁNY

Tisztelt Vevő,

termékeink szigorú minőségi kontroll alá vannak vetve. Ha ez a készülék mégis egyszer nem működne kifogástalanul, akkor azt nagyon sajnáljuk és kérjük Önt forduljon a szervízszolgáltatásunkhoz amely ebben a garanciaújságban megadott cím alatt található. Szívesen állunk a rendelkezésére telefonon is, az alul megadott szervízszám alatt. A garanciaigények érvényesítésére a következők érvényesek:

1. Ezek a garanciafeltételek szabályozzák a kiegészítő garanciateljesítményeket. A jogi szavatossági igények, ez a garancia által nincsenek érintve. A garanciateljesítményünk az Ön számára ingyenes.
2. A garanciateljesítmény csak kizárólagosan olyan hibákra terjed ki, amelyek anyag- vagy gyártási hibákra visszavezethetőek és ezeknek a hibáknak a kiküszöbölésére ill. a készülék kicserélésére van korlátozva. Kérjük vegye figyelembe, hogy a készülékeink a meghatározásuk szerint nem kisipari, kézműipari vagy ipari üzemek területén történő bevetésre lettek tervezve. Ezért a garanciaszerződés nem jön létre, ha a készülék kisipari, kézműipari vagy ipari üzemek területén valamint egyenértékű tevékenységek területén van használva. Továbbá a következő kárpótlási teljesítmények mint a szállítási károkért, károkért amelyek az összeszerelési utasítás figyelmen kívül hagyása vagy amelyek a nem szakszerű felszerelés, a használati utasítás figyelmen kívül hagyása (mint például egy rossz hálózati feszültségre vagy áramfajtára való rákapcsolás), visszaélészerű vagy nem szakszerű használatok (mint például a készülék túlterhelése vagy nem engedélyezett betétszámok vagy tartozékok), a karbantartási és biztonsági határozatok figyelmen kívül hatása, idegen testek behatolása a készülékbe (mint például homok, kövek vagy por) erőszakbehatolás vagy idegen behatások (mint például leejtés általi károk) úgymint a használat általi, szokásos kopások által keletkező károk ki vannak zárva. Ez különösen azokra az akkukra érvényes, amelyekre még egy 12 hónapos garanciaidőt nyújtunk.

A készüléken történő előzetes belenyúlás esetén elveszítődik a garanciajogosultság.

3. A garanciaidő érvényessége 2 év és a készülék vásárlási időpontjával kezdődik. A garanciaigények a garanciaidő lejárása előtt, két héten belül érvényesíteni kell, miután felismerte a hibát. A garanciajog érvényesítése a garancia idő lejárása után ki van zárva. A készülék kicserélése vagy megjavítása nem vezet a garancia időtartamának a meghosszabításához se nem vezet ez a teljesítmény a készülék vagy az esetleg beépített pótalkatrészek egy új garanciaidőtartamhoz. Ez egy helyszíni szervíz esetében is érvényes.
4. A garanciajog érvényesítéséhez kérjük küldje a defekt készüléket bérmentesen a lent megadott címre. Mellélkelje a vásárlási nyugtát eredetiben vagy egyéb módon levő bizonylatot a vásárlás keltéről. Kérjük őrizze ezért jól meg a pénztári cédulát mind bizonyítékok! Kérjük írja le lehetőleg pontosan a reklamáció okát. Ha a defekt a garanciateljesítményünk keretén belül van, akkor kap azonnal egy megjavított vagy egy új készüléket vissza.

Magától érthetődő, hogy a költségek megtérítése ellenében szívesen megjavítsuk azokat a készüléken levő defekteket amelyek a garancia terjedelme nem vagy már nem érinti. Ehhez küldje kérjük a készüléket a szervícímünkre.



JAMSTVENI LIST

Poštovani kupče,

naši proizvodi podliježu strogoj kontroli kvalitete. Žao nam je ako bi ipak došlo do toga da uređaj ne funkcionira besprijekorno i zamolili bismo Vas da se u tom slučaju obratite na adresu naše servisne službe navedenu ispod ovog jamstva. Također smo Vam na raspolaganju na dolje navedenom telefonskom broju servisne službe. Za traženje jamstvenog zahtjeva vrijedi sljedeće:

1. Ovi jamstveni uvjeti reguliraju dodatne jamstvene usluge. Ovo jamstvo ne zadire u Vaše zakonsko pravo zahtjeva za ostvarenje jamstvenih usluga. Realizacija jamstvenih usluga je besplatna.
2. Jamstvena usluga obuhvaća isključivo nedostatke nastale zbog greške na materijalu ili tijekom proizvodnje i ograničen je na uklanjanje tih nedostataka odnosno zamjenu uređaja. Molimo da obratite pažnju na to da naši uređaji nisu konstruirani za korištenje u komercijalne svrhe niti u obrtu i industriji. Prema tome, ugovor o jamstvu ne može se ostvariti ako se uređaj koristi u obrtničkim ili industrijskim pogonima kao i u sličnim djelatnostima. Nadalje su iz jamstva isključene usluge zamjene proizvoda u slučaju transportnih oštećenja, šteta zbog nepridržavanja uputa za montažu ili zbog nestručne instalacije, nepridržavanja uputa za uporabu (kao npr. zbog priključka na pogrešni mrežni napon ili vrstu struje), zbog zlorababa ili nestručnih primjena (kao npr. preopterećenje uređaja ili korištenje nedopuštenih alata ili pribora), u slučaju nepridržavanja uputa za održavanje i sigurnosnih odredbi, zbog prodiranja stranih tijela u uređaj (npr. pijeska, kamenja ili prašine), nasilne primjene ili vanjskih utjecaja (kao npr. oštećenja zbog pada) kao i zbog uobičajenog trošenja tijekom korištenja. To naročito vrijedi za baterije za koje ipak dajemo jamstvo od 12 mjeseci.

Zahtjev za jamstvo prestaje biti valjan ako su na uređaju već izvršeni neki zahvati.

3. Jamstveni rok iznosi 2 godine a započinje s datumom kupnje uređaja. Jamstveni zahtjevi ostvaruju se prije isteka jamstvenog roka unutar dvije godine nakon što ste uočili kvar. Ostvarenje jamstvenog zahtjeva nakon isteka jamstvenog roka je isključeno. Popravkom ili zamjenom uređaja ne produljuje se jamstveni rok niti se tom uslugom ostvaruju jamstveni rok za uređaj ili ostale ugrađene rezervne dijelove. To također vrijedi i kod korištenja servisa na licu mjesta.
4. Da biste ostvarili svoj jamstveni zahtjev, molimo Vas da nam pošaljete neispravan uređaj bez plaćanja poštarine na dolje navedenu adresu. Priložite originalni računa za kupnju uređaja ili neki drugi dokaz o kupnji s datumom. Molimo Vas da zbog tog razloga dobro sačuvate račun kao dokaz! Što točnije opišite razlog reklamacije. Ako naša jamstvena usluga obuhvaća kvar nastao na Vašem uređaju, odmah ćemo Vam vratiti popravljeni ili novi uređaj.

Razumljivo je da ćemo za naknadu troškova ukloniti i kvarove koje jamstvena usluga ne obuhvaća. U tom slučaju pošaljite uređaj na adresu našeg servisa.

RS GARANCIJSKI LIST

Poštovani kupče,

naši proizvodi podvrgavaju se strogoj kontroli kvalitete. Žao nam je ako bi se ipak desilo da uređaj ne funkcioniše besprekorno i zamolili bismo Vas da se u tom slučaju obratite na adresu naše servisne službe navedenu ispod ove garancije. Takođe smo Vam na raspolaganju na dole navedenom telefonskom broju servisne službe. Kod zahteva za realizovanje garancije vredi sledeće:

1. Ovi garantni uslovi regulišu dodatne garancije. Ova garancija ne dotiče Vaše zakonsko pravo zahteva za ostvarenje garancije. Realizacija garancije je besplatna.
2. Garancija obuhvata isključivo nedostatke koji nastanu zbog pogreške na materijalu ili tokom proizvodnje i ograničen je na odstranjivanje tih nedostataka odnosno zamenu uređaja. Molimo da obratite pažnju na to da naši uređaji nisu konstruisani za korišćenje u komercijalne svrhe, niti u obrtu i industriji. Prema tome ugovor o garanciji ne može da se ostvari, ako se uređaj koristi u obrtničkim ili fabričkim pogonima, kao i u sličnim delatnostima. Nadalje su iz garancije isključene usluge zamene proizvoda u slučaju transportnih oštećenja, šteta zbog nepridržavanja uputstava za montažu ili zbog nestručne instalacije, nepridržavanja uputstava za upotrebu (kao npr. zbog priključka na pogrešan mrežni napon ili vrstu struje), zbog zloupotreba ili nestručnih primena (kao npr. preopterećenje uređaja ili korišćenje nedozvoljenih alata ili pribora), u slučaju nepridržavanja uputstava za održavanje i bezbednosnih odredaba, zbog prodiranja stranih tela u uređaj (npr. peska, kamenja ili prašine), nasilne primene ili spoljnih uticaja (kao npr. oštećenja zbog pada) kao i zbog uobičajenog habanja tokom korišćenja. To naročito vredi za baterije za koje ipak dajemo garanciju od 12 meseci.

Zahtev za garanciju prestaje važiti ako su na uređaju već izvršeni neki zahvati.

3. Garantni rok iznosi 2 godine a počinje sa datumom kupnje uređaja. Garantni zahtjevi ostvaruju se pre isteka garantnog roka unutar dve godine nakon što ste uočili kvar. Realizacija garantnog zahteva nakon isteka garantnog roka je isključeno. Popravkom ili zamenom uređaja ne produžava se garantni rok niti se tom uslugom realizuje novi jamstveni rok za uređaj ili ostale ugrađene rezervne delove. To također važi i kod korišćenja servisa na licu mesta.
4. Da biste ostvarili svoj garantni zahtev, molimo Vas da nam pošaljete neispravan uređaj bez plaćanja poštarine na dole navedenu adresu. Priložite original računa za kupnju uređaja ili neki drugi dokaz o kupnji s datumom. Molimo Vas da iz tog razloga dobro sačuvate račun kao dokaz! Što tačnije opišite razlog reklamacije. Ako naša garancija obuhvata kvar koji je nastao na Vašem uređaju, odmah ćemo Vam vratiti popravljen ili novi uređaj.

Podrazumeva se da ćemo za nadoknadu troškova ukloniti i one kvarove koje garancija ne obuhvata. U tom slučaju pošaljite uređaj na adresu našeg servisa.

ZÁRUČNÍ LIST

Vážená zákaznice, vážený zákazníku,

naše výrobky podléhají přísné kontrole kvality. Pokud i přesto tento přístroj bezvadně nefunguje, velice toho litujeme a prosíme Vás, abyste se obrátili na náš zákaznický servis, jehož adresa je uvedena na tomto záručním listu. Rádi Vám budeme k dispozici také telefonicky na níže uvedeném servisním čísle. Pro uplatňování nároků na záruku platí následující:

1. Tyto záruční podmínky upravují dodatečný záruční servis. Vašich zákonných nároků na záruku se tato záruka netýká. Náš záruční servis je pro Vás bezplatný.
2. Záruční servis se vztahuje výhradně na nedostatky, které lze odvodit z vad materiálu nebo výrobních vad a je také omezen pouze na odstranění těchto nedostatků, resp. výměnu přístroje. Dbejte prosím na to, že naše přístroje nebyly podle svého účelu určeny konstruovány pro živnostenské, řemeslnické nebo průmyslové použití. Záruční smlouva tak není realizována, pokud byl přístroj používán v živnostenských, řemeslných nebo průmyslových podnicích a při srovnatelných činnostech. Z naší záruky je dále vyloučeno poskytnutí náhrady za dopravní škody, škody způsobené nedodržením montážního návodu nebo z důvodů neodborné instalace, nedodržení návodu k použití (jako např. připojení na chybné síťové napětí nebo druh proudu), nedovoleného nebo neodborného používání (jako např. přetížení přístroje nebo použití neschválených vložných nástrojů nebo příslušenství), nedodržení pokynů pro údržbu a bezpečnostních pokynů, vniknutí cizích těles do přístroje (jako např. písek, kameny nebo prach), použití násilí nebo poškození v důsledku cizích vlivů (jako např. škody způsobené pádem), jakož také běžného opotřebení způsobeného používáním. To platí obzvláště pro akumulátory, na které přesto poskytujeme záruční lhůtu 12 měsíců.

Nárok na záruku zaniká, pokud bylo do přístroje již zasahováno.

3. Záruční doba činí 2 roky a začíná datem koupě přístroje. Nároky na záruku před vypršením záruční doby je třeba uplatňovat během dvou týdnů od zjištění defektu. Uplatňování nároků na záruku po vypršení záruční doby je vyloučeno. Oprava nebo výměna přístroje nevede k prodloužení záruční doby, ani k zahájení nové záruční doby za provedený výkon pro přístroj nebo pro případně zamontované náhradní díly. Toto platí také v případě servisu v místě Vašeho bydliště.
4. Při uplatňování Vašeho nároku na záruku zašlete prosím přístroj bez poštovného na níže uvedenou adresu. Přiložte originál prodejního dokladu nebo jiného datovaného potvrzení o koupi. Pokladní lístek si proto dobře uložte jako důkaz! Popište nám prosím pokud možno přesně důvod reklamace. Je-li defekt přístroje v našem záručním servisu obsažen, obdržíte obratem opravený nebo nový přístroj.

Samozřejmě rádi za úhradu nákladů odstraníme defekty na přístroji, které nespádají nebo již nespádají do rozsahu záruky. K tomu nám přístroj prosím zašlete na naši servisní adresu.

SK ZÁRUČNÝ LIST

Vážená zákazníčka, vážený zákazník,

naše výrobky podliehajú prísnej kontrole kvality. V prípade, že nebude prístroj napriek tomu bezchybne fungovať, je nám to veľmi ľúto a prosíme Vás, aby ste sa obrátili na našu servisnú službu na adrese uvedenej na tomto záručnom liste. Radi Vám budeme k dispozícii taktiež telefonicky na uvedenom servisnom telefónnom čísle. Pri uplatňovaní nárokov na záručné plnenie platia nasledujúce podmienky:

1. Tieto záručné podmienky upravujú dodatočné záručné plnenie. Vaše zákonné nároky na záruku nie sú touto zárukou dotknuté. Naše záručné plnenie je pre Vás zadarmo.
2. Záručné plnenie sa vzťahuje výlučne len na nedostatky, ktoré sú spôsobené chybami materiálu alebo výrobnými chybami, a je obmedzené na odstránenie týchto nedostatkov resp. výmenu prístroja. Prosím, dbajte na to, že naše prístroje neboli svojim určením konštruované na profesionálne, remeselnícke ani priemyselné použitie. Táto záručná zmluva sa preto neuzatvára, ak sa prístroj bude používať v profesionálnych, remeselníckych alebo priemyselných prevádzkach ako aj na činnosti rovnocenné s takýmto použitím. Z našej záruky sú okrem toho vylúčené náhradné plnenie za škody pri transporte, škody spôsobené nedodržaním návodu na montáž alebo na základe neodbornej inštalácie, nedodržaním návodu na použitie (ako napr. pripojením na nesprávne sieťové napätie alebo druh prúdu), zneužívaním alebo nesprávnym používaním (ako napr. preťaženie prístroja alebo použitie neprípustných pracovných nástrojov alebo príslušenstva), nedodržaním pokynov pre údržbu a bezpečnostných pokynov, vniknutím cudzích telies do prístroja (ako napr. piesok, kamene alebo prach), použitím násilia alebo cudzieho pôsobenia (napr. škody spôsobené pádom), a taktiež je vylúčené bežné opotrebenie primerané použitiu. To sa týka predovšetkým akumulátorov, na ktoré napriek tomu garantujeme záručnú dobu 12 mesiacov.

Nárok na záruku zaniká, ak už boli na prístroji svojvoľne uskutočnené zásahy.

3. Doba záruky je 2 roky a začína sa dátumom nákupu prístroja. Nároky na záruku sa musia uplatniť pred koncom uplynutia záručnej doby do dvoch týždňov od zistenia nedostatku. Uplatnenie nárokov na záruku po uplynutí záručnej doby je vylúčené. Oprava alebo výmena prístroja nevedie k predĺženiu záručnej doby ani nedochádza na základe tohto plnenia ku vzniku novej záručnej doby pre prístroj ani pre akékoľvek inštalované náhradné diely. To platí taktiež pri nasadení miestneho servisu.
4. Pre uplatnenie nároku na záruku nám prosím zašlite defektný prístroj oslobodený od poštovného na dole uvedenú adresu. Priložte predajný doklad v origináli alebo iný doklad o zakúpení s dátumom. Prosím, starostlivo si preto uschovajte pokladničný blok ako doklad o zakúpení! Prosím, popíšte nám čo najpresnejšie dôvod reklamácie. Ak spadá defekt prístroja pod naše záručné plnenie, dostanete obratom naspäť opravený alebo nový prístroj.

Samozrejme Vám radi opravíme závady na prístroji na vaše náklady, ak tieto závady nespádajú alebo už nespádajú do rozsahu záruky. Prosím, pošlite nám v takom prípade prístroj na našu servisnú adresu.

ГАРАНТЕН ЛИСТ

Почитуван клиенту,

нашите производи подлежат на строга контрола на квалитетот. Доколку овој уред сепак не функционира беспрекорно, навистина ни е жал; ве молиме обратете се до нашата сервисна служба на адресата што е наведена на гарантниот лист. Со задоволство ви стоиме на располагање и телефонски на долунаведениот сервисен телефонски број. За прифаќање на гаранциски барања важи следното: Овие гаранциски услови регулираат принципиелни гаранциски услуги. Вашите законски права на гаранција не се засегнати од оваа гаранција. Нашата гаранциска услуга е за вас бесплатна.

1. Гаранциската услуга се однесува исклучително на недостатоци, кои се сведуваат на грешки во материјалот или во производството и е ограничена на отстранување на тие недостатоци односно на замена на уредот. Ве молиме имајте предвид дека нашите уреди, согласно регулативите, не се конструирани за комерцијална, занаетчиска или индустриска употреба. Затоа договорот за гаранција не се исполнува, ако уредот се употребува во комерцијални, занаетчиски или индустриски претпријатија како и при активности што се извршуваат заедно. Понатаму, од нашата гаранција се исклучени замени при транспортни штети, штети од непочитување на упатството за монтажа или како последица на нестручна инсталација, непочитување на упатството за употреба (како на пример со приклучување на погрешен мрежен напон или вид на струја), злоупотребувачки или неодобрени употреби (како на пример преоптоварување на уредот или употреба на недоволени алати за вградување или додатоци), непочитување на одредбите за одржување и на безбедносните одредби, навлегување на туѓи тела во уредот (како на пример песок, камења или прав), употреба на сила или туѓи влијанија (како на пример штети од паѓање) како и од вообичаено абење од употреба.

Правото на гаранција згаснува, доколку на уредот веќе се преземени зафати.

2. Гаранцискиот период изнесува 2 години и започнува од датумот на купување на уредот. Правата на гаранција се искористуваат пред истекот на гаранцискиот период, а во рок од две недели откако сте го воочиле дефектот. Исклучена е можноста за искористување на правата на гаранција по истекот на гаранцискиот период. Поправка или замена на уредот не доведува ниту до продолжување на гаранцискиот период ниту, пак, со ваквата услуга за уредот или за какви било вградени резервни делови започнува нов гаранциски период. Ова важи и при користење на сервис на самото место.
3. За искористување на вашето право на гаранција ве молиме испратете го дефектниот уред без платена поштарина на долунаведената адреса. Ставете ја сметката за купувањето во оригинал или друг доказ за купувањето со содржан датум. Затоа добро сочувајте ја сметката од наса како доказ! Ве молиме опишете ни ја причината за рекламација што е можно попрецизно. Доколку дефектот на уредот е опфатен со нашата гаранција, во најскоро можно време ќе добиете назад поправен или нов уред.

Се разбира, отстрануваме и дефекти на уредот, кои не се опфатени со обемот на гаранцијата, со наплата на трошоците. За таа цел ве молиме испратете го уредот на нашата адреса за сервис.

D GARANTIEURKUNDE

Sehr geehrte Kundin, sehr geehrter Kunde,

unsere Produkte unterliegen einer strengen Qualitätskontrolle. Sollte dieses Gerät dennoch einmal nicht einwandfrei funktionieren, bedauern wir dies sehr und bitten Sie, sich an unseren Servicedienst unter der auf dieser Garantiekarte angegebenen Adresse zu wenden. Gern stehen wir Ihnen auch telefonisch über die unten angegebene Servicrufnummer zur Verfügung. Für die Geltendmachung von Garantieansprüchen gilt Folgendes:

1. Diese Garantiebedingungen regeln zusätzliche Garantieleistungen. Ihre gesetzlichen Gewährleistungsansprüche werden von dieser Garantie nicht berührt. Unsere Garantieleistung ist für Sie kostenlos.
2. Die Garantieleistung erstreckt sich ausschließlich auf Mängel, die auf Material- oder Herstellungsfehler zurückzuführen sind und ist auf die Behebung dieser Mängel bzw. den Austausch des Gerätes beschränkt. Bitte beachten Sie, dass unsere Geräte bestimmungsgemäß nicht für den gewerblichen, handwerklichen oder industriellen Einsatz konstruiert wurden. Ein Garantievertrag kommt daher nicht zustande, wenn das Gerät in Gewerbe-, Handwerks- oder Industriebetrieben sowie bei gleichzusetzenden Tätigkeiten eingesetzt wird.

Von unserer Garantie sind ferner Ersatzleistungen für Transportschäden, Schäden durch Nichtbeachtung der Montageanleitung oder aufgrund nicht fachgerechter Installation, Nichtbeachtung der Gebrauchsanleitung (wie durch z.B. Anschluss an eine falsche Netzspannung oder Stromart), missbräuchliche oder unsachgemäße Anwendungen (wie z.B. Überlastung des Gerätes oder Verwendung von nicht zugelassenen Einsatzwerkzeugen oder Zubehör), Nichtbeachtung der Wartungs- und Sicherheitsbestimmungen, Eindringen von Fremdkörpern in das Gerät (wie z.B. Sand, Steine oder Staub), Gewaltanwendung oder Fremdeinwirkungen (wie z. B. Schäden durch Herunterfallen) sowie durch verwendungsgemäßen, üblichen Verschleiß ausgeschlossen. Dies gilt insbesondere für Akkus, auf die wir dennoch eine Garantiezeit von 12 Monaten gewähren

Der Garantieanspruch erlischt, wenn an dem Gerät bereits Eingriffe vorgenommen wurden.

3. Die Garantiezeit beträgt 2 Jahre und beginnt mit dem Kaufdatum des Gerätes. Garantieansprüche sind vor Ablauf der Garantiezeit innerhalb von zwei Wochen, nachdem Sie den Defekt erkannt haben, geltend zu machen. Die Geltendmachung von Garantieansprüchen nach Ablauf der Garantiezeit ist ausgeschlossen. Die Reparatur oder der Austausch des Gerätes führt weder zu einer Verlängerung der Garantiezeit noch wird eine neue Garantiezeit durch diese Leistung für das Gerät oder für etwaige eingebaute Ersatzteile in Gang gesetzt. Dies gilt auch bei Einsatz eines Vor-Ort-Services.
4. Für die Geltendmachung Ihres Garantieanspruches übersenden Sie bitte das defekte Gerät portofrei an die unten angegebene Adresse. Fügen Sie den Verkaufsbeleg im Original oder einen sonstigen datierten Kaufnachweis bei. Bitte bewahren Sie deshalb den Kassenbon als Nachweis gut auf! Beschreiben Sie uns bitte den Reklamationsgrund möglichst genau. Ist der Defekt des Gerätes von unserer Garantieleistung erfasst, erhalten Sie umgehend ein repariertes oder neues Gerät zurück.

Selbstverständlich beheben wir gegen Erstattung der Kosten auch gerne Defekte am Gerät, die vom Garantieumfang nicht oder nicht mehr erfasst sind. Dazu senden Sie das Gerät bitte an unsere Serviceadresse.

ISC GmbH • Eschenstraße 6 • 94405 Landau/Isar (Deutschland)

Telefon: +49 [0] 180 5 120 509 • Telefax +49 [0] 180 5 835 830 (Festnetzpreis: 14 ct/min, Mobilfunkpreise maximal: 42 ct/min)
Außerhalb Deutschlands fallen stattdessen Gebühren für ein reguläres Gespräch ins dt. Festnetz an.

E-Mail: info@isc-gmbh.info • Internet: www.isc-gmbh.info

1 Service Hotline: 01 805 120 509 · www.isc-gmbh.info · Mo-Fr. 8:00-20:00 Uhr
(Festnetzpreis: 14 ct/min, Mobilfunkpreise maximal: 42 ct/min; Außerhalb Deutschlands fallen stattdessen Gebühren für ein reguläres Gespräch ins dt. Festnetz an.)

2 Name: **Retouren-Nr. iSC:**

Straße / Nr.: **Telefon:**

PLZ **Ort** **Mobil:**

3 Welcher Fehler ist aufgetreten (genaue Angabe): **Art.-Nr.:** **I.-Nr.:**

Sehr geehrte Kundin, sehr geehrter Kunde,
bitte beschreiben Sie uns die von Ihnen festgestellte Fehlfunktion Ihres Gerätes als Grund Ihrer Beanstandung möglichst genau. Dadurch können wir für Sie Ihre Reklamation schneller bearbeiten und Ihnen schneller helfen. Eine zu ungenaue Beschreibung mit Begriffen wie „Gerät funktioniert nicht“ oder „Gerät defekt“ verzögert hingegen die Bearbeitung erheblich.

4 Garantie: JA NEIN **Kaufbeleg-Nr. / Datum:**

1 Service Hotline kontaktieren oder bei iSC-Webadresse anmelden - es wird Ihnen eine Retourennummer zugeteilt | **2** Ihre Anschrift eintragen | **3** Fehlerbeschreibung und Art.-Nr. und I.-Nr. angeben | **4** Garantiefall JA/NEIN ankreuzen sowie Kaufbeleg-Nr. und Datum angeben und eine Kopie des Kaufbeleges belegen