



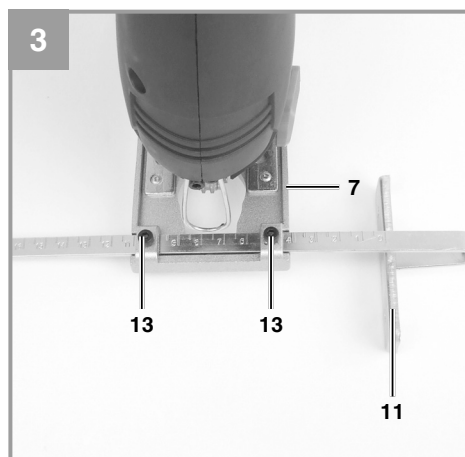
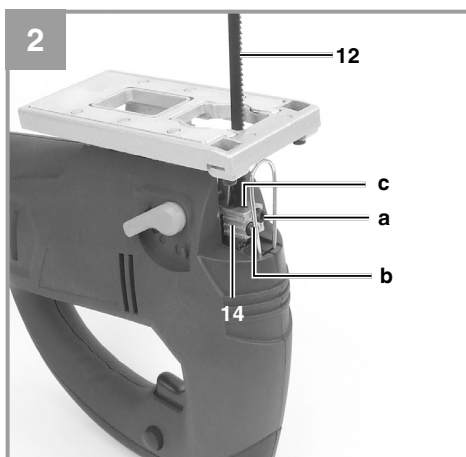
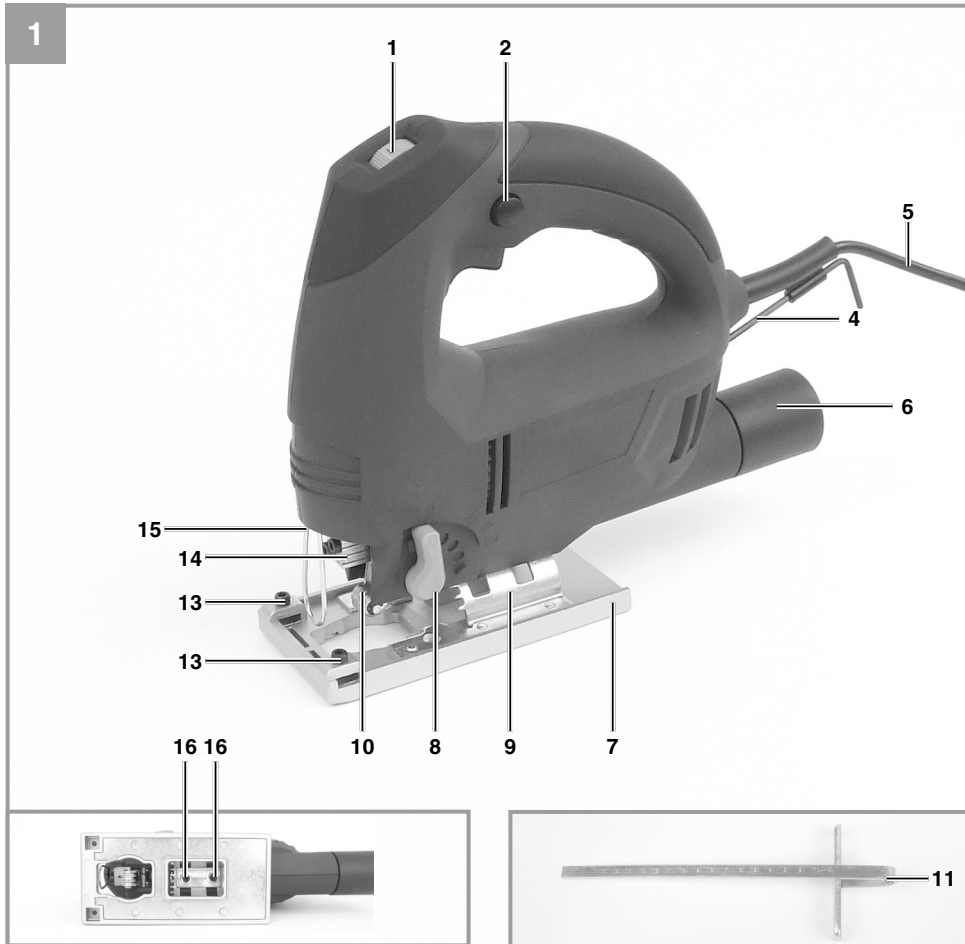
**PRO-ST 65**

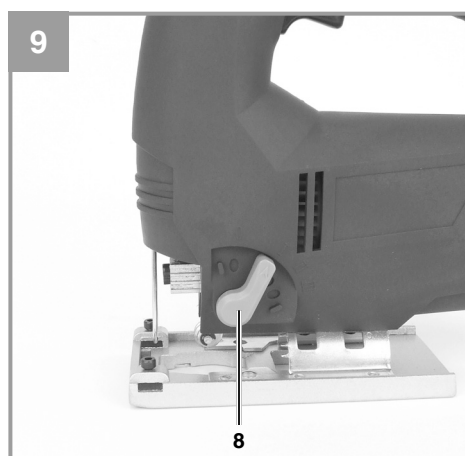
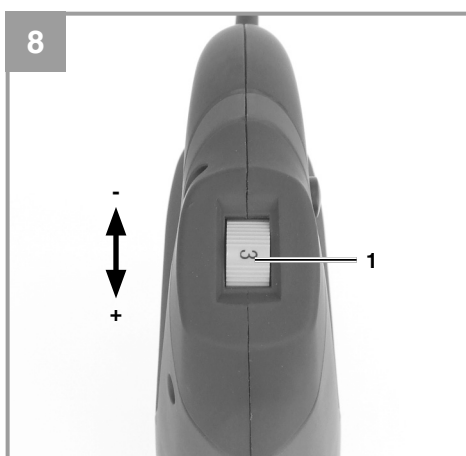
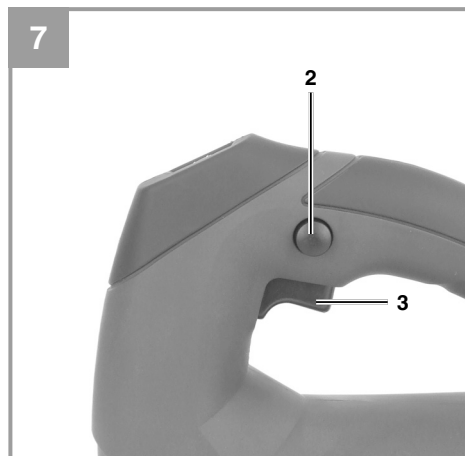
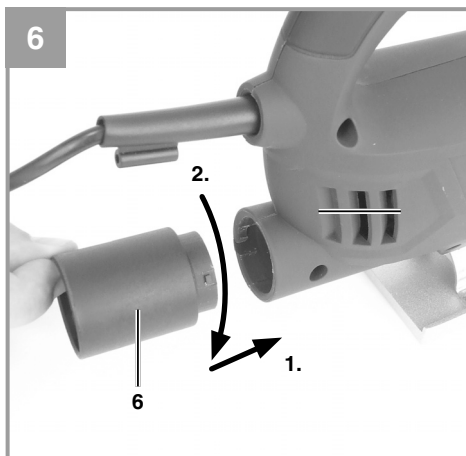
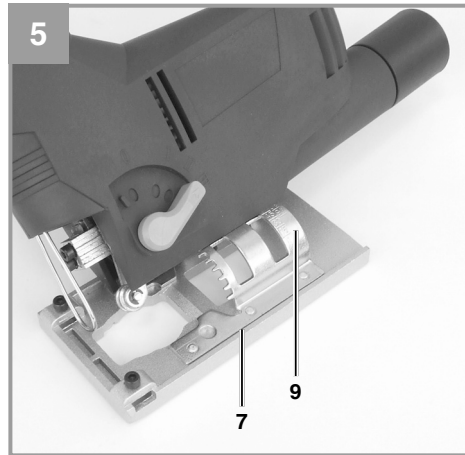
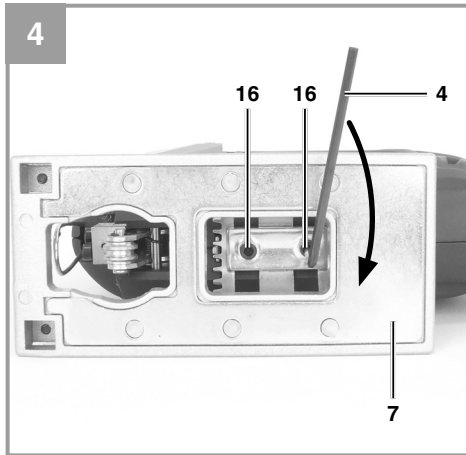
<b>DE</b>	<b>Originalbetriebsanleitung Stichsäge</b>	<b>BA</b>	<b>Originalne upute za uporabu Ubodna pila</b>
<b>GB</b>	<b>Original operating instructions Jigsaw</b>	<b>RS</b>	<b>Originalna uputstva za upotrebu Ubodna testera</b>
<b>FR</b>	<b>Instructions d'origine Scie à guichet</b>	<b>TR</b>	<b>Orijinal Kullanma Talimatı Dekupaj Testere</b>
<b>IT</b>	<b>Istruzioni per l'uso originali Seghetto alternativo</b>	<b>RU</b>	<b>Оригинальное руководство по эксплуатации Электрический лобзик</b>
<b>ES</b>	<b>Manual de instrucciones original Sierra de vaivén</b>	<b>DK</b>	<b>Original betjeningsvejledning Stiksav</b>
<b>NL</b>	<b>Originele handleiding Decoupeerzaag</b>	<b>NO</b>	<b>Original-driftsveiledning Stikksag</b>
<b>PL</b>	<b>Instrukcją oryginalną Wyrzynarka</b>	<b>IS</b>	<b>Upprunalegar notandaleiðbeiningar Rafmagns-stingsög</b>
<b>CZ</b>	<b>Originální návod k obsluze Přímočará pila</b>	<b>SE</b>	<b>Original-bruksanvisning Sticksåg</b>
<b>SK</b>	<b>Originálny návod na obsluhu Priamočiara píla</b>	<b>FI</b>	<b>Alkuperäiskäyttöohje Pistosaha</b>
<b>HU</b>	<b>Eredeti használati utasítás Szúrófűrész</b>	<b>EE</b>	<b>Originaalkasutusjuhend Tikksaag</b>
<b>SI</b>	<b>Originalna navodila za uporabo Vbodna žaga</b>	<b>LV</b>	<b>Originālā lietošanas instrukcija Figūrzāģis</b>
<b>HR</b>	<b>Originalne upute za uporabu Ubodna pila</b>	<b>LT</b>	<b>Originali naudojimo instrukcija Siaurapjūklis</b>
<b>BG</b>	<b>Оригинално упътване за употреба Прободен трион</b>		

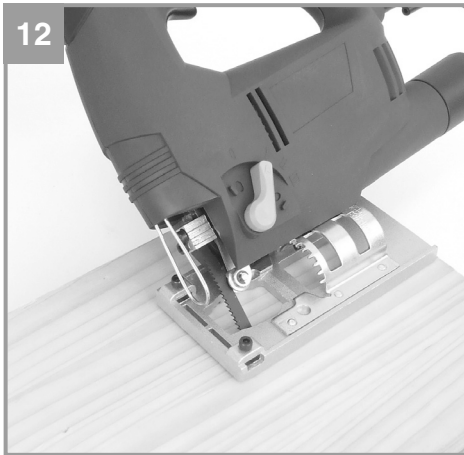
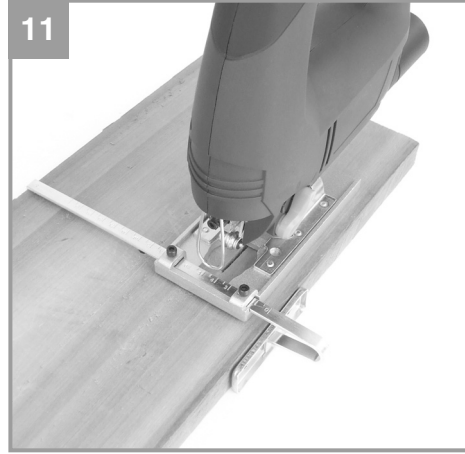
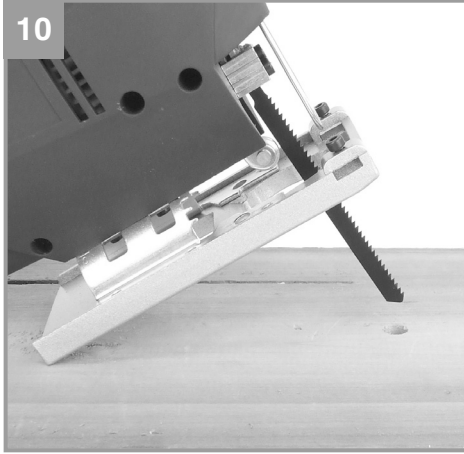


**Art.-Nr.: 43.211.13**

**I.-Nr.: 11012**









**Gefahr!** - Zur Verringerung des Verletzungsrisikos Bedienungsanleitung lesen



**Vorsicht! Tragen Sie einen Gehörschutz.** Die Einwirkung von Lärm kann Hörverlust bewirken.



**Vorsicht! Tragen Sie eine Staubschutzmaske.** Beim Bearbeiten von Holz und anderer Materialien kann gesundheitsschädlicher Staub entstehen. Asbesthaltiges Material darf nicht bearbeitet werden!



**Vorsicht! Tragen Sie eine Schutzbrille.** Während der Arbeit entstehende Funken oder aus dem Gerät heraustretende Splitter, Späne und Stäube können Sichtverlust bewirken.

**Gefahr!**

Beim Benutzen von Geräten müssen einige Sicherheitsvorkehrungen eingehalten werden, um Verletzungen und Schäden zu verhindern. Lesen Sie diese Bedienungsanleitung / Sicherheitshinweise deshalb sorgfältig durch. Bewahren Sie diese gut auf, damit Ihnen die Informationen jederzeit zur Verfügung stehen. Falls Sie das Gerät an andere Personen übergeben sollten, händigen Sie diese Bedienungsanleitung / Sicherheitshinweise bitte mit aus. Wir übernehmen keine Haftung für Unfälle oder Schäden, die durch Nichtbeachten dieser Anleitung und den Sicherheitshinweisen entstehen.

**1. Sicherheitshinweise**

Die entsprechenden Sicherheitshinweise finden Sie im beiliegenden Heftchen!

**Gefahr!**

**Lesen Sie alle Sicherheitshinweise und Anweisungen.** Versäumnisse bei der Einhaltung der Sicherheitshinweise und Anweisungen können elektrischen Schlag, Brand und/oder schwere Verletzungen verursachen. **Bewahren Sie alle Sicherheitshinweise und Anweisungen für die Zukunft auf.**

**2. Gerätebeschreibung und Lieferumfang****2.1 Gerätebeschreibung (Bild 1/2)**

1. Rändelschraube für Drehzahlregulierung
2. Feststellknopf
3. Ein-/Ausschalter
4. Innensechskantschlüssel
5. Netzkabel
6. Adapter für Spanabsaugung
7. Verstellbarer Sägeschuh
8. Umschalter für Pendelhub
9. Gradskala für Sägeschuh
10. Führungsrolle
11. Parallelanschlag
12. Sägeblatt
13. Feststellschrauben für Parallelanschlag
14. Sägeblattaufnahme
15. Schutzabdeckung
16. Schraube für Sägeschuh

**2.2 Lieferumfang**

Bitte überprüfen Sie die Vollständigkeit des Artikels anhand des beschriebenen Lieferumfangs. Bei Fehlteilen wenden Sie sich bitte spätestens innerhalb von 5 Arbeitstagen nach Kauf des Artikels unter Vorlage eines gültigen Kaufbeleges an unser Service Center oder an die Verkaufsstelle, bei der Sie das Gerät erworben haben. Bitte beachten Sie hierzu die Gewährleistungstabelle in den Service-Informationen am Ende der Anleitung.

- Öffnen Sie die Verpackung und nehmen Sie das Gerät vorsichtig aus der Verpackung.
- Entfernen Sie das Verpackungsmaterial sowie Verpackungs- und Transportsicherungen (falls vorhanden).
- Überprüfen Sie, ob der Lieferumfang vollständig ist.
- Kontrollieren Sie das Gerät und die Zubehörteile auf Transportschäden.
- Bewahren Sie die Verpackung nach Möglichkeit bis zum Ablauf der Garantiezeit auf.

**Gefahr!**

**Gerät und Verpackungsmaterial sind kein Kinderspielzeug! Kinder dürfen nicht mit Kunststoffbeuteln, Folien und Kleinteilen spielen! Es besteht Verschluckungs- und Erstickungsgefahr!**

- Elektronik-Stichsäge
- Innensechskantschlüssel
- Adapter für Spanabsaugung
- Parallelanschlag
- Originalbetriebsanleitung
- Sicherheitshinweise

**3. Bestimmungsgemäße Verwendung**

Die Stichsäge ist zum Sägen von Holz, Eisen, Buntmetallen und Kunststoffen unter Verwendung des entsprechenden Sägeblatts bestimmt.

Die Maschine darf nur nach ihrer Bestimmung verwendet werden. Jede weitere darüber hinausgehende Verwendung ist nicht bestimmungsgemäß. Für daraus hervorgerufene Schäden oder Verletzungen aller Art haftet der Benutzer/Bediener und nicht der Hersteller.

Bitte beachten Sie, dass unsere Geräte bestimmungsgemäß nicht für den gewerblichen, hand-

werklichen oder industriellen Einsatz konstruiert wurden. Wir übernehmen keine Gewährleistung, wenn das Gerät in Gewerbe-, Handwerks- oder Industriebetrieben sowie bei gleichzusetzenden Tätigkeiten eingesetzt wird.

#### 4. Technische Daten

Netzspannung:..... 230 V~ 50 Hz  
 Leistungsaufnahme:..... 650 W  
 Hubzahl:..... 800 - 3000 min<sup>-1</sup>  
 Hubhöhe: ..... 17,5 mm  
 Schnitttiefe Holz: ..... 80 mm  
 Schnitttiefe Kunststoff: ..... 20 mm  
 Schnitttiefe Eisen: ..... 10 mm  
 Gehrungsschnitt: ..... bis 45° (links und rechts)  
 Schutzklasse: ..... II/□  
 Gewicht:..... 2,1 kg

##### Gefahr!

##### Geräusch und Vibration

Die Geräusch- und Vibrationswerte wurden entsprechend EN 60745 ermittelt.

Schalldruckpegel  $L_{pA}$ ..... 87 dB(A)  
 Unsicherheit  $K_{pA}$ ..... 3 dB  
 Schallleistungspegel  $L_{WA}$ ..... 98 dB(A)  
 Unsicherheit  $K_{WA}$ ..... 3 dB

##### Tragen Sie einen Gehörschutz.

Die Einwirkung von Lärm kann Gehörverlust bewirken.

Schwingungsgesamtwerte (Vektorsumme dreier Richtungen) ermittelt entsprechend EN 60745.

##### Handgriff

Schwingungsemissionswert  $a_h = 5,8 \text{ m/s}^2$   
 Unsicherheit  $K = 1,5 \text{ m/s}^2$

##### Zusatzhandgriff

Schwingungsemissionswert  $a_h = 7,5 \text{ m/s}^2$   
 Unsicherheit  $K = 1,5 \text{ m/s}^2$

Der angegebene Schwingungsemissionswert ist nach einem genormten Prüfverfahren gemessen worden und kann sich, abhängig von der Art und Weise, in der das Elektrowerkzeug verwendet wird, ändern und in Ausnahmefällen über dem angegebenen Wert liegen.

Der angegebene Schwingungsemissionswert kann zum Vergleich eines Elektrowerkzeuges mit einem anderen verwendet werden.

Der angegebene Schwingungsemissionswert kann auch zu einer einleitenden Einschätzung der Beeinträchtigung verwendet werden.

##### Beschränken Sie die Geräuschentwicklung und Vibration auf ein Minimum!

- Verwenden Sie nur einwandfreie Geräte.
- Warten und reinigen Sie das Gerät regelmäßig.
- Passen Sie Ihre Arbeitsweise dem Gerät an.
- Überlasten Sie das Gerät nicht.
- Lassen Sie das Gerät gegebenenfalls überprüfen.
- Schalten Sie das Gerät aus, wenn es nicht benutzt wird.
- Tragen Sie Handschuhe.

##### Vorsicht!

##### Restrisiken

**Auch wenn Sie dieses Elektrowerkzeug vorschriftsmäßig bedienen, bleiben immer Restrisiken bestehen. Folgende Gefahren können im Zusammenhang mit der Bauweise und Ausführung dieses Elektrowerkzeuges auftreten:**

1. Lungenschäden, falls keine geeignete Staubschutzmaske getragen wird.
2. Gehörschäden, falls kein geeigneter Gehörschutz getragen wird.
3. Gesundheitsschäden, die aus Hand-Arm-Schwingungen resultieren, falls das Gerät über einen längeren Zeitraum verwendet wird oder nicht ordnungsgemäß geführt und gewartet wird.

#### 5. Vor Inbetriebnahme

Überzeugen Sie sich vor dem Anschließen, dass die Daten auf dem Typenschild mit den Netzdaten übereinstimmen.

##### Warnung!

**Ziehen Sie immer den Netzstecker, bevor Sie Einstellungen am Gerät vornehmen.**

##### 5.1 Schutzabdeckung (Bild 1/Pos. 15)

- Die Schutzabdeckung (15) schützt vor versehentlichem Berühren des Sägeblattes (12) und lässt dennoch den Blick auf den Schnittbereich zu.

## 5.2 Sägeblattwechsel (Bild 2/Pos. 12)

### Gefahr!

- Ziehen Sie den Netzstecker, bevor Sie ein Sägeblatt einsetzen oder austauschen.
- Stellen Sie den Umschalter für Pendelhub (8) auf Position 3.
- Die Zähne des Sägeblattes sind sehr scharf.
- Mit dem beiliegenden Innensechskantschlüssel die Schraube (a/b) an der Sägeblattaufnahme (14) lösen.
- Das Sägeblatt (12) in die Führungsnut (c) der Sägeblatthalterung (14) bis zum Anschlag einschieben.
- Die Schraube (a/b) mit dem beiliegenden Innensechskantschlüssel fest ziehen.
- Die Sägeblattzahnung muss in Schneidrichtung zeigen. Darauf achten, dass das Sägeblatt in der Führungsnut (c) der Sägeblattaufnahme (14) und der Laufrolle sitzt.
- Überprüfen ob das Sägeblatt (12) fest in der Aufnahme sitzt.
- Das Entfernen des Sägeblattes erfolgt in umgekehrter Reihenfolge.

## 5.3 Montage des Parallelanschlages (Bild 3/Pos. 11)

- Der Parallelanschlag (11) erlaubt es Ihnen parallele Schnitte auszuführen.
- Lockern Sie die beiden am Sägeschuh (7) gelegenen Feststellschrauben (13).
- Parallelanschlag (11) nun in die Führungen am Sägeschuh (7) einschieben. Sie können den Parallelanschlag (11) an der linken oder an der rechten Seite des Gerätes einsetzen.
- Die Führungsleiste stets nach unten ausrichten. Setzen Sie mit Hilfe der Messskala des Parallelanschlages (11) den benötigten Abstand fest und ziehen Sie die Feststellschrauben (13) wieder an.

## 5.4 Einstellen des Sägeschuhs für Gehrungsschnitte (Bild 4-5)

- Schrauben für Sägeschuh (16) auf der Unterseite des verstellbaren Sägeschuhs (7) mit dem Innensechskantschlüssel (4) lockern (Bild 4).
- Den Sägeschuh (7) leicht nach vorne ziehen. Der Sägeschuh kann nun bis zu 45° nach links oder rechts geneigt werden.
- Wird der Sägeschuh (7) wieder nach hinten geschoben, so funktioniert dies jeweils nur in den bei 0°, 15°, 30° und 45° befindlichen Raststellungen, welche an der Gradskala für Sägeschuh (9) markiert sind (Bild 5). Sägeschuh in entsprechende Position bringen und

Schraube für Sägeschuh (16) anziehen.

- Der Sägeschuh (7) kann jedoch auch ohne weiteres auf ein anderes Winkelmaß eingestellt werden. Sägeschuh (7) hierzu nach vorne ziehen, gewünschten Winkel einstellen und Schraube für Sägeschuh (16) wieder anziehen.

## 5.5 Adapter für Spanabsaugung (Bild 6)

Die Stichsäge ist mit einem Adapter für den Staubsaugeranschluss ausgestattet. Der Adapter wird auf die Stichsäge gesetzt und durch Drehen fixiert. Jeder Staubsauger kann an den Absaugadapter angeschlossen werden. Achten Sie auf luftdichte Verbindung der Geräte. Der bei der Arbeit entstehende Staub kann gefährlich sein. Beachten Sie die Sicherheitshinweise.

## 6. Bedienung

### 6.1 Ein-/ Ausschalter (Bild 7/Pos. 3)

#### Einschalten:

Ein/Ausschalter drücken

#### Ausschalten:

Ein/Ausschalter loslassen

### 6.2 Feststellknopf (Bild 7/Pos. 2)

Mit dem Feststellknopf (2) kann der Ein-/ Ausschalter (3) im Betrieb arretiert werden. Zum Ausschalten Ein-/ Ausschalter (3) kurz eindrücken.

### 6.3 Elektronische Drehzahlvorwahl (Bild 8/Pos. 1)

Mit dem Drehzahlregler kann die gewünschte Drehzahl voreingestellt werden. Drehen Sie den Drehzahlregler in PLUS-Richtung, um die Drehzahl zu erhöhen, drehen Sie den Drehzahlregler in MINUS-Richtung um die Drehzahl zu verringern. Die geeignete Hubzahl ist vom jeweiligen Werkstoff und den Arbeitsbedingungen abhängig. Die allgemeinen Regeln für die Schnittgeschwindigkeit bei spanabhebenden Arbeiten sind auch hier gültig.

Mit feinen Sägeblättern können Sie im Allgemeinen mit höherer Hubzahl arbeiten; gröbere Sägeblätter verlangen nach niedrigeren Geschwindigkeiten.

**Position 1-2** = Niedrige Hubzahl (für Stahl)

**Position 3-4** = Mittlere Hubzahl (für Stahl, Weichmetall, Kunststoff)



**Position 5-6** = Hohe Hubzahl (für Weichholz, Hartholz, Weichmetall, Kunststoff)

#### 6.4 Einstellung Pendelhub (Bild 9/Pos. 8)

- Am Umschalter für Pendelhub (8) kann die Stärke der Pendelbewegung des Sägeblattes (12) beim Hub eingestellt werden.
- Sie können Schnittgeschwindigkeit, Schnittleistung und Schnittbild an das zu bearbeitende Werkstück anpassen.

Stellen Sie den Umschalter für Pendelhub (8) auf eine der folgenden Positionen:

**Position 0** = Keine Pendelung

**Material:** Gummi, Keramik, Aluminium, Stahl  
**Anmerkung:** Für feine und saubere Schnittkanten, dünne Materialien (z.B. Bleche) und harte Materialien.

**Position 1** = Kleine Pendelung

**Material:** Kunststoff, Holz, Aluminium  
**Anmerkung:** Für harte Materialien

**Position 2** = Mittlere Pendelung

**Material:** Holz

**Position 3** = Große Pendelung

**Material:** Holz  
**Anmerkung:** Für weiche Materialien und Sägen in Faserrichtung

Die beste Kombination von Drehzahl- und PendelhubEinstellung ist vom zu bearbeitenden Material abhängig. Wir empfehlen die ideale Einstellung stets anhand eines Probeschnittes an einem Abfallstück zu ermitteln.

#### 6.5 Ausführen von Schnitten

- Stellen Sie sicher, dass der Ein-/Ausschalter (3) nicht eingedrückt ist. Verbinden Sie erst dann den Netzstecker mit einer geeigneten Steckdose.
- Schalten Sie die Stichsäge nur mit eingesetztem Sägeblatt ein.
- Verwenden Sie nur einwandfreie Sägeblätter. Wechseln Sie stumpfe, verbogene oder rissige Sägeblätter sofort aus.
- Platzieren Sie den Sägefuß flach auf dem zu bearbeitendem Werkstück. Schalten Sie die Stichsäge ein.
- Lassen Sie das Sägeblatt anlaufen, bis es die volle Geschwindigkeit erreicht hat. Führen Sie dann das Sägeblatt langsam an der Schnittlinie entlang. Üben Sie dabei nur leichten

Druck auf das Sägeblatt aus.

- Beim Sägen von Metall sollte die Schnittlinie mit einem geeigneten Kühlmittel bestrichen werden.

#### 6.6 Aussägen von Bereichen (Bild 10)

Bohren Sie mit einer Bohrmaschine innerhalb des auszusägenden Bereiches ein 10 mm großes Loch. Führen Sie das Sägeblatt in dieses Loch ein und beginnen Sie, den gewünschten Bereich auszusägen.

#### 6.7 Ausführen von Parallelschnitten

- Parallelanschlag montieren und entsprechend justieren (siehe Punkt 5.3).
- Hinweise in Punkt 6.5 beachten.
- Schnitt wie in Bild 11 dargestellt ausführen.

#### 6.8 Gehrungsschnitt

- Winkel am Sägeschuh entsprechend einstellen (siehe Punkt 5.4)
- Hinweise in Punkt 6.5 beachten.
- Schnitt wie in Bild 12 dargestellt ausführen.

## 7. Austausch der Netzanschlussleitung

### Gefahr!

Wenn die Netzanschlussleitung dieses Gerätes beschädigt wird, muss sie durch den Hersteller oder seinen Kundendienst oder eine ähnlich qualifizierte Person ersetzt werden, um Gefährdungen zu vermeiden.

## 8. Reinigung, Wartung und Ersatzteilbestellung

### Gefahr!

Ziehen Sie vor allen Reinigungsarbeiten den Netzstecker.

#### 8.1 Reinigung

- Halten Sie Schutzvorrichtungen, Luftschlitze und Motorenhäuser so staub- und schmutzfrei wie möglich. Reiben Sie das Gerät mit einem sauberen Tuch ab oder blasen Sie es mit Druckluft bei niedrigem Druck aus.
- Wir empfehlen, dass Sie das Gerät direkt nach jeder Benutzung reinigen.
- Reinigen Sie das Gerät regelmäßig mit einem feuchten Tuch und etwas Schmierseife. Verwenden Sie keine Reinigungs- oder Lösungsmittel.

mittel; diese könnten die Kunststoffteile des Gerätes angreifen. Achten Sie darauf, dass kein Wasser in das Geräteinnere gelangen kann. Das Eindringen von Wasser in ein Elektrogerät erhöht das Risiko eines elektrischen Schlages.

### 8.2 Kohlebürsten

Bei übermäßiger Funkenbildung lassen Sie die Kohlebürsten durch eine Elektrofachkraft überprüfen.

**Gefahr!** Die Kohlebürsten dürfen nur von einer Elektrofachkraft ausgewechselt werden.

### 8.3 Wartung

Im Geräteinneren befinden sich keine weiteren zu wartenden Teile.

### 8.4 Ersatzteilbestellung:

Bei der Ersatzteilbestellung sollten folgende Angaben gemacht werden;

- Typ des Gerätes
- Artikelnummer des Gerätes
- Ident-Nummer des Gerätes
- Ersatzteilnummer des erforderlichen Ersatzteils

Aktuelle Preise und Infos finden Sie unter [www.isc-gmbh.info](http://www.isc-gmbh.info)

## 9. Entsorgung und Wiederverwertung

Das Gerät befindet sich in einer Verpackung um Transportschäden zu verhindern. Diese Verpackung ist Rohstoff und ist somit wieder verwendbar oder kann dem Rohstoffkreislauf zurückgeführt werden. Das Gerät und dessen Zubehör bestehen aus verschiedenen Materialien, wie z.B. Metall und Kunststoffe. Defekte Geräte gehören nicht in den Hausmüll. Zur fachgerechten Entsorgung sollte das Gerät an einer geeigneten Sammelstellen abgegeben werden. Wenn Ihnen keine Sammelstelle bekannt ist, sollten Sie bei der Gemeindeverwaltung nachfragen.

## 10. Lagerung

Lagern Sie das Gerät und dessen Zubehör an einem dunklen, trockenen und frostfreiem Ort. Die optimale Lagertemperatur liegt zwischen 5 und 30 °C. Bewahren Sie das Elektrowerkzeug in der Originalverpackung auf.



Nur für EU-Länder

Werfen Sie Elektrowerkzeuge nicht in den Hausmüll!

Gemäß europäischer Richtlinie 2012/19/EU über Elektro- und Elektronik-Altgeräte und Umsetzung in nationales Recht müssen verbrauchte Elektrowerkzeuge getrennt gesammelt werden und einer umweltgerechten Wiederverwertung zugeführt werden.

Recycling-Alternative zur Rücksendeaufforderung:

Der Eigentümer des Elektrogerätes ist alternativ anstelle Rücksendung zur Mitwirkung bei der sachgerechten Verwertung im Falle der Eigentumsaufgabe verpflichtet. Das Altgerät kann hierfür auch einer Rücknahmestelle überlassen werden, die eine Beseitigung im Sinne der nationalen Kreislaufwirtschafts- und Abfallgesetze durchführt. Nicht betroffen sind den Altgeräten beigefügte Zubehörteile und Hilfsmittel ohne Elektrobestandteile.

Der Nachdruck oder sonstige Vervielfältigung von Dokumentation und Begleitpapieren der Produkte, auch auszugsweise, ist nur mit ausdrücklicher Zustimmung der iSC GmbH zulässig.

Technische Änderungen vorbehalten

## Service-Informationen

Wir unterhalten in allen Ländern, welche in der Garantieurkunde benannt sind, kompetente Service-Partner, deren Kontakte Sie der Garantieurkunde entnehmen. Diese stehen Ihnen für alle Service-Belange wie Reparatur, Ersatzteil- und Verschleißteil-Versorgung oder den Bezug von Verbrauchsmaterialien zur Verfügung.

Es ist zu beachten, dass bei diesem Produkt folgende Teile einem gebrauchsgemäßen oder natürlichen Verschleiß unterliegen bzw. folgende Teile als Verbrauchsmaterialien benötigt werden.

Kategorie	Beispiel
Verschleißteile*	Kohlebürsten, Führungsrollen, Splitterschutz
Verbrauchsmaterial/ Verbrauchsteile*	Sägeblätter
Fehlteile	

\* nicht zwingend im Lieferumfang enthalten!

Bei Mängel oder Fehlern bitten wir Sie, den Fehlerfall im Internet unter [www.isc-gmbh.info](http://www.isc-gmbh.info) anzumelden. Bitte achten Sie auf eine genaue Fehlerbeschreibung und beantworten Sie dazu in jedem Fall folgende Fragen:

- Hat das Gerät bereits einmal funktioniert oder war es von Anfang an defekt?
- Ist Ihnen vor dem Auftreten des Defektes etwas aufgefallen (Symptom vor Defekt)?
- Welche Fehlfunktion weist das Gerät Ihrer Meinung nach auf (Hauptsymptom)?  
Beschreiben Sie diese Fehlfunktion.

## Garantiekunde

Sehr geehrte Kundin, sehr geehrter Kunde,  
unsere Produkte unterliegen einer strengen Qualitätskontrolle. Sollte dieses Gerät dennoch einmal nicht einwandfrei funktionieren, bedauern wir dies sehr und bitten Sie, sich an unseren Servicedienst unter der auf dieser Garantiekarte angegebenen Adresse, oder an die Verkaufsstelle, bei der Sie das Gerät erworben haben, zu wenden. Für die Geltendmachung von Garantieansprüchen gilt folgendes:

1. Diese Garantiebedingungen regeln zusätzliche Garantieleistungen, die der u. g. Hersteller zusätzlich zur gesetzlichen Gewährleistung Käufern seiner Neugeräte verspricht. Ihre gesetzlichen Gewährleistungsansprüche werden von dieser Garantie nicht berührt. Unsere Garantieleistung ist für Sie kostenlos.
2. Die Garantieleistung erstreckt sich ausschließlich auf Mängel an einem von Ihnen erworbenen neuen Gerät des u. g. Herstellers, die auf einem Material- oder Herstellungsfehler beruhen und ist nach unserer Wahl auf die Behebung solcher Mängel am Gerät oder den Austausch des Gerätes beschränkt. Bitte beachten Sie, dass unsere Geräte bestimmungsgemäß nicht für den gewerblichen, handwerklichen oder beruflichen Einsatz konstruiert wurden. Ein Garantievertrag kommt daher nicht zustande, wenn das Gerät innerhalb der Garantiezeit in Gewerbe-, Handwerks- oder Industriebetrieben verwendet wurde oder einer gleichzusetzenden Beanspruchung ausgesetzt war.
3. Von unserer Garantie ausgenommen sind:
  - Schäden am Gerät, die durch Nichtbeachtung der Montageanleitung oder aufgrund nicht fachgerechter Installation, Nichtbeachtung der Gebrauchsanleitung (wie durch z.B. Anschluss an eine falsche Netzspannung oder Stromart) oder Nichtbeachtung der Wartungs- und Sicherheitsbestimmungen oder durch Aussetzen des Geräts an anomale Umweltbedingungen oder durch mangelnde Pflege und Wartung entstanden sind.
  - Schäden am Gerät, die durch missbräuchliche oder unsachgemäße Anwendungen (wie z.B. Überlastung des Gerätes oder Verwendung von nicht zugelassenen Einsatzwerkzeugen oder Zubehör), Eindringen von Fremdkörpern in das Gerät (wie z.B. Sand, Steine oder Staub, Transportschäden), Gewaltanwendung oder Fremdeinwirkungen (wie z. B. Schäden durch Herunterfallen) entstanden sind.
  - Schäden am Gerät oder an Teilen des Geräts, die auf einen gebrauchsgemäßen, üblichen oder sonstigen natürlichen Verschleiß zurückzuführen sind.
4. Die Garantiezeit beträgt 5 Jahre und beginnt mit dem Kaufdatum des Gerätes. Garantieansprüche sind vor Ablauf der Garantiezeit innerhalb von zwei Wochen, nachdem Sie den Defekt erkannt haben, geltend zu machen. Die Geltendmachung von Garantieansprüchen nach Ablauf der Garantiezeit ist ausgeschlossen. Die Reparatur oder der Austausch des Gerätes führt weder zu einer Verlängerung der Garantiezeit noch wird eine neue Garantiezeit durch diese Leistung für das Gerät oder für etwaige eingebaute Ersatzteile in Gang gesetzt. Dies gilt auch bei Einsatz eines Vor-Ort-Services.
5. Für die Geltendmachung Ihres Garantieanspruches melden Sie bitte das defekte Gerät an unter: [www.isc-gmbh.info](http://www.isc-gmbh.info). Ist der Defekt des Gerätes von unserer Garantieleistung erfasst, erhalten Sie umgehend ein repariertes oder neues Gerät zurück.

Für Verschleiß-, Verbrauchs- und Fehlteile verweisen wir auf die Einschränkungen dieser Garantie gemäß den Service-Informationen dieser Bedienungsanleitung.

**ISC GmbH · Eschenstraße 6 · 94405 Landau/lsar (Deutschland)**

E-Mail: [info@isc-gmbh.info](mailto:info@isc-gmbh.info) · Internet: [www.isc-gmbh.info](http://www.isc-gmbh.info)



**Danger!** - Read the operating instructions to reduce the risk of injury



**Caution! Wear ear-muffs.** The impact of noise can cause damage to hearing.



**Caution! Wear a breathing mask.** Dust which is injurious to health can be generated when working on wood and other materials. Never use the device to work on any materials containing asbestos!



**Caution! Wear safety goggles.** Sparks generated during working or splinters, chips and dust emitted by the device can cause loss of sight.

**Danger!**

When using the equipment, a few safety precautions must be observed to avoid injuries and damage. Please read the complete operating instructions and safety regulations with due care. Keep this manual in a safe place, so that the information is available at all times. If you give the equipment to any other person, hand over these operating instructions and safety regulations as well. We cannot accept any liability for damage or accidents which arise due to a failure to follow these instructions and the safety instructions.

**1. Safety regulations**

The corresponding safety information can be found in the enclosed booklet.

**Danger!**

**Read all safety regulations and instructions.**

Any errors made in following the safety regulations and instructions may result in an electric shock, fire and/or serious injury.

**Keep all safety regulations and instructions in a safe place for future use.**

**2. Layout and items supplied****2.1 Layout (Fig. 1/2)**

1. Knurled screw for speed control
2. Locking button
3. ON/OFF switch
4. Allen key
5. Power cable
6. Adapter for dust extraction system
7. Adjustable soleplate
8. Selector switch for pendulum action
9. Dial scale for soleplate
10. Guide roller
11. Parallel stop
12. Saw blade
13. Locking screws for parallel stop
14. Blade holder
15. Safety guard
16. Screw for soleplate

**2.2 Items supplied**

Please check that the article is complete as specified in the scope of delivery. If parts are missing, please contact our service center or the sales outlet where you made your purchase at the latest within 5 working days after purchasing the product and upon presentation of a valid bill

of purchase. Also, refer to the warranty table in the service information at the end of the operating instructions.

- Open the packaging and take out the equipment with care.
- Remove the packaging material and any packaging and/or transportation braces (if available).
- Check to see if all items are supplied.
- Inspect the equipment and accessories for transport damage.
- If possible, please keep the packaging until the end of the guarantee period.

**Danger!**

**The equipment and packaging material are not toys. Do not let children play with plastic bags, foils or small parts. There is a danger of swallowing or suffocating!**

- Electronic jigsaw
- Allen key
- Adapter for dust extraction system
- Parallel stop Original operating instructions
- Safety instructions

**3. Proper use**

The jigsaw is designed for sawing wood, iron, non-ferrous metals and plastics using the appropriate saw blades.

The equipment is to be used only for its prescribed purpose. Any other use is deemed to be a case of misuse. The user / operator and not the manufacturer will be liable for any damage or injuries of any kind caused as a result of this.

Please note that our equipment has not been designed for use in commercial, trade or industrial applications. Our warranty will be voided if the machine is used in commercial, trade or industrial businesses or for equivalent purposes.

#### 4. Technical data

Mains voltage: .....	230 V~ 50 Hz
Power input: .....	650 W
Stroke speed: .....	800 - 3000 min <sup>-1</sup>
Stroke height: .....	17,5 mm
Cutting depth, wood: .....	80 mm
Cutting depth, plastic: .....	20 mm
Cutting depth, iron: .....	10 mm
Miter cut: .....	up to 45° (left and right)
Protection class: .....	II/□
Weight: .....	2.1 kg

#### Danger!

##### Sound and vibration

Sound and vibration values were measured in accordance with EN 60745.

L <sub>pA</sub> sound pressure level .....	87 dB(A)
K <sub>pA</sub> uncertainty .....	3 dB
L <sub>WA</sub> sound power level .....	98 dB(A)
K <sub>WA</sub> uncertainty .....	3 dB

#### Wear ear-muffs.

The impact of noise can cause damage to hearing.

Total vibration values (vector sum of three directions) determined in accordance with EN 60745.

#### Handle

Vibration emission value  $a_h = 5.8 \text{ m/s}^2$   
K uncertainty =  $1.5 \text{ m/s}^2$

#### Additional handle

Vibration emission value  $a_h = 7.5 \text{ m/s}^2$   
K uncertainty =  $1.5 \text{ m/s}^2$

The specified vibration value was established in accordance with a standardized testing method. It may change according to how the electric equipment is used and may exceed the specified value in exceptional circumstances.

The specified vibration value can be used to compare the equipment with other electric power tools.

The specified vibration value can be used for initial assessment of a harmful effect.

#### Keep the noise emissions and vibrations to a minimum.

- Only use appliances which are in perfect working order.
- Service and clean the appliance regularly.
- Adapt your working style to suit the appliance.
- Do not overload the appliance.
- Have the appliance serviced whenever necessary.
- Switch the appliance off when it is not in use.
- Wear protective gloves.

#### Caution!

##### Residual risks

**Even if you use this electric power tool in accordance with instructions, certain residual risks cannot be ruled out. The following hazards may arise in connection with the equipment's construction and layout:**

1. Lung damage if no suitable protective dust mask is used.
2. Damage to hearing if no suitable ear protection is used.
3. Health damage caused by hand-arm vibrations if the equipment is used over a prolonged period or is not properly guided and maintained.

#### 5. Before starting the equipment

Before you connect the equipment to the mains supply make sure that the data on the rating plate are identical to the mains data.

#### Warning!

**Always pull the power plug before making adjustments to the equipment.**

##### 5.1 Safety guard (Fig. 1/Item 15)

- The safety guard (15) protects the user from accidentally touching the saw blade (12) and nevertheless enables you a free view of the cutting area.

##### 5.2 Changing the saw blade (Fig. 2/Item 12)

#### Danger!

- Pull the mains plug before you fit or replace a saw blade.
- Set the selector switch for pendulum action (8) to position 3. The teeth of the saw blade are very sharp!
- Undo the screw (a/b) on the blade holder (14) using the supplied Allen key.
- Insert the saw blade (12) into the guide



groove (c) of the blade holder (14) as far as the stop.

- Tighten the screw (a/b) with the supplied Allen key.
- The teeth on the saw blade must be pointing in the direction of cutting. Check that the saw blade is positioned in the guide groove (c) of the blade holder (14) and the roller.
- Check that the saw blade (12) is securely mounted in the blade holder.
- Follow the instructions above in reverse order to remove the saw blade.

### 5.3 Installing the parallel stop (Figure 3/Item 11)

- The parallel stop (11) enables you to saw parallel cuts.
- Undo the two locking screws (13) on the soleplate (7).
- Now slide the parallel stop (11) into the guides on the soleplate (7). You can fit the parallel stop (11) on either the left or right of the equipment.
- The guide strip must always face downwards. Set the required distance using the measurement scale on the parallel stop (11) and tighten the locking screws (13) again.

### 5.4 Setting the soleplate for miter cuts (Figs. 4-5)

- Use the Allen key (4) to loosen the screws for the soleplate (16) on the bottom of the adjustable soleplate (7) (Figure 4).
- Pull the soleplate (7) slightly forward. The soleplate can now be swiveled a maximum 45° to the left and right.
- If the soleplate (7) is pushed back to the rear again, it will only function in the locking positions at 0°, 15°, 30° and 45°, which are marked on the graduated scale for the soleplate (9) (Figure 5). Move the soleplate into the required position and refasten the screw securing the soleplate (16).
- However, the soleplate (7) is also easily set to another angle. To do so, move the soleplate (7) forwards, set the desired angle and refasten the screw securing the soleplate (16).

### 5.5 Adapter for dust extraction system (Figure 6)

The jigsaw is equipped with an adapter for the vacuum cleaner connection. Place the adaptor onto the jigsaw and secure by turning it. Any vacuum cleaner can be connected to the extractor adaptor. Check that the connections are air-tight.

Dust created when working may be dangerous. Be sure to observe the safety instructions.

## 6. Operation

### 6.1 ON/OFF switch (Fig. 7/Item 3)

#### To switch on:

Press the ON/OFF switch

#### To switch off:

Release the ON/OFF switch

### 6.2 Locking button (Fig. 7/Item 2)

You can lock the ON/OFF switch (3) using the locking button (2) when the equipment is in operation. To switch off the equipment briefly hold down the ON/OFF switch (3).

### 6.3 Electric speed selector (Fig. 8/Item 1)

You can pre-select the required speed with the speed selector. Turn the speed selector in PLUS direction to increase the speed and turn the speed selector in MINUS direction to reduce the speed. The suitable stroke speed is dependent on the relevant material and working conditions. General rules for cutting speeds for metal cutting work must be complied with here as well. You can generally use a higher speed with fine saw blades whilst coarser saw blades require lower speeds.

**Position 1-2** = low stroke speed (for steel)

**Position 3-4** = medium stroke speed (for steel, soft metal, plastic)

**Position 5-6** = high stroke speed (for softwood, hardwood, soft metal, plastic)

### 6.4 Setting the pendulum action (Fig. 9/Item 8)

- The strength of the pendulum action of the saw blade (12) can be adjusted using the selector switch for pendulum action (8).
- You can adjust the cutting speed, the cutting performance and the finish to the workpiece you wish to saw.

Set the selector switch for pendulum action (8) to one of the following positions:

**Position 0:** No pendulum action

**Material:** Rubber, ceramic, aluminium, steel

**Please note:** For fine and clean cuts, thin materials (e.g. sheet steel) and hard materials.

**Position 1:** Small pendulum action

**Material:** Plastic, wood, aluminium

**Please note:** For hard materials

**Position 2:** Medium pendulum action

**Material:** Wood

**Position 3:** Large pendulum action

**Material:** Wood

**Please note:** For soft materials and sawing along the grain

The best combination of speed and pendulum action depends on the material you wish to saw. We recommend you to make a trial cut on a waste piece in order to check the ideal settings.

#### 6.5 Making cuts

- Ensure that the ON/OFF switch (3) is not depressed. Only then should you connect the mains plug to a suitable socket.
- Do not switch on the jigsaw until you have fitted a saw blade.
- Use only saw blades that are in perfect condition. Replace blunt, bent or cracked saw blades immediately.
- Place the saw foot flat on the workpiece you wish to saw. Switch on the jigsaw.
- Allow the saw blade to accelerate until it reaches full speed. Then slowly move the saw blade along the cutting line. Only exert gentle pressure on the saw blade as you do so.
- When cutting metal, apply a suitable coolant along the line you wish to cut.

#### 6.6 Sawing out sections (Fig. 10)

Drill a 10 mm hole in the section you wish to saw out. Insert the saw blade into this hole and start to saw out the required section.

#### 6.7 Making parallel cuts

- Mount the parallel stop and adjust as required (see section 5.3).
- Observe the instructions in section 6.5.
- Cut as shown in Figure 11.

#### 6.8 Making miter cuts

- Set the angle on the soleplate (see section 5.4).
- Observe the instructions in section 6.5.
- Cut as shown in Figure 12.

### 7. Replacing the power cable

#### Danger!

If the power cable for this equipment is damaged, it must be replaced by the manufacturer or its after-sales service or similarly trained personnel to avoid danger.

### 8. Cleaning, maintenance and ordering of spare parts

#### Danger!

Always pull out the mains power plug before starting any cleaning work.

#### 8.1 Cleaning

- Keep all safety devices, air vents and the motor housing free of dirt and dust as far as possible. Wipe the equipment with a clean cloth or blow it with compressed air at low pressure.
- We recommend that you clean the device immediately each time you have finished using it.
- Clean the equipment regularly with a moist cloth and some soft soap. Do not use cleaning agents or solvents; these could attack the plastic parts of the equipment. Ensure that no water can seep into the device. The ingress of water into an electric tool increases the risk of an electric shock.

#### 8.2 Carbon brushes

In case of excessive sparking, have the carbon brushes checked only by a qualified electrician.

**Danger!** The carbon brushes should not be replaced by anyone but a qualified electrician.

#### 8.3 Maintenance

There are no parts inside the equipment which require additional maintenance.

#### **8.4 Ordering replacement parts:**

Please quote the following data when ordering replacement parts:

- Type of machine
- Article number of the machine
- Identification number of the machine
- Replacement part number of the part required

For our latest prices and information please go to [www.isc-gmbh.info](http://www.isc-gmbh.info)

### **9. Disposal and recycling**

The equipment is supplied in packaging to prevent it from being damaged in transit. The raw materials in this packaging can be reused or recycled. The equipment and its accessories are made of various types of material, such as metal and plastic. Never place defective equipment in your household refuse. The equipment should be taken to a suitable collection center for proper disposal. If you do not know the whereabouts of such a collection point, you should ask in your local council offices.

### **10. Storage**

Store the equipment and accessories in a dark and dry place at above freezing temperature. The ideal storage temperature is between 5 and 30 °C. Store the electric tool in its original packaging.



For EU countries only

Never place any electric power tools in your household refuse.

To comply with European Directive 2012/19/EC concerning old electric and electronic equipment and its implementation in national laws, old electric power tools have to be separated from other waste and disposed of in an environment-friendly fashion, e.g. by taking to a recycling depot.

Recycling alternative to the return request:

As an alternative to returning the equipment to the manufacturer, the owner of the electrical equipment must make sure that the equipment is properly disposed of if he no longer wants to keep the equipment. The old equipment can be returned to a suitable collection point that will dispose of the equipment in accordance with the national recycling and waste disposal regulations. This does not apply to any accessories or aids without electrical components supplied with the old equipment.

The reprinting or reproduction by any other means, in whole or in part, of documentation and papers accompanying products is permitted only with the express consent of the iSC GmbH.

Subject to technical changes

## Service information

We have competent service partners in all countries named on the guarantee certificate whose contact details can also be found on the guarantee certificate. These partners will help you with all service requests such as repairs, spare and wearing part orders or the purchase of consumables.

Please note that the following parts of this product are subject to normal or natural wear and that the following parts are therefore also required for use as consumables.

Category	Example
Wear parts*	Carbon brushes, Guide roller, Splinter guard
Consumables*	Saw blade
Missing parts	

\* Not necessarily included in the scope of delivery!

In the event of defects or faults, please register the problem on the internet at [www.isc-gmbh.info](http://www.isc-gmbh.info). Please ensure that you provide a precise description of the problem and answer the following questions in all cases:

- Did the equipment work at all or was it defective from the beginning?
- Did you notice anything (symptom or defect) prior to the failure?
- What malfunction does the equipment have in your opinion (main symptom)?  
Describe this malfunction.

## Warranty certificate

Dear Customer,

All of our products undergo strict quality checks to ensure that they reach you in perfect condition. In the unlikely event that your device develops a fault, please contact our service department at the address shown on this guarantee card or the sales outlet from where you bought the device. Please note the following terms under which guarantee claims can be made:

1. These warranty terms regulate additional warranty services, which the manufacturer mentioned below promises to buyers of its new products in addition to their statutory rights of guarantee. Your statutory guarantee claims are not affected by this guarantee. Our guarantee is free of charge to you.
2. The warranty services cover only defects due to material or manufacturing faults on a product which you have bought from the manufacturer mentioned below and are limited to either the rectification of said defects on the product or the replacement of the product, whichever we prefer.  
Please note that our devices are not designed for use in commercial, trade or professional applications. A guarantee contract will not be created if the device has been used by commercial, trade or industrial business or has been exposed to similar stresses during the guarantee period.
3. The following are not covered by our guarantee:
  - Damage to the device caused by a failure to follow the assembly instructions or due to incorrect installation, a failure to follow the operating instructions (for example connecting it to an incorrect mains voltage or current type) or a failure to follow the maintenance and safety instructions or by exposing the device to abnormal environmental conditions or by lack of care and maintenance.
  - Damage to the device caused by abuse or incorrect use (for example overloading the device or the use of unapproved tools or accessories), ingress of foreign bodies into the device (such as sand, stones or dust, transport damage), the use of force or damage caused by external forces (for example by dropping it).
  - Damage to the device or parts of the device caused by normal or natural wear or tear or by normal use of the device.
4. The guarantee is valid for a period of 60 months starting from the purchase date of the device. Guarantee claims should be submitted before the end of the guarantee period within two weeks of the defect being noticed. No guarantee claims will be accepted after the end of the guarantee period. The original guarantee period remains applicable to the device even if repairs are carried out or parts are replaced. In such cases, the work performed or parts fitted will not result in an extension of the guarantee period, and no new guarantee will become active for the work performed or parts fitted. This also applies if an on-site service is used.
5. Please report the defective device on the following internet address to register your guarantee claim: [www.isc-gmbh.info](http://www.isc-gmbh.info). If the defect is covered by our guarantee, then the item in question will either be repaired immediately and returned to you or we will send you a new replacement device.

Also refer to the restrictions of this warranty concerning wear parts, consumables and missing parts as set out in the service information in these operating instructions.



**Danger!** - Lisez ce mode d'emploi pour diminuer le risque de blessures



**Prudence! Portez une protection de l'ouïe.** L'exposition au bruit peut entraîner une perte de l'ouïe.



**Prudence! Portez un masque anti-poussière.** Lors de travaux sur du bois et autres matériaux, de la poussière nuisible à la santé peut être dégagée. Ne travaillez pas sur du matériau contenant de l'amiante !



**Prudence! Portez des lunettes de protection.** Les étincelles générées pendant travail ou les éclats, copeaux et la poussière sortant de l'appareil peuvent entraîner une perte de la vue.

**Danger !**

Lors de l'utilisation d'appareils, il faut respecter certaines mesures de sécurité afin d'éviter des blessures et dommages. Veuillez donc lire attentivement ce mode d'emploi/ces consignes de sécurité. Veuillez à le conserver en bon état pour pouvoir accéder aux informations à tout moment. Si l'appareil doit être remis à d'autres personnes, veuillez à leur remettre aussi ce mode d'emploi/ces consignes de sécurité. Nous déclinons toute responsabilité pour les accidents et dommages dus au non-respect de ce mode d'emploi et des consignes de sécurité.

**1. Consignes de sécurité**

Vous trouverez les consignes de sécurité correspondantes dans le cahier en annexe.

**Danger !**

**Veillez lire toutes les consignes de sécurité et instructions.** Tout non-respect des consignes de sécurité et instructions peut provoquer une décharge électrique, un incendie et/ou des blessures graves.

**Conservez toutes les consignes de sécurité et instructions pour une consultation ultérieure.**

**2. Description de l'appareil et volume de livraison****2.1 Description de l'appareil (figure 1/2)**

1. Vis moletée de réglage de vitesse
2. Bouton de fixation
3. Interrupteur Marche / Arrêt
4. Clé Allen
5. Câble réseau
6. Adaptateur pour aspiration de copeaux
7. Patin réglable
8. Commutateur de course du pendule
9. Echelle des degrés pour patin
10. Poulie de guidage
11. Butée parallèle
12. Lame de scie
13. Vis de fixation pour butée parallèle
14. Logement de lame de scie
15. Recouvrement de protection
16. Vis pour patin

**2.2 Volume de livraison**

Veillez contrôler si l'article est complet à l'aide de la description du volume de livraison. S'il manque des pièces, adressez-vous dans un délai de 5 jours maximum après votre achat à notre service après-vente ou au magasin où vous avez acheté l'appareil muni d'une preuve d'achat valable. Veuillez consulter pour cela le tableau des garanties dans les informations service après-vente à la fin du mode d'emploi.

- Ouvrez l'emballage et prenez l'appareil en le sortant avec précaution de l'emballage.
- Retirez le matériel d'emballage tout comme les sécurités d'emballage et de transport (s'il y en a).
- Vérifiez si la livraison est bien complète.
- Contrôlez si l'appareil et ses accessoires ne sont pas endommagés par le transport.
- Conservez l'emballage autant que possible jusqu'à la fin de la période de garantie.

**Danger !**

**L'appareil et le matériel d'emballage ne sont pas des jouets ! Il est interdit de laisser des enfants jouer avec des sacs et des films en plastique et avec des pièces de petite taille. Ils risquent de les avaler et de s'étouffer !**

- Scie sauteuse électronique
- Clé Allen
- Adaptateur pour le dispositif d'aspiration de la sciure
- Butée parallèle
- Mode d'emploi d'origine
- Consignes de sécurité

**3. Utilisation conforme à l'affectation**

La scie à guichet est destinée à scier le bois, le fer, les métaux lourds non ferreux et les matières plastiques en employant la lame de scie respective.

La machine doit exclusivement être employée conformément à son affectation. Chaque utilisation allant au-delà de cette affectation est considérée comme non conforme. Pour les dommages en résultant ou les blessures de tout genre, le producteur décline toute responsabilité et l'opérateur/l'exploitant est responsable.



Veillez au fait que nos appareils, conformément à leur affectation, n'ont pas été construits, pour être utilisés dans un environnement professionnel, industriel ou artisanal. Nous déclinons toute responsabilité si l'appareil est utilisé professionnellement, artisanalement ou dans des sociétés industrielles, tout comme pour toute activité équivalente.

#### 4. Données techniques

Tension réseau : .....230 V~50 Hz  
 Puissance absorbée : ..... 650 W  
 Nombre de courses : .....800 - 3000 tr/min  
 Hauteur de course : ..... 17,5 mm  
 Profondeur de coupe du bois : ..... 80 mm  
 Profondeur de coupe des matières plastiques : 20 mm  
 Profondeur de coupe du fer : ..... 10 mm  
 Coupe d'onglet : .... jusqu'à 45° (gauche et droite)  
 Catégorie de protection : ..... II/II  
 Poids : .....2,1 kg

##### **Danger !**

##### **Bruit et vibration**

Les valeurs de bruit et de vibration ont été déterminées conformément à la norme EN 60745.

Niveau de pression acoustique  $L_{pA}$  ..... 87 dB(A)  
 Imprécision  $K_{pA}$  ..... 3 dB  
 Niveau de puissance acoustique  $L_{WA}$  ..... 98 dB(A)  
 Imprécision  $K_{WA}$  ..... 3 dB

##### **Portez une protection acoustique.**

L'exposition au bruit peut entraîner la perte de l'ouïe.

Les valeurs totales des vibrations (somme des vecteurs de trois directions) ont été déterminées conformément à EN 60745.

##### **Poignée**

Valeur d'émission de vibration  $a_h = 5,8 \text{ m/s}^2$   
 Insécurité  $K = 1,5 \text{ m/s}^2$

##### **Poignée supplémentaire**

Valeur d'émission de vibration  $a_h = 7,5 \text{ m/s}^2$   
 Insécurité  $K = 1,5 \text{ m/s}^2$

La valeur d'émission de vibration a été mesurée selon une méthode d'essai normée et peut être

modifiée, en fonction du type d'emploi de l'outil électrique ; elle peut dans certains cas exceptionnels être supérieure à la valeur indiquée.

La valeur d'émission de vibration indiquée peut être utilisée pour comparer un outil électrique à un autre.

La valeur d'émission de vibration indiquée peut également être utilisée pour estimer l'altération au début.

##### **Limitez le niveau sonore et les vibrations à un minimum !**

- Utilisez exclusivement des appareils en excellent état.
- Entretenez et nettoyez l'appareil régulièrement.
- Adaptez votre façon de travailler à l'appareil.
- Ne surchargez pas l'appareil.
- Faites contrôler l'appareil le cas échéant.
- Mettez l'appareil hors circuit lorsque vous ne l'utilisez pas.
- Portez des gants.

##### **Prudence !**

##### **Risques résiduels**

**Même en utilisant cet outil électrique conformément aux prescriptions, il reste toujours des risques résiduels. Les dangers suivants peuvent apparaître en rapport avec la construction et le modèle de cet outil électrique :**

1. Lésions des poumons si aucun masque anti-poussière adéquat n'est porté.
2. Déficience auditive si aucun casque anti-bruit approprié n'est porté.
3. Atteintes à la santé issues des vibrations main-bras, si l'appareil est utilisé pendant une longue période ou s'il n'a pas été employé ou entretenu dans les règles de l'art.

#### 5. Avant la mise en service

Assurez-vous, avant de connecter la machine, que les données se trouvant sur la plaque de signalisation correspondent bien aux données du réseau.

##### **Avertissement !**

**Enlevez systématiquement la fiche de contact avant de paramétrer l'appareil.**

### 5.1 Recouvrement de protection (figure 1/ pos. 15)

- Le recouvrement de protection (15) protège contre tout contact par mégarde avec la lame (12) et permet de voir la zone de coupe.

### 5.2 Changement de lame de scie (figure 2/ pos. 12)

#### Danger !

- Retirez la fiche de contact de la prise avant de mettre une lame de scie en place ou de la remplacer.
- Mettez le commutateur de course du pendule (8) en position 3.
- Les dents de la lame de scie sont très aiguisées.
- Dévissez la vis (a/b) du logement de lame de scie (14) à l'aide de la clé allen ci-jointe.
- Insérez la lame de scie (12) dans la rainure du guidage (c) du support de lame de scie (14) jusqu'à la butée.
- Vissez la vis (a/b) à l'aide de la clé allen ci-jointe.
- La denture de la lame de scie doit se trouver dans le sens de coupe. Veillez à ce que la lame de scie se trouve dans la rainure du guidage (c) du logement de lame de scie (14) et du galet de roulement.
- Vérifiez si la lame de scie (12) se trouve bien dans le logement.
- La suppression de la lame de scie se fait dans l'ordre inverse.

### 5.3 Montage de la butée parallèle (fig. 3/ pos. 11)

- La butée parallèle (11) permet de réaliser des coupes parallèles.
- Desserrez les deux vis de fixation (13) qui se trouvent dans le patin (7).
- Introduisez à présent la butée parallèle (11) dans les dispositifs de guidage sur le patin (7). Vous pouvez appliquer la butée parallèle (11) sur le côté gauche ou droit de l'appareil.
- La barre de guidage doit toujours être tournée vers le bas. A l'aide de l'échelle de mesure de la butée parallèle (11), déterminez l'écart nécessaire et resserrez à nouveau les vis de fixation (13).

### 5.4 Réglage du patin pour les coupes d'onglet (figure 4-5)

- Desserrez la vis du patin (16) sur la face inférieure du patin réglable (7) avec la clé à six pans creux (4) (figure 4).
- Tirez le patin (7) légèrement vers l'avant. Le

patin peut à présent être pivoté de 45° vers la gauche ou la droite.

- Lorsque le patin (7) est à nouveau repoussé en arrière, cela fonctionne alors respectivement uniquement pour les positions d'encranement qui se trouve sur 0°, 15°, 30° et 45° et qui sont marquées sur l'échelle des degrés pour patin (9) (figure 5). Mettre le patin dans la position correspondante et serrer la vis du patin (16).
- Le patin (7) peut cependant être réglé sur une autre cote d'angle sans problème. Tirez le patin (7) alors vers l'avant, réglez l'angle désiré et resserrez la vis pour patin (16).

### 5.5 Adaptateur pour dispositif d'aspiration des copeaux (figure 6)

La scie à guichet est équipée d'un adaptateur pour le raccordement de l'aspirateur de poussière. L'adaptateur doit être placé sur la scie à guichet et fixé en le tournant. Chaque aspirateur peut être raccordé à l'adaptateur d'aspiration. Veillez à la bonne fixation et au raccord hermétique à l'air des appareils. La poussière produite pendant le travail peut être dangereuse. Respectez les consignes de sécurité.

## 6. Commande

### 6.1 Interrupteur Marche / Arrêt (figure 7/ pos. 3)

#### Mise en circuit :

appuyez sur l'interrupteur Marche / Arrêt

#### Mise hors circuit :

relâchez l'interrupteur Marche / Arrêt

### 6.2 Bouton de blocage (figure 7/pos. 2)

Avec le bouton de blocage (2), on peut arrêter l'interrupteur Marche/Arrêt (3) en fonctionnement. Appuyez brièvement sur l'interrupteur Marche / Arrêt (3).

### 6.3 Sélection de la vitesse de rotation électronique (figure 8/pos. 1)

Avec le système de réglage de la vitesse, la vitesse désirée peut être réglée par défaut. Tournez le système de réglage de la vitesse dans le sens PLUS pour augmenter la vitesse et dans le sens MOINS pour la réduire. Le nombre de courses adéquat dépend de la matière première respective et des conditions de travail.

Les règles générales concernant la vitesse de coupe pour des travaux par enlèvement des copeaux sont valables ici aussi.

Avec de fines lames, vous pouvez généralement travailler à une plus grande vitesse ; de grandes lames de scie nécessitent des vitesses plus basses.

**Position 1-2** = faible nombre de courses (pour l'acier)

**Position 3-4** = nombre de courses moyen (pour l'acier, le métal doux, les matières plastiques)

**Position 5-6** = nombre de courses élevé (pour le bois tendre, le bois dur, le métal doux, les matières plastiques)

#### 6.4 Réglage de la course du pendule (figure 9/pos. 8)

- On peut régler l'intensité du mouvement oscillant de la lame de scie (12) lors de la course sur le commutateur de course du pendule (8).
- Vous pouvez adapter la vitesse de découpage, la puissance de coupe et le dessin de la coupe à la pièce à usiner.

Mettez le commutateur de course du pendule (8) sur les positions suivantes :

**Position 0** = pas d'oscillation pendulaire

**Matériau** : caoutchouc, céramique, aluminium, acier

**Remarque** : pour les bords de coupe fins et propres, les matériaux fins (p. ex. la tôle) et les matériaux durs.

**Position 1** = petite oscillation pendulaire

**Matériau** : matières plastiques, bois, aluminium

**Remarque** : pour les matériaux durs

**Position 2** = oscillation pendulaire moyenne

**Matériau** : bois

**Position 3** = grande oscillation pendulaire

**Matériau** : bois

**Remarque** : pour les matériaux doux et lorsque l'on scie dans le fil du bois

La meilleure combinaison de réglage de la vitesse et de la course de pendule dépend du matériau à traiter. Nous recommandons d'obtenir un réglage impeccable sur la base d'une coupe d'essai sur une pièce à jeter.

#### 6.5 Exécuter des coupes

- Assurez-vous que l'interrupteur Marche / Arrêt (3) n'est pas enfoncé. Connectez la fiche de contact à une prise appropriée seulement après.
- Connectez la scie à guichet uniquement lorsque la lame de la scie est en place.
- Utilisez exclusivement des lames de scie en excellent état. Remplacez immédiatement les lames émoussées, gauchies ou fendues.
- Placez le pied de la scie à plat sur la pièce à usiner. Mettez la scie à guichet en marche.
- Faites démarrer la lame de la scie et attendez qu'elle ait atteint sa vitesse de marche. Guidez ensuite lentement la lame de la scie sur la ligne de coupe. Exercez uniquement une légère pression sur la lame de la scie.
- Lorsque vous sciez le métal, la ligne de coupe doit être enduite d'un produit réfrigérant approprié.

#### 6.6 Découper des zones (figure 10)

Percez avec une perceuse à l'intérieur de la zone devant être découpée un trou de 10 mm. Guidez la lame de la scie dans ce trou et commencez à découper la zone désirée.

#### 6.7 Exécuter des coupes parallèles

- Montez la butée parallèle et l'ajuster conformément (voir point 5.3).
- Respectez les remarques au point 6.5.
- Réalisez la coupe comme indiqué dans la figure 11.

#### 6.8 Coupe d'onglet

- Réglez l'angle sur le patin en fonction (voir point 5.4)
- Respectez les remarques au point 6.5.
- Réalisez la coupe comme indiqué dans la figure 12.

### 7. Remplacement de le câble d'alimentation réseau

#### Danger !

Si le câble d'alimentation réseau de cet appareil est endommagée, il faut la faire remplacer par le producteur ou son service après-vente ou par une personne de qualification semblable afin d'éviter tout risque.

## 8. Nettoyage, maintenance et commande de pièces de rechange

### Danger !

Retirez la fiche de contact avant tous travaux de nettoyage.

### 8.1 Nettoyage

- Maintenez les dispositifs de protection, les fentes à air et le carter de moteur aussi propres (sans poussière) que possible. Frottez l'appareil avec un chiffon propre ou soufflez dessus avec de l'air comprimé à basse pression.
- Nous recommandons de nettoyer l'appareil directement après chaque utilisation.
- Nettoyez l'appareil régulièrement à l'aide d'un chiffon humide et un peu de savon. N'utilisez aucun produit de nettoyage ni détergeant; ils pourraient endommager les pièces en matières plastiques de l'appareil. Veillez à ce qu'aucune eau n'entre à l'intérieur de l'appareil. La pénétration de l'eau dans un appareil électrique augmente le risque de décharge électrique.

### 8.2 Brosses à charbon

Si les brosses à charbon font trop d'étincelles, faites-les contrôler par des spécialistes en électricité.

**Danger !** Seul un(e) spécialiste électricien(ne) est autorisé à remplacer les brosses à charbon.

### 8.3 Maintenance

Aucune pièce à l'intérieur de l'appareil n'a besoin de maintenance.

### 8.4 Commande de pièces de rechange :

Pour les commandes de pièces de rechange, veuillez indiquer les références suivantes:

- Type de l'appareil
- No. d'article de l'appareil
- No. d'identification de l'appareil
- No. de pièce de rechange de la pièce requise

Vous trouverez les prix et informations actuelles à l'adresse [www.isc-gmbh.info](http://www.isc-gmbh.info)

## 9. Mise au rebut et recyclage

L'appareil se trouve dans un emballage permettant d'éviter les dommages dus au transport. Cet emballage est une matière première et peut donc être réutilisé ultérieurement ou être réintroduit dans le circuit des matières premières. L'appareil et ses accessoires sont en matériaux divers, comme par ex. des métaux et matières plastiques. Les appareils défectueux ne doivent pas être jetés dans les poubelles domestiques. Pour une mise au rebut conforme à la réglementation, l'appareil doit être déposé dans un centre de collecte approprié. Si vous ne connaissez pas de centre de collecte, veuillez vous renseigner auprès de l'administration de votre commune.

## 10. Stockage

Entreposez l'appareil et ses accessoires dans un endroit sombre, sec et à l'abri du gel tout comme inaccessible aux enfants. La température de stockage optimale est comprise entre 5 et 30 °C. Conservez l'outil électrique dans l'emballage d'origine.



Uniquement pour les pays de l'Union Européenne

Ne jetez pas les outils électriques dans les ordures ménagères!

Selon la norme européenne 2012/19/CE relative aux appareils électriques et systèmes électroniques usés et selon son application dans le droit national, les outils électriques usés doivent être récoltés à part et apportés à un recyclage respectueux de l'environnement.

Possibilité de recyclage en alternative à la demande de renvoi :

Le propriétaire de l'appareil électrique est obligé, en guise d'alternative à un envoi en retour, à contribuer à un recyclage effectué dans les règles de l'art en cas de cessation de la propriété. L'ancien appareil peut être remis à un point de collecte dans ce but. Cet organisme devra l'éliminer dans le sens de la Loi sur le cycle des matières et les déchets. Ne sont pas concernés les accessoires et ressources fournies sans composants électroniques.

Toute réimpression ou autre reproduction de la documentation et des papiers joints aux produits, même sous forme d'extraits, est uniquement permise une fois l'accord explicite de l'ISC GmbH obtenu.

Sous réserve de modifications techniques

## Informations service après-vente

Nous disposons dans tous les pays mentionnés dans le bon de garantie de partenaires de service après-vente compétents dont vous trouverez les coordonnées dans le bon de garantie. Ceux-ci se tiennent à votre disposition pour tout ce qui concerne le service après-vente comme les réparations, l'approvisionnement en pièces de rechange et d'usure ou l'achat de pièces de consommation.

Il faut tenir compte du fait que pour ce produit les pièces suivantes sont soumises à une usure liée à l'utilisation ou à une usure naturelle ou que les pièces suivantes sont nécessaires en tant que consommables.

Catégorie	Exemple
Pièces d'usure*	brosses à charbon, Galet de guidage, Protection contre les éclats
Matériel de consommation/ pièces de consommation*	Lame de scie
Pièces manquantes	

\*Pas obligatoirement compris dans la livraison !

En cas de vices ou de défauts, nous vous prions d'enregistrer le cas du défaut sur internet à l'adresse [www.isc-gmbh.info](http://www.isc-gmbh.info). Veuillez donner une description précise du défaut et répondre dans tous les cas aux questions suivantes :

- est-ce que l'appareil a fonctionné une fois ou était-il défectueux dès le départ ?
- avez-vous remarqué quelque chose avant la panne (symptôme avant la panne) ?
- quel est le défaut de fonctionnement de l'appareil à votre avis (symptôme principal) ?  
Décrivez ce défaut de fonctionnement.

## Bon de garantie

Chère cliente, cher client,

Nos produits sont soumis à un contrôle de qualité très strict. Si toutefois, il arrivait que cet appareil ne fonctionne pas parfaitement, nous en sommes désolés et nous vous prions de vous adresser à notre service après-vente à l'adresse indiquée sur ce bon de garantie ou au magasin où vous avez acheté cet appareil. La garantie est valable dans les conditions suivantes :

1. Les conditions de garantie réglementent les prestations de garantie supplémentaires que le fabricant mentionné ci-dessous promet aux acheteurs de ses appareils en supplément de la prestation de garantie légale. Vos droits légaux en matière de garantie restent inchangés. Notre prestation de garanti est gratuite pour vous.
2. La prestation de garantie s'étend exclusivement aux défauts résultant d'une erreur de fabrication ou de matériau d'un appareil neuf du fabricant mentionné ci-dessous et acheté par vos soins. La prestation de garantie se limite selon notre décision soit à la résolution de tels défauts sur l'appareil, soit à l'échange de l'appareil.  
Veillez au fait que nos appareils, conformément au règlement, n'ont pas été conçus pour être utilisés dans un environnement professionnel, industriel ou artisanal. Il n'y a donc pas de contrat de garantie quand l'appareil a été utilisé professionnellement, artisanalement ou par des sociétés industrielles ou exposé à une sollicitation semblable pendant la durée de la garantie.
3. Sont exclus de notre garantie :
  - les dommages liés au non-respect des instructions de montage ou en raison d'une installation incorrecte, au non-respect du mode d'emploi (en raison par ex. du branchement de l'appareil sur la tension de réseau ou le type de courant incorrect), au non-respect des dispositions de maintenance et de sécurité ou résultant d'une exposition de l'appareil à des conditions environnementales anormales ou d'un manque d'entretien et de maintenance.
  - les dommages résultant d'une utilisation abusive ou non conforme (comme par ex. une surcharge de l'appareil ou une utilisation d'outils ou d'accessoires non autorisés), de la pénétration d'objets étrangers dans l'appareil (comme par ex. du sable, des pierres ou de la poussière), de l'utilisation de la force ou de la violence (comme par ex. les dommages liés aux chutes).
  - les dommages sur l'appareil ou des parties de l'appareil résultant de l'usure normale liée à l'utilisation de l'appareil ou de toute autre usure naturelle.
4. La durée de garantie est de 60 mois et débute à la date d'achat de l'appareil. Les droits à la garantie doivent être revendiqués avant l'expiration de la durée de garantie dans un délai de deux semaines après avoir constaté le défaut. La revendication de droits à la garantie après expiration de la durée de garantie est exclue. La réparation ou l'échange de l'appareil n'entraîne ni une extension de la durée de garantie ni le début d'une nouvelle durée de garantie pour cet appareil ou toute autre pièce de rechange installée sur l'appareil. Cela est valable également dans le cas d'une intervention du service après-vente à domicile.
5. Pour faire valoir vos droits à la garantie, veuillez enregistrer l'appareil défectueux à l'adresse suivante : [www.isc-gmbh.info](http://www.isc-gmbh.info). Si le défaut de l'appareil est inclut dans la garantie, vous recevrez sans délai un appareil réparé ou un nouvel appareil.

Pour les pièces d'usure, de consommation et manquantes, nous renvoyons aux restrictions de cette garantie conformément aux informations du service après-vente de ce mode d'emploi.



**Pericolo!** - Per ridurre il rischio di lesioni leggete le istruzioni per l'uso



**Attenzione! Portate cuffie antirumore.** L'effetto del rumore può causare la perdita dell'udito.



**Attenzione! Mettete una maschera antipolvere.** Facendo lavori su legno o altri materiali si può creare della polvere nociva alla salute. Non lavorate materiale contenente amianto!



**Attenzione! Indossate gli occhiali protettivi.** Scintille create durante il lavoro o schegge, trucioli e polveri scaraventate fuori dall'apparecchio possono causare la perdita della vista.



**Pericolo!**

Nell'usare gli apparecchi si devono rispettare diverse avvertenze di sicurezza per evitare lesioni e danni. Quindi leggete attentamente queste istruzioni per l'uso/le avvertenze di sicurezza. Conservate bene le informazioni per averle a disposizione in qualsiasi momento. Se date l'apparecchio ad altre persone, consegnate queste istruzioni per l'uso/le avvertenze di sicurezza insieme all'apparecchio. Non ci assumiamo alcuna responsabilità per incidenti o danni causati dal mancato rispetto di queste istruzioni e delle avvertenze di sicurezza.

**1. Avvertenze sulla sicurezza**

Le relative avvertenze di sicurezza si trovano nell'opuscolo allegato.

**Pericolo!**

**Leggete tutte le avvertenze di sicurezza e le istruzioni.** Dimenticanze nel rispetto delle avvertenze di sicurezza e delle istruzioni possono causare scosse elettriche, incendi e/o gravi lesioni.  
**Conservate tutte le avvertenze e le istruzioni per eventuali necessità future.**

**2. Descrizione dell'apparecchio ed elementi forniti****2.1 Descrizione dell'apparecchio (Fig. 1/2)**

1. Vite zigrinata per regolazione del numero di giri
2. Pulsante di bloccaggio
3. Interruttore ON/OFF
4. Chiave a brugola
5. Cavo di alimentazione
6. Adattatore per l'aspirazione dei trucioli
7. Pattino della sega regolabile
8. Selettore corsa a movimento pendolare
9. Scala graduata per il pattino della sega
10. Rotella di guida
11. Guida parallela
12. Lama
13. Viti di fissaggio per guida parallela
14. Sede della lama
15. Copertura di protezione
16. Vite per pattino della sega

**2.2 Elementi forniti**

Verificate che l'articolo sia completo sulla base degli elementi forniti descritti. In caso di parti mancanti, rivolgetevi al nostro Centro Servizio As-

sistenza o al punto vendita in cui avete acquistato l'apparecchio presentando un documento di acquisto valido entro e non oltre i 5 giorni lavorativi dall'acquisto dell'articolo. Al riguardo fate attenzione alla Tabella Garanzia nelle informazioni sul Servizio Assistenza alla fine delle istruzioni.

- Aprite l'imballaggio e togliete con cautela l'apparecchio dalla confezione.
- Togliete il materiale d'imballaggio e anche i fermi di trasporto / imballo (se presenti).
- Controllate che siano presenti tutti gli elementi forniti.
- Verificate che l'apparecchio e gli accessori non presentino danni dovuti al trasporto.
- Se possibile, conservate l'imballaggio fino alla scadenza della garanzia.

**Pericolo!**

**L'apparecchio e il materiale d'imballaggio non sono giocattoli! I bambini non devono giocare con sacchetti di plastica, film e piccoli pezzi! Sussiste pericolo di ingerimento e soffocamento!**

- Seghetto alternativo elettronico
- Chiave a brugola
- Adattatore per aspirazione dei trucioli
- Battuta parallela
- Istruzioni per l'uso originali
- Avvertenze di sicurezza

**3. Utilizzo proprio**

Il seghetto alternativo è adatto per segare legno, ferro, metalli non ferrosi e plastica usando la rispettiva lama.

L'apparecchio deve venire usato solamente per lo scopo a cui è destinato. Ogni altro tipo di uso che esuli da quello previsto non è un uso conforme. L'utilizzatore/l'operatore, e non il costruttore, è responsabile dei danni e delle lesioni di ogni tipo che ne risultino.

Tenete presente che i nostri apparecchi non sono stati costruiti per l'impiego professionale, artigianale o industriale. Non ci assumiamo alcuna garanzia quando l'apparecchio viene usato in imprese commerciali, artigianali o industriali, o in attività equivalenti.

#### 4. Caratteristiche tecniche

Tensione di rete: ..... 230 V~ 50 Hz  
 Potenza assorbita: ..... 650 W  
 Numero di corse: ..... 800 - 3000 min<sup>-1</sup>  
 Altezza di corsa: ..... 17,5 mm  
 Profondità di taglio legno: ..... 80 mm  
 Profondità di taglio plastica: ..... 20 mm  
 Profondità di taglio ferro: ..... 10 mm  
 Taglio di giuntura: ..... fino a 45° (destra e sinistra)  
 Grado di protezione: ..... II/□  
 Peso: ..... 2,1 kg

##### Pericolo!

##### Rumore e vibrazioni

I valori del rumore e delle vibrazioni sono stati rilevati secondo la norma EN 60745.

Livello di pressione acustica  $L_{pA}$  ..... 87 dB (A)  
 Incertezza  $K_{pA}$  ..... 3 dB  
 Livello di potenza acustica  $L_{WA}$  ..... 98 dB (A)  
 Incertezza  $K_{WA}$  ..... 3 dB

##### Portate cuffie antirumore.

L'effetto del rumore può causare la perdita dell'udito.

Valori complessivi delle vibrazioni (somma vettoriale delle tre direzioni) rilevati secondo la norma EN 60745.

##### Impugnatura

Valore emissione vibrazioni  $a_h = 5,8 \text{ m/s}^2$   
 Incertezza  $K = 1,5 \text{ m/s}^2$

##### Impugnatura addizionale

Valore emissione vibrazioni  $a_h = 7,5 \text{ m/s}^2$   
 Incertezza  $K = 1,5 \text{ m/s}^2$

Il valore di emissione di vibrazioni indicato è stato misurato secondo un metodo di prova normalizzato e può variare a seconda del modo in cui l'elettrotensile viene utilizzato e, in casi eccezionali, può essere superiore al valore riportato.

Il valore di emissione di vibrazioni indicato può essere usato per il confronto tra elettrotensili di marchi diversi.

Il valore di emissione di vibrazioni può essere utilizzato anche per una valutazione preliminare dei rischi.

#### Limitate al minimo lo sviluppo di rumore e le vibrazioni!

- Utilizzate soltanto apparecchi in perfetto stato.
- Eseguite regolarmente la manutenzione e la pulizia dell'apparecchio.
- Adattate il vostro modo di lavorare all'apparecchio.
- Non sovraccaricate l'apparecchio.
- Fate eventualmente controllare l'apparecchio.
- Spegnete l'apparecchio se non lo utilizzate.
- Indossate i guanti.

##### Attenzione!

##### Rischi residui

**Anche se questo elettrotensile viene utilizzato secondo le norme, continuano a sussistere rischi residui. In relazione alla struttura e al funzionamento di questo elettrotensile potrebbero presentarsi i seguenti pericoli:**

1. Danni all'apparato respiratorio nel caso in cui non venga indossata una maschera antipolvere adeguata.
2. Danni all'udito nel caso in cui non vengano indossate cuffie antirumore adeguate.
3. Danni alla salute derivanti da vibrazioni mano-braccio se l'apparecchio viene utilizzato a lungo, non viene tenuto in modo corretto o se la manutenzione non è appropriata.

#### 5. Prima della messa in esercizio

Prima di inserire la spina nella presa di corrente assicuratevi che i dati sulla targhetta di identificazione corrispondano a quelli di rete.

##### Avvertenza!

**Staccate sempre la spina di alimentazione prima di ogni impostazione all'utensile.**

##### 5.1 Copertura di protezione (Fig. 1/Pos. 15)

- La copertura di protezione (15) protegge dal contatto accidentale con la lama (12) permettendo comunque la visione dell'area di taglio.

##### 5.2 Sostituzione della lama (Fig. 2/Pos. 12)

##### Pericolo!

- Staccate la spina dalla presa di corrente prima di inserire o cambiare la lama.
- Mettete il selettore di movimento pendolare (8) nella posizione 3.
- I denti della lama sono molto affilati.
- Con la chiave a brugola fornita allentate la vite (a/b) sulla sede della lama (14).

- Inserite la lama (12) nella scanalatura di guida (c) del supporto lama (14) fino alla battuta.
- Avvitare saldamente la vite (a/b) con la chiave a brugola fornita.
- I denti della lama devono essere rivolti nella direzione di taglio. Fate attenzione che la lama si trovi nella scanalatura di guida (c) della sede della lama (14) e del rullo.
- Controllate che la lama (12) sia stretta nella sede.
- Per rimuovere la lama procedete nell'ordine inverso.

### 5.3 Montaggio della guida parallela (Fig. 3/Pos. 11)

- La guida parallela (11) permette di eseguire tagli paralleli.
- Allentate le due viti di serraggio (13) poste sul pattino della sega (7).
- Adesso inserite la guida parallela (11) nelle guide del pattino della sega (7). Potete sistemare la guida parallela (11) sul lato sinistro o destro dell'apparecchio.
- Rivolgete il listello di guida sempre verso il basso. Con l'aiuto della scala graduata della guida parallela (11) fissate la distanza necessaria e serrate di nuovo la vite di arresto (13).

### 5.4 Impostazione del pattino della sega per tagli obliqui (Fig. 4-5)

- Con la chiave per vite a esagono cavo (4) allentate le viti per pattino (16) sulla parte inferiore del pattino della sega regolabile (7) (Fig. 4).
- Tirate delicatamente in avanti il pattino della sega (7). Tale pattino può ora essere inclinato fino a 45° a sinistra o a destra.
- Se il pattino della sega (7) viene di nuovo spinto in basso, funziona solo nelle posizioni di arresto di 0°, 15°, 30° e 45° marcate sulla scala graduata per il pattino (9) (Fig. 5). Portate il pattino della sega nella posizione corrispondente e serrate la vite per il pattino (16).
- Il pattino della sega (7) può essere senz'altro regolato anche su un'altra angolazione. Tirate in avanti il pattino della sega (7), regolate l'inclinazione desiderata e stringete di nuovo la vite per il pattino (16).

### 5.5 Adattatore per aspiratore dei trucioli (Fig. 6)

Il seghetto alternativo è dotato di un adattatore per il collegamento con l'aspirapolvere. L'adattatore viene messo sul seghetto e fissato ruotandolo. Ogni aspiratore può essere collegato

all'adattatore di aspirazione. Controllate che gli apparecchi siano fissati a tenuta. La presenza di polvere formatasi durante il lavoro può essere pericolosa. Osservate le avvertenze di sicurezza.

## 6. Uso

### 6.1 Interruttore ON/OFF (Fig. 7/Pos. 3)

#### Accensione:

Premete l'interruttore ON/OFF

#### Spegnimento:

Mollate l'interruttore di ON/OFF

### 6.2 Pulsante di bloccaggio (Fig. 7/Pos. 2)

Con il pulsante di bloccaggio (2) l'interruttore ON/OFF (3) può essere bloccato in esercizio. Per spegnere, premete brevemente l'interruttore ON/OFF (3).

### 6.3 Preselezione elettronica del numero di giri (Fig. 8/Pos. 1)

Con il regolatore del numero di giri potete pre-selezionare il numero di giri desiderato. Ruotate il regolatore in direzione PIÙ per aumentare il numero di giri, ruotatelo nella direzione MENO per diminuire il numero di giri. Il numero di corse appropriato dipende dal rispettivo materiale e dalle condizioni di lavoro.

Anche in questo caso valgono le regole generali per la velocità di taglio in caso di lavori con produzione di trucioli.

Con lame fini potete generalmente lavorare con un numero di corse maggiore, lame più grossolane richiedono velocità minori.

**Posizione 1-2** = Numero di corse basso (per acciaio)

**Posizione 3-4** = Numero di corse medio (per acciaio, metallo morbido, plastica)

**Posizione 5-6** = Numero di corse elevato (per legno morbido, legno duro, metallo morbido, plastica)

### 6.4 Impostazione movimento pendolare (Fig. 9/Pos. 8)

- Sul selettore per la corsa con oscillazioni (8) potete impostare la potenza della lama (12) nella corsa.
- Potete adattare velocità, potenza e qualità del

taglio al pezzo da lavorare.

Mettete il commutatore di movimento pendolare (8) in una delle seguenti posizioni:

**Posizione 0** = Nessun movimento pendolare

**Materiale:** Gomma, ceramica, alluminio, acciaio

**Osservazione:** Per spigoli di taglio precisi e puliti, materiali sottili (per es. lamiera) e materiali duri.

**Posizione 1** = Piccolo movimento pendolare

**Materiale:** Plastica, legno, alluminio

**Osservazione:** Per materiali duri

**Posizione 2** = Movimento pendolare medio

**Materiale:** Legno

**Posizione 3** = Movimento pendolare elevato

**Materiale:** Legno

**Osservazione:** Per materiali morbidi e segatura secondo il senso delle fibre del legno

La combinazione migliore tra impostazione del numero di giri e di movimento pendolare dipende dal materiale da lavorare. Consigliamo di accertare sempre l'impostazione ideale con un taglio di prova su uno scarto.

#### 6.5 Esecuzione di tagli

- Accertatevi che l'interruttore ON/OFF (3) non sia premuto. Solo a questo punto inserite la spina in una presa di corrente appropriata.
- Accendete il seghetto alternativo solo quando la lama è posizionata.
- Utilizzate soltanto lame in perfetto stato. Cambiate immediatamente lame consumate, deformate o incrinata.
- Posizionate il piede dalla lama piano sul pezzo da lavorare. Accendete il seghetto alternativo.
- Lasciate avviare il seghetto alternativo fino a quando non abbia raggiunto la velocità massima. Conducete poi lentamente il seghetto sulla linea di taglio. Esercitate solo poca pressione sul seghetto.
- La linea di taglio dovrebbe essere stesa con un refrigerante appropriato nel caso di segatura di metallo.

#### 6.6 Intagli all'interno della superficie (Fig. 10)

Con un trapano eseguite all'interno della superficie da asportare un foro di 10 mm. Inserite la lama in tale foro e cominciate a segare la zona desiderata.

#### 6.7 Esecuzione di tagli paralleli

- Montate la guida parallela e regolatela in modo corrispondente (vedi punto 5.3).
- Osservate le avvertenze nel punto 6.5.
- Eseguite il taglio come rappresentato nella figura 11.

#### 6.8 Taglio di giuntura

- Regolate l'inclinazione del pattino della sega in modo adatto (vedi punto 5.4)
- Osservate le avvertenze nel punto 6.5.
- Eseguite il taglio come rappresentato nella figura 12.

### 7. Sostituzione del cavo di alimentazione

#### Pericolo!

Se il cavo di alimentazione di questo apparecchio viene danneggiato deve essere sostituito dal produttore, dal suo servizio di assistenza clienti o da una persona al pari qualificata al fine di evitare pericoli.

### 8. Pulizia, manutenzione e ordinazione dei pezzi di ricambio

#### Pericolo!

Prima di qualsiasi lavoro di pulizia staccate la spina dalla presa di corrente.

#### 8.1 Pulizia

- Tenete il più possibile i dispositivi di protezione, le fessure di aerazione e la carcassa del motore liberi da polvere e sporco. Strofinare l'apparecchio con un panno pulito o soffiato con l'aria compressa a pressione bassa.
- Consigliamo di pulire l'apparecchio subito dopo averlo usato.
- Pulite l'apparecchio regolarmente con un panno asciutto ed un po' di sapone. Non usate detersivi o solventi perché questi ultimi potrebbero danneggiare le parti in plastica dell'apparecchio. Fate attenzione che non possa penetrare dell'acqua nell'interno dell'apparecchio. La penetrazione di acqua in un elettrotensile aumenta il rischio di una scossa elettrica.

### 8.2 Spazzole al carbone

In caso di uno sviluppo eccessivo di scintille fate controllare le spazzole al carbone da un elettricista.

**Pericolo!** Le spazzole al carbone devono essere sostituite solo da un elettricista.

### 8.3 Manutenzione

All'interno dell'apparecchio non si trovano altre parti sottoposte ad una manutenzione qualsiasi.

### 8.4 Ordinazione di pezzi di ricambio:

Volendo commissionare dei pezzi di ricambio, si dovrebbe dichiarare quanto segue:

- modello dell'apparecchio
- numero dell'articolo dell'apparecchio
- numero d'ident. dell'apparecchio
- numero del pezzo di ricambio del ricambio necessitato.

Per i prezzi e le informazioni attuali si veda [www.isc-gmbh.info](http://www.isc-gmbh.info)

## 9. Smaltimento e riciclaggio

L'apparecchio si trova in un imballaggio per evitare i danni dovuti al trasporto. Questo imballaggio rappresenta una materia prima e può perciò essere utilizzato di nuovo o riciclato. L'apparecchio e i suoi accessori sono fatti di materiali diversi, per es. metallo e plastica. Gli apparecchi difettosi non devono essere gettati nei rifiuti domestici. Per uno smaltimento corretto l'apparecchio va consegnato ad un apposito centro di raccolta. Se non vi è noto nessun centro di raccolta, rivolgetevi per informazioni all'amministrazione comunale.

## 10. Conservazione

Conservate l'apparecchio e i suoi accessori in un luogo buio, asciutto, al riparo dal gelo e non accessibile ai bambini. La temperatura ottimale per la conservazione è compresa tra i 5 e i 30 °C. Conservate l'elettrotensile nell'imballaggio originale.



Solo per paesi membri dell'UE

Non smaltite gli elettrodomestici nei rifiuti domestici!

Secondo la direttiva europea 2012/19/CE sui rifiuti di apparecchiature elettriche ed elettroniche e il suo recepimento nelle normative nazionali, gli elettrodomestici usati devono venire raccolti separatamente e venire smaltiti in modo ecocompatibile.

Alternativa di riciclaggio alla richiesta di restituzione:

il proprietario dell'apparecchio elettrico è tenuto in alternativa, invece della restituzione, a collaborare in modo che lo smaltimento venga eseguito correttamente in caso ceda l'apparecchio. L'apparecchio vecchio può anche venire consegnato ad un centro di raccolta che provvede poi allo smaltimento secondo le norme nazionali sul riciclaggio e sui rifiuti. Non ne sono interessati gli accessori e i mezzi ausiliari senza elementi elettrici forniti insieme ai vecchi apparecchi.

La ristampa o l'ulteriore riproduzione, anche parziale, della documentazione o dei documenti d'accompagnamento dei prodotti è consentita solo con l'esplicita autorizzazione da parte della iSC GmbH.

Con riserva di apportare modifiche tecniche

## Informazioni sul Servizio Assistenza

In tutti i Paesi indicati nel certificato di garanzia disponiamo di competenti partner per il Servizio Assistenza (per i relativi dati di contatto si veda il certificato di garanzia), che sono a vostra disposizione per tutte le richieste di assistenza come riparazione, fornitura di pezzi di ricambio e parti di usura o vendita di materiali di consumo.

Si deve tenere presente che le seguenti parti di questo prodotto sono soggette a un'usura naturale o dovuta all'uso ovvero che le seguenti parti sono necessarie come materiali di consumo.

<b>Categoria</b>	<b>Esempio</b>
Parti soggette ad usura *	Spazzole di carbone, Rotella di guida, Protezione antischegge
Materiale di consumo/parti di consumo *	Lama
Parti mancanti	

\* non necessariamente compreso tra gli elementi forniti!

In presenza di difetti o errori vi preghiamo di denunciare il caso sul sito internet [www.isc-gmbh.info](http://www.isc-gmbh.info). Vi preghiamo di descrivere con precisione l'anomalia e a tal riguardo di rispondere in ogni caso alle seguenti domande:

- L'apparecchio ha già funzionato una volta o era difettoso fin dall'inizio?
- Avete notato qualcosa prima che si manifestasse il difetto (sintomo prima del difetto)?
- A vostro parere che cosa non funziona nell'apparecchio (sintomo principale)?  
Descrivete che cosa non funziona.

## Certificato di garanzia

Gentili clienti,  
i nostri prodotti sono soggetti ad un rigido controllo di qualità. Se tuttavia una volta l'apparecchio non dovesse funzionare correttamente, ci scusiamo e vi preghiamo di rivolgervi al nostro Servizio Assistenza all'indirizzo indicato in questa scheda di garanzia o al punto vendita in cui avete acquistato l'apparecchio. Per la rivendicazione dei diritti di garanzia vale quanto segue:

1. Le presenti condizioni di garanzia regolano prestazioni di garanzia supplementari che il produttore su indicato concede in aggiunta alla garanzia legale agli acquirenti di nuovi apparecchi. La presente garanzia non tocca i vostri diritti al ricorso in garanzia previsti dalla legge. Le nostre prestazioni di garanzia sono per voi gratuite.
2. La prestazione di garanzia riguarda esclusivamente i difetti di un nuovo apparecchio da voi acquistato del produttore di cui sopra, riconducibili a errori di materiale o di produzione, ed è limitata, a nostra discrezione, all'eliminazione di questi difetti dell'apparecchio o alla sostituzione dell'apparecchio stesso.  
Tenete presente che i nostri apparecchi non sono stati costruiti per l'impiego artigianale, professionale o imprenditoriale. Pertanto un contratto di garanzia non viene concluso se l'apparecchio è stato usato entro il periodo di garanzia in attività artigianali, imprenditoriali o industriali o se è stato sottoposto a sollecitazioni equivalenti.
3. Sono esclusi dalla nostra garanzia:
  - Danni all'apparecchio causati dalla mancata osservanza delle istruzioni di montaggio o per un'installazione non corretta, dalla mancata osservanza delle istruzioni per l'uso (come ad es. collegamento a una tensione di rete o a un tipo di corrente non corretti), dalla mancata osservanza delle norme relative alla manutenzione e alla sicurezza, dall'esposizione dell'apparecchio a condizioni ambientali anomale o per la mancata esecuzione di pulizia e manutenzione.
  - Danni all'apparecchio dovuti a usi impropri o illeciti (come per es. sovraccarico dell'apparecchio o utilizzo di utensili di ricambio o accessori non consentiti), alla penetrazione di corpi estranei nell'apparecchio (come per es. sabbia, pietre o polvere, danni dovuti al trasporto), all'impiego della forza o a influssi esterni (come per es. danni causati da caduta).
  - Danni all'apparecchio o a parti di esso da ricondurre a un'usura comune, dovuta all'uso o di altro tipo naturale.
4. Il periodo di garanzia è 60 mesi e inizia a partire dalla data di acquisto dell'apparecchio. I diritti di garanzia devono essere fatti valere prima della scadenza del periodo di garanzia, entro due settimane dopo avere accertato il difetto. È esclusa la rivendicazione di diritti di garanzia dopo la scadenza del relativo periodo. La riparazione o la sostituzione dell'apparecchio non comporta una proroga del periodo di garanzia e con questa prestazione per l'apparecchio o per pezzi di ricambio eventualmente installati non inizia un nuovo periodo di garanzia. Ciò vale anche nel caso in cui si ricorra a un servizio sul posto.
5. Per rivendicare il diritto di garanzia vi preghiamo di denunciare l'apparecchio difettoso sul sito internet: [www.isc-gmbh.info](http://www.isc-gmbh.info). Se il difetto dell'apparecchio rientra nella nostra prestazione di garanzia, ricevete prontamente l'apparecchio riparato o un apparecchio nuovo.

Per parti mancanti, di consumo e soggette a usura rimandiamo alle limitazioni di questa garanzia secondo le informazioni sul Servizio Assistenza di queste istruzioni per l'uso.





**Peligro!** - Leer el manual de instrucciones para reducir cualquier riesgo de sufrir daños



**Cuidado! Usar protección para los oídos.** La exposición al ruido puede ser perjudicial para el oído.



**Cuidado! Es preciso ponerse una mascarilla de protección.** Puede generarse polvo dañino para la salud cuando se realicen trabajos en madera o en otros materiales. ¡Está prohibido trabajar con material que contenga asbesto!



**Cuidado! Llevar gafas de protección.** Durante el trabajo, la expulsión de chispas, astillas, virutas y polvo por el aparato pueden provocar pérdida de vista.

**Peligro!**

Al usar aparatos es preciso tener en cuenta una serie de medidas de seguridad para evitar lesiones o daños. Por este motivo, es preciso leer atentamente este manual de instrucciones/advertencias de seguridad. Guardar esta información cuidadosamente para poder consultarla en cualquier momento. En caso de entregar el aparato a terceras personas, será preciso entregarles, asimismo, el manual de instrucciones/advertencias de seguridad. No nos hacemos responsables de accidentes o daños provocados por no tener en cuenta este manual y las instrucciones de seguridad.

**1. Instrucciones de seguridad**

Encontrará las instrucciones de seguridad correspondientes en el prospecto adjunto.

**Peligro!**

**Lea todas las instrucciones de seguridad e indicaciones.** El incumplimiento de dichas instrucciones e indicaciones puede provocar descargas, incendios y/o daños graves. **Guarde todas las instrucciones de seguridad e indicaciones para posibles consultas posteriores.**

**2. Descripción del aparato y volumen de entrega****2.1 Descripción del aparato (fig. 1/2)**

1. Tornillo moleteado para regular la velocidad
2. Botón de enclavamiento
3. Interruptor ON/OFF
4. Llave de hexágono interior
5. Cable de conexión
6. Adaptador para aspiración de virutas
7. Zapata ajustable
8. Conmutador para carrera oscilante
9. Escala graduada para zapata
10. Rodillo guía
11. Tope en paralelo
12. Hoja de la sierra
13. Tornillos de fijación para tope en paralelo
14. Alojamiento para la hoja de sierra
15. Cubierta de protección
16. Tornillo para zapata

**2.2 Volumen de entrega**

Sirviéndose de la descripción del volumen de entrega, comprobar que el artículo esté completo. Si faltase alguna pieza, dirigirse a nuestro Ser-

vice Center o a la tienda especializada más cercana en un plazo máximo de 5 días laborales tras la compra del artículo presentando un recibo de compra válido. A este respecto, observar la tabla de garantía de las condiciones de garantía que se encuentran al final del manual.

- Abrir el embalaje y extraer cuidadosamente el aparato.
- Retirar el material de embalaje, así como los dispositivos de seguridad del embalaje y para el transporte (si existen).
- Comprobar que el volumen de entrega esté completo.
- Comprobar que el aparato y los accesorios no presenten daños ocasionados durante el transporte.
- Si es posible, almacenar el embalaje hasta que transcurra el periodo de garantía.

**Peligro!**

**¡El aparato y el material de embalaje no son un juguete! ¡No permitir que los niños jueguen con bolsas de plástico, láminas y piezas pequeñas! ¡Riesgo de ingestión y asfixia!**

- Sierra de vaivén electrónica
- Llave Allen
- Adaptador para aspiración de virutas
- Tope en paralelo
- Manual de instrucciones original
- Instrucciones de seguridad

**3. Uso adecuado**

La sierra de vaivén se ha diseñado exclusivamente para cortar madera, hierro, metales no féreos y plásticos, empleando la hoja de sierra adecuada.

Utilizar la máquina sólo en los casos que se indican explícitamente como de uso adecuado. Cualquier otro uso no será adecuado. En caso de uso inadecuado, el fabricante no se hace responsable de daños o lesiones de cualquier tipo; el responsable es el usuario u operario de la máquina.

Tener en consideración que nuestro aparato no está indicado para un uso comercial, industrial o en taller. No asumiremos ningún tipo de garantía cuando se utilice el aparato en zonas industriales, comerciales o talleres, así como actividades similares.

#### 4. Características técnicas

Tensión de red: ..... 230 V~ 50 Hz  
 Consumo de energía: ..... 650 W  
 Número de carreras: ..... 800 - 3000 r.p.m.  
 Altura de carrera: ..... 17,5 mm  
 Profundidad de corte en madera: ..... 80 mm  
 Profundidad de corte en plástico: ..... 20 mm  
 Profundidad de corte en hierro: ..... 10 mm  
 Corte de ingletes: ..... hasta 45° (izda. y dcha.)  
 Clase de protección: ..... II/□  
 Peso: ..... 2,1 kg

##### **Peligro!**

##### **Ruido y vibración**

Los valores con respecto al ruido y la vibración se determinaron conforme a la norma EN 60745.

Nivel de presión acústica  $L_{pA}$  ..... 87 dB(A)  
 Imprecisión  $K_{pA}$  ..... 3 dB  
 Nivel de potencia acústica  $L_{WA}$  ..... 98 dB(A)  
 Imprecisión  $K_{WA}$  ..... 3 dB

##### **Usar protección para los oídos.**

La exposición al ruido puede ser perjudicial para el oído.

Los valores totales de vibración (suma de vectores en las tres direcciones) se determinaron conforme a la norma EN 60745.

##### **Empuñadura**

Valor de emisión de vibraciones  $a_h = 5,8 \text{ m/s}^2$   
 Imprecisión  $K = 1,5 \text{ m/s}^2$

##### **Empuñadura adicional**

Valor de emisión de vibraciones  $a_h = 7,5 \text{ m/s}^2$   
 Imprecisión  $K = 1,5 \text{ m/s}^2$

El valor de emisión de vibraciones indicado se ha calculado conforme a un método de ensayo normalizado, pudiendo, en algunos casos excepcionales, variar o superar el valor indicado dependiendo de las circunstancias en las que se utilice la herramienta eléctrica.

El valor de emisión de vibraciones indicado puede utilizarse para comparar la herramienta con otras.

El valor de emisión de vibraciones indicado también puede utilizarse para una valoración preliminar

de los riesgos.

##### **¡Reducir la emisión de ruido y las vibraciones al mínimo!**

- Emplear sólo aparatos en perfecto estado.
- Realizar el mantenimiento del aparato y limpiarlo con regularidad.
- Adaptar el modo de trabajo al aparato.
- No sobrecargar el aparato.
- En caso necesario dejar que se compruebe el aparato.
- Apagar el aparato cuando no se esté utilizando.
- Llevar guantes.

##### **Cuidado!**

##### **Riesgos residuales**

**Incluso si esta herramienta se utiliza adecuadamente, siempre existen riesgos residuales. En función de la estructura y del diseño de esta herramienta eléctrica pueden producirse los siguientes riesgos:**

1. Lesiones pulmonares en caso de que no se utilice una mascarilla de protección antipolvo.
2. Lesiones auditivas en caso de que no se utilice una protección para los oídos adecuada.
3. Daños a la salud derivados de las vibraciones de las manos y los brazos si el aparato se utiliza durante un largo periodo tiempo, no se sujeta del modo correcto o si no se realiza un mantenimiento adecuado.

#### 5. Antes de la puesta en marcha

Antes de conectar la máquina, asegurarse de que los datos de la placa de identificación coincidan con los datos de la red eléctrica.

##### **Aviso!**

**Desenchufar el aparato antes de realizar ajustes.**

##### **5.1 Cubierta de protección (Fig. 1/Pos. 15)**

- La cubierta de protección (15) evita todo contacto con la hoja de sierra (12) y permite, sin embargo, controlar visualmente el área de corte.

##### **5.2 Cambio de hoja de sierra (Fig. 2/Pos. 12)**

##### **Peligro!**

- Desenchufar el cable antes de insertar o cambiar una hoja de sierra.
- Poner el conmutador para la carrera oscilante (8) en la posición 3.

- Los dientes de la hoja de sierra están muy afilados.
- Soltar el tornillo (a/b) en el alojamiento para la hoja de la sierra (14) con ayuda de la llave allen adjunta.
- Insertar hasta el tope la hoja de la sierra (12) en la ranura guía (c) del soporte para la hoja de la sierra (14).
- Apretar el tornillo (a/b) con ayuda de la llave allen adjunta.
- El dentado de la hoja de la sierra debe apuntar en la dirección de corte. Comprobar que la hoja de la sierra se aloje correctamente en la ranura guía (c) del alojamiento para la hoja de la sierra (14) y del rodillo guía.
- Comprobar que la hoja de sierra (12) se asiente perfectamente en el alojamiento.
- La hoja de sierra se quita siguiendo el mismo proceso pero en orden contrario.

### 5.3 Montaje del tope en paralelo (Fig. 3/ Pos. 11)

- Este tope (11) le permite ejecutar cortes en paralelo.
- Aflojar los dos tornillos de fijación (7) de la zapata (13).
- Introducir el tope en paralelo (11) en las guías de la zapata (7). Es posible emplear dicho tope (11) tanto en el lado izquierdo como en el lado derecho del aparato.
- El listón guía mira siempre hacia abajo. Determinar la distancia necesaria con la escala de medición del tope en paralelo (11) y volver a apretar los tornillos de fijación (13).

### 5.4 Ajustar la zapata para cortes de ingletes (Fig. 4-5)

- Aflojar los tornillos para la zapata (16) en la parte inferior de la zapata ajustable (7) con la llave allen (4) (Fig. 4).
- Tirar de la zapata (7) ligeramente hacia delante. La zapata puede inclinarse hasta 45° hacia la izquierda o derecha.
- Si la zapata (7) vuelve a desplazarse hacia detrás, sólo funcionará en las posiciones de enclavamiento q 0°, 15°, 30° y 45°, que están marcadas en la escala graduada de la zapata (9) (Fig. 5). Colocar la zapata en la posición correspondiente y apretar el tornillo para zapata (16).
- La zapata (7) también puede, sin embargo, ajustarse sin más a otro ángulo. Tirar para ello de la zapata (7) hacia delante, ajustar el ángulo deseado y volver a apretar el tornillo para zapata (16).

### 5.5 Adaptador para la aspiración de virutas (fig. 6)

Las sierra de vaivén está equipada con un adaptador para conectar el aspirador de polvo. El adaptador se coloca en la sierra de vaivén y se gira para que quede bien sujeto. En el adaptador de aspiración se puede conectar cualquier aspirador. Asegurarse de que las conexiones queden bien herméticas. El polvo que se genera durante el trabajo puede ser peligroso. Tener en cuenta las instrucciones de seguridad.

## 6. Manejo

### 6.1 Interruptor ON/OFF (Fig. 7/Pos. 3)

#### Conexión:

Apretar el interruptor ON/OFF

#### Desconexión:

Soltar el interruptor ON/OFF

### 6.2 Botón de enclavamiento (Fig. 7/Pos. 2)

El botón de enclavamiento (2) permite bloquear el interruptor ON/OFF (3) durante el funcionamiento. Para desconectar, pulsar brevemente el interruptor ON/OFF (3).

### 6.3 Preselección electrónica de la velocidad (Fig. 8/Pos. 1)

El regulador de velocidad permite preajustar la velocidad deseada. Girar el regulador de velocidad en el sentido MÁS para aumentar la velocidad, girar el regulador en el sentido MENOS para disminuir la velocidad. El número adecuado de revoluciones depende del material y de las condiciones de trabajo en cada caso.

También se aplicarán aquí las normas generales en cuanto a la velocidad de corte durante trabajos con arranque de virutas.

Las hojas de sierra finas permiten trabajar generalmente con un elevado número de revoluciones: las hojas de sierra más gruesas requieren velocidades inferiores.

**Posición 1-2** = Velocidad baja (para acero)

**Posición 3-4** = Velocidad media (para acero, metal blando, plástico)

**Posición 5-6** = Velocidad elevada (para madera blanda, madera dura, metal blando, plástico)

#### 6.4 Ajuste de la carrera oscilante (Fig. 9/ Pos. 8)

- En el conmutador para carrera oscilante (8) puede ajustarse la intensidad del movimiento oscilante de la hoja de sierra (12) durante la carrera.
- Es posible adaptar la velocidad, la potencia y el aspecto del corte según la pieza a trabajar.

Ajustar el conmutador para carrera oscilante (8) a una de las posiciones siguientes:

**Posición 0** = ninguna oscilación

**Material:** goma, cerámica, aluminio, acero

**Observación:** Para recortar cantos de forma precisa y limpia, para materiales finos (p, ej., chapas) y materiales duros.

**Posición 1** = poca oscilación

**Material:** plástico, madera, aluminio

**Observación:** Para materiales duros

**Posición 2** = oscilación media

**Material:** madera

**Posición 3** = gran oscilación

**Material:** madera

**Observación:** Para materiales blandos y para serrar en el sentido de la fibra

La mejor combinación de ajuste de velocidad y carrera oscilante depende del material a trabajar. Recomendamos elegir siempre el ajuste ideal realizando un corte de prueba en una pieza de sobra.

#### 6.5 Ejecución de cortes

- Asegurarse de que no se ha presionado el interruptor ON/OFF (3), Enchufar primero el aparato a una toma de corriente adecuada.
- Conectar la sierra de vaivén sólo con la hoja de sierra incorporada.
- Emplear sólo hojas de sierra en perfecto estado. Cambiar de forma inmediata las hojas de sierra romas, torcidas o con fisuras.
- Colocar la base de la sierra plana sobre la pieza a trabajar. Conectar la sierra de vaivén.
- Esperar hasta que la hoja de sierra haya alcanzado la velocidad máxima. Desplazar a continuación la hoja de sierra lentamente por la línea de corte. Ejercer sólo una ligera presión sobre la hoja de sierra.
- Usar un refrigerante adecuado sobre la línea de corte siempre que se desee serrar metal.

#### 6.6 Recortar áreas (Fig. 10)

Hacer un agujero de 10 mm con una taladradora dentro del área a recortar. Introducir la hoja de sierra en este agujero y empezar a recortar el área deseada.

#### 6.7 Realización de cortes paralelos

- Montar el tope en paralelo y ajustar de forma correspondiente (ver punto 5.3).
- Tener en cuenta las instrucciones en el punto 6.5.
- Realizar el corte como se representa en la figura 11.

#### 6.8 Corte de ingletes

- Ajustar el ángulo en la zapata de forma correspondiente (ver punto 5.4)
- Tener en cuenta las instrucciones en el punto 6.5.
- Realizar el corte como se representa en la figura 12.

## 7. Cambio del cable de conexión a la red eléctrica

### Peligro!

Cuando el cable de conexión a la red de este aparato esté dañado, deberá ser sustituido por el fabricante o su servicio de asistencia técnica o por una persona cualificada para ello, evitando así cualquier peligro.

## 8. Mantenimiento, limpieza y pedido de piezas de repuesto

### Peligro!

Desenchufar siempre antes de realizar algún trabajo de limpieza.

#### 8.1 Limpieza

- Reducir al máximo posible la suciedad y el polvo en los dispositivos de seguridad, las rendijas de ventilación y la carcasa del motor. Frotar el aparato con un paño limpio o soplarlo con aire comprimido manteniendo la presión baja.
- Se recomienda limpiar el aparato tras cada uso.
- Limpiar el aparato con regularidad con un paño húmedo y un poco de jabón blando. No utilizar productos de limpieza o disolventes ya que se podrían deteriorar las piezas de plás-

stico del aparato. Es preciso tener en cuenta que no entre agua en el interior del aparato.

Si entra agua en el aparato eléctrico existirá mayor riesgo de una descarga eléctrica.

### 8.2 Escobillas de carbón

En caso de formación excesiva de chispas, ponerse en contacto con un electricista especializado para que compruebe las escobillas de carbón.

**Peligro!** Las escobillas de carbón sólo deben ser cambiadas por un electricista.

### 8.3 Mantenimiento

No hay que realizar el mantenimiento a más piezas en el interior del aparato.

### 8.4 Pedido de piezas de recambio:

Al solicitar recambios se indicarán los datos siguientes:

- Tipo de aparato
- No. de artículo del aparato
- No. de identidad del aparato
- No. del recambio de la pieza necesitada.

Encontrará los precios y la información actual en [www.isc-gmbh.info](http://www.isc-gmbh.info)

## 9. Eliminación y reciclaje

El aparato está protegido por un embalaje para evitar daños producidos por el transporte. Este embalaje es materia prima y, por eso, se puede volver a utilizar o llevar a un punto de reciclaje. El aparato y sus accesorios están compuestos de diversos materiales, como, p. ej., metal y plástico. Los aparatos defectuosos no deben tirarse a la basura doméstica. Para su eliminación adecuada, el aparato debe entregarse a una entidad recolectora prevista para ello. En caso de no conocer ninguna, será preciso informarse en el organismo responsable del municipio.

## 10. Almacenamiento

Guardar el aparato y sus accesorios en un lugar oscuro, seco, protegido de las heladas e inaccesible para los niños. La temperatura de almacenamiento óptima se encuentra entre los 5 y 30 °C. Guardar la herramienta eléctrica en su embalaje original.



Sólo para países miembros de la UE

No tirar herramientas eléctricas en la basura casera.

Según la directiva europea 2012/19/CE sobre aparatos usados electrónicos y eléctricos y su aplicación en el derecho nacional, dichos aparatos deberán recojerse por separado y eliminarse de modo ecológico para facilitar su posterior reciclaje.

Alternativa de reciclaje en caso de devolución:

El propietario del aparato eléctrico, en caso de no optar por su devolución, está obligado a reciclar adecuadamente dicho aparato eléctrico. Para ello, también se puede entregar el aparato usado a un centro de reciclaje que trate la eliminación de residuos respetando la legislación nacional sobre residuos y su reciclaje. Esto no afecta a los medios auxiliares ni a los accesorios sin componentes eléctricos que acompañan a los aparatos usados.

Sólo está permitido copiar la documentación y documentos anexos del producto, o extractos de los mismos, con autorización expresa de iSC GmbH.

Nos reservamos el derecho a realizar modificaciones técnicas

## Información de servicio

En todos los países mencionados en el certificado de garantía disponemos de distribuidores competentes cuyos datos de contacto podrán consultar en dicho certificado. Dichos distribuidores están a su disposición para cualquier asunto relacionado con el servicio como reparación, suministro de piezas de repuesto y desgaste, o con respecto a los materiales de consumo.

Es preciso tener en cuenta, que las siguientes piezas de este producto se someten a desgaste natural o provocado por el uso o que se necesitan las siguientes piezas como materiales de consumo.

Categoría	Ejemplo
Piezas de desgaste*	Escobillas de carbón, Rodillo guía, Protección contra astillas
Material de consumo/Piezas de consumo*	Hoja de la sierra
Falta de piezas	

\*;no tiene por qué estar incluido en el volumen de entrega!

En caso de deficiencia o fallo, rogamos que lo registre en la página web [www.isc-gmbh.info](http://www.isc-gmbh.info). Describa exactamente el fallo y responda siempre a las siguientes preguntas:

- ¿Ha funcionado el aparato en algún momento o estaba defectuoso desde el principio?
- ¿Le ha llamado algo la atención antes de surgir el fallo (indicio antes del fallo)?
- ¿Qué fallo de funcionamiento le parece que presenta el aparato (indicio principal)?  
Describa ese fallo en el funcionamiento.



## Certificado de garantía

Estimado cliente:

Nuestros productos están sometidos a un estricto control de calidad. No obstante, si este aparato no funcionase correctamente, lo lamentamos sinceramente y le rogamos que se dirija a nuestro servicio de atención al cliente en la dirección indicada en la parte inferior de la presente tarjeta de garantía o a la tienda donde ha comprado el aparato. Para hacer válido el derecho de garantía, proceda de la siguiente forma:

1. Estas condiciones de garantía regulan prestaciones adicionales de garantía que el fabricante abajo mencionado se compromete a otorgar, de manera adicional a la garantía legal, a los compradores de sus nuevos aparatos. Las prestaciones de garantía que le corresponden conforme a ley no se ven afectadas por la presente. Nuestra prestación de garantía es gratuita para usted.
2. La garantía se extiende exclusivamente a defectos en un aparato nuevo adquirido por usted del fabricante abajo mencionado, ocasionados por fallos de material o de producción, y está limitada, según nuestra elección, a la reparación de los defectos o al cambio del aparato.  
Es preciso tener en consideración que nuestro aparato no está indicado para un uso comercial, industrial o en taller. Por lo tanto, no procederá un contrato de garantía cuando se utilice el aparato dentro del periodo de garantía en zonas industriales, comerciales o talleres, así como actividades similares.
3. Nuestra garantía no cubre:
  - Daños en el aparato ocasionados por la no observancia de las instrucciones de montaje o por una instalación no profesional, no observancia de las instrucciones de uso (como, p. ej., conexión a una tensión de red o corriente no indicada) o la no observancia de las disposiciones de mantenimiento y seguridad o por la exposición del aparato a condiciones anormales del entorno o por la falta de cuidado o mantenimiento.
  - Daños en el aparato ocasionados por aplicaciones impropias o indebidas (como, p. ej., sobrecarga del aparato o uso de herramientas o accesorios no homologados), introducción de cuerpos extraños en el aparato (como, p. ej., arena, piedras o polvo, daños producidos por el transporte), uso violento o influencias externa (como, p. ej., daños por caídas).
  - Daños en el aparato o en piezas del aparato provocados por el desgaste natural, habitual o producido por el uso.
4. El periodo de garantía es de 60 meses y comienza en la fecha de la compra del aparato. El derecho de garantía debe hacerse válido, antes de finalizado el plazo de garantía, dentro de un periodo de dos semanas una vez detectado el defecto. El derecho de garantía vence una vez transcurrido el plazo de garantía. La reparación o cambio del aparato no conllevará ni una prolongación del plazo de garantía ni un nuevo plazo de garantía ni para el aparato ni para las piezas de repuesto montadas. Esto también se aplica en el caso de un servicio in situ.
5. Para hacer efectivo su derecho a garantía, registre su aparato defectuoso en: [www.isc-gmbh.info](http://www.isc-gmbh.info). Si nuestra prestación de garantía incluye el defecto aparecido en el aparato, recibirá de inmediato un aparato reparado o nuevo de vuelta.

Para piezas de desgaste, de repuesto y falta de piezas nos remitimos a las limitaciones de esta garantía conforme a la información de servicio de este manual de instrucciones.



**Gevaar!** - Handleiding lezen om het letselrisico te verminderen



**Voorzichtig! Draag een gehoorbeschermer.** Lawaai kan aanleiding geven tot gehoorverlies.



**Voorzichtig! Draag een stofmasker.** Bij het bewerken van hout en andere materialen kan stof ontstaan dat schadelijk is voor de gezondheid. Asbesthoudend materiaal mag niet worden bewerkt!



**Voorzichtig! Draag een veiligheidsbril.** Vonken die tijdens het werk ontstaan of splinters, spanen en stof die uit het toestel ontsnappen kunnen leiden tot zichtverlies.

**Gevaar!**

Bij het gebruik van toestellen dienen enkele veiligheidsmaatregelen te worden nageleefd om lichamelijk gevaar en schade te voorkomen. Lees daarom deze handleiding / veiligheidsinstructies zorgvuldig door. Bewaar deze goed zodat u de informatie op elk moment kunt terugvinden. Mocht u dit toestel aan andere personen doorgeven, gelieve dan deze handleiding / veiligheidsinstructies mee te geven. Wij zijn niet aansprakelijk voor ongevallen of schade die te wijten zijn aan niet-naleving van deze handleiding en van de veiligheidsinstructies.

**1. Veiligheidsaanwijzingen**

De overeenkomstige veiligheidsinstructies vindt u in de bijgaande brochure.

**Gevaar!**

**Lees alle veiligheidsinstructies en aanwijzingen.** Nalatigheden bij de inachtneming van de veiligheidsinstructies en aanwijzingen kunnen elektrische schok, brand en/of zware letsels tot gevolg hebben. **Bewaar alle veiligheidsinstructies en aanwijzingen voor de toekomst.**

**2. Beschrijving van het gereedschap en leveringsomvang****2.1 Beschrijving van het gereedschap (fig. 1/2)**

1. Kartelschroef voor toerenregeling
2. Vastzetknop
3. AAN/UIT-schakelaar
4. Binnenzeskantsleutel
5. Netkabel
6. Adapter voor spaanafzuiging
7. Verstelbare zaagschoen
8. Omschakelaar voor pendelbeweging
9. Graadschaal voor zaagschoen
10. Geleidingsrol
11. Parallelaanslag
12. Zaagblad
13. Vastzetschroeven voor parallelaanslag
14. Zaagbladopname
15. Beschermap
16. Schroef voor zaagschoen

**2.2 Leveringsomvang**

Gelieve de volledigheid van het artikel te controleren aan de hand van de beschreven omvang van de levering. Indien er onderdelen ontbreken, gelieve u dan binnen 5 werkdagen na aankoop van het artikel te wenden tot ons servicecenter of tot het verkooppunt waar u het apparaat heeft gekocht, en leg een geldig bewijs van aankoop voor. Gelieve daarvoor de garantietabel in de serviceinformatie aan het einde van de handleiding in acht te nemen.

- Open de verpakking en neem het toestel voorzichtig uit de verpakking.
- Verwijder het verpakkingsmateriaal alsmede verpakkings-/transportbeveiligingen (indien aanwezig).
- Controleer of de leveringsomvang compleet is.
- Controleer het toestel en de accessoires op transportschade.
- Bewaar de verpakking indien mogelijk tot het verloop van de garantieperiode.

**Gevaar!**

**Het toestel en het verpakkingsmateriaal zijn geen speelgoed voor kinderen! Kinderen mogen niet met plastic zakken, folies en kleine stukken spelen! Er bestaat inslik- en verstikkingsgevaar!**

- Elektronische decoupeerzaag
- Binnenzeskantsleutel
- Adapter voor spaanafzuiging
- Parallelaanslag
- Originele handleiding
- Veiligheidsinstructies

**3. Reglementair gebruik**

De decoupeerzaag is bedoeld om hout, ijzer, non-ferrometalen en kunststof te zagen mits gebruikmaking van het overeenkomstige zaagblad.

De machine mag slechts voor werkzaamheden worden gebruikt waarvoor ze bedoeld is. Elk ander verder gaand gebruik is niet reglementair. Voor daaruit voortvloeiende schade of verwondingen van welke aard dan ook is de gebruiker/bediener, niet de fabrikant, aansprakelijk.

Wij wijzen erop dat onze gereedschappen overeenkomstig hun bestemming niet geconstrueerd zijn voor commercieel, ambachtelijk of industrieel

gebruik. Wij geven geen garantie indien het gereedschap in ambachtelijke of industriële bedrijven alsmede bij gelijk te stellen activiteiten wordt gebruikt.

#### 4. Technische gegevens

Netspanning: ..... 230 V ~ 50 Hz  
 Opgenomen vermogen: ..... 650 watt  
 Aantal slagen: ..... 800 - 3000 t/min  
 Slaghoogte: ..... 17,5 mm  
 Snijdtepte hout: ..... 80 mm  
 Snijdtepte kunststof: ..... 20 mm  
 Snijdtepte ijzer: ..... 10 mm  
 Versteksneede: ..... tot 45° (links en rechts)  
 Bescherming klasse: ..... II/II  
 Gewicht: ..... 2,1 kg

##### Gevaar!

##### Geluid en vibratie

De geluids- en vibratiewaarden werden bepaald volgens EN 60745.

Geluidsdruk niveau  $L_{pA}$  ..... 87 dB (A)  
 Onzekerheid  $K_{pA}$  ..... 3 dB  
 Geluidsvermogen  $L_{WA}$  ..... 98 dB (A)  
 Onzekerheid  $K_{WA}$  ..... 3 dB

##### Draag een gehoorbeschermer.

Lawaai kan aanleiding geven tot gehoorverlies.

Totale vibratiewaarden (vectorsom van drie richtingen) bepaald volgens EN 60745.

##### Handgreep

Trillingsemissiewaarde  $a_h = 5,8 \text{ m/s}^2$   
 Onzekerheid  $K = 1,5 \text{ m/s}^2$

##### Extra handgreep

Trillingsemissiewaarde  $a_h = 7,5 \text{ m/s}^2$   
 Onzekerheid  $K = 1,5 \text{ m/s}^2$

De opgegeven trillingsemissiewaarde is gemeten volgens een genormaliseerde testprocedure en kan veranderen naargelang van de wijze waarop het elektrische gereedschap wordt gebruikt en in uitzonderingsgevallen boven de opgegeven waarde liggen.

De vermelde trillingsemissiewaarde kan worden gebruikt om elektrische gereedschappen onder-

ling te vergelijken.

De vermelde trillingsemissiewaarde kan ook worden gebruikt om voor begin van de werkzaamheden de nadelige gevolgen te beoordelen.

#### Beperk de geluidsontwikkeling en vibratie tot een minimum!

- Gebruik enkel intacte toestellen.
- Onderhoud en reinig het toestel regelmatig.
- Pas uw manier van werken aan het toestel aan.
- Overbelast het toestel niet.
- Laat het toestel indien nodig nazien.
- Schakel het toestel uit als het niet wordt gebruikt.
- Draag handschoenen.

##### Voorzichtig!

##### Restrisico's

**Er blijven altijd restrisico's over ook al wordt dit elektrisch gereedschap naar behoren bediend. Volgende gevaren kunnen zich voordoen in verband met de bouwwijze en uitvoering van dit elektrisch gereedschap:**

1. Longletsels indien geen gepaste stofmasker wordt gedragen.
2. Gehoorschade indien geen gepaste gehoorbeschermer wordt gedragen.
3. Schade aan de gezondheid die voortvloeit uit hand-arm-trillingen indien het toestel lang zonder onderbreking wordt gebruikt of niet naar behoren wordt gehanteerd en onderhouden.

#### 5. Vóór inbedrijfstelling

Controleer of de gegevens vermeld op het kenplaatje overeenkomen met de gegevens van het stroomnet alvorens het gereedschap aan te sluiten.

##### Waarschuwing!

**Verwijder altijd de netstekker uit het stopcontact voordat u het gereedschap anders afstelt.**

##### 5.1 Beschermkap (fig. 1, pos. 15)

- De beschermkap (15) beschermt tegen het per ongeluk aanraken van het zaagblad (12) en staat toch een blik op het snijgebied toe.

## 5.2 Verwisselen van zaagblad (fig. 2, pos. 12) Gevaar!

- Verwijder de netstekker uit het stopcontact voordat u een zaagblad monteert of vervangt.
- Breng de omschakelaar voor pendelbeweging (8) naar de stand 3.
- De tanden van het zaagblad zijn heel scherp.
- Met behulp van de bijgaande binnenzeskantsleutels de schroef (a/b) op de zaagbladopname (14) losdraaien.
- Het zaagblad (12) de geleidegroef (c) van de zaagbladhouder (14) in schuiven tot tegen de aanslag.
- Haal de schroef (a/b) aan m.b.v. de bijgaande binnenzeskantsleutel.
- De tanden van het zaagblad moeten in snijrichting wijzen. Let er wel op dat het zaagblad in de geleidegroef (c) van de zaagbladopname (14) en de looprol zit.
- Controleer of het zaagblad (12) vast in de opname zit.
- Het verwijderen van het zaagblad gebeurt in omgekeerde volgorde.

## 5.3 Montage van de parallelaanslag (fig. 3, pos. 11)

- De parallelaanslag (11) maakt het uitvoeren van parallelle sneden mogelijk.
- Draai de beide vastzetschroeven (13) die zich aan de zaagschoen (7) bevinden los.
- Schuif dan de parallelaanslag (11) de geleidingen op de zaagschoen (7) in. U kan de parallelaanslag (11) aan de linker- of rechterkant van het gereedschap inzetten.
- De geleidelijst steeds naar beneden uitrichten. Zet de nodige afstand vast met behulp van de meetschaal van de parallelaanslag (11) en haal de vastzetschroeven (13) opnieuw aan.

## 5.4 Afstellen van de zaagschoen voor versteksneden (fig. 4-5)

- De schroeven voor zaagschoen (16) aan de onderkant van de verstelbare zaagschoen (7) losdraaien d.m.v. een binnenzeskantsleutel (4), (fig. 4).
- De zaagschoen (7) lichtjes naar voren trekken. De zaagschoen kan dan tot 45° naar links of rechts worden gekanteld.
- Wordt de zaagschoen (7) terug naar achteren geschoven functioneert dit telkens enkel in de bij 0°, 15°, 30° en 45° zich bevindende grenelstanden die op de graadschaal voor de zaagschoen (9) zijn gemerkt (fig. 5). Zaagschoen in de overeenkomstige positie

brengen en schroef voor zaagschoen (16) aanhalen.

- De zaagschoen (7) kan echter ook zonder problemen op een ander hoekmaat worden ingesteld. Daarvoor de zaagschoen (7) naar voren trekken, de gewenste hoek instellen en de schroef voor zaagschoen (16) opnieuw aanhalen.

## 5.5 Adapter voor spaanafzuiging (fig. 6)

De decoupeerzaag is voorzien van een adapter voor het aansluiten van een stofzuiger. De adapter wordt op de decoupeerzaag geplaatst en door draaien vastgezet. Elke stofzuiger kan op de zuigadapter worden aangesloten. Zorg ervoor dat de gereedschappen luchtdicht gekoppeld zijn. Het bij het werk onstaand stof kan gevaarlijk zijn. Volg de veiligheidsinstructies op.

## 6. Bediening

### 6.1 AAN/UIT-schakelaar (fig. 7, pos. 3)

#### Aanzetten:

AAN/UIT-schakelaar indrukken

#### Uitzetten:

AAN/UIT-schakelaar loslaten

### 6.2 Vastzetknop (fig. 7, pos. 2)

Met de vastzetknop (2) kan de AAN-/UIT-schakelaar (3) tijdens het gebruik van de zaag worden vergrendeld. Voor het uitschakelen de AAN-/UIT-schakelaar (3) kort indrukken.

### 6.3 Elektronische voorinstelling van het toerental (fig. 8, pos. 1)

Met de toerentalregelaar kan het gewenste toerental vooraf worden ingesteld. Draai de toerentalregelaar in richting PLUS om het toerental te verhogen, en in richting MIN om het te verlagen. Het gepaste aantal slagen is afhankelijk van het soort materiaal en van de werkomstandigheden. De algemene regels voor de snijsnelheid bij verspanende bewerkingen zijn ook hier van toepassing.

Met fijne zaagbladen kunt u over het algemeen met een hoger aantal slagen werken; bij grovere zaagbladen is een vermindering van de snelheid vereist.

**Stand 1-2** = laag aantal slagen (voor staal)

**Stand 3-4** = middelgroot aantal slagen (voor staal, zacht metaal, kunststof)

**Stand 5-6** = hoog aantal slagen (voor zacht hout, hard hout, zacht metaal, kunststof)

#### 6.4 Afstelling van de pendelbeweging (fig. 9, pos. 8)

- Aan de omschakelaar voor de pendelbeweging (8) kan de sterkte van de pendelbeweging van het zaagblad (12) tijdens de slag worden afgesteld.
- U kan de snijnsnelheid, de snijcapaciteit en het snijpatroon aanpassen aan het te bewerken stuk.

Breng de omschakelaar voor pendelbeweging (8) in één van de volgende standen.

**Stand 0** = geen wipeffect

**Materiaal:** rubber, keramiek, aluminium, staal

**Opmerking:** voor fijne en schone snijkanten, dunne materialen (b.v. bladmetaal) en harde materialen.

**Stand 1** = klein wipeffect

**Materiaal:** kunststof, hout, aluminium

**Opmerking:** voor harde materialen

**Stand 2** = middelmatig wipeffect

**Materiaal:** hout

**Stand 3** = groot wipeffect

**Materiaal:** hout

**Opmerking:** voor zachte materialen en zagen met de draad mee

De beste combinatie van toerental en pendelbeweging is afhankelijk van het te bewerken materiaal. Het is aan te bevelen de ideale afstelling steeds aan de hand van een proefsnede op een afvalstuk te bepalen.

#### 6.5 Uitvoeren van sneden

- Vergewis u er zich van dat de AAN/UIT-schakelaar (3) niet ingedrukt is. Sluit pas dan de netstekker aan op een gepast stopcontact.
- Zet de decoupeerzaag enkel met gemonteerd zaagblad aan.
- Gebruik enkel intacte zaagbladen. Vervang botte, krom gebogen of gebarsten zaagbladen onmiddellijk.
- Plaats de zaagvoet plat op het te bewerken

stuk. Zet het gereedschap aan.

- Laat het zaagblad aanlopen tot het de volle snelheid heeft bereikt. Leidt het zaagblad dan behoedzaam langs de snijlijn. Oefen daarbij slechts een lichte druk uit op het zaagblad.
- Bij het zagen van metaal is het raadzaam op de snijlijn een gepast koelmiddel aan te brengen.

#### 6.6 Uitzagen van gebieden (fig. 10)

Boor met een boormachine een gat van 10 mm binnen het uit te zagen gebied. Breng het zaagblad in dit gat en begin met het uitzagen van het gewenste gebied.

#### 6.7 Uitvoeren van parallelsnedes

- Parallelaanslag monteren en overeenkomstig afstellen (zie pt. 5.3).
- Aanwijzingen in pt. 6.5 in acht nemen.
- Snede uitvoeren zoals getoond in fig. 11.

#### 6.8 Versteksneede

- Hoek aan de zaagschoen overeenkomstig instellen (zie pt. 5.4).
- Aanwijzingen in pt. 6.5 in acht nemen.
- Snede uitvoeren zoals getoond in fig. 12.

## 7. Vervanging van de netaansluitleiding

### Gevaar!

Als de netaansluitleiding van dit apparaat beschadigd wordt, dan moet hij door de fabrikant of diens klantendienst of door een gelijkwaardig gekwalificeerde persoon vervangen worden, om gevaren te vermijden.

## 8. Reiniging, onderhoud en bestellen van wisselstukken

### Gevaar!

Trek vóór alle schoonmaakwerkzaamheden de netstekker uit het stopcontact.

#### 8.1 Reiniging

- Hou de veiligheidsinrichtingen, de ventilatiespleten en het motorhuis zo veel mogelijk vrij van stof en vuil. Wrijf het toestel met een schone doek af of blaas het met perslucht bij lage druk schoon.
- Het is aan te bevelen het toestel direct na elk gebruik te reinigen.

- Reinig het toestel regelmatig met een vochtige doek en wat zachte zeep. Gebruik geen reinigings- of oplosmiddelen; die zouden de kunststofcomponenten van het toestel kunnen aantasten. Let er goed op dat geen water in het toestel terechtkomt. Door binnendringen van water in een elektrische apparatuur verhoogt het risico van een elektrische schok.

### 8.2 Koolborstels

Bij bovenmatige vonkvorming laat u de koolborstels door een bekwame elektricien nazien.

**Gevaar!** De koolborstels mogen enkel door een bekwame elektricien worden vervangen.

### 8.3 Onderhoud

In het toestel zijn er geen andere te onderhouden onderdelen.

### 8.4 Bestellen van wisselstukken:

Gelieve bij het bestellen van wisselstukken volgende gegevens te vermelden:

- Type van het toestel
- Artikelnummer van het toestel
- Ident-nummer van het toestel
- Wisselstuknummer van het benodigd stuk

Actuele prijzen en info vindt u terug onder [www.isc-gmbh.info](http://www.isc-gmbh.info)

## 9. Verwijdering en recyclage

Het toestel bevindt zich in een verpakking om transportschade te voorkomen. Deze verpakking is een grondstof en bijgevolg herbruikbaar of kan naar de grondstofkringloop worden teruggevoerd. Het toestel en zijn accessoires bestaan uit diverse materialen, zoals b.v. metaal en kunststof. Defecte toestellen horen niet thuis in het huisvuil. Om zich van het toestel naar behoren te ontdoen dient het naar een geschikte verzamelplaats te worden gebracht. Als u geen verzamelplaats kent gelieve u dan bij de gemeente te informeren.

## 10. Opbergen

Bewaar het toestel en de accessoires op een donkere, droge en vorstvrije plaats die voor kinderen ontoegankelijk is. De optimale opbergtemperatuur ligt tussen 5° C en 30° C. Bewaar het elektrische gereedschap in de originele verpakking.



Enkel voor EU-landen

Elektrisch gereedschap hoort niet bij het huisvuil thuis!

Volgens de Europese richtlijn 2012/19/EG op afgedankte elektrische en elektronische toestellen en omzetting in nationaal recht dienen afgedankte elektrische gereedschappen afzonderlijk te worden verzameld en milieuvriendelijk te worden gerecycleerd.

Recyclagealternatief i.p.v. het toestel terug te sturen:

De eigenaar van het elektrische toestel is alternatief verplicht, i.p.v. het toestel terug te sturen, mede te werken bij de behoorlijke recyclage in geval hij zich van het eigendom ontdoet. Het afgedankte toestel kan hiervoor ook bij een verzamelplaats worden afgegeven die voor een verwijdering als bedoeld in de wetgeving in zake recyclage en afvalverwerking zorgt. Hieronder vallen niet bij de afgedankte toestellen gevoegde accessoires en hulpmiddelen zonder elektrische componenten.

Nadruk of andere reproductie van documentatie en geleidepapieren van de producten, geheel of gedeeltelijk, enkel toegestaan mits uitdrukkelijke toestemming van iSC GmbH.

Technische wijzigingen voorbehouden



## Service-informatie

Wij werken in alle landen die in het garantiebewijs zijn genoemd, samen met competente servicepartners, wier contactgegevens u kunt afleiden uit het garantiebewijs. Deze staan voor alle diensten zoals reparatie, het verschaffen van wisselstukken of slijtdelen of voor de aankoop van verbruiksmaterialen te uwer beschikking.

U moet er rekening mee houden dat bij dit product de volgende delen onderhevig zijn aan een slijtage door gebruik of een natuurlijke slijtage, resp. dat de volgende delen nodig zijn als verbruiksmaterialen.

Categorie	Voorbeeld
Slijtstukken*	Koolborstels, Geleidingsrol, Splinterbescherming
Verbruiksmateriaal/verbruiksstukken*	Zaagblad
Ontbrekende onderdelen	

\* niet verplicht bij de leveringsomvang begrepen!

Bij gebreken of defecten verzoeken wij u om de fout te melden op het internet onder [www.isc-gmbh.info](http://www.isc-gmbh.info). Gelieve te zorgen voor een nauwkeurige beschrijving van de fout en daarbij in elk geval de volgende vragen te beantwoorden:

- Heeft het toestel reeds eenmaal gewerkt of was het vanaf het begin defect?
- Is u iets opgevallen voordat het defect zich voordeed (symptoom vóór het defect)?
- Welke foutieve werkwijze vertoont het toestel volgens u (hoofdsymptoom)?  
Beschrijf deze foutieve werkwijze.

## Garantiebewijs

Geachte klant,  
onze producten worden onderworpen aan een strenge kwaliteitscontrole. Mocht dit apparaat echter ooit niet naar behoren werken, spijt het ons ten zeerste en verzoeken wij u zich te wenden tot onze servicedienst onder het adres vermeld op dit garantiebewijs, of tot het verkooppunt waar u het toestel heeft gekocht. Voor eisen in verband met het recht garantie geldt het volgende:

1. Deze garantievoorwaarden regelen aanvullende garantieprestaties, die de hieronder genoemde fabrikant kopers van zijn nieuwe apparaten toezegt in aanvulling tot de wettelijke garantie. Uw wettelijke garantieclaims blijven onaangetast door deze garantie. Onze garantieprestatie is voor u gratis.
2. De garantieprestatie geldt uitsluitend voor gebreken aan een door u aangekocht nieuw apparaat van de hieronder genoemde fabrikant die aantoonbaar berusten op een materiaal- of productiefout, en is naar onze keuze beperkt tot het verhelpen van zulke gebreken aan het apparaat of de vervanging ervan.  
Wij wijzen erop dat onze apparaten overeenkomstig hun bestemming niet ontworpen zijn voor commercieel, ambachtelijk of industrieel gebruik. Van een garantiecontract is derhalve geen sprake, als het apparaat binnen de garantieperiode in commerciële, ambachtelijke of industriële bedrijven werd ingezet of aan een daarmee gelijk te stellen belasting werd blootgesteld.
3. Van onze garantie zijn uitgesloten:
  - Schade aan het apparaat als gevolg van niet-inachtneming van de montagehandleiding of op grond van ondeskundige installatie, als gevolg van niet-inachtneming van de gebruiksaanwijzing (zoals bijv. door aansluiting aan een verkeerde netspanning of stroomsoort) of niet-inachtneming van de onderhouds- en veiligheidsvoorschriften, door blootstelling van het apparaat aan abnormale omgevingsvoorwaarden of door nalatig onderhoud en verzorging.
  - Schade aan het apparaat als gevolg van misbruik of ondeskundige toepassingen (zoals bijv. overbelasting van het apparaat of de inzet van niet toegelaten gereedschappen of toebehoren), binnendringen van vreemde voorwerpen in het apparaat (zoals bijv. zand, stenen of stof, transportschade), gebruik van geweld of als gevolg van externe invloeden (zoals bijv. schade door vallen).
  - Schade aan het apparaat of aan delen van het apparaat die valt te herleiden tot slijtage als gevolg van gebruik, en als gevolg van normale of andere natuurlijke slijtage.
4. De garantieperiode bedraagt 60 maanden en gaat in op de datum van aankoop van het apparaat. Garantieclaims dienen voor het verloop van de garantieperiode binnen de twee weken na het vaststellen van het defect geldend te worden gemaakt. Het indienen van garantieclaims na verloop van de garantieperiode is uitgesloten. De herstelling of vervanging van het apparaat leidt niet tot een verlenging van de garantieperiode noch wordt door deze prestatie een nieuwe garantieperiode voor het apparaat of voor eventueel ingebouwde wisselstukken op gang gebracht. Dit geldt ook bij het ter plaatse uitvoeren van een serviceactiviteit.
5. Gelieve om een garantieclaim geldend te maken het defecte apparaat aan te melden onder: [www.isc-gmbh.info](http://www.isc-gmbh.info). Valt het defect van het apparaat binnen onze garantieprestatie, dan bezorgen wij u per omgaande een hersteld of nieuw apparaat terug.

Voor slijtstukken, verbruiksmateriaal en ontbrekende onderdelen wordt verwezen naar de beperkingen van deze garantie conform de service-informatie van deze handleiding.



**Niebezpieczeństwo!** - Aby zmniejszyć ryzyko zranienia, należy przeczytać instrukcję obsługi



**Ostrożnie! Nosić nauszники ochronne.** Hałas powoduje postępującą utratę słuchu.



**Ostrożnie! Nosić maskę przeciwpyłową.** Przy pracy w drewnie i innych materiałach może dochodzić do powstawania szkodliwego dla zdrowia pyłu. Nie obrabiać materiału zawierającego azbest!



**Ostrożnie! Nosić okulary ochronne.** W czasie pracy może dochodzić do powstawania powodujących utratę wzroku iskiek, opiłek, drzazg lub odprysków.

**Niebezpieczeństwo!**

Podczas użytkowania urządzenia należy przestrzegać wskazówek bezpieczeństwa w celu uniknięcia zranień i uszkodzeń. Z tego względu proszę dokładnie zapoznać się z instrukcją obsługi/ wskazówkami bezpieczeństwa. Proszę zachować instrukcję i wskazówki, aby można było w każdym momencie do nich wrócić. W razie przekazania urządzenia innej osobie, proszę wręczyć jej również instrukcję obsługi/ wskazówki bezpieczeństwa. Nie odpowiadamy za wypadki i uszkodzenia zaistniałe w wyniku nieprzestrzegania niniejszej instrukcji i wskazówek bezpieczeństwa.

**1. Wskazówki bezpieczeństwa**

Właściwe wskazówki bezpieczeństwa znajdują się w załączonym zeszycie!

**Niebezpieczeństwo!****Przeczytać wszystkie wskazówki**

**bezpieczeństwa i instrukcję.** Nieprzestrzeganie instrukcji i wskazówek bezpieczeństwa może wywołać porażenia prądem, niebezpieczeństwo pożaru lub ciężkie zranienia. **Proszę zachować na przyszyłość wskazówki bezpieczeństwa i instrukcję.**

**2. Opis urządzenia i zakres dostawy****2.1 Opis urządzenia (rys. 1/2)**

1. Śruba radełkowa do regulacji liczby obrotów
2. Przycisk blokujący
3. Włącznik/ Wyłącznik
4. Klucz imbusowy
5. Kabel zasilający
6. Adapter do odsysania pyłu
7. Regulowana stopka
8. Przełącznik regulacji skoku
9. Skala stopniowa stopki
10. Rolka prowadząca
11. Prowadnica równoległa
12. Brzeszczot piły
13. Śruby mocujące prowadnicy równoległej
14. Uchwyt brzeszczotu piły
15. Pokrywa ochronna
16. Śruba stopki

**2.2 Zakres dostawy**

Prosimy sprawdzić na podstawie podanego zakresu dostawy czy produkt jest kompletny. Jeżeli stwierdzono brak części, prosimy zwrócić się w ciągu 5 dni roboczych od zakupu produktu do naszego centrum serwisowego lub punktu zakupu urządzenia przedstawiając dowód zakupu. Prosimy wziąć pod uwagę umieszczoną w informacjach serwisowych na końcu tej instrukcji tabelę świadczeń gwarancyjnych.

- Otworzyć opakowanie i ostrożnie wyciągnąć urządzenie.
- Zdjąć opakowanie oraz zabezpieczenia do transportu (jeśli jest).
- Sprawdzić, czy dostawa jest kompletna.
- Sprawdzić, czy urządzenie i wyposażenie dodatkowe nie zostały uszkodzone w transporcie.
- W razie możliwości zachować opakowanie, aż do upływu czasu gwarancji.

**Niebezpieczeństwo!**

**Urządzenie i opakowanie nie są zabawkami! Dzieci nie mogą bawić się częściami z tworzywa sztucznego, folią i małymi elementami! Niebezpieczeństwo połknięcia i uduszenia się!**

- Elektroniczna wyrzynarka
- Klucz oczkowy sześciokątny
- Adapter do odsysania pyłu
- Przykładnica równoległa
- Instrukcją oryginalną
- Wskazówki bezpieczeństwa

**3. Użycie zgodne z przeznaczeniem**

Wyrzynarka przeznaczona jest do cięcia drewna, żelaza, metali kolorowych i tworzyw sztucznych pod warunkiem zastosowania odpowiedniego brzeszczotu piły.

Urządzenie używać tylko zgodnie z jego przeznaczeniem. Każde użycie, odbiegające od opisanego w niniejszej instrukcji jest niezgodne z przeznaczeniem urządzenia. Za powstałe w wyniku niewłaściwego użytkowania szkody lub zranienia odpowiedzialność ponosi użytkownik/ właściciel, a nie producent.

Proszę pamiętać o tym, że nasze urządzenie nie jest przeznaczone do zastosowania zawodowego, rzemieślniczego lub przemysłowego. Umowa

gwarancyjna nie obowiązuje, gdy urządzenie było stosowane w zakładach rzemieślniczych, przemysłowych lub do podobnych działalności.

#### 4. Dane techniczne

Napięcie znamionowe: ..... 230 V~ 50 Hz  
 Moc: ..... 650 W  
 Liczba skoków: ..... 800 - 3000 min<sup>-1</sup>  
 Wysokość skoku: ..... 17,5 mm  
 Głębokość cięcia w drewnie: ..... 80 mm  
 Głębokość cięcia w tworzywie sztucznym: 20 mm  
 Głębokość cięcia w żelazie: ..... 10 mm  
 Cięcie ukośne: ..... do 45° ( w prawo i w lewo)  
 Klasa ochrony: ..... II/II  
 Waga: ..... 2,1 kg

#### Niebezpieczeństwo!

##### Hałas i wibracje

Hałas i wibracje zostały zmierzone zgodnie z normą EN 60745.

Poziom ciśnienia akustycznego  $L_{pA}$  ..... 87 dB(A)  
 Odchylenie  $K_{pA}$  ..... 3 dB  
 Poziom mocy akustycznej  $L_{WA}$  ..... 98 dB(A)  
 Odchylenie  $K_{WA}$  ..... 3 dB

#### Nosić nauszники ochronne.

Oddziaływanie hałasu może spowodować utratę słuchu.

Wartości całkowite drgań (suma wektorowa 3 kierunków) mierzone są zgodnie z normą 60745.

#### Uchwyt

Wartość emisji drgań  $a_h = 5,8 \text{ m/s}^2$   
 Odchylenie  $K = 1,5 \text{ m/s}^2$

#### Uchwyt dodatkowy

Wartość emisji drgań  $a_h = 7,5 \text{ m/s}^2$   
 Odchylenie  $K = 1,5 \text{ m/s}^2$

Podana wartość emisji drgań została zmierzona według znormalizowanych procedur i może się zmieniać w zależności od sposobu używania elektronarzędzia, w wyjątkowych przypadkach może wykroczyć ponad podaną wartość.

Podana wartość emisji drgań może zostać zastosowana analogicznie do innego elektronarzędzia.

Podana wartość emisji drgań być może używana do wstępnego oszacowania negatywnego oddziaływania.

#### Ograniczać powstawanie hałasu i wibracji do minimum!

- Używać wyłącznie urządzeń bez uszkodzeń.
- Regularnie czyścić urządzenie.
- Dopasować własny sposób pracy do urządzenia.
- Nie przeciążać urządzenia.
- W razie potrzeby kontrolować urządzenie.
- Nie włączać urządzenia, jeśli nie będzie używane.
- Nosić rękawice ochronne.

#### Ostrożnie!

##### Pozostałe zagrożenia

Także w przypadku, gdy to elektronarzędzie będzie obsługiwane zgodnie z instrukcją, zawsze zachodzi ryzyko powstawania zagrożenia. W zależności od budowy i sposobu wykonania tego elektronarzędzia mogą pojawić się następujące zagrożenia:

1. Uszkodzenia płuc, w przypadku nie stosowania odpowiedniej maski przeciwpyłowej.
2. Uszkodzenia słuchu, w przypadku nie stosowania odpowiednich nauszników ochronnych.
3. Negatywny wpływ na zdrowie, w wyniku drgań ramion i dłoni, w przypadku, gdy urządzenie jest używane przez dłuższy czas lub w niewłaściwy sposób i bez przeglądów.

#### 5. Przed uruchomieniem

Przed podłączeniem urządzenia należy się upewnić, że dane na tabliczce znamionowej urządzenia są zgodne z danymi zasilania.

#### Ostrzeżenie!

Przed rozpoczęciem ustawień na urządzeniu zawsze wyciągać wtyczkę z gniazdka.

##### 5.1 Pokrywa ochronna (rys. 1/ poz.15)

- Pokrywa ochronna (15) chroni przed nieumyślnym dotknięciem brzeszczotu piły (12) i mimo to nie zasłania obszaru cięcia.

##### 5.2 Wymiana brzeszczotu piły (rys. 2/ poz. 12)

#### Niebezpieczeństwo!

- Przed wymianą lub założeniem brzeszczotu wyciągnąć wtyczkę z gniazdka.
- Przełącznik regulacji skoku (8) ustawić na pozycji 3.

- Zęby brzeszczotu są bardzo ostre.
- Przy pomocy wchodzącego w skład urządzenia klucza imbusowego odkręcić śrubę (a/b) na uchwycie brzeszczotu piły (14).
- Wsunąć aż do oporu brzeszczot piły (12) w rowek prowadzący (c) uchwytu brzeszczotu piły (14).
- Przy pomocy wchodzącego w skład urządzenia klucza imbusowego dokręcić mocno śrubę (a/b).
- Zęby brzeszczotu muszą być skierowane w kierunku cięcia. Uważać na to, żeby brzeszczot był osadzony w rowku prowadzącym (c) uchwytu brzeszczotu piły (14) i rolce bieżnej.
- Sprawdzić, czy brzeszczot piły (12) jest mocno osadzony w uchwycie.
- Usunięcie brzeszczotu następuje w odwrotnej kolejności.

### 5.3 Montaż prowadnicy równoległej (rys. 3/ poz. 11)

- Prowadnica równoległa (11) umożliwia wykonywanie cięć równoległych.
- Poluzować obie śruby mocujące (13) znajdujące się na stopce piły (7).
- Wsunąć prowadnicę równoległą (11) w prowadnicę na stopce (7). Prowadnicę równoległą (11) można założyć na lewej lub prawej stronie urządzenia.
- Listwę prowadzącą zawsze ustawiać do dołu. Za pomocą skali pomiarowej osadzić prowadnicę równoległą w odpowiednim odstępie i ponownie przykręcić śruby mocujące (13).

### 5.4 Ustawienie stopki do cięć ukośnych (rys. 4-5)

- Za pomocą klucza imbusowego (4) poluzować śruby stopki (16) na dolnej stronie regulowanej stopki (7) (rys. 4).
- Stopkę (7) skierować lekko do przodu. Stopka może być pochylona do 45° na lewo lub prawo.
- Jeśli stopka (7) przesunięta zostanie ponownie do tyłu, to każdorazowo może być pochylona w ustawieniach pośrednich przy 0°, 15°, 30° i 45°, które są zaznaczone na skali stopniowej dla stopki (9) (rys.5). Ustawić odpowiednio stopkę i przykręcić śrubę stopki (16).
- Stopka (7) może zostać ustawiona również na innej mierze kątowej. Pociągnąć stopkę (7) do przodu, ustawić żądany kąt i ponownie przykręcić śrubę stopki (16).

### 5.5 Adapter do odsysania pyłu (rys. 6)

Wyrzynarka wyposażona jest w adapter do podłączenia odkurzacza. Adapter zostaje osadzony na wyrzynarce i zamontowany poprzez przekręcanie. Każdy rodzaj odkurzacza może zostać podłączony do adaptera. Zwrócić uwagę na szczelne połączenie urządzeń. Powstający przy pracy kurz może być niebezpieczny. Przestrzegać wskazówek bezpieczeństwa.

## 6. Obsługa

### 6.1 Włącznik/ wyłącznik (rys. 7/ poz. 3)

#### Włączanie:

Wcisnąć włącznik/ wyłącznik

#### Wyłączanie:

Zwolnić włącznik/ wyłącznik

### 6.2 Przycisk blokujący (rys. 7/ poz.2)

Za pomocą przycisku blokującego (2) włącznik/ wyłącznik (3) może zostać zablokowany w trakcie pracy. W celu wyłączenia wcisnąć na chwilę włącznik/ wyłącznik (3).

### 6.3 Elektroniczna regulacja obrotów (rys. 8/ poz.1)

Za pomocą regulatora liczby obrotów można ustawić żądaną liczbę obrotów. Przekręcić regulator liczby obrotów w kierunku PLUS, aby podwyższyć liczbę obrotów, przekręcić regulator liczby obrotów w kierunku MINUS, aby zmniejszyć liczbę obrotów. Odpowiednia liczba obrotów zależna jest od obrabianego materiału i warunków pracy. Również w tym przypadku obowiązują zasady dotyczące prędkości cięcia podczas obróbki wiórowej.

Z delikatnymi brzeszczotami piły można pracować wysoką liczbą skoków; zgrubne brzeszczoty piły wymagają niższych prędkości.

**Pozycja 1-2** = Niska liczba skoków ( dla stali)

**Pozycja 3-4** = Średnia liczba skoków ( dla stali, metali miękkich, tworzywa sztucznego)

**Pozycja 5-6** = Wysoka liczba skoków ( dla miękkiego drewna, twardego drewna, metali miękkich, tworzywa sztucznego)

#### 6.4 Ustawienie regulacji skoku (rys. 9/ poz.8):

- Na przełączniku do regulacji skoku (8) może być ustawiana moc ruchu wahadłowego brzeszczotu piły (12).
- Prędkość cięcia i moc cięcia można dopasować do obrabianego przedmiotu.

Przełącznik do regulacji skoku (8) ustawić na następujących pozycjach:

**Pozycja 0** = Brak oscylacji

**Materiał:** Guma, ceramika, aluminium, stal

**Uwaga:** Dla delikatnych i czystych krawędzi skrawających, cienkich materiałów (np. blachy) i twardych materiałów.

**Pozycja 1** = Mała oscylacja

**Materiał:** Tworzywo sztuczne, drewno, aluminium

**Uwaga:** Dla twardych materiałów

**Pozycja 2** = Średnia oscylacja

**Materiał:** Drewno

**Pozycja 3** = Duża oscylacja

**Materiał:** Drewno

**Uwaga:** Dla materiałów miękkich i cięcia w kierunku włókien

Optymalna kombinacja ustawienia liczby obrotów i skoku zależy od obrabianego przedmiotu.

Polecamy wyznaczyć odpowiednie ustawienie za pomocą cięcia próbnego na niepotrzebnym kawałku materiału.

#### 6.5 Wykonywanie cięć

- Upewnić się, że włącznik/ wyłącznik(3) nie jest wciśnięty. Dopiero wtedy włożyć wtyczkę do odpowiedniego gniazdka.
- Włączać wyrzynarkę tylko z założonym brzeszczotem piły.
- Używać wyłącznie brzeszczotów funkcjonujących bez zarzutu. Natychmiast wymienić tępe, wygięte czy połamane brzeszczoty.
- Umieścić stopę piły płasko na obrabianym przedmiocie. Włączyć wyrzynarkę
- Pozostawić brzeszczot piły uruchomiony, aż osiągnie pełną prędkość. Prowadzić brzeszczot piły powoli wzdłuż linii cięcia. Dociskać przy tym lekko brzeszczot piły.
- W przypadku cięcia metalu linia cięcia powinna być posmarowana odpowiednim chłodziwem.

#### 6.6 Wycinanie (rys. 10)

Za pomocą wiertarki wywiercić 10 mm otwór w wycinanym piłą obszarze. Wprowadzić brzeszczot piły w otwór i rozpocząć wypilowywanie żądanego obszaru.

#### 6.7 Wykonywanie cięć równoległych

- Prowadnicę równoległą zamontować i odpowiednio ustawić (zobacz punkt 5.3).
- Przestrzegać wskazówek z punktu 6.5.
- Cięcie wykonać jak przedstawiono na rys. 11.

#### 6.8 Cięcie ukośne

- Odpowiednio ustawić kąt wychylenia stopki (patrz punkt 5.4)
- Przestrzegać wskazówek z punktu 6.5.
- Cięcie wykonać jak przedstawiono na rys. 12.

## 7. Wymiana przewodu zasilającego

### Niebezpieczeństwo!

W razie uszkodzenia przewodu zasilającego, przewód musi być wymieniony przez autoryzowany serwis lub osobę posiadającą podobne kwalifikacje, aby uniknąć niebezpieczeństwa.

## 8. Czyszczenie, konserwacja i zamawianie części zamiennych

### Niebezpieczeństwo!

Przed rozpoczęciem jakichkolwiek prac związanych z czyszczeniem wyciągnąć wtyczkę z gniazdka.

#### 8.1 Czyszczenie

- Urządzenia zabezpieczające, szczeliny powietrza i obudowa silnika powinny być w miarę możliwości zawsze wolne od pyłu i zanieczyszczeń. Urządzenie wycierać czystą ściereczką lub przedmuchać sprężonym powietrzem o niskim ciśnieniu.
- Zaleca się czyszczenie urządzenia bezpośrednio po każdorazowym użyciu.
- Urządzenie czyścić regularnie wilgotną ściereczką z niewielką ilością szarego mydła. Nie używać żadnych środków czyszczących ani rozpuszczalników; mogą one uszkodzić części urządzenia wykonane z tworzywa sztucznego. Należy uważać, aby do wnętrza urządzenia nie dostała się woda. Wniknięcie wody do urządzenia podwyższa ryzyko porażenia prądem.

### 8.2 Szczotki węglowe

W razie nadmiernego iskrzenia proszę sprawdzić stan szczotek węglowych przez elektryka.

**Niebezpieczeństwo!** Wymiany szczotek węglowych dokonywać może jedynie elektryk.

### 8.3 Konserwacja

We wnętrzu urządzenia nie ma części wymagających konserwacji.

### 8.4 Zamawianie części wymiennych:

Podczas zamawiania części zamiennych należy podać następujące dane:

- Typ urządzenia
- Numer artykułu urządzenia
- Numer identyfikacyjny urządzenia
- Numer części zamiennej

Aktualne ceny artykułów i informacje znajdują się na stronie: [www.isc-gmbh.info](http://www.isc-gmbh.info)

## 9. Utylizacja i recykling

Sprzęt umieszczony jest w opakowaniu zapobiegającym uszkodzeniom w czasie transportu. Opakowanie jest surowcem i nadaje się do powtórnego użytku lub do recyklingu. Urządzenie oraz jego osprzęt składają się z różnych rodzajów materiałów, jak np. metal i tworzywa sztuczne. Nie wyrzucać uszkodzonych urządzeń do śmietnika! W celu odpowiedniej utylizacji należy oddać urządzenie do specjalistycznego punktu zbiórki odpadów. Informacji o specjalistycznych punktach zbiórki odpadów udziela administracja komunalna.

## 10. Przechowywanie

Urządzenie i wyposażenie dodatkowe przechowywać w miejscu ciemnym, suchym i wolnym od przemarzania, zabezpieczyć przed dziećmi. Optymalna temperatura przechowywania 5 do 30°C. Przechowywać urządzenie w oryginalnym opakowaniu.





Tylko dla krajów Unii Europejskiej

Nie wyrzucać elektronarzędzi do śmieci!

Według europejskiej dyrektywy 2012/19/EG o starych urządzeniach elektrycznych i elektronicznych oraz włączenia ich do prawa krajowego, zużyte elektronarzędzia należy zbierać oddzielnie i oddawać do punktu zbiórki surowców wtórnych.

Alternatywa recyklingu wobec obowiązku zwrotu urządzenia:

Właściciel elektronarzędzi w przypadku przekazania własności, jest zobowiązany, zamiast odesłania, do współudziału we właściwym przetworzeniu. Stare urządzenie może być dostarczone do punktu zbiorczego, który przeprowadza eliminację w myśl krajowego obiegu gospodarczego i ustawy o odpadach. Nie dotyczy to osprzętu i środków pomocniczych załączonych do starego urządzenia, które nie mają części elektrycznych.

Przedruk lub innego rodzaju powielanie dokumentacji wyrobów oraz dokumentów towarzyszących, nawet we fragmentach dopuszczalne jest tylko za wyraźną zgodą firmy iSC GmbH.

Zmiany techniczne zastrzeżone

## Informacje serwisowe

Posiadamy partnerów serwisowych we wszystkich krajach wymienionych w tym certyfikacie gwarancji. Odpowiednie dane kontaktowe znajdują Państwo w tym certyfikacie gwarancji. Nasi partnerzy są do Państwa dyspozycji we wszystkich kwestiach serwisowych takich jak naprawa, zamawianie części zamiennych i zużywalnych oraz materiałów eksploatacyjnych.

Należy wziąć pod uwagę, że następujące części tego produktu podlegają normalnemu podczas eksploatacji lub naturalnemu zużyciu bądź że następujące części konieczne są jako materiały eksploatacyjne.

Kategoria	Przykład
Części zużywające się*	Szczotki węglowe, Rolka prowadząca, Osłona przeciwoodpryskowa
Materiał eksploatacyjny/części eksploatacyjne*	Brzeszczot piły
Brakujące części	

\* nie zawsze wchodzi w zakres dostawy!

W przypadku stwierdzenia wad lub błędów prosimy o odpowiednie zgłoszenie na stronie internetowej [www.isc-gmbh.info](http://www.isc-gmbh.info). Prosimy zamieścić dokładny opis błędu oraz odpowiedzieć na poniższe pytania:

- Czy urządzenie na początku działało czy też było uszkodzone od samego początku?
- Czy przed wystąpieniem usterki zwrócili Państwo uwagę na coś szczególnego (oznaki przed usterką)?
- Pod jakim względem urządzenie działa Państwa zdaniem nieprawidłowo (główny objaw)? Prosimy o podanie opisu.

## Certyfikat gwarancji

Szanowny kliencie, szanowna klientko!

Nasze produkty podlegają surowej kontroli jakości. Jeżeli mimo to stwierdzą Państwo usterki w funkcjonowaniu urządzenia, przepraszamy za spowodowane niedogodności i prosimy o zwrócenie się do naszego biura serwisowego pod wskazanym na karcie gwarancyjnej adresem lub do punktu zakupu urządzenia. Dla spełnienia roszczeń gwarancyjnych obowiązują następujące postanowienia:

1. Poniższe warunki gwarancji obejmują świadczenia w ramach dodatkowej gwarancji, które producent urządzenia oferuje nabywcom nowych urządzeń dodatkowo do przysługującej zgodnie z przepisami prawa rękojmi. Poprzez udzielenie tej gwarancji przyznane Państwu ustawowo uprawnienia z tytułu rękojmi nie ulegają zmianie. Nasze świadczenia gwarancyjne udzielane są Państwu bezpłatnie.
2. Świadczenie gwarancyjne obejmuje wyłącznie wady nowego urządzenia tego producenta wynikające z błędów w produkcji urządzenia lub w materiale i ogranicza się do usunięcia powyższych wad bądź wymiany urządzenia, według decyzji producenta.  
Prosimy pamiętać o tym, że zgodnie z przeznaczeniem nasze produkty nie zostały skonstruowane do prac w ramach działalności o charakterze gospodarczym, rzemieślniczym bądź profesjonalnym. Tym samym, w przypadku użytku urządzenia podczas okresu gwarancyjnego w zakładach rzemieślniczych, przemysłowych i innej działalności gospodarczej lub eksploatacji pod podobnym obciążeniem postanowienia umowy gwarancyjnej tracą moc.
3. Gwarancji nie podlegają:
  - szkody wynikające z niestosowania się do instrukcji montażu lub nieprawidłowej instalacji, nieprzestrzegania instrukcji obsługi (np. podłączenie do nieprawidłowego napięcia sieciowego lub nieprawidłowego rodzaju prądu), nieprzestrzegania zaleceń odnośnie konserwacji i bezpieczeństwa, oddziaływania anormalnych warunków otoczenia (np. uszkodzenia na skutek upadku urządzenia), jak i szkody powstałe na skutek niedostatecznej konserwacji i pielęgnacji urządzenia.
  - szkody wynikające z niedozwolonego lub nieprawidłowego stosowania urządzenia (np. przeciążenia urządzenia lub stosowanie innych niż zalecane narzędzi i akcesoriów), nieprzestrzegania zaleceń odnośnie konserwacji i bezpieczeństwa, szkody powstałe na skutek ciał obcych w urządzeniu (np. piasek, kamienie, pył lub kurz oraz szkody podczas transportu), stosowania siły przy obsłudze urządzenia lub oddziaływania zewnętrznego (np. uszkodzenia na skutek upadku urządzenia).
  - uszkodzenia urządzenia lub jego części, które powstały na skutek normalnego prawidłowego lub innego naturalnego zużycia.
4. Okres gwarancji wynosi 60 miesięcy licząc od dnia kupna urządzenia. Roszczenia gwarancyjne winny być zgłaszane przed upływem dwóch tygodni od momentu stwierdzenia usterki. Po upływie okresu objętego gwarancją wyklucza się możliwość spełnienia roszczeń gwarancyjnych. Naprawa bądź wymiana urządzenia nie powodują przedłużenia okresu gwarancyjnego ani rozpoczęcia biegu nowego okresu gwarancyjnego na zamienione urządzenie ani na zastosowane części zamienne. Obowiązuje to również w przypadku interwencji serwisowej na miejscu.
5. W celu przedstawienia roszczeń gwarancyjnych należy zgłosić uszkodzone urządzenie na następującej stronie: [www.isc-gmbh.info](http://www.isc-gmbh.info). Jeżeli wada objęta jest świadczeniem gwarancyjnym, otrzymają Państwo niezwłocznie naprawione lub nowe urządzenie.

W przypadku części zużywających się, materiałów eksploatacyjnych oraz brakujących części zwracamy uwagę na ograniczenia tej gwarancji zgodnie z informacjami serwisowymi zamieszczonymi w tej instrukcji obsługi.



**Nebezpečí!** - Ke snížení rizika zranění si přečíst návod k obsluze



**Varování! Noste ochranu sluchu.** Působení hluku může způsobit ztrátu sluchu.



**Varování! Noste ochrannou masku proti prachu.** Při zpracování dřeva a jiných materiálů může vzniknout zdraví škodlivý prach. Materiál obsahující azbest nesmí být opracováván!



**Varování! Noste ochranné brýle.** Jiskry vznikající při práci nebo odštěpky dřeva, třísky a prachy vystupující z přístroje mohou způsobit ztrátu viditelnosti.

**Nebezpečí!**

Při používání přístrojů musí být dodržována určitá bezpečnostní opatření, aby se zabránilo zraněním a škodám. Přečtěte si proto pečlivě tento návod k obsluze / bezpečnostní pokyny. Dobře si ho/ je uložte, abyste měli tyto informace kdykoliv po ruce. Pokud předáte přístroj jiným osobám, předejte s ním prosím i tento návod k obsluze/ bezpečnostní pokyny. Nepřebíráme žádné ručení za škody a úrazy vzniklé v důsledku nedodržování tohoto návodu k obsluze a bezpečnostních pokynů.

**1. Bezpečnostní pokyny**

Příslušné bezpečnostní pokyny naleznete v příložené brožurce.

**Nebezpečí!**

**Přečtěte si všechny bezpečnostní pokyny a instrukce.** Zanedbání při dodržování bezpečnostních pokynů a instrukcí mohou mít za následek úder elektrickým proudem, požár a/nebo těžká zranění. **Všechny bezpečnostní pokyny a instrukce si uložte pro budoucí použití.**

**2. Popis přístroje a rozsah dodávky****2.1 Popis přístroje (obr. 1/2)**

1. Rýhovaný šroub regulace počtu otáček
2. Zajišťovací knoflík
3. Za-/vypínač
4. Klíč pro šrouby s vnitřním šestihranem
5. Síťový kabel
6. Adaptér pro odsávání pilin
7. Přestavitelná kluzná botka
8. Přepínač předkmitu
9. Stupnice kluzné botky
10. Vodicí kladka
11. Paralelní doraz
12. Pilový list
13. Zajišťovací šrouby paralelního dorazu
14. Upínání pilového listu
15. Ochranný kryt
16. Šroub kluzné botky

**2.2 Rozsah dodávky**

Zkontrolujte prosím úplnost výrobku na základě popsaného rozsahu dodávky. V případě chybějících dílů se prosím obraťte nejpozději během 5 pracovních dnů po zakoupení výrobku za předložení platného dokladu o koupi na naše

servisní středisko nebo prodejnu, kde jste přístroj zakoupili. Dbejte prosím na tabulku o záruce v servisních informacích na konci návodu.

- Otevřete balení a přístroj opatrně vyjměte z balení.
- Odstraňte obalový materiál a ochrany balení / dopravní pojistky (jsou-li k dispozici).
- Překontrolujte, zda je rozsah dodávky úplný.
- Zkontrolujte přístroj a příslušenství, zda nebyly při přepravě poškozeny.
- Balení si pokud možno uložte až do uplynutí záruční doby.

**Nebezpečí!**

**Přístroj a obalový materiál nejsou dětská hračka! Děti si nesmějí hrát s plastovými sáčky, fóliemi a malými díly! Hrozí nebezpečí spolknutí a udušení!**

- Elektronická přímočará pila
- Klíč pro šrouby s vnitřním šestihranem
- Adaptér pro odsávání pilin
- Paralelní doraz
- Originální návod k obsluze
- Bezpečnostní pokyny

**3. Použití podle účelu určení**

Přímočará pila je určena na řezání dřeva, železa, barevných kovů a plastů za použití příslušného pilového listu.

Přístroj smí být používán pouze podle svého účelu určení. Každé další, toto překračující použití, neodpovídá použití podle účelu určení. Za z toho vyplývající škody nebo zranění všeho druhu ručí uživatel/obsluhující osoba a ne výrobce.

Dbejte prosím na to, že naše přístroje nebyly podle svého účelu určení konstruovány pro živnostenské, řemeslnické nebo průmyslové použití. Nepřebíráme proto žádné ručení, pokud je přístroj používán v živnostenských, řemeslných nebo průmyslových podnicích a při srovnatelných činnostech.

#### 4. Technická data

Jmenovité napětí: ..... 230 V~ 50 Hz  
 Příkon: ..... 650 W  
 Počet zdvihů: ..... 800 - 3000 min<sup>-1</sup>  
 Výška zdvihů: ..... 17,5 mm  
 Hloubka řezu dřeva: ..... 80 mm  
 Hloubka řezu plast: ..... 20 mm  
 Hloubka řezu železo: ..... 10 mm  
 Pokosový řez: ..... až 45° (doleva a doprava)  
 Třída ochrany: ..... II/II  
 Hmotnost: ..... 2,1 kg

##### Nebezpečí!

##### Hluk a vibrace

Hluk a vibrace změřeny podle normy EN 60745.

Hladina akustického tlaku  $L_{pA}$  ..... 87 dB(A)  
 Nejistota  $K_{pA}$  ..... 3 dB  
 Hladina akustického výkonu  $L_{WA}$  ..... 98 dB(A)  
 Nejistota  $K_{WA}$  ..... 3 dB

##### Noste ochranu sluchu.

Působení hluku může způsobit ztrátu sluchu.

Hodnoty celkových vibrací (vektorový součet tří směrů) změřeny podle normy EN 60745.

##### Rukojeť

Emisní hodnota vibrací  $a_h = 5,8 \text{ m/s}^2$   
 Nejistota  $K = 1,5 \text{ m/s}^2$

##### Přídavná rukojeť

Emisní hodnota vibrací  $a_h = 7,5 \text{ m/s}^2$   
 Nejistota  $K = 1,5 \text{ m/s}^2$

Uvedená emisní hodnota vibrací byla změřena podle normované zkušební metody a může se měnit v závislosti na druhu a způsobu použití elektrického přístroje, a ve výjimečných případech se může nacházet nad uvedenou hodnotou.

Uvedená emisní hodnota vibrací může být použita ke srovnání jednoho elektrického přístroje s jinými přístroji.

Uvedená emisní hodnota vibrací může být také použita k úvodnímu posouzení negativních vlivů.

#### Omezte tvorbu hluku a vibrace na minimum!

- Používejte pouze přístroje v bezvadném stavu.
- Pravidelně provádějte údržbu a čištění přístroje.
- Přizpůsobte Váš způsob práce přístroji.
- Nepřetěžujte přístroj.
- V případě potřeby nechte přístroj zkontrolovat.
- Přístroj vypněte, pokud ho nepoužíváte.
- Noste rukavice.

##### Pozor!

**I přesto, že obsluhujete elektrický přístroj podle předpisů, existují vždy zbývající rizika. V souvislosti s konstrukcí a provedením elektrického přístroje se mohou vyskytnout následující nebezpečí:**

1. Poškození plic, pokud se nenosí žádná vhodná ochranná maska proti prachu.
2. Poškození sluchu, pokud se nenosí žádná vhodná ochrana sluchu.
3. Poškození zdraví, které je následkem vibrací na ruce a paže, pokud se přístroj používá delší dobu nebo není řádně veden a udržován.

#### 5. Před uvedením do provozu

Před zapnutím se přesvědčte, zda údaje na typovém štítku souhlasí s údaji sítě.

##### Varování!

**Než začnete na přístroji provádět nastavení, vždy vytáhněte síťovou zástrčku ze zásuvky.**

##### 5.1 Ochranný kryt (obr. 1/pol. 15)

- Ochranný kryt (15) chrání před dotknutím se pilového listu (12) z nedopatření a přesto dovoluje pohled na oblast řezání.

##### 5.2 Výměna pilového listu (obrázky 2/pol. 12) Nebezpečí!

- Před výměnou nebo vsazováním pilového listu vytáhněte síťovou zástrčku.
- Přepínač pro předkmit (8) nastavte do polohy 3.
- Zuby pilového listu jsou velmi ostré.
- Pomocí přiloženého klíče pro šrouby s vnitřním šestihranem povolit šroub (a/b) na upínání pilového listu (14).
- Pilový list (12) nasunout až nadoraz do vodící drážky (c) upínání pilového listu (14).
- Šroub (a/b) utáhnout přiloženým klíčem pro

- šrouby s vnitřním šestihranem.
- Ozubení pilového listu musí ukazovat ve směru řezání. Dbát na to, aby pilový list seděl ve vodící drážce (c) upínání pilového listu (14) a ve vodící kladce.
- Zkontrolujte, zda je pilový list (12) v upínání řádně upevněn.
- Vyjmutí pilového listu se provádí v opačném pořadí.

### 5.3 Montáž paralelního dorazu (obr. 3/pol. 11)

- Paralelní doraz (11) Vám dovoluje provádění paralelních řezů.
- Povolte oba zajišťovací šrouby (13) na kluzné botce (7).
- Paralelní doraz (11) nyní zasunout do vedení na kluzné botce (7). Paralelní doraz (11) můžete nasadit na levé nebo pravé straně přístroje.
- Vodící lištu stále vyrovnávat směrem dolů. Pomocí stupnice paralelního dorazu (11) nastavte potřebnou vzdálenost a zajišťovací šrouby (13) opět utáhněte.

### 5.4 Nastavení kluzné botky pro pokosové řezy (obr. 4-5)

- Šroub kluzné botky (16) na spodní straně přestavitelné kluzné botky (7) povolit pomocí klíče pro šrouby s vnitřním šestihranem (4) (obr. 4).
- Kluznou botku (7) lehce posunout dopředu. Kluzná botka nyní může být vykloněna až o 45° doleva nebo doprava.
- Je-li kluzná botka (7) opět posunuta dozadu, funguje toto vždy pouze v polohách zaskočení při 0°, 15°, 30° a 45°, které jsou označeny na stupnici kluzné botky (9) (obr. 5). Kluznou botku nastavit do příslušné polohy a šroub kluzné botky (16) utáhnout.
- Kluzná botka (7) může být ovšem bez problémů nastavena na jiný úhlový rozměr. K tomu kluznou botku (7) posunout dopředu, nastavit požadovaný úhel a šroub kluzné botky (16) opět utáhnout.

### 5.5 Adaptér pro odsávání pilin (obr. 6)

Přimočará pila je vybavena adaptérem na připojení vysavače. Adaptér se na pilu nasadí a otáčením fixuje. Na adaptér může být připojen jakýkoliv vysavač. Dbejte na vzduchotěsné spojení přístrojů. Prach vznikající při práci může být nebezpečný. Dbejte prosím bezpečnostních pokynů.

## 6. Obsluha

### 6.1 Za-/vypínač (obr. 7/pol. 3)

#### Zapnutí:

Za-/vypínač stisknout

#### Vypnutí:

Za-/vypínač pustit

### 6.2 Zajišťovací knoflík (obr. 7/pol. 2)

Zajišťovacím knoflíkem (2) může být za-/vypínač (3) při provozu aretován. Na vypnutí za-/vypínač (3) krátce stisknout.

### 6.3 Elektronická předvolba počtu otáček (obr. 8/pol. 1)

Pomocí regulátoru počtu otáček může být přednastaven požadovaný počet otáček. Na zvýšení počtu otáček otáčejte regulátorem počtu otáček ve směru PLUS, na snížení počtu otáček otáčejte regulátorem počtu otáček ve směru MÍNUS. Vhodný počet zdvihů závisí na jednotlivém materiálu a pracovních podmínkách.

Všeobecná pravidla pro řeznou rychlost při obráběcích pracích platí také zde.

Jemnými pilovými listy můžete zpravidla pracovat s vyšším počtem zdvihů; hrubší pilové listy vyžadují nižší rychlosti.

**Poloha 1-2** = nízký počet zdvihů (pro ocel)

**Poloha 3-4** = střední počet zdvihů (pro ocel, měkké kovy, plasty)

**Poloha 5-6** = vysoký počet zdvihů (pro měkké dřevo, tvrdé dřevo, měkké kovy, plasty)

### 6.4 Nastavení předkmitu (obr. 9/pol. 8)

- Na přepínači předkmitu (8) může být nastavena síla kyvného pohybu pilového listu (12) při zdvíhu.
- Příslušnému obrobku můžete přizpůsobit řeznou rychlost, řezný výkon a vzhled řezu.

Nastavte přepínač předkmitu (8) do následujících poloh:

**Poloha 0** = žádný předkmit

**Materiál:** pryž, keramika, hliník, ocel

**Poznámka:** pro čisté hrany řezu, slabé materiály (např. plechy) a tvrdé materiály.

**Poloha 1** = malý předkmit  
**Materiál:** plasty, dřevo, hliník  
**Poznámka:** pro tvrdé materiály

**Poloha 2** = střední předkmit  
**Materiál:** dřevo

**Poloha 3** = velký předkmit  
**Materiál:** dřevo  
**Poznámka:** pro měkké materiály a řezání ve směru průběhu vláken.

Nejllepší kombinace nastavení počtu otáček a předkmitu závisí na řezaném materiálu. Doporučujeme zjištění ideálního nastavení vždy pomocí zkušebních řezů.

#### 6.5 Provádění řezů

- Přesvědčte se, že není za-/vypínač (3) stisknutý. Teprve potom zastrčte síťovou zástrčku do zásuvky.
- Zapínejte přímočarou pilu pouze se vsazeným pilovým listem.
- Používejte pouze bezvadné pilové listy. Pilové listy s trhlínami nebo tupé a ohnuté pilové listy ihned vyměňte.
- Položte kluznou botku rovně na řezaný obrobek. Zapněte přímočarou pilu.
- Nechte pilový list rozběhnout, až dosáhne své plné rychlosti. Poté ved'te pilový list pomalu podél čáry řezu. Přitom na pilový list pouze mírně tlačte.
- Při řezání kovů by měla být řezná čára potřena vhodným chladivem.

#### 6.6 Vyřezávání kruhových otvorů (obr. 10)

Vrtačkou vyvrtejte v části, kterou chcete vyříznout, 10 mm velký otvor. Zaved'te pilový list do tohoto otvoru a začněte požadovanou část vyřezávat.

#### 6.7 Provádění paralelních řezů

- Namontovat a příslušně nastavit paralelní doraz (viz bod 5.3).
- Dodržovat pokyny v bodě 6.5.
- Řez provést tak, jak je znázorněno na obr. 11.

#### 6.8 Pokosový řez

- Příslušně nastavit úhel na kluzné botce (viz bod 5.4)
- Dodržovat pokyny v bodě 6.5.
- Řez provést tak, jak je znázorněno na obr. 12.

## 7. Výměna síťového napájecího vedení

### Nebezpečí!

Pokud je síťové napájecí vedení poškozeno, musí být nahrazeno výrobcem nebo jeho zákaznickým servisem nebo kvalifikovanou osobou, aby se zabránilo nebezpečím.

## 8. Čištění, údržba a objednání náhradních dílů

### Nebezpečí!

Před všemi čisticími pracemi vytáhněte síťovou zástrčku.

#### 8.1 Čištění

- Udržujte bezpečnostní zařízení, větrací otvory a kryt motoru tak prosté prachu a nečistot, jak jen to je možné. Otrěte přístroj čistým hadrem nebo ho profoukněte stlačeným vzduchem při nízkém tlaku.
- Doporučujeme přímo po každém použití přístroj vyčistit.
- Pravidelně přístroj čistěte vlhkým hadrem a trochou mazlavého mýdla. Nepoužívejte čisticí prostředky nebo rozpouštědla; tyto by mohly narušit plastové díly přístroje. Dbejte na to, aby se do přístroje nedostala voda. Vniknutí vody do elektrického přístroje zvyšuje riziko úderu elektrickým proudem.

#### 8.2 Uhlíkové kartáčky

Při nadměrné tvorbě jisker nechte překontrolovat odborníkem uhlíkové kartáčky.

**Nebezpečí!** Uhlíkové kartáčky smí vyměnit pouze odborný elektrikář.

#### 8.3 Údržba

Uvnitř přístroje se nevyskytují žádné další díly vyžadující údržbu.

#### 8.4 Objednání náhradních dílů:

Při objednávce náhradních dílů je třeba uvést následující údaje:

- Typ přístroje
- Číslo artiklu přístroje
- Identifikační číslo přístroje
- Číslo požadovaného náhradního dílu

Aktuální ceny a informace naleznete na [www.isc-gmbh.info](http://www.isc-gmbh.info)



## 9. Likvidace a recyklace

Přístroj je uložen v balení, aby bylo zabráněno poškození při přepravě. Toto balení je surovina a tím znovu použitelné nebo může být dáno zpět do cirkulace surovin. Přístroj a jeho příslušenství jsou vyrobeny z rozdílných materiálů, jako např. kov a plasty. Defektní přístroje nepatří do domovního odpadu. K odborné likvidaci by měl být přístroj odevzdán na příslušném sběrném místě. Pokud žádné takové sběrné místo neznáte, měli byste se informovat na místním zastupitelství.

## 10. Skladování

Skladujte přístroj a jeho příslušenství na tmavém, suchém a nezamrzajícím místě a mimo dosah dětí. Optimální teplota skladování leží mezi 5 a 30 °C. Uložte elektrický přístroj v originálním balení.



Jen pro země EU

Elektrické nářadí a přístroje neodhazujte do domovního odpadu!

Podle evropské směrnice 2012/19/ES o odpadních elektrických a elektronických zařízeních (OEEZ) a při prosazování národního práva musí být spotřebované elektrické nářadí sbíráno samostatně a musí být dopraveno do odpovídajícího ekologického recyklačního závodu.

Alternativa recyklace k výzvě na zpětné odeslání výrobku:

Vlastník elektrického přístroje je povinen alternativně namísto zpětného odeslání zařízení spolupůsobit při jeho správném zužitkování v případě, že se vzdá jeho vlastnictví. Starý přístroj lze v takovém případě odevzdat také ve sběrně, která provede odstranění ve smyslu národního zákona o recyklaci a odpadech. Tyto předpisy se nevztahují na díly příslušenství a pomocné prostředky bez elektrických součástí přidané ke starým přístrojům.

Patisk nebo jiné rozmnožování dokumentace a průvodních listin, také ve výtazích, je přípustný pouze s výslovným souhlasem firmy iSC GmbH.

Technické změny vyhrazeny

## Servisní informace

Ve všech zemích uvedených v záručním listu máme kompetentní servisní partnery, jejichž kontaktní údaje naleznete v záručním listu. Jsou Vám k dispozici pro všechny servisní požadavky jako opravy, objednávání náhradních a rychle opotřebitelných dílů nebo nákup spotřebních materiálů.

Je třeba dbát na to, že u tohoto přístroje podléhají následující díly opotřebení přiměřenému použití nebo přirozenému opotřebení, resp. jsou potřebné jako spotřební materiál.

Kategorie	Příklad
Rychle opotřebitelné díly*	Uhlíkové kartáčky, Vodicí kladka, Ochrana proti třískám
Spotřební materiál/spotřební díly*	Pilový list
Chybějící díly	

\* není nutně obsaženo v rozsahu dodávky!

V případě nedostatků nebo chyb Vás žádáme, abyste příslušnou chybu nahlásili na internetové stránce [www.isc-gmbh.info](http://www.isc-gmbh.info). Dbejte prosím na přesný popis chyby a odpovězte přitom v každém případě na následující otázky:

- Fungoval přístroj předtím nebo byl od začátku defektní?
- Všimli jste si něčeho před vyskytnutím poruchy (příznak před poruchou)?
- Jakou chybnou funkci přístroj podle Vašeho názoru vykazuje (hlavní příznak)?  
Popište tuto chybnou funkci.

## Záruční list

Vážená zákaznice, vážený zákazník,  
naše výrobky podléhají přísné kontrole kvality. Pokud i přesto tento přístroj bezvadně nefunguje, je nám to velice líto a prosíme Vás, abyste se obrátili na naši servisní službu na adrese uvedené na tomto záručním listu nebo na prodejnu, kde jste přístroj zakoupili. Pro uplatňování požadavků poskytnutí záruky platí následující:

1. Tyto záruční podmínky upravují dodatečné záruky, které níže uvedený výrobce poskytuje kupujícím nových přístrojů navíc k zákonné záruce. Vaše zákonem stanovené nároky na záruku zůstanou touto zárukou nedotčeny. Naše záruka je pro Vás bezplatná.
2. Záruka se vztahuje výhradně na nedostatky na vámi zakoupeném novém přístroji níže uvedeného výrobce, které jsou způsobené chybou materiálu nebo výrobní chybou, a podle našeho uvážení je omezena na odstranění těchto nedostatků na přístroji nebo výměnu přístroje.  
Dbejte prosím na to, že naše přístroje nebyly podle svého účelu určeny konstruovány pro živnostenské, řemeslnické nebo odborné použití. Záruční smlouva se proto nenaplní, pokud byl přístroj během záruční doby používán v živnostenských, řemeslnických nebo průmyslových podmínkách nebo byl vystaven srovnatelnému zatížení.
3. Z naší záruky jsou vyloučeny:
  - Škody na přístroji, které vznikly nedodržením montážního návodu nebo na základě neoborné instalace, nedodržením návodu k použití (jako např. připojení na chybné síťové napětí nebo druh el. proudu), nebo nedodržením pokynů k údržbě a bezpečnostních pokynů, vystavením přístroje nepřírozeným povětrnostním podmínkám nebo nedostatečnou péčí a údržbou.
  - Škody na přístroji, které vznikly neoprávněným nebo nesprávným použitím (jako např. přetížení přístroje nebo použití neschválených přídavných nástrojů nebo příslušenství), vniknutím cizích těles do přístroje (jako např. písek, kameny nebo prach, škody při přepravě), používáním násilí nebo cizím působením (jako např. škody způsobené pádem).
  - Škody na přístroji nebo na dílech přístroje, které jsou způsobeny běžným opotřebením přiměřeného použití nebo jiným přirozeným opotřebením.
4. Záruční doba činí 60 měsíců a začíná datem koupě přístroje. Požadavky poskytnutí záruky musí být uplatňovány před uplynutím záruční doby během dvou týdnů poté, co byla vada zjištěna. Uplatňování požadavků poskytnutí záruky po uplynutí záruční doby je vyloučeno. Oprava nebo výměna přístroje nevede ani k prodloužení záruční doby, ani nedojde tímto výkonem k zahájení nové záruční doby pro tento přístroj nebo pro jakékoli zabudované náhradní díly. To platí také při využití místního servisu.
5. Pro uplatňování požadavků poskytnutí záruky nahlaste prosím Váš defektní přístroj na: [www.isc-gmbh.info](http://www.isc-gmbh.info). Pokud je defekt přístroje zahrnut v naší záruce, obdržíte obratem zpátky opravený nebo nový přístroj.

V případě rychle opotřebitelných dílů, spotřebních dílů a chybějících dílů poukazujeme na omezení této záruky podle servisních informací uvedených v tomto návodu k obsluze.



**Nebezpečenstvo!** - Aby ste znížili riziko poranenia, prečítajte si návod na obsluhu



**Pozor! Používajte ochranu sluchu.** Pôsobenie hluku môže spôsobiť poškodenie sluchu.



**Pozor! Používajte ochrannú masku proti prachu.** Pri práci s drevom a inými materiálmi môže vzniknúť zdraviu škodlivý prach. Materiál obsahujúci azbest nesmie byť spracovávaný!



**Pozor! Noste ochranné okuliare.** Iskry vznikajúce pri práci alebo úlomky, triesky a prach vystupujúci z prístroja by mohli viesť k trvalému poškodeniu zraku.

**Nebezpečenstvo!**

Pri používaní prístrojov sa musia dodržiavať príslušné bezpečnostné opatrenia, aby bolo možné zabrániť prípadným zraneniam a vecným škodám. Preto si starostlivo prečítajte tento návod na obsluhu/bezpečnostné pokyny. Následne ich starostlivo uschovajte, aby ste mali vždy k dispozícii potrebné informácie. V prípade, že budete prístroj požičiavať tretím osobám, prosím odovzdajte im spolu s prístrojom tento návod na obsluhu/bezpečnostné pokyny. Nepreberáme žiadne ručenie za nehody ani škody, ktoré vzniknú nedodržaním tohto návodu na obsluhu a bezpečnostných pokynov.

**1. Bezpečnostné pokyny**

Príslušné bezpečnostné pokyny nájdete v priloženej brožúrke.

**Nebezpečenstvo!**

**Prečítajte si všetky bezpečnostné predpisy a pokyny.** Nedostatky pri dodržovaní bezpečnostných predpisov a pokynov môžu mať za následok úraz elektrickým prúdom, vznik požiaru a/alebo ťažké poranenia. **Všetky bezpečnostné predpisy a pokyny si odložte pre budúce použitie.**

**2. Popis prístroja a objem dodávky****2.1 Popis prístroja (obr. 1/2)**

1. Ryhovaná skrutka pre reguláciu otáčok
2. Aretačné tlačidlo
3. Vypínač zap/vyp
4. Kľúč s vnútorným šesťhranom
5. Sieťový kábel
6. Adaptér pre odsávanie pilín
7. Nastaviteľná pílová päťka
8. Prepínač pre výkyvný zdvih
9. Stupnica pre pílovú päťku
10. Vodiaci valček
11. Paralelný doraz
12. Pílový list
13. Aretačné skrutky pre paralelný doraz
14. Uloženie pílového listu
15. Ochranný kryt
16. Skrutka pre pílovú päťku

**2.2 Objem dodávky**

Prosím, skontrolujte kompletnosť výrobku na základe uvedeného objemu dodávky. V prípade chýbajúcich častí sa prosím obráťte najneskôr

do 5 pracovných dní od zakúpenia výrobku s predložením platného dokladu o kúpe na naše servisné stredisko alebo na obchod, v ktorom ste prístroj zakúpili. Prosím, dbajte pritom na záručnú tabuľku uvedenú v servisných informáciách na konci návodu.

- Otvorte balenie a opatrne vyberte prístroj von z balenia.
- Odstráňte obalový materiál ako aj obalové/transportné poistky (pokiaľ sú obsiahnuté).
- Skontrolujte, či obsah dodávky kompletný.
- Skontrolujte, či nedošlo k poškodeniu prístroja a príslušenstva transportom.
- Pokiaľ možno, uschovajte si obal až do konca záručnej doby.

**Nebezpečenstvo!**

**Prístroj a obalový materiál nie sú hračky! Deti sa nesmú hrať s plastovými vreckami, fóliami ani malými dielmi! Hrozí nebezpečenstvo prehltnutia a udusení!**

- Elektronická priamočiara píla
- Kľúč s vnútorným šesťhranom
- Adaptér pre odsávanie pilín
- Paralelný doraz
- Originálny návod na obsluhu
- Bezpečnostné predpisy

**3. Správne použitie prístroja**

Táto priamočiara píla je určená na pílenie dreva, železa, farebných kovov a plastov s použitím príslušného pílového listu.

Prístroj smie byť použitý len na ten účel, na ktorý bol určený. Akékoľvek iné odlišné použitie sa považuje za nespĺňajúce účel použitia. Za škody alebo zranenia akéhokoľvek druhu spôsobené nesprávnym používaním ručí používateľ / obsluhujúca osoba, nie však výrobca.

Prosím berte ohľad na skutočnosť, že naše prístroje neboli svojim určením konštruované na profesionálne, remeselnícke ani priemyselné použitie. Nepreberáme žiadne záručné ručenie, ak sa prístroj bude používať v profesionálnych, remeselníckych alebo priemyselných prevádzkach ako aj na činnosti rovnocenné s takýmto použitím.

#### 4. Technické údaje

Sieťové napätie:	230 V~ 50 Hz
Príkion:	650 W
Počet zdvihov:	800 - 3000 min <sup>-1</sup>
Výška zdvihu:	17,5 mm
Hĺbka rezu - drevo:	80 mm
Hĺbka rezu - plast:	20 mm
Hĺbka rezu - železo:	10 mm
Šikmý rez:	do 45° (vľavo a vpravo)
Trieda ochrany:	II/□
Hmotnosť:	2,1 kg

#### Nebezpečenstvo! Hlučnosť a vibrácie

Hodnoty hlučnosti a vibrácií boli merané podľa európskej normy EN 60745.

Hladina akustického tlaku $L_{pA}$	87 dB (A)
Nepresnosť $K_{pA}$	3 dB
Hladina akustického výkonu $L_{WA}$	98 dB (A)
Nepresnosť $K_{WA}$	3 dB

#### Používajte ochranu sluchu.

Pôsobenie hluku môže spôsobiť poškodenie sluchu.

Celkové hodnoty vibrácií (súčet vektorov troch smerov) stanovené v súlade s EN 60745.

#### Rukoväť

Emisná hodnota vibrácie  $a_h = 5,8 \text{ m/s}^2$   
Faktor neistoty  $K = 1,5 \text{ m/s}^2$

#### Prídavná rukoväť

Emisná hodnota vibrácie  $a_h = 7,5 \text{ m/s}^2$   
Faktor neistoty  $K = 1,5 \text{ m/s}^2$

Uvedená emisná hodnota vibrácií bola nameraná podľa normovaného skúšobného postupu a môže sa meniť v závislosti od druhu a spôsobu použitia elektrického náradia a vo výnimočných prípadoch sa môže nachádzať nad uvedenou hodnotou.

Uvedená emisná hodnota vibrácií sa môže použiť za účelom porovnania elektrického prístroja s inými prístrojmi.

Uvedená emisná hodnota vibrácií sa môže taktiež použiť za účelom východiskového posúdenia vplyvov.

#### Obmedzte tvorbu hluku a vibráciu na minimum!

- Používajte len prístroje v bezchybnom stave.
- Pravidelne vykonávajte údržbu a čistenie prístroja.
- Prispôbte spôsob práce prístroju.
- Prístroj nepreťažujte.
- V prípade potreby nechajte prístroj skontrolovať.
- Prístroj vypnite, pokiaľ ho nepoužívate.
- Používajte rukavice.

#### Pozor!

##### Zvyškové riziká

**Aj napriek tomu, že budete elektrický prístroj obsluhovať podľa predpisov, budú existovať zvyškové riziká. V súvislosti s konštrukciou a vyhotovením elektrického prístroja môže dôjsť k výskytu týchto nebezpečenstiev:**

1. Poškodenie pľúc, pokiaľ sa nenosí žiadna vhodná ochranná maska proti prachu.
2. Poškodenie sluchu, pokiaľ sa nenosí žiadna vhodná ochrana sluchu.
3. Poškodenie zdravia, ktoré je následkom vibrácie rúk a ramien, pokiaľ sa prístroj bude používať dlhšiu dobu alebo sa nevedie a neudrzuje správnym spôsobom.

#### 5. Pred uvedením do prevádzky

Presvedčte sa pred zapojením prístroja do siete o tom, či údaje na typovom štítku prístroja súhlasia s údajmi elektrickej siete.

##### Výstraha!

**Skôr než začnete na prístroji robiť akékoľvek nastavenia, vytiahnite zo siete elektrický kábel.**

##### 5.1 Ochranný kryt (obr. 1/pol. 15)

- Ochranný kryt (15) chráni pred náhodným dotykom pílového listu (12) a zároveň poskytuje možnosť vizuálnej kontroly oblasti rezania.

##### 5.2 Výmena pílového listu (obr. 2 / pol. 12) Nebezpečenstvo!

- Vytiahnite zástrčku z elektrickej siete pred tým, než budete nasadzovať alebo vymieňať pílový list.
- Prepnite prepínač pre výkyvný zdvih (8) do polohy 3.
- Zuby pílového listu sú veľmi ostré.
- Uvoľnite pomocou priloženého vnútorného šesťhranného kľúča skrutku (a/b) na uložení

- pilového listu (14).
- Zasuňte pilový list (12) do vodiacej drážky (c) na držiaku pilového listu (14) až na doraz.
- Skrutku (a/b) dotiahnite pomocou priloženého vnútorného šesťhranného kľúča.
- Ozubenie pilového listu musí ukazovať v smere pílenia. Dbajte na to, aby pilový list správne sedel vo vodiacej drážke (c) uloženia pilového listu (14) a v pojazdnej kladke.
- Skontrolujte, či je pilový list (12) pevne upevnený v uložení.
- Odstránenie pilového listu sa uskutočňuje v opačnom poradí.

### 5.3 Montáž paralelného dorazu (obr. 3/ pol. 11)

- Paralelný doraz (11) Vám dovoľuje vykonávať paralelné rezy.
- Uvoľnite obidve aretačné skrutky (13) umiestnené na pilovej pätky (7).
- Paralelný doraz (11) zasuňte do vedení na pilovej pätky (7). Paralelný doraz (11) môžete nasadiť na ľavej alebo pravej strane prístroja.
- Vodiacu lištu nasmerovať vždy smerom nadol. Pomocou meracej stupnice paralelného dorazu (11) určite potrebný odstup a znovu dotiahnite aretačné skrutky (13).

### 5.4 Nastavenie pilovej pätky pre šikmé rezy (obr. 4 - 5)

- Uvoľnite skrutky pre pilovú pätku (16) na spodnej strane nastaviteľnej pilovej pätky (7) pomocou kľúča s vnútorným šesťhranom (4) (obr. 4).
- Pilovú pätku (7) ľahko potiahnuť dopredu. Pilová pätky sa môže nakloniť až o 45° doľava alebo doprava.
- Ak sa pilová pätky (7) znovu posunie dozadu, tak to funguje vždy len v príslušných západkových polohách na 0°, 15°, 30° a 45°, ktoré sú vyznačené na uhlovej stupnici pre pilovú pätku (9) (obr. 5). Pilovú pätku umiestniť do príslušnej polohy a dotiahnuť skrutku pilovej pätky (16).
- Pilová pätky (7) sa však bez problémov môže nastaviť aj na inú uhlovú mieru. Pilovú pätku (7) potiahnite pritom dopredu, nastavte požadovaný uhol a znovu utiahnite skrutku pilovej pätky (16).

### 5.5 Adaptér pre odsávanie pilín (obr. 6)

Priamočiara píla je vybavená adaptérom pre pripojenie odsávania prachu vysávačom. Adaptér sa nasadí na priamočiaru pílu a zafixuje otočením. Na adaptér pre odsávanie sa môže napojiť

ľubovoľný vysávač. Dbajte na vzduchotesné spojenie prístrojov. Prach vznikajúci pri práci môže byť nebezpečný. Dodržiavajte bezpečnostné pokyny.

## 6. Obsluha

### 6.1 Vypínač zap/vyp (obr. 7/pol. 3)

#### Zapnutie:

Stlačiť vypínač zap/vyp

#### Vypnutie:

Pustiť vypínač zap/vyp

### 6.2 Aretačné tlačidlo (obr. 7/pol. 2)

Pomocou aretačného tlačidla (2) sa môže zafixovať vypínač zap/vyp (3) v prevádzkovej polohe. Vypnutie sa uskutoční krátkym zatlačením vypínača zap/vyp (3).

### 6.3 Elektronické nastavovanie otáčok (obr. 8/ pol. 1)

Pomocou regulátora otáčok môžu byť nastavené potrebné otáčky. Ak otočíte regulátor otáčok v smere PLUS, zvýšite tým otáčky, a naopak pri otočení regulátora otáčok v smere MÍNUS znižujete počet otáčok. Vhodný počet zdvihov je závislý od spracovávaného materiálu a od pracovných podmienok.

Všeobecné pravidlá pre rýchlosť rezania pri trieskovom obrábaní sa musia dodržiavať aj pri práci s týmto prístrojom.

S jemnými pilovými listami môžete vo všeobecnosti pracovať s vyšším počtom zdvihov; hrubšie pilové listy vyžadujú nižšie rýchlosti rezu.

**Poloha 1-2** = nízka zdvihová frekvencia (pre oceľ)

**Poloha 3-4** = stredná zdvihová frekvencia (pre oceľ, mäkké kovy, plasty)

**Poloha 5-6** = vysoká zdvihová frekvencia (pre mäkké drevo, tvrdé drevo, mäkké kovy, plasty)

### 6.4 Nastavenie výkyvného zdvihu (obr. 9/pol. 8)

- Na prepínači pre výkyvný zdvih (8) sa môže nastaviť sila výkyvného pohybu pilového listu (12) pri zdvihu.
- Podľa druhu obrábaného materiálu môžete prispôsobiť rýchlosť rezania, výkon rezania



ako aj obraz rezanej zostavy.

Nastavte prepínač pre výkyvný zdvih (8) do jednej z nasledujúcich polôh:

**Poloha 0** = žiaden výkyv

**Materiál:** guma, keramika, hliník, oceľ

**Poznámka:** pre jemné a čisté rezné hrany, tenké materiály (napr. plechy) a tvrdé materiály.

**Poloha 1** = malý výkyv

**Materiál:** plasty, drevo, hliník

**Poznámka:** pre tvrdé materiály

**Poloha 2** = stredný výkyv

**Materiál:** drevo

**Poloha 3** = veľký výkyv

**Materiál:** drevo

**Poznámka:** pre mäkké materiály a pílenie v smere vlákien.

Najvhodnejšia kombinácia nastavenia otáčok a výkyvného zdvihu je závislá od druhu spracovávaného materiálu. Odporúčame vždy zistiť ideálne nastavenie pomocou skúšobného rezu na odpadovom kuse.

### 6.5 Vykonávanie rezov

- Presvedčíte sa o tom, že nie je stlačený vypínač zap/vyp (3). Až potom zapojte sieťovú zástrčku do vhodnej zásuvky.
- Priamočiaru pílu zapínajte len vtedy, keď už má založený pílový list.
- Používajte len pílové listy v bezchybnom stave. Tupé, ohnuté alebo natrhnuté pílové listy je potrebné okamžite vymeniť.
- Umiestnite pílovú nohu naplocho na obrábaný materiál. Zapnite priamočiaru pílu.
- Nechajte pílový list rozbehnúť, až kým nedosiahne plnú rýchlosť. Potom pomaly ved'te pílový list pozdĺž čiaru rezu. Pritom vytvárajte na pílový list len veľmi ľahký tlak.
- Pri pílení kovu by sa mala natierať čiaru rezu vhodným chladiacim prostriedkom.

### 6.6 Vyrezávanie segmentov (obr. 10)

Vyvrtajte pomocou vrtačky 10 mm veľkú dieru vo vnútri segmentu, ktorý chcete vyrezať. Zaved'te pílový list do tohto otvoru a začnite vyrezávať požadovaný segment.

### 6.7 Vykonávanie paralelných rezov

- Namontujte paralelný doraz a príslušne ho nastavte (pozri bod 5.3).
- Dbajte na pokyny uvedené v bode 6.5.
- Rez vykonajte tak, ako je zobrazené na obrázku 11.

### 6.8 Šikmý rez

- Nastavte príslušný uhol na pílovej pätke (pozri bod 5.4).
- Dbajte na pokyny uvedené v bode 6.5.
- Rez vykonajte tak, ako je zobrazené na obrázku 12.

## 7. Výmena sieťového prípojného vedenia

### Nebezpečenstvo!

V prípade poškodenia sieťového prípojného vedenia prístroja sa musí vedenie vymeniť výrobcom alebo jeho zákaznickým zastúpením alebo podobne kvalifikovanou osobou, aby sa zabránilo rizikám.

## 8. Čistenie, údržba a objednanie náhradných dielov

### Nebezpečenstvo!

Pred všetkými údržbovými a čistiacimi prácami vyťahnite kábel zo siete.

### 8.1 Čistenie

- Udržujte ochranné zariadenia, vzduchové otvory a kryt motora vždy v čistom stave bez prachu a nečistôt. Utrite prístroj čistou utierkou alebo ho vyčistite vyfúkaním stlačeným vzduchom pri nastavení na nízky tlak.
- Odporúčame, aby ste prístroj čistili priamo po každom použití.
- Čistite prístroj pravidelne pomocou vlhkej utierky a malého množstva tekutého mydla. Nepoužívajte žiadne agresívne čistiace prostriedky ani riedidlá; tieto prostriedky by mohli napadnúť umelohmotné diely prístroja. Dbajte na to, aby sa do vnútra prístroja nedostala voda. Vniknutie vody do elektrického prístroja zvyšuje riziko úrazu elektrickým prúdom.

### 8.2 Uhlíkové kefky

Pri nadmernej tvorbe iskier nechajte uhlíkové kefky na prístroji skontrolovať odborným elektrikárom.

**Nebezpečenstvo!** Uhlíkové kefky smú byť vymieňané len odborným elektrikárom.

### 8.3 Údržba

Vo vnútri prístroja sa nenachádzajú žiadne ďalšie diely vyžadujúce údržbu.

### 8.4 Objednávanie náhradných dielov:

Pri objednávaní náhradných dielov je potrebné uviesť nasledovné údaje:

- Typ prístroja
- Výrobné číslo prístroja
- Identifikačné číslo prístroja
- Číslo potrebného náhradného dielu

Aktuálne ceny a informácie nájdete na stránke [www.isc-gmbh.info](http://www.isc-gmbh.info)

## 9. Likvidácia a recyklácia

Prístroj sa nachádza v obale za účelom zabránenia poškodeniu pri transporte. Tento obal je vyrobený zo suroviny a tým pádom je ho možné znovu použiť alebo sa môže dať do zberu na recykláciu surovín. Prístroj a jeho príslušenstvo sa skladajú z rôznych materiálov, ako sú napr. kovy a plasty. Poškodené prístroje nepatria do domového odpadu. Prístroj by sa mal odovzdať k odbornej likvidácii na príslušnom zbernom mieste. Pokiaľ Vám nie je známe takéto zberné miesto, informujte sa prosím na miestnej samospráve.

## 10. Skladovanie

Skladujte prístroj a jeho príslušenstvo na tmavom, suchom a nezamrzajúcom mieste mimo dosahu detí. Optimálna teplota pre skladovanie je medzi 5 až 30 °C. Skladujte tento elektrický prístroj v originálnom balení.



Len pre krajiny EÚ

Neodstraňujte elektrické prístroje ako domový odpad!

Podľa Európskej smernice 2012/19/ES o odpade z elektrických a elektronických zariadení (OEEZ) a v súlade s národnými právnymi predpismi sa musia použité elektronické prístroje odovzdať do triedeného zberu a musí sa zabezpečiť ich špecifické spracovanie v súlade s ochranou životného prostredia (recyklácia).

Recyklačná alternatíva k výzve na spätné zaslanie výrobku:

Majiteľ elektrického prístroja je alternatívne namiesto spätnej zásielky povinný spolupracovať pri riadnej recyklácii prístroja v prípade vzdania sa jeho vlastníctva. Starý prístroj môže byť za týmto účelom taktiež prenechaný zbernému miestu, ktoré vykoná odstránenie v zmysle národného zákona o recyklácii a odpadovom hospodárstve. Netýka sa to dielov príslušenstva, priložených k starým prístrojom a pomocných prostriedkov bez elektronických komponentov.

Dodatočná tlač alebo iné reprodukovanie dokumentácie a sprievodných dokladov výrobkov, taktiež ich častí, je prípustná len s výslovným súhlasom spoločnosti iSC GmbH.

Technické zmeny vyhradené

## Servisné informácie

Vo všetkých krajinách uvedených na záručnom liste máme kompetentných servisných partnerov, ktorých kontakty je možné prevziať zo záručného listu. Sú Vám k dispozícii pre akékoľvek servisné požiadavky ako opravy, objednávanie náhradných a opotrebovaných dielov alebo nákup spotrebných materiálov.

Je potrebné dbať na to, že v prípade tohto výrobku podliehajú nasledujúce diely bežnému pracovnému alebo prirodzenému opotrebeniu, resp. sú nasledujúce diely považované za spotrebný materiál.

Kategória	Príklad
Diely podliehajúce opotrebeniu*	Uhlíkové kefy, Vodiaci valček, Ochrana proti trieskam
Spotrebný materiál / spotrebné diely*	Pílový list
Chýbajúce diely	

\* nie je bezpodmienečne obsiahnuté v objeme dodávky!

V prípade nedostatkov alebo chýb Vás prosíme, aby ste príslušnú chybu nahlásili na adrese [www.isc-gmbh.info](http://www.isc-gmbh.info). Prosím, dbajte na presný popis chyby a odpovedzte pritom v každom prípade na nasledujúce otázky:

- Fungoval prístroj predtým alebo bol od začiatku chybný?
- Všimli ste si niečo pred vyskytnutím poruchy (symptóm pred poruchou)?
- Aké chybné funkcie podľa Vás prístroj vykazuje (hlavný symptóm)?  
Popíšte túto chybnú funkciu.

## Záručný list

Vážená zákazníčka, vážený zákazník,  
naše výrobky podliehajú prísnej kontrole kvality. V prípade, že tento prístroj napriek tomu nebude bezchybne fungovať, je nám to veľmi ľúto a prosíme Vás, aby ste sa obrátili na našu servisnú službu na adrese uvedenej na tomto záručnom liste, alebo na obchod, v ktorom ste prístroj zakúpili. Pre uplatnenie nárokov na záručné plnenie platia nasledujúce podmienky:

1. Tieto záručné podmienky upravujú dodatočné záručné plnenia, ktoré nižšie uvedený výrobca poskytuje kupujúcim svojich nových prístrojov dodatočne k zákonnej záruke. Vaše zákonné nároky na záruku nie sú touto zárukou dotknuté. Naše záručné plnenie je pre Vás zadarmo.
2. Záručné plnenie sa vzťahuje výlučne len na nedostatky na Vami zakúpenom novom prístroji nižšie uvedeného výrobcu, ktoré sú spôsobené chybami materiálu alebo výrobnými chybami, a podľa nášho uváženia sa obmedzuje na odstránenie týchto nedostatkov na prístroji alebo výmenu prístroja. Prosím, dbajte na to, že naše prístroje neboli svojim určením konštruované na profesionálne, remeselnícke ani odborné použitie. Táto záručná zmluva sa preto neuzatvára, ak sa prístroj počas záručnej doby používal v profesionálnych, remeselníckych alebo priemyselných prevádzkach, alebo ak bol vystavený namáhaniu rovnocennému s takýmto použitím.
3. Z našej záruky sú vylúčené:
  - Škody na prístroji, ktoré boli spôsobené nedodržaním montážneho návodu alebo na základe neodporovanej inštalácie, nedodržaním návodu na použitie (ako napr. pripojením na nesprávne sieťové napätie alebo druh prúdu) alebo nedodržaním pokynov pre údržbu a bezpečnostných pokynov alebo vystavením prístroja abnormálnym poveternostným podmienkam alebo nedostatočnou starostlivosťou a údržbou.
  - Škody na prístroji, ktoré boli spôsobené zneužívaním alebo nesprávnym používaním (ako napr. preťaženie prístroja alebo použitie nepripustných pracovných nástrojov alebo príslušenstva), vniknutím cudzích telies do prístroja (ako napr. piesok, kamene alebo prach, prepravné poškodenia), použitím násilia alebo cudzieho pôsobenia (napr. škody spôsobené pádom).
  - Škody na prístroji alebo na častiach prístroja, ktoré zodpovedajú príslušnému pracovnému, bežnému alebo inému prirodzenému opotrebeniu.
4. Doba záruky je 60 mesiacov a začína plynúť od dátumu zakúpenia prístroja. Nároky na záruku sa musia uplatniť pred koncom uplynutia záručnej doby do dvoch týždňov od zistenia nedostatku. Uplatnenie nárokov na záruku po uplynutí záručnej doby je vylúčené. Oprava alebo výmena prístroja nevedie k predĺženiu záručnej doby ani nedochádza na základe tohto plnenia ku vzniku novej záručnej doby pre prístroj ani pre akékoľvek inštalované náhradné diely. To platí taktiež pri použití miestneho servisu.
5. Pre uplatnenie Vášho nároku, prosím nahláste defektný prístroj na adrese: [www.isc-gmbh.info](http://www.isc-gmbh.info). Ak spadá defekt prístroja pod naše záručné plnenie, dostanete obratom naspäť opravený alebo nový prístroj.

Ohľadne opotrebovaných, spotrebných a chýbajúcich dielov poukazujeme na obmedzenia tejto záruky podľa servisných informácií uvedených v tomto návode na obsluhu.



**Veszély!** - Sérülés veszélyének a lecsökkentéséhez olvassa el a használati utasítást



**Vigyázat!** Hordjon egy zajcsökkentő fülvédőt. A zaj behatása hallásvesztéshez vezethet.



**Vigyázat! Viseljen egy porvédőálarcot.** Fa és más anyagok megdolgozásánál az egészségre káros por keletkezhet. Azbeszt tartalmú anyagokat nem szabad megmunkálni!



**Vigyázat! Hordjon egy védőszemüveget.** Munka közben keletkező szikrák vagy a készülékből kikapartató szillánk, forgács vagy a keletkező por vakulást okozhat.

**Veszély!**

A készülékek használatánál, a sérülések és a károk megakadályozásának az érdekében be kell tartani egy pár biztonsági intézkedést. Ezért ezt a használati utasítást / biztonsági utasításokat gondosan átolvasni. Őrizze ezeket jól meg, azért hogy mindenkor a rendelkezésére álljanak az információk. Ha más személyeknek adná át a készüléket, akkor kérjük kézbesítse ki vele együtt ezt a használati utasítást / biztonsági utasításokat is. Nem vállalunk felelőséget olyan balesetekért vagy károkért, amelyek ennek az utasításnak és a biztonsági utasításoknak a figyelmen kívül hagyásából keletkeznek.

**1. Biztonsági utasítások**

A megfelelő biztonsági utasítások a mellékelt füzetecskében találhatóak!

**Veszély!**

**Olvason minden biztonsági utalást és utasítást el.** A biztonsági utalások és utasítások betartásán belüli mulasztások következménye áramcsapás, tűz és/vagy nehéz sérülések lehetnek. **Őrizze meg a biztonsági utalásokat és utasításokat a jövőre nézve.**

**2. A készülék leírása és a szállítás terjedelme****2.1 A készülék leírása (képek 1/2)**

1. Recézett fejű csavar a fordulatszám szabályozásra
2. Rögzítőgomb
3. Be- / Kikapcsoló
4. Belső hatlapú kulcs
5. Hálózati kábel
6. Adapter a forgácselszíváshoz
7. Elállítható fűrészszaru
8. Átkapcsoló az ingalöketre
9. Fogskála a fűrészszarunak
10. Vezető görgő
11. Párhuzamos ütköző
12. Fűrészlap
13. Rögzítőcsavar a párhuzamos ütközőhöz
14. Fűrészlapfelvevő
15. Védőburkolat
16. Csavar a fűrészszaruhoz

**2.2 A szállítás terjedelme**

Kérjük a leírt szállítási terjedelem alapján leellenőrizni a cikk teljességét. Hiányzó részek esetén forduljon a cikk vásárlása után legkésőbb 5 munkanapon belül egy érvényes vásárlási igazolás felmutatása mellett a szervízközponthoz vagy a eladóhelyhez, ahol vette a készüléket. Kérjük vegye ehhez figyelembe az utasítás végén a szervíz-információkban található szavatossági táblázatot.

- Nyissa ki a csomagolást és vegye ki óvatosan a készüléket a csomagolásból.
- Távolítsa el a csomagolási anyagot valamint a csomagolási- / és szállítási biztosítékot (ha létezik).
- Ellenőrizze le, hogy teljes a szállítás terjedelme.
- Ellenőrizze le a készüléket és a tartozékrészeket szállítási károkra.
- Ha lehetséges, akkor őrizze meg a csomagolást a garanciaidő lejáratának a végéig.

**Veszély!**

**A készülék és a csomagolási anyag nem gyerekjáték! Nem szabad a gyerekeknek a műanyagtasakkal, foliákkal és aprórészekkel játszaniuk! Fennáll a lenyelés és a megfulladás veszélye!**

- Elektronikus-szűrőfűrész
- Belső hatlapú kulcs
- Adapter a forgácselszíváshoz
- Párhuzamos ütköző
- Eredeti használati utasítás
- Biztonsági utasítások

**3. Rendeltetés szerűi használat**

A szűrőfűrész a megfelelő fűrészlap használatával fa, nemvas fémek és műanyagok fűrészelésére lett meghatározva.

A készüléket csak rendeltetése szerint szabad használni. Ezt túlhaladó bármilyen használat, nem számít rendeltetés szerűnek. Ebből adódó bármilyen kárért vagy bármilyen fajta sérülésért a használó ill. a kezelő felelős és nem a gyártó.

Kérjük vegye figyelembe, hogy a készülékeink rendeltetésük szerint nem az ipari, kézműipari vagy gyári használatra lettek konstruálva. Nem vállalunk szavatosságot, ha a készülék ipari, kézműipari vagy gyári üzemek területén valamint

egyenértékű tevékenységek területén van használva.

#### 4. Technikai adatok

Hálózati feszültség: ..... 230 V ~ 50 Hz  
 Teljesítményfelvétel: ..... 650 W  
 Löketszám: ..... 800 - 3000 perc<sup>-1</sup>  
 Löketsmagasság: ..... 17,5 mm  
 Vágásmélység fa: ..... 80 mm  
 Vágásmélység műanyag: ..... 20 mm  
 Vágásmélység vas: ..... 10 mm  
 Sarkaló vágás: ..... 45°-ig (balra és jobbra)  
 Védőosztály: ..... II/□  
 Tömeg: ..... 2,1 kg

##### Veszély!

##### Zaj és vibrálás

A zaj és a vibrálási értékek az EN 60745 szerint lettek mérve.

Hangnyomásmérték  $L_{pA}$  ..... 87 dB(A)  
 Bizonytalanság  $K_{pA}$  ..... 3 dB  
 Hangteljesítménymérték  $L_{WA}$  ..... 98 dB(A)  
 Bizonytalanság  $K_{WA}$  ..... 3 dB

##### Hordjon egy zajcsökkentő fülvédőt.

A zaj befolyása hallásvesztességhez vezethet.

Rezgésösszértékek (három irány vektorösszege) az EN 60745 szerint lettek meghatározva.

##### Fogantyú

Rezgésemmisszióérték  $a_h = 5,8 \text{ m/s}^2$   
 Bizonytalanság  $K = 1,5 \text{ m/s}^2$

##### Pótfogantyú

Rezgésemmisszióérték  $a_h = 7,5 \text{ m/s}^2$   
 Bizonytalanság  $K = 1,5 \text{ m/s}^2$

A megadott rezgésemmisszióérték egy normált ellenőrzési folyamat szerint lett mérve és az elektromos szerszám használatának a fajtájától és módjától függően, megváltozhat és kivételes esetekben lehet a megadott érték felett.

A megadott rezgésemmisszióértéket fel lehet használni az elektromos szerszámok egymással való összehasonlításához.

A megadott rezgésemmisszióértéket a befolyásolás bevezető felbecsülésére is fel lehet használni.

#### Csökkentse le a zajkibocsátást és a vibrálást egy minimumra!

- Csak kifogástalan készülékeket használni.
- A készüléket rendszeresen karbantartani és megtisztítani.
- Illessze a munkamódját a készülékhez.
- Ne terhelje túl a készüléket.
- Hagyja adott esetben leellenőrizni a készüléket.
- Kapcsolja ki a készüléket, ha nem használja.
- Hordjon kesztyűket.

#### Vigyázat!

##### Fennmaradt rizikók

**Akkor is ha előírás szerint kezeli az elektromos szerszámot, mégis maradnak fennmaradó rizikók. Ennek az elektromos szerszámnak az építésmódjával és kivitelzésével kapcsolatban a következő veszélyek léphetnek fel:**

1. Tüdőkárok, ha nem visel megfelelő porvédőmaszkot.
2. Hallás károsodás, ha nem visel megfelelő zajcsökkentő fülvédőt.
3. Egészségi károk, amelyek a kéz-kar-rezgésekből adódnak, ha a készülék hosszabb ideig használva lesz, vagy ha nem lesz szabályszerűen vezetve és karbantartva.

#### 5. Beüzemeltetés előtt

Győződjön meg a rákapcsolás előtt arról, hogy a típustáblán megadott adatok megegyeznek a hálózati adatokkal.

##### Figyelmeztetés!

**Húzza mindig ki a hálózati csatlakozót, mielőtt beállításokat végezne el a készüléken.**

##### 5.1 Védőburkolat (1-es kép/poz. 15)

- A védőburkolat (15) véd a fűrészlap (12) véletlenüli megérintése elől és mégis engedélyezi a vágásrészelre levő tekintést.

##### 5.2 Fűrészlapcsere (képek 2/poz. 12)

##### Veszély!

- Húzza ki a hálózati csatlakozót mielőtt betenéz vagy kicserélné a fűrészlapot.
- Az ingalöket (8) átkapcsolót a 3-as pozícióra állítani.



- A fűrészlap fogai nagyon élessek.
- A mellékelt belső hatlapú kulccsal megereszteni a fűrészlap befogón (14) levő csavart (a/b).
- A fűrészlapot (12) ütközésig betolni a fűrészlaptartó (14) vezetőhoronyába (c).
- A mellékelt belső hatlapú kulccsal feszesre húzni a csavart (a/b).
- A fűrészlapfogazatnak a vágásirányba kell mutatnia. Ügyelni arra, hogy a fűrészlap a fűrészlapbefogadó (14) vezetőhoronyában (c) és a futógörgőkön fekvődjön.
- Ellenőrizze le, hogy a fűrészlap (12) feszesen fekszik e a felfvevőben.
- A fűrészlap eltávolítása az ellenkező sorrendben történik.

### 5.3 A párhuzamos ütköző felszerelése (3-es kép/poz. 11)

- A párhuzamosütköző (11) a párhuzamos vágások kivitelezést engedélyezi.
- Eressze meg a fűrészszarun (7) levő két rögzítőcsavart (13).
- Most betolni a párhuzamosütközőt (11) a fűrészszaru (7) horonyába. A párhuzamos ütközőt (11) a készüléknek úgy a bal mint a jobb oldalán lehet használni.
- A vezetőlécet mindig lefelé kiigazítani. Határozza meg a párhuzamos ütköző (11) mérőskálájának a segítségével a szükséges távolságot és húzza ismét meg a rögzítőcsavarokat (13).

### 5.4 A fűrészszaru beállítása sarkalóvágásokhoz (képek 4-től – 5-ig)

- A belső hatlapú kulccsal (4) meglazítani, az elállítható fűrészszaru (7) alján található csavarokat a fűrészszaruhoz (16) (4-os kép).
- A fűrészszarut (7) enyhén előre húzni. Most a fűrészszarut 45°-ig balra vagy jobbra meg lehet dönteni.
- Ha a fűrészszaru (7) ismét hátra lesz tolvá, akkor ez csak a fűrészszaru (9) fogskáláján megjelölt 0°-ban, 15°-ban, 30°-ban és 45°-ban levő reteszelésekben működik (5-os kép). A fűrészszarut betenni a megfelelő pozícióba és meghúzni a fűrészszaru (16) csavarját.
- De a fűrészszarut (7) minden további nélkül más szög mértékre is be lehet állítani. Ehhez a fűrészszarut (7) előre húzni, beállítani a kívánt szögletet és ismét meghúzni a fűrészszaru (16) csavarját.

### 5.5 Adapter a forgácselszíváshoz (6-os kép)

A szűrőfűrész a porszívócsatlakoztatáshoz egy adapterrel van felszerelve. Az adapter rá lesz téve a szűrőfűrészre és elfordítás által lesz fixálva. Minden porszívót rá lehet kapcsolni az elszívóadapterre. Ügyeljen a készülékek légmentes csatlakozására. A munkánál keletkező por veszélyes lehet. Vegye figyelembe a biztonsági utasításokat.

## 6. Kezelés

### 6.1 Be- / kikapcsoló (7-as kép/poz. 3)

#### Bekapcsolni:

Be- / Kikapcsolót nyomni

#### Kikapcsolni:

Be- / Kikapcsolót elengedni

### 6.2 Rögzítőgomb (7-as kép/poz. 2)

A rögzítőgombbal (2) lehet a be-/kikapcsolót (3) az üzemben arretálni. A kikapcsoláshoz röviden benyomni a be-/kikapcsolót (3).

### 6.3 A fordulatszám elektronikus előleges kiválasztása (8-as kép/poz. 1)

A fordulatszám szabályozóval lehet a kívánt fordulatszámot előre beállítani. A fordulatszám növeléséhez csavarja a fordulatszám szabályozót a PLUS-irányba, a fordulatszám lecsökkentéséhez csavarja a fordulatszám szabályozót a MINUS-irányba. A megfelelő löketség az egyes munkanyagtól és a munkafeltételektől függ.

Itt is érvényesek a forgácsleszedő munkáknál, a vágássebességgel kapcsolatos általános szabályok.

Finom fűrészlapoknál általában magasabb löketszámmal tud dolgozni; durvább fűrészlapok egy alacsonyabb sebességet követelnek.

**Pozíció 1-2** = alacsony löketség (acélhoz)

**Pozíció 3-4** = közepes löketség (acélhoz, puha fémhez, műanyaghoz)

**Pozíció 5-6** = magas löketség (puha fához, kemény fához, puhafémhez, műanyaghoz)

### 6.4 Ingalöket beállítása (9-as kép/poz. 8)

- Az ingalöketre (8) való átkapcsolónál lehet a fűrészlapnak (12) a löketnél ingamozgás erősségét beállítani.
- A megmunkálandó munkadarabhoz hozzá

lehet illeszteni a vágássebességet, vágásteljesítményt és vágásképet.

Az ingalöket (8) átkapcsolót a következő állások egyikére állítani:

**Pozíció 0** = lengés nélkül

**Anyag:** Gumi, kerámia, alumínium, acél

**Megjegyzés:** Finom és tiszta vágásszélekhez, vékony anyagokhoz (mint például pléh) és kemény anyagokhoz.

**Pozíció 1** = ingamozgás nélkül

**Anyag:** Műanyag, fa, alumínium

**Megjegyzés:** Kemény anyagokhoz

**Pozíció 2** = közepes ingamozgás

**Anyag:** Fa

**Pozíció 3** = nagy ingamozgás

**Anyag:** Fa

**Megjegyzés:** Puha anyagokhoz és a fűrészeléshez a rostsálirányba

A legjobb fordulatszám- és ingalöketbeállítás kombinációja a megmunkálható anyagtól függ. Ajánljuk az ideális beállítást mindig egy hulladékdarabon történő próbavágás által kipróbálni.

### 6.5 A vágások elvégzése

- Biztosítsa, hogy a be-/kikapcsoló (3) nincs benyomva. Csak azután csatlakoztassa a hálózati csatlakozót egy megfelelő dugaszoló aljzatba.
- Csak most kapcsolja be a szűrőfűrész a be-tett fűrészlappal.
- Csak kifogástalan fűrészlapokat használjon. Tompa, elgörbült vagy repedezett fűrészlapokat azonnal cseréljen ki.
- A fűrészlappal laposan a megmunkálendő munkadarabra helyezni. Kapcsolja be a szűrőfűrész.
- Hagyja a fűrészlapot addig beindulni, amíg a teljes sebességet el nem érte. Vezesse azután a fűrészlapot a vágásvonal mentén. Ennél csak egy enyhe nyomást gyakoroljon a fűrészlapra.
- Fém fűrészelésénél a vágásvonalat egy megfelelő hűtőszerezellel meg kellene kenni.

### 6.6 Részlegek kifűrészélése (10-es kép)

Fúrjon egy fűrőgéppel a kifűrészélendő részlegen belül egy 10 mm nagyságú lyukat. Vezesse a fűrészlapot a lyukba be és kezdje el a kívánt részleg kifűrészelését.

### 6.7 Párhuzamos vágások elvégzése

- Felszerelni a párhuzamos ütközőt megfelelően juszírozni (lásd az 5.3-as pontot).
- Figyelembe venni a 6.5-os pont utasításait.
- A 11-es képen mutatottak szerint elvégezni a vágást.

### 6.8 Sarkalóvágás

- Megfelelően beállítani a fűrészszarun a szögletet (lásd az 5.4-es pontot)
- Figyelembe venni a 6.5-os pont utasításait.
- A 12-es képen mutatottak szerint elvégezni a vágást.

## 7. A hálózati csatlakozásvezeték kicserélése

### Veszély!

Ha ennek a készüléknek a hálózatra csatlakoztató vezetéke megsérült, akkor ezt a gyártó vagy annak a vevőszolgáltatása, vagy egy hasonlóan szakképzett személy által ki kell cseréltetni, azért hogy elkerülje a veszélyeztetéseket.

## 8. Tisztítás, karbantartás és pótalkatrészrendelés

### Veszély!

Tisztítási munkák előtt húzza ki a hálózati csatlakozót.

### 8.1 Tisztítás

- Tartsa a védőberendezéseket, szellőztető réseket és a gépházat annyira por- és piszokmentesen, amennyire csak lehet. Dörzsölje le a készüléket egy tiszta posztóval vagy pedig fújja ki alacsony nyomás alatt sűrített levegővel.
- Ajánljuk, hogy minden használat után azonnal kitisztítsa a készüléket.
- A készüléket rendszeresen egy nedves posztóval és egy kevés kenőszappannal megtisztítani. Ne használjon tisztító vagy oldó szereket; ezek megtámadhatják a készülék műanyagrészeit. Ügyeljen arra, hogy ne kerül-

jön víz a készülék belsejébe. A víz elektromos készülékbe való behatolása megnöveli az áramcsapás veszélyét.

### 8.2 Szénkefék

Túlságos szikraképződés esetén, ellenőriztesse le a szénkeféket egy villamossági szakember által.

**Veszély!** A szénkeféket csak egy villamossági szakember cserélheti ki.

### 8.3 Karbantartás

A készülék belsejében nem található további karbantartandó rész.

### 8.4 A pótalkatrész megrendelése:

Pótalkatrész megrendésénél a következő adatokat kellene megadni:

- A készülék típusát
- A készülék cikk-számát
- A készülék ident- számát
- A szükséges pótalkatrész pótalkatrész számát

Aktuális árak és információk a [www.isc-gmbh.info](http://www.isc-gmbh.info) alatt találhatóak.

## 9. Megsemmisítés és újrahasznosítás

A szállítási károk megakadályozásához a készülék egy csomagolásban található. Ez a csomagolás nyersanyag és ezáltal ismét felhasználható vagy pedig visszavezethető a nyersanyag körforgáshoz. A készülék és annak a tartozékai különböző anyagokból állnak, mint például fémből és műanyagokból. Defektes készülékek nem tartoznak a házi hulladékok közé. Szakszerű megsemmisítéshez le kellene adni a készüléket egy megfelelő gyűjtőhelyen. Ha nem ismer gyűjtőhelyeket, akkor érdeklődjön utánna a községi önkormányzatnál.

## 10. Tárolás

A készüléket és a készülék tartozékait egy sötét, száraz és fagymentes valamint gyerekek számára nem hozzáférhető helyen tárolni. Az optimális tárolási hőmérséklet 5 és 30 °C között van. Az elektromos szerszámot az eredeti csomagolásban őrizni.



Csak az EU-országoknak

Ne dobja az elektromos szerszámokat a háztartási hulladék közé!

Az elektromos és elektronikus-öregkészülékek 2012/19/EG európai irányvonala és anemzeti jogba való átvétele szerint az elhasznált elektromos szerszámokat szétválasztva kell összegyűjteni és vissza kell vezetni egy környezetvédelemnek megfelelő újrafelhasználáshoz.

Recycling-alternatívák a visszaküldési felszólításhoz:

Az elektromos készülék tulajdonosa, a tulajdon feladása esetében köteles a visszaküldés helyett alternatív a szakszerű értékesítéssel kapcsolatban összedolgozni. Az öreg készüléket ehhez egy visszavevő helynek is át lehet hagyni, amely elvégzi a nemzeti körforgásipari- és hulladéktörvények értelmében levő megsemmisítést. Ez nem érinti az öreg készülékek mellékelt elektromos alkotórészek nélküli tartozékait és segítőeszközeit

A termékek dokumentációjának és a kísérőpapírjainak az utánnomtatása vagy egyéb sokszorosítása, kivonatosan is csak az iSC GmbH kihangsúlyozott beleegyezésével engedélyezett.

Technikai változtatások jogát fenntartva

## Szervíz-információk

A garanciaokmányokban megnevezett minden országban kompetens szervíz-partnereket tartunk fenn, akik kontaktusi lehetőségét kérjük vegye ki a garanciaokmányból. Ezek minden szervíz-ügyben mint javítás, pótalkatrész- és gyorsan kopó rész-ellátás vagy a fogyóeszközök megrendelhetőségével kapcsolatban a rendelkezésére állnak.

Figyelembe kell venni, hogy ennél a terméknél a következő részek már használat szerinti vagy természetes kopásnak vannak alávetve ill. a következő részekre van mint fogyóeszközökre szükség.

Kategória	Példa
Gyorsan kopó részek*	Szénkefék, vezetőgörgő
Fogyóeszköz/ fogyórészek*	Fűrészlapok
Hiányzó részek	

\* nincs okvetlenül a szállítás terjedelmében!

Hiányok vagy hibák esetén kérjük a hibaesetet a [www.isc-gmbh.info](http://www.isc-gmbh.info) alatt bejelenteni. Kérjük ügyeljen egy pontos hibaleírásra és felelje meg mindenesetre a következő kérdéseket:

- Működött már egyszer a készülék, vagy elejétől kezdve már defekt volt?
- Feltűnt Önnek a defekt fellépése előtt valami a készüléken (tünet a defekt előtt)?
- Az Ön véleménye szerint mi a készülék hibás működése (főtünet)?  
Írja le ezt a hibás működést.

## Garanciaokmány

Tisztelt Vevő,  
termékeink szigorú minőségi ellenőrzés alá vannak vetve. Ha ez a készülék mégis egyszer nem működne kifogástalanul, akkor azt nagyon sajnáljuk és kérjük Önt forduljon, az ebben a garanciakártyában megadott cím alatt található szervízszolgáltatásunkhoz, vagy az eladóhelyhez, amelyiknél a készüléket vette. A garanciaigény érvényesítésével kapcsolatban a következő érvényes:

1. Ezek a garanciafeltételek szabályozzák a kiegészítő garanciateljesítményeket, amelyeket a lent megnevezett gyártó a vásárlóknak az új készülékeire ígér a törvényileg előírt garanciaszolgálathoz kiegészítően. A jogi szavatossági igényei, nincsenek ez a garancia által érintve. A garanciateljesítményünk az Ön számára díjmentes.
2. A garanciateljesítmény csak kizárólagosan az Ön által, a lent megnevezett gyártótól megvásárolt új készüléken felmerülő olyan hibákra terjed ki, amelyek bebizonyíthatóan egy anyaghibán vagy egy gyári hibán alapszanak és korlátolva van választásunk szerint, vagy ezeknek a hibáknak az elhárítására vagy a készülék kicserélésére.  
Kérjük vegye figyelembe, hogy a készülékeink rendeltetésük szerint nem az ipari, kézműipari vagy szakmai használatra lettek konstruálva. Ezért a garanciaszerződés nem jön létre, ha a készülék a garancia ideje alatt kisipari, kézműipari vagy ipari üzemek területén lett használva vagy ha, egyenértékű igénybevételnek lett kitéve.
3. A szavatosságunk alól ki vannak véve:
  - olyan károk a készüléken, amelyek az összeszerelési utasítás figyelmen kívül hagyása vagy amelyek a nem szakszerű felszerelés, a használati utasítás figyelmen kívül hagyása (mint például egy rossz hálózati feszültségre vagy áramfajtára való rákapcsolás), vagy a karbantartási és biztonsági határozatok figyelmen kívül hagyása vagy a készüléknek egy nem normális környezeti feltételeknek történő kitétele vagy egy hiányos ápolás és karbantartás által keletkeztek.
  - károk a készüléken, amelyek egy rossz bánásmód vagy nem szakszerű használatok (mint például a készülék túlterhelése vagy nem engedélyezett betétszerszámok vagy tartozékok használata), idegen testeknek a készülékbe levő behatolása (mint például homok, kövek és por, szállítási károk), erőszak kifejtése vagy idegenkezűség (mint például leesés általi károk) által jöttek létre.
  - károk a készüléken vagy a készülék részein, amelyek a használatnak megfelelő, szokásos vagy egyéb természetes elkopásra vezethetők vissza.
4. A garancia időtartama 60 hónap és a készülék vásárlási napjával kezdődik. Garanciaigényeket a garancia idő lejáratá előtt kell, két héten belül, a defekt felismerése után érvényesíteni. Ki van zárva a garanciaigények érvényesítése a garanciaidő letelte után. A készülék javítása vagy kicserélése nem hosszabbítja meg a szavatosság idejét, se nem indul ez a teljesítmény által egy új garanciaidő a készülékre vagy az esetleg beépített pótalkatrészekre. Ez egy helyszíni szervíz esetében is érvényes.
5. A garanciajogának az érvényesítéséhez kérjük jelentse be a defektes készüléket a következő cím alatt: [www.isc-gmbh.info](http://www.isc-gmbh.info). Ha a defekt a garanciateljesítményünk keretén belül van, akkor azonnal visszakap egy megjavított vagy egy új készüléket.

Ennek a használati utasításnak a szervíz-információja szerint utalunk ennek a garanciának a gyorsan kopó részekkel, használati részekkel és hiányzó részekkel kapcsolatban fennálló fenntartásaira.



**Nevarnost!** - Da bi zmanjšali tveganje poškodb, preberite navodila za uporabo!



**Pozor! Uporablajte zaščito za ušesa.** Učinkovanje hrupa lahko povzroči izgubo sluha.



**Pozor! Uporablajte protiprašno zaščitno masko.** Pri obdelavi lesa in drugih materialov lahko pride do nastajanja zdravju škodljivega prahu. Materiala, ki vsebuje azbest, ne smete obdelovati!



**Pozor! Uporablajte zaščitna očala.** Med delom nastajajoče iskre ali iz naprave izletajoči delčki, ostružki in prah lahko povzročijo izgubo vida.

**Nevarnost!**

Pri uporabi naprav je potrebno upoštevati nekaj varnostnih ukrepov, da bi preprečili poškodbe in materialno škodo. Zato skrbno preberite ta navodila za uporabo/varnostne napotke. Le-te dobro shranite tako, da boste imeli zmeraj pri roki potrebne informacije. Če bi napravo izročili drugim osebam, Vas prosimo, da jim izročite tudi ta navodila za uporabo/varnostne napotke. Ne prevzemamo nobene odgovornosti za nezgode ali škodo, ki bi nastale zaradi neupoštevanja teh navodil za uporabo in varnostnih napotkov.

**1. Varnostni napotki**

Odgovarjajoče varnostne napotke lahko preberete v priloženi knjižici!

**Nevarnost!****Preberite varnostne napotke in navodila.**

Neupoštevanje varnostnih napotkov in navodil ima lahko za posledico električni udar, požar in/ali hude poškodbe. **Shranite vse varnostne napotke in navodila za kasnejšo uporabo.**

**2. Opis naprave na obseg dobave****2.1 Opis naprave (Slika 1/2)**

1. Narebričeni vijak za regulacijo števila vrtljajev
2. Gumb za fiksiranje stikala
3. Stikalo za vklop/izklop
4. Notranji šestrobni ključ
5. Električni omrežni priključni kabel
6. Adapter za odsesavanje žagovine
7. Nastavljivi žagin čevelj
8. Preklopno stikalo za nihalni hod
9. Stopinjska skala za žagin čevelj
10. Vodilni valj
11. Paralelni prislon
12. List žage
13. Naravnalni vijaki za paralelni prislon
14. Sprejemni del za list žage
15. Zaščitni pokrov
16. Vijak za žagin čevelj

**2.2 Obseg dobave**

S pomočjo opisanega obsega dobave preverite, ali je artikel popoln. Če deli manjkajo, se najkasneje v 5 delovnih dnevih po nakupu izdelka obrnite na naš servisni center ali na prodajno mesto, kjer ste napravo kupili, in predložite račun. Upoštevajte preglednico garancijskih storitev ob koncu tega navodila.

- Odprite embalažo in previdno vzemite napravo iz embalaže.
- Odstranite embalažni material in embalažne in transportne varovalne priprave (če obstajajo).
- Preverite, če je obseg dobave popoln.
- Preverite morebitne poškodbe naprave in delov pribora, do katerih bi lahko prišlo med transportom.
- Po možnosti shranite embalažo do poteka garancijskega roka.

**Nevarnost!**

**Naprava in embalažni material nista igrača za otroke! Otroci se ne smejo igrati s plastičnimi vrečkami, folijo in malimi deli opreme! Obstaja nevarnost zadušitve in zaužitja takšnih delov materiala!**

- Elektronska žaga luknjarica
- Ključ z notranjim šestrobom
- Adapter za odsesovanje ostružkov
- Vzdolžno vodilo
- Originalna navodila za uporabo
- Varnostni napotki

**3. Predpisana namenska uporaba**

Vbodna žaga je namenjena žaganju lesa, železa, barvnih kovin in plastike z uporabo odgovarjajočih listov žage.

Ta stroj se lahko uporablja le v skladu z njegovo namembnostjo. Vsaka druga uporaba šteje kot nenamenska nedovoljena uporaba. Za kakršnekoli poškodbe ali škodo, ki bi nastale zaradi nedovoljene uporabe, nosi odgovornost uporabnik/upravljalac in ne proizvajalec.

Prosimo, da upoštevate, da naše naprave niso bile konstruirane za namene uporabe v obrtništvu ali industriji. Ne prevzemamo nobene odgovornosti, če je bila naprava uporabljena v obrtništvu ali industriji ter v podobnih dejavnostih.



#### 4. Tehnični podatki

Omrežna električna napetost: ..... 230 V~ 50 Hz  
 Sprejem moči: ..... 650 W  
 Število hodov: ..... 800 - 3000 min<sup>-1</sup>  
 Višina hoda: ..... 17,5 mm  
 Globina rezanja - les: ..... 80 mm  
 Globina rezanja - plastika: ..... 20 mm  
 Globina rezanja - železo: ..... 10 mm  
 Poševni rez: ..... do 45° (levo in desno)  
 Razred zaščite: ..... II/□  
 Teža: ..... 2,1 kg

##### **Nevarnost!**

##### **Hrup in vibracije**

Vrednosti hrupa in vibracij so bile ugotovljane v skladu z EN 60745.

Nivo zvočnega tlaka  $L_{pA}$  ..... 87 dB (A)  
 Negotovost  $K_{pA}$  ..... 3 dB  
 Nivo zvočne moči  $L_{WA}$  ..... 98 dB (A)  
 Negotovost  $K_{WA}$  ..... 3 dB

##### **Uporabljajte zaščito za ušesa.**

Hrup lahko povzroči izgubo sluha.

Skupne vrednosti vibracij (vektorska vsota treh smeri) ugotovljene v skladu z EN 60745.

##### **Ročaj**

Emisijska vrednost vibracij  $a_h = 5,8 \text{ m/s}^2$   
 Negotovost  $K = 1,5 \text{ m/s}^2$

##### **Dodatni ročaj**

Emisijska vrednost vibracij  $a_h = 7,5 \text{ m/s}^2$   
 Negotovost  $K = 1,5 \text{ m/s}^2$

Navedena vrednost emisije tresljajev je bila izmerjena po normiranem postopku in se lahko spreminja in v izjemnih primerih prekorači navedeno vrednost glede na vrsto in in način uporabe električnega orodja.

Navedena vrednost emisije tresljajev se lahko uporablja v primerjavo električnega orodja z enim drugim orodjem.

Navedena vrednost emisije tresljajev se lahko uporablja tudi za uvodno oceno škodovanja.

##### **Omejite hrupnost in vibracije na minimum!**

- Uporabljajte samo brezhibne naprave.
- Redno vzdržujte in čistite napravo.
- Vaš način dela prilagodite napravi.
- Ne preobremenjujte naprave.
- Po potrebi dajte napravo v preverjanje.
- Izključite napravo, ko je ne uporabljate.
- Uporabljajte rokavice.

##### **Pozor!**

**Tudi, če delate s tem električnim orodjem po predpisih, zmeraj obstaja nekaj ostalih tveganj. Nastopijo lahko sledeče nevarnosti v zvezi s konstrukcijo in izvedbo tega električnega orodja:**

1. Poškodbe pljuč, če ne uporabljate primerne protiprašne zaščitne maske.
2. Poškodbe sluha, če ne uporabljate primerne zaščite za ušesa.
3. Zdravstvene težave, ki so posledica tresljajev rok, če dlje časa uporabljate napravo ali, če je ne uporabljate in vzdržujete pravilno.

#### 5. Pred uporabo

Pred priklopom se prepričajte, če se podatki na tipski podatkovni tablici skladajo s podatki o električnem omrežju.

##### **Opozorilo!**

**Zmeraj izvlecite električni priključni vtičak preden začnete izvajati nastavitve na skobljčiču.**

##### **5.1 Zaščitni pokrov (Slika 1/Poz. 15)**

- Zaščitni pokrov (15) ščiti, da bi se pomotoma dotaknili lista žage (12) in kljub temu omogoča pogled na območje žaganja.

##### **5.2 Zamenjava lista žage (Sliki 2/Poz. 12)**

##### **Nevarnost!**

- Preden vstavljate ali zamenjate list žage, izvlecite električni priključni vtičak iz vtičnice.
- Preklopno stikalo za nihalni hod (8) postavite v položaj 3.
- Zobje lista žage so zelo ostri.
- S priloženim ključem z notranjim šestrobom odpustite vijak (a/b) na sprejemu žaginega lista (14).
- Potisnite list žage (12) do konca v vodilni utor (c) držala lista žage (14).
- Vijak (a/b) pritegnite s priloženim ključem z notranjim šestrobom.

- Zobje lista žage morajo gledati v smeri rezanje. Pazite na to, da se bo list žage nahajal v vodilnem utoru (c) sprejemnega dela za list žage (14) in v tekalnem valjčku.
- Preverite, če je list žage (12) čvrsto nameščen v sprejemnem delu.
- Odstranjevanje lista žage izvršite v obratnem vrstnem redu.

### 5.3 Montaža paralelnega prislona (Slika 3/ Poz. 11)

- Paralelni prislon (11) Vam omogoča izvajanje paralelnih rezov.
- Nekoliko odvijte na žaginem čevlju (7) nahajajoče se naravnalne vijake (13).
- Sedaj potisnite paralelni prislon (11) v vodilo na žaginem čevlju (7). Paralelni prislon (11) lahko vstavite na levi ali na desni strani žage.
- Vodilna letev mora biti zmeraj naravnana navzdol. S pomočjo merilne skale paralelnega prislona (11) nastavite potrebni razmak in ponovno zategnite naravnalne vijake (13).

### 5.4 Nastavitev žaginega čevlja za izvajanje poševnih rezov (Sliki 4 - 5)

- Nekoliko odvijte vijake žaginega čevlja (16) na spodnji strani nastavljivega žaginega čevlja (7) s pomočjo notranjega šestrobnega ključa (4) (Slika 4).
- Žagin čevelj (7) potegnite rahlo naprej. Žagin čevelj lahko sedaj nagnete do 45° v levo ali desno.
- Če ponovno potisnete žagin čevelj (7) nazaj, vskoči le-ta vsakokrat samo v posamezni vskočne položaje pri 0°, 15°, 30° in 45°, ki so označeni na stopinjski skali žaginega čevlja (9) (Slika 5). Namestite žagin čevelj v odgovarjajoči položaj in zategnite vijak za žagin čevelj (16).
- Brez nadaljnega pa lahko nastavite žagin čevelj (7) tudi na drugo kotno mero. V ta namen potegnite žagin čevelj (7) naprej, nastavite želeni kot in ponovno zategnite vijak žaginega čevlja (16).

### 5.5 Adapter za odsesavanje prahu (Slika 6)

Vbodna žaga je opremljena z adapterjem za priključek za odsesavanje prahu. Adapter namestite na vbodno žago in ga fiksirate z obračanjem. Vsak sesalnik za prah lahko priključite na adapter za odsesavanje. Pazite na zračno tesno povezavo naprav. Prah, ki nastaja pri delu, je lahko nevaren. Upoštevajte varnostne napotke.

## 6. Uporaba

### 6.1 Stikalo za vklop/izklop (Slika 7/Poz. 3)

#### Vklop:

Pritisnite stikalo za vklop/izklop

#### Izklop:

Spustite stikalo za vklop/izklop

### 6.2 Gumb za fiksiranje stikala (Slika 7/Poz. 2)

Z gumbom za fiksiranje stikala (2) lahko fiksirate stikalo za vklop/izklop (3) v času obratovanja žage. Za izklop stikala (3) samo na kratko pritisnite na stikalo.

### 6.3 Elektronska izbira števila vrtljajev (Slika 8/Poz. 1)

Z regulatorjem števila vrtljajev lahko predhodno nastavite želeno število vrtljajev. Obrnite regulator števila vrtljajev v smeri PLUS, da bi povečali število vrtljajev in obrnite regulator števila vrtljajev v smeri MINUS, da bi zmanjšali število vrtljajev. Primerno število hodov je odvisno od vsakokratnega materiala, ki ga žagate in od delovnih pogojev.

Tudi tukaj veljajo splošna pravila za hitrost rezanja pri obdelovalnih delih z odrezovanjem.

S finimi listi žage lahko v splošnem delate z višjim številom hodov, debelejši listi žage pa zahtevajo nižje hitrosti.

**Položaj 1-2** = nizko število hodov (za jeklo)

**Položaj 3-4** = srednje število hodov (za jeklo, mehke kovine, plastiko)

**Položaj 5-6** = visoko število hodov (za mehki les, trdi les, mehke kovine, plastiko)

### 6.4 Nastavitev nihalnega hoda (Slika 9/Poz. 8)

- Na preklopnem stikalu za nihalni hod (8) lahko nastavite moč nihalnih gibov lista žage (12).
- Hitrost rezanja, moč rezanja in sliko rezanja lahko prilagodite obdelovancu, ki ga boste obdelovali.

Postavite preklopno stikalo za nihalni hod (8) na en od sledečih položajev:

**Položaj 0** = brez nihanja  
**Material:** guma, keramika, aluminij, jeklo  
**Opomba:** za natančne in čiste robove rezanja, tanke materiale (n.pr. pločevina) in trde materiale.

**Položaj 1** = majhno nihanje  
**Material:** plastika, les, aluminij  
**Opomba:** za trde materiale

**Položaj 2** = srednje veliko nihanje  
**Material:** les

**Položaj 3** = veliko nihanje  
**Material:** les  
**Opomba:** za mehke materiale in za žaganje v smeri vlaken

Najboljša kombinacija nastavitve števila vrtljajev in nihalnega hoda je odvisna od materiala, ki ga boste obdelovali. Priporočamo, da zmeraj ugotovite idealno nastavitve tako, da predhodno izvršite poskusni rez na odpadnem kosu.

#### 6.5 Izvajanje rezov

- Prepričajte se, da ni stikalo za vklop/izklop (3) pritisnjeno. Šele potem priključite električni vtičnik na ustrezno električno vtičnico.
- Žago vključite samo z vstavljenim listom žage.
- Uporabljajte samo brezhibne liste žage. Takoj zamenjajte tope, zvite ali razpokane liste žage.
- Postavite nogo žage plosko na obdelovanec, ki ga boste obdelovali. Vključite vobodno žago.
- Pustite, da žaga doseže polno hitrost. Potem počasi vodite list žage vzdolž linije rezanja. Pri tem izvajajte le rahli pritisk na list žage.
- Pri žaganju kovine je potrebno namazati linijo rezanja s primernim hladilnim sredstvom.

#### 6.6 Izrezovanje območij (Slika 10)

Z vrtalnim strojem izvrtajte 10 mm veliko luknjo znotraj območja, ki ga boste izrezali. Vstavite list žage v to luknjo in začnite izrezovati zeleno območje.

#### 6.7 Izvajanje paralelnih rezov

- Montirajte paralelni prislon in ga odgovarjajoče nastavite (glej točko 5.3).
- Upoštevajte napotke pod točko 6.5.
- Izvršite rez kot je prikazano na sliki 11.

#### 6.8 Poševni rez

- Odgovarjajoče nastavite kot na žaginem čevlju (glej točko 5.4)
- Upoštevajte napotke pod točko 6.5.
- Izvršite rez kot je prikazano na sliki 12.

## 7. Zamenjava električnega priključnega kabla

#### Nevarnost!

Če se električni priključni kabel te naprave poškoduje, ga mora zamenjati proizvajalec ali njegova servisna služba ali podobno strokovno usposobljena oseba, da bi preprečili ogrožanje varnosti.

## 8. Čiščenje, vzdrževanje in naročanje nadomestnih delov

#### Nevarnost!

Pred izvajanjem vsakega čistilnega dela izvalcite električni priključni kabel.

#### 8.1 Čiščenje

- Zaščitno opremo, zračne reže in ohišje motorja vzdržujte kar se le da v stanju brez prisotnosti prahu in umazanije. Napravo obrišite s suho krpo ali s komprimiranim zrakom pod nizkim pritiskom.
- Priporočamo, da napravo očistite neposredno po vsakem končanem delu.
- Redno čistite napravo z vlažno krpo in nekaj milnice. Ne uporabljajte nobenih čistilnih ali razredčilnih sredstev; le-ta lahko poškodujejo plastične dele naprave. Pazite na to, da ne pride voda v notranjost naprave. Vstop vode v električno napravo povečuje tveganje električnega udara.

#### 8.2 Oglene ščetke

Pri prekomernem iskrenju naj strokovnjak za elektriko preveri oglene ščetke.

**Nevarnost!** Oglene ščetke lahko zamenja le strokovnjak za elektriko.

#### 8.3 Vzdrževanje

V notranjosti naprave ni nobenih delov, ki bi jih bilo potrebno vzdrževati.

#### **8.4 Naročanje nadomestnih delov:**

Pri naročanju nadomestnih delov je potrebno navesti naslednje navedbe:

- Tip naprave
- Art. številko naprave
- Ident- številko naprave
- Številka potrebnega nadomestnega dela

Aktualne cene in informacije najdete na spletni strani [www.isc-gmbh.info](http://www.isc-gmbh.info)

### **9. Odstranjevanje in ponovna uporaba**

Naprava se nahaja v embalaži, da ne bi prišlo do poškodb med transportom. Ta embalaža je surovina in s tem ponovno uporabna ali pa jo je možno reciklirati. Naprava in njen pribor sta izdelana iz različnih materialov kot npr. kovine in plastika. Okvarjene naprave ne sodijo med gospodinjske odpadke. Napravo odložite na ustreznem zbirališču, da bo pravilno odstranjena. Če ne poznate primernih zbirališč, se pozanimajte pri svoji občinski upravi.

### **10. Skladiščenje**

Napravo in pribor za napravo skladiščite na temnem, suhem in pred mrazom zaščitenem in za otroke nedostopnem mestu. Optimalna skladiščna temperatura je med 5 in 30 °C. Električno orodje shranjujte v originalni embalaži.



Samo za dežele EU

Električnega orodja ne mečite med gospodinjske odpadke!

V skladu z evropsko smernico 2012/19/EG o starih električnih in elektronskih napravah in v skladu z izvajanjem nacionalne zakonodaje morate ločeno zbirati izrabljena električna orodja in jih predati v okoljsko varno ponovno predelavo.

Reciklažna alternativa za poziv za vračanje:

Lastnik električne naprave je alternativno zavezan, da namesto vračanja sodeluje pri strokovno ustreznem recikliranju v primeru predaje lastnine. Staro napravo se lahko v ta namen tudi prepusti na odvzemnem mestu, ki izvaja odstranjevanje v smislu nacionalne zakonodaje o odstranjevanju takšnih odpadkov. To se ne nanaša na starim napravam priložene dele pribora in opreme brez električnih komponent.

Ponatis ali kakršnokoli razmnoževanje dokumentacije in spremljajočih papirjev o proizvodu, tudi po izvlečkih, je dovoljeno samo z izrecnim soglasjem ISC GmbH.

Pridržana pravica do tehničnih sprememb

## Servisne informacije

V vseh državah, ki so navedene v garancijski listini, sodelujemo s kompetentnimi servisnimi partnerji, katerih kontakti so razvidni iz garancijske listine. Na voljo so vam za vse potrebne servisne storitve, kot so popravila, oskrba z nadomestnimi in obrabnimi deli ali oskrba s potrošnimi materiali.

Upoštevajte, da so nekateri deli tega izdelka izpostavljeni naravni obrabi zaradi uporabe oz. da so nekateri deli potrošni material.

Kategorija	Primer
Obrabni deli*	Ogljene ščetke, Vodiina kolesca, Zaščita pred cepljenjem
Obrabni material/ obrabni deli*	Žagin list
Manjkajoči deli	

\* ni nujno, da je v obsegu dobave!

Pri pomanjkljivostih ali napakah vas prosimo, da napako prijavite na [www.isc-gmbh.info](http://www.isc-gmbh.info). Napako kar najbolj natančno opišite in v vsakem primeru odgovorite na naslednja vprašanja:

Odgovorite na naslednja vprašanja:

- Je naprava nekoč delovala, ali je bila od vsega začetka okvarjena?
- Ste pred okvaro opazili kaj neobičajnega (simptom ali okvaro)?
- Kaj na napravi po vašem mnenju ne dela (glavni znak)?  
Opišite to napačno delovanje.

## Garancijska listina

Spoštovani uporabnik,  
za naše izdelke izvajamo strogo končno kontrolo kakovosti. Če ta naprava kljub temu ne deluje brezhibno, to zelo obžalujemo in vas prosimo, da se obrnete na našo servisno službo na naslovu, ki je naveden na tej garancijski kartici, ali na prodajno mesto, pri katerem ste kupili napravo. Za uveljavljanje garancijskih zahtevkov velja naslednje:

1. Ti garancijski pogoji urejajo dodatne garancijske storitve, ki jih spodaj navedeni proizvajalec zagotavlja svojim kupcem novih naprav dodatno k zakonskemu jamstvu. Ta garancija ne vpliva na vaše zakonske garancijske zahtevke. Naše garancijske storitve so za vas brezplačne.
2. Garancijske storitve se nanašajo izključno na pomanjkljivosti na novih napravah zgoraj navedenega proizvajalca, ki ste jih kupili, in so posledica materialnih ali tovarniških napak, in ki jih po lastni presoji odpravimo na tej napravi ali napravo nadomestimo z drugo.  
Prosimo, upoštevajte, da naše naprave niso bile zasnovane za uporabo v poklicu, obrti ali za poklicno uporabo. Garancijska pogodba tako ne nastane, če napravo v garancijskem obdobju uporabljate za v obrtnih, rokodelskih ali industrijskih obratih ali če je bila izpostavljena obremenitvam, ki so temu enakovredna.
3. Iz garancije so izvzeti:
  - Škoda na napravi, ki je nastala zaradi neupoštevanja navodil za montažo ali zaradi nestrokovne inštalacije, neupoštevanja navodil za uporabo (kot npr. s priključitvijo na napačno omrežno napetost ali vrsto toka), neupoštevanja navodil za vzdrževanje in varnostnih določil ali zaradi izpostavitve naprave nenormalnim okoljskim pogojem ali zaradi neustrezne nege in vzdrževanja.
  - Škoda na napravi, ki je nastala zaradi nenamenske ali nestrokovne uporabe (npr. zaradi preobremenitve naprave ali uporabe v orodjih ali opremi, za katera ni odobrena), vdor tujkov v napravo (npr. peska, kamnov ali prahu, poškodb pri transportu), uporabe sile ali zunanje sile (npr. poškodbe pri padcih).
  - Škode na napravi ali delih naprave, ki je nastala kot posledica uporabe oz. običajne ali drugačne obrabe.
4. Garancijsko obdobje traja 60 mesecev in se začne z datumom nakupa naprave. Garancijske zahtevke je treba uveljaviti pred potekom garancijskega obdobja v roku dveh tednov, ko opazite okvaro. Uveljavljanje garancijskih zahtevkov po poteku garancijskega obdobja je izključeno. Popravilo ali menjava naprave ne podaljša garancijskega obdobja, niti ne predstavlja začetka novega garancijskega obdobja za storitev, izvedeno na napravi ali za morebitne vgrajene nadomestne dele. To velja tudi pri servisih na kraju samem.
5. Za uveljavljanje vašega garancijskega zahtevka okvarjeno napravo prijavite na: [www.isc-gmbh.info](http://www.isc-gmbh.info). Če sodi okvara v obseg garancijske storitve, vam bomo takoj vrnili popravljeno ali novo napravo.

Opozarjamo na omejitve v okviru te garancije za obrabne, potrošne in manjkajoče dele v skladu s servisnimi informacijami, opisanimi v teh navodilih za uporabo.



**Opasnost!** - pročitajte upute za uporabu kako bi se smanjio rizik od ozljeđivanja



**Oprez! Nosite zaštitu za sluh.** Buka može utjecati na gubitak sluha.



**Oprez! Nosite masku za zaštitu od prašine.** Kod obrade drva i drugih materijala može doći do stvaranja prašine štetne po zdravlje. Azbestni materijali ne smiju se obrađivati!



**Oprez! Nosite zaštitne naočale.** Iskre koje nastaju za vrijeme rada, iverje, piljevina i prašina koji izlaze iz uređaja mogu izazvati gubitak vida.



**Opasnost!**

Prilikom uporabe uređaja morate se pridržavati sigurnosnih propisa kako biste spriječili nastanak ozljeda i šteta. Zato pažljivo pročitajte ove upute za uporabu/sigurnosne napomene. Dobro ih sačuvajte tako da vam informacije u svako doba budu na raspolaganju. Ako biste ovaj uređaj trebali predati drugim osobama, molimo da im proslijedite i ove upute za uporabu. Ne preuzimamo jamstvo za štete nastale zbog nepridržavanja ovih uputa za uporabu i sigurnosnih napomena.

**1. Sigurnosne napomene**

Odgovarajuće sigurnosne napomene pronaći ćete u priloženoj bilježnici.

**Opasnost!**

**Pročitajte sve sigurnosne napomene i upute.** Propusti kod pridržavanja sigurnosnih napomena i uputa mogu uzrokovati električni udar, požar i/ili teške povrede. **Sačuvajte sve sigurnosne napomene i upute za ubuduće.**

**2. Opis uređaja i sadržaj isporuke****2.1 Opis uređaja (slika 1/2)**

1. Nazubljeni vijak za regulaciju broja okretaja
2. Gumb za fiksiranje
3. Sklopka za uključivanje/isključivanje
4. Imbus ključ
5. Mrežni kabel
6. Adaptor za usisavanje piljevine
7. Podesiva stopica pile
8. Preklopnik za oscilacijski hod
9. Skala u stupnjevima za stopicu pile
10. Kotačić za vođenje
11. Paralelni graničnik
12. List pile
13. Vijci za fiksiranje paralelnog graničnika
14. Prihvatnik lista pile
15. Zaštitni poklopac
16. Vijak za stopicu pile

**2.2 Sadržaj isporuke**

Molimo vas da pomoću opisanog sadržaja isporuke provjerite cjelovitost artikla. Ako su neki dijelovi neispravni, nakon kupnje artikla obratite se našem servisnom centru ili prodajnom mjestu najkasnije u roku od 5 radnih dana uz predočenje važeće potvrde o kupnji. Molimo vas da u vezi s tim obratite pozornost na tablicu o jamstvu u informacijama o servisu na kraju uputa.

- Otvorite pakovinu i pažljivo izvadite uređaj.
- Uklonite ambalažu kao i dijelove za sigurnost pakiranja / za sigurnost tijekom transporta (ako postoje).
- Provjerite je li sadržaj isporuke cjelovit.
- Prekontrolirajte postoje li na uređaju i dijelovima pribora transportna oštećenja.
- Po mogućnosti sačuvajte pakovinu do isteka jamstvenog roka.

**Opasnost!**

**Uređaj i materijal pakovine nisu igračke za djecu! Djeca se ne smiju igrati plastičnim vrećicama, folijama i sitnim dijelovima! Postoji opasnost da ih progutaju i tako se uguše!**

- Elektronička ubodna pila
- Imbus ključ
- Adapter za usisavanje piljevine
- Paralelni graničnik
- Originalne upute za uporabu
- Sigurnosne napomene

**3. Namjenska uporaba**

Ubodna pila namijenjena je za rezanje drva, željeza, obojenih metala i plastike uz korištenje odgovarajućeg lista pile.

Uređaj se smije koristiti samo namjenski. Svaka drugačija uporaba nije namjenska. Za štete ili ozljede svih vrsta nastale zbog nenamjenskog korištenja odgovoran je korisnik/rukovatelj a nika-ko proizvođač.

Molimo da obratite pozornost na to da naši uređaji nisu pogodni za korištenje u komercijalne, obrtničke ili industrijske svrhe. Ne preuzimamo jamstvo ako se uređaj koristi u komercijalne i industrijske svrhe kao i u sličnim djelatnostima.

#### 4. Tehnički podaci

Mrežni napon: .....	230 V~ 50 Hz
Potrošnja snage: .....	650 W
Broj hodova: .....	800 - 3000 min <sup>-1</sup>
Visina hodova: .....	17,5 mm
Dubina rezanja u drvu: .....	80 mm
Dubina rezanja u plastici: .....	20 mm
Dubina rezanja u željezu: .....	10 mm
Kosi rez: .....	do 45° (lijevi i desni)
Klasa zaštite: .....	II/II
Težina: .....	2,1 kg

#### Opasnost!

##### Buka i vibracije

Vrijednosti buke i vibracija određene su prema normi EN 60745.

Razina zvučnog tlaka $L_{pA}$ .....	87 dB (A)
Nesigurnost $K_{pA}$ .....	3 dB
Intenzitet buke $L_{WA}$ .....	98 dB (A)
Nesigurnost $K_{WA}$ .....	3 dB

#### Nosite zaštitu za sluh.

Buka može utjecati na gubitak sluha.

Ukupne vrijednosti vibracija (vektorski zbroj triju pravaca) određene su prema normi EN 60745.

#### Ručka

Vrijednost emisije vibracija  $a_h = 5,8 \text{ m/s}^2$   
Nesigurnost  $K = 1,5 \text{ m/s}^2$

#### Dodatna ručka

Vrijednost emisije vibracija  $a_h = 7,5 \text{ m/s}^2$   
Nesigurnost  $K = 1,5 \text{ m/s}^2$

Navedena vrijednost emisije vibracija izmjerena je prema normiranom postupku ispitivanja i može se, ovisno o načinu korištenja elektroalata, promijeniti a u izuzetnim slučajevima može biti i veća od navedene vrijednosti.

Navedena vrijednost emisije vibracija može se koristiti u svrhu usporedbe elektroalata jedne tvrtke s elektroalatom neke druge tvrtke.

Navedena vrijednost emisije vibracija može se također koristiti za početnu procjenu ugrožavanja zdravlja.

#### Ograničite stvaranje buke i vibracija na minimum!

- Koristite samo besprijekorne uređaje.
- Redovito čistite i održavajte uređaj.
- Svoj način rada prilagodite uređaju.
- Nemojte preopterećivati uređaj.
- Po potrebi predajte uređaj na kontrolu.
- Isključite uređaj kad ga ne koristite.
- Nosite zaštitne rukavice.

#### Oprez!

##### Ostali rizici

**Čak i kad se ovi elektroalati koriste propisno, uvijek postoje neki drugi rizici. Sljedeće opasnosti mogu nastati vezi s izvedbom i konstrukcijom elektroalata:**

1. Oštećenja pluća ako se ne nosi prikladna maska za zaštitu od prašine.
2. Oštećenja sluha ako se ne nosi prikladna zaštita za sluh.
3. Zdravstveni problemi koji nastaju kao posljedica vibracija na šaku-ruku u slučaju da se uređaj koristi tijekom dužeg vremena ili se nepropisno koristi i održava.

#### 5. Prije puštanja u pogon

Prije uključivanja provjerite odgovaraju li podaci na tipskoj pločici podacima o mreži.

#### Upozorenje!

**Prije nego počnete podešavati uređaj izvucite utikač iz utičnice.**

##### 5.1 Zaštitni poklopac (slika 1/poz. 15)

- Zaštitni poklopac (15) štiti od slučajnog dodirivanja lista pile (12) a ipak dopušta gledanje područja rezanja.

##### 5.2 Zamjena lista pile (slike 2/poz. 12)

#### Opasnost!

- Prije nego ćete list pile umetati ili zamijeniti, izvucite mrežni utikač.
- Stavite preklopnik za oscilacijski hod (8) u položaj 3.
- Zupci lista pile su vrlo oštri.
- Pomoću priloženog imbus ključa otpustite vijak (a/b) na prihvatniku lista pile (14).
- List pile (12) ugurajte u utor vodilice (c) na držaču lista pile (14) do graničnika.
- Pritegnite vijak (a/b) priloženim imbus ključom.
- Zupci lista pile moraju biti okrenuti u smjeru rezanja. Pripazite na to da list pile ulegne u

utor vodilice (c) na prihvatniku lista pile (14) i kotačiću.

- Provjerite leži li list pile (12) dobro u prihvatniku.
- Uklanjanje lista pile obavlja se obrnutim redoslijedom.

### 5.3 Montaža paralelnog graničnika (slika 3/ poz. 11)

- Paralelni graničnik (11) dozvoljava da izvodite paralelne rezove.
- Olabavite oba vijka za fiksiranje (13) stopice pile (7).
- Sad uvedite paralelni graničnik (11) u vodilice na stopici (7). Paralelni graničnik (11) možete namjestiti na lijevu ili desnu stranu uređaja.
- Letvicu vodilice uvijek usmjerite prema dolje. Pomoću mjerne skale paralelnog graničnika (11) utvrdite potreban razmak i ponovno pritegnite vijke za fiksiranje (13).

### 5.4 Podešavanje stopice pile za kose rezove (slika 4 - 5)

- Pomoću imbus ključa (4) olabavite vijak za podesivu stopicu pile (16) na njezinoj donjoj strani (7) (slika 4).
- Stopicu pile (7) lagano povucite prema naprijed. Sad je možete nagnuti za 45° ulijevo ili udesno.
- Ako stopicu pile (7) pomaknete ponovno prema natrag, ona će funkcionirati samo u položajima na urezu pod 0°, 15°, 30° i 45° koji su označeni na stupanskoj skali za stopicu (9) (slika 5). Postavite stopicu u odgovarajući položaj i pritegnite vijak stopice (16).
- Stopica pile (7) može se bez daljnijeg podešiti i na neki drugi kut. U tu svrhu stopicu pile (7) povucite prema naprijed, podesite željeni položaj i pritegnite njezin vijak (16).

### 5.5 Adaptor za usisavanje piljevine (slika 6)

Ubodna pila ima adaptor za priključak usisavača prašine. Adaptor se stavlja na ubodnu pilu i fiksira okretom. Na adaptor za usisavanje može se priključiti svaki usisavač prašine. Pripazite da spoj s uređajem ne propušta zrak. Prašina koja nastaje tijekom rada može biti opasna. Pridržavajte se sigurnosnih napomena.

## 6. Rukovanje

### 6.1 Sklopka za uključivanje/isključivanje (slika 7/poz. 3)

#### Uključivanje:

Pritisnite sklopku za uključivanje/isključivanje

#### Isključivanje:

Pustite sklopku za uključivanje/isključivanje

### 6.2 Gumb za fiksiranje (slika 7/poz. 2)

Pomoću gumba za fiksiranje (2) možete aretirati sklopku za uključivanje/isključivanje (3) tijekom pogona. Za isključivanje nakratko pritisnite sklopku za uključivanje/isključivanje (3).

### 6.3 Elektronički odabir broja okretaja (slika 8/poz. 1)

Pomoću regulatora broja okretaja možete namjestiti željeni broj okretaja. Želite li broj okretaja povećati, regulator broja okretaja okrenite u smjeru PLUS, želite li broj okretaja smanjiti, regulator broja okretaja okrenite u smjeru MINUS. Prikladan broj hodova ovisi o dotičnom materijalu i radnim uvjetima.

Ovdje također vrijede opća pravila za brzinu rezanja kod radova sa skidanjem strugotine. S finim listovima pile možete općenito raditi s većim brojem hodova; grublji listovi pile zahtijevaju manje brzine.

**Pozicija 1-2** = manji broj hodova (za čelik)

**Pozicija 3-4** = srednji broj hodova (za čelik, meki metal, plastiku)

- **Pozicija 5-6** = veći broj hodova (za meko drvo, tvrdo drvo, meki metal, plastiku)

### 6.4 Podešavanje oscilacijskog hoda (slika 9/ poz. 8)

- Na preklopniku za oscilacijski hod (8) možete podesiti jačinu oscilacijskog kretanja lista pile (12).
- Radnom komadu možete prilagoditi brzinu, učin i formu rezanja.

Preklopnik za oscilacijski hod (8) postavite na jedan od sljedećih položaja:

**Položaj 0** = bez oscilacije

**Materijal:** guma, keramika, aluminij, čelik

**Napomena:** za fine i čiste rezne bridove, tanke materijale (npr. limove) i tvrde materijale.

**Položaj 1** = bez oscilacije

**Materijal:** plastika, drvo, aluminij

**Napomena:** za tvrde materijale

**Položaj 2** = srednja oscilacija

**Materijal:** drvo

**Položaj 3** = gruba oscilacija

**Materijal:** drvo

**Napomena:** za meke materijale i rezanje u smjeru vlakana

Podešavanje najbolje kombinacije broja okretaja i oscilacije ovisi o materijalu koji obrađujemo. Idealno podešavanje preporučuje se nakon probnog reza na nekom otpadnom komadu.

#### 6.5 Izvođenje rezova

- Provjerite nije li pritisnuta sklopka za uključivanje/isključivanje (3). Tek tada utaknite mrežni utikač u prikladnu utičnicu.
- Ubodnu pilu uključujte samo s umetnutim listom pile.
- Koristite samo besprijeorne listove pile. Odmah zamijenite tupe, savinute ili ispućane listove pile.
- Stopicu pile smjestite ravno na radni komad. Uključite ubodnu pilu.
- Pričekajte dok list pile ne postigne punu brzinu. Zatim lagano vodite list pile po liniji rezanja. Pritom samo lagano gurajte list pile.
- Prilikom rezanja metala liniju reza trebali bi premazati prikladnim sredstvom za hlađenje.

#### 6.6 Izrezivanje oblika (slika 10)

Unutar oblika kojeg želite izrezati pomoću bušilice izbušite rupu veličine 10 mm. Umetnite list pile u tu rupu i započnite s rezanjem željenog oblika.

#### 6.7 Izvođenje paralelnih rezova

- Montirajte paralelni graničnik i podesite ga na odgovarajući način (vidi točku 5.3).
- Pridržavajte se napomena navedenih pod točkom 6.5.
- Rez izvodite na način prikazan na slici 11.

#### 6.8 Kosi rez

- Podesite željeni kut na stopici pile (vidi točku 5.4).
- Pridržavajte se napomena navedenih pod točkom 6.5.
- Rez izvodite na način prikazan na slici 12.

## 7. Zamjena mrežnog kabela

### Opasnost!

Ako se kabel za priključivanje ovog uređaja na mrežu ošteti, mora ga zamijeniti proizvođač ili njegova servisna služba ili slična kvalificirana osoba kako bi se izbjegle opasnosti.

## 8. Čišćenje, održavanje i naručivanje rezervnih dijelova

### Opasnost!

Prije svih radova čišćenja izvucite mrežni utikač.

#### 8.1 Čišćenje

- Zaštitne naprave, prolaze za zrak i kućište motora treba uvijek očistiti od prašine i nečistoća. Istrljajte uređaj čistom krpom ili ga ispušite komprimiranim zrakom pod niskim tlakom.
- Preporučujemo da očistite uređaj odmah nakon svake uporabe.
- Redovito čistite uređaj mokrom krpom i s malo kalijevog sapuna. Ne koristite otapala ili sredstva za čišćenje; ona bi mogli oštetiti plastične dijelove uređaja. Pripazite na to da u unutrašnjost uređaja ne dospije voda. Prodiranje vode u električni uređaj povećava rizik od električnog udara.

#### 8.2 Ugljene četkice

U slučaju prekomjernog iskrenja kontrolu ugljenih četkica prepustite električaru.

**Opasnost!** Ugljene četkice smije zamijeniti samo električar.

#### 8.3 Održavanje

U unutrašnjosti uređaja nema dijelova koje bi trebalo održavati.

#### 8.4 Naručivanje rezervnih dijelova:

Kod naručivanja rezervnih dijelova trebali biste navesti sljedeće podatke:

- Tip uređaja
- Kataloški broj uređaja
- Identifikacijski broj uređaja
- Broj potrebnog rezervnog dijela

Aktualne cijene nalaze se na web stranici [www.isc-gmbh.info](http://www.isc-gmbh.info)

## 9. Zbrinjavanje u otpad i recikliranje

Uređaj je zapakiran kako bi se tijekom transporta spriječila oštećenja. Ova ambalaža je sirovina i može se ponovno upotrijebiti ili predati na reciklažu. Uređaj i njegov pribor sastavljeni su od raznih materijala, kao npr. metala i plastike. Elektrouređaji se ne smiju bacati u obično kućno smeće. Uređaj bi, u svrhu stručnog zbrinjavanja, trebalo predati odgovarajućem sakupljalištu takvog otpada. Ako ne znate gdje se takvo sakupljalište nalazi, raspitajte se u svojoj općinskoj upravi.

## 10. Skladištenje

Uređaj i njegov pribor spremite na tamno i suho mjesto zaštićeno od smrzavanja, kojem djeca nemaju pristup. Optimalna temperatura skladištenja je između 5 i 30 °C. Elektroalat čuvajte u originalnoj pakovini.



Samo za zemlje članice EU

Elektroalate nemojte bacati u kućno smeće!

Prema europskoj odredbi 2012/19/EG o starim električnim i elektroničkim uređajima i njenim prijenosom u nacionalno pravo, istrošeni električni alati trebaju se posebno sakupljati i na ekološki način zbrinuti na mjestu za reciklažu.

Alternativa s recikliranjem nasuprot zahtjevu za povrat:

Vlasnik električnog uređaja alternativno je obvezan da umjesto povrata uređaja u slučaju odricanja vlasništva sudjeluje u stručnom zbrinjavanju uređaja. Stari uređaj može se u tu svrhu predati i mjestu za preuzimanje takvih uređaja koje provodi uklanjanje u smislu državnih zakona o otpadu i recikliranju. Zakonom nisu obuhvaćeni dijelovi pribora ugrađeni u stare uređaje i pomoćni materijali bez električnih elemenata.

Kopiranje ili umnožavanje dokumentacije i popratnih materijala o proizvodu, čak i djelomično, dopušteno je samo uz izričito dopuštenje tvrtke iSC GmbH.

Zadržavamo pravo na tehničke izmjene

## Informacije o servisu

U svim zemljama koje su navedene na našem jamstvenom listu, imamo kompetentne servisne partnere čije kontakte možete naći u jamstvenom listu. Oni su Vam na raspolaganju za sve slučajeve servisa kao što je popravak, briga oko rezervnih i potrošnih dijelova ili kupnja potrošnih materijala.

Treba imati na umu da kod ovog proizvoda sljedeći dijelovi podliježu trošenju uslijed korištenja ili prirodnom trošenju odnosno potrebni su kao potrošni materijal.

Kategorija	Primjer
Potrošni dijelovi*	Ugljene četkice, valjak-vodilica, Zaštita od iverja
Potrošni materijal/ potrošni dijelovi*	Listovi pile
Neispravni dijelovi	

\* nije obavezno u sadržaju isporuke!

U slučaju nedostataka ili grešaka molimo Vas da to prijavite na internetskoj stranici [www.isc-gmbh.info](http://www.isc-gmbh.info). Obratite pozornost na točan opis greške i u svakom slučaju odgovorite na sljedeća pitanja:

- Je li uređaj već jednom radio ispravno ili je otpočetak neispravan?
- Jeste li uočili nešto prije pojave kvara (simptom prije kvara)?
- U čemu je, po vašem mišljenju, kvar u funkcioniranju uređaja (glavni simptom)?  
Opišite taj kvar.

## Jamstveni list

Poštovani kupče, naši proizvodi podliježu strogoj kontroli kvalitete. Ako ovaj uređaj ipak ne bi besprijekorno funkcionirao, jako nam je žao i molimo Vas da se obratite našoj servisnoj službi na adresu navedenu na ovom jamstvenom listu, ili prodajnom mjestu gdje ste kupili proizvod. Za zahtijevanje jamstva vrijedi slijedeće:

1. Ovi jamstveni uvjeti reguliraju dodatne jamstvene usluge koje dolje navedeni proizvođač jamči zajedno sa zakonskim jamstvom kupcima svojih novih uređaja. Ovo jamstvo ne utječe na Vaše zakonske jamstvene zahtjeve. Naša jamstvena usluga za Vas je besplatna.
2. Jamstvena usluga isključivo se odnosi na nedostatke novog uređaja dolje navedenog proizvođača koji ste kupili, koji su posljedica grešaka na materijalu ili tvorničke greške, a po našem izboru usluga je ograničena na uklanjanje takvih nedostataka na uređaju ili zamjenu uređaja. Molimo Vas da obratite pozornost na to da naši uređaji nisu pogodni za korištenje u komercijalne, obrtničke ili profesionalne svrhe. Stoga se ugovor o jamstvu neće realizirati ako je uređaj u razdoblju jamstva korišten u komercijalne, obrtničke ili industrijske svrhe, ili je bio izložen identičnom opterećenju.
3. Naše jamstvo isključuje:
  - Štete na uređaju koje nastanu zbog nepridržavanja uputa za montažu ili zbog nestručne instalacije, nepridržavanja uputa za uporabu (kao npr. zbog priključka na pogrešni mrežni napon ili vrstu struje) ili nepridržavanja odredbi za održavanje i sigurnosnih odredbi, ili zbog izlaganja uređaja ne-normalnim uvjetima okoline, ili zbog nedostatka njege i održavanja.
  - Štete na uređaju koje nastanu zbog zlouporabe ili nestručne primjene (kao npr. preopterećenje uređaja ili korištenje nedopuštenih namjenskih alata ili pribora), zbog prodiranja stranih tijela u uređaj (kao npr. pijesak, kamenje ili prašina, transportna oštećenja), zbog primjene sile ili vanjskih djelovanja (npr. oštećenja zbog pada).
  - Štete na uređaju ili dijelovima uređaja čiji je uzrok prirodno trošenje uporabom, uobičajeno ili ostalo trošenje.
4. Jamstveni rok iznosi 60 mjeseca a počinje s danom kupnje uređaja. Jamstveni zahtjevi podnose se prije isteka jamstvenog roka u roku od dva tjedna nakon što utvrdite kvar. Podnošenje zahtjeva nakon isteka jamstvenog roka ne prihvaća se. Popravak ili zamjena uređaja neće rezultirati produženjem jamstvenog roka, niti zbog ove usluge za uređaj ili eventualno ugrađene rezervne dijelove stupa na snagu novi jamstveni rok. To vrijedi također kod korištenja usluge na licu mjesta.
5. Za zahtijevanje jamstva neispravan uređaj treba prijaviti na: [www.isc-gmbh.info](http://www.isc-gmbh.info). Ako naša jamstvena usluga obuhvaća kvar na uređaju, odmah ćemo Vam vratiti popravljene ili novi uređaj.

Upozoravamo na ograničenja ovog jamstva za potrošne, istrošene i neispravne dijelove u skladu s informacijama o servisu u ovim uputama za uporabu.





**Опасност!** - За намаляване на опасността от нараняване, прочетете инструкцията за експлоатация



**Внимание!** Носете предпазно средство за слуха. Въздействието на шума може да предизвика загуба на слуха.



**Внимание!** Носете предпазна маска против прах. При обработка на дърво и други материали може да се появи вреден за здравето прах. Не трябва да се обработва материал, съдържащ азбест!



**Внимание!** Носете предпазни очила. Възникващите по време на работа искри или излизашките от уреда трески, стружки и прах могат да доведат до загуба на зрение.

**Опасност!**

При използването на уредите трябва се спазват някои предпазни мерки, свързани с безопасността, за да се предотвратят наранявания и щети. За целта внимателно прочетете това упътване за употреба/указания за безопасност. Пазете го добре, за да разполагате с информацията по всяко време. В случай, че трябва да предадете уреда на други лица, моля, предайте им и това упътване за употреба/указания за безопасност. Ние не поемаме отговорност за злополуки или щети, които възникват вследствие на несъблюдаването на това упътване и на указанията за безопасност.

**1. Инструкции за безопасност**

Съответните инструкции за безопасност ще намерите в приложената брошура.

**Опасност!**

**Прочетете всички указания за безопасност и инструкции.** Пропуските при спазването на указанията за безопасност и инструкциите могат да имат като последица електрически удар, пожар и/или тежки наранявания. **Съхранете за в бъдеще всички указания за безопасност и инструкции.**

**2. Описание на уреда и обем на доставка****2.1 Описание на уреда (фиг. 1/2)**

1. Винт с назъбена глава за регулиране на оборотите
2. Бутон за фиксиране
3. Превключвател включване/изключване
4. Ключ с вътрешен шестостен
5. Мрежов кабел
6. Адаптер за засмукване на стърготините
7. Регулируем режещ накрайник
8. Превключвател за махален ход
9. Градусна скала за режещия накрайник
10. Направляваща ролка
11. Паралелен ограничител
12. Лента на триона
13. Фиксиращ болт за паралелен ограничител
14. Приспособление за закрепване лентата на триона
15. Защитен капак
16. Болт за режещия накрайник

**2.2 Обем на доставка**

Моля, проверете окомплектоваността на артикула с помощта на описания обем на доставка. При липсващи части, моля, обърнете се най-късно в рамките на 5 работни дни след покупка на артикула към нашия център за обслужване или към пункта на продажба, като представите валидна разписка за покупка респ. платежен документ. Моля, обърнете внимание за целта на гаранционната таблица в информацията относно обслужването в края на упътването.

- Отворете опаковката и внимателно извадете уреда от опаковката.
- Отстранете опаковъчния материал както и опаковъчните/и транспортни осигуровки (ако има такива).
- Проверете дали обемът на доставка е пълен.
- Проверете дали уредът и принадлежностите нямат повреди от транспортиране.
- По възможност запазете опаковката до изтичане на гаранционния срок.

**Опасност!**

**Уредът и опаковъчният материал не са детски играчки! Деца не бива да играят с пластмасови торбички, фолио малки детайли! Съществува опасност да ги глътнат и да се задушат!**

- Електронен трион с тясна лента
- Ключ за винтове с вътрешен шестостен
- Адаптер за изсмукване на стърготини
- Успореден ограничител
- Оригинално упътване за употреба
- Указания за техника на безопасност

**3. Употреба по предназначение**

Трионът с тясна лента е предназначен за рязане на дърво, желязо, цветни метали и пластмаси при използване на съответен циркулярен диск.

Машината трябва да се използва само по предназначението ѝ. Всяка по-нататъшна извън това употреба не е по предназначение. За предизвикани от това щети или наранявания от всякакъв вид отговорност носи потребителят/обслужващото лице, а не производителят.

Моля, имайте предвид, че нашите уреди съгласно предназначението си не са произведени за промишлена, занаятчийска или индустриална употреба. Ние не поемаме отговорност, ако уредът се използва в промишлени, занаятчийски или индустриални предприятия, както и при равностойни дейности.

#### 4. Технически данни

Мрежово напрежение: ..... 230 V~ 50 Hz  
 Необходима мощност: ..... 650 W  
 Честота на ходовете: ..... 800 - 3000 мин<sup>-1</sup>  
 Височина на ходовете: ..... 17,5 мм  
 Дълбочина на рязане дърво: ..... 80 мм  
 Дълбочина на рязане пластмаса: ..... 20 мм  
 Дълбочина на рязане желязо: ..... 10 мм  
 Скосен разрез: ..... до 45° (ляво и дясно)  
 Клас защита: ..... II/II  
 Тегло: ..... 2,1 кг

#### Опасност!

##### Шум и вибрация

Стойностите за шум и вибрация са получени съгласно EN 60745.

Ниво на звуково налягане  $L_{pA}$  ..... 87 dB (A)  
 Колебание  $K_{pA}$  ..... 3 dB  
 Ниво на звукова мощност  $L_{WA}$  ..... 98 dB (A)  
 Колебание  $K_{WA}$  ..... 3 dB

#### Носете защита за слуха.

Влиянието на шума може да причини загуба на слуха.

Общите стойности на трептения (векторна сума на трите посоки) получени съгласно EN 60745.

#### Дръжка

Стойност на емисия на трептения  
 $a_h = 5,8 \text{ m/c}^2$   
 Колебание  $K = 1,5 \text{ m/c}^2$

#### Допълнителна дръжка

Стойност на емисия на трептения  
 $a_h = 7,5 \text{ m/c}^2$   
 Колебание  $K = 1,5 \text{ m/c}^2$

Посочената стойност на излъчвани вибрации е измерена по нормиран контролен метод и в зависимост от начина, по който се използва електрическият инструмент, може да се променя, а в изключителни случаи може да превишава посочената стойност.

Посочената стойност на излъчвани вибрации може да се използва за сравнение на един електрически инструмент с друг.

Посочената стойност на излъчвани вибрации може да се използва също за начална оценка на отрицателно влияние.

#### Ограничете образуването на шум и вибрацията до минимум!

- Използвайте само безупречно функциониращи уреди.
- Поддържайте и почиствайте уреда редовно.
- Пригответе начина си на работа спрямо уреда.
- Не претоварвайте уреда.
- Носете уреда при необходимост за проверка.
- Изключвайте уреда, ако не се използва.
- Носете ръкавици.

#### Внимание!

##### Остатъчни рискове

**Дори ако обслужвате този електрически инструмент съгласно предписанията, винаги съществуват остатъчни рискове. Могат да възникнат следните опасности във връзка с конструкцията и изпълнението на този електрически инструмент:**

1. Увреждане на белите дробове, ако не се носи подходяща защитна маска против прах.
2. Увреждане на слуха, ако не се носи подходяща слухова защита.
3. Увреждания на здравето, резултиращи от вибрациите върху ръката, ако уредът се използва продължително време и не се води и поддържа както трябва.

## 5. Преди пускане в експлоатация

Преди свързването се убедете, че данните върху типовата табелка отговарят на данните от мрежата.

### Предупреждение!

**Преди да предприемете настройки на уреда винаги издърпвайте мрежовия щепсел.**

### 5.1 Защитен капак (Фиг. 1/Поз. 15)

- Защитният капак (15) предпазва от неволно докосване на циркулярния диск (12) и все пак допуска погледа до зоната на рязане.

### 5.2 Смяна лентата на триона (Фиг. 2/ Поз. 12)

#### Опасност!

- Издърпвайте щепсела преди да монтирате или смените циркулярния диск.
- Поставете превключвателя за махален ход (8) на позиция 3.
- Зъбите на циркулярния диск са много остри.
- Разхлабете винт (a/b) върху държача на циркулярния лист (14), с приложението шестограм.
- Поставете режещия лист (12) във водещия нут (c) на държача на режещия лист (14) до ограничителя.
- Затегнете винт (a/b), с приложението шестограм.
- Системата от зъби на режещия лист трябва да сочи посоката на рязане. Внимавайте за това, режещият лист да стои във водещия нут (c) на приспособлението за закрепване на режещия лист (14) и на ходовата ролка.
- Проверете, дали лентата на триона (12) стои здраво в приспособлението за закрепване.
- Отстраняването на циркулярния диск става в обратна последователност.

### 5.3 Монтаж на паралелния ограничител (Фиг. 3/Поз. 11)

- Паралелният ограничител (11) Ви позволява да извършвате паралелни отрезки.
- Разхлабете двата фиксиращи болта (13), разположени на режещия накрайник (7).
- Сега бутнете паралелния ограничител (11) във водачите на режещия накрайник

(7). Можете да поставите паралелния ограничител (11) в лявата или в дясната страна на уреда.

- Винаги регулирайте направляващата рейка надолу. С помощта на измервателната скала на паралелния ограничител (11) определете нужното разстояние и отново затегнете фиксиращите болтове (13).

### 5.4 Настройка на режещия накрайник за отрезки под ъгъл (Фиг. 4 - 5)

- Разхлабете болтовете за режещия накрайник (16) на долната страна на регулируемия режещ накрайник (7) с ключа с вътрешен шестостен (4) (Фиг. 4).
- Издърпайте леко напред режещия накрайник (7). Сега режещият накрайник може да се наклони с до 45° наляво или надясно.
- Когато режещият накрайник (7) отново се бутне назад, това функционира винаги само в намиращите се при 0°, 15°, 30° и 45° ограничителни положения, които са маркирани на градусната скала за режещия накрайник (9) (Фиг. 5). Поставете режещия накрайник в съответната позиция и затегнете болта за режещия накрайник (16).
- Режещият накрайник (7) може да бъде регулиран без проблеми и на друг ъгъл. За целта издърпайте напред режещия накрайник (7), настройте желаните ъгъл и отново затегнете болта за режещия накрайник (16).

### 5.5 Адаптер за засмукване на стърготините (Фиг. 6)

Трионът с тясна лента е снабден с адаптер за свързване с прахосмукачка. Адаптерът се поставя на триона с тясна лента и се фиксира чрез въртене. Всяка прахосмукачка може да бъде свързана с адаптера за засмукване. Внимавайте за херметическа връзка на уредите. Образуваният се при работата прах може да бъде опасен. Спазвайте указанията за безопасност.

## 6. Обслужване

### 6.1 Превключвател включване/ изключване (Фиг. 7/Поз. 3)

#### Включване:

Натиснете превключвателя включване/ изключване

#### Изключване:

Освободете превключвателя включване/ изключване

### 6.2 Бутон за фиксиране (Фиг. 7/поз. 2)

С бутона за фиксиране (2) превключвателят включване/изключване (3) може да се фиксира по време на работа. За да изключите кратко натиснете превключвателя включване/ изключване (3).

### 6.3 Електронен предварителен избор на обороти (Фиг. 8/Поз. 1)

С регулатора за обороти могат предварително да бъдат настроени желаните обороти.

Завъртете регулатора за обороти в посока PLUS, за да увеличите оборотите, завъртете регулатора за обороти в посока MINUS, за да намалите оборотите. Подходящата честота на ходовете зависи от съответния материал и работните условия.

Общите правила за скоростта на рязане при режещи работи са валидни и тук.

С фини циркулярни дискове можете по принцип да работите с по-висока честота на ходовете; по-грубите циркулярни дискове изискват по-ниски скорости.

**Позиция 1-2** = Ниска честота на ходовете (за стомана)

**Позиция 3-4** = Средна честота на ходовете (за стомана, мек метал, пластмаса)

**Позиция 5-6** = Висока честота на ходовете (за меко дърво, твърди дърво, мек метал, пластмаса)

### 6.4 Настройка махален ход (Фиг. 9/поз. 8)

- На превключвателя за махален ход (8) може да се настрои силата на махалното движение на лентата на триона (12) при ход.
- Можете да пригледите скоростта на рязане, мощността на рязане и картината

на рязане към детайла за обработване.

Поставете превключвателя за махален ход (8) на една от следните позиции:

**Позиция 0** = няма люлеене

**Материал:** Гума, керамика, алуминий, стомана

**Забележка:** За фини и чисти ръбове на рязане, тънки материали (напр. ламарини) и твърди материали.

**Позиция 1** = няма люлеене

**Материал:** Пластмаса, дърво, алуминий

**Забележка:** За твърди материали

**Позиция 2** = средно люлеене

**Забележка:** Дърво

**Позиция 3** = голямо люлеене

**Материал:** Дърво

**Забележка:** За меки материали и рязане по посока на жилката

Най-добрата комбинация от настройка на оборотите и махалните ходове зависи от материала за обработка. Ние препоръчваме винаги да определяте идеалната настройка посредством пробен разрез на отпадъчен детайл.

### 6.5 Извършване на разрез

- Уверете се, че превключвателят за включване/изключване (3) не е фиксиран. Едва тогава свържете щепсела с подходящ контакт.
- Включете триона с тясна лента само с поставен циркулярен диск.
- Използвайте само безупречни циркулярни дискове. Веднага сменете изтъпените, изкривените или напукани циркулярни дискове.
- Наместете крака на триона равно върху детайла за обработка. Включете триона с тясна лента.
- Оставете циркулярния диск да се задвижи, докато достигне пълната скорост. След това проведете бавно покрай линията на рязане циркулярния диск. При това упражнявайте само лек натиск върху циркулярния диск.
- При рязане на метал линията на рязане трябва да бъде намазана с подходящо охлаждащо средство.

### 6.6 Изрязване на участъци (Фиг. 10)

С бормашина пробийте 10 мм дупка в границите на участъка за изрязване. Вкарайте лентата на триона в тази дупка и започнете да изрязвате желанния участък.

### 6.7 Извършване на паралелни разрези

- Монтирайте паралелния ограничител и настройте съответно (виж точка 5.3).
- Спазвайте указанията в точка 6.5.
- Извършете разреза както е показано на фигура 11.

### 6.8 Сносен разрез

- Настройте съответно ъгъла при режещия накрайник (виж точка 5.4)
- Спазвайте указанията в точка 6.5.
- Извършете разреза както е показано на фигура 12.

## 7. Смяна на мрежовия съединителен проводник

### Опасност!

Ако мрежовият съединителен проводник на този уред се повреди, то той трябва да се смени от производителя или от неговата сервизна служба за обслужване на клиенти или от подобно квалифицирано лице, за да се избегнат излагания на опасност.

## 8. Почистване, поддръжка и поръчка на резервни части

### Опасност!

Преди всички дейности по почистване издърпвайте щепсела.

### 8.1 Почистване

- По възможност поддържайте защитните устройства, вентилационните прорези и корпуса на двигателя без прах и замърсявания. Почистете уреда с чиста кърпа или го обдухайте със сгъстен въздух при ниско налягане.
- Препоръчваме Ви да почиствате уреда директно след всяка употреба.
- Почиствайте уреда редовно с влажна кърпа и малко калиев сапун. Не използвайте почистващи препарати или разтворители; те могат да разядат пластмасовите части по уреда.

Внимавайте за това във вътрешността на уреда да не попадне вода. Проникването на вода в електроуредата увеличава риска от електрически удар.

### 8.2 Въгленови четки

При прекомерно образуване на искри въгленовите четки да се проверят от електроспециалист.

**Опасност!** Въгленовите четки трябва да се подменят само от електроспециалист.

### 8.3 Поддръжка

Във вътрешността на уреда няма други части, които изискват поддръжка.

### 8.4 Поръчка на резервни части:

При поръчката на резервни части трябва да се посочат следните данни:

- Тип уред
- Артикулен номер на уред
- Идентификационен номер на уред
- Номер на необходимата резервна част

Актуални цени и информация ще откриете на [www.isc-gmbh.info](http://www.isc-gmbh.info)

## 9. Екологосъобразно отстраняване и рециклиране

Уредът е опакован с цел предотвратяване на повреди при транспортирането. Опаковка е суровина и може да се използва отново или да се преработи. Уредът и принадлежностите му се състоят от различни материали, например метал и пластмаса. Не изхвърляйте повредените уреди заедно с битовите отпадъци. Трябва да предадете уреда в подходящ приемен пункт, където уредът ще бъде унищожен съобразно изискванията. Ако не знаете къде има приемен пункт, можете да получите информация в общината.

## 10. Съхранение на склад

Складирайте уреда и принадлежностите му на тъмно, сухо място, където няма опасност от замръзване и което да е недостъпно за деца. Оптималната температура на складиране е между 5 и 30 °C. Съхранявайте електрическия инструмент в оригиналната му опаковка.



Само за страни от ЕС

Не изхвърляйте електроинструментите при битовите отпадъци!

Съгласно Европейската директива 2012/19/ЕО за електрически и електронни стари уреди и прилагането в националното право употребените електроинструменти трябва да се събират отделно и да се доставят за екологична повторна употреба.

Алтернатива за рециклиране по отношение на призива за връщане:

Собственикът на електроуредта вместо връщане алтернативно с цел съдействие е задължен по отношение на целесъобразното оползотворяване в случай на отказ от собственост.

Старият уред за целта също така може да се предостави в пункт за обратно вземане, където се извършва отстраняване по смисъла на националните закони за събирането, извозването, складирането и рециклирането на отпадъци. Това не засяга приложенияте към старите уреди отделни части от принадлежностите и помощни средства без електрически компоненти.

Препечатването или друг вид размножаване на документация и съпроводителни документи на продуктите, също така на части е допустимо само с изричното съгласие на iSC GmbH /ИСК ГмбХ/.

Запазено е правото за извършване на технически промени

## Информация относно обслужването

Във всички държави, които са упоменати в гаранционната карта, ние разполагаме с компетентни в обслужването партньори, чиито контакти ще намерите в гаранционната карта. Същите са на Ваше разположение за всякакъв вид сервизни работи като ремонт, набавяне на резервни и износващи се части или снабдяване с консумативи.

Необходимо е да се вземе под внимание, че следните части при този продукт подлежат на естествено износване или такова вследствие на употребата им респ. следните части са необходими като консумативи.

Категория	Пример
Износващи се части*	Въгленови четки, направляваща ролка
Консумативни материали/консумативи*	Режещи ленти
Липсващи части	

\* Не се включват задължително в доставения комплект!

При недостатъци или дефекти Ви молим да уведомите за случая на дефект в интернет на [www.isc-gmbh.info](http://www.isc-gmbh.info). Моля, обърнете внимание на точното описание на дефекта и във всеки случай отговорете за целта на следните въпроси:

- Уредът работил ли е вече или дефектът се е проявил в самото начало?
- Нещо направило ли Ви е впечатление преди да се прояви дефектът (индикация за дефекта)?
- Според Вас в какво се състои дефектът на уреда (основна индикация)?  
Опишете дефекта.



## Гаранционна карта

Уважаеми клиенти, нашите продукти подлежат на строг качествен контрол. В случай, че въпреки това този уред някога не функционира безупречно, то много съжаляваме за това и Ви молим да се обърнете към нашата сервизна служба на адреса, посочен в тази гаранционна карта или към пункта на продажба, където сте закупили уреда. Относно предявяването на гаранционни претенции е в сила следното:

1. Тези гаранционни условия регламентират допълнителни гаранционни услуги, които по-долу посоченият производител допълнително обещава към законовата гаранция на купувачите на неговите нови уреди. Вашите законови гаранционни права не се засягат от тази гаранция. Нашата гаранционна услуга е безплатна за Вас.
2. Гаранционната услуга обхваща само недостатъци по закупен от Вас нов уред на долупосочения производител, които доказуемо се дължат на производствен или отнасящ се до материала дефект, и по наш избор се ограничават до отстраняването на такива недостатъци по уреда или до подмяната на уреда. Моля, имайте предвид, че нашите уреди според предназначението си не са конструирани за промишлена, занаятчийска или индустриална употреба. Гаранционен договор поради това не се реализира тогава, когато уредът е бил използван в рамките на гаранционния период в промишлени, занаятчийски или индустриални предприятия или е бил изложен на подобен вид натоварване.
3. От нашата гаранция се изключват:
  - Щети по уреда, възникнали вследствие на несъблюдаването на упътването за монтаж или въз основа на технически некомпетентна инсталация, на неспазването на ръководството за употреба (като напр. посредством свързване към неправилно мрежово линейно напрежение или вид електричество) или вследствие на несъблюдаването на разпоредбите за поддръжка и техника на безопасност или посредством излагането на уреда на аномални условия, характерни за околната среда или поради липсваща поддръжка и обслужване.
  - Щети по уреда, възникнали вследствие на неправомерно или професионално некомпетентна употреба (като напр. претоварване на уреда или използване на неразрешени инструменти за употреба или оборудване), проникване на чужди тела в уреда (като напр. пясък, камъни или прах, транспортни щети), прилагане на сила или чужди въздействия (като напр. щети вследствие на падане).
  - Щети по уреда или по части на уреда, дължащи се на износване вследствие на ползване, на обичайно или друго естествено износване.
4. Гаранционният период възлиза на 60 месеца и започва да тече от датата на покупка на уреда. Гаранционни претенции следва да се предявяват преди изтичането на гаранционния период в рамките на две седмици, след като сте открили дефекта. Предявяването на гаранционни претенции след изтичане на гаранционния период е изключено. Ремонтът или подмяната на уреда нито води до удължаване на гаранционния период, нито се стартира нов гаранционен период в резултат на тази услуга, извършена по отношение на уреда или евентуално монтирани резервни части. Това важи също при ползването на сервизно обслужване на място.
5. За да предявите Вашите гаранционни права, съобщете, моля, за дефектния уред на: [www.isc-gmbh.info](http://www.isc-gmbh.info). Ако нашата гаранционна услуга обхваща дефекта на уреда, то незабавно ще получите поправен или нов уред.

По отношение на износващи се, употребявани или дефектни части обръщаме внимание на ограниченията на тази гаранция съобразно информацията относно обслужването в това упътване за употреба.



**Opasnost!** - pročitajte upute za uporabu kako bi se smanjio rizik od ozljeđivanja



**Oprez! Nosite zaštitu za sluh.** Buka može utjecati na gubitak sluha.



**Oprez! Nosite masku za zaštitu od prašine.** Kod obrade drva i drugih materijala može doći do stvaranja prašine štetne po zdravlje. Azbestni materijali ne smiju se obrađivati!



**Oprez! Nosite zaštitne naočale.** Iskre koje nastaju za vrijeme rada, iverje, piljevina i prašina koji izlaze iz uređaja mogu izazvati gubitak vida.

**Opasnost!**

Prilikom uporabe uređaja morate se pridržavati sigurnosnih propisa kako biste spriječili nastanak ozljeda i šteta. Zato pažljivo pročitajte ove upute za uporabu/sigurnosne napomene. Dobro ih sačuvajte tako da vam informacije u svako doba budu na raspolaganju. Ako biste ovaj uređaj trebali predati drugim osobama, molimo da im prosljedite i ove upute za uporabu. Ne preuzimamo jamstvo za štete nastale zbog nepridržavanja ovih uputa za uporabu i sigurnosnih napomena.

**1. Sigurnosne napomene**

Odgovarajuće sigurnosne napomene pronaći ćete u priloženoj bilježnici.

**Opasnost!**

**Pročitajte sve sigurnosne napomene i upute.** Propusti kod pridržavanja sigurnosnih napomena i uputa mogu uzrokovati električni udar, požar i/ili teške povrede. **Sačuvajte sve sigurnosne napomene i upute za ubuduće.**

**2. Opis uređaja i sadržaj isporuke****2.1 Opis uređaja (slika 1/2)**

1. Nazubljeni vijak za regulaciju broja okretaja
2. Gumb za fiksiranje
3. Sklopka za uključivanje/isključivanje
4. Imbus ključ
5. Mrežni kabel
6. Adaptor za usisavanje piljevine
7. Podesiva stopica pile
8. Preklopnik za oscilacijski hod
9. Skala u stupnjevima za stopicu pile
10. Kotačić za vođenje
11. Paralelni graničnik
12. List pile
13. Vijci za fiksiranje paralelnog graničnika
14. Prihvatnik lista pile
15. Zaštitni poklopac
16. Vijak za stopicu pile

**2.2 Sadržaj isporuke**

Molimo vas da pomoću opisanog sadržaja isporuke provjerite cjelovitost artikla. Ako su neki dijelovi neispravni, nakon kupnje artikla obratite se našem servisnom centru ili prodajnom mjestu najkasnije u roku od 5 radnih dana uz predočenje važeće potvrde o kupnji. Molimo vas da u vezi s tim obratite pozornost na tablicu o jamstvu u informacijama o servisu na kraju uputa.

- Otvorite pakovinu i pažljivo izvadite uređaj.
- Uklonite ambalažu kao i dijelove za sigurnost pakiranja / za sigurnost tijekom transporta (ako postoje).
- Provjerite je li sadržaj isporuke cjelovit.
- Prekontrolirajte postoje li na uređaju i dijelovima pribora transportna oštećenja.
- Po mogućnosti sačuvajte pakovinu do isteka jamstvenog roka.

**Opasnost!**

**Uređaj i materijal pakovine nisu igračke za djecu! Djeca se ne smiju igrati plastičnim vrećicama, folijama i sitnim dijelovima! Postoji opasnost da ih progutaju i tako se uguše!**

- Elektronička ubodna pila
- Imbus ključ
- Adapter za usisavanje piljevine
- Paralelni graničnik
- Originalne upute za uporabu
- Sigurnosne napomene

**3. Namjenska uporaba**

Ubodna pila namijenjena je za rezanje drva, željeza, obojenih metala i plastike uz korištenje odgovarajućeg lista pile.

Uređaj se smije koristiti samo namjenski. Svaka drugačija uporaba nije namjenska. Za štete ili ozljede svih vrsta nastale zbog nenamjenskog korištenja odgovoran je korisnik/rukovatelj a nika-ko proizvođač.

Molimo da obratite pozornost na to da naši uređaji nisu pogodni za korištenje u komercijalne, obrtničke ili industrijske svrhe. Ne preuzimamo jamstvo ako se uređaj koristi u komercijalne i industrijske svrhe kao i u sličnim djelatnostima.

#### 4. Tehnički podaci

Mrežni napon: .....	230 V~ 50 Hz
Potrošnja snage: .....	650 W
Broj hodova: .....	800 - 3000 min <sup>-1</sup>
Visina hodova: .....	17,5 mm
Dubina rezanja u drvu: .....	80 mm
Dubina rezanja u plastici: .....	20 mm
Dubina rezanja u željezu: .....	10 mm
Kosi rez: .....	do 45° (lijevi i desni)
Klasa zaštite: .....	II/II
Težina: .....	2,1 kg

#### Opasnost!

##### Buka i vibracije

Vrijednosti buke i vibracija određene su prema normi EN 60745.

Razina zvučnog tlaka $L_{pA}$ .....	87 dB (A)
Nesigurnost $K_{pA}$ .....	3 dB
Intenzitet buke $L_{WA}$ .....	98 dB (A)
Nesigurnost $K_{WA}$ .....	3 dB

#### Nosite zaštitu za sluh.

Buka može utjecati na gubitak sluha.

Ukupne vrijednosti vibracija (vektorski zbroj triju pravaca) određene su prema normi EN 60745.

#### Ručka

Vrijednost emisije vibracija  $a_h = 5,8 \text{ m/s}^2$   
Nesigurnost  $K = 1,5 \text{ m/s}^2$

#### Dodatna ručka

Vrijednost emisije vibracija  $a_h = 7,5 \text{ m/s}^2$   
Nesigurnost  $K = 1,5 \text{ m/s}^2$

Navedena vrijednost emisije vibracija izmjerena je prema normiranom postupku ispitivanja i može se, ovisno o načinu korištenja elektroalata, promijeniti a u izuzetnim slučajevima može biti i veća od navedene vrijednosti.

Navedena vrijednost emisije vibracija može se koristiti u svrhu usporedbe elektroalata jedne tvrtke s elektroalatom neke druge tvrtke.

Navedena vrijednost emisije vibracija može se također koristiti za početnu procjenu ugrožavanja zdravlja.

#### Ograničite stvaranje buke i vibracija na minimum!

- Koristite samo besprijekorne uređaje.
- Redovito čistite i održavajte uređaj.
- Svoj način rada prilagodite uređaju.
- Nemojte preopterećivati uređaj.
- Po potrebi predajte uređaj na kontrolu.
- Isključite uređaj kad ga ne koristite.
- Nosite zaštitne rukavice.

#### Oprez!

##### Ostali rizici

**Čak i kad se ovi elektroalati koriste propisno, uvijek postoje neki drugi rizici. Sljedeće opasnosti mogu nastati vezi s izvedbom i konstrukcijom elektroalata:**

1. Oštećenja pluća ako se ne nosi prikladna maska za zaštitu od prašine.
2. Oštećenja sluha ako se ne nosi prikladna zaštita za sluh.
3. Zdravstveni problemi koji nastaju kao posljedica vibracija na šaku-ruku u slučaju da se uređaj koristi tijekom dužeg vremena ili se nepropisno koristi i održava.

#### 5. Prije puštanja u pogon

Prije uključivanja provjerite odgovaraju li podaci na tipskoj pločici podacima o mreži.

#### Upozorenje!

**Prije nego počnete podešavati uređaj izvucite utikač iz utičnice.**

##### 5.1 Zaštitni poklopac (slika 1/poz. 15)

- Zaštitni poklopac (15) štiti od slučajnog dodirivanja lista pile (12) a ipak dopušta gledanje područja rezanja.

##### 5.2 Zamjena lista pile (slike 2/poz. 12)

#### Opasnost!

- Prije nego ćete list pile umetati ili zamijeniti, izvucite mrežni utikač.
- Stavite preklopnik za oscilacijski hod (8) u položaj 3.
- Zupci lista pile su vrlo oštri.
- Pomoću priloženog imbus ključa otpustite vijak (a/b) na prihvatniku lista pile (14).
- List pile (12) ugurajte u utor vodilice (c) na držaču lista pile (14) do graničnika.
- Pritegnite vijak (a/b) priloženim imbus ključom.
- Zupci lista pile moraju biti okrenuti u smjeru rezanja. Pripazite na to da list pile ulegne u

utor vodilice (c) na prihvatniku lista pile (14) i kotačiću.

- Provjerite leži li list pile (12) dobro u prihvatniku.
- Uklanjanje lista pile obavlja se obrnutim redoslijedom.

### 5.3 Montaža paralelnog graničnika (slika 3/ poz. 11)

- Paralelni graničnik (11) dozvoljava da izvodite paralelne rezove.
- Olabavite oba vijka za fiksiranje (13) stopice pile (7).
- Sad uvedite paralelni graničnik (11) u vodilice na stopici (7). Paralelni graničnik (11) možete namjestiti na lijevu ili desnu stranu uređaja.
- Letvicu vodilice uvijek usmjerite prema dolje. Pomoću mjerne skale paralelnog graničnika (11) utvrdite potreban razmak i ponovno pritegnite vijke za fiksiranje (13).

### 5.4 Podešavanje stopice pile za kose rezove (slika 4 - 5)

- Pomoću imbus ključa (4) olabavite vijak za podesivu stopicu pile (16) na njezinoj donjoj strani (7) (slika 4).
- Stopicu pile (7) lagano povucite prema naprijed. Sad je možete nagnuti za 45° ulijevo ili udesno.
- Ako stopicu pile (7) pomaknete ponovno prema natrag, ona će funkcionirati samo u položajima na urezu pod 0°, 15°, 30° i 45° koji su označeni na stupanskoj skali za stopicu (9) (slika 5). Postavite stopicu u odgovarajući položaj i pritegnite vijak stopice (16).
- Stopica pile (7) može se bez daljnijeg podešiti i na neki drugi kut. U tu svrhu stopicu pile (7) povucite prema naprijed, podesite željeni položaj i pritegnite njezin vijak (16).

### 5.5 Adaptor za usisavanje piljevine (slika 6)

Ubodna pila ima adaptor za priključak usisavača prašine. Adaptor se stavlja na ubodnu pilu i fiksira okretom. Na adaptor za usisavanje može se priključiti svaki usisavač prašine. Pripazite da spoj s uređajem ne propušta zrak. Prašina koja nastaje tijekom rada može biti opasna. Pridržavajte se sigurnosnih napomena.

## 6. Rukovanje

### 6.1 Sklopka za uključivanje/isključivanje (slika 7/ poz. 3)

#### Uključivanje:

Pritisnite sklopku za uključivanje/isključivanje

#### Isključivanje:

Pustite sklopku za uključivanje/isključivanje

### 6.2 Gumb za fiksiranje (slika 7/ poz. 2)

Pomoću gumba za fiksiranje (2) možete aretirati sklopku za uključivanje/isključivanje (3) tijekom pogona. Za isključivanje nakratko pritisnite sklopku za uključivanje/isključivanje (3).

### 6.3 Elektronički odabir broja okretaja (slika 8/ poz. 1)

Pomoću regulatora broja okretaja možete namjestiti željeni broj okretaja. Želite li broj okretaja povećati, regulator broja okretaja okrenite u smjeru PLUS, želite li broj okretaja smanjiti, regulator broja okretaja okrenite u smjeru MINUS. Prikladan broj hodova ovisi o dotičnom materijalu i radnim uvjetima.

Ovdje također vrijede opća pravila za brzinu rezanja kod radova sa skidanjem strugotine. S finim listovima pile možete općenito raditi s većim brojem hodova; grublji listovi pile zahtijevaju manje brzine.

**Pozicija 1-2** = manji broj hodova (za čelik)

**Pozicija 3-4** = srednji broj hodova (za čelik, meki metal, plastiku)

- **Pozicija 5-6** = veći broj hodova (za meko drvo, tvrdo drvo, meki metal, plastiku)

### 6.4 Podešavanje oscilacijskog hoda (slika 9/ poz. 8)

- Na preklopniku za oscilacijski hod (8) možete podesiti jačinu oscilacijskog kretanja lista pile (12).
- Radnom komadu možete prilagoditi brzinu, učin i formu rezanja.

Preklopnik za oscilacijski hod (8) postavite na jedan od sljedećih položaja:

**Položaj 0** = bez oscilacije

**Materijal:** guma, keramika, aluminij, čelik

**Napomena:** za fine i čiste rezne bridove, tanke materijale (npr. limove) i tvrde materijale.

**Položaj 1** = bez oscilacije

**Materijal:** plastika, drvo, aluminij

**Napomena:** za tvrde materijale

**Položaj 2** = srednja oscilacija

**Materijal:** drvo

**Položaj 3** = gruba oscilacija

**Materijal:** drvo

**Napomena:** za meke materijale i rezanje u smjeru vlakana

Podešavanje najbolje kombinacije broja okretaja i oscilacije ovisi o materijalu koji obrađujemo. Idealno podešavanje preporučuje se nakon probnog reza na nekom otpadnom komadu.

#### 6.5 Izvođenje rezova

- Provjerite nije li pritisnuta sklopka za uključivanje/isključivanje (3). Tek tada utaknite mrežni utikač u prikladnu utičnicu.
- Ubodnu pilu uključujte samo s umetnutim listom pile.
- Koristite samo besprijeorne listove pile. Odmah zamijenite tupe, savinute ili ispucane listove pile.
- Stopicu pile smjestite ravno na radni komad. Uključite ubodnu pilu.
- Pričekajte dok list pile ne postigne punu brzinu. Zatim lagano vodite list pile po liniji rezanja. Pritom samo lagano gurajte list pile.
- Prilikom rezanja metala liniju reza trebali bi premazati prikladnim sredstvom za hlađenje.

#### 6.6 Izrezivanje oblika (slika 10)

Unutar oblika kojeg želite izrezati pomoću bušilice izbušite rupu veličine 10 mm. Umetnite list pile u tu rupu i započnite s rezanjem željenog oblika.

#### 6.7 Izvođenje paralelnih rezova

- Montirajte paralelni graničnik i podesite ga na odgovarajući način (vidi točku 5.3).
- Pridržavajte se napomena navedenih pod točkom 6.5.
- Rez izvodite na način prikazan na slici 11.

#### 6.8 Kosi rez

- Podesite željeni kut na stopici pile (vidi točku 5.4).
- Pridržavajte se napomena navedenih pod točkom 6.5.
- Rez izvodite na način prikazan na slici 12.

## 7. Zamjena mrežnog kabela

### Opasnost!

Ako se kabel za priključivanje ovog uređaja na mrežu ošteti, mora ga zamijeniti proizvođač ili njegova servisna služba ili slična kvalificirana osoba kako bi se izbjegle opasnosti.

## 8. Čišćenje, održavanje i naručivanje rezervnih dijelova

### Opasnost!

Prije svih radova čišćenja izvucite mrežni utikač.

#### 8.1 Čišćenje

- Zaštitne naprave, prolaze za zrak i kućište motora treba uvijek očistiti od prašine i nečistoća. Istrljajte uređaj čistom krpom ili ga ispušite komprimiranim zrakom pod niskim tlakom.
- Preporučujemo da očistite uređaj odmah nakon svake uporabe.
- Redovito čistite uređaj mokrom krpom i s malo kalijevog sapuna. Ne koristite otapala ili sredstva za čišćenje; ona bi mogli oštetiti plastične dijelove uređaja. Pripazite na to da u unutrašnjost uređaja ne dospije voda. Prodiranje vode u električni uređaj povećava rizik od električnog udara.

#### 8.2 Ugljene četkice

U slučaju prekomjernog iskrenja kontrolu ugljenih četkica prepustite električaru.

**Opasnost!** Ugljene četkice smije zamijeniti samo električar.

#### 8.3 Održavanje

U unutrašnjosti uređaja nema dijelova koje bi trebalo održavati.

#### 8.4 Naručivanje rezervnih dijelova:

Kod naručivanja rezervnih dijelova trebali biste navesti sljedeće podatke:

- Tip uređaja
- Kataloški broj uređaja
- Identifikacijski broj uređaja
- Broj potrebnog rezervnog dijela

Aktualne cijene nalaze se na web stranici [www.isc-gmbh.info](http://www.isc-gmbh.info)

## 9. Zbrinjavanje u otpad i recikliranje

Uređaj je zapakiran kako bi se tijekom transporta spriječila oštećenja. Ova ambalaža je sirovina i može se ponovno upotrijebiti ili predati na reciklažu. Uređaj i njegov pribor sastavljeni su od raznih materijala, kao npr. metala i plastike. Elektrouređaji se ne smiju bacati u obično kućno smeće. Uređaj bi, u svrhu stručnog zbrinjavanja, trebalo predati odgovarajućem sakupljalištu takvog otpada. Ako ne znate gdje se takvo sakupljalište nalazi, raspitajte se u svojoj općinskoj upravi.

## 10. Skladištenje

Uređaj i njegov pribor spremite na tamno i suho mjesto zaštićeno od smrzavanja, kojem djeca nemaju pristup. Optimalna temperatura skladištenja je između 5 i 30 °C. Elektroalat čuvajte u originalnoj pakovini.



Samo za zemlje članice EU

Elektroalate nemojte bacati u kućno smeće!

Prema europskoj odredbi 2012/19/EG o starim električnim i elektroničkim uređajima i njenim prijenosom u nacionalno pravo, istrošeni električni alati trebaju se posebno sakupljati i na ekološki način zbrinuti na mjestu za reciklažu.

Alternativa s recikliranjem nasuprot zahtjevu za povrat:

Vlasnik električnog uređaja alternativno je obvezan da umjesto povrata uređaja u slučaju odricanja vlasništva sudjeluje u stručnom zbrinjavanju uređaja. Stari uređaj može se u tu svrhu predati i mjestu za preuzimanje takvih uređaja koje provodi uklanjanje u smislu državnih zakona o otpadu i recikliranju. Zakonom nisu obuhvaćeni dijelovi pribora ugrađeni u stare uređaje i pomoćni materijali bez električnih elemenata.

Kopiranje ili umnožavanje dokumentacije i popratnih materijala o proizvodu, čak i djelomično, dopušteno je samo uz izričito dopuštenje tvrtke iSC GmbH.

Zadržavamo pravo na tehničke izmjene



## Informacije o servisu

U svim zemljama koje su navedene na našem jamstvenom listu, imamo kompetentne servisne partnere čije kontakte možete naći u jamstvenom listu. Oni su Vam na raspolaganju za sve slučajeve servisa kao što je popravak, briga oko rezervnih i potrošnih dijelova ili kupnja potrošnih materijala.

Treba imati na umu da kod ovog proizvoda sljedeći dijelovi podliježu trošenju uslijed korištenja ili prirodnom trošenju odnosno potrebni su kao potrošni materijal.

Kategorija	Primjer
Potrošni dijelovi*	Ugljene četkice, valjak-vodilica, Zaštita od iverja
Potrošni materijal/ potrošni dijelovi*	Listovi pile
Neispravni dijelovi	

\* nije obavezno u sadržaju isporuke!

U slučaju nedostataka ili grešaka molimo Vas da to prijavite na internetskoj stranici [www.isc-gmbh.info](http://www.isc-gmbh.info). Obratite pozornost na točan opis greške i u svakom slučaju odgovorite na sljedeća pitanja:

- Je li uređaj već jednom radio ispravno ili je otpočetak neispravan?
- Jeste li uočili nešto prije pojave kvara (simptom prije kvara)?
- U čemu je, po vašem mišljenju, kvar u funkcioniranju uređaja (glavni simptom)?  
Opišite taj kvar.

## Jamstveni list

Poštovani kupče,  
naši proizvodi podliježu strogoj kontroli kvalitete. Ako ovaj uređaj ipak ne bi besprijekorno funkcionirao, jako nam je žao i molimo Vas da se obratite našoj servisnoj službi na adresu navedenu na ovom jamstvenom listu, ili prodajnom mjestu gdje ste kupili proizvod. Za zahtijevanje jamstva vrijedi slijedeće:

1. Ovi jamstveni uvjeti reguliraju dodatne jamstvene usluge koje dolje navedeni proizvođač jamči zajedno sa zakonskim jamstvom kupcima svojih novih uređaja. Ovo jamstvo ne utječe na Vaše zakonske jamstvene zahtjeve. Naša jamstvena usluga za Vas je besplatna.
2. Jamstvena usluga isključivo se odnosi na nedostatke novog uređaja dolje navedenog proizvođača koji ste kupili, koji su posljedica grešaka na materijalu ili tvorničke greške, a po našem izboru usluga je ograničena na uklanjanje takvih nedostataka na uređaju ili zamjenu uređaja.  
Molimo Vas da obratite pozornost na to da naši uređaji nisu pogodni za korištenje u komercijalne, obrtničke ili profesionalne svrhe. Stoga se ugovor o jamstvu neće realizirati ako je uređaj u razdoblju jamstva korišten u komercijalne, obrtničke ili industrijske svrhe, ili je bio izložen identičnom opterećenju.
3. Naše jamstvo isključuje:
  - Štete na uređaju koje nastanu zbog nepridržavanja uputa za montažu ili zbog nestručne instalacije, nepridržavanja uputa za uporabu (kao npr. zbog priključka na pogrešni mrežni napon ili vrstu struje) ili nepridržavanja odredbi za održavanje i sigurnosnih odredbi, ili zbog izlaganja uređaja ne-normalnim uvjetima okoline, ili zbog nedostatka njege i održavanja.
  - Štete na uređaju koje nastanu zbog zlouporabe ili nestručne primjene (kao npr. preopterećenje uređaja ili korištenje nedopuštenih namjenskih alata ili pribora), zbog prodiranja stranih tijela u uređaj (kao npr. pijesak, kamenje ili prašina, transportna oštećenja), zbog primjene sile ili vanjskih djelovanja (npr. oštećenja zbog pada).
  - Štete na uređaju ili dijelovima uređaja čiji je uzrok prirodno trošenje uporabom, uobičajeno ili ostalo trošenje.
4. Jamstveni rok iznosi 60 mjeseca a počinje s danom kupnje uređaja. Jamstveni zahtjevi podnose se prije isteka jamstvenog roka u roku od dva tjedna nakon što utvrdite kvar. Podnošenje zahtjeva nakon isteka jamstvenog roka ne prihvaća se. Popravak ili zamjena uređaja neće rezultirati produženjem jamstvenog roka, niti zbog ove usluge za uređaj ili eventualno ugrađene rezervne dijelove stupa na snagu novi jamstveni rok. To vrijedi također kod korištenja usluge na licu mjesta.
5. Za zahtijevanje jamstva neispravan uređaj treba prijaviti na: [www.isc-gmbh.info](http://www.isc-gmbh.info). Ako naša jamstvena usluga obuhvaća kvar na uređaju, odmah ćemo Vam vratiti popravljeni ili novi uređaj.

Upozoravamo na ograničenja ovog jamstva za potrošne, istrošene i neispravne dijelove u skladu s informacijama o servisu u ovim uputama za uporabu.



**Opasnost!** - pročitajte uputstva za upotrebu kako bi se smanjio rizik od povreda



**Oprez! Nosite zaštitu za sluh.** Buka može da utiče na gubitak sluha.



**Oprez! Nosite zaštitnu masku protiv prašine.** Prilikom obrade drveta i drugih materijala nastaje prašina opasna po zdravlje. Azbestni materijali ne smeju se obrađivati!



**Oprez! Nosite zaštitne naočari.** Tokom rada dolazi do iskrenja ili iz uređaja izlazi iver, strugotina i prašina koji mogu uticati na gubitak vida.

**Opasnost!**

Kod korišćenja uređaja morate se pridržavati bezbednosnih propisa kako biste sprečili povrede i štete. Zbog toga pažljivo pročitajte ova uputstva za upotrebu/bezbednosne napomene. Dobro ih sačuvajte tako da Vam informacije u svako doba budu na raspolaganju. Ako biste ovaj uređaj trebali predati drugim licima, molimo Vas da im prosledite i ova uputstva za upotrebu. Ne preuzimamo garanciju za štete koje bi nastale zbog nepridržavanja ovih uputstava za upotrebu i bezbednosnih napomena.

**1. Sigurnosna uputstva**

Odgovarajuća sigurnosna uputstva pronaći ćete u priloženoj knjižici.

**Opasnost!**

**Pročitajte sve bezbednosne napomene i uputstva.** Propusti kod pridržavanja bezbednosnih napomena i uputstava mogu da prouzroče el.udar, požar i/ili teške povrede. **Sačuvajte sve bezbednosne napomene i uputstva za buduće korišćenje.**

**2. Opis uređaja i sadržaj isporuke****2.1 Opis uređaja (slika 1/2)**

1. Nareckani zavrtanj za regulaciju broja obrtaja
2. Dugme za fiksiranje
3. Prekidač za uključivanje/isključivanje
4. Imbus ključ
5. Mrežni kabl
6. Adapter za usisavanje ivera
7. Podesiva stopica testere
8. Preklopnik za oscilacioni hod
9. Skala u stepenima za stopicu testere
10. Točkić za vođenje
11. Paralelni graničnik
12. List testere
13. Zavrtnji za fiksiranje paralelnog graničnika
14. Prihvatnik lista testere
15. Zaštitni poklopac
16. Zavrtanj za stopicu testere

**2.2 Sadržaj isporuke**

Molimo Vas da pomoću opisanog sadržaja isporuke proverite potpunost artikala. U slučaju neispravnih delova, nakon kupovine artikla obratite se našem servisnom centru, ili prodajnom mestu na kom ste kupili proizvod u roku od 5 radnih dana, s time da predočite i važeću potvrdu

o kupovini. Molimo vas da u vezi sa tim obratite pažnju na tabelu o garanciji u informacijama o servisu na kraju uputstava.

- Otvorite pakovanje i pažljivo izvadite uređaj.
- Uklonite materijal za pakovanje kao i delove za bezbednost pakovanja / bezbednost tokom transporta (ako postoje).
- Proverite da li je sadržaj isporuke potpun.
- Prekontrolišite da li na uređaju i delovima pribora ima transprtnih oštećenja.
- Po mogućnosti sačuvajte pakovanje do isteka garantnog roka.

**Opasnost!**

**Uređaj i materijal za pakovanje nisu dečje igračke! Deca ne smeju da se igraju plastičnim kesama, folijama i sitnim delovima! Postoji opasnost da ih progutaju i tako se uguše!**

- Elektronska ubodna testera
- Imbus ključ
- Adapter za usisavanje ivera
- Paralelni graničnik
- Originalna uputstva za upotrebu
- Bezbednosne napomene

**3. Namensko korišćenje**

Ubodna testera namenjena je za rezanje drva, gvožđa, obojenih metala i plastike uz korišćenje odgovarajućeg lista.

Uređaj sme da se koristi samo za namenu za koju je predviđen. Svaka drugačija upotreba nije namenska. Za štete ili povrede svih vrsta koje iz toga proizađu, odgovoran je korisnik/rukovaoc, a nikako proizvođač.

Molimo da obratite pažnju na to da naši uređaji nisu podesni za korišćenje u komercijalne, zadržanske ili industrijske svrhe. Ne preuzimamo garanciju ako se uređaj koristi u komercijalne i industrijske svrhe kao i sličnim delatnostima.

#### 4. Tehnički podaci

Mrežni napon: ..... 230 V~ 50 Hz  
 Utrošak snage: ..... 650 W  
 Broj hodova: ..... 800 - 3000 min<sup>-1</sup>  
 Visina hodova: ..... 17,5 mm  
 Dubina rezanja u drvu: ..... 80 mm  
 Dubina rezanja u plastici: ..... 20 mm  
 Dubina rezanja u gvožđu: ..... 10 mm  
 Kosi rez: ..... do 45° (levi i desni)  
 Klasa zaštite: ..... II/II  
 Težina: ..... 2,1 kg

#### Opasnost!

##### Buka i vibracije

Vrednosti buke i vibracija utvrđene su u skladu s normom EN 60745.

Nivo zvučnog pritiska  $L_{pA}$  ..... 87 dB(A)  
 Nesigurnost  $K_{pA}$  ..... 3 dB  
 Intenzitet buke  $L_{WA}$  ..... 98 dB(A)  
 Nesigurnost  $K_{WA}$  ..... 3 dB

#### Nosite zaštitu za sluh.

Buka može da utiče na gubitak sluha.

Ukupne vrednosti vibracija (vektorska suma triju pravaca) utvrđene su u skladu s normom EN 60745.

#### Ručka

Vrednost emisije vibracija  $a_h = 5,8 \text{ m/s}^2$   
 Nesigurnost  $K = 1,5 \text{ m/s}^2$

#### Dodatna ručka

Vrednost emisije vibracija  $a_h = 7,5 \text{ m/s}^2$   
 Nesigurnost  $K = 1,5 \text{ m/s}^2$

Navedena vrednost emisije vibracija izmerena je prema normiranom postupku kontrole i može da se, zavisno od načina korišćenja električnih alata, promeni, a u iznimnim slučajevima može biti i veća od navedene vrednosti.

Pomenuta vrednost emisije vibracija može se koristiti u svrhu uspoređivanja električnog alata jedne firme s električnim alatom neke druge firme.

Navedena vrednost emisije vibracija može takođe da se koristi za početnu procenu ugrožavanja zdravlja.

#### Ograničite stvaranje buke i vibracija na minimum!

- Koristite samo besprekorne uređaje.
- Redovno održavajte i čistite uređaj.
- Prilagodite svoj način rada uređaju.
- Ne preopterećujte uređaj.
- Prema potrebi pošaljite uređaj na kontrolu.
- Ako uređaj ne upotrebljavate, onda ga isključite.
- Nosite zaštitne rukavice.

#### Opres!

#### Ostali rizici

**Čak i kada se ovi električni alati koriste propisno, uvek postoje i neki drugi rizici. Sledeće opasnosti mogu nastati u vezi s izvedbom i konstrukcijom električnog alata:**

1. Oštećenja pluća, ako se ne nosi odgovarajuća maska za zaštitu od prašine.
2. Oštećenja sluha, ako se ne nosi odgovarajuća zaštita za sluh.
3. Zdravstvene poteškoće koje nastanu kao posledica vibracija na šaku-ruku, ako se uređaj koristi tokom dužeg vremena ili se ne propisno koristi i održava.

#### 5. Pre puštanja u pogon

Pre uključivanja proverite odgovaraju li podaci na tipskoj pločici podacima o mreži.

#### Upozorenje!

**Pre nego počnete da podešavate uređaj, izvucite utikač iz utičnice.**

#### 5.1 Zaštitni poklopac (slika 1/poz. 15)

- Zaštitni poklopac (15) štiti od slučajnog do-dirivanja lista testere (12), a ipak dozvoljava gledanje područja rezanja.

#### 5.2 Zamena lista testere (slike 2/poz. 12)

##### Opasnost!

- Pre nego ćete list testere umetati ili zameniti, izvucite mrežni utikač.
- Stavite preklopnik za oscilacioni hod (8) u položaj 3.
- Zupci lista testere su veoma oštri.
- Otpustite zavrtnj (a/b) na prihvatniku lista testere (14) pomoću priloženog imbus ključa.
- List testere (12) ugurajte u utor vodilice (c) na držaču lista testere (14) do graničnika.
- Pritegnite zavrtnj (a/b) priloženim imbus ključem.
- Zupci lista testere moraju da budu okrenuti u

smeru rezanja. Pripazite na to da list testere ulegne u utor vodilice (c) na prihvatniku lista (14) i točkiću.

- Proverite da li list testere (12) dobro leži u prihvatniku.
- Odstranjivanje lista testere obavlja se obrnutim redosledom.

### 5.3 Montaža paralelnog graničnika (slika 3/ poz. 11)

- Paralelni graničnik (11) dozvoljava da izvodite paralelne rezove.
- Olabavite oba zavrtnja za fiksiranje (13) stopice testere (7).
- Sad uvedite paralelni graničnik (11) u vodilice na stopici (7). Paralelni graničnik (11) možete da namestite na levu ili desnu stranu uređaja.
- Letvicu vodilice uvek usmerite prema dole. Pomoću merne skale paralelnog graničnika (11) utvrdite potreban razmak i ponovo pritegnite zavrtnje za fiksiranje (13).

### 5.4 Podešavanje stopice testere za kose rezove (slika 4 - 5)

- Pomoću imbus ključa (4) olabavite zavrtnj za podesivu stopicu testere (16) na njenoj donjoj strani (7) (slika 4).
- Stopicu testere (7) lagano povucite prema napred. Sada možete da je nagnete za 45° ulevo ili udesno.
- Ako stopicu testere (7) pomerate ponovo prema nazad, ona će funkcionirati samo u položajima na urezu pod 0°, 15°, 30° i 45° koji su označeni na stepenskoj skali za stopicu (9) (slika 5). Postavite stopicu u odgovarajući položaj i pritegnite zavrtnj stopice (16).
- Stopica testere (7) može bez daljnog da se podesi i na neki drugi ugao. U tu svrhu stopicu testere (7) povucite prema napred, podesite željeni ugao i pritegnite njezin zavrtnj (16).

### 5.5 Adapter za usisavanje ivera (slika 6)

Ubodna testera ima adapter za priključak usisavača prašine. Adapter se stavlja na ubodnu tester i fiksira okretom. Na adapter za usisavanje može da se priključi svaki usisavač prašine. Pripazite da spoj s uređajem ne propušta vazduh. Prašina koja nastaje tokom rada može biti opasna. Pridržavajte se bezbednosnih napomena.

## 6. Rukovanje

### 6.1 Prekidač za uključivanje/isključivanje (slika 7/poz. 3)

#### Uključivanje:

Pritisnite prekidač za uključivanje/isključivanje

#### Isključivanje:

Pustite prekidač za uključivanje/isključivanje

### 6.2 Dugme za fiksiranje (slika 7/poz. 2)

Pomoću dugmeta za fiksiranje (2) možete da aretirate prekidač za uključivanje/isključivanje (3) tokom pogona. Za isključivanje nakratko pritisnite prekidač za uključivanje/isključivanje (3).

### 6.3 Elektronsko biranje broja obrtaja (slika 8/poz. 1)

Pomoću regulatora broja obrtaja možete da podesite željeni broj obrtaja. Ako broj obrtaja želite povećati, regulator broja obrtaja obrćite u smeru PLUS, želite li ga smanjiti, regulator broja obrtaja obrćite u smeru MINUS. Podesan broj hodova zavisi od dotičnog materijala i radnih uslova. Ovde takođe važe opšta pravila za brzinu rezanja kod radova sa skidanjem strugotine. S finim listovima testere možete generalno da radite s većim brojem hodova; grublji listovi testere zahtevaju manje brzine.

**Pozicija 1-2** = manji broj hodova (za čelik)

**Pozicija 3-4** = srednji broj hodova (za čelik, meki metal, plastiku)

**Pozicija 5-6** = veći broj hodova (za meko drvo, tvrdo drvo, meki metal, plastiku)

### 6.4 Podešavanje oscilacionog hoda (slika 9/poz. 8)

- Na preklopniku za oscilacioni hod (8) možete da podesite jačinu oscilacionog kretanja lista testere (12).
- Izratku možete da prilagodite brzinu, učinak i formu rezanja.

Preklopnik za oscilacioni hod (8) postavite na jedan od sledećih položaja:

**Položaj 0** = bez oscilacije

**Materijal:** guma, keramika, aluminijum, čelik

**Napomena:** za fine i čiste rezne bridove, tanke materijale (npr. limove) i tvrde materijale.

**Položaj 1** = bez oscilacije  
**Materijal:** plastika, drvo, aluminijum  
**Napomena:** za tvrde materijale

**Položaj 2** = srednja oscilacija  
**Materijal:** drvo

**Položaj 3** = gruba oscilacija  
**Materijal:** drvo  
**Napomena:** za meke materijale i rezanje u smeru vlakana

Podešavanje najbolje kombinacije broja obrtaja i oscilacije zavisi od materijala koji se obrađuje. Idealno podešavanje preporuča se nakon probnog reza na nekom otpadnom komadu.

#### 6.5 Izvođenje rezova

- Proverite da nije pritisnut prekidač za uključivanje/isključivanje (3). Tek tada utaknite mrežni utikač u podesnu utičnicu.
- Ubodnu testeru uključujte samo s umetnutim listom.
- Koristite samo besprekorne listove testere. Odmah zamenite tupe, savinute ili ispucale listove testere.
- Stopicu testere smestite ravno na radni komad. Uključite ubodnu testeru.
- Pričekajte dok list testere ne postigne punu brzinu. Zatim lagano vodite list po liniji rezanja. Pritom samo lagano gurajte list testere.
- Kod rezanja metala liniju reza trebali bi da premažete podesnim sredstvom za hlađenje.

#### 6.6 Izrezivanje oblika (slika 10)

Unutar oblika kojeg želite izrezati pomoću bušilice izbušite rupu veličine 10 mm. Umetnite list testere u tu rupu i započnite rezanje željenog oblika.

#### 6.7 Izvođenje paralelnih rezova

- Montirajte paralelni graničnik i podesite ga na odgovarajući način (vidi tačku 5.3).
- Pridržavajte se napomena navedenih pod tačkom 6.5.
- Rez izvodite na način prikazan na slici 11.

#### 6.8 Kosi rez

- Podesite željeni ugao na stopici testere (vidi tačku 5.4).
- Pridržavajte se napomena navedenih pod tačkom 6.5.
- Rez izvodite na način prikazan na slici 12.

## 7. Zamena mrežnog priključnog voda

### Opasnost!

Ako se ošteti mrežni priključni vod ovog uređaja, mora da ga zameni proizvođač ili njegova servisna služba ili kvalifikovano lice, kako bi se izbegle opasnosti.

## 8. Čišćenje, održavanje i porudžbina rezervnih delova

### Opasnost!

Pre svih radova čišćenja izvucite mrežni utikač.

#### 8.1 Čišćenje

- Zaštitne naprave, ventilacione otvore i kućište motora uvek što bolje očistite od prašine i prljavštine. Istrljajte uređaj čistom krpom ili ga ispušite komprimiranim zrakom pod niskim pritiskom.
- Preporučamo da uređaj očistite odmah nakon svakog korišćenja.
- Uređaj redovno čistite vlažnom krpom i s malo mekog sapuna. Nemojte koristiti otapala i sredstva za čišćenje; oni bi mogli oštetiti plastične dijelove uređaja. Pripazite na to da u unutrašnjost uređaja ne dospije voda. Prodiranje vode u elektrouređaj povećava rizik od električnog udara.

#### 8.2 Ugljene četkice

Kod prekomjernog iskrenja potrebno je da električar provjeri ugljene četkice.

**Opasnost!** Ugljene četkice smije zamijeniti samo električar.

#### 8.3 Održavanje

U unutrašnjosti uređaja nema delova koje bi trebalo održavati.

#### 8.4 Porudžbina rezervnih delova:

Kod porudžbine rezervnih delova trebali biste da navedete sledeće podatke:

- Tip uređaja
  - Kataloški broj uređaja
  - Identifikacioni broj uređaja
  - Broj potrebnog rezervnog dela
- Aktuelne cene nalaze se na web strani [www.isc-gmbh.info](http://www.isc-gmbh.info)

## 9. Zbrinjavanje u otpad i recikliranje

Uređaj je zapakovan kako bi se tokom transporta sprečila oštećenja. Ova ambalaža je sirovina i može ponovno da se upotrebi ili preda na recikliranje. Uređaj i njegov pribor sastavljeni su od raznih materijala, kao npr. metala i plastike. Neispravni uređaji ne smeju da se bacaju u kućni otpad. Uređaj bi u svrhu stručnog zbrinjavanja u otpad, trebalo da se preda odgovarajućem sabiralištu takvog otpada. Ako ne znate gde se takvo sabiralište nalazi, raspitajte se u svojoj opštinskoj upravi.

## 10. Skladištenje

Uređaj i njegov pribor spremite na tamno i suvo mesto zaštićeno od smrzavanja, kojem deca nemaju pristup. Optimalna temperatura za čuvanje je između 5 i 30 °C. Električni alat čuvajte u originalnom pakovanju.





Samo za zemlje EU

Ne bacajte elektro-alate u kućno smeće!

Shodno evropskoj smernici 2012/19/EG o starim električnim i elektronskim uređajima i primeni državnog prava, istrošeni elektro-alati mora da se odvojeno sakupe i eliminišu na ekološki primeren način u stanici za recikliranje.

Alternativa recikliranju prema zahtevima za povrat uređaja:

Vlasnik elektro-uređaja alternativno je obavezan da umesto povrata robe u slučaju predaje vlasništva učestvuje u stručnom eliminisanju elektro-uređaja. Stari uređaj može da se u tu svrhu prepusti i stanici za preuzimanje rabljenih uređaja koja će provesti odstranjivanje u smislu državnog zakona o reciklaži i otpadu. Zakonom nisu obuhvaćeni delovi pribora ugradjeni u stare uređaje i pomoćni materijali bez električnih elemenata.

Potpuno ili delimično štampanje ili umnožavanje dokumentacije i službenih papira koji su priloženi proizvodu dozvoljeno je samo uz izričitu saglasnost firme iSC GmbH.

Zadržavamo pravo na tehničke promene

## Informacije o servisu

U svim zemljama koje su navedene u našem garantnom listu, imamo kompetentne servisne partnere čije kontakte možete da nađete u garantnom listu. Oni su Vam na raspolaganju za sve slučajeve servisa kao što je popravak, briga oko rezervnih i habajućih delova ili kupovina potrošnih materijala.

Treba da imate u vidu da kod ovog proizvoda sledeći delovi podležu trošenju usled korišćenja ili prirodnom trošenju odnosno potrebni su kao potrošni materijal.

Kategorija	Primer
Brzoabajuci delovi*	Ugljene četkice, točkić za vođenje, Zaštita od ivera
Potrošni materijal/ potrošni delovi*	Listovi testere
Neispravni delovi	

\* Nije obavezno da se nalazi u sadržaju isporuke!

U slučaju nedostataka ili grešaka molimo Vas da to prijavite na internet stranici [www.isc-gmbh.info](http://www.isc-gmbh.info). Obratite pažnju na tačan opis greške i u svakom slučaju odgovorite na sledeća pitanja:

- Da li je uređaj već jednom radio ispravno, ili je od samog početka neispravan?
- Da li ste uočili nešto pre pojave kvara (simptom pre kvara)?
- U čemu je, po vašem mišljenju, kvar u funkcionisanju uređaja (glavni simptom)? Opišite taj kvar.

## Garantni list

Poštovani kupče,  
naši proizvodi podležu strogoj kontroli kvaliteta. Ako ovaj uređaj ipak ne radi besprekorno, veoma nam je žao i molimo Vas da se obratite našem servisu na adresu navedenu na ovom garantnom listu, ili najbližoj prodavnici u kojoj ste kupili ovaj uređaj. Za garantni zahtev važi sledeće:

1. Ovi garantni uslovi regulišu dodatne garancije, koje dole naveden proizvođač garantuje zajedno sa zakonskom garancijom kupcima svojih novih uređaja. Ova garancija se ne odnosi na Vaše zakonske garantne zahteve. Naša garantna usluga za Vas je besplatna.
2. Garancija se isključivo odnosi na nedostatke novog uređaja dole navedenog proizvođača koji ste kupili, a koji su posledica grešaka na materijalu ili fabričkih grešaka; usluga je po našem izboru ograničena na uklanjanje takvih nedostataka na uređaju ili zamenu uređaja.  
Molimo da obratite pažnju na to da naši uređaji nisu podesni da se koriste za komercijalne, zanatske ili industrijske svrhe. Stoga se ugovor o garanciji neće realizovati, ako je uređaj u periodu garancije korišćen za komercijalne, zanatske ili industrijske svrhe, ili je bio izložen identičnom opterećenju.
3. Naša garancija ne obuhvata:
  - Štete na uređaju koje nastaju zbog nepridržavanja uputstava za montažu ili zbog nestručne instalacije, nepoštovanja uputstava za upotrebu (kao npr. zbog priključka na pogrešan napon strujne mreže ili vrstu struje) ili nepridržavanja odredbi za održavanje i bezbednosnih odredbi, ili zbog izlaganja uređaja nenormalnim uslovima okoline, ili zbog nedostatka nege i održavanja.
  - Štete na uređaju koje nastaju zbog zloupotrebe ili nestručne primene (kao npr. preopterećenje uređaja ili korišćenje nedozvoljenih namenskih alata ili pribora), zbog prodiranja stranih tela u uređaj (kao npr. pesak, kamenje ili prašina, transportna oštećenja), zbog primene sile ili spoljnih dejstovanja (npr. oštećenja zbog pada).
  - Štete na uređaju ili delovima uređaja čiji je uzrok prirodno trošenje upotrebom, uobičajeno ili ostalo trošenje.
4. Garantni rok iznosi 60 meseca, a počinje sa datumom kupovine uređaja. Garantni zahtevi stupaju na snagu pre isteka roka unutar dve sedmice nakon što ste primetili kvar. Stupanje garantnih zahteva na snagu nakon isteka garantnog roka je isključeno. Popravak ili zamena uređaja neće rezultovati produženjem garantnog roka, niti će zbog ove usluge za uređaj ili eventualno ugrađene rezervne delove stupiti na snagu novi garantni rok. To takođe važi kod korišćenja usluga na licu mesta.
5. Za zahtevanje garancije neispravan uređaj treba prijaviti na: [www.isc-gmbh.info](http://www.isc-gmbh.info). Ako naša garancija obuhvata dotični kvar na uređaju, odmah ćemo vam poslati popravljen ili novi uređaj.

Upozoravamo na ograničenje ove garancije za habajuće, istrošene i neispravne delove u skladu s garantnim uslovima u ovim uputstvima za upotrebu.



**Tehlike!** - Yaralanma riskini azaltmak için Kullanma Talimatını okuyunuz



**Dikkat! Kulaklık takın.** Çalışma esnasında oluşan gürültü işitme kaybına yol açabilir.



**Dikkat! Toz maskesi takın.** Ahşap ve diğer malzemeler üzerinde çalışıldığında sağlığa zarar veren tozlar oluşabilir. Asbest içeren malzemelerin işlenmesi yasaktır!



**Dikkat! İş gözlüğü kullanın.** Çalışma esnasında oluşan kıvılcım veya aletten dışarı fırlayan kıymık, talaş ve tozlar gözlere zarar verebilir.

**Tehlike!**

Yaralanmaları ve hasarları önlemek için aletlerin kullanımında bazı iş güvenliği önlemlerinin alınması gereklidir. Bu nedenle Kullanma Talimatını / Güvenlik Uyarılarını dikkatlice okuyun. İçerdiği bilgilere her zaman ulaşabilmek için kullanma talimatını iyi bir yerde saklayın. Aleti kullanmak için başka kişilere verdiğinizde bu Kullanma Talimatını / Güvenlik Uyarılarını da birlikte verin. Firmamız, kullanma talimatına riayet etmemekten kaynaklanan iş kazaları ve hasarlardan herhangi bir sorumluluk üstlenmez.

**1. Güvenlik uyarıları**

Güvenlik uyarıları ekteki kitapçıkta bulunur!

**Tehlike!**

**Tüm güvenlik bilgileri ve talimatları okuyunuz.** Güvenlik bilgileri ve talimatlarda belirtilen direktiflere aykırı hareket edilmesi sonucunda elektrik çarpması, yangın ve/veya ağır yaralanmalar meydana gelebilir. **Gelecekte kullanmak üzere tüm güvenlik bilgileri ve talimatları saklayın.**

**2. Alet açıklaması ve sevkiyatın içeriği****2.1 Alet açıklaması (Şekil 1/2)**

1. Tırtıllı devir ayarı civatası
2. Sabitleme düğmesi
3. Açık/Kapalı şalteri
4. Alyen anahtarı
5. Elektrik kablosu
6. Toz emme adaptörü
7. Ayarlanabilir testere pabucu
8. Pandül hareketi şalteri
9. Testere pabucu açi derecesi skalası
10. Kılavuz makara
11. Paralel dayanak
12. Testere bıçağı
13. Paralel dayanak sabitleme civataları
14. Testere bıçağı yuvası
15. Koruma kapağı
16. Testere pabucu civatası

**2.2 Sevkiyatın içeriği**

Satın almış olduğunuz ürünün eksik parçası olup olmadığını sevkiyatın içeriği listesi ile kontrol edin. Herhangi bir parçanın eksik olması durumunda ürünü satın aldıktan sonra en geç 5 iş günü içinde geçerli fiş veya faturayı ibraz ederek servis merke-

zine veya aleti satın aldığınız mağazaya başvurun. Bu konuda kullanma talimatının sonunda bulunan servis bilgilerindeki garanti hizmetleri tablosunu dikkate alınız.

- Ambalajı açın ve aleti dikkatlice ambalajın içinden çıkarın.
- Ambalaj malzemelerini ve ambalaj ve transport emniyetlerini sökün (bulunması halinde).
- Ambalaj içindeki parçaların eksik olup olmadığını kontrol edin.
- Alet ve aksesuar parçalarının transport esnasında hasar görüp görmediğini kontrol edin.
- Garanti süresi doluncaya kadar mümkün olduğunda ambalaj malzemelerini saklayın.

**Tehlike!**

**Alet ve ambalaj malzemeleri oyuncak değildir! Çocukların plastik poşet, folyo ve küçük parçalar ile oynaması yasaktır! Çocukların küçük parçaları yutma ve poşetler nedeniyle boğulma tehlikesi vardır!**

- Elektronik dekupaj testere
- Alyen anahtarı
- Toz emme adaptörü
- Paralel dayanak
- Orijinal Kullanma Talimatı
- Güvenlik Uyarıları

**3. Kullanım amacına uygun kullanım**

Dekupaj testeresi ahşap, demir, bakır ve pirinç gibi renkli metaller ve plastik malzemelerin uygun testere bıçağı kullanılarak kesilmesi için tasarlanmıştır.

Makine yalnızca kullanım amacına göre kullanılacaktır. Kullanım amacının dışındaki tüm kullanımlar makinenin kullanılması için uygun değildir. Bu tür kullanım amacı dışındaki kullanımlardan kaynaklanan hasar ve yaralanmalarda, yalnızca kullanıcı/işletici sorumlu olup üretici firma sorumlu tutulamaz.

Lütfen cihazlarımızın ticari, zanaatkarlar veya endüstriyel kullanım için uygun olmadığını ve bu kullanımlar için tasarlanmadığını dikkate alın. Aletin ticari, zanaatkarlar veya endüstriyel veya benzer kullanımlarda kullanılmasından kaynaklanan hasarlar garanti kapsamına dahil değildir.

#### 4. Teknik özellikler

Şebeke gerilimi: ..... 230 V~ 50 Hz  
 Güç: ..... 650 W  
 Strok deviri: ..... 800 - 3000 dev/dak  
 Strok yüksekliği: ..... 17,5 mm  
 Kesim derinliği ahşap: ..... 80 mm  
 Kesim derinliği plastik: ..... 20 mm  
 Kesim derinliği demir: ..... 10 mm  
 Gönyeli kesim: ..... 45°'ye kadar (sol ve sağ)  
 Koruma sınıfı: ..... II/II  
 Ağırlık: ..... 2,1 kg

#### Tehlike!

##### Ses ve titreşim

Ses ve titreşim değerleri EN 60745 normuna göre ölçülmüştür.

Ses basınç seviyesi  $L_{pA}$  ..... 87 dB(A)  
 Sapma  $K_{pA}$  ..... 3 dB  
 Ses güç seviyesi  $L_{WA}$  ..... 98 dB(A)  
 Sapma  $K_{WA}$  ..... 3 dB

#### Kulaklık takın.

Gürültü işitme kaybına sebep olabilir.

Toplam titreşim değerleri (üç yönün vektör toplamı) EN 60745 normuna göre ölçülmüştür.

#### Sap

Titreşim emisyon değeri  $a_h = 5,8 \text{ m/s}^2$   
 Sapma  $K = 1,5 \text{ m/s}^2$

#### İlave sap

Titreşim emisyon değeri  $a_h = 7,5 \text{ m/s}^2$   
 Sapma  $K = 1,5 \text{ m/s}^2$

Açıklanan titreşim emisyon değeri standart test metoduna göre ölçülmüş olup bu değer, elektrikli aletin kullanım türü ve şekline bağlı olarak değişebilir ve istisnai durumlarda açıklanmış olan bu değer üzerinde olabilir.

Açıklanan titreşim emisyon değeri elektrikli aletin diğer elektrikli aletler ile kıyaslanmasında kullanılabilir.

Açıklanan titreşim emisyon değeri, aletin işletilmesinde etrafa verilecek rahatsızlığın ve etkinin tahmin edilmesinde de kullanılabilir.

#### Makineden kaynaklanan gürültü ve titreşim oluşmasını asgariye indirin!

- Sadece hasarlı ve arızalı olmayan aletler kullanın.
- Aletlerin düzenli olarak bakımını yapın ve temizleyin.
- Çalışma tarzınızı alete göre ayarlayın.
- Aletlerinize aşırı yüklenmeyin.
- Gerekliğinde arızalı aletin kontrol edilmesini sağlayın.
- Aleti kullanmadığınızda kapatın.
- İş eldiveni takın.

#### Dikkat!

##### Kalan riskler

**Bu elektrikli aleti, kullanma talimatına uygun şekilde kullansanız dahi yine de bazı riskler mevcut kalır. Bu elektrikli aletin yapı türü ve modeli itibari ile aşağıda açıklanan tehlikeler meydana gelebilir:**

1. Uygun bir toz maskesi takılmadığında akciğer hasarlarının oluşması.
2. Uygun bir kulaklık takılmadığında işitme hasarlarının oluşması.
3. Elektrikli alet uzun süre kullanıldığında veya talimatlara göre kullanılmadığında veya bakımı düzgün şekilde yapılmadığında el-kol titreşiminden kaynaklanan sağlık hasarlarının oluşması.

#### 5. Çalıştırmadan önce

Makineyi elektrik şebekesine bağlamadan önce makinenin tip etiketi üzerinde belirtilen değerlerin elektrik şebekesi değerleri ile aynı olup olmadığını kontrol edin.

#### İkaz!

**Makine üzerinde ayar işlemi yapmadan önce daima fişi prizden çıkarın.**

##### 5.1 Koruma kapağı (Şekil 1/Poz. 15)

- Koruma kapağı (15) testere bıçağına (12) yanlışlıkla temas etmeye karşı korur ve buna rağmen kesilen bölümün görülebilmesini sağlar.

##### 5.2 Testere bıçağını değiştirme (Şekiller 2/Poz. 12)

#### Tehlike!

- Testere bıçağını takmadan veya değiştirmeden önce makinenin fişini prizden çıkarın.
- Pandül hareketi (8) şalterini 3 nolu pozisyona

getirin.

- Testere bıçağının dişleri çok keskindir.
- Testere ile birlikte gönderilmiş alyen anahtar ile testere bıçağı yuvasındaki (14) civatayı (a/b) açın.
- Testere bıçağını (12), testere bıçağı yuvasının (14) kılavuz oluğu (c) içinde dayanıncaya kadar itin.
- Civatayı (a/b) testere ile birlikte gönderilmiş alyen anahtar ile sıkın.
- Testere bıçağının dişleri kesme yönüne doğru bakmalıdır. Testere bıçağının, testere bıçağı yuvasının (14) kılavuz oluğu (c) içinde ve makara içinde olmasına dikkat edin.
- Testere bıçağının (12) yuvası içinde sıkı şekilde oturup oturmadığını kontrol edin.
- Testere bıçağı sökme işlemi takma işleminin tersi yönünde gerçekleşir.

### 5.3 Paralel dayanağın montajı (Şekil 3/Poz. 11)

- Paralel dayanak (11) ile paralel kesimler gerçekleştirmeniz mümkündür.
- Testere pabucunda (7) bulunan her iki sabitleme civatasını (13) gevşetin.
- Sonra paralel dayanağı (11) testere pabucunun (7) kılavuz yuvalarına takın. Paralel dayanağı (11) aletin sol veya sağ tarafına monte edebilirsiniz.
- Kılavuz çitasını daima aşağıya doğru ayarlayın. Paralel dayanağın (11) ölçüm skalası yardımı ile istenilen aralık ölçüsünü ayarlayın ve sonra sabitleme civatalarını (13) sıkın.

### 5.4 Gönyeli kesimler için testere pabucunun ayarlanması (Şekil 4-5)

- Ayarlanabilir testere pabucunun (7) alt tarafında bulunan testere pabucu civatasını (16) alyen anahtarı (4) ile gevşetin (Şekil 4).
- Testere pabucunu (7) hafifçe öne doğru çekin. Testere pabucu sol veya sağ yöne 45° ye kadar eğdirilebilir.
- Testere pabucu (7) tekrar arkaya doğru itildiğinde eğik konuma ayarlama sadece 0°, 15°, 30° ve 45°'lik sabit eğim açı pozisyonlarında mümkün olur, bu açı dereceleri testere pabucu açısı skalasında (9) işaretlenmiştir (Şekil 5). Testere pabucunu ilgili pozisyona getirin ve testere pabucu civatasını (16) sıkın.
- Testere pabucu (7) herhangi bir başka açı derecesine de ayarlanabilir. Bunun için testere pabucunu (7) öne doğru çekin, ayarlamak istediğiniz açıyı ayarlayın testere pabucu

civatasını (16) sıkın.

### 5.5 Toz emme adaptörü (Şekil 6)

Dekupaj testeresi, elektrikli süpürgeye bağlanması için toz emme adaptörü ile donatılmıştır. Adaptör dekapaj testereye yerleştirilir ve döndürülerek sabitlenir. Her türlü elektrikli süpürge toz emme adaptörüne bağlanabilir. Aletlerin hava sızdırmayacak şekilde birbirine bağlanmış olmasına dikkat edin. Çalışma esnasında oluşan toz tehlike oluşturabilir. Lütfen bu konuda ilgili iş güvenliği talimatlarına riayet edin.

## 6. Kullanma

### 6.1 Açık/ Kapalı şalteri (Şekil 7/Poz. 3)

#### Çalıştırma:

Açık/Kapalı şalterine basın

#### Kapatma:

Açık/Kapalı şalterini bırakın

### 6.2 Sabitleme düğmesi (Şekil 7/Poz. 2)

Açık/Kapalı şalteri (3) sabitleme düğmesi (2) ile işletme esnasında sabitlenebilir. Kapatmak için Açık/Kapalı şalterine (3) kısaca basın.

### 6.3 Elektronik devir ayarlaması (Şekil 8/ Poz. 1)

Devir ayar düğmesi ile istenilen devirin ön ayarı yapılabilir. Devir değerini yükseltmek için devir ayar düğmesini ARTI yönüne, azaltmak için EKSI yönüne döndürün. Böylece kestiğiniz malzemeye ve çalışma şartlarına uygun strok devirini ayarlayabilirsiniz.

Talaş kaldırıcı çalışmalardaki kesme hızı ile ilgili olan genel kurallar burada da geçerlidir. İnce dişli testere bıçakları ile genelde daha yüksek strok deviri ile çalışabilirsiniz; kalın dişli testere bıçakları ile çalışmanız durumunda daha düşük devirleri ayarlamamız gerekmektedir.

**Pozisyon 1-2 = Düşük strok (çelik için)**

**Pozisyon 3-4 = Orta strok (çelik, yumuşak metal, plastik malzemeler için)**

**Pozisyon 5-6 = Yüksek strok (yumuşak ağaç, sert ağaç, yumuşak metal, plastik malzemeler için)**

#### 6.4 Pandül hareketinin ayarlanması (Şekil 9/Poz. 8)

- Pandül hareketi şalteri (8) ile testere bıçağının (12) strok deviri esnasındaki pandül hareketi gücü ayarlanabilir.
- Böylece kesim hızı, kesim performansı ve kesim geometrisini işlenecek olan malzeme türüne göre ayarlayabilirsiniz.

Pandül hareketi şalterini (8) aşağıda açıklanan pozisyonlardan birine ayarlayın:

**Pozisyon 0** = Pandül yok

**Malzeme:** Lastik, seramik, alüminyum, çelik

**Not:** İnce ve temiz kesim kenarları, ince malzemeler (örneğin saclar) ve sert malzemeler.

**Pozisyon 1** = Pandül hafif

**Malzeme:** Plastik, ahşap, alüminyum

**Not:** Sert malzemeler için

**Pozisyon 2** = Pandül orta

**Malzeme:** Ahşap

**Pozisyon 3** = Pandül güçlü

**Malzeme:** Ahşap

**Not:** Yumuşak malzemeler ve malzemenin suyu yönünde yapılan kesimlerde

En iyi devir ve pandül hareketi kombinezonu işlenecek olan malzeme türüne bağlıdır. Yapılacak ayarı önce bir yonga parçası üzerinde belirlemenizi tavsiye ederiz.

#### 6.5 Kesimlerin uygulanması

- Açık/ Kapalı şalterinin (3) basılı olmamasını sağlayın. Önce elektrik kablosunun fişini uygun bir prize bağlayın.
- Dekupaj testeresini sadece testere bıçağı takılı olduğunda çalıştırın.
- Sadece mükemmel durumda olan testere bıçaklarını kullanın. Körelmiş, bükülmüş veya çatlak olan testere bıçaklarını derhal değiştirin.
- Testere pabucunu kesilecek olan iş parçasının üzerine tam yatay pozisyonda yerleştirin. Dekupaj testeresini çalıştırın.
- Testere bıçağı tam hızına erişinceye kadar bekleyin. Sonra deкупaj testeresi ile yavaşça kesilecek olan hattı kesin. Testere bıçağı üzerine çok az kuvvet kuvvet uygulayın.
- Metal malzemelerin kesiminde kesilecek bölgeye uygun bir soğutma malzemesi sürülmelidir.

#### 6.6 Büyük deliklerin kesilmesi (Şekil 10)

Açılacak olan delik içine önce matkap ile 10 mm büyüklüğünde bir delik delin. Testere bıçağı delmiş olduğunuz bu delikten geçirin ve kesmek istediğiniz deliği kesmeye başlayın.

#### 6.7 Paralel kesimlerin uygulanması

- Paralel dayanağı monte edin ve gerektiği şekilde ayarlayın (bkz. Madde 5.3).
- Madde 6.5 da açıklanan uyarıları dikkate alın.
- Kesim uygulamasını Şekil 11 de gösterildiği gibi gerçekleştirin.

#### 6.8 Gönyeli kesim

- Açı ayarını testere pabucunda ayarlayın (bkz. Madde 5.4)
- Madde 6.5 da açıklanan uyarıları dikkate alın.
- Kesim uygulamasını Şekil 12 de gösterildiği gibi gerçekleştirin.

## 7. Elektrik kablosunun değiştirilmesi

#### Tehlike!

Bu aletin elektrik kablosu hasar gördüğünde oluşabilecek herhangi bir tehlikenin önlenmesi için kablo, üretici firma veya yetkili servis veya uzman bir personel tarafından değiştirilecektir.

## 8. Temizleme, Bakım ve Yedek Parça Siparişi

#### Tehlike!

Temizlik çalışmalarından önce elektrik kablosunu prizden çıkarın.

#### 8.1 Temizleme

- Koruma tertibatı, havalandırma delikleri ve motor gövdesini mümkün olduğunca toz ve kirden temiz tutun. Aleti temiz bir bez ile silin veya düşük basınçlı hava ile üfleyerek temizleyin.
- Aleti kullandıktan hemen sonra temizlemenizi tavsiye ederiz.
- Aleti düzenli olarak nemli bir bezle ve sıvı sabunla temizleyin. Temizleme deterjanı veya solvent malzemesi kullanmayınız, bu malzemeler aletin plastik parçalarına zarar verebilir. Cihazın içine su girmemesine dikkat edin. Elektrikli aletin içine su girmesi elektrik çarpması riskini yükseltir.



### 8.2 K m r fır alar

Aşırı kıvılcım oluştuğunda k m r fır aların elektrikli uzman personel tarafından kontrol edilmesini saėlayın.

**Tehlike!** K m r fır alar ancak elektrikli uzman personel tarafından deėiştirilmelidir.

### 8.3 Bakım

Cihaz i inde bakımı yapılması gereken baŐka bir par a yoktur.

### 8.4 Yedek par a sipariŐi:

Yedek par a sipariŐi yapılırken Őu bilgiler verilmelidir:

- Cihaz tipi
- Cihazın  r n numarası
- Cihazın kod numarası
- İstenilen yedek par anın yedek par a numarası

G ncel bilgiler ve fiyatlar internette [www.isc-gmbh.info](http://www.isc-gmbh.info) sayfasında a ıklanmıŐtır.

## 9. Bertaraf etme ve geri kazanım

Transport hasarlarını  nlemek i in alet bir ambalaj i inde sevk edilir. Bu ambalaj hammaddedir ve b ylece geri kazanılabilir veya geri kazanım sistemine iade edilebilir. Alet ve aksesuarları  rneėin metal ve plastik gibi  eŐitli malzemelerden meydana gelir. Arızalı par aları evsel atıkların atıldığı   pe atmayın. Alet, y netmeliklere uygun Őekilde bertaraf edilmesi i in  zel atık toplama merkezlerine teslim edilmelidir. Bu atık toplama merkezlerinin nerede olduėunu yerel y netimlerden  ğrenebilirsiniz.

## 10. Depolama

Alet ve aksesuar par alarını karanlık, kuru ve dona karŐı korunmuŐ ve  ocukların eriŐemeyeceėi bir yerde saklayın. Optimal depolama sıcaklıėı 5 ve 30  C arasındadır. Elektrikli aleti orijinal ambalajı i inde saklayın.



Sadece AB Ülkeleri İçin Geçerlidir

Elektrikli cihazları çöpe atmayınız.

Elektrikli ve elektronik aletler ile ilgili 2012/19/AB nolu Avrupa Yönetmeliğince ve ilgili yönetmeliğin ulusal normlara uyarlanması sonucunda kullanılan elektrikli aletler ayrıştırılmış olarak toplanacak ve çevreye zarar vermeyecek şekilde geri kazanım sistemlerine teslim edilecektir.

**Kullanılmış Cihazların İadesi Yerine Uygulanacak Geri Dönüşüm Alternatifi:**

Kullanılmış elektrikli alet ve cihaz sahipleri bu eşyalarını iade etme yerine alternatif olarak, yönetmelikle uygun olarak çalışan geri dönüşüm merkezlerine vermekle yükümlüdür. Bunun için kullanılan cihaz, ulusal dönüşüm ekonomisi ve atık kanununa göre atıkların artılmasını sağlayan kullanılan cihaz teslim alma yerine teslim edilecektir. Kullanılmış alet ve cihazlara eklenen ve elektrikli sistemi bulunmayan aksesuar ile yardımcı malzemeler bu düzenlemeden muaf tutulur.

Ürünlerinin dokümantasyonu ve evraklarının kısmen olsa dahi kopyalanması veya başka şekilde çoğaltılması, yalnızca iSC GmbH firmasının özel onayı alınmak şartıyla serbesttir.

Teknik değişiklikler olabilir

## Servis Bilgileri

Garanti Belgesinde belirttiğimiz ülkelerde uzman servis partnerleri ile birlikte çalışırız, bu partnerlerin irtibat bilgileri Garanti Belgesinde açıklanmıştır. Onarım, yedek parça ve sarf malzemesi ihtiyaçlarında bu partner kuruluşlarımız sizlere memnuniyetle yardımcı olacaktır.

Bu ürünümüzde aşağıda açıklanan parçalar doğal veya kullanımdan kaynaklanan bir aşınmaya maruz kalırlar ve aşağıda açıklanan sarf malzemelerine ihtiyaç duyulur.

Kategori	Örnek
Aşınma parçaları*	Kömür fırçaları, kılavuz makara, Kıymık koruma
Sarf malzemesi/Sarf parçaları*	Testere bıçağı
Eksik parçalar	

\* sevkiyatın içeriğine dahil olması zorunlu değildir!

Ayıplı mal veya eksik parça söz konusu olduğunda durumu internette [www.isc-gmbh.info](http://www.isc-gmbh.info) sayfasına bildirmenizi rica ederiz. Arıza bildiriminizde arızayı ayrıntılı olarak açıklayın ve bunun için aşağıda açıklanan soruları cevaplayın:

- Alet hiç bir kez çalıştı mı yoksa baştan beri mi arızalıydı?
- Arıza meydana gelmeden önce herhangi anormal bir durum dikkatinizi çekti mi (arıza öncesi semptomları)?
- Sizce aletin arızalı ana işlevi nedir (ana semptom)?  
Bu işlevi açıklayınız.

## Garanti belgesi

Sayın Müşterimiz,

ürünlerimiz üretim esnasında sıkı bir kalite kontrolden geçirilir. Buna rağmen alet veya cihazınız tam doğru şekilde çalışmadığında ve bozulduğunda bu durumdan çok üzgün olduğumuzu belirtir ve bozuk olan aleti Garanti Belgesi üzerinde açıklanan adrese göndermenizi veya aleti satın aldığınız mağazaya başvurmanızı rica ederiz. Garanti haklarından faydalanmak için aşağıdaki kurallar geçerlidir:

1. Bu garanti koşulları, ilgili üretici firmanın yasal garanti hükümlerine ek olarak müşterilerine tanıdığı ek maddeleri düzenler. Kanuni Garanti Haklarınız bu Garanti düzenlemesinden etkilenmez ve saklı kalır. Garanti kapsamında sunduğumuz hizmetler ücretsizdir.
2. Söz konusu garanti hizmeti kapsamı sadece ilgili üretici firmadan satın aldığınız yeni alet için geçerli olup malzeme veya imalat hatasını kapsar. Ayıplı malın telafisi, ilgili arızanın giderilmesi veya aletin yenisi ile değiştirilmesi ile sınırlıdır ve bu seçim firmamıza aittir. Aletlerimizin ve cihazlarımızın ticari ve endüstriyel kullanım amacı için tasarlanmadığını lütfen dikkate alınız. Bu nedenle aletin ticari ve endüstriyel işletmelerde kullanılması veya benzer çalışmalarda çalıştırılması durumunda Garanti Sözleşmesi geçerli değildir.
3. Garanti kapsamına dahil olmayan durumlar:
  - Montaj talimatına veya yönetmeliklere aykırı yapılan montajlardan ve tesisatlardan kaynaklanan hasarlar, kullanma talimatına riayet etmeme nedeniyle oluşan hasarlar (örneğin yanlış bir şebeke gerilimine veya akım türüne bağlama gibi), kullanım amacına veya talimatlara aykırı kullanımdan kaynaklanan hasarlar veya bakım ve güvenlik talimatlarına riayet edilmemesinden kaynaklanan hasarlar veya aletin anormal çevre koşullarına maruz bırakılması veya bakım ve temizlik çalışmalarının yetersiz olmasından kaynaklanan hasarlar.
  - Kullanım amacına veya talimatlara aykırı kullanımdan kaynaklanan hasarlar (örneğin alete aşırı yüklenme veya kullanımına izin verilmeyen alet veya aksesuar), aletin/cihazın içine yabancı maddenin girmesi (örneğin kum, taş veya toz, transport hasarları), zor kullanma veya harici zorlamalardan kaynaklanan hasarlar (örneğin aşağı düşme nedeniyle oluşan hasar).
  - Kullanıma bağlı olağan veya diğer doğal aşınma nedeniyle oluşan hasarlar.
4. Garanti süresi 60 aydır ve garanti süresi aletin satın alındığı tarihte başlar. Arızayı tespit ettiğinizde garanti hakkından faydalanma talebi, garanti süresi dolmadan iki hafta önce bildirilmelidir. Garanti süresi dolduktan sonra garanti hakkından faydalanma talebinde bulunulamaz. Aletin onarılması veya değiştirilmesi garanti süresinin uzamasına yol açmaz ayrıca onarılan alet veya takılan parçalar için yeni bir garanti süresi oluşmaz. Bu aynı zamanda yerinde verilen Servis Hizmetleri için de geçerlidir.
5. Garanti hakkından faydalanmak için arızalı aleti [www.isc-gmbh.info](http://www.isc-gmbh.info) sayfasına bildirin. Aletin arızası garanti kapsamına dahil olduğunda size en kısa zamanda onarılmış veya yeni bir alet gönderilecektir.

Aşınma, sarf ve eksik parçalar için bu Kullanma Talimatının servis bilgileri bölümündeki garanti koşullarında belirtilen kısıtlamalara atıfta bulununuz.



**Опасность!** - для уменьшения опасности получить травму прочтите руководство по эксплуатации



**Осторожно! Используйте средства защиты слуха.** Воздействие шума может вызвать потерю слуха.



**Осторожно! Используйте респиратор.** При обработке древесины и других материалов может образоваться вредная для здоровья пыль. Запрещено обрабатывать предметы содержащие асбест!



**Осторожно! Используйте защитные очки.** Возникающие во время работы искры или выделяющиеся из устройства обломки, опилки и пыль могут повредить органы зрения.

**Опасность!**

При использовании устройств необходимо соблюдать определенные правила техники безопасности для того, чтобы избежать травм и предотвратить ущерб. Поэтому внимательно прочитайте настоящее руководство по эксплуатации / указания по технике безопасности полностью. Храните их в надежном месте для того, чтобы иметь необходимую информацию, когда она понадобится. Если Вы даете устройство другим для пользования, то приложите к нему это руководство по эксплуатации / указания по технике безопасности. Мы не несем никакой ответственности за травмы и ущерб, которые были получены или причинены в результате несоблюдения указаний этого руководства и указаний по технике безопасности.

## 1. Указания по технике безопасности

Соответствующие указания по технике безопасности находятся в приложенных брошюрах!

**Опасность!**

### **Прочитайте все указания по технике безопасности и технические требования.**

При невыполнении указаний по технике безопасности и технических требований возможно получение удара током, возникновение пожара и/или получение серьезных травм. **Храните все указания по технике безопасности и технические требования для того, чтобы было возможно воспользоваться ими в будущем.**

## 2. Состав устройства и состав упаковки

### 2.1 Состав устройства (рисунки 1/2)

1. винт с накатанной головкой для регулятора числа оборотов
2. кнопка с фиксацией положения
3. переключатель включено-выключено
4. ключ с внутренним шестигранником
5. кабель сетевого питания
6. переходник для отсоса стружки
7. переставляемый башмак пилы
8. переключатель для возврата

- поступательного хода
9. градуированная шкала для башмака пилы
10. направляющий ролик
11. параллельный упор
12. пильное полотно
13. стопорные винты для параллельного упора
14. крепление пильного полотна
15. защитная крышка
16. винты для башмака пилы

### 2.2 Состав комплекта устройства

Проверьте комплектность изделия на основании описанного объема поставки. При обнаружении недостатка компонентов обратитесь в наш сервисный центр или магазин, в котором Вы приобрели устройство, не позднее чем в течение 5-ти рабочих дней после приобретения изделия, предъявив действительную квитанцию о покупке. Обратите внимание на таблицу с указанием гарантийных сроков в документе с информацией о сервисном обслуживании.

- Откройте упаковку и выньте осторожно из упаковки устройство.
- Удалите упаковочный материал, а также приспособления защиты устройства при упаковывании и транспортировке (при наличии).
- Проверьте комплектность устройства.
- Проверьте устройство и принадлежности на наличие возникших при транспортировке повреждений.
- Сохраняйте упаковку по возможности до истечения срока гарантийных обязательств.

**Опасность!**

**Устройство и упаковка не являются детскими игрушками! Запрещено детям играть с пластиковыми пакетами, пленками и мелкими деталями! Опасность заключается в том, что они могут проглотить или погнубнуть от удушья!**

- Электронный электрический лобзик
- Ключ с внутренним шестигранником
- Переходник для отсоса стружки
- Параллельный упор
- Оригинальное руководство по эксплуатации
- Указания по технике безопасности

### 3. Использование в соответствии с назначением

Лобзиковая пила предназначена для пиления предметов из дерева, железа, цветного металла и пластмассы при использовании соответствующего ножовочного полотна.

Разрешается использовать устройство только в соответствии с его назначением. Любое другое, отличающееся от этого использование считается не соответствующим назначению. За все возникшие в результате такого использования ущерб или травмы любого вида несет ответственность пользователь и работающий с устройством, а не его изготовитель.

Учтите, что конструкция наших устройств не предназначена для использования их в промышленной, ремесленной или индустриальной области. Мы не несем никакой ответственности по гарантийным обязательствам при использовании устройства в промышленной, ремесленной или индустриальной области, а также в подобной деятельности.

### 4. Технические данные

Напряжение сети: .....230 В~ 50 Гц  
 Мощность: .....650 Вт  
 Скорость хода: ..... 800 - 3000 мин<sup>-1</sup>  
 Высота хода: .....17,5 мм  
 Глубина резки дерева: .....80 мм  
 Глубина резки пластмасс: .....20 мм  
 Глубина резки стали: .....10 мм  
 Косая распиловка: ... до 45° (в лево и в право)  
 Класс защиты: ..... II/□  
 Вес: ..... 2,1 кг

#### Опасность!

#### Шумы и вибрация

Параметры шумов и вибрации были измерены в соответствии с нормами EN 60745.

Уровень давления шума  $L_{pA}$  ..... 87 дБ(А)  
 Неопределенность  $K_{pA}$  ..... 3 дБ  
 Уровень мощности шума  $L_{WA}$  ..... 98 дБ(А)  
 Неопределенность  $K_{WA}$  ..... 3 дБ

#### Используйте защиту органов слуха.

Воздействие шума может вызвать потерю слуха.

Суммарное значение величины вибрации (сумма векторов трех направлений) определено в соответствии с EN 60745.

#### Рукоятка

Эмиссионный показатель вибрации

$a_h = 5,8 \text{ м/сек}^2$

Неопределенность  $K = 1,5 \text{ м/сек}^2$

#### Дополнительная рукоятка

Эмиссионный показатель вибрации

$a_h = 7,5 \text{ м/сек}^2$

Неопределенность  $K = 1,5 \text{ м/сек}^2$

Приведенное значение эмиссии вибрации измерено стандартным методом проведения испытаний, оно может изменяться в зависимости от вида и способа использования электрического инструмента и в исключительных случаях превышать указанную величину.

Приведенное значение эмиссии вибрации может быть использовано для сравнения одного электрического инструмента с другим.

Приведенное значение эмиссии вибрации может быть использовано для предварительной оценки негативного влияния.

#### Сведите образование шумов и вибрации к минимуму!

- Используйте только безукоризненно работающие устройства.
- Регулярно проводите техническое обслуживание и очистку устройства.
- При работе учитывайте особенности Вашего устройства.
- Не подвергайте устройство перегрузке.
- При необходимости дайте проверить устройство специалистам.
- Отключайте устройство, если вы его не используете.
- Используйте перчатки.

**Осторожно!****Остаточные опасности**

**Даже в том случае, если Вы используете описываемый электрический инструмент в соответствии с предписанием, то и тогда всегда остается место для риска. Ниже приведен список остаточных опасностей, связанных с конструкцией настоящего электрического инструмента:**

1. Заболевание легких, в том случае если не используется соответствующий респиратор.
2. Повреждение слуха, в том случае если не используется соответствующее средство защиты слуха.
3. Нарушения здоровья в результате воздействия вибрации на руку при длительном использовании устройства или при неправильном пользовании и ненадлежащем техническом уходе.

**5. Перед вводом в эксплуатацию**

Убедитесь перед подключением, что данные на типовой табличке соответствуют параметрам сети.

**Предупреждение!**

**Всегда вынимайте штекер из розетки прежде, чем осуществлять настройки устройства.**

**5.1 Защитная крышка (рисунок 1/поз. 15)**

- Защитная крышка (15) защищает от случайного прикосновения к пильному полотну (12) и тем не менее оставляет возможность видеть зону резания.

**5.2 Замена пильного полотна (рисунок 2/ поз. 12)****Опасность!**

- Вытащите штекер, перед тем как вставить или заменить пильное полотно.
- Установите переключатель для возвратно поступательного хода (8) в позицию 3.
- Зубья пильного полотна очень острые.
- Отвинтить приложенным ключом с внутренним шестигранником винт (a/b) приемном приспособлении пильного полотна (14).
- Вставить пильное полотно (12) в направляющий паз (с) крепления пильного полотна (14) до упора.
- Крепко затянуть винт (a/b) приложенным

- ключом с внутренним шестигранником
- Зубья пильного полотна должны быть направлены в направлении пиления. Проследите за тем, чтобы пильное полотно находилось в направляющем пазу (с) приемного устройства пильного полотна (14) и в направляющем ролике.
- Проверьте прочность посадки пильного полотна (12) в приемном приспособлении.
- Удаление пильных полотен осуществляется в обратном порядке.

**5.3 Монтаж параллельного упора (рисунок 3/поз. 11)**

- Параллельный упор (11) позволяет осуществлять параллельные распилы.
- Ослабьте находящиеся по обеим сторонам башмака пилы (7) стопорные винты (13).
- Затем вдвиньте параллельный упор (11) в направляющие на башмаке пилы (7). Вы можете вставить параллельный упор (11) с левой или с правой стороны устройства.
- Направляющая планка должна быть всегда направлена вниз. Установите при помощи измерительной шкалы параллельного упора (11) необходимое расстояние и затяните стопорные винты (13).

**5.4 Установка башмака пилы для косой распиловки (рисунок 4-5)**

- С помощью ключа с внутренним шестигранником (4) ослабить винты для башмака пилы (16) на нижней стороне переставляемого башмака пилы (7) (рисунок 4).
- Башмак пилы (7) потянуть слегка вперед. Теперь можно переставить башмак пилы до угла 45° влево или вправо.
- Если башмак пилы (7) сдвинуть вновь назад, то он устанавливается только в фиксированных положениях 0°, 15°, 30° и 45°, которые указаны на градуированной шкале башмака пилы (9) (рисунок 5). Установить башмак пилы в нужное положение и затянуть винты башмака пилы (16).
- Башмак пилы (7) все же может быть установлен также без проблем под другим углом. Для этого вытянуть башмак пилы (7) вперед, установить на желаемый угол и вновь затянуть винты башмака пилы (16).



### 5.5 Переходник для отсоса стружки (рисунок 6)

Пила-ножовка оснащена переходником для подключения пылесоса. Переходник наставляется на пилу-ножовку и фиксируется вращением. К отсасывающему переходнику можно подключить любой пылесос. Обеспечьте герметичное соединение устройств. Возникающая при работе пыль может быть опасной. Следуйте указаниям по технике безопасности.

## 6. Обслуживание

### 6.1 Переключатель включить-выключить (рисунок 7/поз. 3)

#### Включить:

Нажать переключатель включить-выключить

#### Выключить:

Отпустить переключатель включить-выключить

### 6.2 Кнопка с фиксацией положения (рисунок 7/поз. 2)

При помощи кнопки с фиксацией положения (2) можно зафиксировать переключатель включить-выключить (3) в положении рабочего режима. Для выключения коротко нажмите переключатель включено-выключено (3).

### 6.3 Устройство электронной регулировки числа оборотов (рисунок 8/поз. 1)

При помощи регулятора числа оборотов можно предварительно установить желаемую скорость вращения. Вращайте регулятор числа оборотов в направлении PLUS для того, чтобы увеличить скорость вращения, вращайте регулятор числа оборотов в направлении MINUS для того, чтобы уменьшить скорость вращения. Необходимая частота хода зависит от соответствующего материала и условий работы.

Общие правила для выбора скорости резания при работах с отделением стружки действуют также и в этом случае.

При использовании тонких пильных полотен можно в целом работать с более высокой частотой хода; при использовании толстых полотен необходимо использовать более низкие скорости.

**Позиция 1-2** = низкая частота хода (для стали)

**Позиция 3-4** = средняя частота хода (для стали, мягких металлов, пластмассы)

**Позиция 5-6** = высокая частота хода (для мягкой древесины, твердой древесины, мягких металлов, пластмассы)

### 6.4 Установка возвратно поступательного хода (рисунок 9/поз. 8)

- При помощи переключателя для возвратно поступательного хода (8) можно отрегулировать силу возвратно поступательного движения пильного полотна (12) во время хода.
- Вы можете подобрать скорость резания, режущую способность и форму пропила под обрабатываемый предмет.

Установите переключатель для возвратно поступательного хода (8) в одну из следующих позиций:

**Позиция 0** = отсутствие возвратно-поступательного хода

**Материал:** резина, керамика, алюминий, сталь

**Примечание:** для получения тонких и чистых срезов, тонких материалов (например, жесть) и твердого материала.

**Позиция 1** = возвратно-поступательный ход с малой амплитудой

**Материал:** пластмасс, дерево, алюминий

**Примечание:** для твердых материалов

**Позиция 2** = возвратно-поступательный ход со средней амплитудой

**Материал:** дерево

**Позиция 3** = возвратно-поступательный ход с большой амплитудой

**Материал:** дерево

**Примечание:** для мягких материалов и пиления вдоль волокна

Оптимальная комбинация регулировки скорости вращения и силы поступательного движения зависит от обрабатываемого материала. Мы рекомендуем всегда определять оптимальную регулировку при помощи пробного пиления куска из отходов.

### 6.5 Осуществление пиления

- Убедитесь, что переключатель включено-выключено (3) не нажат. Затем вставьте штекер в соответствующую штепсельную розетку.
- Включайте пилу-ножовку только при наличии установленного пильного полотна.
- Используйте только пильные полотна в безукоризненном состоянии. Затупленные, гнутые или имеющие трещины пильные полотна необходимо немедленно заменить.
- Установите основание пилы плоскостью вплотную на обрабатываемую деталь. Включите пилу-ножовку.
- Дайте пильному полотну разогнаться до тех пор, пока оно не достигнет полной скорости. Затем ведите медленно пильное полотно вдоль линии пропила. Оказывайте при этом только легкое давление на пильное полотно.
- При пилении по металлу на линию пропила необходимо нанести подходящее охлаждающее вещество.

### 6.6 Выпиливание участков (рисунок 10)

Просверлите дрелью в пределах выпиливаемого участка отверстие размером 10 мм. Вставьте пильное полотно в проделанное отверстие и начинайте выпиливать желаемый участок.

### 6.7 Осуществление параллельных резов

- Установить параллельный упор и соответственно отъюстировать (смотрите пункт 5.3).
- Следуйте указаниям в пункте 6.5.
- Осуществить пропил как показано на рисунке 11.

### 6.8 Косая распиловка

- Установить соответствующий угол башмака пилы (смотрите пункт 5.4)
- Следуйте указаниям в пункте 6.5.
- Осуществить пропил как показано на рисунке 12.

## 7. Замена кабеля питания электросети

### Опасность!

Если будет поврежден кабель питания от электросети этого устройства, то его должен заменить изготовитель устройства, его служба сервиса или другое лицо с подобной квалификацией для того, чтобы избежать опасностей.

## 8. Очистка, техобслуживание и заказ запасных деталей

### Опасность!

Перед всеми работами по очистке необходимо вынуть штекер из розетки электросети.

### 8.1 Очистка

- Содержите защитные приспособления, вентиляционные щели и корпус двигателя свободными настолько это возможно от пыли и грязи. Протрите устройство чистой ветошью или продуйте сжатым воздухом под низким давлением.
- Мы рекомендуем очищать устройство сразу после каждого использования.
- Регулярно очищайте устройство влажной ветошью с небольшим количеством жидкого мыла. Не используйте средства для очистки или растворы; они могут повредить пластмассовые части устройства. Следите за тем, чтобы вода не попала вовнутрь устройства. Попадание воды в электрическое устройство повышает опасность получения удара током.

### 8.2 Угольные щетки

При чрезмерном образовании искр сдайте фрезу в специализированную мастерскую для проверки угольных щеток.

**Опасность!** Угольные щетки разрешается заменять только специалисту электрику.

### 8.3 Техобслуживание

Внутри устройства нет никаких деталей, нуждающихся в техническом уходе.

#### **8.4 Заказ запасных деталей:**

При заказе запасных деталей необходимо указать следующие данные;

- Тип устройства
- Номер артикула устройства
- Идентификационный номер устройства
- Номер необходимой запасной детали

Актуальные цены и информация находятся на странице [www.isc-gmbh.info](http://www.isc-gmbh.info)

### **9. Утилизация и вторичное использование**

Устройство поставляется в упаковке для предотвращения повреждений при транспортировке. Эта упаковка является сырьем и поэтому может быть использована вновь или направлена на повторную переработку сырья. Устройство и его принадлежности изготовлены из различных материалов, например, металла и пластмасс. Не выбрасывайте дефектные устройства вместе с бытовыми отходами. Для правильной утилизации устройство необходимо сдать в подходящий пункт приема. Если Вы не знаете, где находится пункт приема, уточните это в органах коммунального управления.

### **10. Хранение**

Храните устройство и его принадлежности в темном, сухом и неподверженном воздействию мороза, а также недоступном для детей месте. Оптимальная температура хранения находится между 5 °C и 30 °C. Храните электроинструмент в оригинальной упаковке.



Только для стран ЕС

Запрещено выбрасывать электроинструмент в обычный домашний мусор.

Согласно европейской директиве 2012/19/EG об использованных электрических и электронных устройствах и реализации в правовой системе соответствующей страны необходимо использованный электрический инструмент утилизировать отдельно и направлять на вторичную переработку для охраны окружающей среды.

Вторичная переработка - альтернатива обязательной отсылке устройства назад изготовителю: Владелец электрического устройства в случае избавления от собственности обязан, в качестве альтернативы отсылки назад изготовителю, содействовать надлежащей утилизации. Пришедшее в негодность устройство может быть передано в приемный пункт, который осуществит ликвидацию в соответствии с законом страны о цикличном производстве и обращении с мусором. Это не относится к приложенным к пришедшему в негодность оборудованию дополнительным устройствам и вспомогательным средствам, не содержащим электрические части.

Перепечатывание или прочие виды размножения документации и сопроводительных листов продукции фирмы, полностью или частично, разрешено производить только с однозначного разрешения ISC GmbH.

Сохраняется право на технические изменения

## Информация о сервисном обслуживании

Во всех странах, указанных в гарантийном свидетельстве, у нас имеются компетентные сервисные партнеры, контактные данные которых Вы найдете в гарантийном свидетельстве. Они всегда в Вашем распоряжении для решения любых вопросов, связанных с обслуживанием, например, для ремонта, поставки запчастей и быстроизнашивающихся деталей, а также приобретения расходных материалов.

Следует обратить внимание на то, что в этом изделии следующие детали подвержены естественному износу или износу в связи с эксплуатацией / следующие детали требуются в качестве расходных материалов.

Категория	Пример
Быстроизнашивающиеся детали*	Угольные щетки, направляющий ролик
Расходный материал/расходные части*	Пильные полотна
Недостающие компоненты	

\* Не обязательно входят в объем поставки!

При обнаружении дефектов или неисправностей мы просим Вас заявить о таком случае в сети Интернет на сайте [www.isc-gmbh.info](http://www.isc-gmbh.info). Обратите внимание на точное описание неисправности и в любом случае ответьте на следующие вопросы:

- Устройство уже работало или оно было неисправным с самого начала?
- Вам бросилось что-либо в глаза перед возникновением неисправности (признак перед неисправностью)?
- Какую неисправность имеет устройство, по Вашему мнению (основной признак)?  
Опишите эту неисправность.

## Гарантийное свидетельство

Уважаемая покупательница, уважаемый покупатель, наши продукты проходят тщательнейший контроль качества. Если это устройство все же не будет функционировать безупречно, мы просим Вас обратиться в наш сервисный отдел по адресу, указанному в этом гарантийном талоне, или в магазин, в котором Вы приобрели устройство. При предъявлении гарантийных требований действуют следующие условия.

1. Настоящие правила гарантии регулируют дополнительные условия оказания гарантийных услуг, которые нижеупомянутый производитель обеспечивает покупателям своих новых устройств в дополнение к условиям гарантии в соответствии с законом. Эти гарантийные обязательства не затрагивают Ваши законные гарантийные требования. Наши гарантийные услуги для Вас бесплатны.
2. Гарантийные услуги распространяются только на дефекты нового устройства нижеупомянутого производителя, которое вы приобрели, связанные с недостатком материала или производственным браком, и ограничиваются по нашему выбору устранением таких дефектов устройства или заменой устройства. Учтите, что наши устройства не предназначены для использования в промышленных целях, в ремесленном производстве и на профессиональной основе. Поэтому гарантийный договор считается недействительным, если устройство использовалось в течение гарантийного срока на кустарных, промышленных предприятиях или в ремесленном производстве, а также подвергалось сопоставимой нагрузке.
3. Наша гарантия не распространяется на:
  - повреждения устройства, возникшие в результате несоблюдения руководства по монтажу или неправильного монтажа, несоблюдения руководства по эксплуатации (например, при подключении к сети с неправильным напряжением или родом тока), несоблюдения требований касательно технического обслуживания и требований техники безопасности, воздействия на устройство аномальных условий окружающей среды или недостаточного ухода и технического обслуживания;
  - повреждения устройства, возникшие в результате неправильного или ненадлежащего использования (например, перегрузка устройства или применение не допущенных к использованию насадок или принадлежностей), попадания в устройство посторонних предметов (например, песка, камней или пыли, повреждения при транспортировке), применения силы или внешних воздействий (например, повреждения при падении);
  - повреждения устройства или частей устройства, связанные с износом в связи с эксплуатацией, обычным или другим естественным износом.
4. Гарантийный срок составляет 60 месяцев, отсчет начинается со дня покупки устройства. Гарантийные права необходимо предъявлять до истечения срока гарантии в течении двух недель после того как будет обнаружена неисправность. Заявления на гарантийное обслуживание после истечения срока гарантии не принимаются. Ремонт или замена устройства не ведет к продлению гарантийного срока, также при оказании такой услуги отсчет нового гарантийного срока на устройство или возможно установленные детали не начинается заново. Это условие действует также при обращении в местный сервисный отдел.
5. Для предъявления гарантийного требования зарегистрируйте дефектное устройство на сайте: [www.isc-gmbh.info](http://www.isc-gmbh.info). Если наша гарантия распространяется на дефект устройства, Вы незамедлительно получите отремонтированное или новое устройство.

Что касается быстроизнашивающихся, расходных деталей и недостающих компонентов, мы обращаем внимание на ограничения этой гарантии согласно информации о сервисном обслуживании настоящего руководства по эксплуатации.



**Fare!** - Læs betjeningsvejledningen for at reducere risikoen for personskade



**Forsigtig! Brug høreværn.** Støjudviklingen fra maskinen kan forårsage høretab.



**Forsigtig! Brug støvmaske.** Ved bearbejdning af træ og andre materialer kan der dannes sundheds-skadeligt støv. Der må ikke arbejdes i asbestholdigt materiale!



**Forsigtig! Brug beskyttelsesbriller.** Gnister, som opstår under arbejdet, eller splinter, spån og støv, som står ud fra maskinen, kan forårsage synstab.

**Fare!**

Ved brug af el-værktøj er der visse sikkerhedsforanstaltninger, der skal respekteres for at undgå skader på personer og materiel. Læs derfor betjeningsvejledningen / sikkerhedsanvisningerne grundigt igennem. Opbevar betjeningsvejledningen et praktisk sted, så du altid kan tage den frem efter behov. Husk at lade betjeningsvejledningen / sikkerhedsanvisningerne følge med værktøjet, hvis du overdrager det til andre. Vi fraskriver os ethvert ansvar for skader på personer eller materiel, som måtte opstå som følge af, at anvisningerne i denne betjeningsvejledning, navnlig vedrørende sikkerhed, tilsidesættes.

**1. Sikkerhedsanvisninger**

Relevante sikkerhedsanvisninger finder du i det medfølgende hæfte.

**Fare!**

**Læs alle sikkerhedsanvisninger og øvrige anvisninger.** Følges anvisningerne, navnlig sikkerhedsanvisningerne, ikke nøje som beskrevet, kan elektrisk stød, brand og/eller svære kvæstelser være følgen. **Alle sikkerhedsanvisninger og øvrige anvisninger skal gemmes.**

**2. Produktbeskrivelse og leveringsomfang****2.1 Produktbeskrivelse (fig. 1a/1b)**

1. Fingerskrue til regulering af omdrejningstal
2. Låseknop
3. Tænd/Sluk-knop
4. Unbrakonøgle
5. Netledning
6. Adapter til spånudsugning
7. Justerbar sål
8. Omskifter til pendulslag
9. Gradskala til sål
10. Styrerulle
11. Parallellanslag
12. Savklinge
13. Låseskrue til parallellanslag
14. Klingeholder
15. Beskyttelsesafdækning
16. Skrue til sål

**2.2 Leveringsomfang**

Kontroller på grundlag af det beskrevne leveringsomfang, at varen er komplet. Hvis nogle dele mangler, bedes du senest inden 5 hverdage efter

købet af varen henvende dig til vores servicecenter eller det sted, hvor du har købt varen, med forevisning af gyldig købskvittering. Vær her opmærksom på garantioversigten, der er indeholdt i serviceinformationerne bagest i vejledningen.

- Åbn pakken, og tag forsigtigt maskinen ud af emballagen.
- Fjern emballagematerialet samt emballage- og transportsikringer (hvis sådanne forefindes).
- Kontroller, at der ikke mangler noget.
- Kontroller maskine og tilbehør for transportskader.
- Opbevar så vidt muligt emballagen indtil garantiperiodens udløb.

**Fare!**

**Maskinen og emballagematerialet er ikke legetøj! Børn må ikke lege med plastikposer, folier og smådele! Fare for indtagelse og kvælning!**

- Elektronisk stiksav
- Unbrakonøgle
- Adapter til spånudsugning
- Parallellanslag
- Original betjeningsvejledning
- Sikkerhedsanvisninger

**3. Formålsbestemt anvendelse**

Stiksaven er beregnet til savning i træ, jern, ikke-jernholdige metaller og kunststof med anvendelse af passende savklinge.

Saven må kun anvendes i overensstemmelse med dens tiltænkte formål. Enhver anden form for anvendelse er ikke tilladt. Vi fraskriver os ethvert ansvar for skader, det være sig på personer eller materiel, som måtte opstå som følge af, at maskinen ikke er blevet anvendt korrekt. Ansvar for bæres alene af brugeren/ejeren.

Bemærk, at vore produkter ikke er konstrueret til erhvervsmæssig, håndværksmæssig eller industriel brug. Vi fraskriver os ethvert ansvar, såfremt produktet anvendes i erhvervsmæssigt, håndværksmæssigt, industrielt eller lignende øjemed.



#### 4. Tekniske data

Netspænding: ..... 230 V ~ 50 Hz  
 Optagen effekt: ..... 650 W  
 Slag i minuttet: ..... 800 - 3000 min<sup>-1</sup>  
 Slaghøjde: ..... 17,5 mm  
 Skæredybde træ: ..... 80 mm  
 Skæredybde kunststof: ..... 20 mm  
 Skæredybde jern: ..... 10 mm  
 Vinkelsnit: ..... Op til 45° (venstre og højre)  
 Kapslingsklasse: ..... II/□  
 Vægt: ..... 2,1 kg

##### Fare!

##### Støj og vibration

Støj- og vibrationstal er beregnet i henhold til EN 60745.

Lydryksniveau  $L_{pA}$  ..... 87 dB(A)  
 Usikkerhed  $K_{pA}$  ..... 3 dB  
 Lydeffektniveau  $L_{WA}$  ..... 98 dB(A)  
 Usikkerhed  $K_{WA}$  ..... 3 dB

##### Brug høreværn.

Støjudviklingen fra maskinen kan forårsage høretab.

Samlede svingningstal (vektorsum for tre retninger) beregnet i henhold til EN 60745.

##### Håndtag

Svingningsemissionstal  $a_h = 5,8 \text{ m/s}^2$   
 Usikkerhed  $K = 1,5 \text{ m/s}^2$

##### Hjælpegreb

Svingningsemissionstal  $a_h = 7,5 \text{ m/s}^2$   
 Usikkerhed  $K = 1,5 \text{ m/s}^2$

Det angivne svingningsemissionstal er målt ud fra en standardiseret prøvningsmetode og kan - afhængig af den måde, el-værktøjet anvendes på - ændre sig og i undtagelsestilfælde ligge over den angivne værdi.

Det angivne svingningsemissionstal kan anvendes til at sammenligne et el-værktøj med et andet.

Det angivne svingningsemissionstal kan også anvendes til en indledende skønsmæssig vurdering af den negative påvirkning.

#### Støjudvikling og vibration skal begrænses til et minimum!

- Brug kun intakte og ubeskadigede maskiner.
- Vedligehold og rengør maskinen med jævne mellemrum.
- Tilpas arbejdsmåden efter maskinen.
- Overbelast ikke maskinen.
- Lad i givet fald maskinen underkaste et eftersyn.
- Sluk maskinen, når den ikke benyttes.
- Bær handsker.

##### Forsigtig!

##### Tilbageværende risici

Også selv om du betjener el-værktøjet forskriftsmæssigt, er der stadigvæk nogle risikofaktorer at tage højde for. Følgende farer kan opstå, alt efter el-værktøjets type og konstruktionsmåde:

1. Lungeskader, såfremt der ikke bæres egnet støvmaske.
2. Høreskader, såfremt der ikke bæres egnet høreværn.
3. Helbredsskader, som følger af hånd-armvibration, såfremt værktøjet benyttes over et længere tidsrum eller ikke håndteres og vedligeholdes forskriftsmæssigt.

#### 5. Inden ibrugtagning

Inden du slutter høvlen til strømforsyningsnettet, skal du kontrollere, at dataene på mærkepladen stemmer overens med netdataene.

##### Advarsel!

Træk altid stikket ud af stikkontakten, inden du foretager indstillinger på høvlen.

##### 5.1 Beskyttelsesafdækning (fig. 1/pos. 15)

- Beskyttelsesafdækningen (15) forhindrer utilsigtet berøring af savklingen (12), samtidig med at udsynet til saveområdet er frit.

##### 5.2 Skift af savklinge (fig. 2/pos. 12)

##### Fare!

- Træk stikket ud af stikkontakten, inden du indsætter eller skifter savklinge.
- Stil omskifteren til pendulslag (8) på position 3.
- Tænderne på savklingen er meget skarpe.
- Løsn skruen (a/b) på klingeholderen (14) med den medfølgende unbrakonøgle.
- Skub savklingen (12) helt ind i føringsnoten (c) på klingeholderen (14).

- Spænd skruen (a/b) fast med unbrakonøglen.
- Fortandingen på savklingen skal pege i skæreretningen. Vær sikker på, at savklingen sidder i føringsnoten (c) til klingeholderen (14) og løberullen.
- Kontroller, at savklingen (12) sidder fast i holderen.
- Savklingen tages af tilsvarende i modsat rækkefølge.

### 5.3 Montering af parallelanslag (fig. 3/pos. 11)

- Med parallelanslaget (11) er det muligt at udføre parallelle snit.
- Løs de to låseskruer (13) på sålen (7).
- Skub parallelanslaget (11) ind i føringerne på sålen (7). Sæt parallelanslaget (11) på maskinens venstre eller højre side.
- Styreskinnen skal hele tiden være rettet nedad. Bestem ud fra parallelanslagets (11) måleskala den nødvendige afstand, og spænd låseskruerne (13) igen.

### 5.4 Indstilling af sål til vinkelsnit (fig. 4-5)

- Løs skruerne til sålen (16) på undersiden af den justerbare sål (7) med unbrakonøglen (4) (fig. 4).
- Træk sålen (7) lidt frem. Sålen kan nu hældes 45° mod venstre eller højre.
- Skubbes sålen (7) bagud igen, fungerer det kun i anslagspositionerne 0°, 15°, 30° og 45°, som er markeret på gradskalaen til sålen (9) (fig. 5). Bring sålen i den rigtige position, og spænd skruen til sålen (16) fast.
- Sålen (7) kan også uden videre indstilles til et andet vinkelmål. Til det formål trækkes sålen (7) frem, den ønskede vinkel indstilles, hvorefter skruen til sålen (16) spændes fast igen.

### 5.5 Adapter til spånudsugning (fig. 6)

Stiksaven er udstyret med en adapter for tilslutning til støvsuger. Adapteren sættes på stiksaven og fikseres ved at dreje. Udsugningsadapteren passer til enhver støvsuger. Sørg for, at forbindelsen mellem de to enheder er lufttæt. Støv, der opstår under arbejdet, kan udgøre en sundhedsfare. Følg alle sikkerhedsanvisninger.

## 6. Betjening

### 6.1 Tænd/Sluk-knap (fig. 7/pos. 3)

#### Tænd:

Tryk på tænd/sluk-knappen

#### Sluk:

Slip tænd/sluk-knappen

### 6.2 Låseknop (fig. 7/pos. 2)

Med låseknappen (2) kan tænd/sluk-knappen (3) fikseres under drift. Tryk kortvarigt tænd/sluk-knappen (3) ind for at slukke.

### 6.3 Elektronisk forvalg af omdrejningstal (fig. 8/pos. 1)

Det ønskede omdrejningstal kan forudindstilles med hastighedsregulatoren. Drej hastighedsregulatoren i PLUS-retning for at øge omdrejningstallet, drej hastighedsregulatoren i MINUS-retning for at reducere omdrejningstallet. Det optimale slagantal afhænger af materialet og arbejdsbetingelserne.

Almindeligt gældende regler for skærehastighed ved spåntagende arbejde gælder også her. Du kan generelt arbejde med et højere slagantal, når du benytter finere savklinger; grovere savklinger kræver lavere hastigheder.

**Position 1-2** = Lavt slagantal (til stål)

**Position 3-4** = Medium slagantal (til stål, blødt metal, kunststof)

**Position 5-6** = Højt slagantal (til blødt træ, hårdt træ, blødt metal, kunststof)

### 6.4 Indstilling af pendulslag (fig. 9/pos. 8)

- På omskifter til pendulslag (8) kan kraften på savklingens (12) pendulbevægelse indstilles.
- Skærehastighed, skæreydelse og skæremønster kan tilpasses saveemnet.

Stil omskifteren til pendulslag (8) på en af følgende positioner.

**Position 0** = Ingen pendulering

**Materiale:** Gummi, keramik, aluminium, stål

**Anmærkning:** Til fine skærekanten og skærekanten med et rent snit, til tynde (f.eks. blik) og hårde materialer.

**Position 1** = Moderat pendulering  
**Materiale:** Kunststof, træ, aluminium  
**Anmærkning:** Til hårde materialer

**Position 2** = Medium pendulering  
**Materiale:** Træ

**Position 3** = Kraftig pendulering  
**Materiale:** Træ  
**Anmærkning:** Til bløde materialer og til savning i fiberretningen

Den bedste kombination mellem omdrejningstal og pendulslag afhænger af det materiale, der skal saves i. Vi anbefaler at finde frem til den ideelle indstilling ved prøvesavning på et stykke affaldstræ.

### 6.5 Savning

- Tjek, at tænd/sluk-knappen (3) ikke er trykket ind. Nu kan du sætte netstikket i en stikkontakt.
- Savklingen skal være sat i, når du tænder stiksaven.
- Brug kun intakte og ubeskadigede savklinger. Stumpe, bøjedede eller revnede savklinger skal omgående skiftes ud.
- Placer savefoden fladt oven på saveemnet. Tænd for stiksaven.
- Lad savklingen køre op i fuld omdrejning. Før så savklingen langsomt langs med savelinien. Tryk kun let ned på savklingen.
- Ved savning i metal skal savelinien smøres med et egnet kølemiddel.

### 6.6 Udsavning af områder (fig. 10)

Bor med en boremaskine et 10 mm stort hul inden for det område, der skal udsaves. Før savklingen ind i hullet, og begynd at save det ønskede område ud.

### 6.7 Parallelsavning

- Monter parallelslaget, og indjuster det (se punkt 5.3).
- Se anvisningerne i punkt 6.5.
- Udfør savning som vist på fig. 11.

### 6.8 Vinkelsnit

- Indstil vinklen på sålen (se punkt 5.4)
- Se anvisningerne i punkt 6.5.
- Udfør savning som vist på fig. 12.

## 7. Udskiftning af nettilslutningsledning

### Fare!

Hvis produktets nettilslutningsledning beskadiges, skal den skiftes ud af producenten eller dennes kundeservice eller af person med lignende kvalifikationer for at undgå fare for personskade.

## 8. Rengøring, vedligeholdelse og reservedelsbestilling

### Fare!

Træk stikket ud af stikkontakten inden vedligeholdelsesarbejde.

### 8.1 Rengøring

- Hold så vidt muligt beskyttelsesanordninger, luftsprækker og motorhuset fri for støv og snavs. Gnid maskinen ren med en ren klud, eller foretag trykluftudblæsning med lavt tryk.
- Vi anbefaler, at maskinen rengøres hver gang efter brug.
- Rengør af og til maskinen med en fugtig klud og lidt blød sæbe. Undgå brug af rengørings- eller opløsningsmiddel, da det vil kunne ødelægge maskinens kunststofdele. Pas på, at der ikke kan trænge vand ind i maskinens indvendige dele. Trænger der vand ind i et el-værktøj, øger det risikoen for elektrisk stød.

### 8.2 Kontaktkul

Ved for megen gnistdannelse skal kontaktkullet efterses af en fagmand.

**Fare!** Udskiftning af kontaktkul skal foretages af en fagmand.

### 8.3 Vedligeholdelse

Der findes ikke yderligere dele, som skal vedligeholdes inde i maskinen.

### 8.4 Reservedelsbestilling:

Ved bestilling af reservedele skal følgende oplyses:

- Savens type.
- Savens artikelnummer.
- Savens identifikationsnummer.
- Nummeret på den nødvendige reservedel.

Aktuelle priser og øvrige oplysninger finder du på internetadressen [www.isc-gmbh.info](http://www.isc-gmbh.info)

## 9. Bortskaffelse og genanvendelse

Produktet leveres indpakket for at undgå transportskader. Emballagen består af råmaterialer og kan genanvendes eller indleveres på genbrugsstation. Produktet og dets tilbehør består af forskelligartede materialer, f.eks. metal og plast. Defekte produkter må ikke smides ud som almindeligt husholdningsaffald. For at sikre en fagmæssig korrekt bortskaffelse skal produktet indleveres på et affaldsdepot. Hvis du ikke har kendskab til lokalt affaldsdepot, så kontakt din kommune.

## 10. Opbevaring

Maskinen og dens tilbehør skal opbevares på et mørkt, tørt og frostfrit sted uden for børns rækkevidde. Den optimale lagertemperatur ligger mellem 5 og 30 °C. Opbevar el-værktøjet i den originale emballage.



Kun for EU-lande

Smid ikke el-værktøj ud som almindeligt husholdningsaffald!

I medfør af Rådets direktiv 2012/19/EF om affald af elektrisk og elektronisk udstyr og dets omsættelse i den nationale lovgivning skal brugt el-værktøj indsamles separat og indleveres til videreanvendende formål på miljømæssig forsvarlig vis.

Recycling-alternativ til tilbagesendelse:

Ejeren af el-værktøjet er – med mindre denne tilbagesender maskinen – forpligtet til at bortskaffe maskinen og dens dele ifølge miljøforskrifterne. Den brugte maskine kan indleveres hos en genbrugsstation – spørg evt. personalet her, eller forhør dig hos din kommune. Tilbehør og hjælpemidler, som følger med maskinen, og som ikke indeholder elektriske dele, er ikke omfattet af ovenstående.

Genoptryk eller anden kopiering af dokumentation og følgedokumenter til produkter, også i uddrag, er kun tilladt med udtrykkelig tilladelse fra iSC GmbH.

Ret til tekniske ændringer forbeholdes

## Serviceinformationer

I alle lande, der er nævnt i garantibeviset, råder vi over kompetente servicepartnere, hvis kontaktdata fremgår af garantibeviset. De står til din rådighed i forbindelse med enhver form for service som f.eks. reparation, anskaffelse af reservedele og sliddele eller køb af forbrugsmaterialer.

Vær opmærksom på, at følgende dele på produktet slides som følge af brug eller udsættes for naturligt slid resp. at følgende dele anses som forbrugsmaterialer.

Kategori	Eksempel
Sliddele*	Kontaktkul, styrerulle, Splitterbeskyttelse
Forbrugsmateriale/ forbrugsdele*	Savklinger
Manglende dele	

\* er ikke nødvendigvis indeholdt i leveringsomfanget!

Konstateres mangler eller fejl, bedes du melde fejlen på internettet under [www.isc-gmbh.info](http://www.isc-gmbh.info). Det er vigtigt at beskrive fejlen så nøjagtigt som muligt og i hvert fald besvare følgende spørgsmål:

- Har produktet fungeret, eller var det defekt fra begyndelsen?
- Har du bemærket noget usædvanligt, inden defekten opstod (symptom før defekt)?
- Hvilken fejlfunktion mener du, at produktet er berørt af (hovedsymptom)?  
Beskriv venligst fejlfunktionen.

## Garantibevis

Kære kunde!

Vore produkter er underlagt en streng kvalitetskontrol. Hvis produktet alligevel på et tidspunkt skulle udvise fejl, beklager vi naturligvis dette og beder dig kontakte vores kundeservice på adressen, som står angivet på dette garantibevis, eller det sted, hvor du har købt varen. For indfrielse af garantikrav gælder følgende:

1. Disse garantibetingelser regulerer ekstra garantiydelse, som nedenstående producent lover købere af sine nye apparater som supplement til den lovfastsatte garanti. Garantibestemmelser fastsat ved lov berøres ikke af nærværende garanti. Vores garantiydelse er gratis.
2. Garantiydelsen dækker udelukkende mangler på et nyt apparat fra nedenstående producent, der skyldes materiale- eller produktionsfejl, og vi har ret til at vælge, om sådanne mangler afhjælpes på produktet, eller om produktet udskiftes.  
Bemærk, at vore produkter ikke er konstrueret til erhvervsmæssig, håndværksmæssig eller faglig brug. Garantien dækker således ikke forhold, hvor produktet er blevet brugt i erhvervsmæssige, håndværksmæssige eller faglige virksomheder eller er blevet udsat for lignende belastning.
3. Garantien dækker ikke følgende:
  - Skader på produktet som følge af tilsidesættelse af montagevejledningens anvisninger eller som følge af usagkyndig installation, tilsidesættelse af brugsanvisningen (f.eks. tilslutning til forkert netspænding eller strømtype) eller tilsidesættelse af vedligeholdelses- og sikkerhedsforskrifter eller som følge af at produktet udsættes for ikke normale miljøbetingelser eller manglende pleje og vedligeholdelse.
  - Skader på produktet som følge af misbrug eller usagkyndig anvendelse (f.eks. overbelastning af produktet eller brug af værktøj eller tilbehør, som ikke er godkendt), indtrængen af fremmedlegemer i produktet (f.eks. sand, sten eller støv, transportskader), brug af vold eller eksterne påvirkninger udefra (f.eks. fordi produktet tabes).
  - Skader på produktet eller dele af produktet, der skyldes almindelig brug, normalt eller andet naturligt slid.
4. Garantiperioden udgør 60 måneder at regne fra købsdatoen. Garantikrav skal gøres gældende inden garantiperiodens udløb og inden for to uger, efter at defekten er blevet konstateret. Garantikrav kan ikke gøres gældende efter garantiperiodens udløb. Reparation eller udskiftning af produktet medfører ikke forlængelse af garantiperioden, heller ikke for eventuelt indbyggede reservedele. Dette gælder også servicearbejder, der foretages på stedet.
5. Hvis du ønsker at gøre brug af garantien, bedes du melde det defekte produkt til følgende adresse: [www.isc-gmbh.info](http://www.isc-gmbh.info). Er defekten omfattet af garantien, vil produktet omgående blive repareret og returneret, eller du vil modtage et helt nyt.

Hvad angår slid- og forbrugsdele samt manglende dele henviser vi til garantiens indskrænkninger i henhold til serviceinformationerne i nærværende betjeningsvejledning.



**Fare!** - Les bruksanvisningen for å redusere faren for personskader



**Forsiktig! Bruk hørselsvern.** Dersom man utsettes for støy, kan dette føre til redusert hørsel.



**Forsiktig! Bruk støvmaske.** Når du arbeider med tre og andre materialer, kan det oppstå helseskadelig støv. Det er ikke tillatt å bearbeide asbestholdig materiale med maskinen!



**Forsiktig! Bruk vernebriller.** Under arbeidet oppstår det gnister, eller det kan bli slynget ut fliser, spon og støv fra maskinen, og dette kan føre til at man blir blind.



**Fare!**

Når man bruker utstyr, må en del sikkerhetsregler overholdes for å forhindre personskader og materielle skader. Les derfor nøye igjennom denne bruksanvisningen / disse sikkerhetsinstruksene. Ta godt vare på bruksanvisningen, slik at du til enhver tid har informasjonen til rådighet. Dersom du gir utstyret videre til en annen person, må du også sørge for å levere bruksanvisningen / sikkerhetsinstruksene sammen med utstyret. Vi påtar oss intet ansvar for ulykker eller skader som måtte oppstå fordi denne bruksanvisningen og sikkerhetsinstruksene ikke blir fulgt.

**1. Sikkerhetsinstrukser**

Du finner de aktuelle sikkerhetsinstruksene i det vedlagte heftet!

**Fare!**

**Les gjennom alle sikkerhetsinstruksene og andre instruksjoner.** Dersom du gjør feil og ikke overholder sikkerhetsinstruksjonene og veiledningene, kan dette forårsake elektrisk støt, brann og/eller alvorlige personskader. **Oppbevar alle sikkerhetsinstrukser og instruksjoner for å kunne slå opp i dem senere.**

**2. Beskrivelse av maskinen og innholdet i leveransen****2.1 Beskrivelse av maskinen (figur 1/2)**

1. Fingerskrue for regulering av turtall
2. Låseknapp
3. PÅ/AV-bryter
4. Unbrakonøkkel
5. Nettkabel
6. Adapter for sponavsug
7. Regulerbar fotplate
8. Vendebytter for pendelbevegelse
9. Gradskala for fotplate
10. Styrerulle
11. Parallellanlegg
12. Sagblad
13. Fastspenningsskruer for parallellanlegg
14. Sagbladfeste
15. Beskyttelsesdeksel
16. Skrue for fotplate

**2.2 Inkludert i leveransen**

Vennligst kontroller at artikkelen er komplett ut fra det som er beskevet som innholdet i leveransen. Dersom det mangler deler må du henvende deg til vårt Service Center, eller til forhandleren hvor du kjøpte maskinen, innen 5 arbeidsdager etter kjøpet. Du må da legge fram en gyldig kjøpskvittering. Vær i denne forbindelse oppmerksom på garantiytelsestabellen i serviceinformasjonen helt bak i veiledningen.

- Åpne emballasjen og ta maskinen forsiktig ut av emballasjen.
- Fjern forpakkingsmaterialet og forpakkings- og transportsikringene (hvis for hånden).
- Kontroller at leveringen er komplett.
- Kontroller maskinen og tilbehørsdelene med henblikk på transportskader.
- Oppbevar om mulig emballasjen til garantitiden er utløpt.

**Fare!**

**Maskinen og forpakkingsmaterialet er ikke leketøy for barn! Barn må ikke leke med plastposene, foliene og smådelene! Det er fare for at de svelger dem og fare for kvelning!**

- Elektronisk stikksag
- Unbrakonøkkel
- Adapter for sponavsug
- Parallellanlegg
- Bruksanvisning
- Sikkerhetsinstrukser

**3. Formålstjenlig bruk**

Stikksagen er beregnet på saging av tre, jern, jernfrie metaller og kunststoffer ved hjelp av passende sagblad.

Maskinen skal kun brukes til arbeider den er beregnet på. All annen bruk som går ut over dette blir regnet for å være ikke-forskriftsmessig. Produsenten påtar seg intet ansvar for noen form for materielle skader eller personskader som måtte resultere av slik bruk. For slike skader er ene og alene brukeren/den som betjener anlegget ansvarlig.

Vær oppmerksom på at vårt utstyr ikke er konstruert for bruk innen næringsliv, håndverk eller industriell bruk. Slik bruk er ikke forskriftsmessig. Vi gir ingen garanti dersom maskinen brukes i næringslivet, håndverks- eller industribedrifter,

eller blir brukt til arbeider som kan likestilles med en slik bruk.

#### 4. Tekniske data

Nettspenning:..... 230 V~ 50 Hz  
 Optatt effekt:..... 650 W  
 Slaghastighet:..... 800 - 3000 min<sup>-1</sup>  
 Slaghøyde:..... 17,5 mm  
 Skjæredybde tre:..... 80 mm  
 Skjæredybde kunststoff: ..... 20 mm  
 Skjæredybde jern:..... 10 mm  
 Gjæringssnitt:.....inntil 45° (venstre og høyre side)  
 Sikkerhetsklasse: ..... II/II  
 Vekt: ..... 2,1 kg

#### Fare!

##### Støy og vibrasjoner

Støy- og vibrasjonsverdiene ble målt i samsvar med EN 60745.

Lydtrykknivå  $L_{pA}$  ..... 87 dB (A)  
 Usikkerhet  $K_{pA}$  ..... 3 dB  
 Lydeffektnivå  $L_{WA}$  ..... 98 dB (A)  
 Usikkerhet  $K_{WA}$  ..... 3 dB

#### Bruk hørselsvern.

Dersom man utsettes for støy, kan dette føre til redusert hørsel.

Samlede verdier for vibrasjon (vektorsum for tre retninger) målt i samsvar med EN 60745.

#### Håndtak

Emisjonsverdi for vibrasjoner  $a_h = 5,8 \text{ m/s}^2$   
 Usikkerhet  $K = 1,5 \text{ m/s}^2$

#### Støttehåndtak

Emisjonsverdi for vibrasjoner  $a_h = 7,5 \text{ m/s}^2$   
 Usikkerhet  $K = 1,5 \text{ m/s}^2$

Den angitte emisjonsverdien for vibrasjoner er målt i samsvar med en standardisert kontrollprosedyre og kan endre seg, avhengig av hvordan og til hva elektroverktøyet brukes, og i unntakstilfeller kan emisjonen ligge over angitt verdi.

Den angitte emisjonsverdien for vibrasjoner kan brukes for å sammenligne et elektroverktøy med et annet.

Den angitte emisjonsverdien for vibrasjoner kan også brukes til en innledende vurdering av belastningen.

#### Begrens støyutviklingen og vibrasjonene til et minimum!

- Bruk bare forskriftsmessige maskiner uten skader.
- Vedlikehold og rengjør maskinen med jevne mellomrom.
- Tilpass din arbeidsmåte maskinen.
- Overbelast ikke maskinen.
- Sørg ved behov for å få maskinen undersøkt.
- Slå av maskinen når den ikke er i bruk.
- Bruk hansker.

#### Forsiktig!

##### Resterende risikoer

**Selv om du bruker dette elektroverktøyet forskriftsmessig, vil det alltid finnes noen resterende risikoer. Følgende risikoer kan oppstå i forbindelse med konstruksjonen til og utførelsen av dette elektroverktøyet:**

1. Lungeskader dersom man ikke bruker en egnet støvmaske.
2. Hørselsskader dersom man ikke bruker egnet hørselsvern.
3. Helsekader som kan resultere av vibrasjonene som hånd/arm belastes med, dersom maskinen brukes over et lengre tidsrom, eller dersom den ikke brukes og vedlikeholdes forskriftsmessig.

#### 5. Før igangsetting

Før du tilkople maskinen, må du kontrollere at opplysningene på merkeplaten stemmer overens med tilsvarende opplysninger for nettet.

#### Advarsel!

**Trekk alltid ut nettpluggen før du utfører innstillinger på maskinen.**

##### 5.1 Beskyttelsesdeksel (figur 1/pos. 15)

- Beskyttelsesdekslet (15) beskytter for utilsiktet berøring av sagbladet, men tillater likevel at man kan holde øye med skjæreområdet.

##### 5.2 Sagbladskift (figur 2/pos. 12)

#### Fare!

- Trekk ut nettpluggen før du monterer eller skifter ut et sagblad.
- Sett vendebryteren for pendelbevegelse (8) i posisjon 3.

- Sagbladets tenner er svært skarpe.
- Løsne skruene (a/b) på sagbladfestet (14) med den vedlagte unbrakonøkkelen.
- Skyv sagbladet (12) inn til stopp i styresporet (c) i sagbladholderen (14).
- Trekk skruene (a/b) forsvarlig til med den vedlagte unbrakonøkkelen.
- Sagbladets tenner må peke i skjæreretningen. Pass på at sagbladet sitter i styresporet (c) i sagbladholderen (14) og løperullen.
- Kontroller om sagbladet (12) sitter fast i sagbladfestet.
- Demonteringen av sagbladet utføres i motsatt rekkefølge.

### 5.3 Montering av parallellanlegget (figur 3/pos. 11)

- Parallellanlegget (11) gjør deg i stand til å utføre parallelle skjæringer.
- Løsne de to fastspenningskruene (13) som er plassert på fotplaten (7).
- Skyv deretter parallellanlegget (11) inn i føringene på fotplaten (7). Du kan montere parallellanlegget (11) på både venstre og høyre side av maskinen.
- Styrelisten skal alltid innrettes mot undersiden. Fastsett den nødvendige avstanden ved hjelp av parallellanleggets (11) måleskala og trekk fastspenningskruene (13) til igjen.

### 5.4 Innstilling av fotplaten for gjæringssnitt (figur 4-5)

- Løsne skruene for fotplaten (16) på undersiden av den regulerbare fotplaten (7) ved hjelp av unbrakonøkkelen (4) (figur 4).
- Trekk fotplaten (7) lett framover. Fotplaten kan nå settes i en vinkel på inntil 45° mot venstre eller mot høyre.
- Dersom nå fotplaten (7) skyves bakover igjen, så fungerer dette bare i de låseshakkene som befinner seg ved 0°, 15°, 30° og 45°. Disse er avmerket på gradskalaen for fotplaten (9) (figur 5). Sett fotplaten i korrekt posisjon og trekk til skruen for fotplaten (16).
- Fotplaten (7) kan imidlertid også uten videre stilles inn på et annet vinkelmål. Trekk i denne forbindelse fotplaten (7) framover, still inn ønsket vinkel og trekk til igjen skruen for fotplaten (16).

### 5.5 Adapter for sponavsug (figur 6)

Stikksagen er utstyrt med en adapter for tilkopling av støvavsug. Adapteren settes på stikksagen og festes ved at den dreies fast. Enhver type støvsuger kan koples til avsugingsadapteren. Pass på at maskinene forbindes lufttett med hverandre. Støv som oppstår under arbeidet, kan være farlig. Følg sikkerhetsinstruksene.

## 6. Betjening

### 6.1 PÅ/AV-bryter (figur 7/pos. 3)

#### Slå på:

Trykk PÅ/AV-bryteren

#### Slå av:

Slipp løs PÅ/AV-bryteren

### 6.2 Fastspenningsknapp (figur 7/pos. 2)

PÅ/AV-bryteren (3) kan låses med fastspenningsknappen (2) under drift. Trykk PÅ/AV-bryteren (3) kort inn for å deaktivere.

### 6.3 Elektronisk forhåndsinnstilling av turtallet (figur 8/pos. 1)

Ønsket turtall kan forhåndsinnstilles med turtallsregulatoren. Drei turtallsregulatoren i PLUS-retningen for å øke turtallet. Drei turtallsregulatoren i MINUS-retningen for å redusere turtallet. Hvilket slagttall som er egnet, vil variere alt etter aktuelt materiale og arbeidsforhold.

De allmenne reglene for skjærehastighet under avspenning gjelder også her. Med finer sagblader kan du generelt arbeide med høyere slagttall; større sagblader krever lavere hastigheter.

**Posisjon 1-2** = lavt slagttall (for stål)

**Posisjon 3-4** = middels slagttall (for stål, bløttmetall, kunststoff)

**Posisjon 5-6** = høyt slagttall (for mykt tre, hardtre, bløttmetall, kunststoff)

### 6.4 Stille inn pendelbevegelsen (figur 9/pos. 8)

- På vendebryteren for pendelbevegelsen (8) kan styrken på sagbladets (12) pendelbevegelse under slaget stilles inn.
- Du kan tilpasse skjærehastighet, skjæreytelse og snittbilde til det arbeidsstykket som du

skal arbeide med.

Sett vendebryteren for pendelbevegelse (8) i en av posisjonene nedenfor:

**Posisjon 0** = ingen pendelbevegelse

**Materiale:** Gummi, keramikk, aluminium, stål

**Bemerkning:** For fine og rene skjærekanter, tynne materialer (f.eks. blikkplater) og harde materialer.

**Posisjon 1** = liten pendelbevegelse

**Materiale:** Kunststoff, tre, aluminium

**Bemerkning:** For harde materialer

**Posisjon 2** = stor pendelbevegelse

**Materiale:** Tre

**Posisjon 3** = stor pendelbevegelse

**Materiale:** Tre

**Bemerkning:** For myke materialer og saging i fiberretningen

Den beste kombinasjonen av turtalls- og pendelbevegelsesinnstilling avhenger av det materialet som det arbeides med. Vi anbefaler å finne fram til en ideell innstilling ved hjelp av en prøvesaging på et restestykke som skal kasseres.

#### 6.5 Utføring av saginger

- Kontroller at PÅ/AV-bryteren (3) ikke er trykket inn. Først deretter kan du kople nettpluggen til en egnet stikkontakt.
- Du må bare starte stikksagen når det er montert sagblad i den.
- Bruk bare forskriftsmessige sagblader uten skader. Skift umiddelbart ut sløve, bøyd sagblader eller sagblader med sprekker.
- Plasser fotplaten flatt på arbeidsstykket som skal bearbeides. Slå stikksagen på.
- La sagbladet gå ubelastet til det har kommet opp i full hastighet. Før deretter sagbladet sakte langs skjærelinjen. Utøv i denne forbindelse bare lett trykk på sagbladet.
- Under saging i metall bør skjærelinjen smøres med et egnet kjølemiddel.

#### 6.6 Sage ut områder (figur 10)

Bor et 10 mm stort hull med en boremaskin innenfor det området som skal sages ut. Før sagbladet inn i dette hullet og begynn utsagingen av det ønskede området.

#### 6.7 Utføring av parallellskjæringer

- Monter parallellanlegget og juster det i samsvar med ønsket resultat (se punkt 5.3).
- Følg instruksjonene i punkt 6.5.
- Utfør sagingen som vist på figur 11.

#### 6.8 Gjæringssnitt

- Still inn vinkelen på fotplaten tilsvarende (se punkt 5.4)
- Følg instruksjonene i punkt 6.5.
- Utfør sagingen som vist på figur 12.

## 7. Utskiftning av nettkabelen

### Fare!

Hvis nettkabelen til denne maskinen blir skadet, må den skiftes ut av produsenten, av produsentens kundeservice eller tilsvarende kvalifisert person, slik at risikoer unngås.

## 8. Rengjøring, vedlikehold og bestilling av reservedeler

### Fare!

Trekk alltid ut nettpluggen når det skal utføres rengjøringsarbeider.

#### 8.1 Rengjøring

- Hold sikkerhetsinnretningene, ventilasjonsåpningene og motorhuset så fri for støv og smuss som mulig. Gni maskinen ren med en ren klut, eller blås den ren med trykkluft med lavt trykk.
- Vi anbefaler å rengjøre maskinen omgående etter bruk.
- Rengjør maskinen med jevne mellomrom med en fuktig klut og litt smøresåpe. Ikke bruk rengjørings- eller løsningsmidler. Disse kan angripe delene av kunststoff på maskinen. Pass på at det ikke kan komme vann inn i maskinen. Dersom det trenger vann inn i et elektroverktøy, er det høynet risiko for elektrisk støt.

#### 8.2 Kullbørster

Dersom gnistdannelsen er for stor, må du be en autorisert elektriker kontrollere kullbørstene.

**Fare!** Kullbørstene skal bare skiftes ut av en autorisert elektriker.

### 8.3 Vedlikehold

Det befinner seg ingen deler som kan vedlikeholdes inne i maskinen.

### 8.4 Bestilling av reservedeler:

Når man bestiller reservedeler, bør følgende opplysninger angis:

- Maskintype
- Maskinens artikkelnummer
- Maskinens identifikasjonsnummer
- Reservedelsnummeret til den nødvendige reservedelen

Du finner aktuelle priser og informasjon under [www.isc-gmbh.info](http://www.isc-gmbh.info)

## 9. Avfallsbehandling og gjenvinning

Utstyret er pakket inn i emballasje for å forhindre transportskader. Denne emballasjen er et råstoff og kan dermed brukes om igjen, eller den kan føres tilbake til råstoffkretsløpet. Maskinen og tilbehøret består av ulike materialer, f.eks. metall og kunststoffer. Defekte maskiner skal ikke kastes i husholdningsavfallet. Maskinen bør leveres inn til et egnet depot for forskriftsmessig avfallsbehandling. Spør hos kommuneadministrasjonen, dersom du ikke vet hvor et slikt deponi finnes.

## 10. Lagring

Lagre maskinen og tilbehøret på et mørkt, tørt og frostfritt sted som ikke er tilgjengelig for barn. Den optimale lagertemperaturen ligger mellom 5 og 30 °C. Oppbevar elektroverktøyet i originalemballasjen.



Kun for EU-land

Ikke kast elektroverktøy i husholdningsavfallet!

I henhold til EU-direktiv 2012/19/EF om utbrukt elektro- og elektronisk utstyr og gjennomføring i nasjonal lovgivning må utbrukt elektroverktøy samles inn separat og tilføres miljøvennlig gjenvinning.

Recycling-alternativ til oppfordring om returnering:

Eieren av elektroutstyret er alternativt forpliktet til å være med og sørge for at utstyret blir tilført en fors-kriftsmessig gjenvinning i stedet for returnering, når vedkommende vil kvitte seg med det. Det gamle utstyret kan i denne forbindelse også leveres til et returdeponi, som gjennomfører en destruksjon i samsvar med gjeldende nasjonale lover om resirkulering og avfall. De tilbehørsdeler og hjelpemidler uten elektobestanddel som fulgte med utstyret, berøres ikke av dette.

Gjentrykk eller annen mangfoldiggjøring av dokumentasjon og ledsagende papirer til produktene, også i utdrag, er bare tillatt når ISC GmbH har gitt sitt uttrykkelige samtykke til dette.

Med forbehold om tekniske endringer

## Serviceinformasjon

Vi har kompetente servicepartnere i alle land som er angitt i garantidokumentet. Du finner kontaktopplysningene i garantidokumentet. Disse står til disposisjon for deg i alle servicesaker som for eksempel reparasjoner, levering av reservedeler og slitedeler eller bestilling av forbruksmateriell.

Vær oppmerksom på at for dette produktet er følgende deler utsatt for slitasje under bruk eller naturlig slitasje, eller følgende deler er nødvendige som forbruksmateriell.

Kategori	Eksempel
Slitedeler*	Kullbørster, styrerulle
Forbruksmateriale/ forbruksdeler*	Sagblader
Manglende deler	

\* ikke nødvendigvis inkludert i leveransen!

Ved mangler eller feil ber vi deg registrere feilen på internettadressen: [www.isc-gmbh.info](http://www.isc-gmbh.info). Sørg for å gi en nøyaktig beskrivelse av feilen, og svar i denne forbindelse alltid på følgende spørsmål:

- Virket maskinen noen gang, eller var den defekt helt fra start av?
- Ble du oppmerksom på noe spesielt før defekten oppstod (symptom før defekten)?
- Hvilken feilfunksjon har maskinen etter din mening (viktigste symptom)?  
Beskriv denne feilfunksjonen.

## Garantidokument

Kjære kunde!

Våre produkter er underlagt streng kvalitetskontroll. Dersom denne maskinen en gang likevel ikke skulle fungere forskriftsmessig, beklager vi dette sterkt og ber deg henvende deg til vår kundeservice, under den adresse som er angitt på dette garantikortet, eller til forhandleren hvor du kjøpte maskinen. Følgende vilkår gjelder for å gjøre gjeldende garantikrav:

1. Disse garantivilkårene gjelder for ekstra garantiytelser som ovenfor nevnte produsent lover dem som kjøper produsentens nye maskiner, i tillegg til den lovfestede garantien. Dine lovfestede krav på garantiytelser berøres ikke av denne garantien. Vår garantiytelse er gratis for deg.
2. Garantiytelsen dekker kun mangler på en maskinen som du har kjøpt ny fra ovenfor nevnte produsent, og som påviselig skyldes material- eller produksjonsfeil. Det er opp til oss å velge om vi vil utbedre slike mangler på maskinen eller erstatte maskinen.  
Vær oppmerksom på at vårt utstyr ikke er konstruert for bruk innen næringsliv, håndverk eller yrkesmessig bruk. Slik bruk er ikke forskriftsmessig. En garantiavtale er dermed ikke inngått, dersom maskinen i løpet av garantitiden brukes innen næringsliv, håndverk eller industri, eller dersom den utsettes for tilsvarende belastninger.
3. Vår garanti dekker ikke:
  - Skader som skyldes at monteringsveiledningen ikke er blitt fulgt, eller som skyldes ikke-forskriftsmessig installasjon, som skyldes at bruksanvisningen ikke er blitt fulgt (f.eks. ved at maskinen koples til feil nettspenning eller strømtype), eller som skyldes at vedlikeholds- eller sikkerhetsforskriftene ikke er blitt fulgt, at maskinen er utsatt for unormale miljøbetingelser, eller som har oppstått på grunn av manglende stell og vedlikehold.
  - Skader på maskinen som skyldes feil eller ikke-forskriftsmessig bruk (for eksempel overbelastning av maskinen eller bruk av ikke tillatte redskaper og tilbehør), inntrenging av uvedkommende gjenstander i maskinen (for eksempel sand, steiner eller støv, transportskader), bruk av makt eller ekstern påvirkning (for eksempel skader som skyldes at maskinen har falt ned).
  - Skader på maskinen eller deler av maskinen som kan tilbakeføres på vanlig slitasje under bruk eller annen naturlig slitasje.
4. Garantitiden gjelder i 60 måneder og begynner å løpe fra og med kjøpsdatoen for maskinen. Garantikrav skal gjøres gjeldende før utløpet av garantitiden og innen to uker etter at du har oppdaget defekten. Det er ikke mulig å gjøre gjeldende garantikrav etter at garantitiden er utløpt. Reparasjon eller utskiftning av maskinen fører verken til en forlengelse av garantitiden eller til at en ny garantitid begynner å gjelde for maskinen eller eventuelle monterte reservedeler på grunn av denne garantiytelsen. Dette gjelder også ved anvendelse av service på stedet.
5. Vennligst registrer den defekte maskinen som du vil gjøre gjeldende garantikrav for på internettadressen: [www.isc-gmbh.info](http://www.isc-gmbh.info). Dersom defekten på maskinen dekkes av vår garantiytelse, vil du omgående få i retur en reparert eller en ny maskin.

Når det gjelder slitedeler, forbruksdeler og manglende deler, henviser vi til de begrensningene som gjelder for garantien i henhold til serviceinformasjonen i denne bruksanvisningen.





**Hætta!** – lesið notandaleiðbeiningarnar til þess að takmarka hættu á slysum



**Varúð! Notið heyrnahlífar.** Virkni hávaða getur valdið heyrnaleysi.



**Varúð! Notið rykhlíf.** Við vinnu með við og önnur efni getur myndast heilsuskaðlegt ryk. Það er bannað að vinna með efni sem innihalda asbest með þessu tæki!



**Varúð! Notið hlífðargleraugu.** Við vinnu með þessu tæki myndast neistar, spærir og ryk sem kastast frá tækinu og geta valdið sjónleysi.

**Hætta!**

Við notkun á tækjum eru ýmis öryggisatriði sem fara verður eftir til þess að koma í veg fyrir slys og skaða. Lesið því notandaleiðbeiningarnar / öryggisleiðbeiningarnar vandlega. Geymið allar leiðbeiningar vel þannig að ávallt sé hægt að grípa til þeirra ef þörf er á. Látið notandaleiðbeiningarnar / öryggisleiðbeiningarnar ávallt fylgja með tækinu ef það er afhent öðrum. Við tökum enga ábyrgð á slysum eða skaða sem hlotist getur af notkun sem ekki er nefnd í þessum notandaleiðbeiningum eða öryggisleiðbeiningar.

**1. Öryggisleiðbeiningar**

Viðgeigandi öryggisleiðbeiningar eru að finna í meðfylgjandi skjali!

**Hætta!**

**Lesið öryggisleiðbeiningar og aðrar leiðbeiningar sem fylgja þessu tæki.** Ef ekki er farið eftir öryggisleiðbeiningunum og öðrum leiðbeiningum getur myndast hætta á raflosti, bruna og/ eða alvarlegum slysum. **Geymið öryggisleiðbeiningarnar og notandaleiðbeiningarnar vel til notkunar í framtíðinni.**

**2. Tækislýsing og innihald****2.1 Tækislýsing (myndir 1/2)**

1. Snúningsrofi fyrir stillingu snúningshraða
2. Höfuðrofalæsing
3. Höfuðrofi
4. Sexkantur
5. Rafmagnsleiðsla
6. Millistykki fyrir ryksugun
7. Stillanlegur sagarskór
8. Pendúlstilling
9. Gráðuskali fyrir sagarskó
10. Stýrihjól
11. Langsum stýring
12. Sagarblað
13. Festiskrúfur fyrir langsum stýringu
14. Sagarblaðsfesting
15. Sagarhlíf
16. Skrúfa fyrir sagarskó

**2.2 Innihald**

Vinsamlegast yfirfarið hlutinn og athugið hvort allir hlutir fylgi með sem taldir eru upp í notandaleiðbeiningunum. Ef að hluti vantar, hafið þá tafarlaust, eða innan 5 vinnudaga eftir kaup á tæki, samband við þjónustuboð okkar eða þá verslun

sem tækið var keypt í og hafið með innkaupanótuna. Vinsamlegast athugið töflu aftast í leiðbeiningunum varðandi hluti sem eru ábyrgðir.

- Opnið umbúðirnar og takið tækið varlega út úr umbúðunum.
- Fjarlægjið umbúðirnar og læsingar umbúða / tækis (ef slíkt er til staðar).
- Athugið hvort að allir hlutir fylgi með tækinu.
- Yfirfarið tækið og aukahluti þess og athugið hvort að flutningaskemmdir séu að finna.
- Geymið umbúðirnar ef hægt er þar til að ábyrgðartímabil hefur runnið út.

**Hætta!**

**Tækið og umbúðir þess eru ekki barnaleikföng! Börn mega ekki leika sér með plastþoka, filmur og smáhluti! Hætta er á að hlutir geti festst í hálsi og einnig hætta á köfnun!**

- Rafmagnshöggborvél
- Sexkantur
- Millistykki fyrir ryksugun
- Langsum stýring
- Notandaleiðbeiningar
- Öryggisleiðbeiningar

**3. Tilætluð notkun**

Þessi stingsög er ætluð til þess að saga við, járn, málma og platefni með notkun viðeigandi sagarblaðs.

Þetta tæki má einungis nota í þau verk sem það er framleitt fyrir. Öll önnur notkun sem fer út fyrir tilætlaða notkun er ekki tilætluð notkun. Fyrir skaða og slys sem til kunna að verða af þeim sökum, er eigandinn / notandinn ábyrgur og ekki framleiðandi tækisins.

Vinsamlegast athugið að tækin okkar eru hvorki framleidd né hönnuð fyrir notkun í atvinnuskini, í iðnaði eða notkun sem bera má saman við slíka notkun. Við tökum enga ábyrgð á tækinu, sé það notað í iðnaði, í atvinnuskini eða í tilgangi sem á einhvern hátt jafnast á við slíka notkun.

#### 4. Tæknilegar upplýsingar

Spenna: ..... 230 V~ 50 Hz  
 Afl: ..... 650 W  
 Stunguhraði: ..... 800 - 3000 mín<sup>-1</sup>  
 Stunguhæð: ..... 17,5 mm  
 Skurðardýpt viðar: ..... 80 mm  
 Skurðardýpt platefni: ..... 20 mm  
 Skurðardýpt járn: ..... 10 mm  
 Geirskurður: ..... til 45° (hægri og vinstri)  
 Öryggisflokkur: ..... II/II  
 Þyngd: ..... 2,1 kg

##### Hætta!

##### Hávaði og titringur

Hávaðagildi og titringsgildi voru mæld eftir staðlinum EN 60745.

Hámarks hljóðþrýstingur  $L_{pA}$  ..... 87 dB(A)  
 Óvissa  $K_{pA}$  ..... 3 dB  
 Hámarks hávaði  $L_{WA}$  ..... 98 dB(A)  
 Óvissa  $K_{WA}$  ..... 3 dB

##### Notið heyrnahlífar.

Virkni hávaða getur valdið heyrnaleysi.

Titringsgildi (summa vektora í þremur rýmum) voru mæld samkvæmt staðlinum EN 60745.

##### Haldfang

Titringsgildi  $a_h = 5,8 \text{ m/s}^2$   
 Óvissa  $K = 1,5 \text{ m/s}^2$

##### Aukahaldfang

Titringsgildi  $a_h = 7,5 \text{ m/s}^2$   
 Óvissa  $K = 1,5 \text{ m/s}^2$

Uppgefin sveiflugildi þessa tækis eru stöðluð gildi sem mæld eru við staðlaðar aðstæður. Þessi gildi geta breyst við mismunandi tæki og notkun þeirra, þessi gildi geta þó í sumum tilvikum orðið hærri en þau gildi sem gefin eru upp af framleiðanda tækisins.

Uppgefin sveiflugildi er hægt að nota til viðmiðunar við önnur lík tæki.

Uppgefið sveiflugildi getur auk þess verið notað til þess að áætla álag notanda þess.

#### Takmarkið hávaðamyndun og titring eins og hægt er!

- Notið einungis tæki sem eru í fullkomnu ásigkomulagi.
- Hirðið um tækið og hreinsið það reglulega.
- Lagið vinnu að tækinu.
- Ofgerið ekki tækinu.
- Látið yfir fara tækið ef þörf er á.
- Slökkvið á tækinu á meðan að það er ekki í notkun.
- Notið hlífðarvettlinga

##### Varúð!

##### Aðrar áhættur

Þó svo að rafmagnsverkfærið sé notað fullkomlega eftir notandaleiðbeiningum framleiðanda þess, eru enn áhættuatriði til staðar. Eftirtaldir hættur geta myndast vegna uppbyggingu tækis og notkun þess:

1. Lungnaskaði, ef ekki er notast við viðgeigandi rykhlífur.
2. Heyrnarskaða ef ekki eru notaðar viðeigandi heyrnahlífur.
3. Heilsuskaðar, sem myndast geta vegna titrings á höndum og handleggjum, ef að tækið er notað samfleytt til langs tíma eða ef að tækið er ekki notað samkvæmt leiðbeiningum þess eða ef ekki er rétt hirt um það.

#### 5. Fyrir notkun

Gangið úr skugga um að rafrásin sem notuð er passi við þær upplýsingar sem gefnar eru upp á upplýsingarskilti tækisins.

##### Viðvörðun!

Takið tækið úr sambandi við straum áður en að það er stillt.

##### 5.1 Sagarhlíf (mynd 1/ staða 15)

- Sagarhlíf (15) hlífir notanda fyrir að komast óviljandi í snertingu við sagarblaðið en leyfir samt notanda að horfa á sögunarstaðinn við vinnu.

##### 5.2 Skipt um sagarblað (mynd 2 / staða 12)

##### Hætta!

- Takið tækið úr sambandi við straum áður en að sett er nýtt sagarblað í sögina og áður en að skipt er um sagarblað.
- Setjið pendúlstillingu (8) í stöðu 3.
- Tennur sagarblaðsins eru mjög djúpar.
- Losið festiskrúfurnar (a/b) við sagarblaðsfestinguna (14) með meðfylgjandi sexkanti.

- nRennið sagarblaðinu (12) í stýringuna (c) og inn í sagarblaðsfestinguna (14) þar til það kemst ekki lengra.
- Herðið aftur festiskrúfurnar (a/b) með meðfylgjandi sexkanti.
- Tennur sagarblaðsins verða að snúa í sögnaráttt. Gangið úr skugga um að sagarblaðið liggi vel í stýringunum (c), stýrihjólínu og sagarblaðsfestingunni (14).
- Gangið úr skugga um að sagarblaðið sitji fast í festingunni (12).
- Sagarblaðið er tekið úr söginni eins og ísetning í öfugri röð.

### 5.3 Ásetning langsum stýringar (mynd 3 / staða 11)

- Langsum stýringin (11) hjálpar við að saga beint langsum.
- Losið báðar skrúfurnar (13) á sagarskónum.
- Rennið nú langsum stýringunni (11) í stýringarnar á sagarskónum (7). Hægt er að festa langsum stýringuna (11) hægra og vinstramegin á sögina.
- Látið stýrilistann snúa niður á við. Stillið nú langsum stýringuna (11) í rétta stöðu með hjálp kvarðans og herðið síðan festiskrúfurnar (13) aftur.

### 5.4 Sagarskór stilltur fyrir geirskurð (myndir 4-5)

- Losið skrúfurnar (16) á neðri hlið stillanlegs sagarskós (7) með sexkantinum (4) (mynd 4).
- Dragið sagarskóinn (7) örlítið frammávið. Nú er hægt að halla sagarskónum í allt að 45° til hægri og til vinstri.
- Ef sagarskónum (7) er rennt aftur afturábak er einungis hægt að stilla sagarskóinn í 0°, 15°, 30° og 45° halla sem skráð eru á gráðukvarða sagarskós (9) (mynd 5). Setjið sagarskóinn í óskaða stöðu og herðið því næst festiskrúfur sagarskós (16).
- Þó er hægt að stilla sagarskóinn (7) í hvaða halla sem óskað er eftir. Til þess verður að draga sagarskóinn (7) frammávið, stillið inn réttan halla og herðið því næst festiskrúfur sagarskós (16).

### 5.5 Millistykki fyrir ryksugun (mynd 6)

Þessi stingsög er úrbúin millistykki til þess að tengja sögina við ryksugun. Millistykkinu er rennt á sögina og það fest með því að snúa því. Hægt er að tengja hvaða ryksugu sem er við sögina. Athugið að tengingin á milli ryksugu og sagar sé loftþétt. Við sögun myndast ryk sem getur verið skaðlegt heilsu. Farið eftir öryggisleiðbeiningunum.

## 6. Notkun

### 6.1 Höfuðrofi (mynd 7 / staða 3)

#### Sög gangsett:

Þrýstið á höfuðrofann

#### Slökkt á sög:

Sleppið höfuðrofa

### 6.2 Höfuðrofalæsing (mynd 7 / staða 2)

Með höfuðrofalæsingunni (2) er hægt að festa höfuðrofann (3) í virkri stellingu. Til þess að losa um læsinguna verður einungis að þrýsta stuttlega aftur á höfuðrofann (3).

### 6.3 Stilling snúningshraða (mynd 8 / staða 1)

Með stillingu snúningshraða er hægt að stilla inn þann snúningshraða sem óskað er eftir. Snúið snúningshraðastillingunni í áttina PLUS til að hækka snúningshraðann og í áttina MINUS til þess að minnka snúningshraða sagarinnar. Stunguhraði sagar er háður því efni sem sagað er í og vinnuáðstæðum. Almennar reglur varðandi sögunarhraða við spónamyndandi sögun gilda hér einnig. Almenn gildir að gott sé að saga með meiri snúningshraða ef að tennur sagarblaðsins eru fingerðar; við sögum með grófari sagarblöð ætti að velja minni snúningshraða.

**Staða 1-2** = Lár snúningshraði (fyrir stál)

**Staða 3-4** = Miðlungs snúningshraði (fyrir stál, mjúkan málm, platefni)

**Staða 5-6** = Hár snúningshraði (fyrir mjúkan við, harðann við, mjúkan málm og platefni)

#### 6.4 Stilling hreyfistillingar (mynd 9 / staða 8)

- Með pendúlstillingu (8) er hægt að stilla hversu mikil pendúlhreyfing sagarblaðsins (12) er við stungu.
- Hægt er að hafa áhrif á sögunarhraða, sögunargetu og skurðargæði og laga þessar breytur að því efni sem sagað er í.

Setjið pendúlstillingu (8) í eina af eftirfarandi stillingar:

**Staða 0** = Engin pendúlhreyfing

**Efni:** Gúmmí, keramik, ál, stál

**Athugið:** Fyrir hreina skurði, þunn efni (til dæmis blikkplötur) og hörð efni.

**Staða 1** = Lítil pendúlhreyfing

**Efni:** Plastefni, viður ál

**Athugið:** Fyrir hörð efni

**Staða 2** = Mikil pendúlhreyfing

**Efni:** Viður

**Staða 3** = Mikil pendúlhreyfing

**Efni:** Viður

**Athugið:** Fyrir mjúk efni og sögun í trefjaátt

Besta stillingin á snúningshraða og pendúlhreyfingu fer eftir því efni sem unnið er með. Við mælum með því að finna fullkomna stillingu með því að framkvæma sögun í afganga og prufa sig áfram.

#### 6.5 Sögun

- Gangið úr skugga um að höfuðrofinn (3) sé óvirkur. Tengjið sögina við viðgeigandi rafmagnsinnstungu.
- Gangsetjið sögina einungis ef að sagarblað er í henni.
- Notið einungis heil og óskemmd sagablöð. Skiptið tafarlaust út óbeitum, bognum eða sprungnum sagarblöðum.
- Staðsetjið sagarfótinn flatann á það efni sem saga á í. Gangsetjið stingsögina.
- Látið sagarblaðið hreyfast í smá stund þar til að það hefur náð fullum snúningshraða. Rennið nú sagarblaðinu varlega að skurðarlínunni. Notið einungis léttann þrýsting á sagarblaðið.
- Við sögun í málma ætti að smyrja skurðarlínuna með viðgeigandi kæliefni.

#### 6.6 Útsögun á hlutum (mynd 10)

Borið 10mm gat með borvél inni á svæði sem saga á.

Stingið sagarblaðinu í gegnum gatið og byrjið að saga út svæðið sem saga á.

#### 6.7 Langsum skurður

- Setjið langsum stýringuna á sögina og stillið hana (sjá lið 5.3).
- Farið eftir liði 6.5.
- Framkvæmið skurð eins og sýnt er á mynd 11.

#### 6.8 Geirskurður

- Stillið inn halla sagarskós (sjá lið 5.4)
- Farið eftir liði 6.5.
- Framkvæmið skurð eins og sýnt er á mynd 12.

## 7. Skipt um rafmagnsleiðslu

### Hætta!

Ef að rafmagnsleiðsla þessa tækis er skemmd, verður að láta framleiðanda, viðurkenndan þjónustuaðila eða annan fagaðila skipta um hana til þess að koma í veg fyrir tjón.

## 8. Hreinsun, umhirða og pöntun varahluta

### Hætta!

Takið tækið úr sambandi við straum áður en að það er þrifið.

#### 8.1 Hreinsun

- Haldið hlífum, loftrifum og mótórhusi tækisins eins lausu við ryk og óhreinindi og hægt er. Þurrkið af tækinu með hreinum klút eða blásið af því með háþrýstilofti.
- Við mælum með því að tækið sé hreinsað eftir hverja notkun.
- Hreinsið tækið reglulega með rökum klút og örlítilli sápu. Notið ekki hreinsilegi eða ætandi efni; þessi efni geta skemmt plastefni tækisins. Gangið úr skugga um að það komist ekki vatn inn í tækið. Ef vatn kemst inn í rafmagnsverkfæri, eykst hættan á raflosti.

### 8.2 Kolaburstar

Við óeðlilega mikla neistamyndun verður að láta fagaðila skipta um kolabursta tækisins.

**Hætta!** Einungis mega fagaðilar í rafmagnsvinnu skipta um kolaburstana.

### 8.3 Umhirða

Inni í tækinu eru engir aðrir hlutir sem hirða þarf um.

### 8.4 Pöntun varahluta:

Pegar að varahlutir eru pantaðir ættu eftirfarandi atriði að vera tilgreind;

- Gerð tækis
  - Gerðarnúmer tækis
  - Númer tækis
  - Varahlutanúmer þess varahlutar sem panta á
- Verð og upplýsingar eru að finna undir [www.isc-gmbh.info](http://www.isc-gmbh.info)

## 9. Förgun og endurnotkun

Þetta tæki er afhent í umbúðum sem hlífa tækinu fyrir skemmdum við flutninga. Þessar pakkingar endurnýtanlegar eða hægt er að endurvinnna þær. Þetta tæki og aukahlutir þess eru úr mismunandi efnum eins og til dæmis málm og plastefnum. Skemmd tæki eiga ekki heima í venjulegu heimilissorpi. Til þess að tryggja rétta förgun á þessu tæki ætti að skila því til þar til gerðra sorpmóttökustöðvar. Ef að þér er ekki kunnugt um þessháttar sorpmóttökustöðvar ættir þú að leita til bæjarskrifstofur varðandi upplýsingar.

## 10. Geymsla

Geymið tækið og aukahluti þess á dimmum, þurrum og frostlausum stað þar sem að börn ná ekki til. Kjörhitastig geymslu er á milli 5 og 30 °C. Geymið rafmagnsverkfæri í upprunalegum umbúðum.



Sérstök skilyrði fyrir lönd Evrópubandalagsins:

Kastið ekki notuðum rafmagnstækjum í vanalega ruslatunnu.

Samkvæmt reglugerð fyrir Evrópu 2012/19/EU um gömul rafmangstæki og samkvæmt breytingum í lagasetningu hversrar þjóðar sambandsins verður að safna raftækjum aðskilið og koma fleim í sérstaka endurvinnslu í flágu umhverfisverndar.

Í staðinn fyrir að senda tækin til baka er eigandi þeirra hvattur til að vinna að því að rétt endurvinnsla eigi sér stað þegar hann afsalar sér tækinu sem eigandi. Það er mögulegt að afhenda tækið til sérstakrar söfnunarstofnunar, sem sér um endurvinnslu tækisins samkvæmt lögum hinna ýmsu þjóða um endurvinnslu og sorp. Þetta á samt ekki við um viðbótarhluti, sem innihalda ekki rafmagnshluta.

Eftirprentun eða önnur fjölprentun fylgiskjala og leiðarvísa vörunnar, líka í údrætti, er ekki leyfileg nema græinilegt samflykki frá iSC GmbH komi til.

Það er áskilið að tæknilegar breytingar séu leyfilegar

## Þjónustupplýsingar

Við höfum faglega þjónustuaðila í öllum þeim löndum sem að ábyrgðarskýrteini ef gefið út á og er heimilisfang þeirra gefið upp í ábyrgðarskýrteininu. Þessir þjónustuaðilar eru til staða fyrir þig varðandi viðgerðir, pantanir varahluta og íhluta.

Athuga verður að sumir eftirtaldir hlutir tækisins eru hlutir sem notast upp við notkun eða á annan náttúrulegan hátt og/eða eftirfarandi hlutir eru nauðsynlegir vegna notkunar eða slits.

Grein	Dæmi
Slithlutir*	Kolaburstar, Stýrihjól
Notkunarefni/hlutir sem notast upp*	Sagarblöð
Hlutir sem vantar	

\* verða ekki endilega að fylgja!

Vegna galla eða bilana biðjum við þig um að hafa samband við skrá það á netinu undir [www.isc-gmbh.info](http://www.isc-gmbh.info). Vinsamlegast athugið að lýsa biluninni nákvæmlega og svarið endilega eftirfarandi spurningum:

- Virkaði tækið fyrst eða var það bilað strax frá upphafi?
- Varð þér vart við eitthvað óvenjulegt áður en bilunin kom til (greining bilunar)?
- Hvaða bilun lýsir sér í tækinu samkvæmt þinni skoðun (aðalbilun)?  
Lýsið biluninni.



## Ábyrgðarskírteni

Kæri viðskiptavinur,

vörur okkar eru framleiddar undir ströngu gæðaeftirliti. Ef að tækið virkar þrátt fyrir það ekki fullkomlega, þykir okkur það mjög leitt og biðjum þig endilega um að hafa samband við þjónustuaðila okkar. Heimilisfang er að finna neðar á þessu ábyrgðarskjali. Þú getur einnig haft samband við verslunina þar sem að tækið var keypt. Varðandi gildi ábyrgðarskírteinisins gildir eftirfarandi:

1. Þetta ábyrgðarskírteini lýsir aukalegri ábyrgð sem að neðan nefndur framleiðandi ábyrgist viðskiptavininum sínum umfram þær ábyrgðir sem reglur og lög gefa kröfur um. Þín almenna lagaleg ábyrgð helst ósnert þrátt fyrir þessa ábyrgðaliði. Ábyrgðarþjónusta okkar eru þér að kostnaðarlausu.
2. Ábyrgðin nær eingöngu yfir galla á nýju tæki sem þú hefur fest kaup á sem var framleitt af neðangreindum framleiðanda. Ábyrgðin nær einungis yfir galla sem eru vegna efnisgalla eða framleiðslugalla og takmarkast við okkar ákvörðun um að endurbæta gallan eða skipta út tækinu. Vinsamlegast athugið að tækin okkar eru hvorki framleidd né hönnuð fyrir notkun í atvinnuskini, í iðnaði eða notkun sem bera má saman við slíka notkun. Ábyrgðarsamningurinn fellur úr gildi ef að tækið er notað innan ábyrgðartímans í atvinnuskini eða annan slíkan sambærilegan hátt.
3. Ábyrgð okkar gildir ekki yfir:
  - Skemmdir á tæki sem til verða vegna þess að ekki hefur verið farið eftir leiðbeiningum varðandi samsetningu þess, rangrar uppsetningar, ef að ekki hefur verið farið eftir notandaleiðbeiningunum (til dæmis ef að tækið hefur verið tengt við ranga rafspennu eða rafstraum) eða ef að ekki hefur verið farið eftir leiðbeiningum tækis varðandi umhirðu og öryggi þess eða ef að tækið hefur verið notað undir óeðlilegum náttúruáhrifum eða vegna of lítillar umhirðu og þjónustu.
  - Skemmdir á tæki, sem til verða vegna misnotkunar eða óviðeigandi notkunar (til dæmis of mikið álag á tæki eða ef að notaðir eru rangir íhlutir eða aukahlutir), ef að utanaðkomandi hlutir komast inn í tækið (eins og til dæmis sandur, steinar eða ryk, flutningaskemmdir), vegna rangnotkunar eða utanaðkomandi álags (eins og til dæmis skemmdir við það að tækið fellur niður).
  - Skemmdir á tæki eða hlutum tækisins, sem til verða vegna notkunar þess eða vegna annarra utanaðkomandi eðlilegra uppnokunar.
4. Ábyrgðartíminn eru 60 mánuðir sem byrjar við dagsetningu kaups á tæki. Tilkynna verður um skemmdir eða galla á tæki áður en að ábyrgðin fellur úr gildi og innan tveggja vikna eftir að skemmdir er fundin. Ábyrgð tækisins fellur úr gildi eftir að ábyrgðartímabilið er útrunnið. Ef að gert er við tæki eða því skipt út vegna ábyrgðar, leiðir það ekki til þess að ábyrgðartímabilið lengist og ekki gildir ný ábyrgð á nýja tækinu eða varahlutunum sem settir hafa verið í það. Þetta gildir einnig um þjónustu sem hefur verið framkvæmd til staðar.
5. Til þess að fá ábyrgðarþjónustu, hafið þá samband við: [www.isc-gmbh.info](http://www.isc-gmbh.info). Ef að skemmdir á tækinu er innan ábyrgðarramma þess færð þú umsvifalaust viðgert eða nýtt tæki í stað þess gamla.

Varðandi hluti sem notast upp og hluti sem vantar bendum við á takmarkanir ábyrgðar þessa tækis sem eru í notandaleiðbeiningunum.



**Fara!** - Läs igenom bruksanvisningen för att sänka risken för skador



**Obs! Bär hörselskydd.** Buller kan leda till att hörseln förstörs.



**Obs! Bär dammskyddsmask.** Vid bearbetning av trä och andra material finns det risk för att hälsovådligt damm uppstår. Asbesthaltiga material får inte bearbetas!



**Obs! Använd skyddsglasögon.** Medan du använder elverktyget finns det risk för att gnistor uppstår eller att splitter, spån och damm slungas ut ur verktyget. Dessa kan leda till att du blir blind.

**Fara!**

Innan maskinen kan användas måste särskilda säkerhetsanvisningar beaktas för att förhindra olyckor och skador. Läs därför noggrant igenom denna bruksanvisning och dessa säkerhetsanvisningar. Förvara dem på ett säkert ställe så att du alltid kan hitta önskad information. Om maskinen ska överlåtas till andra personer måste även denna bruksanvisning och dessa säkerhetsanvisningar medfölja. Vi övertar inget ansvar för olyckor eller skador som har uppstått om denna bruksanvisning eller säkerhetsanvisningarna åsidosätts.

**1. Säkerhetsanvisningar**

Gällande säkerhetsanvisningar finns i det bifogade häftet.

**Fara!**

**Läs alla säkerhetsanvisningar och instruktioner.** Försummelser vid iakttagandet av säkerhetsanvisningarna och instruktionerna kan förorsaka elstöt, brand och/eller svåra skador. **Förvara alla säkerhetsanvisningar och instruktioner för framtiden.**

**2. Beskrivning av maskinen samt leveransomfattning****2.1 Beskrivning av maskinen (bild 1/2)**

1. Räfflad skruv för varvtalsreglering
2. Låsknapp
3. Strömbrytare
4. Insexnyckel
5. Nätkabel
6. Adapter för spånsug
7. Inställbar fotplatta
8. Omkopplare för pendelrörelse
9. Gradskala för fotplatta
10. Styrhjul
11. Klyvanhåll
12. Sågblad
13. Fixeringskruvar för klyvanhåll
14. Sågbladsfäste
15. Skyddskåpa
16. Skruv till fotplatta

**2.2 Leveransomfattning**

Kontrollera att produkten är komplett med hjälp av beskrivningen av leveransen. Om delar saknas vill vi be dig ta kontakt med vårt servicecenter eller butiken där du köpte produkten inom fem dagar efter att du köpte artikeln. Tänk på att du måste

visa upp ett giltigt kvitto. Beakta även garantitabellen i serviceinformationen i slutet av bruksanvisningen.

- Öppna förpackningen och ta försiktigt ut produkten ur förpackningen.
- Ta bort förpackningsmaterialet samt förpacknings- och transportsäkringar (om förhanden).
- Kontrollera att leveransen är komplett.
- Kontrollera om produkten eller tillbehördelarna har skadats i transporten.
- Spara om möjligt på förpackningen tills garantitiden har gått ut.

**Fara!**

**Produkten och förpackningsmaterialet är ingen leksak! Barn får inte leka med plastpåsar, folie eller smådelar! Risk för att barn sväljer delar och kvävs!**

- Elektronikstyrd sticksåg
- Insexnyckel
- Dammsugsadapter
- Klyvanhåll
- Original-bruksanvisning
- Säkerhetsanvisningar

**3. Ändamålsenlig användning**

Sticksågen är avsedd för sågning av trä, järn, icke-järnmetall och plast med ett lämpligt sågblad.

Maskinen får endast användas till sitt avsedda ändamål. Användningar som sträcker sig utöver detta användningsområde är ej ändamålsenliga. För materialskador eller personskador som resulterar av sådan användning ansvarar användaren/operatören själv. Tillverkaren påtar sig inget ansvar.

Tänk på att våra produkter endast får användas till ändamålsenligt syfte och inte har konstruerats för yrkesmässig, hantverksmässig eller industriell användning. Vi ger därför ingen garanti om produkten ska användas inom yrkesmässiga, hantverksmässiga eller industriella verksamheter eller vid liknande aktiviteter.

#### 4. Tekniska data

Nätspänning .....	230 V ~ 50 Hz
Upptagen effekt .....	650 W
Varvtal .....	800 - 3000 min <sup>-1</sup>
Slaghöjd .....	17,5 mm
Sågdjup trä .....	80 mm
Sågdjup plast .....	20 mm
Sågdjup järn .....	10 mm
Geringssågning .....	max. 45° (vänster och höger)
Skyddsklass .....	II/□
Vikt .....	2,1 kg

#### Fara!

##### Buller och vibration

Buller- och vibrationsvärden har bestämts enligt EN 60745.

Ljudtrycksnivå $L_{pA}$ .....	87 dB(A)
Osäkerhet $K_{pA}$ .....	3 dB
Ljudeffektnivå $L_{WA}$ .....	98 dB(A)
Osäkerhet $K_{WA}$ .....	3 dB

#### Bär hörselskydd.

Buller kan leda till att hörseln förstörs.

Totala vibrationsvärden (vektorsumma i tre riktningar) har bestämts enligt EN 60745.

#### Handtag

Vibrationsemissionsvärde  $a_n = 5,8 \text{ m/s}^2$   
Osäkerhet  $K = 1,5 \text{ m/s}^2$

#### Stödhandtag

Vibrationsemissionsvärde  $a_n = 7,5 \text{ m/s}^2$   
Osäkerhet  $K = 1,5 \text{ m/s}^2$

Vibrationsemissionsvärdet som anges har mätts upp med en standardiserad provningsmetod och kan variera beroende på vilket sätt som elverket används. I undantagsfall kan det faktiska värdet avvika från det angivna värdet.

Vibrationsemissionsvärdet som anges kan användas om man vill jämföra olika elverktyg.

Vibrationsemissionsvärdet som anges kan även användas för en första bedömning av inverkan från elverktyget.

#### Begränsa uppkomsten av buller och vibration till ett minimum!

- Använd endast intakta maskiner.
- Underhåll och rengör maskinen regelbundet.
- Anpassa ditt arbetssätt till maskinen.
- Överbelasta inte maskinen.
- Lämna in maskinen för översyn vid behov.
- Slå ifrån maskinen om den inte används.
- Bär handskar.

#### Obs!

##### Kvarstående risker

**Kvarstående risker föreligger alltid även om detta elverktyg används enligt föreskrift. Följande risker kan uppstå på grund av elverktygets konstruktion och utförande:**

1. Lungskador om ingen lämplig dammfiltermask används.
2. Hörselskador om inget lämpligt hörselskydd används.
3. Hälsoskador som uppstår av hand- och armvibrationer om maskinen används under längre tid eller om det inte hanteras och underhålls enligt föreskrift.

#### 5. Före användning

Innan du ansluter maskinen måste du övertyga dig om att uppgifterna på typskylten stämmer överens med nätets data.

#### Varning!

**Dra alltid ut stickkontakten innan du gör några inställningar på maskinen.**

##### 5.1 Skyddskåpa (bild 1/pos. 15)

- Skyddskåpan (15) ska skydda användaren mot att röra vid sågbladet (12) av misstag. Användaren kan fortfarande se sågningszonen.

##### 5.2 Byta sågblad (bild 2/pos. 12)

#### Fara!

- Dra ut stickkontakten ur vägguttaget innan du sätter in eller byter ut ett sågblad.
- Ställ omkopplaren för pendelrörelsen (8) på läge 3.
- Sågbladets tänder är mycket vassa.
- Lossa på skruven (a/b) vid sågbladsfästet (14) med den bifogade insexnyckeln.
- Skjut in sågbladet (12) i sågbladsfästets (14) styvspår (c) tills det tar emot.
- Dra åt skruven (a/b) med den bifogade insexnyckeln.

- Sågbladets tänder måste peka i sågriktningen. Kontrollera att sågbladet sitter i sågbladsfästets (14) och löprullens styrspår (c).
- Kontrollera att sågbladet (12) sitter fast i fästet.
- Sågbladet kan tas av i omvänd ordningsföljd.

### 5.3 Montera klyvanhållet (bild 3/pos. 11)

- Med klyvanhållet (11) kan du såga parallella linjer.
- Lossa på fixeringsskruvarna (13) som finns på fotplattan (7).
- Skjut sedan in klyvanhållet (11) i spåren på fotplattan (7). Du kan sätta in klyvanhållet (11) på maskinens vänster eller höger sida.
- Styrlisten måste alltid peka nedåt. Bestäm erforderligt avstånd med mätskalan på klyvanhållet (11) och skruva sedan in fixeringsskruvarna (13) igen.

### 5.4 Ställa in fotplattan för geringsågning (bild 4-5)

- Lossa på skruvarna till fotplattan (16) på undersidan av den justerbara fotplattan (7) med insexnyckeln (4) (bild 4).
- Dra fotplattan (7) en aning framåt. Fotplattan kan nu lutas med max. 45° åt vänster eller höger.
- Om fotplattan (7) skjuts bakåt igen så fungerar detta endast för vinkellägena 0°, 15°, 30° och 45° som är markerade på gradskalan (9) för fotplattan (bild 5). Ställ fotplattan i avsett läge och dra sedan åt skruven (16) för fotplattan.
- Fotplattan (7) kan utan vidare ställas in på en annan vinkel. Dra fram fotplattan (7), ställ in avsedd vinkel och dra sedan åt skruven för fotplattan (16) igen.

### 5.5 Adapter för spånsug (bild 6)

Sticksågen är utrustad med en adapter för anslutning till dammsugare. Sätt adaptern på sticksågen och vrid därefter runt för att spärra. En valfri dammsugare kan anslutas till utsugningsadaptern. Se till att anslutningen mellan maskinerna är lufttät. Damm som uppstår under arbete kan vara farligt. Beakta säkerhetsanvisningarna.

## 6. Använda sågen

### 6.1 Strömbrytare (bild 7/pos. 3)

#### Inkoppling:

Tryck in strömbrytaren.

#### Frånkoppling:

Släpp strömbrytaren.

### 6.2 Låsknapp (bild 7/pos. 2)

Spärra strömbrytaren (3) under drift med låsknappen (2). Tryck in strömbrytaren (3) kort för att slå ifrån.

### 6.3 Elektronisk varvtalsinställning (bild 8/pos. 1)

Använd varvtalsreglaget för att ställa in avsett varvtal i förväg. Vrid runt varvtalsreglaget i PLUS-riktning för att höja varvtalet, och i MINUS-riktning för att sänka varvtalet. Lämpligt varvtal är beroende av aktuellt material och föreliggande arbetsvillkor.

De allmänna reglerna för såghastighet vid spånalstrande arbetsuppgifter gäller även detta fall. Allmänt sett kan du med fina sågblad såga med höga varvtal. Grövre sågblad kräver lägre hastigheter.

**Position 1-2** = Lågt varvtal (för stål)

**Position 3-4** = Medelhögt varvtal (för stål, mjuka metaller, plast)

**Position 5-6** = Högt varvtal (för mjukt trä, hårt trä, mjuka metaller, plast)

### 6.4 Ställa in pendelrörelsen (bild 9/pos. 8)

- Använd omkopplaren för pendelrörelsen (8) för att ställa in intensiteten för sågbladets (12) pendelrörelse.
- Du kan anpassa såghastigheten, sågpres-tandan och sågbild till arbetsstycket som ska bearbetas.

Ställ omkopplaren för pendelrörelsen (8) på ett av följande lägen:

**Position 0** = Ingen pendelrörelse

**Material:** gummi, keramik, aluminium, stål

**Obs! För fina och rena sågkanter, tunna material (t ex plåt) samt hårda material.**

**Position 1** = Svag pendelrörelse

**Material:** plast, trä, aluminium

**Obs!** För hårda material

**Position 2** = Medelstark pendelrörelse

**Material:** trä

**Position 3** = Stark pendelrörelse

**Material:** trä

**Obs!** För tunt material samt sågning i fiberriktningen

Den bästa kombinationen av varvtals- och pendelstagsinställning är beroende av materialet som ska bearbetas. Vi rekommenderar att du gör en provsågning på en avfallsbit för att ta reda på rätt inställning.

#### 6.5 Såga arbetsstycken

- Kontrollera att strömbrytaren (3) inte är intryckt. Anslut först därefter stickkontakten till ett lämpligt vägguttag.
- Slå endast på sticksågen om den först har bestyckats med ett sågblad.
- Använd endast intakta sågblad. Byt genast ut sågbladen om de är trubbiga eller böjda eller om de har spruckit.
- Placera först sågplattan platt på arbetsstycket som ska bearbetas. Slå på sticksågen.
- Låt sågbladet varva upp tills det har nått sin högsta hastighet. För sedan sågbladet långsamt längs med den avsedda såglinjen. Tryck endast svagt med sågbladet.
- Om du sågar metall måste såglinjen penslas in med ett lämpligt kylmedel.

#### 6.6 Genomföra ursågningar (bild 10)

Använd en bormaskin för att borra ett 10 mm stort hål i ytan som ska sågas ut. För in sågbladet i detta hål och börja sedan med ursågningen.

#### 6.7 Genomföra parallelsågningar

- Montera klyvanhållet och justera in efter behov (se punkt 5.3).
- Beakta instruktionerna under punkt 6.5.
- Utför sågningen enligt beskrivningen i bild 11.

#### 6.8 Genomföra geringssågningar

- Ställ in fotplattan på avsedd vinkel (se punkt 5.4).
- Beakta instruktionerna under punkt 6.5.
- Utför sågningen enligt beskrivningen i bild 12.

## 7. Byta ut nätkabeln

### Fara!

Om nätkabeln till denna produkt har skadats måste den bytas ut av tillverkaren, kundtjänst eller av en annan person med liknande behörighet eftersom det annars finns risk för personskador.

## 8. Rengöring, Underhåll och reservdelsbeställning

### Fara!

Dra alltid ut stickkontakten inför alla rengöringsarbeten.

#### 8.1 Rengöra maskinen

- Håll skyddsanordningarna, ventilationsöppningarna och motorkåpan i så damm- och smutsfritt skick som möjligt. Torka av maskinen med en ren duk eller blås av den med tryckluft med svagt tryck.
- Vi rekommenderar att du rengör maskinen efter varje användningstillfälle.
- Rengör maskinen med jämna mellanrum med en fuktig duk och en aning såpa. Använd inga rengörings- eller lösningsmedel. Dessa kan skada maskinens plastdelar. Se till att inga vätskor tränger in i maskinens inre. Om vatten tränger in i ett elverktyg höjs risken för elektriska slag.

#### 8.2 Kolborstar

Vid överdrivning gnistbildning måste du låta en behörig elinstallatör kontrollera kolborstarna.

**Fara!** Kolborstarna får endast bytas ut av en behörig elinstallatör.

#### 8.3 Underhåll

I maskinens inre finns inga delar som kräver underhåll.

#### 8.4 Reservdelsbeställning

Lämna följande uppgifter vid beställning av reservdelar:

- Maskintyp
  - Maskinens artikel-nr.
  - Maskinens ident-nr.
  - Reservdelsnummer för erforderlig reservdel
- Aktuella priser och ytterligare information finns på [www.isc-gmbh.info](http://www.isc-gmbh.info)

## 9. Skrotning och återvinning

Produkten ligger i en förpackning som fungerar som skydd mot transportskador. Denna förpackning består av olika material som kan återvinnas. Lämna in förpackningen till ett insamlingsställe för återvinning. Produkten och dess tillbehör består av olika material som t ex metaller och plaster. Defekta produkter får inte kastas i hushållssoporna. Lämna in produkten till ett insamlingsställe i din kommun för professionell avfallshantering. Hör efter med din kommun om du inte vet var närmsta insamlingsställe finns.

## 10. Förvaring

Förvara produkten och dess tillbehör på en mörk, torr och frostfri plats samt otillgängligt för barn. Den bästa förvaringstemperaturen är mellan 5 och 30°C. Förvara elverktyget i originalförpackningen.



Endast för EU-länder

Kasta inte elverktyg i hushållssoporna.

Enligt det europeiska direktivet 2012/19/EG om avfall som utgörs av eller innehåller elektriska eller elektroniska produkter och dess tillämpning i den nationella lagstiftningen, måste förbrukade elverktyg källsorteras och lämnas in för miljövänlig återvinning.

Återvinnings-alternativ till begäran om återsändning:

Som ett alternativ till returnering är ägaren av elutrustningen skyldig att bidra till ändamålsenlig avfallshandling för det fall att utrustningen ska skrotas. Efter att den förbrukade utrustningen har lämnats in till en avfallsstation kan den omhändertaras i enlighet med gällande nationella lagstiftning om återvinning och avfallshandling. Detta gäller inte för tillbehör delar och hjälpmedel utan elektriska komponenter vars syfte har varit att komplettera den förbrukade utrustningen.

Eftertryck eller annan duplicering av dokumentation och medföljande underlag för produkterna, även utdrag, är endast tillåtet med uttryckligt tillstånd från iSC GmbH.

Med förbehåll för tekniska ändringar.



## Serviceinformation

I alla länder som nämns i garantibeviset har vi kompetenta servicepartners. Adresserna till dessa partners finns i garantibeviset. Våra partners står gärna till tjänst för alla slags servicearbeten såsom reparation och tillhandahållande av reservdelar, slitagedelar och förbrukningsmaterial.

Kom ihåg att följande delar i denna produkt är utsatta för ett bruksmässigt och naturligt slitage samt att följande delar krävs som förbrukningsmaterial.

Kategori	Exempel
Slitagedelar*	Kolborstar, Styrhjul, Splitterskydd
Förbrukningsmaterial/förbrukningsdelar*	Sågblad
Delar som saknas	

\* ingår inte tvunget i leveransomfattningen!

Vid brister eller störningar kan du anmäla detta på webbplatsen [www.isc-gmbh.info](http://www.isc-gmbh.info). Ge en detaljerad beskrivning av felet som har uppstått och besvara alltid följande frågor:

- Fungerade produkten först eller var den defekt från början?
- Märkte du av någonting innan produkten slutade att fungera (symptomer före defekt)?
- Enligt din åsikt, vilken funktion är felaktig i produkten (huvudsymptom)?  
Beskriv den felaktiga funktionen.

## Garantibevis

Bästa kund,  
våra produkter genomgår en sträng kvalitetskontroll. Om denna produkt mot förmodan inte fungerar på rätt sätt, beklagar vi detta och ber dig att kontakta vår serviceavdelning under adressen som anges på garantikortet, eller vända dig till butiken där du köpte produkten. Följande punkter gäller för att du ska kunna göra anspråk på garantin:

1. Dessa garantivillkor reglerar ytterligare garantitjänster som nedanstående tillverkare erbjuder köpare av nya produkter. Dessa tjänster är en komplettering till den lagstadgade garantin. Garantianspråk som regleras enligt lag påverkas inte av denna garanti. Våra garantitjänster är gratis för dig.
2. Garantitjänsterna omfattar endast sådana brister som bevisligen kan härledas till material- eller tillverkningsfel. Produkten som du har köpt ska vara ny och härstamma från nedanstående tillverkare. Vi avgör om sådana brister i produkten ska åtgärdas eller om produkten ska bytas ut.  
Tänk på att våra produkter endast får användas till ändamålsenligt syfte och inte har konstruerats för kommersiell, hantverksmässig eller yrkesmässig användning. Ett garantiavtal sluts därför ej om produkten inom garantitiden har använts inom yrkesmässiga, hantverksmässiga eller industriella verksamheter eller har utsatts för liknande påkänning.
3. Garantin omfattar inte:
  - Skador på produkten som kan härledas till att monteringsanvisningen missaktats eller på grund av felaktig installation, åsidosatt bruksanvisning (t ex anslutning till felaktig nätspänning eller strömart), missaktade underhålls- och säkerhetsbestämmelser, om produkten utsätts för onormala miljöfaktorer eller bristfällig skötsel och underhåll.
  - Skador på produkten som kan härledas till missbruk eller ej ändamålsenlig användning (t ex överbelastning av produkten eller användning av ej godkända insatsverktyg eller tillbehör), främmande partiklar som har trängt in i produkten (t ex sand, sten eller damm, transportskador), yttre våld eller yttre påverkan (t ex skador efter att produkten fallit ned).
  - Skador på produkten eller delar av produkten som kan härledas till bruksmässigt, normalt eller för övrigt naturligt slitage .
4. Garantitiden uppgår till 60 månader och gäller från datumet när produkten köptes. Medan garantitiden fortfarande gäller ska anspråk på garanti ställas inom två veckor efter att defekten fastställdes. Det är inte möjligt att ställa anspråk på garanti efter att garantitiden har löpt ut. Garantitiden förlängs inte när produkten repareras eller byts ut, dessutom medför sådana arbeten inte att en ny garantitid börjar gälla för produkten eller för ev. reservdelar som har monterats in. Detta gäller även vid hembesök.
5. Anmäl den defekta produkten på följande webbplats för att göra anspråk på garantin: [www.isc-gmbh.info](http://www.isc-gmbh.info). Om defekten i produkten täcks av våra garantitjänster, får du genast en reparerad eller ny produkt.

För slitage- och förbrukningsdelar samt för delar som saknas hänvisar vi till begränsningarna i garantin enligt serviceinformationen som anges i denna bruksanvisning.



**Vaara!** - Tapaturmavaaran vähentämiseksi lue käyttöohje



**Huomio! Käytä kuulosuojuksia.** Melu saattaa aiheuttaa kuulon menetyksen.



**Huomio! Käytä pölynsuojanaamaria.** Puuta tai muita materiaaleja työstettäessä saattaa syntyä terveydelle haitallista pölyä. Asbestipitoista materiaalia ei saa työstää!



**Huomio! Käytä suojalaseja.** Työn aikana syntyvät kipinät tai laitteesta sinkoilevat sirut, lastut ja pölyt saattavat aiheuttaa näkökyvyn menetyksen.

**Vaara!**

Laitteita käytettäessä tulee noudattaa tiettyjä turvallisuusvaroitoimia tapaturmien ja vaurioiden välttämiseksi. Lue sen vuoksi tämä käyttöohje / nämä turvallisuusmääräykset huolellisesti läpi. Säilytä ne hyvin, jotta niissä olevat tiedot ovat myöhemminkin milloin vain käytettävissäsi. Jos luovutat laitteen muille henkilöille, ole hyvä ja anna heille myös tämä käyttöohje / nämä turvallisuusmääräykset laitteen mukana. Emme ota mitään vastuuta tapaturmista tai vaurioista, jotka ovat aiheutuneet tämän käyttöohjeen tai turvallisuusohjeiden noudattamisen laiminlyönnistä.

**1. Turvallisuusmääräykset**

Laitetta koskevat turvallisuusmääräykset löydät oheistetusta vihkosesta.

**Vaara!****Lue kaikki turvallisuusmääräykset ja ohjeet.**

Jos turvallisuusmääräyksiä tai muita ohjeita ei noudateta, saattaa tästä aiheutua sähköiskuja, tulipaloja ja/tai vaikeita vammoja. **Säilytä kaikki turvallisuusmääräykset ja ohjeet myöhempää tarvetta varten.**

**2. Laitteen kuvaus ja toimituksen sisältö****2.1 Laitteen kuvaus (kuva 1/2)**

1. Pykäläruuvi kierrosluvun säätämistä varten
2. Lukitusnuppi
3. Päälle-/pois-katkaisin
4. Kuusikantakoloavain
5. Verkkojohto
6. Lastuimun sovitin
7. Säädettävä sahankenkä
8. Heiluriliikkeen vaihtokytkin
9. Sahanhengän asteikko
10. Ohjausrulla
11. Samansuuntaisvaste
12. Sahanterä
13. Samansuuntaisvasteen lukitusruuvit
14. Sahanterän istukka
15. Suojus
16. Sahanhengän ruuvi

**2.2 Toimituksen sisältö**

Tarkasta tässä kuvatun toimitusselostuksen avulla, että tuote on täysimääräinen. Jos osia puuttuu, ota viimeistään 5. arkipäivänä oston jälkeen yhteyttä asiakaspalveluumme tai siihen myyn-

tipisteeseen, josta olet ostanut laitteen, ja esitä vastaava ostotosite. Huomioi tässä myös tämän ohjekirjan lopussa olevat asiakaspalveluohjeet ja takuusuoritustaulukko.

- Avaa pakkaus ja ota laite varovasti pakkauksesta.
- Poista pakkausmateriaalit sekä pakkaus- ja kuljetusvarmistukset (mikäli käytetty).
- Tarkasta, onko toimitus täysilukuinen.
- Tarkasta, onko laitteessa ja varusteissa kuljetusvaurioita.
- Säilytä pakkaus, mikäli mahdollista, takuujan loppuun saakka.

**Vaara!**

**Laitte ja pakkausmateriaalit eivät ole lasten leikkikaluja! Lapset eivät saa leikkiä muovipusseilla, kelmuilla tai pienillä osilla! Niistä uhkaa nielaisi- ja tukehtumisvaara!**

- Elektroninen pistosaha
- Kuusikantakoloavain
- Lastuimun sovitin
- Samansuuntaisvaste
- Alkuperäiskäyttöohje
- Turvallisuusmääräykset

**3. Määräysten mukainen käyttö**

Pistosaha on suunniteltu puun, raudan, värillisten metallien ja muovien sahaamiseen käyttäen materiaalia vastaavaa sahanterää.

Konetta saa käyttää ainoastaan sille määrättyyn tarkoitukseen. Kaikkalainen tämän ylittävä käyttö ei ole määräysten mukaista. Kaikista tästä aiheutuvista vahingoista tai loukkaantumisista on vastuussa laitteen omistaja/käyttäjä eikä suinkaan sen valmistaja.

Ole hyvä ja ota huomioon, että laitteitamme ei ole suunniteltu ja valmistettu käytettäväksi pienteollisuus- tai teollisuustarkoituksiin. Emme siksi ota mitään vastuuta vaurioista, jos laitetta käytetään pienteollisuus-, käsityöläis- tai teollisuustyöpaikoilla tai näihin verrattavissa olevissa toiminnoissa.

#### 4. Tekniset tiedot

Verkköjännite: .....	230 V ~ 50 Hz
Virrannotto: .....	650 wattia
Iskuluku: .....	800 - 3000 min <sup>-1</sup>
Iskukorkeus: .....	17,5 mm
Leikkaussyvyys puuhun: .....	80 mm
Leikkaussyvyys muoviiin: .....	20 mm
Leikkaussyvyys rautaan: .....	10 mm
Jiirileikkaus: .....kork. 45° (vasemmalle ja oikealle)	
Suojaluokka: .....	II/III
Paino: .....	2,1 kg

#### Vaara!

##### Melu ja värinä

Melu- ja värinäarvot on mitattu standardin EN 60745 mukaisesti.

Äänen painetaso $L_{pA}$ .....	87 dB(A)
Mittausvirhe $K_{pA}$ .....	3 dB
Äänen tehotaso $L_{WA}$ .....	98 dB(A)
Mittausvirhe $K_{WA}$ .....	3 dB

#### Käytä kuulosuojuksia.

Melu saattaa aiheuttaa kuulon menetyksen.

Tärinän kokonaisarvot (vektorisumma kolmesta suunnasta) mitattu standardin EN 60745 mukaisesti.

#### Kahva

Tärinänpäästöarvo  $a_{p1} = 5,8 \text{ m/s}^2$   
Epävarmuus  $K = 1,5 \text{ m/s}^2$

#### Tukikahva

Tärinänpäästöarvo  $a_{p1} = 7,5 \text{ m/s}^2$   
Epävarmuus  $K = 1,5 \text{ m/s}^2$

Ilmoitettu värinän päästöarvo on mitattu normitetun koestusmenetelmän avulla ja se saattaa muuttua, riippuen sähkötyökalun käyttötavasta ja olosuhteista, ja poikkeustapauksissa ylittää annetun arvon.

Annettua värinänpäästöarvoa voidaan käyttää vertailutarkoituksiin verrattaessa yhtä sähkötyökalua toiseen samantyyppiseen työkaluun.

Ilmoitettua värinänpäästöarvoa voidaan myös käyttää hyväksi laadittaessa päästöjen vaikutuksen alustavaa arviointia.

#### Rajoita melunpäästöt ja värinä mahdollisimman vähäisiksi!

- Käytä ainoastaan moitteettomia laitteita.
- Huolla ja puhdista laite säännöllisesti.
- Sovita työskentelytapasi laitteen mukaiseksi.
- Älä ylikuormita laitetta.
- Tarkastuta laite aina tarvittaessa.
- Sammuta laite, kun sitä ei käytetä.
- Käytä suojakäsineitä.

#### Huomio!

##### Jäämäriskit

**Silloinkin, kun käytät tätä sähkötyökalua määräysten mukaisesti, jää jäljelle aina tietty jäämäriski. Tämän sähkötyökalun rakenteesta ja mallista riippuen saattaa esiintyä seuraavia vaaroja:**

1. keuhkovaurioita, ellei käytetä sopivaa pölysuojanaamaria.
2. kuulovaurioita, ellei käytetä soveliaita kuulosuojaimia.
3. terveydellisiä haittoja, jotka aiheutuvat kädenkäsivarren värinästä, jos laitetta käytetään pitemmän aikaa tai sitä ei käsitellä ja huolleta määräysten mukaisesti.

#### 5. Ennen käyttöönottoa

Tarkistakaa ennen käyttöönottoa, että tyyppikilven tiedot täsmäävät verkkotietojen kanssa.

#### Varoitus!

**Vetäkää aina vahvavirtapistoke pistorasiasta, ennen kuin suoritatte laitteen säätöjä.**

##### 5.1 Suojus (kuva 1/nro 15)

- Suojus (15) estää koskettamasta epähuomiossa sahanterään (12), mutta sallii silti esteettömän näkymän leikkausalueelle.

##### 5.2 Sahanterän vaihto (kuvat 2/nro 12)

#### Vaara!

- Irrota verkkopistoke, ennen kuin liität / vaihdat sahanterän.
- Säädä heiluri-iskuliikkeen vaihtokytkin (8) asentoon 3.
- Sahanterän hampaat ovat hyvin terävät.
- Irrota sahanterän kantimessa (14) oleva ruuvi (a/b) mukana toimitetulla sisäkuusioavaimella.
- Työnnä sahanterä (12) sahanterän kantimen (14) johdatusuraan (c) vasteeseen saakka.
- Kiristä ruuvi (a/b) tiukkaan mukana toimitetulla sisäkuusioavaimella.

- Sahanterän hammastuksen tulee näyttää leikkaussuuntaan. Huolehdi siitä, että sahanterä on asetettu sahanterän kantimen (14) johdatusuraan (c) sekä juoksurullaan.
- Tarkasta, että sahanterä (12) on tukevasti paikallaan kannattimessa.
- Ota sahanterä pois päinvastaisessa järjestyksessä.

### 5.3 Samansuuntaisvasteen asennus (kuva 3/nro 11)

- Samansuuntaisvaste (11) mahdollistaa samansuuntaisten leikkausten tekemisen.
- Löysennä sahankengässä (7) olevia kahta lukitusruuvia (13).
- Työnnä sitten samansuuntaisvaste (11) sahankengässä (7) oleviin johtimiin. Voit asettaa samansuuntaisvasteen (11) laitteen vasemmalle tai oikealle sivulle.
- Suuntaa ohjauslista aina alaspäin. Säädä samansuuntaisvasteen (11) mitta-asteikon avulla tarvittava välimatka ja kiristä lukitusruuvit (13) uudelleen.

### 5.4 Sahankengän säätö jirileikkauksia varten (kuvat 4-5)

- Löysennä säädettävän sahankengän (7) alasivulla olevia sahankengän ruuveja (16) kuusikantakoloavaimella (4) (kuva 4).
- Vedä sahankenkää (7) hieman eteenpäin. Sitten voit kallistaa sahankenkää 45° asti vasemmalle tai oikealle.
- Jos sahankenkä (7) työnnetään jälleen taakse, niin tämä voidaan tehdä vain 0°, 15°, 30° ja 45° kohdalla olevissa lukitusasemissa, jotka on merkitty sahankengän asteikkoon (9) (kuva 5). Siirrä sahankenkä vastaavaan asemaan ja kiristä sahankengän ruuvi (16).
- Sahankengän (7) voi kuitenkin säätää ilman muuta muuhunkin kulmanmittaan. Vedä sahankenkä (7) tätä varten eteenpäin, säädä haluttu kulma ja kiristä sahankengän ruuvi (16) uudelleen.

### 5.5 Purun poistoimun sovitin (kuva 6)

Pistosaha on varustettu sovittimella pölynimuriliitäntää varten. Sovitin asetetaan pistosahan päälle ja kiinnitetään kiertämällä. Poistoimusoittimeen voi liittää minkä tahansa pölynimurin. Huolehdi siitä, että laitteet on liitetty ilmatiiviisti. Työssä syntyvä pöly saattaa olla vaarallista. Noudata turvallisuusmääräyksiä.

## 6. Käyttö

### 6.1 Päälle-/pois-katkaisin (kuva 7/nro 3)

#### Käynnistys:

Paina päälle-/pois-katkaisinta

#### Sammutus:

Päästä päälle-/pois-katkaisin irti

### 6.2 Lukitusnuppi (kuva 7/nro 2)

Lukitusnupin (2) avulla voit lukita päälle-/pois-katkaisimen (3) käytön ajaksi. Sammuta laite paikallaan päälle-/pois-katkaisinta (3) lyhyesti.

### 6.3 Elektroninen kierrosluvun säätö (kuva 8/nro 1)

Voit säätää halutun kierrosluvun ennakolta kierrosluvun säätimellä. Käännä kierrosluvun säädintä PLUS-suuntaan, kun haluat nostaa kierroslukua, käännä kierrosluvun säädintä MINUS-suuntaan alentaaksesi kierroslukua. Sopiva iskuluku on riippuvainen kulloisestakin työstömaterialista ja työolosuhteista.

Lastuavan työstön leikkausnopeuden yleiset säännöt pätevät tässäkin työssä.

Hienoilla sahanterillä voit yleensä käyttää suurempaa iskulukua, karkeammat sahanterät tarvitsevat alhaisempia nopeuksia.

**Asento 1-2** = alhainen iskuluku (terästä varten)

**Asento 3-4** = keskisuuri iskuluku (terästä, pehmeää metallia, muovia varten)

**Asento 5-6** = suuri iskuluku (pehmeää puuta, kovaa puuta, pehmeää metallia, muovia varten)

### 6.4 Heiluri-iskuliikkeen säätö (kuva 9/nro 8)

- Heiluri-iskuliikkeen vaihtokytkimellä (8) voidaan säätää sahanterän (12) heiluriliikkeen voimakkuus iskun aikana.
- Voit sovittaa leikkausnopeuden, leikkaustehon ja leikkausjäljen työstettävän työstökappaleen mukaisiksi.

Aseta heiluri-iskuliikkeen vaihtokytkin (8) yhteen seuraavista asennoista:

**Asento 0** = ei heiluriliikettä

**Materiaali:** kumi, keramiikka, alumiini, teräs

**Huomautus:** ohuita, siistejä leikkausreunoja, ohuita materiaaleja (esim. peltejä) ja kovia materiaaleja varten.

**Asento 1** = pieni heiluriliike

**Materiaali:** muovi, puu, alumiini

**Huomautus:** kovia materiaaleja varten

**Asento 2** = keskisuuri heiluriliike

**Materiaali:** puu

**Asento 3** = suuri heiluriliike

**Materiaali:** puu

**Huomautus:** pehmeitä materiaaleja ja kuitujen suuntaan sahaamista varten

Kierrosluvun ja heiluriliikkeiden säätöjen paras yhdistelmä riippuu työstettävästä materiaalista. Suosittelemme ihanteellisen säädön selvittämistä aina jätepalaan tehdyllä koeleikkauksella.

#### 6.5 Leikkausten teko

- Varmista, ettei päälle-/pois-katkaisinta (3) ole painettu. Liitä verkkojohto vasta sen jälkeen sopivaan pistorasiaan.
- Käynnistä pistosaha vain kun sahanterä on asennettu paikalleen!
- Käytä ainoastaan moitteettomia sahanteriä. Vaihda tylstyneet, vääntyneet tai repeilleet sahanterät heti uusiin.
- Aseta sahanjalka laakeasti työstettävän työstökappaleen päälle. Käynnistä pistosaha.
- Anna sahanterän käydä tyhjänä, kunnes se on saavuttanut täyden nopeutensa. Ohjaa sahanterää sitten hitaasti leikkausviivaa pitkin. Paina tällöin sahanterää vain kevyesti alaspäin.
- Metallia sahattaessa tulisi leikkausviivalle sivellä sopivaa jäähdytysainetta.

#### 6.6 Alueiden poissahaaminen (kuva 10)

Poraa porakoneella poissahattavan alueen sisäpuolelle 10 mm suuruinen reikä. Vie sahanterä tähän reikään ja ala sahata haluttua aluetta pois.

#### 6.7 Samansuuntaisleikkausten tekeminen

- Asenna samansuuntaisvaste ja säädä se haluttuun asentoon (katso kohtaa 5.3).
- Noudata kohdassa 6.5 annettuja ohjeita.
- Suorita leikkaus kuten kuvassa 11 esitetään.

#### 6.8 Jiirileikkaus

- Säädä sahanterän kulma vastaavasti (katso kohtaa 5.4)
- Noudata kohdassa 6.5 annettuja ohjeita.
- Suorita leikkaus kuten kuvassa 12 esitetään.

## 7. Verkkojohdon vaihtaminen

### Vaara!

Kun tämän laitteen verkkojohto vahingoittuu sen on korvattava joko valmistaja tai hänen asiakas-, huolto- ja varaosapalvelunsa tai vastaavan pätevyyden omaava henkilö, jotta vaaratilanteita ei pääse syntymään.

## 8. Puhdistus, huolto ja varaosatilais

### Vaara!

Irroita verkkopistoke pistorasiasta ennen kaikkia puhdistusstoimia.

#### 8.1 Puhdistus

- Pidä suojalaitteet, ilmaraot ja moottorin kotelo niin puhtaina pölystä ja liasta kuin suinki mahdollista. Pyyhi laite puhtaalla rievulla tai puhalla se puhtaaksi vähäpaineisella paineilmalla.
- Suosittelemme laitteen puhdistamista heti joka käytön jälkeen.
- Puhdista laite säännöllisin väliajoin käyttäen kosteaa riepua ja vähän saippuaa. Älä käytä sellaisia puhdistusaineita tai liuotteita, jotka saattavat syövyttää laitteen muoviosia. Huolehdi siitä, ettei laitteen sisäpuolelle pääse vettä. Veden tunkeutuminen sähkötyökaluun lisää sähköiskun vaaraa.

#### 8.2 Hiiliharjat

Jos kipinöitä syntyy ylettömästi, anna sähköalan ammattihenkilön tarkastaa hiiliharjojen kunto.

**Vaara!** Hiiliharjojen vaihdon saa tehdä vain sähköalan ammattihenkilö.

#### 8.3 Huolto

Laitteen sisäpuolella ei ole mitään huoltoa tarvitsevia osia.

#### 8.4 Varaosatilais:

Varaosia tilatessasi anna seuraavat tiedot:

- Laitteen tyyppi
- Laitteen tuotenumero
- Laitteen tunnusnumero
- Tarvittavan varaosan varaosanumero.

Ajankohtaiset hinnat ja muut tiedot löydät osoitteesta [www.isc-gmbh.info](http://www.isc-gmbh.info)

## 9. Käytöstäpoisto ja uusiokäyttö

Laite on pakattu kuljetuspakkaukseen, jotta vältetään kuljetusvauriot. Tämä pakkaus on raaka-ainetta ja sitä voi siksi käyttää uudelleen tai sen voi toimittaa kierrätyksen kautta takaisin raaka-ainekiertoon. Laite ja sen varusteet on valmistettu eri materiaaleista, kuten esim. metallista ja muoveista. Violliset laitteet eivät kuulu kotitalousjätteisiin. Laite tulee toimittaa asianmukaiseen keräyspisteeseen ammattitaitoista hävittämistä varten. Jos et tiedä, missä on tällainen keräyspiste, tiedustele asiaa kuntasi hallinnosta.

## 10. Säilytys

Säilytä laite ja sen varusteet valolta, kosteudelta ja pakkaselta suojatussa tilassa poissa lasten ulottuvilta. Paras säilytyslämpötila on 5°C ja 30°C välillä. Säilytä sähkötyökalut alkuperäispakkauksissaan.





Koskee ainoastaan EU-maita

Älä heitä sähkötyökaluja kotitalousjätteisiin!

Euroopan direktiivin 2012/19/EY loppuunkäytetyistä sähkö- ja elektronisista laitteista ja sen kansalliseksi laiksi muuntamisen mukaan tulee käytetyt sähkötyökalut koota erikseen ja toimittaa ne ympäristöystävälliseen kierrätykseen.

Kierrätysvaihtoehto takaisinlähetykselle:

Sähkölaitteen omistaja on veloitettu laitteen palauttamisen vaihtoehtona vaikuttamaan siihen, että hänen luovuttamansa omaisuus hävitetään asianmukaisesti. Loppuun käytetty laite voidaan tätä varten luovuttaa myös keräyspisteeseen, joka suorittaa sen käytöstäpoiston kansallisten kierrätystalous- ja jätehuoltolakien tarkoittamalla tavalla. Tämä ei koske käytettyihin laitteisiin liitettyjä lisävarusteita ja apuvälineitä, joissa ei ole sähköosia.

Tuotodokumentaation ja tuotteen mukana toimitettujen papereiden osittainenkin kopiointi tai muu monistaminen on sallittu ainoastaan iSC GmbH:n nimenomaisella luvalla.

Oikeus teknisiin muutoksiin pidätetään

## Asiakaspalvelutiedot

Meillä on kaikissa takuutodistuksessa mainituissa maissa päteviä asiakaspalvelusta huolehtivia kump-paneita, joiden yhteystiedot löydät takuutodistuksesta. Heidän kautta voit saada kaikki asiakaspalvelut, kuten korjaukset, varaosien ja kulumaosien sekä tarvittavien käyttömateriaalien toimitukset.

Huomaa, että seuraaviin tämän tuotteen osiin kohdistuu käytöstä johtuvaa, luonnollista kulumista, ja että seuraavia osia tarvitaan käyttömateriaaleina.

Laji	Esimerkki
Kuluvat osat*	Hiiliharjat, Ohjauksella, Sirpalesuojus
Käyttömateriaali / käyttöosat*	Sahanterä
Puuttuvat osat	

\* ei välttämättä kuulu toimitukseen!

Puutteellisuuksien tai vikojen ilmetessä pyydämme ilmoittamaan virheestä verkossa sivustoon [www.isc-gmbh.info](http://www.isc-gmbh.info). Ole hyvä ja anna vian tarkka kuvaus ja vastaa sen lisäksi joka tapauksessa seuraaviin kysymyksiin:

- Onko laite toiminut jo ainakin kerran, vai oliko se jo alusta lähtien viallinen?
- Havaitko jotain erikoista ennen vian ilmenemistä (oireita ennen vikaa)?
- Mikä mielestäsi on laitteessa vikana (pääasiallinen vika)?  
Kuvaa tätä toimintavirhettä.

## Takuutodistus

Arvoisa asiakas,  
tuotteemme läpikäyvät erittäin tiukan laadunvalvontatarkastuksen. Mikäli tämä laite ei kuitenkaan toimi moitteettomasti, valitamme tapahtunutta suuresti ja pyydämme sinua ottamaan yhteyttä tekniseen asiakaspalveluumme käyttäen tässä takuukortissa annettua osoitetta, tai siihen myyntipisteeseen, josta olet laitteen ostanut. Takuuvaateiden esittämistä koskevat seuraavat määräykset:

1. Nämä takuehdot säätelevät täydentäviä takuusuurituksia, jotka allamainittu valmistaja lupaa uusien laitteidensa ostajille lakimääräisen takuun lisäksi. Ne eivät vaikuta lakimääräisiin takuusuuritusvaateisiin millään tavalla. Takuumme on sinulle maksuton.
2. Takuusuuritus kattaa ainoastaan sellaiset hankkimasi allamainitun valmistajan uuden laitteen puutteellisuudet, jotka todistettavasti aiheutuvat materiaali- tai valmistusvirheistä, ja se on rajattu valintamme mukaan ainoastaan näiden laitteen vikojen korjaamiseen tai laitteen korvaamiseen uudella.  
Ole hyvä ja ota huomioon, että laitteitamme ei ole suunniteltu käytettäväksi pienteollisuus-, käsityöläis- tai ammattitarkoituksiin. Takuusopimusta ei siksi synny, jos laitetta on takuun kestoaikana käytetty pienteollisuus-, käsityöläis- tai teollisuustyöpaikoilla tai siihen on kohdistunut näihin verrattavissa oleva rasitus.
3. Antamamme takuu ei kata näitä vaurioita:
  - laitteessa esiintyneet vauriot, jotka aiheutuvat asennusohjeen noudattamatta jättämisestä tai asiantuntemattomasta asennuksesta, käyttöohjeen noudattamatta jättämisestä (kuten esim. liitäntä väärään verkkojännitteeseen tai virtalajiin) tai huolto- ja turvallisuusmääräysten laiminlyönnistä tai laitteen altistamista epänormaaleille ympäristöolosuhteille tai puutteellisesta hoidosta ja huollosta.
  - laitteessa esiintyneet vauriot, jotka aiheutuvat määräysten vastaisesta tai virheellisestä käytöstä (esim. laitteen ylikuormitus tai hyväksymättömien liitostyökalujen tai varusteiden käyttö), vieraiden esineiden tunkeutumisesta laitteeseen (esim. hiekka, kivet tai pöly, kuljetusvauriot), väkivoiman käytöstä tai ulkopuolisista tekijöistä (esim. putoamisesta aiheutuneet vahingot).
  - laitteessa tai sen osissa esiintyneet vauriot, jotka aiheutuvat käytöstä johtuvasta, tavanomaisesta tai muuten tavallisesta kulumisesta.
4. Takuuajan kesto on 60 vuotta ja se alkaa laitteen ostopäivästä. Takuuvaateet tulee esittää ennen takuuajan päättymistä kahden viikon kuluessa siitä, kun olet havainnut vian. Takuuvaateiden esittäminen takuuajan päätyttyä ei ole mahdollista. Laitteen korjaus tai vaihto ei johda takuuajan pitenemiseen tai laitteen tai siihen mahdollisesti asennettujen varaosien takuuajan alkamiseen uudelleen alusta. Tämä koskee myös paikan päällä suoritettuja palveluja.
5. Viallista laitetta koskevat takuuvaateet tulee esittää osoitteella: [www.isc-gmbh.info](http://www.isc-gmbh.info). Jos takuumme kattaa laitteessa olevan vian, saat korjatun tai uuden laitteen välittömästi takaisin.

Kuluvien osien, käyttöosien ja puuttuvien osien suhteen viittaamme tämän takuun rajoituksiin, jotka on selostettu tämän käyttöohjeen asiakaspalvelutiedoissa.



**Oht!** - vigastusohu vähendamiseks lugege kasutusjuhendit



**Ettevaatus! Kasutage kõrvaklappe.** Müra võib põhjustada kuulmiskaotust.



**Ettevaatus! Kandke tolumumaski.** Puidu ja teiste materjalide töötlemisel võib tekkida tervisele kahjulik tolm. Asbesti sisaldavat materjali ei tohi töödelda!



**Ettevaatus! Kandke kaitseprille.** Töö ajal tekkivad sädemed ning seadmest lendavad killud, laastud ja tolm võivad halvendada nähtavust.

**Oht!**

Vigastuste ja kahjustuste vältimiseks tuleb seadme kasutamisel võtta tarvitusele mõningad ohutusabinõud. Seepärast lugege kasutusjuhend / ohutusjuhised hoolikalt läbi. Hoidke need korralikult alles, et informatsioon oleks teil igal hetkel käeulatuses. Kui peaksite seadme teisele isikule edasi andma, siis andke talle ka kasutusjuhend / ohutusjuhised. Me ei võta endale vastutust õnnetuste või kahjude eest, mis tekivad käesoleva juhendi ja ohutusjuhiste mittejärgimisel.

**1. Ohutusjuhised**

Vastavad ohutuseeskirjad leiate kaasasolevast brošüürist.

**Oht!**

**Lugege kõiki ohutusjuhiseid ja juhendeid.** Ohutusjuhiste ja juhendite eiramine võib põhjustada elektrilöögi, põletuse ja/või raskeid vigastusi. **Hoidke kõik ohutusjuhised ja juhendid alles.**

**2. Seadme kirjeldus ja tarnekomplekt****2.1 Seadme kirjeldus (joonis 1/2)**

1. Pöörlemissageduse regulaator
2. Lukustusnupp
3. Toitelüliti
4. Sisekuuskantvõti
5. Toitekaabel
6. Laastueemaldusliitmik
7. Reguleeritav saetald
8. Pendelfunktsiooni lüliti
9. Sae talla kraadiskaala
10. Juhtrullik
11. Külgsuunaja
12. Saeleht
13. Külgsuunaja pingutus kruvid
14. Saelehe hoidik
15. Kaitsekate
16. Sae talla kruvi

**2.2 Tarnekomplekt**

Kontrollige loendi alusel, kas tarnekomplektis on kõik vajalikud osad. Juhul, kui mõni osa on puudu, pöörduge hiljemalt 5 tööpäeva jooksul pärast kauba ostmist meie teeninduskeskusesse või lähimasse pädevasse ehitusmaterjalide kauplusesse ning esitage kehtiv ostukviitung. Järgige siinkohal juhendi lõpus esitatud garantiitingimustes olevat garantiitabelit.

- Avage pakend ja võtke seade ettevaatlikult välja.
- Eemaldage pakkematerjal ning pakke- ja transporditoed (kui on olemas).
- Kontrollige, kas tarnekomplekt on terviklik.
- Kontrollige, ega seadmel ja tarvikutel pole transpordikahjustusi.
- Hoidke pakend võimalusel kuni garantiiaja lõpuni alles.

**Oht!**

**Seade ja pakkematerjal ei ole laste mänguasjad! Lapsed ei tohi kilekottide, fooliumi ja pisidetallidega mängida! Oht alla neelata ja lämbuda!**

- Elektrooniline tikksaag
- Sisekuuskantvõti
- Laastueemaldusliitmik
- Paralleelsuunaja
- Originaalkasutusjuhend
- Ohutusjuhised

**3. Sihipärane kasutamine**

Tikksaag on mõeldud vastavat saelehte kasutades puidu, raua, värviliste metallide ja plastmassi saagimiseks.

Masinat võib kasutada ainult sihipärasel otstarbel. Igasugune teisel otstarbel kasutamine ei ole sihipärane. Kõigi sellest tulenevate kahjude või vigastuste eest vastutab kasutaja/käitaja ja mitte tootja.

Võtke palun arvesse, et meie seadmed ei ole konstrueeritud ettevõtluses, käsitööstuses ega tööstuses kasutamise otstarbel. Me ei anna mingit garantiid, kui seadet kasutatakse ettevõtluses, käsitööstuses või tööstuses jt sarnastel tegevusaladel.

#### 4. Tehnilised andmed

Võrgupinge: ..... 230 V ~ 50 Hz  
 Võimsus: ..... 650 W  
 Vönkesagedus: ..... 800 - 3000 min<sup>-1</sup>  
 Käigupikkus: ..... 17,5 mm  
 Lõikesügavus puidus: ..... 80 mm  
 Lõikesügavus plastmassis: ..... 20 mm  
 Lõikesügavus metallis: ..... 10 mm  
 Kaldlõige: ..... kuni 45° (vasakule ja paremale)  
 Ohutuskategooria: ..... II/IIA  
 Kaal: ..... 2,1 kg

##### Oht!

##### Müra ja vibratsioon

Müra- ja vibratsiooniväärtused tehti kindlaks standardi EN 60745 järgi.

Helirõhu tase  $L_{pA}$  ..... 87 dB(A)  
 Hälbepiir  $K_{pA}$  ..... 3 dB  
 Müratase  $L_{WA}$  ..... 98 dB(A)  
 Hälbepiir  $K_{WA}$  ..... 3 dB

##### Kasutage kõrvaklappe.

Müra võib põhjustada kuulmiskaotust.

Võnke koguväärtused (kolme suuna vektorsumma) on kindlaks määratud standardi EN 60745 järgi.

##### Käepide

Võngete emissiooniväärtus  $a_n = 5,8 \text{ m/s}^2$   
 Värisemine  $K = 1,5 \text{ m/s}^2$

##### Lisakäepide

Võngete emissiooniväärtus  $a_n = 7,5 \text{ m/s}^2$   
 Värisemine  $K = 1,5 \text{ m/s}^2$

Esitatud võngete emissiooniväärtus on mõõdetud standarditud testimismeetodi järgi ning võib muutuda sõltuvalt elektritööriista kasutamise liigist ja viisist ning olla erandjuhtudel esitatud väärtusest suurem.

Esitatud võngete emissiooniväärtust võib kasutada võrdluseks mõne teise elektritööriista võngete emissiooniväärtusega.

Esitatud võngete emissiooniväärtust võib kasutada ka kahjustuste esialgseks hindamiseks.

##### Piirake müra teket ja vibratsiooni miinimumini!

- Kasutage ainult täiesti korras seadmeid.
- Hooldage ja puhastage seadet korrapäraselt.
- Kohandage oma töömeetodid seadmega.
- Ärge koormake seadet üle.
- Laske seadet vajaduse korral kontrollida.
- Lülitage seade välja, kui seda ei kasutata.
- Kandke kindaid.

##### Ettevaatus!

##### Jääkriskid

**Ka siis, kui te kasutate elektritööriista eeskirjadekohaselt, jääb jääkriskide oht alati püsima. Esineda võivad järgmised elektritööriista konstruktsioonist ja mudelist tulenevad ohud:**

1. Kopsukahjustused juhul, kui ei kanta sobivat tolmukaitsemaski.
2. Kuulmiskahjustused juhul, kui ei kanta sobivat kuulmiskaitset.
3. Tervisekahjustused, mis tulenevad käte vibreerimisest juhul, kui seadet kasutatakse pikema aja jooksul või seda ei kasutata ega hooldata nõuetele vastavalt.

#### 5. Enne kasutuselevõttu

Enne ühendamist veenduge, et tüübisildil toodud andmed vastaksid toiteandmetele.

##### Hoiatus!

**Enne seadme reguleerimist tõmmake toitepistik alati pistikupesast välja.**

##### 5.1 Kaitsekate (joonis 1/15)

- Kaitsekate (15) kaitseb saelehe (12) juhusliku puudutamise eest ja võimaldab seejuures näha lõikepiirkonda.

##### 5.2 Saelehe vahetamine (joonised 2/12)

##### Oht!

- Enne saelehe paigaldamist või vahetamist tõmmake võrgupistik pistikupesast välja.
- Seadke pendelfunktsiooni lüliti (8) asendisse 3.
- Saelehe hambad on väga teravad.
- Keerake kaasasoleva sisekuuskantvõtmega saelehe hoidiku (14) kruvi (a/b) lahti.
- Lükake saeleht (12) saelehe hoidiku (14) juhtsoonde (c) kuni lõpuni.
- Keerake kruvi (a/b) kaasasoleva sisekuuskantvõtmega kinni.
- Saelehe hambad peavad olemalõikesuunas. Hoolditsee selle eest, et saeleht oleks sael-

- ehe hoidiku (14) juhtsoones (c) ja rullikul.
- Kontrollige, kas saeleht (12) on hoidikus korralikult kinni.
- Saelehe eemaldamine toimub vastupidises järjekorras.

### 5.3 Külgsuunaja paigaldamine (joonis 3/11)

- Külgsuunaja (11) abil saate teha paralleelseid lõikeid.
- Keerake mõlemad sae talla (7) pingutuskruid (13) lahti.
- Seejärel lükake külgsuunaja (11) sae talla (7) juhtavadesse. Külgsuunaja (11) saate paigaldada seadme vasakule või paremale küljele.
- Juhtliist peab alati jääma allapoole. Seadke külgsuunaja (11) mõõteskaala abil vajalik kaugus ja keerake pingutuskruid (13) kinni tagasi.

### 5.4 Sae talla reguleerimine kaldlõigete jaoks (joonised 4-5)

- Keerake reguleeritava sae talla (7) alumisel poolel asuvad sae talla kruvid (16) sisekuuskantvõtmega (4) lahti (joonis 4).
- Tõmmake sae tald (7) pisut ettepoole. Seejärel saab sae tald kuni 45° võrra vasakule või paremale kallutada.
- Kui sae tald (7) tagasi taha lükata, funktsioneerib see ainult sae talla kraadiskaalale (9) märgitud lukustusasendites 0°, 15°, 30° ja 45° (joonis 5). Seadke sae tald vastavasse asendisse ja keerake sae talla kruvi (16) kinni.
- Sae tald (7) võib seada ilma pikemata ka teisele nurgamõõdule. Selleks tõmmake sae tald (7) ettepoole, seadke soovitud nurk ja keerake sae talla kruvi (16) kinni tagasi.

### 5.5 Laastueemaldusliitmik (joonis 6)

Tikkisael on tolmuimejaliitmik. Liitmik pannakse tikksae külge ja keeratakse kinni. Selle liitmikuga võib ühendada suvalise toimuimeja. Hoolditsee selle eest, et seadmed oleksid õhutihedalt ühendatud. Töö juures tekkiv tolm võib olla ohtlik. Järgige ohutusjuhiseid.

## 6. Kasutamine

### 6.1 Toitelüliti (joonis 7/3)

#### Sisselülitamine:

Vajutage toitelüliti

#### Väljalülitamine:

Laske toitelüliti lahti

### 6.2 Lukustusnupp (joonis 7/2)

Lukustusnupuga (2) saab toitelüliti (3) töörežiimi lukustada. Väljalülitamiseks vajutage lühidalt toitelüliti (3).

### 6.3 Elektrooniline pöörlemissageduse regulaator (joonis 8/1)

Pöörlemissageduse regulaatoriga saab määrata soovitud pöörlemissageduse. Pöörlemissageduse suurendamiseks keerake pöörlemissageduse regulaatorit suunas "PLUS", pöörlemissageduse vähendamiseks keerake regulaatorit suunas "MINUS". Sobiv võnkesagedus sõltub vastavast materjalist ja töötingimustest.

Ka siin kehtivad üldised regulatsioonid laaste tekitavate tööde lõikekiiruse kohta.

Peente saelehtedega saate üldiselt töötada suurema võnkesagedusega; jämedamad saelehed vajavad väiksemat kiirust.

**Asend 1-2** = väike võnkesagedus (terase jaoks)

**Asend 3-4** = keskmine võnkesagedus (terase, pehmete metallide, plastmassi jaoks)

**Asend 5-6** = suur võnkesagedus (okaspuidu, lehtpuidu, pehmete metallide, plastmassi jaoks)

### 6.4 Pendelfunktsiooni reguleerimine (joonis 9/8)

- Pendelfunktsiooni lülitiga (8) saab reguleerida saelehe (12) pendelliikumise tugevust käigul.
- Saate kohandada lõikekiirust, lõikevõimsust ja lõiketulemust töödeldava detailiga.

Seadke pendelfunktsiooni lüliti (8) järgmistesse asendisse:

**Asend 0** = pendelliikumine puudub

**Materjal:** kumm, keraamika, alumiinium, teras

**Märkus:** peente ja puhaste lõikeservade, õhukeste materjalide (nt plekk) ja kõvade materjalide jaoks.

**Asend 1** = väike pendelliikumine  
**Materjal:** plastmass, puit, alumiinium  
**Märkus:** tugevate materjalide jaoks

**Asend 2** = keskmine pendelliikumine  
**Materjal:** puit

**Asend 3** = suur pendelliikumine  
**Materjal:** puit  
**Märkus:** pehmete materjalide jaoks ja kiusuunas saagimiseks

Parim pöörlemissageduse ja pendelliikumise kombinatsioon sõltub töödeldavast materjalist. Soovitame alati välja selgitada ideaalse seadistuse proovilõikega ära visatud materjalitükil.

### 6.5 Lõigete teostamine

- Veenduge, et toitelüliti (3) ei oleks sisseva- jutatud. Alles seejärel pange võrgupistik sobi- vasse pistikupessa.
- Lülitage tikksaag sisse ainult siis, kui saeleht on paigaldatud.
- Kasutage ainult täiesti korralikke saelehti. Vahetage nürid, köverad või pragunenud sae- elehed kohe välja.
- Asetage sae tald lapiti töödeldavale detailile. Lülitage tikksaag sisse.
- Laske saelehel töötada, kuni see on saa- vutanud täiskiiruse. Seejärel juhtige saelehte aeglaselt lõikejoont pidi. Seejuures avaldage saelehele ainult kergest survet.
- Metallil saagimisel peab lõikejoon olema sobi- va jahutusainega määritud.

### 6.6 Ala väljasaagimine (joonis 10)

Puurige trelliga väljasaetava ala keskele 10 mm auk. Pange saeleht sellesse auku ja alustage soo- vitud ala väljalõikamist.

### 6.7 Paralleelsete lõigete teostamine

- Paigaldage külgsuunaja ja reguleerige see vastavalt (vt punkt 5.3).
- Järgige punkti 6.5 juhiseid.
- Teostage lõige, nagu on näidatud joonisel 11.

### 6.8 Kaldlõige

- Seadke sae tallale vastav nurk (vt punkt 5.4)
- Järgige punkti 6.5 juhiseid.
- Teostage lõige, nagu on näidatud joonisel 12.

## 7. Toitejuhtme vahetamine

### Oht!

Kui käesoleva seadme toitejuhe on kahjustatud, tuleb see ohtude vältimiseks lasta tootjal või teda esindaval klienditeenindusel või sarnase kvalifika- tsiooniga isikul vahetada.

## 8. Puhastus, hooldus ja varuosade tellimine

### Oht!

Lahutage seade enne puhastustöid vooluvõrgust.

### 8.1 Puhastamine

- Hoidke kaitseseadised, õhupilud ja mootori- kestad võimalikult tolmu- ja mustusevabad. Hõõruge seade puhta rätikuga puhtaks või puhastage suruõhuga madalal survel.
- Soovitame puhastada seadet otsekohe pärast iga kasutamist.
- Puhastage seadet regulaarselt niiske rätikuga ja vähese koguse vedelseebiga. Ärge kasu- tage puhastusvahendeid või lahusteid; need võivad kahjustada seadme plastdetaili. Ar- vestage sellega, et seadme sisemusse ei tohi vett sattuda. Vee tungimine elektriseadmesse suurendab elektrilöögi saamise ohtu.

### 8.2 Süsiharjad

Ülemäärase sädeluse korral laske kvalifitseeritud elektrikul süsiharju kontrollida.

**Oht!** Süsiharju tohib vahetada ainult kvalifitseeri- tud elektrik.

### 8.3 Hooldus

Seadme sisemuses ei asu muid hooldust vajavaid osi.

### 8.4 Varuosade tellimine

Varuosade tellimisel on vajalikud järgmised and- med:

- Seadme tüüp
- Seadme artiklinumber
- Seadme identifitseerimisnumber
- Vajamineva varuosa varuosanumber

Kehtivad hinnad ja info leiate aadressilt

[www.isc-gmbh.info](http://www.isc-gmbh.info).



## 9. Jäätmekäitlus ja taaskasutus

Transpordikahjustuste vältimiseks on seade pakendis. See pakend on toormaterjal ja seega taaskasutatav ning selle saab toorainetöötlusse tagasi toimetada. Seade ja selle tarvikud koosnevad mitmesugustest materjalidest nagu nt metall ja plast. Katkised seadmed ei kuulu olmeprügi hulka. Asjatundlikuks käitlemiseks tuleks seade anda ära vastavasse kogumiskohta. Kui Te ei tea ühtki kogumiskohta, siis küsige teavet kohalikust omavalitsusest.

## 10. Hoiustamine

Hoidke seadet ja selle lisatarvikuid pimedas, kuivas ja külmakindlas ning lastele ligipääsmatus kohas. Optimaalne laotemperatuur on vahemikus 5 kuni 30°C. Hoidke elektritööriista originaalpakendis.



Ainult Euroopa Liidu riikidele

Ärge visake elektrilisi tööriistu olmeprügi hulka!

Euroopa Liidu direktiiviga 2012/19/EÜ elektri- ja elektroonikaseadmete jäätmete kohta ja siseriiklikele kohaldamistele tuleb kasutatud elektrilised tööriistad koguda kokku eraldi ja leida neile keskkonnasäästlik taaskasutus.

Taaskasutusalternatiiv tagasisaatmisnõudele:

Elektriseadme omanik on kohustatud omandisuhte lõppemisel alternatiivina tagasisaatmisele kaasa aitama sobivale taaskasutusele. Seega võib vana seadme loovutada ka tagasivõtukohta, mis korraldab selle kõrvaldamise riikliku ringlusmajanduse ja jäätmeseadusandluse tähenduses. Asjasse ei puutu vanade seadmete elektrikomponentideta lisaseadmed ja abivahendid.

Tootedokumentatsiooni ja kaasasolevate dokumentide kordustrukk või muul viisil paljundamine, ka osaliselt, on lubatud ainult iSC GmbH loal.

Tehniliste muudatuste õigus reserveeritud

## Hooldusteave

Meil on kõikides garantiitunnistusel loetletud riikides pädevad hoolduspartnerid, kelle kontaktandmed leiате garantiitunnistusest. Nemad on Teie käsutuses seoses mis tahes hooldusküsimustega, nagu remonditööd, varu- ja kuluosade muretsemine või kulumaterjalid.

Tuleb tähele panna, et selle toote korral esineb kasutamisest tulenevaid või loomulikke kulumisilminguid järgmistel detailidel ning neid detaile käsitletaksekulumaterjalina.

Kategooria	Näide
Kuluosad*	Süsiharjad, juhtrullik
Kulumaterjal / Kuluosad*	Saekettad
Puuduolevad detailid	

\* ei pruugi tingimata tarnekomplektiga kaasas olla!

Puuduste või rikete korral palume Teid registreerida see internetis aadressil [www.isc-gmbh.info](http://www.isc-gmbh.info). Märki-gekindlasti vea täpne kirjeldus ja vastake lisaks igal juhul järgmistele küsimustele.

- Kas seade on töötanud või oli ta algusest peale defektne?
- Kas Teile hakkas enne defekti ilmnemist midagi silma (defekti tunnused)?
- Missugune tõrge Teie arvates seadmel on (põhitunnus)? Kirjeldage seda tõrget.

## Garantiitunnistus

Lugupeetud klient!

Meie tooted läbivad range kvaliteedikontrolli. Kui seade ei peaks siiski korralikult töötama, on meil siiralt kahju ja me palume Teil pöörduda meie klienditeenindusse selle garantiitunnistuse lõpus toodud aadressil või kauplusesse, kust Te seadme ostsite. Garantiinõuete esitamisel kehtib järgnev:

1. Käesolevad garantiitingimused reguleerivad täiendavaid garantiiteenuseid, mida allpool nimetatud tootja lubab oma uute seadmete ostjatele lisaks seaduslikule garantiile osutada. See garantii ei puuduta Teie seaduslikke garantiinõudeid. Meie garantiiteenus on Teile tasuta.
2. Garantiiteenus hõlmab ainult teie poolt ostetud, allpool nimetatud tootja toodetud uue seadme neid puudusi, mis tulenevad materjali- või tootmisvigadest, ning piirneb meie valikul nende puuduste kõrvaldamise või seadme vahetamisega.  
Võtke palun arvesse, et meie seadmed ei ole konstrueeritud ettevõtluses, käsitööstuses ega kutsetegevuses kasutamise otstarbel. Seetõttu ei kehti garantiileping juhul, kui seadet kasutatakse garantiiajal ettevõtluses, käsitööstuses või tööstuses jt sarnastel tegevusaladel.
3. Meie garantii alla ei kuulu:
  - kahjud, mis on tekkinud montaažijuhendi mittejärgimise või asjatundmatu paigalduse, kasutusjuhendi mittejärgimise (nagu nt vale võrgupinge või vooluliigi ühendamisel) või hooldusjuhendi ja ohutusnõuete eiramise tõttu, samuti seadme jätmise tõttu ebaharilike keskkonnatingimuste kätte või puuduliku hoolduse ja kontrolli tõttu.
  - seadme kahjustused, mis on tekkinud kuritegeliku või asjatundmatu käsitsemise tõttu (nagu nt seadme ülekoormamine või lubamatute instrumentide või tarvikute kasutamine), võõrkehade (nt liiv, kivid või tolm, transpordikahjustused) seadmesse tungimisel, jõu kasutamisel või välisjõudude mõju korral (nt kahjustused mahakukkumise tagajärjel).
  - kahjustused seadmel või seadme osadel, mis on põhjustatud kasutamisest tingitud, tavalise või muu loomuliku kulumise tagajärjel.
4. Garantiiaeg on 60 kuud ning see algab seadme ostmise kuupäevaga. Garantiinõuded tuleb esitada garantiiajal kahe nädala jooksul pärast defekti tuvastamist. Garantiinõuete esitamine pärast garantiiaja kestuse lõppu on välistatud. Seadme remont või väljavahetamine pikendab garantiiaega või antakse nõude tõttu seadmele ja võimalikele paigaldatud varuosadele uus garantiiaeg. See kehtib ka kliendi juures kohapeal teostatud teeninduse korral.
5. Garantiinõude esitamiseks registreerige defektne seade alltoodud aadressil: [www.isc-gmbh.info](http://www.isc-gmbh.info). Kui seadme defekt käib meie garantii alla, saate esimesel võimalusel tagasi remonditud või uue seadme.

Kulu-/tarbe- ja puuduolevate detailide osas juhime tähelepanu garantiipiirangutele vastavalt selles kasutusjuhendis antud hooldusteabele.



**Bīstami!** - Lai izvairītos no savainošanās riska, izlasiet lietošanas instrukciju



**Uzmanību! Lietojiet ausu aizsargus.** Trokšņu iedarbība var izraisīt dzirdes zaudēšanu.



**Uzmanību! Lietojiet putekļu aizsargmasku.** Apstrādājot kokmateriālus un citus materiālus, var rasties veselībai kaitīgi putekļi. Nedrīkst apstrādāt azbestu saturošu materiālu!



**Uzmanību! Lietojiet aizsargbrilles.** Dzirksteles vai no ierīces izvadāmās šķembas, skaidas un putekļi, kas rodas darba laikā, var izraisīt redzes zaudēšanu.

**Bīstami!**

Lietojot ierīces, jāievēro vairāki drošības pasākumi, lai novērstu savainojumus un bojājumus, tāpēc rūpīgi izlasiet šo lietošanas instrukciju / drošības norādījumus. Saglabājiet šo informāciju, lai tā vienmēr būtu pieejama. Ja ierīce ir jānodod citai personai, lūdzu, iedodiet līdzī ar šo lietošanas instrukciju / drošības norādījumus. Ražotājs neuzņemas atbildību par negadījumiem vai zaudējumiem, kas rodas, ja neņem vērā šo instrukciju un drošības norādījumus.

**1. Drošības norādījumi**

Ar atbilstošajiem drošības norādījumiem iepazīstieties pievienotajā burtnīcīnā.

**Bīstami!**

**Izlasiet visus drošības norādījumus un instrukcijas.** Neievērojot drošības norādījumus un instrukcijas, var gūt elektrisko triecienu, apdegumus un/vai smagas traumas. **Uzglabājiet visus drošības norādījumus un instrukcijas, lai tos nepieciešamības gadījumā varētu izmantot nākotnē.**

**2. Ierīces apraksts un piegādes komplekts****2.1 Ierīces apraksts (1/2. attēls)**

1. Uzvelmēta skrūve apgriezīnu skaita regulēšanai
2. Fiksācijas poga
3. Ieslēgšanas/izslēgšanas slēdzis
4. Iekšējā sešstūra atslēga
5. Tikla vads
6. Skaidu nosūkšanas adapteris
7. Regulējama zāģēšanas pamatne
8. Svārsta gājiena pārslēdzējs
9. Zāģēšanas pamatnes graduēta skala
10. Zāģa plātnes pozicionēšanas rullītis
11. Paralēlais atbalsts
12. Zāģa plātne
13. Paralēlā atbalsta fiksācijas skrūves
14. Zāģa plātnes stiprinājums
15. Aizsargs
16. Zāģēšanas pamatnes skrūve

**2.2 Piegādes komplekts**

Lūdzam pārbaudīt, vai prece ir piegādāta pilnībā atbilstoši piegādes komplektācijas aprakstam. Ja preces komplektācija nav pilnīga, lūdzam vērsties mūsu apkopes centrā vai tirdzniecības vietā, kur

Jūs ierīci iegādājāties, piecu darba dienu laikā no preces iegādes brīža, uzrādot derīgu pirkuma dokumentu. Lūdzam ņemt vērā garantijas tabulu, kas ir pievienota šīs instrukcijas beigās sadaļā, kurā sniegta informācija par apkalpošanu.

- Atveriet iepakojumu un uzmanīgi izņemiet no tā ierīci.
- Noņemiet iepakojuma materiālu, kā arī iepakojuma un transportēšanas stiprinājumus (ja ir).
- Pārbaudiet, vai piegādes komplekts ir pilnīgs.
- Pārbaudiet, vai ierīces un piederumu daļas transportēšanas laikā nav bojātas.
- Pēc iespējas uzglabājiet iepakojumu līdz garantijas termiņa beigām.

**Bīstami!**

**Ierīce un iepakojuma materiāls nav bērnu rotaļlietas! Bērni nedrīkst rotaļāties ar plastikāta maisiņiem, plēvēm un sīkām detaļām! Pastāv norīšanas un nosmakšanas risks!**

- Elektroniskais figūrzāģis
- Iekšējā sešstūra atslēga
- Skaidu nosūkšanas adapteris
- Paralēlais atbalsts
- Oriģinālā lietošanas instrukcija
- Drošības norādījumi

**3. Mērķim atbilstoša lietošana**

Figūrzāģis ir paredzēts kokmateriālu, melno metālu, krāsaino metālu un plastmasas zāģēšanai, izmantojot attiecīgo zāģa plātņi.

Ierīci drīkst izmantot tikai paredzētajiem mērķiem. Ikviena lietošana, kas pārsniedz minētos mērķus, nav noteikumiem atbilstoša. Par visa veida bojājumiem vai savainojumiem ir atbildīgs lietotājs/operators, nevis ražotājs.

Lūdzam ņemt vērā to, ka mūsu ierīces atbilstoši priekšrakstam nav konstruētas profesionālai, amatnieciskai vai rūpnieciskai izmantošanai. Mēs neuzņemsimies nekādu garantiju, ja ierīce izmantota komerciālos, amatniecības vai rūpniecības uzņēmumos, kā arī tamlīdzīgos papilddarbos.

#### 4. Tehniskie rādītāji

Tīkla spriegums: ..... 230 V~ 50 Hz  
 Jaudas patēriņš: ..... 650 W  
 Gājienu skaits: ..... 800 - 3000 min<sup>-1</sup>  
 Gājienu augstums: ..... 17,5 mm  
 Zāģēšanas dziļums kokmateriālā: ..... 80 mm  
 Zāģēšanas dziļums plastmasā: ..... 20 mm  
 Zāģēšanas dziļums melnajā metālā: ..... 10 mm  
 Slīpais zāģējums: .... līdz 45° (pa kreisi un pa labi)  
 Aizsardzības klase: ..... II/II  
 Svars: ..... 2,1 kg

##### Bīstami!

##### Troksnis un vibrācijas

Troksņu un vibrācijas vērtības ir noskaidrotas atbilstoši EN 60745.

Troksņa spiediena līmenis  $L_{pA}$  ..... 87 dB(A)  
 Kļūda  $K_{pA}$  ..... 3 dB  
 Troksņa jaudas līmenis  $L_{WA}$  ..... 98 dB(A)  
 Kļūda  $K_{WA}$  ..... 3 dB

##### Lietojiet troksņu slāpēšanas austiņas.

Troksņu iedarbība var izraisīt dzirdes zudumu.

Vibrācijas summārās vērtības (trīs virzienu vektoru summa) ir noskaidrotas atbilstoši EN 60745.

##### Rokturis

Vibrāciju emisijas vērtība  $a_h = 5,8 \text{ m/s}^2$   
 Kļūda  $K = 1,5 \text{ m/s}^2$

##### Papildu rokturis

Vibrāciju emisijas vērtība  $a_h = 7,5 \text{ m/s}^2$   
 Kļūda  $K = 1,5 \text{ m/s}^2$

Norādītā vibrāciju emisijas vērtība ir izmērīta atbilstoši standartizētai pārbaudes metodei un var mainīties atkarībā no elektroierīces izmantošanas veida, kā arī izņēmuma gadījumos pārsniedzot norādīto vērtību.

Norādīto vibrāciju emisijas vērtību var izmantot, lai salīdzinātu vienu elektroierīci ar citu.

Norādīto vibrāciju emisijas vērtību var izmantot arī iepriekšējai kaitējuma novērtēšanai.

#### Nodrošiniet, lai troksņa rašanās un vibrācijas būtu minimālas!

- Izmantojiet tikai ierīces, kas ir nevainojamā kārtībā.
- Regulāri apkopiet un tīriet ierīci.
- Savu darba veidu pielāgojiet ierīcei.
- Nepārslogojiet ierīci.
- Nepieciešamības gadījumā lieciet veikt ierīces pārbaudi.
- Izslēdziet ierīci, kad no nelietojat.
- Strādājiet cimdos.

##### Uzmanību!

##### Atlikušie riski

**Pat ja lietojat šo elektroierīci atbilstoši noteikumiem, vienmēr saglabājas atlikušie riski. Elektroierīces konstrukcijas un izpildījuma dēļ var rasties šādi riski:**

1. plaušu bojājumi, ja netiek lietota piemērota putekļu aizsargmaska;
2. dzirdes bojājumi, ja netiek lietoti piemēroti ausu aizsargi;
3. veselības kaitējumi, ko izraisa plaukstu un roku vibrācijas, ja ierīci lieto ilgāku laiku, kā arī ja to lieto neatbilstoši un pienācīgi neapkopi.

#### 5. Pirms lietošanas

Pirms ierīces pieslēgšanas pārliecinieties, ka parametri uz datu plāksnītes atbilst tīkla parametriem.

##### Bīdīnājums!

**Pirms ierīcei veicat kādus regulējumus, vienmēr atvienojiet kontaktdakšu no elektrotīkla.**

##### 5.1. Aizsargs (1. attēls/15. poz.)

- Aizsargs (15) pasargā no neuzmanīgas pieskaršanās zāģa plātnei (12) un tomēr nodrošina zāģēšanas zonas redzamību.

##### 5.2. Zāģa plātnes nomaiņa (2. attēls/12. poz.)

##### Bīstami!

- Pirms ievietojat vai apmaināt zāģa plātņi, atvienojiet kontaktdakšu no elektrotīkla.
- Novietojiet svārsta gājienu pārslēdzēju (8) 3. pozīcijā.
- Zāģa plātnes zobi ir ļoti asi.
- Ar pievienoto iekšējā sešstūra atslēgu atskrūvējiet skrūvi (a/b) pie zāģa plātnes stiprinājuma (14).
- Iebīdīet zāģa plātņi (12) zāģa plātnes turētāja

- (14) vadgrupē (c) līdz galam.
- Ar pievienoto iekšējā sešstūra atslēgu stingri nostipriniet skrūvi (a/b).
- Zāģa plātnes zobiem jābūt vēršiem zāģēšanas virzienā. Ievērojiet, lai zāģa plātne atrastos zāģa plātnes turētāja (14) un vadruļļa vadgrupē (c).
- Pārbaudiet, vai zāģa plātne (12) ir nostiprināta stiprinājumā.
- Zāģa plātnes izņemšanu veiciet apgrieztā kārtībā.

### 5.3. Paralēlā atbalsta montāža (3. attēls/ 11. poz.)

- Paralēlais atbalsts (11) ļauj veikt paralēlus zāģējumus.
- Palaidiet vaļīgāk abas fiksācijas skrūves (13), kas ir izvietotas uz zāģēšanas pamatnes (7).
- Tagad paralēlo atbalstu (11) ievirziet zāģēšanas pamatnes vadīklās (7). Jūs varat ievietot paralēlo atbalstu (11) ierīces kreisajā vai labajā pusē.
- Vadīklu vienmēr noregulējiet uz leju. Ar paralēlā atbalsta mērskalu (11) nosakiet nepieciešamo attālumu un atkal pievelciet fiksācijas skrūves (13).

### 5.4. Zāģēšanas pamatnes noregulēšana slīpo zāģējumu veikšanai (4. – 5. attēls)

- Zāģēšanas pamatnes skrūvi (16) uz regulējamās zāģēšanas pamatnes (7) apakšdaļas palaidiet vaļīgāk ar iekšējā sešstūra atslēgu (4) (4. attēls).
- Zāģēšanas pamatni (7) mazliet pavelciet uz priekšu. Tagad zāģēšanas pamatni ir iespējams noliekt līdz pat 45° leņķim uz kreiso vai labo pusi.
- Ja zāģēšanas pamatni (7) atkārtoti pavirzāt atpakaļ, tad šī funkcija darbojas tikai attiecīgi fiksācijas pozīcijās 0°, 15°, 30° un 45° leņķī, kas ir atzīmētas uz zāģēšanas pamatnes graduētās skalas (9) (5. attēls). Novietojiet zāģēšanas pamatni atbilstošā pozīcijā un pievelciet zāģēšanas pamatnes skrūvi (16).
- Taču zāģēšanas pamatni (7) ir iespējams arī uzreiz noregulēt atbilstoši citam leņķa lielumam. Šim nolūkam pavelciet uz priekšu zāģēšanas pamatni (7), noregulējiet nepieciešamo leņķi un atkal pievelciet zāģēšanas pamatnes skrūvi (16).

### 5.5. Skaidu nosūkšanas adapteris (6. attēls)

Figūrzāģis ir aprīkots ar adapteri, kas ir paredzēts putekļu sūcēja pieslēgšanai. Adapteri pievieno figūrzāģim un nofiksē, to pagriežot. Nosūkšanas adapterim var pieslēgt ikvienu putekļu sūcēju. Uzmaniet, lai ierīču savienojumi būtu gaisa necaurlaidīgi. Putekļi, kas rodas darba laikā, var būt bīstami. Ievērojiet drošības norādījumus.

## 6. Lietošana

### 6.1. Ieslēgšanas/izslēgšanas slēdzis (7. attēls/3. poz.)

#### Ieslēgšana:

piespiediet ieslēgšanas/izslēgšanas slēdzi.

#### Izslēgšana:

atlaidiet ieslēgšanas/izslēgšanas slēdzi.

### 6.2. Fiksācijas poga (7. attēls/2. poz.)

Ar fiksācijas pogu (2) ir iespējams nofiksēt ieslēgšanas/izslēgšanas slēdzi (3) darbības laikā. Lai izslēgtu ierīci, ar īsu kustību piespiediet ieslēgšanas/izslēgšanas slēdzi (3).

### 6.3. Elektroniskā apgriezīenu skaita iepriekšēja izvēle (8. attēls/1. poz.)

Ar apgriezīenu skaita regulatoru var iepriekš noregulēt nepieciešamo apgriezīenu skaitu. Griežiet apgriezīenu skaita regulatoru PLUSA virzienā, lai palielinātu apgriezīenu skaitu, griežiet apgriezīenu skaita regulatoru MĪNUSA virzienā, lai samazinātu apgriezīenu skaitu. Piemērotais gājienu skaits ir atkarīgs no attiecīgā materiāla un darba apstākļiem.

Šajā gadījumā ir spēkā arī zāģēšanas darbos izmantojamā zāģēšanas ātruma vispārīgie noteikumi.

Izmantojot smalkas zāģa plātnes, kopumā varat strādāt ar lielāku gājienu skaitu; rupjākām zāģa plātnēm nepieciešams mazāks ātrums.

**1. – 2. pozīcija** = mazs gājienu skaits (tēraudam)

**3. – 4. pozīcija** = vidējs gājienu skaits (tēraudam, mīkstumam metālam, plastmasai)

**5. – 6. pozīcija** = liels gājienu skaits (mīkstai koksnei, cietai koksnei, mīkstumam metālam, plastmasai)



#### 6.4. Svārsta gājienu regulēšana (9. attēls/8. poz.)

- Ar svārsta gājienu pārslēdzēju (8) ir iespējams regulēt zāga plātnes (12) svārstkustības spēku.
- Jūs varat pielāgot zāģēšanas ātrumu, zāģēšanas ražīgumu un šķērsriezumu apstrādājamaī detaļai.

Novietojiet svārsta gājienu pārslēdzēju (8) kādā no minētajām pozīcijām:

**0 pozīcija** = svārstkustība nenotiek

**Materiāls:** gumija, keramika, alumīnijs, tērauds  
**Piezīme:** smalkām un tīrām zāģēšanas malām, plāniem materiāliem (piemēram, skārdam) un cietiem materiāliem.

**1. pozīcija** = neliela svārstkustība

**Materiāls:** plastmasa, koksne, alumīnijs  
**Piezīme:** cietiem materiāliem

**2. pozīcija** = vidēja svārstkustība

**Materiāls:** koksne

**3. pozīcija** = liela svārstkustība

**Materiāls:** koksne  
**Piezīme:** mīkstiem materiāliem un zāģēšanai šķiedru virzienā

Vislabākā apgriezīenu skaita regulējuma un svārsta gājienu regulējuma kombinācija ir atkarīga no apstrādājamaī materiāla. Mēs iesakām noteikt ideālo regulējumu, vienmēr izdarot izmēģinājuma zāģējumu brāķetaī detaļai.

#### 6.5. Zāģējumu veikšana

- Nodrošiniet, lai ieslēgšanas/izslēgšanas slēdzis (3) nebūtu iespiests. Tikai tad savienojiet tīkla kontaktdakšu ar piemērotu kontaktlīgzdu.
- Ieslēdziet figūrzāģi tikai tad, kad ir ievietota zāģa plātne.
- Izmantojiet tikai nevainojamas zāģa plātnes. Nekavējoties nomainiet neasas, saliektas vai ieplaisājušas zāģa plātnes.
- Novietojiet zāģēšanas pēdu plakani uz apstrādājamaī detaļas. Ieslēdziet figūrzāģi.
- Ļaujiet zāģa plātnei sākt darboties, līdz tā sasniedz pilnu ātrumu. Tad lēnām vadiet zāģa plātņi gar zāģējuma līniju. Turklāt tikai mazliet spiediet uz zāģa plātņi.
- Zāģējot metālu, zāģējuma līniju vajadzētu iezīst ar piemērotu dzesēšanas līdzekli.

#### 6.6. Zonu izzāģēšana (10. attēls)

Ar urbmašīnu izzāģējamajā zonā izurbiet 10 mm lielu caurumu. Ievadiet zāģa plātņi šajā caurumā un sāciet izzāģēt nepieciešamo zonu.

#### 6.7. Paralēlu zāģējumu veikšana

- Uzstādiet un atbilstoši noregulējiet paralēlo atbalstu (skat. 5.3. punktu).
- Ievērojiet 6.5. punktā minētos norādījumus.
- Izpildiet zāģējumu, kā parādīts 11. attēlā.

#### 6.8. Slīpais zāģējums

- Atbilstoši noregulējiet leņķi uz zāģēšanas pamatnes (skat. 5.4. punktu)
- Ievērojiet 6.5. punktā minētos norādījumus.
- Veiciet zāģējumu, kā parādīts 12. attēlā.

### 7. Tīkla pieslēguma vada nomaiņa

#### Bīstami!

Ja šīs ierīces tīkla pieslēguma vads tiek sabojāts, ražotājam vai servisa dienestam, vai atbilstoši kvalificētai personai tas ir jānomaina, lai izvairītos no iespējamā apdraudējuma.

### 8. Tīrīšana, apkope un rezerves daļu pasūtīšana

#### Bīstami!

Pirms jebkādiem tīrīšanas darbiem atvienojiet kontaktdakšu.

#### 8.1 Tīrīšana

- Uzturiet aizsargmehānismus, gaisa spraugas un motora korpusu maksimāli tīrus no putekļiem un netīrumiem. Noberziet ierīci ar tīru drānu vai nopūtiet ar zema spiediena gaisu.
- Ierīci ieteicams tīrīt tūlīt pēc katras lietošanas.
- Regulāri tīriet ierīci ar mitru drānu un nelielu daudzumu šķidro ziepju. Nelietojiet tīrīšanas līdzekļus vai šķīdinātājus, kas varētu bojāt ierīces plastmasas detaļas. Jārūpējas, lai ierīces iekšpusē neiekļūtu ūdens. Ūdens iekļūšana elektroierīcē palielina elektrošoka risku.

#### 8.2 Ogles suku

Ja parādās pārmērīga dzirksteļošana, uzticiet ogles suku pārbaudi veikt kvalificētam elektrīlim.  
**Bīstami!** Ogles suku nomaiņu drīkst veikt tikai kvalificēts elektrīlis.

### 8.3 Apkope

Ierīces iekšpusē neatrodas nekādas citas detaļas, kurām būtu jāveic apkope.

### 8.4 Rezerves daļu pasūtīšana

Pasūtot rezerves daļas, jānorāda šāda informācija:

- ierīces tips;
- ierīces preces numurs;
- ierīces identifikācijas numurs;
- nepieciešamās rezerves daļas numurs.

Pašreizējās cenas un informācija ir pieejama tīmekļa vietnē [www.isc-gmbh.info](http://www.isc-gmbh.info).

## 9. Utilizācija un otrreizējā izmantošana

Ierīce atrodas iepakojumā, lai izvairītos no bojājumiem transportēšanas laikā. Iepakojums ir izejmateriāls un to var izmantot atkārtoti vai nodot izejvielu aprīvē. Ierīce un tās piederumi ir no dažādiem materiāliem, piemēram, metāla un plastmasas. Bojātas detaļas nav sadzīves atkritumi. Lai nodrošinātu tehniski pareizu utilizāciju, ierīce jānodod attiecīgā savākšanas vietā. Ja Jums nav zināma šāda savākšanas vieta, jautājiet pašvaldībā.

## 10. Glabāšana

Glabājiet ierīci un tās piederumus tumšā, sausā, no sala pasargātā un bērniem nepieejamā vietā. Vēlamā glabāšanas temperatūra ir 5–30°C. Uzglabājiet elektroierīci oriģinālajā iepakojumā.



Tikai ES valstīm

Neizmetiet elektroierīces sadzīves atkritumos!

Saskaņā ar Eiropas direktīvu 2012/19/EK par nolietotajām elektriskajām un elektroniskajām ierīcēm un tās transponēšanu nacionālajā likumdošanā nolietotās elektroierīces ir jāsavāc atsevišķi un jānodod atkārtotai izmantošanai atbilstoši apkārtējās vides prasībām.

Otrreizējā izmantošana kā alternatīva atpakaļnosūtīšanas prasībai:

Tā vietā, lai nosūtītu atpakaļ nolietoto elektroierīci, tās īpašniekam kā alternatīva ir uzlikts pienākums sadarboties pienācīgas izmantošanas ietvaros īpašuma tiesību nodošanas gadījumā. Nolietoto ierīci šajā gadījumā var nodot arī atpakaļpieņemšanas uzņēmumā, kas veic tās likvidēšanu atbilstoši nacionālajam likumam par cirkulācijas saimniecību un atkritumiem. Tas neattiecas uz nolietotajām ierīcēm pievienoto piederumu detaļām un palīg līdzekļiem bez elektriskajām sastāvdaļām.

Ražojuma dokumentācijas un pavaddokumentu pārdrūkšana vai citāda izplatīšana, arī fragmentāri ir atļauta tikai ar skaidru iSC GmbH piekrišanu.

Paturētas tiesības veikt tehniskas izmaiņas

## Informācija par apkalpošanu

Visās valstīs, kas minētas garantijas talonā, mums ir kompetenti partneri apkopes jautājumos, viņu kontaktinformācija ir norādīta garantijas talonā. Šie partneri ir Jūsu rīcībā saistībā ar visiem apkalpošanas jautājumiem, piemēram, remontu, rezerves detaļu un dilstošo detaļu nodrošināšanu vai patēriņa materiālu saņemšanu.

Nemiet vērā, ka šajā izstrādājumā ir daļas, kas nodilst atbilstoši vai dabiskas izmantošanas gaitā, respektīvi, ir detaļas, kas nepieciešamas kā patēriņa materiāli.

Kategorija	Piemērs
Dilstošas detaļas*	Ogļu sukas, vadrullītis
Izlietojamie materiāli/izlietojamās detaļas*	Zāģa plātnes
Trūkstošas detaļas	

\* Nav noteikti jābūt piegādes komplektā!

Ja atklājat defektus vai kļūmes, lūdzam pieteikt kļūmes gadījumu interneta vietnē [www.isc-gmbh.info](http://www.isc-gmbh.info). Lūdzam ņemt vērā, ka kļūmi nepieciešams precīzi aprakstīt un ir jāatbild uz šādiem jautājumiem:

- Vai ierīce jau vienreiz ir darbojusies vai arī jau sākotnēji tai ir bijis kāds defekts?
- Vai pirms defekta rašanās ir novērots kaut kas neparasts (simptoms pirms defekta)?
- Kādā ziņā, pēc Jūsu domām, ierīce darbojas nepareizi (galvenais simptoms)?  
Raksturojiet šo nepareizo darbību.

## Garantijas talons

Ļoti cienītā kliente, augsti godātais klient!

Mūsu ražojumu kvalitāte tiek stingri kontrolēta. Ja šī ierīce tomēr kādreiz nedarbojas nevainojami, mēs to ļoti nožēlojam un lūdzam Jūs vērsties mūsu apkopes dienestā, kura adrese norādīta šajā garantijas talonā, vai tirdzniecības vietā, kurā Jūs šo ierīci iegādājāties. Lai iesniegtu garantijas prasības, jāievēro turpmāk minētie nosacījumi:

1. Šie garantijas noteikumi noteic papildu garantijas pakalpojumus, kurus turpmāk minētais ražotājs apņemas veikt savu jauno ierīču pircējiem papildus likumā paredzētajai garantijai. Jūsu likumīgās garantijas prasības šī garantija neskar. Mūsu garantijas pakalpojumi Jums ir bez maksas.
2. Garantijas pakalpojumi attiecas tikai uz jūsu iegādātās turpmāk minētā ražotāja izgatavotās jaunās ierīces trūkumiem, kuru cēlonis ir materiāla vai ražošanas kļūda, un pēc mūsu izvēles iekļauj šo ierīces trūkumu novēršanu vai ierīces apmaiņu.  
Ņemiet vērā, ka mūsu ierīces nav konstruētas izmantošanai komerciālām, amatniecības vai profesionālām vajadzībām, tādēļ garantijas līgums nav spēkā, ja ierīce garantijas laikā ir tikusi izmantota komerciālos, amatniecības un rūpniecības uzņēmumos vai arī līdzīgi noslogota.
3. Mūsu garantija neattiecas uz šādiem defektiem:
  - ierīces bojājumi, kas radušies montāžas instrukcijas neievērošanas vai nekvalitatīvas uzstādīšanas, lietošanas instrukcijas prasību neievērošanas (piemēram, neatbilstoša elektrotīkla sprieguma vai strāvas veida pieslēgšanas) vai apkopes un drošības noteikumu neievērošanas, ierīces pakļaušanas neatbilstošiem vides apstākļiem vai tās nepareizas uzturēšanas un apkopes dēļ;
  - ierīces bojājumi, kas radušies nepareizas un neatbilstošas izmantošanas dēļ (piemēram, ierīces pārslogošana vai neatbilstošu darba instrumentu vai piederumu izmantošana), vai, ja ierīcē iekļūst svešķermeņi (piemēram, smiltis, akmeņi vai putekļi, bojājumi transportējot), vai fiziska spēka lietošanas vai citas iedarbības dēļ (piemēram, bojājumi, noņemot zemē);
  - ierīces vai tās daļu bojājumi, kuru cēlonis ir to nodilums atbilstošas, parastas vai citādas izmantošanas laikā.
4. Garantijas termiņš ir 60 mēneši, un tas sākas ar ierīces pirkšanas dienu. Garantijas prasības ir iesniedzamas pirms termiņa izbeigšanās, divu nedēļu laikā no brīža, kad esat atklājuši defektu. Garantijas prasību iesniegšana pēc termiņa izbeigšanās nav iespējama. Ierīces remonta vai apmaiņas rezultātā garantijas termiņš netiek ne pagarināts, kā arī netiek noteikts jauns garantijas termiņš, ne attiecībā uz ierīci, ne uz tajā iespējams iemontētajām rezerves daļām. Tas pats ir spēkā arī, veicot apkalpošanu uz vietas.
5. Lai iesniegtu garantijas prasību, lūdzam reģistrēt bojāto ierīci šādā adresē: [www.isc-gmbh.info](http://www.isc-gmbh.info). Ja ierīces defekts ir attiecināms uz mūsu garantijas pakalpojumiem, Jūs nekavējoties saņemsiet saremontētu vai jaunu ierīci.

Atgādinām, ka attiecībā uz dilstošajām, patēriņa un brāķētajām detaļām saskaņā ar šajā lietošanas instrukcijā minēto informāciju par apkalpošanu ir spēkā garantijas ierobežojumi.



**Pavojus!** - Norėdami sumažinti susižeidimo riziką, perskaitykite naudojimo instrukciją



**Atsargiai! Naudokite apsaugos nuo triukšmo priemones.** Dėl triukšmo poveikio kyla pavojus prarasti klausą.



**Atsargiai! Dėvėkite apsaugos nuo dulkių priemones.** Apdorojant medį ar kitas medžiagas paprastai susidaro sveikatai pavojingų dulkių. Negalima apdoroti medžiagų, kuriose yra asbesto!



**Atsargiai! Užsidėkite apsauginius akinius.** Darbo metu atsiradusios žiežirbos, iš prietaiso skriejančios skeveldros, smulkios drožlės ir dulkės kartais pažeidžia akis.

**Pavojus!**

Naudodami prietaisus, būtinai laikykitės kai kurių saugumo taisyklių – nesusižalosite ir nepatirsite nuostolių. Todėl atidžiai perskaitykite šią naudojimo ir saugos instrukciją. Kruopščiai ją saugokite, kad visada galėtumėte pasinaudoti informacija. Jei prietaisą perduodate kitiems asmenims, kartu perduokite ir šią naudojimo ir saugos instrukciją. Neatsakome už nelaimingus atsitikimus ar žalą, patirtą nesilaikant instrukcijos ir saugos nurodymų.

**1. Saugos nurodymai**

Atitinkamus saugos nurodymus rasite pridedamoje knygelėje.

**Pavojus!**

**Perskaitykite visus saugos nurodymus.** Nesilaikydami saugos nurodymų galite gauti elektros smūgį, sukelti gaisrą arba sunkiai susižaloti.

**Visus saugos nurodymus išsaugokite ateičiai.**

**2. Prietaiso aprašymas ir tiekimo apimtis****2.1 Prietaiso aprašymas (1/2 pav.)**

1. Varžtas, kuriuo reguliuojamas apsisukimų skaičius
2. Fiksavimo mygtukas
3. Įjungimo arba išjungimo jungiklis
4. Vidinio šešiakampio raktas
5. Tinklo kabelis
6. Drožlių nusiurbimo adapteris
7. Reguluojama pjūklo nuosklemba
8. Švytuoklės perjungiklis
9. Pjūklo nuosklembos gradavimo skalė
10. Nukreipiantieji ritinėliai
11. Lygiagretusis fiksatorius
12. Pjūklo geležtė
13. Lygiagrečiojo fiksatoriaus varžtai
14. Pjūklo geležtės tvirtinimas
15. Apsauginis stogelis
16. Pjūklo nuosklembos varžtai

**2.2 Tiekimo apimtis**

Pagal pristatomos prekės aprašymą patikrinkite, ar gavote visą komplektą. Jeigu trūksta detalių, prašome kreiptis į mūsų aptarnavimo centrą arba pardavimo vietą, kurioje įsigijote prietaisą, ne vėliau nei per 5 darbo dienas po prekės įsigijimo ir pateikti galiojantį pirkimo čekį. Kartu prašome

atsižvelgti į instrukcijos pabaigoje prie aptarnavimo informacijos pateiktą garantinių paslaugų lentelę.

- Atidarykite pakuotę ir atsargiai išimkite iš jos prietaisą.
- Nuimkite pakavimo medžiagą ir pakuotės bei transportavimo apsaugą (jei yra).
- Patikrinkite, ar viskas pristatyta.
- Patikrinkite, ar prietaisas ir priedai nepažeisti transportuojant.
- Jei įmanoma, saugokite pakuotę iki garantinio laikotarpio pabaigos.

**Pavojus!**

**Prietaisas ir pakavimo medžiaga – ne vaikų žaislai! Vaikams draudžiama žaisti su plastikiniais maišeliais, folijomis ir smulkiomis dalimis! Kyla prarijimo ir uždusimo pavojus!**

- Elektroninis siaurapjūklis
- Vidinis šešiakampis raktas
- Drožlių nusiurbimo adapteris
- Lygiagreti atrama
- Originali naudojimo instrukcija
- Saugos nurodymai

**3. Naudojimas pagal paskirtį**

Siaurapjūkliu su atitinkama pjūklo geležte pjauinama mediena, geležis, spalvotieji metalai ir plastikas.

Įrenginį naudoti tik pagal paskirtį. Bet koks kitas naudojimas yra naudojimas ne pagal paskirtį. Už bet kokį pažeidimą, atsiradusį dėl netinkamo naudojimo, atsako vartotojas arba operatorius, o ne gamintojas.

Atkreipkite dėmesį į tai, kad mūsų prietaisai savo konstrukcija nėra pritaikyti gamybiniam, amatininkiškam ar pramoniniam naudojimui. Mes neprisiimame atsakomybės, jeigu prietaisas naudojamas gamybos, amatų ar pramonės įmonėse bei pagal panašią paskirtį.

#### 4. Techniniai duomenys

Tinklo įtampa: ..... 230 V ~ 50 Hz  
 Įėjimo galia: ..... 650 W  
 Kėlimų skaičius: ..... 800 - 3000 min<sup>-1</sup>  
 Kėlimo aukštis: ..... 17,5 mm  
 Pjovimo gylis medienoje: ..... 80 mm  
 Pjovimo gylis plastike: ..... 20 mm  
 Pjovimo gylis geležyje: ..... 10 mm  
 Lentų pjovimas: ..... iki 45° (į kairę ir į dešinę)  
 Apsaugos klasė: ..... II/II  
 Svoris: ..... 2,1 kg

##### Pavojus!

##### Triukšmas ir vibracija

Triukšmo ir vibracijos vertės pateiktos pagal EN 60745.

Garso slėgio lygis  $L_{pA}$  ..... 87 dB(A)  
 Nesandarumas  $K_{pA}$  ..... 3 dB  
 Garso galios lygis  $L_{WA}$  ..... 98 dB(A)  
 Nesandarumas  $K_{WA}$  ..... 3 dB

##### Nešiokite apsaugą nuo triukšmo.

Dėl triukšmo poveikio galite prarasti klausą.

Bendros svyravimo vertės (trijų krypčių vektorių suma) pateiktos pagal EN 60745.

##### Rankena

Vibracijos emisijos dydis  $a_h = 5,8 \text{ m/s}^2$   
 Nestabilumas  $K = 1,5 \text{ m/s}^2$

##### Papildoma rankena

Vibracijos emisijos dydis  $a_h = 7,5 \text{ m/s}^2$   
 Nestabilumas  $K = 1,5 \text{ m/s}^2$

Nurodyta svyravimo emisijos vertė pamatuota, taikant standartizuotus bandymo metodus; ji gali skirtis, atsižvelgiant į elektros įrankio naudojimo būdą, ir išimtiniais atvejais viršyti nurodytąją.

Pagal nurodytą svyravimo emisijos vertę galima palyginti vieną elektros įrankį su kitu.

Be to, pagal nurodytą svyravimo emisijos vertę galima atlikti pirminį neįprasto poveikio įvertinimą.

#### Visiškai sumažinkite triukšmo susidarymą ir vibraciją!

- Naudokite tik nepriekaištingos būklės prietaisus.
- Reguliariai techniškai prižiūrėkite ir valykite prietaisą.
- Savo darbo pobūdį pritaikykite prie prietaiso.
- Neperkraukite prietaiso.
- Jei reikia, leiskite prietaisui atvėsti.
- Išjunkite prietaisą, kai jis nebenaudojamas.
- Mūvėkite pirštines.

##### Atsargiai!

##### Kiti pavojai

**Net naudojant šį elektros įrankį pagal visus reikalavimus, gali kilti kitų pavojų. Galimi pavojai, susiję su elektros įrankio konstrukcija ir specifikacija, yra šie:**

1. kvėpavimo takų dirginimas, jei naudojamas tinkamas respiratorius nuo dulkių;
2. klausos pakitimai, jei nenešiojamos tinkamos ausinės;
3. sveikatos sutrikimai dėl plaštakos ir rankos vibravimo, jei prietaisas naudojamas ilgą laiką arba netinkamai laikomas ir prižiūrimas.

#### 5. Prieš naudojimą

Prieš prijungdami įsitikinkite, kad duomenys ant prietaiso duomenų lentelės sutampa su tinklo duomenimis.

##### Įspėjimas!

**Prieš nustatydami prietaisą, visada ištraukite kištuką.**

##### 5.1. Apsauginis stogelis (1 pav./15 padėtis)

- Apsauginis stogelis (15) apsaugo nuo galimo prisilietimo prie pjūklo geležtės (12), tačiau visiškai neuždengia pjovimo srities.

##### 5.2. Pjūklo geležtės keitimas (2 pav./12 padėtis)

##### Pavojus!

- Prieš įdėdami ar pakeisdami pjūklo geležtę, ištraukite kištuką.
- Švytuoklės perjungiklį (8) nustatykite ties 3 padėtimi.
- Pjūklo geležtės dantys yra labai aštrūs.
- Vidinio šešiakampio raktu atsukite pjūklo geležtės tvirtinimo (14) varžtą (a/b).
- Pjūklo geležtę (12) užfiksuokite pagrindiniame pjūklo geležtės fiksacijos (14) griovelyje (c).



- Varžtą (a/b) užveržkite vidinio šešiakampio raktu.
- Pjūklo geležtės dantis nustatykite pjovimo kryptimi. Atkreipkite dėmesį, kad pjovimo geležtė būtų užfiksuota pagrindiniame pjovimo geležtės fiksacijos griovelyje (c) ir ritinėlyje (14).
- Patikrinkite, ar tvirtai įstatyta pjūklo geležtė (12).
- Pjūklo geležtė išimama atvirkštine tvarka.

### 5.3. Lygiagrečiojo fiksatoriaus montavimas (3 pav./11 padėtis)

- Dėl lygiagretaus fiksatoriaus (11) galima atlikti lygiagrečius pjūvius.
- Atlaisvinkite abu prie pjūklo nuosklembos (7) prisuktus fiksavimo varžtus (13).
- Į pjūklo nuosklembos (7) ritinėlius įstumkite lygiagretųjį fiksatorių (11). Lygiagretųjį fiksatorių (11) galite montuoti prietaiso kairiojoje arba dešiniojoje pusėje.
- Kreipiamąją nuolat nukreipkite į apačią. Liniuote pamatuokite reikalingą lygiagrečiojo fiksatoriaus (11) atstumą ir priveržkite fiksavimo varžtus (13).

### 5.4. Pjūklo nuosklembos nustatymas lentoms pjauti (4–5 pav.)

- Vidinio šešiakampio raktu (4) apatinėje reguliuojamos pjūklo nuosklembos (7) pusėje atlaisvinti pjūklo nuosklembos varžtus (16) (4 pav.).
- Pjūklo nuosklembą (7) šiek tiek patraukite į priekį. Nuosklemba gali būti iki 45° kampu pasukama į kairę arba dešinę.
- Nuosklemba (7), pastumta į apačią, veikia tik 0°, 15°, 30° ir 45° padėtyse, kurios pažymėtos nuosklembos gradavimo skalėje (9) (5 pav.). Nuosklembą patraukite į priekį, nustatykite norimą kampą ir prisukite nuosklembos varžtą (16).
- Nuosklemba (7) gali būti nustatyta ir kitu kampu. Nuosklembą (7) patraukti į priekį, nustatyti norimą kampą ir prisukti nuosklembos varžtą (16).

### 5.5. Drožlių nusiurbimo adapteris (6 pav.)

Siaurapjūklėje yra siurblio jungties adapteris. Adapteris uždedamas ant siaurapjūklės ir užfiksuojamas prisukant. Prie siurblio adapterio gali būti prijungiamas bet koks siurblys. Sandariai sujunkite prietaisus. Darbo metu kylančios dulksės gali būti pavojingos. Laikykitės saugos nurodymų.

## 6. Valdymas

### 6.1. Įjungimo arba išjungimo jungiklis (7 pav./3 padėtis)

#### Įjungimas:

Paspauskite įjungimo arba išjungimo jungiklį

#### Išjungimas:

Atleiskite įjungimo arba išjungimo jungiklį

### 6.2. Fiksavimo mygtukas (7 pav./2 padėtis)

Fiksavimo mygtuku (2) galite suimti įjungimo arba išjungimo (3) jungiklį. Norėdami išjungti, trumpam paspauskite įjungimo arba išjungimo jungiklį (3).

### 6.3. Elektroninis apsisukimų skaičiaus pasirinkimas (8 pav./1 padėtis)

Apsisukimų skaičiaus regulatoriumi galite pasirinkti norimą apsisukimų skaičių. Norėdami padidinti apsisukimų skaičių, apsisukimų skaičiaus regulatorių sukite PLUS kryptimi. Norėdami sumažinti apsisukimų skaičių, apsisukimų skaičiaus regulatorių sukite MINUS kryptimi. Tinkamas kėlimų skaičius priklauso nuo medžiagų ir darbo sąlygų.

Taip pat galioja ir bendrosios pjovimo greičio taisyklės tada, kai dirbami tokie darbai, kai laksto skiedros.

Su smulkiais pjūklo geležtėmis galite dirbti didesniu kėlimų skaičiumi. Dirbant stambesnėmis pjūklo geležtėmis, reikia dirbti lėčiau.

**1–2 padėtys** = žemesnis kėlimų skaičius (plieno)

**3–4 padėtys** = vidutinis kėlimų skaičius (plieno, minkšto metalo, plastiko)

**5–6 padėtys** = didelis kėlimų skaičius (minkštos medienos, kietos medienos, minkšto metalo, plastiko)

### 6.4. Švytuoklės nustatymas (9 pav./8 padėtis)

- Švytuoklės perjungikliu (8) galite nustatyti pjūklo geležtės (12) švytuoklinio judėjimo stiprumą.
- Galite pritaikyti pjovimo greitį, pjovimo galią ir pjūvio vaizdą prie apdirbamo ruošinio.

Švytuoklės perjungiklį (8) nustatykite ties šiomis padėtimis:

**0 padėtis** = švytuoklė nesvyruoja

**Medžiagos:** guma, keramika, aliuminis, plienas

**Pastabos:** smulkiems ir šviriems pjautiniams

kraštams, plonomis medžiagoms (pvz., skardai) ir kietoms medžiagoms.

**1 padėtis** = švytuoklė šiek tiek svyruoja  
**Medžiagos:** plastikas, medis, aliuminis  
**Pastabos:** kietoms medžiagoms

**2 padėtis** = švytuoklė vidutiniškai svyruoja  
**Medžiagos:** medis

**3 padėtis** = švytuoklė labai svyruoja  
**Medžiagos:** medis  
**Pastabos:** minkštomis medžiagoms ir pjovimui pluošto kryptimi

Geriausias apsisukimų ir švytuoklės judėjimo nustatymo derinys priklauso nuo apdirbamos medžiagos. Rekomenduojame nustatyti atliekant bandomąjį pjūvį.

#### 6.5 Pjovimas

- Įsitikinkite, kad neįjungtas įjungimo arba išjungimo jungiklis (3). Tik tada įkiškite kištuką į reikiamą lizdą.
- Siaurapjūklį įjunkite tik prieš tai įstatę pjūklo geležtę.
- Naudokite tik nepriekaištingos būklės pjūklo geležtę. Tuoj pat pakeiskite grublėtą, sulenktą arba sutrūnijusią pjūklo geležtę.
- Pjūklą laikykite plokščiai palei apdirbamą ruošinį. Įjunkite siaurapjūklį.
- Laikykite veikiantį siaurapjūklį tol, kol jis pasieks visą greitį. Tada pjūklo geležtę nuleiskite palei pjovimo liniją. Pjūklo geležtę nestipriai spauskite.
- Pjaudami metalą, pjovimo liniją išstepkite atšaldomąją medžiagą.

#### 6.6. Plotų išpjovimas (10 pav.)

Plote, kurį reikia išpjauti, gręžimo mašina išgręžkite 10 mm dydžio skylę. Į šią skylę įkiškite pjūklo geležtę ir pjaukite reikiamo dydžio plotą.

#### 6.7. Lygiagretus pjovimas

- Sumontuokite ir suderinkite lygiagretųjį fiksatorių (žr. 5.3 skyrių).
- nLaikykites 6.5 skyriuje pateiktų nurodymų.
- Pjaukite taip, kaip parodyta 11 pav.

#### 6.8. Lentų pjovimas

- Nustatykite nuosklembos kampą (žr. 5.4 skyrių)
- Laikykites 6.5 skyriuje pateiktų nurodymų.
- Pjaukite taip, kaip parodyta 12 pav.

## 7. Tinklo kabelio pakeitimas

### Pavojus!

Jei pažeidžiamas šio prietaiso tinklo kabelis, kad būtų išvengta grėsmės, jį pakeisti turi gamintojas arba jo klientų aptarnavimo servisas, arba kitas kvalifikuotas asmuo.

## 8. Valymas, techninė priežiūra ir atsarginių dalių užsakymas

### Pavojus!

Prieš pradėdami bet kokius valymo darbus iš tinklo ištraukite kištuką.

#### 8.1 Valymas

- Pasirūpinkite, kad ant apsauginių įtaisų, ventiliacinėse angose ir variklio korpusuose nebūtų dulkių bei nešvarumų. Prietaisą nuvalykite švaria šluoste arba išpūskite suspausto oro srove, esant žemam slėgiui.
- Rekomenduojame prietaisą iš karto išvalyti po kiekvieno panaudojimo.
- Prietaisą valykite reguliariai drėgna šluoste su trupučiu skysto muilo. Nenaudokite jokių valiklių ar tirpiklių; jie gali pažeisti prietaiso plastikines dalis. Būkite atidūs, kad į prietaiso vidų nepatektų vandens. Vandeniui patekus į elektros prietaisą padidėja elektros smūgio rizika.

#### 8.2 Anglies šepetėliai

Pastebėjus per didelį kibirkščiavimą, anglies šepetėlius turi patikrinti elektrikas.

**Pavojus!** Anglies šepetėlius keisti gali tik elektrikas.

#### 8.3 Techninė priežiūra

Prietaiso viduje nėra jokių dalių, kurioms būtina techninė priežiūra.

#### 8.4 Atsarginių dalių užsakymas:

Užsakant atsargines dalis, būtina nurodyti tokius duomenis;

- Prietaiso tipą
- Prietaiso artikulo numerį
- Prietaiso tapatybės numerį
- Reikiamos dalies atsarginės dalies numerį.

Dabartines kainas ir naujausią informaciją rasite tinklalapyje [www.isc-gmbh.info](http://www.isc-gmbh.info)

## 9. Utilizavimas ir antrinis panaudojimas

Prietaisas yra įpakotas, kad gabenamas nebūtų sugadintas. Ši pakuotė yra žaliavinė medžiaga, tinkama panaudoti dar kartą arba perdirbti. Prietaisas ir jo priedai yra iš įvairių medžiagų, tokių kaip metalas ir plastikas. Sugedusių prietaisų negalima išmesti kartu su buitineis atliekomis. Siekiant prietaisą tinkamai utilizuoti, jį reikia atiduoti atitinkamam surinkimo punktui. Jeigu nežinote kur toks surinkimo punktas yra, pasiteiraukite komunaliniame ūkyje.

## 10. Laikymas

Prietaisą ir jo priedus laikykite tamsioje, sausoje, nešaltoje ir vaikams neprieinamoje vietoje. Geriausia laikyti 5–30 °C temperatūroje. Elektros prietaisą laikykite originalioje pakuotėje.



Tik ES šalims

Elektros prietaisų neišmeskite kartu su buitinėmis atliekomis!

Remiantis ES elektros ir elektronikos atliekų direktyva 2012/19/EB ir jos perkėlimu į nacionalinę teisinę bazę, panaudotus elektros prietaisus reikia surinkti ir perdirbti nekenkiant aplinkai.

Perdirbimas - grąžinimo alternatyva:

Elektros prietaiso savininkas įpareigotas negrąžinti pasirinktą prietaisą, bet tinkamai jį utilizuoti. Tuo tikslu elektros ir elektronikos atliekos gali būti perduotos atliekų tvarkymu užsiimančioms įmonėms, kurios jas utilizuoja remdamiesi nacionaliniu atliekų perdirbimo pramonės ir atliekų tvarkymo įstatymu. Šis reikalavimas netaikomas elektros prietaisuose panaudotiems priedams ir pagalbinėms priemonėms, kurių sudėtyje nėra elektros dalių.

Perspausdinimas ar bet koks visų gaminio dokumentų visas ar dalinis dauginimas leidžiamas tik gavus aiškų iSC GmbH leidimą.

Teisę atlikti techninius pakeitimus pasilikame sau

## Aptarnavimo informacija

Mes palaikome santykius visose šalyse, kurios nurodytos garantiniame dokumente. Kompetentingi aptarnavimo partnerių kontaktai yra pateikti garantinio dokumento kontaktuose. Jie yra Jūsų paslaugoms atliekant remontą, keičiant atsargines ir nusidėvėjusias dalis arba prireikus darbinių medžiagų.

Reikia atsižvelgti į tai, kad atitinkamos šio produkto detalės priklausomai nuo naudojimo arba natūraliai nusidėvi, arba yra reikalingos kaip darbinė medžiaga.

Kategorija	Pavyzdys
Besidėvinčios detalės*	Anglies šepetėliai, kreipiamasis ritinėlis
Naudojamos medžiagos / dalys*	Pjūklo geležtės
Detalių trūkumas	

\* netiekiamos kartu su prietaisu!

Esant defektui arba trūkumui, prašome gedimo atvejį registruoti internetu [www.isc-gmbh.info](http://www.isc-gmbh.info). Prašome gedimą aprašyti tiksliai ir atsakyti į bet kokiu atveju pateikiamus klausimus:

- Ar prietaisas veikė, ar jau iš pradžių buvo sugedęs?
- Ar prieš sugendant ką nors pastebėjote (gedimo simptomas)?
- Kokia, jūsų nuomone, prietaiso funkcija veikia netinkamai (pagrindinis simptomas)?  
Aprašykite netinkamai veikiančią funkciją.

## Garantinis dokumentas

Gerbiami pirkėjai, mūsų produktai yra prižiūrimi pagal griežtą kokybės kontrolę. Tačiau, jei šis prietaisas funkcionuotų netinkamai, kreipkitės į mūsų serviso tarnybą garantinėje kortelėje nurodytu adresu arba į artimiausius įgaliotuosius prekybos atstovus, iš kurių įsigijote prietaisą. Garantiniai reikalavimai galioja šiais atvejais:

1. Šios garantinės sąlygos reglamentuoja papildomas garantines paslaugas, kurias žemiau nurodytas gamintojas papildomai prie teisėtų garantijų suteikia savo naujo prietaiso pirkėjui. Ši garantija neturi įtakos teisėtiems garantinių paslaugų reikalavimams. Mūsų garantinio remonto darbai atliekami nemokamai.
2. Garantija suteikiama tik naujai įsigyto žemiau nurodyto gamintojo prietaiso defektams, kurie atsiranda dėl medžiagos arba gamintojo klaidos. Mums nusprendus tokie prietaiso defektai yra pašalinami arba pakeičiamas prietaisas.  
Įsidėmėkite, kad mūsų prietaisai dėl savo konstrukcijos nepritaikyti naudoti gamyboje, amatuose ar pramonėje. Todėl garantijos sutartis negalioja, jeigu garantiniu laikotarpiu prietaisas buvo naudojamas verslo, amatų arba pramonės įmonėse arba buvo naudojamas atliekant panašios aprėptos darbus.
3. Garantijos nesuteikiame:
  - Prietaiso gedimams, kurie atsiranda neatsižvelgus į montavimo instrukciją arba dėl neprofesionalios instaliacijos, neatsižvelgus į naudojimo instrukciją (pvz., prijungus prie netinkamos įtampos arba srovės) arba į techninės priežiūros ir saugos potvarkius, arba naudojant prietaisą nenormaliomis aplinkos sąlygomis, arba esant per mažai priežiūrai ir nepakankamai techninei priežiūrai.
  - Prietaiso gedimams, kurie atsirado dėl neleistino arba netinkamo naudojimo (pvz., per daug apkraunant prietaisą arba naudojant neleistinus darbo įrankius ar reikmenis), dėl į prietaisą patekusių svetimkūnių (pvz., smėlio, akmenų arba dulkių, transportavimo pažeidimų), naudojant jėgą arba dėl kitų poveikių (pvz., gedimas nukritus ant žemės).
  - Prietaiso gedimams arba jo dalims, susijusiems su naudojimo nulemtu, įprastu ir kitu natūraliu dėvėjimusi.
4. Garantija galioja 60 mėnesius ir prasideda nuo prietaiso įsigijimo dienos. Atpažinus defektą, garantiniai reikalavimai turi būti pateikti per dvi savaites prieš pasibaigiant garantiniam laikotarpiui. Pasibaigus garantiniam laikotarpiui, garantiniai reikalavimai nebepriimami. Atlikus remontą arba pakeitus prietaisą, garantinis laikotarpis nei prasitęsia, nei suteikiama prietaisui arba galbūt pakeistoms atsarginėms dalims nauja garantija. Tai galioja naudojantis ir technine priežiūra darbo vietoje.
5. Norėdami pateikti garantinį reikalavimą, užregistruokite sugedusį prietaisą svetainėje [www.isc-gmbh.info](http://www.isc-gmbh.info). Jeigu mūsų garantija apima prietaiso gedimą, nedelsiant Jums bus grąžintas suremontuotas arba naujas prietaisas.

Pagal šios naudojimo instrukcijos aptarnavimo informaciją atkreipiame dėmesį dėl garantinių apribojimų, susijusių su nusidėvėjusiomis, darbinėmis ir trūkstamomis dalimis.



### Konformitätserklärung

- D** erklärt folgende Konformität gemäß EU-Richtlinie und Normen für Artikel
- GB** explains the following conformity according to EU directives and norms for the following product
- F** déclare la conformité suivante selon la directive CE et les normes concernant l'article
- I** dichiara la seguente conformità secondo la direttiva UE e le norme per l'articolo
- NL** verklaart de volgende overeenstemming conform EU richtlijn en normen voor het product
- E** declara la siguiente conformidad a tenor de la directiva y normas de la UE para el artículo
- P** declara a seguinte conformidade, de acordo com a directiva CE e normas para o artigo
- DK** attesterer følgende overensstemmelse i medfør af EU-direktiv samt standarder for artikel
- S** förklarar följande överensstämmelse enl. EU-direktiv och standarder för artikeln
- FIN** vakuuttaa, että tuote täyttää EU-direktiivin ja standardien vaatimukset
- EE** tõendab toote vastavust EL direktiivile ja standarditele
- CZ** vydává následující prohlášení o shodě podle směrnice EU a norem pro výrobek
- SLO** potrjuje sledečo skladnost s smernico EU in standardi za izdelek
- SK** vydáva nasledujúce prehlásenie o zhode podľa smernice EÚ a noriem pre výrobok
- H** a cikkekhez az EU-irányvonal és Normák szerint a következő konformitást jelenti ki
- PL** deklaruje zgodność wymienionego ponizej artykułu z następującymi normami na podstawie dyrektywy WE.
- BG** декларира съответното съответствие съгласно Директива на ЕС и норми за артикул
- LV** paskaidro šādu atbilstību ES direktīvai un standartiem
- LT** apibūdina šį atitikimą EU reikalavimams ir prekės normoms
- RO** declară următoarea conformitate conform directivei UE și normelor pentru articolul
- GR** δηλώνει την ακόλουθη συμμόρφωση σύμφωνα με την Οδηγία ΕΚ και τα πρότυπα για το προϊόν
- HR** potvrđuje sljedeću usklađenost prema smjernicama EU i normama za artikl
- BIH** potvrđuje sljedeću usklađenost prema smjernicama EU i normama za artikl
- RS** potvrđuje sledeću usklađenost prema smernicama EZ i normama za artikal
- RUS** следующим удостоверяется, что следующие продукты соответствуют директивам и нормам ЕС
- UKR** проголошує про зазначену нижче відповідність виробу директивам та стандартам ЄС на виріб
- MK** ja izjavуva slednata сообрзност согласно ЕУ-директивата и нормите за артикли
- TR** Ürünü ile ilgili AB direktifleri ve normları gereğince aşağıda açıklanan uygunluğu belirtir
- N** erklærer følgende samsvar i henhold til EU-direktivet og standarder for artikkel
- IS** Lýsir uppfyllingu EU-reglna og annarra staðla vöru

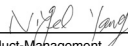
### Elektronik-Stichsäße PRO-ST 65 (Toolson)

- 87/404/EC\_2009/105/EC
- 2005/32/EC\_2009/125/EC
- 2006/95/EC
- 2006/28/EC
- 2004/108/EC
- 2004/22/EC
- 1999/5/EC
- 97/23/EC
- 90/396/EC\_2009/142/EC
- 89/686/EC\_96/58/EC
- 2011/65/EC
- 2006/42/EC
- Annex IV  
Notified Body:  
Notified Body No.:  
Reg. No.:
- 2000/14/EC\_2005/88/EC
- Annex V
- Annex VI  
Noise: measured  $L_{WA}$  = dB (A); guaranteed  $L_{WA}$  = dB (A)  
P = KW; L/O = cm  
Notified Body:
- 2004/26/EC  
Emission No.:

Standard references: EN 60745-1; EN 60745-2-11;  
EN 55014-1; EN 55014-2; EN 61000-3-2; EN 61000-3-3

Landau/Isar, den 24.04.2015

  
Weichselgartner/General-Manager

  
Yang/Product-Management

First CE: 12  
Art.-No.: 43.211.13 I.-No.: 11012  
Subject to change without notice

Archive-File/Record: NAPR005976  
Documents registrar: Riedel Georg  
Wiesenweg 22, D-94405 Landau/Isar



EH 05/2015 (02)

