

- ⓐ **Bedienungsanleitung
Hauswasserautomat**
- Ⓛ **Navodila za uporabo
Avtomat za gospodinjsko vodo**
- Ⓜ **Használati Útmutató
Házi vízellátó berendezés**



GARDENLINE



Art.-Nr.: 7622

EH-Art.-Nr.: 41.768.81

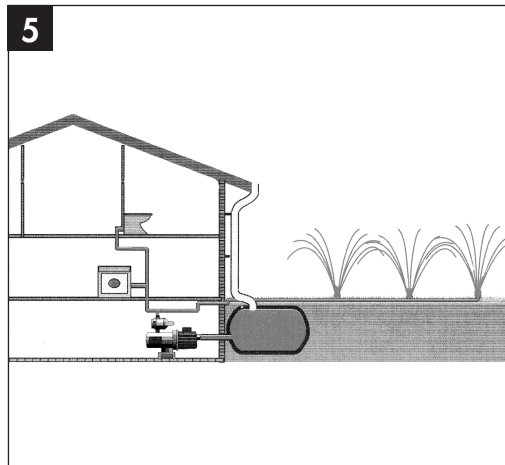
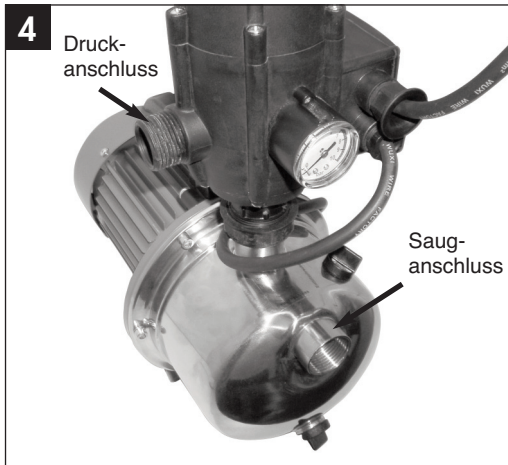
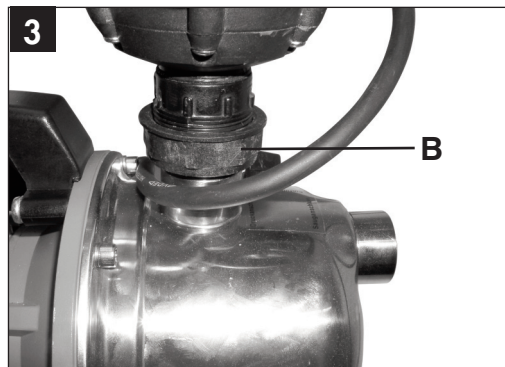
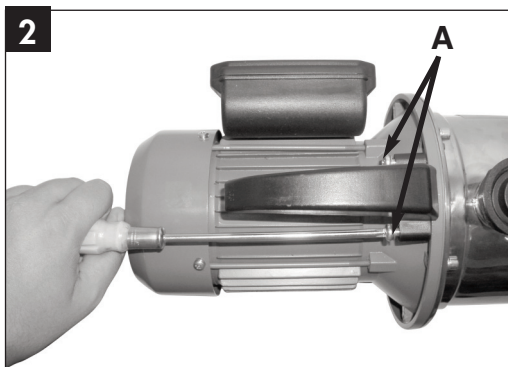
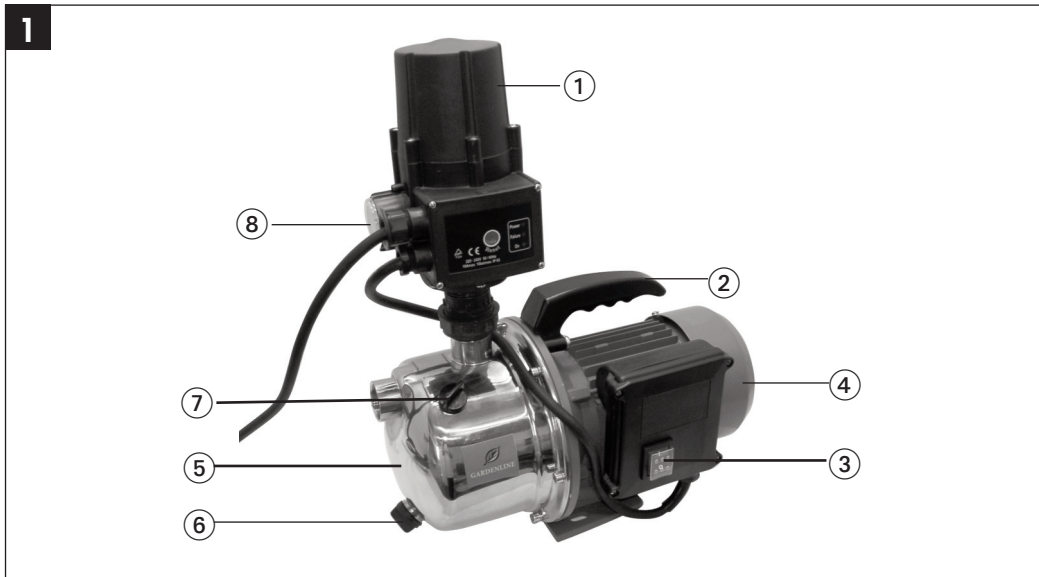
I.-Nr.: 01017



GLWA 1001

Inhaltsverzeichnis

1. Sicherheitshinweise	Seite 4
2. Gerätebeschreibung/Lieferumfang	Seite 5
3. Beständigkeit	Seite 5
4. Verwendungszweck	Seite 5
5. Montage des Tragegriffes	Seite 5
6. Montage Durchflussschalter	Seite 5
7. Bedienungshinweise	Seite 5
8. Elektrischer Anschluss	Seite 5
9. Saugleitung	Seite 6
10. Druckleitungsanschluss	Seite 6
11. Inbetriebnahme	Seite 6
12. Wartungshinweise	Seite 7
13. Auswechseln der Netzleitung	Seite 7
14. Technische Daten	Seite 7
15. Ersatzteilbestellung	Seite 8
16. Störungen	Seite 8
17. Ersatzteilliste	Seite 9
Konformitätserklärung	Seite 26
Entsorgung	Seite 27



AT

Bevor Sie das Gerät in Betrieb nehmen, lesen Sie die nachstehenden Sicherheitsvorschriften und die Bedienungsanleitung aufmerksam durch.

Falls Sie das Gerät an andere Personen übergeben sollten, händigen Sie die Bedienungsanleitung bitte mit aus.

Bewahren Sie die Bedienungsanleitung immer gut auf!

1. Sicherheitshinweise



- Dieses Gerät ist nicht dafür bestimmt, durch Personen (einschließlich Kinder) mit eingeschränkten physischen, sensorischen oder geistigen Fähigkeiten oder mangels Erfahrung und/oder mangels Wissen benutzt zu werden, es sei denn, sie werden durch eine für ihre Sicherheit zuständige Person beaufsichtigt oder erhalten von ihr Anweisungen, wie das Gerät zu benutzen ist. Kinder sollten beaufsichtigt werden, um sicherzustellen, dass sie nicht mit dem Gerät spielen.
- Der Benutzer ist im Arbeitsbereich des Gerätes gegenüber Dritten verantwortlich.
- Vor Inbetriebnahme ist durch fachmännische Prüfung sicherzustellen, dass die geforderten elektrischen Schutzmaßnahmen vorhanden sind.
- Während des Betriebes der Pumpe dürfen sich Personen nicht im Fördermedium aufhalten.
- **Vorsicht!** ⚠
An stehenden Gewässern, Garten- und Schwimmteichen und in deren Umgebung ist die Benutzung der Pumpe nur mit Fehlerstrom-Schutzschalter mit einem auslösenden Bemessungsfehlerstrom bis 30 mA (nach VDE 0100 Teil 702 und 738) zulässig.
Die Pumpe ist nicht zum Einsatz in Schwimmbecken, Planschbecken jeder Art und sonstigen Gewässern geeignet, in welchen sich während des Betriebs Personen oder Tiere aufhalten können.

Ein Betrieb der Pumpe während des Aufenthalts von Mensch oder Tier im Gefahrenbereich ist nicht zulässig. Fragen Sie Ihren Elektrofachmann!

- Führen Sie vor jeder Benutzung eine Sichtprüfung des Gerätes durch. Benutzen Sie das Gerät nicht, wenn Sicherheitsvorrichtungen beschädigt oder abgenutzt sind. Setzen Sie nie Sicherheitsvorrichtungen außer Kraft.
- Verwenden Sie das Gerät ausschließlich entsprechend dem in dieser Gebrauchsanweisung angegebenen Verwendungszweck.
- Sie sind für die Sicherheit im Arbeitsbereich verantwortlich.
- Sollte das Pumpenkabel oder der Stecker aufgrund äußerer Einwirkungen beschädigt werden, so darf das Kabel nicht repariert werden! Das Kabel muss gegen ein neues ausgetauscht werden. Diese Arbeit darf nur durch einen Elektrofachmann ausgeführt werden, um Gefährdungen zu vermeiden.
- Die auf dem Typenschild der Pumpe angegebene Spannung von 230 Volt Wechselspannung muss der vorhandenen Netzspannung entsprechen.
- Die Pumpe niemals am Netzkabel anheben, transportieren oder befestigen.
- Stellen Sie sicher, dass die elektrischen Steckverbindungen im überflutungssicheren Bereich liegen, bzw. vor Feuchtigkeit geschützt sind.
- Vor jeder Arbeit an der Pumpe Netzstecker ziehen.
- Vermeiden Sie, dass die Pumpe einem direkten Wasserstrahl ausgesetzt wird.
- Für die Einhaltung ortsbezogener Sicherheits- und Einbaubestimmungen ist der Betreiber verantwortlich (Fragen Sie eventuell einen Elektrofachmann).
- Folgeschäden durch eine Überflutung von Räumen bei Störungen an der Pumpe hat der Benutzer durch geeignete Maßnahmen (z.B. Installation von Alarmanlage, Reservepumpe o.ä.) auszuschließen.
- Bei einem eventuellen Ausfall der Pumpe dürfen Reparaturarbeiten nur durch einen Elektrofachmann oder durch den ISC-Kundendienst durchgeführt werden.
- Verwenden Sie ausschließlich Original

Ersatzteile.

- Die Pumpe darf nie trocken laufen oder mit voll geschlossener Ansaugleitung betrieben werden. Für Schäden an der Pumpe, die durch Trockenlauf entstehen, erlischt die Garantie des Herstellers.

2. Gerätebeschreibung/ Lieferumfang (Bild 1)

- 1 Durchflussschalter
- 2 Tragegriff
- 3 Ein-/Ausschalter
- 4 Motor
- 5 Pumpengehäuse
- 6 Wasserablassschraube
- 7 Wassereinfüllschraube
- 8 Manometer

3. Beständigkeit

Die maximale Temperatur der Förderflüssigkeit darf im Dauerbetrieb +35°C nicht überschreiten. Mit dieser Pumpe dürfen keine brennbaren, gasenden oder explosiven Flüssigkeiten gefördert werden.

Die Förderung von aggressiven Flüssigkeiten (Säuren, Laugen, Silosickersaft usw.) sowie Flüssigkeiten mit abrasiven Stoffen (Sand) ist ebenfalls zu vermeiden.

4. Verwendungszweck

Einsatzbereich

- Zum Bewässern und Gießen von Grünanlagen, Gemüsebeeten und Gärten
- Zum Betrieb von Rasensprengern
- Mit Vorfilter zur Wasserentnahme aus Teichen, Bächen, Regentonnen, Regenwasser-Zisternen und Brunnen.
- Pumpe keinesfalls als Trinkwasserpumpe verwenden.

Fördermedien

Zur Förderung von klarem Wasser (Süßwasser), Regenwasser oder leichter/m Waschlauge/ Brauchwasser.

5. Montage des Tragegriffes (Bild 2)

Der Tragegriff muss mit den 2 beiliegenden Schrauben (A) montiert werden

6. Montage Durchflussschalter (Bild 3)

- Die elektrische Verbindung zwischen Durchflussschalter und Motor ist bereits hergestellt.
- Setzen Sie bitte den Durchflussschalter auf den Druckanschluss der Pumpe und ziehen Sie anschließend die Überwurfmutter (B) fest.

7. Bedienungshinweise

Grundsätzlich empfehlen wir die Verwendung eines Vorfilters und einer Sauggarnitur mit Saugschlauch, Saugkorb und Rückschlagventil, um lange Wiederansaugzeiten und eine unnötige Beschädigung der Pumpe durch Steine und feste Fremdkörper zu verhindern.

8. Elektrischer Anschluss

- Der elektrische Anschluss erfolgt an einer Schutzkontakt-Steckdose 230 V ~ 50 Hz. Absicherung mindestens 10 Ampere.
- Die Ein-Ausschaltung erfolgt mit dem eingebauten Schalter (Bild 1/Pos. 3).
- Gegen Überlastung oder Blockierung wird der Motor durch den eingebauten Temperaturwächter geschützt. Bei Überhitzung schaltet der Temperaturwächter die Pumpe automatisch ab und nach dem Abkühlen schaltet sich die Pumpe wieder selbstständig ein.
- Für ausreichende Belüftung des Motors sorgen.

9. Saugleitung

- Einen Saugschlauch (Kunststoffschlauch mind. 3/4" mit Spiralversteifung) direkt oder mit einem Gewindenippel an den Sauganschluss (1" IG) der Pumpe schrauben (siehe Bild 4).
- Der verwendete Saugschlauch sollte ein Saugventil haben. Falls das Saugventil nicht verwendet werden kann, sollte ein Rückschlagventil in der Saugleitung installiert werden.
- Die Saugleitung von der Wasserentnahme zur Pumpe steigend verlegen. Vermeiden Sie unbedingt die Verlegung der Saugleitung über die Pumpenhöhe, Luftblasen in der Saugleitung verzögern und verhindern den Ansaugvorgang.
- Saug- und Druckleitung sind so anzubringen, dass diese keinen mechanischen Druck auf die Pumpe ausüben.
- Das Saugventil sollte genügend tief im Wasser liegen, sodass durch Absinken des Wasserstandes ein Trockenlauf der Pumpe vermieden wird.
- Eine undichte Saugleitung verhindert durch Luftansaugen das Ansaugen des Wassers.
- Vermeiden Sie das Ansaugen von Fremdkörpern (Sand usw.), falls notwendig ist ein Vorfilter anzubringen.

10. Druckleitungsanschluss

- Die Druckleitung (sollte mind. 3/4" sein) muss direkt am Durchflussschalter angeschlossen werden (siehe Bild 4).
- Selbstverständlich kann mit entsprechenden Verschraubungen ein 1/2" Druckschlauch verwendet werden. Die Förderleistung wird durch den kleineren Druckschlauch reduziert.

11. Inbetriebnahme

1. Pumpe auf einen ebenen und festen Standort aufstellen
2. Saugleitung betriebsbereit anbringen

3. Elektrischen Anschluss herstellen
4. Pumpe an der Wassereinfüllschraube (Pos. 7 Bild 1) mit Wasser auffüllen.
5. Druckleitung betriebsbereit anbringen
6. Den EIN/AUS Schalter einschalten (Kontrollleuchte am Schalter leuchtet).
7. Sämtliche Betriebszustände werden auf der Vorderseite des Gerätes durch Leuchtdioden angezeigt. Sobald das Gerät an die Stromversorgung angeschlossen ist, schaltet sich das grüne Anzeigelämpchen "Power" ein und das gelbe Lämpchen "On" leuchtet ebenfalls. Letztere zeigt den Pumpenbetrieb an. Die Pumpe bleibt einige Sekunden lang eingeschaltet, um das Fördersystem mit Wasser zu füllen und den erforderlichen Druck aufzubauen. Genügt die Laufzeit der Pumpe nicht, um das Wasser anzusaugen so leuchtet das rote Lämpchen "Failure" auf. Drücken Sie nun die "Restart"-Taste ständig und warten Sie erneut, bei geöffnetem Hahn auf das Erlöschen des roten Lämpchens. Je nach Saughöhe und Luftmenge in der Saugleitung kann der erste Ansaugvorgang ca. 0,5 - 5min. betragen. Bei längeren Ansaugzeiten sollte die Pumpe erneut mit Wasser aufgefüllt werden. Nachdem das Wasser erfolgreich angesaugt wurde, kann die "Restart" Taste losgelassen werden. Schließen Sie anschließend den Wasserhahn. Das Gerät schaltet die Pumpe beim Erreichen des Höchstdruckes automatisch ab.
8. Während des Ansaugvorgangs sind die in der Druckleitung vorhandenen Absperrorgane (Spritzdüse, Ventile etc.) voll zu öffnen, damit die in der Saugleitung vorhandene Luft frei entweichen kann.
9. Wird der Hauswasserautomat direkt an eine Wasserleitung angeschlossen, in der bereits Wasserdruck ansteht, muss die Pumpe nur eingeschaltet werden. In diesem Fall schaltet sich die Pumpe automatisch bei Öffnen des Wasserhahnes, der Spritzdüse etc. ein und wieder aus, sobald der Wasserfluss gestoppt wird. Achtung! Der Hauswasserautomat schaltet sich nur dann aus, wenn der Wasserfluss 100% gestoppt wird.

10. Wird der Hauswasserautomat nach dem Einsatz wieder entfernt, so muss bei erneutem Anschluss und Inbetriebnahme unbedingt wieder Wasser aufgefüllt werden.

Bei kurzfristigen Stromausfällen schaltet sich der Hauswasserautomat automatisch wieder ein, wenn die Netzspannung wieder vorhanden ist. Bei Betriebsstörungen wie Wassermangel, Verstopfung der Förderleitung usw. leuchtet das rote Lämpchen "Failure" auf und löst eine Störmeldung mit Not-Aus der Pumpe aus. Hierdurch wird ein Trockenlauf der Pumpe vermieden.

Nachdem die Störungsursache behoben wurde, muss die Restart-Taste gedrückt werden, bis die Anlage ihren normalen Betriebszustand erreicht hat.

11. Der Hauswasserautomat kann zur Hauswasserversorgung im Innenbereich auch fest installiert werden (Bild 5). Um Vibrationen und Geräusche zu minimieren, sollte die Pumpe mit flexiblen Schlauchleitungen an das Rohrnetz angeschlossen werden. Zusätzlich empfiehlt sich Antivibrationsmaterial, z. B. eine Gummischicht, zwischen Pumpe und Standfläche zu legen. Sorgen Sie für eine stabile Befestigung der Pumpe mittels Schrauben, die durch die Bohrungen im Standfuß passen.

12. Wartungshinweise

- Die Pumpe ist weitgehend wartungsfrei. Für eine lange Lebensdauer empfehlen wir jedoch eine regelmäßige Kontrolle und Pflege.

Achtung!

Vor jeder Wartung ist die Pumpe spannungsfrei zu schalten, hierzu ziehen Sie den Netzstecker der Pumpe aus der Steckdose.

- Vor längerem Nichtgebrauch oder Überwinterung ist die Pumpe gründlich mit Wasser durchzuspülen, komplett zu entleeren und trocken zu lagern.
- Bei Frostgefahr muss die Pumpe vollkommen entleert werden.

- Zum Entleeren der Pumpe lösen Sie bitte die Wasserablassschraube (Pos. 6 Bild 1).
- Nach längeren Stillstandzeiten durch kurzes Ein- Aus-Schalten prüfen, ob ein einwandfreies Drehen des Rotors erfolgt.
- Bei eventueller Verstopfung der Pumpe, schließen Sie die Druckleitung an die Wasserleitung an und nehmen den Saugschlauch ab. Öffnen Sie die Wasserleitung. Schalten Sie die Pumpe mehrmals für ca. zwei Sekunden ein. Auf diese Weise können Verstopfungen in den häufigsten Fällen beseitigt werden.

13. Auswechseln der Netzleitung

Achtung! Das Gerät vom Netz trennen! Bei defekter Netzleitung darf diese nur durch einen Elektro-Fachmann gewechselt werden.

14. Technische Daten

Pumpe

Netzanschluss	230V ~ 50 Hz
Aufnahmeleistung	1000 W
Fördermenge max.	4600 l/h
Förderhöhe max.	45 m
Förderdruck max.	4,5 bar
Ansaughöhe max.	6 m
Sauganschluss	1" IG
Druckanschluss	1" AG
Wassertemperatur max.	35°C

Durchflussschalter

Netzanschluss	230V ~ 50Hz
Max. Betriebsdruck	10 bar
Wassertemperatur max.	60°C

AT

15. Ersatzteilbestellung

Bei der Ersatzteilbestellung sollten folgende Angaben gemacht werden:

- Typ des Gerätes
- Artikelnummer des Gerätes
- Ident- Nummer des Gerätes
- Ersatzteil- Nummer des erforderlichen Ersatzteils

Aktuelle Preise und Infos finden Sie unter www.isc-gmbh.info

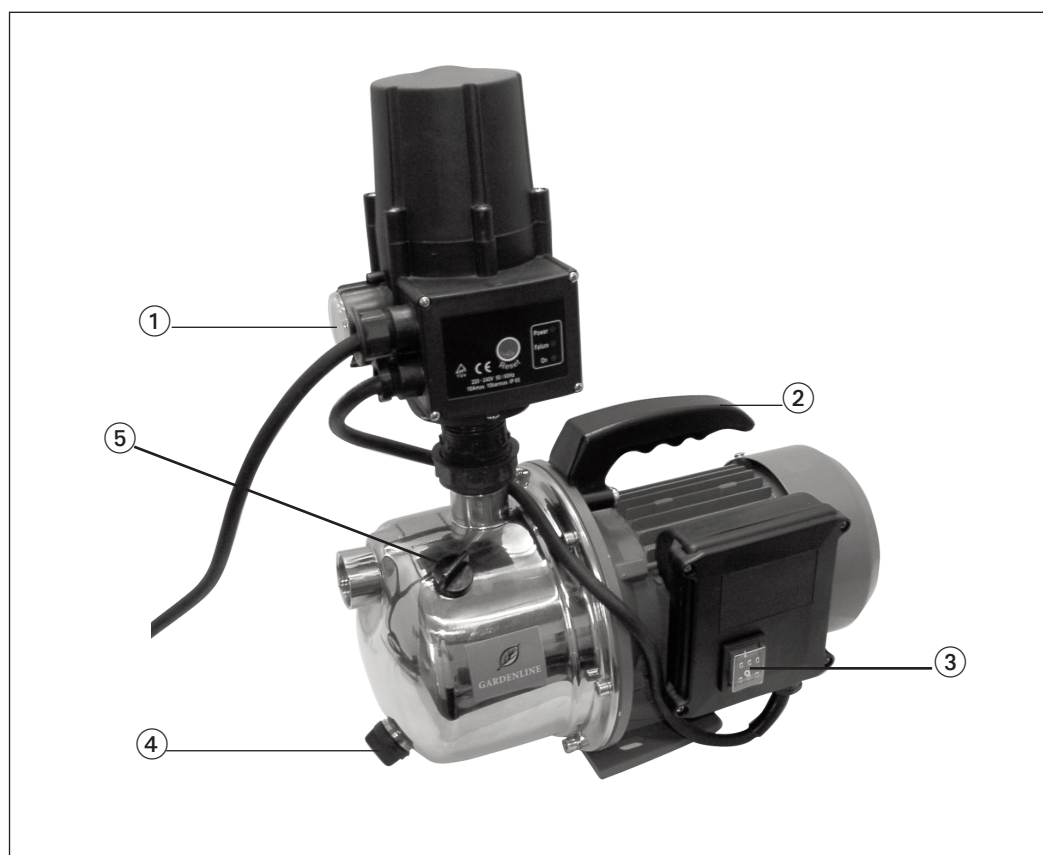
16. Störungen

Fehler	Mögliche Ursachen	Beseitigung
Kein Motoranlauf	- Netzspannung fehlt - Pumpenrad blockiert- Thermowächter hat abgeschaltet	- Spannung überprüfen - Pumpe zerlegen und reinigen (durch Kundendienstwerkstatt)
Pumpe saugt nicht an	- Saugventil nicht im Wasser - Pumpenraum ohne Wasser - Luft in der Saugleitung - Saugventil undicht - Saugkorb (Saugventil) verstopft - max. Saughöhe überschritten	- Saugventil im Wasser anbringen - Wasser in Ansauganschluss füllen - Dichtigkeit der Saugleitung überprüfen - Saugventil reinigen - Saugkorb reinigen - Saughöhe überprüfen
Fördermenge ungenügend	- Saughöhe zu hoch - Saugkorb verschmutzt - Wasserspiegel sinkt rasch - Pumpenleistung verringert durch Schadstoffe	- Saughöhe überprüfen - Saugkorb reinigen - Saugventil tiefer legen - Pumpe reinigen und Verschleißteil ersetzen (durch Kundendienstwerkstatt)
Thermoschalter schaltet die Pumpe ab	- Motor überlastet - Reibung durch Fremdstoffe zu hoch	- Pumpe demontieren und reinigen (durch Kundendienstwerkstatt), Ansaugen von Fremdstoffen verhindern (Filter)

Achtung! Die Pumpe darf nicht trocken laufen.

17. Ersatzteilliste

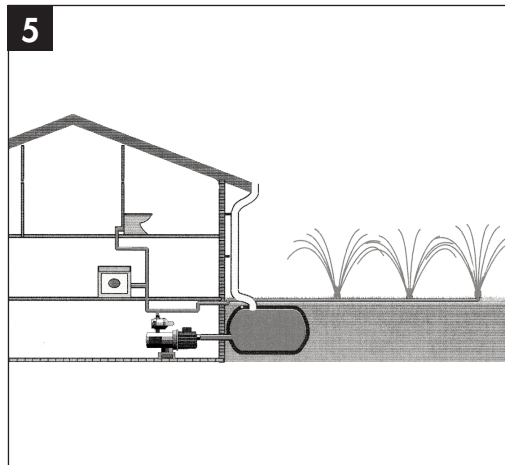
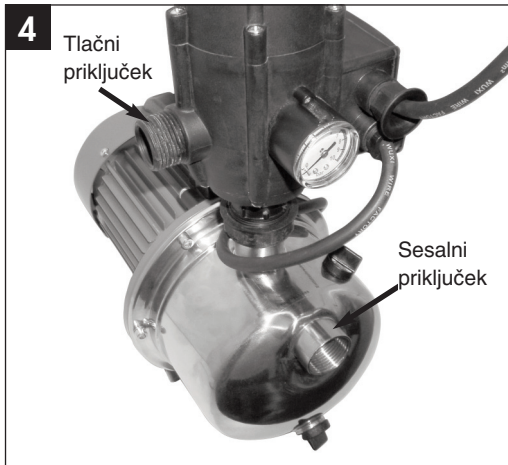
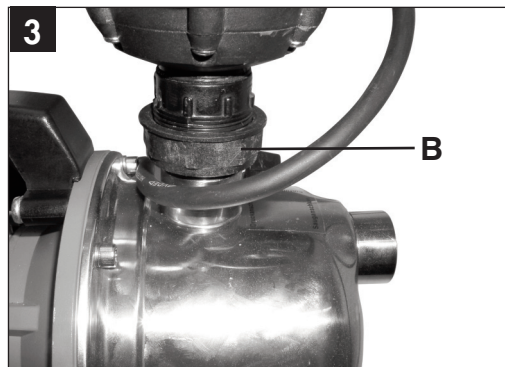
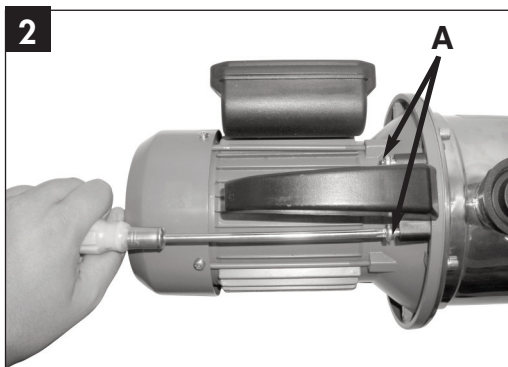
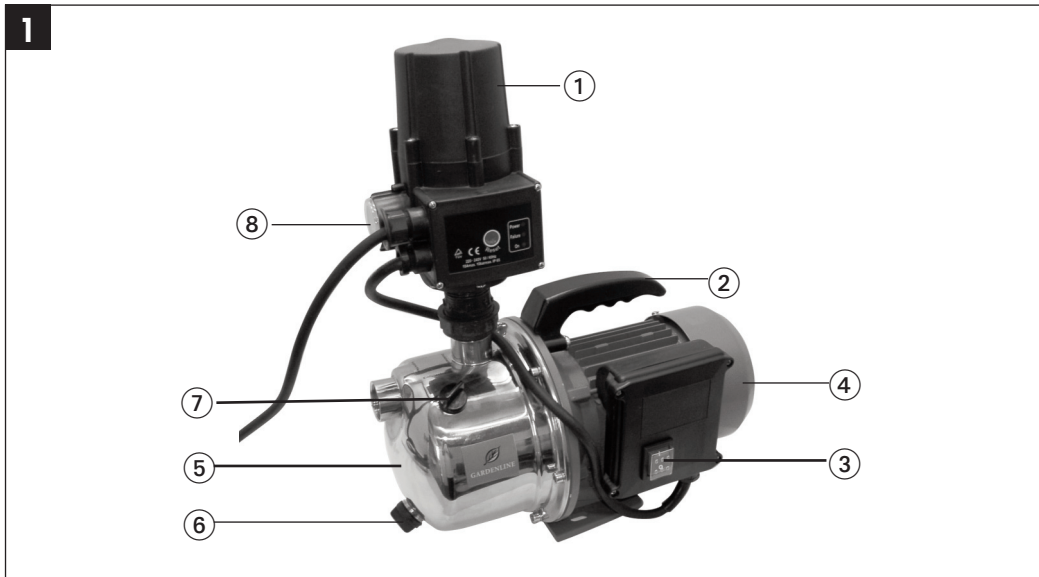
Pos.	Beschreibung	Ersatzteilnr.
1	Manometer	41.768.80.01.001
2	Tragegriff	41.768.80.01.002
3	Ein-/Ausschalter	41.768.80.01.003
4	Wasserablassschraube	41.768.80.01.004
5	Wassereinfüllschraube	41.768.80.01.005
o. B.	Pumpenrad	41.768.80.01.006
o. B.	Venturidüse	41.768.80.01.007
o. B.	Gleitringdichtung komplett	41.768.80.01.008



SLO

Kazalo

1. Varnostni napotki	Stran 12
2. Opis naprave / Obseg dobave	Stran 13
3. Obstočnost	Stran 13
4. Namen uporabe	Stran 13
5. Montaža nosilnega ročaja	Stran 13
6. Montaža pretočnega stikala	Stran 13
7. Navodila za uporabo	Stran 13
8. Električni priklop	Stran 13
9. Sesalni vod	Stran 13
10. Priklop tlačnega voda	Stran 14
11. Zagon	Stran 14
12. Napotki za vzdrževanje	Stran 14
13. Zamenjava električnega voda	Stran 15
14. Tehnični podatki	Stran 15
15. Naročanje nadomestnih delov	Stran 15
16. Motnje	Stran 16
17. Seznam nadomestnih delov	Stran 17
Izjava o skladnosti	Stran 26
Odstranjevanje med odpadke	Stran 27



SLO

Preden boste začeli uporabljati napravo, skrbno preberite varnostne predpise in navodila za uporabo, ki so v nadaljevanju.

Če boste napravo predali drugim, jim izročite tudi ta navodila za uporabo.

Navodila za uporabo vedno dobro shranite!

1. Varnostni napotki



- Ta naprava ni namenjena, da bi z njo upravljale osebe (vključno z otroki) z omejenimi fizičnimi, senzoričnim ali duševnimi zmožnostmi ali s pomanjkanjem izkušenj in/ali pomanjkanjem znanja, raze, če jih zaradi njihove varnosti nadzoruje pristojna oseba ali so od nje dobili navodila, kako ravnati z napravo. Da bi zagotovili, da se otroki z napravo ne igrajo, jih je potrebno nadzorovati.
- Uporabnik je v delovnem območju naprave odgovoren do tretjih.
- Pred zagonom je potrebno s strokovnim preizkusom zagotoviti, da obstajajo zahtevani električni zaščitni ukrepi.
- Med obratovanjem črpalke se ljudje ne smejo zadrževati v črpanem mediju.
- **Previdnost!** ⚠
Na stoječih vodah, vrtnih in drugih ribnikih ter v njihovi okolici, je uporaba črpalke dovoljena le z zaščitnim stikalom za okvarni tok z dimenzioniranim okvarnim tokom do 30 mA (po nemškem predpisu VDE 0100, 702. in 738. del). Črpalka ni primerna za uporabo v plavalnih bazenih, bazenih za otroke vseh vrst in drugih vodah v katerih se med uporabo lahko zadržujejo ljudje ali živali. Obratovanje črpalke ni dovoljeno med zadrževanjem ljudi ali živali v območju nevarnosti. Posvetujte se s strokovnjakom električarjem!
- Pred vsako uporabo opravite pregled naprave. Naprave ne uporabljajte, če so varnostne naprave poškodovane ali izrabljene. Nikoli ne izklaplajte ali odstranite

varnostnih naprav.

- Napravo uporabljajte izključno v skladu z namenom, ki je naveden v teh navodilih za uporabo.
- Vi ste odgovorni za varnost v delovnem območju.
- Če sta zaradi zunanega vpliva poškodovana kabel črpalke ali vtič, ju ni dovoljeno popravljati! Kabel morate zamenjati z novim. To delo sme opraviti le strokovnjak električar, da bi preprečili morebitno ogrožanje
- Izmenična napetost 230 V, ki je navedena na ploščici s podatki črpalke, mora ustrezati obstoječi omrežni napetosti.
- Črpalke nikoli ne dvigujte, prenašajte ali pritrjujte za električni kabel.
- Zagotovite, da bodo električne vtične povezave ležale v območju, ki je varno pred poplavi oz., da so zaščitene pred vlago.
- Pred vsakim delom na črpalci izvalcite omrežni vtič.
- Preprečite, da bo črpalka izpostavljena direktnemu curki vode.
- Za upoštevanje lokalnih varnostnih in vgradnih predpisov je odgovoren upravljavec (po potrebi vprašajte strokovnjaka električarja).
- Posledično škodo zaradi poplave prostorov v primeru motenj na črpalci, mora uporabnik preprečiti z ustreznimi ukrepi (npr. z namestitvijo alarmne naprave, rezervne črpalke ipd.).
- V primeru izpada črpalke smejo popravila opraviti le strokovnjak električar ali servisna služba ISC.
- Uporabljajte izključno originalne nadomestne dele.
- Črpalka ne sme nikoli delovati na suho ali s popolnoma zaprtim sesalnim vodom. Za škodo na črpalci, ki je nastala zaradi suhega teka, preneha veljati garancija izdelovalca.

2. Opis naprave / Obseg pošiljke (slika 1)

- 1 Pretočno stikalo
- 2 Nosilni ročaj
- 3 Stikalo vklop/izklop
- 4 Motor
- 5 Ohišje črpalke
- 6 Vijak za izpust vode
- 7 Vijak za dolivanje vode
- 8 Manometer

3. Obstojnost

Maksimalna temperatura črpane tekočine ne sme v trajnem obratovanju presegati +35°C. S to črpalko ni dovoljno črpati vnetljivih, hlapljivih ali eksplozivnih tekočin. Prav tako je potrebno preprečiti črpanje agresivnih tekočin (kislina, lugov, izcedkov iz silosov itd.) ter tekočin z abrazivnimi snovmi (pesek).

4. Namen uporabe

Področje uporabe

- za namakanje in zalivanje um zelenic, zelenjavnih gred in vrtov
- za pogon škroplilnikov trave
- s predfiltrom za črpanje vode iz ribnikov, potokov, sodov / cistern z deževnico in vodnjakov.
- črpalke ni dovoljeno uporabljati kot črpalke za pitno vodo.

Črpani mediji

Za črpanje čiste (sladke) vode, deževnice ali rahlega luga od pranja / tehnične vode.

5. Montaža nosilnega ročaja (slika 2)

Nosilni ročaj morate montirati z obema priloženima vijakoma (A)

6. Montaža pretočnega stikala (slika 3)

Električna povezava med pretočnim stikalom in motorjem je že vzpostavljena.

Pretočno stikalo natakните na tlačni priključek črpalke in nato zategnite pokrivno matico (B).

7. Navodila za uporabo

V osnovi priporočamo uporabo predfiltra in garniture za sesanje s sesalno cevjo, sesalno košaro in protipovratnim ventilom, da bi preprečili nepotrebne poškodbe črpalke zaradi kamnov ali trdnih tujkov.

8. Električni priklop

- Električni priklop se izvede na vtičnici z zaščitnim kontaktom 230 V ~ 50 Hz. Varovalka mora biti najmanj 10 amperska.
- Vklop/izklop se opravi z vgrajenim stikalom (slika 1/ poz. 3).
- Pred preobremenitvijo ali blokadi je motor zaščiten z vgrajenim kontrolnikom temperature. V primeru pregretega samodejno izklopi kontrolnik temperature črpalko in ko se ta ohladi, jo ponovno samodejno tudi vklopi.
- Poskrbite za zadostno prezračevanje motorja.

9. Sesalni vod

- Sesalno cev (plastična cev, min. 3/4", s spiralno ojačitvijo) privijte direktno ali s spojko z navoji na sesalni priključek (1" IG) črpalke (glejte sliko 4).
- Uporabljena sesalna cev mora imeti sesalni ventil. Če sesalnega ventila ne morete uporabljati, je potrebno v sesalni vod vgraditi protipovratni ventil
- Sesalni vod položite vzpenjajoče od mesta odjema vode proti črpalki. Obvezno preprečite polaganje sesalnega voda nad višino črpalke, mehurčki zraka v sesalnem vodu ovirajo in preprečujejo sesanje.
- Sesalni in tlačni vod morate namestiti tako, da ne ustvarjata mehničnega pritiska na

črpalko.

- Sesalni ventil mora ležati dovolj globoko v vodi tako, da z zniževanjem gladine vode preprečite suhi tek črpalke.
- Nezatesnjen sesalni vod preprečuje sesanje vode zaradi sesanja zraka.
- Preprečite sesanje tujkov (pesek itd.), če je potrebno, namestite predfilter.

10. Priklop tlačnega voda

- Tlačni vod (biti mora min. 3/4") je potrebno priključiti direktno na pretočnem stikalu (glejte sliko 4).
- Samo po sebi je umevno, da lahko z ustreznimi privijačenji uporabite 1/2" tlačno cev. Moč črpanja se zmanjša zaradi manjše tlačne cevi.

11. Zagon

1. Črpalko postavite na ravno in trdno mesto
2. Sesalni vod priključite tako, da bo pripravljen za uporabo
3. Vzpostavite električni priključek
4. Črpalko napolnite z vodo na vijaku za polnjenje z vodo (poz. 7, slika 1).
5. Tlačni vod priključite tako, da bo pripravljen za uporabo
6. Vklonite stikalo EIN/AUS (VKLOP/IZKLOP) (zasveti kontrolna lučka v stikalu).
7. Vsa stanja obratovanja se na sprednji strani naprave prikazujejo s svetlečimi diodami. Takoj, ko je naprava priklopljena na napajanje z elektriko, se vklopi zelena prikazna lučka "Power/Elektrika", prav tako zasveti rumena lučka "On/Vklop". Ta druga prikazuje obratovanje črpalke. Črpalka ostane nekaj časa vklopljena, da bi črpalni sistem napolnila z vodo in vzpostavila potreben tlak. Če čas delovanja črpalke ne zadostuje, da bi sesala vodo, zasveti rdeča lučka "Failure/Napaka". Sedaj stalno pritiskajte tipko "Restart/Ponovni zagon" in ob odprti pipi čakajte, da ugasne rdeča lučka. odvisno od višine sesanja in količine zraka v sesalnem vodu lahko prvi postopek sesanja traja pribl. 0,5 – 5 min.. Pri daljših časih za prvo sesanje je potrebno črpalko

znova napolniti z vodo. Potem, ko je bila voda uspešno vsesana, lahko spustite tipko "Restart/Ponovni zagon". Na koncu priklopite še vodno pipo. Ko črpalka doseže najvišji tlak, se samodejno izklopi.

8. Med sesanjem je potrebno popolnoma odpreti zaporne naprave, ki so v tlačnem vodu (brizgalna šoba, ventili itd.), da lahko prosto uhaja zrak, ki je v sesalnem vodu.
9. Če avtomat za gospodinjsko vodo priključite direktno na vodovod, v katerem je že voda pod tlakom, je potrebno črpalko le vklopiti. V tem primeru se črpalka vklopi samodejno, ko odprete vodovodno pipo, brizgalno šobo itd. in se izklopi takoj, ko ustavite dotok vode. Pozor! Avtomat za gospodinjsko vodo se izklopi le, če se tok vode ustavi 100%.
10. Če avtomat za gospodinjsko vodo odstranite po uporabi, morate po ponovni priključitvi in zagonu ponovno obvezno naliti vodo. Pri krajših izpadih elektrike se avtomat za gospodinjsko vodo ponovno samodejno vklopi, ko je napetost na voljo. Pri motnjah pri obratovanju, kot so pomanjkanje vode, zamašitve črpalnega voda itd, zasveti rdeča lučka "Failure/Napaka" in sproži sporočilo o napaki, ki izklopi črpalko v sili. S tem se prepreči suhi tek črpalke. Potem, ko ste odstranili vzrok motnje, morate pritisniti tipko za ponovni zagon, dokler črpalka ne doseže normalnega obratovalnega stanja. .
11. Za oskrbo hiše z vodo lahko avtomat za gospodinjsko vodo fiksno namestite v notranjih prostorih (slika 5). Da bi zmanjšali vibracije in hrup na minimum, je potrebno črpalko na cevovod priključiti z gibkimi cevmi. Dodatno priporočamo uporabo sredstev za zmanjšanje vibracij, npr. plast gume med črpalko in mestom postavitve. Poskrbite za stabilno pritrditev črpalke z vijaki, ki ustrezajo izvrtinam v podstavku.

12. Napotki za vzdrževanje

- Črpalka v glavnem ne potrebuje vzdrževanja. Da dolgo življenjsko dobo pa kljub temu priporočamo redne kontrole in nego.

Pozor!

Pred vsakim vzdrževanjem je potrebno ločiti črpalko od električnega napajanja, zato izvlecite električni vtič črpalke iz vtičnice.

- Pred daljšo neuporabo ali prezimitvijo je potrebno črpalko temeljito izprati z vodo, jo popolnoma izprazniti in je skladiščiti popolnoma suho.
- V primeru napovedane zmrzali, potrebno črpalko popolnoma izprazniti.
- Za izpraznitev črpalke odvijte vijak za izpust vode (poz. 6, slika 1).
- Po daljšem mirovanju preizkusite s kratkim vklopom in izklopom, ali se rotor vrti brezhibno.
- V primeru zamašitve črpalke priključite tlačni vod na vodovod in snemite sesalno cev. Odprite vodovod. Črpalko večkrat vklopite za pribl. dve sekundi. Na ta način lahko v večini primerov odpravite zamašitev.

15. Naročanje nadomestnih delov

Pri naročanju nadomestnih delov je potrebno navesti naslednje podatke:

- tip naprave
- številka izdelka naprave
- ident. številka naprave
- številka nadomestnega dela potrebnega nadomestnega dela

Trenutne cene in informacije boste našli na spletnem naslovu www.isc-gmbh.info

13. Zamenjava električnega voda

Pozor!

Napravo ločite od električnega omrežja! Če je pokvarjen električni vod, ga sme zamenjati le strokovnjak električar.

14. Tehnični podatki

Črpalka

Električni priključek	230V ~ 50 Hz
Moč	1000 W
Maks. količina črpanja	4600 l/h
Maks. višina črpanja	45 m
Maks. tlak črpanja	4,5 bar
Maks. sesalna višina	6 m
Sesalni priključek	1" IG
Tlačni priključek	1" AG
Maks. temperatura vode	35°C

Pretočno stikalo

Električni priključek	230V ~ 50Hz
Maks. obratovalni tlak	10 bar
Maks. temperatura vode	60°C

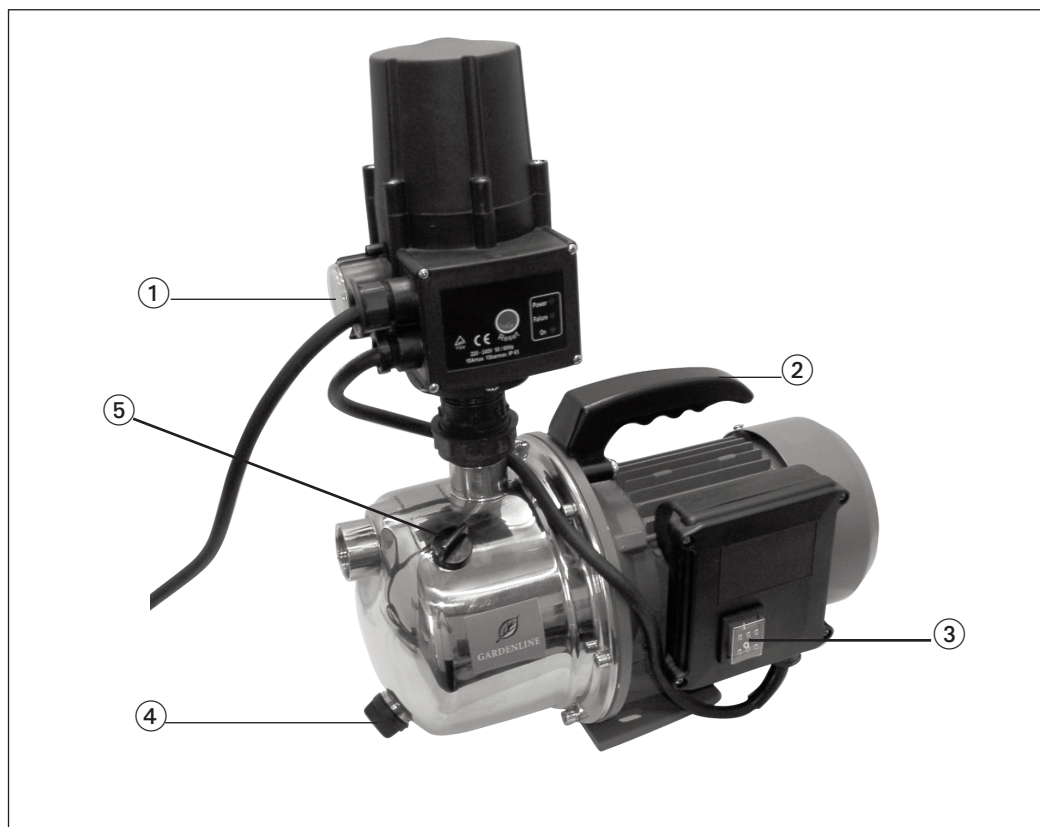
SLO**16. Motnje**

Napaka	Možni vzroki	Odpravljanje
Motor se ne zažene	<ul style="list-style-type: none"> - Ni omrežne napetosti - Rotor črpalke blokirana - kontrolnik temperature je izklopil 	<ul style="list-style-type: none"> - Preverite napetost - Razstavite črpalko in jo očistite (le pooblaščen servisna delavnica)
Črpalka ne vsesa	<ul style="list-style-type: none"> - Sesalni ventil ni v vodi - Prostor v črpalci je brez vode - Zrak v sesalnem vodu - Sesalni vod ne tesni - Sesalni koš (sesalni ventil) zamašen 	<ul style="list-style-type: none"> - Prekoračena maks. višina sesanja - Sesalni ventil postavite v vodo - Sesalni priključek napolnite z vodo - Preverite zatesnjenost sesalnega voda - Očistite sesalni ventil - Očistite sesalno košarico - Preverite višino sesanja
Nezadostna količina črpanja	<ul style="list-style-type: none"> - Sesalna višina prevelika - Sesalna košarica je umazana - Gladina vode upada hitro - Moč črpalke zmanjšana zaradi škodljivih snovi 	<ul style="list-style-type: none"> - Preverite višino sesanja - Očistite sesalno košarico - Sesalni ventil položite nižje - Očistite črpalko in zamenjajte izrabljene dele (le pooblaščen servisna delavnica)
Toplotno stikalo je odklopilo črpalko	<ul style="list-style-type: none"> - Motor preobremenjen - premočno trenje zaradi tujkov 	<ul style="list-style-type: none"> - Demontirajte črpalko in jo očistite (le pooblaščen servisna delavnica), preprečite sesanje tujkov (filter)

Pozor! Črpalka ne sme delovati suho.

17. Seznam nadomestnih

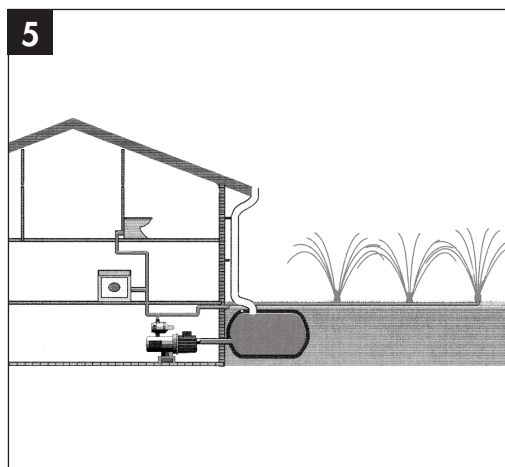
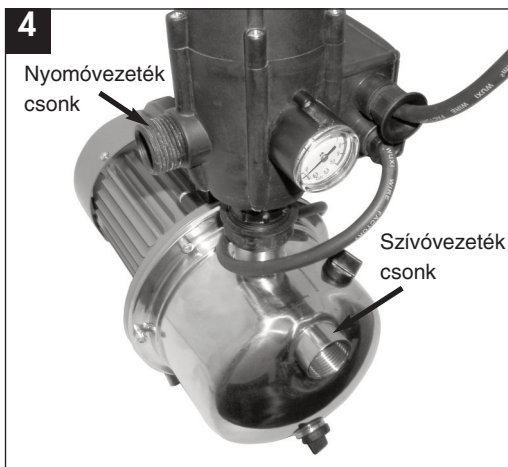
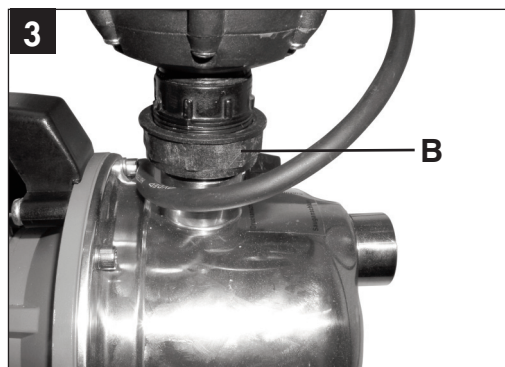
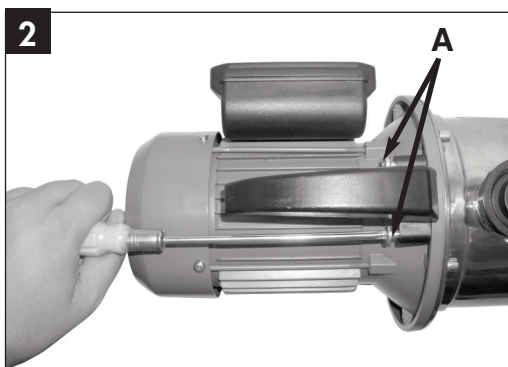
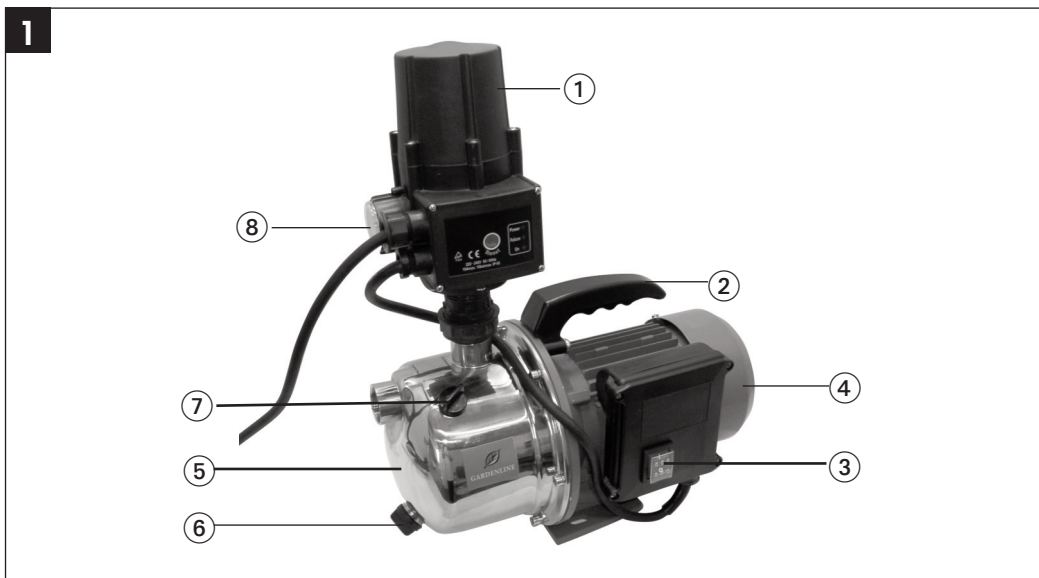
Poz.	Opis	Štev. nadomestnega dela
1	Manometer	41.768.80.01.001
2	Nosilni ročaj	41.768.80.01.002
3	Stikalo za vklop / izklop	41.768.80.01.003
4	Vijak za izpust vode	41.768.80.01.004
5	Vijak za nalivanje vode	41.768.80.01.005
ni sl.	Rotor črpalke	41.768.80.01.006
ni sl.	Šoba Venturi	41.768.80.01.007
ni sl.	Kompletno tesnilo drsnega obroča	41.768.80.01.008



HU

Tartalomjegyzék

	Oldal
1. Biztonsági útmutatások	20
2. Berendezés leírása/szállítási kapacitás	21
3. Ellenállóság	21
4. Rendeltetés	21
5. A fogantyú felszerelése	21
6. Az átfolyókapcsoló felszerelése	21
7. Kezelési Útmutatások	21
8. Elektromos csatlakoztatás	21
9. Szívóvezeték	21
10. Nyomóvezeték rákötése	22
11. Beüzemelés	22
12. Karbantartási útmutatások	23
13. A hálózati vezeték cseréje	23
14. Műszaki adatok	23
15. Cserealkatrész rendelése	23
16. Hibák	24
17. Cserealkatrész lista	25
Megfelelőségi nyilatkozat	26
Hulladékként való kezelés	28



Mielőtt ezt a berendezést üzembe helyezné, olvassa el a biztonsági utasításokat és a használati útmutatót figyelmesen végig. Ha más személynek adja oda a berendezést, vele együtt adja oda a használati útmutatót is.

Őrizze meg jól a használati útmutatót!

1. Biztonsági útmutatások



- A berendezés nem alkalmas korlátozott testi, érzékelési vagy szellemi képességekkel rendelkező személyek, ideértve a tapasztalat, vagy használati ismeretek hiányát is, vagy gyermekek általi üzemeltetésre, kivéve ha őket a biztonságukért felelős személy felügyeli, vagy a berendezés használatára vonatkozó útmutatásokat betartják. Felügyelje a gyermekeket, hogy nem játszanak e a berendezéssel.
 - A kezelő a berendezés használata alatt felelősséget vállal harmadik személy épségéért.
 - Üzembehelyezés előtt szakember segítségével ellenőrizze, hogy rendelkezésre állnak e a szükséges elektromos óvintézkedések.
 - A szivattyú üzem alatt személyek nem tartózkodhatnak a szállítandó közegben.
 - **Vigyázat! ⚠**
Állóvizetknél, kerti és fürdőtavaknál és környezetükben a szivattyú használata kizárólag 30 mA-es hibaárammérővel szerelt hibaáram-biztonságikapcsolóval (VDE 0100 alapján 702-es és 738-as alkatrész) engedélyezett.
A szivattyú nem alkalmazható olyan úszó, pancsoló stb. medencékben, melyekben üzemeltetés közben személyek vagy állatok tartózkodhatnak.
Ember vagy állat benntartózkodása közben a szivattyú üzemeltetése nem engedélyezett.
- Kérdezze meg az villamossági szakembert!
- Minden használat előtt végezze el a berendezés vizuális ellenőrzését. Ne használja a berendezést, ha a biztonsági készülékek megsérültek, vagy elhasználódtak. Helyezze hatályon kívül a biztonsági készülékeket.
 - Kizárólag a használati útmutatóban megadott rendeltetésnek megfelelően használja a berendezést.
 - A munkavégzés területén Ön felel a biztonságért.
 - Amennyiben a szivattyúkábel, vagy a dugasz külső behatás miatt megsérül, ezek nem javíthatók! A kábelt újra kell cserélni. A veszélyek elkerülése végett meghibásodott hálózati vezetéket csak villanyszerelő cserélheti ki.
 - A hálózati feszültség meg kell hogy feleljen a szivattyú típustábláján feltüntetett 230 Volt váltakozó feszültségnek.
 - Sose emelje meg, szállítsa, vagy rögzítse a szivattyút a tápkábelnél fogva.
 - Győződjön meg róla, hogy az elektromos csatlakozások elárasztástól, nedvességtől mentes helyre kerüljenek.
 - A szivattyún elvégzendő minden fajta javítás esetén húzza ki az elektromos csatlakozót.
 - Ne tegye ki a szivattyút direkt vízszugárnak.
 - A helyi biztonsági és beszerelési kondíciók figyelembevételéért az üzemeltető felel (Adott esetben kérdezzen meg egy villamossági szakembert).
 - A felhasználónak megfelelő intézkedések által (pl: riasztóberendezés beszerelése, tartalék pumpa, vagy hasonló) ki kell zárnia a szivattyú hibájából történő elárasztási baleseteket.
 - A szivattyú esetleges meghibásodása esetében a javítási munkálatokat kizárólag villamossági szakember, vagy az ISC vevőszolgálat végezheti el.
 - Kizárólag eredeti cserealkatrészeket használjon. Cserealkatrészek.
 - A szivattyút sose működtesse szárazon, vagy elzárt beszívóvezetékekkel. Szárazon történő járatásból fakadó károsodásra a gyártó nem vállal garanciát.

2. A berendezés leírása/ Szállítási kapacitás (lásd kép 1)

- 1 Átfolyókapcsoló
- 2 Fogantyú
- 3 Be-/ki kapcsoló
- 4 Motor
- 5 Szivattyúház
- 6 Vízzleeresztőcsap
- 7 Vízbetöltőcsap
- 8 Manométer

3. Ellenállóság

A közvetítő közeg hőmérséklete tartós üzemben nem lehet magasabb mint +35°C . A szivattyú nem alkalmas éghető, gázképző, vagy robbanásveszélyes folyadékok továbbítására.

Agresszív folyadékok (savak, lúgok, higtrágyalé, stb.), valamint súroló hatású anyagok (homok) továbbítása szintén kerülendő.

4. Rendeltetés

Felhasználási terület

- Zöld felületek, zöldségágysók és kertek öntözésére.
- Gyeplocsolók vízzel való ellátására.
- Előszűrővel tavakból, patakokból, esővíztárolókból, tisztárnákból és kutakból való vízkivételre is alkalmas.
- Ivóvízszivattyúként semmilyen esetben sem alkalmazható.

Továbbítandó anyagok

Tisztavíz (édes víz), esővíz vagy enyhén szennyezett mosóvizek, háztartási vizek továbbítására.

5. A fogantyú felszerelése (2. ábra)

A fogantyút a két mellékelt csavarral (A) kell felrögzíteni.

6. Az átfolyókapcsoló felszerelése (3. ábra)

- Az átfolyókapcsoló és a motor között már megvan az elektromos kapcsolat.
- Kérjük kapcsolja rá az átfolyókapcsolót a szivattyú nyomócsonkjára és húzza rá az összekötő anyacsavart (B).

7. Kezelési Útmutatások

Alapvetően azt tanácsoljuk, hogy alkalmazzon előszűrőt és beszívótömlővel, szivókosárral és visszacsapószeleppel rendelkező beszívókészletet, így megelőzheti a szivattyú kövek és szilárd idegen anyagok beszívása általi károsodását.

8. Elektromos csatlakoztatás

- Az elektromos csatlakoztatást egy érintésvédelemmel ellátott, 230 V ~ 50 Hz –es, 10 amperes biztosítókkal rendelkező dugaszolóaljzatnál kell elvégezni.
- A be-/ki kapcsolást a beépített kapcsolóval végezheti el (lásd: 1. ábra/3. helyzet)
- A motort túlterhelődés és elzáródás ellen beépített hőmérsékletkapcsoló védi. Túlhevüléskor a hőmérsékletkapcsoló automatikusan lekapcsolja a szivattyút és lehűlés után a szivattyú ismét magától bekapcsol.
- Gondoskodjon a motor elégséges szellőzéséről.

9. Szívóvezeték

- Csavarozzon egy legalább 3/4" –os műanyag, spirális merevítésű szívótömlőt közvetlenül a szivattyúra, vagy egy menetes csőcsatlakozóval a beszívócsonkra (1" IG) (lásd: 4. ábra).
- Az alkalmazott szívótömlőn legyen szívószelep. Ha nincs lehetőség szívószelep alkalmazására, szerelje be egy visszacsapószelepet a beszívóvezetékek közé.
- A beszívóvezeték a vízkivétel helyétől emelkedően helyezze el. Mindenképpen

kerülje a szivattyú szintje feletti vezeték-elhelyezést, mivel a beszívóvezetékben megmaradó levegőbuborékok gátolják a beszívást.

- A szívó és nyomóvezetékét oly módon alakítsa ki, hogy ezek ne fejtse ki mechanikai nyomást a szivattyúra.
- A beszívószelepeknek megfelelő mélységben kell elhelyezkedni a vízben, hogy a vízszint leszivásával se fordulhasson elő szárazon járatás.
- A rosszul szigetelt szívócső levegő beszívásával gátolja a vízfelvételt.
- Kerülje az idegen anyagok (homok stb.) felszívását; ha szükséges, helyezzen fel előszűrőt.

10. Nyomóvezeték rákötése

- A nyomóvezeték (legalább 3/4" -os legyen) és közvetlenül az átfolyókapcsolóra kösse rá. (lásd: 4. ábra)
- Természetesen egy megfelelő csavarkötéssel rendelkező 1/2" -os nyomótömlő is alkalmazható. A kis átmérőjű nyomótömlő csökkenti a továbbítási teljesítményt.

11. Beüzemelés

1. Helyezze a szivattyút egyenletes, szilárd felületre.
2. A szívóvezetékét üzemkészre szerelje fel
3. Hozza létre az elektromos csatlakozást
4. A vízbetöltő csavarnál töltsse fel vízzel a szivattyút (7. poz, 1. kép).
5. A nyomásvezetékét üzemkészre szerelje fel
6. A BE/KI kapcsolót kapcsolja be (Az ellenőrzőlámpa világít a kapcsolón).
7. Minden üzemállapotot LED-ek jeleznek a készülék elülső oldalán. Amint a készüléket csatlakoztatta az elektromos hálózathoz, bekapcsol a zöld "Power" kijelző lámpa a sárga "On" lámpával együtt. Az utóbbi a szivattyú üzemét mutatja. A szivattyú pár másodpercig bekapcsolva marad, hogy a szállítórendszer megtöltsse vízzel és kialakulhasson a szükséges nyomás. Amennyiben a szivattyú futási ideje nem elegendő a víz felszívásához, felvillan a piros "Failure" lámpa. Nyomja meg ekkor a "Restart" gombot folyamatosan, és várja meg, amíg nyitott csap mellett kialszik a piros lámpa. A szívási magasságtól és a szívóvezetékben lévő levegőmennyiségtől függően a szívási folyamat kb. 0,5 - 5 percig is eltarthat. Hosszabb felszívási idő esetén közben újból fel kell tölteni vízzel a szivattyút. Miután a vizet sikeresen felszívta, elengedheti a "Restart" gombot. Végezetül zárja el a csapot. A készülék lekapcsolja a szivattyút a legnagyobb nyomás elérése esetén.
8. A szívási folyamat során a nyomásvezetékben lévő lezáró szervek (befecskendező fúvókák, szelepek, stb.) teljesen ki kell nyitni, hogy a szívóvezetékben lévő levegő szabadon távozhasson.
9. Amennyiben a házi vízellátó berendezés közvetlenül egy vízvezetékre van kötve, melyben már van víznyomás, a szivattyút elég bekapcsolnia. Ebben az esetben a szivattyú automatikusan bekapcsol a vízcsap, befecskendező fúvóka, stb. nyitásakor, majd ismét kikapcsol, amint a vízáram leáll. Figyelem! A házi vízellátó berendezés csak akkor kapcsol ki, ha a vízáram 100%-ban leáll.
10. Amennyiben használat után áthelyezi a házi vízellátó berendezést, az új csatlakoztatáskor és beüzemeléskor ismételtelen fel kell tölteni vízzel. Rövidtávú áramkimaradás esetén a házi vízellátó berendezés automatikusan bekapcsol újra, amint újra van hálózati feszültség. Üzemzavarok, mint pl. vízhiány, a szállítóvezeték eltömődése, stb. esetén a piros "Failure" lámpa világítani kezd, ami zavarjelentéshez és a szivattyú vészkioldásához vezet. Ezáltal elkerülhető a szivattyú szárazon futása. Miután elhárította a zavar okát, meg kell nyomnia a Restart gombot, amíg a berendezés el nem éri újra a normális üzemállapotát.
11. A házi vízellátó berendezést a házi vízellátáshoz házon belül rögzítetten is fel

lehet telepíteni (5. kép)

A vibrációk és zajok minimalizálása érdekében a szivattyút flexibilis tömlővezetékekkel csatlakoztassa a csőhálózathoz. E mellett még vibráció elnyelő anyagokat, pl.: gumiréteget is helyezhet a szivattyú és a felfekvési felület közé. Gondoskodjon a szivattyú stabil rögzítéséről csavarok segítségével, melyek a lábazat furataiba illenek.

12. Karbantartási útmutatások

- A szivattyú nem igényel karbantartást. A hosszú élettartam érdekében rendszeres ellenőrzést és ápolást ajánlunk.

Figyelem!

Karbantartás előtt minden esetben áramtalanítsa a szivattyút; ehhez húzza ki az aljzatból az elektromos hálózati csatlakozót.

- Hosszabb használaton kívül helyezés, vagy télre elrakás esetén alaposan mossa át vízzel, majd teljesen engedje le és kiszárítva tárolja.
- Fagyveszély esetében teljesen engedje le a szivattyút.
- A szivattyú leeresztéséhez oldja ki a vízleeresztő csavarokat (poz. 6 kép 1.)
- Hosszabb leállítás után rövid be/ki kapcsolással ellenőrizze, hogy a rotor megfelelően forog e.
- Esetleges eltömődéskor zárja le a nyomóvezetékét a vízvezetékénél és vegye le a szívótömlőt.
Nyissa ki a vezetékes víz csapot. Kb. két másodpercre többször kapcsolja be a szivattyút. A legtöbb esetben ezzel a módszerrel eltávolíthatja a dugulást.

13. A hálózati vezeték cseréje

Figyelem! Válassza le a berendezést a hálózatról! A meghibásodott hálózati vezeték csak villanszerelő cserélheti ki.

14. Műszaki adatok

Szivattyú

Hálózati csatlakoztatás	230V ~50 Hz
Felvételi teljesítmény	1000 W
Szállítási kapacitás:	max. 4 600 l/h
Szállítási magasság:	max. 45 m
Szállítási nyomás:	max. 4,5 bar
Felszívási magasság:	max. 6 m
Szívócsonk	1" IG
Nyomócsonk	1" AG
Víz hőmérséklet:	max. 35°C

Átfolyókapcsoló

Hálózati csatlakozás	230V ~ 50Hz
Üzemi nyomás:	max. 10 bar
Víz hőmérséklet:	max. 60°C

15. Cserealkatrész rendelése

Cserealkatrész rendelése esetén az alábbi adatokat adja meg:

- A berendezés típusa
- A berendezés cikkszáma
- A berendezés azonosítószáma
- A szükséges cserealkatrész száma

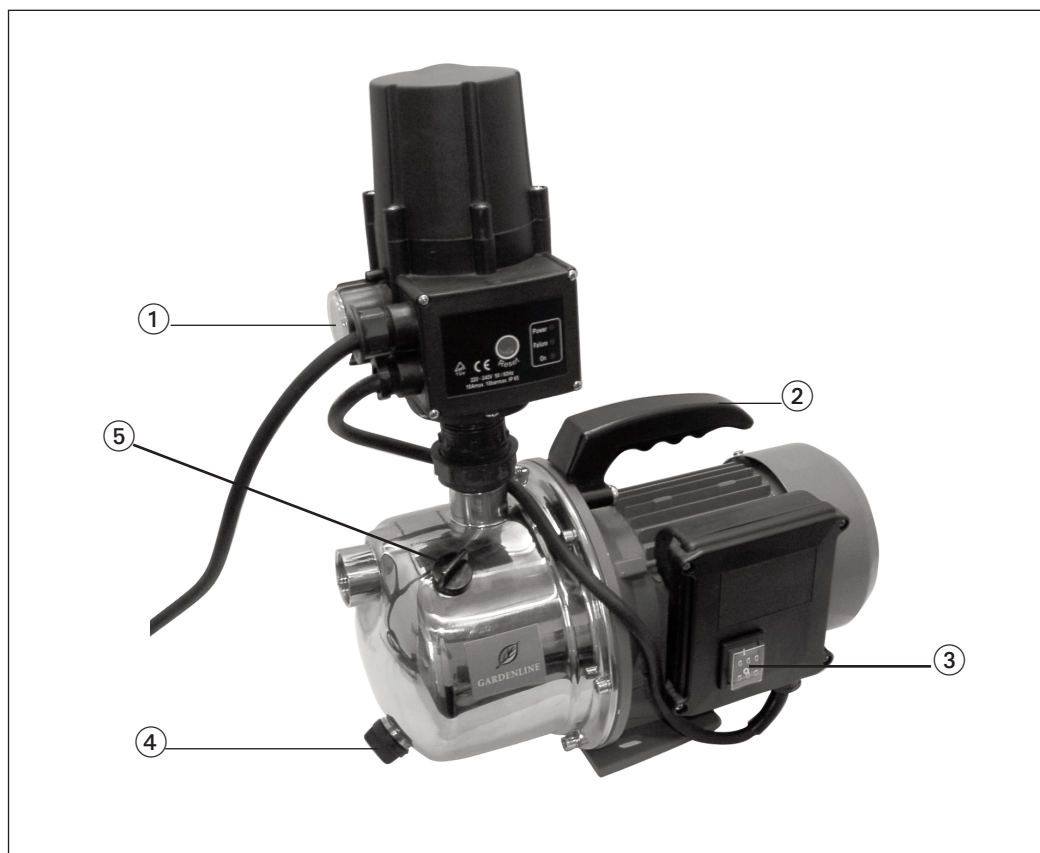
Aktuális árakat és információkat a www.isc-gmbh.info címen találhat.

16. Hibakeresés

Hiba	Kiváltó ok	Elhárítás
Motor nem indul el	<ul style="list-style-type: none"> - Nincs hálózati feszültség - Szivattyúkerék blokkolva Hőmérsékletfelügyelő lekapcsolt 	<ul style="list-style-type: none"> - Ellenőrizze a feszültséget - Szerelje szét és tisztítsa meg a készüléket (Ügyfélszolgálati szerelőműhelyben)
A szivattyú nem szállít	<ul style="list-style-type: none"> - Szívószelep nincs a vízben - Szivattyútérben nincs víz - Levegős a szívóvezeték - Szívószelep tömítetlen - Szívókosár (szelep) eltömődött max. szívási magasság túllépve 	<ul style="list-style-type: none"> - Helyezze a szívószelepet a vízbe - Töltse fel vízzel a szívócsatlakozáson keresztül - Ellenőrizze a szívóvezeték tömítettségét - Tisztítsa meg a szívószelepet - Tisztítsa meg a szívókosarat - Ellenőrizze a szívási magasságot
Elégtelen szállítási mennyiség	<ul style="list-style-type: none"> - Túl nagy a szívási magasság - Szívókosár eltömődött - Vízükör gyorsan süllyed - Szivattyú teljesítménye csökkent erősen szennyeződött és csiszoló hatású vízelegy miatt 	<ul style="list-style-type: none"> - Ellenőrizze a szívási magasságot - Tisztítsa meg a szívókosarat - Helyezze mélyebbre a szívószelepet - Tisztítsa ki a szivattyút és csaerélje ki a kopóalkatrészeket (ügyfélszolgálati műhely által)
A termokapcsoló lekapcsolja a szivattyút	<ul style="list-style-type: none"> - A motor túlterhelt -az idegen anyagok okozta súrlódás túl nagy 	<ul style="list-style-type: none"> - Szerelje le és tisztítsa meg a szivattyút (ügyfélszolgálati műhely által) Gátolja meg idegen testek bejutását (szűrő)

17. Cserealkatrészek listája

Hely	Leírás	Cserealk. száma
1	Manométer	41.768.80.01.001
2	Fogantyú	41.768.80.01.002
3	Be-/ki kapcsoló	41.768.80.01.003
4	Vízleeresztőcsap	41.768.80.01.004
5	Vízbetöltőcsap	41.768.80.01.005
	Szivattyúkerék	41.768.80.01.006
	Fúvókaszelep	41.768.80.01.007
	Vezetőgyűrű teljes szigetelése	41.768.80.01.008





Konformitätserklärung

Hans Einhell AG · Wiesenweg 22 · D-94405 Landau/Isar

D erklärt folgende Konformität gemäß EU-Richtlinie und Normen für Artikel
GB declares conformity with the EU Directive and standards marked below for the article
F déclare la conformité suivante selon la directive CE et les normes concernant l'article
NL verklaart de volgende conformiteit in overeenstemming met de EU-richtlijn en normen voor het artikel
E declara la siguiente conformidad a tenor de la directiva y normas de la UE para el artículo
P declara a seguinte conformidade de acordo com a directiva CE e normas para o artigo
S förklarar följande överensstämmelse enl. EU-direktiv och standarder för artikeln
FIN ilmoittaa seuraavaa Euroopan unionin direktiivien ja normien mukaista yhdenmukaisuutta tuotteelle
HU erklærer herved følgende samsvar med EU-direktiv og standarder for artikkel
BG заявяет о съответствии товара следующим директивам и нормам ЕС
HR izjavljuje sljedeću uskladenost s odredbama i normama EU za artikl.
RO declară următoarea conformitate cu linia directoare CE și normele valabile pentru articolul.
TR ürün ile ilgili olarak AB Yönetmelikleri ve Normları gereğince aşağıdaki uygunluk açıklıkmasını sunar.
GR δηλώνει την ακόλουθη συμφωνία σύμφωνα με την Οδηγία ΕΕ και τα πρότυπα για το προϊόν


I dichiara la seguente conformità secondo la direttiva UE e le norme per l'articolo
GB attesterer følgende overensstemmelse i henhold til EU-direktiv og standarder for produkt
CZ prohlašuje následující shodu podle směrnice EU a norem pro výrobek.
H a következő konformitást jelenti ki a termékek-re vonatkozó EU-irányvonalak és normák szerint
GB pojasnjuje sledečo skladnost po smernici EU in normah za artikel.
PL deklaruje zgodność wymienionego ponizej artykułu z następującymi normami na podstawie dyrektywy WE.
SK vydáva nasledujúce prehlásenie o zhode podľa smernice EU a noriem pre výrobok.
BG декларира следното съответствие съгласно директивите и нормите на ЕС за продукта.
HR заявяє про відповідність згідно з Директивою ЄС та стандартами, чинними для даного товару
ES deklareerib vastavuse järgnevalele EL direktiivi dele ja normidele
LT deklaruoja atitiktį pagal ES direktyvas ir normas
RS izjavljuje sledeći konformitet u skladu s odredbom EZ i normama za artikl
LV Atbilstības sertifikāts apliecina zemāk minēto preču atbilstību ES direktīvām un standartiem
IS Samræmisýfirlýsing staðfestir eftirfarandi samræmi samkvæmt reglum Evrópubandalagsins og stöðlum fyrir vörur

Hauswasserautomat GLWA 1001

<input type="checkbox"/>	98/37/EC	<input type="checkbox"/>	87/404/EEC
<input checked="" type="checkbox"/>	2006/95/EC	<input type="checkbox"/>	R&TTED 1999/5/EC
<input type="checkbox"/>	97/23/EC	<input checked="" type="checkbox"/>	2000/14/EG_2005/88/EC: gemessener Schalleistungspegel L _{WA} = 81,9 dB garantierter Schalleistungspegel L _{WA} = 87 dB
<input checked="" type="checkbox"/>	2004/108/EC	<input type="checkbox"/>	95/54/EC:
<input type="checkbox"/>	90/396/EEC	<input type="checkbox"/>	97/68/EC:
<input type="checkbox"/>	89/686/EEC		

EN 60335-1; EN 60335-2-41; EN 50366; EN 55014-1; EN 55014-2;
EN 61000-3-2; EN 61000-3-11; KBV V

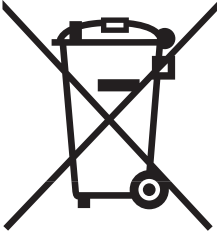
Landau/Isar, den 20.11.2007


Weichselgartner
General-Manager


Wang
Product-Management

Art.-Nr.: 41.768.81 I.-Nr.: 01017
Subject to change without notice

Archivierung: 4176880-33-4155050-07



⑨ Nur für EU-Länder

Werfen Sie Elektrowerkzeuge nicht in den Hausmüll!

Gemäß europäischer Richtlinie 2002/96/EG über Elektro- und Elektronik-Altgeräte und Umsetzung in nationales Recht müssen verbrauchte Elektrowerkzeuge getrennt gesammelt werden und einer umweltgerechten Wiederverwertung zugeführt werden.

Recycling-Alternative zur Rücksendeaufforderung:

Der Eigentümer des Elektrogerätes ist alternativ anstelle Rücksendung zur Mitwirkung bei der sachgerechten Verwertung im Falle der Eigentumsaufgabe verpflichtet. Das Altgerät kann hierfür auch einer Rücknahmestelle überlassen werden, die eine Beseitigung im Sinne der nationalen Kreislaufwirtschafts- und Abfallgesetzes durchführt. Nicht betroffen sind den Altgeräten beigelegte Zubehörteile und Hilfsmittel ohne Elektrobestandteile.

Verpackung:

Ihr Gerät befindet sich zum Schutz vor Transportschäden in einer Verpackung. Verpackungen sind Rohstoffe und somit wiederverwendungsfähig oder können dem Rohstoffkreislauf zurückgeführt werden.

⑩ Lave, članice EZ

Električnih orodij ne zavržite med gospodinjske odpadke!

V skladu z evropsko smernico 2002/96/ES o starin električnih in elektronskih napravah in uveljavljanjem v nacionalnem pravu, je potrebno vse rabljene naprave zbirati ločeno in jih oddati v okolju prijazno ponovno predelavo.

Alternativa k ponovni predelavi za zahtevke o vračanju: lastnik električne naprave je namesti vračanja zavezan k sodelovanju pri pravilnem ločevanju v primeru predaje lastništva. Stare naprave lahko v tem primeru prepustite tudi sprejemnemu mestu za vračanje tovrstnih naprav, ki bo opravila odstranitev naprave med odpadke v skladu z nacionalnim zakonom o gospodarskem kroženju in odpadkih. Sem ne sodi pribor in pomagala brez električnih delov, ki so priloženi stari napravi.

Ovojnina:

Vaša naprava je zaradi zaščite pred transportnimi poškodbami v ovojnini. Ovojnina je surovina in se zato lahko ponovno predela ali odda v krogotok surovin.

Ⓜ Csak EU országok

Az elektromos szerszámokat ne a háztartási hulladékkal együtt dobja ki!

Az elhasználódott elektromos készülékekről szóló 2002/96/EG irányelv alapján a használt elektromos szerszámokat elkülönítve kell gyűjteni és újrahasznosítani.

Újrahasznosítási alternatíva a visszaküldési felhíváshoz:

Az elektromos berendezés tulajdonosa alternatív módon, a visszaküldés helyett köteles a szakszerű újrahasznosításban közreműködni. Az elhasználódott berendezés a visszavételi helyeken is leadható, melyek a nemzeti újrahasznosítási és hulladéktörvények alapján elvégzik az ártalmatlanítást. Ez nem vonatkozik a berendezések elektromos alkatrészeket nem tartalmazó kiegészítőire.

Csomagolás:

A szállítás alatti sérülések elkerülése végett a berendezés csomagolásban található. A csomagolások nyersanyagok, melyek újrahasznosítással visszajuttathatók a nyersanyag körforgásba.

①

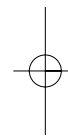
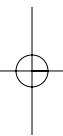
Das Gerät kann bei ungünstigen Netzverhältnissen zu vorübergehenden Spannungsabsenkungen führen. Ist die Netzimpedanz Z am Anschlusspunkt zum öffentlichen Netz größer als $0,359+j0,224 \Omega$ können weitere Maßnahmen erforderlich sein bevor das Gerät an diesem Anschluss bestimmungsgemäß betrieben werden kann. Wenn nötig kann die Impedanz beim örtlichen Energieversorgungsunternehmen erfragt werden.

②

Pri napravi lahko pride v neugodnih razmerah v električnem omrežju do padca napetosti. Če je omrežna impedanca Z na priključni točki v javno omrežje večja kot $0,359+j0,224 \Omega$, bodo morda potrebni dodatni ukrepi, preden boste z napravo lahko obratovali na tem priključku po predpisih. Če je potrebno, se lahko o impedanci pozanimati pri krajevnem podjetju za oskrbo z električno energijo.

③

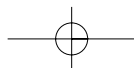
A berendezés kedvezőtlen hálózati viszonyok esetében átmeneti feszültségcsökkenések idézhet elő. Ha hálózati impedancia (Z) az elektromos közműhálózati csatlakozási ponton nagyobb, mint $0,359+j0,224 \Omega$, a rendeltetésszerű használathoz további intézkedéseket kell tenni. Szükség esetén az impedancia lekérdezhető a helyi áramszolgáltatótól.



Ⓣ Technische Änderungen vorbehalten

Ⓢ Tehnične spremembe pridržane.

Ⓡ Technikai változások jogát fenntartva



ⓓ

Der Nachdruck oder sonstige Vervielfältigung von Dokumentation und Begleitpapieren der Produkte, auch auszugsweise ist nur mit ausdrücklicher Zustimmung der ISC GmbH zulässig.

ⓔ

Ponatis ali druge vrste razmnoževanje dokumentacije in spremljajočih dokumentov proizvodov proizvajalca, tudi v izvlečkih, je dovoljeno samo z izrecnim soglasjem firme ISC GmbH.

ⓗ

Az termékek dokumentációjának és kísérő okmányainak az utánnyomása és sokszorosítása, kivonatosa is csak az ISC GmbH kifejezett beleegyezésével engedélyezett.

