

- Ⓢ **Bruksanvisning  
för batteridrivnen grästrimmer**
- ⓕ **Käyttöohje  
Akkukäyttöisen Ruohotrimmari**
- Ⓔ **Akumurutrimmeri  
kasutusjuhend**
- Ⓡ **Руководство по эксплуатации  
для аккумуляторного газонного  
триммера**

**Einhell**<sup>®</sup>  
NEW GENERATION

3

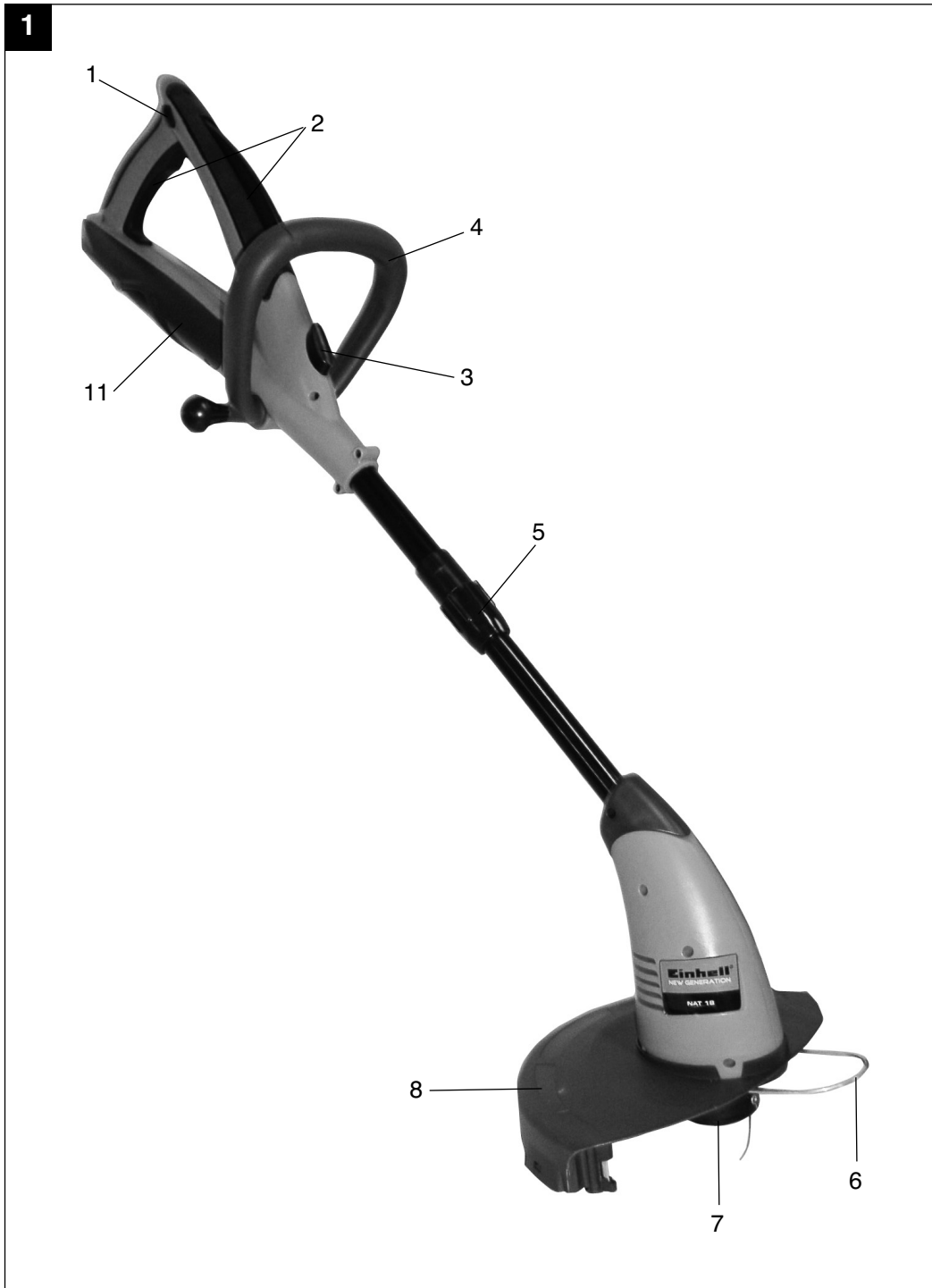
**CE**

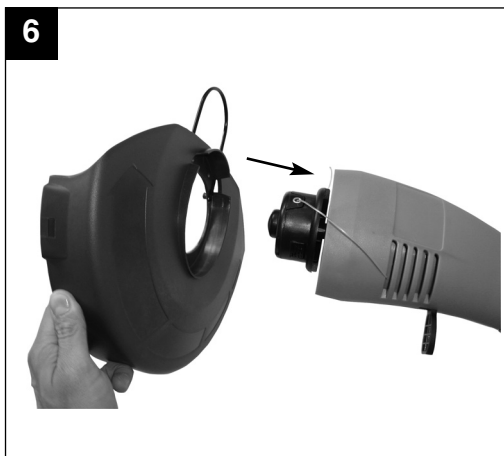
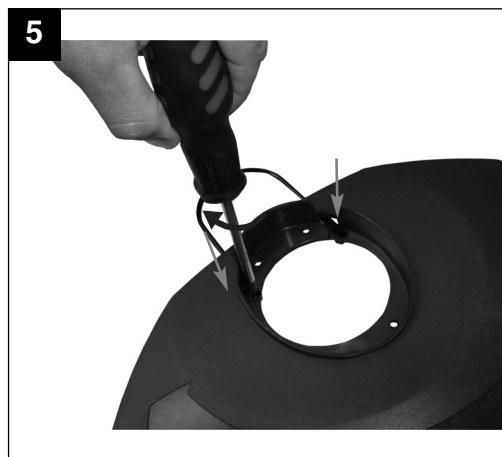
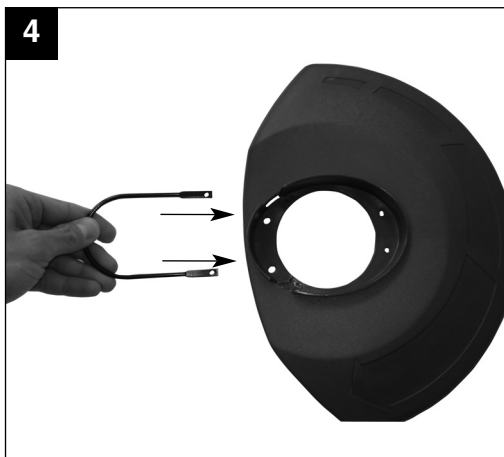
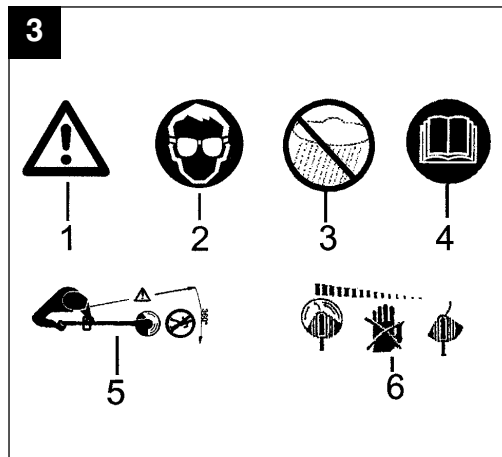
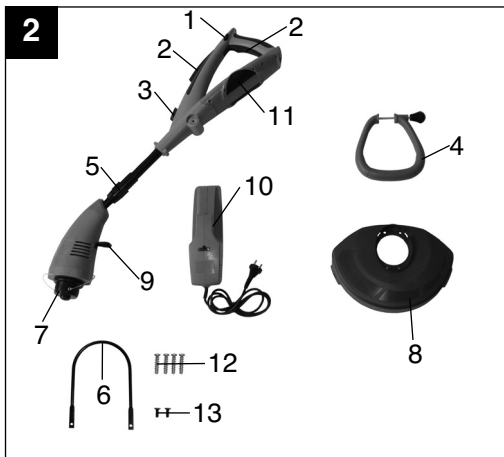
Art.-Nr.: 34.111.20

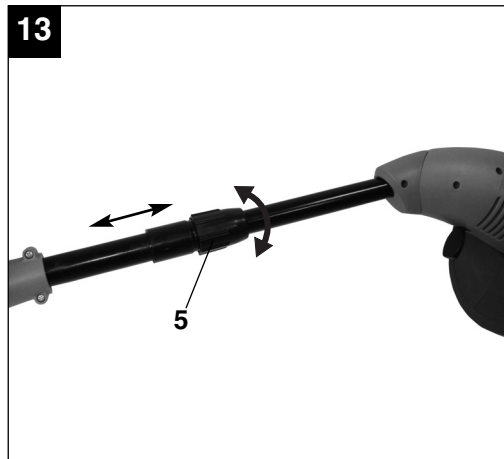
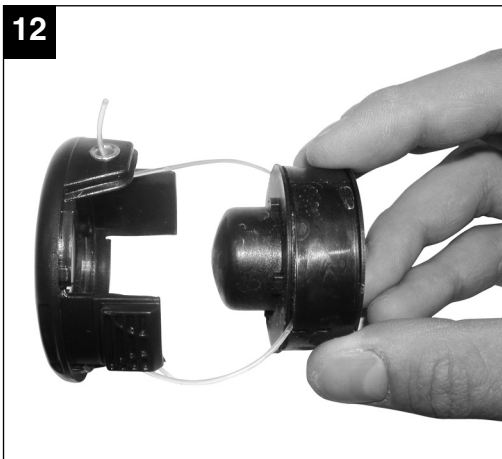
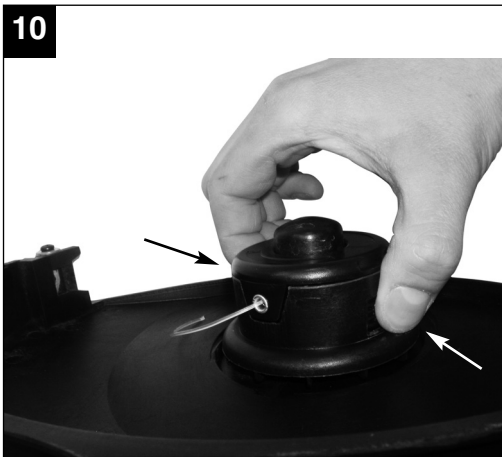
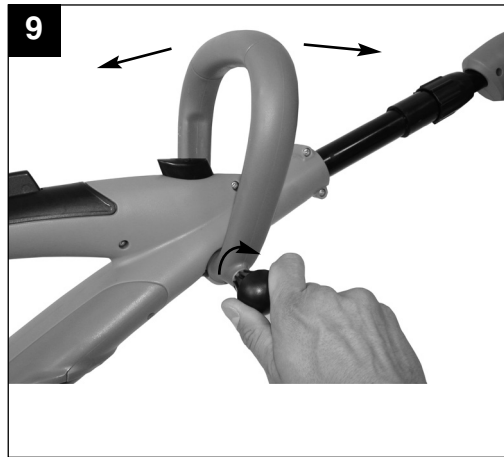
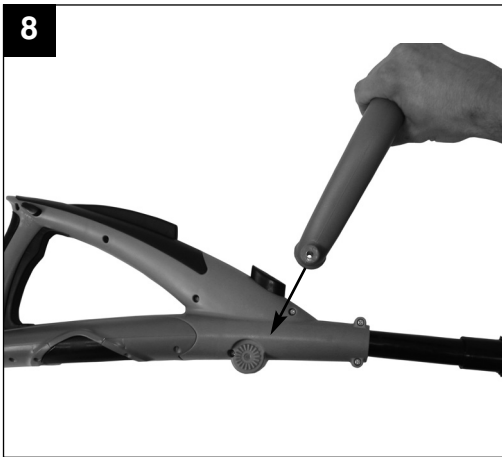
I.-Nr.: 01016

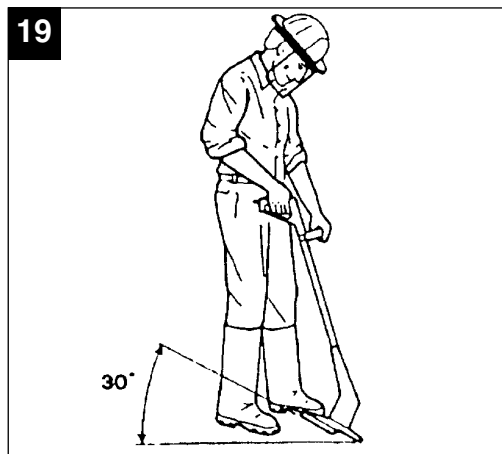
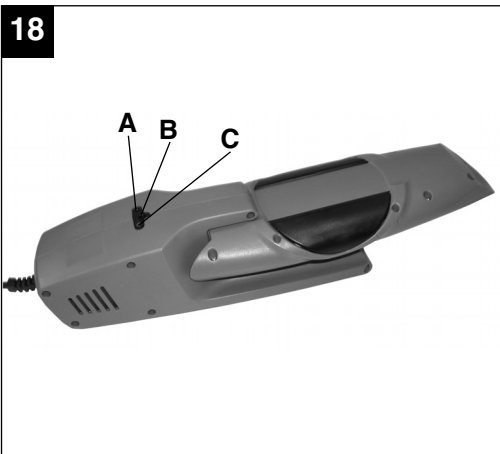
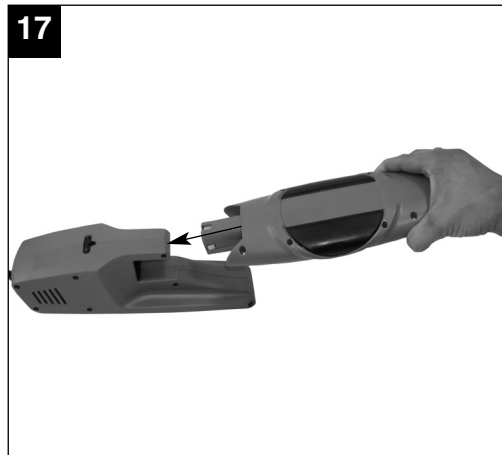
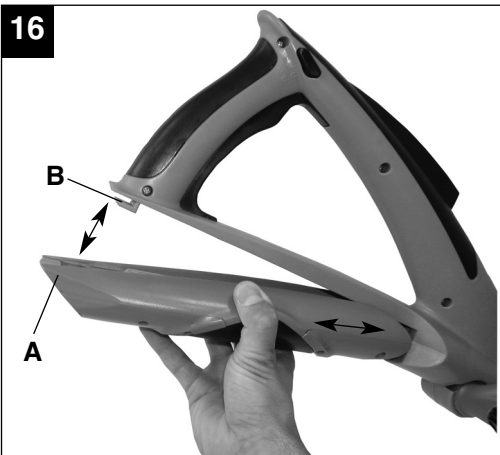
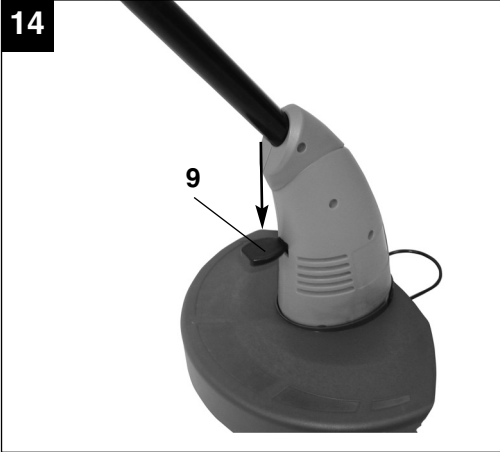
**NAT 18**

Ⓢ	sidorna	8 - 12
Ⓕ	sivut	13 - 17
Ⓔ	Lehekülg	18 - 22
Ⓡ	страницы	23 - 28

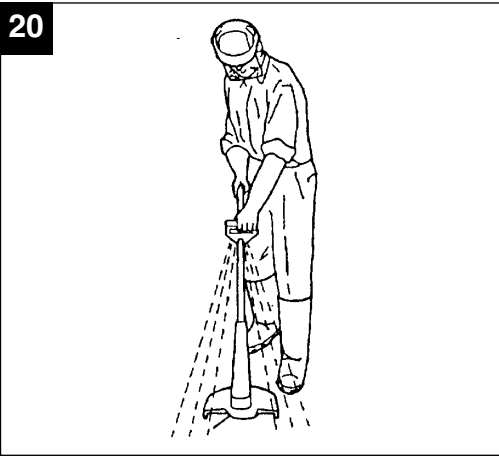




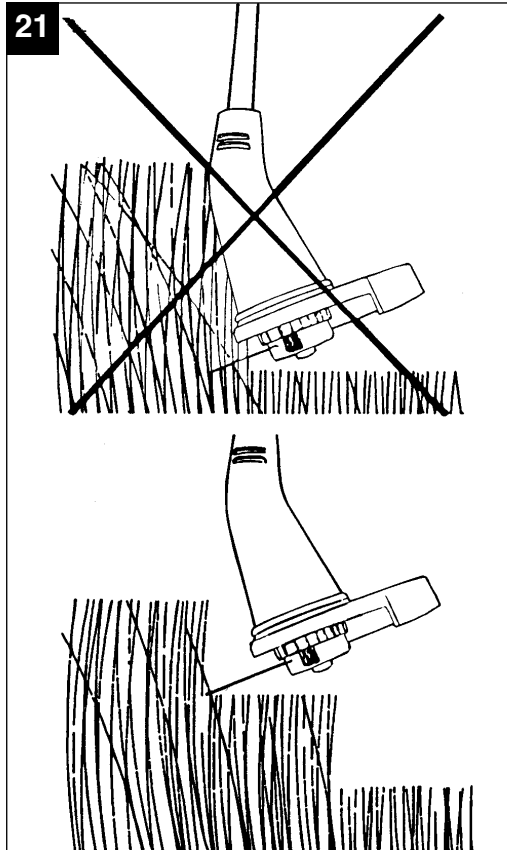




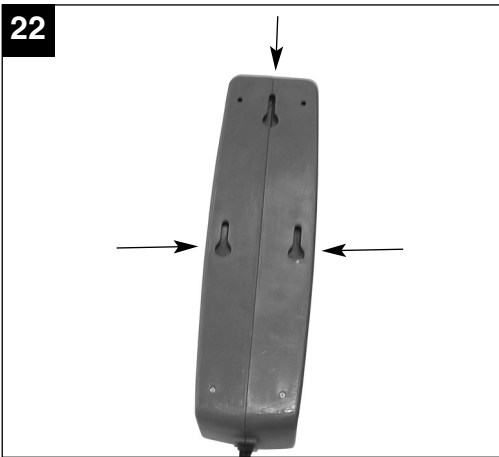
20



21



22



23



**S****Innehållsförteckning**

1. Allmänna säkerhetsanvisningar
2. Förklaring av skylten på maskinen
3. Beskrivning av maskinen samt leveransomfattning
4. Tekniska data
5. Montering
6. Ändamålsenlig användning
7. Före användning
8. Användning
9. Använda grästrimmern som kantskärare
10. Byta ut trådspole
11. Ladda upp batteriet
12. Underhåll och skötsel
13. Reservdelsbeställning
14. Störningar
15. Avfallshantering

**Förpackning**

Maskinen ligger i en förpackning som fungerar som skydd mot transportskador. Denna förpackning består av olika material som kan återvinnas. Lämna in förpackningen till ett insamlingsställe för återvinning.

**Innan maskinen kan användas måste särskilda säkerhetsanvisningar beaktas för att förhindra olyckor och skador:**

- Läs igenom bruksanvisningen noggrant och beakta alla anvisningar. Använd bruksanvisningen till att informera dig om maskinen, dess användningsområden samt gällande säkerhetsföreskrifter.
- Förvara den på ett säkert ställe så att du alltid kan hitta önskad information.
- Om maskinen ska överlåtas till andra personer måste även denna bruksanvisning medfölja.

**Vi övertar inget ansvar för olyckor eller skador som har uppstått om denna bruksanvisning har åsidosatts.**

**1. Allmänna säkerhetsanvisningar**

Allmänna säkerhetsföreskrifter anges i det bifogade häftet.

**Extra säkerhetsanvisningar**

- Kontrollera materialet du ska trimma innan du startar maskinen. Ta bort ev. främmande föremål. Var uppmärksam på främmande föremål medan du använder maskinen. Om du

ändå skulle stöta på ett hinder medan du trimmar, måste du genast koppla ifrån maskinen. Ta sedan bort hindret.

- Använd endast maskinen vid tillräcklig belysning.
- Se till att du står stabilt och säkert när du använder maskinen. Var försiktig när du går bakåt - risk för att du snavar!
- Håll alltid maskinen under uppsikt när den ligger på arbetsplatsen. Om du behöver avbryta ditt arbete måste du lägga undan maskinen på en säker plats.
- Om du behöver avbryta ditt arbete för att använda maskinen på ett annat ställe måste du tvunget slå ifrån den innan du går iväg.
- Använd aldrig maskinen vid regn eller i fuktig eller våt omgivning.
- Skydda maskinen mot fukt och regn.
- Innan du kopplar in grästrimmern måste du övertyga dig om att nylontråden inte rör vid stenar eller andra föremål.
- Bär alltid lämpliga arbetskläder för att förhindra skador på huvud, händer eller fötter. Bär hjälm, skyddsglasögon (eller ett skyddsvisir), höga stövlar (eller kraftiga skor och långa byxor av kraftigt tyg) och arbetshandskar.
- Håll maskinen på tillräckligt avstånd från kroppen under arbetets gång.
- Koppla endast in maskinen om den är vänd på rätt håll och du håller den i arbetsläge.
- Stäng av motorn: Om du inte använder maskinen, om maskinen inte är under uppsikt, om maskinen ska kontrolleras, om spolen ska bytas ut eller om maskinen ska transporteras till ett annat ställe.
- Se till att tillräckligt avstånd finns mellan maskinen och personer, särskilt barn, och husdjur. Stenar och andra föremål som finns i det avtrimmade gräset kan virvlas upp.
- Medan du använder maskinen måste du se till att avståndet till personer och djur uppgår till minst 5 m.
- Kör inte med maskinen mot hårda föremål. Det finns risk för personskador eller skador på maskinen.
- Använd skyddskåpens kant till att avgränsa maskinen från murar, olika ytor samt bräckliga föremål.
- Använd aldrig maskinen utan skyddsanordning.

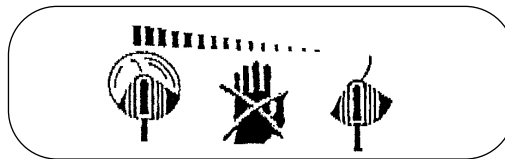
**⚠ OBS! Skyddsanordningen ska skydda dig och andra personer och är mycket viktig för att maskinen ska fungera på avsett vis. Om detta inte beaktas och maskinen ändå används, utgör maskinen inte endast en potentiell riskkälla utan leder även till att alla**



**garantianspråk upphör att gälla.**

- Försök aldrig hålla fast trimningsanordningen (nylontråden) med händerna. Vänta alltid tills den har stannat helt.
- Använd endast original-nylontråd.
- Använd under inga omständigheter metalltråd istället för nylontråd.
- Var försiktig så att du inte skadas av anordningen som används till att kapa tråden till rätt längd.
- Se till att ventilationsöppningarna är rena från smuts.
- Försök inte att trimma av gräs som inte växer på marken. Till exempel får du inte försöka trimma av gräs som växer på murar, stenar eller liknande.
- Inom maskinens arbetsområde är användaren ansvarig för alla personskador samt skador på främmande egendom som har uppstått vid användning av maskinen.
- Se till att maskinen är frånkopplad när du korsar vägar eller singelstigar.
- När du inte använder maskinen ska du se till att den förvaras på en torr plats utom räckhåll för barn.
- Använd endast grästrimmern enligt de beskrivningar som ges i denna bruksanvisning och håll den alltid lodrätt mot marken. Alla andra lägen är farliga.
- Kontrollera regelbundet att skruvarna är ordentligt åtdragna.
- Se till att ytan där du ska arbeta med maskinen är fri från kablar och andra föremål.
- Om du måste lyfta maskinen inför transport, måste du först slå ifrån motorn och sedan vänta tills verktyget har varvat ner helt. Stäng av motorn innan du lämnar maskinen.
- När du använder maskinen får du under inga omständigheter köra mot hårda föremål eftersom detta annars kan leda till personskador eller skador på maskinen.
- Vid reparation får endast original-reservdelar användas.
- Innan du tar maskinen i drift och varje gång som maskinen har stött emot någonstans måste du kontrollera om maskinen är sliten eller skadad. Lämna in den för reparation vid behov.
- Se alltid till att dina händer och fötter inte är i närheten av skäranordningen, framför allt när du kopplar in motorn.
- Efter att du har dragit ut en ny tråd måste du hålla grästrimmern i normalt arbetsläge innan du kopplar in maskinen.
- Dra alltid ut batteriet om du vill kontrollera, rengöra eller genomföra arbetsuppgifter vid maskinen samt om du inte använder maskinen.

**⚠ Varning! Efter att du har kopplat ifrån grästrimmern fortsätter nylontråden att rotera ytterligare ett par sekunder.**



## 2. Förklaring av skylten (se bild 3) på maskinen

- 1: Varning!
- 2: Använd ögonskydd!
- 3: Skydda grästrimmern mot fuktig omgivning!
- 4: Läs igenom bruksanvisningen innan du använder maskinen!
- 5: Se till att inga andra personer finns i farozonen!
- 6: Verktyget efterroterar!

## 3. Beskrivning av maskinen och leveransomfattning (bild 1 – 2)

- 1 Inkopplingsspärr
- 2 Strömbrytare
- 3 Spärr för inställning av handtaget
- 4 Stödhandtag
- 5 Höjdinställning
- 6 Kantstyrning
- 7 Trådspole
- 8 Skyddskåpa
- 9 Pedal för vinkelinställning
- 10 Laddare
- 11 Batteri
- 12 Fästskruvar (4 st) till skyddskåpan
- 13 Fästskruvar (2 st) till kantstyrningen

## 4. Tekniska data:

Varvtal $n_0$ :	7.500 min <sup>-1</sup>
Skärkrets	Ø 27 cm
Trimmertråd	Ø 1,2 mm
Max. gångtid	ca. 20 min
Skyddsklass	III
Ljudeffektnivå $L_{WA}$	96 dB (A)
Ljudtrycknivå $L_{pA}$	79 dB (A)

**S**

NC Växelackumulatör	18 V d.c./1500 mAh
Vibration i främre handtaget $a_{hv}$ :	$\leq 2,5 \text{ m/s}^2$
Vibration i bakre handtaget $a_{hv}$ :	$\leq 2,5 \text{ m/s}^2$
Vikt	2,8 kg
<b>Nätdel:</b>	
Nätspänning	230 V ~ 50 Hz
<b>Utgång:</b>	
Nominell spänning	20 V d.c.
Nominell ström	2000 mA

Bullret från denna maskin kan överskrida 85 dB(A). I sådana fall måste användaren skyddas med bullerskyddande åtgärder. Bullernivån har mätts upp enl. prEN ISO 10518. Vibrationerna i handtaget uppgår till  $< 2,5 \text{ m/s}^2$  och har mätts upp enl. prEN ISO 10518.

## 5. Montering

### 5.1 Montera skyddskåpan (bild 4 - 7)

- Montera kantstyrningen på skyddskåpan (bild 4-5) med de två fästskruvarna (bild 2/pos. 13).
- Sätt skyddskåpan på trimmern (bild 6) och skruva fast den på trimmern med de fyra fästskruvarna (bild 2/pos. 12). (Bild 7)

### 5.2 Montera stödhandtaget (bild 8 – 9)

- Skruva ut fästskruven ur handtaget, sätt sedan handtaget på maskinens handtag (bild 8) och montera fast med fästskruven (bild 9).

## 6. Ändamålsenlig användning

Maskinen är avsedd för trimning av gräsmattor och mindre gräsytor i privata och hobbyanlagda trädgårdar. Maskiner för sådana trädgårdar får inte användas till offentliga grönområden, parker, sportanläggningar, gator eller inom lant- och skogsbruk. En förutsättning för ändamålsenlig användning av maskinen är att tillverkarens bruksanvisning beaktas. Tänk på att våra produkter endast får användas till ändamålsenligt syfte och inte har konstruerats för yrkesmässig, hantverksmässig eller industriell användning. Vi ger därför ingen garanti om produkten ska användas inom yrkesmässiga, hantverksmässiga eller industriella verksamheter eller vid liknande aktiviteter.

**Varning! För att undvika personskadorna samt materiella skador får maskinen inte användas till att finfördela material inför kompostering.**

10

## 7. Före användning

Med höjdinställningen och justeringen av stödhandtaget kan en optimal arbetsposition uppnås.

### Höjdinställning (bild 13)

Lossa på överfallsmuttern (bild 13/pos. 5) tills grästrimmerns stång kan tryckas samman eller dras isär lätt. Ställ sedan in den avsedda arbetshöjden och fixera stången i detta läge genom att dra åt överfallsmuttern.

### Ställa in stödhandtaget (bild 9)

Lossa på fästskruven till stödhandtaget tills handtaget utan vidare kan fällas framåt eller bakåt. Ställ in avsett läge och dra sedan åt fästskruven på nytt.

### Ställa in stångens lutningsvinkel (bild 14)

Ställ upp grästrimmern och håll den stabilt mot marken. Tryck med foten på pedalen för att ställa in lutningsvinkeln (bild 14/pos. 9). Därefter kan du ställa in stången på avsedd lutningsvinkel. För att lutningsvinkeln ska fixeras måste du släppa pedalen och stången därefter snäppa in. Tre olika lägen är möjliga.

## 8. Användning

Grästrimmern är endast avsedd för gräsröjning (trimning).

En kort eller sliten nylontråd ger dåliga trimningsresultat.

**WARNING! Dra alltid ut batteriet innan du ställer in trådlängden! (Bild 15-16)**

Grästrimmern innehåller ett delautomatiskt trådförlängningssystem. Varje gång det delautomatiska trådförlängningssystemet aktiveras, förlängs tråden automatiskt så att du alltid kan trimma gräset med optimal trimningsbredd. Tänk på att tråden slits fortare ju oftare du använder trådförlängningsautomatiken.

### Obs!

**Om du tar maskinen i drift för första gången, kommer kniven i skyddskåpan att korta av eventuell överflödig tråd.**

**Om tråden är för kort vid första driftstart, tryck in knoppen på trådspolen och ryck kraftigt ut tråden. Vid första uppstart kommer trimmertråden automatiskt att kortas till optimal längd.**

Ta bort knivskyddet. Akta:

Risk för skador! Sätt därefter i batteriet (bild 16). När skärhuvudet startas för första gången kommer tråden att skäras till rätt längd. En kort eller sliten nylontråd ger dåliga trimningsresultat.

Beakta följande anvisningar för att få ut största möjliga prestanda av din grästrimmer:

- Använd inte grästrimmern utan skyddsanordning.
- Använd inte grästrimmern om gräset är blött. Bästa resultat får du om gräset är torrt.
- Tryck in inkopplings-spärknappen och strömbrytaren för att koppla in grästrimmern (bild 1/pos. 2).
- Släpp strömbrytaren (bild 1 / pos. 2) för att koppla ifrån grästrimmern.
- För endast grästrimmern mot gräset medan du håller strömbrytaren intryckt, dvs. grästrimmern är i drift.
- För att gräsroja på rätt sätt ska du luta grästrimmern en aning och svänga den medan du går framåt. Håll grästrimmern i ca 30° lutning (se bild 19-20).
- Om gräset är högt måste du kapa det stegvis (se bild 21).
- Använd skyddsskåpan för att undvika att nylontråden slits onödigt mycket.
- Kör inte med grästrimmern intill hårda föremål eftersom detta leder till onödigt slitage på tråden.

## 9. Använda grästrimmern som kantskärare

För att skära till kanter på gräsmattor och rabatter kan grästrimmern omfunktioneras på följande sätt:

- Ta ut batteriet (bild 15 + 16).
- Tryck på spärren (bild 1/pos. 3).
- Håll spärren intryckt och vrid det övre handtaget med 180° tills det snäpper in.
- På detta sätt har grästrimmern omfunktionerats till en kantskärare som kan användas till vertikala snitt i gräsmattan (bild 23).

## 10. Byta ut trådspole (bild 10-12)

**WARNING! Dra tvunget ut batteriet innan du byter ut trådspolen (bild 15-16)!**

- Sätt på knivskyddet.
- Tryck in spollocket vid markeringarna på sidan och ta av locket samt spole (bild 10/11). Var försiktig så att du inte förlorar fjädern.
- Ta ut den tomma trådspolen.

- För den nya trådspolens trådändar genom öppningarna i spollocket (bild 12).
- Sätt tillbaka spollocket samt spolen i spolfästet.
- Vid första uppstart kommer trimmertråden automatiskt att kortas till optimal längd.
- Ta av knivskyddet. Akta: Risk för skador.
- När skärhuvudet startas för första gången kommer tråden att skäras till rätt längd.

**WARNING! Risk för personskador om nylontråd slungas iväg!**

## 11. Ladda batteriet (bild 15 - 18)

### Ladda batteriet

1. Dra ut batteriet ur maskinen. Tryck in spärknapparna på batteriets sidor (bild 15-16).
2. Kontrollera att nätspänningen som anges på typskylten stämmer överens med nätspänningen i vägguttaget. Anslut laddarens nätkabel till ett vägguttag och sätt sedan in batteriet i laddaren (bild 17). Om nätspänning är förhållande lyser den gröna lysdioden på laddaren (bild 18/pos. C).
3. För att starta laddningen måste du trycka in laddningsknappen (bild 18/pos. B) på laddaren. Medan batteriet sitter i laddaren tänds nu båda lysdioder (röd + grön). Laddaren avslutar uppladdningen automatiskt när batteriet är fulladdat (efter ca 90 minuter). Detta indikeras genom att den röda lysdioden slocknar (bild 18/pos. A).

Medan batteriet laddas upp värms det en aning. Detta är dock normalt.

**Obs!** Eftersom laddaren är försedd med öppningar på baksidan kan den monteras på en vägg och sedan användas som vägghållare (bild 22).

När du sätter i batteriet på nytt måste du se till öppningen baktill (bild 16/pos. A) snäpper in säkert i fästet (bild 16/pos. B).

Om batteriet inte kan laddas upp måste du kontrollera

- att nätspänning finns i vägguttaget
- att det finns fullgod kontakt vid laddningskontaktarna.

Om batteriet fortfarande inte kan laddas upp måste du skicka in

- laddaren samt laddningsadaptorn
- och batteriet

**S**

till vår kundtjänstavdelning.

För att batteriets livslängd ska bli så lång som möjligt måste du alltid ladda upp NC-batteriet i god tid. Detta är alltid nödvändigt om du märker att prestandan i den batteridrivna grästrimmern börjar försvagas. Se till att batteriet aldrig laddas ur helt. Detta leder till att NC-batteriet förstörs!

## 12. Underhåll och skötsel

- Koppla ifrån grästrimmern och dra ut stickkontakten innan du ställer undan och rengör maskinen.
- Ta bort avlagringar på skyddskåpan med en borste.
- Plastkåpan och de övriga plastdelarna kan rengöras med ett svagt hushållsrengöringsmedel och en fuktig tygduk.
- Maskinen får inte rengöras med aggressiva medel eller lösningsmedel.
- Spruta aldrig av grästrimmern med vatten.
- Vatten får under inga omständigheter tränga in i maskinen.

## 13. Reservdelsbeställning

Lämna följande uppgifter vid beställning av reservdelar:

- Maskintyp
- Maskinens artikel-nr.
- Maskinens ident-nr.
- Reservdelsnummer för erforderlig reservdel

Aktuella priser och ytterligare information finns på [www.isc-gmbh.info](http://www.isc-gmbh.info)

## 14. Störningar

Maskinen startar ej: Kontrollera att batteriet är fulladdat och att laddaren fungerar. Om maskinen inte fungerar, trots att spänning finns i nätet, ska den skickas in till kundtjänst (se adress).

## 15. Avfallshantering

Tillbehör och förpackningsmaterial kan lämnas in för miljövänlig återvinning. Plastdelarna har markerats för att underlätta källsorteringen.

## Sisällysluettelo:

1. Yleiset turvallisuusmääräykset
2. Laitteessa olevan ohjekilven selitys
3. Laitteen kuvaus ja toimituksen laajuus
4. Tekniset tiedot
5. Asennus
6. Määräysten mukainen käyttö
7. Ennen käyttöönottoa
8. Käyttöönotto
9. Ruohotrimmarin käyttö reunaleikkurina
10. Lankapuolan vaihto
11. Akun lataaminen
12. Huolto ja hoito
13. Varaosatilaus
14. Häiriöt
15. Hävittäminen

## Pakkaus

Laitte on pakattu kuljetuspakkaukseen, jotta vältetään kuljetusvauriot. Tämä pakkaus on raaka-ainetta ja sitä voi siksi käyttää uudelleen tai sen voi toimittaa kierrätyksen kautta takaisin raaka-ainekiertoon.

### Sähkölaitteita käytettäessä tulee noudattaa tietyt turvallisuusvaroitukset tapaturmien ja vaurioiden välttämiseksi.

- Lue tämä käyttöohje huolellisesti läpi ja noudata siinä annettuja ohjeita. Pehdy tämän käyttöohjeen avulla laitteeseen, sen oikeaan käyttöön sekä sitä koskeviin turvallisuusmääräyksiin.
- Säilytä käyttöohje hyvin, jotta siinä olevat tiedot ovat myöhemmin milloin vain käytettävissäsi.
- Jos luovutat laitteen muille henkilöille, ole hyvä ja anna heille myös tämä käyttöohje laitteen mukana.

**Emme ota mitään vastuuta tapaturmista tai vaurioista, jotka ovat aiheutuneet tämän käyttöohjeen noudattamatta jättämisestä.**

## 1. Yleiset turvallisuusmääräykset

Yleiset turvallisuusmääräykset löydät oheistetusta vihkosesta

### Laitekohtaiset turvallisuusmääräykset

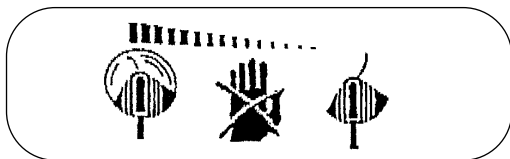
- Tarkasta leikattava alue ennen työn aloittamista. Poista siinä olevat vieraat esineet. Varo työn aikana mahdollisesti löytyviä vieraita esineitä. Jos kaikesta huolimatta osut leikatessa esteeseen, sammuta kone ja poista este.

- Työskentele vain riittävän hyvässä valaistuksessa.
  - Huolehdi työskennellessäsi aina tukevasta, turvallisesta asennosta. Ole varovainen takaperin kävellessäsi, voit kompastua!
  - Älä koskaan jätä laitetta lojumaan työpaikalle. Jos keskeytät työsi, vie laite turvalliseen paikkaan keskeytyksen ajaksi.
  - Jos keskeytät työsi siirtyäksesi toiselle työalueelle, sammuta laite ehdottomasti siksi aikaa kun siirät sitä.
  - Älä koskaan käytä laitetta sateella tai kosteassa, märässä ympäristössä.
  - Suojaa laitteesi kosteudelta ja sateelta.
  - Ennen laitteen käynnistämistä tarkasta aina, ettei nailonlanka kosketa kiviin tai muihin esineisiin.
  - Käytä työskennellessäsi aina sopivaa vaatekappausta ehkäistääksesi pään, käsien tai jalkojen loukkaantumisen. Käytä siksi kypärää, suojalaseja (tai suojakilpeä), pitkävartisia saappaita (tai tukevia jalkineita ja lujakankaisia pitkiä housuja) sekä työkasineita.
  - Kun laite käy, tulee sitä pidellä aina vartalosta poispäin!
  - Älä käynnistä laitetta, kun se on ylösalaisin tai ei muuten ole käyttöasennossa.
  - Sammuta moottori, kun et käytä laitetta, kun jätät sen valvomatta, kun tarkastat sen, kun verkkojohto on vahingoittunut, kun otat puolan pois tai vaihdat sen toiseen, tai kun siirät laitteen paikasta toiseen.
  - Keskeytä laitteen käyttö, kun lähellä on ihmisiä ja varsinkin lapsia, tai kotieläimiä; leikatessa, ylöslentävässä ruohossa saattaa olla kiviä ja muita esineitä.
  - Pidä työskennellessäsi vähintään 5 m välimatkaa muihin ihmisiin tai eläimiin.
  - Älä leikkaa kovia esineitä vastaan. Täten et loukkaannu itse eikä laite vahingoitu.
  - Käytä suojuksen reunaan pitämään laite poissa seinämuureista, eri pinnoista sekä särkyvistä esineistä.
  - Älä koskaan käytä konetta ilman suojusta.
- ⚠ HUOMIO! Suojus on olennaisen tärkeä käyttäjän ja muiden henkilöiden turvallisuudelle ja koneen moitteettomalle toiminnalle. Tämän määräyksen noudattamatta jättäminen aiheuttaa, siitä aiheutuvan mahdollisen vaarannuksen lisäksi, takuuoikeuksien raukeamisen.**
- Älä yritä pysäyttää leikkuria (nailonlankaa) käsillä kiinni ottaen. Odota aina, kunnes se on pysähtynyt.
  - Älä käytä muuta kuin alkuperäistä nailonlankaa.

**FIN**

- Älä missään tapauksessa käytä nailonlangan sijasta metallilankaa.
- Varo nailonlangan leikkauslaitetta, koska voit helposti loukata itsesi.
- Huolehdi siitä, että tuuletusaukot ovat aina puhtaat ja avoimet.
- Älä yritä leikata laitteella ruohoa, joka ei kasva maassa, esim. muureilla, kallioiden raoissa yms. kasvavaa ruohoa.
- Ruohotrimmarin työalueella on käyttäjä vastuussa ulkopuolisia kohtaan niistä vahingoista, jotka aiheutuvat laitteen käytöstä.
- Älä ylitä katuja tai sorateitä käyvän laitteen kanssa.
- Kun et käytä laitetta, säilytä se kuivassa paikassa poissa lasten ulottuvilta.
- Käytä laitetta ainoastaan tässä käyttöohjeessa kuvatulla tavalla ja pidä se aina pystyasennossa maata päin. Kaikki muut asennot ovat vaarallisia.
- Tarkasta säännöllisin väliajoin, ovatko ruuvit tiukasti kiinni.
- Pidä johdot ja muut esineet aina poissa leikattavalta alueelta.
- Jos laitetta täytyy nostaa toiseen paikkaan siirtämistä varten, tulee moottori sammuttaa ja odottaa, kunnes työkalu pysähtyy. Ennen laitteen luota poistumista tulee moottori sammuttaa ja akku irroittaa.
- Käytön aikana et missään tapauksessa saa leikata kovia esineitä vastaan; vain täten vältät käyttäjää uhkaavan tapaturmanvaaran ja laitteen vahingoittumisen.
- Käytä kunnossapitotoimiin vain alkuperäisiä varaosia.
- Tarkasta ennen koneen käyttöönottoa tai törmäyksen jälkeen, onko siinä merkkejä kulumisesta tai vaurioista, ja korjauta nämä tarvittaessa.
- Pidä kädet ja jalat aina poissa leikkauslaitteesta, varsinkin moottoria käynnistettäessä.
- Uuden langan ulosvedon jälkeen käännä kone aina sen tavalliseen työskentelyasentoon, ennen kuin käynnistät sen.
- Irroita akku ennen tarkastusta, puhdistusta tai koneeseen tehtäviä huolto- ja korjaustöitä sekä aina kun konetta ei käytetä.

**⚠ Huomio: Sammuttamisen jälkeenkin pyörii nailonlanka vielä muutaman sekunnin ajan!**



## 2. Laitteessa olevan viitekilven (kts. kuvaa 3) selitys

- 1: Varoitus!
- 2: Käytä silmäsuojuksia!
- 3: Suojattava kosteudelta!
- 4: Lue käyttöohje ennen käyttöönottoa!
- 5: Pidä ulkopuoliset henkilöt poissa vaara-alueilta!
- 6: Työkalu pyörii sammuttamisen jälkeen!

## 3. Laitteen kuvaus ja toimituksen laajuus (kuvat 1 - 2)

- 1 Käynnistyksenesto
- 2 Päälle-/pois-katkaisin
- 3 Kahvan käännön säätönuppi
- 4 Tukikahva
- 5 Korkeudensäätö
- 6 Reunanjohdatin
- 7 Lankapuola
- 8 Suojakuppu
- 9 Poljin kallistuskulman säätöä varten
- 10 Latauslaite
- 11 Akku
- 12 Suojakuvun 4 kiinnitysruuvia
- 13 Reunanjohdattimen 2 kiinnitysruuvia

## 4. Tekniset tiedot

Kierrosluku $n_0$ :	7.500 min <sup>-1</sup>
Leikkauskehä:	ø 27 cm
Käyttöaika kork.:	n. 20 min
Leikkauslangen Ø	1,2 mm
Suojaluokka:	III
Äänen tehotaso $L_{WA}$ :	96 dB(A)
Äänen painetaso $L_{pA}$ :	79 dB(A)
NC-vaihtoakku:	18 V d.c./1500 mAh
Etummaisen kahvan tärinä $a_{HV}$ :	≤ 2,5 m/s <sup>2</sup>
Taemman kahvan tärinä $a_{HV}$ :	≤ 2,5 m/s <sup>2</sup>
Paino	2,8 kg
<b>Verkkolaite:</b>	
Verkköjännite:	230 V ~ 50 Hz
<b>Anto:</b>	
Nimellisjännite:	20 V d.c.
Nimellisvirta:	2000 mA

Koneen melunpäästöt saattavat ylittää arvon 85 dB(A). Tässä tapauksessa käyttäjä tarvitsee melunsuojaimenpiteitä. Melunpäästöt on mitattu standardien prEN ISO 10518 mukaisesti. Kahvassa vallitseva ääriä on < 2,5 m/s<sup>2</sup> ja se on mitattu standardin prEN ISO 10518.

## 5. Asennus

### 5.1 Suojakuvun asennus (kuvat 4-7)

- Asenna reunanjohdatin 2 kiinnitysruuvia (kuva 2/ kohta 13) avulla suojakupuun (kuvat 4-5).
- Työnnä suojakupu trimmarin päälle (kuva 6) ja ruuvaa se tiukasti kiinni trimmariin 4 kiinnitysruuvia (kuva 2/ kohta 12) käyttäen. (kuva 7)

### 5.2 Tukikahvan asennus (kuvat 8 - 9)

- Ruuvaa kiinnitysruuvi irti kahvasta, työnnä sitten kahva laitteen kahvan päälle (kuva 8) ja kiinnitä se tiukkaan kiinnitysruuvia avulla (kuva 9)

## 6. Määräysten mukainen käyttö

Laite on tarkoitettu ruohon ja pienten ruohikoiden leikkaamiseen yksityisissä koti- ja harrastuspuutarhoissa.

Yksityiseen koti- ja harrastuspuutarhakäyttöön tarkoitetut laitteet ovat niitä, joita ei käytetä julkisilla paikoilla, puistoissa, urheilukentillä, tienvarsilla sekä maa- ja metsätaloudessa. Valmistajan laitteen mukana toimittaman käyttöohjeen noudattaminen on laitteen määräysten mukaisen käytön edellytys. Ole hyvä ja ota huomioon, että laitteitamme ei ole suunniteltu ja valmistettu käytettäväksi pienteollisuus- tai teollisuustarkoituksiin. Emme siksi ota mitään vastuuta vaurioista, jos laitetta käytetään pienteollisuus-, käsityöläis- tai teollisuustyöpaikoilla tai näihin verrattavissa olevissa toiminnaissa.

**Huomio! Henkilö- tai tavaravahinkojen vaaran vuoksi ei laitetta saa käyttää kompostointia varten tehtävään silppuamiseen.**

## 7. Ennen käyttöönottoa

Korkeudensäädön sekä tukikahvan säädön avulla voidaan säätää paras mahdollinen työskentelyasento.

### Korkeuden säätö (kuva 13)

Löysennä hattumutteriä (kuva 13/ kohta 5), kunnes

ruohotrimmarin vartta voi liikuttaa vapaasti yhteen ja erilleen. Säädä sitten haluttu työskentelykorkeus ja kiinnitä varsi tähän asemaan siten, että ruuvaat hattumutterin jälleen tiukkaan kiinni.

### Tukikahvan säätö (kuva 9)

Löysennä tukikahvan kiinnitysruuvia niin paljon, että kahvaa voi liikuttaa eteen- ja taaksepäin ilman suurempaa vastusta. Säädä haluttu asento ja ruuvaa kiinnitysruuvi jälleen tiukkaan kiinni.

### Ohjausvarren kallistuskulman säätö (kuva 14)

Aseta ruohotrimmari tukevasti maahan. Paina kallistuskulman poljinta (kuva 14/ kohta 9) ylhäältä jalallasi. Sen jälkeen voit säätää varren haluamaasi kallistuskulmaan. Kallistuskulman lukitsemiseksi päästä poljin ylös ja anna varren lukittua paikalleen. Varrella on 3 lukitusasemaa.

## 8. Käyttöönotto

Ruohotrimmari on tarkoitettu ainoastaan ruohon leikkaamiseen.

Lyhyt tai kulunut nailonlanka aiheuttaa leikkaustehon heikkenemisen.

**HUOMIO! Langanpituutta säädettäessä tulee akku ottaa ehdottomasti pois! (kuva 15-16)**

Ruohotrimmarissa on puoliautomaattinen langanpidennysjärjestelmä. Aina kun toimennat puolialtomaattisen langanpidennysjärjestelmän, niin lankaa pidennetään automaattisesti, niin että voit lyhentää ruohikkosaasi aina optimaalisella leikkauslevyydellä.

Ota huomioon, että langan kulutus nousee, kun automaattista langanpidennysjärjestelmää käytetään usein.

### Viite:

**Kun koneesi otetaan ensimmäisen kerran käyttöön, niin mahdollinen ylliriippuva, ylimääräinen leikkauslanka pää leikkautuu pois suojuksessa olevan leikkausterän avulla.**

**Jos lanka on liian lyhyt ensimmäisessä käyttöönotossa, paina lankapuolassa olevaa nuppia ja vedä lankaa voimakkaasti ulospäin. Ensimmäisessä käynnistyksessä lanka lyhennetään automaattisesti oikean mittaiseksi.**

Ota teränsuojus pois. Varo: viiltohaavojen vaara! Aseta sitten akku paikalleen (kuva 16). Leikkauspään ensimmäisessä käynnistyksessä lanka lyhennetään

**FIN**

automaattisesti oikean mittaiseksi. Liian lyhyt tai kulunut nailonlanka aiheuttaa leikkaustehon huononemisen.

Jotta ruohotrimmarisi toimii aina mahdollisimman tehokkaasti, noudata seuraavia ohjeita:

- Älä käytä ruohotrimmaria ilman turvalaitteita.
- Älä leikkaa ruohoa, kun se on märkää. Parhaan tuloksen saavutat leikkaamalla ruohon kuivana.
- Käynnistä ruohotrimmarisi painamalla käynnistyksen estonuppia ja päälle-pois-katkaisinta
- Sammuta ruohonleikkurisi päästämällä päälle-pois-katkaisimen (kuva 1 / kohta 2) jälleen irti.
- Vie ruohotrimmarin ruuhon vasta kun olet painanut katkaisinta, ts. kun ruohotrimmarin käy.
- Leikkaa oikein siten, että heilutat laitetta sivusuuntaan eteenpäin kävellessä. Pidä ruohotrimmaria tällöin n. 30° kulmassa maahan (kts. kuvia 19 ja 20).
- Pitkäksi kasvanut ruoho tulee leikata kärjestä lähtien portaittain lyhyemmäksi (kts. kuvaa 21).
- Käytä suojusta hyväksesi välttääksesi tarpeetonta langankulumista.
- Pidä ruohotrimmarin poissa kovista esineistä välttääksesi tarpeetonta langankulumista.

## 9. Ruohotrimmarin käyttö reunaleikkurina

Ruohikkojen ja penkkien reunojen leikkaamista varten voit muuntaa ruohotrimmaria seuraavasti:

- Ota akku pois (kuvat 15 + 16)
- Paina säätönuppia (kuva 1 / kohta 3)
- Pidä säätönuppi alapainettuna ja käännä ylempää kahvaa 180°, kunnes se lukittuu napsahtaen paikalleen.
- Näin olet muuntanut ruohotrimmarin reunaleikkuriksi, jolla voit tehdä ruuhon pystysuoria leikkauksia (kuva 23).

## 10. Lankapuolan vaihto (kuvat 10-12)

**HUOMIO! Ennen lankapuolan vaihtoa tulee ehdottomasti irroittaa akku (kuva 15-16)!**

- Pane teränsuojus päälle.
- Paina puolankuvun sivuilla olevia merkittyjä kohtia ja ota kupu puolankuvun kera pois (kuvat 10/11). Huolehdi siitä, ettei jousi pääse häviämään.
- Ota tyhjä lankapuola pois.
- Vie uuden lankapuolan langanpäät

puolankuvussa olevien reikien läpi ulos (kuva 12).

- Pane puolankupu puolankuvun kera takaisin paikalleen puolankuvun kera.
- Ensi käynnistyksellä katkaistaan leikkauslanka automaattisesti sopivan mittaiseksi.
- Ota teränsuojus pois. Varo viiltohaavan vaaraa.
- Leikkauspään ensimmäisessä käynnistyksessä lanka lyhennetään automaattisesti oikean mittaiseksi.

**HUOMIO! Nailonlangan poissinkoavat palat voivat aiheuttaa loukkaantumisia.**

## 11. Akun lataaminen (kuvat 15 - 18)

### Akun lataaminen

1. Ota akkusarja laitteesta pois. Paina tätä varten sivulla olevia painikkeita (kuvat 15-16).
2. Tarkasta, että tyyppikilvessä annettu verkkojännite vastaa käytettävissä olevaa verkkojännitettä. Liitä latauslaitteen verkkojohto pistorasiaan ja työnnä akku latauslaitteeseen (kuva 17). Jos virtaa tulee, niin latauslaitteen vihreä valodiodi syttyy palamaan (kuva 18/kohta C).
3. Latauksen käynnistämiseksi paina latauslaitteen latausnäppäintä (kuva 18/kohta B). Jos laitteessa on akku, niin molemmat valodiodit (punainen + vihreä) palavat. Latauslaitteeseen latauslaitteen automaattisesti, kun akku on ladattu täyteen (n. 90 minuutin kuluttua). Tämä ilmoitetaan punaisen valodiodin (kuva 18/kohta A) sammumisella.

Latauksen aikana akku saattaa lämmetä hieman. Tämä on kuitenkin normaalia.

**Viite:** Voit käyttää latauslaitetta sen takasivulla olevien aukkojen avulla seinäpidikkeenä (kuva 22).

Kun asetat akun jälleen paikalleen, huolehdi siitä, että sen takapäässä oleva aukko (kuva 16/kohta A) lukittuu pitävästi istukkaan (kuva 16/kohta B).

Jos akkusarjan lataaminen ei onnistu, ole hyvä ja tarkasta,

- onko pistorasiassa verkkojännitettä
- ovatko latauskontaktit moitteettomasti yhdessä latauslaitteeseen.



Jos akkusarjan lataaminen ei vielä onnistu, ole hyvä ja lähetä

- latauslaite laturisovittimen kera
  - sekä akkusarja
- tekniseen asiakaspalveluumme.

Jotta NC-akkusarjan elinikä olisi mahdollisimman pitkä, tulee se aina ladata riittävän ajoissa. Lataaminen on joka tapauksessa tarpeen, kun huomaat akku-ruohotrimmarin tehon heikkenevän. Älä koskaan anna akkusarjan tyhjentyä täysin. Tästä aiheutuu NC-akkusarjan vahingoittuminen!

## 12. Huolto ja hoito

- Ennen ruohotrimmarin poislaskemista ja puhdistusta tulee se sammuttaa, akkusarja irroittaa ja teränsuojus asettaa paikalleen.
- Poista suojukseen kertynyt silppu ja lika harjalla.
- Puhdista muovirunko ja muoviosat miedolla talouspuhdistusaineella ja kostealla rievulla.
- Älä käytä puhdistukseen syövyttäviä aineita tai liuotteita!
- Älä koskaan puhdista ruohotrimmaria vesiruiskulla.
- Veden tunkeutumista laitteeseen tulee ehdottomasti välttää.

## 13. Varaosien tilaus

Varaosia tilatessasi anna seuraavat tiedot:

- Laitteen tyyppi
- Laitteen tuotenumero
- Laitteen tunnusnumero
- Tarvittavan varaosan varaosnumero.

Ajankohtaiset hinnat ja muut tiedot löydät osoitteesta [www.isc-gmbh.info](http://www.isc-gmbh.info)

## 14. Häiriöt

Laite ei käy. Tarkasta, onko akku ladattu ja toimiiko latauslaite. Jos laite ei toimi siitä huolimatta, että se saa virtaa, lähetä se tekniseen asiakaspalveluun annetulla osoitteella.

## 15. Käytöstäpoisto

### Huomio!

Ruohotrimmarissa ja sen varusteissa on eri materiaaleja, kuten esim. metallia ja muoveja. Toimita vialliset osat erikoisjätteiden poistoon. Selvitä jätehuoltokysymykset alan ammattiliikkeissä tai tiedustelee asiaa kunnanhallinnosta!

**EE****Sisukord:**

1. Üldised ohutusjuhised
2. Seadmel asuvate hoiatussiltide seletus
3. Seadme kirjeldus ja tarnekomplekt
4. Tehnilised andmed
5. Montaaž
6. Nõuetekohane kasutamine
7. Enne kasutuselevõttu
8. Kasutuselevõtt
9. Murutrimmeri kasutamine äärte niitmiseks
10. Trimmipea vahetamine
11. Aku laadimine
12. Hooldus ja korrashoid
13. Varuosade tellimine
14. Tõrked
15. Jäätmekäitluse suunamine

**Pakend**

Transpordikahjustuste vältimiseks on seade pakendis. See pakend on tooraine ja seda saab taaskasutada või uuesti ringlusse suunata.

**Vigastuste ja kahjustuste vältimiseks tuleb seadme kasutamisel mõningaid ohutusabinõusid tarvitusele võtta:**

- Lugege kasutusjuhend hoolikalt läbi ja järgige selle juhiseid. Tutvuge käesoleva juhendi abil seadme, selle õige kasutamise ja ohutusjuhistega.
- Hoidke see alles, et informatsioon oleks Teil igal ajal käepärast.
- Kui Te peaksite seadme teisele isikule üle andma, siis andke talle ka kasutusjuhend.

**Me ei võta mingit vastutust õnnetuste või kahjude eest, mis tekivad käesoleva juhendi mittejärgimisel.**

**1. Üldised ohutusjuhised**

Üldised ohutuseeskirjad leiate kaasasolevast brošüürist.

**Täiendavad ohutusjuhised**

- Kontrollige enne töö alustamist niidetavat ala. Eemaldage võõrkehad. Pange töötamise ajal tähele võõrkehi. Kui Te peaksite niitmise ajal võõrkeha silmama, pange masin seisma ja eemaldage võõrkeha.
- Töötage ainult piisava nähtavuse korral.
- Hoolitsege töötamise ajal alati kindla ja tugeva jalgealuse eest. Tähelepanu tagurpidi liikumisel,

komistamisohu!

- Ärge jätke seadet järelevalveta töökohale. Kui Te peaksite töö katkestama, pange seade ohutusse kohta.
- Kui Te peaksite töö katkestama teisele tööle siirdumiseks, lülitage seade kindlasti kuni tagasitulekuni välja.
- Ärge kasutage seadet vihmaga või niiskes, märjas ümbruses.
- Kaitske seadet niiskuse ja vihma eest.
- Enne seadme sisselülitamist veenduge, et nailonjõhvid ei puudutaks kive ega teisi esemeid.
- Pea, käte ja jalgade vigastuste vältimiseks töötage alati sobivas riietuses. Selleks kandke kiivrit, kaitseprille (või näokaitset), kõrgeid saapaid (või tugevaid jalanõusid ja tugevast riidest pikki pükse) ja töökindaid.
- Kui seade töötab, hoidke see kindlasti kehast eemal!
- Ärge lülitage seadet sisse, kui see on ümberpööratud ega ole tööasendis.
- Lülitage mootor välja: kui Te seadet ei kasuta, kui Te jätate selle ilma järelevalveta, kui Te seda kontrollite, kui Te trimmipea eemaldate või seda vahetate, kui Te seadet ühest kohast teise transpordite.
- Hoidke seade teistest inimestest, eriti lastest, ja ka koduloomadest eemal; niidetud ja üleskeerlevas murus võib olla kive või teisi asju.
- Töötamise ajal hoidke teistest inimestest ja loomadest vähemalt 5 m kaugusele.
- Ärge niitke kunagi kõvade esemete vastu. Nii väldite enda vigastamist ja seadme kahjustumist.
- Kasutage kaitseeadise serva seadme eemalhoidmiseks müüridest, mitmesugustest pindadest, samuti ka purunevatest asjadest.
- Ärge kasutage seadet kunagi ilma kaitseeadiseta.

**⚠ TÄHELEPANU! Kaitseeadis on oluline nii Teie ja teiste turvalisuse seisukohast kui ka masina korralikuks funktsioneerimiseks. Käesoleva eeskirja mittejärgimine põhjustab lisaks potentsiaalse ohuallika tekkimisele ka garantiinõuete kehtivuse kaotamist.**

- Ärge proovige lõikeseadist (nailonjõhvi) kätega peatada. Oodake alati, kuni see ise seiskub.
- Kasutage ainult originaalnailonjõhve.
- Ärge mingil juhul kasutage nailonjõhvi asemel metalltraate.
- Olge ettevaatlik, et Te ei vigastaks end seadeldisega, mis on jõhvi lõikamiseks.
- Pidage silmas, et õhuavad oleksid mustusest vabad.

- Ärge püüdke niita seadmega muru, mis ei kasva maas; ärge näiteks proovige niita muru, mis kasvab müüridel või kividel vms.
- Murutrimmeri töötsoonis on kasutaja kolmandate isikute ees vastutav kahjude eest, mille põhjustab seadme kasutamine.
- Ärge ületage sisselülitatud seadmega maanteed ega kruusateed.
- Kui Te seadet ei kasuta, hoidke seda kuivas ja lastele ligipääsmatus kohas.
- Kasutage seadet ainult nii, nagu on käesolevas kasutusjuhendis kirjeldatud ja hoidke seda alati maapinnaga vertikaalselt. Teistsugused asendid on ohtlikud.
- Kontrollige korrapäraselt, kas kruvid on korralikult kinni.
- Hoidke niidetav pind alati juhtmetest ja teistest esemetest vaba.
- Kui seadet on vaja transportimiseks üles tõsta, tuleb mootor seisata ja oodata, kuni masin seisma jääb. Enne seadme juurest lahkumist lülitage mootor välja.
- Käitamise ajal ei tohi Te mingil juhul vastu kõvu esemeid niita, nii väldite kasutaja vigastusi ja seadme kahjustusi.
- Remontimiseks kasutage ainult originaalvaruosi.
- Enne masina kasutuselevõttu ja pärast ükskõik millist õnnetusjuhtumit kontrollige kulumise või kahjustuste märke ja laske teha vajalikud remonttööd.
- Hoidke käed ja jalad alati löikeseadisest eemal, eriti siis, kui Te mootori sisse lülitate.
- Pärast uue jõhvi väljatõmbamist hoidke masin enne sisselülitamist alati tavalises tööasendis.
- Eemaldage aku enne kontrollimist, puhastamist või teisi töid masina juures ning siis, kui masinat ei kasutata.

**⚠ Tähelepanu: pärast seiskamist pöörlevad nailonjõhvid veel mõne sekundi jooksul!**



## 2. Seadmel asuva teabesildi (vt joonis 3) selgitus

- 1: Hoiatus!
- 2: Kandke kaitseprille!
- 3: Kaitske niiskuse eest!
- 4: Lugege enne kasutuselevõttu kasutusjuhendit!
- 5: Hoidke kolmandad isikud ohutsoonist eemal!
- 6: Tööriist töötab veel pärast väljalülitamist mõnda aega edasi!

## 3. Seadme kirjeldus ja tarnekomplekt (joonised 1-2)

- 1 sisselülitustõkis
- 2 toiteliüli
- 3 käepideme keeramise vabastusnupp
- 4 lisakäepide
- 5 kõrguse regulaator
- 6 pörkekaitse
- 7 trimmipea
- 8 kaitsekate
- 9 kaldenurga reguleerimishoob
- 10 akulaadur
- 11 aku
- 12 4 kaitsekatte kinnituskrugi
- 13 2 pörkekaitse kinnituskrugi

## 4. Tehnilised andmed:

Pöörlemissagedus arv $n_0$ :	7 500 min <sup>-1</sup>
Niitmisala:	ø 27 cm
Maksimaalne tööaeg:	u 20 min
Niitmisejõhvi Ø	1,2 mm
Kaitseklass:	III
Müratase $L_{WA}$ :	96 dB
Helirõhu tase $L_{PA}$ :	79 dB
Vahetatav NC-aku:	18 V d.c./1500 mAh
Eesmise käepideme vibratsioon $a_{hv}$ :	≤ 2,5 m/s <sup>2</sup>
Tagumise käepideme vibratsioon $a_{hv}$ :	≤ 2,5 m/s <sup>2</sup>
Kaal	2,8 kg
<b>Võrguadapter:</b>	
Võrgupinge:	230 V ~ 50 Hz
<b>Väljund:</b>	
Nimipinge:	20 V d.c.
Nimivool:	2000 mA

**EE**

Masina müra võib ületada 85 db (A). Sellisel juhul peab käitaja kasutusele võtma mürakaitsevahendid. Müra mõõdeti standardi prEN ISO 10518 järgi. Käepidemel tekitatavate võngete suurus tehti kindlaks standardi prEN ISO 10518 järgi.

## 5. Montaaž

### 5.1 Kaitsekatte paigaldamine (joonised 4-7)

- Paigaldage pörkekaitse 2 kinnituskruviga (joonis 2/13) kaitsekatte külge (joonised 4-5).
- Pange kaitsekate trimmeri peale (joonis 6) ja keerake 4 kinnituskruviga (joonis 2/12) korralikult trimmeri külge kinni. (joonis 7)

### 5.2 Lisakäepideme paigaldamine (joonised 8-9)

- Keerake kinnituskruvi käepidemest välja, siis pange käepide seadme käepideme peale (joonis 8) ja kinnitage korralikult kinnituskruvidega (joonis 9).

## 6. Nõuetekohane kasutamine

Seade on mõeldud muru niitmiseks väikestelt muruplatsidelt eramajapidamises ja hobiaianduses. Eramajapidamise ja hobiaianduse seadmed on sellised seadmed, mis ei ole kasutamiseks avalikes rajatistes, parkides, spordiplatsidel, tänavatel ning põllu- ja metsamajanduses. Seadme nõuetekohase kasutamise eelduseks on tootja poolt antud kasutusjuhendi järgimine. Võtke palun arvesse, et meie seadmed ei ole konstrueeritud ettevõtluses, käsitööstuses ega tööstuses kasutamise otstarbel. Me ei anna mingit garantiid, kui seadet kasutatakse ettevõtluses, käsitööstuses või tööstuses jt sarnastel tegevusaladel.

**Tähelepanu! Seadet ei või kasutada komposti purustamiseks, sest see on ohtlik inimestele ja võib põhjustada materiaalselt kahju.**

## 7. Enne kasutuselevõttu

Tänu kõrguse ja lisakäepideme reguleerimise võimalusele saab seadistada optimaalse tööasendi.

### Kõrguse reguleerimine (joonis 13)

Vabastage umbmutter (joonis 13/5) kuni murutrimmeri juhtrauda saab vabalt kokku ja lahti liigutada. Seadistage nüüd soovitud töökõrgus ja fikseerige juhtraud sellesse asendisse, keerates umbmutri kinni tagasi.

20

### Lisakäepideme reguleerimine (joonis 9)

Keerake lisakäepideme kinnituskruvi nii palju lahti, et käepidet saab ilma suure takistuseta ette- ja tahapoole liigutada. Seadistage soovitud asend ja keerake kinnituskruvi kinni tagasi.

### Juhtraua kaldenurga reguleerimine (joonis 14)

Asetage murutrimmer kindlalt maha. Vajutage ülevalt jalaga kaldenurga reguleerimishooba (joonis 14/9). Nüüd võite seadistada juhtraua soovitud kaldenurgale. Kaldenurga fikseerimiseks vabastage hoob ja laske juhtraual fikseeruda. Võimalik on kasutada 3 fikseerimisaset.

## 8. Kasutuselevõtt

Murutrimmer on mõeldud ainult muru niitmiseks. Lühikese või kulunud nailonjõhvi kasutamise tagajärjeks on halb niitmistulemus.

**TÄHELEPANU! Jõhvi pikkuse reguleerimiseks eemaldage kindlasti aku! (Joonised 15-16)**

Murutrimmeril on poolautomaatne jõhvipikendussüsteem. Poolautomaatse jõhvipikendussüsteemi igakordsel rakendamisel pikendatakse jõhvi automaatselt, et võiksite alati muru niita optimaalses laiuses. Arvestage seda, et sage jõhvipikendusautomaatika kasutamine suurendab jõhvi kulumist.

### Märkus:

**Kui Te masina esimest korda kasutusele võtate, lõikab kaitsekatte lõiketera jõhvi üleulatava liiga pika otsa ära.**

**Kui jõhv on enne esimest kasutuselevõttu liiga lühike, vajutage trimmipeal asuvale nupule ja tõmmake jõuliselt jõhvi välja. Esimesel kasutamisel lühendatakse niitmisejõhvi pikkus automaatselt optimaalseks.**

Eemaldage terakaitse. Ettevaatust: vigastusoht! Nüüd pange aku kohale (joonis 16). Tirmipea esimesel käivitamisel lõigatakse jõhvi pikkus õigeks. Lühikese või kulunud nailonjõhvi kasutamise tagajärjeks on halb niitmistulemus.

Murutrimmeriga parima tulemuse saamiseks peaksite järgima järgmisi juhiseid:

- Ärge kasutage murutrimmerit ilma kaitseeadiseta.
- Ärge niitke, kui muru on märg. Parimad tulemused saate kuiva muru korral.

- Murutrimmeri sisselülitamiseks vajutage sisselülitus-turvanuppu ja toitelülitit.
- Murutrimmeri väljalülitamiseks vabastage toitelülitit (joonis 1/2).
- Pange murutrimmer muru lähedale ainult siis, kui lülitit on allavajutatud, s.t kui muruniiduk töötab.
- Õigesti niitmiseks kallutage seadet külje peale ja liikuge edasi. Hoidke seejuures murutrimmerit u 30° kalde all (vt joonised 19 ja 20).
- Pikema heina puhul tuleb muru alates ülemisest otsast astmeliselt lühemaks niita (vt joonis 21).
- Jõhvi mittevajaliku kulumise vältimiseks kasutage kaitsekatet.
- Jõhvi mittevajaliku kulumise vältimiseks hoidke murutrimmer kõvadest esemetest eemal.

## 9. Murutrimmeri kasutamine äärte niitmiseks

Muruplatside ja peenarde äärte niitmiseks saab murutrimmeri järgnevalt ümber seada:

- Eemaldage aku (joonised 15-16)
- Vajutage vabastusnuppu (joonis 1/3)
- Hoidke vabastusnuppu all ja keerake ülemist käepidet 180°, kuni see fikseerub.
- Nii on murutrimmer ümber seadistatud ääreniitjaks, millega saab muru vertikaalselt niita (joonis 23).

## 10. Trimmipea vahetamine (joonised 10–12)

**TÄHELEPANU! Enne trimmipea vahetamist eemaldage kindlasti aku (joonised 15-16)!**

- Pange peale terakaitse.
- Vajutage trimmipea katte külgedel tähistatud kohtadele ja eemaldage kate koos trimmipeaga (joonised 10 ja 11). Pidage seejuures silmas, et vedru ära ei kaoks.
- Võtke tühi trimmipea ära.
- Pistke uue trimmipea jõhvi ots läbi trimmipea kate aasade (joonis 12).
- Pange trimmipea koos kattega trimmipeapessa tagasi.
- Esimesel kasutamisel lühendatakse niitmisejõhvi pikkus automaatselt optimaalseks.
- Võtke terakaitse ära. Ettevaatust, vigastusoht.
- Trimmipea esimesel käivitamisel lõigatakse jõhvi pikkus õigeks.

**TÄHELEPANU! Eemalpaiskuvad nailonjõhvi tükid võivad põhjustada vigastusi.**

## 11. Aku laadimine (joonised 15–18)

### Aku laadimine

1. Võtke aku seadmest välja. Selleks vajutage külgedel asuvaid vabastusnuppe (joonised 15-16).
2. Kontrollige, kas tüübisildil nimetatud võrgupinge vastab olemasolevale võrgupingele. Ühendage akulaaduri võrgukaabel pistikupessa ja pange aku laadurisse (joonis 17). Kui võrgupinge on olemas, süttib laaduri roheline LED (joonis 18/C).
3. Laadimisprotsessi alustamiseks vajutage akulaaduri laadimisnuppu (joonis 18/B). Kui aku on laaduris, põlevad mõlemad LED-lambid (punane ja roheline). Kui aku on täis (u 90 min pärast), lõpetab akulaadur automaatselt laadimisprotsessi. Seda näitab punase LED-lambi (joonis 18/A) kustumine.

Laadimise käigus võib aku mõningal määral soojustuda. See on täiesti normaalne.

**Märkus:** Tagaküljes asuvate avade abil saate laadurit kasutada seinahoidikuna (joonis 22).

Aku kohale tagasi panemisel jälgige, et aku fikseeruks tagumises otsas oleva ava abil (joonis 16/A) kindlalt naga otsa (joonis 16/B).

Kui aku laadimine ei peaks võimalik olema, kontrollige

- kas pistikupesas on pinget
- kas laadija laadimiskontaktidega on võimalik takistusteta ühendus.

Kui aku laadimine ei peaks ikka veel võimalik olema, palume Teil saata

- laadija koos laadimisadapteriga
  - ja aku
- meie klienditeenindusele.

Aku pika kasutusaja huvides peaksite hoolitsemata NC-aku õigeaegse laadimise eest. See on vajalik igal juhul, kui Te märkate, et akuga murutrimmeri võimsus on langenud. Ärge laske akut kunagi täiesti tühjaks. See põhjustab NC-aku kahjustumist!

**EE**

## 12. Hooldus ja korrashoid

- Enne seismapanemist ja puhastamist lülitage murutrimmer välja, võtke aku küljest (joonised 15-16) ja asetage peale terakaitse.
- Eemaldage kaitsekattele jäänud jäägid harjaga.
- Puhastage plastmasskorpust ja plastmass detaile nõrgatoimelise puhastusvahendi ja niiske lapiga.
- Ärge kasutage puhastamiseks tugevatoimelisi vahendeid või lahustit!
- Ärge laske murutrimmerile vett peale.
- Vältige kindlasti vee sattumist seadme sisemusse.

## 13. Varuosade tellimine

Varuosade tellimisel on vajalikud järgmised andmed:

- Seadme tüüp
- Seadme artiklinumber
- Seadme identifitseerimisnumber
- Vajaliku varuosade number

Kehtivad hinnad ja info leiate aadressilt  
[www.iscgmbh.info](http://www.iscgmbh.info)

## 14. Rikked

Seade ei tööta: kontrollige, kas aku on laaditud ja kas laadija funktsioneerib. Kui seade ei funktsioneeriks olemasolevast pingest hoolimata, saatke see nimetatud klienditeenindusaadressile.

## 15. Utiliseerimine

### Tähelepanu!

Murutrimmer ja selle tarvikud koosnevad erinevatest materjalidest, nagu nt metall ja plastmass. Viige katkised detailid spetsiaalsesse kogumiskohta. Uurige järele erikauplusest või kohalikust omavalitsusest!

**Содержание:**

1. Общие указания по технике безопасности
2. Пояснение указательных табличек, находящихся на оборудовании
3. Состав устройства и объем поставки
4. Технические данные
5. Монтаж
6. Использование согласно назначению
7. Перед первым пуском
8. Ввод в эксплуатацию
9. Использование газонного триммера в качестве резчика канта
10. Замена катушки шнура
11. Зарядка аккумулятора
12. Уход за устройством и очистка
13. Заказ запасных деталей
14. Неисправности
15. Утилизация

**Упаковка**

Устройство находится в упаковке, которая предотвращает повреждения при транспортировке. Эта упаковка является сырьем и поэтому может быть использована вновь или направлена на повторную переработку сырья.

**При использовании устройств необходимо предпринять некоторые меры безопасности, для того чтобы предупредить травмы и возникновение убытков:**

- Прочитайте внимательно руководство по эксплуатации полностью и следуйте содержащимся в нем указаниям. Ознакомьтесь при помощи настоящего руководства по эксплуатации с устройством, его надлежащим использованием, а также техникой безопасности.
- Храните указания в надежном месте, для того чтобы Вы могли воспользоваться этой информацией в любое время.
- В том случае, если Вы передаете устройство другим лицам, то необходимо передать это руководство по эксплуатации вместе с ним.

**Мы не несем ответственности за травмы или ущерб, которые возникли из-за несоблюдения указаний этого руководства.**

**1. Общие указания по технике безопасности**

Общие указания по технике безопасности находятся в приложенной брошюре

**Дополнительные указания по технике безопасности**

- Проверьте перед работой обрабатываемый участок. Удалите все посторонние предметы. Во время работы следите за посторонними предметами. Если несмотря на это во время работы попадет посторонний предмет, то выключите устройство и удалите предмет.
- Осуществляйте работы только при достаточной видимости.
- Во время работы необходимо всегда обеспечивать надежное и устойчивое положение тела. Внимание при движении назад, опасность оступиться!
- Не оставляйте никогда Ваше устройство лежать без надзора на рабочем месте. Если Вы прервали работу, то оставляйте устройство в надежном месте.
- Если Вы делаете паузу в работе для того, чтобы перейти к другому рабочему участку, то во время перемещения обязательно держите устройство на весу.
- Запрещено использовать устройство под дождем или во влажной, сырой среде.
- Защищайте ваше устройство от воздействия влаги и дождя.
- Прежде чем включать устройство, убедитесь в том, что нейлоновый шнур не прикасается к камням или другим предметам.
- Работу осуществляйте всегда, используя подходящую одежду, чтобы таким образом избежать травм головы, рук и ног. Для этой цели используйте шлем, защитные очки (или защитный козырек), высокие сапоги (или прочную обувь и длинные брюки из прочного материала) и рабочие перчатки.
- Если устройство находится в работе, то держите его обязательно подальше от тела!
- Не включайте устройство если оно находится в перевернутом или в нерабочем положении.
- Выключайте двигатель если: Вы не пользуетесь устройством, оставляете его без надзора, проводите контроль, поврежден сетевой кабель, Вы вынимаете катушку или заменяете ее, Вы транспортируете устройство с одного места к другому.
- Не допускайте к устройству посторонних лиц, особенно детей, а также животных; в

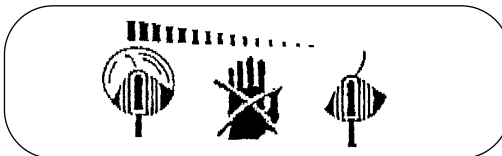
**RUS**

срезаемой и подхваченной траве могут находиться камни и прочие предметы.

- Во время работы необходимо выдерживать дистанцию к другим людям и животным минимально 5 м.
  - Не производите резку по твердым предметам. Таким образом Вы избежите травм и повреждений устройства.
  - Используйте кромку предохранительного устройства для того, чтобы удержать триммер на удалении от стен, различных поверхностей, а также хрупких предметов.
  - Не используйте устройство без предохранителя.
- ⚠ ВНИМАНИЕ! Предохранитель является важным устройством для Вашей безопасности и безопасности других, а также корректной работы устройства. Игнорирование этого требования кроме того, что это ведет к возникновению потенциального источника опасности, также вызывает потерю права на гарантию.**
- Не пытайтесь остановить режущее устройство ( нейлоновый шнур) руками. Подождите пока оно само остановится.
  - Используйте только оригинальные нейлоновые шнуры.
  - Запрещено использовать вместо нейлонового шнура металлическую проволоку.
  - Обращайтесь осторожно с устройством, предназначенным для обрезки остатка шнура.
  - Вентиляционные отверстия не должны быть загрязнены.
  - Не пытайтесь срезать устройством траву, которая растет не на земле; не пытайтесь например срезать траву, растущую на стенах или камнях и т.д.. В рабочей области газонного триммера работающий несет ответственность перед третьими лицами за нанесенные убытки, которые возникли в связи с использованием устройства.
  - Не пересекайте с включенным устройством дороги или гравийные дорожки.
  - Если Вы не пользуетесь устройством, то храните его в сухом и недоступном для детей месте.
  - Используйте устройство только так, как это описано в настоящем руководстве по эксплуатации и держите его всегда вертикально по отношению к земле. Любое другое положение опасно.
  - Контролируйте регулярно плотность затяжки винтов.

- На обрабатываемой поверхности не должны находиться ни кабели, ни прочие предметы.
- Если устройство для транспортировки должно быть приподнято, то необходимо отключить двигатель и дождаться остановки оборудования. Перед тем как удалиться от устройства необходимо выключить двигатель и вынуть штекер из розетки.
- Во время работы запрещается срезать жесткие предметы, только таким образом работающий сможет избежать получения травм и повреждения устройства.
- Для ремонта используйте только оригинальные запасные части.
- Перед вводом в эксплуатацию устройства и после любого соударения, проконтролируйте наличие признаков износа или повреждения и при необходимости проведите ремонт.
- Держите Ваши руки и ноги на удалении от режущего устройства, прежде всего при пуске двигателя.
- После вытягивания нового шнура держите устройство, прежде чем включить, всегда в его нормальном рабочем положении.
- Удалите аккумулятор перед работами по контролю, очистке или работами на устройстве, а также если он не используется.

**⚠ Внимание: После остановки нейлоновый шнур продолжает еще некоторое время вращаться!**



## 2. Пояснение указательных табличек ( смотрите рис. 3 ) на устройстве.

1. Осторожно
2. Использовать защиту для глаз!
3. Защищать от влаги!
4. Перед первым пуском прочтите руководство по эксплуатации!
5. Не допускайте посторонних в опасную зону!
6. Инструмент продолжает некоторое время работать после выключения!



### 3. Состав устройства и объем поставки (рис. 1 – 2)

- 1 Устройство блокировки против включения
- 2 Переключатель включено-выключено
- 3 Установочная кнопка для вращения рукоятки
- 4 Дополнительная рукоятка
- 5 Устройство регулировки высоты
- 6 Направляющая канта
- 7 Катушка шнура
- 8 Защитная крышка
- 9 Педаль для регулировки угла наклона
- 10 Зарядный адаптер
- 11 Аккумулятор
- 12 4-е крепежных винта для защитной крышки
- 13 2-а крепежных винта для направляющей канта

### 4. Технические данные:

Скорость вращения $n_0$ :	7.500 мин. <sup>-1</sup>
Диаметр среза:	Ø 27 см
Макс. Время работы:	примерно 25 мин.
Диаметр режущего шнура Ø:	1,2 мм
Класс защиты:	III
Уровень мощности шума $L_{WA}$ :	96 дБ(А)
Уровень давления шума $L_{pA}$ :	79 дБ(А)
сменный аккумулятор:	18 в d.c./1500 mAh
Вибрация на передней рукоятке $a_{hv}$ :	$\leq 2,5$ м/сек <sup>2</sup>
Вибрация на задней рукоятке $a_{hv}$ :	$\leq 2,5$ м/сек <sup>2</sup>
Вес:	2,8 кг
<b>Блок питания:</b>	
Параметры питания:	230 В - 50 Гц

#### Выход

Номинальное напряжение:	20 в d.c.
Номинальный ток:	900 мА

Шум устройства может превысить 85 дБ(А). В этом случае необходимо провести защитные мероприятия для работающего. Шум был измерен согласно prEN ISO 10518. Величина излучения вибрации на рукоятке составляет < 2,5 м/сек<sup>2</sup>, она была установлена согласно prEN ISO 10518.

### 5. Монтаж

#### 5.1 Монтаж защитной крышки (рис. 4-7)

- Закрепить направляющую канта двумя крепежными винтами (рис. 2/поз. 13) на защитной крышке (рис. 4-5).
- Вставить защитную крышку в триммер (рис. 6) и привинтить 4-я крепежными винтами (рис. 2/поз. 12) прочно к триммеру. (рис. 7)

#### 5.2 Монтаж дополнительной рукоятки (рис. 8 – 9)

- Вывинтить крепежный винт из рукоятки, затем вставить рукоятку в ручку устройства (рис. 8) и прочно привинтить крепежным винтом (рис. 9)

### 6. Надлежащее использование

Устройство предназначено для резки газона, небольших травяных участков в частных приусадебных садах и на участках садоводов любителей.

Устройствами для небольших травяных участков в частных приусадебных садах и участках садоводов любителей являются устройства, которые не используются для общественных и лесных хозяйств. Следование приложенным изготовителем указаниям по пользованию устройством являются необходимым условием для использования устройства обдува газона согласно предписанию. Необходимо учесть, что наши устройства согласно предписанию не рассчитаны для использования в промышленной, ремесленной или индустриальной области. Мы не предоставляем гарантий, если устройство будет использоваться в промышленной, ремесленной или индустриальной, а также подобной деятельности.

**Внимание! В связи с опасностью для людей и возможностью причинения материального ущерба запрещается использовать устройство для измельчения и компостирования.**

### 7. Перед первым пуском

При помощи устройства регулировки высоты и перестановки дополнительной рукоятки можно установить оптимальную рабочую позицию.

**RUS****Устройство регулировки высоты (рис. 13)**

Отвинтите накидную гайку (рис. 13/поз. 5) до тех пор, пока штанга газонного триммера не будет свободно сдвигаться и раздвигаться. Теперь установите желаемую рабочую высоту и зафиксируйте штангу в этой позиции, вновь привинтив прочно накидную гайку.

**Перестановка дополнительной рукоятки (рис. 9)**

Ослабьте крепежный винт дополнительной рукоятки настолько, чтобы она без особого труда могла двигаться вперед и назад. Установите ее в желаемую позицию и вновь крепко завинтите крепежный винт.

**Регулировка угла наклона ведущей штанги (рис. 14)**

Установите газонный триммер устойчиво на землю. Нажмите сверху стопой на педаль для регулировки угла наклона (рис. 14/поз. 9). Теперь Вы можете установить штангу под желаемым углом. Для того, чтобы угол наклона зафиксировался, отпустите педаль и дайте штанге защелкнуться. Возможна фиксация в 3 положениях.

**8. Ввод в эксплуатацию**

Газонный триммер предназначен только для резки травы.

Короткий или изношенный нейлоновый шнур вызывает снижение мощности резки.

**ВНИМАНИЕ! При установке режущего шнура необходимо обязательно удалить аккумулятор! (Рис. 13+14)**

Газонный триммер имеет полуавтоматическую систему удлинения шнура. При каждой активации полуавтоматической системы удлинения шнура шнур автоматически удлиняется для того, чтобы Вы могли всегда подстригать газон с оптимальной шириной резки. Пожалуйста, учтите, что частое использование полуавтоматической системы удлинения шнура усиливает его износ.

**Информация:**

**Если Ваше устройство используется в первый раз, то выступающая, лишняя часть режущего шнура отрезается режущей кромкой защитного кожуха.**

**Если шнур при первой эксплуатации окажется слишком коротким, то нажмите на кнопку на катушке шнура и сильно потяните шнур наружу. При первом старте режущий шнур будет автоматически укорочен на оптимальную длину.**

Удалите устройство защиты ножа. Осторожно: Опасность получения травм! Теперь вставьте аккумулятор (рис. 14). При первом запуске режущей головки шнур будет обрезан на необходимую длину. Короткий или изношенный нейлоновый шнур вызывает снижение мощности резки.

Для того, чтобы сохранить наивысшую мощность Вашего газонного триммера, пожалуйста, следуйте нижеуказанным указаниям,

- Не используйте газонный триммер без предохраняющих устройств.
- Не стригите траву, если она влажная. Лучшие результаты резки Вы получите с сухой травой.
- Для включений Вашего газонного триммера нажмите блокирующую кнопку включения и переключатель включено-выключено.
- Для того, чтобы выключить газонный триммер отпустите переключатель включено-выключено (рис. 1/ поз. 2).
- Газонный триммер должен быть подведен к траве только при нажатом переключателе, это означает, что газонный триммер должен находиться в работе.
- Для надлежащего осуществления резки водите устройство из стороны в сторону и продвигайтесь вперед. При этом держите газонный триммер под углом примерно 30 (смотрите рисунок 19 и рисунок 20).
- Если трава слишком длинная, то ее необходимо стричь начиная с верха, укорачивая шаг за шагом все больше (смотрите рисунок 21).
- Используйте защитный кожух для того, чтобы избежать излишнего износа шнура.
- С газонным триммером необходимо работать, не приближаясь к твердым предметам для того, чтобы избежать излишнего износа шнура.

## 9. Использование газонного триммера в качестве резчика канта

Для того, чтобы подстричь кант газона или грядки можно изменить конструкцию газонного триммера следующим образом:

- Удалить аккумулятор (рис. 15 + 16)
- Нажмите на установочную кнопку (рис. 1/поз. 3)
- Держите нажатой установочную кнопку и поверните верхнюю рукоятку на 180°, до тех пор пока она не зафиксируется.
- Таким образом газонный триммер перестраивается на резчик канта, для того чтобы можно было осуществлять вертикальную резку газона (рис. 23).

## 10. Замена катушки шнура (рис. 10-12)

**ВНИМАНИЕ! При замене катушки шнура необходимо обязательно удалить аккумулятор! (Рис. 15-16)!**

- Вставьте устройство защиты ножа.
- Нажмите сбоку на обозначенные места крышки катушки и удалите ее вместе с катушкой (рисунок 10/11). Проследите, пожалуйста, за тем, чтобы не потерялись пружины.
- Удалите пустую катушку шнура.
- Вставьте конец шнура новой катушки шнура сквозь петлю крышки катушки (рисунок 12).
- Установите крышку катушки с катушкой вновь в приемник катушки.
- При первом пуске режущий шнур укорачивается автоматически на оптимальную длину.
- Удалите устройство защиты ножа. Осторожно! Опасность получения травм.
- При первом запуске режущей головки шнур будет отрезан на необходимую длину.

**ВНИМАНИЕ! Отбрасываемые в сторону части нейлонового шнура могут привести к травмам.**

## 11. Зарядка аккумулятора (рис. 15 - 18)

### Зарядка аккумулятора

1. Вынуть аккумуляторный блок из устройства. Для этого нажмите боковые фиксирующие клавиши (рис. 15-16).
2. Проконтролируйте соответствие указанного на типовой табличке напряжения электросети напряжению Вашей электросети. Вставьте штекер кабеля питания зарядного устройства в электрическую розетку и вставьте аккумулятор в зарядное устройство (рис. 17). При наличии напряжения в электросети будет светиться зеленый светодиод зарядного устройства (рис. 18/поз. С)
3. Для запуска процесса зарядки нажмите кнопку заряда (рис. 18/поз. В) зарядного устройства. При вставленном аккумуляторе будут светиться оба светодиода (красный + зеленый). Зарядное устройство заканчивает процесс заряда автоматически, как только аккумулятор зарядится полностью (после примерно 90 мин.). Об этом сигнализирует прекращение свечения красного светодиода (рис. 18/поз. А).

Во время процесса зарядки аккумуляторный блок может немного нагреться. Это является вполне нормальным явлением.

**Указания:** Зарядное устройство можно закрепить на стене при помощи предназначенных для этого отверстий, расположенных на задней стороне (рис. 22).

Внимательно следите при установке аккумуляторов за тем, чтобы аккумулятор прочно зафиксировался отверстием на заднем конце (рис. 16/поз. А) в приемном приспособлении (рис. 16/поз. В).

Если аккумуляторный блок не заряжается, то необходимо проверить:

- Наличие напряжения сети в электрической розетке
- Наличие плотного соединения на контактах зарядного устройства.

Если аккумуляторный блок все же не будет заряжаться, то вышлите на адрес нашей службы сервиса следующие компоненты:

**RUS**

- зарядное устройство
- аккумуляторный блок

Для обеспечения продолжительного срока службы аккумуляторного элемента необходимо своевременно проводить зарядку никель-кадмиевого аккумуляторного блока. Зарядку необходимо проводить всегда если Вы заметите, что падает мощность аккумуляторного газонного триммера.

Запрещено разряжать аккумуляторный блок полностью. Это ведет к повреждению никель-кадмиевого аккумуляторного блока!

## 12. Техническое обслуживание и уход

- Перед хранением и очисткой выключить газонный триммер, вынуть аккумулятор (рис. 15-16) и наставить устройство защиты ножа.
- Отложения на защитном кожухе удалить при помощи щетки.
- Пластмассовые поверхности и пластмассовые детали очистить легким моющим средством при помощи влажной тряпки.
- Не используйте для очистки агрессивные средства или растворители!
- Запрещено обдавать газонный триммер водой.
- В любом случае избегайте попадания воды в устройство.

## 13. Заказ запасных частей

При заказе запасных частей необходимо привести следующие данные:

- Модификация устройства
- Номер артикула устройства
- Идентификационный номер устройства
- Номер запасной части требуемой для замена детали

Актуальные цены и информация находятся на сайте [www.isc-gmbh.info](http://www.isc-gmbh.info)

## 14. Неисправности

- Если устройство не работает: проверьте зарядку аккумулятора и работоспособность зарядного устройства. Если устройство,

несмотря на наличие напряжения, все же не работает, то вышлите, пожалуйста, триммер по указанному адресу службы сервиса.

## 15. Утилизация

- **Внимание!**  
Газонный триммер состоит из различных материалов, таких например как, металл и пластмасс.  
Утилизируйте дефектные детали в места сбора особых отходов.  
Об их местонахождении осведомитесь в специализированном магазине или в управлении местной власти!

ISC GmbH  
Eschenstraße 6  
D-94405 Landau/Isar

## Konformitätserklärung



- D** erklärt folgende Konformität gemäß EU-Richtlinie und Normen für Artikel
- GB** declares conformity with the EU Directive and standards marked below for the article
- F** déclare la conformité suivante selon la directive CE et les normes concernant l'article
- NL** verklaart de volgende conformiteit in overeenstemming met de EU-richtlijn en normen voor het artikel
- E** declara la siguiente conformidad a tenor de la directiva y normas de la UE para el artículo
- P** declara a seguinte conformidade de acordo com a directiva CE e normas para o artigo
- S** förklarar följande överensstämmelse enl. EU-direktiv och standarder för artikeln
- FIN** ilmoittaa seuraavaa Euroopan unionin direktiivien ja normien mukaista yhdenmukaisuutta tuotteelle
- N** erklærer herved følgende samsvar med EU-direktiv og standarder for artikkel
- RUS** заявляет о соответствии товара следующим директивам и нормам ЕС
- HU** izjavljuje sljedeću uskladenost s odredbama i normama EU za artikl.
- RO** declară următoarea conformitate cu linia directoare CE și normele valabile pentru articolul.
- TR** ürün ile ilgili olarak AB Yönetmelikleri ve Normları gereğince aşağıdaki uygunluk açıklama masını sunar.
- GR** δηλώνει την ακόλουθη συμφωνία σύμφωνα με την Οδηγία ΕΕ και τα πρότυπα για το προϊόν

- I** dichiara la seguente conformità secondo la direttiva UE e le norme per l'articolo
- DK** attesterer følgende overensstemmelse i henhold til EU-direktiv og standarder for produkt
- CZ** prohlašuje následující shodu podle směrnic EU a norem pro výrobek.
- H** a következő konformitást jelenti ki a termékerekre vonatkozó EU-irányvonalak és normák szerint
- SL** pojasnjuje sledečo skladnost po smernici EU in normah za artikel.
- PL** deklaruje zgodność wymienionego ponizej artykułu z następującymi normami na podstawie dyrektywy WE.
- SK** vydáva nasledujúce prehlásenie o zhode podľa smernice EÚ a noriem pre výrobok.
- BG** декларира следното съответствие съгласно директивите и нормите на ЕС за продукта.
- HR** заявља про відповідність згідно з Директивою ЄС та стандартами, чинними для даного товару
- EE** deklareerib vastavuse järgnevalele EL direktiivi dele ja normidele
- LT** deklaruoja atitiktį pagal ES direktyvas ir normas
- CS** strajpsniui izjavljuje sledeći konformitet u skladu s odredbom EZ i normama za artikl
- LV** Atbilstības sertifikāts apliecina zemāk minēto preču atbilstību ES direktīvām un standartiem
- IS** Samræmsýrfrýsing staðfestir eftirfarandi samræmi samkvæmt reglum Evrópubandalagsins og stöðlum fyrir vörur

Akku-Rasentrimmer NAT 18/Ladegerät NAT CH-18

- |  |   |
|--|---|
| <input checked="" type="checkbox"/> 98/37/EG             | <input type="checkbox"/> 87/404/EWG   |
| <input checked="" type="checkbox"/> 73/23/EWG_93/68/EEC  | <input type="checkbox"/> R&TTD 1999/5/EG  |
| <input type="checkbox"/> 97/23/EG                        | <input checked="" type="checkbox"/> 2000/14/EG: LWM = 91 dB; LWA = 96 dB<br>Ø = 27 cm |
| <input checked="" type="checkbox"/> 89/336/EWG_93/68/EEC | <input type="checkbox"/> 95/54/EG:  |
| <input type="checkbox"/> 90/396/EWG                      | <input type="checkbox"/> 97/68/EG:  |
| <input type="checkbox"/> 89/686/EWG                      |   |

EN 60335-1; EN 60335-2-91; EN 60335-2-29; prEN ISO 10518; EN 55014-1;  
EN 55014-2; IEC 60335-1; IEC 61000-4-2; IEC 61000-4-3; IEC 61000-4-4;  
IEC 61000-4-5; IEC 61000-4-6; IEC 61000-4-11; IEC 61000-4-13  
TÜV Süddeutschland Bau und Betrieb; KBV VI; OR/10561/06

Landau/Isar, den 16.10.2006

Wejchs/gartner  
General-Manager

Gottelt  
Product-Management

Art.-Nr.: 34.111.20 I.-Nr.: 01016  
Subject to change without notice

Archivierung: 3411120-21-4175500

Ⓔ

Eftertryck eller annan duplicering av dokumentation och medföljande underlag för produkter, även utdrag, är endast tillåtet med uttryckligt tillstånd från ISC GmbH.

Ⓗ

Tuotteiden dokumentaatioiden ja muiden mukaanliitettyjen asiakirjojen vain osittainkin kopiointi tai muunlainen monistaminen on sallittu ainoastaan ISC GmbH:n nimenomaisella luvalla.

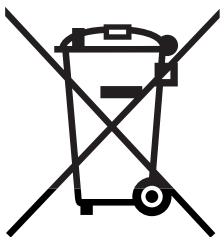
Ⓙ

Перепечатывание или прочие виды размножения документации и сопроводительных листов продукции фирмы, полностью или частично, разрешено производить только с однозначного разрешения ISC GmbH.

Ⓔ

Tootedokumentatsiooni ja kaasasolevate dokumentide kordustrükk või muul viisil paljundamine, ka osaliselt, on lubatud ainult ISC GmbH loal.

- Ⓔ Förbehåll för tekniska förändringar
- Ⓗ Oikeus teknisiin muutoksiin pidätetään
- Ⓙ Сохраняется право на технические изменения
- Ⓔ Tehniliste muudatuste õigus reserveeritud



SE Endast för EU-länder

Kasta inte elverktyg i hushållssoporna.

Enligt det europeiska direktivet 2002/96/EG om avfall som utgörs av eller innehåller elektriska eller elektroniska produkter och dess tillämpning i den nationella lagstiftningen, måste förbrukade elverktyg källsorteras och lämnas

Återvinnings-alternativ till begäran om återsändning:

Som ett alternativ till återsändning är ägaren av elutrustningen skyldig att bidra till ändamålsenlig avfallshantering för det fall att utrustningen ska skrotas. Efter att den förbrukade utrustningen har lämnats in till en avfallsstation kan den omhändertas i enlighet med gällande nationella lagstiftning om återvinning och avfallshantering. Detta gäller inte för tillbehör delar och hjälpmedel utan elektriska komponenter vars syfte har varit att komplettera den förbrukade utrustningen.

FIN Koskee ainoastaan EU-jäsenmaita

Älä heitä sähkötyökaluja kotitalousjätteisiin.

Sähkökäyttöisiä ja elektronia vanhoja laitteita koskevan Euroopan direktiivin 2002/96/EY mukaan, joka on sisällytetty kansallisiin lakeihin, tulee loppuun käytetyt sähkökäyttöiset työkalut kerätä erikseen ja toimittaa ympäristöystävälliseen kierrätykseen uusiokäyttöä varten.

Kierrätys vaihtoehtona takaisinlähettämislle:

Sähkölaitteen omistajan velvollisuus on takaisinlähettämisen vaihtoehtona avustaa laitteen asianmukaisesti hävittämistä kierrätyksen kautta, kun laite poistetaan käytöstä. Laitteen voi toimittaa myös kierrätyspisteeseen, joka suorittaa laitteen hävittämisen paikallisten kierrätys- ja jätteenpoistomääräysten mukaisesti hyödyntäen käyttökelpoiset raaka-aineet. Tämä ei koske käytöstä poistettaviin laitteisiin kuuluvia lisävarusteita tai apulaitteita, joissa ei ole sähköosia.

EE Ainult Euroopa Liidu riikidele

Ärge visake elektrilisi tööriistu olmeprügi hulka!

Euroopa Liidu direktiiviga 2002/96/EÜ elektri- ja elektroonikaseadmete jäätmete kohta ja siseriiklikele kohaldamistele tuleb kasutatud elektrilised tööriistad koguda kokku eraldi ja leida neile keskkonnasäästlik taaskasutus.

Taaskasutusalternatiiv tagasisaatmisnõudele:

Elektriseadme omanik on kohustatud omandisuhte lõppemisel alternatiivina tagasisaatmisele kaasa aitama sobivale taaskasutusele. Seega võib vana seadme loovutada ka tagasivõtukohta, mis korraldab selle kõrvaldamise riikliku ringlusmajanduse ja jäätmeseadusandluse tähenduses. Asjasse ei puutu vanade seadmete elektrikomponentideta lisaseadmed ja abivahendid.

☉ Только для стран ЕС

Запрещено выбрасывать электроинструмент в обычный домашний мусор.

Согласно европейской директиве 2002/96/EG об использованных электрических и электронных устройствах и реализации в правовой системе соответствующей страны необходимо использованный электрический инструмент утилизировать отдельно и направлять на вторичную переработку для охраны окружающей среды.

Вторичная переработка - альтернатива обязательной отсылке устройства назад изготовителю: Владелец электрического устройства в случае избавления от собственности обязан, в качестве альтернативы отсылки назад изготовителю, содействовать надлежащей утилизации. Пришедшее в негодность устройство может быть передано в приемный пункт, который осуществит ликвидацию в соответствии с законом страны о цикличном производстве и обращении с мусором. Это не относится к приложенным к пришедшему в негодность оборудованию дополнительным устройствам и вспомогательным средствам, не содержащим электрические части.



# S GARANTIBEVIS

## Bästa kund,

Våra produkter genomgår en sträng kvalitetskontroll. Om denna produkt mot förmodan inte fungerar på rätt sätt, beklagar vi detta och ber dig att kontakta vår serviceavdelning under adressen som anges på garantikortet. Vi står även gärna till tjänst på telefon under servicenumret som anges nedan. Följande punkter gäller för att du ska kunna göra anspråk på garantin:

1. I dessa garantivillkor regleras extra garantitjänster. Garantianspråk som regleras enligt lag påverkas inte av denna garanti. Våra garantitjänster är gratis för dig.
2. Garantitjänsterna täcker endast in sådana brister som kan härledas till material- eller fabrikationsfel och är begränsade till arbetsuppgifter som syftar till att åtgärda dessa brister eller byta ut produkten. Tänk på att våra produkter endast får användas till ändamålsenligt syfte och inte har konstruerats för yrkesmässig, hantverksmässig eller industriell användning. Ett garantiavtal sluts därför ej om produkten ska användas inom yrkesmässiga, hantverksmässiga eller industriella verksamheter eller vid liknande aktiviteter. Vår garanti omfattar dessutom inte ersättning för transportskador, skador som kan härledas till missaktade monteringsanvisningar eller ej föreskriven installation, åsidosatt bruksanvisning (t ex anslutning till felaktig nätspänning eller strömart), missbruk eller ej ändamålsenliga användningar (t ex överbelastning av produkten eller användning av ej godkända insatsverktyg eller tillbehör), åsidosatta underhålls- och säkerhetsbestämmelser, främmande partiklar som har trängt in i produkten (t ex sand, sten eller damm), yttre våld eller yttre påverkan (t ex skador om produkten har fallit ned) samt normalt och användningsbundet slitage.

Anspråk på garanti upphör att gälla om ingrepp redan har gjorts i produkten.

3. Garantitiden uppgår till 2 år och gäller från datumet när produkten köptes. Medan garantitiden fortfarande gäller ska anspråk på garanti ställas inom två veckor efter att defekten fastställdes. Det är inte möjligt att ställa anspråk på garanti efter att garantitiden har löpt ut. Garantitiden förlängs inte när produkten repareras eller byts ut, dessutom medför sådana arbeten inte att en ny garantitid börjar gälla för produkten eller för ev. reservdelar som har monterats in. Detta gäller även vid hembesök.
4. För att du ska kunna ställa anspråk på garantin ska den defekta produkten skickas in i tillräckligt frankerat skick till adressen som anges nedan. Bifoga kvittot i original eller ett annat daterat köpebevis. Förvara därför kassakvittot på en säker plats! Beskriv orsaken till reklamationen så noggrant som möjligt. Om defekten i produkten täcks av våra garantitjänster, får du genast en reparerad eller ny apparat av oss.

Givetvis kan vi även, mot debitering, åtgärda skador som antingen inte täcks av garantin eller som har uppstått efter garantitidens slut. Skicka in produkten till nedanstående serviceadress.

# TAKUUTODISTUS

## Arvoisa asiakas,

tuotteemme läpikäyvät erittäin tiukan laadunvalvontatarkastuksen. Mikäli tämä laite ei kuitenkaan toimi moitteettomasti, valitamme tapahtunutta suuresti ja pyydämme sinua kääntymään teknisen asiakaspalvelumme puoleen käyttäen tässä takuukortissa annettua osoitetta. Voit halutessasi myös ottaa yhteyttä puhelimitse allaolevaan palvelunumeroon. Takuuvaateiden esittämistä koskevat seuraavat säädökset:

1. Nämä takuumääräykset koskevat laajennettuja takuusuorituksia. Ne eivät vaikuta lakimääräisiin takuusuoritusvaateisiin millään tavalla. Takuumme on sinulle maksuton.
  2. Takuusuoritus kattaa ainoastaan sellaiset puutteellisuudet, jotka aiheutuvat materiaali- tai valmistusvirheistä, ja se on rajattu ainoastaan näiden puutteellisuuksien korjaamiseen tai laitteen korvaamiseen uudella. Ole hyvä ja ota huomioon, että laitteitamme ei ole suunniteltu ja valmistettu käytettäväksi pienteollisuus-, käsityöläis- tai teollisuustarkoituksiin. Takuusopimusta ei siksi synny, jos laitetta käytetään pienteollisuus-, käsityöläis- tai teollisuustyöpaikoilla tai näihin verrattavissa olevissa toimissa. Takuumme ei myöskään sisällä kuljetusvaurioiden tai sellaisten vaurioiden korvaussuorituksia, jotka ovat aiheutuneet asennusohjeen noudattamatta jättämisestä tai asiantuntemattomasta asennuksesta, käyttöohjeen noudattamatta jättämisestä (esim. liitäntä vääräntyyppiseen verkkovirtaan), väärinkäytöstä tai virheellisestä käytöstä (esim. laitteen ylikuormittaminen tai hyväksymättömien työkalujen tai lisävarusteiden käyttäminen), huolto- ja turvallisuusmääräysten noudattamatta jättämisestä, vieraiden esineiden (esim. hiekan, kivien tai pölyjen) pääsystä laitteen sisään, väkivaltaisesta käsittelystä tai ulkopuolisista tekijöistä (esim. putoamisesta aiheutuneet vauriot) sekä käytöstä aiheutuvasta tavallisesta kulumisesta.
- Takuuvaateet raukeavat, jos laitteelle on jo tehty jotain toimenpiteitä.
3. Takuuajaksi on 2 vuotta ja se alkaa laitteen ostopäivästä. Takuuvaateet tulee esittää ennen takuuajan päättymistä kahden viikon kuluessa siitä, kun olet havainnut vian. Takuuvaateiden esittäminen takuuajan päätyttyä ei ole mahdollista. Laitteen korjaus tai vaihto ei johda takuuajan pitenemiseen tai laitteen tai siihen mahdollisesti asennettujen varaosien takuuajan alkamiseen uudelleen alusta. Tämä koskee myös paikan päällä suoritettuja palveluja.
  4. Takuuvaateesi esittämiseksi tulee viallinen laite lähettää postikulut maksettuna allaolevaan osoitteeseen. Ole hyvä ja liitä mukaan alkuperäinen maksukuitti tai muu päiväyksellä varustettu ostotosite. Säilytä tämän vuoksi kassakuitti huolella tositteena! Ole hyvä ja kuvaa valituksen syy meille mahdollisimman tarkoin. Jos takuumme kattaa laitteessa olevan vian, saat korjatun tai uuden laitteen välittömästi takaisin.

Tietysti korjaamme mielellämme korvausta vastaan myös sellaiset laitteiden viat, jotka eivät kuulu tai eivät enää kuulu takuumme piiriin. Lähetä tätä varten laite tekniseen asiakaspalveluumme allaolevalla osoitteella.

# GARANTIITUNNISTUS

## Lugupeetud klient,

meie tooted läbivad range kvaliteedikontrolli. Kui käesolev seade ei peaks siiski korralikult töötama, vabandame sellepärast väga ja palume Teil pöörduda meie klienditeenindusse selle garantiitunnistuse lõpus toodud aadressil. Oleme meelsasti Teie teenistuses ka telefoni teel alltoodud teeninduse telefoninumbritel. Garantiinõuete esitamisel kehtib järgnev:

1. Täiendavat garantiid reguleerivad need garantiitingimused. See garantii ei puuduta Teie seaduslikke garantiinõudeid. Meie garantii on Teile tasuta.
2. Garantii hõlmab ainult neid puudusi, mis tulenevad materjali- või tootmisvigadest ning piirneb nende puuduste kõrvaldamise või seadme vahetamisega. Võtke palun arvesse, et meie seadmed ei ole konstrueeritud ettevõtluses, käsitööstuses ega tööstuses kasutamise otstarbel. Sellepärast garantiileping ei kehti, kui seadet kasutatakse ettevõtluses, käsitööstuses või tööstuses jt sarnastel tegevusaladel. Meie garantii puhul on hüvitamine välistatud transpordikahjustuste korral, kahjustuste korral, mis tulenevad montaažijuhendi mittejärgimisel või asjatundmatu installatsiooni tagajärjel, kasutusjuhendi mittejärgimisel (nt vale võrgupinge või vooluliigiga ühendamisel), vale või mitteotstarbeka kasutamise korral (nt seadme ülekoormus või mittelubatud tööriistade ja tarvikute kasutamine), hooldus- ja ohutusnõuete mittejärgimisel, võõrkehade (nt liiv, kivid või tolmu) seadmesse tungimisel, jõu kasutamisel või välisjõudude mõju korral (nt kahjustused mahakukkumise tagajärjel) ning kasutamisest tuleneva tavapärase kulumise korral.

Garantiinõue kaotab kehtivuse, kui seadet on juba lahti võetud.

3. Garantiiäeg on kaks aastat ning see algab seadme ostmise kuupäevaga. Garantiinõuded tuleb esitada garantiiajal kahe nädala jooksul pärast defekti tuvastamist. Garantiinõuete esitamine pärast garantiiaja kestvuse lõppu on välistatud. Seadme remont või väljavahetamine pikendab garantiiaega või antakse nõude tõttu seadmele ja võimalikele paigaldatud varuosadele uus garantiiaeg. See kehtib ka kliendi juures kohapeal teostatud teeninduse korral.
4. Garantiinõude esitamiseks saatke defektne seade saatekuludeta alltoodud aadressile. Pange kaasa ostutšeki originaal või muu kuupäevaga ostmist tõendav dokument. Sel põhjusel hoidke kassatšekk ostmist tõendava dokumendina alles! Kirjeldage meile võimalikult täpselt reklamatsiooni põhjust. Kui seadme defekt käib meie garantii alla, saate esimesel võimalusel tagasi remonditud või uue seadme.

Enesestmõistetavalt kõrvaldame hea meelega seadmel ka neid defekte, mis ei käi garantii alla või kui garantiiaeg on läbi, sel juhul tuleb Teil kulud tasuda. Selleks saatke seade meie teeninduse aadressil.

# ГАРАНТИЙНОЕ СВИДЕТЕЛЬСТВО

## Глубокоуважаемый клиент, глубокоуважаемая клиентка,

Качество наших продуктов подвергаются тщательному контролю. Если несмотря на это когда-либо возникнут к нашему большому сожалению нарушения в работе инструмента, то мы просим Вас обратиться в нашу службу сервиса по указанному в этой гарантийной карте адресу. Мы также охотно ответим на Ваши вопросы по телефону, номер которого приведен ниже. Для предъявления претензий по гарантийному обслуживанию действительно следующее:

1. Настоящие правила гарантии регулируют дополнительные условия оказания гарантийных услуг. Эти гарантийные обязательства не затрагивают Ваши законные права на гарантийное обслуживание. Наши гарантийные услуги для Вас бесплатны.
2. Гарантийные услуги распространяются только на неисправности, которые возникли в результате недостатков материала или процесса изготовления и предусматривают только устранение этих недостатков или замену устройства. Необходимо учесть, что наши устройства разработаны согласно предписаниям для использования в промышленных, ремесленных или индустриальных областях. Гарантийный договор считается недействительным, если устройство используется в промышленных, ремесленных или индустриальных целях, а также для подобной деятельности. Наши гарантийные обязательства не распространяются на повреждения при транспортировке, повреждения в результате несоблюдения указаний руководства по монтажу или в результате проведенной ненадлежащим образом инсталляции, несоблюдения указаний руководства по эксплуатации (таких как например, подключение к сети с ненадлежащим параметром напряжения), используется неправильно или ненадлежащим образом (например, перегрузка устройства или использование не допущенных к применению насадок или принадлежностей), при несоблюдении правил технического обслуживания и техники безопасности, при попадании посторонних предметов в устройство (таких как например: песок, камни или пыль), при использовании силы или посторонних воздействий (таких как например, повреждения в результате падения), а также при обычном износе в результате использования.

Право на гарантийное обслуживание теряет силу, если были осуществлены вмешательства в инструмент.

3. Гарантийный срок составляет 2 года и начинается со дня покупки устройства. Гарантийные права необходимо предъявлять до истечения срока гарантии в течении двух недель после того как будет обнаружена неисправность. Заявления на гарантийное обслуживание после истечения срока гарантии не принимаются. Ремонт или замена устройства не ведет к удлинению срока службы и с этими услугами не начинается новый срок гарантии для устройства или установленных запасных деталей. Это действует также в случае оказания сервисных услуг по месту нахождения клиента.
4. Для предъявления претензий на гарантийное обслуживание вышлите, пожалуйста, неисправное устройство без оплаты почтовых расходов по указанному ниже адресу. Приложите квитанцию покупки в оригинале или любое другое свидетельство о совершенной покупке с указанной датой. Необходимо поэтому сохранять кассовый чек для доказательства! Пожалуйста, опишите причину предъявляемых претензий как можно точнее. Если неисправное устройство подлежит гарантийному обслуживанию, то Вы получите незамедлительно отремонтированное или новое устройство обратно.

Само собой разумеется, мы можем также устранить при оплате затрат неисправности устройства, которые не входят в объем гарантийных услуг или при истечении срока гарантии. Для этого Вам необходимо выслать устройство на адрес нашей службы сервиса.