

- Ⓔ Instrucciones de uso
Sistema doméstico de bombeo de agua
- Ⓟ Manual de instruções
Sistema doméstico de abastecimento
de água



2




Art.-Nr.: 41.731.27

I.-Nr.: 01016

MHW **811**

E**1. Advertencias de seguridad**

- Por favor lea las instrucciones de uso atentamente y tengan en cuenta las advertencias. Use este manual de instrucciones para familiarizarse con el aparato, su uso correcto y las advertencias de seguridad.
- Tome las medidas pertinentes para impedir que los niños tengan acceso al aparato.
- En el radio de acción de la máquina, el usuario es responsable ante terceros.
- Antes de la puesta en servicio, un técnico especialista tiene que comprobar que se dispongan de las medidas de seguridad eléctricas necesarias.
-  En el caso de aguas estancadas, lagos de jardín y estanques, así como en su entorno, está permitido el uso de la bomba sólo con interruptor de corriente por defecto con una corriente nominal liberada de hasta 30 mA (conforme a VDE 0100 secciones 702 y 738). La bomba no está indicada para ser usada en piscinas, piscinas infantiles u otras aguas a las que tengan acceso personas o animales durante su funcionamiento. No está permitido utilizar la bomba mientras se encuentren personas o animales en las zonas de peligro. ¡Rogamos consultar con su electricista!
- Antes de usar el aparato compruebe visualmente de que está en orden. No lo utilice si los mecanismos de seguridad están dañados o desgastados. No desactive nunca los mecanismos de seguridad.
- Utilice el aparato solamente según los usos previstos en las instrucciones de uso.
- Usted es responsable de la seguridad en la zona de trabajo.
- En caso de que el cable o el enchufe estuviesen dañados debido a influencias externas. ¡No proceda en ningún caso a la reparación del cable!. Sustituya dicho cable por uno nuevo. Este trabajo sólo debe ser realizado por un técnico especialista
- La tensión indicada en la placa de identificación

del sistema doméstico de bombeo de agua es de 230 voltios de corriente alterna y tiene que coincidir con la tensión de red existente.

- No levante, transporte o sujete el sistema doméstico de bombeo de agua por cable de la red.
- Asegúrese de que las conexiones eléctricas se encuentran en la zona protegida contra inundaciones y contra la humedad.
- Antes de empezar a trabajar desconecte el enchufe de red del sistema doméstico para bombeo de agua.
- Evite que el sistema esté expuesto a un chorro de agua directo.
- El usuario es responsable del cumplimiento de las disposiciones locales respecto a seguridad y montaje (Si fuera necesario pregunte a un técnico especialista)
- El usuario debe excluir mediante medidas adecuadas los daños indirectos ocasionados por una inundación de los locales debidos a un mal funcionamiento del sistema doméstico de bombeo de agua (por ejemplo: instalación de una alarma, una bomba de reserva etc.).
- En caso de fallo del sistema doméstico de bombeo de agua, únicamente puede realizar la reparación un técnico especialista o el servicio al cliente ISC.
- El sistema doméstico de bombeo de agua no debe funcionar nunca en seco, ni con la potencia de admisión completamente cerrada. La garantía del fabricante no es válida en caso de daños en el sistema doméstico de bombeo de agua ocasionados por su funcionamiento en seco.
- No está permitido el uso del aparato en piscinas.
- No montar el aparato en la red de abastecimiento de agua potable.

2. Duración de vida

Durante el funcionamiento, la temperatura máxima del líquido bombeado no debe superar los 35°.

Esta bomba no admite el uso de líquidos inflamables, gaseosos o explosivos.

Evite el bombeo de líquidos agresivos (ácidos, lejías, líquidos procedentes de silos), así como de líquidos que contengan sustancias abrasivas (arena).

3. Usos previstos

Campo de aplicación

- Para el riego de zonas verdes, parterres de verdura y jardines.
- Para el funcionamiento de aspersores de césped.
- Con un prefiltro, para la toma de agua de estanques, riachuelos, cubas de recogida de agua de lluvia, cisternas de agua de lluvia y fuentes.
- Abastecimiento doméstico de agua.

Líquidos bombeados

Para bombear agua clara (agua dulce), agua de lluvia o con detergente de lavado y aguas industriales.

4. Instrucciones de uso

Aconsejamos el uso de un prefiltro y de una manguera de aspiración, de una cesta de aspiración y de una válvula de retención al fin de evitar un tiempo de aspiración demasiado largo y un daño innecesario en la bomba debido a piedras o objetos sólidos.

5. Características técnicas

Conexión de red	230V - 50 Hz
Potencia absorbida	600 Watt
Cantidad de elevación	3600 l/h
Altura de elevación	40 m
Presión de elevación	4,0 bar
Altura de aspiración	8 m
Acometida de presión y de elevación	1" IG
Temperatura máxima del agua	35° C
Capacidad del depósito	20 l
Presión de puesta en circuito aprox.:	1,5 bar
Presión de desconexión aprox.:	3 bar

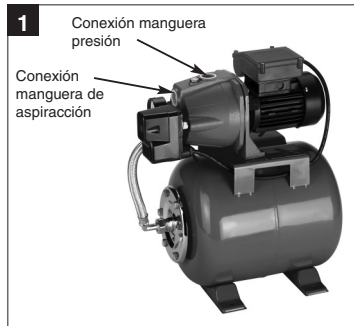
6. Conexión eléctrica

- La conexión eléctrica se realiza mediante un enchufe de protección 230 V - 50 Hz. Protección mínima de 10 amperios.
- Un dispositivo de control de la temperatura protege el motor ante una sobrecarga o bloqueo. En caso de sobrecalentamiento, el dispositivo de control de la temperatura para automáticamente

la bomba y tras su enfriamiento ésta se pone de nuevo automáticamente en marcha.

7. Conducto de aspiración

- El diámetro del conducto de aspiración, bien sea una manguera o un tubo tiene que ser como mínimo de 1 pulgada, en caso de una altura de aspiración de más de 5 m recomendamos 1 1/4 pulgadas.
- Proceda al montaje de la válvula de aspiración (válvula de pie) con la jaula de aspiración en el conducto correspondiente. En caso de que no sea posible, será preciso instalar una válvula de antirretorno en el conducto de aspiración.
- Coloque el conducto de aspiración de la toma de agua a la bomba en sentido ascendente. Evite absolutamente el colocar la manguera de aspiración por encima del nivel de la bomba. Las burbujas de aire en la manguera de aspiración retrasan o impiden el proceso de aspiración
- La manguera de aspiración y la de bombeo deben ser instaladas de forma que no ejerzan presión mecánica alguna sobre la bomba.
- La válvula de aspiración tiene que estar situada a suficiente profundidad en el agua de manera que en caso de disminución del nivel del agua se evite el funcionamiento en seco de la bomba.
- Una manguera de aspiración permeable deja pasar el aire evitando así la aspiración del agua
- Evite la aspiración de cuerpos extraños (arena y similares), en caso de que sea necesario puede instalarse un prefiltro.



E**8. Conexión de la manguera de bombeo**

- La manguera de bombeo (como mínimo de 3/4") tiene que ser conectada directamente o mediante un racor fileteado, a la conexión de la manguera de bombeo de la bomba (1" filete interior).
- Usando las atornilladuras adecuadas puede utilizarse sin problemas una manguera de bombeo de 1/2". La capacidad de bombeo se reduce en este caso debido al diámetro inferior de la manguera.
- Durante el proceso de aspiración deben abrirse completamente los dispositivos de cierre que se encuentren en la manguera de bombeo (boquilla pulverizadora, válvulas etc.), con el fin de que pueda salir el aire que se halle en la manguera.

9. Puesta en servicio

- Instale el sistema doméstico de bombeo de agua en un lugar estable, plano y horizontal.
- Llene de agua la caja de la bomba por la acometida de la manguera de bombeo. El proceso de aspiración se acelera llenando por completo el tubo de aspiración.
- Haga una conexión hermética del tubo de aspiración y de bombeo.
- Cierre el conducto de bombeo.
- Conecte la bomba. En caso de una altura máxima de bombeo, proceso de aspiración puede durar hasta 5 minutos.
- La bomba se desconecta al alcanzar la presión de desconexión de 3 barios.
- Al reducirse la presión por el uso de agua, la bomba se conecta automáticamente (presión de conexión aprox. 1,5 barios).

10. Instrucciones de mantenimiento

- El sistema doméstico de bombeo de agua no requiere mantenimiento. No obstante, a fin de conseguir una vida duradera recomendamos un control y cuidado regular.
- ¡ATENCIÓN!**
- Antes de cada mantenimiento debe desconectarse el sistema doméstico de bombeo de agua, desenchufe la bomba.**
- Limpiar la bomba con agua, vaciarla y mantenerla seca, cuando no se vaya a utilizar durante algún tiempo o durante el invierno.
 - Si amenazan heladas debe vaciarse completamente el sistema doméstico de bombeo de agua.
 - Tras períodos de paro prolongado del sistema conéctelo y desconéctelo brevemente para comprobar si el rotor puede girar libremente.
 - En caso de obstrucción del sistema doméstico de

bombeo de agua, conecte la manguera de bombeo a la acometida de agua y retire la manguera de aspiración. Abra la acometida de tubo. Conecte la bomba varias veces durante unos dos segundos. De esta manera pueden eliminarse en la mayoría de los casos las obstrucciones.

- En el recipiente a presión se encuentra una bolsa de agua expansible, así como un espacio de aire, cuya presión debe elevarse a un máximo de 1,3 barios. Cuando se bombea agua en la bolsa, ésta se expande y la presión aumenta dentro del espacio de aire hasta alcanzar la presión de desconexión. Si la presión del aire es reducida es necesario volver a aumentarla. Para ello hay que destornillar la tapa de plástico del recipiente y añadir la presión que falta usando un dispositivo para hinchar ruedas dotado de un indicador de la presión neumática.

11. Cambio del cable de alimentación

¡Atención desconectar primero el sistema de la red!

Un cable de alimentación defectuoso sólo deberá ser cambiado por un técnico especialista.

12. Averías

Motor draait niet

Causas	Eliminación
Falta tensión de alimentación	Comprobar la tensión
La rueda de la bomba está bloqueada El termostato ha desconectado	Desmontar y limpiar la bomba

La bomba no aspira

Causas	Eliminación
La válvula de aspiración no está en el agua	Colocar en el agua la válvula de aspiración
No hay agua en la cámara de la bomba	Llenar de agua la conexión de aspiración.
Hay aire en el tubo de aspiración	Comprobar que la manguera de aspiración sea hermética
La válvula de aspiración pierde	Lavar la válvula de aspiración
La cesta de aspiración (válvula de aspiración) está	Lavar la cesta de bloqueada aspiración
La altura de aspiración máxima ha sido superada	Comprobar la altura de aspiración

El caudal de bombeo es insuficiente

Causas	Eliminación
Altura de aspiración demasiado elevada	Comprobar la altura correcta
La cesta de aspiración está sucia	Limpiar la cesta de aspiración
El nivel del agua baja rápidamente	Colocar la válvula de aspiración a más profundidad
El caudal de la bomba disminuye debido a impurezas	Limpiar la bomba y cambiar la pieza desgastada

El termostato desconecta la bomba

Causas	Eliminación
Motor sobrecargado – fricción elevada debida a cuerpos extraños	Desmontar la bomba y limpiarla, evitar la aspiración de cuerpos extraños (filtro)

¡Atención! El sistema doméstico de bombeo de agua no debe funcionar en seco

13. Pedido de piezas de recambio

Al solicitar recambios se indicarán los datos siguientes:

- Tipo de aparato
- No. de artículo del aparato
- No. de identidad del aparato
- No. del recambio de la pieza necesitada.

Encontrará los precios y la información actual en www.isc-gmbh.info

Debemos manifestar claramente que, según la Ley de Responsabilidad de Producto, no nos hacemos responsables de daños ocasionados por nuestros aparatos, siempre que dichos daños se deban a reparaciones indebidas o al uso de recambios que no sean originales, o de empresas que nosotros hayamos reconocido. Reparaciones deberán llevarse a cabo a través del servicio técnico ISC.

P**1. Instruções de segurança**

- Leia atentamente o manual de utilização e respeite as suas indicações. Leia este manual para se familiarizar com o aparelho, com a utilização correcta do aparelho e com as instruções de segurança do mesmo.
- Impeça que o aparelho fique ao alcance das crianças, utilizando para tal os meios adequados.
- Na área de trabalho do aparelho, o utilizador é responsável por terceiros.
- Antes da colocação em funcionamento, assegure-se, por intermédio de uma inspecção técnica, que as medidas de protecção eléctricas exigidas estão garantidas.



Em águas paradas, lagos de jardim e piscinas biológicas e nas suas imediações, a utilização da bomba só é permitida com um disjuntor de corrente de falha com uma corrente nominal de disparo até 30 mA (segundo norma VDE 0100 parte 702 e 738).

A bomba não se destina a ser usada em piscinas, piscinas para crianças de qualquer tipo e outros meios aquáticos, nos quais se possam encontrar pessoas ou animais durante o seu funcionamento.

Não é permitido o funcionamento da bomba durante a permanência de pessoas ou animais na zona de perigo.

Informe-se junto de um electricista!

- Execute uma inspecção visual ao aparelho antes de cada utilização. Não o utilize se os dispositivos de segurança estiverem danificados ou apresentarem desgaste. Não desactive os dispositivos de segurança.
- Utilize o aparelho exclusivamente para os fins a que se destina, respeitando as indicações constantes deste manual.
- Você é o responsável pela segurança na área de trabalho do aparelho.
- Se o cabo ou o conector se danificarem, não devem ser reparados, mas substituídos. Este trabalho só deve ser efectuado por um electrotécnico.
- A tensão alternada indicada na placa de

características do sistema doméstico de abastecimento de água de 230 Volt tem de corresponder à tensão de rede existente.

- Nunca levante, transporte ou fixe o sistema doméstico de abastecimento de água pelo cabo de alimentação.
- Assegure-se de que as ligações macho-fêmea ficam num local sempre seco ou protegido contra a qualquer humidade.
- Retire a ficha da rede antes de proceder a qualquer trabalho no sistema doméstico de abastecimento de água.
- Evite a exposição do sistema doméstico de abastecimento de água a jactos de água.
- O utilizador é responsável pelo cumprimento das determinações relativas à segurança e à montagem tendo em conta a especificidade do local. (Se necessário, informe-se junto de um electrotécnico).
- O utilizador tem de excluir a possibilidade de falhas que causem inundações de compartimentos devido a avarias no sistema doméstico de abastecimento de água, recorrendo para tal aos meios adequados (por ex. instalação de sistemas de alarme, bombas de reserva, etc.).
- Caso o sistema doméstico de abastecimento de água se avarie, os trabalhos de reparação só podem ser efectuados por um electrotécnico ou por pessoal da assistência técnica da ISC.
- O sistema doméstico de abastecimento de água não pode funcionar em seco nem ser operado com a potência de aspiração completamente estrangulada. Os danos daí decorrentes não são cobertos pela garantia do fabricante.
- O aparelho não se destina ao funcionamento em piscinas.
- O aparelho não pode ser montado na rede de água potável.

2. Resistência

A temperatura máxima do líquido bombeado não pode ultrapassar +35°C em funcionamento contínuo. Esta bomba não pode bombear líquidos inflamáveis, que libertem gás ou explosivos.

É igualmente de evitar o bombeamento de fluidos agressivos (ácidos, lixívia, líquido de ensilagem, etc.), bem como fluidos com materiais abrasivos (areia).

3. Fins a que se destina

Campo de aplicação

- Para irrigação e rega de áreas verdes, hortas e jardins.
- Para o funcionamento de aspersores para relva
- Com pré-filtro para remoção de água de tanques, ribeiras, toneis pluviais, cisternas de águas pluviais e fontes.
- Para abastecimento doméstico de água.

Líquidos bombeados

Para bombeamento de água limpa (água doce), águas pluviais ou líxivia delicada/água servida não muito suja.

4. Instruções de utilização

Por princípio, aconselhamos a utilização de um pré-filtro e de um acessório de aspiração com tubo de aspiração, filtro de sucção e válvula anti-retorno para evitar tempos demasiado longos de aspiração e danos desnecessários da bomba devido a pedras e corpos estranhos sólidos.

5. Dados técnicos:

Ligação à rede eléctrica	230 V – 50 Hz
Potência requerida	600 Watt
Caudal máx.	3600 l/h
Altura manométrica máx.	40 m
Pressão máx. de bombeamento	4 bar
Altura máx. de aspiração	8 m
Conexão de pressão e de aspiração	1" rosca interior
Temperatura máx. da água	35°C
Capacidade do depósito	20 l
Pressão de conexão a cerca de	1,5 bar
Pressão de desconexão a cerca de	3 bar

6. Ligação eléctrica

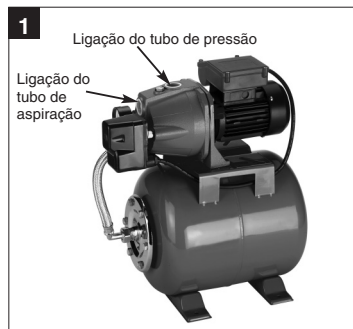
- A ligação eléctrica é efectuada por uma tomada com contactos protegidos de 230 V – 50 Hz com protecção por fusíveis de, pelo menos, 10 amperes.
- O controlador de temperatura incorporado protege o motor de sobrecargas e bloqueios,

desligando automaticamente a bomba, em caso de sobreaquecimento. Logo que arrefeça, esta volta a ligar-se por si só.

7. Tubo de aspiração

- O diâmetro do tubo de aspiração, quer se trate de uma mangueira ou de um tubo, deve ter, pelo menos, 1 polegada; se a altura de aspiração for superior a 5 m, aconselhamos a utilização de um tubo de 1 1/4 polegada.
- Monte a válvula de sucção (válvula de pé) juntamente com o ralo ao tubo de sucção. Se isso não for possível, tem de instalar-se uma válvula de retenção no tubo de sucção.
- Instale o tubo de aspiração em sentido ascendente do ponto de retirada de água até à bomba. Evite em qualquer circunstância colocar o tubo de aspiração por cima da bomba, dado que as bolhas de ar aí formadas retardam e impedem o processo de aspiração.
- O tubo de aspiração e a tubagem de pressão devem montar-se de forma a não exercerem qualquer pressão mecânica sobre a bomba.
- A válvula de aspiração deve ficar suficientemente submersa para evitar que a bomba funcione em seco quando o nível da água baixa.
- Um tubo de aspiração mal vedado, ao aspirar ar, impede a aspiração de água.
- Evite aspirar corpos estranhos (areia, etc.), se necessário instale um pré-filtro.

8. Ligação da tubagem de pressão



P

- A tubagem de pressão (tem de ter, pelo menos, 3/4") tem de estar directamente ligada, ou através de um niple roscado, à ligação da tubagem de pressão (rosca interior 1") da bomba.
- Obviamente que é possível utilizar um tubo flexível de pressão de 1/2" com as respectivas uniões roscadas. O débito é, no entanto, reduzido pelo tubo flexível de pressão mais pequeno.
- Durante o processo de aspiração devem abrir-se totalmente os dispositivos de fecho existentes no tubo flexível de pressão (pulverizadores, válvulas, etc.) para que o ar existente no tubo de aspiração possa sair livremente.
- Caso haja perigo de gelo ou geada, o sistema doméstico de abastecimento de água tem de ser completamente esvaziado.
- Depois de o aparelho ter estado parado por muito tempo, ligue-o e desligue-o por instantes para verificar se o rotor gira sem problemas.
- Se o sistema doméstico de abastecimento de água estiver entupido, ligue a tubagem de pressão à conduta de água e retire a mangueira de aspiração. Abra a conduta de água. Ligue várias vezes a bomba durante cerca de dois segundos. Desta forma podem, na maior parte das vezes, eliminar-se os entupimentos.
- Encontram-se no reservatório de pressão uma bolsa de água dilatável e uma câmara de ar, cuja pressão tem de ser, no máx., de 1,3 bar. Quando é bombeada água para a bolsa de água, esta dilata e aumenta a pressão na câmara de ar até à pressão de desconexão. Se a pressão de ar for demasiado baixa, terá de ser novamente aumentada. Para isso, aparafusar a tampa de plástico ao recipiente e acrescentar a pressão que falta através da válvula, com uma bomba de ar para pneus que tenha um manómetro.

9. Colocação em funcionamento

- Coloque o sistema doméstico de abastecimento de água num local estável, plano e horizontal.
- Ateste o corpo da bomba na ligação da tubagem de pressão com água. Um tubo de aspiração cheio acelera o processo de aspiração.
- Ligue o tubo de aspiração e a tubagem de pressão de forma estanque.
- Feche a tubagem de pressão.
- Ligue a bomba – a aspiração pode durar até 5 minutos quando utilizar a altura máx. de aspiração.
- A bomba desliga-se ao atingir uma pressão de desconexão de 3 bar.
- Depois de a pressão baixar devido ao consumo de água, a bomba liga-se automaticamente (pressão de conexão 1,5 bar, aprox.).

10. Indicações de manutenção

- O sistema doméstico de abastecimento de água não carece, praticamente, de manutenção. Contudo, para uma longa vida útil, aconselhamos verificações e cuidados regulares.

Atenção!

- **Antes de proceder a quaisquer trabalhos de manutenção deve cortar-se a alimentação de tensão do sistema doméstico de abastecimento de água, retirando, para o efeito, da tomada de corrente, a ficha de ligação à rede da bomba.**
- Se não utilizar a bomba por um longo período de tempo ou em caso de baixas temperaturas, esta deve ser bem enxaguada, completamente esvaziada e armazenada seca.

11. Substituir o cabo de ligação à rede eléctrica

Atenção! Desligar o aparelho da rede eléctrica! Se o cabo de ligação à rede eléctrica estiver danificado, só pode ser substituído por um electrotécnico.

12. Avarias

O motor não funciona

Causas	Solução
Não há tensão de rede	Verificar a tensão
Rotor da bomba bloqueado – o controlador da temperatura desligou-se	Desmontar e limpar a bomba

A bomba não aspira

Causas	Solução
A válvula de aspiração não está dentro de água	Pôr a válvula de aspiração dentro de água
A câmara da bomba está sem água	Encher de água pela ligação de aspiração
Ar no tubo de aspiração	Verificar a estanqueidade do tubo de aspiração
Tubo de aspiração mal vedado	Limpar o tubo de aspiração
Filtro de sucção (válvula de aspiração) entupido	Limpar o filtro de sucção
Altura máxima de aspiração ultrapassada	Verificar altura de aspiração

Líquido bombeado insuficiente

Causas	Solução
Altura de aspiração demasiado elevada	Verificar altura de aspiração
Filtro de sucção sujo	Limpar o filtro de sucção
O nível da água baixa rapidamente	Colocar a válvula de aspiração mais fundo
Potência da bomba diminui devido a substâncias poluentes apresentem desgaste	Limpar a bomba e substituir as peças que

O interruptor térmico desliga a bomba

Causas	Solução
Motor sobrecarregado – atrito por haver demasiadas matérias estranhas	Desmontar e limpar a bomba, evitar aspirar matérias estranhas (filtro)

Atenção!

Nunca deixe o sistema doméstico de abastecimento de água bombear em seco.

13. Encomenda de peças sobressalentes

Ao encomendar peças sobressalentes, devem-se fazer as seguintes indicações:

- Tipo da máquina
- Número de artigo da máquina
- Número de identificação da máquina
- Número da peça sobressalente necessária

Pode encontrar os preços e informações actuais em www.isc-gmbh.info

Declaramos expressamente que, em conformidade com a lei sobre a responsabilidade dos produtos, não nos responsabilizamos por danos causados nos nossos aparelhos por uma reparação incorrecta ou por uma substituição de peças por outras de outro fabricante ou caso se utilizem as nossas peças originais, mas a reparação não for feita pelos nossos serviços de assistência técnica ISC.

ISC GmbH
Eschenstraße 6
D-94405 Landau/Isar

Konformitätserklärung



- ☉ erklärt folgende Konformität gemäß EU-Richtlinie und Normen für Artikel
- ☉ declares conformity with the EU Directive and standards marked below for the article
- ☉ déclare la conformité suivante selon la directive CE et les normes concernant l'article
- ☉ verklaart de volgende conformiteit in overeenstemming met de EU-richtlijn en normen voor het artikel
- ☉ declara la siguiente conformidad a tenor de la directiva y normas de la UE para el artículo
- ☉ declara a seguinte conformidade de acordo com a directiva CE e normas para o artigo
- ☉ förklarar följande överensstämmelse enl. EU-direktiv och standarder för artikeln
- ☉ ilmoittaa seuraavaa Euroopan unionin direktiivien ja normien mukaista yhdenmukaisuutta tuotteelle
- ☉ erklærer herved følgende samsvar med EU-direktiv og standarder for artikkel
- ☉ заявляет о соответствии товара следующим директивам и нормам ЕС
- ☉ izjavljuje sledeću uskladenost s odredbama i normama EU za artikl.
- ☉ declară următoarea conformitate cu linia directoare CE și normele valabile pentru articolul.
- ☉ ürün ile ilgili olarak AB Yönetmelikleri ve Normları gereğince aşağıdaki uygunluk aşkıkla mastıı sunar.
- ☉ δηλώνει την ακόλουθη συμφωνία σύμφωνα με την Οδηγία ΕΕ και τα πρότυπα για το προϊόν

- ☉ dichiara la seguente conformità secondo la direttiva UE e le norme per l'articolo
- ☉ attesterer følgende overensstemmelse i henhold til EU-direktiv og standarder for produkt
- ☉ prohlasuje následující shodu podle směrnice EU a norem pro výrobek.
- ☉ a következő konformitást jelenti ki a termékek-re vonatkozó EU-irányvonalak és normák szerint
- ☉ pojasnjuje sledečo skladnost po smernici EU in normah za artikel.
- ☉ deklaruje zgodność wymienionego poniżej artykułu z następującymi normami na podstawie dyrektywy WE.
- ☉ vydáva nasledujúce prehlásenie o zhode podľa smernice EÚ a noriem pre výrobok.
- ☉ декларира следното съответствие съгласно директивите и нормите на ЕС за продукта.
- ☉ заявляє про відповідність згідно з Директивою ЄС та стандартами, чинними для даного товару
- ☉ deklareerib vastavuse järgnevale EL direktiivi dele ja normidele
- ☉ deklaruoja atitiktį pagal ES direktyvas ir normas straipsniui
- ☉ izjavljuje sledeći konformitet u skladu s odredbom EZ i normama za artikl
- ☉ Atbilstības sertifikāts apliecina zemāk minēto preču atbilstību ES direktīvām un standartiem

Hauswasserwerk MHW 811

- | | |
|--|--|
| <input type="checkbox"/> 98/37/EG | <input type="checkbox"/> 87/404/EWG |
| <input checked="" type="checkbox"/> 73/23/EWG_93/68/EEC | <input type="checkbox"/> R&TTED 1999/5/EG |
| <input type="checkbox"/> 97/23/EG | <input type="checkbox"/> 2000/14/EG: L _{WM} = 78 dB L _{WA} = 86 dB |
| <input checked="" type="checkbox"/> 89/336/EWG_93/68/EEC | <input type="checkbox"/> 95/54/EG: |
| <input type="checkbox"/> 90/396/EWG | <input type="checkbox"/> 97/68/EG: |
| <input type="checkbox"/> 89/686/EWG | |

EN 60335-1; EN 60335-2-41; EN 55014-1; EN 55014-2;
EN 61000-3-2; EN 61000-3-3; KBV V

Landau/Isar, den 16.02.2006

Weichspartner
Leiter QS Konzern

Ensing
Leiter Technik EC

Art.-Nr.: 41.731.27 1.-Nr.: 01016
Subject to change without notice

Archivierung: 4173125-08-4155050

GARANTIEURKUNDE

Auf das in der Anleitung bezeichnete Gerät geben wir 2 Jahre Garantie, für den Fall, dass unser Produkt mangelhaft sein sollte. Die 2-Jahres-Frist beginnt mit dem Gefahrenübergang oder der Übernahme des Gerätes durch den Kunden. Voraussetzung für die Geltendmachung der Garantie ist eine ordnungsgemäße Wartung entsprechend der Bedienungsanleitung sowie die bestimmungsgemäße Benutzung unseres Gerätes.

Selbstverständlich bleiben Ihnen die gesetzlichen Gewährleistungsrechte innerhalb dieser 2 Jahre erhalten. Die Garantie gilt für den Bereich der Bundesrepublik Deutschland oder der jeweiligen Länder des regionalen Hauptvertriebspartners als Ergänzung der lokal gültigen gesetzlichen Vorschriften. Bitte beachten Sie Ihren Ansprechpartner des regional zuständigen Kundendienstes oder die unten aufgeführte Serviceadresse.

ISC GmbH · International Service Center
Eschenstraße 6 · D-94405 Landau/lsar (Germany)
Info-Tel. 0180-5 120 509 • Telefax 0180-5 835 830
Service- und Infoserver: <http://www.isc-gmbh.info>

Ⓟ CERTIFICADO DE GARANTIA

Damos 2 anos de garantia para o aparelho referido no manual, no caso do nosso produto estar defeituoso. O prazo de 2 anos inicia-se com a transferência do risco ou com a ativação do aparelho por parte do cliente.
A validade da garantia do nosso aparelho está dependente de uma manutenção conforme com o manual de instruções e de uma utilização adequada.

Naturalmente, os direitos de garantia constantes nesta declaração aplicam-se durante 2 anos.

A garantia é válida para a República Federal da Alemanha ou os respectivos países do distribuidor principal regional como complemento às disposições em vigor localmente. Certifique-se relativamente ao contacto do respectivo serviço de assistência técnica regional ou veja, em baixo, o endereço do serviço de assistência técnica.

Ⓜ CERTIFICADO DE GARANTIA

El periodo de garantía comienza el día de la compra y tiene una duración de 2 años.

Su cumplimiento tiene lugar en ejecuciones defectuosas.

Errores de material y funcionamiento, las piezas de repuesto necesarias y el tiempo de trabajo no se facturan. Ninguna garantía por otros daños.

El comprador tiene derecho a la sustitución del producto por otro idéntico o devolución del dinero si la reparación no fuera satisfactoria.

Su contacto en el servicio post-venta

Einhell Portugal
Rua da Aldeia 225
4410-459 Arcozelo VNGaia

- Ⓜ Salvo modificaciones técnicas
- Ⓜ Salvaguardem-se alterações técnicas



③ Sólo para países miembros de la UE

No tire herramientas eléctricas en la basura casera.

Según la directiva europea 2002/96/CE sobre aparatos usados electrónicos y eléctricos y su aplicación en el derecho nacional, dichos aparatos deberán recojerse por separado y eliminarse de modo ecológico para facilitar su posterior reciclaje.

Alternativa de reciclaje en caso de devolución:

El propietario del aparato eléctrico, en caso de no optar por su devolución, está obligado a reciclar adecuadamente dicho aparato eléctrico. Para ello, también se puede entregar el aparato usado a un centro de reciclaje que trate la eliminación de residuos respetando la legislación nacional sobre residuos y su reciclaje. Esto no afecta a los medios auxiliares ni a los accesorios sin componentes eléctricos que acompañan a los aparatos usados.

③ Só para países da UE

Não deite as ferramentas eléctricas para o lixo doméstico.

Segundo a directiva europeia 2002/96/CE relativa aos residuos de equipamentos eléctricos e electrónicos e a respectiva transposição para o direito interno, as ferramentas eléctricas usadas devem ser recolhidas separadamente e colocadas nos ecopontos para efeitos de reciclagem.

Alternativa de reciclagem à devolução:

O proprietário do aparelho eléctrico no caso de não optar pela devolução é obrigado a reciclar adequadamente o aparelho eléctrico. Para tal, o aparelho usado também pode ser entregue a uma instalação de recolha que trate da eliminação de resíduos, respeitando a legislação nacional sobre resíduos e respectiva reciclagem. Não estão abrangidos os meios auxiliares e os acessórios sem componentes electrónicos, que acompanham os aparelhos usados.

Ⓔ

La reimpresión o cualquier otra reproducción de documentos e información adjunta a productos, incluida cualquier copia, sólo se permite con la autorización expresa de ISC GmbH.

Ⓔ

A reprodução ou duplicação, mesmo que parcial, da documentação e dos anexos dos produtos, carece da autorização expressa da ISC GmbH.