

Einhell

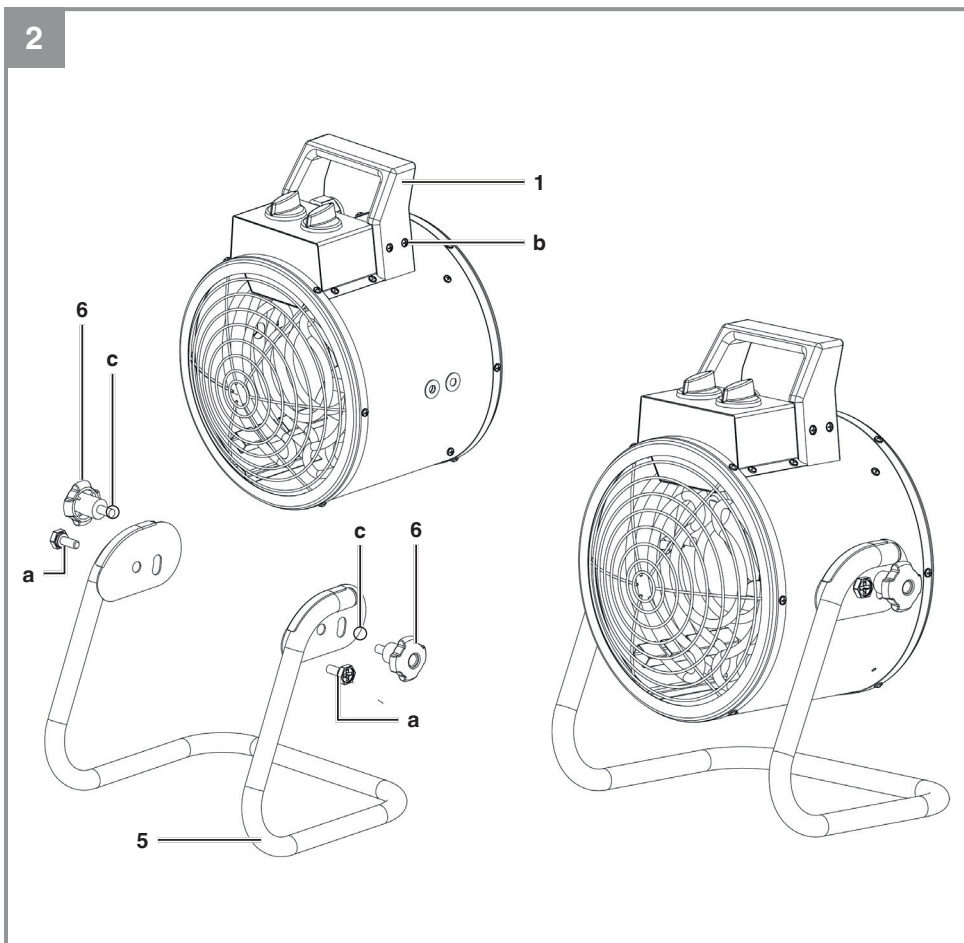
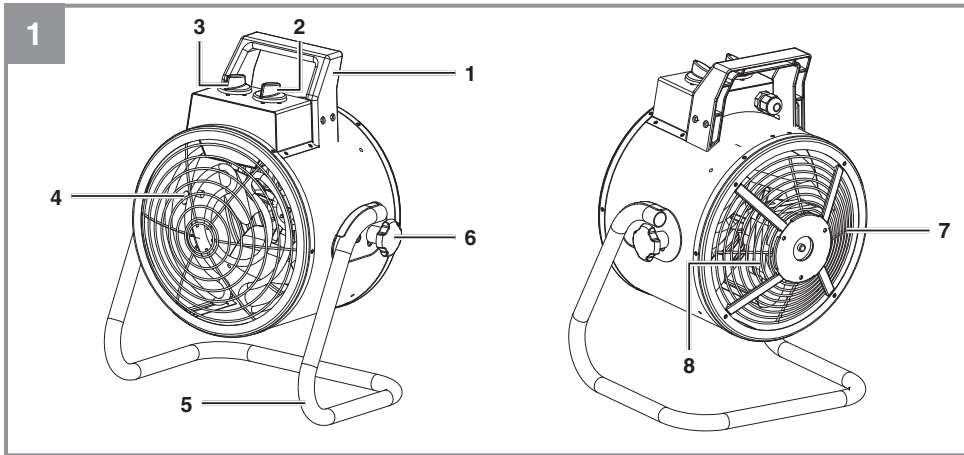
BG-EH 3000

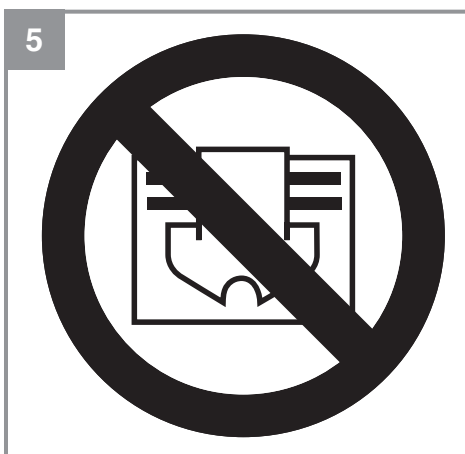
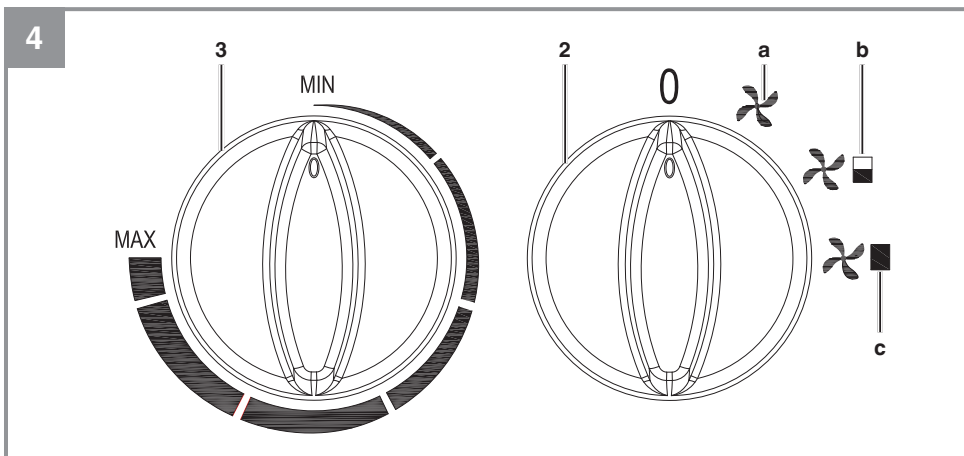
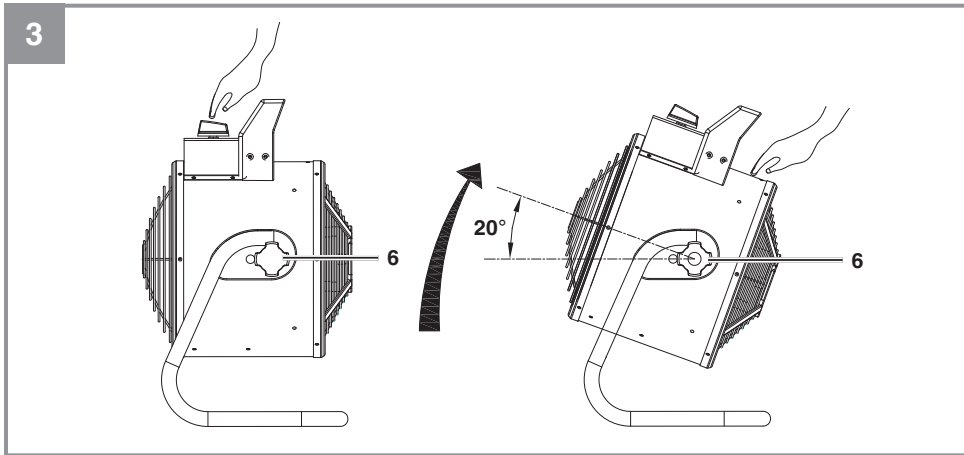
- D Originalbetriebsanleitung**
Elektroheizer
Dieses Produkt ist nur für gut isolierte Räume oder für den gelegentlichen Gebrauch geeignet.
- F Instructions d'origine**
Chauffage électrique
Ce produit ne peut être utilisé que dans des locaux bien isolés ou de manière occasionnelle.
- P Manual de instruções original**
Aquecedor elétrico
Este produto não é adequado para fins de aquecimento principal.
- NL Originele handleiding**
Elektrische Werkplaatskachel
Dit product is niet geschikt voor gebruik als primaire verwarming
- PL Instrukcją oryginalną**
Nagrzewnica
Ten wyrób nadaje się do użytku wyłącznie w dobrze ocieplonych pomieszczeniach lub do okazjonalnego użytkowania.



Art.-Nr.: 23.382.95

I.-Nr.: 11019





Inhaltsverzeichnis

| | |
|-----------------------------------------------------------------------|----|
| 1. Sicherheitshinweise..... | 5 |
| 2. Gerätebeschreibung und Lieferumfang | 6 |
| 3. Bestimmungsgemäße Verwendung..... | 6 |
| 4. Technische Daten..... | 7 |
| 5. Vor Inbetriebnahme | 7 |
| 6. Betrieb..... | 7 |
| 7. Reinigung, Wartung und Ersatzteilbestellung | 8 |
| 8. Lagerung | 9 |
| 9. Transport | 9 |
| 10. Entsorgung und Wiederverwertung | 9 |
| 11. Fehlersuchplan..... | 10 |
| 12. Erforderliche Angaben zu elektrischen Einzelraumheizgeräten | 11 |

Gefahr:

Beim Benutzen von Geräten müssen einige Sicherheitsvorkehrungen eingehalten werden, um Verletzungen und Schäden zu verhindern. Lesen Sie diese Originalbetriebsanleitung/Sicherheitshinweise deshalb sorgfältig durch. Bewahren Sie diese gut auf, damit Ihnen die Informationen jederzeit zur Verfügung stehen. Falls Sie das Gerät an andere Personen übergeben sollten, händigen Sie diese Originalbetriebsanleitung/Sicherheitshinweise bitte mit aus. Wir übernehmen keine Haftung für Unfälle oder Schäden, die durch Nichtbeachten dieser Anleitung und der Sicherheitshinweise entstehen.

Die aktuelle Betriebsanleitung kann auch als PDF-Datei von unserer Internetseite www.isc-gmbh.info heruntergeladen werden.

1. Sicherheitshinweise**Gefahr!**

Lesen Sie alle Sicherheitshinweise und Anweisungen. Versäumnisse bei der Einhaltung der Sicherheitshinweise und Anweisungen können elektrischen Schlag, Brand und/oder schwere Verletzungen verursachen.

- Überprüfen Sie, ob das Gerät in einem einwandfreien Zustand geliefert wurde. Bei eventuellen Beschädigungen Gerät nicht anschließen.
- Vor jedem Betrieb ist das Gerät insbesondere das Netzkabel auf Beschädigungen zu prüfen. Bei Beschädigungen wenden Sie sich an die ISC GmbH.
- Gerät nur in geschlossenen, trockenen Räumen verwenden.
- Gerät nie öffnen und Spannung führende Teile berühren – **Lebensgefahr!**
- Gerät niemals in Wasser tauchen – **Lebensgefahr!**
- Dieses Heizgerät nicht in unmittelbarer Nähe einer Badewanne, einer Dusche oder eines Schwimmbeckens benutzen.
- Niemals Gerät mit nassen Händen bedienen.
- Gerät so aufstellen, dass der Netzstecker jederzeit zugänglich ist.
- Ist das Gerät längere Zeit außer Betrieb, Netzstecker ziehen!
- Gerät nicht unmittelbar unter einer Wandsteckdose aufstellen.
- Gehäuse kann sich bei längerem Betrieb stark erwärmen. Das Gerät so aufstellen, dass ein zufälliges Berühren ausgeschlossen

ist.

- Gerät niemals auf langflorigen Teppichen aufstellen.
- Gerät darf nicht in Räumen in denen feuergefährliche Stoffe (z.B. Lösungsmittel usw.) oder Gase verwendet oder gelagert werden betrieben werden.
- Leicht entflammbare Stoffe oder Gase vom Gerät fernhalten.
- Nicht in feuergefährdeten Räumen (z.B. Holzschuppen) betreiben.
- Heizgerät nur mit vollständig ausgerollter Netzleitung betreiben.
- Nicht geeignet zur Installation an festverlegten Elektroleitungen.
- Gerät nicht in der Tierhaltung bzw. Tieraufzucht verwenden.
- Keine Fremdkörper in Geräteöffnungen einführen – Gefahr von Stromschlag und Gerätebeschädigung.
- Kinder und Personen unter Medikamenten- oder Alkoholeinfluss sind vom Gerät fernzuhalten.
- Wartungsarbeiten und Reparaturen dürfen nur vom autorisierten Fachpersonal ausgeführt werden.
- Installieren Sie zur elektrischen Sicherheit einen Fehlerstromschutzschalter (RCD).
- Das Heizgerät nicht im Badezimmer verwenden.
- Verlegen Sie das Netzkabel so, dass man nicht über das Kabel stolpern kann.
- Netzleitung nicht über bei Betrieb heiße Geräteteile führen.
- Netzstecker nie an der Netzleitung aus der Steckdose ziehen! Gerät nie an der Netzleitung tragen oder durch Ziehen am Kabel bewegen.
- Netzleitung nie um das Gerät wickeln.
- Netzleitung nie einklemmen, über scharfe Kanten ziehen, über heiße Herdplatten oder offene Flammen legen.
- **Warnung:** Um eine Überhitzung des Heizgerätes zu vermeiden, darf das Heizgerät nicht abgedeckt werden - Brandgefahr! Beachten Sie das Symbol auf dem Gerät (Bild 5).
- **Vorsicht!** Dieses Heizgerät nicht mit einem Programmschalter, einem Zeitschalter, einem separaten Fernwirksystem oder irgendeiner anderen Einrichtung verwenden, die das Heizgerät automatisch einschaltet, da Brandgefahr besteht, wenn das Heizgerät abgedeckt oder falsch aufgestellt wird.
- Dieses Gerät kann von Kindern ab 8 Jahren und darüber sowie von Personen mit verrin-

gerten physischen, sensorischen oder mentalen Fähigkeiten oder Mangel an Erfahrung und Wissen benutzt werden, wenn sie beaufsichtigt werden oder bezüglich des sicheren Gebrauchs des Gerätes unterwiesen wurden und die daraus resultierenden Gefahren verstehen. Kinder dürfen nicht mit dem Gerät spielen. Reinigung und Benutzer-Wartung dürfen nicht von Kindern ohne Beaufsichtigung durchgeführt werden.

- Kinder jünger als 3 Jahre sind fernzuhalten, es sei denn, sie werden ständig überwacht.
- Kinder ab 3 Jahren und jünger als 8 Jahre dürfen das Gerät nur ein- und ausschalten, wenn sie beaufsichtigt werden oder bezüglich des sicheren Gebrauchs des Gerätes unterwiesen wurden und die daraus resultierenden Gefahren verstanden haben, vorausgesetzt, dass das Gerät in seiner normalen Gebrauchslage platziert oder installiert ist. Kinder ab 3 Jahren und jünger als 8 Jahre dürfen nicht den Stecker in die Steckdose stecken, das Gerät nicht regulieren, das Gerät nicht reinigen und/oder nicht die Wartung durch den Benutzer durchführen.
- **Vorsicht - Einige Teile des Produktes können sehr heiß werden und Verbrennungen verursachen. Besondere Vorsicht ist geboten, wenn Kinder und schutzbedürftige Personen anwesend sind.**
- **VORSICHT:** Um eine Gefährdung durch ein unbeabsichtigtes Rücksetzen des Schuttemperaturbegrenzers zu vermeiden, darf das Gerät nicht über eine externe Schaltvorrichtung wie beispielsweise eine Zeitschaltuhr versorgt werden oder mit einem Stromkreis verbunden sein, der regelmäßig durch eine Einrichtung ein- und ausgeschaltet wird.
- **WARNUNG:** Dieses Gerät ist nicht mit einer Einrichtung zur Regelung der Raumtemperatur ausgerüstet. Das Heizgerät darf nicht in kleinen Räumen benutzt werden, die von Personen bewohnt werden, die nicht selbstständig den Raum verlassen können, es sei denn, eine ständige Überwachung ist gewährleistet.
- **Gefahr!** Wenn die Netzanschlussleitung dieses Gerätes beschädigt wird, muss sie durch den Hersteller oder seinen Kundendienst oder eine ähnlich qualifizierte Person ersetzt werden, um Gefährdungen zu vermeiden.

2. Gerätebeschreibung und Lieferumfang

2.1 Gerätebeschreibung (Bild 1,2)

- 1 Tragegriff
 - 2 Heizleistungsschalter
 - 3 Thermostatregler
 - 4 Luftausblasgitter
 - 5 Gestell
 - 6 Justierschraube (2x)
 - 7 Luftausgitter
 - 8 Ventilatormotor
- a) Befestigungsschraube (2x)
 - b) Blechschraube (4x)
 - c) Scheibe (2x)

2.2 Lieferumfang

- Öffnen Sie die Verpackung und nehmen Sie das Gerät vorsichtig aus der Verpackung.
- Entfernen Sie das Verpackungsmaterial sowie Verpackungs- und Transportsicherungen (falls vorhanden).
- Überprüfen Sie, ob der Lieferumfang vollständig ist.
- Kontrollieren Sie das Gerät und die Zubehörteile auf Transportschäden.
- Bewahren Sie die Verpackung nach Möglichkeit bis zum Ablauf der Garantiezeit auf.

Gefahr!

Gerät und Verpackungsmaterial sind kein Kinderspielzeug! Kinder dürfen nicht mit Kunststoffbeutel, Folien und Kleinteilen spielen! Es besteht Verschluckungs- und Erstickungsgefahr!

- Elektroheizer
- Originalbetriebsanleitung

3. Bestimmungsgemäße Verwendung

Das Gerät kann frei im geschlossenen Raum stehend zur Raumlüfterwärmung verwendet werden. 1 m Mindestabstand von Wänden, brennbaren Materialien (Möbel, Gardinen usw.) zur Gehäusesfront und 30 cm zu allen anderen Gehäusflächen sind einzuhalten. Das Gerät darf nur in senkrechter Boden-Aufstellung auf einer stabilen Fläche und komplett montiert betrieben werden. Das Betreiben auf einer instabilen Fläche (z. B. Bett) ist nicht zulässig.

Dieses Gerät ist nur für gut isolierte Räume oder für den gelegentlichen Gebrauch geeignet.

Das Gerät darf nur nach seiner Bestimmung und gemäß dieser Bedienungsanleitung verwendet werden. Jede weitere darüber hinausgehende Verwendung ist nicht bestimmungsgemäß. Für daraus hervorgerufene Schäden oder Verletzungen aller Art haftet der Benutzer/Bediener und nicht der Hersteller.

Bitte beachten Sie, dass unsere Geräte bestimmungsgemäß nur für den Privatgebrauch konzipiert sind und nicht für den gewerblichen, handwerklichen oder industriellen Einsatz konstruiert wurden. Wir übernehmen keine Gewährleistung, wenn das Gerät in Gewerbe-, Handwerks- oder Industriebetrieben sowie bei gleichzusetzenden Tätigkeiten eingesetzt wird.

4. Technische Daten

Nennspannung/-frequenz: 230 V~ 50 Hz
 Heizleistung: 3000 W (1500 W/ 3000 W)
 Thermostatregler: Stufenlos regelbar
 Schutzklasse: I
 Gerätemaße ca.: 32 x 30 x 35 cm
 Schutzart: IP24
 (Schutz gegen Eindringen von Fremdkörpern $\varnothing > 12$ mm und Schutz gegen Spritzwasser)

5. Vor Inbetriebnahme

5.1 Montage (Bild 2)

Befestigen Sie mit den Schrauben M8 x 28mm (a) das Gehäuse beidseitig am Gestell (5). Anschließend stecken Sie die Justierschrauben (6) durch die Scheiben (c) und durch die auf beiden Seiten des Gestells vorhandenen Langlöcher und fixieren Sie damit das Gehäuse.

Befestigen Sie den Tragegriff mittels der vier Blechschrauben 3,5x10mm (b) am Gehäuse.

5.2 Winkeleinstellung (Bild 3)

Durch leichtes lockern der Justierschrauben (6) können Sie das Gehäuse von der Horizontalen aus bis zu einem Winkel von ca. 20° nach oben schwenken. Schrauben Sie die Justierschrauben anschließend wieder fest.

5.3 Aufstellen

Stellen Sie den Elektroheizer kippstabil auf einen stabilen, ebenen und wärmeempfindlichen Fußboden. Beachten Sie bei der Standortwahl die entsprechenden Punkte in den Sicherheitshinweisen.

5.4 Anschließen

Achtung! Vor Inbetriebnahme überprüfen, ob die vorhandene Spannung mit der angegebenen Spannung auf dem Datenschild übereinstimmt. Stecken Sie den Netzstecker in eine Steckdose.

Beachten Sie die unter Punkt 1 angeführten Sicherheitshinweise.

- Drehen Sie den Heizleistungsschalter (2) auf Umluftbetrieb (Bild 4/Pos. a). Halten Sie ein Blatt Papier im Abstand von 10 cm vor das Luftausblasgitter halten. Das Papier muss vom Luftausblasgitter weggeblasen werden.
- Bei Erstinbetriebnahme oder nach längerer Betriebspause kann es zu einer kurzzeitigen Geruchsbildung kommen. Dies ist kein Fehler.
- Durch das mit speziell gekapselten Heizelementen arbeitende Heizsystem und der hohen Luftleistung kann es vorkommen, dass die ausgeblasene Luft im Vergleich zu einem konventionellen Heizlüfter als kühler empfunden wird. Dies ist kein Gerätemangel.

6. Betrieb

6.1 Schalter für Heizleistung (Bild 4/Pos. 2)

- Aus - Stellung (0)
- Umluftbetrieb - Stellung (a)
- geringe Heizleistung (b)
- maximale Heizleistung (c)

6.2 Thermostatregler/Raumtemperaturregler (Bild 4/Pos. 3)

Hinweis:

Der Lüfter läuft sobald der Heizleistungsschalter aus der Aus-Stellung (0) herausgedreht wird. Erst wenn am Thermostat die eingestellte Raumtemperatur unterschritten wird und eine Heizleistung eingeschaltet ist, schaltet sich die Heizung automatisch ein. Der Elektro-Heizer schaltet sich automatisch ab, sobald die eingestellte Raumtemperatur erreicht wird.

Schalten Sie die gewünschte Heizleistung ein. Drehen Sie den Regler auf „Max“ bis die gewünschte Raumtemperatur erreicht ist. Anschließend den Regler zurückdrehen, bis ein deutliches Klicken zu hören ist. Der Thermostatregler schaltet das Heizelement automatisch ein und aus.

6.3 Überhitzungsschutz

Bei übermäßiger Erwärmung schaltet sich die Heizung des Gerätes automatisch ab. Der Lüfter ist weiter in Betrieb.

Ist dies der Fall, Gerät ausschalten, Netzstecker ziehen und einige Minuten abkühlen lassen. Nach Beseitigung der Ursache kann das Gerät wieder eingeschaltet werden. Sollte es zum wiederholten Ansprechen des Überhitzungsschutzes kommen, wenden Sie sich bitte an Ihren Kundendienst.

6.4 Ausschalten

Um das Gerät auszuschalten drehen Sie den Heizleistungsschalter in Aus-Stellung (0). Nach Abschalten des heißen Gerätes kann der Ventilator zur Abkühlung des Gerätes noch einige Zeit nachlaufen. Sollte der Ventilator länger als 10 Minuten nachlaufen, kann es sich aufgrund einer hohen Raumtemperatur nicht selbstständig ausschalten. In diesem Fall ist der Netzstecker zu ziehen.

6.5 Nach dem Gebrauch

- Schalten Sie nach dem Gebrauch das Gerät aus und ziehen Sie den Netzstecker.
- Das Gerät vor dem Wegräumen vollständig abkühlen lassen.
- Wenn das Gerät nicht in Betrieb ist den Netzstecker ziehen.
- Überprüfen Sie das Gerät auf Schäden bevor Sie es wieder benutzen.

7. Reinigung, Wartung und Ersatzteilbestellung

Gefahr!

Vor Beginn von Reinigungs- und Wartungsarbeiten muss das Gerät ausgeschaltet, vom Stromnetz getrennt und abgekühlt sein.

Verwenden Sie zum Reinigen keine aggressiven chemischen Reinigungsmittel, Scheuermittel, harte Schwämme, Stahlwolle o. Ä.

7.1 Reinigung

- Wir empfehlen, dass Sie das Gerät direkt nach jeder Benutzung reinigen.
- Halten Sie Schutzvorrichtungen, Luftschlitze und Motorenhäuser so staub- und schmutzfrei wie möglich.
- Verunreinigungen durch Staub mit einem Staubsauger entfernen oder mit Druckluft bei niedrigem Druck ausblasen.
- Reinigen Sie das Gerät regelmäßig mit einem feuchten Tuch und etwas Schmierseife. Verwenden Sie keine Reinigungs- oder Lösungsmittel; diese könnten die Kunststoffteile des Gerätes angreifen. Achten Sie darauf, dass kein Wasser in das Geräteinnere gelangen kann. Das Eindringen von Wasser in ein Elektrogerät erhöht das Risiko eines elektrischen Schlages.

7.2 Wartung

- Wartungs- und Reparaturarbeiten ausschließlich von einer autorisierten Elektrowerkstatt oder der ISC GmbH durchführen lassen.
- Die Netzleitung muss regelmäßig auf Defekte oder Beschädigungen geprüft werden. Eine beschädigte Netzleitung darf nur vom Elektrofachmann oder der ISC GmbH unter Berücksichtigung der einschlägigen Bestimmungen ausgetauscht werden.
- Im Geräteinneren befinden sich keine weiteren zu wartenden Teile.

7.3 Ersatzteilbestellung:

Bei der Ersatzteilbestellung sollten folgende Angaben gemacht werden;

- Typ des Gerätes
- Artikelnummer des Gerätes
- Ident-Nummer des Gerätes
- Ersatzteilnummer des erforderlichen Ersatzteils

Aktuelle Preise und Infos finden Sie unter www.isc-gmbh.info

8. Lagerung

Reinigen Sie das Gerät bevor Sie es einlagern. Lagern Sie das Gerät an einem dunklen, trockenen und frostfreien sowie für Kinder unzugänglichen Ort. Die optimale Lagertemperatur liegt zwischen 5 und 30 °C. Bewahren Sie das Gerät in der Originalverpackung auf.

Achtung!

Die Garantie-Urkunde ist dem Gerät separat beigelegt.

9. Transport

Das Gerät nur am Tragegriff transportieren (Bild 1/Pos. 1). Beim Aufstellen vor Schlägen, Stößen und Vibrationen schützen.

10. Entsorgung und Wiederverwertung

Das Gerät befindet sich in einer Verpackung um Transportschäden zu verhindern. Diese Verpackung ist Rohstoff und ist somit wieder verwendbar oder kann dem Rohstoffkreislauf zurückgeführt werden. Das Gerät und dessen Zubehör bestehen aus verschiedenen Materialien, wie z.B. Metall und Kunststoffe. Defekte Geräte gehören nicht in den Hausmüll. Zur fachgerechten Entsorgung sollte das Gerät an einer geeigneten Sammelstellen abgegeben werden. Wenn Ihnen keine Sammelstelle bekannt ist, sollten Sie bei der Gemeindeverwaltung nachfragen.



Nur für EU-Länder

Werfen Sie Elektrowerkzeuge nicht in den Hausmüll!

Gemäß europäischer Richtlinie 2012/19/EU über Elektro- und Elektronik-Altgeräte und Umsetzung in nationales Recht müssen verbrauchte Elektrowerkzeuge getrennt gesammelt werden und einer umweltgerechten Wiederverwertung zugeführt werden.

Recycling-Alternative zur Rücksendeaufforderung:

Der Eigentümer des Elektrogerätes ist alternativ anstelle Rücksendung zur Mitwirkung bei der sachgerechten Verwertung im Falle der Eigentumsaufgabe verpflichtet. Das Altgerät kann hierfür auch einer Rücknahmestelle überlassen werden, die eine Beseitigung im Sinne der nationalen Kreislaufwirtschafts- und Abfallgesetze durchführt. Nicht betroffen sind den Altgeräten beigefügte Zubehörteile und Hilfsmittel ohne Elektrobestandteile.

Der Nachdruck oder sonstige Vervielfältigung von Dokumentation und Begleitpapieren der Produkte, auch auszugsweise, ist nur mit ausdrücklicher Zustimmung der iSC GmbH zulässig.

Technische Änderungen vorbehalten

11. Fehlersuchplan

Die folgende Tabelle zeigt Fehlersymptome auf und beschreibt wie Sie Abhilfe schaffen können, wenn Ihr Gerät einmal nicht richtig arbeitet. Wenn Sie damit das Problem nicht lokalisieren und beseitigen können, wenden Sie sich an Ihre Service-Werkstatt.

| Störung | Mögliche Ursache | Behebung |
|----------------------------|-----------------------------------------------------------------------------------------------------------------------------------------------------------------------------------------|-------------------------------------------------------------------------------------------------------------------------------------------------------------------------------------------|
| Gerät heizt nicht | <ul style="list-style-type: none"> - Netzstecker nicht eingesteckt. - Thermostatregler ist zu niedrig eingestellt. - Überhitzungsschutz hat ausgelöst. | <ul style="list-style-type: none"> - Netzstecker einstecken. - Thermostatregler im Uhrzeigersinn auf höhere Temperatur drehen. - Abschnitt 6.3 beachten. |
| Gebälse funktioniert nicht | <ul style="list-style-type: none"> - Heizleistungsschalter ist ausgeschaltet. | <ul style="list-style-type: none"> - Heizleistungsschalter einschalten. |

12. Erforderliche Angaben zu elektrischen Einzelraumheizgeräten gemäß VO 2015/1188

| Modellkennung(en): | | | | | |
|---------------------------------------------------------------|-----------------------------------------------------------|------|---------|-----------------------------------------------------------------------------------------------------------------------------|---------|
| Angabe | Symbol | Wert | Einheit | Angabe | Einheit |
| Wärmeleistung | | | | Nur bei elektrischen Speicher-Einzelraumgeräten: Art der Regelung der Wärmezufuhr (bitte eine Möglichkeit auswählen) | |
| Nennwärmeleistung | P_{nom} | 3,0 | kW | manuelle Regelung der Wärmezufuhr mit integriertem Thermostat | - |
| Mindestwärmeleistung (Richtwert) | P_{min} | 0 | kW | manuelle Regelung der Wärmezufuhr mit Rückmeldung der Raum- und/oder Außentemperatur | - |
| Maximale kontinuierliche Wärmeleistung | $P_{max,c}$ | 3,0 | kW | elektronische Regelung der Wärmezufuhr mit Rückmeldung der Raum- und/oder Außentemperatur | - |
| Hilfstromverbrauch | | | | Wärmeabgabe mit Gebläseunterstützung | |
| Bei Nennwärmeleistung | $e_{l,max}$ | 0 | kW | Art der Wärmeleistung/Raumtemperaturkontrolle (bitte eine Möglichkeit auswählen) | |
| Bei Mindestwärmeleistung | $e_{l,min}$ | 0 | kW | einstufige Wärmeleistung, keine Raumtemperaturkontrolle | nein |
| Im Bereitschaftszustand | $e_{l,sB}$ | 0 | kW | zwei oder mehr manuell einstellbare Stufen, keine Raumtemperaturkontrolle | nein |
| | | | | Raumtemperaturkontrolle mit mechanischem Thermostat | ja |
| | | | | mit elektronischer Raumtemperaturkontrolle | nein |
| | | | | elektronische Raumtemperaturkontrolle und Tageszeitregelung | nein |
| | | | | elektronische Raumtemperaturkontrolle und Wochentagsregelung | nein |
| Sonstige Regelungsoptionen (Mehrfachnennungen möglich) | | | | | |
| | | | | Raumtemperaturkontrolle mit Präsenzerkennung | nein |
| | | | | Raumtemperaturkontrolle mit Erkennung offener Fenster | nein |
| | | | | mit Fernbedienungsoption | nein |
| | | | | mit adaptiver Regelung des Heizbeginns | nein |
| | | | | mit Betriebszeitbegrenzung | nein |
| | | | | mit Schwarzkugelsensor | nein |
| Kontaktangaben | Einhell Germany AG, Wiesenweg 22, 94405 Landau/lsar | | | | |

Garantieurkunde

Sehr geehrte Kundin, sehr geehrter Kunde,
unsere Produkte unterliegen einer strengen Qualitätskontrolle. Sollte dieses Gerät dennoch einmal nicht einwandfrei funktionieren, bedauern wir dies sehr und bitten Sie, sich an unseren Servicedienst unter der auf dieser Garantiekarte angegebenen Adresse zu wenden. Gerne stehen wir Ihnen auch telefonisch über die angegebene Servicrufnummer zur Verfügung. Für die Geltendmachung von Garantieansprüchen gilt folgendes:

1. Diese Garantiebedingungen richten sich ausschließlich an Verbraucher, d. h. natürliche Personen, die dieses Produkt weder im Rahmen ihrer gewerblichen noch anderen selbständigen Tätigkeit nutzen wollen. Diese Garantiebedingungen regeln zusätzliche Garantieleistungen, die der u. g. Hersteller zusätzlich zur gesetzlichen Gewährleistung Käufern seiner Neugeräte verspricht. Ihre gesetzlichen Gewährleistungsansprüche werden von dieser Garantie nicht berührt. Unsere Garantieleistung ist für Sie kostenlos.
2. Die Garantieleistung erstreckt sich ausschließlich auf Mängel an einem von Ihnen erworbenen neuen Gerät des u. g. Herstellers, die auf einem Material- oder Herstellungsfehler beruhen und ist nach unserer Wahl auf die Behebung solcher Mängel am Gerät oder den Austausch des Gerätes beschränkt. Bitte beachten Sie, dass unsere Geräte bestimmungsgemäß nicht für den gewerblichen, handwerklichen oder beruflichen Einsatz konstruiert wurden. Ein Garantievertrag kommt daher nicht zustande, wenn das Gerät innerhalb der Garantiezeit in Gewerbe-, Handwerks- oder Industriebetrieben verwendet wurde oder einer gleichzusetzenden Beanspruchung ausgesetzt war.
3. Von unserer Garantie ausgenommen sind:
 - Schäden am Gerät, die durch Nichtbeachtung der Montageanleitung oder aufgrund nicht fachgerechter Installation, Nichtbeachtung der Gebrauchsanleitung (wie durch z.B. Anschluss an eine falsche Netzspannung oder Stromart) oder Nichtbeachtung der Wartungs- und Sicherheitsbestimmungen oder durch Aussetzen des Geräts an anomale Umweltbedingungen oder durch mangelnde Pflege und Wartung entstanden sind.
 - Schäden am Gerät, die durch missbräuchliche oder unsachgemäße Anwendungen (wie z.B. Überlastung des Gerätes oder Verwendung von nicht zugelassenen Einsatzwerkzeugen oder Zubehör), Eindringen von Fremdkörpern in das Gerät (wie z.B. Sand, Steine oder Staub, Transportschäden), Gewaltanwendung oder Fremdeinwirkungen (wie z. B. Schäden durch Herunterfallen) entstanden sind.
 - Schäden am Gerät oder an Teilen des Geräts, die auf einen gebrauchsgemäßen, üblichen oder sonstigen natürlichen Verschleiß zurückzuführen sind.
4. Die Garantiezeit beträgt 36 Monate und beginnt mit dem Kaufdatum des Gerätes. Garantieansprüche sind vor Ablauf der Garantiezeit innerhalb von zwei Wochen, nachdem Sie den Defekt erkannt haben, geltend zu machen. Die Geltendmachung von Garantieansprüchen nach Ablauf der Garantiezeit ist ausgeschlossen. Die Reparatur oder der Austausch des Gerätes führt weder zu einer Verlängerung der Garantiezeit noch wird eine neue Garantiezeit durch diese Leistung für das Gerät oder für etwaige eingebaute Ersatzteile in Gang gesetzt. Dies gilt auch bei Einsatz eines Vor-Ort-Services.
5. Für die Geltendmachung Ihres Garantieanspruches melden Sie bitte das defekte Gerät an unter: www.isc-gmbh.info. Halten Sie bitte den Kaufbeleg oder andere Nachweise Ihres Kaufs des Neugeräts bereit. Geräte, die ohne entsprechende Nachweise oder ohne Typenschild eingeschickt werden, sind von der Garantieleistung aufgrund mangelnder Zuordnungsmöglichkeit ausgeschlossen. Ist der Defekt des Gerätes von unserer Garantieleistung erfasst, erhalten Sie umgehend ein repariertes oder neues Gerät zurück.

Selbstverständlich beheben wir gegen Erstattung der Kosten auch gerne Defekte am Gerät, die vom Garantiumfang nicht oder nicht mehr erfasst sind. Dazu senden Sie das Gerät bitte an unsere Serviceadresse.

Für Verschleiß-, Verbrauchs- und Fehlteile verweisen wir auf die Einschränkungen dieser Garantie gemäß den Service-Informationen dieser Bedienungsanleitung.

iSC GmbH · Eschenstraße 6 · 94405 Landau/Isar (Deutschland)

Sehr geehrte Kundin, sehr geehrter Kunde,
um Ihnen noch mehr Service zu bieten, haben Sie die Möglichkeit auf unserem Onlineportal weitere Informationen abzurufen.

Sollten einmal Probleme oder Fragen zu Ihrem Produkt auftreten, können Sie schnell und einfach unter www.isc-gmbh.info viele Aktionen durchführen. Hier einige Beispiele:

- Ersatzteile bestellen
- Aktuelle Preisauskünfte
- Verfügbarkeiten der Ersatzteile
- Servicestellen Vorort für Benzingeräte
- Defekte Geräte anmelden
- Garantieverlängerungen (nur bei bestimmten Geräten)
- Bestellverfolgung

Wir freuen uns auf Ihren Besuch online unter www.isc-gmbh.info!

Eine Adresse für alle Fälle!

www.isc-gmbh.info

ISC

Garantieabwicklung

Produktinfos

Downloads

Ersatzteilservice

Reparatur

Zubehör

Servicepartner

ISC

International Service Center

www.isc-gmbh.info

Telefon: 09951 / 95 920 00 · Telefax: 09951/95 917 00
E-Mail: info@einhell.de · Internet: www.isc-gmbh.info
ISC GmbH · Eschenstraße 6 · 94405 Landau/Isar (Deutschland)

Sommaire

| | |
|-------------------------------------------------------------------------------------------------------|----|
| 1. Consignes de sécurité | 15 |
| 2. Description de l'appareil et contenu de la livraison | 16 |
| 3. Utilisation conforme à l'affectation | 16 |
| 4. Caractéristiques techniques | 17 |
| 5. Avant la mise en service | 17 |
| 6. Fonctionnement..... | 17 |
| 7. Nettoyage, maintenance et commande de pièces de rechange | 18 |
| 8. Stockage | 18 |
| 9. Transport | 18 |
| 10. Mise au rebut et recyclage..... | 19 |
| 11. Plan de recherche des erreurs..... | 20 |
| 12. Exigences d'informations applicables aux dispositifs de chauffage décentralisés électriques | 21 |

Danger :

Lors de l'utilisation d'appareils, il faut respecter certaines mesures de sécurité afin d'éviter des blessures et dommages. Veuillez donc lire attentivement ce mode d'emploi d'origine/ces consignes de sécurité. Conservez-les bien de façon à pouvoir disposer à tout moment de ces informations. Si l'appareil doit être remis à d'autres personnes, veillez à leur remettre aussi ce mode d'emploi d'origine/ces consignes de sécurité. Nous déclinons toute responsabilité pour les accidents et dommages dus au non-respect de ce mode d'emploi et des consignes de sécurité.

Ce mode d'emploi peut être également téléchargé sous format PDF sur notre page internet www.iscgmh.info.

1. Consignes de sécurité**Danger !**

Veillez lire toutes les consignes de sécurité et instructions. Toute omission lors du respect des consignes de sécurité et instructions peut entraîner des décharges électriques, un incendie et/ou de graves blessures.

Contrôlez si l'appareil a bien été livré dans un état irréprochable. En cas d'endommagement éventuel, ne branchez pas l'appareil sur le réseau.

Il convient de maintenir à distance les enfants de moins de 3 ans, à moins qu'ils ne soient sous une surveillance continue.

Les enfants âgés entre 3 ans et 8 ans doivent uniquement mettre l'appareil en marche ou à l'arrêt, à condition que ce dernier ait été placé ou installé dans une position normale prévue et que ces enfants disposent d'une surveillance ou aient reçu des instructions quant à l'utilisation de l'appareil en toute sécurité et en comprennent bien les dangers potentiels. Les enfants âgés entre 3 ans et 8 ans ne doivent ni brancher, ni régler ni nettoyer l'appareil, et ni réaliser l'entretien de l'utilisateur.

ATTENTION - Certaines parties de ce produit peuvent devenir très chaudes et provoquer des brûlures. Il faut prêter une attention particulière en présence d'enfants et de personnes vulnérables. Cet appareil peut être utilisé par des enfants âgés d'au moins 8 ans et par des personnes ayant des capacités physiques, sensorielles ou mentales réduites ou dénuées d'expérience ou de connaissance, s'ils (si elles) sont correctement

surveillé(e)s ou si des instructions relatives à l'utilisation de l'appareil en toute sécurité leur ont été données et si les risques encourus ont été appréhendés. Les enfants ne doivent pas jouer avec l'appareil. Le nettoyage et l'entretien par l'utilisateur ne doivent pas être effectués par des enfants sans surveillance.

Si le câble d'alimentation est endommagé, il doit être remplacé par le fabricant, son service après-vente ou des personnes de qualification similaire afin d'éviter un danger.

ATTENTION: Afin d'éviter tout danger dû au réarmement intempestif du coupe-circuit thermique, cet appareil ne doit pas être alimenté par l'intermédiaire d'un interrupteur externe, comme une minuterie, ou être connecté à un circuit qui est régulièrement mis sous tension et hors tension par le fournisseur d'électricité.

MISE EN GARDE: Pour éviter une surchauffe, ne pas couvrir l'appareil de chauffage.

L'appareil de chauffage ne doit pas être placé juste en dessous d'une prise de courant.

Ne pas utiliser cet appareil de chauffage à proximité d'une baignoire, d'une douche ou d'une piscine.

Ce produit ne peut être utilisé que dans des locaux bien isolés ou de manière occasionnelle.

Avant toute utilisation, veuillez contrôler l'appareil et en particulier le câble d'alimentation pour s'assurer qu'il n'est pas endommagé. En cas d'endommagement ne pas utiliser l'appareil contacter le SAV.

L'appareil de chauffage doit être installé de façon telle que les interrupteurs et autres dispositifs de commande ne puissent pas être touchés par une personne dans la baignoire ou la douche.

Ne réglez jamais l'appareil avec des mains mouillées.

Placez l'appareil de sorte que la prise d'alimentation soit toujours accessible.

Si l'appareil n'est pas utilisé pendant une longue durée, débranchez la fiche d'alimentation ! Ne jamais laisser l'appareil branché sans surveillance.

L'appareil n'est pas prévu pour être utilisé à l'extérieur par temps humide, dans une salle de bains ou tout autre environnement humide.

Ne déplacez jamais l'appareil en tirant sur son cordon et veillez à ce que ce dernier ne soit pas entortillé.

L'appareil doit être posé sur une surface plate et stable.

Afin de vous éviter un choc électrique, n'immergez jamais le cordon, la prise ou l'appareil entier dans de l'eau ou autre liquide.

Veillez ne pas placer l'appareil à proximité de rideaux et d'autres matériaux inflammables. Cela pourrait provoquer un incendie.

- Ne posez jamais l'appareil sur des moquettes ou tapis à poils longs.
- L'appareil ne doit pas être mis en service dans les pièces dans lesquelles des substances dangereuses (par ex. des solvants, etc.) ou des gaz sont utilisés ou entreposés.
- Éloignez les matières ou les gaz facilement inflammables de l'appareil.
- Ne le mettez pas en service dans des pièces à risque d'incendie (par ex. où il y a des copeaux de bois).
- Utilisez le chauffage uniquement avec le câble d'alimentation complètement déroulé.
- Ne convient pas pour être installé sur des câbles électriques fixes.
- N'utilisez pas l'appareil dans les endroits où sont détenus ou élevés des animaux.
- N'introduisez pas de corps étrangers dans les ouvertures de l'appareil. Risque d'électrocution et d'endommagement de l'appareil.
- Les enfants et personnes sous l'emprise de médicaments ou sous l'effet de l'alcool doivent être maintenus à l'écart de l'appareil.
- Les travaux de maintenance et les réparations doivent uniquement être effectués par un personnel spécialisé autorisé.
- Pour garantir la sécurité électrique, utiliser une alimentation protégée par un dispositif à courant différentiel résiduel (RCD). L'usage d'un RCD réduit le risque de choc électrique.
- N'utilisez pas l'appareil de chauffage dans la salle de bain.
- Posez le câble réseau de manière qu'il soit impossible de trébucher dessus.
- Ne passez pas le câble réseau au-dessus des pièces chaudes de l'appareil pendant son fonctionnement.
- Ne débranchez jamais la fiche de contact de la prise en tirant le câble réseau ! Ne portez jamais l'appareil par le câble réseau et ne le déplacez pas en le tirant par le câble.
- N'enroulez jamais le câble réseau autour de l'appareil.
- Ne coincez jamais le câble réseau, ne le tirez pas au-dessus d'arêtes acérées, de plaques de four brûlantes ni de flammes nues.

MISE EN GARDE: Cet appareil de chauffage n'est pas équipé d'un dispositif pour contrôler la température ambiante. Ne pas utiliser cet appareil de chauffage dans des petits locaux, lorsqu'ils sont occupés par des personnes incapables de quitter le local seules, à moins qu'une surveillance constante ne soit prévue.

2. Description de l'appareil et contenu de la livraison

2.1 Description de l'appareil (figure 1)

- 1 Poignée de transport
- 2 Interrupteur de puissance de chauffage
- 3 Régulateur de thermostat
- 4 Grille de soufflage de l'air
- 5 Châssis
- 6 Vis d'ajustage
- 7 Grille d'aspiration de l'air
- 8 Moteur du ventilateur

2.2 Contenu de la livraison

- Ouvrez l'emballage et sortez l'appareil de l'emballage avec précaution.
- Retirez le matériel d'emballage tout comme les sécurités d'emballage et de transport (s'il y en a).
- Vérifiez si la livraison est bien complète.
- Contrôlez si l'appareil et ses accessoires n'ont pas été endommagés par le transport.
- Conservez l'emballage autant que possible jusqu'à la fin de la période de garantie.

Danger !

L'appareil et le matériel d'emballage ne sont pas des jouets ! Il est interdit de laisser des enfants jouer avec des sacs et des films en plastique et avec des pièces de petite taille. Ils risquent de les avaler et de s'étouffer !

- Chauffage électrique
- Mode d'emploi d'origine

3. Utilisation conforme à l'affectation

L'appareil peut être utilisé en étant placé dans la pièce fermée tous côtés libres pour chauffer l'air ambiant. Un espace minimal de 1 m doit être respecté entre les murs, les matériaux inflammables (meubles, rideaux, etc.) et la face avant du boîtier et 30 cm par rapport à toutes les autres surfaces

du boîtier. Il faut utiliser l'appareil uniquement en position verticale, sur une surface stable et lorsqu'il est complètement monté.

Il est interdit de l'exploiter sur une surface instable (par ex. lit).

L'appareil doit être uniquement utilisé conformément à son affectation. Toute utilisation allant au-delà de cette affectation est considérée comme non conforme. Pour les dommages en résultant ou les blessures de tout genre, le fabricant décline toute responsabilité et l'utilisateur/l'opérateur est responsable.

Veillez au fait que nos appareils, conformément au règlement, n'ont pas été conçus pour être utilisés dans un environnement professionnel, industriel ou artisanal. Nous déclinons toute responsabilité si l'appareil venait à être utilisé professionnellement, artisanalement ou par des sociétés industrielles, tout comme pour toute activité équivalente.

4. Caractéristiques techniques

Tension/fréquence nominales : 230 V~50 Hz
 Puissance de chauffage : 3000 W (1500 W/ 3000 W)
 Thermostat : Réglable en continu
 Catégorie de protection : I
 Dimensions de l'appareil env. : 32 x 30 x 35 cm
 Type de protection : IP24
 (Protection contre la pénétration de corps étrangers Ø > 12 mm et protection contre les projections d'eau)

5. Avant la mise en service

Attention ! Contrôlez, avant la mise en service, si la tension présente correspond bien à celle indiquée sur la plaque de données de l'appareil.

Veillez respecter les consignes de sécurité du point 1.

- Vérifiez que le débit d'air est correct en maintenant une feuille de papier à une distance de 10 cm devant la grille de soufflage lorsque le chauffage est en mode soufflerie (sans chauffage).

Le papier doit s'envoler devant la grille.

- Lors de la première mise en service ou après un arrêt prolongé de l'appareil, il est possible qu'une odeur se dégage brièvement. Ceci n'est pas une défaillance.
- Du fait que le système de chauffage travaille avec des éléments de chauffage blindés et en raison du débit d'air élevé, il peut arriver que l'air soufflé semble plus froid que celui généré par les chauffages soufflants conventionnels. Ceci n'est pas une défaillance de l'appareil.

5.1 Montage (figure 2)

Fixez le boîtier de part et d'autre du châssis (5) à l'aide des vis M8 X 28 mm (a). Insérez ensuite les vis d'ajustage (6) dans les trous oblongs présents des deux côtés du châssis et fixez le boîtier avec celles-ci.

Fixez la poignée sur le boîtier à l'aide des quatre vis autotaraudeuses 3,5 x 10 mm (b).

5.2 Réglage de l'angle (figure 3)

En desserrant légèrement les vis d'ajustage (6), vous pouvez pivoter le boîtier de l'horizontale jusqu'à un angle d'env. 20° vers le haut. Vissez à nouveau fermement les vis d'ajustage.

6. Fonctionnement

6.1 Interrupteur de puissance de chauffage (figure 4/pos. 2)

- Position arrêt (0)
- Position ventilation uniquement (a)
- Puissance faible de chauffage 1500W avec ventilation (b)
- Puissance maximale de chauffage 3000W avec ventilation (c)

6.2 Régulateur de thermostat/Régulateur ambiant (figure 4/pos. 3)

Remarque :

Le ventilateur fonctionne dès que l'appareil est mis en service. L'appareil ne chauffe que lorsque la température ambiante réglée sur le thermostat est sous-dépassée et qu'une puissance de chauffage est activée.

Réglez sur la puissance de chauffage souhaitée. Tournez le régulateur sur « max » jusqu'à ce que la température ambiante souhaitée soit atteinte. Ensuite, tournez le régulateur dans le sens inverse jusqu'à entendre nettement un clic. Le régulateur de thermostat allume et éteint automa-

tiquement l'élément de chauffe.

6.3 Protection contre la surchauffe

En cas de réchauffement trop important, le chauffage de l'appareil se met automatiquement hors circuit. Le ventilateur est encore en service.

Si c'est le cas, éteignez l'appareil, débranchez la fiche de contact et laissez refroidir quelques minutes. Après élimination de l'origine (par ex. grille d'aération recouverte) l'appareil peut être mis à nouveau en circuit. Si la protection contre la surchauffe se déclenche une nouvelle fois, veuillez contacter votre service après-vente.

6.4 Mise hors circuit

Après l'arrêt (interrupteur de puissance de chauffage « 0 ») de l'appareil brûlant, il se peut que le ventilateur fonctionne encore quelque temps afin de refroidir l'appareil. Si le ventilateur fonctionne toujours après 10 minutes, c'est qu'en raison de la température élevée de la pièce, il ne peut pas s'éteindre tout seul. Dans ce cas, il faut débrancher la fiche de contact.

6.5 Après utilisation

- Éteignez l'appareil après utilisation et débranchez la fiche de contact.
- Laissez l'appareil refroidir complètement avant de le ranger.
- Si l'appareil n'est pas en service, débranchez la fiche de contact.
- Vérifiez que l'appareil ne présente pas de dommage avant de le réutiliser.

7. Nettoyage, maintenance et commande de pièces de rechange

Danger !

Avant d'entamer des travaux de nettoyage et de maintenance, l'appareil doit être mis hors circuit, déconnecté du réseau électrique et refroidi.

7.1 Nettoyage

- Nous recommandons de nettoyer l'appareil tout de suite après chaque utilisation.
- Maintenez les dispositifs de protection, les fentes à air et le carter de moteur aussi propres et sans poussière que possible.
- Enlevez les impuretés dues à la poussière avec un aspirateur ou soufflez dessus avec de l'air comprimé à basse pression.
- Nettoyez l'appareil régulièrement à l'aide

d'un chiffon humide et un peu de savon noir. N'utilisez aucun produit de nettoyage ni solvant ; ils pourraient endommager les pièces en matières plastiques de l'appareil. Veillez à ce qu'aucune eau n'entre à l'intérieur de l'appareil. La pénétration de l'eau dans un appareil électrique augmente le risque de décharge électrique.

7.2 Maintenance

- Faites effectuer les travaux de maintenance et de réparation exclusivement par un atelier de travaux électriques autorisé ou par l'entreprise ISC GmbH.
- Le câble réseau doit être régulièrement contrôlé pour détecter d'éventuels défauts ou endommagements. Un câble réseau endommagé doit uniquement être remplacé par un(e) spécialiste électricien(ne) ou par l'entreprise ISC GmbH en prenant en considération les prescriptions correspondantes.
- Aucune autre pièce à l'intérieur de l'appareil n'a besoin de maintenance.

7.3 Commande de pièces de rechange :

Veillez indiquer ce qui suit pour toute commande de pièces de rechange ;

- Type de l'appareil
- Référence de l'appareil
- Numéro d'identification de l'appareil
- Numéro de la pièce de rechange requise

Vous trouverez les prix et informations actuelles à l'adresse www.isc-gmbh.info

8. Stockage

Nettoyez l'appareil avant de l'entreposer.

Entreposez l'appareil et ses accessoires dans un endroit sombre, sec, à l'abri du gel et inaccessible aux enfants. La température de stockage optimale est comprise entre 5 et 30 °C. Conservez l'appareil dans l'emballage d'origine.

Attention !

Le bon de garantie est joint séparément.

9. Transport

Transportez l'appareil uniquement par la poignée (fig. 1/pos. 1). Protégez des coups, des chocs et des vibrations lors de la mise en place.

10. Mise au rebut et recyclage

L'appareil se trouve dans un emballage permettant d'éviter les dommages dus au transport. Cet emballage est une matière première et peut donc être réutilisé ultérieurement ou être réintroduit dans le circuit des matières premières. L'appareil et ses accessoires sont en matériaux divers, comme par ex. des métaux et matières plastiques. Les appareils défectueux ne doivent pas être jetés dans les poubelles domestiques. Pour une mise au rebut conforme aux règles de l'art, l'appareil doit être déposé dans un centre de collecte approprié. Si vous ne connaissez pas de centre de collecte, veuillez-vous renseigner auprès de l'administration de votre commune.



Uniquement pour les pays de l'Union Européenne

Ne jetez pas les outils électriques dans les ordures ménagères!

Selon la norme européenne 2012/19/UE relative aux appareils électriques et systèmes électroniques usés et selon son application dans le droit national, les outils électriques usés doivent être récoltés à part et apportés à un recyclage respectueux de l'environnement.

Possibilité de recyclage en alternative à la demande de renvoi :
Le propriétaire de l'appareil électrique est obligé, en guise d'alternative à un envoi en retour, à contribuer à un recyclage effectué dans les règles de l'art en cas de cessation de la propriété. L'ancien appareil peut être remis à un point de collecte dans ce but. Cet organisme devra l'éliminer dans le sens de la Loi sur le cycle des matières et les déchets. Ne sont pas concernés les accessoires et ressources fournies sans composants électroniques.

Toute réimpression ou autre reproduction de la documentation et des papiers joints aux produits, même sous forme d'extraits, est uniquement permise une fois l'accord explicite de l'ISC GmbH obtenu.

Sous réserve de modifications techniques

11. Plan de recherche des erreurs

Le tableau suivant indique des symptômes d'erreurs et décrit comment vous pouvez y remédier, s'il arrive que votre appareil ne marche pas. Si malgré cela, vous n'arrivez pas à localiser le problème et à l'éliminer, adressez-vous à votre service après-vente.

| Dérangement | Cause probable | Élimination |
|--------------------------------|--------------------------------------------------------------------------------------------------------------------------------------------------------------------------------------------------------------------|-------------------------------------------------------------------------------------------------------------------------------------------------------------------------------------------------------------------------------------------|
| L'appareil ne chauffe pas | <ul style="list-style-type: none">- La fiche de contact n'est pas enfichée.- Le régulateur du thermostat est réglé trop bas.- La protection contre la surchauffe s'est déclenchée. | <ul style="list-style-type: none">- Enfichez la fiche de contact.- Tournez le régulateur du thermostat dans le sens des aiguilles d'une montre sur une température plus élevée.- Lisez le paragraphe 6.3. |
| Le soufflage ne fonctionne pas | <ul style="list-style-type: none">- L'interrupteur de soufflage est éteint. | <ul style="list-style-type: none">- Allumez l'interrupteur de soufflage. |

12. Exigences d'informations applicables aux dispositifs de chauffage décentralisés électriques

| Référence(s) du modèle: | | | | | |
|----------------------------------------------|-----------------------------------------------------|--------|-------|----------------------------------------------------------------------------------------------------------------------------------------------------|-------|
| Caractéristique | Symbole | Valeur | Unité | Caractéristique | Unité |
| Puissance thermique | | | | Type d'apport de chaleur, pour les dispositifs de chauffage décentralisés électriques à accumulation uniquement (sélectionner un seul type) | |
| Puissance thermique nominale | P_{nom} | 3,0 | kW | contrôle thermique manuel de la charge avec thermostat intégré | - |
| Puissance thermique minimale (indicative) | P_{min} | 0 | kW | contrôle thermique manuel de la charge avec réception d'informations sur la température de la pièce et/ou extérieure | - |
| Puissance thermique maximale continue | $P_{max,c}$ | 3,0 | kW | contrôle thermique électronique de la charge avec réception d'informations sur la température de la pièce et/ou extérieure | - |
| Consommation d'électricité auxiliaire | | | | puissance thermique réglable par ventilateur | - |
| À la puissance thermique nominale | $e_{l,max}$ | 0 | kW | Type de contrôle de la puissance thermique/de la température de la pièce (sélectionner un seul type) | |
| À la puissance thermique minimale | $e_{l,min}$ | 0 | kW | contrôle de la puissance thermique à un palier, pas de contrôle de la température de la pièce | non |
| En mode veille | $e_{l,sB}$ | 0 | kW | contrôle à deux ou plusieurs paliers manuels, pas de contrôle de la température de la pièce | non |
| | | | | contrôle de la température de la pièce avec thermostat mécanique | oui |
| | | | | contrôle électronique de la température de la pièce | non |
| | | | | contrôle électronique de la température de la pièce et programmeur journalier | non |
| | | | | contrôle électronique de la température de la pièce et programmeur hebdomadaire | non |
| | | | | Autres options de contrôle (sélectionner une ou plusieurs options) | |
| | | | | contrôle de la température de la pièce, avec détecteur de présence | non |
| | | | | contrôle de la température de la pièce, avec détecteur de fenêtre ouverte | non |
| | | | | option contrôle à distance | non |
| | | | | contrôle adaptatif de l'activation | non |
| | | | | limitation de la durée d'activation | non |
| | | | | capteur à globe noir | non |
| Coordonnées de contact | Einhell Germany AG, Wiesenweg 22, 94405 Landau/Isar | | | | |

Bon de garantie

Chère cliente, cher client,
nos produits sont soumis à un contrôle de qualité très strict. Si toutefois, il arrivait que cet appareil ne fonctionne pas parfaitement, nous en sommes désolés et nous vous prions de vous adresser à notre service après-vente à l'adresse indiquée sur le bon de garantie. Nous nous tenons également volontiers à votre disposition par téléphone au numéro de service après-vente indiqué. La garantie est valable dans les conditions suivantes :

1. Ces conditions de garantie s'adressent uniquement à des consommateurs, c'est à dire à des personnes physiques qui ne souhaitent ni utiliser ce produit dans le cadre de leur activité industrielle ou artisanale, ni dans le cadre de toute autre activité indépendante. Les conditions de garantie réglementent les prestations de garantie supplémentaires que le fabricant mentionné ci-dessous promet aux acheteurs de ses appareils en supplément de la prestation de garantie légale. Vos droits légaux en matière de garantie restent inchangés. Notre prestation de garanti est gratuite pour vous.
2. La prestation de garantie s'étend exclusivement aux défauts résultant d'une erreur de fabrication ou de matériau d'un appareil neuf du fabricant mentionné ci-dessous et acheté par vos soins. La prestation de garantie se limite selon notre décision soit à la résolution de tels défauts sur l'appareil, soit à l'échange de l'appareil.

Veillez au fait que nos appareils, conformément au règlement, n'ont pas été conçus pour être utilisés dans un environnement professionnel, industriel ou artisanal. Il n'y a donc pas de contrat de garantie quand l'appareil a été utilisé professionnellement, artisanalement ou par des sociétés industrielles ou exposé à une sollicitation semblable pendant la durée de la garantie.

3. Sont exclus de notre garantie :
 - les dommages liés au non-respect des instructions de montage ou en raison d'une installation incorrecte, au non-respect du mode d'emploi (en raison par ex. du branchement de l'appareil sur la tension de réseau ou le type de courant incorrect), au non-respect des dispositions de maintenance et de sécurité ou résultant d'une exposition de l'appareil à des conditions environnementales anormales ou d'un manque d'entretien et de maintenance.
 - les dommages résultant d'une utilisation abusive ou non conforme (comme par ex. une surcharge de l'appareil ou une utilisation d'outils ou d'accessoires non autorisés), de la pénétration d'objets étrangers dans l'appareil (comme par ex. du sable, des pierres ou de la poussière), de l'utilisation de la force ou de la violence (comme par ex. les dommages liés aux chutes).
 - les dommages sur l'appareil ou des parties de l'appareil résultant de l'usure normale liée à l'utilisation de l'appareil ou de toute autre usure naturelle.
4. La durée de garantie est de 36 mois et débute à la date d'achat de l'appareil. Les droits à la garantie doivent être revendiqués avant l'expiration de la durée de garantie dans un délai de deux semaines après avoir constaté le défaut. La revendication de droits à la garantie après expiration de la durée de garantie est exclue. La réparation ou l'échange de l'appareil n'entraîne ni une extension de la durée de garantie ni le début d'une nouvelle durée de garantie pour cet appareil ou toute autre pièce de rechange installée sur l'appareil. Cela est valable également dans le cas d'une intervention du service après-vente à domicile.
5. Pour faire valoir vos droits à la garantie, veuillez enregistrer l'appareil défectueux à l'adresse suivante : www.isc-gmbh.info. Veuillez garder à disposition la preuve d'achat ou tout autre justificatif de l'achat de votre nouvel appareil. Les appareils envoyés sans les justificatifs correspondants ou sans plaque signalétique sont exclus de la prestation de garantie en raison de l'impossibilité de les enregistrer. Si le défaut de l'appareil est inclut dans la garantie, vous recevrez sans délai un appareil réparé ou un nouvel appareil.

Bien entendu, nous réparons volontiers les défauts de votre appareil qui ne sont pas ou plus compris dans l'étendue de la garantie contre le remboursement des frais de réparation. Pour cela, veuillez envoyer l'appareil à notre adresse de service après-vente.

Pour les pièces d'usure, de consommation et manquantes, nous renvoyons aux restrictions de cette garantie conformément aux informations du service après-vente de ce mode d'emploi.

Índice

| | |
|------------------------------------------------------------------------|----|
| 1. Instruções de segurança | 24 |
| 2. Descrição do aparelho e material a fornecer | 25 |
| 3. Utilização adequada..... | 25 |
| 4. Dados técnicos..... | 26 |
| 5. Antes da colocação em funcionamento..... | 26 |
| 6. Funcionamento..... | 26 |
| 7. Limpeza, manutenção e encomenda de peças sobressalentes..... | 27 |
| 8. Armazenagem..... | 28 |
| 9. Transporte | 28 |
| 10. Eliminação e reciclagem..... | 28 |
| 11. Plano de localização de falhas | 29 |
| 12. Dados necessários sobre aquecedores para espaços individuais | 30 |

Perigo:

Ao utilizar aparelhos, têm de ser respeitadas algumas medidas de segurança para evitar ferimentos e danos. Por conseguinte, leia atentamente este manual de instruções original/estas instruções de segurança. Guarde-os num local seguro, para que os possa consultar sempre que necessário. Caso passe o aparelho a outras pessoas, entregue também este manual de instruções original/estas instruções de segurança. Não nos responsabilizamos pelos acidentes ou danos causados pela não-observância deste manual e das instruções de segurança.

Este manual de instruções também pode ser descarregado em formato PDF da nossa página de internet www.isc-gmbh.info.

1. Instruções de segurança**Perigo!**

Leia todas as instruções de segurança e indicações. O incumprimento das instruções de segurança e indicações pode provocar choque elétrico, incêndios e/ou ferimentos graves.

- Verifique se o aparelho foi entregue nas devidas condições. Se detetar danos, não ligue o aparelho à corrente.
- Verifique se o aparelho e especialmente o cabo elétrico estão danificados antes de cada colocação em funcionamento. No caso de apresentar danos, entre em contacto com a ISC GmbH.
- Utilize o aparelho somente em espaços fechados e secos.
- Nunca abra o aparelho nem toque nas peças condutoras de corrente
– **Perigo de vida!**
- Nunca mergulhe o aparelho em água
– **Perigo de vida!**
- Não utilize este aquecedor nas imediações de banheiras, chuveiros ou piscinas.
- Nunca utilize o aparelho com as mãos molhadas.
- Posicione o aparelho de maneira a que a sua ficha de alimentação esteja sempre acessível.
- Se for previsível que o aparelho venha a ficar muito tempo sem ser usado, retire a ficha de alimentação da tomada de corrente!
- Não coloque o aparelho imediatamente por baixo de uma tomada de parede.
- A carcaça pode aquecer demasiado em caso de funcionamento prolongado. Coloque o aparelho de forma a evitar um toque acidental.
- Nunca coloque o aparelho sobre tapetes de pelo longo.
- Não utilize o aparelho em espaços onde são manuseados ou armazenados materiais (p. ex. solventes, etc.) ou gases inflamáveis.
- Mantenha os materiais ou gases facilmente inflamáveis afastados do aparelho.
- Não ligue o aparelho em espaços onde haja perigo de incêndio (p. ex. barracas de madeira).
- Utilize o aquecedor apenas com o cabo elétrico completamente desenrolado.
- Não é apropriado para ser ligado a condutores elétricos fixos.
- Não use o aparelho nas instalações de animais.
- Não introduza corpos estranhos nas aberturas do aparelho – Perigo de choque elétrico e danos no aparelho.
- Mantenha as crianças e as pessoas sob influência de medicamentos ou de álcool afastadas do aparelho.
- Os trabalhos de manutenção e as reparações só podem ser realizados por pessoal técnico autorizado.
- Por uma questão de segurança elétrica, instale um disjuntor de corrente de falha (RCD).
- Não utilize o aquecedor na casa de banho.
- Coloque o cabo elétrico de forma a não se poder tropeçar nele.
- Não passe o cabo elétrico por cima de peças que fiquem quentes durante o funcionamento.
- Nunca puxe a ficha de alimentação pelo cabo elétrico para a retirar da tomada! Nunca transporte nem puxe o aparelho pelo cabo elétrico.
- Nunca enrole o cabo elétrico à volta do aparelho.
- Nunca entale o cabo elétrico, não o puxe através de arestas vivas nem o coloque sobre placas de fogão quentes ou chamas desprotegidas.
- **Aviso:** Para evitar um sobreaquecimento do aquecedor, este não pode ser coberto - Perigo de incêndio! Respeite o símbolo no aparelho (figura 5).
- **Cuidado!** Não utilize este aquecedor com um interruptor, um temporizador, um sistema

de telecomando separado ou com qualquer outro tipo de dispositivo que ligue o aparelho automaticamente, por existir perigo de incêndio caso este seja coberto ou colocado de forma incorreta.

- Este aparelho pode ser usado por crianças a partir dos 8 anos de idade, assim como por pessoas com capacidades físicas, sensoriais ou mentais reduzidas ou sem experiência nem conhecimentos, desde que sejam mantidas sob vigilância ou tenham sido instruídas relativamente à utilização segura do aparelho e tenham entendido os perigos daí resultantes. As crianças não podem brincar com o aparelho. A limpeza e a manutenção a cargo do utilizador não podem ser efetuadas por crianças sem vigilância.
- Mantenha as crianças com menos de 3 anos de idade afastadas do aparelho, a não ser quando supervisionadas constantemente.
- As crianças com uma idade compreendida entre os 3 e os 8 anos de idade só podem ligar e desligar o aparelho, se forem mantidas sob vigilância ou instruídas relativamente à utilização segura do aparelho e tiverem entendido os perigos daí resultantes, partindo-se do pressuposto que o aparelho está posicionado ou instalado na sua posição normal de utilização. As crianças com uma idade compreendida entre os 3 e os 8 anos de idade não podem inserir a ficha na tomada, regular o aparelho, limpar o mesmo e/ou efetuar a manutenção pelo utilizador.
- **Cuidado - Algumas peças do produto podem ficar muito quentes e originar queimaduras. Tenha um cuidado especial se estiverem presentes crianças ou pessoas que necessitam de proteção.**
- **CUIDADO:** Para evitar perigos devido a uma reposição inadvertida do limitador da temperatura de proteção, o aparelho não pode ser alimentado através de um dispositivo de comutação externo, como por exemplo um temporizador, ou estar ligado a um circuito de corrente, que seja regularmente ligado e desligado através de um dispositivo.
- **AVISO:** Este aparelho não está equipado com um dispositivo de regulação da temperatura ambiente. O aquecedor não pode ser utilizado em espaços pequenos, onde se encontrem pessoas que não possam abandonar o local por si próprias, a não ser que esteja garantida uma monitorização constante.
- **Perigo!** Para evitar perigos, sempre que o cabo de ligação à rede deste aparelho for

danificado, é necessário que seja substituído pelo fabricante, pelo seu serviço de assistência técnica ou por uma pessoa com qualificação para tal.

2. Descrição do aparelho e material a fornecer

2.1 Descrição do aparelho (figura 1,2)

- 1 Pega de transporte
- 2 Interruptor da potência calorífica
- 3 Regulador termostático
- 4 Grelha de saída de ar
- 5 Chassis
- 6 Parafuso de regulação (2x)
- 7 Filtro de aspiração de ar
- 8 Motor do ventilador

- a) Parafuso de fixação (2x)
- b) Parafuso de chapa (4x)
- c) Anilha (2x)

2.2 Material a fornecer

- Abra a embalagem e retire cuidadosamente o aparelho.
- Remova o material da embalagem (caso exista).
- Verifique se o material a fornecer está completo.
- Verifique se o aparelho e as peças acessórias apresentam danos de transporte.
- Se possível, guarde a embalagem até ao termo do período de garantia.

Perigo!

O aparelho e o material da embalagem não são brinquedos! As crianças não devem brincar com sacos de plástico, películas ou peças de pequena dimensão! Existe o perigo de deglutição e asfixia!

- Aquecedor elétrico
- Manual de instruções original

3. Utilização adequada

O aparelho pode ser usado livremente na sala fechada para aquecer o ar. Deve manter-se uma distância mínima de 1 m de paredes e materiais inflamáveis (móveis, cortinados, etc.) em relação à parte da frente da carcaça e de 30 cm em relação a todas as restantes áreas da carcaça. O

aparelho só pode ser operado na vertical no chão sobre uma superfície estável e totalmente montado. Não é permitido operar o aparelho sobre uma superfície instável (p. ex. a cama).

Este aparelho apenas se adequa a espaços bem isolados ou à utilização ocasional.

O aparelho só pode ser utilizado para os fins a que se destina e de acordo com este manual de instruções. Qualquer outro tipo de utilização é considerado inadequado. Os danos ou ferimentos de qualquer tipo daí resultantes são da responsabilidade do utilizador/operador e não do fabricante.

Chamamos a atenção para o fato de os nossos aparelhos terem sido concebidos apenas para uso particular e não para uso comercial, artesanal ou industrial. Não assumimos qualquer garantia se o aparelho for utilizado no comércio, artesanato ou indústria ou em atividades equiparáveis.

4. Dados técnicos

Tensão/frequência nominal: 230 V~ 50 Hz
 Potência calorífica: 3000 W (1500 W/ 3000 W)
 Regulador termostático: ajuste contínuo
 Classe de proteção: I
 Dimensões do aparelho aprox.: 32 x 30 x 35 cm
 Grau de proteção: IP24
 (Proteção contra a entrada de corpos estranhos com $\varnothing > 12$ mm e proteção contra projeção de água)

5. Antes da colocação em funcionamento

5.1 Montagem (figura 2)

Fixe a carcaça de ambos os lados no chassis (5) com os parafusos M8 x 28 mm (a). Em seguida coloque os parafusos de regulação (6) através das anilhas (c) e dos furos oblongos existentes de ambos os lados no chassis para fixar a carcaça.

Fixe a pega de transporte na carcaça mediante os quatro parafusos de chapa de 3,5x10 mm (b).

5.2 Ajuste do ângulo (figura 3)

Ao soltar ligeiramente os parafusos de regulação (6), poderá virar a carcaça da horizontal para cima até a um ângulo de aprox. 20°. Volte a apertar os parafusos de regulação em seguida.

5.3 Instalar

Instale o aquecedor elétrico sobre um chão estável, plano e resistente ao calor de modo a que não tombe. Respeite os respetivos pontos nas instruções de segurança, ao selecionar o local.

5.4 Ligar

Atenção! Antes da colocação em funcionamento, verifique se a tensão da instalação doméstica corresponde à que é indicada na chapa de características. Ligue a ficha de alimentação à tomada.

Respeite as instruções de segurança apresentadas sob o ponto 1.

- Rode o interruptor da potência calorífica (2) para o modo de circulação de ar (figura 4/ pos. a). Segure uma folha de papel diante da grelha de saída de ar a uma distância de 10 cm. O papel tem de ser soprado pela grelha de saída de ar.
- Durante a primeira colocação em funcionamento ou após um longo período sem funcionar pode haver uma breve formação de odor. Isto não é uma falha.
- Devido ao sistema de aquecimento, que funciona com elementos térmicos com encapsulamento especial, e ao débito de ar elevado, o ar expelido poderá ser percecionado como sendo mais frio comparativamente a um termoventilador convencional. Não se trata de qualquer deficiência do aparelho.

6. Funcionamento

6.1 Interruptor para potência calorífica (figura 4/pos. 2)

- Posição de desligado (0)
- Posição do modo de circulação de ar (a)
- Potência calorífica baixa (b)
- Potência calorífica máxima (c)

6.2 Regulador termostático/regulador da temperatura ambiente (figura 4/pos. 3)

Nota:

O ventilador começa a funcionar, assim que o interruptor da potência calorífica for rodado para

fora da posição de desligado (0). O aquecimento liga-se automaticamente, só quando a temperatura ambiente ajustada no termóstato não for alcançada e a potência calorífica estiver ligada. O aquecedor elétrico desliga-se automaticamente, assim que a temperatura ambiente ajustada for atingida.

Ligue a potência calorífica desejada. Rode o regulador para a posição "Max" até ser atingida a temperatura ambiente pretendida. Depois rode o regulador para trás, até ouvir um "clic". O regulador termostático liga e desliga o elemento térmico automaticamente.

6.3 Proteção contra o sobreaquecimento

No caso de aquecimento excessivo, o aquecimento do aparelho desliga-se automaticamente. O ventilador continua em funcionamento. Se for este o caso, desligue o aparelho, retire a ficha de alimentação da tomada e deixe-o arrefecer durante alguns minutos. Após a eliminação da causa, pode voltar a ligar o aparelho. Se a proteção contra o sobreaquecimento voltar a ser ativada, entre em contacto com o serviço de assistência técnica.

6.4 Desligar

Para desligar o aparelho rode o interruptor da potência calorífica para a posição de desligado (0). Depois de desligado o aparelho quente, o ventilador ainda poderá trabalhar por inércia algum tempo para arrefecer o aparelho. Se trabalhar por inércia durante mais de 10 minutos, o ventilador não se consegue desligar automaticamente devido à temperatura ambiente elevada. Neste caso, deverá retirar-se a ficha de alimentação.

6.5 Depois da utilização

- Após a utilização, desligue o aparelho e retire a ficha de alimentação.
- Deixe arrefecer o aparelho totalmente antes de o arrumar.
- Retire a ficha de alimentação, quando o aparelho não estiver em funcionamento.
- Verifique se o aparelho apresenta danos antes de voltar a utilizá-lo.

7. Limpeza, manutenção e encomenda de peças sobressalentes

Perigo!

Antes de iniciar os trabalhos de limpeza e manutenção, tem de desligar o aparelho, retirar a ficha da tomada e deixá-lo arrefecer.

Não use produtos de limpeza químicos agressivos, produtos abrasivos, esponjas duras, palhade-aço ou outros produtos semelhantes para limpar.

7.1 Limpeza

- Aconselhamos a limpeza do aparelho imediatamente após cada utilização.
- Mantenha os dispositivos de proteção, as ranhuras de ventilação e a carcaça do motor tão livres de pó e sujidade quanto possível.
- Remova a sujidade provocada pelo pó com um aspirador ou sobre com ar comprimido sob baixa pressão.
- Limpe regularmente o aparelho com um pano húmido e um pouco de sabonete líquido. Não utilize produtos de limpeza ou solventes, pois estes podem corroer as peças de plástico do aparelho. Certifique-se de que não entra água para o interior do aparelho. A entrada de água num aparelho elétrico aumenta o risco de choque elétrico.

7.2 Manutenção

- Os trabalhos de manutenção e reparação deverão ser efetuados unicamente por uma oficina de eletricitista autorizada ou por alguém indicado pela ISC GmbH.
- Inspeccione regularmente o cabo elétrico para verificar se apresenta defeitos ou danos. Se o cabo elétrico estiver danificado, terá de ser substituído por um eletricitista ou pela ISC GmbH, cumprindo as disposições regulamentares aplicáveis.
- No interior do aparelho, não existem quaisquer peças que necessitem de manutenção.

7.3 Encomenda de peças sobressalentes:

Para a encomenda de peças sobressalentes, deve indicar os seguintes dados;

- Modelo do aparelho
- Número de referência do aparelho
- Número de identificação do aparelho
- Número de peça sobressalente necessária

Pode consultar os preços e informações atuais em www.isc-gmbh.info

8. Armazenagem

Limpe o aparelho antes de o arrumar. Guarde o aparelho em local escuro, seco e sem risco de formação de gelo, fora do alcance das crianças. A temperatura ideal de armazenamento situa-se entre os 5 e os 30 °C. Guarde o aparelho na embalagem original.

Atenção!

O certificado de garantia encontra-se separado junto ao aparelho.

9. Transporte

Transporte o aparelho apenas pela pega de transporte (figura 1/pos. 1). Ao montar, proteja contra pancadas, choques e vibrações.

10. Eliminação e reciclagem

O aparelho encontra-se dentro de uma embalagem para evitar danos de transporte. Esta embalagem é matéria-prima, podendo ser reutilizada ou reciclada. O aparelho e os respetivos acessórios são de diferentes materiais, como p. ex. o metal e o plástico. Não deite os aparelhos defeituosos para o lixo doméstico. Para uma eliminação ecologicamente correta, o aparelho deve ser entregue num local de recolha adequado. Se não conhecer nenhum local de recolha, deve consultar a administração autárquica.



Só para países da UE

Não deite as ferramentas elétricas para o lixo doméstico!

Segundo a diretiva europeia 2012/19/CE relativa aos resíduos de equipamentos elétricos e eletrónicos e a respetiva transposição para o direito interno, as ferramentas elétricas usadas têm de ser recolhidas separadamente e entregues nos locais de recolha previstos para o efeito.

Alternativa de reciclagem relativa à solicitação de devolução:

O proprietário do aparelho elétrico, no caso de não optar pela devolução, é obrigado a reciclar adequadamente o aparelho elétrico. Para tal, o aparelho usado também pode ser entregue a um ponto de recolha que trate da eliminação de resíduos, respeitando a legislação nacional sobre resíduos e respetiva reciclagem. Não estão abrangidos os meios auxiliares e os acessórios sem componentes eletrónicos, que acompanham os aparelhos usados.

A reprodução ou duplicação, mesmo que parcial, da documentação e dos anexos dos produtos carece da autorização expressa da iSC GmbH.

Reservado o direito a alterações técnicas

11. Plano de localização de falhas

A seguinte tabela indica os sintomas de falha e descreve o modo como pode obter uma resolução no caso de o seu aparelho não trabalhar bem. Se com esta tabela não conseguir localizar e eliminar o problema, dirija-se à oficina do serviço de assistência técnica.

| Avaria | Possível causa | Solução |
|--------------------------|------------------------------------------------------------------------------------------------------------------------------------------------------------------------------------------------------------------------|-----------------------------------------------------------------------------------------------------------------------------------------------------------------------------------------------------------------|
| O aparelho não aquece | <ul style="list-style-type: none">- Ficha de alimentação desligada.- O regulador termostático está ajustado para um valor muito baixo.- A proteção contra o sobreaquecimento disparou. | <ul style="list-style-type: none">- Ligue a ficha de alimentação.- Rode o regulador termostático para a direita para uma temperatura mais elevada.- Tenha atenção à secção 6.3. |
| A ventoinha não funciona | <ul style="list-style-type: none">- O interruptor da potência calorífica está desligado. | <ul style="list-style-type: none">- Ligue o interruptor da potência calorífica. |

12. Dados necessários sobre aquecedores para espaços individuais conforme o regulamento 2015/1188

| Identificador(es) de modelo: | | | | | |
|-----------------------------------------|-----------------------------------------------------|-------|---------|---------------------------------------------------------------------------------------------------------------------------------|---------|
| Elemento | Símbolo | Valor | Unidade | Elemento | Unidade |
| Potência calorífica | | | | Tipo de potência calorífica, apenas para os aquecedores de ambiente local elétricos de acumulação (selecionar uma opção) | |
| Potência calorífica nominal | P_{nom} | 3,0 | kW | Comando manual da carga térmica, com termostato integrado | - |
| Potência calorífica mínima (indicativa) | P_{min} | 0 | kW | Comando manual da carga térmica, com retroação da temperatura interior e/ou exterior | - |
| Potência calorífica contínua máxima | $P_{max,c}$ | 3,0 | kW | Comando eletrónico da carga térmica, com retroação da temperatura interior e/ou exterior | - |
| Consumo de eletricidade auxiliar | | | | Potência calorífica com ventilador | - |
| À potência calorífica nominal | $e_{l,max}$ | 0 | kW | Tipo de potência calorífica/comando da temperatura interior (selecionar uma opção) | |
| À potência calorífica mínima | $e_{l,min}$ | 0 | kW | Potência calorífica numa fase única, sem comando da temperatura interior | não |
| Em estado de vigília | $e_{l,sB}$ | 0 | kW | Em duas ou mais fases manuais, sem comando da temperatura interior | não |
| | | | | Com comando da temperatura interior por termostato mecânico | sim |
| | | | | Com comando eletrónico da temperatura interior | não |
| | | | | Com comando eletrónico da temperatura interior e temporizador diário | não |
| | | | | Com comando eletrónico da temperatura interior e temporizador semanal | não |
| | | | | Outras opções de comando (seleção múltipla possível) | |
| | | | | Comando da temperatura interior, com deteção de presença | não |
| | | | | Comando da temperatura interior, com deteção de janelas abertas | não |
| | | | | Com opção de comando à distância | não |
| | | | | Com comando de arranque adaptativo | não |
| | | | | Com limitação do tempo de funcionamento | não |
| | | | | Com sensor de corpo negro | não |
| Elementos de contacto | Einhell Germany AG, Wiesenweg 22, 94405 Landau/Isar | | | | |

Certificado de garantia

Estimado(a) cliente,

os nossos produtos são submetidos a um rigoroso controlo de qualidade. Se, ainda assim, o aparelho não funcionar nas devidas condições, lamentamos esse facto e pedimos-lhe que se dirija ao nosso serviço de assistência técnica na morada indicada no presente certificado de garantia. Se preferir, também pode contactar-nos telefonicamente através do número de assistência técnica indicado. O exercício dos direitos de garantia está sujeito às seguintes condições:

1. As presentes condições de garantia dirigem-se exclusivamente aos consumidores, ou seja, pessoas naturais, que não desejam utilizar este produto quer no âmbito da sua actividade comercial quer de outra actividade independente. As presentes condições de garantia regem as prestações de garantia adicionais com que o fabricante abaixo designado se compromete, além dos termos legais de garantia, para com os compradores dos seus novos aparelhos e não afectam os seus direitos legais de garantia. O nosso serviço de garantia é prestado gratuitamente.
2. O serviço de garantia cobre exclusivamente as deficiências num novo aparelho adquirido do fabricante abaixo designado, e que sejam decorrentes de erros de material ou de fabrico comprovados, e está, por nossa opção, limitado à eliminação de tal falta no aparelho ou à substituição do mesmo. Chamamos a atenção para o facto de os nossos aparelhos não terem sido concebidos para uso comercial, artesanal ou profissional. Não haverá, por isso, lugar a um contrato de garantia no caso de o aparelho ter sido utilizado, dentro do período de garantia, em empresas do sector comercial, artesanal ou industrial ou actividades equiparáveis.
3. Excluídos pela nossa garantia estão:
 - Danos no aparelho resultantes da inobservância das instruções de montagem ou de uma instalação incorrecta, da inobservância do manual de instruções (como p. ex. a ligação a uma tensão de rede ou tipo de corrente errada) ou da inobservância das disposições de segurança ou da exposição do aparelho a condições ambientais anormais ou de uma conservação e manutenção insuficientes.
 - Danos no aparelho resultantes de utilizações abusivas ou indevidas (como p. ex. uma sobrecarga do aparelho ou utilização de ferramentas de trabalho ou acessórios não autorizados), a penetração de corpos estranhos no aparelho (como p. ex. areia, pedras ou pó, danos de transporte), o uso de força ou impactos externos (como p. ex. danos resultantes de quedas).
 - Danos no aparelho ou nas peças do aparelho associados a um desgaste decorrente do uso, um desgaste natural habitual ou de outro tipo.
4. O período de garantia é de 36 meses a contar da data de compra do aparelho. Os direitos de garantia devem ser reclamados dentro do período de garantia, no prazo de duas semanas após ter sido detectado o defeito. Está excluída a reclamação de direitos de garantia após o termo do período de garantia. A reparação ou a substituição do aparelho não implica o prolongamento do período de garantia nem dá origem à contagem de um novo período de garantia para o aparelho ou para eventuais peças sobressalentes montadas no mesmo. O mesmo se aplica no caso de a assistência técnica ter sido prestada no local.
5. Para activar a garantia, denuncie o aparelho defeituoso em: www.isc-gmbh.info. Tenha à disposição o talão ou outro comprovativo de compra do aparelho novo. Os aparelhos enviados sem o respectivo comprovativo ou sem a placa de características, serão excluídos pelo serviço de garantia devido à falta de atribuição. Se o defeito do aparelho estiver abrangido pelo nosso serviço de garantia, ser-lhe-á imediatamente enviado um aparelho novo ou reparado.

Naturalmente, também teremos todo o gosto em efectuar reparações que não estão, ou deixaram de estar, abrangidas pelo serviço de garantia. Nesse caso, terá de suportar os custos da reparação. Para este efeito, deverá enviar o aparelho para a morada do nosso serviço de assistência técnica.

Para peças de desgaste, consumíveis e em falta, consulte as restrições desta garantia, de acordo com as informações do serviço de assistência técnica deste manual de instruções.

Inhoudsopgave

| | |
|------------------------------------------------------------------------------------|----|
| 1. Veiligheidsinstructies | 33 |
| 2. Beschrijving van het apparaat en omvang van de levering | 34 |
| 3. Doelmatig gebruik | 34 |
| 4. Technische gegevens | 35 |
| 5. Vóór inbedrijfstelling | 35 |
| 6. Bedrijf | 35 |
| 7. Reiniging, onderhoud en bestelling van onderdelen | 36 |
| 8. Opslag | 37 |
| 9. Transport | 37 |
| 10. Verwerking en recycling | 37 |
| 11. Schema voor foutopsporing | 38 |
| 12. Vereiste opgaven bij elektrische verwarmingsapparaten voor afzonderlijke | 39 |

Gevaar:

Bij het gebruik van apparaten moeten enkele veiligheidsmaatregelen worden nageleefd om verwondingen en schade te voorkomen. Lees daarom deze originele handleiding/veiligheidsinstructies zorgvuldig door. Bewaar deze goed, zodat u de informatie op elk moment kunt terugvinden. Mocht u dit apparaat aan andere personen doorgeven, gelieve dan deze originele handleiding/veiligheidsinstructies mee te overhandigen. Wij zijn niet aansprakelijk voor ongelukken of schade als gevolg van niet-naleving van deze handleiding en de veiligheidsinstructies.

Deze handleiding kan ook als PDF-bestand worden gedownload van onze internetsite www.isc-gmbh.info.

1. Veiligheidsinstructies**Gevaar!**

Lees alle veiligheidsinstructies en aanwijzingen. Niet-naleving van de veiligheidsinstructies en aanwijzingen kan een elektrische schok, brand en/of ernstige verwondingen veroorzaken.

- Controleer of het apparaat in foutloze toestand werd geleverd. Bij eventuele beschadigingen het apparaat niet aansluiten.
- Voordat het apparaat wordt ingezet moet het op beschadigingen worden gecontroleerd, met name de netkabel. Wend u bij beschadigingen tot ISC GmbH.
- Apparaat alleen gebruiken in gesloten droge ruimtes.
- Apparaat niet openen en nooit delen aanraken die spanning geleiden – **levensgevaar!**
- Apparaat nooit onderdompelen in water – **levensgevaar!**
- Dit verwarmingsapparaat niet gebruiken in de onmiddellijke nabijheid van een badkuip, een douche of een zwembad.
- Nooit het apparaat met natte handen bedienen.
- Het apparaat zo opstellen, dat de netstekker altijd toegankelijk is.
- Als het apparaat langere tijd buiten bedrijf is, trek dan de netstekker uit het stopcontact!
- Het apparaat niet recht onder een wandcontactdoos opstellen.
- De behuizing kan bij langdurig bedrijf erg warm worden. Het apparaat zo opstellen, dat een toevallige aanraking uitgesloten is.
- Het apparaat nooit opstellen op hoogpolig tapijt.
- Het apparaat mag niet worden gebruikt in ruimtes waarin brandgevaarlijke stoffen (bijv. oplosmiddelen enz.) of gassen ingezet of bewaard worden.
- Licht ontbrandbare stoffen of gassen weghouden van het apparaat.
- Niet inzetten in brandgevaarlijke ruimtes (bijv. houten schuur).
- Verwarmingsapparaat alleen inzetten met helemaal afgerolde netkabel.
- Niet geschikt voor installatie aan vast gelegde elektrische leidingen.
- Het apparaat niet gebruiken bij het houden of fokken van dieren.
- Geen vreemde voorwerpen in de openingen van het apparaat steken – gevaar van elektrische schok en beschadiging van het apparaat.
- Kinderen en personen onder invloed van medicamenten of alcohol weghouden van het apparaat.
- Onderhoudswerkzaamheden en reparaties mogen alleen door geautoriseerd vakpersoneel worden uitgevoerd.
- Installeer voor de elektrische veiligheid een aardlekschakelaar (RCD).
- Het verwarmingsapparaat niet gebruiken in de badkamer.
- Leg de netkabel zo, dat men er niet kan over struikelen.
- De netkabel niet over delen van het apparaat leiden, die tijdens het bedrijf heet worden.
- Netstekker nooit aan de netkabel uit het stopcontact trekken! Het apparaat nooit aan de netkabel dragen of bewegen door aan de kabel te trekken.
- Netkabel nooit rond het apparaat wikkelen.
- De netkabel nooit klemmen, niet over scherpe randen trekken, noch boven warme kookplaten of open vlammen leggen.
- **Waarschuwing:** Om een oververhitting van het verwarmingsapparaat te vermijden mag het niet worden afgedekt – brandgevaar! Neem het symbool op het apparaat in acht (afbeelding 5).
- **Voorzichtig!** Dit verwarmingsapparaat niet gebruiken in combinatie met een programmaschakelaar, een tijdschakelaar, een aparte afstandsbediening of een andere inrichting waardoor het automatisch wordt ingeschakeld, omdat er brandgevaar bestaat indien het verwarmingsapparaat afgedekt of verkeerd opgesteld wordt.

- Dit apparaat kan door kinderen vanaf 8 jaar en ouder en ook door personen met verminderde fysieke, sensorische of mentale vaardigheden of een gebrek aan ervaring en kennis worden gebruikt, mits deze onder toezicht staan of met betrekking tot het veilige gebruik van het apparaat geïnstrueerd werden en begrijpen welke gevaren van het apparaat kunnen uitgaan. Kinderen mogen niet met het apparaat spelen. Reiniging en onderhoud door de gebruiker mogen niet zonder toezicht door kinderen worden uitgevoerd.
- Kinderen jonger dan 3 jaar moeten uit de buurt worden gehouden, tenzij permanent op hen wordt toegezien.
- Kinderen vanaf 3 jaar en jonger dan 8 jaar mogen het apparaat alleen in- en uitschakelen als op hen wordt toegezien, of als ze met betrekking tot het veilige gebruik van het apparaat werden geïnstrueerd en de daaruit resulterende gevaren begrepen hebben, onder voorwaarde dat het apparaat in zijn normale gebruikspositie geplaatst of geïnstalleerd is. Kinderen vanaf 3 jaar en jonger dan 8 jaar mogen niet de stekker in het stopcontact steken, het apparaat niet regelen, het apparaat niet reinigen en/of niet het onderhoud door de gebruiker uitvoeren.
- **Voorzichtig - Sommige delen van het product kunnen erg heet worden en brandwonden veroorzaken. Bijzondere voorzichtigheid is geboden, wanneer er kinderen en bescherming behoevende personen aanwezig zijn.**
- **VOORZICHTIG:** Om een gevaar door onopzettelijk terugzetten van de veiligheidstemperatuurbegrenzer te vermijden mag het apparaat niet via een externe schakelinrichting, zoals bijvoorbeeld een tijdschakelklok, worden gevoed, noch met een stroomkring verbonden zijn die regelmatig door een inrichting in- en uitgeschakeld wordt.
- **WAARSCHUWING:** Dit apparaat is niet uitgerust met een inrichting voor de regeling van de kamertemperatuur. Het verwarmingsapparaat mag niet worden gebruikt in kleine ruimtes waarin personen wonen die niet zelfstandig de ruimte kunnen verlaten, tenzij een permanente bewaking gegarandeerd is.
- **Gevaar!** Als de netaansluitleiding van dit apparaat wordt beschadigd, dan moet deze door de fabrikant of zijn klantendienst of door een gekwalificeerde persoon worden vervangen om te voorkomen dat iemand in gevaar wordt gebracht.

2. Beschrijving van het apparaat en omvang van de levering

2.1 Beschrijving van het apparaat (afbeelding 1,2)

- 1 Draaggreep
- 2 Schakelaar voor verwarmingsvermogen
- 3 Thermostaatregelaar
- 4 Luchtuitblaasrooster
- 5 Frame
- 6 Afstelschroef (2x)
- 7 Luchtaanzuigrooster
- 8 Ventilatormotor

- a) Bevestigingsschroef (2x)
- b) Plaatschroef (4x)
- c) Schijf (2x)

2.2 Omvang van de levering

- Open de verpakking en neem het apparaat voorzichtig eruit.
- Verwijder eventueel verpakkingsmateriaal.
- Controleer of de levering volledig is.
- Controleer het apparaat en het toebehoren op transportschade.
- Bewaar de verpakking indien mogelijk tot aan het einde van de garantieperiode.

Gevaar!

Het apparaat en het verpakkingsmateriaal zijn geen speelgoed voor kinderen! Kinderen mogen niet met plastic zakken, folies en kleine stukken spelen! Er bestaat inslik- en verstikkingsgevaar!

- Elektrische Werkplaatskachel
- Originele handleiding

3. Doelmatig gebruik

Het apparaat kan vrij in een gesloten ruimte staand voor verwarming van de lucht worden gebruikt. Er moet een minimum afstand van 1 m tot muren, brandbare materialen (meubels, gordijnen enz.) tot de voorkant van de behuizing en van 30 cm tot alle andere vlakken van de behuizing worden aangehouden. Het apparaat mag alleen recht opgesteld op een stabiel vlak en volledig gemonteerd worden ingezet. De inzet op een onstabiel vlak (bijv. bed) is niet toegelaten.

Dit apparaat is alleen geschikt voor goed geïsoleerde ruimtes of voor gebruik bij gelegenheid.

Het apparaat mag alleen doelmatig en conform deze handleiding worden ingezet. Elk daarboven uitgaand gebruik is niet-doelmatig. Voor daaruit voortvloeiende schade of verwondingen van welke aard dan ook is de gebruiker/bediener aansprakelijk, en niet de fabrikant.

Wij wijzen erop dat onze apparaten overeenkomstig hun doelmatig gebruik alleen zijn ontworpen voor privé gebruik, en niet voor commerciële, ambachtelijke of industriële inzet. Wij aanvaarden geen aansprakelijkheid, indien het apparaat in ambachtelijke of industriële bedrijven of voor daaraan gelijk te stellen activiteiten wordt ingezet.

4. Technische gegevens

Nominale spanning/frequentie: 230 V ~ 50 Hz
 Verwarmingsvermogen:
3000 W (1500 W/3000 W)
 Thermostaatregelaar: traploos regelbaar
 Beschermklasse: I
 Afmetingen van het apparaat ca.: 32 x 30 x 35 cm
 Beschermklasse: IP24
 (bescherming tegen binnendringen van vreemde voorwerpen Ø > 12 mm en tegen spatwater)

5. Vóór inbedrijfstelling

5.1 Montage (afbeelding 2)

Bevestig met de schroeven M8 x 28mm (a) de behuizing aan beide kanten aan het frame (5). Vervolgens steekt u de afstelschroeven (6) door de schijven (c) en door de slobgaten aan beide kanten van het frame en zet u daarmee de behuizing vast.

Bevestig de draaggreep met de vier plaatschroeven 3,5 x 10mm (b) aan de behuizing.

5.2 Hoekinstelling (afbeelding 3)

Door de afstelschroeven (6) iets los te draaien kunt u de behuizing vanuit de horizontale lijn tot een hoek van ca. 20° naar boven zwenken. Schroef de afstelschroeven daarna weer vast.

5.3 Opstellen

Zet de elektrische verwarming zonder dat deze kan omkantelen op een stabiele, vlakke en voor warmte ongevoelige vloer. Houd bij de keuze van de standplaats rekening met de relevante punten in de veiligheidsinstructies.

5.4 Aansluiten

Opgelet! Vóór inbedrijfstelling controleren of de voorhanden spanning overeenkomt met de spanning vermeld op het typeplaatje. Steek de netstekker in een stopcontact.

Neem de onder punt 1 opgesomde veiligheidsinstructies in acht.

- Draai de schakelaar voor verwarmingsvermogen (2) op circulatieluchtbedrijf (afbeelding 4/pos. a). Houd een blad papier op een afstand van 10 cm voor het luchtuitblaasrooster. Het papier moet van het luchtuitblaasrooster worden weggeblazen.
- Bij de eerste inbedrijfstelling of na langdurig niet-gebruik is kortstondige geurvorming mogelijk. Dit is geen fout.
- Door het met speciaal ingekapselde verwarmingselementen werkende systeem en de hoge luchtcapaciteit kan het zijn dat de uitgeblazen lucht in vergelijking met een conventionele ventilatorkachel koeler aanvoelt. Dit is geen defect van het apparaat.

6. Bedrijf

6.1 Schakelaar voor verwarmingsvermogen (afbeelding 4/pos. 2)

- Uit-stand (0)
- stand circulatieluchtbedrijf (a)
- gering verwarmingsvermogen (b)
- maximaal verwarmingsvermogen (c)

6.2 Thermostaatregelaar/Ruimtetemperatuurregelaar (afbeelding 4/pos. 3)

Aanwijzing:

De ventilator begint te lopen zodra de schakelaar voor verwarmingsvermogen uit de Uit-stand (0) wordt gedraaid. Pas wanneer de ruimtetemperatuur daalt onder de aan de thermostaat ingestelde temperatuur en er een verwarmingsvermogen is ingeschakeld, schakelt de verwarming zich automatisch in. De elektrische verwarming schakelt zich automatisch uit zodra de ingestelde ruimtetemperatuur wordt bereikt.

Schakel het gewenste verwarmingsvermogen in. Draai de regelaar op 'Max' tot de gewenste ruimtetemperatuur is bereikt. Vervolgens de regelaar terugdraaien, tot duidelijk een klikken te horen is. De thermostaatregelaar schakelt het verwarmingselement automatisch in en uit.

6.3 Beveiliging tegen oververhitting

Bij overmatige verwarming schakelt de verwarming van het apparaat zich automatisch uit. De ventilator blijft lopen.

Als dit het geval is, apparaat uitschakelen, de netstekker uit het stopcontact trekken en het apparaat enkele minuten laten afkoelen. Na het verhelpen van de oorzaak kan het apparaat weer worden ingeschakeld. Als de beveiliging tegen oververhitting herhaaldelijk reageert, gelieve u dan te wenden tot uw klantendienst.

6.4 Uitschakelen

Om het apparaat uit te schakelen draait u de schakelaar voor verwarmingsvermogen in de Uit-stand (0). Na uitschakelen van het hete apparaat kan de ventilator voor de afkoeling van het apparaat nog enige tijd nalopen. Als de ventilator langer dan 10 minuten naloopt, dan kan hij zich op grond van een hoge ruimtetemperatuur niet zelf uitschakelen. In dit geval moet de netstekker uit het stopcontact worden getrokken.

6.5 Na het gebruik

- Schakel het apparaat na gebruik uit en trek de netstekker uit het stopcontact.
- Het apparaat volledig laten afkoelen alvorens het op te bergen.
- Wanneer het apparaat niet in bedrijf is de netstekker uit het stopcontact trekken.
- Controleer het apparaat op schade voordat u het opnieuw gebruikt.

7. Reiniging, onderhoud en bestelling van onderdelen

Gevaar!

Vóór het begin van reinigings- en onderhoudswerkzaamheden moet u het apparaat uitschakelen, van het stroomnet isoleren en laten afkoelen.

Gebruik voor het reinigen geen agressieve chemische reinigingsmiddelen, schuurmiddelen, harde sponzen, staalwol e.d.

7.1 Reiniging

- Wij bevelen aan om het apparaat onmiddellijk na elk gebruik schoon te maken.
- Houd bescherminrichtingen, ventilatiespleten en motorhuis zo veel mogelijk vrij van stof en vuil.
- Verontreinigingen door stof verwijderen met een stofzuiger of met perslucht bij lage druk uitblazen.
- Maak het apparaat regelmatig met een vochtige doek en wat smeerzeep schoon. Gebruik geen reinigings- of oplosmiddelen, omdat deze de kunststof delen van het apparaat zouden kunnen aantasten. Zorg ervoor dat geen water binnenin het apparaat terecht kan komen. Het binnendringen van water in een elektrisch apparaat verhoogt het risico van een elektrische schok.

7.2 Onderhoud

- Onderhouds- en reparatiewerkzaamheden uitsluitend door een geautoriseerd elektriciteitsbedrijf of door ISC GmbH laten uitvoeren.
- De netkabel moet regelmatig op defecten of beschadigingen worden gecontroleerd. Een beschadigde netkabel mag alleen door een elektricien of door ISC GmbH met inachtneming van de geldende voorschriften worden vervangen.
- Binnenin het apparaat zitten geen andere te onderhouden onderdelen.

7.3 Bestelling van onderdelen

Bij de bestelling van onderdelen moeten de volgende gegevens worden vermeld:

- Type van het apparaat
- Artikelnummer van het apparaat
- Ident-nummer van het apparaat
- Onderdeelnummer van het benodigde onderdeel

Actuele prijzen en info vindt u op www.isc-gmbh.info

8. Opslag

Reinig het apparaat voordat u het opbergt.
Bewaar het apparaat op een donkere, droge en vorstvrije plaats die voor kinderen ontoegankelijk is. De optimale opbergtemperatuur ligt tussen 5 en 30 °C.
Bewaar het apparaat in de originele verpakking.

Opgelet!

Het garantiebewijs is apart bij het apparaat gevoegd.

9. Transport

Het apparaat alleen transporteren aan de draaggreep (afbeelding 1/pos. 1). Bij het opstellen beschermen tegen slagen, stoten en trillingen.

10. Verwerking en recycling

Het apparaat zit in een verpakking om transportschade te verhinderen. Deze verpakking is een grondstof en dus herbruikbaar of kan worden teruggevoerd in de grondstofkringloop. Het apparaat en zijn toebehoren bestaan uit diverse materialen, zoals bijv. metaal en kunststof. Defecte apparaten horen niet bij het huisvuil. Voor deskundige verwerking moet het apparaat bij een daarvoor bestemd inzamelpunt worden ingeleverd. Indien u geen inzamelpunt kent, gelieve dan navraag te doen bij de gemeente.



Enkel voor EU-landen

Elektrisch gereedschap hoort niet bij het huisvuil thuis!

Volgens de Europese richtlijn 2012/19/EG op afgedankte elektrische en elektronische toestellen en omzetting in nationaal recht dienen afgedankte elektrische gereedschappen afzonderlijk te worden verzameld en milieuvriendelijk te worden gerecycleerd.

Recyclagealternatief i.p.v. het toestel terug te sturen:

De eigenaar van het elektrische toestel is alternatief verplicht, i.p.v. het toestel terug te sturen, mede te werken bij de behoorlijke recyclage in geval hij zich van het eigendom ontdoet. Het afgedankte toestel kan hiervoor ook bij een verzamelplaats worden afgegeven die voor een verwijdering als bedoeld in de wetgeving in zake recyclage en afvalverwerking zorgt. Hieronder vallen niet bij de afgedankte toestellen gevoegde accessoires en hulpmiddelen zonder elektrische componenten.

Nadruk of andere reproductie van documentatie en geleidepapieren van de producten, geheel of gedeeltelijk, enkel toegestaan mits uitdrukkelijke toestemming van iSC GmbH.

Technische wijzigingen voorbehouden

11. Schema voor foutopsporing

De volgende tabel beschrijft foutsymptomen en legt uit hoe u fouten kunt verhelpen, indien uw apparaat ooit niet goed werkt. Indien u het probleem daarmee niet kunt lokaliseren en verhelpen, wend u dan tot uw servicewerkplaats.

| Storing | Mogelijke oorzaak | Oplossing |
|-------------------------|------------------------------------------------------------------------------------------------------------------------------------------------------------------------------------------------|--------------------------------------------------------------------------------------------------------------------------------------------------------------------------------------------|
| Apparaat verwarmt niet. | <ul style="list-style-type: none">- Netstekker niet ingestoken.- Thermostaatregelaar is te laag ingesteld.- Beveiliging tegen oververhitting heeft gereageerd. | <ul style="list-style-type: none">- Netstekker insteken.- Thermostaatregelaar met de klok mee op hogere temperatuur draaien.- Hoofdstuk 6.3 in acht nemen. |
| Ventilator werkt niet. | <ul style="list-style-type: none">- Schakelaar voor verwarmingsvermogen is uitgeschakeld. | <ul style="list-style-type: none">- Schakelaar voor verwarmingsvermogen inschakelen. |

12. Vereiste opgaven bij elektrische verwarmingsapparaten voor afzonderlijke ruimtes VO 2015/1188

| Typeaanduiding(en): | | | | | |
|------------------------------------------|-----------------------------------------------------|--------|---------|-----------------------------------------------------------------------------------------------|---------|
| Item | Symbol | Waarde | Eenheid | Item | Eenheid |
| Warmteafgifte | | | | Type warmte-input, uitsluitend voor elektrische warmteopslagtoestellen (selecteer één) | |
| Nominale warmteafgifte | P_{nom} | 3,0 | kW | Handmatige sturing van de warmteopslag, met geïntegreerde thermostaat | - |
| Minimale warmteafgifte (indicatief) | P_{min} | 0 | kW | Handmatige sturing van de warmteopslag, met kamer- en/of buitentemperatuurfeedback | - |
| Maximale continue warmteafgifte | $P_{max,c}$ | 3,0 | kW | Elektronische sturing van de warmteopslag, met kamer- en/of buitentemperatuurfeedback | - |
| Aanvullend elektriciteitsverbruik | | | | Door een ventilator bijgestane warmteafgifte | - |
| Bij nominale warmteafgifte | $e_{l,max}$ | 0 | kW | Type warmteafgifte/sturing kamertemperatuur (selecteer één) | |
| Bij minimale warmteafgifte | $e_{l,min}$ | 0 | kW | Eentrapswarmteafgifte, geen sturing van de kamertemperatuur | neen |
| In stand-bymodus | e_{lsB} | 0 | kW | Twee of meer handmatig in te stellen trappen, geen sturing van de kamertemperatuur | neen |
| | | | | Met mechanische sturing van de kamertemperatuur door thermostaat | ja |
| | | | | Met elektronische sturing van de kamertemperatuur | neen |
| | | | | Elektronische sturing van de kamertemperatuur plus dag-tijdschakelaar | neen |
| | | | | Elektronische sturing van de kamertemperatuur plus week-tijdschakelaar | neen |
| | | | | Andere sturingsopties (meerdere selecties mogelijk) | |
| | | | | Sturing van de kamertemperatuur, met aanwezigheidsdetectie | neen |
| | | | | Sturing van de kamertemperatuur, met openraamdetectie | neen |
| | | | | Met de optie van afstandsbediening | neen |
| | | | | Met adaptieve sturing van de start | neen |
| | | | | Met beperking van de werkingstijd | neen |
| | | | | Met black-bulbsensor | neen |
| Contactgegevens | Einhell Germany AG, Wiesenweg 22, 94405 Landau/Isar | | | | |

Garantiebewijs

Geachte klant,
onze producten worden onderworpen aan een strenge kwaliteitscontrole. Mocht dit apparaat echter ooit niet naar behoren functioneren, spijt dit ons ten zeerste en vragen u zich te wenden tot onze servicedienst onder het adres vermeld op dit garantiebewijs. Wij staan ook graag telefonisch tot uw dienst via het vermelde servicetelefoonnummer. Voor eisen in verband met het recht garantie geldt het volgende:

1. Deze garantievoorwaarden zijn uitsluitend gericht aan de gebruikers, d.w.z. natuurlijke personen die dit product niet in het kader van hun ambachtelijke noch van een andere zelfstandige activiteit willen gebruiken. Deze garantievoorwaarden regelen aanvullende garantieprestaties, die de hieronder genoemde fabrikant kopers van zijn nieuwe apparaten toezegt in aanvulling tot de wettelijke garantie. Uw wettelijke garantieclaims blijven onaangetast door deze garantie. Onze garantieprestatie is voor u gratis.
2. De garantieprestatie geldt uitsluitend voor gebreken aan een door u aangekocht nieuw apparaat van de hieronder genoemde fabrikant die aantoonbaar berusten op een materiaal- of productiefout, en is naar onze keuze beperkt tot het verhelpen van zulke gebreken aan het apparaat of de vervanging ervan.

Wij wijzen erop dat onze apparaten overeenkomstig hun bestemming niet ontworpen zijn voor commercieel, ambachtelijk of industrieel gebruik. Van een garantiecontract is derhalve geen sprake, als het apparaat binnen de garantieperiode in commerciële, ambachtelijke of industriële bedrijven werd ingezet of aan een daarmee gelijk te stellen belasting werd blootgesteld.

3. Van onze garantie zijn uitgesloten:
 - Schade aan het apparaat als gevolg van niet-inachtneming van de montagehandleiding of op grond van ondeskundige installatie, als gevolg van niet-inachtneming van de gebruiksaanwijzing (zoals bijv. door aansluiting aan een verkeerde netspanning of stroomsoort) of niet-inachtneming van de onderhouds- en veiligheidsvoorschriften, door blootstelling van het apparaat aan abnormale omgevingsvoorwaarden of door nalatig onderhoud en verzorging.
 - Schade aan het apparaat als gevolg van misbruik of ondeskundige toepassingen (zoals bijv. overbelasting van het apparaat of de inzet van niet toegelaten gereedschappen of toebehoren), binnendringen van vreemde voorwerpen in het apparaat (zoals bijv. zand, stenen of stof, transportschade), gebruik van geweld of als gevolg van externe invloeden (zoals bijv. schade door vallen).
 - Schade aan het apparaat of aan delen van het apparaat die valt te herleiden tot slijtage als gevolg van gebruik, en als gevolg van normale of andere natuurlijke slijtage.
4. De garantieperiode bedraagt 36 maanden en gaat in op de datum van aankoop van het apparaat. Garantieclaims dienen voor het verloop van de garantieperiode binnen de twee weken na het vaststellen van het defect geldend te worden gemaakt. Het indienen van garantieclaims na verloop van de garantieperiode is uitgesloten. De herstelling of vervanging van het apparaat leidt niet tot een verlenging van de garantieperiode noch wordt door deze prestatie een nieuwe garantieperiode voor het apparaat of voor eventueel ingebouwde wisselstukken op gang gebracht. Dit geldt ook bij het ter plaatse uitvoeren van een serviceactiviteit.
5. Gelieve om een garantieclaim in te dienen het defecte apparaat aan te melden onder: www.isc-gmbh.info. Houd het aankoopbewijs of een ander bewijs van uw aankoop van het nieuwe apparaat bij de hand. Apparaten die zonder bijhorende bewijzen of zonder typeplaatje worden teruggestuurd, worden op grond van de ontbrekende mogelijkheid om het apparaat toe te kennen uitgesloten van de garantieprestatie. Valt het defect van het apparaat binnen onze garantieprestatie, dan bezorgen wij u per omgaande een gerepareerd of nieuw apparaat terug.

Uiteraard staan wij ook tot u dienst om, mits betaling van de kosten, defecten van het apparaat te verhelpen die buiten de garantieomvang vallen. Te dien einde stuurt u het apparaat aan ons serviceadres op.

Voor slijtstukken, verbruiksmateriaal en ontbrekende onderdelen wordt verwezen naar de beperkingen van deze garantie conform de service-informatie van deze handleiding.

Spis treści

| | |
|-------------------------------------------------------------------------------------------------------------------------------|----|
| 1. Wskazówki bezpieczeństwa..... | 42 |
| 2. Opis urządzenia i zakres dostawy | 43 |
| 3. Użycie zgodne z przeznaczeniem | 44 |
| 4. Dane techniczne..... | 44 |
| 5. Przed uruchomieniem..... | 44 |
| 6. Eksploatacja..... | 45 |
| 7. Czyszczenie, konserwacja i zamawianie części zamiennych..... | 45 |
| 8. Składowanie..... | 46 |
| 9. Transport | 46 |
| 10. Utylizacja i recykling | 46 |
| 11. Wyszukiwanie usterek | 47 |
| 12. Wymogi w zakresie informacji dotyczące elektrycznych miejscowych ogrzewaczy pomieszczeń zgodnie z rozporządzeniem..... | 48 |

Niebezpieczeństwo!

Podczas użytkowania urządzenia należy przestrzegać wskazówek bezpieczeństwa w celu uniknięcia zranień i uszkodzeń. W związku z tym prosimy o uważne przeczytanie poniższej oryginalnej instrukcji obsługi/wskazówek bezpieczeństwa. Należy je starannie przechowywać, aby korzystać z nich w razie potrzeby. W przypadku przekazania opisywanego urządzenia innej osobie należy przekazać jej również niniejszą oryginalną instrukcję obsługi/wskazówki bezpieczeństwa. Nie przejmujemy żadnej odpowiedzialności za szkody i wypadki spowodowane nieprzestrzeganiem niniejszej instrukcji obsługi i wskazówek bezpieczeństwa.

Aktualną wersję instrukcji obsługi można również pobrać jako plik PDF ze strony internetowej: www.isc-gmbh.info.

1. Wskazówki bezpieczeństwa

Niebezpieczeństwo!

Przeczytać wszystkie wskazówki bezpieczeństwa i instrukcje. Nieprzestrzeganie niżej wymienionych instrukcji i wskazówek bezpieczeństwa może spowodować porażenie prądem, niebezpieczeństwo pożaru lub ciężkie zranienia.

- Sprawdzić czy dostarczone urządzenie jest w nienagannym stanie. W przypadku stwierdzenia uszkodzeń nie podłączać urządzenia!
- Przed każdym użyciem urządzenia sprawdzić, czy nie została uszkodzona żadna z jego części, w szczególności przewód sieciowy. W razie uszkodzeń należy skontaktować się z firmą ISC GmbH.
- Urządzenie może być stosowane wyłącznie w suchych, zamkniętych pomieszczeniach.
- Nigdy nie otwierać urządzenia i nie dotykać elementów przewodzących prąd - **Śmiertelne niebezpieczeństwo!**
- Nie zanurzać urządzenia w wodzie - **Śmiertelne niebezpieczeństwo!**
- Nie stosować grzejnika w bezpośrednim sąsiedztwie wanny, prysznicza lub basenu.
- Nigdy nie dotykać urządzenia mokrymi rękami.
- Ustawić urządzenie w taki sposób, aby wtyczka zasilania była zawsze łatwo dostępna.
- Jeżeli urządzenie przez dłuższy czas nie będzie użytkowane, wówczas wyciągnąć

wtyczkę z gniazdka!

- Nigdy nie instalować urządzenia bezpośrednio pod gniazdkiem wtykowym.
- Podczas dłuższej pracy obudowa może się mocno nagrzać. Ustawić urządzenie w takim miejscu, w którym nie będzie zachodzić możliwość przypadkowego dotknięcia urządzenia.
- Nigdy nie stawiać urządzenia na dywanach z długim włosiem.
- Urządzenie nie może być nigdy użytkowane w pomieszczeniach, w których składowane lub używane są łatwopalne substancje (np. rozpuszczalniki itp.) lub gazy.
- W pobliżu urządzenia nie powinny się nigdy znajdować łatwopalne substancje i gazy.
- Nigdy nie użytkować urządzenia w pomieszczeniach o podwyższonym ryzyku pożaru (np. w drewnianej szopie).
- Podczas pracy urządzenia przewód zasilania musi być zawsze całkowicie rozwinięty.
- Urządzenie nie nadaje się do zainstalowania w stałych instalacjach elektrycznych.
- Zabrania się stosowania urządzenia w hodowli zwierząt.
- Nigdy nie wprowadzać ciał obcych w otwory urządzenia! Niebezpieczeństwo porażenia prądem i uszkodzenia urządzenia.
- Dzieci oraz osoby znajdujące się pod wpływem leków lub alkoholu nie powinny nigdy mieć dostępu do urządzenia.
- Prace konserwacyjne i naprawcze muszą być wykonywane tylko przez autoryzowany wykwalifikowany personel.
- Z przyczyn bezpieczeństwa należy zainstalować wyłącznik ochronny różnicowoprądowy (RCD).
- Nie stosować urządzenia w łazience.
- Przewód zasilania należy poprowadzić w taki sposób, aby nie można się było o niego potknąć.
- Podczas pracy urządzenia przewód sieciowy nie powinien nigdy znaleźć się nad gorącymi częściami urządzenia.
- Nigdy nie ciągnąć za przewód, aby wyciągnąć wtyczkę z gniazdka wtykowego! Nigdy używać przewodu sieciowego do przenoszenia urządzenia ani nie ciągnąć za przewód, aby przesunąć urządzenie.
- Nie owijać przewodu sieciowego wokół urządzenia.
- Przewód sieciowy nie powinien nigdy leżeć na ostrych krawędziach, przebiegać nad gorącymi płytami kuchennymi ani nad źródłami ognia ani być położony w miejscu,

w którym mógłby zostać ściśnięty lub zgnieciony.

- **Ostrzeżenie:** Nigdy nie przykrywać grzejnika, ponieważ grozi to przegrzaniem urządzenia - Niebezpieczeństwo pożaru! Przestrzegać oznakowania na urządzeniu (rys. 4).
- **Ostrożnie!** Nigdy nie stosować tego grzejnika w połączeniu z programowalnym włącznikiem, włącznikiem czasowym, systemem zdalnego sterowania lub innym urządzeniem, które może automatycznie włączyć grzejnik, ponieważ grozi to pożarem, jeżeli grzejnik będzie przykryty lub ustawiony w niewłaściwym miejscu.
- Urządzenie może być stosowane przez dzieci, które ukończyły 8 rok życia oraz osoby z ograniczonymi zdolnościami fizycznymi, sensorycznymi lub umysłowymi lub które mają niewystarczające doświadczenie lub wiedzę, tylko i wyłącznie pod warunkiem, że będą one nadzorowane lub zostaną pouczone odnośnie bezpiecznego użytkowania urządzenia i zrozumieją, jakie zagrożenia z niego wynikają. Dzieci nigdy nie powinny bawić się tym urządzeniem. Prace związane z czyszczeniem i konserwacją urządzenia nie mogą być wykonywane przez dzieci bez odpowiedniego nadzoru.
- Dzieciom, które nie ukończyły trzeciego roku życia, nie należy pozwalać na zbliżanie się do urządzenia, o ile nie ma to miejsca pod ciągłym nadzorem.
- Włączanie i wyłączanie urządzenia przez dzieci w wieku powyżej 3 lat i młodszych niż 8 lat dozwolone jest tylko i wyłącznie pod warunkiem, że następuje to pod nadzorem lub jeżeli dzieci zostały poinstruowane jak bezpiecznie używać to urządzenie oraz zrozumiały one związane z tym niebezpieczeństwa. Dodatkowo konieczne jest, aby urządzenie było zainstalowane lub umieszczone w jego zwykłym położeniu roboczym. Zabrania się wykonywania przez dzieci w wieku powyżej 3 lat i młodszych niż 8 lat następujących czynności: wkładanie wtyczki do gniazdka wtykowego, regulacja urządzenia, czyszczenie urządzenia albo/i konserwacja wykonywana przez użytkownika.
- **Ostrożnie! Części urządzenia mogą się bardzo nagrzać i być przyczyną poparzeń. Należy zachować szczególną ostrożność w obecności dzieci i osób wymagających opieki.**
- **OSTROŻNIE:** Aby uniknąć zagrożenia na

skutek niezamierzonego zresetowania ogranicznika temperatury bezpieczeństwa zabrania się podłączania urządzenia do zasilania przez zewnętrzne urządzenie sterujące (np. zegar sterujący) oraz podłączania urządzenia do obwodu elektrycznego, który jest regularnie włączany i wyłączany przez inne urządzenie.

- **OSTRZEŻENIE:** Urządzenie nie jest wyposażone w termostat do regulacji temperatury pomieszczenia. W małych pomieszczeniach, w których mieszkają osoby, które nie są w stanie samodzielnie opuścić pomieszczenia, korzystanie z grzejnika jest zabronione, o ile nie zapewniono ciągłego nadzoru i monitorowania pracy urządzenia.
- **Niebezpieczeństwo!** W razie uszkodzenia przewodu zasilającego, musi być on wymieniony przez producenta lub autoryzowany serwis lub osobę posiadającą podobne kwalifikacje, aby uniknąć niebezpieczeństwa.

2. Opis urządzenia i zakres dostawy

2.1 Opis urządzenia (rys. 1, 2)

- 1 Uchwyt do przenoszenia urządzenia
- 2 Pokrętko regulacji mocy grzewczej
- 3 Termostat
- 4 Kratka wylotu powietrza
- 5 Stojak
- 6 Śruba regulacji (2 szt.)
- 7 Kratka wlotu powietrza
- 8 Silnik wentylatora

- a) Śruba mocująca (2x)
- b) Wkręt do blach (4x)
- c) Podkładka (2x)

2.2 Zakres dostawy

- Otworzyć opakowanie i ostrożnie wyciągnąć urządzenie.
- Zdjąć opakowanie oraz zabezpieczenia do transportu (jeśli jest).
- Sprawdzić, czy dostawa jest kompletna.
- Sprawdzić, czy urządzenie i wyposażenie dodatkowe nie zostały uszkodzone w transporcie.
- W razie możliwości zachować opakowanie, aż do upływu czasu gwarancji.
- Aby zapobiec ewentualnym zagrożeniom należy po rozpakowaniu urządzenia sprawdzić, czy jest ono kompletne i czy nie uległo uszkodzeniu podczas transportu. W razie wątpliwości nie używać urządzenia i

zwrócić się o pomoc do naszego serwisu technicznego. Adres serwisu zamieszczony jest w warunkach gwarancji w karcie gwarancyjnej urządzenia.

Niebezpieczeństwo!

Urządzenie i opakowanie nie są zabawkami! Dzieci nie mogą bawić się częściami z tworzywa sztucznego, folią i małymi elementami! Niebezpieczeństwo poślknięcia i uduszenia się!

- Grzejnik elektryczny
- Oryginalna instrukcja obsługi

3. Użycie zgodne z przeznaczeniem

Urządzenie można umieścić jako urządzenie wolnostojące w zamkniętym pomieszczeniu w celu nagrzewania powietrza w pomieszczeniu. Zachować co najmniej 1 m odległości ścianami, materiałami palnymi (meblami, firankami itd.) a przednią stroną urządzenia oraz 30 cm odległości od innych powierzchni obudowy. Urządzenie może być użytkowane tylko w pozycji pionowej i ustawione na podłodze oraz pod warunkiem, że jest całkowicie zmontowane. Zabrania się użytkowania urządzenia, jeśli ustawione jest ono na niestabilnej powierzchni (np. na łóżku). To urządzenie nadaje się do użytku wyłącznie w pomieszczeniach o dobrej izolacji lub do okazjonalnego użytkowania.

Urządzenie należy stosować tylko zgodnie z jego przeznaczeniem i zgodnie z instrukcją obsługi. Każde użycie, odbiegające od opisanego w niniejszej instrukcji jest niezgodne z przeznaczeniem. Za spowodowane nim wszelkiego rodzaju szkody lub obrażenia ponosi odpowiedzialność osoba obsługująca urządzenie i nie jego producent.

Prosimy pamiętać o tym, że nasze urządzenia przeznaczone są wyłącznie do prywatnego użytku i nie są przeznaczone do zastosowania profesjonalnego, rzemieślniczego lub przemysłowego. Nie przejmujemy odpowiedzialności w razie stosowania urządzenia w zakładach rzemieślniczych, przemysłowych lub do podobnych działalności.

4. Dane techniczne

Napięcie sieciowe / częstotliwość: 230 V~ 50 Hz
 Moc grzewcza: 3000 W (1500 W/ 3000 W)
 Termostat: bezstopniowa regulacja
 Klasa ochronności: I
 Wymiary urządzenia ok.: 32 x 30 x 35 cm
 Stopień ochrony: IP24
 (Wnętrze urządzenia chronione jest przed ciałami obcymi o wielkości > 12 mm i przed pryskającą wodą)

5. Przed uruchomieniem

5.1 Montaż (rys. 2)

Za pomocą śrub M8 x 28 mm (a) przymocuj obudowę do obu stron ramy (5). Następnie włóż śruby regulacyjne (6) w podkładki (c) i w szczeliny po obu stronach ramy oraz przymocuj nimi obudowę.

Przymocuj uchwyt do obudowy za pomocą czterech wkrętów do blach 3,5 x 10 mm (b).

5.2 Regulacja kąta nachylenia (rys. 3)

Po lekkim poluzowaniu śrub regulacji (6) można odchylić obudowę od poziomu do góry pod kątem do maks. 20°. Następnie z powrotem mocno dokręć śruby regulacji.

5.3 Ustawienie urządzenia

Grzejnik elektryczny należy ustawić na stabilnej, równej powierzchni podłogi, która nie jest wrażliwa na działanie ciepła. Urządzenia należy ustawić w takim położeniu, aby nie mogło się pochylić lub przewrócić. Przy wyborze miejsca ustawienia urządzenia należy przestrzegać zaleceń umieszczonych we wskazówkach bezpieczeństwa.

5.4 Podłączenie

Uwaga! Przed uruchomieniem urządzenia sprawdzić, czy napięcie na tabliczce urządzenia jest zgodne z napięciem sieciowym. Włożyć wtyczkę przewodu zasilającego do gniazdka wtykowego.

Stosować się do wskazówek bezpieczeństwa umieszczonych w punkcie 1.

- Przekręcić pokrętkę regulacji mocy grzewczej (2) na tryb recyrkulacji powietrza (rys. 4 / poz. a). Przytrzymać kartkę papieru w odległości

10 cm przed urządzeniem. Strumień powietrza powinien unieść ze sobą kartkę.

- Podczas pierwszego uruchomienia urządzenia lub po dłuższej przerwie w pracy może dojść do krótkotrwałego powstawania zapachów. Jest to normalne zjawisko.
- System grzewczy o specjalnej konstrukcji z zamkniętymi elementami grzewczymi, który pracuje z wysoką mocą przepływu powietrza cechuje się tym, że wydychywane powietrze może wydawać się nie być tak ciepłe jak to generowane w konwencjonalnym termowentylatorze. Nie stanowi to wady urządzenia.

6. Eksploatacja

6.1 Przełącznik mocy grzewczej (rys. 4/poz. 2)

- Wyłączone - położenie (0)
- Tryb recyrkulacji powietrza - położenie (a)
- Niska moc grzewcza (b)
- Maksymalna moc grzewcza (c)

6.2 Termostat / regulator temperatury pomieszczenia (rys. 4 / poz. 3)

Wskazówka:

Wentylator pracuje od razu po przekręceniu pokrętła regulacji mocy grzewczej na jakąkolwiek pozycję inną niż pozycja wyłączenia (0). Gdy temperatura pomieszczenia spadnie poniżej temperatury ustawionej termostatem i uruchamiana jest moc grzewcza, grzanie się załącza automatycznie. Grzejnik elektryczny wyłącza się automatycznie, gdy powietrze w pomieszczeniu osiągnie ustawioną temperaturę.

Włączyć urządzenie z wybraną moc grzewczą. Przekręcić regulator na pozycję „MAX” aż do osiągnięcia żądanej temperatury pomieszczenia. Następnie przekręcić regulator w przeciwnym kierunku, aż do usłyszenia kliknięcia. Termostat automatycznie włącza i wyłącza element grzewczy.

6.3 Ochrona przed przegrzaniem

W przypadku nadmiernego nagrzewania się urządzenia następuje automatyczne wyłączenie funkcji ogrzewania. Wentylator nadal pracuje. W takim przypadku wyłączyć urządzenie, wyciągnąć wtyczkę z gniazdka i pozostawić urządzenie na kilka minut, aby ostygło. Po usunięciu przyczyny przegrzania urządzenie może zostać ponownie włączone. Jeżeli ochrona

przed przegrzaniem powoduje powtarzające się wyłączanie urządzenia, należy zwrócić się o pomoc do autoryzowanego serwisu.

6.4 Wyłączenie

Aby wyłączyć urządzenie przekręcić pokrętło regulacji mocy grzewczej do pozycji wyłączenia (0). Po wyłączeniu rozgrzanego urządzenia wentylator może nadal przez pewien czas pracować, aby schłodzić urządzenie. Jeżeli wentylator pracuje po wyłączeniu urządzenia przez dłuższą niż 10 minut, oznacza to, że na skutek wysokiej temperatury pomieszczenia nie może się samoczynnie wyłączyć. W takiej sytuacji należy wyciągnąć wtyczkę zasilania z gniazdka.

6.5 Po zakończeniu pracy

- Po zakończeniu korzystania z urządzenia należy je wyłączyć i wyciągnąć wtyczkę z gniazdka.
- Przed schowaniem urządzenia odczekać aż całkowicie ostygnie.
- Na czas, gdy nie korzysta się z urządzenia, należy zawsze odłączyć je od sieci elektrycznej.
- Przed ponownym uruchomieniem urządzenia sprawdzić, czy nie zostało ono uszkodzone.

7. Czyszczenie, konserwacja i zamawianie części zamiennych

Niebezpieczeństwo!

Przed rozpoczęciem wszelkich prac konserwacyjnych i czyszczeniem urządzenie musi zostać wyłączone, odłączone od sieci i musi ostygnąć.

Nigdy do czyszczenia urządzenia nie używać żadnych agresywnych środków chemicznych, środków o właściwościach szorujących, twardych gąbek, wełny stalowej itd.

7.1 Czyszczenie

- Zaleca się czyszczenie urządzenia bezpośrednio po każdorazowym użyciu.
- Urządzenia zabezpieczające, szczeliny wentylacyjne i obudowa silnika powinny być w miarę możliwości zawsze wolne od pyłu i zanieczyszczeń.
- Zalegający pył należy zebrać odkurzaczem lub zdmuchnąć sprężonym powietrzem o niskim ciśnieniu.
- Urządzenie czyścić regularnie wilgotną ściereczką z niewielką ilością szarego mydła.

Nie używać żadnych środków czyszczących ani rozpuszczalników; mogą one uszkodzić części urządzenia wykonane z tworzywa sztucznego. Należy uważać, aby do wnętrza urządzenia nie dostała się woda. Wniknięcie wody do elektronarzędzia podwyższa ryzyko porażenia prądem.

7.2 Konserwacja

- Prace konserwacyjne i naprawcze muszą zostać zlecone autoryzowanemu punktowi napraw elektrycznych lub firmie ISC GmbH.
- Regularnie sprawdzać, czy przewód zasilania nie został uszkodzony i czy znajduje się w odpowiednim stanie. Wymianę uszkodzonego przewodu zasilania należy zlecić wyłącznie elektrykowi lub firmie ISC GmbH. Wymianę przewodu zasilania należy zawsze wykonywać stosując się do odpowiednich przepisów.
- We wnętrzu urządzenia nie ma innych części wymagających konserwacji.

7.3 Zamawianie części wymiennych:

Podczas zamawiania części zamiennych należy podać następujące dane:

- Typ urządzenia
- Numer artykułu urządzenia
- Numer identyfikacyjny urządzenia
- Numer części zamiennej

Aktualne ceny i informacje można znaleźć na stronie internetowej: www.isc-gmbh.info

8. Składowanie

Przed schowaniem urządzenia należy je oczyścić. Urządzenie należy przechowywać w ciemnym, suchym i nienarażonym na ujemne temperatury pomieszczeniu, w miejscu niedostępnym dla dzieci. Optymalna temperatura składowania wynosi od 5 °C do 30 °C. Urządzenie przechowywać w oryginalnym opakowaniu.

Uwaga!

Certyfikat gwarancji dołączony jest jako załącznik do urządzenia.

9. Transport

Podczas transportowania urządzenia zawsze trzymać je za uchwyt (rys. 1 / poz. 1). Podczas ustawiania urządzenia chronić je przed uderzeniami, wstrząsami i wibracjami.

10. Utylizacja i recykling

Urządzenie umieszczone jest w opakowaniu zapobiegającym uszkodzeniom w czasie transportu. Opakowanie jest surowcem i nadaje się do powtórnego użytku lub do recyklingu. Urządzenie oraz jego osprzęt składają się z różnych rodzajów materiałów, jak np. metal i tworzywa sztuczne. Nie wyrzucać uszkodzonych urządzeń do śmietnika! W celu odpowiedniej utylizacji należy oddać urządzenie do specjalistycznego punktu zbiórki odpadów. Informacji o specjalistycznych punktach zbiórki odpadów udziela administracja komunalna.

11. Wyszukiwanie usterek

Na wypadek wystąpienia nieprawidłowości w funkcjonowaniu urządzenia, w poniższej tabeli zamieszczono symptomy usterek oraz opisano sposób ich usunięcia. Jeżeli nie udało się zlokalizować i usunąć źródła problemu należy zwrócić o pomoc do warsztatu serwisowego.

| Usterka | Możliwa przyczyna | Sposób usuwania |
|-----------------------|----------------------------------------------------------------------------------------------------------------------------------------------------------------------------------------------------------------|-------------------------------------------------------------------------------------------------------------------------------------------------------------------------------------------------------------------------------------|
| Urządzenie nie grzeje | <ul style="list-style-type: none">- Wtyczka przewodu sieciowego nie jest włożona do gniazdka.- Za niskie ustawienie termostatu.- Zadziałało zabezpieczenie przed przegrzaniem. | <ul style="list-style-type: none">- Włożyć wtyczkę przewodu sieciowego do gniazdka.- Przekręcić termostat w prawo, aby ustawić wyższą temperaturę.- Przestrzegać wskazówek zawartych w punkcie 6.3. |
| Dmuchawa nie działa | <ul style="list-style-type: none">- Moc grzewcza jest wyłączona. | <ul style="list-style-type: none">- Włączyć grzanie przekręcając pokrętło regulacji mocy grzewczej. |

12. Wymogi w zakresie informacji dotyczące elektrycznych miejscowych ogrzewaczy pomieszczeń zgodnie z rozporządzeniem Komisji UE 2015/118

| Identyfikator(-y) modelu: | | | | | |
|--------------------------------------------------------|-----------------------------------------------------------|---------|-----------|------------------------------------------------------------------------------------------------------------------------------------------------------|-----------|
| Parametr | Oznaczenie | Wartość | Jednostka | Parametr | Jednostka |
| Moc cieplna | | | | Sposób doprowadzania ciepła wyłącznie w przypadku elektrycznych akumulacyjnych miejscowych ogrzewaczy pomieszczeń (należy wybrać jedną opcję) | |
| Nominalna moc cieplna | P_{nom} | 3,0 | kW | ręczny regulator doprowadzania ciepła z wbudowanym termostatem | - |
| Minimalna moc cieplna (wartość orientacyjna) | P_{min} | 0 | kW | ręczny regulator doprowadzania ciepła z pomiarem temperatury w pomieszczeniu lub na zewnątrz | - |
| Maksymalna stała moc cieplna | $P_{max,c}$ | 3,0 | kW | elektryczny regulator doprowadzania ciepła z pomiarem temperatury w pomieszczeniu lub na zewnątrz | - |
| Zużycie energii elektrycznej na potrzeby własne | | | | moc cieplna regulowana wentylatorem | |
| Przy nominalnej mocy cieplnej | e_{lmax} | 0 | kW | Rodzaj mocy cieplnej / regulacja temperatury w pomieszczeniu (należy wybrać jedną opcję) | |
| Przy minimalnej mocy cieplnej | e_{lmin} | 0 | kW | jednostopniowa moc cieplna bez regulacji temperatury w pomieszczeniu | nie |
| W trybie czuwania | e_{lsB} | 0 | kW | co najmniej dwa ręczne stopnie bez regulacji temperatury w pomieszczeniu | nie |
| | | | | mechaniczna regulacja temperatury w pomieszczeniu za pomocą termostatu | tak |
| | | | | elektryczna regulacja temperatury w pomieszczeniu | nie |
| | | | | elektryczna regulacja temperatury w pomieszczeniu i sterownik dobowy | nie |
| | | | | elektryczna regulacja temperatury w pomieszczeniu i sterownik tygodniowy | nie |
| Inne opcje regulacji (można wybrać kilka) | | | | | |
| | | | | regulacja temperatury w pomieszczeniu z wykrywaniem obecności | nie |
| | | | | regulacja temperatury w pomieszczeniu z wykrywaniem otwartego okna | nie |
| | | | | z regulacją na odległość | nie |
| | | | | z adaptacyjną regulacją startu | nie |
| | | | | z ograniczeniem czasu pracy | nie |
| | | | | z czujnikiem ciepła promieniowania | nie |
| Dane teleadresowe | Einhell Germany AG, Wiesenweg 22, 94405 Landau/lsar | | | | |



Tylko dla krajów Unii Europejskiej

Nie wyrzucać elektronarzędzi do śmieci!

Według europejskiej dyrektywy 2012/19/EG o starych urządzeniach elektrycznych i elektronicznych oraz włączenia ich do prawa krajowego, zużyte elektronarzędzia należy zbierać oddzielnie i oddawać do punktu zbiórki surowców wtórnych.

Alternatywa recyklingu wobec obowiązku zwrotu urządzenia:

Właściciel elektronarzędzi w przypadku przekazania własności, jest zobowiązany, zamiast odesłania, do współudziału we właściwym przetworzeniu. Stare urządzenie może być dostarczone do punktu zbiorczego, który przeprowadza eliminację w myśl krajowego obiegu gospodarczego i ustawy o odpadach. Nie dotyczy to osprzętu i środków pomocniczych załączonych do starego urządzenia, które nie mają części elektrycznych.

Przedruk lub innego rodzaju powielanie dokumentacji wyrobów oraz dokumentów towarzyszących, nawet we fragmentach dopuszczalne jest tylko za wyraźną zgodą firmy iSC GmbH.

Zmiany techniczne zastrzeżone

Certyfikat gwarancji

Szanowny kliencie, szanowna klientko!

Nasze produkty podlegają surowej kontroli jakości. Jeżeli mimo to stwierdzą Państwo usterki w funkcjonowaniu urządzenia, przepraszamy za spowodowane niedogodności i prosimy o zwrócenie się do naszego biura serwisowego pod wskazanym na karcie gwarancyjnej adresem. Jesteśmy również do Państwa dyspozycji pod wskazanym numerem telefonu biura serwisowego. Dla spełnienia roszczeń gwarancyjnych obowiązują następujące postanowienia:

1. Warunki gwarancji odnoszą się jedynie do konsumentów, tzn. osób fizycznych, które nie używają tego produktu do działalności przemysłowej, rzemieślniczej lub innej działalności gospodarczej. Poniższe warunki gwarancji obejmują świadczenia w ramach dodatkowej gwarancji, które producent urządzenia oferuje nabywcom nowych urządzeń dodatkowo do przysługującej zgodnie z przepisami prawa rękojmi. Poprzez udzielenie tej gwarancji przyznane Państwu ustawowo uprawnienia z tytułu rękojmi nie ulegają zmianie. Nasze świadczenia gwarancyjne udzielane są Państwu bezpłatnie.
2. Świadczenie gwarancyjne obejmuje wyłącznie wady nowego urządzenia tego producenta wynikające z błędów w produkcji urządzenia lub w materiale i ogranicza się do usunięcia powyższych wad bądź wymiany urządzenia, według decyzji producenta. Prosimy pamiętać o tym, że zgodnie z przeznaczeniem nasze produkty nie zostały skonstruowane do prac w ramach działalności o charakterze gospodarczym, rzemieślniczym bądź profesjonalnym. Tym samym, w przypadku użytku urządzenia podczas okresu gwarancyjnego w zakładach rzemieślniczych, przemysłowych i innej działalności gospodarczej lub eksploatacji pod podobnym obciążeniem postanowienia umowy gwarancyjnej tracą moc.
3. Gwarancji nie podlegają:
 - szkody wynikające z niestosowania się do instrukcji montażu lub nieprawidłowej instalacji, nieprzestrzegania instrukcji obsługi (np. podłączenie do nieprawidłowego napięcia sieciowego lub nieprawidłowego rodzaju prądu), nieprzestrzegania zaleceń odnośnie konserwacji i bezpieczeństwa, oddziaływania anormalnych warunków otoczenia (np. uszkodzenia na skutek upadku urządzenia), jak i szkody powstałe na skutek niedostatecznej konserwacji i pielęgnacji urządzenia.
 - szkody wynikające z niedozwolonego lub nieprawidłowego stosowania urządzenia (np. przeciążenia urządzenia lub stosowanie innych niż zalecane narzędzi i akcesoriów), nieprzestrzegania zaleceń odnośnie konserwacji i bezpieczeństwa, szkody powstałe na skutek ciał obcych w urządzeniu (np. piasek, kamienie, pył lub kurz oraz szkody podczas transportu), stosowania siły przy obsłudze urządzenia lub oddziaływania zewnętrznego (np. uszkodzenia na skutek upadku urządzenia).
 - uszkodzenia urządzenia lub jego części, które powstały na skutek normalnego prawidłowego lub innego naturalnego zużycia.
4. Okres gwarancji wynosi 36 miesiące licząc od dnia kupna urządzenia. Roszczenia gwarancyjne winny być zgłaszane przed upływem dwóch tygodni od momentu stwierdzenia usterki. Po upływie okresu objętego gwarancją wyklucza się możliwość spełnienia roszczeń gwarancyjnych. Naprawa bądź wymiana urządzenia nie powodują przedłużenia okresu gwarancyjnego ani rozpoczęcia biegu nowego okresu gwarancyjnego na zamienione urządzenie ani na zastosowane części zamienne. Obowiązuje to również w przypadku interwencji serwisowej na miejscu.
5. W celu przedstawienia roszczeń gwarancyjnych należy zgłosić uszkodzone urządzenie na następującej stronie: www.isc-gmbh.info. Proszę mieć przygotowany rachunek lub inny dokument zakupu nowego urządzenia. Urządzenia, które przysłane zostały bez dowodu zakupu lub tabliczki znamionowej, nie są objęte świadczeniami gwarancyjnymi, ponieważ nie ma możliwości ich przyporządkowania. Jeżeli wada objęta jest świadczeniem gwarancyjnym, otrzymają Państwo niezwłocznie naprawione lub nowe urządzenie.

Naturalnie istnieje możliwość usunięcia usterek i wad nieobjętych gwarancją bądź po jej upływie za zwrotem kosztów. W tym celu prosimy przesłać urządzenia na adres naszego biura serwisowego.

W przypadku części zużywających się, materiałów eksploatacyjnych oraz brakujących części zwracamy uwagę na ograniczenia tej gwarancji zgodnie z informacjami serwisowymi zamieszczonymi w tej instrukcji obsługi.

Konformitätserklärung

- D** erklärt folgende Konformität gemäß EU-Richtlinie und Normen für Artikel
- GB** explains the following conformity according to EU directives and norms for the following product
- F** déclare la conformité suivante selon la directive CE et les normes concernant l'article
- I** dichiara la seguente conformità secondo la direttiva UE e le norme per l'articolo
- NL** verklaart de volgende overeenstemming conform EU richtlijn en normen voor het product
- E** declara la siguiente conformidad a tenor de la directiva y normas de la UE para el artículo
- P** declara a seguinte conformidade, de acordo com as diretiva CE e normas para o artigo
- DK** attesterer følgende overensstemmelse i medfør af EU-direktiv samt standarder for artikel
- S** förklarar följande överensstämmelse enl. EU-direktiv och standarder för artikeln
- FIN** vakuuttaa, että tuote täyttää EU-direktiivin ja standardien vaatimukset
- EE** tõendab toote vastavust EL direktiivile ja standarditele
- CZ** vydává následující prohlášení o shodě podle směrnice EU a norem pro výrobek
- SLO** potrjuje sledečo skladnost s smernico EU in standardi za izdelek
- SK** vydáva nasledujúce prehlásenie o zhode podľa smernice EÚ a noriem pre výrobok
- H** a cikkekhez az EU-irányvonal és Normák szerint a következő konformitást jelenti ki
- PL** deklaruje zgodność wymienionego ponizej artykułu z następującymi normami na podstawie dyrektywy WE.
- BG** декларира съответното съответствие съгласно Директива на ЕС и норми за артикул
- LV** paskaidro šādu atbilstību ES direktīvai un standartiem
- LT** apibūdina šį atitikimą EU reikalavimams ir prekės normoms
- RO** declară următoarea conformitate conform directivei UE și normelor pentru articolul
- GR** δηλώνει την ακόλουθη συμμόρφωση σύμφωνα με την Οδηγία ΕΚ και τα πρότυπα για το προϊόν
- HR** potvrđuje sljedeću usklađenost prema smjernicama EU i normama za artikl
- BIH** potvrđuje sljedeću usklađenost prema smjernicama EU i normama za artikl
- RS** potvrđuje sledeću usklađenost prema smernicama EZ i normama za artikal
- RUS** следующим удостоверяется, что следующие продукты соответствуют директивам и нормам ЕС
- UKR** проголошує про зазначену нижче відповідність виробу директивам та стандартам ЄС на виріб
- MK** ja izjavува следната сообрзност согласно EУ-директивата и нормите за артикли
- TR** Ürünü ile ilgili AB direktifleri ve normları gereğince aşağıda açıklanan uygunluğu belirtir
- N** erklærer følgende samsvar i henhold til EU-direktivet og standarder for artikkel
- IS** Lýsir uppfyllingu EU-reglna og annarra staðla vöru

Elektroheizer BG-EH 3000 (Einhell)

- 2014/29/EU
- 2005/32/EC_2009/125/EC
- 2014/35/EU
- 2006/28/EC
- 2014/30/EU
- 2014/32/EU
- 2014/53/EU
- 2014/68/EU
- (EU)2016/426
Notified Body:
- (EU)2016/425
- 2011/65/EU_(EU)2015/863
- 2006/42/EC
- Annex IV
Notified Body:
Reg. No.:
- 2000/14/EC_2005/88/EC
- Annex V
- Annex VI
Noise: measured L_{WA} = dB (A); guaranteed L_{WA} = dB (A)
P = KW; L/Ø = cm
Notified Body:
- 2012/46/EU_(EU)2016/1628
Emission No.:

Standard references: EN 60335-1; EN 60335-2-30; EN 62233; EN 55014-1; EN 55014-2; EN 61000-3-2; EN 61000-3-3

Landau/Isar, den 29.05.2019

Weichselgartner/General-Manager

Liu/Product-Management

First CE: 19
Art.-No.: 23.382.95 I.-No.: 11019
Subject to change without notice

Archive-File/Record: NAPR021747
Documents registrar: Daniel Laubmeier
Wiesenweg 22, D-94405 Landau/Isar



EH 07/2019 (01)

