

- Ⓛ **Originalbetriebsanleitung
Badheizer**
- Ⓜ **Original Operating Instructions
Bath Heater**
- Ⓝ **Mode d'emploi d'origine
Chauffage de salle de bain**

Einhell®

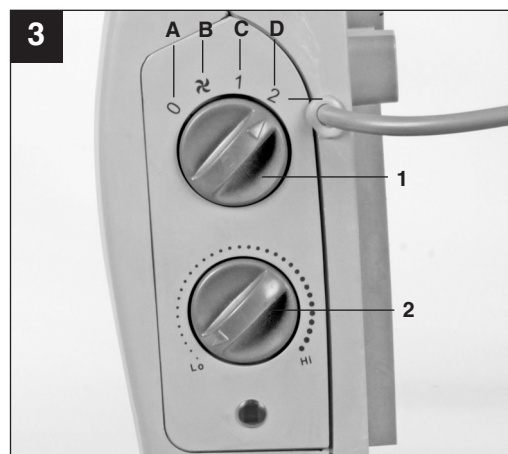
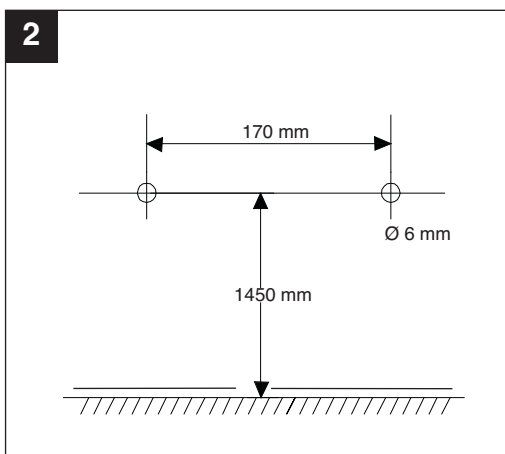
7

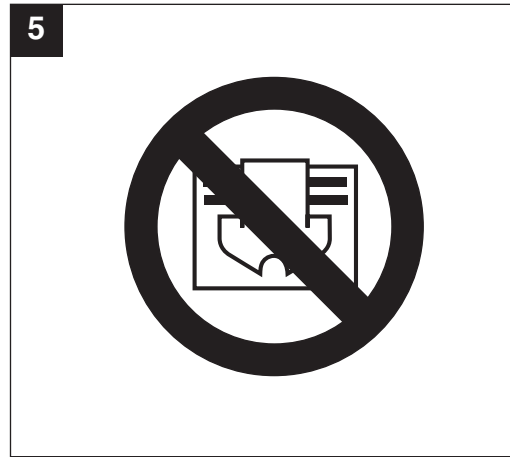
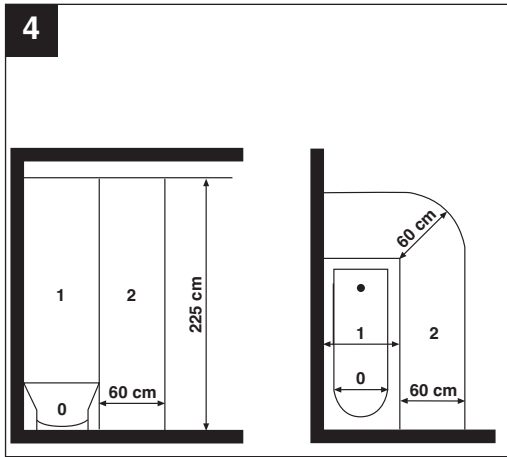
CE

Art.-Nr.: 23.385.64

I.-Nr.: 11024

BH 2000/1





D**⚠ Gefahr!**

Beim Benutzen von Geräten müssen einige Sicherheitsvorkehrungen eingehalten werden, um Verletzungen und Schäden zu verhindern. Lesen Sie diese Bedienungsanleitung / Sicherheitshinweise deshalb sorgfältig durch. Bewahren Sie diese gut auf, damit Ihnen die Informationen jederzeit zur Verfügung stehen. Falls Sie das Gerät an andere Personen übergeben sollten, händigen Sie diese Bedienungsanleitung / Sicherheitshinweise bitte mit aus. Wir übernehmen keine Haftung für Unfälle oder Schäden, die durch Nichtbeachten dieser Anleitung und den Sicherheitshinweisen entstehen.

1. Sicherheitshinweise

- Überprüfen Sie, ob das Gerät in einem einwandfreien Zustand geliefert wurde. Bei eventuellen Beschädigungen Gerät nicht anschließen.
- Netzleitung bei Betrieb nicht über heiße Geräteteile führen.
- Gerät nie öffnen und Spannung führende Teile berühren – **Lebensgefahr!**
- Das Heizgerät ist so anzubringen, dass Schalter und andere Regler nicht von einer sich in der Badewanne oder unter der Dusche befindlicher Person berührt werden können.
- Niemals Gerät mit nassen Händen bedienen .
- Gerät so aufstellen, dass der Netzstecker jederzeit zugänglich ist.
- Ist das Gerät längere Zeit außer Betrieb, Netzstecker ziehen!
- Gerät darf nicht in Räumen in denen feuergefährliche Stoffe (z.B. Lösungsmittel usw.) oder Gase verwendet oder gelagert werden betrieben.
- Leicht entflammbare Stoffe oder Gase vom Gerät fernhalten.
- Nicht in feuergefährdeten Räumen (z.B. Holzschuppen) betreiben.
- Heizgerät nur mit vollständig ausgerollter Netzleitung betreiben.
- Nicht geeignet zur Installation an festverlegten Elektroleitungen.
- Keine Fremdkörper in Geräteöffnungen einführen – Gefahr von Stromschlag und Gerätebeschädigung.
- Kinder und Personen unter Medikamenten- oder Alkoholeinfluss sind vom Gerät fernzuhalten.
- Wartungsarbeiten und Reparaturen dürfen nur vom autorisierten Fachpersonal ausgeführt werden.
- Vor jedem Betrieb ist das Gerät insbesondere das Netzkabel auf Beschädigungen zu prüfen. Bei Beschädigungen wenden Sie sich an einen Elektrofachmann oder den in Ihrem Land zuständigen Kundendienst (in Deutschland ISC GmbH).
- Eine Deckenmontage ist unzulässig.
- Wasser oder andere Flüssigkeiten dürfen niemals auf oder in das Gerät gelangen – Lebensgefahr!
- Bei Montage im Bad unbedingt die in Ihrem Land vorgeschriebenen Sicherheitsabstände beachten. Bedienelemente dürfen von einer sich unter der Dusche, mit Flüssigkeit gefüllten Gefäß oder in der Badewanne befindlichen Person nicht berührt werden können. Das Gerät darf in Deutschland nach VDE 0100 Teil 701 nicht im Schutzbereich 0, 1 oder 2 montiert werden (Abb.4). Beachten Sie die Vorschriften in Ihrem Land.
- Das Gerät nur an eine geerdete Netzsteckdose anschließen.
- Gerät nicht unmittelbar über oder unter einer Steckdose installieren.
- Decken Sie den Heizer niemals ab, da es zu Hitzestau und dadurch zu Schäden am Gerät oder Bränden kommen kann (Abb. 5).
- Gerät nicht in der Tierhaltung bzw. Tieraufzucht verwenden.
- Gehäuse kann sich bei längerem Betrieb stark erwärmen. Das Gerät so aufstellen, dass ein zufälliges Berühren ausgeschlossen ist.
- Es sind zum Gehäuse Mindestabstände von 40 cm seitlich, 80 cm zur Zimmerdecke, 110 cm zum Fußboden und 100 cm nach vorne einzuhalten.
- Nur für senkrechte ortsfeste Wandmontage geeignet.
- Installieren Sie zur elektrischen Sicherheit einen Fehlerstromschutzschalter (FI - Schutzschalter).
- Kinder jünger als 3 Jahre sind fernzuhalten, es sein denn, sie werden ständig überwacht.
- Kinder ab 3 Jahren und jünger als 8 Jahre dürfen das Gerät nur ein- und ausschalten, wenn sie beaufsichtigt werden oder bezüglich des sicheren Gebrauchs des Gerätes unterwiesen wurden und die daraus resultierenden Gefahren verstanden haben, vorausgesetzt, dass das Gerät in seiner normalen Gebrauchslage platziert oder installiert ist. Kinder ab 3 Jahren und jünger als 8 Jahre dürfen nicht den Stecker in die Steckdose stecken, das Gerät nicht regulieren, das Gerät nicht reinigen und/oder nicht die **Wartung durch den Benutzer** durchführen.
- **Vorsicht - Einige Teile des Produktes können sehr heiß werden und Verbrennungen verursachen. Besondere Vorsicht ist geboten, wenn Kinder und schutzbedürftige Personen anwesend sind.**

⚠ Gefahr!

Lesen Sie alle Sicherheitshinweise und Anweisungen. Versäumnisse bei der Einhaltung der Sicherheitshinweise und Anweisungen können elektrischen Schlag, Brand und/oder schwere Verletzungen verursachen zur Folge haben.

Bewahren Sie alle Sicherheitshinweise und Anweisungen für die Zukunft auf.

2. Gerätebeschreibung (Abb. 1)

1. Heizleistungsschalter
2. Thermostatregler
3. Betriebsanzeige
4. Luftauslass

3. Lieferumfang

- Öffnen Sie die Verpackung und nehmen Sie das Gerät vorsichtig aus der Verpackung.
- Entfernen Sie das Verpackungsmaterial sowie Verpackungs- und Transportsicherungen (falls vorhanden).
- Überprüfen Sie, ob der Lieferumfang vollständig ist.
- Kontrollieren Sie das Gerät und die Zubehörteile auf Transportschäden.
- Bewahren Sie die Verpackung nach Möglichkeit bis zum Ablauf der Garantiezeit auf.

ACHTUNG

Gerät und Verpackungsmaterial sind kein Kinderspielzeug! Kinder dürfen nicht mit Kunststoffbeuteln, Folien und Kleinteilen spielen! Es besteht Verschluckungs- und Erstickungsgefahr!

- Badheizter
- Montagematerial
- Originalbetriebsanleitung

4. Bestimmungsgemäße Verwendung

Das Gerät ist als Wandheizung im Badezimmer, WC, Keller, Hobbyraum usw. bestimmt.

Gerät ist nur zur Erwärmung der Raumluft in geschlossenen Räumen geeignet.

Das Gerät darf nur nach ihrer Bestimmung verwendet werden. Jede weitere darüber hinausgehende

Verwendung ist nicht bestimmungsgemäß. Für daraus hervorgerufene Schäden oder Verletzungen aller Art haftet der Benutzer/Bediener und nicht der Hersteller.

Bitte beachten Sie, dass unsere Geräte bestimmungsgemäß nicht für den gewerblichen, handwerklichen oder industriellen Einsatz konstruiert wurden. Wir übernehmen keine Gewährleistung, wenn das Gerät in Gewerbe-, Handwerks- oder Industriebetrieben sowie bei gleichzusetzenden Tätigkeiten eingesetzt wird.

5. Technische Daten:

Nennspannung:	230 V ~ 50 Hz
Heizleistung:	2000 W
Thermostatregler:	Stufenlos regelbar
Schutzklasse:	II
Schutzart:	IP 24

6. Vor Inbetriebnahme**Wandmontage
Vorsicht!**

Das Gerät darf nur an einer Wand montiert verwendet werden. Die Mindestabstände sind einzuhalten. Das Gerät darf nur in senkrechter Stellung und komplett montiert betrieben werden.

Es sind zum Gehäuse Mindestabstände von 40 cm seitlich, 80 cm zur Zimmerdecke, 110 cm zum Fußboden und 100 cm nach vorne einzuhalten. Beachten Sie Punkt 1 - Sicherheitshinweise.

Vorsicht! Stellen Sie sicher, dass sich im Bereich der Bohrlöcher keine elektrischen Leitungen oder andere Installationen (z.B. Wasserrohre) befinden. Achten Sie auf festen, waagerechten Sitz des Gerätes an der Wand. Verwenden Sie nur geeignetes Befestigungsmaterial an einer tragfähigen Wand. Die mitgelieferten Dübel und Schrauben sind geeignet für: Beton, Naturstein im dichtem Gefüge, Vollziegel, Kalksand-Vollstein, Vollstein aus Leichtbeton und Porenbeton (Gasbeton).

- Die Position der Bohrlöcher (Ø 6 mm, Höhe ab Fußboden min. 145 cm) zum Einhängen des Gerätes an der Wand markieren.
Hinweis: Die Bohrlöcher liegen waagrecht 170

D

- mm auseinander.
- Anschließend Löcher in die Wand bohren, Dübel einsetzen und Schrauben eindrehen. Der Abstand zwischen Schraubenkopf und Wand sollte ca. 3 mm betragen.
- Hängen Sie den Heizer in die Schrauben an der Wand ein. Schieben Sie den Heizer nach links bis zum Anschlag und ziehen Sie ihn nach unten bis zum Anschlag. Der Heizer ist jetzt an der Wand montiert.

7. Bedienung

Achtung! Vor Inbetriebnahme überprüfen, ob die vorhandene Spannung mit der angegebenen Spannung auf dem Datenschild übereinstimmt. Beachten Sie die unter Punkt 1 angeführten Sicherheitshinweise.

Bei Erstinbetriebnahme oder nach längerer Betriebspause kann es zu einer kurzzeitigen Geruchsbildung kommen. Dies ist kein Fehler.

7.1 Schalter für Heizleistung (Abb. 3 / Pos. 1)

Aus - Stellung (A)

Lüfter - Stellung (B)

geringe Heizleistung (C) 1000 W

maximale Heizleistung (D) 2000 W

Hinweis: Das Gerät kann nur eingeschaltet werden, wenn die tatsächliche Raumtemperatur niedriger als die eingestellte Raumtemperatur ist.

7.2 Thermostatregler/Raumtemperaturregler (Abb. 3 / Pos. 2):

Schalten Sie die gewünschte Heizleistung ein.

Drehen Sie den Regler auf „Hi“ bis die gewünschte Raumtemperatur erreicht ist. Anschließend den Regler zurückdrehen, bis ein deutliches Klicken zu hören ist. Der Thermostatregler, schaltet das Heizgerät automatisch ein- und aus und sorgt für eine annähernd konstante Raumtemperatur. Voraussetzung dafür ist, das Heizgerät ist mit einer ausreichenden Heizleistung für den zu heizenden Raum ausgestattet.

7.3 Überhitzungsschutz

Bei übermäßiger Erwärmung schaltet sich das Gerät automatisch ab. Ist dies der Fall, Gerät ausschalten, Netzstecker ziehen und einige Minuten abkühlen lassen. Nach Beseitigung der Ursache (z.B. abgedecktes Luftgitter) kann das Gerät wieder eingeschaltet werden. Sollte es zum wiederholten Ansprechen des Überhitzungsschutzes kommen, wenden Sie sich bitte an die ISC GmbH.

8. Reinigung, Wartung und Ersatzteilbestellung

8.1 Reinigung

Gefahr!

- Vor Beginn von Reinigungs- und Wartungsarbeiten muss das Gerät ausgeschaltet, vom Stromnetz getrennt und abgekühlt sein.
- Wartungs- und Reparaturarbeiten ausschließlich von einer autorisierten Elektrowerkstatt oder der ISC GmbH durchführen lassen.
- Die Netzleitung muss regelmäßig auf Defekte oder Beschädigungen geprüft werden. Eine beschädigte Netzleitung darf nur vom Elektrofachmann oder der ISC GmbH unter Berücksichtigung der einschlägigen Bestimmungen ausgetauscht werden.
- Zur Reinigung des Gehäuses ein leicht feuchtes Tuch verwenden.
- Verunreinigungen durch Staub mit einem Staubsauger entfernen.

8.2 Wartung

Im Geräteinneren befinden sich keine weiteren zu wartenden Teile.

8.3 Ersatzteilbestellung

Bei der Ersatzteilbestellung sollten folgende Angaben gemacht werden:

- Typ des Gerätes
 - Artikelnummer des Gerätes
 - Ident- Nummer des Gerätes
 - Ersatzteil- Nummer des erforderlichen Ersatzteils
- Aktuelle Preise und Infos finden Sie unter www.isc-gmbh.info

9. Lagerung

Lagern Sie das Gerät und dessen Zubehör an einem dunklen, trockenen und frostfreiem Ort. Die optimale Lagertemperatur liegt zwischen 5 und 30 °C. Bewahren Sie das Gerät in der Originalverpackung auf.

10. Entsorgung und Wiederverwertung

Das Gerät befindet sich in einer Verpackung um Transportschäden zu verhindern. Diese Verpackung ist Rohstoff und ist somit wieder verwendbar oder kann dem Rohstoffkreislauf zurückgeführt werden. Das Gerät und dessen Zubehör bestehen aus verschiedenen Materialien, wie z.B. Metall und Kunststoffe. Führen Sie defekte Bauteile der Sondermüllentsorgung zu. Fragen Sie im Fachgeschäft oder in der Gemeindeverwaltung nach!

11. Hinweise zur Fehlerbeseitigung

Wird das Gerät richtig betrieben, dürften keine Störungen auftreten. Bei Störungen prüfen Sie die folgenden Möglichkeiten, bevor Sie den Kundendienst verständigen.

Störung

Gerät heizt nicht

mögliche Ursache

1. Netzstecker nicht eingesteckt
2. Thermostatregler ist zu niedrig eingestellt
3. Überhitzungsschutz hat ausgelöst

Abhilfe

1. Netzstecker einstecken
2. Thermostatregler nach rechts auf höhere Temperatur drehen
3. Abschnitt 7.3 beachten

GB**⚠ Danger!**

When using the equipment, a few safety precautions must be observed to avoid injuries and damage. Please read the complete operating instructions and safety information with due care. Keep these operating instructions in a safe place so that the information is available at all times. If you give the equipment to any other person, hand over these operating instructions and the safety information as well. We cannot accept any liability for damage or accidents which arise due to a failure to follow these instructions and the safety information.

1. Safety information

- Check that the equipment has been delivered in perfect condition. If it has suffered any damage, do not connect the equipment to the power supply.
- Do not lay the mains cable over hot parts of the equipment during operation.
- Never open the equipment or touch live parts – **danger of fatal accident!**
- The heater must be installed such that it is impossible for the switches and controls to be touched by a person in the bathtub or shower.
- Never use the equipment with wet hands.
- Position the equipment in such a way that the power plug is accessible at all times.
- If the equipment is not used for a lengthy period of time, disconnect it from the power supply!
- Do not use the equipment in rooms in which inflammable materials (for example solvents, etc.) or gases are used or stored.
- Keep highly inflammable substances and gases away from the equipment.
- Do not use in areas where there is a fire risk (for example wooden sheds).
- Only use the heater with its power lead fully extended.
- Not suitable for installation with permanently installed electrical cables.
- Do not insert any foreign objects into the equipment's openings – danger of electric shock and damage to the equipment.
- Keep children and people on medication or under the influence of alcohol away from the equipment.
- Maintenance and repair work may only be carried out by authorized trained personnel.
- Check the equipment, particularly the mains cable, for signs of damage every time before use. If the equipment is damaged, please contact an electrician or the customer service center responsible for your country (ISC GmbH in Germany).
- The equipment is not allowed to be fitted to the ceiling.
- Water or other liquids must never get onto or into the equipment – danger of death!
- When installing the equipment in a bathroom, be sure to observe the safety clearances stipulated in your country. It must be impossible for the control elements to be touched by a person in a shower, a vessel filled with liquid or the bathtub. In Germany the equipment is not allowed to be installed inside protection zone 0, 1 or 2 in order to comply with VDE 0100 Part 701 (Fig. 4). Please refer to the regulations in your country.
- Connect the equipment to an earthed socket outlet only.
- Do not position the equipment directly above or below a socket.
- Never cover the heater as this can lead to a build-up of heat and result in damage to the equipment or in fire (Fig. 5).
- Do not use the equipment for animal husbandry or livestock breeding.
- If the equipment is used for a lengthy time, the housing can become very hot. Position the equipment in such a way as to prevent accidental touching.
- Ensure that a minimum clearance of 40 cm to the sides, 80 cm to the ceiling, 110 cm to the floor and 100 cm to the front of the housing are maintained.
- Only suitable for wall mounting in a vertical and stationary position.
- For electrical safety purposes we recommend that you install a residual current device circuit-breaker (earth-leakage circuit-breaker).
- Children younger than 3 years must be kept away unless they are continuously supervised
- Children of 3 years and younger than 8 years are allowed to use the equipment only if they are supervised or have received instruction in how to use the equipment safely and understand the dangers which result from such use, provided that the equipment is positioned or installed in its normal place of use. Children of 3 years and younger than 8 years are not allowed to insert the plug into the socket, regulate the equipment, clean the equipment and/or perform the **maintenance which a user is expected to perform.**
- **Caution – Some parts of the product can become very hot and cause burns. Special care is required when children and persons in need of protection are present.**

⚠ Danger!**Read all the safety regulations and instructions.**

Any errors made in following the safety regulations and instructions may result in an electric shock, fire and/or serious injury.

Keep all safety information and instructions in a safe place for future use.

2. Layout (Fig. 1)

1. Heat output switch
2. Thermostat control
3. Operating status indicator
4. Air outlet

3. Items supplied

- Open the packaging and take out the equipment with care.
- Remove the packaging material and any packaging and/or transportation braces (if available).
- Check to see if all items are supplied.
- Inspect the equipment and accessories for transport damage.
- If possible, please keep the packaging until the end of the guarantee period.

IMPORTANT

The equipment and packaging material are not toys! Do not let children play with plastic bags, foils or small parts! There is a danger of swallowing or suffocating!

- Bath heater
- Assembly material
- Original operating instructions

4. Intended use

The equipment is designed for use as a wall-mounted heater in the bathroom, WC, cellar, hobby room etc.

Use the equipment only to heat room air in enclosed rooms.

The equipment may be used only for its intended purpose. Any other use is deemed to be a case of misuse. The user/operator and not the manufacturer will be liable for any damage or injuries of any kind which result from such misuse.

Please note that our equipment has not been designed for use in commercial, trade or industrial applications. Our warranty will be voided if the equipment is used in commercial, trade or industrial businesses or for equivalent purposes.

5. Technical data:

Rated voltage:	230 V ~ 50 Hz
Heat output:	2000 W
Thermostat control:	Infinitely adjustable
Protection class:	II
Protection type:	IP 24

6. Before starting the equipment**Wall-mounting
Caution!**

The equipment is allowed to be mounted only on a wall. The minimum clearances must be observed. The equipment is allowed to be used only when it is completely assembled and in a vertical position.

Ensure that a minimum clearance of 40 cm to the sides, 80 cm to the ceiling, 110 cm to the floor and 100 cm to the front of the housing are maintained. Observe point 1 - Safety information.

Caution! Make sure that there are no electric cables or other installations (for example water pipes) near the drill holes. Ensure that the equipment is secured firmly and horizontally to the wall. Use only suitable fastening material on a wall capable of bearing the load. The supplied dowels and screws are suitable for the following: concrete, natural stone with a dense structure, solid brick, solid limestone bricks, solid lightweight concrete bricks and aerated concrete.

- Mark the position of the drilled holes (diameter 6 mm, height from the floor at least 145 cm) for mounting the equipment on the wall.
Note: The drill holes are arranged 170 in apart horizontally.
- Then drill the holes in the wall, insert the dowels and drive in the screws. The distance between the screw head and the wall should be approx. 3 mm.
- Hang the heater on the screws in the wall. Push the heater to the left as far as the stop and pull it down as far as the stop. The heater is now mounted on the wall.

GB

7. Using the equipment

Important! Before using the equipment for the first time, check that the voltage supply is the same as the voltage details set out on the rating plate. Read the safety regulations in section 1.

When the equipment is used for the first time or after a long period of rest, it may emit an odor for a short time. This is not a fault.

7.1 Switch for heat output (Fig. 3 / Item 1)

Off setting (A)

Fan setting (B)

Low heat output (C) 1000 W

Maximum heat output (D) 2000 W

Note: The equipment can be switched on only when the actual room temperature is lower than the set room temperature.

7.2 Thermostat control/room temperature control (Fig. 3 / Item 2):

Switch on the required heat output. Turn the control to „Hi“ until the required room temperature is reached. Then turn down the control until you hear a clear click. The thermostat control switches the heater on and off automatically to keep the room temperature at an almost constant level.

This assumes that the heater has sufficient output for the room you want to heat.

7.3 Overheating guard

In case of excessive heating the equipment will shut down automatically. If this occurs, turn off the equipment, disconnect the mains plug and wait a few minutes for the equipment to cool. After eliminating the cause (e.g. a covered air grille), the equipment can be switched on again. If the overheating guard triggers repeatedly, please contact ISC GmbH.

8. Cleaning, maintenance and ordering of spare parts

8.1 Cleaning

Danger!

- Before carrying out any cleaning and maintenance work the equipment must be turned off, disconnected from the power supply and cooled down.
- Maintenance and repair work may only be carried out by an authorized electrical servicing contractor or ISC GmbH.
- Check the power lead at regular intervals for signs of defects or damage. A damaged power lead may only be replaced by an electrician or ISC GmbH in compliance with the relevant regulations.
- Use a damp cloth to clean the casing.
- Remove dust with a vacuum cleaner.

8.2 Maintenance

There are no parts inside the equipment which require additional maintenance.

8.3 Ordering spare parts

Please provide the following information on all orders for spare parts:

- Model/type of the equipment
- Article number of the equipment
- ID number of the equipment
- Part number of the required spare part

For our latest prices and information please go to www.isc-gmbh.info

9. Storage

Store the equipment and accessories out of children's reach in a dark and dry place at above freezing temperature. The ideal storage temperature is between 5 and 30 °C. Store the equipment in its original packaging.

10. Disposal and recycling

The equipment is supplied in packaging to prevent it from being damaged in transit. The raw materials in this packaging can be reused or recycled. The equipment and its accessories are made of various types of material, such as metal and plastic. Defective components must be disposed of as special waste. Ask your dealer or your local council!

11. Troubleshooting

If the equipment is operated properly you should experience no problems with malfunctions or faults. In the event of any malfunctions or faults, please check the following before you contact your customer services.

Fault

The equipment does not heat

possible cause

1. The power plug is not connected
2. The thermostat control is set too low
3. The overheating guard has been triggered

Remedy

1. Connect the power plug
2. Turn the thermostat control clockwise to a higher temperature
3. Note section 7.3

F

Danger!

Lors de l'utilisation d'appareils, il faut respecter certaines mesures de sécurité afin d'éviter des blessures et dommages. Veuillez donc lire attentivement ce mode d'emploi/ces consignes de sécurité. Veuillez à le conserver en bon état pour pouvoir accéder aux informations à tout moment. Si l'appareil doit être remis à d'autres personnes, veuillez à leur remettre aussi ce mode d'emploi/ces consignes de sécurité. Nous déclinons toute responsabilité pour les accidents et dommages dus au non-respect de ce mode d'emploi et des consignes de sécurité.

1. Consignes de sécurité

- Contrôlez si l'appareil a bien été livré dans un état irréprochable. En cas d'endommagement quelconque, ne branchez pas l'appareil sur réseau.
- Ne pas faire passer le câble réseau sur des parties brûlantes pendant le fonctionnement.
- Ne jamais ouvrir l'appareil et toucher des parties conductrices de tension - **Danger de mort !**
- Le chauffage est à monter de telle manière que l'interrupteur et d'autres régulateurs ne puissent pas être touchés par une personne se trouvant dans la salle de bain ou sous la douche.
- Ne jamais commander l'appareil avec des mains mouillées.
- Placer l'appareil de sorte que la fiche de contact soit toujours accessible.
- Si l'appareil n'est pas utilisé pendant une longue durée, débrancher la fiche de contact !
- L'appareil ne doit pas être mis en service dans des salles dans lesquelles des substances dangereuses (par ex. des solvants, etc.) ou des gaz sont utilisés ou entreposés.
- Éloigner les matières facilement inflammables ou les gaz de l'appareil.
- Ne le mettez pas en service dans des salles à risque d'incendie (par ex. où il y a des copeaux de bois).
- Utiliser l'appareil uniquement avec le câble réseau complètement déroulé.
- Ne convient pas pour être installé sur des conduites électriques fixes.
- Ne pas introduire de corps étrangers dans les ouvertures de l'appareil.
- risque d'électrocution et d'endommagement de l'appareil.
- Les enfants et les personnes sous prise de médicaments ou sous l'effet de l'alcool doivent être maintenues à l'écart de l'appareil.
- Les travaux de maintenance et les réparations doivent uniquement être effectués par un personnel spécialisé autorisé.
- Avant toute utilisation, il faut contrôler si l'appareil, et en particulier le câble réseau n'est pas endommagé. En cas d'endommagements, veuillez-vous adresser à un spécialiste en électricité ou au service client concerné dans votre pays (en Allemagne, ISC GmbH).
- Il est d'interdit d'installer l'appareil au plafond.
- De l'eau ou tout autre liquide ne doivent jamais venir mouiller l'appareil ou y pénétrer - Danger de mort !
- Lors du montage dans une salle de bain, respecter obligatoirement les distances de sécurité réglementaires de votre pays. Les éléments de commande ne doivent pas pouvoir être touchés par une personne se trouvant sous la douche, dans un contenant rempli d'eau ou une baignoire. En Allemagne conformément à VDE 0100 partie 701, l'appareil ne doit pas être installé dans la zone de protection 0, 1 ou 2 (fig. 4). Respectez la réglementation de votre pays.
- Brancher l'appareil uniquement sur une prise de courant avec mise à la terre.
- Ne pas installer l'appareil directement au dessus ou au dessous d'une prise de courant.
- Ne jamais recouvrir l'appareil, cela peut entraîner une accumulation thermique et par ce biais des dommages sur l'appareil ou des incendies (fig. 5).
- Ne pas utiliser l'appareil dans les endroits où sont détenus ou élevés des animaux.
- Le boîtier peut chauffer fortement après une utilisation prolongée. Positionnez l'appareil de telle manière que personne ne puisse le toucher accidentellement.
- Entre le bâti et l'entourage du chauffage, il faut respecter des distances minimales de 40 cm sur les côtés, 80 cm jusqu'au plafond, 110 cm par rapport au sol et 100 cm à l'avant du chauffage.
- L'appareil est uniquement destiné à être fixé au mur en position verticale.
- Pour garantir la sécurité électrique, installez un disjoncteur à courant de défaut (disjoncteur FI).
- Les enfants en-dessous de 3 ans doivent être tenus à l'écart sauf s'ils sont surveillés en permanence.
- Les enfants entre 3 ans et 8 ans ont le droit d'éteindre et d'allumer l'appareil lorsqu'ils sont surveillés ou lorsqu'ils ont été instruits en ce qui concerne l'utilisation sûre de l'appareil et qu'ils ont compris les risques qui en résultent, et à condition que l'appareil soit placé ou installé dans sa situation d'utilisation normale. Les enfants entre 3 et 8 ans ne sont pas autorisés à mettre la fiche dans la prise de courant, à régler l'appareil,

à le nettoyer et/ou à exécuter la maintenance **que l'utilisateur doit habituellement faire.**

- **Attention - Quelques pièces du produit peuvent être très brûlantes et causer des brûlures. Soyez particulièrement prudent lorsque des enfants et des personnes fragiles sont présents.**

⚠ Danger!

Veillez lire toutes les consignes de sécurité et instructions. Tout non-respect des consignes de sécurité et instructions peut provoquer une décharge électrique, un incendie et/ou des blessures graves. **Conservez toutes les consignes de sécurité et toutes les instructions pour l'avenir.**

2. Description de l'appareil (fig.1)

1. Interrupteur de puissance de chauffage
2. Régulateur de thermostat
3. Indicateur d'état
4. Sortie d'air

3. Volume de livraison

- Ouvrez l'emballage et sortez l'appareil de l'emballage avec précaution.
- Retirez le matériel d'emballage tout comme les sécurités d'emballage et de transport (s'il y en a).
- Vérifiez si la livraison est bien complète.
- Contrôlez si l'appareil et ses accessoires ne sont pas endommagés par le transport.
- Conservez l'emballage autant que possible jusqu'à la fin de la période de garantie.

ATTENTION

L'appareil et les matériaux d'emballage ne sont pas des jouets ! Il est interdit de laisser des enfants jouer avec des sacs et des films en plastique et avec des pièces de petite taille. Ils risquent de les avaler et de s'étouffer !

- Chauffage de salle de bain
- Matériel de montage
- Mode d'emploi d'origine

4. Utilisation conforme à l'affectation

L'appareil est un chauffage mural pour la salle de bain, les WC, les caves, les pièces de loisirs etc.

L'appareil est uniquement destiné au chauffage de l'air ambiant dans des pièces fermées.

L'appareil doit uniquement être utilisé conformément à son affectation. Toute utilisation allant au-delà de cette affectation est considérée comme non conforme. Pour les dommages en résultant ou les blessures de tout genre, le fabricant décline toute responsabilité et l'utilisateur/l'opérateur est responsable.

Veillez au fait que nos appareils, conformément à leur affectation, n'ont pas été conçus pour être utilisés dans un environnement professionnel, industriel ou artisanal. Nous déclinons toute responsabilité si l'appareil venait à être utilisé professionnellement, artisanalement ou par des sociétés industrielles, tout comme pour toute activité équivalente.

5. Caractéristiques techniques:

Tension nominale :	230 V ~ 50 Hz
Puissance de chauffage :	2000 W
Régulateur de thermostat :	réglable en continu
Catégorie de protection :	II
Type de protection :	IP 24

6. Avant la mise en service

Montage mural Prudence!

L'appareil doit être uniquement monté à un mur. Il faut respecter les écarts minimums. L'appareil peut être exploité uniquement en position verticale et complètement monté.

Entre le bâti et l'entourage du chauffage, il faut respecter des distances minimales de 40 cm sur les côtés, 80 cm jusqu'au plafond, 110 cm par rapport au sol et 100 cm à l'avant du chauffage.

Respectez le point 1 - Instructions de sécurité.

Prudence! Assurez-vous qu'aucun câble ni aucune installation ne se trouve dans la zone de perçage des trous (p. ex. des conduits d'eau). Veillez à ce que l'appareil soit fixé de manière solide et verticale sur le mur. Utilisez uniquement du matériel de fixation

F

adapté sur un mur solide. Les chevilles et vis jointes conviennent : au béton, à la pierre naturelle à grainure fine, à la brique pleine, à la brique silico-calcaire pleine, à la brique pleine en béton léger et au béton cellulaire (béton-gaz).

- Marquez la position des trous (Ø 6mm, hauteur à partir du plancher mini. 145 cm) pour accrocher l'appareil à la paroi.
Remarque : Les trous sont espacés de 170 mm à l'horizontale.
- Ensuite, percez des trous dans le mur, insérez les chevilles et vissez les vis. L'écart entre la tête de la vis et le mur doit être d'env. 3 mm.
- Accrochez le chauffage mural aux vis fixées dans le mur. Poussez le chauffage mural vers la gauche jusqu'à la butée et tirez-le vers le bas jusqu'à la butée. Le chauffage est maintenant fixé au mur.

7. Commande

Attention ! Contrôlez, avant la mise en service, si la tension présente correspond bien à celle indiquée sur la plaque de données de l'appareil. Veuillez respecter les consignes de sécurité figurant au point 1.

Lors de la première mise en service ou après un arrêt prolongé de l'appareil, il est possible qu'une odeur se dégage brièvement. Ceci n'est pas une défaillance.

7.1 Interrupteur de puissance de chauffage fig. 3/ pos.1)

Position - éteint (A)

Position - ventilateur (B)

Puissance de chauffage faible (C) 1000 W

Puissance de chauffage maximale (D) 2000 W

Remarque : l'appareil ne peut être allumé que si la température ambiante effective est plus faible que la température ambiante réglée.

7.2 Régulateur de thermostat / régulateur de la température ambiante (fig. 3 / pos. 2) :

Réglez sur la puissance de chauffage souhaitée.

Tournez le régulateur sur « Hi » jusqu'à ce que la température ambiante souhaitée soit atteinte. Ensuite, tournez le régulateur dans le sens inverse jusqu'à entendre nettement un clic. Le régulateur de thermostat met automatiquement l'élément de chauffage en et hors circuit et assure une température ambiante constante.

La condition préalable pour cela est que l'appareil de chauffage soit pourvu d'une puissance calorifique suffisante pour le volume à chauffer.

7.3 Protection contre la surchauffe

L'appareil s'éteint automatiquement en cas de surchauffe. Si c'est le cas, mettez l'appareil hors circuit, débranchez la fiche de contact et laissez refroidir quelques minutes. Après élimination de la cause (par ex. grille d'aération recouverte), l'appareil peut être mis à nouveau en circuit. Si la protection contre la surchauffe se déclenche une nouvelle fois, veuillez contacter votre service après-vente (en Allemagne ISC GmbH).

8. Nettoyage, maintenance et commande de pièces de rechange

8.1 Nettoyage

Danger!

- Avant d'entamer des travaux de nettoyage et de maintenance, l'appareil doit être mis hors circuit, déconnecté du réseau de courant et refroidi.
- Faites effectuer les travaux de maintenance et de réparation exclusivement par un atelier de travaux électriques ou par l'entreprise ISC GmbH.
- Le câble réseau doit être régulièrement contrôlé pour détecter d'éventuels défauts ou endommagements. Un câble réseau endommagé doit uniquement être remplacé par un(e) spécialiste électricien(ne) ou par l'entreprise ISC GmbH en prenant en considération les prescriptions correspondantes.
- Pour nettoyer le bâti, utilisez un chiffon légèrement humide.
- Enlevez les impuretés dues à la poussière avec un aspirateur.

8.2 Maintenance

Aucune autre pièce à l'intérieur de l'appareil n'a besoin de maintenance.

8.3 Commande de pièces de rechange

Veuillez indiquer ce qui suit pour toute commande de pièces de rechange :

- Type de l'appareil
- Référence de l'appareil
- Numéro d'identification de l'appareil
- Numéro de pièce de rechange de la pièce de rechange nécessaire

Vous trouverez les prix et informations actuelles à l'adresse www.isc-gmbh.info

9. Stockage

Entreposez l'appareil et ses accessoires dans un endroit sombre, sec, à l'abri du gel et inaccessible aux enfants. La température de stockage optimale est comprise entre 5 et 30 °C. Conservez l'appareil dans l'emballage d'origine.

10. Mise au rebut et recyclage

L'appareil se trouve dans un emballage permettant d'éviter les dommages dus au transport. Cet emballage est une matière première et peut donc être réutilisé ultérieurement ou être réintroduit dans le circuit des matières premières. L'appareil et ses accessoires sont en matériaux divers, comme par ex. des métaux et matières plastiques. Éliminez les composants défectueux dans les systèmes d'élimination des déchets spéciaux. Renseignez-vous dans un commerce spécialisé ou auprès de l'administration de votre commune !

11. Consignes de dépannage

Lorsque l'appareil est correctement exploité, aucun dérangement ne devrait se produire. En cas de dérangement, vérifiez les possibilités suivantes avant d'appeler le service après-vente.

Dérangement

L'appareil ne chauffe pas

Cause probable

1. La fiche de contact n'est pas branchée
2. Le régulateur de thermostat est réglé trop bas.
3. La protection contre la surchauffe s'est déclenchée

Solution

1. Branchez la fiche de contact
2. Réglez le régulateur de thermostat à droite sur une température plus élevée
3. Respecter le paragraphe 7.3

ISC GmbH · Eschenstraße 6 · D-94405 Landau/Isar



Konformitätserklärung

- | | |
|---|---|
| <ul style="list-style-type: none"> Ⓔ erklårt folgende Konformität gemäß EU-Richtlinie und Normen für Artikel Ⓔ explains the following conformity according to EU directives and norms for the following product Ⓔ déclare la conformité suivante selon la directive CE et les normes concernant l'article Ⓔ dichiara la seguente conformità secondo la direttiva UE e le norme per l'articolo Ⓔ verklaart de volgende overeenstemming conform EU richtlijn en normen voor het product Ⓔ declara la siguiente conformidad a tenor de la directiva y normas de la UE para el artículo Ⓔ declara a seguinte conformidade, de acordo com a directiva CE e normas para o artigo Ⓔ attesterer følgende overensstemmelse i medfør af EU-direktiv samt standarder for artikel Ⓔ förklarar följande överensstämmelse enl. EU-direktiv och standarder för artikeln Ⓔ vakuuttaa, että tuote täyttää EU-direktiivin ja standardien vaatimukset Ⓔ tõendab toote vastavust EL direktiivile ja standarditele Ⓔ vydává následující prohlášení o shodě podle směrnice EU a norem pro výrobek Ⓔ potvrjuje sledečo skladnost s smernico EU in standardi za izdelek Ⓔ vydáva nasledujúce prehlásenie o zhode podľa smernice EÚ a noriem pre výrobok Ⓔ a cikkekhez az EU-irányvonal és Normák szerint a következő konformitást jelenti ki | <ul style="list-style-type: none"> Ⓔ deklaruje zgodność wymienionego poniżej artykułu z następującymi normami na podstawie dyrektywy WE. Ⓔ декларира съответното съответствие съгласно Директива на ЕС и норми за артикул Ⓔ paskaidro šādu atbilstību ES direktīvai un standartiem Ⓔ apibūdina šį atitikimą EU reikalavimams ir prekės normoms Ⓔ declară următoarea conformitate conform directivei UE și normelor pentru articolul Ⓔ δηλώνει την ακόλουθη συμμόρφωση σύμφωνα με την Οδηγία ΕΚ και τα πρότυπα για το προϊόν Ⓔ potvrđuje sljedeću usklađenost prema smjernicama EU i normama za artikl Ⓔ potvrđuje sljedeću usklađenost prema smjernicama EU i normama za artikl Ⓔ potvrđuje sledeću usklađenost prema smernicama EZ i normama za artikal Ⓔ следующим удостоверяется, что следующие продукты соответствуют директивам и нормам ЕС Ⓔ проголошує про зазначену нижче відповідність виробу директивам та стандартам ЄС на виріб Ⓔ ja izjavува следната сообрзност согласно ЕУ-директивата и нормите за артикли Ⓔ Úrünü ile ilgili AB direktifleri ve normları gereğince aşağıda açıklanan uygunluğu belirtir Ⓔ erklærer følgende samsvar i henhold til EU-direktivet og standarder for artikkel Ⓔ Lýsir uppfyllingu EU-reglna og annarra staðla vöru |
|---|---|

Badheizer BH 2000/1 (Einhell)

- | | |
|---|--|
| <input type="checkbox"/> 87/404/EC_2009/105/EC | <input type="checkbox"/> 2006/42/EC |
| <input type="checkbox"/> 2005/32/EC_2009/125/EC | <input type="checkbox"/> Annex IV
Notified Body:
Notified Body No.:
Reg. No.: |
| <input checked="" type="checkbox"/> 2006/95/EC | |
| <input type="checkbox"/> 2006/28/EC | |
| <input checked="" type="checkbox"/> 2004/108/EC | <input type="checkbox"/> 2000/14/EC_2005/88/EC |
| <input type="checkbox"/> 2004/22/EC | <input type="checkbox"/> Annex V |
| <input type="checkbox"/> 1999/5/EC | <input type="checkbox"/> Annex VI
Noise: measured L _{WA} = dB (A); guaranteed L _{WA} = dB (A)
P = KW; L/Ø = cm
Notified Body: |
| <input type="checkbox"/> 97/23/EC | |
| <input type="checkbox"/> 90/396/EC_2009/142/EC | |
| <input type="checkbox"/> 89/686/EC_96/58/EC | <input type="checkbox"/> 2004/26/EC
Emission No.: |
| <input checked="" type="checkbox"/> 2011/65/EC | |

Standard references: EN 60335-1; EN 60335-2-30; EN 62233; EN 55014-1; EN 55014-2; EN 61000-3-2; EN 61000-3-3;

Landau/Isar, den 03.04.2014

Weichselgartner/General Manager

Liu/Product-Management

First CE: 2012
Art.-No.: 23.385.64 I.-No.: 11024
Subject to change without notice

Archive-File/Record: NAPR010410
Documents registrar: Josef Landauer
Wiesenweg 22, D-94405 Landau/Isar



① Nur für EU-Länder

Werfen Sie Elektrowerkzeuge nicht in den Hausmüll!

Gemäß europäischer Richtlinie 2002/96/EG über Elektro- und Elektronik-Altgeräte und Umsetzung in nationales Recht müssen verbrauchte Elektrowerkzeuge getrennt gesammelt werden und einer umweltgerechten Wiederverwertung zugeführt werden.

Recycling-Alternative zur Rücksendeaufforderung:

Der Eigentümer des Elektrogerätes ist alternativ anstelle Rücksendung zur Mitwirkung bei der sachgerechten Verwertung im Falle der Eigentumsaufgabe verpflichtet. Das Altgerät kann hierfür auch einer Rücknahmestelle überlassen werden, die eine Beseitigung im Sinne der nationalen Kreislaufwirtschafts- und Abfallgesetze durchführt. Nicht betroffen sind den Altgeräten beigelegte Zubehörteile und Hilfsmittel ohne Elektrobestandteile.

② For EU countries only

Never place any electric tools in your household refuse.

To comply with European Directive 2002/96/EC concerning old electric and electronic equipment and its implementation in national laws, old electric tools have to be separated from other waste and disposed of in an environment-friendly fashion, e.g. by taking to a recycling depot.

Recycling alternative to the demand to return electrical devices:

As an alternative to returning the electrical device, the owner is obliged to cooperate in ensuring that the device is properly recycled if ownership is relinquished. This can also be done by handing over the used device to a returns center, which will dispose of it in accordance with national commercial and industrial waste management legislation. This does not apply to the accessories and auxiliary equipment without any electrical components which are included with the used device.

③ Uniquement pour les pays de l'Union Européenne

Ne jetez pas les outils électriques dans les ordures ménagères.

Selon la norme européenne 2002/96/CE relative aux appareils électriques et systèmes électroniques usés et selon son application dans le droit national, les outils électriques usés doivent être récoltés à part et apportés à un recyclage respectueux de l'environnement.

Possibilité de recyclage en alternative à la demande de renvoi :

Le propriétaire de l'appareil électrique est obligé, en guise d'alternative à un envoi en retour, à contribuer à un recyclage effectué dans les règles de l'art en cas de cessation de la propriété. L'ancien appareil peut être remis à un point de collecte dans ce but. Cet organisme devra l'éliminer dans le sens de la Loi sur le cycle des matières et les déchets. Ne sont pas concernés les accessoires et ressources fournies sans composants électroniques.

Ⓣ

Der Nachdruck oder sonstige Vervielfältigung von Dokumentation und Begleitpapieren der Produkte, auch auszugsweise ist nur mit ausdrücklicher Zustimmung der ISC GmbH zulässig.

Ⓒ

The reprinting or reproduction by any other means, in whole or in part, of documentation and papers accompanying products is permitted only with the express consent of ISC GmbH.

Ⓕ

La réimpression ou une autre reproduction de la documentation et des documents d'accompagnement des produits, même incomplète, n'est autorisée qu'avec l'agrément exprès de l'entreprise ISC GmbH.



- Ⓢ Technische Änderungen vorbehalten
- Ⓢ Technical changes subject to change
- Ⓢ Sous réserve de modifications



GB **GUARANTEE CERTIFICATE**

Dear Customer,

All of our products undergo strict quality checks to ensure that they reach you in perfect condition. In the unlikely event that your device develops a fault, please contact our service department at the address shown on this guarantee card. You can also contact us by telephone using the service number shown. Please note the following terms under which guarantee claims can be made:

1. These guarantee conditions regulate additional guarantee services. Your statutory guarantee claims are not affected by this guarantee. Our guarantee is free of charge to you.
2. Our guarantee only covers defects suffered by the device which have been verifiably caused by a material or manufacturing fault and is limited to the rectification of such defects or the replacement of the device at our discretion.

Please note that our devices are not designed for use in commercial, trade or professional applications. A guarantee contract will not be created if the device has been used by commercial, trade or industrial business or has been exposed to similar stresses during the guarantee period.

3. The following are not covered by our guarantee:
 - Damage to the device caused by a failure to follow the assembly instructions or due to incorrect installation, a failure to follow the operating instructions (for example connecting it to an incorrect mains voltage or current type) or a failure to follow the maintenance and safety instructions or by exposing the device to abnormal environmental conditions or by lack of care and maintenance.
 - Damage to the device caused by abuse or incorrect use (for example overloading the device or the use of unapproved tools or accessories), ingress of foreign bodies into the device (such as sand, stones or dust, transport damage), the use of force or damage caused by external forces (for example by dropping it).
 - Damage to the device or parts of the device caused by normal or natural wear or tear or by normal use of the device.
4. The guarantee is valid for a period of 24 months starting from the purchase date of the device. Guarantee claims should be submitted before the end of the guarantee period within two weeks of the defect being noticed. No guarantee claims will be accepted after the end of the guarantee period. The original guarantee period remains applicable to the device even if repairs are carried out or parts are replaced. In such cases, the work performed or parts fitted will not result in an extension of the guarantee period, and no new guarantee will become active for the work performed or parts fitted. This also applies if an on-site service is used.
5. Please report the defective device on the following internet address to register your guarantee claim: www.isc-gmbh.info. If the defect is covered by our guarantee, then the item in question will either be repaired immediately and returned to you or we will send you a new replacement device.

Of course, we are also happy offer a chargeable repair service for any defects which are not covered by the scope of this guarantee or for units which are no longer covered. To take advantage of this service, please send the device to our service address.

Also refer to the restrictions of this warranty concerning wear parts, consumables and missing parts as set out in the service information in these operating instructions.

F BULLETIN DE GARANTIE

Chère Cliente, Cher Client,

nos produits sont soumis à un contrôle de qualité très strict. Si toutefois, il arrivait que cet appareil ne fonctionne pas parfaitement, nous en sommes désolés et nous vous prions de vous adresser à notre service après-vente à l'adresse indiquée sur le bon de garantie. Nous nous tenons également volontiers à votre disposition par téléphone au numéro de service après-vente indiqué. La garantie est valable dans les conditions suivantes :

1. Ces conditions de garantie gèrent des prestations de garantie supplémentaires. Vos droits légaux en matière de garantie restent inchangés. Notre prestation de garanti est gratuite pour vous.
2. La prestation de garantie concerne uniquement les défauts de l'appareil dont il est prouvé qu'ils résultent d'un défaut de matériau ou de fabrication et se limite en fonction de notre décision soit à l'élimination de tels défauts sur l'appareil, soit au remplacement de l'appareil.
Veillez au fait que nos appareils, conformément au règlement, n'ont pas été conçus pour être utilisés dans un environnement professionnel, industriel ou artisanal. Il n'y a donc pas de contrat de garantie quand l'appareil a été utilisé professionnellement, artisanalement ou par des sociétés industrielles ou exposé à une sollicitation semblable pendant la durée de la garantie.
3. Sont exclus de notre garantie :
 - les dommages liés au non-respect des instructions de montage ou en raison d'une installation incorrecte, au non-respect du mode d'emploi (en raison par ex. du branchement de l'appareil sur la tension de réseau ou le type de courant incorrect), au non-respect des dispositions de maintenance et de sécurité ou résultant d'une exposition de l'appareil à des conditions environnementales anormales ou d'un manque d'entretien et de maintenance.
 - les dommages résultant d'une utilisation abusive ou non conforme (comme par ex. une surcharge de l'appareil ou une utilisation d'outils ou d'accessoires non autorisés), de la pénétration d'objets étrangers dans l'appareil (comme par ex. du sable, des pierres ou de la poussière), de l'utilisation de la force ou de la violence (comme par ex. les dommages liés aux chutes).
 - les dommages sur l'appareil ou des parties de l'appareil résultant de l'usure normale liée à l'utilisation de l'appareil ou de toute autre usure naturelle.
4. La durée de garantie est de 24 mois et débute à la date d'achat de l'appareil. Les droits à la garantie doivent être revendiqués avant l'expiration de la durée de garantie dans un délai de deux semaines après avoir constaté le défaut. La revendication de droits à la garantie après expiration de la durée de garantie est exclue. La réparation ou l'échange de l'appareil n'entraîne ni une extension de la durée de garantie ni le début d'une nouvelle durée de garantie pour cet appareil ou toute autre pièce de rechange installée sur l'appareil. Cela est valable également dans le cas d'une intervention du service après-vente à domicile.
5. Pour faire valoir vos droits à la garantie, veuillez enregistrer l'appareil défectueux à l'adresse suivante : www.isc-gmbh.info. Si le défaut de l'appareil est inclut dans la garantie, vous recevrez sans délai un appareil réparé ou un nouvel appareil.

Bien entendu, nous réparons volontiers les défauts de votre appareil qui ne sont pas ou plus compris dans l'étendue de la garantie contre le remboursement des frais de réparation. Pour cela, veuillez envoyer l'appareil à notre adresse de service après-vente.

Pour les pièces d'usure, de consommation et manquantes, nous renvoyons aux restrictions de cette garantie conformément aux informations du service après-vente de ce mode d'emploi.

ⓓ GARANTIEURKUNDE

Sehr geehrte Kundin, sehr geehrter Kunde,

unsere Produkte unterliegen einer strengen Qualitätskontrolle. Sollte dieses Gerät dennoch einmal nicht einwandfrei funktionieren, bedauern wir dies sehr und bitten Sie, sich an unseren Servicedienst unter der auf dieser Garantiekarte angegebenen Adresse zu wenden. Gerne stehen wir Ihnen auch telefonisch über die angegebene Servicrufnummer zur Verfügung. Für die Geltendmachung von Garantieansprüchen gilt folgendes:

1. Diese Garantiebedingungen regeln zusätzliche Garantieleistungen. Ihre gesetzlichen Gewährleistungsansprüche werden von dieser Garantie nicht berührt. Unsere Garantieleistung ist für Sie kostenlos.
2. Die Garantieleistung erstreckt sich ausschließlich auf Mängel am Gerät, die nachweislich auf einem Material- oder Herstellungsfehler beruhen und ist nach unserer Wahl auf die Behebung solcher Mängel am Gerät oder den Austausch des Gerätes beschränkt. Bitte beachten Sie, dass unsere Geräte bestimmungsgemäß nicht für den gewerblichen, handwerklichen oder beruflichen Einsatz konstruiert wurden. Ein Garantievertrag kommt daher nicht zustande, wenn das Gerät innerhalb der Garantiezeit in Gewerbe-, Handwerks- oder Industriebetrieben verwendet wurde oder einer gleichzusetzenden Beanspruchung ausgesetzt war.
3. Von unserer Garantie ausgenommen sind:
 - Schäden am Gerät, die durch Nichtbeachtung der Montageanleitung oder aufgrund nicht fachgerechter Installation, Nichtbeachtung der Gebrauchsanleitung (wie durch z.B. Anschluss an eine falsche Netzspannung oder Stromart) oder Nichtbeachtung der Wartungs- und Sicherheitsbestimmungen oder durch Aussetzen des Geräts an anomale Umweltbedingungen oder durch mangelnde Pflege und Wartung entstanden sind.
 - Schäden am Gerät, die durch missbräuchliche oder unsachgemäße Anwendungen (wie z.B. Überlastung des Gerätes oder Verwendung von nicht zugelassenen Einsatzwerkzeugen oder Zubehör), Eindringen von Fremdkörpern in das Gerät (wie z.B. Sand, Steine oder Staub, Transportschäden), Gewaltanwendung oder Fremdeinwirkungen (wie z. B. Schäden durch Herunterfallen) entstanden sind.
 - Schäden am Gerät oder an Teilen des Geräts, die auf einen gebrauchsgemäßen, üblichen oder sonstigen natürlichen Verschleiß zurückzuführen sind.
4. Die Garantiezeit beträgt 24 Monate und beginnt mit dem Kaufdatum des Gerätes. Garantieansprüche sind vor Ablauf der Garantiezeit innerhalb von zwei Wochen, nachdem Sie den Defekt erkannt haben, geltend zu machen. Die Geltendmachung von Garantieansprüchen nach Ablauf der Garantiezeit ist ausgeschlossen. Die Reparatur oder der Austausch des Gerätes führt weder zu einer Verlängerung der Garantiezeit noch wird eine neue Garantiezeit durch diese Leistung für das Gerät oder für etwaige eingebaute Ersatzteile in Gang gesetzt. Dies gilt auch bei Einsatz eines Vor-Ort-Services.
5. Für die Geltendmachung Ihres Garantieanspruches melden Sie bitte das defekte Gerät an unter: www.isc-gmbh.info. Ist der Defekt des Gerätes von unserer Garantieleistung erfasst, erhalten Sie umgehend ein repariertes oder neues Gerät zurück.

Selbstverständlich beheben wir gegen Erstattung der Kosten auch gerne Defekte am Gerät, die vom Garantieumfang nicht oder nicht mehr erfasst sind. Dazu senden Sie das Gerät bitte an unsere Serviceadresse.

Für Verschleiß-, Verbrauchs- und Fehlteile verweisen wir auf die Einschränkungen dieser Garantie gemäß den Service-Informationen dieser Bedienungsanleitung.

ISC GmbH • Eschenstraße 6 • 94405 Landau/Isar (Deutschland)

09951 / 95 920 + Durchwahl:			
Allgemeine Fragen	-00	Klima / Heizen / Entfeuchten	-30
Stromerzeuger	-05	Werkzeugtechnik - Handgeführt	-35
Gartentechnik - Benzin	-10	Werkzeugtechnik - Stationär	-40
Gartentechnik - Elektro	-15	Fragen zur Rechnung	-50
Gartentechnik - Akku	-20	Reparaturanfragen	-60
Gewächshaus / Metallgerätehaus	-25		

Telefax: 01805 / 835 830 (Festnetz: 14 ct/min, Mobilfunk max.: 42 ct/min)
E-Mail: info@isc-gmbh.info · Internet: www.isc-gmbh.info
iSC GmbH · Eschenstraße 6 · 94405 Landau/Isar (Deutschland)