

- Ⓓ **Bedienungsanleitung  
Schweißgerät**
- ⒼⒷ **Operating Instructions  
Welding Set**
- Ⓕ **Mode d'emploi  
de l'appareil à souder**
- ⒼⒹ **Handleiding  
lastoestel**
- Ⓘ **Istruzioni per l'uso  
Saldatrice**
- ⒹⓀ **Betjeningsvejledning**  
ⒼⓃ **svejseapparat**
- Ⓟ **Instrukcja obsługi  
Spawarka**
- Ⓕ **Használati utasítás  
Hegesztőkészülék**
- ⒻⓇ **Upute za uporabu**  
ⒷⒶ **uredjaja za zavarivanje**

**Einhell**<sup>®</sup>  
NEW GENERATION

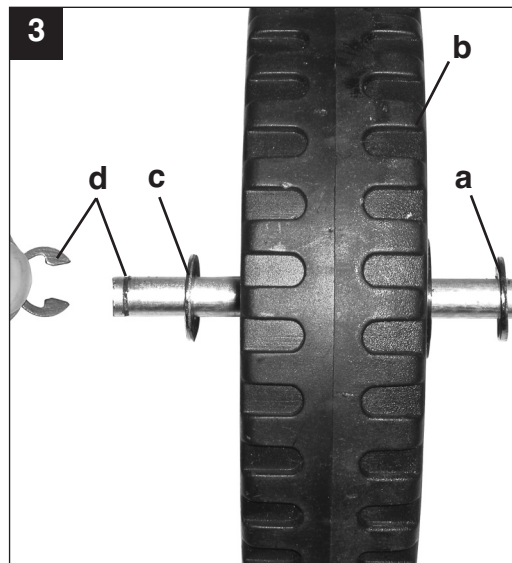
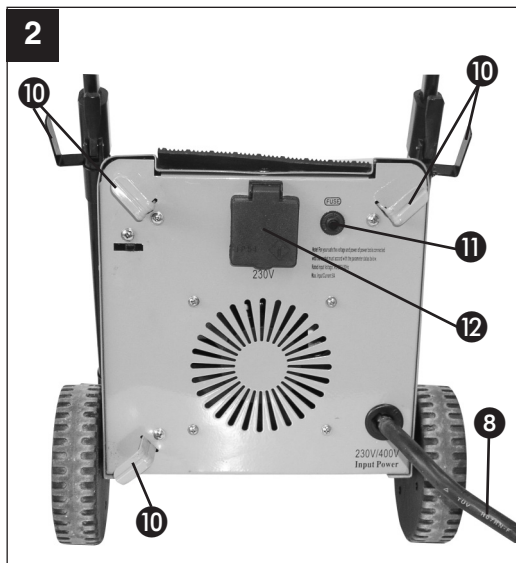
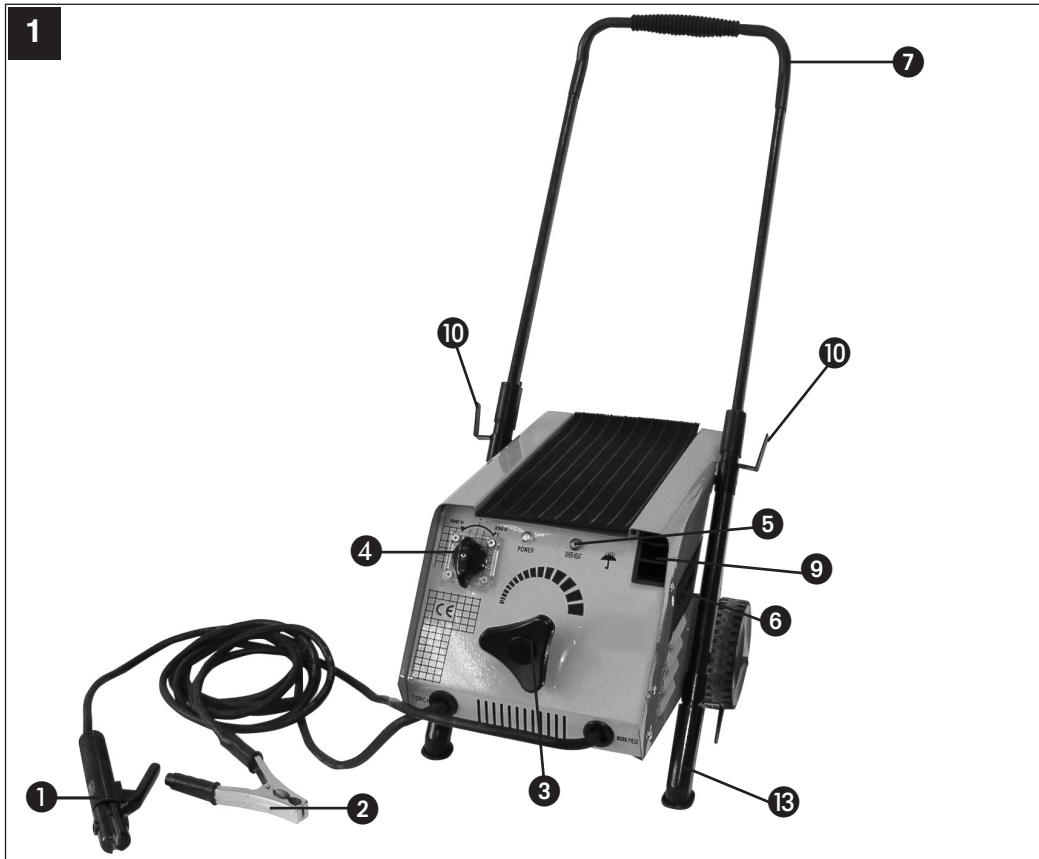
1

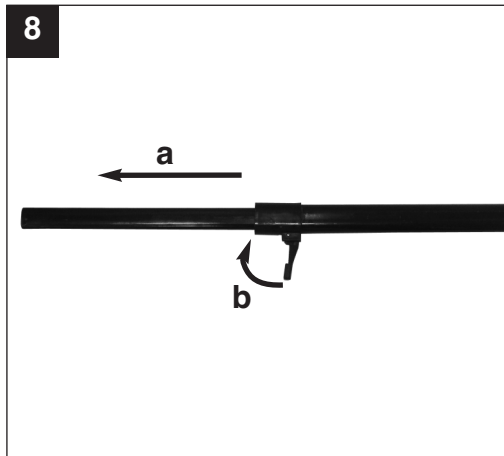
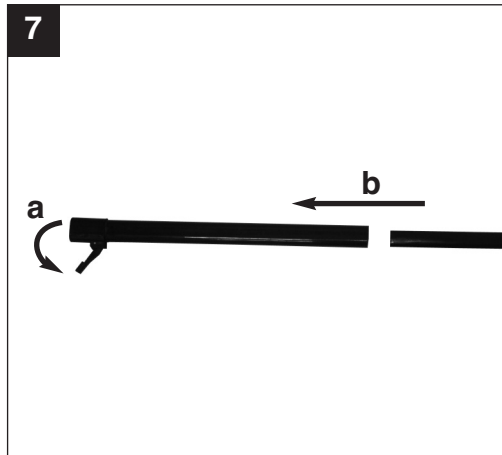
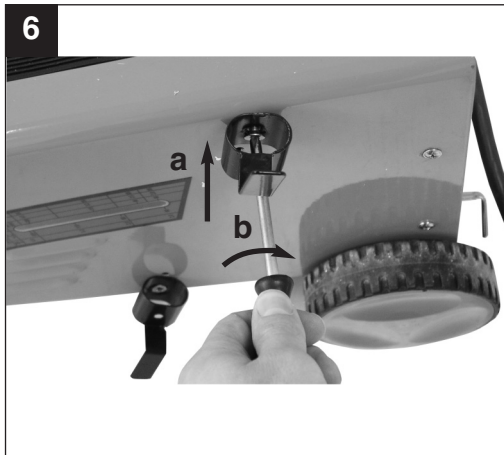
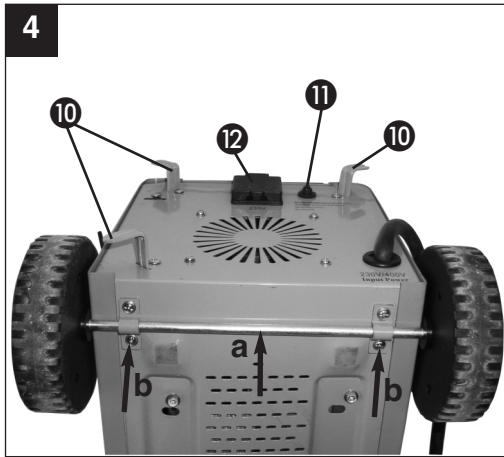


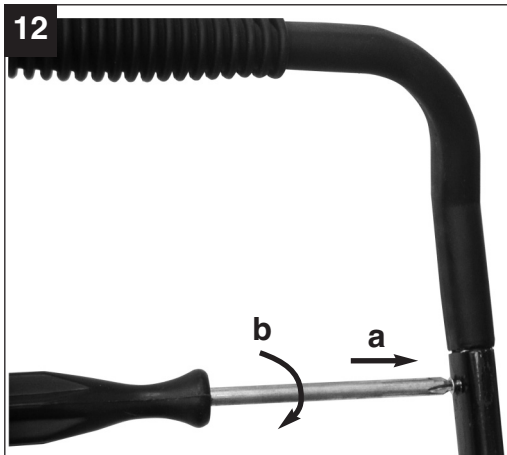
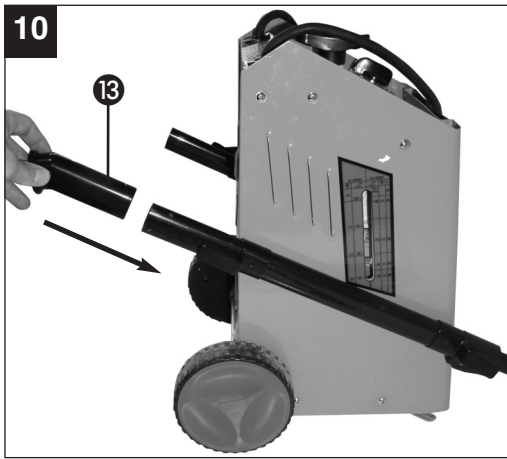
Art.-Nr.: 15.440.90

I.-Nr.: 01026

NSG **270 F**







## 1. Gerätebeschreibung (Abb. 1/2)

1. Elektrodenhalter
2. Masseklemme
3. Einstellrad für Schweißstrom
4. Umschalter 230 V / 400 V
5. Kontrolllampe für Überhitzung
6. Schweißstromskala
7. Tragegriff
8. Netzkabel 400 V
9. Elektrodenablage
10. Haken zur Kabelaufwicklung
11. Überlastschalter
12. Steckdose 230 V
13. Standfuß

## 2. Lieferumfang

Schweißgerät  
Schweißplatzausrüstung

## 3. Wichtige Hinweise

Bitte lesen Sie die Gebrauchsanweisung sorgfältig durch und beachten Sie deren Hinweise. Machen Sie sich anhand dieser Gebrauchsanweisung mit dem Gerät, dem richtigen Gebrauch sowie den Sicherheitshinweisen vertraut.

Bitte beachten Sie, dass unsere Geräte bestimmungsgemäß nicht für den gewerblichen, handwerklichen oder industriellen Einsatz konstruiert wurden. Wir übernehmen keine Gewährleistung, wenn das Gerät in Gewerbe-, Handwerks- oder Industriebetrieben sowie bei gleichzusetzenden Tätigkeiten eingesetzt wird.



### Sicherheitshinweise

Unbedingt beachten

#### ACHTUNG

Verwenden Sie das Gerät nur gemäß seiner Eignung, die in dieser Anleitung aufgeführt wird: Lichtbogenhandschweißen mit Mantelelektroden.

Unsachgemäße Handhabung dieser Anlage kann für Personen, Tiere und Sachwerte gefährlich sein. Der Benutzer der Anlage ist für die eigene Sicherheit sowie für die anderer Personen verantwortlich: Lesen Sie unbedingt diese Gebrauchsanweisung und beachten sie die Vorschriften.

- Reparaturen oder/und Wartungsarbeiten dürfen nur von qualifizierten Personen durchgeführt

werden.

- Es dürfen nur die im Lieferumfang enthaltenen Schweißleitungen verwendet werden ( $\varnothing$  16 mm<sup>2</sup> Gummischweißleitung).
- Sorgen Sie für angemessene Pflege des Gerätes.
- Das Gerät sollte während der Funktionsdauer nicht eingeengt oder direkt an der Wand stehen, damit immer genügend Luft durch die Öffnungsschlitze aufgenommen werden kann. Vergewissern Sie sich, dass das Gerät richtig an das Netz angeschlossen ist (siehe 6.). Vermeiden Sie jede Zugbeanspruchung des Netzkabels. Stecken Sie das Gerät aus, bevor Sie es andernorts aufstellen wollen.
- Achten Sie auf den Zustand der Schweißkabel, der Elektrodenzange sowie der Masseklemmen; Abnutzung an der Isolierung und an den stromführenden Teilen können eine gefährliche Situation hervorrufen und die Qualität der Schweißarbeit mindern.
- Lichtbogenschweißen erzeugt Funken, geschmolzene Metallteile und Rauch, beachten Sie daher: Alle brennbaren Substanzen und/oder Materialien vom Arbeitsplatz entfernen.
- Überzeugen Sie sich, dass ausreichend Luftzufuhr zur Verfügung steht.
- Schweißen sie nicht auf Behältern, Gefäßen oder Rohren, die brennbare Flüssigkeit oder Gase enthalten haben. Vermeiden Sie jeden direkten Kontakt mit dem Schweißstromkreis; die Leerlaufspannung, die zwischen Elektrodenzange und Masseklemme auftritt, kann gefährlich sein.
- Lagern oder verwenden Sie das Gerät nicht in feuchter oder in nasser Umgebung oder im Regen
- Schützen Sie die Augen mit dafür bestimmten Schutzgläsern (DIN Grad 9-10), die Sie auf dem beigelegten Schutzschild befestigen. Verwenden Sie Handschuhe und trockene Schutzkleidung, die frei von Öl und Fett ist, um die Haut nicht ultraviolette Strahlungen des Lichtbogens auszusetzen.

#### Beachten Sie!

- Die Lichtstrahlung des Lichtbogens kann die Augen schädigen und Verbrennungen auf der Haut hervorrufen.
- Das Lichtbogenschweißen erzeugt Funken und Tropfen von geschmolzenem Metall, das geschweißte Arbeitstück beginnt zu glühen und bleibt relativ lange sehr heiß.
- Beim Lichtbogenschweißen werden Dämpfe frei, die möglicherweise schädlich sind. Jeder Elektroschock kann möglicherweise tödlich sein.
- Nähern Sie sich dem Lichtbogen nicht direkt im Umkreis von 15 m.

**D**

- Schützen Sie sich (auch umstehende Personen) gegen die eventuell gefährlichen Effekte des Lichtbogens.
- Warnung: Abhängig von der Netzanschlussbedingung am Anschlusspunkt des Schweißgerätes, kann es im Netz zu Störungen für andere Verbraucher führen.

**Achtung!**

Bei überlasteten Versorgungsnetzen und Stromkreisen können während des Schweißens für andere Verbraucher Störungen verursacht werden. Im Zweifelsfalle ist das Stromversorgungsunternehmen zu Rate zu ziehen.

**Gefahrenquellen beim Lichtbogenschweißen**

Beim Lichtbogenschweißen ergeben sich eine Reihe von Gefahrenquellen. Es ist daher für den Schweißer besonders wichtig, nachfolgende Regeln zu beachten, um sich und andere nicht zu gefährden und Schäden für Mensch und Gerät zu vermeiden.

1. Arbeiten auf der Netzspannungsseite, z.B. an Kabeln, Steckern, Steckdosen usw. nur vom Fachmann ausführen lassen. Dies gilt insbesondere für das Erstellen von Zwischenkabeln.
2. Bei Unfällen Schweißstromquelle sofort vom Netz trennen.
3. Wenn elektrische Berührungsspannungen auftreten, Gerät sofort abschalten und vom Fachmann überprüfen lassen.
4. Auf der Schweißstromseite immer auf gute elektrische Kontakte achten.
5. Beim Schweißen immer an beiden Händen isolierende Handschuhe tragen. Diese schützen vor elektrischen Schlägen (Leerlaufspannung des Schweißstromkreises), vor schädlichen Strahlungen (Wärme und UV Strahlungen) sowie vor glühenden Metall und Schlackenspritzern.
6. Festes isolierendes Schuhwerk tragen, die Schuhe sollen auch bei Nässe isolieren. Halbschuhe sind nicht geeignet, da herabfallende, glühende Metalltropfen Verbrennungen verursachen.
7. Geeignete Bekleidung anziehen, keine synthetischen Kleidungsstücke.
8. Nicht mit ungeschützten Augen in den Lichtbogen sehen, nur Schweiß-Schutzschild mit vorschriftsmäßigen Schutzglas nach DIN verwenden. Der Lichtbogen gibt außer Licht- und Wärmestrahlen, die eine Blendung bzw. Verbrennung verursachen, auch UV-Strahlen ab. Diese unsichtbare ultraviolette Strahlung verursacht bei ungenügendem Schutz eine erst einige Stunden später bemerkbare, sehr schmerzhaft Bindehautentzündung. Außerdem hat die UV-Strahlung auf ungeschützte Körperstellen sonnenbrandschädliche Wirkungen zur Folge.
9. Auch in der Nähe des Lichtbogens befindliche Personen oder Helfer müssen auf die Gefahren hingewiesen und mit den nötigen Schutzmittel ausgerüstet werden, wenn notwendig, Schutzwände einbauen.
10. Beim Schweißen, besonders in kleinen Räumen, ist für ausreichende Frischluftzufuhr zu sorgen, da Rauch und schädliche Gase entstehen.
11. An Behältern, in denen Gase, Treibstoffe, Mineralöle oder dgl. gelagert werden, darf auch wenn sie schon lange Zeit entleert sind, keine Schweißarbeiten vorgenommen werden, da durch Rückstände Explosionsgefahr besteht.
12. In Feuer und explosionsgefährdeten Räumen gelten besondere Vorschriften.
13. Schweißverbindungen, die großen Beanspruchungen ausgesetzt sind und unbedingt Sicherheitsforderungen erfüllen müssen, dürfen nur von besonders ausgebildeten und geprüften Schweißern ausgeführt werden.  
Beispiel sind:  
Druckkessel, Laufschiene, Anhängerkupplungen usw.
14. Hinweise:  
Es ist unbedingt darauf zu achten, dass der Schutzleiter in elektrischen Anlagen oder Geräten bei Fahrlässigkeit durch den Schweißstrom zerstört werden kann, z.B. die Masseklemme wird auf das Schweißgerätegehäuse gelegt, welches mit dem Schutzleiter der elektrischen Anlage verbunden ist. Die Schweißarbeiten werden an einer Maschine mit Schutzleiteranschluss vorgenommen. Es ist also möglich, an der Maschine zu schweißen, ohne die Masseklemme an dieser angebracht zu haben. In diesem Fall fließt der Schweißstrom von der Masseklemme über den Schutzleiter zur Maschine. Der hohe Schweißstrom kann ein Durchschmelzen des Schutzleiters zur Folge haben.
15. Die Absicherungen der Zuleitungen zu den Netzsteckdosen muss den Vorschriften entsprechen (VDE 0100). Es dürfen also nach diesen Vorschriften nur dem Leitungsquerschnitt entsprechende Sicherungen bzw. Automaten verwendet werden (für Schutzkontaktsteckdosen max. 16 Amp. Sicherungen oder 16 Amp. LS-Schalter). Eine Übersicherung kann Leitungsbrand bzw. Gebäudebrandschäden zur Folge haben.

Das Gerät ist nicht für den gewerblichen Einsatz geeignet!

zend sein. Fenster sind mindestens bis Kopfhöhe gegen durchlassen oder Zurückwerfen von Strahlen zu sichern, z.B. durch geeigneten Anstrich.

## Enge und feuchte Räume

Bei Arbeiten in engen, feuchten oder heißen Räumen sind isolierende Unterlagen und Zwischenlagen ferner Stulpenhandschuhe aus Leder oder anderen schlecht leitenden Stoffen zur Isolierung des Körpers gegen Fußboden, Wände leitfähige Apparateile und dgl. zu benutzen.

Bei Verwendung der Kleinschweißtransformatoren zum Schweißen unter erhöhter elektrischer Gefährdung, wie z.B. in engen Räumen aus elektrisch leitfähigen Wandungen. (Kessel, Rohre usw.), in nassen Räumen (Durchfeuchten der Arbeitskleidung), in heißen Räumen (Durchschwitzen der Arbeitskleidung), darf die Ausgangsspannung des Schweißgerätes im Leerlauf nicht höher als 42 Volt (Effektivwert) sein. Das Gerät kann also aufgrund der höheren Ausgangsspannung in diesem Fall nicht verwendet werden.

## Schutzkleidung

1. Während der Arbeit muss der Schweißer an seinem ganzen Körper durch die Kleidung und den Gesichtsschutz gegen Strahlen und gegen Verbrennungen geschützt sein.
2. An beiden Händen sind Stulpenhandschuhe aus einem geeigneten Stoff (Leder) zu tragen. Sie müssen sich in einem einwandfreien Zustand befinden.
3. Zum Schutz der Kleidung gegen Funkenflug und Verbrennungen sind geeignete Schürzen zu tragen. Wenn die Art der Arbeiten z.B. das Überkopfschweißen, es erfordert, ist ein Schutzanzug und wenn nötig auch Kopfschutz zu tragen.
4. Die verwendete Schutzkleidung und das gesamte Zubehör muss der Richtlinie "Persönliche Schutzausrüstung" entsprechen.

## Schutz gegen Strahlen und Verbrennungen

1. An der Arbeitsstelle durch einen Aushang „Vorsicht nicht in die Flammen sehen!“ auf die Gefährdung der Augen hinweisen. Die Arbeitsplätze sind möglichst so abzuschirmen, dass die in der Nähe befindlichen Personen geschützt sind. Unbefugte sind von den Schweißarbeiten fernzuhalten
2. In unmittelbarer Nähe ortsfester Arbeitsstellen sollen die Wände nicht hellfarbig und nicht glän-

## 4. SYMBOLE UND TECHNISCHE DATEN

EN 60974-1 Europäische Norm für Schweißgeräte zu Lichtbogen-Handschiessen mit begrenzter Einschaltdauer.



Einphasen Transformator

50 Hz  
U<sub>1</sub>

Netzfrequenz  
Netzspannung

I<sub>1</sub> max

höchster Netzstrom Bemessungswert



Sicherung mit Nennwert in Ampere im Netzanschluss

U<sub>0</sub>

Nennleerlaufspannung

I<sub>2</sub>

Schweißstrom

Ø mm

Elektrodendurchmesser



Symbol für fallende Kennlinie



Symbol für Lichtbogen-Handschiessen mit umhüllten Stabelektroden



1 Phasen – Netzanschluss



Lagern oder verwenden Sie das Gerät nicht in feuchter oder in nasser Umgebung oder im Regen



Vor Gebrauch des Schweißgerätes die Bedienungsanleitung sorgfältig lesen und beachten.

IP 21

Schutzart

H

Isolationsklasse

X

Einschaltdauer

Gerät ist funkenstört nach EG-Richtlinie 89/336/EWG



**D**

Netzanschluss:	230 V/400 V ~ 50 Hz
Schweißstrom $I_2$ bei $\cos \varphi = 0,68$ :	60 – 250 A
EinschaltdauerX:	
3%	250 A (400V)
5%	200 A (400V)
8%	160 A (400V)
15%	115 A (400V)
7%	175 A (230V)
8%	160 A (230V)
10%	115 A (230V)
30%	80 A (230V)
45%	60 A (230 V)
Leerlaufspannung:	48 V
Leistungsaufnahme: 12,8 kVA bei 32 A $\cos \varphi = 0,68$	

**5. Montageanleitung**

Siehe Abbildung 3-13.

**6. Netzanschluß**

Dieses Schweißgerät kann bei 230 V und 400 V Nennspannung betrieben werden. Mittels des dargestellten Drehschalters (4) kann die gewünschte Nennspannung eingestellt werden. Bitte befolgen Sie die unten aufgeführten Bedienungshinweise:

**Achtung!**

**Der Netzstecker darf nur durch eine Elektrofachkraft ersetzt werden.**

Bitte beachten Sie folgende Hinweise, um die Gefahr von Feuer, eines elektrischen Schlages oder Verletzungen von Personen zu vermeiden:

- Benutzen Sie das Gerät niemals mit einer 400 V Nennspannung, wenn das Gerät auf 230 V eingestellt ist. Vorsicht: Brandgefahr!
- Bitte trennen Sie das Gerät von der Stromversorgung bevor Sie die Nennspannung einstellen.
- Ein Verstellen der Nennspannung während des Betriebs des Schweißgeräts ist verboten.
- Vor Betrieb des Schweißgerätes bitte sicherstellen, daß die eingestellte Nennspannung des Geräts mit der der Stromquelle übereinstimmt.

**7. Schweißvorbereitungen**

Die Masseklemme (2) wird direkt am Schweißstück oder an der Unterlage, auf der das Schweißstück

abgestellt ist, befestigt.

Achtung, sorgen Sie dafür, dass ein direkter Kontakt mit dem Schweißstück besteht. Meiden Sie daher lackierte Oberflächen und / oder Isolierstoffe. Das Elektrodenhalterkabel besitzt am Ende eine Spezialklemme, die zum Einklemmen der Elektrode dient. Das Schweißschutzschild ist während des Schweißens immer zu verwenden. Es schützt die Augen vor der vom Lichtbogen ausgehenden Lichtstrahlung und erlaubt dennoch genau den Blick auf das Schweißgut.

**8. Schweißen**

Nachdem Sie alle elektrische Anschlüsse für die Stromversorgung sowie für den Schweißstromkreis vorgenommen haben, können Sie folgendermaßen vorgehen:

Führen Sie Das nicht ummantelte Ende der Elektrode in den Elektrodenhalter (1) ein und verbinden Sie die Masseklemme (2) mit dem Schweißstück. Achten Sie dabei darauf, dass ein guter elektrischer Kontakt besteht.

Schalten Sie das Gerät am Schalter (4) ein und stellen Sie den Schweißstrom, mit dem Handrad (3) ein. Je nach Elektrode, die man verwenden will. Halten Sie das Schutzschild vor das Gesicht und reiben Sie die Elektrodenspitze auf dem Schweißstück so, dass Sie eine Bewegung wie beim Anzünden eines Streichholzes ausführen. Dies ist die beste Methode um den Lichtbogen zu zünden.

Testen Sie auf einem Probestück, ob Sie die richtige Elektrode und Stromstärke gewählt haben.

Elektrode $\varnothing$ (mm)	Schweißstrom (A)
2,5	60 – 110
3,2	80 – 160
4	120 – 200
5	160 – 250

**Achtung!**

Tupfen Sie nicht mit der Elektrode das Werkstück, es könnte dadurch ein Schaden auftreten und die Zündung des Lichtbogens erschweren. Sobald sich der Lichtbogen entzündet hat versuchen Sie eine Distanz zum Werkstück einzuhalten, die dem verwendeten Elektrodendurchmesser entspricht. Der Abstand sollte möglichst konstant bleiben, während Sie schweißen. Die Elektrodenneigung in Arbeitsrichtung sollte 20/30 Grad betragen.



**Achtung!**

Benützen Sie immer eine Zange, um verbrauchte Elektroden zu entfernen oder um eben geschweißte Stücke zu bewegen. Beachten Sie bitte, dass die Elektrodenhalter (1) nach dem Schweißen immer isoliert abgelegt werden müssen.

Die Schlacke darf erst nach dem Abkühlen von der Naht entfernt werden.

Wird eine Schweißung an einer unterbrochenen Schweißnaht fortgesetzt, ist erst die Schlacke an der Ansatzstelle zu entfernen.

**9. Überhitzungsschutz**

Das Schweißgerät ist mit einem Überhitzungsschutz ausgestattet, welches den Schweißtrafo vor Überhitzung schützt. Sollte der Überhitzungsschutz ansprechen, so leuchtet die Kontrolllampe (5) an Ihrem Gerät. Lassen Sie das Schweißgerät einige Zeit abkühlen.

**10. Gerätesteckdose (12)**

Das Schweißgerät besitzt auf der Rückseite eine Gerätesteckdose 230 V ~ 50 Hz, diese ist mit einem Überlastschalter (11) 6A abgesichert. Wird die Steckdose (12) überlastet, so spricht der Überlastschalter (11) an. Nach dem Abkühlvorgang kann die Steckdose (12) durch Betätigen des Überlastschalters (11) wieder eingeschaltet werden. Die Steckdose ist für Elektrowerkzeuge bis max. 600 W geeignet.

**Achtung!**

Werkzeuge nicht während dem Schweißen betreiben.

**11. Wartung**

Staub und Verschmutzung sind regelmäßig von der Maschine zu entfernen. Die Reinigung ist am besten mit einer feinen Bürste oder einem Lappen durchzuführen.

**12. Ersatzteilbestellung**

Bei der Ersatzteilbestellung sollten folgende Angaben gemacht werden:

- Typ des Gerätes
- Artikelnummer des Gerätes
- Ident- Nummer des Gerätes
- Ersatzteil- Nummer des erforderlichen Ersatzteils

Aktuelle Preise und Infos finden Sie unter [www.isc-gmbh.info](http://www.isc-gmbh.info)

**GB**

## 1. Layout (Fig. 1/2)

1. Electrode holder
2. Earth terminal
3. Adjustment wheel for welding current
4. Selector switch 230 V / 400 V
5. Control lamp for overheating
6. Welding current scale
7. Carry handle
8. Power cable 400 V
9. Electrode deposit
10. Hook for cable storage
11. Overload switch
12. 230 V socket
13. Machine foot

## 2. Items supplied

Welding set  
Welding area equipment

## 3. Important information

Please read the directions for use carefully and observe the information provided. It is important to consult these instructions in order to acquaint yourself with the machine, its proper use and safety precautions.

Please note that our equipment has not been designed for use in commercial, trade or industrial applications. Our warranty will be voided if the machine is used in commercial, trade or industrial businesses or for equivalent purposes.



### Safety information

Please note

#### IMPORTANT

Only use this appliance for the purpose for which it is designed and as described in these instructions:  
Manual arc welding with coated electrodes.

Handling this system incorrectly may be hazardous for persons, animals and property. The user of this system is responsible for his/her own safety and for the safety of others.

Read these operating instructions and follow all the regulations.

- Repairs and/or maintenance work may only be carried out by qualified personnel.
- Use only the welding cables supplied (16 mm<sup>2</sup> rubber-sheathed welding cables).
- Ensure that the appliance is looked after properly.
- To ensure that sufficient air can be drawn in through the ventilation slits, the appliance should not be constricted or placed next to a wall while it is operating. Make sure that the appliance is correctly connected to the mains supply (see 6.). Do not subject the mains lead to any tensile stress. Unplug the appliance before you change its position.
- Check the condition of the welding cables, the electrode tongs and the earth terminals; wear on the insulation and the live parts may result in dangerous conditions and reduce the quality of the welding work.
- Arc welding generates sparks, molten metal particles and smoke, so the following is required: Remove all inflammable substances and/or materials from the working area.
- Ensure that there is adequate ventilation.
- Do not weld on tanks, vessels or pipes that have contained inflammable liquids or gases. Avoid all direct contact with the welding circuit; the idling voltage between the electrode tongs and the earth terminal may be dangerous.
- Do not store or use the appliance in wet or damp conditions or in the rain.
- Protect your eyes with specially designed goggles (DIN level 9-10), which you can attach to the supplied safety shield. Wear gloves and dry safety clothing that are not contaminated by any oil or grease to ensure that your skin is not exposed to ultraviolet radiation from the arc.

#### Remember.

- The radiation from the arc can damage your eyes and cause burns on skin.
- Arc welding generates sparks and droplets of molten metal; the welded workpiece may start to glow and will remain very hot for a relatively long period of time.
- Arc welding releases vapors that may be harmful. Every electric shock is potentially fatal.
- Do not approach the arc within a radius of 15 m unprotected.
- Protect yourself (and others around you) against the possible hazardous effects of the arc.
- Warning: Depending on the mains connection conditions at the connection point of the welding set, other consumers connected to the mains may suffer faults.

**Important!**

If the supply mains and circuits are overloaded, other consumers may suffer interference during the welding work. If you have any doubts, contact your electricity supply company.

**Sources of danger during arc welding**

Arc welding results in a number of sources of danger. It is therefore particularly important for the welder to comply with the following rules so as not to place himself or others in danger and to avoid endangering people and equipment.

1. Have all work on the mains voltage system, for example on cables, plugs, sockets, etc., performed only by trained electricians. This particularly applies to configuring intermediate cables.
2. If an accident occurs, disconnect the welding power source from the mains immediately.
3. If electric touch voltages occur, switch off the welding set immediately and have it checked by an expert.
4. Always check for good electrical contacts on the welding current side.
5. Wear insulating gloves on both hands for welding. These offer protection from electric shocks (idling voltage in the welding circuit), harmful radiation (Heat and UV radiation) and from glowing metal and slag spatter.
6. Wear firm, insulated footwear. Your shoes should also protect you in wet conditions. Open-toed footwear is not suitable since falling droplets of glowing metal will cause burns.
7. Wear suitable clothing, do not wear synthetic clothes.
8. Do not look into the arc with unprotected eyes, use only a welding safety shield with the proper safety glass in compliance with DIN standards. In addition to light and heat, which may cause dazzling and burns, the arc also gives off UV radiation. Without proper protection, this invisible ultraviolet radiation causes very painful conjunctivitis, which will only be noticeable several hours later. In addition, UV radiation will cause sunburn-type symptoms on unprotected parts of the body.
9. Personnel or assistants in the vicinity of the arc must also be notified of the dangers and provided with the required protection; if necessary install safety walls.
10. Ensure adequate ventilation for welding, particularly in small rooms since the process causes smoke and harmful gases.
11. Do not carry out any welding work on tanks that

have been used to store gases, fuels, mineral oil or the like, even if they have been empty for a lengthy period of time, since any residue will result in a danger of explosion.

12. Special regulations apply in areas where there is a potential risk of fire and/or explosion.
13. Welds that are exposed to large stresses and must comply with safety requirements may only be completed by specially trained and approved welders. Examples of such welds include pressure vessels, rails, trailer hitches, etc.
14. Note: It must be noted that the protective conductor in electrical systems of appliances may be destroyed by the welding current in the event of negligence, for example if the earth terminal is placed on the welding set casing to which the protective conductor of the electrical system is connected. The welding work is completed on a machine with a protective conductor connection. It is therefore possible to weld on the machine without having connected the earth terminal to it. In this case the welding current will flow from the earth terminal through the protective conductor to the machine. The high welding current may cause the protective conductor to melt.
15. The fuses on the supply cables to the mains sockets must comply with the relevant regulations (VDE 0100). To comply with these regulations, only fuses or circuit breakers suitable for the cross-section of the cables may be used (for earthing contact sockets max. 16 A fuses or 16 A circuit breakers). The use of too high a fuse may result in the cable burning and fire damage to the building.

This appliance is not designed for commercial use.

**Constricted and wet areas**

When working in constricted, wet or hot areas, use insulating supports and intermediate layers as well as slip-on gloves made of leather or other non-conductive materials to insulate your body against the floor, walls, conductive parts of the machine and the like.

If you use small welding transformers for welding in places with an increase electrical risk, for example in constricted areas with conductive walls, (tanks, pipes, etc.), in wet areas (which make work clothes wet) and in hot areas (perspiration on work clothes), the output voltage of the welding set when idling must not exceed 42 V (effective value). Therefore, the appliance may not be used for these purposes because its output voltage is higher than this.

**GB****Safety clothing**

1. While working, the welder must protect his entire body from radiation and burns by wearing suitable clothing and a face guard.
2. Slip-on gloves made of a suitable material (leather) must be worn on both hands. They must be in perfect condition.
3. Suitable aprons must be worn to protect clothing from sparks and burns. A safety suit and, if necessary, head protection must be worn if required by the type of work in question, e.g. overhead welding.
4. The protective clothing used as well as all accessories must be in compliance with the "Personal safety equipment" EU Directive.



Symbol for falling characteristic curve



Symbol for manual arc welding with sheathed rod electrodes



Single-phase mains connection



Do not store or use the appliance in wet or damp conditions or in the rain.



Thoroughly read and understand the operating instructions prior to using the welder.

IP 21

Protection type

H

Insulation class

X

On-load factor

**Protection from radiation and burns**

1. Provide information about the risk to eyes at the working site in the form of a poster with the wording "Caution – do not look at the flames". Workplaces are to be screened off wherever possible so that personnel in the vicinity are protected. Unauthorized persons are to be kept away from the welding work.
2. The walls in the immediate vicinity of stationary workplaces should not have a light color or a sheen. Windows up to head height are to be protected against radiation passing through them or reflecting off them, for example by coating them with a suitable paint.

The set is interference-suppressed in compliance with EC Directive 89/336/EEC

Mains connection: 230 V / 400 ~ 50 Hz

Welding current  $I_2$  (A) at  $\cos \varphi = 0.68$ : 60 - 250 A

On-load factor X:

3%	250 A (400V)
5%	200 A (400V)
8%	160 A (400V)
15%	115 A (400V)

7% 175 A (230V)

8% 160 A (230V)

10% 115 A (230V)

30% 80 A (230V)

45% 60 A (230 V)

Idling voltage (V): 48

Power input: 12,8 kVA at 32 A  $\cos \varphi = 0.68$ **4. SYMBOLS AND TECHNICAL DATA**

EN 60974-1 European standard for welding sets for manual arc welding with limited on time.



Single-phase transformer

50 Hz

Mains frequency

 $U_1$ 

Mains voltage

 $I_{max}$ 

Rated maximum mains current



Fuse with rated value in A

 $U_0$ 

Rated idling voltage

 $I_2$ 

Welding current

Ø mm

Electrode diameter

12

**5. Assembly Instructions**

See Figure 3-13.

**6. Power supply**

This welding set can be operated with a rated voltage of 230 V and 400 V. The desired rated voltage can be set by means of the rotary switch (4).

Please follow the operating instructions, as described below:

### Important!

**The mains plug may only be replaced by a trained electrician.**

Please observe the following instructions in order to avoid the risk of fire, electric shock or personal injuries.

- Never use the appliance with a rated voltage of 400 V if the appliance is set to 230 V. Caution: Fire risk!
- Please disconnect the appliance from the power supply before setting the rated voltage.
- Adjusting the rated voltage during operation of the welding set is strictly prohibited.
- Before operating the welding set, please ensure that the rated voltage selected on the appliance complies with that of the power source.

## 7. Welding preparations

Connect the earth terminal (2) direct to the part to be welded or to the support on which the part is resting. Ensure that the earth terminal is in direct contact with the part to be welded. You should therefore avoid coated surfaces and/or insulated materials. The electrode holder cable has a special clamp at one end, which is used to secure the electrode. The welding safety shield must be used at all times for welding. It protects your eyes from the radiation emitted by the arc and nevertheless enables you to watch the welding process.

## 8. Welding

After you have made all the electrical connections for the power supply and for the welding circuit, you can proceed as follows:

Insert the unsheathed end of the electrode into the electrode holder (1) and connect the earth terminal (2) to the part you wish to weld.

Ensure that a good electric contact is made.

Switch on the welding set at the switch (4) and set the welding current using the hand wheel (3) to suit the electrode you wish to use.

Hold the safety shield in front of your face and rub the tip of the electrode on the part you wish to weld as if you were striking a match. This is the best method of igniting the arc.

Check that you have the correct electrode and current strength on a test part.

Electrode (Ø mm):	Welding current (A)
2,5	60 – 110 A
3,2	80 - 160 A
4	120 - 200 A
5	160 - 250 A

### Important!

Do not dab the workpiece with the electrode since it could be damaged, making it more difficult to ignite the arc.

As soon as the arc has ignited, attempt to keep it a distance from the workpiece equivalent to the diameter of the electrode.

This distance should be kept as constant as possible during the welding process. The angle of the electrode in the direction in which you are working should be 20/30°.

### Important!

Always use tongs to remove spent electrodes and to move parts that you have just welded. Please note that the electrode holder (1) must always be put down so that it is insulated after you have completed the welding work.

Do not remove the slag until the weld has cooled.

If you want to continue a weld after an interruption, the slag from your initial attempt must first be removed.

## 9. Overheating guard

The welding set is fitted with an overheating guard that protects the welding transformer from overheating. If the overheating guard trips, the control lamp (5) on your set will be lit. Allow the welding set to cool for a time.

## 10. Socket (12)

The welder has a 230 V/50 Hz socket on the back side protected by a 6 A overload switch (11). The overload switch (12) actuates if the socket (11) is overloaded. Following the cool down phase, the socket (12) can be reactivated using the overload switch (11). The socket is designed for electric tools with a maximum power consumption of 600 W.

### Important!

Do not use tools during welding work.

**GB**

## 11. Maintenance

Remove dust and dirt from the machine at regular intervals. Cleaning is best carried out with a fine brush or a cloth.

## 12. Ordering replacement parts

Please quote the following data when ordering replacement parts:

- Type of machine
- Article number of the machine
- Identification number of the machine
- Replacement part number of the part required

For our latest prices and information please go to [www.isc-gmbh.info](http://www.isc-gmbh.info)

## 1. Description de l'appareil (fig. 1/2)

1. Porte-électrodes
2. Borne de mise à la terre (masse)
3. Roue de réglage pour courant de soudage
4. Inverseur 230 V / 400 V
5. Lampe de contrôle pour surchauffe
6. Echelle de courant de soudage
7. Poignée
8. Câble de réseau 400 V
9. Elektrodin laskualusta
10. Johdonkelauskoukku
11. Ylikuormituskatkaisin
12. Pistorasia 230 V
13. Alusta

## 2. Volume de livraison

Appareil à souder  
 Equipement de l'endroit de soudage

## 3. Remarques importantes

Veillez lire consciencieusement ce mode d'emploi jusqu'au bout et en respecter les consignes. Familiarisez-vous avec l'appareil, son emploi correct, ainsi qu'avec les consignes de sécurité en vous servant de ce mode d'emploi. Veillez au fait que nos appareils, conformément à leur affectation, n'ont pas été construits, pour être utilisés dans un environnement professionnel, industriel ou artisanal. Nous déclinons toute responsabilité si l'appareil est utilisé professionnellement, artisanalement ou dans des sociétés industrielles, tout comme pour toute activité équivalente.



### Consignes de sécurité

A respecter absolument

#### ATTENTION

Utilisez l'appareil uniquement conformément à son aptitude indiquée dans ce mode d'emploi : Soudage manuel à l'arc électrique à l'aide d'électrodes enrobées. Toute manipulation de cette installation non conforme aux règles de l'art peut être dangereuse pour les personnes, les animaux et les objets. L'opérateur/opératrice de cette installation est responsable de sa propre sécurité tout comme de celle des autres personnes : lisez absolument le mode d'emploi et respectez les prescriptions.

- Les réparations et/ou travaux de maintenance doivent exclusivement être effectués par des

personnes dûment autorisées.

- Seules les conduites de soudage comprises dans les fournitures doivent être utilisées ( $\varnothing$  16 mm<sup>2</sup> conduites de soudage en gomme).
- Assurez un entretien convenable de l'appareil.
- Pendant la durée du fonctionnement, il ne faut pas restreindre l'espace autour de l'appareil ni le placer directement contre un mur ; il faut en effet que suffisamment d'air puisse s'insérer dans les fentes. Assurez-vous que l'appareil est bien raccordé au réseau (voir 6.). Evitez tout effort de traction du câble de réseau. Retirez la fiche de l'appareil avant de vouloir le placer dans un autre endroit.
- Surveillez l'état du câble de soudage, de la pince à électrodes des bornes de mise à la terre ; L'usure au niveau de l'isolation et au niveau des pièces conductrices de courant peut entraîner une situation dangereuse et diminuer la qualité du soudage.
- Le soudage à l'arc électrique génère des étincelles, les pièces métalliques fondent et de la fumée est produite, veuillez donc respecter ce qui suit : éloignez toutes les substances et combustibles et/ou tous les matériaux combustibles du lieu de travail.
- Assurez-vous que l'air amené est suffisant.
- N'effectuez pas de soudage sur des réservoirs, récipients ou conduits contenant des liquides ou des gaz inflammables. Evitez tout contact direct avec le circuit électrique de soudage ; la tension de marche à vide qui apparaît entre la pince à électrodes et la borne de mise à la terre peut être dangereuse.
- N'entrez pas ni n'utilisez pas l'appareil dans un environnement humide ou sous la pluie
- Protégez vos yeux par des verres appropriés (DIN degré 9-10) en les fixant sur l'écran protecteur fourni. Utilisez des gants et des vêtements de protection secs exempts de toute huile et graisse pour empêcher d'exposer la peau aux rayons ultraviolets de l'arc électrique.

#### Veillez respecter !

- Le rayonnement de lumière de l'arc électrique peut abîmer les yeux et occasionner des brûlures de la peau.
- Le soudage à l'arc électrique génère des étincelles et des gouttelettes de métal fondu, la pièce à traiter soudée commence à rougir et reste relativement longtemps brûlante.
- Le soudage à l'arc électrique libère des vapeurs probablement nocives. Chaque choc électrique peut être mortel.
- Ne vous approchez pas directement de l'arc électrique dans un cercle de 15 m.



**F**

- Protégez-vous (et les personnes alentours) contre les éventuels effets dangereux de l'arc électrique.
- Avertissement : Des dérangements peuvent apparaître pour les autres consommateurs du réseau en fonction des conditions de raccordement au réseau sur le point de raccordement de l'appareil à souder.

**Attention !**

Des dérangements peuvent apparaître pendant le soudage pour les autres consommateurs du réseau lorsque les réseaux d'alimentation et circuits électriques sont surchargés. En cas de doute, veuillez vous adresser à l'entreprise d'alimentation en courant.

**Source de risques pendant le soudage à l'arc électrique**

Le soudage à l'arc électrique entraîne toute une gamme de sources de risques. Il est donc tout particulièrement important pour le soudeur/ la soudeuse de respecter les règles suivantes pour éviter de se mettre en danger soi-même ou toute tierce personne et pour éviter tout risque pour les personnes et dommages de l'appareil.

1. Les travaux côté alimentation du réseau, par ex. sur des câbles, fiches, prises de courant etc. doivent uniquement être exécutée par des spécialistes. Ceci est particulièrement valable pour la réalisation de câbles intermédiaires.
2. En cas d'accident, séparez immédiatement la source de courant de soudage du secteur.
3. Lorsque des tensions de contact électriques apparaissent, mettez l'appareil immédiatement hors circuit et faites-le contrôler par un(e) spécialiste.
4. Veillez toujours à ce que les contacts électriques soient corrects côté courant de soudage.
5. Pendant le soudage, portez toujours des gants isolants aux deux mains. Ils vous protégeront contre les chocs électriques (tension de marche à vide du circuit électrique de soudage), contre les rayonnements (de chaleur et UV) tout comme contre les étincelles de métal de scories incandescentes.
6. Portez des chaussures fermes et isolantes, celles-ci doivent isoler même en cas d'humidité. Les chaussures basses ne sont pas appropriées puisque les gouttes de métal incandescent peuvent tomber et occasionner des brûlures.
7. Portez des vêtements appropriés, ne portez pas de vêtements synthétiques.
8. Ne vous tenez pas dans l'arc électrique sans protection des yeux, utilisez exclusivement un écran protecteur de soudage à verre de protection conforme à DIN. L'arc électrique dégage aussi des rayons UV, outre les rayons de lumière et de chaleur, ceux-ci peuvent occasionner des brûlures. Ce rayonnement ultraviolet invisible entraîne, lorsque la protection n'est pas suffisante, une conjonctivite très douloureuse qui ne commence à se faire sentir que quelques heures après. En outre, le rayonnement UV entraîne des brûlures du genre coup de soleil sur les parties du corps lui étant exposées sans protection.
9. Les personnes (par ex. les aides) se trouvant à proximité de l'arc électrique doivent être instruites sur les risques et équipées des moyens de protection nécessaires; si nécessaire, montez des parois de protection.
10. Il faut assurer une amenée d'air frais suffisante pendant le soudage, en particulier lorsqu'il est fait dans de petites pièces étant donné que de la fumée et des gaz nocifs sont générés.
11. Il est interdit d'entreprendre le soudage de réservoirs dans lesquels des gaz, des carburants, huiles minérales ou autres substances du même genre sont stockés, même s'ils sont déjà vidés depuis longtemps, étant donné le risque d'explosion présent.
12. Dans les salles exposées au risque d'incendie et au danger d'explosion des prescriptions particulières sont valables.
13. Les raccords soudés très sollicités et devant absolument remplir des exigences de sécurité doivent exclusivement être effectués par des soudeurs et soudeuses particulièrement formé(e)s et ayant passé les examens adéquats.  
Exemple :  
les vases de pression, rails de glissement, dispositifs d'attelage de remorque, etc.
14. Remarques :  
Il faut absolument veiller au fait que le conducteur de protection dans les installations électriques ou les appareils peut être détruit par le courant de soudage en cas de négligence, par ex. la borne de mise à la terre est placée sur le boîtier de l'appareil à souder lui-même raccordé au conducteur de protection de l'installation électrique. Les travaux de soudage sont entrepris sur une machine comprenant un conducteur de protection. Il est donc possible de souder sur la machine sans avoir appliqué la borne de mise à la terre sur celle-ci. Dans ce cas, le courant de soudage passe de la borne de mise à la terre à la machine en passant par le conducteur de protection. Le courant de soudage élevé peut entraîner la fonte du conducteur de protection.
15. Les dispositifs de protection des conduites vers les fiches secteur doivent être conformes aux prescriptions (VDE 0100). d'après ces prescriptions, il est donc uniquement permis

d'utiliser des fusibles ou automates conformes à la section de câble (pour les prises de courant de sécurité des fusibles de max. 16 Amp. ou des interrupteurs protecteurs de ligne). Un fusible trop élevé peut entraîner un incendie de la ligne ou des dommages des bâtiments dus à un incendie.

L'appareil ne convient pas à l'emploi industriel.

protégées aussi. Les personnes non autorisées doivent être maintenues à l'écart des travaux de soudage

2. A proximité directe de places de travail stationnaires, les parois ne doivent pas être de couleurs claires ni brillantes. Les fenêtres doivent être assurées au minimum jusqu'à la hauteur de tête contre le retour de rayons, par ex. par une peinture adéquate.

## Salles étroites et humides

En cas de travaux dans des locaux humides ou chauds, il faut utiliser des supports et supports intermédiaires, tout comme des gants à crispin en cuir ou d'autres tissus peu conducteurs pour isoler le corps contre le sol, les murs, les pièces conductrices d'appareils et autres du même genre.

Si vous utilisez des petits transformateurs de soudage avec un risque électrique augmenté, comme par ex. dans des salles étroites à parois électriquement conductibles, (chaudières, tubes, etc.), dans des salles humides (pénétration de l'humidité des vêtements de travail), dans des salles chaudes (transpiration à travers les vêtements de travail), la tension de sortie de l'appareil à souder ne doit pas dépasser 42 Volts (valeur effective) en marche à vide. L'appareil ne peut donc pas être utilisé dans ce cas en raison de la tension de sortie plus importante.

## Vêtements de protection

1. Pendant les travaux, le soudeur/la soudeuse doit être protégé(e) sur tout le corps par ses vêtements et sa protection du visage contre les rayons et contre les brûlures.
2. Il faut porter des gants à crispin faits d'un tissu adéquat (cuir) aux deux mains. Ils doivent se trouver dans un état impeccable.
3. Pour protéger les vêtements contre les étincelles et les brûlures, portez des tabliers adéquats. Lorsque le type de travaux l'exige, par ex. en cas de soudage au-dessus de la tête, il faut aussi porter un costume à protection, voire une protection de la tête.
4. Käytetyn suojavaatetuksen ja kaikkien lisävarusteiden tulee täyttää direktiivin "Henkilökohtaiset turvavarusteet" vaatimukset.

## Protection contre les rayons et brûlures

1. Sur la place de travail, faites remarquer le risque pour les yeux par une pancarte. « Attention, ne pas regarder directement la flamme ! ». Les places de travail doivent être abritées de manière que les personnes se trouvant à proximité soient

## 4. SYMBOLES ET CARACTERISTIQUES TECHNIQUES

EN 60974-1 Norme européenne pour les appareils à souder destinés au soudage à l'arc électrique avec durée de mise en circuit limitée.



Transformateur monophasé

50 Hz

Fréquence réseau

$U_1$

Tension du secteur

$I_1$  max

Courant absorbé maximal



Fusible avec valeur nominale en ampères

$U_0$

Tension de marche à vide nominale

$I_2$

Courant de soudage

$\varnothing$  mm

Diamètre d'électrode



Symbole de ligne caractéristique tombante



Symbole de soudage manuel à l'arc électrique avec des électrodes en baguette enrobées



Branchement secteur à 1 phase



Älä säilytä tai käytä laitetta kosteassa tai märässä ympäristössä tai sateessa



Ennen hitsauslaitteen käyttöä tulee käyttöohje lukea huolellisesti läpi ja noudattaa siinä annettuja määräyksiä.

IP 21

Type de protection

**F**

H Classe d'isolation concorde bien avec celle de la source électrique.

X Durée de mise en circuit

L'appareil est antiparasité conformément à la directive CE 89/336/CEE

Branchement secteur : 230 V / 400 V ~ 50 Hz  
 Courant de soudage  $I_2$  (A)  $\cos \varphi = 0,68$ : 60 - 250  
 Durée de mise en circuit X:

3%	250 A (400V)
5%	200 A (400V)
8%	160 A (400V)
15%	115 A (400V)

7%	175 A (230V)
8%	160 A (230V)
10%	115 A (230V)
30%	80 A (230V)
45%	60 A (230 V)

Tension de marche à vide (V): 48Puissance absorbée : 12,8 kVA à 32 A  $\cos \varphi = 0,68$ 

## 5. Instructions de montage

Cf. figure 3-13.

## 6. branchement au réseau

On peut employer cet appareil à souder avec 230 V et 400 V de tension nominale. On peut régler la tension nominale désirée à l'aide de l'interrupteur rotatif (4). Veuillez également respecter les consignes d'emploi plus bas :

### Attention !

**La fiche de contact doit uniquement être remplacée par un(e) spécialiste en électricité.**

Veuillez respecter les consignes suivantes afin d'éviter tout risque d'incendie, de décharge électrique ou de blessures de personnes :

- N'utilisez jamais l'appareil avec une tension nominale de 400 V lorsque celui-ci est réglé sur 230 V. Attention : Danger d'incendie !
- Veuillez déconnecter l'appareil de l'alimentation électrique avant de régler la tension nominale.
- Il est interdit de régler la tension nominale pendant le service de l'appareil à souder.
- Veuillez vérifier avant de faire marcher l'appareil à souder que la tension nominale de l'appareil

18

## 7. Préparation au soudage

La borne de mise à la terre (2) est fixée directement sur la pièce à souder ou sur le support sur lequel la pièce à souder sera placée.

Attention, assurez-vous qu'il y a un contact direct avec pièce à souder. Evitez donc les surfaces vernies et/ou les substances isolantes. Le câble de porte-électrodes est doté d'une borne spéciale à son extrémité qui sert à serrer l'électrode. L'écran de protection de soudage doit toujours être utilisé pendant le soudage. Il protège les yeux des rayons en provenance de l'arc électrique et permet cependant de regarder exactement le produit à souder.

## 8. Souder

Après avoir effectué tous les raccordements électriques pour l'alimentation en courant tout comme pour le circuit électrique de soudage, veuillez procéder comme suit :

Engagez l'extrémité non gainée de l'électrode dans le porte-électrodes (1) et raccordez borne de mise à la terre (2) à la pièce à souder. Veuillez ce faisant à ce qu'un bon contact électrique soit présent.

Mettez l'appareil en circuit par l'interrupteur (4) et réglez le courant de soudage avec la roue à main (3). En fonction électrode que l'on désire utiliser.

Maintenez l'écran protecteur devant le visage et frottez la pointe de l'électrode sur la pièce à souder de manière à effectuer un mouvement comme pour allumer une allumette. C'est la meilleure méthode pour allumer l'arc électrique.

Contrôlez sur une pièce d'essai si vous avez bien choisi la bonne électrode et l'ampérage correct.

Electrode Ø (mm)	Courant de soudage (A)
2,5	60 - 110 A
3,2	80 - 160 A
4	120 - 200 A
5	160 - 250 A

### Attention !

Ne touchez pas la pièce à usiner légèrement de l'électrode, cela pourrait entraîner un dommage et rendre l'allumage de l'arc électrique plus difficile. Dès que l'arc électrique s'est allumé, essayez de garder une distance par rapport à la pièce à usiner correspondant au diamètre de l'électrode utilisée. L'écart doit rester constant pendant le soudage dans la mesure du possible. L'inclinaison de l'électrode

dans le sens de travail doit s'élever à 20/30 degrés.

### Attention !

Utilisez toujours une pince pour retirer les électrodes usées ou pour bouger des pièces soudées juste soudées. Veuillez veiller à bien déposer toujours les porte-électrodes (1) isolés après le soudage.

Les scories doivent être éliminées uniquement après le refroidissement de la soudure.

Si un soudage doit être continué sur une soudure interrompue, éliminez tout d'abord les scories au niveau du point à souder.

## 9. Protection contre la surchauffe

L'appareil à souder est équipé d'une protection contre la surchauffe qui protège le transformateur de soudage de la surchauffe. Si la protection contre la surchauffe se déclenche, la lampe de contrôle (5) de votre appareil s'allume. Laissez l'appareil à souder refroidir pendant un moment.

## 10. Lisälaitteiden pistorasia (12)

Hitsauslaitteen takasivulla on lisälaitteille tarkoitettu pistorasia 230 V ~ 50 Hz, joka on varustettu 6A ylikuormituskatkaisimella (11). Jos pistorasiaa (12) kuormitetaan liikaa, niin ylikuormituskatkaisin (11) laukeaa. Jäähdytymisen jälkeen voit kytkeä pistorasian (12) uudelleen päälle painamalla ylikuormituskatkaisinta (11). Pistorasiaan saa liittää sähkötyökaluja, joiden ottoteho on kork. 600 W.

### Huomio!

Älä käytä työkaluja hitsauksen aikana.

## 11. Maintenance

Il faut éliminer régulièrement la poussière et les encrassements de la machine. Le nettoyage doit être réalisé de préférence avec une fine brosse ou à l'aide d'un chiffon.

## 12. Commande de pièces de rechange

Pour les commandes de pièces de rechange, veuillez indiquer les références suivantes:

- Type de l'appareil
- No. d'article de l'appareil
- No. d'identification de l'appareil
- No. de pièce de rechange de la pièce requise

Vous trouverez les prix et informations actuelles à l'adresse [www.isc-gmbh.info](http://www.isc-gmbh.info)

**NL**

## 1. Beschrijving toestel (afb. 1/2)

1. Elektrodehouder
2. Aardklem
3. Instelknop voor lasstroom
4. Omschakelaar 230 V / 400 V
5. Controlelampje voor oververhitting
6. Lasstroomschaal
7. Handgreep
8. Netkabel 400 V
9. Elektrodenopbergvak
10. Haak voor het opwinden van de kabel
11. Overbelastingsschakelaar
12. 230 V stopcontact
13. Voetstuk

## 2. Leveringsomvang

Lastoestel  
Lasplaatsuitrusting

## 3. Belangrijke instructies

Lees de handleiding aandachtig door en neem de hierin gegeven instructies in acht. Maakt u zich aan de hand van deze handleiding vertrouwd met het toestel en met het correct gebruik ervan. Schenk bijzondere aandacht aan de veiligheidsinstructies. Wij wijzen erop dat onze gereedschappen overeenkomstig hun bestemming niet geconstrueerd zijn voor commercieel, ambachtelijk of industrieel gebruik. Wij geven geen garantie indien het gereedschap in ambachtelijke of industriële bedrijven alsmede bij gelijk te stellen activiteiten wordt gebruikt.



### Veiligheidsinstructies

Absoluut in acht te nemen

#### OPGELET

Gebruik het toestel alleen voor zijn beoogd doel, zoals dit in deze handleiding wordt beschreven: handmatig booglassen met mantelelektroden.

Een onvakkundig gebruik van deze installatie kan gevaarlijk zijn voor personen, dieren en voorwerpen. De gebruiker van de installatie is verantwoordelijk voor zijn eigen veiligheid en voor die van andere personen. Lees daarom in elk geval deze handleiding en volg de instructies erin op.

- Reparaties en/of onderhoudswerkzaamheden mogen uitsluitend worden uitgevoerd door ge-

kwalificeerde personen.

- Alleen de tot de leveringsomvang behorende laskabels mogen worden gebruikt (Ø 16 mm<sup>2</sup> rubberen laskabel).
- Zorg voor een gepast onderhoud van het toestel.
- Het toestel mag tijdens de werking niet ingesloten of direct tegen de muur staan, zodat altijd voldoende lucht door de ventilatiesleuven kan worden opgenomen. Vergewis u ervan dat het toestel niet op het net is aangesloten (zie 6.). Vermijd elke treklast op het elektrisch snoer. Trek de stekker van het toestel uit voor u het op een andere plaats opstelt.
- Let op de toestand van de laskabels, de elektrodetang en de aardingsklem; slijtage aan de isolatie en aan de stroomvoerende onderdelen kan tot een gevaarlijke situatie leiden en de kwaliteit van het laswerk verminderen.
- Booglassen produceert vonken, gesmolten metalen deeltjes en rook. Wees dus uiterst voorzichtig en verwijder alle brandbare substanties en/of materialen uit de werkplaats.
- Vergewis u ervan dat er voldoende luchttoevoer aanwezig is.
- Las nooit op flessen, vaten of buizen die brandbare vloeistoffen of gassen bevat hebben. Vermijd elk direct contact met de lasstroomkring; de nullastspanning die tussen de elektrodetang en de aardingsklem optreedt, kan gevaarlijk zijn.
- Bewaar of gebruik het toestel nooit in een vochtige of natte omgeving of in de regen.
- Bescherm uw ogen met daartoe bestemde veiligheidsglazen (DIN graad 9-10), die u op de bijgeleverde laskap bevestigt. Draag handschoenen en droge beschermende kleding die vrij is van olie en vet, om de huid niet bloot te stellen aan de ultraviolette straling van de lichtboog.

#### Let op!

- De lichtstraling van de lichtboog kan de ogen beschadigen en verbrandingen op de huid teweegbrengen.
- Booglassen produceert vonken en druppels gesmolten metaal, het gelaste werkstuk begint te gloeien en blijft relatief lang erg heet.
- Bij het booglassen komen dampen vrij die schadelijk kunnen zijn. Elke elektrische schok kan dodelijk zijn.
- Nader de lichtboog niet direct binnen een cirkel van 15 m.
- Bescherm uzelf (en omstaande personen) tegen de eventuele gevaarlijke effecten van de lichtboog.
- Waarschuwing: afhankelijk van de netaansluitings-situatie van het lastoestel kunnen binnen het elektrisch net eventueel andere verbruikers gestoord worden.

**Opgelet!**

Bij overbelaste leidingnetten en stroomkringen kunnen tijdens het lassen andere verbruikers storingen ondervinden. In geval van twijfel moet het elektriciteitsbedrijf worden geraadpleegd.

**Gevarenbronnen bij booglassen**

Bij het booglassen bestaan heel wat gevarenbronnen. Daarom is het voor de lasser zeer belangrijk onderstaande regels op te volgen, om zichzelf en anderen niet in gevaar te brengen en schade aan mens en toestel te voorkomen.

1. Laat werkzaamheden aan de netspanningszijde, bijv. aan kabels, stekkers, stopcontacten enz. alleen door een vakman uitvoeren. Dat geldt in het bijzonder voor het aanmaken van tussenkabels.
2. Bij ongevallen de lasstroombron onmiddellijk van het net loskoppelen.
3. Indien er elektrische contactspanningen optreden, het toestel onmiddellijk uitschakelen en door een vakman laten controleren.
4. Aan de lasstroomzijde altijd voor goede elektrische contacten zorgen.
5. Tijdens het lassen altijd aan beide handen isolerende handschoenen dragen. Deze beschermen tegen elektrische schokken (nullaastspanning van de lasstroomkring), tegen schadelijke straling (hitte en uv-straling) en tegen gloeiend metaal en slakkenspatten.
6. Draag stevige, isolerende schoenen die ook in natte omstandigheden isoleren. Lage schoenen zijn niet geschikt, omdat neervallende gloeiende metaaldruppels brandwonden kunnen veroorzaken.
7. Trek geschikte kleding aan, geen synthetische kledingstukken.
8. Niet met onbeschermd oog in de lichtboog kijken; alleen een lasbril met voorgeschreven veiligheidsglas volgens DIN dragen. De lichtboog geeft behalve licht- en warmtestralen, die verblinding resp. verbranding veroorzaken, ook uv-stralen af. Deze onzichtbare ultraviolette straling veroorzaakt bij onvoldoende bescherming een uiterst pijnlijke bindvliesontsteking die pas enkele uren later wordt gevoeld. Bovendien heeft de uv-straling op onbeschermd lichaamsdelen schadelijke zonnebrandeffecten tot gevolg.
9. Ook personen of helpers die zich in de buurt van de lichtboog bevinden, moeten op de gevaren worden gewezen en met de nodige beschermmiddelen worden uitgerust; indien noodzakelijk, beschermende wanden inbouwen.
10. Bij het lassen moet, vooral in kleine ruimtes, voor voldoende toevoer van verse lucht worden ge-

- zorgd, daar rook en schadelijke gassen ontstaan.
11. Aan vaten waarin gassen, brandstoffen, minerale oliën of dergelijke worden bewaard, mogen – ook als ze al lange tijd leeg zijn – geen laswerkzaamheden worden uitgevoerd, daar mogelijke resten voor explosiegevaar zorgen.
  12. In vuur en ruimtes met explosiegevaar gelden bijzondere voorschriften.
  13. Lasverbindingen die aan grote belastingen zijn blootgesteld en absoluut aan veiligheidsvereisten moeten voldoen, mogen uitsluitend door speciaal opgeleide en gediplomeerde lassers worden uitgevoerd.  
Voorbeelden: drukketels, looprails, trekhaken enz.
  14. Opmerkingen  
Men dient er beslist aan te denken dat de aardgeleider in elektrische installaties of toestellen bij nalatigheid door de lasstroom kan worden vernield, bijv. als de aardingsklem op de kast van het lastoestel wordt gelegd wanneer dit met de aardgeleider van de elektrische installatie is verbonden. De laswerkzaamheden worden uitgevoerd aan een machine met een aardgeleideraansluiting. Het is dus mogelijk aan de machine te lassen zonder de aardingsklem hierop te hebben bevestigd. In dit geval stroomt de lasstroom van de aardingsklem via de aardgeleider naar de machine. De hoge lasstroom kan ertoe leiden dat de aardgeleider doorsmelt.
  15. De beveiliging van de leidingen naar de stopcontacten moet aan de voorschriften voldoen (VDE 0100). Er mogen dus conform deze voorschriften alleen zekeringen of automatische zekeringen worden gebruikt die aan de leidingdiameter zijn aangepast (voor geaarde stopcontacten max. 16A-zekeringen of 16A-contactverbrekers). Een te sterke zekering kan een brand in de leidingen resp. het gebouw tot gevolg hebben.

Het apparaat is niet geschikt voor bedrijfsmatig gebruik.

**Enge en vochtige ruimtes**

Bij werkzaamheden in enge, vochtige of hete ruimtes moet gebruik worden gemaakt van isolerende onderlagen en tussenlagen, kaphandschoenen van leer of een ander slecht geleidend materiaal, om het lichaam te isoleren ten opzichte van vloeren, muren, geleidende apparaatonderdelen en dergelijke. Bij gebruik van kleine lastransformatoren voor het lassen onder hoog elektrisch risico, zoals bijv. in enge ruimtes met elektrisch geleidende wanden (ketels, pijpen enz.), in natte ruimtes (met vocht doortrekken van de



**NL**

werkkleding), in hete ruimtes (doorzweeten van de werkkleding), mag de uitgangsspanning van het lastoestel in nullastbedrijf niet hoger zijn dan 42 volt (rms-waarde). Het toestel kan dus omwille van de hogere uitgangsspanning in dit geval niet worden gebruikt.

**Beschermende kleding**

1. Tijdens het werk moet de lasser over het volledige lichaam tegen straling en verbranding beschermd zijn door middel van kleding en gezichtsbescherming.
2. Aan beide handen moeten kaphandschoenen van een geschikte stof (leer) worden gedragen. Deze moeten zich in een onberispelijke toestand bevinden.
3. Om de kleding tegen rondvliegende vonken en verbranding te beschermen, moeten geschikte schorten worden gedragen. Als de aard van de werkzaamheden, bijv. bovenhands lassen, dat vereist, moet een beschermingspak en eventueel ook een veiligheidshelm worden gedragen.
4. De gebruikte beschermende kleding alsmede al de accessoires dienen te beantwoorden aan de richtlijn "persoonlijk beschermingsmiddel".

**Bescherming tegen straling en verbranding**

1. Op de werkplaats door een uithangbord "Voorzichtig, niet in de vlammen kijken!" waarschuwen tegen het gevaar voor de ogen. De werkplaats moet zo goed mogelijk worden afgeschermd, zodat de personen die zich in de buurt bevinden voldoende beschermd zijn. Onbevoegde personen moeten uit de buurt van de laswerkzaamheden worden gehouden.
2. In de onmiddellijke buurt van vaste werkplaatsen mogen de muren niet lichtgekleurd of glanzend zijn. Vensters moeten ten minste tot ooghoogte tegen het doorlaten en weerkaatsen van stralen beschermd zijn, bijv. door een geschikte verflaag.

**4. SYMBOLEN EN TECHNISCHE GEGEVENS**

EN 60974-1 Europese norm voor lastoestellen voor handmatig booglassen met beperkte inschakelduur.



Eenfasetransformator

50 Hz

Netfrequentie

22

$U_1$	Netspanning
$I_1 \text{ max}$	Maximale ingangsstroom
	Zekering met nominale waarde in ampère
$U_0$	Nominale nullastspanning
$I_2$	Lasstroom
$\varnothing \text{ mm}$	Elektrodediameter
	Symbool voor dalende karakteristiek
	Symbool voor handmatig booglassen met omhulde staafelektroden
	1-fasenetaansluiting
	Berg het apparaat niet op of gebruik het niet in een vochtige of natte omgeving of in de regen.
	Voor gebruik van het lasapparaat de handleiding zorgvuldig lezen en in acht nemen.
IP 21	Beschermingsgraad
H	Isolatieklasse
X	Inschakelduur

Het toestel is ontstoord conform de EG-richtlijn 89/336/EEG.

Netaansluiting:	230 V / 400 V ~ 50 Hz
Lasstroom $I_2$ (A) $\cos \varphi = 0,68$ :	60 - 250
Inschakelduur X:	
3%	250 A (400V)
5%	200 A (400V)
8%	160 A (400V)
15%	115 A (400V)
7%	175 A (230V)
8%	160 A (230V)
10%	115 A (230V)
30%	80 A (230V)
45%	60 A (230 V)
Nullastspanning (V):	48
Opgenomen vermogen:	12,8 kVA bij 32 A $\cos \varphi = 0,68$



## 5. Montage-instructies

Zie fig. 3-13.

## 6. Netaansluiting

Dit lastoestel werkt op 230 V en 400 V nominale spanning. De gewenste nominale spanning kan worden ingesteld m.b.v. de voorgestelde draaischakelaar (4). Gelieve de hieronder vermelde bedieningsinstructies in acht te nemen:

### Let op!

**De netstekker mag alleen door een elektrovakman worden vervangen.**

Gelieve de volgende instructies na te leven om brandgevaar, gevaar voor een elektrische schok of letsel van personen te voorkomen.

- Gebruik het toestel nooit met een nominale spanning van 400 V als het toestel op 230 V is ingesteld. Wees voorzichtig: Brandgevaar!
- Gelieve de stroomtoevoer van het toestel te onderbreken voordat u de nominale spanning instelt.
- Het is verboden een andere nominale spanning in te stellen terwijl het lastoestel in werking is.
- U dient er zich van te vergewissen dat de ingestelde nominale spanning van het toestel overeenkomt met de spanning van de stroombron voordat u het lastoestel in gebruik neemt.

## 7. Lasvoorbereidingen

De aardingsklem (2) wordt direct op het te lassen stuk of op de ondergrond waarop het te lassen stuk is geplaatst, bevestigd.

Opgelet! Zorg ervoor dat een direct contact met het te lassen stuk bestaat. Mijd dus gelakte oppervlakken en/of isolatiematerialen. De elektrodehouderkabel heeft aan het uiteinde een speciale klem die dient om de elektrode vast te klemmen. De laskap moet tijdens het lassen altijd worden gebruikt. Deze beschermt de ogen tegen de van de lichtboog uitgaande lichtstraling en laat toch toe de blik op het te lassen stuk te vestigen.

## 8. Lassen

Nadat u alle aansluitingen voor de stroomtoevoer en voor de lasstroomkring tot stand hebt gebracht, kunt u als volgt te werk gaan:

Steek het niet omhulde uiteinde van de elektrode in de elektrodehouder (1) en verbind de aardingsklem (2) met het te lassen stuk. Let erop dat hierbij een goed elektrisch contact bestaat.

Schakel het toestel in via de schakelaar (4) en stel de lasstroom in met behulp van de knop (3), al naargelang de elektrode die men wil gebruiken. Houd de laskap voor het gezicht en wrijf de staafelektrode zo over het te lassen stuk, dat u een beweging zoals bij het aanstrijken van een lucifer uitvoert. Dit is de beste methode om de lichtboog te ontsteken.

Test eerst op een proefstuk of u de juiste elektrode en stroomsterkte hebt geselecteerd.

Elektrode Ø (mm)	Lasstroom (A)
2,5	60 - 110 A
3,2	80 - 160 A
4	120 - 200 A
5	160 - 250 A

### Opgelet!

Tik niet met de elektrode tegen het werkstuk; dit zou schade kunnen veroorzaken en de ontsteking van de lichtboog bemoeilijken.

Zodra de lichtboog ontstoken is, probeert u een afstand tot het werkstuk aan te houden die overeenstemt met de gebruikte elektrodediameter. De afstand moet zo constant mogelijk blijven terwijl u last. De hoek van de elektrode moet in werkrichting ongeveer 20/30 grade bedragen.

### Opgelet!

Gebruik altijd een tang om gebruikte elektroden te verwijderen of om pas gelaste stukken te bewegen. Denk er a.u.b. aan dat de elektrodehouder (1) na het lassen altijd geïsoleerd moet worden weggelegd. De slak mag pas na het afkoelen van de naad worden verwijderd. Wordt een lasbewerking aan een onderbroken lasnaad voortgezet, dan moet eerst de slak aan het beginpunt worden verwijderd.

## 9. Bescherming tegen oververhitting

Het lastoestel is uitgerust met een oververhittingsveiligheid, die de lastransformator tegen oververhitting beschermt. Mocht de oververhittingsveiligheid reageren, dan gaat het controlelampje (5) aan uw toestel branden. Laat het lastoestel een tijdje afkoelen.

**NL**

## 10. Stopcontact (12) van het apparaat

Het lasapparaat is aan de achterkant voorzien van een stopcontact 230 V ~ 50 Hz dat beveiligd is door een overbelastingsschakelaar (11) van 6 A. Wordt het stopcontact (12) overbelast, reageert de overbelastingsschakelaar (11). Na het afkoelen kan het stopcontact (12) terug worden ingeschakeld door op de overbelastingsschakelaar (11) te drukken. Het stopcontact is geschikt voor elektrisch gereedschap tot max. 600 W.

### Let op!

Gereedschappen niet gedurende het lassen gebruiken.

## 11. Onderhoud

Stof en vuil moeten regelmatig van de machine worden verwijderd. De reiniging gebeurt het beste met een fijne borstel of een doek.

## 12. Bestellen van wisselstukken

Gelieve bij het bestellen van wisselstukken volgende gegevens te vermelden:

- Type van het toestel
- Artikelnummer van het toestel
- Ident-nummer van het toestel
- Wisselstuknummer van het benodigd stuk

Actuele prijzen en info vindt u terug onder [www.isc-gmbh.info](http://www.isc-gmbh.info)



## 1. Descrizione dell'utensile (Fig. 1)

1. Portalettrodo
2. Morsetto massa
3. Manopola di regolazione per corrente di saldatura
4. Selettore 230 V / 400 V
5. Spia di controllo surriscaldamento
6. Scala corrente di saldatura
7. Maniglia
8. Cavo di alimentazione 400 V
9. Ricettacolo per gli elettrodi
10. Gancio avvolgicavo
11. Interruttore di sovraccarico
12. Presa 230 V
13. Appoggio

## 2. Elementi forniti

Saldatrice  
Accessori per saldatura

## 3. Avvertenze importanti

Leggete attentamente le istruzioni per l'uso ed osservatene le avvertenze.

Con l'aiuto di queste istruzioni per l'uso familiarizzate con l'apparecchio, il suo uso corretto e le avvertenze di sicurezza.

Tenete presente che i nostri apparecchi non sono stati costruiti per l'impiego professionale, artigianale o industriale. Non ci assumiamo alcuna garanzia quando l'apparecchio viene usato in imprese commerciali, artigianali o industriali, o in attività equivalenti.



### Avvertenze di sicurezza

Da rispettare assolutamente

#### ATTENZIONE

Usate l'apparecchio soltanto secondo per lo scopo a cui è destinato indicato in queste istruzioni: Saldatura manuale ad arco sotto gas inerte con elettrodi rivestiti.

Un uso improprio dell'apparecchio può essere fonte di pericolo per persone, animali e cose. L'utilizzatore dell'apparecchio è responsabile della propria sicurezza e di quella dei terzi.

Leggete assolutamente queste istruzioni per l'uso e rispettatele le disposizioni.

- Riparazioni o/e lavori di manutenzione devono

essere eseguiti esclusivamente da persone qualificate.

- Si devono usare solo i fili per saldatura compresi tra elementi forniti (fili di saldatura di Ø 16 mm<sup>2</sup> con rivestimento in gomma).
- Fate in modo che l'apparecchio venga tenuto con cura.
- Durante il funzionamento l'apparecchio non dovrebbe essere posizionato vicino o direttamente appoggiato alla parete, in modo che sia sempre possibile l'aspirazione di aria attraverso le fessure di apertura. Assicuratevi che l'apparecchio sia correttamente collegato alla rete (vedi 6). Evitate ogni sollecitazione di trazione del cavo di alimentazione. Staccate la spina dalla presa prima di mettere l'apparecchio in un altro luogo.
- Fate attenzione allo stato del cavo per saldatura, della pinza dell'elettrodo nonché dei morsetti massa; l'usura dell'isolamento e delle parti che conducono corrente possono essere fonte di rischio e ridurre la qualità del lavoro di saldatura.
- La saldatura ad arco sotto gas inerte produce scintille, pezzi metallici fusi e fumo: ricordatevi perciò di eliminare tutte le sostanze e/o materiali infiammabili dal posto di lavoro.
- Assicuratevi che vi sia sufficiente apporto di aria.
- Non effettuate lavori di saldatura su contenitori, recipienti o tubi che abbiano contenuto liquidi infiammabili o gas. Evitate ogni contatto diretto con il circuito di saldatura; la tensione a vuoto formatasi tra la pinza elettrodo e il morsetto massa può essere pericolosa.
- Non tenete e usate l'apparecchio in un ambiente umido o bagnato e sotto la pioggia.
- Proteggete gli occhi con gli appositi vetri protettivi (DIN grado 9-10) da fissare sulla visiera di protezione allegata. Indossate guanti e indumenti di protezione asciutti e privi di olio e grasso per non esporre la pelle ai raggi ultravioletti dell'arco.

#### Da tenere presente!

- Le radiazioni luminose dell'arco possono danneggiare gli occhi e causare delle ustioni sulla pelle.
- La saldatura ad arco sotto gas inerte produce scintille e gocce di metallo fuso; il pezzo saldato comincia ad essere incandescente e rimane caldo a lungo.
- Durante la saldatura ad arco evaporano dei vapori che potrebbero essere nocivi. Ogni scossa elettrica può eventualmente causare la morte.
- Non avvicinatevi direttamente all'arco nel raggio di 15 m.
- Proteggete voi stessi (e le persone vicine) dagli eventuali effetti pericolosi dell'arco.
- Avvertimento: a seconda delle condizioni di

collegamento alla rete nel punto di allacciamento della saldatrice si possono verificare delle anomalie nella rete che possono ripercuotersi sugli altri utenti.

### Attenzione!

In caso di sovraccarico della rete di alimentazione e del circuito di corrente si possono verificare disturbi per altri utenti durante i lavori di saldatura. In caso di dubbio consultate l'ente di distribuzione dell'energia elettrica.

### Fonti di pericolo durante la saldatura ad arco

Durante la saldatura ad arco si presentano diverse fonti di pericolo. Quindi è particolarmente importante per il saldatore rispettare le seguenti regole per non mettere in pericolo se stesso e gli altri e per evitare danni a persone e apparecchi.

1. Far eseguire i lavori sulla parte della tensione di rete, ad es. su cavi, prese, spine, ecc. esclusivamente da personale specializzato. Ciò vale particolarmente per la realizzazione di cavi intermedi.
2. In caso di incidenti separare immediatamente la fonte di corrente di saldatura dalla rete.
3. Se si presentino delle tensioni elettriche di contatto, disinserire immediatamente l'apparecchio e farlo controllare da uno specialista.
4. Fare sempre attenzione che sul lato della corrente di saldatura i contatti elettrici siano in buono stato.
5. Durante i lavori di saldatura indossare sempre entrambi i guanti isolanti. Questi proteggono da scosse elettriche (tensione a vuoto del circuito corrente di saldatura), radiazioni nocive (calore e raggi UV) nonché da metalli incandescenti e spruzzi di scorie.
6. Portare scarpe solide e isolanti che proteggano anche in caso di umidità. Le scarpe basse non sono adatte, dato che le gocce di metallo incandescente che cadono possono provocare ustioni.
7. Indossare indumenti adatti, non usare tessuti con fibre sintetiche.
8. Non guardare l'arco ad occhio nudo, usare sempre la visiera protettiva dotata di vetro di protezione ai sensi della norma DIN. Oltre ai raggi di luce e di calore che possono provocare abbagliamenti o ustioni, l'arco emette anche raggi UV. In caso di protezione insufficiente questa radiazione ultravioletta invisibile provoca una congiuntivite molto dolorosa che si manifesta solo a distanza di qualche ora. Inoltre le radiazioni UV provocano sulle parti del corpo non protette effetti simili a quelli prodotti da esposizione eccessiva al sole.
9. Anche persone o aiutanti che si trovino nelle vicinanze dell'arco devono essere informate dei pericoli e dotati dei dispositivi di protezione necessari; in caso di necessità realizzare delle pareti di protezione.
10. Se si effettuano lavori di saldatura è necessario, soprattutto in ambienti ristretti, provvedere ad un'aerazione sufficiente poiché si sviluppano fumo e gas nocivi.
11. Non è consentito effettuare lavori di saldatura su contenitori nei quali vengono conservati gas, carburanti, oli minerali o simili anche se questi sono vuoti da tempo, dato che residui di tali sostanze possono causare esplosioni.
12. Nei locali a rischio di incendio e di esplosione valgono disposizioni particolari.
13. I giunti saldati esposti a forti sollecitazioni che devono rispondere assolutamente ai requisiti di sicurezza devono essere eseguiti soltanto da saldatori specializzati e certificati. Esempi al riguardo sono serbatoi a pressione, guide di scorrimento, attacchi per rimorchio ecc.
14. Avvertenze  
Fare assolutamente attenzione che il conduttore di protezione negli apparecchi elettrici o negli apparecchi può essere distrutto in caso di negligenza dalla corrente di saldatura, per es. se il morsetto di massa viene appoggiato sull'involucro della saldatrice che è collegato con il conduttore di protezione dell'apparecchio elettrico. I lavori di saldatura vengono effettuati su una macchina con attacco del conduttore di protezione. È dunque possibile eseguire operazioni di saldatura sulla macchina senza avere applicato il morsetto di massa. In tal caso la corrente di saldatura passa dal morsetto di massa alla macchina attraverso il conduttore di protezione. L'intensità della corrente di saldatura può provocare la fusione completa del conduttore di protezione.
15. Le protezioni dei cavi di alimentazione verso le prese devono rispondere alle disposizioni (VDE 0100). Secondo queste disposizioni si devono usare soltanto protezioni o dispositivi automatici corrispondenti alla sezione del conduttore (per prese con messa a terra di max. 16 Amp. fusibili o interruttori automatici per 16 Amp). Una protezione eccessiva può causare la bruciatura della linea o danni dovuti ad incendio dell'edificio.

L'apparecchio non è adatto all'uso professionale.

## Locali di piccole dimensioni e umidi

Per lavori in ambienti stretti, umidi o caldi si devono usare spessori o strati intermedi nonché guanti di cuoio o altri materiali non conduttori per isolare il corpo da pavimento, pareti, elementi conduttori dell'apparecchio o simili.

Se si utilizzano piccoli trasformatori di saldatura per lavori di saldatura che comportino un maggiore rischio elettrico, ad esempio in ambienti di piccole dimensioni con pareti che conducono corrente (caldaie, tubi, etc.), in luoghi umidi (indumenti di lavoro umidi), caldi (indumenti di lavoro intrisi di sudore), la tensione in uscita dell'apparecchio di saldatura in caso di funzionamento a vuoto non deve superare i 42 Volt (valore effettivo). A causa dell'elevata tensione di uscita l'apparecchio in tal caso non può essere utilizzato.

## Indumenti protettivi

- Durante il lavoro il saldatore deve essere protetto in ogni parte del corpo da radiazioni e ustioni mediante indumenti e dispositivi di protezione per il viso.
- Indossare sempre entrambe le manopole di materiale idoneo (pelle). Assicurarsi che siano sempre in ottimo stato.
- Per proteggere gli indumenti da scintille e bruciature indossare grembiuli adatti. Se il tipo di lavoro lo richiede, ad esempio in caso di lavori di saldatura al di sopra della testa, occorre indossare una tuta protettiva e, se necessario, un casco.
- Il rivestimento protettivo usato e tutti gli accessori devono rispondere alla direttiva sui "Dispositivi individuali di protezione".

## Protezione contro raggi e ustioni

- Con un cartello "Attenzione, non dirigere lo sguardo verso le fiamme!" richiamare l'attenzione sui rischi per la vista sul posto di lavoro. I luoghi di lavoro sono da schermare per quanto possibile in modo da proteggere le persone che si trovino nelle vicinanze. Le persone non autorizzate non devono avvicinarsi alle zone di saldatura.
- Le pareti non dovrebbero essere né chiare né lucide nelle immediate vicinanze di posti di lavoro fissi. Proteggere le finestre, almeno fino ad altezza uomo, contro il passaggio o il riverbero dei raggi, ad esempio con una vernice adatta.

## 4. SIMBOLI E CARATTERISTICHE TECNICHE

EN 60974-1 Norma europea per saldatrici per saldature manuali ad arco con durata di inserimento limitata.



Trasformatore monofase

50 Hz

Frequenza di rete

$U_1$

Tensione di rete

$I_1$  max

Corrente massima assorbita



Fusibile con valore nominale in Ampere

$U_0$

Tensione a vuoto

$I_2$

Corrente di saldatura

Ø mm

Diametro dell'elettrodo



Simbolo per linea caratteristica discendente



Simbolo per saldature manuali ad arco con elettrodi cilindrici rivestiti



Attacco di rete monofase



Non tenete e usate l'apparecchio in un ambiente umido o bagnato e sotto la pioggia.



Prima di usare la saldatrice leggete attentamente e rispettate le istruzioni per l'uso.

IP 21

Tipo di protezione

H

Classe di isolamento

X

Durata di inserimento

L'apparecchio è schermato secondo la direttiva CE 89/336/CEE



Allacciamento alla rete	230 V / 400 V ~ 50 Hz
Corrente di saldatura $I_2$ (A) $\cos \varphi = 0,68$	60 - 250
Durata di inserimento $\chi$ :	
3%	250 A (400V)
5%	200 A (400V)
8%	160 A (400V)
15%	115 A (400V)
7%	175 A (230V)
8%	160 A (230V)
10%	115 A (230V)
30%	80 A (230V)
45%	60 A (230 V)
Tensione a vuoto (V)	48
Potenza assorbita	12,8 kVA per 32 A $\cos \varphi = 0,68$

## 5. Istruzioni per il montaggio

Vedi Fig. 3-13.

## 6. Presa di rete

Questa saldatrice può essere usata con tensioni nominali di 230 V e 400 V. Con il selettore raffigurato (4) si può impostare la tensione nominale desiderata. Seguite le avvertenze per l'uso di seguito riportate.

### Attenzione!

**Il connettore di rete deve venire sostituito solo da un elettricista specializzato.**

Osservate le seguenti avvertenze per evitare il pericolo di incendio, di scosse elettriche o di lesioni alle persone.

- Non usate mai l'apparecchio con una tensione nominale di 400 V, se l'apparecchio è impostato su 230 V. Attenzione: pericolo di incendio!
- Staccate l'apparecchio dall'alimentazione di corrente prima di impostare la tensione nominale.
- È vietato modificare l'impostazione della tensione nominale durante l'esercizio della saldatrice.
- Prima di usare la saldatrice accertatevi che la tensione nominale impostata per l'apparecchio corrisponda a quella della fonte di alimentazione.

## 7. Operazioni preliminari alla saldatura

Il morsetto di massa (2) viene fissato direttamente sul pezzo da saldare o alla base su cui esso poggia.

Attenzione, assicuratevi che vi sia contatto diretto con il pezzo da saldare. Evitate quindi superfici verniciate e/o materiali isolanti. Il cavo portaelettrodi è dotato all'estremità di un morsetto speciale che ha la funzione di serrare l'elettrodo. Durante la saldatura utilizzare sempre lo schermo di protezione. Esso protegge gli occhi dalle radiazioni luminose provenienti dall'arco, consentendo tuttavia di guardare chiaramente il materiale da saldare.

## 8. Saldatura

Dopo aver effettuato tutti i collegamenti elettrici per l'alimentazione di corrente e per il circuito di saldatura si può procedere come segue.

Inserite l'estremità non rivestita dell'elettrodo nel portaelettrodi (1) e collegate il morsetto di massa (2) con il pezzo da saldare. Assicuratevi che vi sia un buon contatto elettrico.

Inserire l'apparecchio mediante l'interruttore (4) e regolate la corrente di saldatura con la manopola (3) a seconda dell'elettrodo che si intende usare. Tenete lo schermo protettivo davanti al viso e sfregare la punta dell'elettrodo sul pezzo da saldare allo stesso modo in cui si accende un fiammifero. Questo è il modo migliore per innescare l'arco luminoso.

Eseguite un test con un pezzo di prova per verificare se sono stati scelti l'elettrodo e l'intensità di corrente adatti.

Ø elettrodo (mm)	Corrente di saldatura (A)
2,5	60 - 110 A
3,2	80 - 160 A
4	120 - 200 A
5	160 - 250 A

### Attenzione!

Non picchiettate il pezzo da saldare con l'elettrodo: potrebbero verificarsi danni e rendere più difficile l'innescare dell'arco.

Non appena innescato l'arco cercare di mantenere una distanza dal pezzo da saldare che corrisponda al diametro dell'elettrodo utilizzato.

La distanza dovrebbe rimanere per quanto possibile costante durante la saldatura. L'inclinazione dell'elettrodo nella direzione di lavoro dovrebbe essere di 20/30 gradi.

### Attenzione!

Utilizzare sempre una pinza per togliere gli elettrodi usati o per spostare pezzi appena saldati. Fare attenzione che il portaelettrodi (1) dopo la saldatura sia sempre riposto su materiale isolante.



Le scorie devono essere tolte solo dopo che il giunto si sia raffreddato.

Se si prosegue la saldatura in un giunto che presenti un'interruzione occorre prima togliere le scorie dal punto da dove si ricomincia.

## 9. Protezione dal surriscaldamento

La saldatrice è dotata di una protezione dal surriscaldamento che protegge il trasformatore di saldatura. Se scatta la protezione di surriscaldamento si illumina la spia di controllo (5) dell'apparecchio. Fate raffreddare la saldatrice per qualche minuto.

## 10. Presa di corrente (12)

La saldatrice presenta sul lato posteriore una presa di corrente 230 V ~ 50 Hz, protetta da un interruttore di protezione dal sovraccarico (11) da 6A. Se la presa di corrente (12) viene sottoposta a sovraccarico interviene l'interruttore di protezione (11). Dopo il raffreddamento la presa di corrente (12) può venire riattivata azionando l'interruttore di protezione (11). La presa di corrente è adatta per elettrotensili fino a max. 600 W.

### Attenzione!

Non fate funzionare gli elettrotensili durante la saldatura.

## 11. Manutenzione

L'utensile deve venire pulito regolarmente dalla polvere e dallo sporco. È consigliabile eseguire la pulizia con una spazzola fine o un panno.

## 12. Commissione dei pezzi di ricambio

Volendo commissionare dei pezzi di ricambio, si dovrebbe dichiarare quanto segue:

- modello dell'apparecchio
- numero dell'articolo dell'apparecchio
- numero d'ident. dell'apparecchio
- numero del pezzo di ricambio del ricambio necessitato.

Per i prezzi e le informazioni attuali si veda [www.isc-gmbh.info](http://www.isc-gmbh.info)



**DK/N**

## 1. Apparatbeskrivelse (Fig. 1)

1. Elektrodeholder
2. Jordklemme
3. Stillehjul til svejsestrøm
4. Omskifter 230 V / 400 V
5. Kontrollampe til overophedning
6. Svejsestrømskala
7. Hank
8. Netledning 400 V
9. Elektrodehylde
10. Krog til kabeloprul
11. Overbelastningsafbryder
12. Stikkontakt 230 V
13. Fod

## 2. Leveringsomfang

Svejseapparat  
Udstyr til svejsested

## 3. Vigtige oplysninger

Læs brugsanvisningen grundigt igennem og overhold dens bestemmelser.

Brug denne brugsanvisning til at sætte dig godt ind i apparatet, dets korrekte anvendelse og sikkerhedsbestemmelserne.

Bemærk, at vore produkter ikke er konstrueret til erhvervsmæssig, håndværksmæssig eller industriel brug. Vi fraskriver os ethvert ansvar, såfremt produktet anvendes i erhvervsmæssigt, håndværksmæssigt, industrielt eller lignende øjemed.



### Sikkerhedsbestemmelser

Skal ubetinget overholdes

#### PAS PÅ

Brug kun apparatet ifølge dets egnethed, som er nævnt i denne vejledning: Lysbuesvejsning med beklædte elektroder.

Uhensigtsmæssig brug af dette apparat kan være farlig for personer, dyr og materielle værdier.

Brugeren af dette apparat er ansvarlig for sin egen og andre personers sikkerhed:

Læs denne brugsanvisning og overhold forskrifterne:

- Reparationer eller/og vedligeholdelsesarbejder må kun udføres af kvalificerede personer.
- Der må kun anvendes die medleverede svejseledninger (Ø 16 mm<sup>2</sup> gummi-svejseledning)

- Sørg for, at apparatet plejes tilstrækkeligt.
- Apparatet bør under driften ikke stå indsnævret eller direkte på væggen for at sikre, at der kan optages tilstrækkeligt med luft igennem åbningerne. Kontroller, at apparatet er tilsluttet korrekt til nettet (se 6.). Undgå enhver trækbelastning af netkablet. Hiv stikket ud, inden apparatet flyttes til et andet sted.
- Vær opmærksom på svejekablets, elektrodeholderens og jordklemmernes tilstand; slid på isoleringen og på de strømførende dele kan medføre en farlig situation og mindske svejsearbejdets kvalitet.
- Lysbuesvejsning frembringer gnister, smeltede metaldele og røg, derfor: Fjern alle brændbare substanser og/eller materialer fra arbejdsstedet!
- Sørg for, at der er en tilstrækkelig lufttilførsel.
- Svejs ikke på beholdere eller rør, der har indeholdt brændbar væske eller gas. Undgå enhver direkte kontakt med svejsestrømkredsen; tomgangsspændingen mellem elektrodeholder og jordklemme kan være farlig.
- Opbevar eller anvend ikke apparatet i fugtige eller våde omgivelser eller i regn.
- Beskyt øjnene med de svejseglas, der er beregnet til det (DIN grad 9-10), og som du fastgør til den vedlagte svejsekærm. Brug handsker og en tør beskyttelsesdragt, der er fri for olie og fedt, for ikke at udsætte huden for lysbuenes ultraviolette stråling.

#### Bemærk!

- Lysbuenes lysafgivelse kan skade øjnene og fremkalde forbrændinger på huden.
- Lysbuesvejsningen frembringer gnister og dråber af smeltet metal, det svejsede emne begynder at gløde og bliver ved med at være meget varmt i lang tid.
- Ved lysbuesvejsning frisættes dampe, som kan være farlige. Enhver elektrochok kan være livstruende.
- Nærm dig ikke lysbuen direkte i en omkreds på 15 m.
- Beskyt dig (og omkringstående) mod de muligvis farlige virkninger fra lysbuen.
- Advarsel: Afhængig af nettets forbindelsesbetingelse ved svejseapparatets tilslutningspunkt kan der i nettet opstå forstyrrelser for andre forbrugere.

#### Pas på!

Ved overbelastede forsyningsnet og strømkredse kan der under svejsningen opstå forstyrrelser for andre forbrugere. I tvivlstilfælde skal el-udbyderen konsulteres.

## Farekilder ved lysbuesvejsning

Der er en række farekilder ved lysbuesvejsning. Derfor er det meget vigtigt for svejseren at overholde følgende regler for at undgå at volde skade på sig selv og andre og på apparatet.

1. Arbejder på netspændingssiden, f. eks. på kabler, stik, stikdåser osv. må kun udføres af fagpersonale. Det gælder især fremstilling af mellemkabler.
  2. Ved ulykker skal svejsestrømkilden skilles fra nettet med det samme.
  3. Ved elektriske berøringsspændinger skal apparatet slukkes med det samme og efterses af en fagmand.
  4. Sørg altid for gode elektriske kontakter på svejsestrømsiden.
  5. Bær altid isolerende handsker på begge hænder, mens du svejser. Disse beskytter mod elektriske slag (svejsestrømkredsens tomgangsspænding), mod skadelige stråler (varme og UV-stråling) og mod glødende metal og svejseprøjt.
  6. Bær fast og isolerende skotøj, skoene bør også være isolerende i våd tilstand. Almindeligt skotøj er uegnet, da glødende metaldråber, der falder på gulvet, forårsager forbrændinger.
  7. Bær egnet påklædning, syntetisk tøj er uegnet.
  8. Kig ikke i lysbuen med ubeskyttede øjne, brug udelukkende svejseværn med beskyttelsesglas iht. DIN. Ud over lyse- og varmestråling, der kan forårsage blænding hhv. forbrænding, udsender lysbuen UV-stråler. Denne usynlige ultraviolette stråling udløser ved tilstrækkelig beskyttelse en meget smertefuld bindehindebetændelse, der først kan mærkes nogle timer senere. Desuden har UV-stråling på ubeskyttet hud en virkning, der minder om solskoldning.
  9. Også personer, der opholder sig i nærheden af lysbuen, skal gøres opmærksomme på risiciene og udstyres med de nødvendige beskyttelsesmidler; hvis det er nødvendigt, skal der bygges afskærmninger.
  10. Ved svejsning skal der især i mindre lokaler sørges for tilstrækkelig tilførsel af frisk luft, da der opstår røg og skadelige gasser.
  11. Der må ikke udføres svejsearbejder på beholdere som har indeholdt gasser, drivmidler, mineralolier eller lignende, selvom disse er tømt for længst, da der hersker eksplosionsfare pga. resterne.
  12. Der gælder særlige forskrifter i ild og eksplosionstruede lokaler.
  13. Svejsforbindelser, der er udsat for megen belastning og der ubetinget skal opfylde sikkerhedskrav, må kun udføres af særligt uddannede og testede svejsere.
- Eksempler er:

Trykkedler, løbeskiner, anhængertræk osv.

### 14. Henvisninger:

Man skal ubetinget være opmærksom på, at beskyttelseslederen i elektriske anlæg eller apparater ved uagtsomhed kan ødelægges af svejsestrømmen, f. eks. jordklemmen lægges på svejseapparatkassen, som er forbundet med beskyttelsesledningen fra det elektriske anlæg. Svejsarbejdet udføres på en maskine med beskyttelsesledertilslutning. Det er altså muligt at svejse på maskinen, uden at jordklemmen blev fastgjort til den. I dette tilfælde flyder svejsestrømmen fra jordklemmen over beskyttelseslederen til maskinen. Den høje svejsestrøm kan have smeltning af beskyttelseslederen til følge.

15. Tilledningernes sikringer til netstikdåserne skal svare til forskrifterne (VDE 0100). Der må altså ifølge disse bestemmelser kun bruges sikringer hhv. automater, der svarer til ledningstværsnittet (for beskyttelseskontaktdåser maks. 16 amp. sikringer eller 16 amp.-ledningsbeskyttelseskontakter). En oversikring kan medføre ledningsbrand hhv. bygningsbrandskader.

Apparatet er ikke beregnet til erhvervsmæssig brug

## Trange og fugtige rum

Ved arbejder i smalle, fugtige eller varme rum skal der bruges isolerende underlag og mellemlag, desuden kravehandsker af skind eller af andet, dårligt ledende materiale for at isolere kroppen mod gulve, vægge, ledende apparatdele og lign.

Ved anvendelse af små svejsetransformerne til svejsning under forhøjet elektrisk risiko, som f. eks. i smalle rum med elektrisk ledende vægge (kedler, rør osv.), i våde rum (gennemfugtning af arbejdstøjet), i varme rum (gennemsvedning af arbejdstøjet) må svejseapparatets udgangsspænding i tomgang ikke være højere end 42 Volt (effektivværdi). Apparatet kan altså i dette tilfælde ikke bruges på grund af den højere udgangsspænding.

## Beskyttelsesdragt

1. Under arbejdet skal svejseren være beskyttet mod stråler og forbrændinger vha. tøjet og svejseværnet.
2. Han skal bære kravehandsker af egnet materiale (skind) på begge hænder. De skal være i upåklagelig tilstand.
3. Svejseren skal bære et egnet forklæde for at beskytte tøjet mod gnister og forbrændinger. Når

**DK/N**

arbejdernes art gør det nødvendigt, f. eks. ved underopsvejsning, skal han bære en beskyttelsesdragt og om nødvendigt også hovedbeskyttelse.

4. Beskyttelsesdragten og alt tilhører skal imødekomme kravene i direktivet om personlige værnemidler.

### Beskyttelse mod stråler og forbrændinger

1. På arbejdsstedet skal der gøres opmærksom på risikoen for øjenskader ved et opslag: "Pas på! Kig ikke ind i flammerne!" Arbejdsstederne skal om muligt afskærmes på en måde, at personerne i nærheden er beskyttet. Uvedkommende skal holdes væk fra svejsearbejderne.
2. I umiddelbar nærhed til stationære arbejdssteder må væggene ikke være lyse og ikke være skinnende. Vinduer skal mindst op til hovedhøjde sikres imod gennemtrængning eller reflektering af stråler, f. eks. ved egnet maling.

### 4. SYMBOLER OG TEKNISKE DATA

EN 60974-1 Europæisk norm for svejseapparater til lysbue-håndsvejsning med begrænset driftstid



Enfaset transformer

50 Hz

Netfrekvens

$U_1$

Netspænding

$I_1$  max

Maksimal optagelsesstrøm



Sikring med mærkeværdi i ampere

$U_0$

Mærketomgangsspænding

$I_2$

Svejsestrøm

Ø mm

Elektrodediameter



Symbol for nedgående karakteristisk kurve



Symbol for lysbue-håndsvejsning med beklædte stavelektroder



Enfaset nettilslutning



Apparatet må ikke opbevares eller anvendes i fugtige eller våde omgivelser eller i regnvej



Betjeningsvejledningen skal læses omhyggeligt, inden svejseapparatet tages i brug. Alle anvisninger skal følges uden forbehold.

IP 21

Beskyttelsesart

H

Isoleringsklasse

X

Funktionstid

Apparatet er støjdæmpet iht. EF-bekendtgørelse 89/336/EWG

Nettilslutning: 230 V / 400 V ~ 50 Hz

Svejsestrøm  $I_2$  (A)  $\cos \varphi = 0,68$ : 60 - 250

Funktionstid  $\chi$ :

3% 250 A (400V)

5% 200 A (400V)

8% 160 A (400V)

15% 115 A (400V)

7% 175 A (230V)

8% 160 A (230V)

10% 115 A (230V)

30% 80 A (230V)

45% 60 A (230 V)

Tomgangsspænding (V): 48

Optagen effekt: 12,8 kVA ved 32 A  $\cos \varphi = 0,68$

### 5. Monteringsvejledning

Se fig. 3-13.

### 6. Nettilslutning

Svejseapparat kan tilsluttes 230 V og 400 V nominal spænding. Den ønskede nominelle spænding kan indstilles med den viste drejekontakt (4). Følg anvisningerne til betjening nedenfor:

#### Vigtigt!

#### Udskiftning af netstik er forbeholdt en elfagmand.

For at imødegå risikoen for brand, elektrisk stød og personskade skal følgende anvisninger iagttages:

- Arbejd aldrig med apparatet med en nominel spænding på 400 V, hvis det er indstillet til 230 V. Forsigtig: Brandfare!
- Afbryd for strømtilførslen til apparatet, inden du indstiller den nominelle spænding.
- Det er forbudt at justere den nominelle spænding, mens svejseapparatet er i gang.
- Kontroller, at den indstillede nominelle spænding er i overensstemmelse med strømkilden, inden du tager svejseapparatet i brug.

## 7. Svejsforberedelser

Jordklemmen (2) fastgøres direkte til svejseemnet eller til det underlag, svejseemnet ligger på. Pas på, sørg for, at der er en direkte kontakt til svejseemnet. Undgå derfor lakerede overflader og/eller isolerende stoffer. Elektrodeholderkablet har en specialklemme i den ene ende, som bruges til at klemme elektroden fast. Svejseskærm skal altid bruges under svejsningen. Den beskytter øjnene mod lysstrålingen fra lysbuen og tillader alligevel præcis udsigt til svejseemnet.

## 8. Svejsning

Når du har foretaget alle elektriske tilslutninger til strømforsyningen og til svejsestrømkredsen, kan du gå frem som følger:

Stik den ikke-beklædte del af elektroden i elektrodeholderen (1) og forbind jordklemmen (2) med svejseemnet. Sørg for god elektrisk kontakt. Tænd for apparatet på kontakten (4) og indstil svejsestrømmen med håndhjulet (3), afhængig af, hvilken elektrode, du vil bruge. Hold svejseglasset op foran ansigtet og rids elektrodespidsen på svejseemnet på samme måde, som om du ville tænde for et tændstik. Det er den bedste metode for at tænde lysbuen.

Prøv på et prøveemne, om du har valgt den rigtige elektrode og strømstyrke.

Elektrode Ø (mm)	Svejsestrøm (A)
2,5	60 - 110 A
3,2	80 - 160 A
4	120 - 200 A
5	160 - 250 A

### Pas på!

Prik ikke emnet med elektroden, da det kunne volde skader og vanskeliggøre tændingen af lysbuen. Prøv at være en distance til emnet, som svarer til det anvendte elektrodediameter, så snart lysbuen er tændt.

Afstanden skal være så konstant som muligt, mens du svejser. Elektrodens hældning i arbejdsretning

bør være 20/30 grader.

### Pas på!

Brug altid en tang til at fjerne brugte elektroder eller til at flytte emner, der lige er blevet svejset. Vær opmærksom på, at elektrodeholderne (1) altid skal lægges ned isoleret efter svejsningen. Slaggen må først fjernes fra svejsesømmen efter nedkølingen. Hvis svejsningen fortsætter ved en afbrudt svejsesøm, skal man først fjerne slaggen fra det sted, hvor svejsningen påbegyndes igen.

## 9. Beskyttelse mod overophedning

Svejseapparatet er udstyret med en beskyttelse mod overophedning, som beskytter svejsetransformereren mod overophedning. Når denne beskyttelsesanordning aktiveres, lyser kontrollampen (5) på dit apparat. Lad svejseapparatet køle ned et stykke tid.

## 10. Apparatstikkontakt (12)

Svejseapparatet er på bagsiden udstyret med en apparatstikkontakt 230 V ~ 50 Hz, som er sikret med en overbelastningsafbryder (11) 6A. Overbelastes stikkontakten (12), træder overbelastningsafbryderen (11) i funktion. Efter afkøling kan stikkontakten (12) sluttes til igen ved at trykke på overbelastningsafbryderen (11). Stikkontakten er beregnet til el-værktøj på op til maks. 600 W.

### Vigtigt!

Værktøj må ikke køre under svejsning.

## 11. Vedligeholdelse

Støv og tilsmudsning skal fjernes fra maskinen med jævne mellemrum. Rengøringen udføres bedst med en fin børste eller en klud.

## 12. Bestilling af reservedele

Ved bestilling af reservedele skal følgende oplyses:

- Savens type.
- Savens artikelnummer.
- Savens identifikationsnummer.
- Nummeret på den nødvendige reservedel.

Aktuelle priser og øvrige oplysninger finder du på internetadressen [www.isc-gmbh.info](http://www.isc-gmbh.info)

**PL**

## 1. Opis urządzenia (rys. 1/2)

1. Uchwyt elektrody
2. Zacisk masy
3. Pokrętło regulacji prądu spawania
4. Przełącznik 230 V/400 V
5. Lampka kontrolna sygnalizująca przegrzanie
6. Skala prądu spawania
7. Uchwyt
8. Kabel sieciowy 400 V
9. Schowek na elektrodę
10. Hak do odwieszania kabla
11. Przycisk przeciążenia
12. Gniazdko wtyczkowe 230 V
13. Stojak

## 2. Zakres dostawy

Spawarka  
Wyposażenie stanowiska spawalniczego

## 3. Ważne wskazówki

Należy dokładnie przeczytać instrukcję obsługi i przestrzegać zawartych w niej zaleceń. Prosimy zapoznać się na podstawie tej instrukcji z urządzeniem, jego prawidłowym użytkowaniem oraz wskazówkami bezpieczeństwa.

Proszę pamiętać o tym, że nasze urządzenie nie jest przeznaczone do zastosowania zawodowego, rzemieślniczego lub przemysłowego. Umowa gwarancyjna nie obowiązuje, gdy urządzenie było stosowane w zakładach rzemieślniczych, przemysłowych lub do podobnych działalności.



### Wskazówki dotyczące bezpieczeństwa

Należy koniecznie przestrzegać

#### UWAGA

Urządzenie należy stosować tylko zgodnie z jego przeznaczeniem, opisanym w poniższej instrukcji obsługi: do spawania łukowego ręcznego elektrodami otulonymi.

Nieprawidłowe postępowanie się tym urządzeniem może być niebezpieczne dla osób, zwierząt i przedmiotów wartościowych. Użytkownik tego urządzenia jest odpowiedzialny za własne bezpieczeństwo i bezpieczeństwo innych osób: Należy koniecznie przeczytać poniższą instrukcję

obsługi i przestrzegać zawartych w niej przepisów

- Naprawy i /lub prace konserwacyjne urządzenia może wykonywać tylko personel o odpowiednich kwalifikacjach.
- Należy stosować tylko należące do wyposażenia spawarki przewody spawalnicze (Ø 16 mm<sup>2</sup> przewód spawalniczy w izolacji gumowej).
- Należy zapewnić odpowiednią pielęgnację urządzenia.
- Urządzenie podczas pracy nie powinno być ustawione blisko innych przedmiotów lub bezpośrednio przy ścianie, aby zapewnić dostateczny dopływ powietrza przez szczeliny wentylacyjne. Należy się upewnić, że urządzenie jest prawidłowo podłączone do sieci (patrz punkt 6.). Nie wolno naciągać przewodu zasilającego. W przypadku zmiany miejsca ustawienia należy odłączyć urządzenie od sieci.
- Należy kontrolować stan przewodów spawalniczych, uchwytu do elektrod, a także zacisków masy; zużycie izolacji oraz elementów przewodzących prąd może spowodować niebezpieczną sytuację i obniżyć jakość wykonywanej pracy spawalniczej.
- Przy spawaniu łukiem elektrycznym powstają iskry, krople stopionego metalu i dym, dlatego należy przestrzegać: Usunąć ze stanowiska pracy wszystkie substancje i /lub materiały palne.
- Upewnić się, że do stanowiska dopływa dostateczna ilość powietrza.
- Nie wolno spawać na zbiornikach, naczyniach lub rurach, które zawierają palne ciecze lub gazy. Unikać każdego bezpośredniego kontaktu z obwodem prądu spawania; napięcie biegu luzem, które występuje między kleszczami do trzymania elektrody a zaciskiem masy, może być niebezpieczne.
- Nie wolno przechowywać ani używać urządzenia w wilgotnym lub mokrym otoczeniu oraz na deszczu.
- Oczy należy chronić przy pomocy przeznaczonych do tego szkieł ochronnych (stopień 9-10 wg normy DIN), które należy zamocować na tarczy ochronnej należącej do wyposażenia. Należy stosować rękawice robocze i suchą odzież ochronną, wolną od olejów i smarów, aby nie narażać skóry na działanie promieniowania ultrafioletowego łuku spawalniczego.

#### Należy przestrzegać!

- Naświetlenie promieniami łukowymi może uszkodzić oczy i wywołać oparzenia skóry.
- Podczas spawania łukiem powstają iskry i krople stopionego metalu, spawany przedmiot zaczyna się żarzyć i pozostaje stosunkowo długo



nagrzany.

- Podczas spawania łukiem tworzą się opary, które mogą być szkodliwe. Każde porażenie prądem może być śmiertelne.
- Nie wolno zbliżać się do łuku elektrycznego na odległość poniżej 15 m.
- Należy chronić siebie (a także znajdujące się w pobliżu osoby) przed niebezpiecznymi ewent. skutkami oddziaływania łuku spawalniczego.
- Ostrzeżenie: W zależności od warunków zasilania sieciowego w punkcie podłączenia spawarki, mogą wystąpić zakłócenia w zasilaniu sieciowym innych odbiorników elektrycznych.

#### Uwaga!

Spawanie w przypadku przeciążonych sieci zasilających i obwodów prądowych może spowodować zakłócenia w zasilaniu innych odbiorników. W razie wątpliwości należy się skontaktować z lokalnym zakładem energetycznym.

### Źródła zagrożeń przy spawaniu łukiem

Przy spawaniu łukiem występuje cały szereg źródeł zagrożeń. Dlatego jest rzeczą niezmiernie ważną, aby spawacz przestrzegał następujących zasad, w celu nie narażania siebie i innych na niebezpieczeństwo oraz w celu zapobieżenia szkodom zdrowotnym i uszkodzeniu urządzenia.

1. Prace na instalacji zasilania napięciem sieciowym, np. na przewodach, wtyczkach, gniazdach itd. zlecać do wykonania tylko uprawnionemu elektrykowi. Obowiązuje to zwłaszcza w odniesieniu do wykonywania połączeń międzykablowych.
2. W razie wypadku źródło zasilania natychmiast odłączyć od sieci.
3. W razie wystąpienia napięcia dotykowego, natychmiast wyłączyć urządzenie i oddać je do sprawdzenia przez uprawnionego elektryka.
4. Należy zawsze zwracać uwagę na prawidłowy stan i przyleganie styków elektrycznych w obwodzie prądu spawania.
5. Podczas spawania należy zawsze zakładać na obydwie ręce rękawice izolacyjne. Chronią one przed porażeniem prądem (napięcie biegu luzem obwodu prądu spawania), przed niebezpiecznym promieniowaniem (cieplnym i ultrafioletowym) oraz przed rozżarzonym metalem i odpryskami żużla.
6. Stosować wysokie buty izolacyjne, które powinny izolować również w wilgotnym otoczeniu. Półbuty nie są odpowiednie, gdyż skapujące, rozżarzone krople metalu mogą spowodować oparzenia.
7. Zakładać odpowiednią odzież roboczą, odzież syntetyczna jest nieodpowiednia.
8. Nie wolno patrzeć nieosłoniętymi oczami na łuk spawalniczy, należy stosować tarczę ochronną z przepisowymi szklami ochronnymi, zgodnie z normą DIN. Łuk spawalniczy wydziela oprócz promieniowania świetlnego i ciepłego, które powoduje oślepienie lub oparzenie, również promieniowanie ultrafioletowe. Niewidzialne promieniowanie ultrafioletowe powoduje w razie niedostatecznej ochrony oczu bardzo bolesne zapalenie spojówek, które odczuwalne jest dopiero po paru godzinach. Ponadto promieniowanie ultrafioletowe może spowodować poparzenie nieosłoniętych części ciała, podobne w skutkach do poparzeń słonecznych.
9. Również osoby przebywające w pobliżu łuku spawalniczego oraz pomocnicy muszą zostać poinformowani o niebezpieczeństwach i wyposażeni w niezbędny sprzęt ochrony osobistej, a jeżeli jest to konieczne, należy zamontować ścianki ochronne.
10. Ponieważ podczas spawania, zwłaszcza w małych pomieszczeniach, powstają dymy i szkodliwe gazy, należy zabezpieczyć dostateczny dopływ świeżego powietrza.
11. Nie wolno wykonywać prac spawalniczych na zbiornikach, w których składowane były gazy, paliwa, oleje mineralne itp., nawet jeżeli zostały one dużo wcześniej opróżnione w związku z występującym zagrożeniem wybuchem spowodowanym resztkowymi ilościami składowanych substancji.
12. W pomieszczeniach zagrożonych pożarem lub wybuchem obowiązują szczególne przepisy.
13. Spawy, które narażone są na duże obciążenia i które muszą spełniać szczególne wymogi bezpieczeństwa, mogą być wykonane tylko przez spawaczy posiadających szczególne uprawnienia i doświadczenie. Przykładem są: zbiorniki ciśnieniowe, szyny jezdne, haki holownicze itd.
14. Wskazówki:  
Należy koniecznie uwzględnić, że przewód ochronny urządzeń lub narzędzi elektrycznych może zostać zniszczony przez prąd spawania na skutek niedbałości, np. zacisk masy położony na obudowie spawarki, która połączona jest z przewodem ochronnym urządzenia elektrycznego. Prace spawalnicze są wykonywane na maszynie podłączonej do przewodu ochronnego. Możliwe jest zatem spawanie na maszynie bez podłączenia do niej zacisku masy. W tym wypadku prąd spawania płynie od zacisku masy przez przewód ochronny do maszyny. Wysoki prąd spawania może spowodować stopienie przewodu ochronnego.

**PL**

15. Zabezpieczenia obwodów zasilających gniazdka sieciowe muszą być zgodne z przepisami (VDE 0100). A zatem, zgodnie z tymi przepisami można stosować tylko bezpieczniki lub bezpieczniki automatyczne dostosowane do przekroju przewodu (dla gniazdek z wtykiem ochronnym bezpieczniki o maksymalnej mocy 16 A lub wyłącznik zasilania o mocy 16 A). Bezpieczniki o nadmiernej mocy mogą spowodować pożar instalacji elektrycznej lub całego budynku.

Urządzenie nie nadaje się do celów przemysłowych.

### Ciasne i wilgotne pomieszczenia

Podczas pracy w wąskich, wilgotnych lub gorących pomieszczeniach należy stosować maty izolacyjne układane na podłodze i przy ścianach, a ponadto długie rękawice skórzane lub inne źle przewodzące materiały w celu odizolowania ciała od podłogi, ścian i łatwo przewodzących prąd części aparatu itp.

W przypadku stosowania małych transformatorów spawalniczych do spawania w warunkach o podwyższonym zagrożeniu porażeniem elektrycznym, jak np. w ciasnych pomieszczeniach wykonanych z łatwo przewodzących ścianek (kotły, rury), w mokrych pomieszczeniach (przemoczenie odzieży roboczej), w gorących pomieszczeniach (przepocenie odzieży roboczej), napięcie wyjściowe spawarki na biegu luzem nie może przekraczać 42 V (wartość czynna). A zatem w tym przypadku nie wolno stosować urządzeń ze względu na wyższe napięcie wyjściowe.

### Odzież ochronna

1. Spawacz podczas pracy powinien zostać zaopatrzony w ochronę twarzy i odzież ochronną zabezpieczającą jego całe ciało przed promieniowaniem i poparzeniami.
2. Na obydwie ręce należy założyć długie rękawice z odpowiedniego materiału (skóra). Powinny się one znajdować w nienagannym stanie.
3. W celu ochrony odzieży przed iskrami i oparzeniami należy nosić odpowiednie fartuchy robocze. Jeżeli wymaga tego rodzaj wykonywanej pracy, np. spawanie ponad głową, należy zakładać odpowiedni kombinezon roboczy, a także nakrycie ochronne głowy.
4. Używana odzież ochronna i osprzęt muszą odpowiadać wytycznym „Sprzęt ochrony osobistej”.

### Ochrona przed promieniowaniem i oparzeniami

1. Na stanowisku pracy za pomocą tabliczki ostrzegawczej: Uwaga! Nie patrzeć w płomień! Poinformować o zagrożeniu oczu. Stanowiska pracy należy w miarę możliwości osłonić w taki sposób, aby chronić osoby przebywające w pobliżu. Osoby nieupoważnione nie powinny się zbliżać do stanowiska spawalniczego.
2. W bezpośrednim sąsiedztwie stałych stanowisk spawalniczych nie wolno malować ścian jasnymi ani błyszczącymi farbami. Okna należy zabezpieczyć co najmniej do wysokości głowy przed przepuszczaniem lub odbijaniem promieni, np. odpowiednio zamalować.

### 4. SYMBOLE I DANE TECHNICZNE

EN 60974-1 Norma Europejska dot. urządzeń do spawania łukowego ręcznego z ograniczonym czasem załączenia.



Transformator jednofazowy

50 Hz

Częstotliwość sieci

$U_1$

Zasilanie elektryczne

$I_1$  max

Maksymalny pobór prądu



Bezpiecznik o prądzie znamionowym w amperach

$U_0$

Napięcie znamionowe biegu luzem

$I_2$

Prąd spawania

$\varnothing$  mm

Średnica elektrod



Symbol dla opadającej charakterystyki



Symbol spawania łukowego ręcznego elektrodami otulonymi pręcikowymi



Przyłącze sieciowe jednofazowe



Nie przechowywać ani nie użytkować urządzenia w wilgotnym bądź mokrym miejscu lub na deszczu.





Przed użyciem spawarki proszę dokładnie zapoznać się z instrukcją obsługi i stosować się do niej.

IP 21	Klasa ochronności
H	Skuteczność izolacji
X	Czas pracy

Urządzenie posiada ochronę przeciwzakłóceńową zgodnie z dyrektywą 89/336/EWG.

Zasilanie sieciowe:	230 V / 400 V ~ 50 Hz
Prąd spawania $I_2$ (A) $\cos \varphi = 0,68$ :	60 - 250
Czas pracy X:	
3%	250 A (400V)
5%	200 A (400V)
8%	160 A (400V)
15%	115 A (400V)
7%	175 A (230V)
8%	160 A (230V)
10%	115 A (230V)
30%	80 A (230V)
45%	60 A (230 V)
Napięcie biegu luzem (V):	48
Pobór mocy:	12,8 kVA dla 32 A $\cos \varphi = 0,68$

## 5. Instrukcja montażu

Patrz rys. 3-13.

## 6. Przyłączenie do sieci

Spawarka może być zasilana prądem o napięciu znamionowym 230 V i 400 V. Przy użyciu przedstawionego pokrętkła (4) może zostać ustawiona wybrana wartość napięcia znamionowego. Postępować zgodnie z poniższymi wskazówkami obsługi:

### Uwaga!

**Wymiany wtyczki może dokonywać wyłącznie elektryk.**

Przestrzegać następujących wskazówek aby uniknąć zagrożenia powstania pożaru, porażenia prądem elektrycznym lub uszkodzenia ciała osób znajdujących się w pobliżu:

- Nigdy nie używać urządzenia podłączonego do sieci o napięciu 400 V, ustawionego na 230 V. Uwaga: Niebezpieczeństwo pożaru!
- Przed ustawieniem pokrętkła napięcia odłączyć urządzenie od sieci elektrycznej.
- Zabrania się przestawiania pokrętkła napięcia w czasie działania urządzenia.
- Przed włączeniem spawarki upewnić się, że ustawione napięcie znamionowe urządzenia jest zgodne z napięciem prądu sieci.

### Uwaga:

Spawarka wyposażona jest we wtyczkę 400V A-CeCon. Jeżeli spawarka ma być podłączona do prądu o napięciu 230 V~ należy użyć kabla z adapterem (nr 14)

## 7. Przygotowanie do spawania

Zacisk masy (2) należy zamocować bezpośrednio na spawanym przedmiocie lub na podstawie, na której zostanie ułożony przedmiot spawany.

Uwaga, zapewnić, aby był bezpośredni kontakt z przedmiotem spawanym. Dlatego należy unikać powierzchni lakierowanych i /lub materiałów izolacyjnych. Przewód uchwytu elektrody posiada na końcu specjalny zacisk, który służy do zamocowania elektrody. Podczas spawania należy zawsze stosować tarczę ochronną. Chroni ona oczy przed promieniowaniem świetlnym łuku spawalniczego, a pomimo tego umożliwia dokładną obserwację spawanego materiału.

## 8. Spawanie

Po podłączeniu wszystkich elektrycznych przewodów obwodu zasilania sieciowego i prądu spawania, należy postępować następująco:

Wprowadzić nieotuloną końcówkę elektrody do uchwytu (1) i połączyć zacisk masy (2) z przedmiotem spawanym. Uważać, aby występował dobry styk elektryczny.

Załączyć urządzenie wyłącznikiem (4) i ustawić prąd spawania pokrętkłem regulacyjnym (3), w zależności od stosowanej elektrody. Zasłonić twarz tarczą ochronną i pocierać przedmiot spawany końcówką elektrody, wykonując ruch przypominający zapalenie zapalki. Jest to najlepsza metoda zajarzania łuku. Sprawdzić na próbce materiału, czy została dobrana odpowiednia elektroda i natężenie prądu.

**PL**

Elektroda Ø (mm)	Prąd spawania (A)
2,5	60 - 110 A
3,2	80 - 160 A
4	120 - 200 A
5	160 - 250 A

**Uwaga!**

Nie wolno popukiwać elektrodą o spawany przedmiot, gdyż może to spowodować uszkodzenie i utrudnić zajarzenie łuku.

Po zajarzeniu łuku należy próbować utrzymać taką odległość od spawanego przedmiotu, która odpowiada średnicy stosowanych elektrod. Podczas spawania należy utrzymać możliwie stałą odległość. Pochylenie elektrody powinno wynosić 20/30 stopni w kierunku wykonywania spoiny.

**Uwaga!**

Do usuwania zużytych elektrod i przemieszczania świeżo zespalanych przedmiotów należy zawsze używać kleszczy. Przestrzegać, aby po wykonaniu spawania uchwyt do elektrod (1) odłożyć na podkładce izolacyjnej.

Warstwę żużla należy usunąć ze spoiny dopiero po wystudzeniu.

Jeżeli kontynuuje się spawanie na niedokończonej spoinie, to w miejscu przyłożenia elektrody należy najpierw usunąć warstwę żużla.

**9. Ochrona przed przegrzaniem**

Spawarka wyposażona jest w zabezpieczenie przed przegrzaniem, które chroni transformator spawalniczy przed przegrzaniem. Kiedy zadziała zabezpieczenie przed przegrzaniem, zapala się równocześnie lampka kontrolna (5) na urządzeniu. Spawarkę należy pozostawić przez pewien czas do ostudzenia.

**10. Gniazdko wtyczkowe (12)**

Z tylnej strony urządzenia znajduje się gniazdko wtyczkowe 230 V ~ 50 Hz, zabezpieczone wyłącznikiem przeciążeniowym (11) 6A. W razie przeciążenia gniazdka (12) zadziała wyłącznik przeciążeniowy (11). Po ochłodzeniu gniazdko (12) może zostać podłączone ponownie przez naciśnięcie wyłącznika przeciążeniowego (11). Do gniazdka można podłączać urządzenia o mocy nie przekraczającej 600 W. Uwaga! Nie użytkować tych urządzeń podczas spawania!

**11. Konserwacja**

Regularnie usuwać z maszyny pył i zanieczyszczenia. Czyszczenie najlepiej wykonać delikatną szczotką lub szmatką.

**12. Zamawianie części zamiennych**

Zamawiając części zamienne, należy podać następujące dane:

- Typ urządzenia
- Nr wyrobu
- Nr identyfikacyjny urządzenia
- Nr wymaganej części zamiennej

Aktualne ceny i informacje znajdują Państwo na stronie [www.isc-gmbh.info](http://www.isc-gmbh.info)

## 1. A készülék leírása (1-es ábra)

1. Elektrodatarató
2. Földelő csipesz
3. Beállítókerék a hegesztőáramhoz
4. Átkapcsoló 230 V / 400 V
5. Ellenőrző lámpa a túlhevítéshez
6. Hegesztőáramskála
7. Hordozófogantyú
8. Hálózati kábel 400 V
9. Elektroda lerakóhely
10. Akasztó a kábelfelcsévézés
11. Túlterhelés kapcsoló
12. Dugaszoló aljzat 230 V
13. Állóláb

## 2. A szállítás kiterjedése

Hegesztőkészülék  
Hegesztőhelyfelszerelés

## 3. Fontos utasítások

Kérjük olvassa el figyelmesen a használati utasítást és vegye figyelembe az abban foglalt utasításokat. Ismerkedjen meg a használati utasítás alapján a készülékkel, a helyes használatával, valamint a biztonsági utasításokkal.

Kérjük vegye figyelembe, hogy a készülékeink a meghatározásuk szerint nem kisipari, kézműipari vagy ipari üzemek területén történő bevetésre lettek tervezve. Ezért a nem vállalunk szavatosságot, ha a készülék kisipari, kézműipari vagy ipari üzemek területén valamint egyenértékű tevékenységek területén van használva.



### Biztonsági utasítások

Okvetlenül figyelembe venni

#### FIGYELEM

A készüléket csak, ebben az utasításban megadott képességének megfelelően használni: ívhegesztés köpenyelektrodával.

A szerelvény szakszerűtlen kezelése veszélyes lehet személyek, állatok és a tárgyi értékek részére. A szerelvény használója felelős saját és más személyek biztonságáért:

Olvassa okvetlenül el a használati utasítást és vegye figyelembe az előírásait.

- A javítási vagy/és karbantartási munkálatokat

- csakis kvalifikált személyeknek szabad elvégezni.
- Csak a szállítási terjedelemben tartalmazott hegesztővezetékeket szabad használni (Ø 16 mm<sup>2</sup> gumihegesztővezeték).
- Gondoskodjon a készülék megfelelő ápolásáról.
- A készüléket nem szabad az üzemeltetés ideje alatt beszorítani vagy direkt a falhoz állítani, azért hogy a nyílási réseken keresztül mindig elég levegőt tudjon felvenni. Győződjön meg arról, hogy a készülék helyesen van rákapcsolva a hálózatra (lásd a 6.). Kerülje el a hálózati kábel minden fajta húzó igénybevételét. Húzza ki a készüléket mielőtt más helyen felállítaná.
- Ügyeljen a hegesztőkábel, elektrodacsipesz valamint a földelés csipesz állapotára; az izoláláson vagy az áramot vezető részekben levő elkopások egy veszélyes szituációt válthatnak ki és csökkenthetik a hegesztőmunkák minőségét.
- Az ívhegesztés szikrákat, megömlött fémrészeket és füstöt okoz, ezért vegye figyelembe hogy: minden gyullékony anyagot és/vagy anyagot a munkahelyről eltávolítani.
- Győződjön meg arról, hogy elegendő levegőellátás áll a rendelkezésre. Ne hegeszzen olyan tartályokon, edényeken vagy csöveken amelyek gyullékony folyadékokat vagy gázokat tartalmaztak. Kerüljön el minden direkt kontaktust a hegesztőáramkörrel, az elektrodacsipesz és a földelés csipesz között fellépő alapjáratú feszültség veszélyes lehet.
- Ne tárolja vagy használja a készüléket nedves vagy vizes környezetben vagy esőben.
- Óvja a szemét az erre meghatározott védőüvegekkel (DIN fok 9-10), amelyeket a mellékelt védőpajzsra felerősít. Használjon kesztyűket és száraz védőruházatot, amelyek olaj és zsírmentesek, azért hogy ne tegye ki a bőrét a villamos ív ultraibolya-sugárzásának.

#### Vegye figyelembe!

- A villamos ív fénysugárzása károsíthatja a szemet és égéseket hozhat létre a bőrön.
- Az ívhegesztés szikrákat és a megömlött fémektől csöppeket okoz, a hegesztett munkadarab elkezd izzani és relatív hosszú ideig nagyon forró marad.
- Az ívhegesztésnél olyan gőzök szabadulnak fel, amelyek esetleg károsak. Minden elektrosokk esetleg halálos is lehet.
- Ne közeledjen egy 15 m-es környékben direkt a villamos ívhez.
- Óvja magát (a körülálló személyeket is) az elektromos ív esetleges veszélyes effektusaitól.
- Figyelmeztetés: a hegesztőkészülék csatlakozási pontján levő hálózati csatlakozási feltételektől függően, a hálózatba kapcsolt más áramfogyasztók számára zavarok léphetnek fel.

**H****Figyelem!**

A túlterhelt ellátóvezetékállzatoknál és áramköröknél a hegesztés ideje alatt más áramfogyasztók számára zavarok keletkezhetnek. Kétség esetén kérje ki az áramellátóállalat tanácsát.

**Veszélyforrások az ívhegesztésnél**

Az ívhegesztésnél számos veszélyforrás adódik. Ezért a hegesztő számára különösen fontos, hogy figyelembe vegye a következő szabályokat, azért hogy másokat ne veszélyeztessen és elkerülje a károkat az ember és a készülék számára.

1. A hálózati feszültségen, mint például a kábelokon, hálózati csatlakozókon, dugaszoló aljzatokon stb. való munkálatokat, csak egy szakember által végeztesse el. Ez különösen a közkábelek készítésére vonatkozik.
2. Balesetek esetén a hegesztőáramforrást azonnal leválasztani a hálózatról.
3. Ha elektromos érintési feszültségek lépnek fel, akkor azonnal kikapcsolni a készüléket és egy szakember által felülvizsgáltatni.
4. Ügyeljen arra, hogy a hegesztőáramnak mindig jó kontaktusai legyenek.
5. Viseljen a hegesztés közben mindig mind a két kezén szigetelő kesztyűket. Ezek óvják magát az áramütéstől (a hegesztési áramkör üresjáratú feszültsége), a káros kisugárzások (hő és ibolyántúli sugarak) valamint az izzó fémek és a salakfröccsenések elől.
6. Hordjon szilárd izoláló lábbelit, a lábbeliknek nedvességben is izolálniuk kell. A félcipők nem alkalmasak, mivel a lehulló, izzó fémcseppek égési sebeket okoznak.
7. Húzzon egy megfelelő öltözetet fel, ne vegyen fel szintetikus ruhadarabokat.
8. Ne pillantson védtelen szemekkel a villamos ívbe, csak a DIN-nek megfelelő, előírás szerinti védőüveggel felszerelt hegesztő-védőpajzsot használni. A villamos ív fény- és hőszugárzás mellett, amelyek vakítást ill. égéseket okoznak, még ibolyántúli sugárzást is bocsájt ki. Ez a nem látható ibolyántúli sugárzás egy nem elegendő védekezés esetében egy nagyon fájdalmas kötőhártyagyulladás okoz, amelyet csak egy pár órával később lehet észrevenni. Ezenkívül az ibolyántúli sugárzásnak a védtelen testrészekre lesüléshez hasonló káros hatása van.
9. A villamos ív közelében tartózkodó személyeknek és segítőknek is fel kell hívni a figyelmét a fennálló veszélyekre és el kell őket látni a szükséges védőszerekkel, ha szükséges, akkor építsen be védőfalakat.
10. A hegesztésnél gondoskodni kell elegendő friss

levegőellátásról, különösen a kis termekben, mert füst és káros gázok keletkeznek.

11. Nem szabad olyan tartályokon hegesztési munkákat elvégezni, amelyekben gázok, üzemyanyagok, kőolaj vagy hasonlóak voltak tárolva, még akkor sem, ha már hosszabb ideje ki lettek ürítve, mivel a maradékok által robbanási veszély áll fenn.
12. Különös előírások érvényesek a tűz és robbanás veszélyeztetett termekben.
13. Olyan hegesztési kötéseket, amelyek nagy megterhelésnek vannak kitéve és amelyeknek okvetlenül teljesíteniük kell a biztonsági követelményeket, azokat csak a külön kiképzett és levizsgáztatott hegesztőknek szabad elvégezniük.  
Példák: nyomókazán, vezetősínek, pótkocsivonó készülékek stb.
14. Utasítás:  
Okvetlenül ügyelni kell arra, hogy a villamos szerelvényekben vagy készülékekben a védővezetékét gondatlanságnál a hegesztőáram által tönkre lehet tenni, mint például rárakja a földelő csipeszt a hegesztőkészülék motorházára, amely pedig össze van kötve a villamos szerelvény védővezetékével. A hegesztőmunkálatokat védővezeteki csatlakozós gépen végzi el. Tehát lehetséges a gépen hegesztteni, anélkül hogy rátette volna erre a földelő csipeszt. Ebben az esetben a hegesztőáram a földelő csipesztől a védővezetéken keresztül folyik a géphez. A magas hegesztőáram következménye a védővezeték átvadása lehet.
15. A dugaszoló aljzatokhoz való bevezetők óvintézkedésének meg kell felelnie az előírásoknak (VDE 0100). Tehát ezek az előírások szerint csak a vezetékátmérőnek megfelelő biztosítókat ill. automatákat szabad használni (a védőérintkezős dugaszoló aljzatoknak max. 16 Amp. biztosító vagy 16 Amp. LS-kapcsoló). Ezek túllépésének a következménye a vezetékek kigyulladására illetve az épület tőzkára lehet.

A készülék iparszerű használatra nem alkalmas.

**Szók és nedves termek**

A szók, nedves vagy forró termekben történő munkálatoknál izoláló alátéteket és közetéseket továbbá bőrből vagy más rosszul vezető anyagból levő hajtókás kesztyűket kell használni, azért hogy izolálja a testét a padlótól, falaktól, vezetőképes mőszeresektől és hasonlóktól.

Ha a magasabb villamos veszélyeztetések mellett, mint például szűk helyeken villamos vezetőképességű falazatoknál (katlan, csövek, stb.), nedves helyiségekben (a munkaruha átnedvesítése), forró helyiségekben (a munkaruha átizzadása), a hegesztéshez kis hegesztőtranszformátorokat használ akkor a hegesztőgép üresjáratú kimeneti feszültségének nem szabad 42 Voltnál (effektívérték) többnek lennie. Tehát a készüléket a magasabb kimeneti feszültsége miatt ebben az esetben nem lehet használni.








### Védőruházat

1. A munka ideje alatt a hegesztőnek az egész testén a sugárak és az égési sérülések ellen védelemnek kell lennie a ruha és az arcvédő által.
2. Mind a két kézen, egy megfelelő anyagból levő (bőr) hajtókás kesztyőket kell hordani. Ezeknek egy kifogástalan állapotban kell lenniük.
3. Megfelelő kötényeket kell hordani, azért hogy óvja a ruháját a szikrahullástól és égésektől. Ha a munkák fajtája, mint például a fej fölötti hegesztés, szerint szükséges, akkor egy védőöltönyt és ha szükséges akkor fejtűt is kell hordani.
4. A használt védőruhának és az összes tartozékának meg kell felelnie a „személyi biztonsági felszerelés” irányvonalnak.

### Védelem a sugárak és az égési sérülések ellen

1. A munkahelyen egy kifüggesztés által: Figyelem, ne nézzen a lángba!, kell a szemek veszélyeztetésére rámutatni. A munkahelyeket lehetőleg úgy kell leválasztani, hogy a közelben tartózkodó személyek védve legyenek. A jogosulatlan személyeket távol kell tartani a hegesztőmunkáktól.
2. A rögzített munkahelyek közvetlen közelében ne legyenek a falak világos színűek és tündöklők. Az ablakokat legalább fejmagasságig biztosítani kell a sugárzások átengedése vagy visszaverése ellen, mint például egy megfelelő kifestés által.

## 4. SZIMBOLUMOK ÉS TECHNIKAI ADATOK

EN 60974-1	Europai norma a hegesztőkészülékekhez a villamos ív kézi hegesztéshez, határolt bekapcsolási időtartalommal.
	Egyfázisos transzformátor
50 Hz	Hálózati frekvencia
$U_1$	Hálózati feszültség
$I_1$ max	Maximális áramfelvétel
	Biztosíték névleges értékkel Amperben
$U_0$	névleges üresjáratú feszültség
$I_2$	Hegesztőáram
$\varnothing$ mm	Elektródaátmérő
	Szimbolum az eső jellegű görbéknek
	Szimbolum az ív-kézihegesztéshez egy beburkolt rúdelektrodával
	1 fázis . Hálózati csatlakozás
	Ne tárolja vagy használja a készüléket nedves vagy vizes környezetben vagy esőben
	A hegesztő készülék használata előtt a használati utasítást figyelmesen elolvasni és figyelembe venni.
IP 21	Védelmi rendszer
H	Izolációsosztály
X	Bekapcsolási idő

A készülék a 89/336/EWG EG-irányvonal szerint rádió-zavarmentes.

**H**

Hálózati csatlakozás:	230 V / 400 V ~ 50 Hz
Hegesztőáram $I_2$ (A) $\cos \varphi = 0,68$ :	60 - 250
Bekapcsolási idő $\chi$ :	
3%	250 A (400V)
5%	200 A (400V)
8%	160 A (400V)
15%	115 A (400V)
7%	175 A (230V)
8%	160 A (230V)
10%	115 A (230V)
30%	80 A (230V)
45%	60 A (230 V)
Üresjáratú feszültség (V):	48
Teljesítményfelvétel: 12,8 kVA 32 A-nál $\cos \varphi = 0,68$	

**5. Összeszerelési utasítás**

Lásd a 3-13-ig levő ábrákat.

**6. Hálózati csatlakozás**

Ezt a hegesztőgépet 230 V-os és 400 V-os névleges feszültséggel lehet üzemeltetni. Az ábrázolt forgó kapcsoló segítségével (4) lehet a kívánt névleges feszültséget beállítani. Kérjük tartsa be a lent megadott kezelési utasításokat:

**Figyelem!**

**A hálózati dugaszt csak egy villamossági szakember által szabad kicseréltetni.**

Kérjük vegye figyelembe a következő utasításokat, azért hogy elkerülje a tűzveszélyt, az áramütést és a személyi sérüléseket:

- Ne használja a készüléket sohasem 400 V-os névleges feszültséggel, ha a készülék 230 V-ra van beállítva. Vigyázat, tűzveszély!
- Kérjük válassza le a készüléket az áramellátásról mielőtt beállítaná a névleges feszültséget.
- Tilos a névleges feszültség elállítása a hegesztőkészülék üzemeltetése alatt.
- Kérjük biztosítsa a hegesztőkészülék üzemeltetése előtt, hogy a készülék beállított névleges feszültsége megegyezik az áramforrással.

**7. Hegesztési előkészületek**

A földelő csipeszt (2) vagy direkt a hegesztési darabra kell ráerősíteni vagy az alátétre, amelyre rá lett állítva a hegesztési darab.

Figyelem, gondoskodjon arról, hogy a hegesztési darabbal egy direkt kontaktus álljon fenn. Ezért kerülje el a lakkozott felületeket és/vagy izoláló anyagokat. Az elektródát tartó kábelnek a végén egy speciális csipesz van, amelyik az elektróda becsípésére szolgál. A hegesztés ideje alatt mindig használni kell a hegesztő védőpajzsot. Ez védi a szemeket a villamos ív elől és mégis egy tiszta látást engedélyez a hegesztési javra.

**8. Hegesztési**

Miután minden villamossági csatlakoztatást az áramellátáshoz valamint a hegesztési áramkörhöz elvégzett, a következő képpen járhat tovább el. Vezesse az elektróda nem burkolt végét az elektródátartóba (1) be és csatlakoztassa a földelési csipeszt (2) a hegesztési darabbal. Ügyeljen ennél arra, hogy jó villamos kontaktus álljon fenn. Kapcsolja be a készüléket a kapcsolón (4) és állítsa, a kézikerek (3) segítségével be a hegesztőáramot. Attól függően, hogy milyen elektródát akar használni, tartsa a védőpajzsot az arca elé és dörzsölje az elektróda hegyét úgy a hegesztési darabon, hogy egy olyan mozdulatot végezen el mindha egy gyufát akarna meggyújtani. Ez a legjobb metódus egy villamos ív meggyújtásához.

Próbálja egy próbadarabon ki, hogy megfelelő elektródát és áramerőséget választott e ki.

Elektróda $\varnothing$ (mm)	Hegesztőáram (A)
2,5	60 - 110 A
3,2	80 - 160 A
4	120 - 200 A
5	160 - 250 A

**Figyelem!**

Ne bökdöse meg az elektródával a munkadarabot, mert ezáltal egy kár léphet fel és ez megnehezítheti a villamos ív gyújtását.

Miután meggyulladt a villamos ív próbáljon a munkadarabhoz egy olyan távolságot betartani, amely a használt elektróda átmérőjének megfelel.

A távolságnak, a hegesztés ideje alatt lehetőleg konstantnak kell lennie. Az elektróda döntésének 20/30 foknak kellene lennie.

**Figyelem!**

Az elhasznált elektródák eltávolításához vagy a frissen hegesztett darabok mozgatásához mindig egy fogót használni. Kérjük vegye figyelembe, hogy az elektródatartókat (1) a hegesztés után mindig izoláltnak kell lerakni.

A salakréteget csak a lehülés után szabad a varratról eltávolítani.

Ha egy megszakított hegesztési varraton folytatná a hegesztést, akkor először el kell távolítani a salakréteget a ráillesztési helyről.

**9. Túlhevítési védelem**

A hegesztőgép egy túlhevítés elleni védelemmel van felszerelve, amely óvja a hegesztési trafót a túlhevítés elől. Ha bekapcsol a túlhevítési védelem, akkor világít a készüléken a kontroll lámpa (5). Hagyja a hegesztőkészüléket egy ideig lehűlni.

**10. Készülék dugaszoló aljzat (12)**

A hegesztő készüléknek van a hátulján egy készülék dugaszoló aljzat 230 V ~ 50 Hz, ez egy túlterhelés elleni 6A-os kapcsolóval (11) van lebiztosítva. Ha túlterheli a dugaszoló aljzatot (12), akkor bekapcsol a túlterhelés elleni kapcsoló (11). A lehülési folyamat után a túlterhelés elleni kapcsoló (12) üzemeltetése által ismét be lehet kapcsolni a dugaszoló aljzatot (11). A dugaszoló aljzat max. 600 W-ig terjedő villamos szerszámoknak felel meg.

**Figyelem!**

Ne üzemeltessen a hegesztés ideje alatt szerszámokat.

**11. Karbantarás**

A port és a szennyeződést rendszeresen el kell távolítani a gépről. A tisztítást legjobb egy finom kefével vagy egy ronggyal elvégezni.

**12. Pótalkatrészek megrendelése**

A pótalkatrészek megrendelésénél a következő adatokat kell megadni

- A készülék típusát
- A készülék cikkszámát
- A készülék ident-számát
- A szükséges pótalkatrész-pótalkatrész-számát

Aktuális árak és információk a [www.isc-gmbh.info](http://www.isc-gmbh.info) alatt találhatóak.



HR/  
BIH

## 1. Opis uređjaja (sl.1/2)

1. Držač elektroda
2. Stezaljka s masom
3. Kotačić za podešavanje struje zavarivanja
4. Preklopnik 230 V / 400 V
5. Kontrolna žaruljica kod pregrijavanja
6. Skala struje zavarivanja
7. Ručka za nošenje
8. Mrežni kabel 400 V
9. Dio za odlaganje elektroda
10. Kuka za namatanje kabela
11. Sklopka za preopterećenje
12. Utičnica 230 V
13. Nogara

## 2. Opseg isporuke

Uređaj za zavarivanje  
Opremljenost mjesta za zavarivanje

## 3. Važne napomene

Molimo Vas da pažljivo pročitate upute za uporabu i obratite pažnju na njihove napomene. Pomoću ovih uputa za uporabu upoznajte uređaj, njegovu pravilnu uporabu i sigurnosne napomene. Molimo da obratite pažnju na to da naši uređaji nisu konstruirani za korištenje u komercijalne svrhe kao ni u obrtu i industriji. Ne preuzimamo jamstvo ako se uređaj koristi u obrtničkim ili industrijskim pogonima i sličnim djelatnostima.



### Sigurnosne napomene

Obavezno obratiti pažnju

#### PAŽNJA

Uređaj koristite samo za ono za što je u skladu s uputama prikladan: Ručno zavarivanje električnim lëkom pomoću naslojenih elektroda.

Nestručno rukovanje ovim uređajem može biti opasno za osobe, životinje i materijalne vrijednosti. Korisnik uređaja odgovoran je za vlastitu kao i za sigurnost drugih osoba:

Molimo Vas da obavezno pročitate upute za uporabu i pridržavate se propisa.

- Popravke i/ili radove održavanja smiju provoditi samo za to kvalificirane osobe.
- Smiju se koristiti samo vodovi za zavarivanje u okviru sadržaja isporuke (Ø 16 mm<sup>2</sup> gumeni vod za zavarivanje).
- Pobrinite se za primjerenu njegu uređaja.

- Dok je u funkciji, uređaj se ne smije pritisnuti ili stajati direktno uza zid, jer kroz otvore mora dobivati dovoljno zraka. Provjerite je li uređaj pravilno priključen na mrežu (vidi 6.). Izbjegavajte svako vlačno naprezanje mrežnog kabela. Prije nego što uređaj premjestite na neko drugo mjesto, isključite ga.
- Pripazite na stanje kabela za zavarivanje, klijesta s elektrodama, kao i stezaljki s masom; istrošenost izolacije i dijelova koji provode struju može dovesti do opasne situacije i smanjiti kvalitetu zavarivanja.
- Zavarivanje električnim lëkom stvara iskre, rastaljene dijelove metala i dim, zbog toga pripazite da: Sve zapaljive supstance i/ili materijale uklonite s radnog mjesta.
- Provjerite dovodi li se dovoljno zraka.
- Ne varite na spremnicima, bačvama ili cijevima u kojima su bile zapaljive tekućine ili plinovi. Izbjegavajte svaki direktni kontakt sa strujnim krugom zavarivanja; napon praznog hoda koji se stvara između klijesta elektroda i stezaljke s masom može biti opasan.
- Ne skladištite i ne koristite uređaj u vlažnoj ili mokroj okolini, ili pak na kiši
- Zaštitite oči prikladnim zaštitnim naočalama (DIN stupanj 9-10) koje ćete pričvrstiti na dobivenu zaštitnu masku. Koristite rukavice i suhu zaštitnu odjeću bez mrlja od ulja i masti kako biste spriječili izlaganje kože ultraljubičastom zračenju električnog lëka.

#### Pripazite!

- Svjetlosno zračenje električnog luka može štetiti očima i izazvati opekline kože.
- Zavarivanje električnim lëkom stvara iskre i kapljice rastaljenog metala, a zavareni dio se užari i relativno dugo ostaje jako vruć.
- Kod zavarivanja električnim lëkom oslobadaju se pare koje mogu biti jako štetne. Svaki elektrošok može biti smrtonosan.
- Ne približavajte se direktno el. lëku u krugu od 15 m.
- Zaštitite se (vrijedi i za osobe koje stoje u blizini) od mogućih opasnih efekata el. lëka.
- Upozorenje: Ovisno o načinu priključivanja, na priključnom mjestu uređaja za zavarivanje u mreži može doći do smetnji štetnih za ostale potrošače.

#### Pažnja!

Kod preopterećenih mreža za napajanje i strujnih krugova tijekom zavarivanja mogu nastati smetnje za ostale potrošače. U slučaju da postoji sumnja, potražite savjet poduzeća za distribuciju struje.

## Izvori opasnosti kod zavarivanja električnim lëkom

Kod zavarivanja električnim lëkom pojavljuje se niz izvora opasnosti. Zbog toga je za zavarivača naročito važno pridržavati se sljedećih pravila da ne bi sebe i druge doveo u opasnost, te da bi izbjegao povrede ljudi i oštećenja uredjaja.

1. Radove na strani mrežnog napona, npr. na kablovima, utikačima, utičnicama itd. smiju izvoditi samo stručne osobe. To naročito važi za postavljanje medjukablova.
2. Kod nesreća odmah isključite izvor struje zavarivanja iz mreže.
3. Nastane li dodirni napon, odmah isključite uredjaj i dajte neka ga stručnjak provjeri.
4. Uvijek se pobrinite da na strani struje zavarivanja budu dobri električni kontakti.
5. Kod zavarivanja uvijek na obje ruke stavite izolacijske rukavice. One štite od električnih udara (napona praznog hoda ili strujnog kruga zavarivanja), od štetnih zračenja (toplina i UV-zračenja) kao i od užarenog metala i prskanja troske.
6. Nosite čvrstu, izolacijsku obuću, cipele bi trebale biti otporne i na vodu. Polucipele nisu prikladne, jer užareni komadići metala koji otpadaju mogu prouzročiti opekline.
7. Nosite prikladnu odjeću, ne sintetičke odjevne predmete.
8. Ne gledajte u električni lëk nezaštićenih očiju, koristite isključivo zaštitnu masku za zavarivanje sa zaštitnim naočalama propisanim prema DIN-u. Osim svjetlosnog i toplinskog zračenja koja uzrokuju blještanje odnosno opekline, električni lëk stvara i UV-zračenje. Ovo nevidljivo ultraljubičasto zračenje uzrokuje kod nedovoljne zaštite vrlo bolnu upalu mrežnice koja se primjećuje tek nekoliko sati kasnije. Osim toga, UV-zračenje može na nezaštićenim dijelovima tijela imati štetna djelovanja poput sunčanih opekline.
9. Osobe koje se nalaze u blizini električnog lëka ili pomoćnici također moraju biti upućeni na opasnosti i opremljeni nužnim zaštitnim sredstvima, ako je potrebno, ugradite zaštitne stjenke.
10. Kod zavarivanja, naročito u malim prostorijama, treba osigurati dovoljno dovodjenje zraka jer nastaju dim i plinovi.
11. Na posudama u kojima se skladište plinovi, goriva, mineralna ulja ili sl. ne smiju se provoditi radovi zavarivanja čak i ako su već duže vrijeme prazni jer zbog ostataka tvari u njima postoji opasnost od eksplozije.
12. Posebni propisi vrijede za prostorije u kojima postoji opasnost od vatre i eksplozije. Zavarene spojeve koji su izloženi velikim opterećenjima i

koji obavezno moraju ispunjavati sigurnosne zahtjeve, smiju izvoditi samo specijalno obrazovane osobe i kvalificirani zavarivači.

Primjeri su:

Tlačni kotlovi, tračnice, spojke za prikolice itd.

13. Zavarene spojeve koji su izloženi velikim opterećenjima i koji obavezno moraju ispunjavati sigurnosne zahtjeve, smiju izvoditi samo specijalno obrazovane osobe i kvalificirani zavarivači.  
Primjeri su:  
Tlačni kotlovi, tračnice, spojke za prikolice itd.
14. Napomene:  
Obavezno obratite pažnju na to da zbog nemara struja zavarivanja može uništiti zaštitne vodiče u električnim uredjajima, npr. stezaljka s masom se položi na kućište uredjaja za zavarivanje koje je spojeno sa zaštitnim vodičem električnog uredjaja. Radovi zavarivanja obavljaju se na stroju s priključkom zaštitnog vodiča. Dakle, moguće je zavarivati na stroju, a da se na njega ne stavlja stezaljka s masom. U tom slučaju struja zavarivanja teče od stezaljke s masom preko zaštitnog vodiča do stroja. Jaka struja zavarivanja može uzrokovati taljenje zaštitnog vodiča.
15. Osiguranje vodova do mrežnih utičnica mora odgovarati propisima (VDE 0100). Dakle, prema tim propisima smiju se koristiti samo osigurači koji odgovaraju presjeku voda odnosno automati (za utičnice sa zaštitnim kontaktom osigurači od maks. 16 A ili 16 A zaštitna sklopka). Prejaki osigurač može uzrokovati zapaljenje voda odnosno objekta.

Nije namijenjen za korištenje u komercijalne svrhe.

## Uski i vlažni prostori

Kod radova u uskim, vlažnim ili vrućim prostorijama, treba koristiti izolacijske podloge i tamponne, zatim rukavice s manšetama od kože ili drugih nevodljivih materijala da bi se tijelo izoliralo od podova, zidova, vodljivih dijelova aparata i sl.

Kod primjene malih transformatora za zavarivanje uz povećanu opasnost od udara el. struje, kao npr. u uskim prostorijama od električno vodljivih stjenki (kotlovi, cijevi itd.), u vlažnim prostorijama (mokra radna odjeća), u vrućim prostorijama (znojna radna odjeća), izlazni napon uredjaja za zavarivanje u praznom hodu ne smije biti veći od 42 Volti (efektivne vrijednosti). Uredjaj se, dakle, zbog većeg izlaznog napona u tom slučaju ne smije koristiti.

## Zaštitna odjeća

1. Zbog zračenja i mogućih opekline tijekom rada, cijelo tijelo zavarivača mora biti zaštićeno odjećom, a lice pokriveno zaštitnom maskom.

HR/  
BIH

- Na obje ruke treba staviti rukavice s manšetama od prikladnog materijala (kože). Morate biti u besprijekornom stanju.
- Da biste zaštitili odjeću od iskrenja i zapaljenja, nosite prikladne pregače. Zahtijeva li to vrsta radova, npr. zavarivanje iznad glave, treba obući zaštitno odijelo, te ako je potrebno i zaštitni šljem.
- Korištena zaštitna odjeća i cijeli pribor moraju odgovarati odredbi "Osobna zaštitna oprema".



Nemojte skladištiti ni koristiti uređaj u vlažnoj ili mokroj okolini, niti ga ne izlažite kiši.



Prije uporabe uređaja za zavarivanje pročitajte i pridržavajte se ovih uputa za uporabu.

IP 21

Vrsta zaštite

H

Klasa izolacije

X

Trajanje uključenja

Uređaj je zaštićen od smetnji u skladu s odredbama EU 89/336/EWG

Mrežni priključak: 230 V / 400 V ~ 50 Hz

Struja zavarivanja  $I_2$  (A)  $\cos \varphi = 0,68$ : 60 - 250

Trajanje uključenja X:

3%	250 A (400V)
5%	200 A (400V)
8%	160 A (400V)
15%	115 A (400V)

7% 175 A (230V)

8% 160 A (230V)

10% 115 A (230V)

30% 80 A (230V)

45% 60 A (230 V)

Napon praznog hoda (V): 48

Potrošnja snage: 12,8 kVA kod 32 A  $\cos \varphi = 0,68$

## Zaštita od zračenja i opekline

- Na radnom mjestu upozorite na opasnost za oči pomoću natpisa. Oprez - ne gledajte u plamen! Radna mjesta treba po mogućnosti zakloniti tako da su osobe koje se nalaze u blizini zaštićene. Neovlaštene osobe moraju biti podalje od mjesta radova zavarivanja
- U neposrednoj blizini fiksnih radnih mjesta zidovi ne smiju biti svijetlih boja i sjajni. Prozore treba osigurati od propuštanja ili odbijanja zračenja najmanje do visine glave, odnosno, premazati prikladnim slojem.

## 4. SIMBOLI I TEHNIČKI PODACI

EN 60974-1 Europski normativ za uređaje za ručno zavarivanje električnim lëkom s ograničenim trajanjem uključenja.



Jednofazni transformator

50 Hz

Frekvencija mreže

 $U_1$ 

Napon mreže

 $I_1$  maks

Maksimalna ulazna struja



Osigurač s nazivnom vrijednošću u amperima

 $U_0$ 

Nazivni napon praznog hoda

 $I_2$ 

Struja zavarivanja

Ø mm

Promjer elektroda



Simbol za pripadne karakteristične krivulje



Simbol za ručno zavarivanje električnim lëkom s naslojenim štapićastim elektrodama



1 fazni mrežni priključak

46

## 5. Uputa za montažu

Vidi slike 3-13.

## 6. Mrežni priključak

Ovaj uređaj za zavarivanje može raditi kod nazivnog napona od 230 V i 400 V. Pomoću prikazane okretno sklopke (4) može se podesiti željeni nazivni napon. Molimo da se pridržavate dolje navedenih uputa za upravljanje:

### Pažnja!

**Zamjenu mrežnog utikača smije izvršiti samo električar.**

Molimo da se pridržavate sljedećih napomena kako biste izbjegli opasnost od požara, električnog udara

ili ozljedjivanja:

- Ne koristite uređaj kod nazivnog napona od 400 V ako je uređaj podešen na 230 V. Oprez: Opasnost od požara!
- Prije nego počnete podešavati nazivni napon, iskopčate uređaj iz mreže.
- Zabranjeno je podešavanje nazivnog napona tijekom rada uređaja za zavarivanje.
- Prije rada s uređajem za zavarivanje provjerite odgovara li podešeni nazivni napon uređaja naponu izvora.

## 7. Pripreme za zavarivanje

Stezaljka s masom (2) pričvrsti se direktno na komad za zavarivanje ili na podlogu na kojoj se komad nalazi.

Pažnja, provjerite postoji li direktan kontakt s komadom za zavarivanje. Pri tome izbjegavajte lakirane površine i/ili izolacijske materijale. Kabel držača elektroda ima na završetku specijalnu stezaljku koja služi za pritezanje elektrode. Tijekom zavarivanja uvijek treba koristiti zaštitu za oči. Ona štiti oči od svjetlosnog zračenja kojeg stvara električni lèk i omogućava točan pogled na predmet zavarivanja.

## 8. Zavarivanje

Nakon što ste priključili sve priključke za napajanje strujom kao i za strujni krug zavarivanja, možete postupiti na sljedeći način:

Umetnite nenaslojeni kraj elektrode u držač (1) i spojite stezaljku za masu (2) s komadom koji varite. Pri tome pazite da postoji dobar el. kontakt. Uključite uređaj prekidačem (4) i namjestite struju zavarivanja pomoću kotačića (3). To ovisi o elektrodi koju koristite. Držite štitnik za oči ispred lica i trljajte vrh elektrode po komadu koji varite kao da palite šibicu. Ovo je najbolji način da zapalite svjetlosni luk. Isprobajte na nekom probnom komadu jeste li odabrali pravilnu elektrodu i jačinu struje.

Ø elektrode (mm)	Struja zavarivanja (A)
2,5	60 - 110 A
3,2	80 - 160 A
4	120 - 200 A
5	160 - 250 A

### Pažnja!

Ne lupkajte elektrodom po radnom komadu jer na taj način mogu nastati štete i otežati se paljenje svjetlosnog luka.

Čim se svjetlosni luk zapali pokušajte održati određeni razmak prema radnom komadu koji odgovara promjeru elektrode.

Tijekom zavarivanja taj razmak bi trebalo po mogućnosti održavati konstantnim. Nagib elektrode u smjeru rada bi trebao iznositi 20/30 stupnjeva.

### Pažnja!

Uvijek koristite kliješta da biste odstranili potrošene elektrode ili pomicali upravo zavarene komade. Pazite da držač elektroda (1) nakon zavarivanja odlažete uvijek na izolirano mjesto. Ogorinu smijete odstranjivati s vara tek nakon što se on ohladi.

Nastavljate li variti na prekinutom šavu, najprije odstranite ogorinu s tog mjesta.

## 9. Zaštita od pregrijavanja

Uređaj za zavarivanje opremljen je zaštitom koja transformator za zavarivanje štiti od pregrijavanja. Aktivira li se zaštita od pregrijavanja, zasvijetli kontrolna sijalica (5) na Vašem uređaju. Pustite uređaj za zavarivanje da se na neko vrijeme hladi.

## 10. Utičnica uređaja (12)

Uređaj za zavarivanje ima na stražnjoj strani utičnicu 230 V~ 50 Hz koja je osigurana sklopkom za preopterećenje (11) od 6 A. Ako se utičnica (12) preopteretiti, reagira sklopka za preopterećenje (11). Nakon hlađenja možete ponovno uključiti utičnicu (12) aktiviranjem sklopke za preopterećenje (11). Utičnica je namijenjena za elektroalate do maks. 600 W.

### Pažnja!

Ne radite alatima tijekom zavarivanja.

## 11. Održavanje

Stroj se redovito mora čistiti od prašine i prljavštine. Čišćenje je najbolje obaviti finom četkom ili krpom.

## 12. Naručivanje rezervnih dijelova

Prilikom naručivanja rezervnih dijelova su potrebni sljedeći podaci:

- Tip uređaja
- Broj artikla uređaja
- Ident. broj uređaja
- Broj potrebnog rezervnog dijela

Aktualne cijene i informacije potražite na web-adresi [www.isc-gmbh.info](http://www.isc-gmbh.info)

ISC GmbH  
Eschenstraße 6  
D-94405 Landau/Isar

## Konformitätserklärung



- D** erklärt folgende Konformität gemäß EU-Richtlinie und Normen für Artikel  
**GB** declares conformity with the EU Directive and standards marked below for the article  
**F** déclare la conformité suivante selon la directive CE et les normes concernant l'article  
**NL** verklaart de volgende conformiteit in overeenstemming met de EU-richtlijn en normen voor het artikel  
**E** declara la siguiente conformidad a tenor de la directiva y normas de la UE para el artículo  
**P** declara a seguinte conformidade de acordo com a directiva CE e normas para o artigo  
**S** förklarar följande överensstämmelse enl. EU-direktiv och standarder för artikeln  
**FIN** ilmoittaa seuraavaa Euroopan unionin direktiivien ja normien mukaista yhdenmukaista tuotteelle  
**N** erklærer herved følgende samsvar med EU-direktiv og standarder for artikkel  
**BS** заявляет о соответствии товара следующим директивам и нормам ЕС  
**HR** izjavljuje sljedeću usklađenost s odredbama i normama EU za artikl.  
**RO** declară următoarea conformitate cu linia directoare CE și normele valabile pentru articolul.  
**TR** Ürün ile ilgili olarak AB Yönetmelikleri ve Normları gereğince aşağıdaki uygunluk açıklama sunar.  
**GR** δηλώνει την ακόλουθη συμφωνία σύμφωνα με την Οδηγία ΕΕ και τα πρότυπα για το προϊόν


- I** dichiara la seguente conformità secondo la direttiva UE e le norme per l'articolo  
**DK** attesterer følgende overensstemmelse i henhold til EU-direktiv og standarder for produkt  
**CZ** prohlašuje následující shodu podle směrnice EU a norem pro výrobek.  
**H** a következő konformitást jelenti ki a termékek-re vonatkozó EU-irányvonalak és normák szerint  
**SK** pojednává sledečo skladnost po smernici EU in normah za artikel.  
**PL** deklaruje zgodność wymienionego poniżej artykułu z następującymi normami na podstawie dyrektywy WE.  
**SK** vydáva nasledujúce prehlásenie o zhode podľa smernice EÚ a noriem pre výrobok.  
**BG** декларира следното съответствие съгласно директивите и нормите на ЕС за продукта.  
**UKR** заявляє про відповідність згідно з Директивою ЄС та стандартами, чинними для даного товару  
**EE** deklareerib vastavuse järgnevalele EL direktiivi dele ja normidele  
**LT** deklaruoja atitiktį pagal ES direktyvas ir normas straipsniui  
**ES** izjavljuje sledeći konformitet u skladu s odredbom EZ i normama za artikl  
**LV** Atbilstības sertifikāts apliecina zemāk minēto preču atbilstību ES direktīvām un standartiem

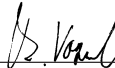
### Schweißgerät NSG 270 F

- |  |   |
|--|---|
| <input checked="" type="checkbox"/> 98/37/EG             | <input type="checkbox"/> 87/404/EWG       |
| <input checked="" type="checkbox"/> 73/23/EWG_93/68/EEC  | <input type="checkbox"/> R&TTED 1999/5/EG |
| <input type="checkbox"/> 97/23/EG                        | <input type="checkbox"/> 2000/14/EG:      |
| <input checked="" type="checkbox"/> 89/336/EWG_93/68/EEC | <input type="checkbox"/> 95/54/EG:        |
| <input type="checkbox"/> 90/396/EWG                      | <input type="checkbox"/> 97/68/EG:        |
| <input type="checkbox"/> 89/686/EWG                      |   |

EN 60974-1; EN 60974-10

Landau/Isar, den 18.12.2006

  
Weichspilgartner  
Leiter QS Konzern

  
Vogelmann  
Product-Management

Art.-Nr.: 15.440.90 I.-Nr.: 01026  
Subject to change without notice

Archivierung: 1544090-16-4155050

- Ⓓ Technische Änderungen vorbehalten
- Ⓔ Technical changes subject to change
- Ⓕ Sous réserve de modifications
- Ⓖ Technische wijzigingen voorbehouden
- Ⓚ Der tages forbehold for tekniske ændringer
- Ⓝ Tekniske ændringer forbeholdes
- Ⓘ Con riserva di apportare modifiche tecniche
- Ⓓ Technikai változások jogát fenntartva
- Ⓜ Zadržavamo pravo na tehnične izmjene.
- Ⓟ Zastrzega się wprowadzanie zmian technicznych

**D**

Der Nachdruck oder sonstige Vervielfältigung von Dokumentation und Begleitpapieren der Produkte, auch auszugsweise ist nur mit ausdrücklicher Zustimmung der ISC GmbH zulässig.

**GB**

The reprinting or reproduction by any other means, in whole or in part, of documentation and papers accompanying products is permitted only with the express consent of ISC GmbH.

**F**

La réimpression ou une autre reproduction de la documentation et des documents d'accompagnement des produits, même incomplète, n'est autorisée qu'avec l'agrément exprès de l'entreprise ISC GmbH.

**NL**

Nadruk of andere reproductie van documentatie en geleidepapieren van de producten, geheel of gedeeltelijk, enkel toegestaan mits uitdrukkelijke toestemming van ISC GmbH.

**I**

La ristampa o l'ulteriore riproduzione, anche parziale, della documentazione o dei documenti d'accompagnamento dei prodotti è consentita solo con l'esplicita autorizzazione da parte della ISC GmbH.

50

**N DK**

Eftertryk eller anden form for mangfoldiggørelse af skriftligt materiale, ledsagepapirer indbefattet, som omhandler produkter, er kun tilladt efter udtrykkelig tilladelse fra ISC GmbH.

**PL**

Przedruk lub innego rodzaju powielanie dokumentacji wyrobów oraz dokumentów towarzyszących, nawet we fragmentach dopuszczalne jest tylko za wyraźną zgodą firmy ISC GmbH.

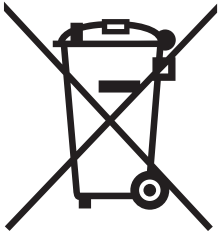
**H**

Az termékek dokumentációjának és kísérlő okmányainak az utánnomása és sokszorosítása, kivonatosan is csak az ISC GmbH kifejezett beleegyezésével engedélyezett.

**HR BIH**

Naknadno tiskanje ili slična umnožavanja dokumentacije i pratećih papira ovih proizvoda, čak i djelomično kopiranje, moguće je samo uz izričito dopuštenje tvrtke ISC GmbH.





⑤ Nur für EU-Länder

Werfen Sie Elektrowerkzeuge nicht in den Hausmüll!

Gemäß europäischer Richtlinie 2002/96/EG über Elektro- und Elektronik-Altgeräte und Umsetzung in nationales Recht müssen verbrauchte Elektrowerkzeuge getrennt gesammelt werden und einer umweltgerechten Wiederverwertung zugeführt werden.

Recycling-Alternative zur Rücksendeaufforderung:

Der Eigentümer des Elektrogerätes ist alternativ anstelle Rücksendung zur Mitwirkung bei der sachgerechten Verwertung im Falle der Eigentumsaufgabe verpflichtet. Das Altgerät kann hierfür auch einer Rücknahmestelle überlassen werden, die eine Beseitigung im Sinne der nationalen Kreislaufwirtschafts- und Abfallgesetzes durchführt. Nicht betroffen sind den Altgeräten beigelegte Zubehörteile und Hilfsmittel ohne Elektrobestandteile.

⑥ For EU countries only

Never place any electric tools in your household refuse.

To comply with European Directive 2002/96/EC concerning old electric and electronic equipment and its implementation in national laws, old electric tools have to be separated from other waste and disposed of in an environment-friendly fashion, e.g. by taking to a recycling depot.

Recycling alternative to the demand to return electrical devices:

As an alternative to returning the electrical device, the owner is obliged to cooperate in ensuring that the device is properly recycled if ownership is relinquished. This can also be done by handing over the used device to a returns center, which will dispose of it in accordance with national commercial and industrial waste management legislation. This does not apply to the accessories and auxiliary equipment without any electrical components which are included with the used device.

⑦ Uniquement pour les pays de l'Union Européenne

Ne jetez pas les outils électriques dans les ordures ménagères.

Selon la norme européenne 2002/96/CE relative aux appareils électriques et systèmes électroniques usés et selon son application dans le droit national, les outils électriques usés doivent être récoltés à part et apportés à un recyclage respectueux de l'environnement.

Possibilité de recyclage en alternative à la demande de renvoi :

Le propriétaire de l'appareil électrique est obligé, en guise d'alternative à un envoi en retour, à contribuer à un recyclage effectué dans les règles de l'art en cas de cessation de la propriété. L'ancien appareil peut être remis à un point de collecte dans ce but. Cet organisme devra l'éliminer dans le sens de la Loi sur le cycle des matières et les déchets. Ne sont pas concernés les accessoires et ressources fournies sans composants électroniques.

Ⓝ Enkel voor EU-landen

Elektrisch gereedschap hoort niet bij het huisvuil thuis.

Volgens de Europese richtlijn 2002/96/EG op afgedankte elektrische en elektronische toestellen en omzetting in nationaal recht dienen afgedankte elektrische gereedschappen afzonderlijk te worden verzameld en milieuvriendelijk te worden gerecycleerd.

Recyclagealternatief i.p.v. het verzoek het toestel terug te sturen:

In plaats van het elektrische toestel terug te sturen is alternatief de eigenaar van het toestel gehouden mee te werken aan de adequate recyclage als het eigendom wordt opgegeven. Hiervoor kan het afgedankte toestel eveneens bij een inzamelplaats worden afgegeven waar het toestel wordt verwijderd als bedoeld in de wetgeving in zake afvalverwerking en recyclage. Dit geldt niet voor toebehorenstukken en hulpmiddelen zonder elektrische componenten die bij de afgedankte toestellen zijn bijgevoegd.

① Solo per paesi membri dell'UE

Non gettate gli utensili elettrici nei rifiuti domestici.

Secondo la Direttiva europea 2002/96/CE sui rifiuti di apparecchiature elettriche ed elettroniche e l'applicazione nel diritto nazionale gli elettroutensili usati devono venire raccolti separatamente e smaltiti in modo ecologico.

Alternativa di riciclaggio alla richiesta di restituzione

Il proprietario dell'apparecchio elettrico è tenuto in alternativa, invece della restituzione, a collaborare in modo che lo smaltimento venga eseguito correttamente in caso ceda l'apparecchio. L'apparecchio vecchio può anche venire consegnato ad un centro di raccolta che provvede poi allo smaltimento secondo le norme nazionali sul riciclaggio e sui rifiuti. Non ne sono interessati gli accessori e i mezzi ausiliari senza elementi elettrici forniti insieme ai vecchi apparecchi.

Ⓝ Gælder kun EU-lande

Ⓝ

Smid ikke el-værktøj ud som almindeligt husholdningsaffald.

I henhold til EF-direktiv 2002/96 om elektroaffald og dets omsættelse til national lovgivning skal brugt el-værktøj indsamles adskilt og indleveres på genbrugsstation.

Recycling-alternativ til tilbagesendelse af brugt vare:

Ejeren af det elektroniske apparat er forpligtet til – som et alternativ i stedet for tilbagesendelse – at medvirke til, at relevante dele af apparatet genanvendes ifølge miljøforskrifterne i tilfælde af overdragelse af ejerskab til tredjemand. Det brugte apparat kan også overdrages til et deponeringssted, som vil varetage bortskaffelsen af apparatets dele i overensstemmelse med nationale bestemmelser vedrørende skrøtning og genbrug. Ikke omfattet heraf er tilbehørsdele og hjælpemidler, som ikke indeholder elektroniske komponenter.

 Samo za zemlje Europske zajednice

Elektroalate ne bacajte u kućno smeće.

U skladu s europskom odredbom 2002/96/EG o starim električnim i elektroničkim uređajima i njezinom primjenom u okviru državnog prava, istrošeni elektroalati moraju se odvojeno sakupiti i zbrinuti na ekološki način u svrhu recikliranja.

Alternativa s recikliranjem u odnosu na zahtjev za povrat uređaja:

Vlasnik elektrouređaja alternativno je obavezan da umjesto povrata robe u slučaju odricanja vlasništva sudjeluje u stručnom zbrinjavanju elektrouređaja. Stari uređaj može se u tu svrhu prepustiti i stanici za preuzimanje rabljenih uređaja koja će provesti uklanjanje u smislu državnog zakona o recikliranju i otpadu. Zakonom nisu obuhvaćeni dijelovi pribora ugrađeni u stare uređaje i pomoćni materijali bez električnih elemenata.

 Csak EU-országok

Ne dobja az elektromos szerszámokat a házi hulladék közé.

A villamos készülékekkel és elektromos-öregkészülékekkel kapcsolatos 2002/96/EG-i európai irányvonalaknak valamint ezeknek a nemzeti jogban történő realizálásának megfelelően az elhasznált villamos szerszámokat külön kell gyűjteni és egy környezetbaráti újraértékesítéshez juttatni.

Újrahasznosítás-alternatíva a visszaküldési felhíváshoz:

Az elektromos készülék tulajdonosa kötelezve van, a tulajdon feladása esetében, a visszaküldés helyett alternatív egy szakember értékesítésre. Ehhez az öreg készüléket egy visszavevő helynek lehet átengedni, amely a nemzeti iparkörfolyamat és hulladéktörvény értelmében elvégzi a megsemmisítést. Ez nem érinti az öreg készülékekhez mellékelt villamosalkatrészek nélküli tartozékrészeket és segítőeszközöket.

 Tylko dla krajów UE

Zabrania się wyrzucania elektronarzędzi na śmieci.

Zgodnie z Europejską Dyrektywą 2002/96/WE o przeznaczonych na złomowanie elektronarzędziach i sprzęcie elektronicznym oraz jej konwersji na prawo krajowe, elektronarzędzia należy zbierać osobno i oddać do punktu zbiórki surowców wtórnych.

Recykling jako alternatywa wobec obowiązku zwrotu urządzenia:

Alternatywnie do obowiązku zwrotu urządzenia elektrycznego po zakończeniu jego użytkowania, właściciel jest zobowiązany do współuczestnictwa w jego prawidłowej utylizacji. Wycofane z eksploatacji urządzenie można oddać również do punktu zbiórki surowców wtórnych, który przeprowadzi utylizację zgodnie z krajowymi przepisami o odpadach i wykorzystaniu surowców wtórnych. Nie dotyczy to osprzętu należącego do wyposażenia urządzenia i środków pomocniczych nie zawierających elementów elektrycznych.



# **GUARANTEE CERTIFICATE**

## **Dear Customer,**

All of our products undergo strict quality checks to ensure that they reach you in perfect condition. In the unlikely event that your device develops a fault, please contact our service department at the address shown on this guarantee card. Of course, if you would prefer to call us then we are also happy to offer our assistance under the service number printed below. Please note the following terms under which guarantee claims can be made:

1. These guarantee terms cover additional guarantee rights and do not affect your statutory warranty rights. We do not charge you for this guarantee.
2. Our guarantee only covers problems caused by material or manufacturing defects, and it is restricted to the rectification of these defects or replacement of the device. Please note that our devices have not been designed for use in commercial, trade or industrial applications. Consequently, the guarantee is invalidated if the equipment is used in commercial, trade or industrial applications or for other equivalent activities. The following are also excluded from our guarantee: compensation for transport damage, damage caused by failure to comply with the installation/assembly instructions or damage caused by unprofessional installation, failure to comply with the operating instructions (e.g. connection to the wrong mains voltage or current type), misuse or inappropriate use (such as overloading of the device or use of non-approved tools or accessories), failure to comply with the maintenance and safety regulations, ingress of foreign bodies into the device (e.g. sand, stones or dust), effects of force or external influences (e.g. damage caused by the device being dropped) and normal wear resulting from proper operation of the device.

The guarantee is rendered null and void if any attempt is made to tamper with the device.

3. The guarantee is valid for a period of 2 years starting from the purchase date of the device. Guarantee claims should be submitted before the end of the guarantee period within two weeks of the defect being noticed. No guarantee claims will be accepted after the end of the guarantee period. The original guarantee period remains applicable to the device even if repairs are carried out or parts are replaced. In such cases, the work performed or parts fitted will not result in an extension of the guarantee period, and no new guarantee will become active for the work performed or parts fitted. This also applies when an on-site service is used.
4. In order to assert your guarantee claim, please send your defective device postage-free to the address shown below. Please enclose either the original or a copy of your sales receipt or another dated proof of purchase. Please keep your sales receipt in a safe place, as it is your proof of purchase. It would help us if you could describe the nature of the problem in as much detail as possible. If the defect is covered by our guarantee then your device will either be repaired immediately and returned to you, or we will send you a new device.

Of course, we are also happy offer a chargeable repair service for any defects which are not covered by the scope of this guarantee or for units which are no longer covered. To take advantage of this service, please send the device to our service address.

# **F** BULLETIN DE GARANTIE

**Chère Cliente, Cher Client,**

Nos produits sont soumis à un contrôle de qualité très strict. Si cet appareil devait toutefois ne pas fonctionner impeccablement, nous en serions désolés. Dans un tel cas, nous vous prions de bien vouloir prendre contact avec notre service après-vente à l'adresse indiquée sur le bulletin de garantie. Nous restons également volontiers à votre disposition au numéro de téléphone de service indiqué plus bas. Pour faire valoir une demande de garantie, ce qui suit est valable :

1. Les conditions de garantie règlent les prestations de garantie supplémentaires. Vos droits de garantie légaux ne sont en rien altérés par la garantie présente. Notre prestation de garantie est gratuite.
2. La prestation de garantie s'applique exclusivement aux défauts occasionnés par des vices de fabrication ou de matériau et est limitée à l'élimination de ces défauts ou encore au remplacement de l'appareil. Veillez au fait que nos appareils, conformément à leur affectation, n'ont pas été construits pour être utilisés dans un environnement professionnel, industriel ou artisanal. Un contrat de garantie ne peut avoir lieu dès lors que l'appareil est utilisé à des activités dans des entreprises professionnelles, artisanales ou industrielles ou toute autre activité du même genre. Sont également exclus de notre garantie : les prestations de substitution de dommages dus aux transports, les dommages occasionnés par le non-respect des instructions de montage ou en raison d'une installation non conforme, du non-respect du mode d'emploi (comme par exemple le raccordement à une mauvaise tension réseau ou à un mauvais type de courant), les applications abusives ou non conformes (comme par exemple une surcharge de l'appareil ou encore l'emploi d'accessoires non homologués), le non-respect des prescriptions de maintenance et de sécurité, l'infiltration de corps étrangers dans l'appareil (comme par exemple du sable, des pierres ou de la poussière), l'emploi de la force ou l'influence extérieure (comme par exemple les dommages dus à une chute), ainsi que l'usure normale conforme à l'utilisation.

Le droit à la garantie disparaît dès lors que des interventions ont lieu sur l'appareil.

3. Le délai de garantie s'élève à 2 ans et commence à la date de l'achat de l'appareil. Les demandes de garanties doivent être présentées avant écoulement du délai de garantie, dans les deux semaines suivant le moment auquel le défaut a été reconnu. Toute reconnaissance de demande de garantie après écoulement du délai de garantie est exclue. La réparation ou l'échange de l'appareil n'entraîne nullement une prolongation de la durée de garantie. Elle ne fait pas non plus commencer un nouveau délai de garantie, en raison de cette prestation, pour l'appareil ou pour toute autre pièce de rechange intégrée. Ceci est également valable lorsqu'un service après-vente sur place a été consulté.
4. Pour faire reconnaître votre demande de garantie, veuillez nous envoyer l'appareil défectueux franco de port à l'adresse indiquée ci-dessous. Ajoutez à l'envoi l'original du bon d'achat ou de tout autre preuve de l'achat datée. Veuillez donc toujours bien conserver le bon d'achat en guise de preuve ! Décrivez la raison de la réclamation le plus précisément possible. Si le défaut de l'appareil est compris dans notre prestation de garantie, nous vous retournerons sans délai un appareil réparé ou encore un nouveau.

Bien entendu, nous sommes prêts également à réparer les appareils défectueux contre remboursement des frais, dès lors que l'appareil n'est plus ou pas garanti. Pour ce faire, veuillez envoyer l'appareil à notre adresse de service après-vente.

# GARANTIEBEWIJS

## Geachte klant,

onze producten zijn aan een strenge kwaliteitscontrole onderhevig. Mocht dit apparaat echter ooit niet naar behoren functioneren, spijt het ons ten zeerste en vragen u zich tot onze servicedienst onder het adres vermeld op dit garantiebewijs te wenden. Wij staan ook graag telefonisch tot uw dienst via het hieronder vermelde servicetelefoonnummer. Voor vorderingen in verband met garantie geldt het volgende:

1. Deze garantievoorwaarden regelen bijkomende garantieprestaties. Uw wettelijke garantieclaims blijven onaangetast door deze garantie. Onze garantieprestatie is voor uw gratis.
2. De garantieprestatie heeft uitsluitend betrekking op gebreken die te wijten zijn aan materiaal- of fabricagefouten en is beperkt tot het verhelpen van deze gebreken of het vervangen van het apparaat. Wij wijzen erop dat onze apparaten overeenkomstig hun bestemming niet geconstrueerd zijn voor commercieel, ambachtelijk of industrieel gebruik. Een garantieovereenkomst komt daarom niet tot stand als het apparaat in ambachtelijke of industriële bedrijven alsmede bij gelijk te stellen activiteiten wordt gebruikt. Uitsluitend van onze garantie zijn verder schadeloosstellingen voor transportschade, schade door niet-naleving van de montage-instructies of op grond van ondeskundige installatie, niet-naleving van de handleiding (zoals door b.v. aansluiting op een verkeerde netspanning of stroomsoort), oneigenlijke of onoordeelkundige toepassingen (zoals b.v. overbelasting van het apparaat of gebruik van niet toegestane inzetgereedschappen of toebehoren), niet-naleving van de onderhouds- en veiligheidsbepalingen, binnendringen van vreemde voorwerpen in het apparaat (zoals b.v. zand, stenen of stof), gebruikmaking van geweld of invloeden van buitenaf (zoals b.v. schade door neervallen) alsmede door normale slijtage die zich bij het doelmatig gebruik van het apparaat voordoet.

Er kan geen aanspraak op garantie worden gemaakt als op het apparaat reeds ingrepen werden uitgevoerd.

3. De garantieperiode bedraagt 2 jaar en gaat in op de datum van aankoop van het apparaat. Garantieclaims dienen voor het verloop van de garantieperiode binnen de twee weken na het vaststellen van het defect geldend te worden gemaakt. Het geldend maken van garantieclaims na verloop van de garantieperiode is uitsluitend. De herstelling of vervanging van het apparaat leidt noch tot een verlenging van de garantieperiode noch wordt door deze prestatie een nieuwe garantieperiode voor het apparaat of voor eventueel ingebouwde wisselstukken op gang gebracht. Dit geldt ook bij het ter plaatse uitvoeren van een serviceactiviteit.
4. Om een garantieclaim geldend te maken dient u het defecte apparaat franco op te sturen aan het hieronder vermelde adres. Voeg het originele verkoopbewijs of een ander gedateerd bewijs van aankoop bij. Gelieve daarom de kassabon als bewijs goed te bewaren! Wij verzoeken u de reden van de klacht zo nauwkeurig mogelijk te beschrijven. Valt het defect van het apparaat binnen onze garantieprestatie bezorgen wij u per omgaande een hersteld of nieuw apparaat terug.

Uiteraard staan wij ook tot u dienst om mits betaling van de kosten defecten van het apparaat te verhelpen die buiten de garantieomvang vallen. Te dien einde stuurt u het apparaat aan ons serviceadres op.



# CERTIFICATO DI GARANZIA

**Gentili clienti,**

i nostri prodotti sono soggetti ad un rigido controllo di qualità. Se l'apparecchio non dovesse tuttavia funzionare correttamente, ci scusiamo e vi preghiamo di rivolgervi al nostro servizio di assistenza clienti all'indirizzo indicato in questa scheda di garanzia. Siamo a vostra disposizione anche telefonicamente al numero del servizio assistenza sotto indicato. Per la rivendicazione dei diritti di garanzia vale quanto segue:

1. Queste condizioni di garanzia regolano ulteriori prestazioni di garanzia. La presente garanzia non tocca i vostri diritti al ricorso di garanzia previsti dalla legge. Le nostre prestazioni di garanzia sono per voi gratuite.
  2. La prestazione di garanzia riguarda esclusivamente le anomalie riconducibili a difetti del materiale o di produzione ed è limitata all'eliminazione di queste anomalie o alla sostituzione dell'apparecchio. Tenete presente che i nostri apparecchi non sono stati costruiti per l'impiego professionale, artigianale o industriale. Un contratto di garanzia non viene concluso quando l'apparecchio viene usato in imprese commerciali, artigianali o industriali, o con attività equivalenti. Dalla nostra garanzia sono escluse inoltre le prestazioni di risarcimento per danni dovuti al trasporto o danni causati dalla mancata osservanza delle istruzioni per il montaggio o per installazione non corretta, dalla mancata osservanza delle istruzioni per l'uso (come per es. collegamento a tensione di rete o tipo di corrente non corretto), dall'uso improprio o illecito (come per es. sovraccarico dell'apparecchio o utilizzo di utensili o accessori non consentiti), dalla mancata osservanza delle norme di sicurezza e di manutenzione, dalla penetrazione di corpi estranei nell'apparecchio (come per es. sabbia, pietre o polvere), dall'impiego della forza o dall'influsso esterno (come per es. danni dovuti a caduta) e dall'usura normale e dovuta all'impiego.
- Il diritti di garanzia decadono quando sono già effettuati interventi sull'apparecchio.
3. Il periodo di garanzia è 2 anni e inizia alla data d'acquisto dell'apparecchio. I diritti di garanzia devono essere fatti valere prima della scadenza del periodo di garanzia, entro due settimane dopo avere accertato il difetto. È esclusa la rivendicazione di diritti di garanzia dopo la scadenza del relativo periodo. La riparazione o la sostituzione dell'apparecchio non comporta una proroga del periodo di garanzia e con questa prestazione per l'apparecchio o per pezzi di ricambio eventualmente installati non inizia un nuovo periodo di garanzia. Questo vale anche nel caso si ricorra ad un servizio sul posto.
  4. Per la rivendicazione dei vostri diritti di garanzia inviate l'apparecchio difettoso franco di porto all'indirizzo sotto indicato. Allegate lo scontrino di cassa in originale o un'altra prova d'acquisto che riporti la data. Conservate bene perciò lo scontrino di cassa come prova! Indicate il motivo di reclamo nel modo più dettagliato possibile. Se il difetto dell'apparecchio rientra nella nostra prestazione di garanzia, ricevete l'apparecchio riparato o un apparecchio nuovo a stretto giro di posta.

Naturalmente effettuiamo a pagamento anche riparazioni sull'apparecchio che non rientrano o non rientrano più nella garanzia. A tale scopo inviate l'apparecchio all'indirizzo del servizio assistenza.

# **DK N GARANTIBEVIS**

## **Kære kunde!**

Vore produkter er underlagt streng kvalitetskontrol. Hvis produktet alligevel på et tidspunkt skulle udvise fejl, beklager vi naturligvis dette og beder dig kontakte vores kundeservice på adressen, som står angivet på dette garantibevis. Du kan naturligvis også ringe til os på det nedenfor angivne servicenummer. For indfrielse af garantikrav gælder følgende:

1. Nærværende garanti fastsætter betingelserne for udvidede garantiydelser. Garantibestemmelser fastsat ved lov berøres ikke af nærværende garanti. Vores garantiydelser er gratis.
2. Garantiydelserne omfatter udelukkende mangler, som kan føres tilbage til materiale- eller produktionsfejl, og begrænser sig til afhjælpning af disse resp. levering af erstatningsprodukt. Bemærk, at vore produkter ikke er konstrueret til erhvervsmæssig, håndværksmæssig eller industriel brug. Garantiaftale kan derfor ikke anses for indgået, såfremt produktet anvendes i erhvervsmæssigt, håndværksmæssigt, industrielt eller lignende øjemed. Endvidere dækker garantien ikke erstatningsydelser for transportskader, skader som følge af tilsidesættelse af montagevejledningens anvisninger eller som følge af usagkyndig installation, tilsidesættelse af brugsanvisningen (f.eks. tilslutning til forkert netspænding eller strømtype), misbrug eller usagkyndig anvendelse (f.eks. overbelastning eller brug af værktøj eller tilbehør, som ikke er godkendt), tilsidesættelse af vedligeholdelses- og sikkerhedsforskrifter, indtrængen af fremmedlegemer i apparatet (f.eks. sand, sten eller støv), brug af vold eller eksterne påvirkninger udefra (f.eks. fordi produktet tabes) samt skader, der hidrører fra almindelig slitage.

Garantien mister sin gyldighed, hvis der allerede er blevet foretaget indgreb i apparatet.

3. Garantiperioden udgør 2 år at regne fra købsdatoen. Garantikrav skal gøres gældende inden for to uger, efter at defekten er blevet konstateret. Garantikrav kan ikke gøres gældende efter garantiperiodens udløb. Reparation eller udskiftning af apparatet medfører ikke forlængelse af garantiperioden, heller ikke for eventuelt indbyggede reservedele. Dette gælder også servicearbejder, der foretages på stedet.
4. For at kunne gøre garantikrav gældende skal du sende det defekte produkt portofrit til nedenstående adresse. Original købskvittering eller lignende dateret dokumentation skal vedsendes. Købskvitteringen skal gemmes som dokumentation! Beskriv venligst så nøjagtigt som muligt grunden til din reklamation. Er defekten omfattet af garantien, vil produktet omgående blive repareret og returneret, eller du vil modtage et helt nyt.

Mod betaling udbedrer vi naturligvis også gerne defekter på produktet, som ikke/ikke længere er omfattet af garantien. Du skal blot indsende produktet til vores serviceadresse.

**PL CERTYFIKAT GWARANCJI**

Na opisywane w instrukcji obsługi urządzenie udzielamy 2-letniej gwarancji, na wypadek wadliwości naszego produktu. 2-letni okres gwarancyjny zaczyna obowiązywać w momencie przejścia ryzyka lub przejęcia urządzenia przez klienta.

Warunkiem skorzystania z uprawnień gwarancyjnych jest prawidłowa konserwacja urządzenia, zgodnie z instrukcją obsługi oraz użytkowanie zgodne z przeznaczeniem.

**Oczywiście w okresie tych 2 lat przysługują Państwu również uprawnienia gwarancyjne w ramach ustawowej rękojmi.**

Gwarancja obowiązuje na terenie Republiki Federalnej Niemiec lub w kraju generalnego przedstawiciela handlowego, jako uzupełnienie obowiązujących lokalnie przepisów ustawowych. Prosimy zwrócić się do odpowiedzialnego pracownika w regionalnym dziale obsługi klienta lub pod podany poniżej adres serwisu technicznego.

# **(H) GARANCIAOKMÁNY**

## **Tisztelt Vevő,**

termékeink szigorú minőségi kontroll alá vannak vetve. Ha ez a készülék mégis egyszer nem működne kifogástalanul, akkor azt nagyon sajnáljuk és kérjük Önt forduljon a szervízzolgáltatásunkhoz amely ebben a garanciaártyában megadott cím alatt található. Szívesen állunk a rendelkezésére telefonon is, az alul megadott szervízsám alatt. A garanciaigények érvényesítésére a következők érvényesek:

1. Ezek a garanciafeltételek szabályozzák a kiegészítő garanciateljesítményeket. A jogi szavatossági igények, ez a garancia által nincsennek érintve. A garanciateljesítményünk az Ön számára ingyenes.
  2. A garanciateljesítmény csak kizárólagosan olyan hibákra terjed ki, amelyek anyag- vagy gyártási hibákra visszavezethetőek és ezeknek a hibáknak a kiküszöbölésére ill. a készülék kicserélésére van korlátozva. Kérjük vegye figyelembe, hogy a készülékeink a meghatározásuk szerint nem kisipari, kézműipari vagy ipari üzemek területén történő bevetésre lettek tervezve. Ezért a garanciaszerződés nem jön létre, ha a készülék kisipari, kézműipari vagy ipari üzemek területén valamint egyenértékű tevékenységek területén van használva. Továbbá a következő kárpótlási teljesítmények mint a szállítási károkért, károkért amelyek az összeszerelési utasítás figyelmen kívül hagyása vagy amelyek a nem szakszerű felszerelés, a használati utasítás figyelmen kívül hagyása (mint például egy rossz hálózati feszültségre vagy áramfajtára való rákapcsolás), visszaélésszerű vagy nem szakszerű használatok (mint például a készülék túlterhelése vagy nem engedélyezett betétszerszámok vagy tartozékok), a karbantartási és biztonsági határozatok figyelmen kívül hatása, idegen testek behatolása a készülékbe (mint például homok, kövek vagy por) erőszakbehatolás vagy idegen behatások (mint például leejtés általi károk) úgymint a használat általi, szokásos kopások által keletkező károk ki vannak zárva.
- A készüléken történő előzetes belenyúlás esetén elveszítődik a garanciajogosultság.
3. A garanciaidő érvényessége 2 év és a készülék vásárlási időpontjával kezdődik. A garanciaigények a garanciaidő lejárása előtt, két héten belül érvényesíteni kell, miután felismerte a hibát. A garanciajog érvényesítése a garancia idő lejárása után ki van zárva. A készülék kicserélése vagy megjavítása nem vezet a garancia időtartamának a meghosszabításához se nem vezet ez a teljesítmény a készülék vagy az esetleg beépített pótalkatrészek egy új garanciaidőtartamhoz. Ez egy helyszíni szervíz esetében is érvényes.
  4. A garanciajog érvényesítéséhez kérjük küldje a defekt készüléket bérmentesen a lent megadott címre. Mellékelje a vásárlási nyugtát eredetiben vagy egyéb módon levő bizonylatot a vásárlás keltéről. Kérjük őrizze ezért jól meg a pénztári cédulát mind bizonyítékok! Kérjük írja le lehetőleg pontosan a reklamáció okát. Ha a defekt a garanciateljesítményünk keretén belül van, akkor kap azonnal egy megjavított vagy egy új készüléket vissza.

Magától érthetődő, hogy a költségek megtérítése ellenében szívesen megjavítsuk azokat a készüléken levő defekteket amelyek a garancia terjedelme nem vagy már nem érinti. Ehhez küldje kérjük a készüléket a szervicímünkre.



# JAMSTVENI LIST

## Poštovani kupče,

naši proizvodi podliježu strogoj kontroli kvalitete. Žao nam je ako bi ipak došlo do toga da uređaj ne funkcionira besprijekorno i zamolili bismo Vas da se u tom slučaju obratite na adresu naše servisne službe navedenu ispod ovog jamstva. Također smo Vam na raspolaganju na dolje navedenom telefonskom broju servisne službe. Za traženje jamstvenog zahtjeva vrijedi sljedeće:

1. Ovi jamstveni uvjeti reguliraju dodatne jamstvene usluge. Ovo jamstvo ne zadire u Vaše zakonsko pravo zahtjeva za ostvarenje jamstvenih usluga. Realizacija jamstvenih usluga je besplatna.
2. Jamstvena usluga obuhvaća isključivo nedostatke nastale zbog greške na materijalu ili tijekom proizvodnje i ograničen je na uklanjanje tih nedostataka odnosno zamjenu uređaja. Molimo da obratite pažnju na to da naši uređaji nisu konstruirani za korištenje u komercijalne svrhe niti u obrtu i industriji. Prema tome, ugovor o jamstvu ne može se ostvariti ako se uređaj koristi u obrtničkim ili industrijskim pogonima kao i u sličnim djelatnostima. Nadalje su iz jamstva isključene usluge zamjene proizvoda u slučaju transportnih oštećenja, šteta zbog nepridržavanja uputa za montažu ili zbog nestručne instalacije, nepridržavanja uputa za uporabu (kao npr. zbog priključka na pogrešni mrežni napon ili vrstu struje), zbog zlorababa ili nestručnih primjena (kao npr. preopterećenje uređaja ili korištenje nedopuštenih alata ili pribora), u slučaju nepridržavanja uputa za održavanje i sigurnosnih odredbi, zbog prodiranja stranih tijela u uređaj (npr. pijeska, kamenja ili prašine), nasilne primjene ili vanjskih utjecaja (kao npr. oštećenja zbog pada) kao i zbog uobičajenog trošenja tijekom korištenja.

Zahtjev za jamstvo prestaje biti valjan ako su na uređaju već izvršeni neki zahvati.

3. Jamstveni rok iznosi 2 godine a započinje s datumom kupnje uređaja. Jamstveni zahtjevi ostvaruju se prije isteka jamstvenog roka unutar dvije godine nakon što ste uočili kvar. Ostvarenje jamstvenog zahtjeva nakon isteka jamstvenog roka je isključeno. Popravkom ili zamjenom uređaja ne produljuje se jamstveni rok niti se tom uslugom ostvaruju jamstveni rok za uređaj ili ostale ugrađene rezervne dijelove. To također vrijedi i kod korištenja servisa na licu mjesta.
4. Da biste ostvarili svoj jamstveni zahtjev, molimo Vas da nam pošaljete neispravan uređaj bez plaćanja poštarine na dolje navedenu adresu. Priložite originalni računa za kupnju uređaja ili neki drugi dokaz o kupnji s datumom. Molimo Vas da zbog tog razloga dobro sačuvate račun kao dokaz! Što točnije opišite razlog reklamacije. Ako naša jamstvena usluga obuhvaća kvar nastao na Vašem uređaju, odmah ćemo Vam vratiti popravljeni ili novi uređaj.

Razumljivo je da ćemo za naknadu troškova ukloniti i kvarove koje jamstvena usluga ne obuhvaća. U tom slučaju pošaljite uređaj na adresu našeg servisa.

# **D GARANTIEURKUNDE**

**Sehr geehrte Kundin, sehr geehrter Kunde,**

unsere Produkte unterliegen einer strengen Qualitätskontrolle. Sollte dieses Gerät dennoch einmal nicht einwandfrei funktionieren, bedauern wir dies sehr und bitten Sie, sich an unseren Servicedienst unter der auf dieser Garantiekarte angegebenen Adresse zu wenden. Gern stehen wir Ihnen auch telefonisch über die unten angegebene Servicrufnummer zur Verfügung. Für die Geltendmachung von Garantieansprüchen gilt Folgendes:

1. Diese Garantiebedingungen regeln zusätzliche Garantieleistungen. Ihre gesetzlichen Gewährleistungsansprüche werden von dieser Garantie nicht berührt. Unsere Garantieleistung ist für Sie kostenlos.
2. Die Garantieleistung erstreckt sich ausschließlich auf Mängel, die auf Material- oder Herstellungsfehler zurückzuführen sind und ist auf die Behebung dieser Mängel bzw. den Austausch des Gerätes beschränkt. Bitte beachten Sie, dass unsere Geräte bestimmungsgemäß nicht für den gewerblichen, handwerklichen oder industriellen Einsatz konstruiert wurden. Ein Garantievertrag kommt daher nicht zustande, wenn das Gerät in Gewerbe-, Handwerks- oder Industriebetrieben sowie bei gleichzusetzenden Tätigkeiten eingesetzt wird.  
Von unserer Garantie sind ferner Ersatzleistungen für Transportschäden, Schäden durch Nichtbeachtung der Montageanleitung oder aufgrund nicht fachgerechter Installation, Nichtbeachtung der Gebrauchsanleitung (wie durch z.B. Anschluss an eine falsche Netzspannung oder Stromart), missbräuchliche oder unsachgemäße Anwendungen (wie z.B. Überlastung des Gerätes oder Verwendung von nicht zugelassenen Einsatzwerkzeugen oder Zubehör), Nichtbeachtung der Wartungs- und Sicherheitsbestimmungen, Eindringen von Fremdkörpern in das Gerät (wie z.B. Sand, Steine oder Staub), Gewaltawendung oder Fremdeinwirkungen (wie z. B. Schäden durch Herunterfallen) sowie durch verwendungsgemäßen, üblichen Verschleiß ausgeschlossen.

Der Garantieanspruch erlischt, wenn an dem Gerät bereits Eingriffe vorgenommen wurden.

3. Die Garantiezeit beträgt 2 Jahre und beginnt mit dem Kaufdatum des Gerätes. Garantieansprüche sind vor Ablauf der Garantiezeit innerhalb von zwei Wochen, nachdem Sie den Defekt erkannt haben, geltend zu machen. Die Geltendmachung von Garantieansprüchen nach Ablauf der Garantiezeit ist ausgeschlossen. Die Reparatur oder der Austausch des Gerätes führt weder zu einer Verlängerung der Garantiezeit noch wird eine neue Garantiezeit durch diese Leistung für das Gerät oder für etwaige eingebaute Ersatzteile in Gang gesetzt. Dies gilt auch bei Einsatz eines Vor-Ort-Services.
4. Für die Geltendmachung Ihres Garantieanspruches übersenden Sie bitte das defekte Gerät portofrei an die unten angegebene Adresse. Fügen Sie den Verkaufsbeleg im Original oder einen sonstigen datierten Kaufnachweis bei. Bitte bewahren Sie deshalb den Kassensbon als Nachweis gut auf! Beschreiben Sie uns bitte den Reklamationsgrund möglichst genau. Ist der Defekt des Gerätes von unserer Garantieleistung erfasst, erhalten Sie umgehend ein repariertes oder neues Gerät zurück.

Selbstverständlich beheben wir gegen Erstattung der Kosten auch gerne Defekte am Gerät, die vom Garantieumfang nicht oder nicht mehr erfasst sind. Dazu senden Sie das Gerät bitte an unsere Serviceadresse.

**ISC GmbH • Eschenstrasse 6 • 94405 Landau/Isar (Deutschland)**

Telefon: +49 [0] 180 5 120 509 • Telefax +49 [0] 180 5 835 830 (Anrufrufen: 0,14 Euro/Minute, Festnetz der T-Com)

E-Mail: [info@isc-gmbh.info](mailto:info@isc-gmbh.info) • Internet: [www.isc-gmbh.info](http://www.isc-gmbh.info)

**1 Service Hotline: 01805 120 509** (0,14 €/min. Festnetz T-Com) - **Mo-Fr. 8:00-20:00 Uhr**

Name:

2

Projektnummer RT:

Straße / Nr.:

Telefon:

PLZ

Ort

Mobil:

3 Welcher Fehler ist aufgetreten (genaue Angabe):

Art.-Nr.:

I.-Nr.:

Sehr geehrte Kundin, sehr geehrter Kunde,  
bitte beschreiben Sie uns die von Ihnen festgestellte Fehlfunktion Ihres Gerätes als Grund Ihrer Beanstandung möglichst genau. Dadurch können wir für Sie Ihre Reklamation schneller bearbeiten und Ihnen schneller helfen. Eine zu ungenaue Beschreibung mit Begriffen wie „Gerät funktioniert nicht“ oder „Gerät defekt“ verzögert hingegen die Bearbeitung erheblich.

4 Garantie:

JA

NEIN

Kaufbeleg-Nr. / Datum:

1 Service Hotline kontaktieren - es wird Ihnen eine Projektnummer zugeteilt | 2 Bitte Ihre Anschrift eintragen | 3 Fehlerbeschreibung und bitte Art.-Nr. und I.-Nr. angeben | 4 Garantiefall JA/NEIN bitte ankreuzen sowie Kaufbeleg-Nr. und Datum bitte angeben und eine Kopie des Kaufbeleges bitte belegen