

- DE **Originalbetriebsanleitung**  
Elektronischer Durchflussschalter
- GB **Original operating instructions** Electronic Flow Switch
- FR **Mode d'emploi d'origine**  
Dispositif de contrôle du flux électronique
- IT **Istruzioni per l'uso originali** Interruttore di flusso elettronico
- ES **Manual de instrucciones original**  
Interrupor electrónico de paso
- NL **Originele handleiding** Elektronische stromingsschakelaar
- PL **Oryginalna instrukcja obsługi**  
Elektroniczny przełącznik przepływowy
- CZ **Originální návod k obsluze** Elektronický průtokový spínač
- SK **Originálny návod na obsluhu**  
Elektronický prítokový spínač
- HU **Eredeti használati utasítás** Elektronikus átfolyási kapcsoló
- SI **Originalna navodila za uporabo**  
Elektronsko stikalo za pretok
- HR **Originalne upute za uporabu** Elektronička protočna sklopka
- BG **Оригинална работна инструкция**  
Електронен превключвател на потока
- BA **Originalne upute za uporabu** Elektronička protočna sklopka
- RS **Originalna uputstva za upotrebu**  
Elektronski protočni prekidač
- TR **Orijinal Kullanma Talimatı** Elektronik debi şalteri
- RU **Оригинальное руководство по эксплуатации**  
Электронный проточный переключатель
- DK **Original betjeningsvejledning** Elektronisk flowkontakt
- NO **Original-driftsveiledning**  
Elektronisk gjennomstrømningsbryter
- IS **Notandaleiðbeiningar** Rafmagns-vatnsflæðirofi
- SE **Original-bruksanvisning** Elektronisk flödesbrytare
- FI **Alkuperäiskäyttöohje** Elektroninen läpivirtauskatkaisin
- EE **Originaalkasutusjuhend** Elektrooniline läbivoolulüliti
- LV **Orīginālā lietošanas instrukcija**  
Elektroniskais caurplūdes slēdzis
- LT **Originali naudojimo instrukcija**  
Elektroninis pralaidumo jungiklis

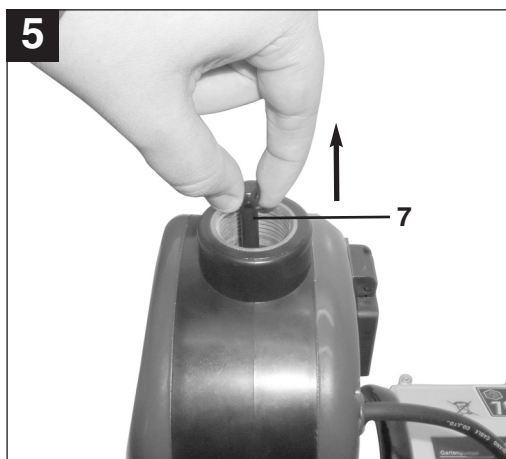
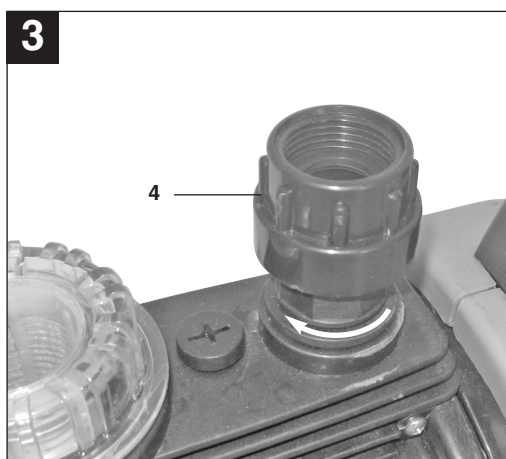
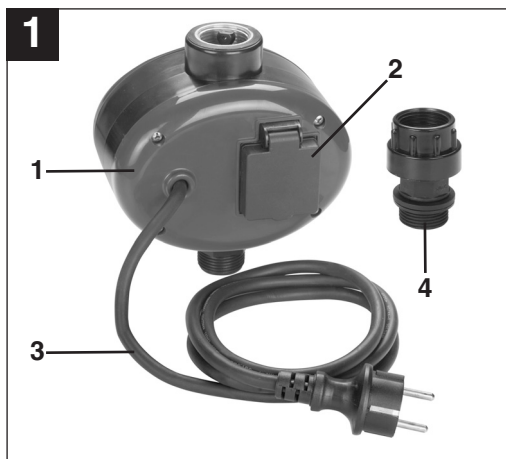


7

Art.-Nr.: 41.814.47

I.-Nr.: 11013

**NDE 10**



**⚠ Achtung!**

Beim Benutzen von Geräten müssen einige Sicherheitsvorkehrungen eingehalten werden, um Verletzungen und Schäden zu verhindern. Lesen Sie diese Bedienungsanleitung / Sicherheitshinweise deshalb sorgfältig durch. Bewahren Sie diese gut auf, damit Ihnen die Informationen jederzeit zur Verfügung stehen. Falls Sie das Gerät an andere Personen übergeben sollten, händigen Sie diese Bedienungsanleitung / Sicherheitshinweise bitte mit aus. Wir übernehmen keine Haftung für Unfälle oder Schäden, die durch Nichtbeachten dieser Anleitung und den Sicherheitshinweisen entstehen.

**1. Sicherheitshinweise**

Dieses Gerät ist nicht dafür bestimmt, durch Personen (einschließlich Kinder) mit eingeschränkten physischen, sensorischen oder geistigen Fähigkeiten oder mangels Erfahrung und/oder mangels Wissen benutzt zu werden, es sei denn, sie werden durch eine für ihre Sicherheit zuständige Person beaufsichtigt oder erhalten von ihr Anweisungen, wie das Gerät zu benutzen ist. Kinder sollten beaufsichtigt werden, um sicherzustellen, dass sie nicht mit dem Gerät spielen.

- Bitte lesen Sie die Gebrauchsanweisung sorgfältig durch und beachten Sie deren Hinweise. Machen Sie sich anhand dieser Gebrauchsanweisung mit dem Gerät, dem richtigen Gebrauch sowie den Sicherheitshinweisen vertraut.
- Der Zugriff von Kindern ist durch geeignete Maßnahmen zu verhindern.
- Der Benutzer ist im Arbeitsbereich des Gerätes gegenüber Dritten verantwortlich.
- Vor Inbetriebnahme ist durch fachmännische Prüfung sicherzustellen, dass die geforderten elektrischen Schutzmaßnahmen vorhanden sind.
- Während des Betriebes der Pumpe dürfen sich Personen nicht im Fördermedium aufhalten.
- **Vorsicht!**  
An stehenden Gewässern, Garten- und Schwimmteichen und in deren Umgebung ist die Benutzung nur mit Fehlerstrom-Schutzschalter mit einem auslösenden Nennstrom bis 30mA (nach VDE 0100 Teil 702 und 738) zulässig.
- Führen Sie vor jeder Benutzung eine Sichtprüfung des Gerätes durch. Benutzen Sie das Gerät nicht, wenn Sicherheitsvorrichtungen beschädigt oder abgenutzt sind. Setzen Sie nie Sicherheitsvorrichtungen außer Kraft.
- Verwenden Sie das Gerät ausschließlich entsprechend dem in dieser Gebrauchsanweisung

angegebenen Verwendungszweck.

- Sie sind für die Sicherheit im Arbeitsbereich verantwortlich.
- Sollte der Stecker aufgrund äußerer Einwirkungen beschädigt werden, so darf das Kabel nicht repariert werden! Das Kabel muss gegen ein neues ausgetauscht werden. Diese Arbeit darf nur durch einen Elektrofachmann ausgeführt werden.
- Die auf dem Typenschild angegebene Spannung von 230 Volt Wechselspannung muss der vorhandenen Netzspannung entsprechen.
- Stellen Sie sicher, dass die elektrische Steckverbindungen im überflutungssicheren Bereich liegen, bzw. vor Feuchtigkeit geschützt sind.
- Vor jeder Arbeit am Gerät Netzstecker ziehen.
- Vermeiden Sie, dass das Gerät einem direkten Wasserstrahl ausgesetzt wird.
- Für die Einhaltung ortsbezogener Sicherheits- und Einbaubestimmungen ist der Betreiber verantwortlich (Fragen Sie eventuell einen Elektrofachmann).
- Folgeschäden durch eine Überflutung von Räumen bei Störungen an der Pumpe hat der Benutzer durch geeignete Maßnahmen (z.B. Installation von Alarmanlage, Reservepumpe o.ä.) auszuschließen.
- Bei einem eventuellen Ausfall dürfen Reparaturarbeiten nur durch einen Elektrofachmann oder durch den ISC-Kundendienst durchgeführt werden.

**2. Gerätebeschreibung und Lieferumfang (siehe Bild 1)**

- Durchflussschalter (1)
- Steckdose (2)
- Netzleitung (3)
- Anschlussadapter (4)

Eventuell abgebildete Pumpen dienen nur der Veranschaulichung und befinden sich nicht im Lieferumfang.

**3. Bestimmungsgemäße Verwendung**

Zur Hauswasserversorgung im Haus und Hobbygarten einsetzbar. Ideal zum Umbau von Bewässerungspumpen als Hauswasserautomat. Der elektronische Durchflussschalter mit Trockenlaufsicherung schaltet die Pumpe bei Wasserbedarf automatisch ein. Nachdem die Wasserentnahme gestoppt wird, schaltet die Pumpe wieder aus.

**DE**

Einfache Montage auf jeder Gartenpumpe mit 33,3 mm (R1)-Anschluss! Einfacher Anschluss durch vormontierte Netzleitung und Steckdose.

Bitte beachten Sie, dass unsere Geräte bestimmungsgemäß nicht für den gewerblichen, handwerklichen oder industriellen Einsatz konstruiert wurden. Wir übernehmen keine Gewährleistung, wenn das Gerät in Gewerbe-, Handwerks- oder Industriebetrieben sowie bei gleichzusetzenden Tätigkeiten eingesetzt wird.

#### 4. Technische Daten

Netzspannung:	220-240 V~ / 50 Hz
Max. Stromstärke:	10 A
Schutzart:	IP 44
Max. Betriebsdruck:	1,0 MPa (10 bar)
Max. Temperatur:	55°C

#### 5. Installation und Inbetriebnahme

Pumpe ausschalten und Netzstecker der Pumpe ziehen. Bereits vorhandene Druckleitung direkt an der Pumpe entfernen. Auf eine korrekte Entlüftung der Pumpe achten (dazu die Anleitung der Pumpe beachten). Anschlussadapter (Abb. 1/Pos. 4) auf den Druckleitungsanschluss der Pumpe aufschrauben (Abb. 3). Den Durchflussschalter (Abb. 1/Pos. 1) mit dem Anschlussgewinde (Abb. 2/Pos. 5) auf den Anschlussadapter aufsetzen und mit der Überwurfmutter (Abb. 4/Pos. 10) am Anschlussadapter festziehen (Abb. 4). Der Durchflussschalter muss unbedingt in einer senkrechten Position stehen, das heißt, der Anschluss zur Pumpe (Abb. 2/Pos.5) muss unten liegen und der Anschluss zur Druckleitung (Abb. 2/Pos. 6) muss oben liegen. In anderen Lagen kann der Durchflussschalter nicht korrekt arbeiten. Rückschlagventil am Griff (Abb. 2/Pos. 7) anheben (Abb. 5) und den Durchflussschalter bis zum unteren Ende des Gewindes des Druckanschlusses (Abb. 2/Pos. 6) vorsichtig mit Förderflüssigkeit befüllen, um ein Trockenlaufen der Anlage zu vermeiden. Nun die Druckleitung am dafür vorgesehenen Anschluss (Abb. 2/Pos. 6) des Durchflussschalters verschrauben, dabei auf geeignete Abdichtung achten, z.B. mit Teflonband (nicht im Lieferumfang enthalten). Den Netzstecker der Pumpe an der Steckdose (Abb. 1/Pos. 2) an der Rückseite des Durchflussschalters anstecken. Nach Überprüfung aller hergestellten Anschlüsse und Leitungen muss ein Verbraucher an die Druckleitung angeschlossen

und geöffnet werden, damit beim Beginn des Fördervorganges die vorhandene Luft aus der Druckleitung entweichen kann. Das Netzkabel (Abb. 1/Pos. 3) des Durchflussschalters an eine ausreichend abgesicherte (mind. 10A) Schutzkontakt-Steckdose 230V ~ 50Hz einstecken. Der Durchflussschalter ist nun betriebsbereit. Die Pumpe einschalten, falls diese mit einem Schalter ausgerüstet ist, ansonsten läuft die Pumpe nun automatisch an und beginnt zu fördern. Der Verbraucher kann, sobald Förderflüssigkeit austritt, geschlossen werden. Der Durchflussschalter schaltet nun die Steckdose (Abb. 1/Pos. 2) ab. Die Demontage erfolgt entsprechend in umgekehrter Reihenfolge. Beim Einlagern darauf achten, dass sich keine Förderflüssigkeit im Durchflussschalter befindet, um Frostschäden zu verhindern.

#### 6. Bedienung

Der Durchflussschalter hat keine Einstell- oder Schaltmöglichkeiten, er funktioniert vollautomatisch. Es wird lediglich über 3 LEDs (Abb. 2/Pos. 8) der Betriebszustand signalisiert.

##### Grüne LED:

Der Durchflussschalter ist am Stromnetz angeschlossen.

##### Gelbe LED:

Der Durchflussschalter hat ausgelöst, die Steckdose (Abb. 1/Pos. 2) ist spannungsführend

##### Rote LED:

Der Durchflussschalter hat eine Störung festgestellt

##### Folgende Betriebszustände werden angezeigt:

- **Grün leuchtet:**  
Der Durchflussschalter ist betriebsbereit, es wird keine Förderflüssigkeit benötigt. Die Pumpe läuft nicht.
- **Grün und Gelb leuchtet:**  
Die Pumpe ist in Betrieb, ein Verbraucher zur Entnahme von Förderflüssigkeit ist geöffnet.
- **Grün und Rot leuchtet:**  
Die Pumpe befindet sich im Trockenlauf ohne Förderflüssigkeit. Der Durchflussschalter führt 3 Versuche durch um den Trockenlauf zu beseitigen, bevor der Trockenlaufschutz endgültig auslöst.
- **Grün leuchtet, Rot blinkt:**  
Der Trockenlaufschutz hat ausgelöst, es ist keine Ansaugung der Förderflüssigkeit mehr möglich. Unter Zuhilfenahme der Anleitung der Pumpe die Fehlerursache (z.B. undichte Saugleitung) finden

und beseitigen. Danach durch Betätigen des Reset-Tasters (Abb. 2/Pos. 9) am Durchflussschalter die Pumpe wieder in Betrieb nehmen.

## 7. Austausch der Netzanschlussleitung

Wenn die Netzanschlussleitung dieses Gerätes beschädigt wird, muss sie durch den Hersteller oder seinen Kundendienst oder eine ähnlich qualifizierte Person ersetzt werden, um Gefährdungen zu vermeiden.

## 8. Wartung

Der Durchflussschalter ist wartungsfrei. Es sind lediglich regelmäßige Kontrollen der Verschraubungen und Leitungen auf korrekten Sitz, Festigkeit und Dichtigkeit durchzuführen, um Fehlerquellen möglichst frühzeitig erkennen und beseitigen zu können.

## 9. Ersatzteilbestellung

Bei der Ersatzteilbestellung sollten folgende Angaben gemacht werden:

- Typ des Gerätes
- Artikelnummer des Gerätes
- Ident-Nummer des Gerätes
- Ersatzteil-Nummer des erforderlichen Ersatzteils

Aktuelle Preise und Infos finden Sie unter [www.isc-gmbh.info](http://www.isc-gmbh.info)

**DE****10. Störungsbeseitigung**

<b>Störung</b>	<b>Möglicher Verursacher</b>	<b>Beseitigung</b>
Pumpe schaltet nicht ein	Stromausfall	Leitung und Sicherung prüfen
	Pumpe nicht eingeschaltet	Pumpe einschalten
Pumpe schaltet ständig aus und ein	Druckseite nicht dicht	Verbraucher und Druckleitung auf Undichtigkeiten überprüfen
Pumpe schaltet nicht aus	Druckseite nicht dicht	Verbraucher und Druckleitung auf Undichtigkeiten überprüfen
	Verbraucher geöffnet	Verbraucher schließen
Pumpe schaltet nicht ein	Es wird keine Förderflüssigkeit entnommen, die Druckleitung steht unter genügend Druck	Verbraucher öffnen

**⚠ Important!**

When using equipment, a few safety precautions must be observed to avoid injuries and damage. Please read the complete operating manual with due care. Keep this manual in a safe place, so that the information is available at all times. If you give the equipment to any other person, give them these operating instructions as well.

We accept no liability for damage or accidents which arise due to non-observance of these instructions and the safety information.

**1. Safety information**

This equipment is not designed to be used by people (including children) with limited physical, sensory or mental capacities or those with no experience and/or knowledge unless they are supervised by a person who is responsible for their safety or they have received instructions from such a person in how to use the equipment safely. Children must always be supervised in order to ensure that they do not play with the equipment.

- Please read the directions for use carefully and observe the information provided. It is important to consult these instructions in order to acquaint yourself with the machine, its proper use and safety precautions.
- Suitable measures must be taken to keep the equipment out of the reach of children.
- The operator is responsible for the safety of third parties present in the work area.
- Before starting, a test must be carried out by a specialist to ensure that the required electrical safety measures are in place.
- There must be no personnel in the transport medium while the pump is operating.
- **Caution!** In stagnant water, garden ponds, swimming ponds and their surrounding areas the pump may only be used with an earth-leakage circuit breaker with an actuating rated current of up to 30mA (according to VDE 0100 part 702 and 738).
- Always inspect the equipment visually before using it. Do not use the equipment if safety devices are damaged or worn. Never disable safety devices.
- Use the equipment only for the purposes indicated in these directions for use.
- You are responsible for safety in the work area.
- If the plug is damaged by external influences, the cable may not be repaired. The cable must be replaced by a new one. This work may only be carried out by a trained electrician.

- The voltage of 230 V alternating voltage specified on the rating plate must be the same as the mains voltage.
- Ensure that the electrical plug connections are in areas that are not at risk of flooding or protect them from moisture.
- Pull the mains plug before starting any work on the equipment.
- Do not expose the equipment to a direct jet of water.
- The operator is responsible for complying with local safety and installation regulations (ask an electrician if you are in any doubt).
- Consequential damage caused by flooded rooms in the event of the pump suffering faults must be prevented by the user by means of suitable measures (for example installing alarm systems or a reserve pump, etc.).
- In the event of a failure, repair work may only be carried out by an electrician or by ISC after sales service personnel.

**2. Layout and items supplied (see Fig. 1)**

- Flow switch (1)
- Socket (2)
- Mains lead (3)
- Connection adapter (4)

Any pumps shown are for illustration purposes only and are not supplied.

**3. Proper use**

Suitable for use for the domestic water supply in a house or garden. Ideal for converting irrigation pumps into an automatic domestic water system. The electronic flow switch with dry running guard switches on the pump automatically when water is needed. When the water supply has been stopped, the pump switches off again. Easy to fit to any garden pump with a 33.3 mm (R1) connector. Easy to connect due to its ready-fitted mains lead and socket.

Please note that our equipment has not been designed for use in commercial, trade or industrial applications. Our warranty will be voided if the machine is used in commercial, trade or industrial businesses or for equivalent purposes.

## 4. Technical data

Mains voltage:	220-240 V~ / 50 Hz
Max. current strength:	10 A
Protection type:	IP 44
Max. operating pressure:	1.0 MPa (10 bar)
Max. temperature:	55°C

## 5. Installation and start-up

Switch off the pump and pull the pump's mains plug. Remove the existing output line on the actual pump. Ensure that you bleed the pump correctly (refer to the pump's manual for further details). Screw the connection adapter (Fig. 1 / Item 4) to the output line connector on the pump (Fig 3). Fit the flow switch (Fig. 1 / Item 1) with the connection thread (Fig. 2 / Item 5) to the connection adapter and secure it to the connection adapter using the union nut (Fig. 4 / Item 10) (Fig. 4). The flow switch must be in an upright position, in other words the connector for the pump (Fig. 2 / Item 5) must be at the bottom and the connector for the output line (Fig. 2 / Item 6) must be at the top. If it is in any other position, the flow switch cannot work correctly. Raise the non-return valve at the handle (Fig. 2 / Item 7) (Fig. 5) and carefully fill the flow switch with the transport fluid up to the bottom end of the thread on the pressure connector (Fig. 2 / Item 6) to prevent the system running dry. Now screw the output line to the connector provided for it (Fig. 2 / Item 6) on the flow switch and ensure that you seal the connection properly, for example with Teflon tape (not supplied). Connect the pump's mains plug to the socket (Fig. 1 / Item 2) on the rear of the flow switch. After checking all the connections and lines, connect a consumer to the output line and open it so that any air in the output line can escape when the transport process is started. Connect the mains lead (Fig. 1 / Item 3) on the flow switch to an adequately fused (at least 10 A) 230V ~ 50Hz safety mains socket with a ground contact. The flow switch is now ready for use. Switch on the pump if it is fitted with a switch, otherwise the pump will now start automatically and will start to transport the medium. The consumer can be closed as soon as the transport fluid is emitted from it. The flow switch will now switch off the socket (Fig. 1 / Item 2). To dismantle, proceed in reverse order. If you place it into storage, ensure that the flow switch does not contain any transport fluid so as to avoid frost damage.

## 6. Operation

The flow switch cannot be adjusted or switched, it is fully automatic. There are only 3 LEDs (Fig. 2 / Item 8) to indicate its operating status.

### Green LED:

The flow switch is connected to the power supply

**Yellow LED:** The flow switch has tripped, the socket (Fig. 1 / Item 2) is live.

**Red LED:** The flow switch has detected a fault

### The following operating statuses are indicated:

- **Green is lit:** The flow switch is ready for use, no transport fluid is required. The pump is not running.
- **Green and yellow are lit:** The pump is operating, a consumer for discharging transport fluid is open.
- **Green and red are lit:** The pump is running dry without transport fluid. The flow switch will attempt to rectify the dry running three times before the dry running guard finally trips.
- **Green is lit, red is flashing:** The dry running guard has tripped, it is no longer possible to draw in the transport fluid. Find the cause of the fault using the pump's operating manual (for example leaking intake line) and rectify it. Then restart the pump by pressing the Reset button (Fig. 2 / Item 9) on the flow switch.

## 7. Replacing the power cable

If the power cable for this equipment is damaged, it must be replaced by the manufacturer or its after-sales service or similarly trained personnel to avoid danger.

## 8. Maintenance

The flow switch requires no maintenance. The only requirement is for regular checks on the screw connections and line to ensure that they are correctly positioned, secure and not leaking so that error sources can be identified and rectified as soon as possible.



## 9. Ordering replacement parts

Please quote the following data when ordering replacement parts:

- Type of machine
- Article number of the machine
- Identification number of the machine
- Replacement part number of the part required

For our latest prices and information please go to [www.isc-gmbh.info](http://www.isc-gmbh.info)

**GB****10. Troubleshooting**

<b>Fault</b>	<b>Possible cause</b>	<b>Remedy</b>
Pump does not cut in	Power failure	Check the cable and fuse
	Pump not switched on	Switch on pump
Pump cuts out and in constantly	Output side leaking	Check consumers and output line for leaks
Pump does not cut out	Output side leaking	Check consumers and output line for leaks
	Consumer open	Close consumer
Pump does not cut in	No transport fluid is being discharged, the output line is adequately pressurized	Open consumer

**⚠ Attention !**

Lors de l'utilisation d'appareils, il faut respecter certaines mesures de sécurité afin d'éviter des blessures et dommages. Veuillez donc lire attentivement ce mode d'emploi. Conservez-le bien de façon à pouvoir disposer à tout moment de ces informations. Si l'appareil doit être remis à d'autres personnes, remettez-leur aussi ce mode d'emploi. Nous déclinons toute responsabilité pour les accidents et dommages dus au non-respect de ce mode d'emploi et des consignes de sécurité.

**1. Consignes de sécurité**

Cet appareil ne convient pas aux personnes (y compris les enfants) qui en raison de leurs capacités physiques, sensorielles ou intellectuelles ou leur manque d'expérience et/ou de connaissances ne peuvent pas l'utiliser de manière sûre, à moins d'être surveillées et de recevoir les instructions relatives à l'utilisation de l'appareil par une personne responsable de leur sécurité. Surveillez les enfants pour vous assurer qu'ils ne jouent pas avec l'appareil.

- Veuillez lire consciencieusement ce mode d'emploi jusqu'au bout et en respecter les consignes. Familiarisez-vous avec l'appareil, son emploi correct, ainsi qu'avec les consignes de sécurité en vous servant de ce mode d'emploi.
- Il faut interdire l'accès aux enfants par des mesures adéquates.
- L'utilisateur est tenu responsable dans la zone de travail de l'appareil vis-à-vis d'un tiers.
- Avant la mise en service, il faut s'assurer par une vérification effectuée par un(e) professionnelle que toutes les mesures électriques préventives sont présentes.
- Pendant le fonctionnement de la pompe, les personnes ne doivent pas se trouver dans le fluide refoulé.
- **Attention !** Sur des eaux dormantes, des pièces d'eau de jardin et des piscines et dans leur proximité, l'utilisation est uniquement autorisée avec un disjoncteur à courant de défaut dont le courant nominal déclencheur ne dépasse pas 30 mA (conformément à VDE 0100, parties 702 et 738).
- Effectuez un contrôle à vue de l'appareil avant chaque utilisation de ce dernier. N'utilisez pas l'appareil dès lors que des équipements de sécurité ont été endommagés ou sont usés. N'annulez jamais l'effet d'un dispositif de sécurité.

- Utilisez cet appareil exclusivement dans le respect de l'application conforme indiquée dans ce mode d'emploi.
- C'est vous qui êtes responsable de la sécurité dans la zone de travail.
- Si le connecteur est endommagé par une influence extérieure, il ne faut pas réparer le câble ! Le câble doit être remplacé par un nouveau. Ce travail doit uniquement être réalisé par un(e) spécialiste électricien(ne).
- La tension indiquée sur la plaque signalétique de 230 Volts (tension alternative) doit correspondre à la tension secteur présente.
- Assurez-vous que les connecteurs enfichables électriques se trouvent dans un endroit à l'abri des inondations ou de l'humidité.
- Avant tout travail sur l'appareil, débranchez la prise secteur.
- Évitez d'exposer directement l'appareil à un jet d'eau.
- L'exploitant est responsable du bon respect des directives de sécurité et de montage. Demandez éventuellement à un(e) électricien(ne) spécialisé(e).
- L'utilisateur doit exclure tout dommage indirect en raison d'une inondation, en cas de dérangement de la pompe, en prenant les mesures adéquates (p. ex. installation d'une alarme, pompe de réserve, ou autre).
- En cas de panne éventuelle, les travaux de réparation doivent uniquement être réalisés par un(e) électricien(ne) spécialisé(e) ou par le service après-vente d'ISC.

**2. Description de l'appareil et volume de livraison (cf. figure 1)**

- Dispositif de contrôle du flux (1)
- Prise de courant (2)
- Câble réseau (3)
- Adaptateur de raccordement (4)

Les pompes éventuellement illustrées servent uniquement à illustrer et ne font pas partie des pièces livrées.

FR

### 3. Utilisation conforme à l'affectation

Peut être employé pour l'alimentation en eau dans la maison et les jardins. Convient parfaitement à la transformation de pompes d'arrosage en système automatique d'eau à emploi domestique. Le dispositif électronique de contrôle du flux à dispositif de sécurité contre la marche à sec commute automatiquement la pompe en cas de besoin. Une fois la prise d'eau arrêtée, la pompe se met à nouveau hors circuit. Montage simple sur chaque pompe de jardin disposant d'un raccord 33,3 mm (R1) ! Raccord simple par câble réseau et prise de courant prémontés.

Veillez au fait que nos appareils, conformément à leur affectation, n'ont pas été construits, pour être utilisés dans un environnement professionnel, industriel ou artisanal. Nous déclinons toute responsabilité si l'appareil est utilisé professionnellement, artisanalement ou dans des sociétés industrielles, tout comme pour toute activité équivalente.

### 4. Caractéristiques techniques

Tension du secteur :	220-240 V~ / 50 Hz
Intensité de courant maxi. :	10 A
Type de protection :	IP 44
Pression de service maxi. :	1,0 MPa (10 bars)
Température maxi. :	55°C

### 5. Installation et mise en service

Mettez la pompe hors circuit et retirez la fiche de contact de la pompe. Retirez la conduite de pression présente sur la pompe. Veillez à correctement débouler la pompe (pour ce faire, respectez le mode d'emploi de la pompe). Vissez l'adaptateur de raccordement (fig. 1/pos. 4) sur le raccord de la conduite de pression de la pompe (fig. 3). Mettez le dispositif de contrôle du flux (fig. 1/pos. 1), le filet de raccordement (fig. 2/pos. 5) sur l'adaptateur de raccordement et fixez-le avec l'écrou-raccord (fig. 4/pos. 10) sur l'adaptateur de raccordement (fig. 4). Le dispositif de contrôle du flux doit absolument se trouver en position verticale, autrement dit, le raccord vers la pompe (fig. 2/pos. 5) doit se trouver en bas et le raccord vers la conduite de pression (fig. 2/pos. 6) en haut. Toute autre position empêche le dispositif de contrôle du flux de fonctionner correctement. Soulevez (fig. 5) la soupape anti-retour de la poignée

(fig. 2/pos. 7) et remplissez précautionneusement le dispositif de contrôle du flux jusqu'à l'extrémité inférieure du filet du raccord de refoulement (fig. 2/pos. 6) de liquide de refoulement, afin d'éviter que l'installation ne fonctionne à sec. Vissez à présent la conduite de pression sur le raccord prévu à cet effet (fig. 2/pos. 6) du dispositif de contrôle du flux, veillez ce faisant, à étancher adéquatement, p. ex. avec une bande téflon (non comprise dans la livraison). Enfichez la fiche de contact de la pompe à la prise de courant (fig. 1/pos. 2) au dos du dispositif de contrôle du flux. Après avoir contrôlé tous les raccords réalisés et tous les câbles, il faut connecter un consommateur à une conduite de pression et l'ouvrir afin que l'air présent au début du refoulement puisse s'échapper de la conduite de pression. Enfichez le câble secteur (fig. 1/pos. 3) du dispositif de contrôle du flux dans une prise de courant à contact de protection suffisant 230 V ~ 50Hz suffisamment protégée (au moins 10A). Le dispositif de contrôle du flux est alors prêt à l'emploi. Si la pompe a un interrupteur, mettez-la en circuit, sinon, elle se met automatiquement en circuit commence à refouler. Le consommateur peut être fermé dès que du liquide de refoulement en sort. Le dispositif de contrôle du flux met alors la prise (fig. 1/pos. 2) hors circuit. Le démontage se fait alors dans l'ordre inverse. Lors du stockage, veillez à ce qu'aucun liquide de refoulement ne se trouve dans le dispositif de contrôle du flux afin d'éviter tout dommage dû au gel.

### 6. Commande

Le dispositif de contrôle du flux ne dispose d'aucune possibilité de réglage ou de commutation, il fonctionne entièrement automatiquement. Seul l'état de fonctionnement est signalé via 3 DEL (fig. 2/pos. 8).

**LED verte** : le dispositif de contrôle du flux est branché au secteur

**LED jaune** : le dispositif de contrôle du flux s'est déclenché, la prise (fig. 1/pos. 2) est sous tension

**LED rouge** : le dispositif de contrôle du flux a détecté un dérangement

#### Les anomalies suivantes sont affichées :

- **Verte allumée** : le dispositif de contrôle du flux est prêt, aucun liquide de refoulement nécessaire. La pompe ne fonctionne pas.
- **Verte et jaune allumées** : la pompe est en service, un consommateur de prélèvement de

liquide de refoulement est ouvert.

- **Verte et rouge allumées** : la pompe se trouve en fonctionnement à sec sans liquide de refoulement. Le dispositif de contrôle du flux réalise 3 essais pour parer au fonctionnement à sec avant de déclencher définitivement le dispositif de protection contre fonctionnement à sec.
- **Verte allumée, rouge clignotante** : le dispositif de protection contre fonctionnement à sec s'est déclenché, aucune aspiration du liquide de refoulement n'est plus possible. A l'aide du mode d'emploi de la pompe, trouvez la cause de l'incident (p. ex. une conduite d'aspiration non étanche) et éliminez-la. Remettez ensuite la pompe en service en actionnant la touche RAZ (fig. 2/pos. 9) sur le dispositif de contrôle du flux.

## 7. Remplacement de la ligne de raccordement réseau

Si la ligne de raccordement réseau de cet appareil est endommagée, il faut la faire remplacer par le producteur ou son service après-vente ou par une personne de qualification semblable afin d'éviter tout risque.

## 8. Maintenance

Le dispositif de contrôle du flux ne nécessite aucun entretien. Il suffit de réaliser des contrôles réguliers des raccords vissés et des câbles pour en vérifier le bon maintien, la bonne solidité et leur étanchéité, dans le but de détecter et donc d'éliminer le plus tôt possible toute source d'anomalie.

## 9. Commande de pièces de rechange

Pour les commandes de pièces de rechange, veuillez indiquer les références suivantes:

- Type de l'appareil
- No. d'article de l'appareil
- No. d'identification de l'appareil
- No. de pièce de rechange de la pièce requise

Vous trouverez les prix et informations actuelles à l'adresse [www.isc-gmbh.info](http://www.isc-gmbh.info)

**FR****10. Elimination du dérangement**

Dérangement	Cause probable	Dépannage
Pompe ne se met pas hors circuit	Panne de courant	Contrôler la conduite et le fusible
	Pompe non activée	Mettre la pompe en circuit
La pompe se met constamment hors et en circuit	Le côté pression n'est pas étanche	Contrôler si le consommateur et la conduite de pression n'ont pas de défauts d'étanchéité
Pompe ne se met pas hors circuit	Le côté pression n'est pas étanche	Contrôler si le consommateur et la conduite de pression n'ont pas de défauts d'étanchéité
	Consommateur ouvert	Fermer le consommateur
Pompe ne se met pas hors circuit	Aucun liquide de refoulement n'est prélevé, la conduite de pression a suffisamment de pression	Ouvrir le consommateur

**⚠ Attenzione!**

Nell'usare gli apparecchi si devono rispettare diverse avvertenze di sicurezza per evitare lesioni e danni. Quindi leggete attentamente queste istruzioni per l'uso. Conservatele bene per avere a disposizione le informazioni in qualsiasi momento. Se date l'apparecchio ad altre persone consegnate loro queste istruzioni per l'uso insieme all'apparecchio! Non ci assumiamo alcuna responsabilità per incidenti o danni causati dal mancato rispetto di queste istruzioni e delle avvertenze di sicurezza.

**1. Avvertenze di sicurezza**

Questo apparecchio non è destinato ad essere usato da persone (bambini compresi) con capacità fisiche, sensoriali o mentali limitate o che manchino di esperienza e/o conoscenze, a meno che non vengano sorvegliati da una persona responsabile per la loro sicurezza o abbiano ricevuto da essa istruzioni su come usare l'apparecchio. I bambini devono essere sorvegliati per assicurarsi che non giochino con l'apparecchio.

- Leggete attentamente le istruzioni per l'uso ed osservatene le avvertenze. Con l'aiuto di queste istruzioni per l'uso, familiarizzate con l'apparecchio, il suo uso corretto e le avvertenze di sicurezza.
- Adottate misure atte a tenere l'apparecchio lontano dalla portata dei bambini.
- Nell'area di esercizio dell'apparecchio, l'utilizzatore è responsabile nei confronti di terzi.
- Prima della messa in esercizio ci si deve assicurare tramite il controllo da parte di un tecnico che siano state prese le misure di protezione elettriche richieste.
- Durante il funzionamento della pompa è vietato fare il bagno nella vasca di alimentazione.
- Attenzione! Nel caso di stagni, laghetti di giardini o piccole vasche e nelle loro vicinanze l'uso è consentito solo con interruttore di sicurezza per correnti di guasto con una corrente nominale di intervento fino a 30 mA (secondo la norma VDE 0100 parte 702 e parte 738).
- Prima di ogni uso effettuate un controllo visivo dell'apparecchio. Non usate l'apparecchio se i dispositivi di sicurezza sono danneggiati o usurati. Non escludete mai i dispositivi di sicurezza.
- Utilizzate l'apparecchio esclusivamente per lo scopo indicato in queste istruzioni per l'uso.
- Siete responsabili per la sicurezza nella zona di lavoro.

- Nel caso in cui la spina venisse danneggiata da agenti esterni, il cavo non deve venire riparato, ma sostituito con uno nuovo. Questa operazione deve venire eseguita soltanto da un elettricista specializzato.
- La tensione alternata di 230 V indicata sulla targhetta di identificazione deve corrispondere alla tensione di rete esistente.
- Assicuratevi che gli attacchi elettrici si trovino in una zona che non venga sommersa dall'acqua e che siano protetti dall'umidità.
- Staccate la spina dalla presa di corrente prima di ogni operazione all'apparecchio.
- Evitate di esporre l'apparecchio ad un getto d'acqua diretto.
- L'utilizzatore è responsabile del rispetto delle norme locali di montaggio e di sicurezza (chiedete eventualmente ad un elettricista).
- Tramite misure appropriate l'utilizzatore deve escludere i danni conseguenti causati da inondazioni di ambienti per difetti della pompa (ad es. installazione di un impianto di allarme, pompa di riserva o simili).
- In caso di un eventuale guasto i lavori di riparazione devono venire eseguiti soltanto da un elettricista specializzato oppure dal servizio assistenza ISC.

**2. Descrizione dell'apparecchio ed elementi forniti (vedi Fig. 1)**

- Interruttore di flusso (1)
- Presa (2)
- Cavo di alimentazione (3)
- Adattatore di collegamento (4)

Le pompe eventualmente raffigurate servono solo per illustrazione e non sono compresi fra gli elementi forniti.

**3. Utilizzo proprio**

Si può utilizzare per il rifornimento idrico domestico in casa e in giardino. Ideale per trasformare le pompe per l'irrigazione in una centralina idrica. L'interruttore di flusso elettronico con la protezione dal funzionamento a secco inserisce automaticamente la pompa in caso di bisogno d'acqua. La pompa si disattiva dopo che è stato interrotto il prelievo di acqua. Facile montaggio su ogni pompa da giardino con attacco 33,3 mm (R1)! Facile collegamento grazie a cavo di alimentazione e presa già montati.

IT

Tenete presente che i nostri apparecchi non sono stati costruiti per l'impiego professionale, artigianale o industriale. Non ci assumiamo alcuna garanzia quando l'apparecchio viene usato in imprese commerciali, artigianali o industriali, o in attività equivalenti.

#### 4. Caratteristiche tecniche

Tensione di rete:	220-240 V~ / 50 Hz
Corrente max.:	10 A
Tipo di protezione:	IP 44
Pressione max. di esercizio:	1,0 MPa (10 bar)
Temperatura max.:	55°C

#### 5. Installazione messa in esercizio

Disinserite la pompa e scollegate la spina della pompa. Staccate la tubazione di mandata già collegata direttamente dalla pompa. Fate attenzione ad un corretto sfiato della pompa (in merito tenete presente le istruzioni per la pompa). Avvitare l'adattatore di collegamento (Fig. 1/Pos. 4) sull'attacco di mandata della pompa (Fig. 3). Posizionate l'interruttore di flusso (Fig. 1/Pos. 1) con il filetto di collegamento (Fig. 2/Pos. 5) sul relativo adattatore e fissatelo bene (Fig. 4) con il dado a risvolto (Fig. 4/Pos. 10). L'interruttore di flusso deve essere assolutamente in posizione verticale, ossia l'attacco per la pompa (Fig. 2/Pos. 5) deve trovarsi in basso e l'attacco per il tubo di mandata deve trovarsi in alto (Fig. 2/Pos. 6). In altre posizioni l'interruttore di flusso non può funzionare correttamente. Sollevate (Fig. 5) la valvola antiritorno per la relativa impugnatura (Fig. 2/Pos. 7) e riempite con il liquido da convogliare l'interruttore di flusso fino all'estremità inferiore del filetto dell'attacco di mandata (Fig. 2/Pos. 6) per evitare un funzionamento a secco dell'impianto. Ora avvitate il tubo di mandata sull'attacco dell'interruttore di flusso previsto a tal fine (Fig. 2/Pos. 6) provvedendo ad una tenuta adeguata, per es. con nastro teflon (non compreso negli elementi forniti). Inserite la spina della pompa nella presa (Fig. 1/Pos. 2) sul retro dell'interruttore di flusso. Dopo aver controllato tutte le tubazioni ed i collegamenti eseguiti si deve collegare ed aprire un'utenza sul tubo di mandata affinché, iniziando il processo di convogliamento, l'aria presente possa uscire dal tubo di mandata. Inserite il cavo di rete (Fig. 1/Pos. 3) dell'interruttore di flusso in una presa con messa a terra da 230V ~ 50Hz sufficientemente protetta (almeno 10A). L'interruttore di flusso è ora

pronto all'esercizio. Accendete la pompa se è provvista di un interruttore, altrimenti la pompa parte automaticamente ed inizia a convogliare. L'utenza può essere chiusa appena il liquido da convogliare comincia ad uscire. L'interruttore di flusso disattiva ora la presa (Fig. 1/Pos. 2). Lo smontaggio avviene rispettivamente nell'ordine inverso. Quando riponete la pompa badate che non vi sia più liquido da convogliare nell'interruttore di flusso al fine di evitare danni causati dal gelo.

#### 6. Uso

L'interruttore di flusso non può essere regolato o attivato, funziona automaticamente. Lo stato di esercizio viene segnalato solo da 3 spie (Fig. 2/Pos. 8).

##### Spia verde:

l'interruttore di flusso è collegato alla rete elettrica

**Spia gialla:** l'interruttore di flusso è intervenuto, la presa (Fig. 1/Pos. 2) è sotto tensione

**Spia rossa:** l'interruttore di flusso ha individuato un'anomalia

##### Vengono indicati i seguenti stati di esercizio:

- **È illuminata la spia verde:** l'interruttore di flusso è pronto all'esercizio, non c'è bisogno di liquido da convogliare. La pompa non è in funzione.
- **Sono illuminate la spia verde e quella gialla:** la pompa è in funzione, un'utenza per il prelievo del liquido da convogliare è aperta.
- **Sono illuminate la spia verde e quella rossa:** la pompa funziona a secco senza liquido da convogliare. L'interruttore di flusso esegue 3 tentativi per porre fine al funzionamento a secco prima che intervenga definitivamente la protezione contro il funzionamento a secco.
- **È illuminata la spia verde, quella rossa lampeggia:** la protezione contro il funzionamento a secco è intervenuta, non è più possibile aspirare il liquido da convogliare. Aiutandovi con le istruzioni per la pompa trovate ed eliminate la causa dell'errore (per es. perdite del tubo di aspirazione). Dopodiché azionando il tasto di reset (Fig. 2/ Pos. 9) sull'interruttore di flusso, mettete di nuovo in esercizio la pompa.



## 7. Sostituzione del cavo di alimentazione

Se il cavo di alimentazione di questo apparecchio viene danneggiato deve essere sostituito dal produttore, dal suo servizio di assistenza clienti o da una persona al pari qualificata al fine di evitare pericoli.

## 8. Manutenzione

L'interruttore di flusso non ha bisogno di manutenzione. Si deve soltanto controllare regolarmente che i collegamenti a vite e i tubi siano correttamente collegati, ben fissi e non presentino perdite in modo tale da poter riconoscere ed eliminare tempestivamente fonti di errori.

## 9. Commissione dei pezzi di ricambio

Volendo commissionare dei pezzi di ricambio, si dovrebbe dichiarare quanto segue:

- modello dell'apparecchio
- numero dell'articolo dell'apparecchio
- numero d'ident. dell'apparecchio
- numero del pezzo di ricambio del ricambio necessitato.

Per i prezzi e le informazioni attuali si veda [www.isc-gmbh.info](http://www.isc-gmbh.info)

**IT****10. Eliminazione delle anomalie**

<b>Anomalia</b>	<b>Possibile causa</b>	<b>Eliminazione</b>
La pompa non si inserisce	Caduta di corrente	Controllate il cavo ed il fusibile
	La pompa non è inserita	Inserite la pompa
La pompa si inserisce e disinserisce in continuazione	Lato mandata con perdite	Controllate che l'utenza ed il tubo di mandata non presentino perdite
La pompa non si disinserisce	Lato mandata con perdite	Controllate che l'utenza ed il tubo di mandata non presentino perdite
	Utenza aperta	Chiudete l'utenza
La pompa non si inserisce	Non viene prelevato il liquido da convogliare, il tubo di mandata è sotto sufficiente pressione	Aprite l'utenza

**⚠ ¡Atención!**

Al usar aparatos es preciso tener en cuenta una serie de medidas de seguridad para evitar lesiones o daños. Por este motivo, es preciso leer atentamente estas instrucciones de uso. Guardar esta información cuidadosamente para poder consultarla en cualquier momento. En caso de entregar el aparato a terceras personas, será preciso entregarles, asimismo, el manual de instrucciones. No nos hacemos responsables de accidentes o daños provocados por no tener en cuenta este manual y las instrucciones de seguridad.

**1. Instrucciones de seguridad**

Este aparato no ha sido concebido para ser utilizado por personas (incluyendo niños) cuyas capacidades estén limitadas física, sensorial o psíquicamente, o que no dispongan de la experiencia y/o los conocimientos necesarios. Las personas aptas deberán recibir formación o instrucciones necesarias sobre el funcionamiento del aparato por parte de una persona responsable para su seguridad. Vigilar a los niños para asegurarse de que no jueguen con el aparato.

- Es preciso observar atentamente estas instrucciones de uso y sus advertencias. Utilice este manual para familiarizarse con el aparato, su uso correcto y las advertencias de seguridad pertinentes.
- Mantener alejada del alcance de los niños sirviéndose de medidas apropiadas.
- En el área de trabajo con el aparato, el usuario es responsable frente a terceros.
- Antes de la puesta en marcha, cerciorarse de que se disponga de las medidas de protección eléctrica exigidas mediante comprobación efectuada por especialistas.
- Durante el servicio de la bomba no podrá haber personas en el líquido que se desea transportar.
- ¡Cuidado! En el caso de aguas estancadas, lagos de jardín y estanques, así como en su entorno, está permitido el uso únicamente con interruptor de corriente por defecto con una corriente nominal liberada de hasta 30 mA (conforme a VDE 0100 secciones 702 y 738).
- Antes de cada uso, realizar un control visual del aparato. No utilizar el aparato si están dañados o gastados los dispositivos de seguridad. No desconectar nunca los dispositivos de seguridad.
- Usar el aparato exclusivamente para la finalidad indicada en estas instrucciones de uso.

- El usuario es responsable de la seguridad en el área de trabajo.
- Si el enchufe resultara dañado por efecto de agentes externos, no está permitido reparar el cable. El cable debe ser sustituido por uno nuevo. Este trabajo será realizado únicamente por un electricista profesional.
- La tensión indicada en la placa de identificación de 230 voltios de corriente alterna ha de coincidir con la tensión de red existente.
- Es preciso cerciorarse de que los enchufes eléctricos estén ubicados en un lugar protegido contra las inundaciones, así como protegidos de la humedad.
- Antes de realizar cualquier trabajo en el aparato, desenchufar.
- Evitar que el aparato sea expuesto a un chorro directo de agua.
- El propietario es responsable de la observancia de las disposiciones locales en materia de seguridad e instalación (si es necesario, consultar a un electricista).
- El usuario es responsable de evitar daños derivados de la inundación de cualquier recinto en caso de averías en la bomba, mediante la adopción de medidas apropiadas (p. ej., instalación de sistemas de alarma, bomba auxiliar o similar).
- En caso de avería, los trabajos de reparación solo podrán ser llevados a cabo por un electricista o por el servicio técnico postventa de ISC.

**2. Descripción del aparato y volumen de entrega (véase fig. 1)**

- Interruptor de paso (1)
- Toma de corriente (2)
- Cable de red (3)
- Adaptador de conexión (4)

Las bombas que puedan aparecer representadas tienen solo por objeto ilustrar y no se incluyen en el volumen de entrega.

**3. Uso adecuado**

Para suministro de agua doméstica en el hogar y jardines privados. Ideal para la reforma de bombas de riego como sistema automático de bombeo de agua. El interruptor de paso electrónico dotado de seguro para evitar el funcionamiento en seco conecta la bomba de forma automática en función

**ES**

del agua requerida. Una vez que se pare la toma de agua, la bomba vuelve a desconectarse. ¡Montaje fácil sobre cualquier bomba de jardín con toma de 33,3 mm (R1)! Fácil conexión mediante toma de corriente, así como cable de red ya montado.

Tener en consideración que nuestro aparato no está indicado para un uso comercial, industrial o en taller. No asumiremos ningún tipo de garantía cuando se utilice el aparato en zonas industriales, comerciales o talleres, así como actividades similares.

#### 4. Características técnicas

Tensión de red:	220-240 V~ / 50 Hz
Intensidad de corriente máx.:	10 A
Tipo de protección:	IP 44
Presión de servicio máx.:	1,0 MPa (10 bar)
Temperatura máx.:	55°C

#### 5. Instalación y puesta en servicio

Apagar bomba y desenchufarla. Retirar directamente a la altura de la bomba el conducto de presión enchufado. Tener en cuenta una correcta purga de aire de la bomba (a tal efecto, observar el manual de instrucciones de la bomba). Atornillar el adaptador (fig. 1/pos. 4) a la conexión del conducto de presión de la bomba (fig. 3). Colocar el interruptor de paso (fig. 1/pos. 1) con la rosca de conexión (fig. 2/pos. 5) sobre el adaptador y apretar con la tuerca retén (fig. 4/pos. 10) en el adaptador de conexión (fig. 4). Es imprescindible que el interruptor de paso se encuentre en posición vertical, es decir, la conexión a la bomba (fig. 2/pos. 5) debe quedar abajo y la conexión con el conducto de presión (fig. 2/pos. 6) debe quedar arriba. El interruptor de paso no funcionará correctamente en cualquier otra posición. Levantar (fig. 5) la válvula de retención situada en la empuñadura (fig. 2/pos. 7) y llenar con cuidado el interruptor de paso con líquido bombeado hasta el extremo inferior de la rosca de la toma de presión (fig. 2/pos. 6) para evitar el funcionamiento en seco del equipo. A continuación, atornillar el conducto de presión a la toma prevista (fig. 2/pos. 6) del interruptor de paso, teniendo en cuenta efectuar la obturación apropiada, p. ej., con cinta de teflón (no se incluye en el volumen de entrega). Conectar el enchufe de la bomba a la toma de corriente (fig. 1/pos. 2) situada en la parte posterior del interruptor de paso. Tras comprobar todas los cables y conexiones establecidas, conectar un consumidor al

conducto de presión y abrirlo para que al comienzo del bombeo pueda salir el aire existente en el conducto de presión. Conectar el cable de conexión (fig. 1/pos. 3) del interruptor de paso a una caja de enchufe con puesta a tierra 230V ~ 50Hz de la protección suficiente (mín. 10A). El interruptor de paso ya está listo para funcionar. Conectar la bomba, en caso de que esté equipada con un interruptor, de lo contrario, la bomba se pone en marcha de forma automática, comenzando a bombear. Se puede cerrar el consumidor tan pronto como empiece a salir líquido bombeado. A continuación, el interruptor de paso desconecta la toma de corriente (fig. 1/ pos.2). Así pues, el desmontaje se lleva a cabo invirtiendo el orden de la secuencia de pasos. Para su almacenamiento, tener en cuenta que no quede líquido en el interruptor de paso para evitar daños por heladas.

#### 6. Manejo

El interruptor de paso no presenta opciones de ajuste o conmutación, funciona de forma completamente automática. El estado de servicio viene indicado tan solo mediante 3 LED (fig. 2/pos. 8).

##### LED verde:

El interruptor de paso está conectado a la red eléctrica.

**LED amarillo:** El interruptor de paso se ha activado, la toma de corriente (fig. 1/pos. 2) está bajo tensión.

**LED rojo:** El interruptor de paso ha constatado una avería.

##### Los siguientes estados de servicio aparecen indicados:

- **Se ilumina el verde:** El interruptor de paso está listo para funcionar, no se requiere líquido de bombeo. La bomba no está en marcha.
- **Se ilumina el verde y amarillo:** La bomba está funcionando, un consumidor para la toma de líquido de bombeo está abierto.
- **Se ilumina el verde y rojo:** La bomba se encuentra funcionando en seco sin líquido de bombeo. El interruptor de paso lleva a cabo 3 intentos de eliminar el funcionamiento en seco antes de que la protección de marcha en seco se active definitivamente.
- **El verde se ilumina, el rojo parpadea:** Se ha activado la protección de marcha en seco, ya no es posible aspirar líquido. Con ayuda del manual de la bomba, localizar la causa del fallo (p. ej.,

conducto de aspiración con fugas) y eliminarla. A continuación, accionar el pulsador de "Reinicio" (fig. 2/pos. 9) en el interruptor de paso para volver a poner en marcha la bomba.

## 7. Cambio del cable de conexión a la red eléctrica

Cuando el cable de conexión a la red de este aparato esté dañado, deberá ser sustituido por el fabricante o su servicio de asistencia técnica o por una persona cualificada para ello, evitando así cualquier peligro.

## 8. Mantenimiento

El interruptor de paso no requiere mantenimiento. Basta con efectuar controles periódicos de las atornilladuras y conductos para comprobar el correcto alojamiento, sujeción y hermeticidad a fin de poder detectar y eliminar lo antes posible las causas de error.

## 9. Pedido de piezas de recambio

Al solicitar recambios se indicarán los datos siguientes:

- Tipo de aparato
- No. de artículo del aparato
- No. de identidad del aparato
- No. del recambio de la pieza necesitada.

Encontrará los precios y la información actual en [www.isc-gmbh.info](http://www.isc-gmbh.info)

**ES****10. Reparación de averías**

<b>Avería</b>	<b>Posible cause</b>	<b>Solución</b>
La bomba no se conecta	Corte de corriente	Comprobar cable y fusible
	Bomba no conectada	Conectar bomba
La bomba se conecta y desconecta constantemente	El lado de presión presenta fugas	Comprobar si el consumidor y el conducto de presión presentan fugas
La bomba no se desconecta	El lado de presión presenta fugas	Comprobar si el consumidor y el conducto de presión presentan fugas
	Consumidor abierto	Cerrar consumidor
La bomba no se conecta	No se extrae líquido de bombeo, el conducto de presión está bajo la presión suficiente	Abrir consumidor

**⚠ LET OP!**

Bij het gebruik van toestellen dienen enkele veiligheidsmaatregelen te worden nageleefd om lichamelijk gevaar en schade te voorkomen. Lees daarom deze handleiding / veiligheidsinstructies zorgvuldig door. Bewaar deze goed zodat u de informatie op elk moment kunt terugvinden. Mocht u dit toestel aan andere personen doorgeven, gelieve dan deze handleiding / veiligheidsinstructies mee te geven. Wij zijn niet aansprakelijk voor ongevallen of schade die te wijten zijn aan niet-naleving van deze handleiding en van de veiligheidsinstructies.

**1. Veiligheidsvoorschriften**

Dit toestel is niet bedoeld om door personen (inclusief kinderen) met een beperkt fysiek, sensorisch en geestelijk vermogen of door personen, die niet de nodige ervaring en/of kennis hebben, te worden gebruikt, tenzij dit onder toezicht van een persoon gebeurt die verantwoordelijk is voor hun veiligheid of die hen aanwijst, hoe het toestel moet worden gebruikt. Op kinderen moet toezicht worden gehouden om te voorkomen dat ze met het toestel spelen.

- Lees deze gebruiksaanwijzing zorgvuldig en volg de aanwijzingen ervan op. Maakt u zich aan de hand van deze gebruiksaanwijzing vertrouwd met het toestel, het juiste gebruik alsook met de veiligheidsvoorschriften.
- De toegang tot het toestel door kinderen dient door gepaste maatregelen te worden voorkomen.
- De gebruiker is binnen het werkgebied van het toestel verantwoordelijk tegenover derden.
- U dient door een deskundige controle ervoor te zorgen dat de vereiste elektrische veiligheidsmaatregelen aanwezig zijn alvorens het toestel in gebruik te nemen.
- Terwijl de pomp in werking is mogen geen personen zich in het opgevoerde medium ophouden.
- **Voorzichtig!** Aan stilstaand water, tuin- en zwembijvers en in hun omgeving is het gebruik alleen toegestaan met een aardlekschakelaar met een nominale afschakelstroom tot 30mA (volgens VDE 0100 deel 702 en 738).
- Voer telkens voor gebruik een visuele controle van het toestel uit. Gebruik het toestel niet als veiligheidsinrichtingen beschadigd of versleten zijn. Zet nooit de veiligheidsinrichtingen buiten werking.
- Gebruik het toestel uitsluitend conform het gebruiksdoeleinde vermeld in deze handleiding.

- U bent verantwoordelijk voor de veiligheid binnen het werkgebied.
- Mocht op grond van uitwendige invloeden schade aan de stekker worden berokkend, mag de kabel niet worden hersteld! De kabel moet door een nieuwe worden vervangen. Deze werkzaamheid mag alleen door een elektrovakman worden verricht.
- De wisselspanning van 230 V vermeld op het type-aanduidingsplaatje dient overeen te komen met de voorhanden zijnde netspanning.
- Zorg ervoor dat de elektrische insteekverbindingen zich op een overstromingsveilige plaats bevinden of tegen vocht beschermd zijn.
- Vóór alle werkzaamheden aan het apparaat de netstekker uit het stopcontact verwijderen!
- Vermijd dat het toestel aan een directe waterstraal wordt blootgesteld.
- Voor de inachtneming van plaatselijke veiligheids- en inbouwvoorschriften is de gebruiker verantwoordelijk (vraag eventueel een elektrovakman om raad).
- Gevolgschade door overstroming van ruimten bij een defect van de pomp dient door de gebruiker door gepaste maatregelen (b.v. montage van een alarminstallatie, reservepomp en dergelijke) te worden uitgesloten.
- Bij een eventueel defect mogen herstelwerkzaamheden alleen door een elektrovakman of door de ISC-klantendienst worden uitgevoerd.

**2. Beschrijving van het toestel en leveringsomvang (fig. 1)**

- Stroomingsschakelaar (1)
- Stopcontact (2)
- Netkabel (3)
- Aansluitadapter (4)

Eventueel afgebeelde pompen dienen enkel ter veraanschouwelijking en zijn niet bij de levering begrepen.

**3. Doelmatig gebruik**

Voor huishoudelijke watervoorziening binnenshuis en in de hobbytuin bruikbaar. Ideaal voor de ombouw van irrigatiepompen als automatische huishoudelijke watervoorzieningsinstallatie. De elektronische stroomingsschakelaar met beveiliging tegen drooglopen zet de pomp bij waterbehoefte

NL

automatisch aan. Nadat het ontnemen van water gestopt is wordt de pomp vanzelf terug uitgeschakeld.

Eenvoudige montage op elke tuinpomp met 33,3 mm (R1) aansluiting! Eenvoudige aansluiting door voormonteerde netkabel en geïntegreerd stopcontact.

Wij wijzen erop dat onze toestellen overeenkomstig hun bestemming niet ontworpen zijn voor commercieel, ambachtelijk of industrieel gebruik. Wij zijn niet aansprakelijk indien het toestel in ambachtelijke of industriële bedrijven alsmede bij gelijk te stellen activiteiten wordt gebruikt.

#### 4. Technische gegevens

Netspanning :	220-240 V~ / 50 Hz
Max. ampèrage:	10 A
Bescherming type:	IP 44
Max. werkdruk :	1,0 MPa (10 bar)
Max. temperatuur:	55°C

#### 5. Installatie en inbedrijfstelling

Pomp uitschakelen en netstekker van de pomp uit het stopcontact verwijderen. Reeds voorhanden zijnde drukleiding direct op de pomp verwijderen. Op een correcte ontluftung van de pomp letten (neem daarvoor de handleiding van de pomp in acht). Aansluitadapter (fig. 1, pos. 4) op de aansluiting van de drukleiding van de pomp vastschroeven (fig. 3). De stromingsschakelaar (fig. 1, pos. 4) met de aansluitschroefdraad (fig. 2, pos. 5) op de aansluitadapter plaatsen en aldaar vasttrekken d.m.v. de wartelmoer (fig. 4, pos. 10) (fig. 4). De stromingsschakelaar moet beslist in een verticale positie staan, d.w.z. de aansluiting naar de pomp (fig. 2, pos. 5) moet beneden liggen en de aansluiting naar de drukleiding (fig. 2, pos. 6) moet boven liggen. In andere posities kan de stromingsschakelaar niet naar behoren werken.

Terugslagklep aan de greep (fig. 2, pos. 7) optillen (fig. 5) en de stromingsschakelaar tot aan het onderste uiteinde van de schroefdraad van de drukaansluiting (fig. 2, pos. 6) voorzichtig met op te voeren vloeistof vullen teneinde het drooglopen van de installatie te voorkomen. Dan de drukleiding op de ervoor voorziene aansluiting (fig. 2, pos. 6) van de stromingsschakelaar vastschroeven; daarbij op een gepaste afdichting b.v. met teflonband (niet bij de levering begrepen) letten. De netstekker van de

pomp het stopcontact (fig. 1, pos. 2) aan de achterzijde van de stromingsschakelaar in steken. Na het controleren van alle tot stand gebrachte aansluitingen en leidingen moet een verbruiker op de drukleiding worden aangesloten en geopend zodat aan het begin van het pompproces de aanwezige lucht uit de drukleiding kan ontsnappen. De netkabel (fig. 1, pos. 3) van de stromingsschakelaar aansluiten op een voldoende beveiligd (minstens 10A) veiligheidsstopcontact 230 V ~ 50Hz.

De stromingsschakelaar is nu bedrijfsklaar. De pomp aanzetten, indien die van een schakelaar is voorzien, anders gaat de pomp nu vanzelf worden ingeschakeld en beginnen pompen. De verbruiker kan worden afgesloten zodra er gepompte vloeistof ontsnapt. De stromingsschakelaar schakelt dan het stopcontact (fig. 1, pos. 2) uit.

De demontage gebeurt overeenkomstig in omgekeerde volgorde. Bij het opbergen ervoor zorgen dat geen pompvloeistof in de stromingsschakelaar achterblijft om vorstschade te voorkomen.

#### 6. Bediening

De stromingsschakelaar heeft geen instel- of schakelmogelijkheden; hij werkt volledig automatisch. Er wordt enkel de bedrijfstoestand door 3 LEDs (fig. 2, pos. 8) signaleerd.

##### Groene LED:

De stromingsschakelaar is aangesloten op het stroomnet.

##### Gele LED:

De stromingsschakelaar heeft gereageerd, er staat spanning op het stopcontact (fig. 1, pos. 2).

##### Rode LED:

De stromingsschakelaar heeft een storing gedetecteerd.

##### De volgende bedrijfstoestanden worden aangeduid:

- **Groen brandt:**  
De stromingsschakelaar is bedrijfsklaar; er is geen behoefte aan te verpompen vloeistof. Pomp draait niet.
- **Groen en geel branden:**  
De pomp is in werking, een verbruiker is geopend om pompvloeistof te ontnemen.
- **Groen en rood branden:**  
De pomp loopt droog, zonder pompvloeistof. De stromingsschakelaar voert 3 pogingen uit om het drooglopen te verhelpen voordat de veiligheid



tegen drooglopen definitief reageert.

- **Groen brandt, rood knippert:**  
De veiligheid tegen drooglopen heeft gereageerd, er is geen aanzuiging van op te voeren vloeistof meer mogelijk.  
Met behulp van de handleiding van de pomp de oorzaak van de fout (b.v. lekke zuigleiding) opsporen en verhelpen. Daarna de resetknop (fig. 2, pos. 9) op de stromingsschakelaar indrukken om de pomp terug in gebruik te nemen.

## 7. Vervangen van de netaansluitkabel

Als de netaansluitkabel van dit toestel wordt beschadigd, dient deze door de fabrikant of door de dienst na verkoop of een overeenkomstig gekwalificeerde persoon te worden vervangen om te voorkomen dat iemand in gevaar wordt gebracht.

## 8. Onderhoud

De stromingsschakelaar is onderhoudsvrij. U dient alleen regelmatig te controleren of de schroefverbindingen en leidingen naar behoren zijn aangebracht, goed vast zitten en dicht zijn teneinde foutbronnen zo vroeg mogelijk te kunnen onderscheiden en verhelpen.

## 9. Bestellen van wisselstukken

Gelieve bij het bestellen van wisselstukken volgende gegevens te vermelden:

Type van het toestel

Artikelnummer van het toestel

Ident-nummer van het toestel

Wisselstuknummer van het benodigde stuk.

Actuele prijzen en info vindt u terug op de webpagina [www.isc-gmbh.info](http://www.isc-gmbh.info)

NL

## 10. Verhelpen van storingen

Storing	Mogelijke oorzaak	Verhelpen
Pomp wordt niet ingeschakeld	Stroomuitval	Leiding en zekering controleren
	Pomp niet ingeschakeld	Pomp inschakelen
Pomp wordt voortdurend uit- en ingeschakeld	Drukzijde niet dicht	Verbruiker en drukleiding op lekkage controleren
Pomp wordt niet uitgeschakeld	Drukzijde niet dicht	Verbruiker en drukleiding op lekkage controleren
	Verbruiker geopend	Verbruiker sluiten
Pomp wordt niet ingeschakeld	Er wordt geen pompvloeistof ontnomen, de drukleiding staat onder voldoende druk	Verbruiker openen

**⚠ Uwaga!**

Podczas użytkowania urządzenia należy przestrzegać wskazówek bezpieczeństwa w celu uniknięcia zranień i uszkodzeń. W związku z tym prosimy o uważne przeczytanie poniższej instrukcji obsługi/wskazówek bezpieczeństwa. Należy je starannie przechowywać, aby korzystać z nich w razie potrzeby. W przypadku przekazania opisywanego urządzenia innej osobie należy przekazać jej również niniejszą instrukcję obsługi/wskazówki bezpieczeństwa. Nie przejmujemy żadnej odpowiedzialności za wypadki spowodowane nieprzebraniem niniejszej instrukcji obsługi i wskazówek bezpieczeństwa.

**1. Wskazówki bezpieczeństwa**

Urządzenie nie jest przeznaczone do użytkowania przez osoby (włącznie z dziećmi) z ograniczonymi zdolnościami fizycznymi, sensorycznymi lub umysłowymi lub które mają niewystarczające doświadczenie lub wiedzę do momentu, aż nie zostaną pouczone lub przyuczone do użytkowania urządzenia przez osobę, która jest odpowiedzialna za ich bezpieczeństwo.

Uważać na dzieci, żeby nie bawiły się urządzeniem.

- Przeczytać dokładnie instrukcję obsługi i przestrzegać zawartych w niej wskazówek. Przy pomocy instrukcji obsługi zapoznać się z urządzeniem, prawidłowym sposobem użycia i wskazówkami odnośnie bezpieczeństwa.
- Przy pomocy odpowiednich środków wykluczyć możliwość dostępu do urządzenia przez dzieci.
- Użytkownik urządzenia jest odpowiedzialny za ewentualne szkody wobec osób trzecich w miejscu pracy.
- Przed uruchomieniem urządzenia należy przeprowadzić specjalistyczną kontrolę, aby potwierdzić, że zapewnione są wszystkie konieczne elektryczne środki ochronne.
- Podczas pracy pompy w przetłaczanym medium nie mogą znajdować się osoby.
- **Ostrożnie!**  
W wodach stojących, stawach ogrodowych i kąpielowych oraz w ich otoczeniu urządzenie może być używane wyłącznie przy zastosowaniu wyłącznika różnicowego z prądem włącznikowym do 30 mA (wg norm VDE 0100 część 702 i 738).
- Przed każdym użyciem należy przeprowadzić kontrolę wzrokową urządzenia. Nie używać urządzenia, jeżeli stwierdzono uszkodzenie lub zużycie urządzeń zabezpieczających. Nigdy nie wyłączać urządzeń zabezpieczających.

- Stosować urządzenie wyłącznie zgodnie ze sposobem użycia podanym w tej instrukcji obsługi.
- Odpowiadają Państwo za bezpieczeństwo w miejscu pracy.
- Jeżeli na skutek oddziaływania czynników zewnętrznych doszło do uszkodzenia wtyczki, zabrania się podejmowania prób naprawy przewodu! Przewód musi zostać wymieniony na nowy. Należy zlecić wykonanie tej pracy specjalistom elektrykom.
- Napięcie zmienne 230 V podane na tabliczce znamionowej musi być zgodne z napięciem sieciowym.
- Upewnić się, że elektryczne połączenia wtykowe znajdują się poza zasięgiem wody bądź są odpowiednio chronione przed wilgocią.
- Przed wszystkimi pracami na urządzeniu wyciągnąć wtyczkę z gniazdka.
- Unikać wystawiania urządzenia na bezpośrednie działanie strumienia wody.
- Użytkownik odpowiada za przestrzeganie miejscowych przepisów BHP oraz odnośnie instalacji i zabudowy (ewentualne pytania kierować do specjalisty elektryka).
- Na wypadek usterki pompy użytkownik powinien przy zastosowaniu odpowiednich środków zabezpieczyć pomieszczenia przed szkodami w następstwie ewentualnego zalania pomieszczeń (np. instalacja alarmowa, pompa rezerwowa itp.).
- W przypadku ewentualnej awarii naprawa urządzenia musi zostać wykonana przez specjalistę elektryka lub autoryzowany serwis ISC.

**2. Opis urządzenia i zakres dostawy (patrz rys. 1)**

- Przełącznik przepływowy (1)
- Gniazdko wtykowe (2)
- Przewód zasilania (3)
- Adapter przyłączeniowy (4)

Ewentualne zamieszczenie pomp na rysunkach ma na celu jedynie zilustrowanie instrukcji – przedstawione na ilustracjach pompy nie wchodzi w skład zakupionego urządzenia.

PL

### 3. Zastosowanie zgodne z przeznaczeniem

Zaopatrzenie w wodę w domu i przydomowym ogródku lub na działce. Idealny do przebudowy pompy nawadniającej na hydrofor automatyczny. Elektroniczny przełącznik przepływowy z zabezpieczeniem przed suchobiegiem w przypadku zapotrzebowania na wodę automatycznie włącza pompę. Po zakończeniu pobierania wody wyłącza pompę.

Prosty montaż na każdej pompie ogrodowej z przyłączem R1 33,3 mm. Zamontowane gniazdko wtykowe i przewód zasilania umożliwiają łatwe podłączenie.

Prosimy pamiętać o tym, że nasze urządzenia nie są przeznaczone do zastosowania profesjonalnego, rzemieślniczego lub przemysłowego. Nie przejmujemy odpowiedzialności w razie stosowania urządzenia w zakładach rzemieślniczych, przemysłowych lub do podobnych działalności.

### 4. Dane techniczne

Napięcie sieciowe:	220-240 V~ / 50 Hz
Maks. natężenie prądu:	10 A
Stopień ochrony:	IP 44
Maks. ciśnienie robocze:	1,0 MPa (10 bar)
Maks. temperatura:	55 °C

### 5. Zainstalowanie i uruchomienie urządzenia

Wyłączyć pompę i wyciągnąć wtyczkę pompy z gniazdka sieciowego. Odłączyć bezpośrednio od pompy istniejący przewód tłoczny. Należy zapewnić prawidłowe odpowietrzenie pompy (stosować się do wskazówek w instrukcji obsługi pompy). Przykręcić na przyłączy przewodu tłoczego pompy adapter przyłączeniowy (rys. 1 / poz. 4) (patrz rys. 3). Nasadzić na adapter przełącznik przepływowy (rys. 1 / poz. 1) z gwintem przyłączeniowym (rys. 2 / poz. 5) i dokręcić przy pomocy nakrętki złączkowej (rys. 4 / poz. 10) na adapterze (patrz rys. 4). Przełącznik przepływowy musi zawsze się znajdować w pozycji pionowej, tzn. przyłączy pompy (rys. 2 / poz. 5) musi znajdować się na dole i przyłączy przewodu tłoczego (rys. 2 / poz. 6) musi się znajdować na górze. W przypadku innego położenia przełącznik przepływowy może nie pracować prawidłowo.

Trzymając za uchwyt (rys. 2 / poz. 7) podnieść zawór zwrotny (rys. 5) i ostrożnie napełnić przełącznik przepływowy przetłaczaną cieczą do dolnej krawędzi gwintu przyłączy przewodu tłoczego (rys. 2 / poz. 6), aby uniknąć suchobiegu urządzenia. Następnie przykręcić przewód tłoczny do przewidzianego do tego celu przyłączy (rys. 2 / poz. 6) przełącznika przepływowego, pamiętając przy tym o odpowiednim uszczelnieniu, np. taśmą teflonową (nie wchodzi w skład urządzenia). Umieścić wtyczkę zasilania pompy w gniazdku wtykowym (rys. 1 / poz. 2) na tylnej stronie przełącznika przepływowego. Sprawdzić wszystkie założone przewody i przyłączy. Następnie podłączyć odbiornik do przewodu tłoczego; otworzyć odbiornik, aby wraz z rozpoczęciem tłoczenia z przewodu tłoczego mogło ujść nagromadzone powietrze. Podłączyć przewód sieciowy (rys. 1 / poz. 3) przełącznika przepływowego do odpowiednio zabezpieczonego (min. 10A) gniazdka wtykowego z zestykiem ochronnym 230V ~ 50Hz. Przełącznik przepływowy jest gotowy do eksploatacji. Jeżeli pompa wyposażona jest we włącznik należy ją ręcznie uruchomić; pompa bez włącznika uruchamia się automatycznie i rozpoczyna tłoczenie. Jak tylko zacznie wypływać tłoczona ciecz można zamknąć odbiornik. Przełącznik przepływowy odłącza w tym momencie gniazdko wtykowe (rys. 1 / poz. 2).

Demontaż należy wykonać odpowiednio w odwrotnej kolejności. Podczas przygotowywania urządzenia do składowania należy opróżnić przełącznik przepływowy z cieczy, aby zapobiec uszkodzeniom na skutek mrozu.

### 6. Obsługa

Przełącznik przepływowy działa w pełni automatycznie i nie jest wyposażony w funkcje regulacji lub przełączania. 3 diody LED (rys. 2 / poz. 8) sygnalizują stan roboczy urządzenia.

#### Zielona dioda LED:

Przełącznik przepływowy jest podłączony do sieci elektrycznej.

#### Żółta dioda LED:

Przełącznik przepływowy został aktywowany, gniazdko wtykowe (rys. 1 / poz. 2) jest pod napięciem.

#### Czerwona dioda LED:

Usterka przełącznika przepływowego.

**Wskazywane są następujące stany robocze:**

- **Świeci się zielona dioda LED:**  
Przełącznik przepływowy jest gotowy do eksploatacji. Nie ma zapotrzebowania na tłoczoną ciecz. Pompa nie pracuje.
- **Świecą się zielona i żółta dioda LED:**  
Pompa pracuje, odbiornik jest otwarty i pobiera się tłoczoną ciecz.
- **Świecą się zielona i czerwona dioda LED:**  
Suchobiegi pompy bez cieczy. Przełącznik przepływowy trzykrotnie próbuje usunąć suchobiegi, następnie aktywuje się zabezpieczenie przed suchobiegami.
- **Świeci się zielona dioda LED, czerwona dioda LED pulsuje:**  
Aktywowało się zabezpieczenie przed suchobiegami. Nie ma możliwości zasysania cieczy. Stosując się do wskazówek w instrukcji obsługi pompy znaleźć i usunąć przyczynę usterki (np. nieszczelny przewód ssawny). Następnie nacisnąć przycisk Reset (rys. 2 / poz. 9) na przełączniku przepływowym, aby ponownie uruchomić pompę.

**7. Wymiana przewodu zasilającego**

W razie uszkodzenia przewodu zasilającego, musi być on wymieniony przez producenta lub autoryzowany serwis lub osobę posiadającą podobne kwalifikacje, aby uniknąć niebezpieczeństwa.

**8. Konserwacja**

Przełącznik przepływowy nie wymaga konserwacji. Należy jedynie regularnie kontrolować poprawność mocowania, wytrzymałość i szczelność połączeń śrubowych i przewodów, aby móc jak najwcześniej wykryć i usunąć ewentualne przyczyny usterek.

**9. Zamawianie części zamiennych**

Zamawiając części zamienne należy podać następujące informacje:

- Typ urządzenia
- Numer artykułu urządzenia
- Numer identyfikacyjny urządzenia
- Numer wymaganej części zamiennej

Aktualne ceny i informacje można znaleźć na stronie internetowej: [www.isc-gmbh.info](http://www.isc-gmbh.info)

**PL****10. Verhelpen van storingen**

<b>Usterka</b>	<b>Możliwa przyczyna</b>	<b>Usuwanie</b>
Pompa nie włącza się	Brak prądu	Sprawdzić przewód i bezpiecznik
	Pompa nie jest włączona	Włączyć pompę
Pompa cały czas się włącza i wyłącza	Nieszczelność strony tłocznej	Sprawdzić szczelność odbiornika i przewodu tłoczego
Pomp wordt niet uitgeschakeld	Nieszczelność strony tłocznej	Sprawdzić szczelność odbiornika i przewodu tłoczego
	Otwarty odbiornik	Zamknąć odbiornik
Pompa nie włącza się	Ciecz nie jest pobierana, w przewodzie tłocznym jest odpowiednie ciśnienie	Otworzyć odbiornik

**⚠ Pozor!**

Při používání přístrojů musí být dodržována určitá bezpečnostní opatření, aby se zabránilo zraněním a škodám. Přečtěte si proto pečlivě tento návod k obsluze / bezpečnostní pokyny. Dobře si ho/je uložte, abyste měli tyto informace kdykoliv po ruce. Pokud předáte přístroj jiným osobám, předejte s ním prosím i tento návod k obsluze / bezpečnostní pokyny. Nepřebíráme žádné ručení za škody a úrazy vzniklé v důsledku nedodržování tohoto návodu k obsluze a bezpečnostních pokynů.

**1. Bezpečnostní pokyny**

Tento přístroj není určen k tomu, aby ho obsluhovaly osoby (včetně dětí) s omezenými fyzickými, senzorickými nebo duševními schopnostmi nebo s nedostatkem zkušeností a/nebo s nedostatkem znalostí, ledaže by byly pod dohledem osoby odpovědné za jejich bezpečnost nebo od ní obdržely pokyny, jak přístroj používat. Děti by měly být pod dohledem, aby bylo zaručeno, že si nebudou s přístrojem hrát.

- Prosím přečtěte si pečlivě návod k použití a dbejte jeho pokynů. Na základě tohoto návodu k použití se seznámte s přístrojem, jeho správným používáním a také s bezpečnostními pokyny.
- Vhodnými opatřeními je třeba zabránit přístupu dětem.
- Uživatel je v pracovní oblasti přístroje zodpovědný vůči třetím osobám.
- Před uvedením do provozu musí být odbornou kontrolou zajištěno, že jsou k dispozici požadovaná elektrická ochranná opatření.
- Během provozu čerpadla se v čerpaném médiu nesmí zdržovat osoby.
- **Pozor!**  
Ve stojatých vodách, zahradních jezírkách a rybnících, ve kterých lze také plavat, a v jejich okolí je používání čerpadla přípustné pouze s ochranným vypínačem proti chybnému proudu s vybavovacím jmenovitým proudem až 30 mA (podle VDE 0100 část 702 a 738).
- Před každým použitím proveďte vizuální kontrolu přístroje. Přístroj nepoužívejte, pokud jsou bezpečnostní zařízení poškozena nebo opotřebená. Nikdy nevyřazujte bezpečnostní zařízení z provozu.
- Přístroj používejte výhradně k účelu použití uvedenému v tomto návodu k obsluze.
- Jste zodpovědní za bezpečnost v pracovní oblasti.
- Jestliže dojde na základě vnějších vlivů

k poškození zástrčky, nesmí být kabel opravován! Kabel musí být vyměněn za nový. Tuto práci smí provést pouze odborný elektrikář.

- Na typovém štítku uvedené napětí 230 V střídavého napětí musí odpovídat napětí sítě, které je k dispozici.
- Zajistěte, aby konektorová spojení ležela v oblasti bezpečné před zatopením, resp. byla chráněna před vlhkostí.
- Před každou prací na přístroji vytáhnout síťovou zástrčku.
- Zabraňte tomu, aby byl přístroj vystaven přímému proudu vody.
- Za dodržování místních bezpečnostních a montážních ustanovení zodpovídá provozovatel (zeptajte se případně odborného elektrikáře).
- Následné škody způsobené zatopením prostor při poruchách na čerpadle musí uživatel vyloučit vhodnými opatřeními (např. instalací poplachového zařízení, rezervního čerpadla atd.).
- Při eventuálním výpadku smějí být opravářské práce prováděny pouze odborným elektrikářem nebo zákaznickým servisem firmy ISC.

**2. Popis přístroje a rozsah dodávky (viz obr. 1)**

- Průtokový spínač (1)
- Zásuvka (2)
- Síťové vedení (3)
- Připojovací adaptér (4)

Eventuálně vyobrazená čerpadla slouží pouze k ilustračním účelům a nepatří do rozsahu dodávky.

**3. Použití podle účelu určení**

Pro použití k zásobování vodou v domě a na zahradě. Ideální pro přestavbu závlahových čerpadel na domácí vodárnu. Elektronický průtokový spínač s ochranou chodu nasucho automaticky zapíná čerpadlo při spotřebě vody. Po ukončení čerpání vody ho opět vypne.

Jednoduchá montáž na každé zahradní čerpadlo s přípojkou 33,3 mm (R1)! Jednoduché připojení pomocí předmontovaného síťového vedení a zásuvky.

Dbejte prosím na to, že naše přístroje nebyly podle svého účelu určení konstruovány pro živnostenské, řemeslnické nebo průmyslové použití. Nepřebíráme proto žádné ručení, pokud je přístroj používán v živnostenských, řemeslných nebo průmyslových

podnicích a při srovnatelných činnostech.

#### 4. Technická data

Síťové napětí:	220 - 240 V~ / 50 Hz
Max. intenzita proudu:	10 A
Druh ochrany:	IP 44
Max. provozní tlak:	1,0 MPa (10 barů)
Max. teplota:	55 °C

#### 5. Instalace a uvedení do provozu

Vypnout čerpadlo a vytáhnout síťovou zástrčku čerpadla. Již existující výtlačné vedení přímo na čerpadle odstranit. Dbát na správné odvodu vzdušného čerpadla (k tomu dodržovat návod k obsluze čerpadla). Připojovací adaptér (obr. 1/pol. 4) přišroubovat na přípojku výtlačného vedení čerpadla (obr. 3). Průtokový spínač (obr. 1/pol. 1) s přípojovací závitem (obr. 2/pol. 5) nasadit na přípojovací adaptér a pomocí přesuvné matice (obr. 4/pol. 10) ho utáhnout na přípojovací adaptéru (obr. 4). Průtokový spínač musí být bezpodmínečně ve svislé poloze, to znamená, přípojka k čerpadlu (obr. 2/pol. 5) musí ležet dole a přípojka k výtlačnému vedení (obr. 2/pol. 6) musí ležet nahoře. V jiných polohách nemůže průtokový spínač správně pracovat. Zpětný ventil na rukojeti (obr. 2/pol. 7) nadzvednout (obr. 5) a průtokový spínač opatrně naplnit až po spodní konec závitu tlakové přípojky (obr. 2/pol. 6) dopravovanou kapalinou, aby se zabránilo chodu zařízení nasucho. Nyní výtlačné vedení našroubovat na určenou přípojku (obr. 2/pol. 6) průtokového spínače, přitom dbát na vhodné těsnění, např. teflonová páska (není v rozsahu dodávky). Síťovou zástrčku čerpadla zastrčit do zásuvky (obr. 1/pol. 2) na zadní straně průtokového spínače. Po kontrole všech přípojek a vedení musí být na výtlačné vedení připojen a otevřen spotřebič, aby mohl se začátkem čerpání z výtlačného vedení uniknout obsažený vzduch. Síťový kabel (obr. 1/pol. 3) průtokového spínače zastrčit do dostatečně jištěné (min. 10 A) zásuvky s ochranným kolíkem 230 V~ 50 Hz.

Průtokový spínač je nyní připraven k provozu. Zapnout čerpadlo, pokud je vybaveno spínačem, jinak je čerpadlo automaticky spuštěno a začne čerpat. Spotřebič může být zavřen, jakmile začne vytékat dopravovaná kapalina. Průtokový spínač nyní vypne zásuvku (obr. 1/pol. 2). Demontáž se provádí příslušně v opačném pořadí. Při uložení dbát na to, aby se v průtokovém spínači nevyskytovala

doprovovaná kapalina, aby se zabránilo škodám způsobeným mrazem.

#### 6. Obsluha

Průtokový spínač nemá žádné možnosti nastavení nebo seřízení, pracuje plně automaticky. Pomocí 3 LED (obr. 2/pol. 8) je pouze signalizován provozní stav.

##### Zelená LED:

Průtokový spínač je připojen na síť.

##### Žlutá LED:

Průtokový spínač spustil, zásuvka (obr. 1/pol. 2) je pod napětím.

##### Červená LED:

Průtokový spínač zjistil poruchu.

##### Indikovány jsou následující provozní stavy:

- **Svítil zelená:**  
Průtokový spínač je připraven k provozu, není potřeba žádná dopravovaná kapalina. Čerpadlo neběží.
- **Svítil zelená a žlutá:**  
Čerpadlo je v provozu, spotřebič k odběru dopravované kapaliny je otevřen.
- **Svítil zelená a červená:**  
Čerpadlo běží nasucho bez dopravované kapaliny. Než s konečnou platností zareaguje ochrana proti chodu nasucho, provede průtokový spínač 3 pokusy k odstranění chodu nasucho.
- **Svítil zelená, bliká červená:**  
Ochrana proti chodu nasucho zareagovala, již není možné žádné nasávání dopravované kapaliny. Za pomoci návodu k obsluze čerpadla nalézt poruchu (např. netěsné sací vedení) a odstranit ji. Poté potvrzením tlačítka Reset (obr. 2/pol. 9) na průtokovém spínači uvést čerpadlo opět do chodu.

#### 7. Výměna síťového napájecího vedení

Pokud je poškozeno síťové napájecí vedení tohoto přístroje, musí být nahrazeno výrobcem nebo jeho zákaznickým servisem nebo podobně kvalifikovanou osobou, aby se zabránilo nebezpečím.



## 8. Údržba

Průtokový spínač nevyžaduje údržbu. Pouze je třeba provést pravidelné kontroly šroubení a vedení, zda jsou pevná a těsná, aby bylo možné pokud možno včas zjistit a odstranit zdroje poruch.

## 9. Objednání náhradních dílů

Při objednávce náhradních dílů je třeba uvést následující údaje:

- Typ přístroje
- Číslo artiklu přístroje
- Identifikační číslo přístroje
- Číslo požadovaného náhradního dílu

Aktuální ceny a informace naleznete na [www.isc-gmbh.info](http://www.isc-gmbh.info)

**CZ****10. Odstranění poruch**

Porucha	Možná příčina	Odstranění
Čerpadlo nezapíná	- Výpadek proudu - Čerpadlo není zapnuto	- Zkontrolovat vedení a pojistky - Čerpadlo zapnout
Čerpadlo neustále zapíná a vypíná	- Tlaková strana není těsná	- Zkontrolovat těsnost spotřebiče a výtlačného vedení
Čerpadlo nevypíná	- Tlaková strana není těsná - Spotřebič otevřen	- Zkontrolovat těsnost spotřebiče a výtlačného vedení - Spotřebič zavřít
Čerpadlo nezapíná	- Není odebírána žádná dopravovaná kapalina, výtlačné vedení je dostatečně pod tlakem	- Spotřebič otevřít

**⚠ Pozor!**

Pri používaní prístrojov sa musia dodržiavať príslušné bezpečnostné opatrenia, aby bolo možné zabrániť prípadným zraneniam a vecným škodám. Preto si starostlivo prečítajte tento návod na obsluhu/bezpečnostné pokyny. Následne ho starostlivo uschovajte, aby ste mali vždy k dispozícii potrebné informácie. V prípade, že budete prístroj požičiavať tretím osobám, prosím odovzdajte im spolu s prístrojom tento návod na obsluhu/bezpečnostné pokyny. Nepreberáme žiadne ručenie za nehody ani škody, ktoré vzniknú nedodržaním tohto návodu na obsluhu a bezpečnostných pokynov.

**1. Bezpečnostné pokyny**

Tento prístroj nie je určený na to, aby ho mohli používať osoby (vrátane detí) s obmedzenými fyzickými, zmyslovými alebo psychickými schopnosťami alebo osoby s nedostatočnými skúsenosťami a/alebo nedostatočnými vedomosťami, také používanie je možné len v tom prípade, ak budú pod dozorom osoby zodpovednej za ich bezpečnosť alebo ak boli zaškolené na používanie prístroja. Deti by mali byť pod dozorom, aby bolo možné zabezpečiť, že sa nebudú s prístrojom hrať.

- Prosím starostlivo si prečítajte tento návod na obsluhu a dodržiavajte jeho pokyny. Oboznámte sa pomocou tohto návodu na obsluhu s prístrojom, s jeho správnym používaním ako aj s bezpečnostnými predpismi.
- Prístup deťom je potrebné zamedziť vhodnými opatreniami.
- Užívateľ je zodpovedný voči tretím osobám v pracovnej oblasti prístroja.
- Pred uvedením do prevádzky je potrebné odbornou kontrolou zabezpečiť, aby boli prítomné potrebné elektrické ochranné opatrenia.
- Počas prevádzky domácej vodárne sa nesmú nachádzať v prepravovanom médiu žiadne osoby.
- **Pozor!**  
V stojatých vodách, záhradných rybníkoch a rybníkoch na plávanie a v ich okolí je prípustné prevádzkovanie výlučne len s použitím prúdového chrániča so spínačím nominálnym prúdom 30 mA (podľa VDE 0100 častí 702 a 738).
- Pred každým použitím prístroja je potrebné tento prístroj vizuálne skontrolovať. Nepoužívajte prístroj vtedy, ak sú bezpečnostné zariadenia poškodené alebo opotrebované. V žiadnom prípade nesmiete deaktivovať bezpečnostné

zariadenia.

- Používajte tento prístroj výlučne len na ten účel použitia, ktorý je uvedený v tomto návode na obsluhu.
- Ste zodpovedný za bezpečnosť na pracovisku.
- Ak by bola zástrčka poškodená vonkajším pôsobením, je zakázané takýto kábel opravovať! Kábel musí byť vymenený za nový. Táto práca môže byť uskutočnená len odborným elektrikárom.
- Napätie uvedené na typovom štítku 230 voltov striedavého napätia sa musí zhodovať s prítomným elektrickým napätím siete.
- Zabezpečte, aby elektrické zásuvné spojenia ležali v oblasti chránenej pred zaplavením vodou, resp. aby boli chránené pred vlhkosťou.
- Pred všetkými činnosťami na prístroji musíte vytiahnuť zástrčku zo siete.
- Zabráňte tomu, aby bol prístroj vystavený priamemu vodnému prúdu.
- Za dodržiavanie miestnych bezpečnostných a montážnych predpisov je zodpovedný prevádzkovateľ (prípadne kontaktujte odborného elektrikára).
- Následným škodám spôsobeným zatopením miestností kvôli poruchám čerpadla musí užívateľ predchádzať vhodnými opatreniami (napr. inštalácia poplašného zariadenia, rezervného čerpadla apod.).
- Pri prípadnom výpadku môžu byť opravy vykonávané výlučne len odborným elektrikárom alebo zákaznickým servisom ISC.

**2. Popis prístroja a objem dodávky (pozri obr. 1)**

- Prietokový spínač (1)
- Zásuvka (2)
- Sieťové vedenie (3)
- Prípojný adaptér (4)

Prípadne zobrazené čerpadlá slúžia len pre ilustráciu a nepredstavujú súčasť objemu dodávky.

**3. Predpísaný účel použitia**

Použitelný pre domáce zásobovanie vodou v dome a na záhradke. Ideálne pre prestavbu zavlažovacích čerpadiel na domáci vodný automat. Tento elektronický prietokový spínač s poistkou proti chodu na sucho automaticky zapne čerpadlo v prípade potreby vody. Po zastavení odberu vody sa čerpadlo znovu vypne.

**SK**

Jednoduchá montáž na každé záhradné čerpadlo s 33,3 mm (R1) prípojkou! Jednoduché pripojenie predmontovaným sieťovým vedením a zásuvkou.

Prosím berte ohľad na skutočnosť, že naše prístroje neboli svojím určením konštruované na profesionálne, remeselnícke ani priemyselné použitie. Nepreberáme žiadne záručné ručenie, ak sa prístroj bude používať v profesionálnych, remeselníckych alebo priemyselných prevádzkach ako aj na činnosti rovnocenné s takýmto použitím.

#### 4. Technické údaje

Sieťové napätie:	220-240 V~/50 Hz
Max. sila prúdu:	10 A
Druh ochrany:	IP 44
Max. prevádzkový tlak:	1,0 MPa (10 bar)
Max. teplota:	55 °C

#### 5. Inštalácia a uvedenie do prevádzky

Vypnúť čerpadlo a vytiahnuť elektrický kábel čerpadla zo siete. Odmontovať existujúce tlakové vedenie priamo z čerpadla. Dbajte na správne odvetranie čerpadla (k tomu je potrebné dbať na návod čerpadla). Prípojny adaptér (obr. 1/pol. 4) naskrutkovať na tlakovú prípojku čerpadla (obr. 3). Prietokový spínač (obr. 1/pol. 1) s prípojným závitom (obr. 2/pol. 5) nasadiť na prípojny adaptér a spolu s prevlečnou maticou (obr. 4/pol. 10) pevne utiahnuť na prípojnom adaptéri (obr. 4). Prietokový spínač musí stáť bezpodmienečne vo zvislej polohe, to znamená, že prípojka k čerpadlu (obr. 2/pol. 5) musí ležať dole a prípojka k tlakovému vedeniu (obr. 2/pol. 6) musí ležať hore. V iných polohách nemôže prietokový spínač správne pracovať. Nadvihnúť spätný ventil za rukoväť (obr. 2/pol. 7) (obr. 5) a opatrne naplniť prietokový spínač až po spodný okraj závitovej prípojky (obr. 2/pol. 6) prepravovanou tekutinou, aby sa zabránilo chodu zariadenia na sucho. Potom priskrutkovať tlakové vedenie na príslušnú prípojku (obr. 2/pol. 6) prietokového spínača, pritom je potrebné dbať na vhodné utesnenie, napr. s teflónovou páskou (nie je súčasťou objemu dodávky). Sieťovú zástrčku čerpadla zapojiť na zásuvku (obr. 1/pol. 2) na zadnej strane prietokového spínača. Po kontrole všetkých vytvorených pripojení a vedení sa musí na tlakové vedenie zapojiť spotrebič, ktorý sa musí otvoriť, aby mohol na začiatku prepravného procesu uniknúť prítomný vzduch von z tlakového vedenia. Sieťový kábel (obr. 1/pol. 3) prietokového

spínača zapojiť na dostatočne istenú (min. 10 A) zásuvku s ochranným kontaktom 230 V ~ 50 Hz. Prietokový spínač je teraz pripravený na prevádzku. Zapnúť čerpadlo, pokiaľ je vybavené vypínačom, inak sa čerpadlo zapne automaticky a začne prepravovať. Spotrebič sa môže zavrieť hneď, keď začne vystupovať prepravovaná tekutina. Prietokový spínač potom vypne zásuvku (obr. 1/pol. 2). Demontáž sa uskutoční adekvátne v opačnom poradí. Pri uskladení je potrebné dbať na to, aby sa v prietokovom spínači nenachádzala žiadna tekutina, aby sa zabránilo prípadnému poškodeniu mrazom.

#### 6. Obsluha

Prietokový spínač nemá žiadne možnosti nastavovania alebo prepínania, funguje plne automaticky. Pomocou 3 kontroliek LED (obr. 2/pol. 8) sa signalizuje prevádzkový stav.

##### Zelená kontrolka:

Prietokový spínač je zapojený na elektrickú sieť.

##### Žltá kontrolka:

Prietokový spínač sa spustil, zásuvka (obr. 1/pol. 2) vedie napätie.

##### Červená kontrolka:

Prietokový spínač zaznamenal poruchu.

##### Zobrazujú sa nasledujúce prevádzkové stavy:

- **Svieti zelená:**  
Prietokový spínač je pripravený na prevádzku, nie je potrebná žiadna prepravovaná tekutina. Čerpadlo nebeží.
- **Svieti zelená a žltá:**  
Čerpadlo je v prevádzke, je otvorený spotrebič pre odber prepravovanej tekutiny.
- **Svieti zelená a červená:**  
Čerpadlo sa nachádza v stave chodu na sucho bez prepravovanej tekutiny. Prietokový spínač vykoná 3 pokusy na odstránenie chodu na sucho pred tým, než sa definitívne spustí ochrana proti chodu na sucho.
- **Svieti zelená, červená bliká:**  
Spustila sa ochrana proti chodu na sucho, už nie je možné ďalšie nasávanie prepravovanej tekutiny. Za pomoci návodu na obsluhu čerpadla nájdite príčinu poruchy (napr. netesné nasávacie vedenie) a odstráňte ju. Potom uveďte čerpadlo znovu do chodu stlačením tlačidla reset (obr. 2/pol. 9) na prietokovom spínači.

## 7. Výmena sieťového prípojného vedenia

Ak dôjde k poškodeniu sieťového vedenia tohto prístroja, musí byť vymenené výrobcom alebo jeho zákazníckym servisom alebo inou, podobne kvalifikovanou osobou, aby sa zabránilo vzniku nebezpečenstva.

## 8. Údržba

Prietokový spínač nepotrebuje žiadnu údržbu. Musia sa uskutočňovať len pravidelné kontroly skrutkových spojov a vedení z ohľadom na správne usadenie, pevnosť a tesnosť, aby sa čo najskôr rozpoznali zdroje porúch a mohli sa odstrániť.

## 9. Objednanie náhradných dielov

Pri objednávaní náhradných dielov je potrebné uviesť nasledovné údaje:

- Typ prístroja
- Výrobné číslo prístroja
- Identifikačné číslo prístroja
- Číslo potrebného náhradného dielu

Aktuálne ceny a informácie nájdete na stránke [www.isc-gmbh.info](http://www.isc-gmbh.info)

**SK****10. Odstraňovanie porúch**

Porucha	Možná příčina	Náprava
Čerpadlo sa nezapína	- Výpadok prúdu - Čerpadlo nie je zapnuté	- Skontrolovať vedenie a poistku - Zapnúť čerpadlo
Čerpadlo sa neustále vypína a zapína	- Tlakový okruh je netesný	- Skontrolovať tesnosť spotrebiča a tlakového vedenia
Čerpadlo nevypína	- Tlakový okruh je netesný - Otvorený spotrebič	- Skontrolovať tesnosť spotrebiča a tlakového vedenia - Zatvoriť spotrebič
Čerpadlo sa nezapína	- Neodoberá sa žiadna prepravovaná tekutina, tlakové vedenie má dostatočný tlak	- Otvoriť spotrebič

**⚠ Figyelem!**

A készülékek használatánál, a sérülések és a károk megakadályozásának az érdekében be kell tartani egy pár biztonsági intézkedést. Ezért olvassa gondosan végig ezt a használati utasítást / biztonsági utalásokat. Őrizze ezeket jól meg, azért hogy mindenkor a rendelkezésére álljanak az információk. Ha más személyeknek adná át a készüléket, akkor kérjük kézbesítse ki vele együtt ezt a használati utasítást / biztonsági utalásokat is. Nem vállalunk felelőséget olyan balesetekért vagy károkért, amelyek ennek az utasításnak és a biztonsági utalásoknak a figyelmen kívül hagyásából keletkeznek.

**1. Biztonsági utasítások**

Ez a készülék nem lett olyan személyek általi (gyerekeket is beleértve) használatra meghatározva, akik csak egy korlátozott pszichikai, szenzórius vagy szellemi képességgel rendelkeznek vagy akik nem rendelkeznek elegendő tapasztalattal és/vagy tudással, kivéve ha egy a biztonságukért felelős személy által felügyelve vannak, vagy ha utasításokat kaptak tőle, hogy a készüléket hogyan kell használni. Gyerekeket felül kellene ügyelni, azért hogy biztosítva legyen, hogy nem játszanak a készülékkel.

- Kérjük olvassa gondosan végig a használati utasítást és vegye figyelembe annak utasításait. Ismerkedjen meg a használati utasítás alapján a készülékkel, a helyes használatával, valamint a biztonsági utasításokkal.
- Megfelelő intézkedések által meg kell akadályozni a gyerekek hozzáférését.
- A készülék munkakörében a kezelő felelős más személyekkel szemben.
- Az üzembevetél előtt egy szakemberi vizsgálat által biztosítani kell, hogy rendelkezésre állnak a követelt villamossági védőintézkedések.
- A szivattyú üzemeltetése alatt nem szabad személyeknek a szállítandó közegben tartózkodniuk.
- **Vigyázat!**  
Állóvízezen, kertbeni és kerti tavakon valamint azoknak a környezetében az üzemeltetés csak egy 30 mA-ig terjedő kioldó névleges áramú hibaáram-védőkapcsolóval engedélyezett (a VDE 0100 702-es és 738-as rész szerint).
- Minden használat előtt a készüléken elvégezni egy szemmel vizsgálatot. Ne használja a készüléket, ha károsultak vagy el vannak kopva a biztonsági berendezések. Ne tegye sohasem hatályon kívülre a biztonsági berendezéseket.
- A készüléket kizárólagosan csak ebben a

használati utasításban megadott használati célra felhasználni.

- Ön felelős a munkakörén belüli biztonságért.
- Ha a dugós csatlakozó külső behatások által megsérülne, akkor nem szabad megjavítani a kábelt! Ki muszáj a kábelt egy újért cserélni. Ezt a munkát csak egy villamossági szakember által szabad elvégeztetni.
- A típustáblán megadott 230 Volt váltakozó feszültségnek meg kell felelnie a fennálló hálózati feszültségnek.
- Biztosítsa, hogy a villamos dugós kapcsolatokat az előntési veszélyen kívülálló helyen fekszenek ill. a nedvesség elől védve vannak.
- A készüléken történő minden fajta munka előtt kihúzni a hálózati csatlakozót.
- Kerülje el, hogy a készülék ki legyen téve egy direkti vízszugárnak.
- A helyi érvényes biztonsági és beépítési határozatoknak a betartásáért az üzemeltető felelős (érdeklődjön esetleg egy elektromossági szakembernél).
- A kezelőnek megfelelő intézkedések által (mint például egy riasztóberendezés beszerelése, tartalékszivattyú vagy hasonló által) ki kell zárnia a terméknek, a szivattyún levő zavarok következményekénti vízelárasztás általi kárait.
- Esetleges nem működés esetén a javítási munkákat csak egy villamossági szakembernek vagy az ISC-vevőszolgáltatásnak szabad elvégeznie.

**2. A készülék leírása és a szállítás terjedelme (lásd az 1-es képet)**

- Átfolyási kapcsoló (1)
- Dugaszóaljzat (2)
- Hálózati vezeték (3)
- Csatlakozóadapter (4)

Az esetleg ábrázolt szivattyúk csak illusztrálásként szolgálnak és nincsenek a szállítás terjedelmében.

**3. Rendeltetés szerinti használat**

Házban és hobbykertben a privátházi vízellátásra használható. Ideális az öntözési szivattyúknak a házi vízműautomatára történő átépítésére. Vízsükséglet esetén a szárazmenetbiztosítós elektromos átfolyási kapcsoló automatikusan bekapcsolja a szivattyút. Miután le lesz állítva a vízkivétel, ismét kikapcsol a szivattyú.

Egyszerű felszerelés minden 33,3 mm (R1)-

**HU**

csatlakoztatás kerti szivattyúra! Egyszerű felszerelés a már előre felszerelt hálózati vezeték és dugaszoló aljzat által.

Kérjük vegye figyelembe, hogy a készülékeink rendeltetésük szerint nem az ipari, kézműipari vagy gyári használatra lettek konstruálva. Nem vállalunk szavatosságot, ha a készülék ipari, kézműipari vagy gyári üzemek valamint egyenértékű tevékenységek területén van használva.

#### 4. Technikai adatok

Hálózati feszültség:	220 – 240 V~ / 50 Hz
Max. áramerősség:	10 A
Védelmi rendszer:	IP 44
Max. üzennyomás:	1,0 MPa (10 bar)
Max. hőmérséklet:	55°C

#### 5. Installáció és beüzemeltetés

Kikapcsolni a szivattyút és kihúzni a szivattyú hálózati csatlakozóját. Direkt a szivattyún eltávolítani a már meglévő nyomóvezeték. Ügyelni a szivattyú helyes légtelenítésére (ehhez figyelembe venni a szivattyú utasítását). Felcsvarozni (3-as ábra) a szivattyú nyomóvezeték csatlakoztatására a csatlakozóadapert (1-es ábra/poz. 4). Feltenni a csatlakozó adapterre a csatlakozó menettel (2-es ábra/poz. 5) az átfolyási kapcsolót (1-es ábra/poz. 1) és a hollandianyával (4-es ábra/poz. 10) fesszesre meghúzni a csatlakozó adapteren (4-es ábra). Az átfolyási kapcsolónak okvetlenül egy függőleges pozícióban kell lennie, ez annyit jelent, hogy a szivattyúhoz levő csatlakozónak (2-es ábra/ poz. 5) alul kell feküdnie és a nyomásvezetékhez levő csatlakozásnak (2-es ábra/poz. 6) felül kell lennie. Más helyzetekben nem tud helyesen dolgozni az átfolyási kapcsoló. A fogantyúnál (2-es ábra/poz. 7) megemelni a visszacsapó szelepet (5-ös ábra) és óvatosan feltölteni szállítófolyadékkal a nyomáscsatlakozó menetének az alsó végéig (2-es ábra/poz. 6) az átfolyási kapcsolót, azért hogy elkerülje a szerelvény szárazfutását. Most összezsvarozni a nyomásvezeték az átfolyási kapcsolónak az arra előrelátott csatlakozásával (2-es ábra/poz. 6), ennél ügyelni egy megfelelő tömítésére, mint például egy teflonszalaggal (nincs a szállítás terjedelmében). Bedugni a szivattyú hálózati csatlakozóját az átfolyási kapcsoló hátulján levő dugaszoló aljzatba (1-es ábra/poz. 2). Minden helyrehozott csatlakozás és vezeték leellenőrzése

után a nyomásvezetékre rá kell kapcsolni és ki kell nyitni egy fogyasztót, azért hogy a szállítási folyamat kezdeténél el tudjon távozni a fennálló levegő a nyomásvezetékéből. Bedugni az átfolyási kapcsoló hálózati kábeljét (1-es ábra/poz. 3) egy elegendően lebiztosított (legalább 10 A) 230V ~ 50 Hz védőérintkezős-dugaszoló aljzatba.

Most üzemre kész az átfolyási kapcsoló. Bekapcsolni a szivattyút, ha egy kapcsolóval van felszerelve, különben a szivattyú most automatikusan beindul és elkezd szállítani. Miután kilép a szállítófolyadék, be lehet zárni a fogyasztót. Az átfolyási kapcsoló most lekapcsolja a dugaszoló aljzatot (1-es ábra/poz. 2). A leszerelés megfelelően az ellenkező sorrendben történik. Beraktározásnál ügyelni arra, hogy ne legyen több szállítófolyadék az átfolyási kapcsolóban, azért hogy megakadályozza a fagy általi károkat.

#### 6. Kezelés

Az átfolyási kapcsolónak nincsen beállítási vagy kapcsolási lehetőségei, mivel teljesen automatikusan működik. Csak 3 LED által lesz (2-es ábra/poz. 8) az üzemi állapot jelezve.

##### Zöld LED:

Az átfolyási kapcsoló rá van csatlakoztatva az áramhálózatra.

##### Sárga LED:

Kioldott az átfolyási kapcsoló, a dugaszoló aljzat (1-es ábra/poz. 2) feszültséget vezet.

##### Piros LED:

Az átfolyási kapcsoló zavart állapotot meg

##### A következő üzemi állapotok lesznek kijelvezve:

- **Zöld világít:**  
Üzemkész az átfolyási kapcsoló, nincs szükség szállítófolyadékra. Nem fut a szivattyú.
- **Zöld és sárga világít:**  
Üzemben van a szivattyú, a szállítófolyadék kivételéhez ki van nyitva egy fogyasztó.
- **Zöld és piros világít:**  
A szivattyú szárazmenetben van, szállítófolyadék nélkül. A szárazmenet elhárításához az átfolyási kapcsoló 3 próbát végez el mielőtt a szárazmenetvédelem véglegesen kiold.
- **Zöld világít, piros pislog:**  
Kioldott a szárazmenetvédelem, nem lehetséges többé a szállítófolyadék felszívása. A szivattyú utasításának a segítségével megkeresni és elhárítani a hiba okát (mint például szivárgó szívóvezeték). Azután az átfolyási kapcsolón levő Reset-tasztter üzemeltetése által (2-es



ábra/poz. 9) ismét üzembe venni a szivattyút.

## 7. A hálózati csatlakozóvezetékek a kicserélése

Ha megsérült a készülék hálózati csatlakozóvezetéke, akkor azt a veszélyeztetések elkerüléséhez a gyártó vagy annak a vevőszolgáltatása, vagy egy hasonlóan szakképzett személy által ki kell cseréltetni.

## 8. Karbantartás

Az átfolyási kapcsoló nem igényel karbantartást. Csak az összecsavarozásokat és a vezetékeket kell rendszeres leellenőrizni helyes ülésükre, feszességükre és tömörségükre, azért hogy lehetőleg időben felismerje és el tudja háritani a hibaforrásokat.

## 9. Pótalkatrészek megrendelése

A pótalkatrészek megrendelésénél a következő adatokat kellene megadni:

- A készülék típusát
  - A készülék cikk-számát
  - A készülék ident- számát
  - A szükséges pótalkatrész, pótalkatrész- számát
- Aktuális árak és információk a [www.isc-gmbh.info](http://www.isc-gmbh.info) alatt találhatóak.

**HU****10. Häiriöpoisto**

Zavar	Lehetséges okok	Elhárításuko
Nem kapcsol be a szivattyú	- Áramszünet  - Nincs bekapcsolva a szivattyú	- Leellenőrizni a vezetékét és a biztosítékot  - Bekapcsolni a szivattyút
A szivattyú állandóan kikapcsol és bekapcsol	- Nem tömör a nyomásoldal	- Leellenőrizni a fogyasztót és a nyomásvezetékét tömörítetlenségres
Nem kapcsol ki a szivattyú	- Nem tömör a nyomásoldal  - Nyitva a fogyasztó	- Leellenőrizni a fogyasztót és a nyomásvezetékét tömörítetlenségre  - Bezárni a fogyasztót
Nem kapcsol be a szivattyú	- Nem lesz kivéve szállítófolyadék, a nyomásvezeték elég nyomás alatt áll	- Kinyitni a fogyasztót

**⚠ Pozor!**

Pri uporabi naprav je potrebno upoštevati nekaj varnostnih ukrepov, da bi preprečili poškodbe in materialno škodo. Zato skrbno preberite ta navodila za uporabo/varnostne napotke. Le-te dobro shranite tako, da boste imeli zmeraj pri roki potrebne informacije. Če bi napravo izročili drugim osebam, Vas prosimo, da jim izročite tudi ta navodila za uporabo/varnostne napotke. Ne prevzemamo nobene odgovornosti za nezgode ali škodo, ki bi nastale zaradi neupoštevanja teh navodil za uporabo in varnostnih napotkov.

**1. Varnostni napotki**

Ta naprava ni namenjena za to, da bi jo uporabljale osebe (vključno otroci) z omejenimi fizičnimi, senzoričnimi ali duševnimi sposobnostmi ali osebe s pomanjkljivimi izkušnjami in/ali znanji razen, če so za lastno varnost pod nadzorom odgovorne osebe ali pa so od le-te dibile navodila za uporabo naprave. Otroci morajo biti pod nadzorom, da bo zagotovljeno, da naprave ne bodo uporabljali kot igrače.

- Prosimo, da pozorno preberete navodila za uporabo in jih tudi točno upoštevate. S pomočjo teh navodil za uporabo se seznanite s to napravo, njeno pravilno uporabo kot tudi z varnostnimi navodili.
- Dostop otrokom preprečite z ustreznimi ukrepi.
- Uporabnik je na delovnem področju naprave odgovoren za tretje osebe.
- Pred zagonom naj strokovnjak zagotovi, da obstajajo vsi zahtevani električni varnostni ukrepi.
- Med delovanjem črpalke se v mediju, ki ga črpa, ne smejo nahajati osebe.
- **Previdnost!**  
Uporaba naprave na stoječi vodi, v vrtnih ali plavalnih ribnikih in v okolici je dovoljena le z zaščitnim stikalom za okvarni tok s sprožilnim nazivnim tokom do 30 mA (po VDE 0100 dela 702 in 738).
- Pred vsako uporabo izvršite vizuelno kontrolo naprave. Naprave ne uporabljajte, če je zaščitna oprema poškodovana ali izrabljena. Nikoli ne izklaplajte varnostne opreme.
- Napravo uporabljajte izključno samo v namene kot je opisano v teh navodilih za uporabo.
- Vi ste odgovorni za varnost v delovnem območju.
- Če se vtič zaradi zunanjih vplivov poškoduje, kabla ne smete popravljati! Kabel morate zamenjati z novim. To delo lahko opravi samo električar.
- Navedena napetost 230 voltov izmeničnega toka,

ki je navedena na tipski tablici črpalke, mora ustrezati napetosti obstoječega omrežja.

- Zagotovite, da so vtične povezave zaščitene pred poplavljenjem ali vlago.
- Pred vsakim delom na napravi izvlecite omrežni vtič.
- Preprečite izpostavljenost naprave neposrednemu vodnemu curku.
- Za upoštevanje krajevnih varnostnih in vgradnih določil je odgovoren uporabnik (za nasvet vprašajte električarja).
- Posledične škode zaradi poplavljenosti prostorov pri motnja na črpalci mora uporabnik izključiti z ustreznimi ukrepi (npr. namestitve alarmne naprave, rezervne črpalke ali podobnega).
- Pri morebitnem črpalke naprave sme popravila izvajati le električar ali služba za stranke ISC.

**2. Opis naprave in obseg dobave (glejte sliko 1)**

- Stikalo za pretok (1)
- Vtičnica (2)
- Omrežna napeljava (3)
- Priključni adapter (4)

Morebitne upodobljene črpalke so zgolj za ponazoritev in niso v obsegu dobave.

**3. Predpisana namenska uporaba**

Uporabno za gospodinjstva in vrtničarje za oskrbo z vodo. Idealno za predelavo črpalke za namakanje v hišne vodne črpalke. Elektronsko stikalo pretoka z varovalko za suhi tek črpalke avtomatsko vklopi, ko je potrebna voda. Po ustavitvi odvzema vode se črpalka ponovno izklopi.

Preprosta montaža na vsako vrtno črpalke s priključkom 33,3 mm (R1)! Preprosta priključitev z že montirano omrežno napeljavo in vtičnico.

Prosimo, upoštevajte, da naše naprave niso bile zasnovane za uporabo v poklicu, obrti ali industriji. V primerih uporabe naprave v poklicu, obrti in industriji ali podobnih dejavnostih ne prevzemamo jamstva.

## 4. Tehnični podatki

Omrežna napetost:	220 - 240 V~ 50 Hz
Maks. jakost toka:	10 A
Vrsta zaščite:	IP 44
Maks. delovni tlak:	1,0 MPa (10 bar)
Maks. temperatura:	55 °C

## 5. Namestitev in zagon

Izklopite črpalko in izvlecite omrežni vtič črpalke. Če obstoječe tlačne napeljave neposredno na črpalke odstranite. Pazite, da se črpalka pravilno odzrača (upoštevajte navodilo za uporabo črpalke). Priključni adapter (sl. 1/pos. 4) privijačite na priključek za tlačno napeljavo črpalke (sl. 3). Stikalo za pretok (sl. 1/pos. 1) s priključnim navojem (sl. 2/pos. 5) nastavite na priključni adapter in pritegnite prekrivno matico (sl. 4/pos. 10) na priključku adapterja (sl. 4). Stikalo za pretok mora biti v vodoravnem položaju, to pomeni, da mora biti priključek k črpalke (sl. 2/pos. 5) spodaj in priključek k tlačni napeljavi (sl. 2/pos. 6) mora biti zgoraj. V drugi legi stikalo za pretok ne dela pravilno. Dvignite (sl. 5) povratni ventil na ročaju (sl. 2/pos. 7) in stikalo za pretok previdno napolnite do spodnjega roba navoja tlačnega priključka (sl. 2/pos. 6) s tekočino, ki jo črpate, da preprečite suhi tek naprave. Sedaj tlačno napeljavo privijačite na predvidenem priključku (sl. 2/pos. 6) stikala za pretok, ob tem pazite na ustrezno zatesnitev, npr. s teflonskim trakom (ni v obsegu dobave). Omrežni vtič črpalke vtaknite v vtičnico (sl. 1/pos. 2) na hrbtni strani stikala za pretok. Ko preverite vse vzpostavljene priključke in napeljave, mora biti porabnik priključen na tlačno napeljavo in odprt, da lahko ob začetku postopka črpalka obstoječi zrak uhaja iz tlačne napeljave. Omrežni kabel (sl. 1/pos. 3) stikala za pretok vtaknite v ustrezno zaščiten (vsaj (najm. 10 A) zaščitni kontakt-vtičnico 230 V ~ 50 Hz). Stikalo za pretok je sedaj pripravljeno za obratovanje. Črpalko vklopite, če je opremljena s stikalom, sicer začne črpalka samodejno delati in črpati. Porabnik se lahko zapre, ko začne izstopati tekočina, ki se črpa. Stikalo za pretok izklopi vtičnico (sl. 1/pos. 2). Demontaža poteka v obratnem vrstnem redu. Pri skladiščenju pazite, da v stikalu za pretok ni črpane tekočine, in tako preprečite škodo zaradi zmrzali.

## 6. Upravljanje

Stikalo za pretok ni možno nastavljati ali vklapljati, ker deluje povsem samodejno. Obratovalno stanje signalizirajo 3 LED-lučke (sl. 2/pos. 8).

### Zelena lučka LED:

Stikalo za pretok je priključeno na električno omrežje.

### Rumena lučka LED:

Stikalo za pretok se je sprožilo, vtičnica (sl. 1/pos. 2) je pod napetostjo.

### Rdeča lučka LED:

Stikalo za pretok je zaznalo motnjo

### Prikazana so naslednja stanja obratovanja:

- **Zelena sveti:**  
Stikalo za pretok je pripravljeno na delovanje, črpalna tekočina ni potrebna. Črpalka ne deluje.
- **Zelena in rumena svetita:**  
Črpalka deluje, porabnik za odvzem črpalne tekočine je odprt.
- **Zelena in rdeča svetita:**  
Črpalka je v suhem teku brez črpalne tekočine. Stikalo za pretok izvede 3 poskuse, da odstrani suhi tek, preden dokončno sproži zaščito pred suhim tekom.
- **Zelena sveti, rdeča utripa:**  
Zaščita pred suhim tekom se je sprožila, sesanje črpalke tekočine je onemogočeno. S pomočjo navodil za iskanje vzroka motenj v navodilih za uporabo črpalke poiščite vzrok (npr. netesna sesalna napeljava) in ga odstranite. Nato pritisnite tipko za ponastavitev (sl. 2/pos. 9) na stikalu za pretok in črpalko znova poženite.

## 7. Menjava priključka za omrežje

Če se priključek za omrežje te naprave poškoduje, ga mora zamenjati izdelovalec, izdelovalčev servis za stranke ali druga ustrezno usposobljena oseba, da ne pride do nevarnih situacij.

## 8. Vzdrževanje

Stikalo za pretok je brez vzdrževanja. Izvajati morate le redne preglede privijačenj in napeljav, ki morajo pravilno ležati, biti čvrste in tesne, za zgodnje ugotavljanje in odstranjevanje virov motenj.

## 9. Naročanje nadomestnih delov

Pri naročanju nadomestnih delov je potrebno navesti naslednje navedbe:

- Tip naprave
- Art. številko naprave
- Ident-številko naprave
- Številko rezervnega dela, ki ga potrebujete

Aktualne cene in informacije lahko najdete na spletni strani: [www.isc-gmbh.info](http://www.isc-gmbh.info)

SI

## 10. Odpravljanje napak

Napaka	Možen vzrok	Ukrep
Črpalka se ne vključi	- Izpad toka - Črpalka ni vključena	- Preverite vod in varovalko - Vključite črpalko
Črpalka stalno vklaplja/izklaplja	- Tlačna stran ni tesna	- Preverite netesnosti porabnika in tlačnih napeljav
Črpalka se ne izključi	- Tlačna stran ni tesna - Porabnik je odprt	- Preverite netesnosti porabnika in tlačnih napeljav - Zaprite porabnika
Črpalka se ne vključi	- Ni odvzema črpane tekočine, tlačna napeljava je pod zadostnim tlakom	- Odprite porabnika

**⚠ Pažnja!**

Da bi se spriječila ozljedivanja i nastanak šteta prilikom korištenja uređaja, treba se pridržavati sigurnosnih mjera opreza. Zbog toga pažljivo pročitajte ove upute za uporabu. Dobro ih sačuvajte tako da Vam informacije u svako doba budu na raspolaganju. U slučaju da uređaj trebate predati drugoj osobi, uručite joj s njime i ove upute za uporabu.

Ne preuzimamo jamstvo za nesreće ili štete nastale zbog nepridržavanja ovih uputa i njihovih sigurnosnih napomena.

**1. Sigurnosne napomene**

Ovaj uređaj ne smiju koristiti osobe (uključujući djecu) s ograničenim fizičkim, osjetilnim ili psihičkim osobinama ili one bez iskustva i/ili znanja, već bi trebale biti pod nadzorom osobe nadležne za njihovu sigurnost ili od nje primiti upute za korištenje uređaja. Djeca trebaju biti pod nadzorom, kako bismo se uvjerali da se ne igraju uređajem.

- Pažljivo pročitajte ove upute za uporabu i obratite pažnju na napomene u njima. Pomoću ovih uputa za uporabu upoznajte se s uređajem, njegovom pravilnom uporabom i sigurnosnim napomenama.
- Prikladnim mjerama spriječite pristup djeci.
- Korisnik uređaja odgovoran je za druge osobe koje se nalaze u radnom području.
- Prije puštanja u rad stručnom provjerom utvrdite postoje li potrebne električne mjere zaštite.
- Za vrijeme rada pumpe u protočnom mediju ne smiju se zadržavati osobe.

**Opres!**

- Na vodama stajaćicama, vrtnim jezercima i jezerima za plivanje kao i njihovoj okolini korištenje pumpe dopušteno je samo sa zaštitnom strujnom sklopkom s nazivnom strujom aktiviranja do 30 mA (prema VDE 0100 dio 702 i 738).
- Prije svakog korištenja provedite vizualnu kontrolu uređaja. Nemojte ga koristiti ako su zaštitne naprave oštećene ili istrošene. Nikada nemojte stavljati zaštitne naprave izvan funkcije.
- Uređaj koristite isključivo za namjenu za koju je predviđen u skladu s ovim uputama za uporabu.
- Vi ste odgovorni za sigurnost u radnom području
- Ako bi se zbog vanjskih utjecaja, oštetio kabel ili utikač, nemojte popravljati kabel! Kabel morate zamijeniti novim. Taj posao smije obaviti samo električar.
- Izmjereni napon od 230 volti naveden na tipskoj

pločici uređaja mora odgovarati postojećem naponu strujne mreže.

- Provjerite nalaze li se električni utični spojevi u području osiguranom od poplavlivanja odnosno vlage.
- Prije svakog rada na uređaju izvucite mrežni utikač.
- Izbjegavajte direktnu izloženost uređaja mlazu vode.
- Za održavanje sigurnosti na mjestu korištenja i pridržavanje odredbi za montažu odgovoran je korisnik. (Po mogućnosti se raspitajte kod električara)
- Korisnik treba prikladnim mjerama isključiti posljedične štete zbog poplavlivanja prostorija u slučaju smetnji na uređaju (npr. instalacija alarmnog uređaja, rezervne pumpe ili sl.).
- Kod eventualnog kvara uređaja popravke treba izvršiti samo električar ili servisna služba tvrtke ISC.

**2. Opis uređaja i sadržaj isporuke (vidi sliku 1)**

- Protočna sklopka (1)
- Utičnica (2)
- Mrežni kabel (3)
- Priključni adaptor (4)

Eventualne slike nekih pumpi služe samo kao primjer i ne predstavljaju sadržaj isporuke.

**3. Namjenska uporaba**

Koriste se za opskrbu kućanstava vodom i hobi vrtove. Idealne za preinaku iz pumpi za navodnjavanje na automat za opskrbljivanje kućanstava vodom. Elektronička protočna sklopka s osiguračem od rada na suho uključuje pumpu ovisno o potrebi za vodom. Nakon što prestane potreba za vodom, ponovno isključuje pumpu.

Jednostavna montaža na svaku vrtanu pumpu s priključkom od 33,3 mm (R1)! Jednostavno priključivanje putem prethodno montiranog mrežnog kabela i utičnice.

Molimo da obratite pažnju na to da naši uređaji nisu konstruirani za korištenje u komercijalne svrhe kao ni u obrtu i industriji. Ne preuzimamo jamstvo ako se uređaj koristi u obrtničkim ili industrijskim pogonima i sličnim djelatnostima.

## 4. Tehnički podaci

Mrežni napon:	220-240 V~ / 50 Hz
Maks. jačina struje:	10 A
Vrsta zaštite:	IP 44
Maks. radni tlak:	1,0 MPa (10 bara)
Maks. temperatura:	55 °C

## 5. Instalacija i puštanje u rad

Isključite pumpu i izvucite mrežni utikač pumpe. Uklonite postojeći tlačni vod s pumpe. Pripazite na pravilno odzračivanje pumpe (u tu svrhu pročitajte upute za rad pumpe). Navrnite priključni adaptor (sl. 1/poz. 4) na tlačni vod pumpe (sl. 3). Nasadite protočnu sklopku (sl. 1/poz. 1) s priključnim navojem (sl. 2/poz. 5) na adaptor i pritegnite (sl. 4) pretornom maticom (sl. 4/poz. 10). Protočna sklopka obavezno mora biti u vertikalnom položaju, što znači da priključak za pumpu (sl. 2/poz. 5) mora biti dolje, a priključak za tlačni vod (sl. 2/poz. 6) gore. U drugačijem položaju protočna sklopka ne može raditi pravilno.

Podignite (sl. 5) povratni ventil na ručki (sl. 2/poz. 7) i pažljivo napunite protočnu sklopku tekućinom do donjeg kraja navoja tlačnog priključka (sl. 2/poz. 6), da bi se izbjegao rad uređaja na suho. Sad pričvrstite tlačni vod na za to predviđeni priključak (sl. 2/poz. 6) protočne sklopke, pritom upotrijebite prikladnu brtvu, npr. teflonsku traku (nije sadržana u isporuci). Priključite mrežni utikač pumpe u utičnicu (sl. 1/poz. 2) na stražnjoj strani protočne sklopke. Nakon provjere svih priključaka i vodova morate na tlačni vod priključiti neki potrošač, da bi se prilikom početka pumpanja iz tlačnog voda istisnuo postojeći zrak. Mrežni kabel (sl. 1/poz. 3) protočne sklopke uključite u utičnicu sa zaštitnim kontaktom 230 V ~ 50 Hz (osigurač najmanje 10 A).

Protočna sklopka sad je spremna za rad. Uključite pumpu, ako je opremljena sklopkom, u suprotnom će se pumpa uključiti automatski i započeti s protokom. Čim započne izlaziti tekućina, isključite potrošač. Protočna sklopka sad isključuje utičnicu (sl. 1/poz. 2). Demontaža se izvodi obrnutim redoslijedom. Kod skladištenja sklopke pripazite na to da u njoj ne bude više tekućine, da biste spriječili oštećenja u slučaju smrzavanja.

## 6. Rukovanje

Protočna sklopka ne može se podešavati niti uključivati, ona funkcionira potpuno automatski. Njen rad signaliziraju 3 LED diode (sl. 2/poz. 8).

### Zelena LED dioda:

Protočna sklopka priključena je na mrežu.

### Žuta LED dioda:

Protočna sklopka je reagirala, utičnica (sl. 1/poz. 2) je pod naponom.

### Crvena LED dioda:

Protočna sklopka ima smetnju.

### Prikazuju se sljedeća stanja pogona:

- **Svijetli zeleno:**  
Protočna sklopka je spremna za rad, protočna tekućina nije potrebna. Pumpa ne radi.
- **Svijetli zeleno i žuto:**  
Pumpa radi, otvoren je neki potrošač koji uzima tekućinu.
- **Svijetli zeleno i crveno:**  
Pumpa radi na suho bez protočne tekućine. Protočna sklopka 3 puta pokušava sanirati rad na suho, prije nego konačno reagira zaštitom od rada na suho.
- **Svijetli zeleno, crveno treperi:**  
Reagirala je zaštita od rada na suho, usisavanje protočne tekućine više nije moguće. Pomoću uputa potražite i uklonite grešku (npr. propušta usisni vod). Nakon toga pomoću reset tipke (sl. 2/poz. 9) na protočnoj sklopki ponovno pokrenite pumpu.

## 7. Zamjena mrežnog priključka

Ako se ošteti mrežni priključni vod ovog uređaja, zamijeniti ga mora proizvođač ili njegova servisna služba ili slična kvalificirana osoba, kako bi se izbjegle opasnosti.

## 8. Održavanje

Protočna sklopka nema potrebu za održavanjem. Stalno provodite redovite kontrole vijčanih spojeva i vodova kao i propusnih mjesta tako da biste pravovremeno uočili i sanirali izvore grešaka.



## 9. Narudžba rezervnih dijelova:

Prilikom naručivanja rezervnih dijelova su potrebni sljedeći podaci:

- Tip uređaja
- Broj artikla uređaja
- Ident. broj uređaja
- Broj potrebnog rezervnog dijela

Aktualne cijene i informacije potražite na web-adresi [www.isc-gmbh.info](http://www.isc-gmbh.info)

**10. Uklanjanje smetnji**

<b>Smetnja</b>	<b>Mogući uzrok</b>	<b>Uklanjanje</b>
Pumpa se ne uključuje	- Prekid struje - Pumpa nije uključena	- Provjerite kabel i osigurač - Uključite pumpu
Pumpa se stalno uključuje i isključuje	- Propušta tlačna strana	- Provjerite potrošač i tlačni vod na propuštanje
Pumpa se ne isključuje	- Propušta tlačna strana - Otvoren potrošač	- Provjerite potrošač i tlačni vod na propuštanje - Zatvorite potrošač
Pumpa se ne uključuje.	- Ne uzima se tekućina, tlačni vod je pod normalnim tlakom	- Otvorite potrošač

**⚠ Внимание!**

При използването на уредите трябва да се спазват някои предпазни мерки по безопасност, за да се предотвратят наранявания и щети. За целта внимателно прочетете това упътване за обслужване/указания по техника на безопасност. Пазете го добре, за да разполагате с информацията по всяко време. В случай, че трябва да предадете уреда на други лица, моля, предайте им това упътване за обслужване/указания по техника на безопасност. Ние не поемаме отговорност за злополуки или щети, възникнали вследствие на несъблюдаването на това упътване и на указанията по техника на безопасност.

**1. Указания по техника на безопасност**

Този уред не е предназначен за това, да бъде използван от лица (включително деца) с ограничени физически, сензорни или умствени способности или поради липса на опит и/или познания, освен ако не са надзиравани от компетентно за тяхната безопасност лице или получават от него инструкции за това, как трябва да се използва уреда. Децата трябва да бъдат надзиравани, за да се гарантира, че не си играят с уреда.

- Моля, прочетете внимателно упътването за употреба и спазвайте указанията в него. С помощта на това работно ръководство се запознайте с уреда, правилната употреба, както и с указанията по техника на безопасност.
- Достъпът на деца трябва да бъде предотвратен чрез вземането на подходящи мерки.
- Потребителят в работната зона на уреда носи отговорност спрямо трети лица.
- Преди пускането в експлоатация посредством компетентна проверка трябва да се гарантира, че изискваните електрически предпазни мерки са налице.
- По време на режима на работа на помпата лица не следва да се намират в средата на транспортиране.
- **Внимание!**  
В стоящи водоеми, градински и пливни езера и в тяхната среда използването на уреда се допуска само с защитен прекъсвач срещу утечен ток с изключващ се номинален ток до 30 мАмпера (съгласно Сдружението на

немските електротехници (VDE) 0100 част 702 и 738).

- Преди всяко използване извършвайте визуален контрол на уреда. Не използвайте уреда, ако защитните приспособления са повредени или износени. Не извеждайте никога защитните приспособления извън експлоатация.
- Използвайте уреда само съобразно посочената в тази инструкция за употреба цел на приложение.
- Вие отговаряте за безопасността в работната зона.
- Ако вследствие на външни въздействия щепселът се повреди, то в този случай кабелът не трябва да се поправя! Кабелът трябва да се подмени с нов. Тази работа следва да се извърши само от електроспециалист.
- Посоченото на фирмената табелка с технически данни на уреда напрежение от 230 Волта променливо напрежение трябва да съвпада с наличното мрежово линейно напрежение.
- Уверете се, че електрическите щепселни съединения се намират в обезопасената срещу наводняване зона, респ. са предпазени от влага.
- Преди всяка работа по уреда издърпвайте мрежовия щепсел.
- Избягвайте да излагате уреда на директна водна струя.
- За спазването на местните разпоредби за безопасност и монтаж е отговорно обслужващото лице. (Попитайте евентуално електроспециалист).
- Косвени повреди/щети вследствие на наводняване на помещения при неизправности по помпата ползвателят следва да изключи чрез вземането на на подходящи за целта мерки (напр. инсталиране на аварийно-предупредителна инсталация, резервна помпа или др.).
- При евентуално излизане от строя на уреда, ремонтните работи следва да се извършват само от електроспециалист или от ISC-сервизната служба за обслужване на клиенти.

## 2. Описание на уреда и обем на доставка (вижте фигура 1)

- Превключвател на потока (1)
- Контакт (2)
- Мрежов проводник (3)
- Съединителен адаптер (4)

Евентуално изобразени помпи служат единствено за онагледяване и не са включени в обема на доставка.

## 3. Употреба по предназначение

Уредът може да се използва за битово водоснабдяване в къщата или хоби градината. Идеален за пренастройване на напоителни помпи като резервоар под налягане за сградно водоснабдяване. Електронният поточен превключвател с автоматична блокировка за сух ход автоматично включва помпата при нужда от вода. След като водоотвеждането спре, помпата отново се изключва. Лесен монтаж във всяка градинска помпа с 33,3 мм (R1)-извод! Лесно свързване посредством предварително монтиран мрежов проводник и контакт.

Моля, имайте предвид, че нашите уреди според предназначението си не са конструирани за промишлена, занаятчийска или индустриална употреба. Ние не поемаме никаква гаранция, ако уредът се използва в промишлени, занаятчийски или индустриални предприятия, както и при подобни на тях дейности.

## 4. Технически данни

Мрежово напрежение:	220-240 V ~/50 Hz
Макс. сила на тока:	10 A
Клас защита:	IP 44
Макс. работно налягане:	1,0 MPa (10 бара)
Макс. температура:	55 °C

## 5. Инсталация и пускане в експлоатация

Изключете помпата и издърпайте мрежовия щепсел на помпата. Вече наличен напорен проводник отстранете директно в помпата. Обърнете внимание на правилното обезвъздушаване на помпата (за целта съблюдавайте упътването на помпата). Завийте съединителния адаптер (изобр. 1/поз. 4) върху извода на напорния проводник на помпата (изобр. 3). Поставете поточния превключвател (изобр. 1/поз. 1) с помощта на съединителната резба (изобр. 2/поз. 5) върху съединителния адаптер и завийте посредством холендровата гайка (изобр. 4/поз. 10) за съединителния адаптер (изобр. 4). Превключвателят на потока трябва да е поставен задължително във вертикално положение, тоест, изводът на помпата (изобр. 2/поз. 5) трябва да лежи долу, а изводът към напорния проводник (изобр. 2/поз. 6) трябва да лежи горе. В други положения превключвателят на потока не може да работи правилно. Повдигнете (изобр. 5) възвратния клапан за дръжката (изобр. 2/поз. 7) и внимателно напълнете с препомваща течност поточния превключвател до долния край на резбата на напорния извод (изобр. 2/поз. 6), за да избегнете сух ход на работа на уреда. Сега свържете напорния проводник за предвидения за целта извод (изобр. 2/поз. 6) на поточния превключвател, при това обърнете внимание на подходящото уплътнение, напр. с тефлонна лента (не е включена в обема на доставка). Вмъкнете мрежовия щепсел на помпата в контакта (изобр. 1/поз. 2) на обратната страна на поточния превключвател. След проверка на всички произведени изводи и проводници, за напорния проводник трябва да се свърже консуматор и същият да се отвори, за да може въздухът, наличен при започване на процеса на изпомпване, да изтече от напорния проводник. Свържете мрежовия кабел (изобр. 1/поз. 3) на превключвателя на потока за безопасен в достатъчна степен (най-малко 10 A) защитен контакт 230 V ~ 50 Hz. Превключвателят на потока сега вече е готов за експлоатация. Включете помпата, в случай че същата е оборудвана с шалтер, в противен случай помпата се задвижва автоматично и започва да изпомпва. Консуматорът, след като изпомпващата течност изтече, може да се затвори. Превключвателят на потока сега изключва контакта (изобр. 1/поз. 2). Демонтажът респективно се извършва в обратната

последователност. При съхранението обърнете внимание на това, изпомпваща течност да не се намира в превключвателя на потока, за да се предотвратят повреди вследствие на замръзване.

## 6. Обслужване

Превключвателят на потока няма възможности за настройка или комутиране, той функционира напълно автоматично. Състоянието на експлоатация се сигнализира само посредством 3 СВЕТОДИОДА (изобр. 2/поз. 8).

### Зелен светодиод:

Превключвателят на потока е свързан към електрическата мрежа.

### Жълт светодиод:

Превключвателят на потока е задействан, контактът (изобр. 1/поз. 2) е токопроводящ.

### Червен светодиод:

Превключвателят на потока е установил неизправност

### Индикират се следните състояние на експлоатация:

- **Свети зелено:**  
Превключвателят на потока е готов за експлоатация, не е необходима изпомпваща течност. Помпата не работи.
- **Свети зелено и жълто:**  
Помпата е в експлоатация, отворен е консуматор с цел отвеждане на изпомпващата течност.
- **Свети зелено и червено:**  
Помпата се намира в сух ход без изпомпваща течност. Превключвателят на потока прави 3 опита да отстрани сухия ход, преди защитата за сух ход да се задейства окончателно.
- **Свети зелено, мига червено:**  
Защитата за сух ход е задействана, повече не е възможно засмукване на изпомпваща течност. С помощта на упътването на помпата открийте и отстранете причините за диагностицираните грешки (напр. неуплътнен смукателен проводник). След това, посредством задействане на ресет-бутон (изобр. 2/поз. 9) на поточния превключвател отново пуснете помпата в експлоатация.

## 7. Смяна на мрежовия съединителен проводник

Ако мрежовият съединителен проводник на този уред се повреди, то същият следва да се подмени от производителя или неговата сервизна служба за обслужване на клиенти или от друго квалифицирано лице с цел да се избегнат рискове.

## 8. Поддръжка

Превключвателят на потока не изисква поддръжка. Единствено е необходимо да се извършват редовни проверки на винтовите съединения и на проводниците за техния правилен стоеж, здравина и плътност, за да могат по възможност преждевременно да се разпознават и отстраняват източниците на повреда.

## 9. Поръчване на резервни части

При поръчката на резервни части трябва да се посочат следните данни:

- Вид на уреда
- Артикулен номер на уреда
- Идентификационен номер на уреда
- Номер на резервна част на необходимата резервна част

Актуални цени и информация ще намерите на [www.isc-gmbh.info](http://www.isc-gmbh.info)

**10. Отстраняване на неизправности**

Неизправност	Вероятна причина	Отстраняване
Помпата не се включва	- Спиране на тока - Помпата не е включена	- Проверете проводника и блокировката - Включете помпата
Помпата постоянно се изкл- и включва	- Неуплътнена напорна страна	- Проверете консуматора и напорния проводник за нехерметичност
Помпата не се изключва	- Неуплътнена напорна страна - Отворен консуматор	- Проверете консуматора и напорния проводник за нехерметичност - Затворете консуматора
Помпата не се включва	- Не се извежда изпомпваща течност, напорният проводник е под достатъчно налягане	- Отворете консуматор

**⚠ Pažnja!**

Da bi se spriječila ozljedivanja i nastanak šteta prilikom korištenja uređaja, treba se pridržavati sigurnosnih mjera opreza. Zbog toga pažljivo pročitajte ove upute za uporabu. Dobro ih sačuvajte tako da Vam informacije u svako doba budu na raspolaganju. U slučaju da uređaj trebate predati drugoj osobi, uručite joj s njime i ove upute za uporabu.

Ne preuzimamo jamstvo za nesreće ili štete nastale zbog nepridržavanja ovih uputa i njihovih sigurnosnih napomena.

**1. Sigurnosne napomene**

Ovaj uređaj ne smiju koristiti osobe (uključujući djecu) s ograničenim fizičkim, osjetilnim ili psihičkim osobinama ili one bez iskustva i/ili znanja, već bi trebale biti pod nadzorom osobe nadležne za njihovu sigurnost ili od nje primiti upute za korištenje uređaja. Djeca trebaju biti pod nadzorom, kako bismo se uvjerali da se ne igraju uređajem.

- Pažljivo pročitajte ove upute za uporabu i obratite pažnju na napomene u njima. Pomoću ovih uputa za uporabu upoznajte se s uređajem, njegovom pravilnom uporabom i sigurnosnim napomenama.
- Prikladnim mjerama spriječite pristup djeci.
- Korisnik uređaja odgovoran je za druge osobe koje se nalaze u radnom području.
- Prije puštanja u rad stručnom provjerom utvrdite postoje li potrebne električne mjere zaštite.
- Za vrijeme rada pumpe u protočnom mediju ne smiju se zadržavati osobe.

**Opres!**

- Na vodama stajaćicama, vrtnim jezerima i jezerima za plivanje kao i njihovoj okolini korištenje pumpe dopušteno je samo sa zaštitnom strujnom sklopkom s nazivnom strujom aktiviranja do 30 mA (prema VDE 0100 dio 702 i 738).
- Prije svakog korištenja provedite vizualnu kontrolu uređaja. Nemojte ga koristiti ako su zaštitne naprave oštećene ili istrošene. Nikada nemojte stavljati zaštitne naprave izvan funkcije.
- Uređaj koristite isključivo za namjenu za koju je predviđen u skladu s ovim uputama za uporabu.
- Vi ste odgovorni za sigurnost u radnom području
- Ako bi se zbog vanjskih utjecaja, oštetio kabel ili utikač, nemojte popravljati kabel! Kabel morate zamijeniti novim. Taj posao smije obaviti samo električar.
- Izmjenični napon od 230 volti naveden na tipskoj

pločici uređaja mora odgovarati postojećem naponu strujne mreže.

- Provjerite nalaze li se električni utični spojevi u području osiguranom od poplavlivanja odnosno vlage.
- Prije svakog rada na uređaju izvucite mrežni utikač.
- Izbjegavajte direktnu izloženost uređaja mlazu vode.
- Za održavanje sigurnosti na mjestu korištenja i pridržavanje odredbi za montažu odgovoran je korisnik. (Po mogućnosti se raspitajte kod električara)
- Korisnik treba prikladnim mjerama isključiti posljedične štete zbog poplavlivanja prostorija u slučaju smetnji na uređaju (npr. instalacija alarmnog uređaja, rezervne pumpe ili sl.).
- Kod eventualnog kvara uređaja popravke treba izvršiti samo električar ili servisna služba tvrtke ISC.

**2. Opis uređaja i sadržaj isporuke (vidi sliku 1)**

- Protočna sklopka (1)
- Utičnica (2)
- Mrežni kabel (3)
- Priključni adaptor (4)

Eventualne slike nekih pumpi služe samo kao primjer i ne predstavljaju sadržaj isporuke.

**3. Namjenska uporaba**

Koriste se za opskrbu kućanstava vodom i hobi vrtove. Idealne za preinaku iz pumpi za navodnjavanje na automat za opskrbljivanje kućanstava vodom. Elektronička protočna sklopka s osiguračem od rada na suho uključuje pumpu ovisno o potrebi za vodom. Nakon što prestane potreba za vodom, ponovno isključuje pumpu.

Jednostavna montaža na svaku vrtanu pumpu s priključkom od 33,3 mm (R1)! Jednostavno priključivanje putem prethodno montiranog mrežnog kabela i utičnice.

Molimo da obratite pažnju na to da naši uređaji nisu konstruirani za korištenje u komercijalne svrhe kao ni u obrtu i industriji. Ne preuzimamo jamstvo ako se uređaj koristi u obrtničkim ili industrijskim pogonima i sličnim djelatnostima.

**BA**

## 4. Tehnički podaci

Mrežni napon:	220-240 V~ / 50 Hz
Maks. jačina struje:	10 A
Vrsta zaštite:	IP 44
Maks. radni tlak:	1,0 MPa (10 bara)
Maks. temperatura:	55 °C

## 5. Instalacija i puštanje u rad

Isključite pumpu i izvucite mrežni utikač pumpe. Uklonite postojeći tlačni vod s pumpe. Pripazite na pravilno odzračivanje pumpe (u tu svrhu pročitajte upute za rad pumpe). Navrnite priključni adaptor (sl. 1/poz. 4) na tlačni vod pumpe (sl. 3). Nasadite protočnu sklopku (sl. 1/poz. 1) s priključnim navojem (sl. 2/poz. 5) na adaptor i pritegnite (sl. 4) pretornom maticom (sl. 4/poz. 10). Protočna sklopka obavezno mora biti u vertikalnom položaju, što znači da priključak za pumpu (sl. 2/poz. 5) mora biti dolje, a priključak za tlačni vod (sl. 2/poz. 6) gore. U drugačijem položaju protočna sklopka ne može raditi pravilno.

Podignite (sl. 5) povratni ventil na ručki (sl. 2/poz. 7) i pažljivo napunite protočnu sklopku tekućinom do donjeg kraja navoja tlačnog priključka (sl. 2/poz. 6), da bi se izbjegao rad uređaja na suho. Sad pričvrstite tlačni vod na za to predviđeni priključak (sl. 2/poz. 6) protočne sklopke, pritom upotrijebite prikladnu brtvu, npr. teflonsku traku (nije sadržana u isporuci). Priključite mrežni utikač pumpe u utičnicu (sl. 1/poz. 2) na stražnjoj strani protočne sklopke. Nakon provjere svih priključaka i vodova morate na tlačni vod priključiti neki potrošač, da bi se prilikom početka pumpanja iz tlačnog voda istisnuo postojeći zrak. Mrežni kabel (sl. 1/poz. 3) protočne sklopke uključite u utičnicu sa zaštitnim kontaktom 230 V ~ 50 Hz (osigurač najmanje 10 A).

Protočna sklopka sad je spremna za rad. Uključite pumpu, ako je opremljena sklopkom, u suprotnom će se pumpa uključiti automatski i započeti s protokom. Čim započne izlaziti tekućina, isključite potrošač. Protočna sklopka sad isključuje utičnicu (sl. 1/poz. 2). Demontaža se izvodi obrnutim redoslijedom. Kod skladištenja sklopke pripazite na to da u njoj ne bude više tekućine, da biste spriječili oštećenja u slučaju smrzavanja.

## 6. Rukovanje

Protočna sklopka ne može se podešavati niti uključivati, ona funkcionira potpuno automatski. Njen rad signaliziraju 3 LED diode (sl. 2/poz. 8).

### Zelena LED dioda:

Protočna sklopka priključena je na mrežu.

### Žuta LED dioda:

Protočna sklopka je reagirala, utičnica (sl. 1/poz. 2) je pod naponom.

### Crvena LED dioda:

Protočna sklopka ima smetnju.

### Prikazuju se sljedeća stanja pogona:

- **Svijetli zeleno:**  
Protočna sklopka je spremna za rad, protočna tekućina nije potrebna. Pumpa ne radi.
- **Svijetli zeleno i žuto:**  
Pumpa radi, otvoren je neki potrošač koji uzima tekućinu.
- **Svijetli zeleno i crveno:**  
Pumpa radi na suho bez protočne tekućine. Protočna sklopka 3 puta pokušava sanirati rad na suho, prije nego konačno reagira zaštitom od rada na suho.
- **Svijetli zeleno, crveno treperi:**  
Reagirala je zaštita od rada na suho, usisavanje protočne tekućine više nije moguće. Pomoću uputa potražite i uklonite grešku (npr. propušta usisni vod). Nakon toga pomoću reset tipke (sl. 2/poz. 9) na protočnoj sklopki ponovno pokrenite pumpu.

## 7. Zamjena mrežnog priključka

Ako se ošteti mrežni priključni vod ovog uređaja, zamijeniti ga mora proizvođač ili njegova servisna služba ili slična kvalificirana osoba, kako bi se izbjegle opasnosti.

## 8. Održavanje

Protočna sklopka nema potrebu za održavanjem. Stalno provodite redovite kontrole vijčanih spojeva i vodova kao i propusnih mjesta tako da biste pravovremeno uočili i sanirali izvore grešaka.



## 9. Narudžba rezervnih dijelova:

Prilikom naručivanja rezervnih dijelova su potrebni sljedeći podaci:

- Tip uređaja
- Broj artikla uređaja
- Ident. broj uređaja
- Broj potrebnog rezervnog dijela

Aktualne cijene i informacije potražite na web-adresi [www.isc-gmbh.info](http://www.isc-gmbh.info)

**BA****10. Uklanjanje smetnji**

<b>Smetnja</b>	<b>Mogući uzrok</b>	<b>Uklanjanje</b>
Pumpa se ne uključuje	- Prekid struje - Pumpa nije uključena	- Provjerite kabel i osigurač - Uključite pumpu
Pumpa se stalno uključuje i isključuje	- Propušta tlačna strana	- Provjerite potrošač i tlačni vod na propuštanje
Pumpa se ne isključuje	- Propušta tlačna strana - Otvoren potrošač	- Provjerite potrošač i tlačni vod na propuštanje - Zatvorite potrošač
Pumpa se ne uključuje.	- Ne uzima se tekućina, tlačni vod je pod normalnim tlakom	- Otvorite potrošač

**⚠ Pažnja!**

Kod korišćenja uređaja morate se pridržavati propisa o bezbednosti kako biste sprečili povrede i štete. Stoga pažljivo pročitajte ova uputstva za upotrebu/bezbednosne napomene. Dobro ih sačuvajte tako da Vam informacije u svako doba budu na raspolaganju. Ako biste ovaj uređaj trebali da predate drugim licima, prosledite im i ova uputstva za upotrebu / bezbednosne napomene. Ne preuzimamo garanciju za štete koje bi nastale zbog nepridržavanja ovih uputstava za upotrebu i bezbednosnih napomena.

**1. Bezbednosne napomene**

Ovaj uređaj ne smeju da koriste lica (uključujući decu) s ograničenim fizičkim, osetilnim ili psihičkim osobinama ili ona bez iskustva i/ili znanja, nego bi trebale da budu pod nadzorom lica nadležnog za njihovu bezbednost ili od njega dobiti uputstva za korišćenje uređaja. Deca trebaju da budu pod nadzorom, kako bismo se uverili da se ne igraju uređajem.

- Pažljivo pročitajte ova uputstva za upotrebu i obratite pažnju na napomene u njima. Pomoću ovih uputstava za upotrebu upoznajte se s uređajem, njegovom pravilnom upotrebom i bezbednosnim napomenama.
- Odgovarajućim merama sprečite pristup deci.
- Korisnik uređaja odgovoran je za druga lica koja se nalaze u radnom području.
- Pre puštanja u rad stručnom kontrolom utvrdite da li postoje potrebne električne mere zaštite.
- Za vreme rada pumpe u protočnom medijumu ne smeju se zadržavati lica.

**Oprez!**

- Na stajaćim vodama, jezercima u bašti i jezerima za kupanje kao i njihovoj okolini korišćenje pumpe dozvoljeno je samo sa zaštitnim strujnim prekidačem s nominalnom strujom aktiviranja do 30 mA (prema VDE 0100 deo 702 i 738).
- Pre svakog korišćenja provedite vizuelnu kontrolu uređaja. Nemojte ga koristiti ako su zaštitne naprave oštećene ili istrošene. Nikada nemojte stavljati zaštitne naprave van funkcije.
- Uređaj koristite isključivo za namenu za koju je predviđen u skladu s ovim uputstvima za upotrebu.
- Vi ste odgovorni za bezbednost u radnom području
- Ako bi se zbog vanjskih uticaja, ošteti kabl ili utikač, nemojte popravljati kabl! Kabl morate zameniti novim. Taj posao sme obaviti samo

električar.

- Naizmenični napon od 230 volti naveden na tipskoj pločici uređaja mora odgovarati postojećem naponu strujne mreže.
- Proverite nalaze li se električni utični spojevi u području bezbednom od poplavlivanja odnosno vlažnosti.
- Pre svakog rada na uređaju izvucite mrežni utikač.
- Izbegavajte direktnu izloženost uređaja mlazu vode.
- Za održavanje bezbednosti na mestu korišćenja i pridržavanje odredbi za montažu odgovoran je korisnik. (Po mogućnosti se raspitajte kod električara)
- Korisnik treba odgovarajućim merama isključiti posledične štete zbog poplavlivanja prostorija u slučaju smetnji na uređaju (npr. instalacija alarmnog uređaja, rezervne pumpe ili sl.).
- Kod eventualnog kvara uređaja popravke treba da izvrši samo električar ili servisna služba firme ISC.

**2. Opis uređaja i sadržaj isporuke (vidi sliku 1)**

- Protočni prekidač (1)
- Utičnica (2)
- Mrežni kabl (3)
- Priključni adapter (4)

Eventualne slike nekih pumpi služe samo kao primer i ne predstavljaju sadržaj isporuke.

**3. Namenska upotreba**

Koriste se za snabdevanje domaćinstava vodom i hobi bašte. Idealne za preinačavanje pumpi za navodnjavanje na automat za snabdevanje domaćinstva vodom. Elektronski protočni prekidač s osiguračem od rada na suvo uključuje pumpu zavisno od potrebe za vodom. Nakon što prestane potreba za vodom, ponovno isključuje pumpu. Jednostavna montaža na svaku pumpu za baštu s priključkom od 33,3 mm (R1)! Jednostavno priključivanje putem prethodno montiranog mrežnog kabla i utičnice.

Molimo da obratite pažnju na to da naši uređaji nisu konstruisani za korišćenje u komercijalne svrhe kao ni u zanatu i industriji. Ne preuzimamo garanciju ako se uređaj koristi u zanatskim ili industrijskim pogonima i sličnim delatnostima.

**RS**

## 4. Tehnički podaci

Napon mreže:	220-240 V~ / 50 Hz
Maks. jačina struje:	10 A
Vrsta zaštite:	IP 44
Maks. radni pritisak:	1,0 MPa (10 bara)
Maks. temperatura:	55 °C

## 5. Instalacija i puštanje u rad

Isključite pumpu i izvucite mrežni utikač pumpe. Uklonite s pumpe postojeći cevovod pod pritiskom. Pripazite na pravilno odzvušavanje pumpe (u tu svrhu pročitajte uputstva za rad pumpe). Navrnite priključni adapter (sl. 1/poz. 4) na cevovod pod pritiskom za pumpu (sl. 3). Nasadite protočni prekidač (sl. 1/poz. 1) s priključnim navojem (sl. 2/poz. 5) na adapter i stegnite (sl. 4) slepom navrtkom (sl. 4/poz. 10). Protočni prekidač obavezno mora da bude u vertikalnom položaju, šta znači da priključak za pumpu (sl. 2/poz. 5) mora biti dole, a priključak za cevovod pod pritiskom (sl. 2/poz. 6) gore. U drugačijem položaju protočni prekidač ne može raditi pravilno.

Podignite (sl. 5) povratni ventil na dršci (sl. 2/poz. 7) i pažljivo napunite protočni prekidač tečnošću do donjeg kraja navoja pritisknog priključka (sl. 2/poz. 6), kako bi se izbegao rad uređaja na suvo. Sada pričvrstite cevovod pod pritiskom na za to predviđeni priključak (sl. 2/poz. 6) protočnog prekidača, pri tom upotrebite odgovarajuću zaptivku, npr. teflonsku traku (nije sadržana u isporuci). Priključite mrežni utikač pumpe na utičnicu (sl. 1/poz. 2) na zadnjoj strani protočnog prekidača. Nakon kontrole svih priključaka i vodova morate da na cevovod pod pritiskom priključite neki potrošač, kako bi se na početku pumpanja iz voda pod pritiskom istisnuo postojeći vazduh. Mrežni kabl (sl. 1/poz. 3) protočnog prekidača utaknite na dovoljno osiguranu (min. 10 A) utičnicu sa zaštitnim kontaktom 230 V ~ 50 Hz. Protočni prekidač sad je spreman za rad. Uključite pumpu, ako je opremljena prekidačem, u protivnom će se pumpa uključiti automatski i započeti s protokom. Čim započne izlaziti tečnost, isključite potrošač. Protočni prekidač sada isključuje utičnicu (sl. 1/poz. 2).

Demontaža se izvodi obrnutim redom. Kod skladištenja prekidača pripazite na to da u njemu ne bude više tečnosti, kako biste sprečili oštećenja u slučaju smrzavanja.

## 6. Rukovanje

Protočni prekidač ne može se podešavati niti uključivati, on funkcioniše potpuno automatski. Njegov rad signalizuju 3 LED diode (sl. 2/poz. 8).

### Zelena LED dioda:

Protočni prekidač priključen je na mrežu.

### Žuta LED dioda:

Protočni prekidač je reagovao, utičnica (sl. 1/poz. 2) je pod naponom.

### Crvena LED dioda:

Protočni prekidač ima smetnju.

### Prikazuju se sledeća stanja pogona:

- **Svetli zeleno:**  
Protočni prekidač je spreman za rad, protočna tečnost nije potrebna. Pumpa ne radi.
- **Svetli zeleno i žuto:**  
Pumpa radi, otvoren je neki potrošač koji uzima tečnost.
- **Svetli zeleno i crveno:**  
Pumpa radi na suvo bez protočne tečnosti. Protočni prekidač 3 puta pokušava sanirati rad na suvo, pre nego konačno reaguje zaštita od rada na suvo.
- **Svetli zeleno, crveno treperi:**  
Reagovala je zaštita od rada na suvo, usisavanje protočne tečnosti više nije moguće. Pomoću uputstava potražite i uklonite grešku (npr. propušta usisni vod). Nakon toga pomoću tastera za reset (sl. 2/poz. 9) na protočnom prekidaču ponovno pokrenite pumpu.

## 7. Zamena mrežnog priključnog voda

Ako se ošteti mrežni priključni vod ovog uređaja, mora da ga zameni proizvođač ili njegova servisna služba ili kvalifikovano lice, kako bi se izbegle opasnosti.

## 8. Održavanje

Protočni prekidač nema potrebu za održavanjem. Stalno provodite redovne kontrole spojeva sa zavrtnjima i vodova kao i propusnih mesta tako da biste na vreme uočili i sanirali izvore grešaka.

## 9. Naručivanje rezervnih dijelova

Prilikom naručivanja rezervnih dijelova treba navesti sljedeće podatke:

- tip uređaja
- broj artikla uređaja
- identifikacijski broj uređaja
- kataloški broj potrebnog rezervnog dijela

Aktuelne cene i informacije potražite na sajtu [www.isc-gmbh.info](http://www.isc-gmbh.info)

**RS****10. Uklanjanje smetnji**

<b>Smetnja</b>	<b>Mogući uzrok</b>	<b>Uklanjanje</b>
Pumpa se ne uključuje	- Prekid struje - Pumpa nije uključena	- Proverite kabl i osigurač - Uključite pumpu
Pumpa se stalno uključuje i isključuje	- Propušta strana pod pritiskom	- Proverite potrošač i cevovod pod pritiskom na propuštanje
Pumpa se ne isključuje	- Propušta strana pod pritiskom - Otvoren potrošač	- Proverite potrošač i cevovod pod pritiskom na propuštanje - Zatvorite potrošač
Pumpa se ne uključuje.	- Ne uzima se tečnost, cevovod je pod normalnim pritiskom	- Otvorite potrošač

**⚠ Dikkat!**

Yaralanmaları ve maddi hasarları önlemek için aletler ile çalışırken bazı iş güvenliği talimatlarına riayet edilecektir. Bu nedenle Kullanma Talimatını dikkatlice okuyunuz. İçerdiği bilgilere her zaman erişebilmek için Kullanma Talimatını iyi bir yerde saklayınız. Aleti başka kişilere ödünç verdiğinizde bu Kullanma Talimatını da alet ile birlikte verin. Kullanma Talimatında açıklanan bilgiler ve güvenlik uyarılarına riayet edilmemesinden kaynaklanan iş kazaları veya maddi hasarlardan herhangi bir sorumluluk üstlenmeyiz.

**1. Güvenlik Uyarıları**

Bu cihazın kısıtlı fiziksel, sensörük veya zihinsel özelliklere kişiler veya tecrübesiz ve/veya gerekli bilgiye sahip olmayan kişiler (çocuklar dahil) tarafından kullanılması yasaktır. Bu kişilerin ancak, kendi güvenlikleri için tayin edilmiş görevliler tarafından gözetim altında tutulduğunda veya bu kişiler tarafından cihazı nasıl kullanacaklarına dair bilgi verildiğinde cihazı kullanmalarına izin verilmiştir. Cihaz ile oynamalarını önlemek için çocuklar cihazı kullanırken gözetim altında tutulmalıdır.

- Lütfen kullanma talimatını dikkatlice okuyun ve içerdiği bilgilere dikkat edin. Bu kullanma talimatı ile makine, makinenin kullanımı ve güvenlik uyarıları hakkında bilgi edinin.
- Çocukların aleti kullanması alınacak uygun önlemler ile önlenecektir.
- Kullanıcı aletin çalışma alanında bulunan üçüncü şahıslara karşı sorumludur.
- Aleti çalıştırmadan önce aletin uzman bir eleman tarafından kontrol edilmesi sağlanarak gerekli olan elektrikli koruma donanımlarının mevcut olması sağlanacaktır.
- Pompa çalışırken kişilerin pompalanacak akışkan içinde bulunması yasaktır.
- **Dikkat!** Şalterin göllerde, yüzme havuzu, bahçe havuzu ve yakınlarında çalıştırılması sadece anma akımı 30mA'ya (VDE 0100 Kısım 702 ve 738 normuna göre) kadar olan hata akımı koruma şalteri ile yapılacaktır.
- Aleti kullanmadan önce her defasında gözden geçirerek kontrol edin. Güvenlik donanımları hasar görmüş veya aşınmışsa aleti çalıştırmayınız. Güvenlik donanımlarını kesinlikle devre dışı bırakmayın.
- Aleti sadece kullanma talimatında açıklanan kullanım amacına uygun olarak kullanın.
- Çalışma alanındaki iş güvenliğinden aletin kullanıcısı sorumludur.

- Aletin kablosu veya fişi dış etkenler nedeniyle hasar görmüşse kablunun tamir edilmesi yasaktır! Hasar görmüş kablunun yerine yenisi takılacaktır. Kablo değiştirme işlemi sadece kalifiye elektrik personeli tarafından yapılacaktır.
- Elektrik şebekesinin voltajı, altın tip etiketi üzerinde belirtilen 230 Volt alternatif akım voltajı ile aynı olmalıdır.
- Elektrik bağlantılarının suya karşı ve rutubetten korunmuş bir bölümde bulunmasını sağlayın.
- Alet üzerinde yapılacak her türlü çalışmadan önce elektrik kablosunun fişini prizden çıkarın.
- Aletin direk su tazyikine maruz kalmasından kaçının.
- Aletin çalıştırıldığı yerde geçerli olan iş güvenliği ve montaj yönetmeliklerinin yerine getirilmesinden kullanıcı sorumludur. (gerektiğinde uzman elektrik personeline danışın).
- Aletin arızalanması nedeniyle mekanların su altında kalmasını önleyecek her türlü uygun önlemler (örneğin alarm sisteminin kurulması, yedek pompa vb.) kullanıcı tarafından alınacaktır.
- Aletin arızalanması durumunda onarım çalışmaları, sadece uzman elektrik personeli veya ISC Müşteri Hizmetleri tarafından yapılacaktır.

**2. Cihaz açıklaması ve sevkiyatın içeriği (bkz. Şekil 1)**

- Debi şalteri (1)
- Priz (2)
- Elektrik kablosu (3)
- Bağlantı adaptörü (4)

Şekillerde gösterilen pompalar sadece bilgi amaçlıdır ve sevkiyatın içeriğine dahil değildir.

**3. Kullanım amacına uygun kullanım**

Ev ve hobi bahçelerinde su besleme sisteminde kullanılabilir. Sulama pompalarını hidrofora dönüştürmek için ideal bir alettir. Kuru çalışma emniyeti bulunan elektronik debi şalteri su ihtiyacı olduğunda pompayı otomatik olarak çalıştırır. Su alımı kesildiğinde pompa tekrar devreden çıkarılır. Her 33,3 mm (R1) bağlantısı bulunan bahçe pompasına kolayca monte edilebilir! Ön monteli elektrik kablosu ve priz sayesinde basit montaj.

Lütfen cihazlarımızın ticari, zanaatkarlar veya endüstriyel kullanım için uygun olmadığını ve bu kullanımlar için tasarlanmadığını dikkate alın. Aletin

TR

ticari, zanaatkarlar veya endüstriyel veya benzer kullanımlarda kullanılmasından kaynaklanan hasarlar garanti kapsamına dahil değildir.

#### 4. Teknik özellikler

Şebeke bağlantısı:	220-240 V~ / 50 Hz
Max. elektrik akımı:	10 A
Koruma türü:	IP 44
Max. İşletme basıncı:	1,0 MPa (10 bar)
Max. Sıcaklık:	55°C

#### 5. Tesisat ve çalıştırma

Pompayı kapatın ve pompanın fişini prizden çıkarın. Önceden pompaya bağlı olan basınç borusunu sökün. Pompanın havasını düzgün bir şekilde alınmış olmasına dikkat edin (hava alma işlemi için pompanın kullanma talimatını okuyunuz). Bağlantı adaptörünü (Şekil 1/Poz. 4) pompanın basınç borusu bağlantısına bağlayın (Şekil 3). Debi şalterini (Şekil 1/Poz. 1) bağlantı vida dişi (Şekil 2/Poz. 5) ile bağlantı adaptörüne takın ve başlık somunu (Şekil 4/Poz. 10) ile bağlantı adaptörüne sıkın (Şekil 4). Debi şalteri mutlaka dikey pozisyonda durmalıdır, yani pompaya olan bağlantısı (Şekil 2/Poz.5) alt tarafta ve basınç borusuna (Şekil 2/Poz. 6) olan bağlantısı üst tarafta olmalıdır. Bu pozisyondan farklı bir pozisyonda bulunması durumunda debi şalteri düzgün çalışmaz. Çekvalfi sapından (Şekil 2/Poz. 7) kaldırın (Şekil 5) ve debi şalterini basınç bağlantısı (Şekil 2/Poz. 6) vida dişinin sonuna kadar dikkatlice besleme sıvısı ile doldurun ve böylece sistemin kuru çalışmasını engellemiş olursunuz. Sonra basınç borusunu debi şalterinin öngörülen bağlantısına (Şekil 2/Poz. 6) bağlayın, bu esnada örneğin teflon bandı (sevkiyata dahil değildir) gibi uygun bir malzeme ile sızdırmazlığı sağlayın. Pompanın fişini debi şalterinin arka tarafında bulunan prize (Şekil 1/Poz. 2) takın. Gerçekleştirilen bağlantı ve boruların tümünü kontrol ettikten sonra basınç hattına bir tüketici bağlanmalı ve açılmalıdır, böylece besleme işlemi başladığında basınç borusu içindeki hava alınabilir. Debi şalterinin elektrik kablosunu (Şekil 1/Poz. 3) uygun sigorta (en az 10A) ile sigortalanmış bir topraklı prize 230V ~ 50Hz takın. Bu durumda debi şalteri işletmeye hazırdır. Pompa şalter ile donatılmış olduğunda pompanın şalterine basarak çalıştırın, aksi takdirde pompa otomatik olarak çalışmaya başlayacak ve beslemeye başlayacaktır. Pompa tarafından beslenen sıvı dışarıya akar akmaz tüketici kapatılacaktır. Debi

şalteri prizi (Şekil 1/Poz. 2) devreden çıkarır. Demontaj işlemi montaj işleminin tersi yönünde gerçekleşir. Don nedeniyle aletin hasar görmesini engellemek için aletin saklanması durumunda içinde sıvı kalmamalıdır.

#### 6. Kullanım

Debi şalterinin ayar ve kumanda olanağı yoktur, şalter tam otomatik olarak çalışır. Aletin işletme durumu sadece 3 LED lambası (Şekil 2/Poz. 8) ile gösterilir.

##### Yeşil LED lambası:

Debi şalteri elektrik şebekesine bağlıdır

##### Sarı LED lambası:

Debi şalteri devreye girdi, prizde (Şekil 1/Poz. 2) cereyan var

##### Kırmızı LED lambası:

Debi şalterinde arıza var

#### Aşağıda açıklanan işletme durumları gösterilir:

- **Yeşil lamba yanıyor:**  
Debi şalteri işletmeye hazır, besleme sıvısına ihtiyaç yok. Pompa çalışmıyor.
- **Yeşil ve sarı lamba yanıyor:**  
Pompa çalışıyor, sıvı alımı için bir tüketici açıldı.
- **Yeşil ve kırmızı lamba yanıyor:**  
Pompa, içinde sıvı olmaksızın kuru olarak çalışıyor. Kuru çalışma koruması devreye girmeden önce debi şalteri, kuru çalışmayı gidermek için 3 deneme yapıyor.
- **Yeşil lamba yanıyor, Kırmızı lamba yanıp sönüyor:**  
Kuru çalışma koruması devreye girdi, besleme sıvısının emilmesi artık mümkün değil. Pompanın Kullanma Talimatını okuyarak arızanın sebebinin (örneğin emme borusu sızdırıyor) tesbit edin ve gidin. Bundan işlemden sonra debi şalterindeki Reset butonuna (Şekil 2/Poz. 9) basarak pompayı tekrar işletmeye alın.

#### 7. Elektrik kablosunun değiştirilmesi

Bu aletin elektrik kablosu hasar gördüğünde oluşabilecek herhangi bir tehlikenin önlenmesi için kablo, üretici firma veya yetkili servis veya uzman bir personel tarafından değiştirilecektir.



## 8. Bakım

Debi şalteri bakım gerektirmez. Bakım çalışması olarak sadece civata bağlantıları ve bborularının sıkı şekilde bağlı olup olmadığı ve sızdırmazlığı düzenli olarak kontrol edilecek ve böylece arıza kaynakları mümkün olduğunca erken tespit edilip giderilecektir.

## 9. Yedek parça siparişi:

Yedek parça siparişinde aşağıda açıklanan bilgiler verilecektir:

- Cihaz tipi
- Cihazın parça numarası
- Cihazın kod numarası
- İstenilen yedek parçanın yedek parça numarası

Güncel fiyatlar ve bilgiler internette [www.isc-gmbh.info](http://www.isc-gmbh.info) sayfasında görülebilir.

**TR****10. Arıza giderme**

<b>Arıza</b>	<b>Olası sebep</b>	<b>Giderilmesi</b>
Pompa çalışmıyor	Cereyan kesintisi	Kablo ve sigortayı kontrol edin
	Pompa çalıştırmadı	Pompayı çalıştırın
Pompa sürekli olarak devreden çıkıyor ve devreye giriyor	Basınç tarafı sızdırıyor	Tüketici ve basınç hattının sızdırmazlığını kontrol edin
Pompa kapanmıyor	Basınç tarafı sızdırıyor	Tüketici ve basınç hattının sızdırmazlığını kontrol edin
	Tüketici açık	Tüketiciyi kapatın
Pompa çalışmıyor	Besleme sıvısı alınmadı, basınç borusu yeterli basınç altında	Tüketiciyi açın

**⚠ Внимание!**

При использовании устройств необходимо соблюдать некоторые правила техники безопасности, чтобы избежать травм и предотвратить возникновение ущерба. Поэтому внимательно прочитайте настоящее руководство по эксплуатации / указания по технике безопасности полностью. Храните его в надежном месте, чтобы всегда иметь под рукой необходимую информацию. Если Вы даете устройство другим для пользования, то приложите к нему это руководство по эксплуатации / указания по технике безопасности. Мы не несем никакой ответственности за травмы и ущерб по причине несоблюдения указаний данного руководства и указаний по технике безопасности.

**1. Указания по технике безопасности**

Описываемое устройство не предназначено для использования его людьми (включая детей) с ограниченными физическими, сенсорными или умственными способностями, а также имеющими недостаточный опыт и с недостатком знаний. Исключением является наличие надзора за безопасностью этой группы людей со стороны ответственного лица, дающего указания по использованию устройства. Необходимо осуществлять контроль над детьми, чтобы они не играли с устройством.

- Обязательно внимательно прочитайте руководство по эксплуатации и следуйте содержащимся в нем указаниям. Ознакомьтесь при помощи этого руководства по эксплуатации с устройством, его правильным использованием, а также с указаниями по технике безопасности.
- При помощи соответствующих мер обеспечьте недоступность устройства для детей.
- Пользователь несет ответственность перед третьими лицами в рабочей зоне устройства.
- Перед вводом в эксплуатацию путем специальной проверки удостоверьтесь в наличии всех необходимых электрических защитных устройств.
- Во время эксплуатации насоса в перекачиваемой среде не должны находиться люди.
- **Осторожно!** Применение для водоемов со стоячей водой, садовых прудов, плавательных водоемов, а также в непосредственной близости от них допускается только с использованием устройства защитного отключения с номинальным током срабатывания до 30 мА (согласно VDE 0100, части 702 и 738).
- Осуществляйте перед каждым использованием визуальный контроль устройства. Запрещено использовать устройство, если защитные приспособления повреждены или изношены. Запрещено выводить защитные приспособления из строя.
- Используйте устройство только в соответствии с указанным в настоящем указании по эксплуатации назначением.
- Вы несете ответственность за безопасность на месте работы.
- Запрещено ремонтировать кабель в случае повреждения штекера по причине внешних воздействий! Необходимо заменить поврежденный кабель новым. Эту работу разрешается выполнять только специалисту-электрику.
- Указанное на фирменной табличке напряжение 230 В перем. тока должно соответствовать имеющемуся напряжению сети.
- Удостоверьтесь в том, что электрические штекерные соединения располагаются в месте, не подверженном затоплению, или защищены от влаги.
- Перед любыми работами на устройстве необходимо вынуть штекерную вилку питания из розетки электросети.
- Не допускайте попадания водной струи непосредственно на устройство.
- Пользователь отвечает за соблюдение местных предписаний по технике безопасности и монтажу (при необходимости обратитесь к специалисту-электрику).
- Пользователь должен исключить возможность возникновения косвенного ущерба в результате затопления помещений по причине неисправностей насоса путем принятия соответствующих мер (например, установка сигнального устройства, резервного насоса и т. п.).
- В случае выхода из строя ремонтные работы может выполнять только специалист-электрик или сотрудники отдела обслуживания фирмы ISC.

RU

## 2. Состав устройства и объем поставки (смотрите рисунки 1)

- Проточный переключатель (1)
- Штепсельная розетка (2)
- Сетевой кабель (3)
- Переходник подключения (4)

Если в описании находится изображение насоса, то оно служит только для наглядности, насос не входит в объем поставки.

## 3. Использование по назначению

Устройство можно использовать в домашнем хозяйстве и любительском садоводстве. Идеально подходит для переделки оросительных насосов для использования их в качестве автомата водоснабжения в домашнем хозяйстве. Электронный проточный переключатель с предохранителем сухого хода включает автоматически насос при потребности в воде. После того, как потребление воды будет прекращено насос снова выключается. Простой монтаж на любом садовом насосе со штуцером 33,3 мм (R1)! Простота включения благодаря имеющемуся кабелю питания и штепсельной розетке.

Учтите, что конструкция наших устройств не предназначена для использования в промышленных целях, в ремесленном или кустарном производстве. Мы не несем никакой ответственности по гарантийным обязательствам в случае применения устройства на ремесленных, кустарных или промышленных предприятиях, а также для подобных целей.

## 4. Технические характеристики

Напряжение электросети:	~220-240 в / 50 Гц
Максим. сила тока:	10 А
Тип защиты:	IP 44
Максим. рабочее давление:	1,0 МПа (10 бар)
Максим. температура:	55 °С

## 5. Инсталляция и ввод в эксплуатацию

Выключить насос и вынуть штекер кабеля питания насоса из розетки электросети. Удалите подключенный непосредственно к насосу трубопровод. Осуществите правильно удаление воздуха из насоса (для этого следуйте указаниям руководства по эксплуатации насоса). Навинтите переходник подключения (рис. 1/поз. 4) на подключение нагнетающего трубопровода насоса (рис. 3). Установите проточный переключатель (рис. 1/поз. 1) резьбой подсоединения (рис. 2/поз. 5) на переходник подключения и при помощи накидных гаек (рис. 4/поз. 10) привинтите переходник подключения (рис. 4). Проточный переключатель должен непременно находиться в вертикальном положении, это означает, что подсоединение к насосу (рис. 2/поз. 5) должно располагаться снизу, а подсоединение к напорному трубопроводу (рис. 2/поз. 6) располагаться сверху. В других положениях проточный переключатель не может работать исправно. Обратный клапан на рукоятке (рис. 2/поз. 7) приподнять (рис. 5) и заполнить осторожно проточный переключатель транспортируемой жидкостью до нижнего конца резьбы подсоединения нагнетания (рис. 2/поз. 6) для того, чтобы не допустить работы всухую агрегата. Теперь привинтите нагнетательный трубопровод к предназначенному для этого подключению (рис. 2/поз. 6) проточного переключателя, при этом обеспечьте необходимую герметизацию, например при помощи тефлоновой ленты (в объем поставки не входит). Вставьте штекер насоса в штепсельную розетку (рис. 1/поз. 2) на обратной стороне проточного переключателя. После проверки всех существенных подсоединений и трубопроводов необходимо подсоединить устройство потребителю к нагнетательному трубопроводу и открыть его для того, чтобы имеющийся в начале транспортировки воздух мог выйти из напорного трубопровода. Подключите кабель сетевого питания (рис. 1/поз. 3) проточного переключателя к штепсельной розетке с защитным контактом 230 В ~ 50 Гц с предохранителем с достаточной силой тока (мин. 10 А). Теперь проточный переключатель готов к эксплуатации. Насос включить, если он снабжен выключателем, в противном случае насос включается автоматически и начинает транспортировать жидкость. Устройство потребителю можно закрыть, как только начнет выходить транспортируемая жидкость.

Проточный переключатель теперь выключит штепсельную розетку (рис. 1/поз. 2). Демонтаж осуществляется соответственно в обратной последовательности.

При определении на хранение внимательно следите за тем, чтобы в проточном переключателе не оставалась транспортируемая жидкость для того, чтобы избежать повреждений при заморозках.

## 6. Работа с устройством

Проточный переключатель не регулируется и не включается вручную, он работает полностью автоматически. И только при помощи 3 светодиодов (рис. 2/поз. 8) выдается информация о рабочих режимах.

### Зеленый светодиод светится:

Проточный переключатель подключен к электрической сети.

### Желтый светодиод светится:

Проточный переключатель сработал, штепсельная розетка (рис. 1/поз. 2) находится под напряжением.

### Красный светодиод:

Проточный переключатель выявил неисправность.

### Индицируются следующие режимы работы:

- **Зеленый цвет светодиода:**  
Проточный переключатель готов к работе, транспортируемая жидкость не расходуется. Насос не работает.
- **Зеленый цвет и желтый цвет светодиода:**  
Насос находится в рабочем режиме, открыто одно устройство потребитель для забора транспортируемой жидкости.
- **Зеленый цвет и красный цвет светодиода:**  
Насос находится в режиме сухой работы без транспортируемой жидкости. Проточный переключатель осуществляет 3 пробы для того, чтобы подтвердить работу всухую прежде, чем сработает защита от работы всухую.
- **Зеленый светодиод горит непрерывно, красный светодиод мигает:**  
Система защиты от работы всухую сработала, всасывание перекачиваемой жидкости больше невозможно. При помощи руководства по эксплуатации насоса необходимо найти причину неисправности (например, отсутствие герметичности

всасывающего трубопровода) и устранить ее. Затем путем приведения в действие кнопки Reset (рис. 2/поз. 9) на проточном переключателе вновь подготовить насос к работе.

## 7. Замена кабеля сетевого питания

Если кабель сетевого питания описываемого устройства будет поврежден, то его должен заменить изготовитель, его служба сервиса или кто-либо другой с подобной квалификацией, для того чтобы избежать опасностей.

## 8. Техническое обслуживание

Проточный переключатель не нуждается в обслуживании. Необходимо лишь регулярно контролировать винтовые соединения и трубопроводы на правильность расположения, прочность и герметичность для того, чтобы как можно раньше выявить причину неисправности и устранить ее.

## 9. Заказ запасных деталей

При заказе запасных частей необходимо указать следующие данные:

- тип устройства
- артикульный номер устройства
- идентификационный номер устройства
- номер необходимой запасной части

Актуальные цены и информацию можно найти на сайте [www.isc-gmbh.info](http://www.isc-gmbh.info).

RU

**10. Устранение неисправностей**

Неисправность	Возможная причина	Устранение
Насос не включается	- Отключение электросети - Насос не включен	- Проверить кабели и предохранители - Насос включить
Насос постоянно включается и отключается	- Напорная сторона не герметична	- Проверить на герметичность устройство потребитель и напорный трубопровод
Насос не отключается	- Напорная сторона не герметична - Устройство потребитель открыто	- Проверить на герметичность устройство потребитель и напорный трубопровод - Закрыть устройство потребитель
Насос не включается	- Не осуществляется забор транспортируемой жидкости, нагнетательный трубопровод находится под достаточным давлением	- Открыть устройство потребитель

**⚠️ Vigtigt!**

Ved brug af denne type produkter er der visse sikkerhedsforanstaltninger, der skal tages højde for for at undgå skader på personer og materiel. Læs derfor betjeningsvejledningen/sikkerhedsanvisningerne grundigt igennem først. Opbevar betjeningsvejledningen et praktisk sted, så du altid har den lige ved hånden. Husk at lade betjeningsvejledningen/sikkerhedsanvisningerne følge med produktet, hvis du overdrager det til andre. Vi fraskriver os ethvert ansvar for skader på personer eller materiel, der måtte opstå som følge af, at anvisningerne i denne betjeningsvejledning, navnlig vedrørende sikkerhed, ikke overholdes.

**1. Sikkerhedsanvisninger**

Produktet må ikke betjenes af personer (inkl. børn) med begrænsede fysiske eller sensoriske færdigheder, eller personer, der er psykisk ustabile. Manglende erfaring og kendskab til produktets anvendelse fratager ligeledes en person retten til at betjene det, med mindre dette sker under opsyn eller efter grundig instruktion. Pas på, at børn ikke bruger produktet som legetøj.

- Læs omhyggeligt betjeningsvejledningen igennem, og følg alle anvisninger. Brug betjeningsvejledningen som grundlag til at gøre dig fortrolig med, hvordan produktet anvendes korrekt, med særligt fokus på de sikkerhedsmæssige aspekter.
- Træk de nødvendige forholdsregler, så børn ikke har adgang til produktet.
- Brugeren er ansvarlig over for tredjeperson inden for produktets arbejdsområde.
- Lad en fagmand kontrollere, at de krævede elektriske beskyttelsesforanstaltninger forefindes, inden du tager produktet i brug.
- Der må ikke opholde sig personer i mediet, når pumpen er i gang.
- **Forsigtig!**  
Til stillestående vand, have- og badedamme er brug af produktet kun tilladt med fejlstrømsrelæ med en udløsende mærkestrøm på op til 30mA (i henhold til VDE 0100 del 702 og 738).
- Check produktet for synlige skader hver gang, inden du tager det i anvendelse. Arbejd ikke med produktet, hvis en sikkerhedsanordning er beskadiget eller slidt ned. Sikkerhedsanordninger må aldrig sættes ud af kraft.
- Brug kun produktet til formål, som er beskrevet i denne vejledning.

- Du er selv ansvarlig for sikkerheden i arbejdsområdet.
- Hvis stikket skulle blive beskadiget af ydre påvirkninger, må ledningen ikke forsøges udbedret! Ledningen skal erstattes af en ny. Dette skal overlades til en elektriker.
- Spændingsangivelsen på mærkepladen (230 V vekselspænding) skal svare til netspændingen på stedet.
- Kontroller, at de elektriske stikforbindelser ligger, så de ikke kan blive oversvømmet, og så de er beskyttet mod fugt.
- Træk altid stikket ud af stikkontakten, før du påbegynder arbejdet på selve produktet.
- Undgå, at produktet udsættes for direkte vandstråler.
- Ejeren er ansvarlig for, at lokalt gældende bestemmelser vedrørende sikkerhed og installation overholdes (rådfør dig evt. med en elektriker eller el-installatør).
- Brugeren skal træffe de nødvendige forholdsregler for at udelukke skader som følge af oversvømmelse af rum i tilfælde af forstyrrelser i pumpens drift (f.eks. installation af alarmanlæg, reservepumpe o.lign.).
- I tilfælde af funktionssvigt skal reparationsarbejdet overlades til el-fagmand eller ISC-kundeservice.

**2. Produktbeskrivelse og leveringsomfang (se fig. 1)**

- Flowkontakt (1)
- Stikdåse (2)
- Netledning (3)
- Tilslutningsadapter (4)

Eventuelt afbildede pumper tjener kun som anskueliggørelse og følger ikke med.

**3. Formålsbestemt anvendelse**

Kan anvendes til vandforsyning i husholdningen og til privat havebrug. Ideel til ombygning af vandingspumper som vandautomat. Den elektroniske flowkontakt med tørløbssikring kobler automatisk pumpen til, når der opstår vandbehov. Når vandindtagningen stoppes, kobler pumpen fra igen. Nem at montere på enhver havepumpe med 33,3 mm (R1)-tilslutning! Enkel tilslutning takket være præmonteret netledning og stikdåse.

DK

Bemærk, at vore produkter ikke er konstrueret til erhvervsmæssig, håndværksmæssig eller industriel brug. Vi fraskriver os ethvert ansvar, såfremt produktet anvendes i erhvervsmæssigt, håndværksmæssigt, industrielt eller lignende øjemed.

#### 4. Tekniske data

Netspænding:	220-240 V~ / 50 Hz
Maks. strømstyrke:	10 A
Beskyttelsesgrad:	IP 44
Maks. driftstryk:	1,0 MPa (10 bar)
Maks. temperatur:	55°C

#### 5. Installation og ibrugtagning

Sluk pumpen, og træk pumpens netstik ud. En allerede eksisterende trykledning direkte på pumpen fjernes. Sørg for, at pumpen udluftes korrekt (se vejledningen til pumpen). Skru tilslutningsadapteren (fig. 1/pos. 4) på pumpens trykledningstilslutning på (fig. 3). Sæt flowkontakten (fig. 1/pos. 1) med tilslutningsgevindtet (fig. 2/pos. 5) på tilslutningsadapteren, og spænd fast til tilslutningsadapteren med omløbermøtrikken (fig. 4/pos. 10) (fig. 4). Det er vigtigt, at flowkontakten er i lodret position, dvs. at tilslutningen til pumpen (fig. 2/pos. 5) skal være foroven, og tilslutningen til trykledningen (fig. 2/pos. 6) foroven. I andre positioner kan flowkontakten ikke arbejde korrekt. Løft tilbageslagsventilen op i grebet (fig. 2/pos. 7) (fig. 5), og fyld forsigtigt flowkontakten med transportvæske op til den nederste ende af gevindtet på tryktilslutningen (fig. 2/pos. 6) for at undgå tørløb af anlægget. Skru nu trykledningen på den dertil indrettede tilslutning (fig. 2/pos. 6) på flowkontakten, idet du sørger for en egnet tætning, f.eks. ved hjælp af teflonbånd (følger ikke med). Stik pumpens netstik i stikdåsen (fig. 1/pos. 2) på flowkontaktens bagside. Efter at du har kontrolleret alle etablerede tilslutninger og ledninger, skal en forbruger tilsluttes trykledningen og åbnes, så eksisterende luft kan slippe ud af trykledningen i begyndelsen af pumpeprocessen. Stik flowkontaktens netkabel (fig. 1/pos. 3) i en sikret (min. 10A) jordet stikdåse 230V ~ 50Hz. Flowkontakten er nu driftsklar. Tænd for pumpen, såfremt denne er forsynet med en kontakt, ellers starter pumpen nu automatisk og begynder at pumpe. Forbrugeren kan lukkes, når der begynder at trænge transportvæske ud. Flowkontakten slår nu stikdåsen (fig. 1/pos. 2) fra. Afmontering sker tilsvarende i modsat rækkefølge. Ved oplagring skal du være

opmærksom på, at der ikke må være transportvæske i flowkontakten, da det kan give frostskafer.

#### 6. Betjening

Flowkontakten har ingen indstillings- eller koblingsmuligheder, den fungerer fuldautomatisk. Driftstilstanden signaleres ved 3 LED'er (fig. 2/pos. 8).

##### Grøn LED:

Flowkontakten er tilsluttet strømnettet

##### Gul LED:

Flowkontakten har reageret, stikdåsen (fig. 1/pos. 2) er spændingsførende

##### Rød lysdiode:

Flowkontakten har registreret en forstyrrelse

##### Følgende driftstilstande vises:

- **Grøn lys:**  
Flowkontakten er driftsklar, der kræves ingen transportvæske. Pumpen kører ikke.
- **Grøn og gul lys:**  
Pumpen er i drift, en forbruger til indtagning af transportvæske er åben.
- **Grøn og rød lys:**  
Pumpen befinder sig i tørløb uden transportvæske. Flowkontakten gennemfører 3 forsøg på at afhjælpe tørløbet, inden tørløbsbeskyttelsen til sidst udløser.
- **Grøn lys, rød blinker:**  
Tørløbsbeskyttelsen har reageret, indsugning af transportvæske er ikke mere mulig. Ved hjælp af vejledningen til pumpen findes fejlårsagen (f.eks. utæt sugeledning), og fejlen afhjælpes. Herefter genoptages driften af pumpen ved at trykke på Reset-knappen (fig. 2/pos. 9) på flowkontakten.

#### 7. Udskiftning af netledning

Hvis produktets netledning beskadiges, skal den skiftes ud af producenten eller dennes kundeservice eller af person med lignende kvalifikationer for at undgå fare for personskafer.



## 8. Vedligeholdelse

Flowkontakten kræver ingen vedligeholdelse. Det skal blot med jævne mellemrum kontrolleres, at skruesamlinger og ledninger sidder korrekt og ordentligt fast og er tætte, så fejlkilder kan opdages og elimineres så hurtigt som muligt.

## 9. Reservedelsbestilling

Følgende bedes oplyst ved bestilling af reservedele:

- Produktets typebetegnelse
- Produktets varenummer
- Produktets identifikationsnummer
- Nummeret på den ønskede reservedel

Aktuelle priser og øvrig information findes på [www.isc-gmbh.info](http://www.isc-gmbh.info)

**DK****10. Fejlafhjælpning**

<b>Driftsforstyrrelse</b>	<b>Mulig årsag</b>	<b>Afhjælpning</b>
Pumpe tænder ikke	- Strømsvigt - Pumpe ikke tændt	- Kontroller ledning og sikring - Tænd for pumpen
Pumpe slukker og tænder konstant	- Trykside ikke tæt	- Kontroller forbruger og trykledning for utætheder
Pumpe slukker ikke	- Trykside ikke tæt - Forbruger åben	- Kontroller forbruger og trykledning for utætheder - Luk forbruger
Pumpe tænder ikke	- Der udtages ingen transportvæske, trykledningen står under tilstrækkeligt tryk	- Åbn forbrugeren

**⚠ OBS!**

Når man bruker utstyr, må en del sikkerhetsregler overholdes for å forhindre personskader og materielle skader. Les derfor nøye igjennom denne bruksanvisningen / disse sikkerhetsinstruksene. Ta godt vare på bruksanvisningen, slik at du til enhver tid har informasjonen til rådighet. Dersom du gir utstyret videre til en annen person, må du også sørge for å levere bruksanvisningen / sikkerhetsinstruksene sammen med utstyret. Vi påtar oss intet ansvar for ulykker eller skader som måtte oppstå fordi denne bruksanvisningen og sikkerhetsinstruksene ikke blir fulgt.

**1. Sikkerhetsinstrukser**

Dette utstyret er ikke beregnet på å brukes av personer (herunder barn) med innskrenkede fysiske, sensoriske eller mentale ferdigheter, eller som mangler erfaring og/eller kunnskaper, med mindre dette skjer under tilsyn av en person som er ansvarlig for deres sikkerhet, eller de instrueres av denne personen i bruken av utstyret. Barn bør holdes under tilsyn for å sikre at de ikke leker med utstyret.

- Les nøye gjennom bruksanvisningen og følg instruksjonene. Ved hjelp av denne bruksanvisningen må du gjøre deg fortrolig med maskinen, den korrekte bruken av den og med sikkerhetsinstruksene.
- Barn skal hindres tilgang til maskinen ved hjelp av egnede tiltak.
- Brukeren er ansvarlig overfor tredjemann innenfor maskinens arbeidssone.
- Før igangsetting skal en fagmann kontrollere at de nødvendige elektriske sikkerhetstiltak er på plass.
- Det må ikke oppholde seg personer i transportmediet når pumpen er i drift.
- **Forsiktig!**  
I stillestående vann, svømmebassenger og hagedammer, samt i omgivelsene rundt disse, er det kun tillatt å bruke pumpen når den er koplet til en jordfeilbryter med en utløsende nominell strøm til 30 mA (i henhold til VDE 0100 del 702 og 738).
- Utfør en visuell kontroll av maskinen før hver bruk. Ikke bruk maskinen dersom det finnes skader eller slitasje på sikkerhetsanordninger. Du må aldri sette sikkerhetsanordninger ut av funksjon.
- Du må bare bruke maskinen i samsvar med det bruksformål som er angitt i denne bruksanvisningen.
- Du er ansvarlig for sikkerheten i arbeidsområdet.

- Hvis pluggen skulle være skadet på grunn av ytre påvirkning, så er det ikke tillatt å reparere kabelen! Kabelen må byttes ut mot en ny. Dette arbeidet skal bare utføres av en autorisert elektriker.
- Den spenning som er angitt på merkeplaten, 230 Volt vekselspenning, må svare til den eksisterende nettspenningen.
- Kontroller at de elektriske pluggforbindelsene er plassert i et område som ikke kan oversvømmes og at de ikke kan utsettes for fuktighet.
- Trekk alltid ut nettpluggen før du utfører arbeider på maskinen.
- Unngå at maskinen utsettes for en direkte vannstråle.
- Operatøren er ansvarlig for at gjeldende lokale sikkerhets- og monteringsforskrifter overholdes (spør eventuelt en autorisert elektriker).
- Brukeren må forhindre at det kan oppstå følgeskader på grunn av oversvømming av rom ved feil på pumpen, ved å iverksette egnede tiltak (f.eks. ved å installere alarmanlegg, reservepumpe eller liknende).
- Ved eventuell svikt skal reparasjoner bare utføres av autorisert elektriker eller av ISC-kundeservice.

**2. Beskrivelse av maskinen og innhold i leveranse (se figur 1)**

- Gjennomstrømningsbryter (1)
- Stikkontakt (2)
- Nettkabel (3)
- Tilkoplingsadapter (4)

Eventuelt avbildete pumper skal bare gjøre det hele mer anskuelig og er ikke inkludert i leveranse.

**3. Formålstjenlig bruk**

Kan brukes til hovedforsyningen av huset med vann i hus og fritidsboliger. Ideell når vanningspumper skal bygges om til vannautomat for husholdning. Den elektroniske gjennomstrømningsbryteren med tørrgangssikring kopler pumpen automatisk inn ved vannbehov. Pumpen koples ut igjen når vannuttaket stoppes.

Enkel montering på alle hagepumper med 33,3 mm (R1)-kopling! Enkel tilkopling takket være formontert strømkabel og stikkontakt.

Vær oppmerksom på at vårt utstyr ikke er konstruert for bruk innen næringsliv, håndverk eller industriell bruk. Slik bruk er ikke forskriftsmessig. Vi gir ingen

**NO**

garanti dersom maskinen brukes i næringslivet, håndverks- eller industribedrifter, eller blir brukt til arbeider som kan likestilles med en slik bruk.

#### 4. Tekniske data

Nettspenning:	220-240 V~ / 50 Hz
Maks. strømstyrke:	10 A
Innkapsling:	IP 44
Maks. driftstrykk:	1,0 MPa (10 bar)
Maks. temperatur:	55 °C

#### 5. Installasjon og oppstart

Slå av pumpen og trekk ut pumpens nettplugg. Fjern eksisterende trykkledning direkte på pumpen. Kontroller at utluftingen av pumpen er korrekt (følg i denne forbindelse bruksanvisningen for pumpen). Skru tilkoplingsadapteren (fig. 1/pos. 4) på pumpens trykkledningstilkopling (fig. 3). Sett gjennomstrømningsbryteren (fig. 1/pos. 1) med koplingens gjenger (fig. 2/pos. 5) på tilkoplingsadapteren og skru den forsvarlig fast på tilkoplingsadapteren (fig. 4) med overfalsmutteren (fig. 4/pos. 10). Det er tvingende nødvendig at gjennomstrømningsbryteren står i loddrett stilling, det vil si at tilkoplingen til pumpen (fig. 2/pos. 5) må ligge underst, og tilkoplingen til trykkledningen (fig. 2/pos. 6) må ligge øverst. I andre stillinger vil ikke gjennomstrømningsbryteren kunne fungere korrekt. Løft opp tilbakeslagsventilen (fig. 5) etter håndtaket (fig. 2/pos. 7), og fyll gjennomstrømningsbryten forsiktig med væske som skal pumpes opp til nederste ende av gjengene på trykktilkoplingen (fig. 2/pos. 6) for å forhindre at anlegget går tørt. Skru deretter trykkledningen fast til den hertil tiltenkte tilkoplingen (fig. 2/pos. 6) på gjennomstrømningsbryteren. Sørg i denne forbindelse for å bruke egnet tetning, f.eks. teflonbånd (ikke inkludert i leveransen). Plugg pumpens nettplugg inn i stikkkontakten (fig. 1/pos. 2) på baksiden av gjennomstrømningsbryteren. Når du har kontrollert alle opprettede tilkoplinger og alle ledninger, må det koples en forbruker til trykkledningen, og denne må åpnes, slik at eksisterende luft kan slippe ut av trykkledningen før pumpeprosessen startes. Kople gjennomstrømningsbryterens nettkabel (fig. 1/pos. 3) til en jordet stikkontakt på 230V ~ 50Hz med tilstrekkelig sikring (min. 10A). Gjennomstrømningsbryteren er nå klar til drift. Slå på pumpen, dersom denne er utstyrt med bryter. Hvis dette ikke er tilfelle, starter nå pumpen automatisk og

begynner å pumpe. Så snart det kommer ut væske som skal pumpes, kan forbrukeren stenges.

Gjennomstrømningsbryteren kople nå ut stikkkontakten (fig. 1/pos. 2).

Demonteringen skjer tilsvarende, men i motsatt rekkefølge. Når gjennomstrømningsbryteren settes til lagring, må du passe på at det ikke finnes væske som skal pumpes i gjennomstrømningsbryteren, slik at du hindrer frostskafer.

#### 6. Betjening

Det er ikke mulig å stille inn eller kople gjennomstrømningsbryteren. Den fungerer helautomatisk. Bare driftstilstanden signaliseres ved hjelp av 3 lysdioder (fig. 2/pos. 8).

##### Grønn lysdiode:

Gjennomstrømningsbryteren er kople til strømnettet.

##### Gul lysdiode:

Gjennomstrømningsbryteren har utløst, stikkkontakten (fig. 1/pos. 2) fører spenning.

##### Rød lysdiode:

Gjennomstrømningsbryteren har registrert en feil

##### Følgende driftstilstander indikeres:

- **Grønn lysdiode lyser:**  
Gjennomstrømningsbryteren er klar til drift, det kreves ikke væske som skal pumpes. Pumpen er ikke i gang.
- **Grønn og gul lysdiode lyser:**  
Pumpen er i drift, en forbruker for uttak av væske som pumpes er åpen.
- **Grønn og rød lysdiode lyser:**  
Pumpen kjører i tørr tilstand, uten væske som skal pumpes. Gjennomstrømningsbryteren utfører 3 forsøk på å utbedre tilstanden med tørrgang, før tørrgangsbeskyttelsen utløses definitivt.
- **Grønn lysdiode lyser, rød lysdiode blinker:**  
Tørrgangsbeskyttelsen har utløst. Det er ikke lenger mulig å suge inn væske som skal pumpes. Finn og utbedre årsaken til feilen (f.eks. utett sugeledning) ved hjelp av bruksanvisningen for pumpen. Sett deretter pumpen i drift igjen ved å betjene Reset-bryteren (fig. 2/pos. 9) på gjennomstrømningsbryteren.

## 7. Utskiftning av nettkabelen

Hvis nettkabelen til denne maskinen blir skadet, må den skiftes ut av produsenten, av produsentens kundeservice eller tilsvarende kvalifisert person, slik at risikoer unngås.

## 8. Vedlikehold

Gjennomstrømningsbryteren er vedlikeholdsfri. Det skal bare utføres regelmessige kontroller av at forskruingene og ledningene sitter korrekt, forsvarlig fast og er tette, slik at årsaker til feil kan oppdages og utbedres så tidlige som mulig.

## 9. Bestilling av reservedeler

Når man bestiller reservedeler, bør følgende opplysninger angis:

- Maskintype
- Maskinens artikkelnummer
- Maskinens identifikasjonsnummer
- Reservedelsnummeret til den reservedel som behøves

Du finner aktuelle priser og informasjon under [www.isc-gmbh.info](http://www.isc-gmbh.info)

**NO****10. Utbedring av feil**

Feil	Mulig årsak	Utbedring
Pumpen koples ikke inn	Strømbrydd Pumpen er ikke slått på	Kontroller ledningen og sikringen Slå pumpen på
Pumpen kopler seg stadig ut og inn	Trykksiden er ikke tett	Kontroller om det finnes utettheter på forbrukere og trykkledning
Pumpen koples ikke ut	Trykksiden er ikke tett Åpen forbruker	Kontroller om det finnes utettheter på forbrukere og trykkledning Steng forbrukeren
Pumpen koples ikke inn	Det finner ikke sted uttak av væske som skal pumpes, trykkledningen står under tilstrekkelig trykk	Åpne forbruker

**⚠ Varúð!**

Við notkun á tækjum eru ýmis öryggisatriði sem fara verður eftir til þess að koma í veg fyrir slys og skaða. Lesið því notandaleiðbeiningarnar / öryggisleiðbeiningarnar vandlega. Geymið allar leiðbeiningar vel þannig að ávallt sé hægt að grípa til þeirra ef þörf er á. Látið notandaleiðbeiningarnar / öryggisleiðbeiningarnar ávallt fylgja með tækinu ef það er afhent öðrum. Við tókum enga ábyrgð á slysum eða skaða sem hlotist getur af notkun sem ekki er nefnd í þessum notandaleiðbeiningum eða öryggisleiðbeiningar.

**1. Öryggisleiðbeiningar**

Þetta tæki er ekki ætlað til þess að vera notað af persónum (þar með talið börnum) með skerta sálræna getu, hreyfigetu eða skerta dómgrind. Tækið á ekki heldur að vera notað af persónum sem ekki hefur nægilega reynslu eða þekkingu nema undir eftirliti þriðju persónu sem tekur þá ábyrgð á notanda og kennir notanda hvernig á að nota tækið rétt. Upplýsa ætti börn um hættur til þess að koma í veg fyrir að þau leiki sér með tækið.

- Lesið vinsamlegast allar notandaleiðbeiningarnar vandlega og farið eftir þeim tilmælum sem þar eru tekin fram. Lærið að nota tækið rétt og örugglega með notandaleiðbeiningunum og öryggisleiðbeiningunum.
- Tryggja verður með viðeigandi varúðarráðstöfunum að börn komist ekki að tækinu.
- Notandi tækisins er ábyrgur varðandi fólk í nánd.
- Fyrir notkun verður að láta fagaðila ganga úr skugga um að allar nauðsynlegar öryggisráðstafanir varðandi rafmagn séu fullnægjandi.
- Á meðan að dælan er í gangi má fólk ekki vera í vatninu sem dælt er.
- **Varúð!** Í vötnum, gördum og tjörnum og þar í nánd er einungis leyfilegt að nota rafrás með öryggi upp að 30mA (eftir VDE 0100 lið 702 og 738).
- Skoðið tækið vel fyrir hverja notkun. Notið tækið ekki ef að öryggisútbúnaður þess er uppnotaður eða skemmdur. Gerið öryggisútbúnað þessa tækis aldrei óvirkan.
- Notið tækið einungis til þeirra verka sem talið er upp og lýst er í notandaleiðbeiningunum.
- Notandi er ábyrgur fyrir öryggi á vinnusvæðinu.
- Ef að rafmagnsleiðslan eða rafmagnsklóin hafa orðið fyrir skemmdum má ekki framkvæma neinar viðgerðir þeim! Skipta verður um

rafmagnsleiðsluna í heilu lagi. Þessi viðgerð má einungis vera framkvæmd af viðurkenndum fagaðila.

- Rafmagnsspennan á tækisskiltinu sem uppgefin er sem 230 volta riðstraumsspenna verður að passa við spennu þeirrar rafrásar sem tækið á að tengja við.
- Gangið úr skugga um að rafmagnstengingar séu á öruggum stað þar sem að vatn getur ekki flotið yfir þær og hlífið þeim fyrir raka.
- Takið tækið úr sambandi við straum eftir hverja notkun.
- Forðist að tækið komist undir beint vatnsflæði.
- Notandi tækisins er ábyrgur fyrir því að uppfylla allar reglur, lög og skyldur sem eiga við á staðnum sem tækið er notað (leitið ráða hjá fagmanni ef þörf er).
- Notandi tækisins verður að fyrirbyggja að skemmdir vegna vatns í rýmum, bilana tækis og þessháttar (til dæmis með því að setja upp viðvörðunarkerfi, auka dælu eða þessháttar).
- Ef að tækið bílar má einungis láta viðurkenndan fagaðila gera við það eða ISC-þjónustuverkstæðið sjálft.

**2. Tækislýsing og innihald (sjá mynd 1)**

- Flæðirofi (1)
- Innstunga (2)
- Rafmagnsleiðsla (3)
- Tenging (4)

Dælur sem eru ef til vill á myndum hér fylgja ekki í kaupunum heldur eru þær einungis til betri útskýringar.

**3. Tilætluð notkun**

Má nota við neysluvatnsdælingu heimavið og í tómstundgördum. Sérlega gott til þess að umbreyta dælum til notkunar við neysluvatndælu. Rafmagnsvatnsflæðirofinn er útbúinn öryggi sem gangsetur dæluna sjálfkrafa þegar að þörf er á vatni. Eftir að skrúfað hefur verið fyrir vatnsflæðið slekkur tækið sjálfkrafa á vatnsdælunni.

Einföld uppsetning fyrir hvaða garðdælu sem er með 33,3 mm (R1)- tengi! Einföld tenging með innbyggðri rafmagnsleiðslu og innstungu.

Vinsamlegast athugið að tækin okkar eru hvorki framleidd né hönnuð fyrir notkun í atvinnuskini, í iðnaði eða notkun sem bera má saman við slíka notkun. Við tókum enga ábyrgð á tækinu, sé það

**IS**

notað í iðnaði, í atvinnuskini eða í tilgangi sem á einhvern hátt jafnast á við slíka notkun.

#### 4. Tæknilegar upplýsingar

Spenna:	220-240 V~ / 50 Hz
Hámarks rafstraumur:	10 A
Öryggisgerð:	IP 44
Hámarks þrýstingur:	1,0 MPa (10 bar)
Hámarks hiti:	55°C

#### 5. Upsetning og standsetning tækis

Slökkvið á dælunni og takið hana úr sambandi við rafmagn. Fjarlægjið þrýstleiðsluna beint uppvið dæluna. Athugið að lofttæming dælnnar sé rétt framkvæmd (farið eftir notandaleiðbeiningum dælnnar). Skrófið tengistykkið (mynd 1 / staða 4) á þrýstleiðslutengi dælnnar (mynd 3). Setjið flæðirofann (mynd 1 / staða 1) með tengigengjum (mynd 2 / staða 5) á tengið og festið hann með tengiróni (mynd 4 / staða 10) við millistykkið (mynd 4). Flæðirofinn verður að vera í lóðréttri stöðu, sem þýðir að tenging við dælu (mynd 2 / staða 5) verður að snúa niður á við og tenging við þrýstleiðsluna (mynd 2 / staða 6) verður að snúa upp. Ef að flæðirofinn snýr öðruvísi getur hann ekki virkað rétt. Lyftið einstefnulokanum á haldfanginu (mynd 2 / staða 7) upp (mynd 5) og fyllið flæðirofan með dælulvökvanum upp að hinum enda gengju þrýstleiðslunnar (mynd 2 / staða 6) varlega, til þess að koma í veg fyrir að loft sé á kerfinu. Skrófið þrýstleiðsluna einungis á þar til gert tengi (mynd 2 / staða 6) flæðirofans, gangið úr skugga um að þétting sé nægjanlega góð, til dæmis með teflon (fylgir ekki með í kaupunum). Stingið rafmagnsleiðslu dælnnar í innstungu (mynd 1 / staða 2) á aftari hluta flæðirofans. Eftir að búið er að yfir fara allar tengingar og leiðslur, verður að tengja og opna notkunartæki við þrýstleiðsluna, þannig að loft komist út úr þrýstleiðslunni við upphaf dælingar. Setjið rafmagnsleiðslu flæðirofans (mynd 1 / staða 3) í samband við vel tryggða (að minnstakosti 10 A) 230V ~ 50 Hz - rafrás með lekaliða.

Nú er flæðirofinn tilbúinn til notkunar. Setjið tæluna í gang ef hún er útbúinn höfuðrofa, annars fer dælan sjálfkrafa í gang og byrjar að dæla. Slökkva má á notkunartækinu um leið og að dælulvökvu fer að koma út úr því. Þá rýfur flæðirofinn strauminn að innstungunni (mynd 1 / staða 2). Sundurtekningin fer fram eins og samsetningin í öfugri röð. Þegar að tækið er sett til geymslu verður að ganga úr skugga

um að enginn vökvi sé í því til þess að koma í veg fyrir frostsKemmdir.

#### 6. Notkun

Flæðirofinn inniheldur engar stillingar né rofa og virka fullkomlega sjálfkrafa. Einungis eru 3 LED-ljós á tækinu (mynd 2 / staða 8) sem gefa til kynna í hvaða ástandi tækið er hverju.

##### Grænt LED-ljós:

Flæðirofinn er tengdur við straum.

##### Gult LED-ljós

Flæðirofinn er virkur, rafspenna er tengd að innstungunni (mynd 1 / staða 2).

##### Rautt LED-ljós:

Flæðirofinn virkar ekki rétt

##### Eftirfarandi stöður verða sýndar:

- **Grænt logar:**  
Flæðirofinn er tilbúinn til notkunar, það er ekki þörf á dælulvökva. Slökkt er á dælunni.
- **Grænt og gult ljós loga:**  
Dælan er í gangi, notkunartæki er í opinni stöðu.
- **Grænt og rautt ljós loga:**  
Dælan er þurr án dælulvökva. Flæðirofinn reynir þrisvar sinnum að loft tæma áður en að tækisöryggið slær alveg út.
- **Grænt ljós logar, rautt blikkar:**  
Tækisöryggið hefur slegið út, ekki er hægt að dæla vökva. Leitið að ástæðu með hjálp notandaleiðbeininga dælnnar (til dæmis getur sogleiðsla verið óþétt) og lagfærið hana. Eftir það er endurræsingaröfanum þrýst inn (mynd 2 / staða 9) á flæðirofanum til þess að gangsetja dæluna á ný.

#### 7. Skipt um rafmagnsleiðslu

Ef að rafmagnsleiðsla þessa tækis er skemmd, verður að láta framleiðanda, viðurkenndan þjónustuaðila eða annan fagaðila skipta um hana til þess að koma í veg fyrir tjón.



## 8. Umhirða

Flæðirofann þarf ekki að hirða um frekar. Einungis verður að yfirfara hann reglulega og ganga úr skugga um að leiðslur séu vel hertar, þéttar og fastar til þess að sjá fljótt hvar bilanir eru að finna og til þess að geta fjarlæggt þær.

## 9. Pöntun varahluta

Þegar að varahlutir eru pantaðir ættu eftirfarandi atriði að vera tilgreind:

- Gerð tækis
- Gerðarnúmer tækis
- Númer tækis
- Varahlutanúmer þess varahlutar sem panta á

Verð og upplýsingar eru að finna undir [www.isc-gmbh.info](http://www.isc-gmbh.info)

**IS****10. Lausnir bilana**

Bilun	Mögulegar ástæður	Lausn
Dæla fer ekki í gang	- Rafmagn hefur slegið út - Dæla er ekki í gangi	- Yfirfarið rafmagnsleiðslur og öryggi - Gangsetjið dælu
Dælan slekkur standslaust á sér og kveikir	- Þrýstihliðin er ekki þétt	- Yfirfarið notkunartækið og þrýstileiðsluna
Tækið slekkur ekki á sér	- Þrýstihliðin er ekki þétt - Notkunartækið er í opinni stöðu	- Yfirfarið notkunartækið og þrýstileiðsluna - Lokið notkunartækinu
Dæla fer ekki í gang	- Vökva er ekki dælt upp, þrýstileiðslan er undir nægum þrýstingi	- Opnið notkunartækið

**⚠ Obs!**

Innan produkten kan användas måste särskilda säkerhetsanvisningar beaktas för att förhindra olyckor och skador. Läs därför noggrant igenom denna bruksanvisning. Förvara den på ett säkert ställe så att du alltid kan hitta önskad information. Om produkten ska överlåtas till andra personer måste även denna bruksanvisning medfölja. Vi övertar inget ansvar för olyckor eller skador som har uppstått om denna bruksanvisning eller säkerhetsanvisningarna åsidosätts.

**1. Säkerhetsanvisningar**

Denna maskin är inte avsedd att användas av personer (inkl. barn) med begränsad fysisk, sensorisk eller mental förmåga eller bristfällig erfarenhet och/eller kunskap, såvida inte en person som ansvarar för säkerheten håller uppsikt eller ger instruktioner om korrekt användning av maskinen. Barn ska hållas under uppsikt för att säkerställa att de inte använder maskinen som leksak.

- Läs igenom bruksanvisningen noggrant och beakta alla anvisningar. Använd bruksanvisningen till att informera dig om apparaten, dess användningsområden samt gällande säkerhetsanvisningar.
- Tilltag lämpliga åtgärder för att förhindra att barn kommer åt apparaten.
- Inom apparatens arbetsområde är användaren själv ansvarig för ev. skador gentemot tredje man.
- Innan apparaten tas i drift måste en fackman kontrollera att erforderliga elektriska skyddsåtgärder har vidtagits.
- Medan apparaten används får inga personer vistas i vätskan som pumpas.

**Varning!**

- I stilla vattendrag, trädgårds- och baddammar och i deras omgivning får pumpen endast användas i kombination med en jordfelsbrytare med en utlösande märkström på max. 30 mA (enl. VDE 0100, del 702 och 738).
- Kontrollera apparaten optiskt varje gång innan du använder den. Använd inte apparaten om säkerhetsanordningarna är skadade eller slitna. Sätt aldrig säkerhetsanordningarna ur kraft.
- Apparaten får endast användas till de användningsändamål som anges i denna bruksanvisning.
- Du är själv ansvarig för säkerheten inom arbetsområdet.
- Om kabeln eller stickkontakten har skadats av

- yttre påverkan, får kabeln inte repareras! Kabeln måste bytas ut mot en ny. Sådana arbeten får endast utföras av en behörig elinstallatör.
- Växelspänningen 230 V som anges på apparatens typskylt måste stämma överens med aktuell nätspänning.
- Kontrollera att de elektriska anslutningarna befinner sig på en plats där det inte finns risk för att de översvämmas, eller där de är tillräckligt skyddade mot fukt.
- Dra alltid ut stickkontakten inför arbeten på apparaten.
- Undvik att utsätta apparaten för en direkt vattenstråle.
- Ågaren är ansvarig för att lokala säkerhets- och monteringsbestämmelser beaktas. (Fråga ev. en behörig elinstallatör)
- Ågaren måste tillta lämpliga åtgärder (t ex installation av larmanläggning, reservpump eller liknande) för att utesluta risken för följdskador vid översvämningar i utrymmen om störningar uppstår i apparaten.
- Om apparaten ev. upphör att fungera får den endast repareras av en behörig elinstallatör eller av ISC-kundtjänst.

**2. Beskrivning av apparaten samt leveransomfattning (se bild 1)**

- Flödesbrytare (1)
- Stickuttag (2)
- Nätkabel (3)
- Anslutningsadapter (4)

Pumpar som ev. förekommer i bilderna ska endast förklara avsedd funktion. Dessa pumpar medföljer ej.

**3. Ändamålsenlig användning**

Kan användas till vattenförsörjning till hus och trädgård. Perfekt för ombyggnad av bevattningspump till pumpautomat. Den elektroniska flödesbrytaren med torrkörningsskydd kopplar in pumpen automatiskt vid behov. Pumpen kopplas ifrån på nytt när inget vatten längre tappas av.

Enkel att montera på en valfri trädgårdspump med 33,3 mm (R1)-anslutning. Enkel att ansluta med förmonterad nätkabel och stickuttag.

Tänk på att våra produkter endast får användas till ändamålsenligt syfte och inte har konstruerats för yrkesmässig, hantverksmässig eller industriell

SE

användning. Vi ger därför ingen garanti om produkten ska användas inom yrkesmässiga, hantverksmässiga eller industriella verksamheter eller vid liknande aktiviteter.

#### 4. Tekniska data

Nätspänning	220-240 V~ / 50 Hz
Max. strömstyrka	10 A
Kapslingsklass	IP 44
Max. drifttryck	1,0 MPa (10 bar)
Max. temperatur	55°C

#### 5. Installera och ta apparaten i drift

Slå ifrån pumpen och dra ut pumpens stickkontakt. Ta bort tryckledningen som är monterad direkt på pumpen. Se till att pumpen avluftas korrekt (se efter i bruksanvisningen till pumpen). Skruva fast anslutningsadaptern (bild 1/pos. 4) på pumpens anslutning för tryckledningen (bild 3). Sätt flödesbrytaren (bild 1/pos. 1) samt anslutningsgången (bild 2/pos. 5) på anslutningsadaptern och dra åt med överfallsmuttern (bild 4/pos. 10) på anslutningsadaptern (bild 4). Flödesbrytaren måste tvunget stå lodrätt. Detta innebär att anslutningen mot pumpen (bild 2/pos. 5) är nedtill och anslutningen till tryckledningen (bild 2/pos. 6) är upptill. Om flödesbrytaren monteras på annat sätt kan den inte fungera korrekt. Lyft upp backventilen med stiftet (bild 2/pos. 7 samt bild 5) och fyll försiktigt pumpvätska i flödesbrytaren upp till den undre gången i tryckanslutningen (bild 2/pos. 6). Därmed kan du förhindra att flödesbrytaren kör torr. Skruva nu fast tryckledningen vid den passande anslutningen (bild 2/pos. 6) på flödesbrytaren. Se till att rätt packning sätts in, t ex med teflonband (medföljer ej). Anslut pumpens stickkontakt till stickuttaget (bild 1/pos. 2) på baksidan av flödesbrytaren. Efter att du har kontrollerat alla anslutningar och ledningar måste en förbrukande enhet anslutas till tryckledningen och därefter öppnas. Därmed kan luft som finns i tryckledningen tryckas ut när pumpen startas. Anslut flödesbrytarens nätkabel (bild 1/pos. 3) till ett jordat stickuttag med tillräcklig säkring (min. 10 A) för 230 V ~ 50 Hz.

Flödesbrytaren är nu klar för användning. Slå på pumpen om den är utrustad med en strömbrytare. I annat fall kommer pumpen nu att starta automatiskt och börjar sedan pumpa vätska. När vätska tränger ut

kan den förbrukande enheten stängas. Flödesbrytaren kopplar ifrån stickuttaget (bild 1/pos. 2).  
 Demontera i omvänd ordningsföljd. Innan du förvarar flödesbrytaren inför vintern måste du se till att ingen pumpvätska finns kvar i flödesbrytaren eftersom frostsador annars kan uppstå.

#### 6. Använda apparaten

Flödesbrytaren kan inte ställas in eller kopplas om. Den fungerar helautomatiskt. Aktuellt driftstatus signaleras endast med tre lysdioder (bild 2/pos. 8).

##### Grön lysdiod:

Flödesbrytaren är ansluten till elnätet.

##### Gul lysdiod:

Flödesbrytaren har löst ut, stickuttaget (bild 1/pos. 2) är spänningsförande.

##### Röd lysdiod:

Flödesbrytaren har konstaterat en störning.

##### Följande driftstatus visas:

- **Grön lysdiod tänd:**  
Flödesbrytaren är klar för användning. Ingen vätska krävs. Pumpen kör inte.
- **Grön och gul lysdiod är tända:**  
Pumpen är i drift, en förbrukande enhet för avtappning av pumpvätska är öppen.
- **Grön och röd lysdiod är tända:**  
Pumpen befinner sig i torrkorning utan pumpvätska. Flödesbrytaren genomför tre försök att åtgärda torrkorningen innan torrkorningsskyddet slutligen utlöses.
- **Grön lysdiod tänd, röd lysdiod blinkar:**  
Torrkorningsskyddet har löst ut. Pumpvätska kan inte längre sugas upp. Lokalisera störningen (t ex otät sugledning) med hjälp av bruksanvisningen till pumpen och åtgärda därefter. Ta sedan pumpen i drift på nytt genom att trycka in reset-knappen (bild 2/pos. 9) på flödesbrytaren.

#### 7. Byta ut nätkabeln

Om nätkabeln till denna produkt har skadats måste den bytas ut av tillverkaren, kundtjänst eller av en annan person med liknande behörighet eftersom det annars finns risk för personskador.

## 8. Underhåll

Flödesbrytaren kräver inget underhåll. Det är endast nödvändigt att i regelbundna intervaller kontrollera att förskruvningar och ledningar sitter rätt, är åtdragna samt är täta. Därmed kan felkällor snabbt lokaliseras och åtgärdas i god tid.

## 9. Reservdelsbeställning

Lämna följande uppgifter vid beställning av reservdelar:

- Maskintyp
  - Maskinens artikel-nr.
  - Maskinens ident-nr.
  - Reservdelsnummer för erforderlig reservdel
- Aktuella priser och ytterligare information finns på [www.isc-gmbh.info](http://www.isc-gmbh.info)

**SE****10. Åtgärda störningar**

Störning	Möjlig orsak	Åtgärder
Pumpen kopplas inte in	- Strömavbrott - Pumpen är inte påslagen	- Kontrollera kabeln och säkringen - Slå på pumpen
Pumpen kopplas ständigt ifrån och på	- Trycksidan är otät	- Kontrollera om den förbrukande enheten eller tryckledningen är otät
Pumpen kopplas inte ifrån	- Trycksidan är otät - Den förbrukande enheten är öppen	- Kontrollera om den förbrukande enheten eller tryckledningen är otät - Stäng den förbrukande enheten
Pumpen kopplas inte in	- Ingen pumpvätska tappas av, tryckledningen står under tillräckligt tryck	- Öppna den förbrukande enheten

**⚠ Huomio!**

Sähkölaitteita käytettäessä tulee noudattaa tiettyjä turvallisuusvarotoimia tapaturmien ja vaurioiden välttämiseksi. Lue sen vuoksi tämä käyttöohje huolellisesti läpi. Säilytä se hyvin, jotta siinä olevat tiedot ovat myöhemminkin milloin vain käytettävissäsi. Jos luovutat laitteen muille henkilöille, anna heille myös tämä käyttöohje laitteen mukana.

Emme ota mitään vastuuta tapaturmista tai vaurioista, jotka ovat aiheutuneet tämän käyttöohjeen tai turvallisuusohjeiden noudattamisen laiminlyönnistä.

**1. Turvallisuusmääräykset**

Tätä laitetta ei ole tarkoitettu sellaisten henkilöiden (myöskään lasten) käytettäväksi, joiden fyysiset, aistiperäiset tai henkiset kyvyt ovat rajoitetut, tai joilla ei ole käyttöön tarvittavaa kokemusta ja/tai taitoja, paitsi sellaisen heidän turvallisuudestaan vastuullisen henkilön valvonnassa, joka voi antaa heille laitteen oikeaa käyttöä koskevat ohjeet. Lapsia tulee valvoa, jotta he eivät missään tapauksessa voi leikkiä laitteella.

- Ole hyvä ja lue tämä käyttöohje huolellisesti läpi ja noudata siinä annettuja ohjeita. Perehdy tämän käyttöohjeen avulla laitteeseen, sen oikeaan käyttöön sekä sitä koskeviin turvallisuusmääräyksiin.
- Laitteen joutuminen lasten käsiin tulee ehkäistä sopivin toimenpitein.
- Käyttäjä on laitteen työalueella vastuussa muiden henkilöiden turvallisuudesta.
- Ennen käyttöönottoa tulee varmistaa asiantuntevalla tarkastuksella, että vaaditut sähkösuojaustoimenpiteet on suoritettu.
- Pumpun käytön aikana ei pumpattavassa aineessa saa oleskella ihmisiä.

**Varo!**

- Virtaamattomissa vesissä, puutarha- ja uimalammikoissa ja niiden ympäristössä saa laitetta käyttää vain varustettuna vuotovirtasuojakytkimellä, jonka laukaiseva nimellisvirta on kork. 30 mA (standardin VDE 0100, osan 702 ja 738 mukaan).
- Ennen joka käyttöä tarkasta laite silmämääräisesti. Älä käytä laitetta, jos sen turvavarusteet ovat vahingoittuneet tai kuluneet loppuun. Älä koskaan estä turvavarusteiden toimintaa.
- Käytä laitetta ainoastaan tässä käyttöohjeessa määritellyn käyttötarkoituksen mukaisesti.

- Olet vastuussa työalueesi turvallisuudesta.
- Jos johto tai pistoke on vahingoittunut ulkoisten vaikutteiden vuoksi, ei johtoa saa korjata! Johto tulee vaihtaa uuteen. Tämän työn saa suorittaa vain sähköalan ammattihenkilö.
- Laitteen tyyppikilvessä annetun 230 voltin vaihtovirran tulee vastata käytettävissä olevaa verkkojännitettä.
- Varmista, että sähkövirran pistokeliitokset on sijoitettu tulvilta suojatulle alueelle, tai että ne on suojattu kosteudelta.
- Vedä verkkopistoke irti ennen kaikkia laitteelle suoritettavia töitä.
- Vältä laitteen joutumista suoran vesisuihkun kohteeksi.
- Käyttäjä on vastuussa paikallisten turvallisuus- ja asennusmääräysten noudattamisesta. (Tiedustele näitä tarvittaessa sähköalan ammattihenkilöltä)
- Käyttäjän tulee estää laitteeseen tulleiden häiriöiden aiheuttamat huoneiden vesivauriot sopivilla toimenpiteillä (esim. asentamalla hälytyslaitteen, varapumpun tms.).
- Jos laite ei toimi, saa tarvittavat korjaustyöt suorittaa ainoastaan sähköalan ammattihenkilö tai ISC-huoltopalvelu.

**2. Laitteen kuvaus ja toimituksen laajuus (katso kuvaa 1)**

- Läpivirtauskatkaisin (1)
- Pistorasia (2)
- Verkkajohto (3)
- Liitäntäsovitin (4)

Mahdollisesti kuvissa esitetyt pumpput ovat vain havainnollisia eivätkä ne kuulu toimitukseen.

**3. Määräysten mukainen käyttö**

Käytetään kotivedensyöttöön talossa ja harrastuspuutarhassa. Ihanteellinen kastelupumppujen muuntamiseen kotivesiautomaatiksi. Elektroninen, kuivakäyntisuojausella varustettu läpivirtauskatkaisin kytkee pumpun automaattisesti toimimaan, kun vettä tarvitaan. Kun vedenotto on päättynyt, niin pumppu sammutetaan jälleen.

Helppo asennus jokaiseen 33,3 mm (R1)-liitännällä varustettuun puutarhapumppuun! Esiasennettu verkkojohto ja pistorasia tekevät asennuksesta helpon.

## FI

Ole hyvä ja ota huomioon, että laitteitamme ei ole suunniteltu ja valmistettu käytettäväksi pienteollisuus- tai teollisuustarkoituksiin. Emme siksi ota mitään vastuuta vaurioista, jos laitetta käytetään pienteollisuus-, käsityöläis- tai teollisuustyöpaikoilla tai näihin verrattavissa olevissa toimissa.

#### 4. Tekniset tiedot

Verkköjännite:	220 -240 V ~ / 50 Hz
Virranvahvuus kork.:	10 A
Suojalaji:	IP 44
Käyttöpainepaine kork.:	1,0 MPa (10 baaria)
Lämpötila kork.:	55°C

#### 5. Asennus ja käyttöönotto

Sammuta pumppu ja irroita pumpun verkkopistoke. Ota jo asennettu painejohto suoraan pumpusta pois. Huolehdi pumpun oikein tehdystä ilmanpoistosta (noudata tässä pumpun käyttöohjetta). Ruuvaa liitäntäsovitin (kuva 1/kohta 4) pumpun painejohtoliitäntään kiinni (kuva 3). Aseta läpivirtauskatkaisimen (kuva 1/kohta 1) liitäntäkierteet (kuva 2/kohta 5) liitäntäsovittimen päälle ja kiristä se kappamutterilla (kuva 4/kohta 10) kiinni liitäntäsovittimeen (kuva 4). Läpivirtauskatkaisimen tulee ehdottomasti olla pystysuorassa, toisin sanoen liitäntän pumppuun (kuva 2/kohta 5) tulee olla alhaalla ja liitäntän painejohtoon (kuva 2/kohta 6) tulee olla ylhäällä. Muussa asennossa ei läpivirtauskatkaisin voi toimia oikein. Nosta vastaventtiiliä (kuva 2/kohta 7) kahvasta (kuva 5) ja täytä läpivirtauskatkaisimeen varovasti pumpattavaa nestettä paineliitäntän kierteiden alapäähän sakka (kuva 2/kohta 6), jotta estetään laitteen käyminen kuivana. Ruuvaa sitten painejohto läpivirtauskatkaisimen sille tarkoitettuun liitäntään (kuva 2/kohta 6) kiinni, ja huolehdi tässä soveliaasta tiivistämisestä, esim. teflonnauhaa käyttämällä (ei kuulu toimitukseen). Työnnä pumpun verkkopistoke läpivirtauskatkaisimen takasivulla olevaan pistorasiaan (kuva 1/kohta 2). Sen jälkeen kun kaikki tehdyt liitännät ja johdot on tarkastettu, tulee liittää painejohtoon kuluttajalaite ja avata se, jotta pumppauksen alkaessa painejohdossa oleva ilma voi poistua siitä. Työnnä läpivirtauskatkaisimen verkkopistoke (kuva 1/kohta 3) riittävällä varokkeella (väh. 10 A) varustettuun 230V ~ 50Hz suojajohdin-pistorasiaan. Läpivirtauskatkaisin on nyt valmis käyttöön. Käynnistä

pumppu, mikäli se on varustettu katkaisimella, muussa tapauksessa pumppu käynnistyy nyt automaattisesti ja aloittaa pumppaamisen. Kuluttajalaite voidaan sulkea heti kun pumppausnestettä alkaa tulla ulos. Läpivirtauskatkaisin kytkee sitten pistorasian (kuva 1/kohta 2) pois päältä. Purkaminen tehdään vastaavasti päinvastaisessa järjestyksessä. Varastoinnissa on huolehdittava siitä, ettei pumpattavaa nestettä jää läpivirtauskatkaisimeen, jotta vältetään pakkasvauriot.

#### 6. Käyttö

Läpivirtauskatkaisimessa ei ole säätö- tai kytkentämahdollisuuksia, se toimii täysin automaattisesti. Vain käyttötila näytetään 3 valodiodin (kuva 2/kohta 8) avulla.

##### Vihreä valodiiodi:

Läpivirtauskatkaisin on liitetty virtaverkkoon.

##### Keltainen valodiiodi:

Läpivirtauskatkaisin on toimentunut, pistorasiassa (kuva 1/kohta 2) on jännite

##### Punainen valodiiodi:

Läpivirtauskatkaisin on todennut häiriön

##### Seuraavat käyttötilat tulevat näyttöön:

- **Vihreä valo palaa:**  
Läpivirtauskatkaisin on valmiustilassa, pumpattavaa nestettä ei tarvita. Pumppu ei käy.
- **Vihreä ja keltainen valo palavat:**  
Pumppu käy, yksi pumpattavan nesteen kuluttajalaite on avoinna.
- **Vihreä ja punainen valo palavat:**  
Pumppu käy kuivana ilman pumpattavaa nestettä. Läpivirtauskatkaisin suorittaa 3 yritystä poistaa kuivakäynti, ennen kuin kuivakäyntisuojaus pysäyttää pumpun lopullisesti.
- **Vihreä valo palaa, punainen vilkkuu:**  
Kuivakäyntisuojaus on lauennut, pumpattavaa nestettä ei voida enää imeä. Löydä häiriön syy (esim. epätiivis imujohto) käyttäen apuna pumpun käyttöohjetta ja poista se. Sen jälkeen käynnistä pumppu uudelleen painamalla läpivirtauskatkaisimen reset-painiketta (kuva 2/kohta 9).



## 7. Verkkojohdon vaihtaminen

Kun tämän laitteen verkkojohto vahingoittuu sen on korvattava joko valmistaja tai hänen asiakas-, huolto- ja varaosapalvelunsa tai vastaavan pätevyyden omaava henkilö, jotta vaaratilanteita ei pääse syntymään.

## 8. Huolto

Läpivirtauskatkaisin ei tarvitse huoltoa. On tarpeen suorittaa vain säännölliset tarkastukset, että ruuviliitännät ja johdot ovat oikein paikallaan, lujassa ja tiiviitä, jotta häiriönlähteet voidaan havaita ja poistaa mahdollisimman varhain.

## 9. Varaosatilaus:

Varaosia tilatessasi anna seuraavat tiedot:

- Laitteen tyyppi
- Laitteen tuotenumero
- Laitteen tunnusnumero
- Tarvittavan varaosan varaosanumero.

Ajankohtaiset hinnat ja muut tiedot löydät osoitteesta [www.isc-gmbh.info](http://www.isc-gmbh.info)

FI

**10. Häiriönpoisto**

Häiriö	Mahdollinen syy	Poisto
Pumppu ei käynnisty	- Sähkökatko - Pumppua ei ole kytketty päälle	- Tarkasta johto ja varoke - Kytke pumppu päälle
Pumppu kytkeytyy jatkuvasti pois ja päälle	- Painepuoli ei ole tiivis	- Tarkasta kuluttajalaitteen ja painejohdon tiiviys
Pumppu ei sammu	- Painepuoli ei ole tiivis - Kuluttajalaite avoinna	- Tarkasta kuluttajalaitteen ja painejohdon tiiviys - Sulje kuluttajalaite
Pumppu ei käynnisty	- Pumpattavaa nestettä ei oteta, painejohdossa on riittävästi painetta	- Avaa kuluttajalaite

**⚠ Tähelepanu!**

Vigastuste ja kahjustuste vältimiseks tuleb seadme kasutamisel mõningaid ohutusabinõusid tarvitusele võtta. Seepärast lugege kasutusjuhend / ohutusjuhised hoolikalt läbi. Hoidke see alles, et informatsioon oleks Teil igal ajal käepärast. Kui Te peaksite seadme teisele isikule üle andma, siis andke talle ka kasutusjuhend / ohutusjuhised. Me ei võta mingit vastutust õnnetuste või kahjude eest, mis tekivad käesoleva juhendi ja ohutusjuhiste mittejärgimisel.

**1. Ohutusjuhised**

Seda seadet ei tohi kasutada piiratud füüsiliste, sensoorsete või vaimsete võimete inimesed (kaasa arvatud lapsed) või kogemuste ja/või teadmisteta isikud; kui siis ainult pädeva isiku järelevalve all või kui neid on õpetatud seadet kasutama. Lapsi tuleb jälgida, kontrollimaks, et nad seadmega ei mängi.

- Lugege kasutusjuhend hoolikalt läbi ja järgige selle juhiseid. Tutvuge käesoleva juhendi abil seadme, selle õige kasutamise ja ohutusjuhistega.
- Sobivate meetmetega tuleb takistada laste juurdepääsu seadmele.
- Käitav isik vastutab seadme töösoonis kolmandate isikute eest.
- Enne kasutuselevõttu tuleb lasta spetsialistil kontrollida, kas vajalikud elektrilised ohutusmeetmed on tarvitusele võetud.
- Pumba töötamise ajal ei tohi pumbatavas vedelikus inimesi olla.

**Ettevaatust!**

- Seisvates veekogudes, aia- ja ujumistiikides ning nende ümbruses võib kasutada ainult sellist seadet, millel on rikkevoolukaitselüliti nominaalse rakendusvooluga kuni 30 mA (Saksa standard VDE 0100 osad 702 ja 738).
- Kontrollige seadet enne igat kasutamist visuaalselt. Ärge kasutage seadet, kui ohutusseadised on katki või kulunud. Ärge kunagi kõrvaldage ohutusseadiseid tööst.
- Kasutage seadet ainult vastavalt käesolevas kasutusjuhendis nimetatud otstarbele.
- Teie vastutate ohutuse eest töösoonis.
- Kui kaabel või pistik peaks väliste tegurite tõttu vigastatud olema, ei tohi kaablit parandada! Kaabel tuleb uue vastu vahetada. Seda tööd võib teha ainult elektrik.
- Seadme andmesildil märgitud pinge 230 V (vahelduvvool) peab vastama olemasolevale võrgupingele.

- Veenduge, et elektrilised pistikühendused asuvad väljaspool üleujutuspiirkonda ja on niiskuse eest kaitstud.
- Tõmmake enne igat tööd seadme juures pistik pistikupesast välja.
- Vältige otsese veejoo sattumist seadmele.
- Käitaja vastutab ohutusjuhiste ja paigalduseeskirjade järgimise eest. (Vajadusel konsulteerige elektrikuga)
- Käitaja peab vastavate abinõudega (nt alarmseade paigaldus, varupump vms) välistama seadme tõrgete korral üleujutuse tõttu tekkivad kahjud.
- Kui seade ei tööta, tohivad remonditöid teostada ainult elektrikud või ISC klienditeeninduse esindajad.

**2. Seadme kirjeldus ja tarnekomplekt (vt joonis 1)**

- Läbivoolulüliti (1)
- Pistikupesa (2)
- Toitejuhe (3)
- Ühendusadapter (4)

Joonisel kujutatud pumbad on näitliku tähendusega ja ei sisaldu tarnes.

**3. Sihipärane kasutamine**

Võimalik rakendada majapidamise veevarustuse ja hobiaianduse tarbeks. Ideaalne kastmispumpade ümberehitamiseks majapidamisvee automaadiks. Kuivalt töötamise kaitsega elektrooniline läbivoolulüliti lülitab pumba automaatselt sisse, kui vett on vaja. Pärast veevõtu peatamist lülitub pump uuesti välja. Lihtne paigaldada igale aiapumbale 33,3 mm (R1)-ühenduse abil! Lihtne ühendada eelnevalt paigaldatud toitejuhtme ja pistikupesa tõttu.

Võtke palun arvesse, et meie seadmed ei ole konstrueeritud ettevõtluses, käsitööstuses ega tööstuses kasutamise otstarbel. Me ei anna mingit garantiid, kui seadet kasutatakse ettevõtluses, käsitööstuses või tööstuses jt sarnastel tegevusaladel.

## 4. Tehnilised andmed

Võrgupinge:	220-240 V~ / 50 Hz
Maksimaalne voolutugevus:	10 A
Kaitseklass:	IP 44
Maksimaalne töösurve:	1,0 MPa (10 bar)
Maksimaalne temperatuur:	55°C

## 5. Paigaldamine ja kasutuselevõtt

Lülitage pump välja ja tõmmake pumba võrgupistik välja. Eemaldage juba olemasolev survevoolik otse pumba juures. Jälgige pumba korrektset õhutamist (selleks järgige pumba kasutusjuhendit). Krüvige ühendusadapter (joonis 1/4) pumba survevooliku liitmikule (joonis 3). Pange läbivoolulüliti (joonis 1/1) ühenduskeermega (joonis 2/5) ühendusadapterile ja keerake umbmutriga (joonis 4/10) ühendusadapteri külge (joonis 4). Läbivoolulüliti peab seisma vertikaalses asendis, st ühenduskoht pumbaga (joonis 2/5) peab asuma all ja ühendus survevoolikuga (joonis 2/6) peab asuma üleval. Teistes asendites ei saa läbivoolulüliti korrektselt töötada.

Tõstke tagasilöögiklappi käepidemest (joonis 2/7) (joonis 5) ja täitke läbivoolulüliti kuni surveühenduse kerme alumise otsani (joonis 2/6) ettevaatlikult pumbatava vedelikuga, et vältida seadme kuivalt töötamist. Nüüd krüvige survevoolik läbivoolulülil selleks ettenähtud ühendusele (joonis 2/6), pöörake sealjuures tähelepanu sobivale tihendile, nt teflonniit (ei ole tarnekomplektis). Pange pumba võrgupistik pistikupessa (joonis 1/2) läbivoolulüliti tagaküljel. Pärast kõigi loodud ühenduste ja voolikute kontrollimist tuleb üks tarbija survevoolikuga ühendada ja avada, et pumpamisprotsessi alguseks saaks olemasolev õhk survevoolikust välja pääseda. Pange läbivoolulüliti toitejuhe (joonis 1/3) piisava arvu kaitsmetega varustatud (vähemalt 10A) maandusega pistikupessa 230V ~ 50Hz.

Nüüd on läbivoolulüliti tööks valmis. Lülitage pump sisse, kui see on varustatud lülitiga, muul juhul hakkab pump nüüd automaatselt tööle ja alustab pumpamist. Tarbija võib niipea kui pumbatav vedelik väljub, sulgeda. Läbivoolulüliti lülitab nüüd pistikupesa (joon 1/2) välja.

Äravõtmine toimub vastavalt vastupidises järjekorras. Hoiustamise korral järgige, et läbivoolulülitis ei leiduks pumbatavat vedelikku, et vältida külmakahjustusi.

## 6. Käsitsemine

Läbivoolulülil ei ole reguleerimis- ega lülitusvõimalusi, ta toimib täisautomaatselt. Tööseisundist annavad märku 3 LED-lampi (joon. 2/8).

### Roheline LED:

Läbivoolulüliti on vooluvõrguga ühendatud.

### Kollane LED:

Läbivoolulüliti hakkas tööle, pistikupesa (joon 1/2) juhib pinget.

### Punane LED:

Läbivoolulüliti on rikke kindlaks teinud.

### Näidatakse järgmisi tööseisundeid:

- **Roheline põleb:**  
Läbivoolulüliti on tööks valmis, pumbatavat vedelikku pole tarvis. Pump ei tööta.
- **Roheline ja kollane põlevad:**  
Pump töötab, tarbija on pumbatava vedeliku võtmiseks avatud.
- **Roheline ja punane põlevad:**  
Pump töötab kuivalt, ilma pumbatava vedelikuta. Läbivoolulüliti teeb 3 katset kuivalt töötamise kõrvaldamiseks, enne kui kuivalt töötamise kaitse lõplikult peale läheb.
- **Roheline põleb, punane vilgub:**  
Kaitse kuivalt töötamise vastu on peal, pumbatava vedeliku imemine pole enam võimalik. Leidke pumba kasutusjuhendi abil rikke põhjus (nt lekkiv imivoolik) ja kõrvaldage see. Seejärel võtke pump uuesti kasutusse, vajutades läbivoolulüliti Reset-nupule (joonis 2/9).

## 7. Toitejuhtme vahetamine

Kui käesoleva seadme toitejuhe on kahjustatud, tuleb see ohtude vältimiseks lasta tootjal või teda esindaval klienditeenindusel või sarnase kvalifikatsiooniga isikul vahetada.

## 8. Tehniline hooldus

Läbivoolulüliti on hooldusvaba. Reeglipäraselt tuleb kontrollida kruviühenduste ja voolikute korrektset asendit, kindlust ja tihedust, et võimalikult vara ära tunda ja kõrvaldada rikete allikad.

## 9. Varuosade tellimine

Varuosade tellimisel on vajalikud järgmised andmed:

- Seadme tüüp
- Seadme artiklinumber
- Seadme identifitseerimisnumber
- Vajamineva varuosa number

Kehtivad hinnad ja info leiate aadressilt

[www.isc-gmbh.info](http://www.isc-gmbh.info)

## 10. Rikete kõrvaldamine

Rike	Võimalik põhjus	Kõrvaldamine
Pump ei lülitu sisse.	- Voolukatkestus - Pump ei ole sisse lülitatud	- Kontrollige juhett ja kaitset - Lülitage pump sisse.
Pump lülitub pidevalt sisse ja välja.	- Survepool ei ole tihe	- Kontrollida tarbija ja survevooliku lekkekindlust
Pump ei lülitu välja.	- Survepool ei ole tihe - Tarbija avatud	- Kontrollida tarbija ja survevooliku lekkekindlust - Sulgege tarbija
Pump ei lülitu sisse.	- Pumbatavat vedelikku ei imeta, survevoolik ei ole piisava surve all	- Avage tarbija

**⚠ Uzmanību!**

Lietojot ierīces, jāveic vairāki drošības pasākumi, lai novērstu savainojumus un bojājumus, tādēļ rūpīgi izlasiet šo lietošanas instrukciju/drošības norādījumus. Uzglabājiet šo informāciju tā, lai tā vienmēr būtu pieejama. Ja ierīce ir jānodod citām personām, lūdzu, iedodiet līdzi arī šo lietošanas instrukciju/drošības norādījumus. Ražotājs neuzņemas atbildību par nelaimes gadījumiem vai zaudējumiem, kas rodas, ja neņem vērā šo instrukciju un drošības norādījumus.

**1. Drošības norādījumi**

Ierīce nav paredzēta, lai to izmantotu cilvēki (tostarp bērni) ar samazinātu jutību, ierobežotām fiziskajām vai garīgajām spējām vai ar pieredzes un/vai zināšanu trūkumu, izņemot gadījumus, kad šos cilvēkus uzrauga persona, kas ir atbildīga par viņu drošību, vai ja šī persona sniedz tiem norādījumus par ierīces lietošanu. Jāuzrauga bērni un jānodrošina, lai viņi nerotajātos ar ierīci.

- Lūdzu, rūpīgi izlasiet lietošanas instrukciju un ievērojiet tās norādījumus. Izlasot instrukciju, iepazīstieties ar ierīci, tās pareizu lietošanu, kā arī drošības norādījumiem.
- Jāveic atbilstīgi pasākumi, lai novērstu bērnu piekļūšanu ierīcei.
- Lietotājs ierīces darba zonā ir atbildīgs trešo personu priekšā.
- Pirms lietošanas sākuma speciālistam ir jāpārbauda, vai ir nodrošināti aizsardzības pasākumi atbilstoši ierīces elektroapgādes prasībām.
- Sūkņa darbības laikā personas nedrīkst atrasties sūknējamā šķidrumā.
- **Uzmanību!**  
Līdzās atklātām ūdenstilpnēm, dārza un peldēšanas dīķiem un to apkārtnē ierīci drīkst izmantot tikai kopā ar noplūdes strāvas aizsargslēdzi, kura pieļaujamā nominālā iedarbes strāva ir līdz 30 mA (saskaņā ar VDE 0100 702. un 738. daļu).
- Pirms lietošanas katreiz vizuāli apskatiet ierīci. Nelietojiet ierīci, ja drošības mehānismi ir bojāti vai nolietoti. Nekad neatslēdziet drošības mehānismu darbību.
- Lietojiet ierīci vienīgi izmantošanas mērķim, kas minēts šajā lietošanas instrukcijā.
- Jūs esat atbildīgs(-a) par drošību darba vietā.
- Ja ārējas iedarības dēļ kontaktdakša tiek bojāta, vadu nedrīkst labot! Tas ir jānomaina ar jaunu vadu. Šo darbu drīkst veikt tikai kvalificēts

elektriķis.

- Uz ierīces datu plāksnes norādītajam 230 voltu maiņspriegumam ir jāatbilst esošajam elektrotīkla spriegumam.
- Nodrošiniet, lai elektriskie spraudkontaktsavienojumi būtu novietoti no pārpludināšanas pasargātā vietā vai pasargāti no mitruma.
- Pirms ierīcei veicat jebkādas darbus, atvienojiet elektrotīkla kontaktdakšu.
- Izvairieties no ierīces pakļaušanas tiešai ūdens strūklai.
- Lietotājs ir atbildīgs par vietējo drošības un montāžas noteikumu ievērošanu (ja nepieciešams, jautājiet elektriķim).
- Lietotājam ir jāizvairās no netiešiem zaudējumiem telpu pārpludināšanas gadījumā, kas notiek sūkņa traucējumu dēļ, ir jāveic piemēroti pasākumi (piemēram, jāuzstāda signalizācijas ierīce, rezerves sūknis vai tml.).
- Ja ir notikusi ierīces atteice, remontdarbus drīkst veikt tikai kvalificēts elektriķis vai ISC apkalpošanas dienesta darbinieki.

**2. Ierīces apraksts un piegādes komplekts (1. attēls)**

- Caurplūdes slēdzis (1)
- Kontaktlīdzda (2)
- Elektrotīkla vads (3)
- Savienojuma adapteris (4)

Iespējami attēlotie sūkņi ir tikai uzskates līdzeklis un neietilpst piegādes komplektā.

**3. Noteikumiem atbilstoša lietošana**

Lietojams ūdensapgādei mājās un mazdārziņos. Ideāli piemērots laistīšanas sūkņu pārveidošanai par automātisko ūdens dozatoru ar sūkni. Elektroniskais caurplūdes slēdzis ar aizsardzības sistēmu pret darbību tukšgaitā automātiski ieslēdz sūkni ūdens patēriņa gadījumā. Pēc tam, kad tiek apturēta ūdens ņemšana, sūknis atkal izslēdzas. Vienkārša montāža uz jebkura dārza sūkņa ar 33,3 mm (R1) pieslēgumu. Vienkārša savienošana, pateicoties iepriekš samontētam elektrotīkla vadam un kontaktlīdzda.

Nemiet vērā, ka mūsu ierīces atbilstoši noteikumiem nav konstruētas komerciālai, amatnieciskai vai rūpnieciskai izmantošanai. Ražotājs neuzņemas garantiju, ja ierīci izmanto komerciālos, amatniecības

vai rūpniecības uzņēmumos, kā arī līdzīgos papilddarbos.

#### 4. Tehniskie rādītāji

Nominālais spriegums:	220-240 V~/50 Hz
Maks. strāvas stiprums:	10 A
Aizsardzības veids:	IP 44
Maks. darba spiediens:	1,0 MPa (10 bāri)
Maks. temperatūra:	55°C

#### 5. Uzstādīšana un lietošanas sākšana

Izslēdziet sūkni un atvienojiet sūkņa kontaktdakšu no elektrotīkla. Jau esošo spiediena cauruļvadu atvienojiet tieši no sūkņa. Ievērojiet sūkņa pareizo atgaisošanu (šim nolūkam ievērojiet sūkņa instrukciju). Savienojuma adapteri (1. attēls/4. poz.) uzskrūvējiet uz sūkņa spiediena cauruļvada īscaurules (3. attēls). Caurplūdes slēdzi (1. attēls/1. poz.) ar savienojuma vītņi (2. attēls/5. poz.) uzlieciet uz savienojuma adaptera un ar uznavuzgriezni (4. attēls/10. poz.) pievelciet pie savienojuma adaptera (4. attēls). Caurplūdes slēdzim noteikti jāatrodas vertikālā stāvoklī, t.i., pieslēgumam pie sūkņa (2. attēls/5. poz.) jāatrodas apakšā un pieslēgumam pie spiediena cauruļvada (2. attēls/6. poz.) — augšā. Citos stāvokļos caurplūdes slēdzis nevar pareizi darboties. Mazliet paceliet (5. attēls) pretvārstu aiz kāta (2. attēls/7. poz.) un caurplūdes slēdzi uzmanīgi piepildiet ar sūknējamo šķidrumu līdz spiediena īscaurules (2. attēls/6. poz.) vītņes apakšējam galam, lai izvairītos no iekārtas darbības tukšgaitā. Tagad spiediena cauruļvadu saskrūvējiet ar šim nolūkam paredzēto caurplūdes slēdža pieslēgumu (2. attēls/6. poz.), turklāt pievērsiet uzmanību piemērotai noblīvēšanai, piemēram, ar teflona lenti (nav iekļauta piegādes komplektā). Sūkņa elektrotīkla vada kontaktdakšu iespraudiet kontaktlīdžā (1. attēls/2. poz.) caurplūdes slēdža aizmugurē. Pēc visu izveidoto savienojumu un vadu pārbaudes pie spiediena cauruļvada jāpieslēdz un jāatver patērētājs, lai sūknēšanas procesa sākumā varētu izplūst spiediena cauruļvadā esošais gaiss. Caurplūdes slēdža elektrotīkla vadu (1. attēls/3. poz.) iespraudiet (vismaz 10 A aizsardzība) kontaktlīdžā ar zemējuma kontaktu 230 V ~ 50 Hz.

Tagad caurplūdes slēdzis ir gatavs darbam. Ieslēdziet sūkni, ja tas ir aprīkots ar slēdzi, pretējā gadījumā tagad sūknis ieslēdzas automātiski un sāk sūknēt. Patērētāju var noslēgt, tiklīdz sūknējamais šķidrums sāk izplūst. Tagad caurplūdes slēdzis

izslēdz kontaktlīdžu (1. attēls/2. poz.).

Demontāžu veiciet attiecīgi apgrieztā secībā.

Novietojot ierīci glabāšanā, lai novērstu sala radītos bojājumus, uzmaniet, lai caurplūdes slēdzī neatrastos sūknējamais šķidrums.

#### 6. Lietošana

Caurplūdes slēdzim nav nekādu regulēšanas vai pārslēgšanas iespēju, tas darbojas pilnīgi automātiski. Par darba stāvokli liecina tikai 3 gaismas diodes (2. attēls/8. poz.).

##### Zaļa gaismas diode

Caurplūdes slēdzis ir pievienots elektrotīklam.

##### Dzeltena gaismas diode

Caurplūdes slēdzis ir iedarbojies, kontaktlīdžda (1. attēls/2. poz.) ir ar spriegumu.

##### Sarkana gaismas diode

Caurplūdes slēdzim ir kāds traucējums.

##### Parāda šādus darba stāvokļus:

- **Mirdz zaļa gaismas diode:** caurplūdes slēdzis ir gatavs darbam, sūknējamais šķidrums nav nepieciešams. Sūknis nedarbojas.
- **Mirdz zaļa un dzeltena gaismas diode:** sūknis darbojas, ir atvērts patērētājs sūknējamā šķidruma ņemšanai.
- **Mirdz zaļa un sarkana gaismas diode:** sūknis darbojas tukšgaitā bez sūknējamā šķidruma. Caurplūdes slēdzis izpilda 3 mēģinājumus, lai novērstu darbību tukšgaitā, pirms galīgi nostrādās aizsardzības sistēma pret darbību tukšgaitā.
- **Mirdz zaļa gaismas diode, mirgo sarkana gaismas diode:** ir iedarbojusies aizsardzības sistēma pret darbību tukšgaitā, vairs nav iespējama sūknējamā šķidruma iesūkšana. Nosakiet un novērsiet traucējuma cēloņus (piemēram, nehermētisks iesūkšanas cauruļvads). Pēc tam, nospiežot atiestates pogu (2. attēls/9. poz.) uz caurplūdes slēdža, atsāciet sūkņa lietošanu.



## 7. Elektrotīkla pieslēguma vada nomainīšana

Ja šīs ierīces elektrotīkla pieslēguma vads tiek bojāts, ražotājam, klientu apkalpošanas dienestam vai līdzīgi kvalificētai personai tas ir jānomaina, lai izvairītos no apdraudējuma.

## 8. Apkope

Caurplūdes slēdzim nav nepieciešama apkope. Tikai ir regulāri jāpārbauda vītņsavienojumu un cauruļvadu pareizais nostiprinājums, izturība un hermētiskums, lai pēc iespējas laikus varētu atklāt un novērst traucējumu cēloņus.

## 9. Rezerves daļu pasūtīšana

Pasūtot rezerves daļas, jānorāda šāda informācija:

- ierīces tips,
- ierīces kataloga numurs,
- ierīces identifikācijas numurs,
- nepieciešamās rezerves detaļas numurs.

Pašreizējās cenas un informācija ir pieejama vietnē [www.isc-gmbh.info](http://www.isc-gmbh.info).

LV

**10. Traucējumu novēršana**

<b>Traucējums</b>	<b>Iespējamie cēloņi</b>	<b>Novēršana</b>
Sūknis neieslēdzas	- Iekšējās pārtraukums - Sūknis nav ieslēgts	- Pārbaudiet vadu un drošinātāju. - Ieslēdziet sūkni.
Sūknis pastāvīgi izslēdzas un ieslēdzas	- Nehermētiska spiediena puse	- Pārbaudiet patērētāja un spiediena cauruļvada hermētiskumu.
Sūknis neizslēdzas	- Nehermētiska spiediena puse - Atvērts patērētājs	- Pārbaudiet patērētāja un spiediena cauruļvada hermētiskumu. - Noslēdziet patērētāju.
Sūknis neieslēdzas	- Nenotiek sūknējamā šķidruma ņemšana, spiediena cauruļvads atrodas zem nepietiekama spiediena	- Atveriet patērētāju.

**⚠ Dėmesio!**

Naudodami prietaisus, būtina laikytis saugos taisyklių – nesusižalosite ir nepatirsite nuostolių. Todėl atidžiai perskaitykite šią naudojimo ir saugos instrukciją. Kruopščiai ją saugokite, kad visada galėtumėte pasinaudoti informacija. Jei prietaisą perduodate kitiems asmenims, kartu perduokite ir šią naudojimo bei saugos instrukciją. Neatsakome už nelaimingus atsitikimus ar žalą, patirtą nesilaikant šios instrukcijos ir saugos nurodymų.

**1. Saugos reikalavimai**

Šio prietaiso negali naudoti asmenys (įskaitant vaikus), turintys ribotų fizinių, jutiminių ir protinių gebėjimų, taip pat asmenys, neturintys patirties ir (arba) nežinantys, kaip naudotis prietaisu, nebent yra prižiūrimi ir instruktuojami už jų saugą atsakingų asmenų. Prižiūrėti, kad su prietaisu nežaistų vaikai.

- Atidžiai perskaitykite naudojimo instrukciją ir laikykitės joje pateiktų nurodymų. Perskaitykite šią naudojimo instrukciją, sužinosite, kaip tinkamai ir saugiai naudoti įrenginį.
- Imantis tinkamų priemonių, reikia saugoti nuo vaikų.
- Prietaiso darbo zonoje naudotojas yra atsakingas už trečiuosius asmenis.
- Prieš naudojimą specialistui patikrinti, ar yra visos numatytos elektros apsaugos priemonės.
- Siurblio eksploatavimo metu darbinėje terpėje negali būti asmenų.
- **Atsargiai!** Stovinio vandens telkiniuose, sodo ir plaukimo tvenkiniuose bei jų aplinkoje siurblių galima naudoti tik su apsauginiu gedimo srovės jungikliu naudojant vardinę srovę iki 30 mA (remiantis VDE 0100 702 ir 738 dalimi).
- Kiekvieną kartą pradėdami dirbti, apžiūrėkite prietaiso išorę. Prietaiso nenaudokite, jei apsauginiai įrenginiai yra pažeisti ar nusidėvėję. Niekada nenuimkite apsauginių įrenginių.
- Prietaisą naudokite tik šioje naudojimo instrukcijoje nurodytu tikslu.
- Jūs atsakote už saugumą darbo zonoje.
- Jei kištukas pažeistas išorinių veiksnių, kabelio taisyti negalima! Kabelį reikia pakeisti nauju. Šį darbą gali atlikti tik elektrikas.
- Ant siurblio skydelio nurodyta 230 voltų kintamoji įtampa turi sutapti su vietoje esančia tinklo įtampa.
- Įsitinkinkite, kad kištukinės elektros jungtys yra nuo apšėmimo saugioje zonoje bei yra apsaugotos nuo drėgmės.

- Prie prietaiso atliekant bet kokį darbą iš tinklo jungties ištraukite kištuką.
- Venkite, kad prietaisas patektų po tiesiogine vandens srove.
- Už vietinių saugos ir sumontavimo nuostatų laikymąsi yra atsakingas eksploatuotojas (Reikalui esant kreipkitės į elektriką).
- Nuo siurblio gedimo patalpas apšėmus vandeniu naudotojas turi apsaugoti imdamasis tinkamų priemonių (pvz., instaliuoti signalinę įrangą, atsarginį siurblių ir kt.).
- Siurbliui sugedus remonto darbus gali atlikti tik elektrikas arba ISC klientų aptarnavimo skyrius.

**2. Prietaiso aprašymas ir tiekimo apimtis (1 pav.)**

- Pralaidumo jungiklis (1)
- Lizdas (2)
- Tinklo linija (3)
- Prijungimo adapteris (4)

Paveikslėlyje esantys siurbliai pateikiami tik iliustravimui. Į tiekimo apimtį jie neįeina.

**3. Naudojimas pagal paskirtį**

Naudotinas namų vandentiekio ir mėgėjų soduose. Idealiai tinka laistymo siurblius pertvarkyti į buitinio vandens automatą. Elektroninis pralaidumo jungiklis su sausos eigos apsauga automatiškai įjungia siurblių esant vandens poreikiui. Sustabdžius vandens paėmimą siurblys vėl išjungiamas. Lengva montuoti ant bet kokio sodo siurblio su 33,3 m (R1) jungtimi! Paprasta prijungti esant iš anksto sumontuotai tinklo linijai ir šakutės lizdai.

Įsidėmėkite, kad mūsų prietaisai dėl savo konstrukcijos nepritaikyti naudoti gamyboje, amatuose ar pramonėje. Neprisimame atsakomybės, jeigu prietaisas naudojamas gamybos, amatų, pramonės įmonėse ir panašiose veiklos srityse.

**4. Techniniai duomenys**

Tinklo įtampa:	220-240 V~ / 50 Hz
Didžiausias srovės stiprumas	10 A
Apsaugos rūšis:	IP 44
Didžiausias darbinis slėgis:	1,0 MPa (10 bar)
Didžiausia temperatūra:	55°C

## 5. Sumontavimas ir pajungimas

Išjungti siurblių ir ištraukti siurblio tinklo kištuką.

Tiesiogiai prie siurblio pašalinti jau esančią slėgio liniją. Atkreipti dėmesį į teisingą siurblio oro išleidimą (skaityti siurblio instrukciją). Ant siurblio slėgio linijos jungties užsukti prijungimo adapterį (1 pav. / 4 padėtis) (3 pav.). Ant prijungimo adapterio uždėti pralaidumo jungiklį (1 pav. / 1 padėtis) su prijungimo sriegiu (2 pav. / 5 padėtis) ir gaubiamosios veržlės pagalba (4 pav. / 10 padėtis) priveržti ant prijungimo adapterio (4 pav.). Pralaidumo jungiklis būtinai turi stovėti vertikaliai, t. y. jungtis su siurbliu (2 pav. / 5 padėtis) turi būti apačioje, o jungtis su slėgio linija (2 pav. / 6 padėtis) viršuje. Kitokiose padėtyse pralaidumo jungiklis gali veikti neteisingai. Pakelti (5 pav.) rankenos atbulinį vožtuvą (2 pav. / 7 padėtis) ir pralaidumo jungiklį iki apatinio slėgio jungties (2 pav. / 6 padėtis) sriegio galo atsargiai pripildyti pernešamu skysčiu, kad būtų išvengta įrangos darbo tuščia eiga. Dabar prie tam numatytos pralaidumo jungiklio jungties (2 pav. / 6 padėtis) prisukti slėgio liniją nepamirštant tinkamo užsandarinimo, pvz., su teflonine juosta (į tiekimo apimtį neįeina). Siurblio tinklo kištuką įkišti į pralaidumo jungiklio galinėje pusėje esantį šakutės lizdą (1 pav. / 2 padėtis). Patikrinus visas jungtis ir linijas prie slėgio linijos reikia prijungti ir atidaryti prietaisą, kad prasidėjus transportavimo procesui iš slėgio linijos galėtų išeiti esantis oras. Pralaidumo jungiklio tinklo kabelį (1 pav. / 3 padėtis) įjungti į pakankamai apsaugotą (maž. 10A) 230V ~ 50Hz šakutės lizdą su apsauginiu kontaktu.

Dabar pralaidumo jungiklis paruoštas darbui. Įjungti siurblių, jei jis turi jungiklį, priešingu atveju siurblys įsijungia automatiškai ir pradeda transportavimo procesą. Prietaisą, kai tik išstrykšta pernešamas skystis, galima uždaryti. Pralaidumo jungiklis išjungia šakutės lizdą (1 pav. / 2 padėtis).

Išmontuojama atvirkštine tvarka. Norint išvengti šalčio sukeltos žalos sandėliuojant reikia nepamiršti, kad pralaidumo jungiklyje neliktų pernešamo skysčio.

## 6. Valdymas

Pralaidumo jungiklis neturi jokių reguliavimo ar perjungimo galimybių, jis veikia visiškai automatiškai. Darbo būseną rodo tik 3 šviesos diodai (2 pav. / 8 padėtis).

### Žalias šviesos diodas:

Pralaidumo jungiklis prijungtas prie srovės tinklo.

### Geltonas šviesos diodas:

Pralaidumo jungiklis išsijungė, įtampa šakutės lizde (1 pav. / 2 padėtis).

### Šviečia raudonas šviesos diodas:

Pralaidumo jungiklis nustatė gedimą

### Rodomas tokios darbo būsenos:

- **Dega žalia šviesa:**  
Pralaidumo jungiklis pasiruošęs darbui, pernešamas skystis nereikalingas. Siurblys nedirba.
- **Dega žalia ir geltona šviesa:**  
Siurblys dirba, pernešamo skysčio paėmimui atidarytas prietaisas.
- **Dega žalia ir raudona šviesa:**  
Siurblys dirba tuščia eiga be skysčio. Pralaidumo jungiklis 3 kartus bando pašalinti tuščią eigą, kol galiausiai suveikia tuščios eigos apsauga.
- **Dega žalia šviesa, raudona šviesa mirksi:**  
Suveikė tuščios eigos apsauga, pernešamo skysčio įsiurbimas daugiau negalimas. Siurblio instrukcijos pagalba surasti ir pašalinti gedimo priežastį (pvz., nesandari siurbimo linija). Tada paspaudus pralaidumo jungiklio atstatymo mygtuką (2 pav. / 9 padėtis) siurblių vėl įjungti.

## 7. Tinklo kabelio pakeitimas

Siekiant išvengti pavojaus, pažeistą prietaiso tinklo laidą turi keisti gamintojas, jo įgaliotasis atstovas arba kitas kvalifikuotas asmuo.

## 8. Techninė priežiūra

Pralaidumo jungikliui techninė priežiūra nereikalinga. Reikia tik reguliariai tikrinti, ar tinkamos padėties, tvirti ir sandarūs varžtiniai sujungimai ir linijos, kad kuo anksčiau būtų galima nustatyti gedimo šaltinius ir juos pašalinti.

## 9. Atsarginių detalių užsakymas

Užsakant atsargines dalis reikia nurodyti šiuos duomenis:

- prietaiso tipą,
- prietaiso prekės numerį,
- prietaiso identifikacinį numerį,
- ir reikiamos atsarginės detalės numerį.

Dabartinės kainos ir naujausia informacija nurodyta interneto svetainėje [www.isc-gmbh.info](http://www.isc-gmbh.info)

## 10. Gedimų šalinimas

Gedimas	Galima priežastis	Šalinimas
Siurblys neįsijungia	- Elektros srovės dingimas - Siurblys neįjungtas	- Patikrinti liniją ir saugiklį - Siurblių įjungti
Siurblys nuolatos išsijungia ir įsijungia	- Nesandari slėgio pusė	- Patikrinti prietaiso ir slėgio linijos sandarumą
Siurblys neišsijungia	- Nesandari slėgio pusė - Prietaisas atidarytas	- Patikrinti prietaiso ir slėgio linijos sandarumą - Prietaisą uždaryti
Siurblys neįsijungia	- Nepaimamas pernešamas skystis, slėgio linijos slėgis yra pakankamas	- Atidaryti prietaisą

ISC GmbH · Eschenstraße 6 · D-94405 Landau/Isar



## Konformitätserklärung

- erklart folgende Konformität gemäß EU-Richtlinie und Normen für Artikel  
 explains the following conformity according to EU directives and norms for the following product  
 déclare la conformité suivante selon la directive CE et les normes concernant l'article  
 dichiara la seguente conformità secondo la direttiva UE e le norme per l'articolo  
 verklaart de volgende overeenstemming conform EU richtlijn en normen voor het product  
 declara la siguiente conformidad a tenor de la directiva y normas de la UE para el artículo  
 declara a seguinte conformidade, de acordo com a directiva CE e normas para o artigo  
 attesterer følgende overensstemmelse i medfør af EU-direktiv samt standarder for artikel  
 förklarar följande överensstämmelse enl. EU-direktiv och standarder för artikeln  
 vakuuttaa, että tuote täyttää EU-direktiivin ja standardien vaatimukset  
 tõendab toote vastavust EL direktiivile ja standarditele  
 vydává následující prohlášení o shodě podle směrnice EU a norem pro výrobek  
 potrjuje sledečo skladnost s smernico EU in standardi za izdelek  
 vydáva nasledujúce prehlásenie o zhode podľa smernice EÚ a noriem pre výrobok  
 a cikkekhöz az EU-irányvonal és Normák szerint a következő konformitást jelenti ki  
 deklaruje zgodność wymienionego poniżej artykułu z następującymi normami na podstawie dyrektywy WE.  
 декларира съответното съответствие съгласно Директива на ЕС и норми за артикул  
 paskaidro šādu atbilstību ES direktīvai un standartiem  
 arībūdina šj atitikimā EU reikalavimams ir prekės normoms  
 declară următoarea conformitate conform directivei UE și normelor pentru articolul  
 δηλώνει την ακόλουθη συμμόρφωση σύμφωνα με την Οδηγία ΕΚ και τα πρότυπα για το προϊόν  
 potvrđuje sljedeću usklađenost prema smjernicama EU i normama za artikl  
 potvrđuje sljedeću usklađenost prema smjernicama EU i normama za artikl  
 potvrđuje sledeću usklađenost prema smernicama EZ i normama za artikal  
 следующим удостоверяется, что следующие продукты соответствуют директивам и нормам ЕС  
 проголошує про зазначену нижче відповідність виробу директивам та стандартам ЄС на виріб  
 ja izjavuva slednata soobraznost soglasno EY-direktivata i normite za artikli  
 Ürünü ile ilgili AB direktifleri ve normları gereğince aşağıda açıklanan uygunluğu belirtir  
 erklærer følgende samsvar i henhold til EU-direktivet og standarder for artikkel  
 Lýsir uppfyllingu EU-reglna og annarra staðla vöru

### Elektronischer Durchflussschalter NDE 10 (Neptun)

- |   |  |
|---|--|
| <input type="checkbox"/> 87/404/EC_2009/105/EC  | <input type="checkbox"/> 2006/42/EC  |
| <input type="checkbox"/> 2005/32/EC_2009/125/EC | <input type="checkbox"/> Annex IV<br>Notified Body:<br>Notified Body No.:<br>Reg. No.:   |
| <input checked="" type="checkbox"/> 2006/95/EC  |  |
| <input type="checkbox"/> 2006/28/EC             |  |
| <input type="checkbox"/> 2004/108/EC            | <input type="checkbox"/> 2000/14/EC_2005/88/EC   |
| <input type="checkbox"/> 2004/22/EC             | <input type="checkbox"/> Annex V   |
| <input type="checkbox"/> 1999/5/EC              | <input type="checkbox"/> Annex VI<br>Noise: measured L <sub>WA</sub> = dB (A); guaranteed L <sub>WA</sub> = dB (A)<br>P = KW; L/Ø = cm<br>Notified Body: |
| <input type="checkbox"/> 97/23/EC               |  |
| <input type="checkbox"/> 90/396/EC_2009/142/EC  | <input type="checkbox"/> 2004/26/EC<br>Emission No.:   |
| <input type="checkbox"/> 89/686/EC_96/58/EC     |  |
| <input checked="" type="checkbox"/> 2011/65/EC  |  |

Standard references: EN 60730-1; EN 60730-2-6

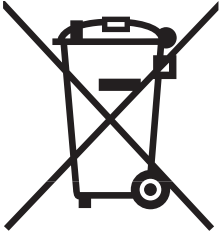
Landau/Isar, den 25.02.2013

Weichselgartner/General Manager

Wang/Product-Management

First CE: 12  
Art.-No.: 41.814.47 I.-No.: 11013  
Subject to change without notice

Archive-File/Record: NAPR008699  
Documents registrar: Helmut Bauer  
Wiesenweg 22, D-94405 Landau/Isar



☉ Nur für EU-Länder

Werfen Sie Elektrowerkzeuge nicht in den Hausmüll!

Gemäß europäischer Richtlinie 2002/96/EG über Elektro- und Elektronik-Altgeräte und Umsetzung in nationales Recht müssen verbrauchte Elektrowerkzeuge getrennt gesammelt werden und einer umweltgerechten Wiederverwertung zugeführt werden.

Recycling-Alternative zur Rücksendeaufforderung:

Der Eigentümer des Elektrogerätes ist alternativ anstelle Rücksendung zur Mitwirkung bei der sachgerechten Verwertung im Falle der Eigentumsaufgabe verpflichtet. Das Altgerät kann hierfür auch einer Rücknahmestelle überlassen werden, die eine Beseitigung im Sinne der nationalen Kreislaufwirtschafts- und Abfallgesetzes durchführt. Nicht betroffen sind den Altgeräten beigelegte Zubehörteile und Hilfsmittel ohne Elektrobestandteile.

☉ For EU countries only

Never place any electric tools in your household refuse.

To comply with European Directive 2002/96/EC concerning old electric and electronic equipment and its implementation in national laws, old electric tools have to be separated from other waste and disposed of in an environment-friendly fashion, e.g. by taking to a recycling depot.

Recycling alternative to the demand to return electrical devices:

As an alternative to returning the electrical device, the owner is obliged to cooperate in ensuring that the device is properly recycled if ownership is relinquished. This can also be done by handing over the used device to a returns center, which will dispose of it in accordance with national commercial and industrial waste management legislation. This does not apply to the accessories and auxiliary equipment without any electrical components which are included with the used device.

☉ Uniquement pour les pays de l'Union Européenne

Ne jetez pas les outils électriques dans les ordures ménagères.

Selon la norme européenne 2002/96/CE relative aux appareils électriques et systèmes électroniques usés et selon son application dans le droit national, les outils électriques usés doivent être récoltés à part et apportés à un recyclage respectueux de l'environnement.

Possibilité de recyclage en alternative à la demande de renvoi :

Le propriétaire de l'appareil électrique est obligé, en guise d'alternative à un envoi en retour, à contribuer à un recyclage effectué dans les règles de l'art en cas de cessation de la propriété. L'ancien appareil peut être remis à un point de collecte dans ce but. Cet organisme devra éliminer dans le sens de la Loi sur le cycle des matières et les déchets. Ne sont pas concernés les accessoires et ressources fournies sans composants électroniques.

Ⓣ Solo per paesi membri dell'UE

Non gettate gli utensili elettrici nei rifiuti domestici.

Secondo la Direttiva europea 2002/96/CE sui rifiuti di apparecchiature elettriche ed elettroniche e l'applicazione nel diritto nazionale gli elettroutensili usati devono venire raccolti separatamente e smaltiti in modo ecologico.

Alternativa di riciclaggio alla richiesta di restituzione

Il proprietario dell'apparecchio elettrico è tenuto in alternativa, invece della restituzione, a collaborare in modo che lo smaltimento venga eseguito correttamente in caso ceda l'apparecchio. L'apparecchio vecchio può anche venire consegnato ad un centro di raccolta che provvede poi allo smaltimento secondo le norme nazionali sul riciclaggio e sui rifiuti. Non ne sono interessati gli accessori e i mezzi ausiliari senza elementi elettrici forniti insieme ai vecchi apparecchi.

Ⓔ Sólo para países miembros de la UE

No tire herramientas eléctricas en la basura casera.

Según la directiva europea 2002/96/CE sobre aparatos usados electrónicos y eléctricos y su aplicación en el derecho nacional, dichos aparatos deberán recogerse por separado y eliminarse de modo ecológico para facilitar su posterior reciclaje.

Alternativa de reciclaje en caso de devolución:

El propietario del aparato eléctrico, en caso de no optar por su devolución, está obligado a reciclar adecuadamente dicho aparato eléctrico. Para ello, también se puede entregar el aparato usado a un centro de reciclaje que trate la eliminación de residuos respetando la legislación nacional sobre residuos y su reciclaje. Esto no afecta a los medios auxiliares ni a los accesorios sin componentes eléctricos que acompañan a los aparatos usados.

Ⓝ Enkel voor EU-landen

Elektrisch gereedschap hoort niet bij het huisvuil thuis.

Volgens de Europese richtlijn 2002/96/EG op afgedankte elektrische en elektronische toestellen en omzetting in nationaal recht dienen afgedankte elektrische gereedschappen afzonderlijk te worden verzameld en milieuvriendelijk te worden gerecycleerd.

Recyclagealternatief i.p.v. het verzoek het toestel terug te sturen:

In plaats van het elektrische toestel terug te sturen is alternatief de eigenaar van het toestel gehouden mee te werken aan de adequate recyclage als het eigendom wordt opgegeven. Hiervoor kan het afgedankte toestel eveneens bij een inzamelplaats worden afgegeven waar het toestel wordt verwijderd als bedoeld in de wetgeving in zake afvalverwerking en recyclage. Dit geldt niet voor toebehoorstukken en hulpmiddelen zonder elektrische componenten die bij de afgedankte toestellen zijn bijgevoegd.

Ⓟ Tylko dla krajów UE

Zabrania się wyrzucania elektronarzędzi na śmieci.

Zgodnie z Europejską Dyrektywą 2002/96/WE o przeznaczonych na złomowanie elektronarzędziach i sprzęcie elektronicznym oraz jej konwersji na prawo krajowe, elektronarzędzia należy zbierać osobno i oddać do punktu zbiórki surowców wtórnych.

Recykling jako alternatywa wobec obowiązku zwrotu urządzenia:

Alternatywnie do obowiązku zwrotu urządzenia elektrycznego po zakończeniu jego użytkowania, właściciel jest zobowiązany do współuczestnictwa w jego prawidłowej utylizacji. Wycofane z eksploatacji urządzenie można oddać również do punktu zbiórki surowców wtórnych, który przeprowadzi utylizację zgodnie z krajowymi przepisami o odpadach i wykorzystaniu surowców wtórnych. Nie dotyczy to osprzętu należącego do wyposażenia urządzenia i środków pomocniczych nie zawierających elementów elektrycznych.



☞ Pouze pro členské země EU

Nedávejte elektrické nářadí do domácího odpadu.

Podle Evropské směrnice 2002/96/EG o starých elektrických a elektronických přístrojích (WEEE) a podle národního práva musí být použité elektrické nářadí odděleně skladováno a odevzdáno k ekologické recyklaci.

Alternativa recyklace k zaslání zpět:

Vlastník elektrického přístroje je alternativně namísto zaslání zpět povinen ke spolupráci při odborné recyklaci v případě, že se rozhodne přístroj zlikvidovat. Starý přístroj může být v tomto případě také odevzdán do sběrný, která provede likvidaci ve smyslu národního zákona o hospodářském koloběhu a zákona o odpadech. Toto neplatí pro ke starým přístrojům přiložené části příslušenství a pomocné prostředky bez elektrických součástí.

☞ Len pre krajiny EÚ

Neodstraňujte elektrické prístroje ako domový odpad.

Podľa Európskej smernice 2002/96/ES o odpade z elektrických a elektronických zariadení (OEEZ) a v súlade s národnými právnymi predpismi sa musia použité elektronické prístroje odovzdať do triedeného zberu a musí sa zabezpečiť špecifické spracovanie a recyklácia.

Recyklačná alternatíva k výzve na spätný odber výrobku:

Vlastník elektrického prístroja je alternatívne namiesto spätnej zásielky povinný spolupracovať pri riadnej recyklácii prístroja voj môže byť za týmto účelom taktiež prenechaný zbernému miestu, ktoré vykoná odstránenie v zmysle národného zákona o recyklácii a ckých komponentov.

☞ Csak EU-országok

Ne dobja az elektromos szerszámokat a házi hulladék közé.

A villamos készülékekkel és elektromos-öregkészülékekkel kapcsolatos 2002/96/EG-i európai irányvonalaknak valamint ezeknek a nemzeti jogban történő realizálásának megfelelően az elhasznált villamos szerszámokat külön kell gyűjteni és egy környezetbaráti újraértékesítéshez juttatni.

Újrahasznosítás-alternatíva a visszaküldési felhíváshoz:

Az elektromos készülék tulajdonosa kötelezve van, a tulajdon feladása esetében, a visszaküldés helyett alternatív egy szakszerű értékesítésre. Ehhez az öreg készüléket egy visszavevő helynek lehet átengedni, amely a nemzetközi iparkörfolyamat és hulladéktörvény értelmében elvégzi a megsemmisítést. Ez nem érinti az öreg készülékekhez mellékelt villamosalkatrészek nélküli tartozékrészeket és segítőeszközöket.

☞ Samo za dežele članice EU:

Ne mečite električnega orodja med hišne odpadke.

V skladu z evropsko smernico 2002/96/EG o starih električnih in elektronskih aparatih in uporabo državnih zakonov je potrebno električna orodja zbirati ločeno in odstranjevati v namen reciklaže v skla du s predpisi o varovanju okolja.

Reciklažna alternativa za poziv za vračanje:

Lastnik električnega aparata je namesto vračanja aparata dolžan sodelovati pri pravilnem recikliranju v primeru odpovedi lastništvu aparata. Stari aparat se lahko v ta namen preda tudi na prevzemnem mestu, katero izvaja odstranjevanje v smislu državnega zakona o ravnanju z odpadki. To se ne nanaša na starim aparatom priloženih delov pribora in pripomočkov brez električnih sestavnih delov.

HR Samo za zemlje Europske zajednice

Elektroalate ne bacajte u kućno smeće.

U skladu s europskom odredbom 2002/96/EG o starim električnim i elektroničkim uređajima i njezinom primjenom u okviru državnog prava, istrošeni elektroalati moraju se odvojeno sakupiti i zbrinuti na ekološki način u svrhu recikliranja.

Alternativa s recikliranjem u odnosu na zahtjev za povrat uređaja:

Vlasnik elektrouređaja alternativno je obavezan da umjesto povrata robe u slučaju odricanja vlasništva sudjeluje u stručnom zbrinjavanju elektrouređaja. Stari uređaj može se u tu svrhu prepustiti i stanici za preuzimanje rabljenih uređaja koja će provesti uklanjanje u smislu državnog zakona o recikliranju i otpadu. Zakonom nisu obuhvaćeni dijelovi pribora ugrađeni u stare uređaje i pomoćni materijali bez električnih elemenata.

BG Само за страни от ЕС

Не извърляйте електрически уреди в домашния боклук.

Съгласно Европейската директива 2002/96/ЕС за електрически и електронни стари уреди и превръщането ѝ в национално право, употребяваните електрически уреди трябва да се предават разделно събрани и в съобразен с околната среда пункт за оползотворяване на отпадъци.

Алтернатива на поканата за обратно изпращане с цел рециклиране:

Собственикът на електроуред е алтернативно задължен вместо да го изпрати обратно, да съдейства за съобразното му оползотворяване в случай на отказ от собствеността. За целта старият уред може да се предостави и на събирателен пункт, който извършва отстраняване по смисъла на Закона за кръговратната икономика и Закона за отпадъците. Това не се отнася до прибавени към старите уреди части и помощни средства без ел. съставни части.

BA Samo za zemlje Europske zajednice

Elektroalate ne bacajte u kućno smeće.

U skladu s europskom odredbom 2002/96/EG o starim električnim i elektroničkim uređajima i njezinom primjenom u okviru državnog prava, istrošeni elektroalati moraju se odvojeno sakupiti i zbrinuti na ekološki način u svrhu recikliranja.

Alternativa s recikliranjem u odnosu na zahtjev za povrat uređaja:

Vlasnik elektrouređaja alternativno je obavezan da umjesto povrata robe u slučaju odricanja vlasništva sudjeluje u stručnom zbrinjavanju elektrouređaja. Stari uređaj može se u tu svrhu prepustiti i stanici za preuzimanje rabljenih uređaja koja će provesti uklanjanje u smislu državnog zakona o recikliranju i otpadu. Zakonom nisu obuhvaćeni dijelovi pribora ugrađeni u stare uređaje i pomoćni materijali bez električnih elemenata.

RS Samo za zemlje EU

Ne bacajte elektro-alate u kućno smeće!

Shodno evropskoj smernici 2002/96/EG o starim električnim i elektronskim uređajima i primeni državnog prava, istrošeni elektro-alati mora da se odvojeno sakupe i eliminišu na ekološki primeren način u stanici za recikliranje.

Alternativa recikliranju prema zahtevima za povrat uređaja:

Vlasnik elektro-uređaja alternativno je obavezan da umesto povrata robe u slučaju predaje vlasništva učestvuje u stručnom eliminisanju elektro-uređaja. Stari uređaj može da se u tu svrhu prepusti i stanici za preuzimanje rabljenih uređaja koja će provesti odstranjivanje u smislu državnog zakona o reciklaži i otpadu. Zakonom nisu obuhvaćeni delovi pribora ugrađeni u stare uređaje i pomoćni materijali bez električnih elemenata.

Ⓜ Sadece AB Ülkeleri İçin Geçerlidir

Elektrikli cihazları çöpe atmayınız.

Elektrikli ve elektronik aletler ile ilgili 2002/96/AB nolu Avrupa Yönetmeliğince ve ilgili yönetmeliğin ulusal normalara uyarlanması sonucunda kullanılan elektrikli aletler ayrıştırılmış olarak toplanacak ve çevreye zarar vermeyecek şekilde geri kazanım sistemlerine teslim edilecektir.

Kullanılmış Cihazların İadesi Yerine Uygulanacak Geri Dönüşüm Alternatifi:

Kullanılmış elektrikli alet ve cihaz sahipleri bu eşyalarını iade etme yerine alternatif olarak, yönetmeliklere uygun olarak çalışan geri dönüşüm merkezlerine vermekle yükümlüdür. Bunun için kullanılan cihaz, ulusal dönüşüm ekonomisi ve atık kanununa göre atıkların arıtılmasını sağlayan kullanılan cihaz teslim alma yerine teslim edilecektir. Kullanılmış alet ve cihazlara eklenen ve elektrikli sistemi bulunmayan aksesuar ile yardımcı malzemeler bu düzenlemeden muaf tutulur.

Ⓜ Только для стран ЕС

Запрещено выбрасывать электроинструмент в обычный домашний мусор.

Согласно европейской директиве 2002/96/EG об использованных электрических и электронных устройствах и реализации в правовой системе соответствующей страны необходимо использованный электрический инструмент утилизировать отдельно и направлять на вторичную переработку для охраны окружающей среды.

Вторичная переработка - альтернатива обязательной отсылке устройства назад изготовителю: Владелец электрического устройства в случае избавления от собственности обязан, в качестве альтернативы отсылки назад изготовителю, содействовать надлежащей утилизации. Пришедшее в негодность устройство может быть передано в приемный пункт, который осуществит ликвидацию в соответствии с законом страны о цикличном производстве и обращении с мусором. Это не относится к приложенным к пришедшему в негодность оборудованию дополнительным устройствам и вспомогательным средствам, не содержащим электрические части.

Ⓜ Gælder kun EU-lande

Smid ikke el-værktøj ud som almindeligt husholdningsaffald.

I henhold til EF-direktiv 2002/96 om elektroaffald og dets omsættelse til national lovgivning skal brugt el-værktøj indsamles adskilt og indleveres på genbrugsstation.

Recycling-alternativ til tilbagesendelse af brugt vare:

Ejeren af det elektroniske apparat er forpligtet til – som et alternativ i stedet for tilbagesendelse – at medvirke til, at relevante dele af apparatet genanvendes ifølge miljøforskrifterne i tilfælde af overdragelse af ejerskab til tredjeperson. Det brugte apparat kan også overdrages til et deponeringssted, som vil varetage bortskaffelsen af apparatets dele i overensstemmelse med nationale bestemmelser vedrørende skrotning og genbrug. Ikke omfattet heraf er tilbehørsdele og hjælpemidler, som ikke indeholder elektroniske komponenter.

Ⓜ Kun for EU-land

Ikke kast elektroverktøy i husholdningsavfallet!

I henhold til EU-direktiv 2002/96/EF om utbrukt elektro- og elektronisk utstyr og gjennomføring i nasjonal lovgivning må utbrukt elektroverktøy samles inn separat og tilføres miljøvennlig gjenvinning.

Recycling-alternativ til oppfordring om returnering:

Eieren av elektroutstyret er alternativt forpliktet til å være med og sørge for at utstyret blir tilført en forskriftsmessig gjenvinning i stedet for returnering, når vedkommende vil kvitte seg med det. Det gamle utstyret kan i denne forbindelse også leveres til et returdeponi, som gjennomfører en destruksjon i samsvar med gjeldende nasjonale lover om resirkulering og avfall. De tilbehørsdeler og hjelpemidler uten elektobestanddel som fulgte med utstyret, berøres ikke av dette.

⑮ Sérstök skilyrði fyrir lönd Evrópubandalagsins:

Kastið ekki notuðum rafmagnstækjum í vanalega ruslatunnu.

Samkvæmt reglugerð fyrir Evrópu 2002/96 um gömul rafmangstæki og samkvæmt breytingum í lagasetningu hverrar þjóðar sambandsins verður að safna raftækjum aðskilið og koma þeim í sérstaka endurvinnslu í þágu umhverfisverndar.

Í staðinn fyrir að senda tækin til baka er eigandi þeirra hvattur til að vinna að því að rétt endurvinnsla eigi sér stað þegar hann afsalar sér tækinu sem eigandi. Það er mögulegt að afhenda tækið til sérstakrar söfnunarstofnunar, sem sér um endurvinnslu tækisins samkvæmt lögum hinna ýmsu þjóða um endurvinnslu og sorp. Þetta á samt ekki við um viðbótarhluti, sem innihalda ekki rafmagnshluta.

⑯ Endast för EU-länder

Kasta inte elverktyg i hushållssoporna.

Enligt det europeiska direktivet 2002/96/EG om avfall som utgörs av eller innehåller elektriska eller elektroniska produkter och dess tillämpning i den nationella lagstiftningen, måste förbrukade elverktyg källsorteras och lämnas

Återvinnings-alternativ till begäran om återsändning:

Som ett alternativ till återsändning är ägaren av elutrustningen skyldig att bidra till ändamålsenlig avfallshantering för det fall att utrustningen ska skrotas. Efter att den förbrukade utrustningen har lämnats in till en avfallsstation kan den omhändertas i enlighet med gällande nationella lagstiftning om återvinning och avfallshantering. Detta gäller inte för tillbehör delar och hjälpmedel utan elektriska komponenter vars syfte har varit att komplettera den förbrukade utrustningen.

⑰ Koskee ainoastaan EU-jäsenmaita

Älä heitä sähkötyökaluja kotitalousjätteisiin.

Sähkökäyttöisiä ja elektronisia vanhoja laitteita koskevan Euroopan direktiivin 2002/96/EY mukaan, joka on sisällytetty kansallisiin lakeihin, tulee loppuun käytetyt sähkökäyttöiset työkalut kerätä erikseen ja toimittaa ympäristöystävälliseen kierrätykseen uusiokäyttöä varten.

Kierrätys vaihtoehtona takaisinlähettämislle:

Sähkölaitteen omistajan velvollisuus on takaisinlähettämisen vaihtoehtona avustaa laitteen asianmukaisesti hävittämistä kierrätyksen kautta, kun laite poistetaan käytöstä. Laitteen voi toimittaa myös kierrätyspisteeseen, joka suorittaa laitteen hävittämisen paikallisten kierrätys- ja jätteenpoistomääräysten mukaisesti hyödyntäen käyttökelpoiset raaka-aineet. Tämä ei koske käytöstä poistettaviin laitteisiin kuuluvia lisävarusteita tai apulaitteita, joissa ei ole sähköosia.

⑱ Ainult Euroopa Liidu riikidele

Ärge visake elektrilisi tööriistu olmeprügi hulka!

Euroopa Liidu direktiiviga 2002/96/EÜ elektri- ja elektroonikaseadmete jäätmete kohta ja siseriiklikele kohaldamistele tuleb kasutatud elektrilised tööriistad koguda kokku eraldi ja leida neile keskkonnasäästlik taaskasutus.

Taaskasutusalternatiiv tagasisaatmisnõudele:

Elektriseadme omanik on kohustatud omandisuhte lõppemisel alternatiivina tagasisaatmisele kaasa aitama sobivale taaskasutusele. Seega võib vana seadme loovutada ka tagasisvõtukohta, mis korraldab selle kõrvaldamise riikliku ringlusmajanduse ja jäätmeseadusandluse tähenduses. Asjasse ei puutu vanade seadmete elektrikomponentideta lisaseadmed ja abivahendid.

Ⓜ Tikai ES valstīm

Neizmetiet elektroierīces sadzīves atkritumos!

Saskaņā ar Eiropas direktīvu 2002/96/EK par nolietotajām elektriskajām un elektroniskajām ierīcēm un tās transponēšanu nacionālajā likumdošanā nolietotās elektroierīces ir jāsavāc atsevišķi un jānodod atkārtotai izmantošanai atbilstoši apkārtējās vides prasībām.

Otrreizējā izmantošana kā alternatīva atpakaļnosūtīšanas prasībai:

Tā vietā, lai nosūtītu atpakaļ nolietoto elektroierīci, tās īpašniekam kā alternatīva ir uzlikts pienākums sadarboties pienācīgas izmantošanas ietvaros īpašuma tiesību nodošanas gadījumā. Nolietoto ierīci šajā gadījumā var nodot arī atpakaļpieņemšanas uzņēmumā, kas veic tās likvidēšanu atbilstoši nacionālajam likumam par cirkulācijas saimniecību un atkritumiem. Tas neattiecas uz nolietotajām ierīcēm pievienoto piederumu detaļām un palīgīdzekļiem bez elektriskajām sastāvdaļām.

Ⓜ Tik ES šalims

Elektros priekšmetus neišmeskite kartu su būtinām atliekām!

Remiantis ES elektros ir elektronikos atliekų direktyva 2002/96/EB ir jos perkėlimu į nacionalinę teisinę bazę, panaudotus elektros priekšmetus reikia surinkti ir perdirbti nekenkiant aplinkai.

Perdirbimas - gražinimo alternatyva:

Elektros priekšmeta saviniekas jāpareigotas negražinti pasirinktā priekšmetā, bet tinkamai jī utilizuoti. Tuo tikslu elektros ir elektronikos atliekos gali būtī perduotos atliekų tvarkymu užsiimančioms įmonėms, kurios jas utilizuoja remdamiesi nacionaliniu atliekų perdirbimo pramonės ir atliekų tvarkymo įstatymu. Šis reikalavimas netaikomas elektros priekšmetuose panaudotiems priedams ir pagalbinėms priemonėms, kurių sudėtyje nėra elektros dalių.

DE

Der Nachdruck oder sonstige Vervielfältigung von Dokumentation und Begleitpapieren der Produkte, auch auszugsweise ist nur mit ausdrücklicher Zustimmung der ISC GmbH zulässig.

GB

The reprinting or reproduction by any other means, in whole or in part, of documentation and papers accompanying products is permitted only with the express consent of ISC GmbH.

FR

La réimpression ou une autre reproduction de la documentation et des documents d'accompagnement des produits, même incomplète, n'est autorisée qu'avec l'agrément exprès de l'entreprise ISC GmbH.

IT

La ristampa o l'ulteriore riproduzione, anche parziale, della documentazione o dei documenti d'accompagnamento dei prodotti è consentita solo con l'esplicita autorizzazione da parte della ISC GmbH.

ES

La reimpresión o cualquier otra reproducción de documentos e información adjunta a productos, incluida cualquier copia, sólo se permite con la autorización expresa de ISC GmbH.

NL

Nadruk of andere reproductie van documentatie en geleidepapieren van de producten, geheel of gedeeltelijk, enkel toegestaan mits uitdrukkelijke toestemming van ISC GmbH.

PL

Przedruk lub innego rodzaju powielanie dokumentacji wyrobów oraz dokumentów towarzyszących, nawet we fragmentach dopuszczalne jest tylko za wyraźną zgodą firmy ISC GmbH.

CZ

Dotisk nebo jiné rozmnožování dokumentace a průvodních podkladů výrobků, také pouze výhradně, je přípustné výhradně se souhlasem firmy ISC GmbH.

SK

Kopírovanie alebo iné rozmnožovanie dokumentácie a sprievodných podkladov produktov, a to aj čiastočné, je prípustné len s výslovným povolením spoločnosti ISC GmbH.

HU

Az termékek dokumentációjának és kiséző okmányainak az utánnymása és sokszorosítása, kivonatosan is csak az ISC GmbH kifejezett beleegyezésével engedélyezett.

SI

Ponatis ali druge vrste razmnoževanje dokumentacije in spremljajočih dokumentov proizvodov proizvajalca, tudi v izvlečkih, je dovoljeno samo z izrecnim soglasjem firme ISC GmbH.

HR

Naknadno tiskanje ili slična umnožavanja dokumentacije i pratećih papira ovih proizvoda, čak i djelomično kopiranje, moguće je samo uz izričito dopuštenje tvrtke ISC GmbH.

BG

Препечатването или размножаването по друг начин на документация и придружаващи документи на продукти на, дори и като извадка, се допуска само с изричното разрешение на ISC GmbH.

BA

Naknadno tiskanje ili slična umnožavanja dokumentacije i pratećih papira ovih proizvoda, čak i djelomično kopiranje, moguće je samo uz izričito dopuštenje tvrtke ISC GmbH.

RS

Potpuno ili delimično štampanje ili umnožavanje dokumentacije i službenih papira koji su priloženi proizvodu dozvoljeno je samo uz izričitu saglasnost firme ISC GmbH.

TR

Ürünlerin dokümantasyonu ve evraklarının kısmen olsa dahi kopyalanması veya başka şekilde çoğaltılması, yalnızca ISC GmbH firmasının özel onayı alınmak şartıyla serbesttir.

RU

Перепечатывание или прочие виды размножения документации и сопроводительных листов продукции фирмы, полностью или частично, разрешено производить только с однозначного разрешения ISC GmbH.

DK

Eftertryk eller anden form for mangfoldiggørelse af skriftligt materiale, ledsagepapirer indbefattet, som omhandler produkter, er kun tilladt efter udtrykkelig tilladelse fra ISC GmbH.

NO

Gjentrykk eller annen mangfoldiggjøring av dokumentasjon og ledsagende papirer til produktene, også i utdrag, er bare tillatt når ISC GmbH har gitt sitt uttrykkelige samtykke til dette.

IS

Eftirprentun eða önnur fjölprentun fylgiskjala og leiðarvísa vörunnar, líka í úrdrætti, er ekki leyfileg nema grærinlegt samþykki frá ISC GmbH komi til.

SE

Eftertryck eller annan duplicering av dokumentation och medföljande underlag för produkter, även utdrag, är endast tillåtet med uttrykkligt tillstånd från ISC GmbH.

FI

Tuotteiden dokumentaatioiden ja muiden mukaanliitettyjen asiakirjojen vain osittainkin kopiointi tai muunlainen monistaminen on sallittu ainoastaan ISC GmbH:n nimenomaisella luvalla.

EE

Tootedokumentatsiooni ja kaasasolevate dokumentide kordustrükk või muul viisil paljundamine, ka osaliselt, on lubatud ainult ISC GmbH loal.

LV

Ražojuma dokumentācijas un pavaddokumentu pārdrūkšana vai citāda izplatšana, arī fragmentāri ir atļauta tikai ar skaidru ISC GmbH piekrišanu.

LT

Perspausdinimas ar bet koks visų gaminių dokumentų visas ar dalinis dauginimas leidžiamas tik gavus aiškų ISC GmbH leidimą.

- Ⓒ Technische Änderungen vorbehalten
- Ⓒ Technical changes subject to change
- Ⓕ Sous réserve de modifications
- Ⓙ Con riserva di apportare modifiche tecniche
- Ⓔ Salvo modificaciones técnicas
- Ⓝ Technische wijzigingen voorbehouden
- Ⓟ Zastrzega się wprowadzanie zmian technicznych
- Ⓒz Technické změny vyhrazeny
- Ⓒk Technické změny vyhradené
- Ⓜu Technikai változások jogát fenntartva
- Ⓔ Tehnične spremembe pridržane.
- Ⓜr Zadržavamo pravo na tehnične izmjene.
- Ⓒo Запазва се правото за технически промени
- Ⓒa Zadržavamo pravo na tehnične izmjene.
- Ⓜr Zadržavamo pravo na tehničke promene
- Ⓜr Teknik değişiklikler olabilir
- Ⓜu Сохраняется право на технические изменения
- Ⓒk Der tages forbehold for tekniske ændringer
- Ⓜo Med forbehold om tekniske endringer
- Ⓜr Það er áskilið að tæknilegar breytingar séu leyfilegar.
- Ⓒo Förbehåll för tekniska förändringar
- Ⓙ Oikeus tekniisiin muutoksiin pidätetään
- Ⓔ Tehniliste muudatuste õigus reserveeritud
- Ⓜr Paturētas tiesības veikt tehniskas izmaiņas
- Ⓜr Teisę atlikti techninius pakeitimus pasilieka sau.









# GB GUARANTEE CERTIFICATE

## Dear Customer,

All of our products undergo strict quality checks to ensure that they reach you in perfect condition. In the unlikely event that your device develops a fault, please contact our service department at the address shown on this guarantee card or the sales outlet from where you bought the device. Please note the following terms under which guarantee claims can be made:

1. These guarantee conditions regulate additional guarantee services. Your statutory guarantee claims are not affected by this guarantee. Our guarantee is free of charge to you.
2. Our guarantee only covers defects suffered by the device which have been verifiably caused by a material or manufacturing fault and is limited to the rectification of such defects or the replacement of the device at our discretion.

Please note that our devices are not designed for use in commercial, trade or professional applications. A guarantee contract will not be created if the device has been used by commercial, trade or industrial business or has been exposed to similar stresses during the guarantee period.

3. The following are not covered by our guarantee:
  - Damage to the device caused by a failure to follow the assembly instructions or due to incorrect installation, a failure to follow the operating instructions (for example connecting it to an incorrect mains voltage or current type) or a failure to follow the maintenance and safety instructions or by exposing the device to abnormal environmental conditions or by lack of care and maintenance.
  - Damage to the device caused by abuse or incorrect use (for example overloading the device or the use of unapproved tools or accessories), ingress of foreign bodies into the device (such as sand, stones or dust, transport damage), the use of force or damage caused by external forces (for example by dropping it).
  - Damage to the device or parts of the device caused by normal or natural wear or tear or by normal use of the device.
4. The guarantee is valid for a period of 60 months starting from the purchase date of the device. Guarantee claims should be submitted before the end of the guarantee period within two weeks of the defect being noticed. No guarantee claims will be accepted after the end of the guarantee period. The original guarantee period remains applicable to the device even if repairs are carried out or parts are replaced. In such cases, the work performed or parts fitted will not result in an extension of the guarantee period, and no new guarantee will become active for the work performed or parts fitted. This also applies if an on-site service is used.
5. Please report the defective device on the following internet address to register your guarantee claim: [www.isc-gmbh.info](http://www.isc-gmbh.info). If the defect is covered by our guarantee, then the item in question will either be repaired immediately and returned to you or we will send you a new replacement device.

Also refer to the restrictions of this warranty concerning wear parts, consumables and missing parts as set out in the service information in these operating instructions.

# FR BULLETIN DE GARANTIE

## **Chère Cliente, Cher Client,**

Nos produits sont soumis à un contrôle de qualité très strict. Si toutefois, il arrivait que cet appareil ne fonctionne pas parfaitement, nous en sommes désolés et nous vous prions de vous adresser à notre service après-vente à l'adresse indiquée sur ce bon de garantie ou au magasin où vous avez acheté cet appareil. La garantie est valable dans les conditions suivantes :

1. Ces conditions de garantie gèrent des prestations de garantie supplémentaires. Vos droits légaux en matière de garantie restent inchangés. Notre prestation de garanti est gratuite pour vous.
2. La prestation de garantie concerne uniquement les défauts de l'appareil dont il est prouvé qu'ils résultent d'un défaut de matériau ou de fabrication et se limite en fonction de notre décision soit à l'élimination de tels défauts sur l'appareil, soit au remplacement de l'appareil.  
Veillez au fait que nos appareils, conformément au règlement, n'ont pas été conçus pour être utilisés dans un environnement professionnel, industriel ou artisanal. Il n'y a donc pas de contrat de garantie quand l'appareil a été utilisé professionnellement, artisanalement ou par des sociétés industrielles ou exposé à une sollicitation semblable pendant la durée de la garantie.
3. Sont exclus de notre garantie :
  - les dommages liés au non-respect des instructions de montage ou en raison d'une installation incorrecte, au non-respect du mode d'emploi (en raison par ex. du branchement de l'appareil sur la tension de réseau ou le type de courant incorrect), au non-respect des dispositions de maintenance et de sécurité ou résultant d'une exposition de l'appareil à des conditions environnementales anormales ou d'un manque d'entretien et de maintenance.
  - les dommages résultant d'une utilisation abusive ou non conforme (comme par ex. une surcharge de l'appareil ou une utilisation d'outils ou d'accessoires non autorisés), de la pénétration d'objets étrangers dans l'appareil (comme par ex. du sable, des pierres ou de la poussière), de l'utilisation de la force ou de la violence (comme par ex. les dommages liés aux chutes).
  - les dommages sur l'appareil ou des parties de l'appareil résultant de l'usure normale liée à l'utilisation de l'appareil ou de toute autre usure naturelle.
4. La durée de garantie est de 60 mois et débute à la date d'achat de l'appareil. Les droits à la garantie doivent être revendiqués avant l'expiration de la durée de garantie dans un délai de deux semaines après avoir constaté le défaut. La revendication de droits à la garantie après expiration de la durée de garantie est exclue. La réparation ou l'échange de l'appareil n'entraîne ni une extension de la durée de garantie ni le début d'une nouvelle durée de garantie pour cet appareil ou toute autre pièce de rechange installée sur l'appareil. Cela est valable également dans le cas d'une intervention du service après-vente à domicile.
5. Pour faire valoir vos droits à la garantie, veuillez enregistrer l'appareil défectueux à l'adresse suivante : [www.isc-gmbh.info](http://www.isc-gmbh.info). Si le défaut de l'appareil est inclut dans la garantie, vous recevrez sans délai un appareil réparé ou un nouvel appareil.

Pour les pièces d'usure, de consommation et manquantes, nous renvoyons aux restrictions de cette garantie conformément aux informations du service après-vente de ce mode d'emploi.

# IT CERTIFICATO DI GARANZIA

**Gentili clienti,**

i nostri prodotti sono soggetti ad un rigido controllo di qualità. Se tuttavia una volta l'apparecchio non dovesse funzionare correttamente, ci scusiamo e vi preghiamo di rivolgervi al nostro Servizio Assistenza all'indirizzo indicato in questa scheda di garanzia o al punto vendita in cui avete acquistato l'apparecchio. Per la rivendicazione dei diritti di garanzia vale quanto segue:

1. Queste condizioni di garanzia regolano ulteriori prestazioni di garanzia. La presente garanzia non tocca i vostri diritti al ricorso in garanzia previsti dalla legge. Le nostre prestazioni di garanzia sono per voi gratuite.
2. La prestazione di garanzia riguarda esclusivamente i difetti dell'apparecchio provatamente riconducibili a errori del materiale o di produzione ed è limitata, a nostra discrezione, all'eliminazione di questi difetti o alla sostituzione dell'apparecchio.  
Tenete presente che i nostri apparecchi non sono stati costruiti per l'impiego artigianale, professionale o imprenditoriale. Pertanto un contratto di garanzia non viene concluso se l'apparecchio è stato usato entro il periodo di garanzia in attività artigianali, imprenditoriali o industriali o se è stato sottoposto a sollecitazioni equivalenti.
3. Sono esclusi dalla nostra garanzia:
  - Danni all'apparecchio causati dalla mancata osservanza delle istruzioni di montaggio o per un'installazione non corretta, dalla mancata osservanza delle istruzioni per l'uso (come ad es. collegamento a una tensione di rete o a un tipo di corrente non corretti), dalla mancata osservanza delle norme relative alla manutenzione e alla sicurezza, dall'esposizione dell'apparecchio a condizioni ambientali anomale o per la mancata esecuzione di pulizia e manutenzione.
  - Danni all'apparecchio dovuti a usi impropri o illeciti (come per es. sovraccarico dell'apparecchio o utilizzo di utensili di ricambio o accessori non consentiti), alla penetrazione di corpi estranei nell'apparecchio (come per es. sabbia, pietre o polvere, danni dovuti al trasporto), all'impiego della forza o a influssi esterni (come per es. danni causati da caduta).
  - Danni all'apparecchio o a parti di esso da ricondurre a un'usura comune, dovuta all'uso o di altro tipo naturale.
4. Il periodo di garanzia è 60 mesi e inizia a partire dalla data di acquisto dell'apparecchio. I diritti di garanzia devono essere fatti valere prima della scadenza del periodo di garanzia, entro due settimane dopo avere accertato il difetto. È esclusa la rivendicazione di diritti di garanzia dopo la scadenza del relativo periodo. La riparazione o la sostituzione dell'apparecchio non comporta una proroga del periodo di garanzia e con questa prestazione per l'apparecchio o per pezzi di ricambio eventualmente installati non inizia un nuovo periodo di garanzia. Ciò vale anche nel caso in cui si ricorra a un servizio sul posto.
5. Per rivendicare il diritto di garanzia vi preghiamo di denunciare l'apparecchio difettoso sul sito internet: [www.isc-gmbh.info](http://www.isc-gmbh.info). Se il difetto dell'apparecchio rientra nella nostra prestazione di garanzia, ricevete prontamente l'apparecchio riparato o un apparecchio nuovo.

Per parti mancanti, di consumo e soggette a usura rimandiamo alle limitazioni di questa garanzia secondo le informazioni sul Servizio Assistenza di queste istruzioni per l'uso.

# ES CERTIFICADO DE GARANTÍA

## Estimado cliente:

Nuestros productos están sometidos a un estricto control de calidad. No obstante, si este aparato no funcionase correctamente, lo lamentamos sinceramente y le rogamos que se dirija a nuestro servicio de atención al cliente en la dirección indicada en la parte inferior de la presente tarjeta de garantía o a la tienda donde ha comprado el aparato. Para hacer válido el derecho de garantía, proceda de la siguiente forma:

1. Estas condiciones de garantía regulan prestaciones de la garantía adicionales. Las prestaciones de garantía que le corresponden conforme a ley no se ven afectadas por la presente. Nuestra prestación de garantía es gratuita para usted.
2. La prestación de garantía se extiende exclusivamente a defectos que se pueda demostrar que han sido ocasionados por fallos de material o de producción y está limitada, según nosotros mismo decidamos, a la reparación de los mismos o al cambio del aparato.

Es preciso tener en consideración que nuestro aparato no está indicado para un uso comercial, industrial o en taller. Por lo tanto, no procederá un contrato de garantía cuando se utilice el aparato dentro del periodo de garantía en zonas industriales, comerciales o talleres, así como actividades similares.

3. Nuestra garantía no cubre:
  - Daños en el aparato ocasionados por la no observancia de las instrucciones de montaje o por una instalación no profesional, no observancia de las instrucciones de uso (como, p. ej., conexión a una tensión de red o corriente no indicada) o la no observancia de las disposiciones de mantenimiento y seguridad o por la exposición del aparato a condiciones anormales del entorno o por la falta de cuidado o mantenimiento.
  - Daños en el aparato ocasionados por aplicaciones impropias o indebidas (como, p. ej., sobrecarga del aparato o uso de herramientas o accesorios no homologados), introducción de cuerpos extraños en el aparato (como, p. ej., arena, piedras o polvo, daños producidos por el transporte), uso violento o influencias externa (como, p. ej., daños por caídas).
  - Daños en el aparato o en piezas del aparato provocados por el desgaste natural, habitual o producido por el uso.
4. El periodo de garantía es de 60 meses y comienza en la fecha de la compra del aparato. El derecho de garantía debe hacerse válido, antes de finalizado el plazo de garantía, dentro de un periodo de dos semanas una vez detectado el defecto. El derecho de garantía vence una vez transcurrido el plazo de garantía. La reparación o cambio del aparato no conllevará ni una prolongación del plazo de garantía ni un nuevo plazo de garantía ni para el aparato ni para las piezas de repuesto montadas. Esto también se aplica en el caso de un servicio in situ.
5. Para hacer efectivo su derecho a garantía, registre su aparato defectuoso en: [www.isc-gmbh.info](http://www.isc-gmbh.info). Si nuestra prestación de garantía incluye el defecto aparecido en el aparato, recibirá de inmediato un aparato reparado o nuevo de vuelta.

Para piezas de desgaste, de repuesto y falta de piezas nos remitimos a las limitaciones de esta garantía conforme a la información de servicio de este manual de instrucciones.

# NL GARANTIEBEWIJS

## Geachte klant,

onze producten worden onderworpen aan een strenge kwaliteitscontrole. Mocht dit apparaat echter ooit niet naar behoren werken, spijt het ons ten zeerste en verzoeken wij u zich te wenden tot onze servicedienst onder het adres vermeld op dit garantiebewijs, of tot het verkooppunt waar u het toestel heeft gekocht. Voor eisen in verband met het recht garantie geldt het volgende:

1. Deze garantievoorwaarden regelen bijkomende garantieprestaties. Uw wettelijke garantieclaims blijven onaangetast door deze garantie. Onze garantieprestatie is voor u gratis.
2. De garantie geldt uitsluitend voor gebreken aan het apparaat die aantoonbaar vallen te herleiden tot een materiaal- of fabricagefout, en is naar ons goedgevoelen beperkt tot het verhelpen van zulke defecten of de vervanging van het apparaat.  
Wij wijzen erop dat onze apparaten overeenkomstig hun bestemming niet ontworpen zijn voor commercieel, ambachtelijk of industrieel gebruik. Van een garantiecontract is derhalve geen sprake, als het apparaat binnen de garantieperiode in commerciële, ambachtelijke of industriële bedrijven werd ingezet of aan een daarmee gelijk te stellen belasting werd blootgesteld.
3. Van onze garantie zijn uitgesloten:
  - Schade aan het apparaat als gevolg van niet-inachtneming van de montagehandleiding of op grond van ondeskundige installatie, als gevolg van niet-inachtneming van de gebruiksaanwijzing (zoals bijv. door aansluiting aan een verkeerde netspanning of stroomsoort) of niet-inachtneming van de onderhouds- en veiligheidsvoorschriften, door blootstelling van het apparaat aan abnormale omgevingsvoorwaarden of door nalatig onderhoud en verzorging.
  - Schade aan het apparaat als gevolg van misbruik of ondeskundige toepassingen (zoals bijv. overbelasting van het apparaat of de inzet van niet toegelaten gereedschappen of toebehoren), binnendringen van vreemde voorwerpen in het apparaat (zoals bijv. zand, stenen of stof, transportschade), gebruik van geweld of als gevolg van externe invloeden (zoals bijv. schade door vallen).
  - Schade aan het apparaat of aan delen van het apparaat die valt te herleiden tot slijtage als gevolg van gebruik, en als gevolg van normale of andere natuurlijke slijtage.
4. De garantieperiode bedraagt 60 maanden en gaat in op de datum van aankoop van het apparaat. Garantieclaims dienen voor het verloop van de garantieperiode binnen de twee weken na het vaststellen van het defect geldend te worden gemaakt. Het indienen van garantieclaims na verloop van de garantieperiode is uitgesloten. De herstelling of vervanging van het apparaat leidt niet tot een verlenging van de garantieperiode noch wordt door deze prestatie een nieuwe garantieperiode voor het apparaat of voor eventueel ingebouwde wisselstukken op gang gebracht. Dit geldt ook bij het ter plaatse uitvoeren van een serviceactiviteit.
5. Gelieve om een garantieclaim geldend te maken het defecte apparaat aan te melden onder: [www.isc-gmbh.info](http://www.isc-gmbh.info). Valt het defect van het apparaat binnen onze garantieprestatie, dan bezorgen wij u per omgaande een hersteld of nieuw apparaat terug.

Voor slijtstukken, verbruiksmateriaal en ontbrekende onderdelen wordt verwezen naar de beperkingen van deze garantie conform de service-informatie van deze handleiding.

# PL CERTYFIKAT GWARANCJI

## Szanowny kliencie, szanowna klientko!

Nasze produkty podlegają surowej kontroli jakości. Jeżeli mimo to stwierdzą Państwo usterki w funkcjonowaniu urządzenia, przepraszamy za spowodowane niedogodności i prosimy o zwrócenie się do naszego biura serwisowego pod wskazanym na karcie gwarancyjnej adresem lub do punktu zakupu urządzenia. Dla spełnienia roszczeń gwarancyjnych obowiązują następujące postanowienia:

1. Poniższe warunki gwarancji obejmują świadczenia w ramach dodatkowej gwarancji. Poprzez udzielenie tej gwarancji przyznane Państwu ustawowo uprawnienia z tytułu rękojmi nie ulegają zmianie. Nasze świadczenia gwarancyjne udzielane są Państwu bezpłatnie.
2. Świadczenie gwarancyjne obejmuje wyłącznie wady urządzenia wynikające w udowodniony sposób z błędów w jego produkcji lub w materiale i ogranicza się do usunięcia powyższych wad bądź wymiany urządzenia, według decyzji producenta.  
Prosimy pamiętać o tym, że zgodnie z przeznaczeniem nasze produkty nie zostały skonstruowane do prac w ramach działalności o charakterze gospodarczym, rzemieślniczym bądź profesjonalnym. Tym samym, w przypadku użytku urządzenia podczas okresu gwarancyjnego w zakładach rzemieślniczych, przemysłowych i innej działalności gospodarczej lub eksploatacji pod podobnym obciążeniem postanowienia umowy gwarancyjnej tracą moc.
3. Gwarancji nie podlegają:
  - szkody wynikające z niestosowania się do instrukcji montażu lub nieprawidłowej instalacji, nieprzestrzegania instrukcji obsługi (np. podłączenie do nieprawidłowego napięcia sieciowego lub nieprawidłowego rodzaju prądu), nieprzestrzegania zaleceń odnośnie konserwacji i bezpieczeństwa, oddziaływania anormalnych warunków otoczenia (np. uszkodzenia na skutek upadku urządzenia), jak i szkody powstałe na skutek niedostatecznej konserwacji i pielęgnacji urządzenia.
  - szkody wynikające z niedozwolonego lub nieprawidłowego stosowania urządzenia (np. przeciążenia urządzenia lub stosowanie innych niż zalecane narzędzi i akcesoriów), nieprzestrzegania zaleceń odnośnie konserwacji i bezpieczeństwa, szkody powstałe na skutek ciał obcych w urządzeniu (np. piasek, kamienie, pył lub kurz oraz szkody podczas transportu), stosowania siły przy obsłudze urządzenia lub oddziaływania zewnętrznego (np. uszkodzenia na skutek upadku urządzenia).
  - uszkodzenia urządzenia lub jego części, które powstały na skutek normalnego prawidłowego lub innego naturalnego zużycia.
4. Okres gwarancji wynosi 60 miesięcy licząc od dnia kupna urządzenia. Roszczenia gwarancyjne winny być zgłaszane przed upływem dwóch tygodni od momentu stwierdzenia usterki. Po upływie okresu objętego gwarancją wyklucza się możliwość spełnienia roszczeń gwarancyjnych. Naprawa bądź wymiana urządzenia nie powodują przedłużenia okresu gwarancyjnego ani rozpoczęcia biegu nowego okresu gwarancyjnego na zamienione urządzenie ani na zastosowane części zamienne. Obowiązuje to również w przypadku interwencji serwisowej na miejscu.
5. W celu przedstawienia roszczeń gwarancyjnych należy zgłosić uszkodzone urządzenie na następującej stronie: [www.isc-gmbh.info](http://www.isc-gmbh.info). Jeżeli wada objęta jest świadczeniem gwarancyjnym, otrzymają Państwo niezwłocznie naprawione lub nowe urządzenie.

W przypadku części zużywających się, materiałów eksploatacyjnych oraz brakujących części zwracamy uwagę na ograniczenia tej gwarancji zgodnie z informacjami serwisowymi zamieszczonymi w tej instrukcji obsługi.



# CZ ZÁRUČNÍ LIST

## Vážená zákaznice, vážený zákazníku,

naše výrobky podléhají přísné kontrole kvality. Pokud i přesto tento přístroj bezvadně nefunguje, je nám to velice líto a prosíme Vás, abyste se obrátili na naši servisní službu na adrese uvedené na tomto záručním listu nebo na prodejnu, kde jste přístroj zakoupili. Pro uplatňování požadavků poskytnutí záruky platí následující:

1. Tyto záruční podmínky upravují dodatečné záruky. Vaše zákonem stanovené nároky na záruku zůstanou touto zárukou nedotčeny. Naše záruka je pro Vás bezplatná.
2. Záruka se vztahuje výhradně na nedostatky na přístroji, které jsou prokazatelně způsobené chybou materiálu nebo výrobní chybou, a podle našeho uvážení je omezena na odstranění těchto nedostatků na přístroji nebo výměnu přístroje.  
Dbejte prosím na to, že naše přístroje nebyly podle svého účelu určení konstruovány pro živnostenské, řemeslnické nebo odborné použití. Záruční smlouva se proto nenaplní, pokud byl přístroj během záruční doby používán v živnostenských, řemeslnických nebo průmyslových podnicích nebo byl vystaven srovnatelnému zatížení.
3. Z naší záruky jsou vyloučeny:
  - Škody na přístroji, které vznikly nedodržením montážního návodu nebo na základě neoborné instalace, nedodržením návodu k použití (jako např. připojení na chybné síťové napětí nebo druh el. proudu), nebo nedodržením pokynů k údržbě a bezpečnostních pokynů, vystavením přístroje nepřírodným povětrnostním podmínkám nebo nedostatečnou péčí a údržbou.
  - Škody na přístroji, které vznikly neoprávněným nebo nesprávným použitím (jako např. přetížení přístroje nebo použití neschválených přídavných nástrojů nebo příslušenství), vniknutím cizích těles do přístroje (jako např. písek, kameny nebo prach, škody při přepravě), používáním násilí nebo cizím působením (jako např. škody způsobené pádem).
  - Škody na přístroji nebo na dílech přístroje, které jsou způsobeny běžným opotřebením přiměřeného použití nebo jiným přirozeným opotřebením.
4. Záruční doba činí 60 měsíců a začíná datem koupě přístroje. Požadavky poskytnutí záruky musí být uplatňovány před uplynutím záruční doby během dvou týdnů poté, co byla vada zjištěna. Uplatňování požadavků poskytnutí záruky po uplynutí záruční doby je vyloučeno. Oprava nebo výměna přístroje nevede ani k prodloužení záruční doby, ani nedojde tímto výkonem k zahájení nové záruční doby pro tento přístroj nebo pro jakékoli zabudované náhradní díly. To platí také při využití místního servisu.
5. Pro uplatňování požadavků poskytnutí záruky nahlase prosím Váš defektní přístroj na: [www.isc-gmbh.info](http://www.isc-gmbh.info). Pokud je defekt přístroje zahrnut v naší záruce, obdržíte obratem zpátky opravený nebo nový přístroj.

V případě rychle opotřebitelných dílů, spotřebních dílů a chybějících dílů poukazujeme na omezení této záruky podle servisních informací uvedených v tomto návodu k obsluze.

# SK ZÁRUČNÝ LIST

## Vážená zákazníčka, vážený zákazník,

naše výrobky podliehajú prísnej kontrole kvality. V prípade, že tento prístroj napriek tomu nebude bezchybne fungovať, je nám to veľmi ľúto a prosíme Vás, aby ste sa obrátili na našu servisnú službu na adrese uvedenej na tomto záručnom liste, alebo na obchod, v ktorom ste prístroj zakúpili. Pre uplatnenie nárokov na záručné plnenie platia nasledujúce podmienky:

1. Tieto záručné podmienky upravujú dodatočné záručné plnenie. Vaše zákonné nároky na záruku nie sú touto zárukou dotknuté. Naše záručné plnenie je pre Vás zadarmo.
2. Záručné plnenie sa vzťahuje výlučne len na nedostatky na prístroji, ktoré sú preukázateľne spôsobené chybami materiálu alebo výrobnými chybami, a podľa nášho uváženia je obmedzené na odstránenie týchto nedostatkov na prístroji resp. výmenu prístroja.  
Prosím, dbajte na to, že naše prístroje neboli svojim určením konštruované na profesionálne, remeselnícke ani odborné použitie. Táto záručná zmluva sa preto neuzatvára, ak sa prístroj počas záručnej doby používal v profesionálnych, remeselníckych alebo priemyselných prevádzkach, alebo ak bol vystavený namáhaniu rovnocennému s takýmto použitím.
3. Z našej záruky sú vylúčené:
  - Škody na prístroji, ktoré boli spôsobené nedodržaním montážneho návodu alebo na základe neodbornej inštalácie, nedodržaním návodu na použitie (ako napr. pripojením na nesprávne sieťové napätie alebo druh prúdu) alebo nedodržaním pokynov pre údržbu a bezpečnostných pokynov alebo vystavením prístroja abnormálnym poveternostným podmienkam alebo nedostatočnou starostlivosťou a údržbou.
  - Škody na prístroji, ktoré boli spôsobené zneužívaním alebo nesprávnym používaním (ako napr. preťaženie prístroja alebo použitie neprípustných pracovných nástrojov alebo príslušenstva), vniknutím cudzích telies do prístroja (ako napr. piesok, kamene alebo prach, prepravné poškodenia), použitím násilia alebo cudzieho pôsobenia (napr. škody spôsobené pádom).
  - Škody na prístroji alebo na častiach prístroja, ktoré zodpovedajú príslušnému pracovnému, bežnému alebo inému prirodzenému opotrebeniu.
4. Doba záruky je 60 mesiacov a začína plynúť od dátumu zakúpenia prístroja. Nároky na záruku sa musia uplatniť pred koncom uplynutia záručnej doby do dvoch týždňov od zistenia nedostatku. Uplatnenie nárokov na záruku po uplynutí záručnej doby je vylúčené. Oprava alebo výmena prístroja nevedie k predĺženiu záručnej doby ani nedochádza na základe tohto plnenia ku vzniku novej záručnej doby pre prístroj ani pre akékoľvek inštalované náhradné diely. To platí taktiež pri použití miestneho servisu.
5. Pre uplatnenie Vášho nároku, prosím nahláste defektný prístroj na adrese: [www.isc-gmbh.info](http://www.isc-gmbh.info). Ak spadá defekt prístroja pod naše záručné plnenie, dostanete obratom naspäť opravený alebo nový prístroj.

Ohľadne opotrebovaných, spotrebných a chýbajúcich dielov poukazujeme na obmedzenia tejto záruky podľa servisných informácií uvedených v tomto návode na obsluhu.

# HU GARANCIAOKMÁNY

## Tisztelt Vevő,

termékeink szigorú minőségi ellenőrzés alá vannak vetve. Ha ez a készülék mégis egyszer nem működne kifogástalanul, akkor azt nagyon sajnáljuk és kérjük Önt forduljon, az ebben a garanciaakártyában megadott cím alatt található szervízszolgáltatásunkhoz, vagy az eladóhelyhez, amelyiknél a készüléket vette. A garanciaigény érvényesítésével kapcsolatban a következő érvényes:

1. Ezek a garanciafeltételek rendezik a kiegészítő garanciateljesítményeket. A jogi szavatossági igényei, nincsennek ez a garancia által érintve. A garanciateljesítményünk az Ön számára díjmentes.
2. A garanciateljesítmény csak kizárólagosan olyan hibákra terjed ki a készüléken, amelyek bebizonyíthatóan egy anyag- vagy egy gyári hibán alapszanak és korlátozva van választásunk szerint, vagy ezeknek a hibáknak az elhárítására vagy a készülék kicserélésére.  
Kérjük vegye figyelembe, hogy a készülékeink rendeltetésük szerint nem az ipari, kézműipari vagy szakmai használatra lettek konstruálva. Ezért a garanciaszerződés nem jön létre, ha a készülék a garancia ideje alatt kisipari, kézműipari vagy ipari üzemek területén lett használva vagy ha, egyenértékű igénybevételnek lett kitéve.
3. A szavatosságunk alól ki vannak véve:
  - olyan károk a készüléken, amelyek az összeszerelési utasítás figyelmen kívül hagyása vagy amelyek a nem szakszerű felszerelés, a használati utasítás figyelmen kívül hagyása (mint például egy rossz hálózati feszültségre vagy áramfajtára való rákapcsolás), vagy a karbantartási és biztonsági határozatok figyelmen kívül hagyása vagy a készüléknek egy nem normális környezeti feltételeknek történő kitétele vagy egy hiányos ápolás és karbantartás által keletkeztek.
  - károk a készüléken, amelyek egy rossz bánásmód vagy nem szakszerű használatok (mint például a készülék túlterhelése vagy nem engedélyezett betétszerszámok vagy tartozékok használata), idegen testeknek a készülékbe levő behatolása (mint például homok, kövek és por, szállítási károk), erőszak kifejtése vagy idegenkezűség (mint például leesés általi károk) által jöttek létre.
  - károk a készüléken vagy a készülék részein, amelyek a használatnak megfelelő, szokásos vagy egyéb természetes elkopásra vezethetőek vissza.
4. A garancia időtartama 60 hónap és a készülék vásárlási napjával kezdődik. Garanciaigényeket a garancia idő lejáratá előtt kell, két héten belül, a defekt felismerése után érvényesíteni. Ki van zárva a garanciaigények érvényesítése a garanciaidő letelte után. A készülék javítása vagy kicserélése nem hosszabbítja meg a szavatosság idejét, se nem indul ez a teljesítmény által egy új garanciaidő a készülékre vagy az esetleg beépített pótalkatrészekre. Ez egy helyszíni szervíz esetében is érvényes.
5. A garanciajogának az érvényesítéséhez kérjük jelentse be a defektes készüléket a következő cím alatt: [www.isc-gmbh.info](http://www.isc-gmbh.info). Ha a defekt a garanciateljesítményünk keretén belül van, akkor azonnal visszakap egy megjavított vagy egy új készüléket.

Ennek a használati utasításnak a szervíz-információja szerint utalunk ennek a garanciának a gyorsan kopó részekkel, használati részekkel és hiányzó részekkel kapcsolatban fennálló fenntartásaira.

# SI GARANCIJSKI LIST

## Spoštovana stranka!

za naše izdelke izvajamo strogo končno kontrolo kakovosti. Če ta naprava kljub temu ne deluje brezhibno, to zelo obžalujemo in vas prosimo, da se obrnete na našo servisno službo na naslovu, ki je naveden na tej garancijski kartici, ali na prodajno mesto, pri katerem ste kupili napravo. Za uveljavljanje garancijskih zahtevkov velja naslednje:

1. Ti garancijski pogoji urejajo dodatne garancijske storitve. Ta garancija ne vpliva na vaše zakonske garancijske zahtevke. Naše garancijske storitve so za vas brezplačne.
2. Garancijske storitve se nanašajo izključno na napake na napravi, ki dokazljivo temeljijo na napaki v materialu ali izdelavi, in jih lahko po izbiri popravimo ali pa napravo zamenjamo.  
Prosimo, upoštevajte, da naše naprave niso bile zasnovane za uporabo v poklicu, obrti ali za poklicno uporabo. Garancijska pogodba tako ne nastane, če napravo v garancijskem obdobju uporabljate za v obrtnih, rokodelskih ali industrijskih obratih ali če je bila izpostavljena obremenitvam, ki so temu enakovredna.
3. Iz garancije so izvzeti:
  - Škoda na napravi, ki je nastala zaradi neupoštevanja navodil za montažo ali zaradi nestrokovne inštalacije, neupoštevanja navodil za uporabo (kot npr. s priključitvijo na napačno omrežno napetost ali vrsto toka), neupoštevanja navodil za vzdrževanje in varnostnih določil ali zaradi izpostavitve naprave nenormalnim okoljskim pogojem ali zaradi neustrezne nege in vzdrževanja.
  - Škoda na napravi, ki je nastala zaradi nenamenske ali nestrokovne uporabe (npr. zaradi preobremenitve naprave ali uporabe v orodjih ali opremi, za katera ni odobrena), vdor tujkov v napravo (npr. peska, kamnov ali prahu, poškodb pri transportu), uporabe sile ali zunanje sile (npr. poškodbe pri padcih).
  - Škode na napravi ali delih naprave, ki je nastala kot posledica uporabe oz. običajne ali drugačne obrabe.
4. Garancijsko obdobje traja 60 mesecev in se začne z datumom nakupa naprave. Garancijske zahtevke je treba uveljaviti pred potekom garancijskega obdobja v roku dveh tednov, ko opazite okvaro. Uveljavljanje garancijskih zahtevkov po poteku garancijskega obdobja je izključeno. Popravilo ali menjava naprave ne podaljša garancijskega obdobja, niti ne predstavlja začetka novega garancijskega obdobja za storitev, izvedeno na napravi ali za morebitne vgrajene nadomestne dele. To velja tudi pri servisih na kraju samem.
5. Za uveljavljanje vašega garancijskega zahtevka okvarjeno napravo prijavite na: [www.isc-gmbh.info](http://www.isc-gmbh.info). Če sodi okvara v obseg garancijske storitve, vam bomo takoj vrnili popravljeno ali novo napravo.

Opozarjamo na omejitve v okviru te garancije za obrabne, potrošne in manjkajoče dele v skladu s servisnimi informacijami, opisanimi v teh navodilih za uporabo.

# HR JAMSTVENI LIST

## Poštovani kupče,

naši proizvodi podliježu strogoj kontroli kvalitete. Ako ovaj uređaj ipak ne bi besprijekorno funkcionirao, jako nam je žao i molimo Vas da se obratite našoj servisnoj službi na adresu navedenu na ovom jamstvenom listu, ili prodajnom mjestu gdje ste kupili proizvod. Za zahtijevanje jamstva vrijedi slijedeće:

1. Ovi jamstveni uvjeti reguliraju dodatna jamstva. Ovo jamstvo ne utječe na Vaše zakonske jamstvene zahtjeve. Naša jamstvena usluga za Vas je besplatna.
2. Usluga jamstva obuhvaća isključivo nedostatke na uređaju koji su dokazano posljedica greške u materijalu ili proizvodne greške i ograničena je na uklanjanje takvih nedostataka ili zamjenu uređaja, po našem izboru. Molimo Vas da obratite pozornost na to da naši uređaji nisu pogodni za korištenje u komercijalne, obrtničke ili profesionalne svrhe. Stoga se ugovor o jamstvu neće realizirati ako je uređaj u razdoblju jamstva korišten u komercijalne, obrtničke ili industrijske svrhe, ili je bio izložen identičnom opterećenju.
3. Naše jamstvo isključuje:
  - Štete na uređaju koje nastanu zbog nepridržavanja uputa za montažu ili zbog nestručne instalacije, nepridržavanja uputa za uporabu (kao npr. zbog priključka na pogrešni mrežni napon ili vrstu struje) ili nepridržavanja odredbi za održavanje i sigurnosnih odredbi, ili zbog izlaganja uređaja nenormalnim uvjetima okoline, ili zbog nedostatka njege i održavanja.
  - Štete na uređaju koje nastanu zbog zlouporabe ili nestručne primjene (kao npr. preopterećenje uređaja ili korištenje nedopuštenih namjenskih alata ili pribora), zbog prodiranja stranih tijela u uređaj (kao npr. pijesak, kamenje ili prašina, transportna oštećenja), zbog primjene sile ili vanjskih djelovanja (npr. oštećenja zbog pada).
  - Štete na uređaju ili dijelovima uređaja čiji je uzrok prirodno trošenje uporabom, uobičajeno ili ostalo trošenje.
4. Jamstveni rok iznosi 60 mjeseci a počinje s danom kupnje uređaja. Jamstveni zahtjevi podnose se prije isteka jamstvenog roka u roku od dva tjedna nakon što utvrdite kvar. Podnošenje zahtjeva nakon isteka jamstvenog roka ne prihvaća se. Popravak ili zamjena uređaja neće rezultirati produljenjem jamstvenog roka, niti zbog ove usluge za uređaj ili eventualno ugrađene rezervne dijelove stupa na snagu novi jamstveni rok. To vrijedi također kod korištenja usluge na licu mjesta.
5. Za zahtijevanje jamstva neispravan uređaj treba prijaviti na: [www.isc-gmbh.info](http://www.isc-gmbh.info). Ako naša jamstvena usluga obuhvaća kvar na uređaju, odmah ćemo Vam vratiti popravljene ili novi uređaj.

Upozoravamo na ograničenja ovog jamstva za potrošne, istrošene i neispravne dijelove u skladu s informacijama o servisu u ovim uputama za uporabu.

# BG ДОКУМЕНТ ЗА ГАРАНЦИЯ

## Уважаеми клиенти,

нашите продукти подлежат на строг качествен контрол. В случай, че въпреки това този уред някога не функционира безупречно, то много съжаляваме за това и Ви молим да се обърнете към нашата сервизна служба на адреса, посочен в тази гаранционна карта или към пункта на продажба, където сте закупили уреда. Относно предявяването на гаранционни претенции е в сила следното:

1. Тези гаранционни условия уреждат допълнителни гаранционни услуги. Вашите законови гаранционни права не се засягат от тази гаранция. Нашата гаранционна услуга е безплатна за Вас.
2. Гаранционната услуга обхваща само недостатъци по уреда, които доказуемо се дължат на производствен или отнасящ се до материала дефект и по наш избор се ограничава до отстраняването на такива недостатъци по уреда или до подмяната на уреда.  
Моля, имайте предвид, че нашите уреди според предназначението си не са конструирани за промишлена, занаятчийска или индустриална употреба. Гаранционен договор поради това не се реализира тогава, когато уредът е бил използван в рамките на гаранционния период в промишлени, занаятчийски или индустриални предприятия или е бил изложен на подобен вид натоварване.
3. От нашата гаранция се изключват:
  - Щети по уреда, възникнали вследствие на несъблюдаването на упътването за монтаж или въз основа на технически некомпетентна инсталация, на неспазването на ръководството за употреба (като напр. посредством свързване към неправилно мрежово линейно напрежение или вид електричество) или вследствие на несъблюдаването на разпоредбите за поддръжка и техника на безопасност или посредством излагането на уреда на аномални условия, характерни за околната среда или поради липсваща поддръжка и обслужване.
  - Щети по уреда, възникнали вследствие на неопозволена или професионално некомпетентна употреба (като напр. претоварване на уреда или използване на неразрешени инструменти за употреба или оборудване), проникване на чужди тела в уреда (като напр. пясък, камъни или прах, транспортни щети), прилагане на сила или чужди въздействия (като напр. щети вследствие на падане).
  - Щети по уреда или по части на уреда, дължащи се на износване вследствие на ползване, на обичайно или друго естествено износване.
4. Гаранционният период възлиза на 60 месеца и започва да тече от датата на покупка на уреда. Гаранционни претенции следва да се предявяват преди изтичането на гаранционния период в рамките на две седмици, след като сте открили дефекта. Предявяването на гаранционни претенции след изтичане на гаранционния период е изключено. Ремонтът или подмяната на уреда нито води до удължаване на гаранционния период, нито се стартира нов гаранционен период в резултат на тази услуга, извършена по отношение на уреда или евентуално монтирани резервни части. Това важи също при ползването на сервизно обслужване на място.
5. За да предявите Вашите гаранционни права, съобщете, моля, за дефектния уред на: [www.isc-gmbh.info](http://www.isc-gmbh.info). Ако нашата гаранционна услуга обхваща дефекта на уреда, то незабавно ще получите поправен или нов уред.

По отношение на износващи се, употребявани или дефектни части обръщаме внимание на ограниченията на тази гаранция съобразно информацията относно обслужването в това упътване за употреба.

# BA JAMSTVENI LIST

## Poštovani kupče,

naši proizvodi podliježu strogoj kontroli kvalitete. Ako ovaj uređaj ipak ne bi besprijekorno funkcionirao, jako nam je žao i molimo Vas da se obratite našoj servisnoj službi na adresu navedenu na ovom jamstvenom listu, ili prodajnom mjestu gdje ste kupili proizvod. Za zahtijevanje jamstva vrijedi slijedeće:

1. Ovi jamstveni uvjeti reguliraju dodatna jamstva. Ovo jamstvo ne utječe na Vaše zakonske jamstvene zahtjeve. Naša jamstvena usluga za Vas je besplatna.
2. Usluga jamstva obuhvaća isključivo nedostatke na uređaju koji su dokazano posljedica greške u materijalu ili proizvodne greške i ograničena je na uklanjanje takvih nedostataka ili zamjenu uređaja, po našem izboru. Molimo Vas da obratite pozornost na to da naši uređaji nisu pogodni za korištenje u komercijalne, obrtničke ili profesionalne svrhe. Stoga se ugovor o jamstvu neće realizirati ako je uređaj u razdoblju jamstva korišten u komercijalne, obrtničke ili industrijske svrhe, ili je bio izložen identičnom opterećenju.
3. Naše jamstvo isključuje:
  - Štete na uređaju koje nastanu zbog nepridržavanja uputa za montažu ili zbog nestručne instalacije, nepridržavanja uputa za uporabu (kao npr. zbog priključka na pogrešni mrežni napon ili vrstu struje) ili nepridržavanja odredbi za održavanje i sigurnosnih odredbi, ili zbog izlaganja uređaja nenormalnim uvjetima okoline, ili zbog nedostatka njege i održavanja.
  - Štete na uređaju koje nastanu zbog zlouporabe ili nestručne primjene (kao npr. preopterećenje uređaja ili korištenje nedopuštenih namjenskih alata ili pribora), zbog prodiranja stranih tijela u uređaj (kao npr. pijesak, kamenje ili prašina, transportna oštećenja), zbog primjene sile ili vanjskih djelovanja (npr. oštećenja zbog pada).
  - Štete na uređaju ili dijelovima uređaja čiji je uzrok prirodno trošenje uporabom, uobičajeno ili ostalo trošenje.
4. Jamstveni rok iznosi 60 mjeseca a počinje s danom kupnje uređaja. Jamstveni zahtjevi podnose se prije isteka jamstvenog roka u roku od dva tjedna nakon što utvrdite kvar. Podnošenje zahtjeva nakon isteka jamstvenog roka ne prihvaća se. Popravak ili zamjena uređaja neće rezultirati produljenjem jamstvenog roka, niti zbog ove usluge za uređaj ili eventualno ugrađene rezervne dijelove stupa na snagu novi jamstveni rok. To vrijedi također kod korištenja usluge na licu mjesta.
5. Za zahtijevanje jamstva neispravan uređaj treba prijaviti na: [www.isc-gmbh.info](http://www.isc-gmbh.info). Ako naša jamstvena usluga obuhvaća kvar na uređaju, odmah ćemo Vam vratiti popravljene ili novi uređaj.

Upozoravamo na ograničenja ovog jamstva za potrošne, istrošene i neispravne dijelove u skladu s informacijama o servisu u ovim uputama za uporabu.

# RS GARANCIJSKI LIST

## Poštovani kupče,

naši proizvodi podležu strogoj kontroli kvaliteta. Ako ovaj uređaj ipak ne radi besprekorno, veoma nam je žao i molimo Vas da se obratite našem servisu na adresu navedenu na ovom garantnom listu, ili najbližoj prodavnici u kojoj ste kupili ovaj uređaj. Za garantni zahtev važi sledeće:

1. Ovi garantni uslovi regulišu dodatne garantne usluge. Ova garancija se ne odnosi na Vaše zakonske garantne zahteve. Naša garantna usluga za Vas je besplatna.
2. Usluga garancije obuhvata isključivo nedostatke na uređaju koji su dokazano posledica greške na materijalu ili proizvodne greške i ograničena je na uklanjanje takvih nedostataka ili zamenu uređaja po našem izboru.  
Molimo da obratite pažnju na to da naši uređaji nisu podesni da se koriste za komercijalne, zanatske ili industrijske svrhe. Stoga se ugovor o garanciji neće realizovati, ako je uređaj u periodu garancije korišćen za komercijalne, zanatske ili industrijske svrhe, ili je bio izložen identičnom opterećenju.
3. Naša garancija ne obuhvata:
  - Štete na uređaju koje nastaju zbog nepridržavanja uputstava za montažu ili zbog nestručne instalacije, nepoštovanja uputstava za upotrebu (kao npr. zbog priključka na pogrešan napon strujne mreže ili vrstu struje) ili nepridržavanja odredbi za održavanje i bezbednosnih odredbi, ili zbog izlaganja uređaja nenormalnim uslovima okoline, ili zbog nedostatka nege i održavanja.
  - Štete na uređaju koje nastaju zbog zloupotrebe ili nestručne primene (kao npr. preopterećenje uređaja ili korišćenje nedozvoljenih namenskih alata ili pribora), zbog prodiranja stranih tela u uređaj (kao npr. pesak, kamenje ili prašina, transportna oštećenja), zbog primene sile ili spoljnih dejstvovanja (npr. oštećenja zbog pada).
  - Štete na uređaju ili delovima uređaja čiji je uzrok prirodno trošenje upotrebom, uobičajeno ili ostalo trošenje.
4. Garantni rok iznosi 60 meseca, a počinje sa datumom kupovine uređaja. Garantni zahtevi stupaju na snagu pre isteka roka unutar dve sedmice nakon što ste primetili kvar. Stupanje garantnih zahteva na snagu nakon isteka garantnog roka je isključeno. Popravak ili zamena uređaja neće rezultovati produženjem garantnog roka, niti će zbog ove usluge za uređaj ili eventualno ugrađene rezervne delove stupiti na snagu novi garantni rok. To takođe važi kod korišćenja usluga na licu mesta.
5. Za zahtevanje garancije neispravan uređaj treba prijaviti na: [www.isc-gmbh.info](http://www.isc-gmbh.info). Ako naša garancija obuhvata dotični kvar na uređaju, odmah ćemo vam poslati popravljen ili novi uređaj.

Upozoravamo na ograničenje ove garancije za habajuće, istrošene i neispravne delove u skladu s garantnim uslovima u ovim uputstvima za upotrebu.



# TR GARANTİ BELGESİ

## Sayın Müşterimiz,

ürünlerimiz üretim esnasında sıkı bir kalite kontrolden geçirilir. Buna rağmen alet veya cihazınız tam doğru şekilde çalışmadığında ve bozulduğunda bu durumdan çok üzgün olduğumuzu belirtir ve bozuk olan aleti Garanti Belgesi üzerinde açıklanan adrese göndermenizi veya aleti satın aldığınız mağazaya başvurmanızı rica ederiz. Garanti haklarından faydalanmak için aşağıdaki kurallar geçerlidir:

1. Bu Garanti koşulları ek Garanti Hizmetlerini düzenler. Kanuni Garanti Haklarınız bu Garanti düzenlemesinden etkilenmez ve saklı kalır. Garanti kapsamında sunduğumuz hizmetler ücretsizdir.
2. Garanti kapsamına sadece malzeme ve üretim hatasından kaynaklanan eksiklik ve ayıplar dahildir. Bu durumlarda garanti hizmetleri sadece arızanın onarımı veya aletin değiştirilmesi ile sınırlıdır. Aletlerimizin ve cihazlarımızın ticari ve endüstriyel kullanım amacı için tasarlanmadığını lütfen dikkate alınız. Bu nedenle aletin ticari ve endüstriyel işletmelerde kullanılması veya benzer çalışmalarda çalıştırılması durumunda Garanti Sözleşmesi geçerli değildir.
3. Garanti kapsamına dahil olmayan durumlar:
  - Montaj talimatına veya yönetmeliklere aykırı yapılan montajlardan ve tesisatlardan kaynaklanan hasarlar, kullanma talimatına riayet etmeme nedeniyle oluşan hasarlar (örneğin yanlış bir şebeke gerilimine veya akım türüne bağlama gibi), kullanım amacına veya talimatlara aykırı kullanımdan kaynaklanan hasarlar veya bakım ve güvenlik talimatlarına riayet edilmemesinden kaynaklanan hasarlar veya aletin anormal çevre koşullarına maruz bırakılması veya bakım ve temizlik çalışmalarının yetersiz olmasından kaynaklanan hasarlar.
  - Kullanım amacına veya talimatlara aykırı kullanımdan kaynaklanan hasarlar (örneğin alete aşırı yüklenme veya kullanımına izin verilmeyen alet veya aksesuar), aletin/cihazın içine yabancı maddenin girmesi (örneğin kum, taş veya toz, transport hasarları), zor kullanma veya harici zorlamalardan kaynaklanan hasarlar (örneğin aşağı düşme nedeniyle oluşan hasar).
  - Kullanıma bağlı olağan veya diğer doğal aşınma nedeniyle oluşan hasarlar.
4. Garanti süresi 60 aydır ve garanti süresi aletin satın alındığı tarihte başlar. Arızayı tespit ettiğinizde garanti hakkından faydalanma talebi, garanti süresi dolmadan iki hafta önce bildirilmelidir. Garanti süresi dolduktan sonra garanti hakkından faydalanma talebinde bulunulamaz. Aletin onarılması veya değiştirilmesi garanti süresinin uzamasına yol açmaz ayrıca onarılan alet veya takılan parçalar için yeni bir garanti süresi oluşmaz. Bu aynı zamanda yerinde verilen Servis Hizmetleri için de geçerlidir.
5. Garanti hakkından faydalanmak için arızalı aleti [www.isc-gmbh.info](http://www.isc-gmbh.info) sayfasına bildirin. Aletin arızası garanti kapsamına dahil olduğunda size en kısa zamanda onarılmış veya yeni bir alet gönderilecektir.

Aşınma, sarf ve eksik parçalar için bu Kullanma Talimatının servis bilgileri bölümündeki garanti koşullarında belirtilen kısıtlamalara atıfta bulunuruz.

# RU ГАРАНТИЙНОЕ СВИДЕТЕЛЬСТВО

## **Глубокоуважаемый клиент, глубокоуважаемая клиентка,**

наши продукты проходят тщательнейший контроль качества. Если это устройство все же не будет функционировать безупречно, мы просим Вас обратиться в наш сервисный отдел по адресу, указанному в этом гарантийном талоне, или в магазин, в котором Вы приобрели устройство. При предъявлении гарантийных требований действуют следующие условия.

1. Настоящие правила гарантии регулируют дополнительные условия оказания гарантийных услуг. Эти гарантийные обязательства не затрагивают Ваши законные гарантийные требования. Наши гарантийные услуги для Вас бесплатны.
2. Гарантийные услуги распространяются только на дефекты устройства, которые объективно связаны с недостатком материала или производственным браком, и ограничиваются по нашему выбору устранением таких дефектов устройства или заменой устройства.  
Учтите, что наши устройства не предназначены для использования в промышленных целях, в ремесленном производстве и на профессиональной основе. Поэтому гарантийный договор считается недействительным, если устройство использовалось в течение гарантийного срока на кустарных, промышленных предприятиях или в ремесленном производстве, а также подвергалось сопоставимой нагрузке.
3. Наша гарантия не распространяется на:
  - повреждения устройства, возникшие в результате несоблюдения руководства по монтажу или неправильного монтажа, несоблюдения руководства по эксплуатации (например, при подключении к сети с неправильным напряжением или родом тока), несоблюдения требований касательно технического обслуживания и требований техники безопасности, воздействия на устройство аномальных условий окружающей среды или недостаточного ухода и технического обслуживания;
  - повреждения устройства, возникшие в результате неправильного или ненадлежащего использования (например, перегрузка устройства или применение не допущенных к использованию насадок или принадлежностей), попадания в устройство посторонних предметов (например, песка, камней или пыли, повреждения при транспортировке), применения силы или внешних воздействий (например, повреждения при падении);
  - повреждения устройства или частей устройства, связанные с износом в связи с эксплуатацией, обычным или другим естественным износом.
4. Гарантийный срок составляет 60 месяца, отсчет начинается со дня покупки устройства. Гарантийные права необходимо предъявлять до истечения срока гарантии в течении двух недель после того как будет обнаружена неисправность. Заявления на гарантийное обслуживание после истечения срока гарантии не принимаются. Ремонт или замена устройства не ведет к продлению гарантийного срока, также при оказании такой услуги отсчет нового гарантийного срока на устройство или возможно установленные детали не начинается заново. Это условие действует также при обращении в местный сервисный отдел.
5. Для предъявления гарантийного требования зарегистрируйте дефектное устройство на сайте: [www.isc-gmbh.info](http://www.isc-gmbh.info). Если наша гарантия распространяется на дефект устройства, Вы незамедлительно получите отремонтированное или новое устройство.

Что касается быстроизнашивающихся, расходных деталей и недостающих компонентов, мы обращаем внимание на ограничения этой гарантии согласно информации о сервисном обслуживании настоящего руководства по эксплуатации.

# DK GARANTIBEVIS

## Kære kunde!

Vore produkter er underlagt en streng kvalitetskontrol. Hvis produktet alligevel på et tidspunkt skulle udvise fejl, beklager vi naturligvis dette og beder dig kontakte vores kundeservice på adressen, som står angivet på dette garantibevis, eller det sted, hvor du har købt varen. For indfrielse af garantikrav gælder følgende:

1. Nærværende garanti fastsætter betingelserne for udvidede garantiydelse. Garantibestemmelser fastsat ved lov berøres ikke af nærværende garanti. Vores garantiydelse er gratis.
2. Garantiydelsen dækker udelukkende mangler på produktet, der bevisligt skyldes materiale- eller produktionsfejl, og vi har ret til at vælge, om sådanne mangler afhjælpes på produktet, eller om produktet udskiftes.  
Bemærk, at vore produkter ikke er konstrueret til erhvervmæssig, håndværksmæssig eller faglig brug. Garantien dækker således ikke forhold, hvor produktet er blevet brugt i erhvervmæssige, håndværksmæssige eller faglige virksomheder eller er blevet udsat for lignende belastning.
3. Garantien dækker ikke følgende:
  - Skader på produktet som følge af tilsidesættelse af montagevejledningens anvisninger eller som følge af usagkyndig installation, tilsidesættelse af brugsanvisningen (f.eks. tilslutning til forkert netspænding eller strømtype) eller tilsidesættelse af vedligeholdelses- og sikkerhedsforskrifter eller som følge af at produktet udsættes for ikke normale miljøbetingelser eller manglende pleje og vedligeholdelse.
  - Skader på produktet som følge af misbrug eller usagkyndig anvendelse (f.eks. overbelastning af produktet eller brug af værktøj eller tilbehør, som ikke er godkendt), indtrængen af fremmedlegemer i produktet (f.eks. sand, sten eller støv, transportskader), brug af vold eller eksterne påvirkninger udefra (f.eks. fordi produktet tabes).
  - Skader på produktet eller dele af produktet, der skyldes almindelig brug, normalt eller andet naturligt slid.
4. Garantiperioden udgør 60 måneder at regne fra købsdatoen. Garantikrav skal gøres gældende inden garantiperiodens udløb og inden for to uger, efter at defekten er blevet konstateret. Garantikrav kan ikke gøres gældende efter garantiperiodens udløb. Reparation eller udskiftning af produktet medfører ikke forlængelse af garantiperioden, heller ikke for eventuelt indbyggede reservedele. Dette gælder også servicearbejder, der foretages på stedet.
5. Hvis du ønsker at gøre brug af garantien, bedes du melde det defekte produkt til følgende adresse: [www.isc-gmbh.info](http://www.isc-gmbh.info). Er defekten omfattet af garantien, vil produktet omgående blive repareret og returneret, eller du vil modtage et helt nyt.

Hvad angår slid- og forbrugsdele samt manglende dele henviser vi til garantiens indskrænkninger i henhold til serviceinformationerne i nærværende betjeningsvejledning.

# NO GARANTIDOKUMENT

## Kjære kunde!

Våre produkter er underlagt streng kvalitetskontroll. Dersom denne maskinen en gang likevel ikke skulle fungere forskriftsmessig, beklager vi dette sterkt og ber deg henvende deg til vår kundeservice, under den adresse som er angitt på dette garantikortet, eller til forhandleren hvor du kjøpte maskinen. Følgende vilkår gjelder for å gjøre gjeldende garantikrav:

1. Disse garantivilkårene regulerer tilleggs-garantiytelser. Dine lovfestede krav på garantiytelser berøres ikke av denne garantien. Vår garantiytelse er gratis for deg.
2. Garantiytelsen dekker kun mangler på maskinen som påviselig skyldes material- eller produksjonsfeil. Det er opp til oss å velge om vi vil utbedre slike mangler på maskinen eller erstatte maskinen.  
Vær oppmerksom på at vårt utstyr ikke er konstruert for bruk innen næringsliv, håndverk eller yrkesmessig bruk. Slik bruk er ikke forskriftsmessig. En garantiavtale er dermed ikke inngått, dersom maskinen i løpet av garanti tiden brukes innen næringsliv, håndverk eller industri, eller dersom den utsettes for tilsvarende belastninger.
3. Vår garanti dekker ikke:
  - Skader som skyldes at monteringsveiledningen ikke er blitt fulgt, eller som skyldes ikke-forskriftsmessig installasjon, som skyldes at bruksanvisningen ikke er blitt fulgt (f.eks. ved at maskinen koples til feil nettspenning eller strømtype), eller som skyldes at vedlikeholds- eller sikkerhetsforskriftene ikke er blitt fulgt, at maskinen er utsatt for unormale miljøbetingelser, eller som har oppstått på grunn av manglende stell og vedlikehold.
  - Skader på maskinen som skyldes feil eller ikke-forskriftsmessig bruk (for eksempel overbelastning av maskinen eller bruk av ikke tillatte redskaper og tilbehør), inntrenging av uvedkommende gjenstander i maskinen (for eksempel sand, steiner eller støv, transportskader), bruk av makt eller ekstern påvirkning (for eksempel skader som skyldes at maskinen har falt ned).
  - Skader på maskinen eller deler av maskinen som kan tilbakeføres på vanlig slitasje under bruk eller annen naturlig slitasje.
4. Garanti tiden gjelder i 60 måneder og begynner å løpe fra og med kjøpsdatoen for maskinen. Garantikrav skal gjøres gjeldende før utløpet av garanti tiden og innen to uker etter at du har oppdaget defekten. Det er ikke mulig å gjøre gjeldende garantikrav etter at garanti tiden er utløpt. Reparasjon eller utskifting av maskinen fører verken til en forlengelse av garanti tiden eller til at en ny garanti tid begynner å gjelde for maskinen eller eventuelle monterte reservedeler på grunn av denne garantiytelsen. Dette gjelder også ved anvendelse av service på stedet.
5. Vennligst registrer den defekte maskinen som du vil gjøre gjeldende garantikrav for på internettadressen: [www.isc-gmbh.info](http://www.isc-gmbh.info). Dersom defekten på maskinen dekkes av vår garantiytelse, vil du omgående få i retur en reparert eller en ny maskin.

Når det gjelder slitedeler, forbruksdeler og manglende deler, henviser vi til de begrensningene som gjelder for garantien i henhold til serviceinformasjonen i denne bruksanvisningen.

# IS ÁBYRGÐARSKÍRTEINI

## Kæri viðskiptavinur,

vörur okkar eru framleiddar undir ströngu gæðaeftirliti. Ef að tækið virkar þrátt fyrir það ekki fullkomlega, þykir okkur það mjög leitt og biðjum þig endilega um að hafa samband við þjónustuaðila okkar. Heimilisfang er að finna neðar á þessu ábyrgðarskjali. Þú getur einnig haft samband við verslunina þar sem að tækið var keypt.

Varðandi gildi ábyrgðarskírteinisins gildir eftirfarandi:

1. Þessar ábyrgðaryfirlýsingar fjalla um aukalega ábyrgðaliði. Þín almenna lagaleg ábyrgð helst ósnert þrátt fyrir þessa ábyrgðaliði. Ábyrgðarþjónusta okkar eru þér að kostnaðarlausu.
2. Ábyrgð framleiðanda nær eingöngu yfir galla á tæki, sem hægt er að sýna frammá að orsakast hafa vegna galla í efnum- eða framleiðslu og er bundin þeirri leið sem við mælum með varðandi viðgerðir eða endurnýjun.  
Vinsamlegast athugið að tækin okkar eru hvorki framleidd né hönnuð fyrir notkun í atvinnuskini, í iðnaði eða notkun sem bera má saman við slíka notkun. Ábyrgðarsamningurinn fellur úr gildi ef að tækið er notað innan ábyrgðartímans í atvinnuskini eða annan slíkan sambærilegan hátt.
3. Ábyrgð okkar gildir ekki yfir:
  - Skemmdir á tæki sem til verða vegna þess að ekki hefur verið farið eftir leiðbeiningum varðandi samsetningu þess, rangrar uppsetningar, ef að ekki hefur verið farið eftir notandaleiðbeiningunum (til dæmis ef að tækið hefur verið tengt við ranga rafspennu eða rafstraum) eða ef að ekki hefur verið farið eftir leiðbeiningum tækis varðandi umhirðu og öryggi þess eða ef að tækið hefur verið notað undir óeðlilegum náttúruáhrifum eða vegna of lítillar umhirðu og þjónustu.
  - Skemmdir á tæki, sem til verða vegna misnotkunar eða óviðeigandi notkunar (til dæmis of mikið álag á tæki eða ef að notaðir eru rangir íhlutir eða aukahlutir), ef að utanaðkomandi hlutir komast inn í tækið (eins og til dæmis sandur, steinar eða ryk, flutningaskemmdir), vegna rangnotkunar eða utanaðkomandi álags (eins og til dæmis skemmdir við það að tækið fellur niður).
  - Skemmdir á tæki eða hlutum tækisins, sem til verða vegna notkunar þess eða vegna annarra utanaðkomandi eðlilegra uppnotkunar.
4. Ábyrgðartíminn eru 60 mánuðir sem byrjar við dagsetningu kaups á tæki. Tilkynna verður um skemmdir eða galla á tæki áður en að ábyrgðin fellur úr gildi og innan tveggja vikna eftir að skemmdin er fundin. Ábyrgð tækisins fellur úr gildi eftir að ábyrgðartímabilið er útrunnið. Ef að gert er við tæki eða því skipt út vegna ábyrgðar, leiðir það ekki til þess að ábyrgðartímabilið lengist og ekki gildir ný ábyrgð á nýja tækinu eða varahlutunum sem settir hafa verið í það. Þetta gildir einnig um þjónustu sem hefur verið framkvæmd til staðar.
5. Til þess að fá ábyrgðarþjónustu, hafið þá samband við: [www.isc-gmbh.info](http://www.isc-gmbh.info). Ef að skemmdin á tækinu er innan ábyrgðarramma þess færð þú umsvifalaust viðgert eða nýtt tæki í stað þess gamla.

Varðandi hluti sem notast upp og hluti sem vantar bendum við á takmarkanir ábyrgðar þessa tækis sem eru í notandaleiðbeiningunum.

# SE GARANTIBEVIS

## Bästa kund,

våra produkter genomgår en sträng kvalitetskontroll. Om denna produkt mot förmodan inte fungerar på rätt sätt, beklagar vi detta och ber dig att kontakta vår serviceavdelning under adressen som anges på garantikortet, eller vända dig till butiken där du köpte produkten. Följande punkter gäller för att du ska kunna göra anspråk på garantin:

1. I dessa garantivillkor regleras extra garantitjänster. Garantianspråk som regleras enligt lag påverkas inte av denna garanti. Våra garantitjänster är gratis för dig.
2. Garantitjänsterna omfattar endast sådana brister i produkten som bevisligen kan härledas till material- eller tillverkningsfel. Vi avgör om sådana brister i produkten ska åtgärdas eller om produkten ska bytas ut. Tänk på att våra produkter endast får användas till ändamålsenligt syfte och inte har konstruerats för kommersiell, hantverksmässig eller yrkesmässig användning. Ett garantiavtal sluts därför ej om produkten inom garantitiden har använts inom yrkesmässiga, hantverksmässiga eller industriella verksamheter eller har utsatts för liknande påkänning.
3. Garantin omfattar inte:
  - Skador på produkten som kan härledas till att monteringsanvisningen missaktats eller på grund av felaktig installation, åsidosatt bruksanvisning (t ex anslutning till felaktig nätspänning eller strömart), missaktade underhålls- och säkerhetsbestämmelser, om produkten utsätts för onormala miljöfaktorer eller bristfällig skötsel och underhåll.
  - Skador på produkten som kan härledas till missbruk eller ej ändamålsenlig användning (t ex överbelastning av produkten eller användning av ej godkända insatsverktyg eller tillbehör), främmande partiklar som har trängt in i produkten (t ex sand, sten eller damm, transportskador), yttre våld eller yttre påverkan (t ex skador efter att produkten fallit ned).
  - Skador på produkten eller delar av produkten som kan härledas till bruksmässigt, normalt eller för övrigt naturligt slitage .
4. Garantitiden uppgår till 60 månader och gäller från datumet när produkten köptes. Medan garantitiden fortfarande gäller ska anspråk på garanti ställas inom två veckor efter att defekten fastställdes. Det är inte möjligt att ställa anspråk på garanti efter att garantitiden har löpt ut. Garantitiden förlängs inte när produkten repareras eller byts ut, dessutom medför sådana arbeten inte att en ny garantitid börjar gälla för produkten eller för ev. reservdelar som har monterats in. Detta gäller även vid hembesök.
5. Anmäl den defekta produkten på följande webbplats för att göra anspråk på garantin: [www.isc-gmbh.info](http://www.isc-gmbh.info). Om defekten i produkten täcks av våra garantitjänster, får du genast en reparerad eller ny produkt.

För slitage- och förbrukningsdelar samt för delar som saknas hänvisar vi till begränsningarna i garantin enligt serviceinformationen som anges i denna bruksanvisning.

# FI TAKUUTODISTUS

## Arvoisa asiakas,

tuotteemme läpikäyvät erittäin tiukan laadunvalvontatarkastuksen. Mikäli tämä laite ei kuitenkaan toimi moitteettomasti, valitamme tapahtunutta suuresti ja pyydämme sinua ottamaan yhteyttä tekniseen asiakaspalveluumme käyttäen tässä takuukortissa annettua osoitetta, tai siihen myyntipisteeseen, josta olet laitteen ostanut. Takuuvaateiden esittämistä koskevat seuraavat määräykset:

1. Nämä takuumääräykset koskevat laajennettuja takuusuorituksia. Ne eivät vaikuta lakimääräisiin takuusuoritusvaateisiin millään tavalla. Takuumme on sinulle maksuton.
2. Takuusuoritus kattaa ainoastaan sellaiset laitteen puutteellisuudet, jotka todistettavasti aiheutuvat materiaali- tai valmistusvirheistä, ja se on rajattu valintamme mukaan ainoastaan näiden laitteen vikojen korjaamiseen tai laitteen korvaamiseen uudella.  
Ole hyvä ja ota huomioon, että laitteitamme ei ole suunniteltu käytettäväksi pienteollisuus-, käsityöläis- tai ammattitarkoituksiin. Takuusopimusta ei siksi synny, jos laitetta on takuun kestoaikana käytetty pienteollisuus-, käsityöläis- tai teollisuustyöpaikoilla tai siihen on kohdistunut näihin verrattavissa oleva rasitus.
3. Antamamme takuu ei kata näitä vaurioita:
  - laitteessa esiintyneet vauriot, jotka aiheutuvat asennusohjeen noudattamatta jättämisestä tai asiantuntemattomasta asennuksesta, käyttöohjeen noudattamatta jättämisestä (kuten esim. liitäntä väärään verkkojännitteeseen tai virtalajiin) tai huolto- ja turvallisuusmääräysten laiminlyönnistä tai laitteen altistamista epänormaaleille ympäristöolosuhteille tai puutteellisesta hoidosta ja huollosta.
  - laitteessa esiintyneet vauriot, jotka aiheutuvat määräysten vastaisesta tai virheellisestä käytöstä (esim. laitteen ylikuormitus tai hyväksymättömien liitostyökalujen tai varusteiden käyttö), vieraiden esineiden tunkeutumisesta laitteeseen (esim. hiekka, kivet tai pöly, kuljetusvauriot), väkivoiman käytöstä tai ulkopuolisista tekijöistä (esim. putoamisesta aiheutuneet vahingot).
  - laitteessa tai sen osissa esiintyneet vauriot, jotka aiheutuvat käytöstä johtuvasta, tavanomaisesta tai muuten tavallisesta kulumisesta.
4. Takuuajan kesto on 60 vuotta ja se alkaa laitteen ostopäivästä. Takuuvaateet tulee esittää ennen takuuajan päättymistä kahden viikon kuluessa siitä, kun olet havainnut vian. Takuuvaateiden esittäminen takuuajan päätyttyä ei ole mahdollista. Laitteen korjaus tai vaihto ei johda takuuajan pitenemiseen tai laitteen tai siihen mahdollisesti asennettujen varaosien takuuajan alkamiseen uudelleen alusta. Tämä koskee myös paikan päällä suoritettuja palveluja.
5. Viallista laitetta koskevat takuuvaateet tulee esittää osoitteella: [www.isc-gmbh.info](http://www.isc-gmbh.info). Jos takuumme kattaa laitteessa olevan vian, saat korjatun tai uuden laitteen välittömästi takaisin.

Kuluvien osien, käyttöosien ja puuttuvien osien suhteen viittaamme tämän takuun rajoituksiin, jotka on selostettu tämän käyttöohjeen asiakaspalvelutiedoissa.

# EE GARANTIITUNNISTUS

## Lugupeetud klient,

Meie tooted läbivad range kvaliteedikontrolli. Kui seade ei peaks siiski korralikult töötama, on meil siiralt kahju ja me palume Teil pöörduda meie klienditeenindusse selle garantiitunnistuse lõpus toodud aadressil või kauplusesse, kust Te seadme ostsite. Garantiinõuete esitamisel kehtib järgnev:

1. Täiendavat garantiid reguleeritakse nende garantiitingimustega. See garantii ei puuduta Teie seaduslikke garantiinõudeid. Meie garantiiteenus on Teile tasuta.
2. Garantiiteenus hõlmab ainult seadme neid puudusi, mis tulenevad materjali- või tootmisvigadest, ning piirneb meie valikul nende puuduste kõrvaldamise või seadme vahetamisega.  
Võtke palun arvesse, et meie seadmed ei ole konstrueeritud ettevõtluses, käsitöõnduses ega kutsetegevuses kasutamise otstarbel. Seetõttu ei kehti garantiileping juhul, kui seadet kasutatakse garantiiajal ettevõtluses, käsitöõnduses või tööstuses jt sarnastel tegevusaladel.
3. Meie garantii alla ei kuulu:
  - kahjud, mis on tekkinud montaažijuhendi mittejärgimise või asjatundmatu paigalduse, kasutusjuhendi mittejärgimise (nagu nt vale võrgupinge või vooluliigi ühendamisel) või hooldusjuhendi ja ohutusnõuete eiramise tõttu, samuti seadme jätmise tõttu ebaharilike keskkonnatingimuste kätte või puuduliku hoolduse ja kontrolli tõttu.
  - seadme kahjustused, mis on tekkinud kuritegeliku või asjatundmatu käsitsemise tõttu (nagu nt seadme ülekoormamine või lubamatute instrumentide või tarvikute kasutamine), võõrkehade (nt liiv, kivid või tolm, transpordikahjustused) seadmesse tungimisel, jõu kasutamisel või välisjõudude mõju korral (nt kahjustused mahakukkumise tagajärjel).
  - kahjustused seadmel või seadme osadel, mis on põhjustatud kasutamisest tingitud, tavalise või muu loomuliku kulumise tagajärjel.
4. Garantiiaeg on 60 kuud ning see algab seadme ostmise kuupäevaga. Garantiinõuded tuleb esitada garantiiajal kahe nädala jooksul pärast defekti tuvastamist. Garantiinõuete esitamine pärast garantiiaja kestuse lõppu on välistatud. Seadme remont või väljavahetamine pikendab garantiiaega või antakse nõude tõttu seadmele ja võimalikele paigaldatud varuosadele uus garantiiaeg. See kehtib ka kliendi juures kohapeal teostatud teeninduse korral.
5. Garantiinõude esitamiseks registreerige defektne seade alltoodud aadressil: [www.isc-gmbh.info](http://www.isc-gmbh.info). Kui seadme defekt käib meie garantii alla, saate esimesel võimalusel tagasi remonditud või uue seadme.

Kulu-/tarbe- ja puuduolevate detailide osas juhime tähelepanu garantiipiirangutele vastavalt selles kasutusjuhendis antud hooldusteabele.



# LV GARANTIJAS TALONS

## Augsti cienītā kliente, augsti godātais klient,

Mūsu ražojumu kvalitāte tiek stingri kontrolēta. Ja šī ierīce tomēr kādreiz nedarbojas nevainojami, mēs to ļoti nožēlojam un lūdzam Jūs vērsties mūsu apkopes dienestā, kura adrese norādīta šajā garantijas talonā, vai tirdzniecības vietā, kurā Jūs šo ierīci iegādājāties. Lai iesniegtu garantijas prasības, jāievēro turpmāk minētie nosacījumi:

- Šie garantijas noteikumi reglamentē papildu garantijas pakalpojumus. Jūsu likumīgās garantijas prasības šī garantija neskar. Mūsu garantijas pakalpojumi Jums ir bez maksas.
- Garantijas pakalpojumi attiecas vienīgi uz ierīces trūkumiem, kas ir izskaidrojami ar materiāla defektiem vai kļūmi ražošanā, un ir iespējama tikai šo defektu novēršana vai ierīces nomaiņa.  
Ņemiet vērā, ka mūsu ierīces nav konstruētas izmantošanai komerciālām, amatniecības vai profesionālām vajadzībām, tādēļ garantijas līgums nav spēkā, ja ierīce garantijas laikā ir tikusi izmantota komerciālos, amatniecības un rūpniecības uzņēmumos vai arī līdzīgi noslogota.
- Mūsu garantija neattiecas uz šādiem defektiem:
  - ierīces bojājumi, kas radušies montāžas instrukcijas neievērošanas vai nekvalitatīvas uzstādīšanas, lietošanas instrukcijas prasību neievērošanas (piemēram, neatbilstoša elektrotīkla sprieguma vai strāvas veida pieslēgšanas) vai apkopes un drošības noteikumu neievērošanas, ierīces pakļaušanas neatbilstošiem vides apstākļiem vai tās nepareizas uzturēšanas un apkopes dēļ;
  - ierīces bojājumi, kas radušies nepareizas un neatbilstošas izmantošanas dēļ (piemēram, ierīces pārslogošana vai neatbilstošu darba instrumentu vai piederumu izmantošana), vai, ja ierīcē iekļūst svešķermeņi (piemēram, smiltis, akmeņi vai putekļi, bojājumi transportējot), vai fiziska spēka lietošanas vai citas iedarbības dēļ (piemēram, bojājumi, noņemot zemē);
  - ierīces vai tās daļu bojājumi, kuru cēlonis ir to nodilums atbilstošas, parastas vai citādas izmantošanas laikā.
- Garantijas termiņš ir 60 mēneši, un tas sākas ar ierīces pirkšanas dienu. Garantijas prasības ir iesniedzamas pirms termiņa izbeigšanās, divu nedēļu laikā no brīža, kad esat atklājuši defektu. Garantijas prasību iesniegšana pēc termiņa izbeigšanās nav iespējama. Ierīces remonta vai apmaiņas rezultātā garantijas termiņš netiek ne pagarināts, kā arī netiek noteikts jauns garantijas termiņš, ne attiecībā uz ierīci, ne uz tajā iespējams iemontētajām rezerves daļām. Tas pats ir spēkā arī, veicot apkalpošanu uz vietas.
- Lai iesniegtu garantijas prasību, lūdzam reģistrēt bojāto ierīci šādā adresē: [www.isc-gmbh.info](http://www.isc-gmbh.info). Ja ierīces defekts ir attiecināms uz mūsu garantijas pakalpojumiem, Jūs nekavējoties saņemsiet saremontētu vai jaunu ierīci.

Atgādinām, ka attiecībā uz dilstošajām, patēriņa un brāķētajām detaļām saskaņā ar šajā lietošanas instrukcijā minēto informāciju par apkalpošanu ir spēkā garantijas ierobežojumi.

# LT GARANTINIS RAŠTAS

## Gerbiamas kliente,

mūsų produktai yra prižiūrimi pagal griežtą kokybės kontrolę. Tačiau, jei šis prietaisas funkcionuotų netinkamai, kreipkitės į mūsų serviso tarnybą garantinėje kortelėje nurodytu adresu arba į artimiausius įgaliotuosius prekybos atstovus, iš kurių įsigijote prietaisą. Garantiniai reikalavimai galioja šiais atvejais:

1. Šios garantinės sąlygos reguliuoja papildomas garantines paslaugas. Ši garantija neturi įtakos teisėtiems garantinių paslaugų reikalavimams. Mūsų garantinio remonto darbai atliekami nemokamai.
2. Garantija suteikiama tik prietaiso defektams, kurie atsiranda dėl medžiagos arba gamintojo klaidos. Mums nusprendus tokie prietaiso defektai yra pašalinami arba pakeičiamas prietaisas.  
Įsidėmėkite, kad mūsų prietaisai dėl savo konstrukcijos nepritaikyti naudoti gamyboje, amatuose ar pramonėje. Todėl garantijos sutartis negalioja, jeigu garantiniu laikotarpiu prietaisas buvo naudojamas verslo, amatų arba pramonės įmonėse arba buvo naudojamas atliekant panašios apkrovos darbus.
3. Garantijos nesuteikiame:
  - Prietaiso gedimams, kurie atsiranda neatsižvelgus į montavimo instrukciją arba dėl neprofesionalios instaliacijos, neatsižvelgus į naudojimo instrukciją (pvz., prijungus prie netinkamos įtampos arba srovės) arba į techninės priežiūros ir saugos potvarkius, arba naudojant prietaisą nenormaliomis aplinkos sąlygomis, arba esant per mažai priežiūrai ir nepakankamai techninei priežiūrai.
  - Prietaiso gedimams, kurie atsirado dėl neleistino arba netinkamo naudojimo (pvz., per daug apkraunant prietaisą arba naudojant neleistinus darbo įrankius ar reikmenis), dėl į prietaisą patekusių svetimkūnių (pvz., smėlio, akmenų arba dulkių, transportavimo pažeidimų), naudojant jėgą arba dėl kitų poveikių (pvz., gedimas nukritus ant žemės).
  - Prietaiso gedimams arba jo dalims, susijusiems su naudojimo nulemtu, įprastu ir kitu natūraliu dėvėjimusi.
4. Garantija galioja 60 mėnesius ir prasideda nuo prietaiso įsigijimo dienos. Atpažinus defektą, garantiniai reikalavimai turi būti pateikti per dvi savaites prieš pasibaigiant garantiniam laikotarpiui. Pasibaigus garantiniam laikotarpiui, garantiniai reikalavimai nebepriimami. Atlikus remontą arba pakeitus prietaisą, garantinis laikotarpis nei prasitęsia, nei suteikiama prietaisui arba galbūt pakeistoms atsarginėms dalims nauja garantija. Tai galioja naudojantis ir technine priežiūra darbo vietoje.
5. Norėdami pateikti garantinį reikalavimą, užregistruokite sugedusį prietaisą svetainėje [www.isc-gmbh.info](http://www.isc-gmbh.info). Jeigu mūsų garantija apima prietaiso gedimą, nedelsiant Jums bus grąžintas suremontuotas arba naujas prietaisas.

Pagal šios naudojimo instrukcijos aptarnavimo informaciją atkreipiame dėmesį dėl garantinių apribojimų, susijusių su nusidėvėjusiomis, darbinėmis ir trūkstamomis dalimis.

# DE GARANTIEURKUNDE

## **Sehr geehrte Kundin, sehr geehrter Kunde,**

unsere Produkte unterliegen einer strengen Qualitätskontrolle. Sollte dieses Gerät dennoch einmal nicht einwandfrei funktionieren, bedauern wir dies sehr und bitten Sie, sich an unseren Servicedienst unter der auf dieser Garantiekarte angegebenen Adresse, oder an die Verkaufsstelle, bei der Sie das Gerät erworben haben, zu wenden. Für die Geltendmachung von Garantieansprüchen gilt folgendes:

1. Diese Garantiebedingungen regeln zusätzliche Garantieleistungen. Ihre gesetzlichen Gewährleistungsansprüche werden von dieser Garantie nicht berührt. Unsere Garantieleistung ist für Sie kostenlos.
2. Die Garantieleistung erstreckt sich ausschließlich auf Mängel am Gerät, die nachweislich auf einem Material- oder Herstellungsfehler beruhen und ist nach unserer Wahl auf die Behebung solcher Mängel am Gerät oder den Austausch des Gerätes beschränkt. Bitte beachten Sie, dass unsere Geräte bestimmungsgemäß nicht für den gewerblichen, handwerklichen oder beruflichen Einsatz konstruiert wurden. Ein Garantievertrag kommt daher nicht zustande, wenn das Gerät innerhalb der Garantiezeit in Gewerbe-, Handwerks- oder Industriebetrieben verwendet wurde oder einer gleichzusetzenden Beanspruchung ausgesetzt war.
3. Von unserer Garantie ausgenommen sind:
  - Schäden am Gerät, die durch Nichtbeachtung der Montageanleitung oder aufgrund nicht fachgerechter Installation, Nichtbeachtung der Gebrauchsanleitung (wie durch z.B. Anschluss an eine falsche Netzspannung oder Stromart) oder Nichtbeachtung der Wartungs- und Sicherheitsbestimmungen oder durch Aussetzen des Geräts an anomale Umweltbedingungen oder durch mangelnde Pflege und Wartung entstanden sind.
  - Schäden am Gerät, die durch missbräuchliche oder unsachgemäße Anwendungen (wie z.B. Überlastung des Gerätes oder Verwendung von nicht zugelassenen Einsatzwerkzeugen oder Zubehör), Eindringen von Fremdkörpern in das Gerät (wie z.B. Sand, Steine oder Staub, Transportschäden), Gewaltanwendung oder Fremdeinwirkungen (wie z. B. Schäden durch Herunterfallen) entstanden sind.
  - Schäden am Gerät oder an Teilen des Geräts, die auf einen gebrauchsgemäßen, üblichen oder sonstigen natürlichen Verschleiß zurückzuführen sind.
4. Die Garantiezeit beträgt 5 Jahre und beginnt mit dem Kaufdatum des Gerätes. Garantieansprüche sind vor Ablauf der Garantiezeit innerhalb von zwei Wochen, nachdem Sie den Defekt erkannt haben, geltend zu machen. Die Geltendmachung von Garantieansprüchen nach Ablauf der Garantiezeit ist ausgeschlossen. Die Reparatur oder der Austausch des Gerätes führt weder zu einer Verlängerung der Garantiezeit noch wird eine neue Garantiezeit durch diese Leistung für das Gerät oder für etwaige eingebaute Ersatzteile in Gang gesetzt. Dies gilt auch bei Einsatz eines Vor-Ort-Services.
5. Für die Geltendmachung Ihres Garantieanspruches melden Sie bitte das defekte Gerät an unter: [www.isc-gmbh.info](http://www.isc-gmbh.info). Ist der Defekt des Gerätes von unserer Garantieleistung erfasst, erhalten Sie umgehend ein repariertes oder neues Gerät zurück.

Für Verschleiß-, Verbrauchs- und Fehlteile verweisen wir auf die Einschränkungen dieser Garantie gemäß den Service-Informationen dieser Bedienungsanleitung.

**iSC GmbH • Eschenstraße 6 • 94405 Landau/Isar (Deutschland)**

E-Mail: [info@isc-gmbh.info](mailto:info@isc-gmbh.info) · Internet: [www.isc-gmbh.info](http://www.isc-gmbh.info)



EH 10/2013 (01)

