

WORKZONE®



Kompressor 50L

ORIGINALBETRIEBSANLEITUNG

KOMPRESSZOR 50L • EREDETI HASZNÁLATI UTASÍTÁS FORDÍTÁSA
KOMPRESOR 50L • PREVOD IZVIRNIH NAVODIL

KUNDENDIENST • VEVŐSZOLGÁLAT • SERVISNA SLUŽBA



AT +43/1/8691480

HU 06(1) 237-0494

SK 00386 15838304



www.isc-gmbh.info

MODELL: WAC-3050, 03/2013, 27915



Inhalt

AT

- 03 Einleitung
- 04 Allgemeine Informationen und Sicherheitsanweisungen
- 09 Montage und Teileliste
- 15 Anweisungen
- 19 Häufig gestellte Fragen
- 20 Weitere nützliche Informationen
- 55 CE Konformitätserklärung
- 56 Garantiekarte



Einleitung

1

Herzlichen Glückwunsch!

Mit dem Kauf dieses hochwertigen Workzone®-Produkts haben Sie eine hervorragende Wahl getroffen. Damit haben Sie die Gewissheit, ein Produkt erworben zu haben, das nach den höchsten Leistungs- und Sicherheitsstandards gefertigt wurde und zusätzlich die hohen Qualitätsstandards von ALDI erfüllt. Wir möchten, dass Sie mit Ihrem Kauf rundum zufrieden sind. Deshalb erhalten Sie zu diesem Workzone®-Produkt eine umfassende Herstellergarantie von 3 Jahren sowie eine ausgezeichnete Kundenbetreuung über unsere spezielle Hotline. Wir hoffen, dass Sie an dem erworbenen Produkt viele Jahre lang Freude haben werden. Falls Sie technische Unterstützung benötigen oder das erworbene Produkt wider Erwarten einen Defekt aufweisen sollte, wenden Sie sich bitte umgehend an unsere Hotline. Defekte Produkte werden innerhalb des 3-jährigen Garantiezeitraums kostenlos repariert oder ersetzt, sofern Sie einen eindeutigen Kaufnachweis vorlegen können (bewahren Sie Ihren Kassenbon sicher auf!). Ihre gesetzlichen Rechte bleiben hiervon unberührt. Denken Sie jedoch daran, dass die Garantie erlischt, wenn festgestellt wird, dass das Produkt absichtlich beschädigt, zweckentfremdet oder zerlegt wurde.



Allgemeine Informationen und Sicherheitsanweisungen

2



Lesen Sie diese Betriebsanleitung aufmerksam, bevor Sie die Maschine in Betrieb nehmen. Machen Sie sich vertraut mit der Funktionsweise und der Bedienung. Warten Sie die Maschine entsprechend den Anweisungen, damit sie immer einwandfrei funktioniert. Die Betriebsanleitung und die dazugehörige Dokumentation müssen in der Nähe der Maschine aufbewahrt werden. Geben Sie die Betriebsanleitung mit, wenn Sie das Gerät an einen anderen Benutzer weitergeben.

Anwendungsbereich

Der Kompressor dient zum Erzeugen von Druckluft für druckluftbetriebene Werkzeuge. Das Gerät darf nur nach seiner Bestimmung verwendet werden. Jede weitere darüber hinausgehende Verwendung ist nicht bestimmungsgemäß. Für daraus hervorgerufene Schäden oder Verletzungen aller Art haftet der Benutzer/Bediener und nicht der Hersteller. Bitte beachten Sie, dass unsere Geräte bestimmungsgemäß nicht für den gewerblichen, handwerklichen oder industriellen Einsatz konstruiert wurden.

Erklärung der Symbole

In dieser Anleitung und/oder am Gerät werden folgende Symbole verwendet:



Entspricht grundlegenden anwendbaren Sicherheitsnormen der europäischen Richtlinien



Verweist auf Verletzungsgefahr, Gefahr für Leben und mögliche Beschädigung der Maschine, falls die Anweisungen in dieser Betriebsanleitung nicht befolgt werden



Weist auf Gefahren durch elektrischen Strom hin



Stecker aus der Netzsteckdose ziehen



Achtung! Der Kompressor läuft ohne Vorwarnung automatisch an



Gefährdung durch hohe Temperaturen. Achtung! Der Kompressor enthält Bauteile, die sich stark erhitzen können



Gehörschutz tragen



Außengeräusch



Das Gerät darf nicht über den Hausmüll entsorgt werden. Schadhafte und/oder zu entsorgende elektrische oder elektronische Geräte müssen an den dafür vorgesehenen Recycling-Stellen abgegeben werden

Sicherheitshinweise

Achtung! Beim Gebrauch dieses Kompressors sind zum Schutz gegen elektrischen Schlag, Verletzungs- und Brandgefahr folgende grundsätzlichen Sicherheitsmaßnahmen zu beachten. Lesen und beachten Sie diese Hinweise, bevor Sie das Gerät benutzen.

Dieses Gerät ist nicht dafür bestimmt, durch Personen (einschließlich Kinder) mit eingeschränkten physischen, sensorischen oder geistigen Fähigkeiten oder mangels Erfahrung und/oder mangels Wissen benutzt zu werden, es sei denn, sie werden durch eine für ihre Sicherheit zuständige Person beaufsichtigt oder erhielten von ihr Anweisungen, wie das Gerät zu benutzen ist.

Kinder sollten beaufsichtigt werden, um sicherzustellen, dass sie nicht mit dem Gerät spielen.

1. **Halten Sie Ihren Arbeitsbereich in Ordnung.** Unordnung im Arbeitsbereich ergibt Unfallgefahr.
2. **Berücksichtigen Sie Umgebungseinflüsse.** Setzen Sie den Kompressor nicht dem Regen aus. Benutzen Sie den Kompressor nicht in feuchter oder nasser Umgebung. Sorgen Sie für gute Beleuchtung. Benutzen Sie den Kompressor nicht in der Nähe von brennbaren Flüssigkeiten oder Gasen.
3. **Schützen Sie sich vor elektrischem Schlag.** Vermeiden Sie Körperberührung mit geerdeten Teilen, zum Beispiel Rohren, Heizkörpern, Herden, Kühlschränken.
4. **Halten Sie Kinder fern!** Lassen Sie andere Personen nicht den Kompressor oder das Kabel berühren, halten Sie sie von Ihrem Arbeitsbereich fern.
5. **Bewahren Sie Ihren Kompressor sicher auf.** Der unbenutzte Kompressor sollte in einem trockenen, verschlossenen Raum und für Kinder nicht erreichbar aufbewahrt werden.
6. **Überlasten Sie Ihren Kompressor nicht.** Sie arbeiten besser und sicherer im angegebenen Leistungsbereich.
7. **Tragen Sie geeignete Arbeitskleidung.** Tragen Sie keine weite Kleidung oder Schmuck. Sie können von beweglichen Teilen erfasst werden. Bei Arbeiten im Freien sind Gummihandschuhe und rutschfestes Schuhwerk empfehlenswert. Tragen Sie bei langen Haaren ein Haarnetz.
8. **Zweckfremden Sie nicht das Kabel.** Ziehen Sie den Kompressor nicht am Kabel, und benutzen Sie es nicht, um den Stecker aus der Steckdose zu ziehen. Schützen Sie das Kabel vor Hitze, Öl und scharfen Kanten.



9. **Pflegen Sie Ihren Kompressor mit Sorgfalt.** Halten Sie Ihren Kompressor sauber, um gut und sicher zu arbeiten. Befolgen Sie die Wartungsvorschriften. Kontrollieren Sie regelmäßig den Stecker und das Kabel, und lassen Sie diese bei Beschädigung von einem anerkannten Fachmann erneuern. Kontrollieren Sie Verlängerungskabel regelmäßig und ersetzen Sie beschädigte.
10. **Ziehen Sie den Netzstecker.** Bei Nichtgebrauch, vor der Wartung.
11. **Vermeiden Sie unbeabsichtigten Anlauf.** Vergewissern Sie sich, dass der Schalter beim Anschluss an das Stromnetz ausgeschaltet ist.
12. **Verlängerungskabel im Freien.** Verwenden Sie im Freien nur dafür zugelassene und entsprechend gekennzeichnete Verlängerungskabel.
13. **Seien Sie stets aufmerksam.** Beobachten Sie Ihre Arbeit. Gehen Sie vernünftig vor. Verwenden Sie den Kompressor nicht, wenn Sie unkonzentriert sind.
14. **Kontrollieren Sie Ihren Kompressor auf Beschädigungen.** Vor weiterem Gebrauch des Kompressors die Schutzeinrichtungen oder leicht beschädigte Teile sorgfältig auf ihre einwandfreie und bestimmungsgemäße Funktion überprüfen. Überprüfen Sie, ob die Funktion beweglicher Teile in Ordnung ist, ob sie nicht klemmen oder ob Teile beschädigt sind. Sämtliche Teile müssen richtig montiert sein um die Sicherheit des Gerätes zu gewährleisten. Beschädigte Schutzvorrichtungen und Teile müssen sachgemäß durch eine Kundendienstwerkstatt repariert oder ausgewechselt werden, soweit nichts anderes in der Betriebsanleitung angegeben ist. Beschädigte Schalter müssen bei einer Kundendienstwerkstatt ersetzt werden. Benutzen Sie keine Werkzeuge, bei denen sich der Schalter nicht ein- und ausschalten lässt.
15. **Achtung!** Zu Ihrer eigenen Sicherheit, benutzen Sie nur Zubehör und Zusatzgeräte, die in der Bedienungsanleitung angegeben oder vom Hersteller empfohlen oder angegeben werden. Der Gebrauch anderer als der in der Bedienungsanleitung oder im Katalog empfohlenen Einsatzwerkzeuge oder Zubehöre kann eine persönliche Verletzungsgefahr für Sie bedeuten.
16. **Reparaturen nur vom Elektrofachmann.** Reparaturen dürfen nur von einer Elektrofachkraft ausgeführt werden, andernfalls können Unfälle für den Betreiber entstehen.
17. **Geräusch.** Bei Verwendung des Kompressors Gehörschutz tragen.
18. **Austausch der Anschlussleitung.** Wenn die Anschlussleitung beschädigt wird, muss sie vom Hersteller oder einer Elektrofachkraft ersetzt werden, um Gefährdungen zu vermeiden.

Spezielle Sicherheitsvorschriften

- Zur Gewährleistung der ordnungsgemäßen Funktion des Geräts bei anhaltender vollständiger Luftfüllung sicherstellen, dass die Umgebungstemperatur in geschlossener Arbeitsumgebung nicht höher als +25 °C ist.
- Es dürfen keine Verbindungen losgeschraubt werden, wenn der Kessel unter Druck steht. Immer sicherstellen, dass der Kessel geleert ist.
- Niemals Löcher oder Schweißnähte am Kessel anbringen oder den Druckluftkessel verformen.
- Vor dem Ausführen von Handlungen am Kompressor immer erst den Stecker aus



- der Steckdose ziehen.
- Kein Wasser oder entflammbare Flüssigkeiten auf den Kompressor sprühen.
 - In der Nähe des Kompressors dürfen sich keine entflammbaren Objekte befinden.
 - Den Kompressor und das Zubehör bitte nicht in einer Umgebung lagern oder benutzen, in der Explosionsgefahr bestehen könnte.
 - Wenn der Kompressor angehalten ist, den Druckwächter auf die Stellung „0“ (OFF) schalten.
 - Den Luftstrahl nicht auf Personen oder Tiere richten.
 - Den Kompressor nicht transportieren, wenn der Kessel unter Druck steht.
 - Vorsicht: Einige Kompressorteile, wie z. B. der Kopf und die Leitungen, können hohe Temperaturen erreichen. Um Brandwunden zu vermeiden, diese Teile nicht berühren.
 - Zum Transport des Kompressors das Gerät anheben oder die speziellen Transportgriffe verwenden.
 - Kinder und Tiere weit vom Funktionsbereich des Geräts entfernt halten.
 - Wenn Sie den Kompressor für Anstricharbeiten verwenden:
 - a) Nicht in geschlossenen Umgebungen oder in der Nähe von offenem Feuer arbeiten.
 - b) Sicherstellen, dass die Arbeitsumgebung mit entsprechender Ventilation ausgestattet ist.
 - c) Nase und Mund mit einer entsprechenden Maske schützen.
 - Wenn das Stromkabel oder der Stecker beschädigt ist, den Kompressor nicht gebrauchen und das beschädigte Teil bei einem autorisierten Servicezentrum gegen ein Originalteil austauschen lassen.
 - Wenn der Kompressor auf einer Fläche oberhalb des Fußbodens aufgestellt wird, muss er befestigt werden, damit er während des Betriebs nicht abstürzen kann.
 - Keine Objekte oder Hände durch die Schutzgitter stecken, um Verletzungen und Schäden am Kompressor zu vermeiden.
 - Den Kompressor und das Zubehör nicht gegen Personen, Dinge oder Tiere richten, um schwere Schäden zu vermeiden.
 - Bei Nichtverwendung des Kompressors immer den Stecker aus der Steckdose ziehen.
 - Sicherstellen, dass immer Pneumatikleitungen für Druckluft verwendet werden, die für einen mit dem Kompressor übereinstimmenden Maximaldruck geeignet sind.
 - Beschädigte Leitungen nicht versuchen zu reparieren.

Netzanschluss

- Der Kompressor ist mit einer Netzleitung mit Schutzkontaktstecker ausgestattet. Dieser kann an jeder ordnungsgemäß installierten Schutzkontaktsteckdose 230V ~ 50Hz, welche mit 16A abgesichert ist, angeschlossen werden.
- Der Motor ist mit einem Überlastschalter (15) ausgestattet. Bei Überlastung des Kompressors schaltet der Überlastschalter automatisch ab, um den Kompressor vor Überhitzung zu schützen. Sollte der Überlastschalter ausgelöst haben, schalten Sie den Kompressor am Ein-/Ausschalter (3) ab und warten Sie bis der Kompressor abgekühlt ist. Drücken Sie nun den Überlastschalter (15) ein und schalten Sie den



Kompressor wieder an.

- Lange Zuleitungen, sowie Verlängerungen, Kabeltrommeln usw. verursachen Spannungsabfall und können den Motoranlauf verhindern.
- Bei niedrigen Temperaturen unter +5°C ist der Motoranlauf durch Schwergängigkeit gefährdet.



Montage und Teileliste

3

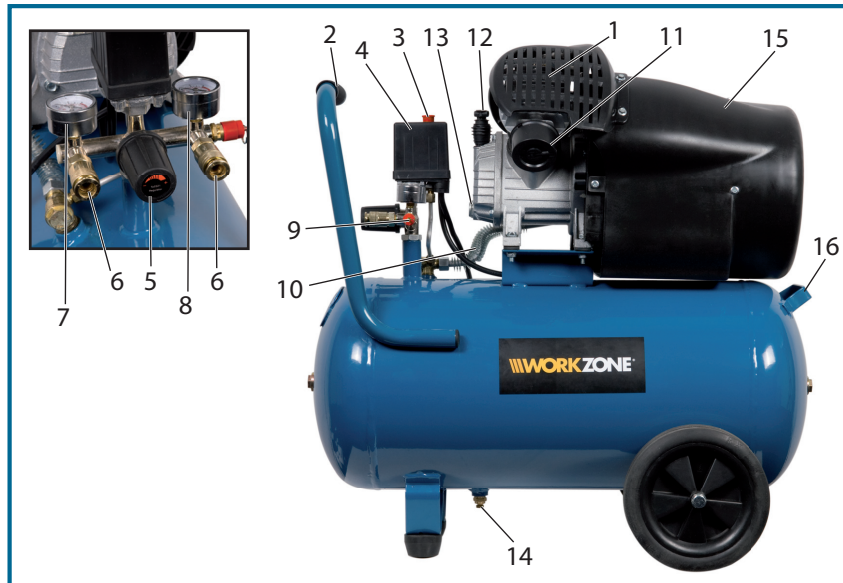


Abb. A

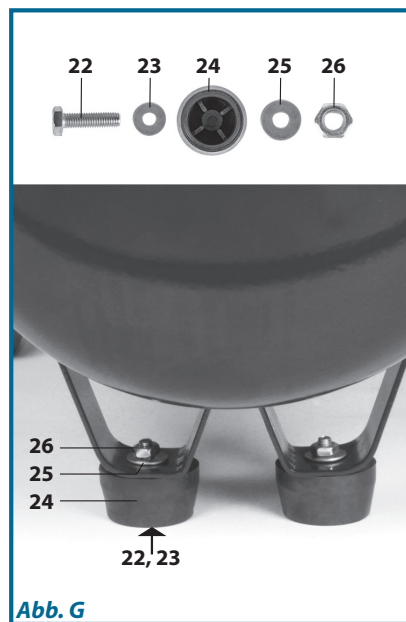
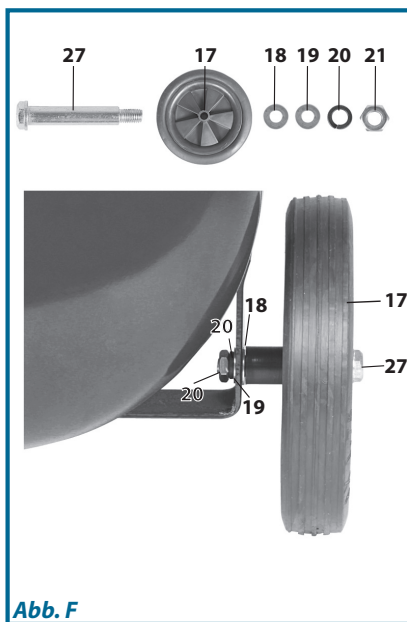
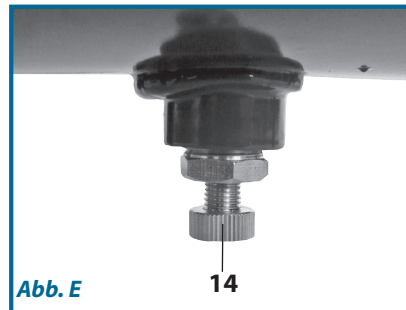
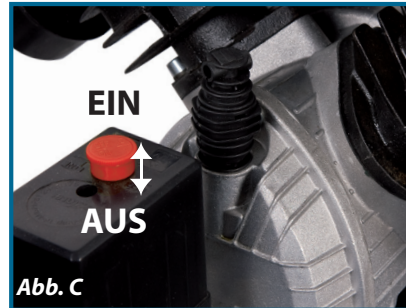
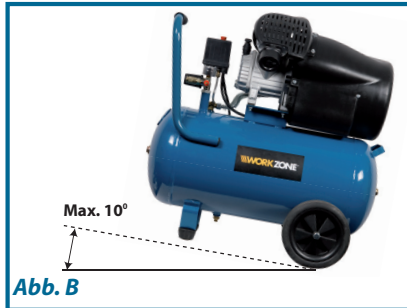
Teilebezeichnung

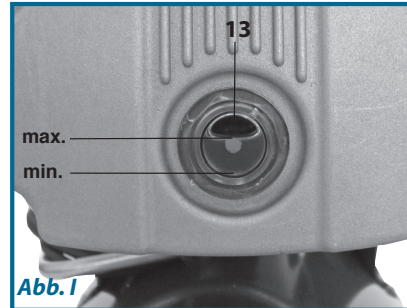
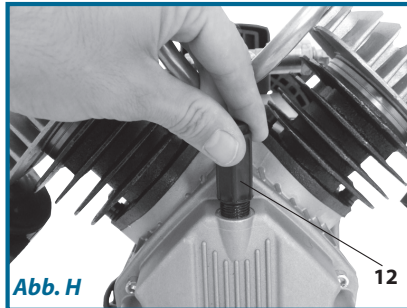
Abb. A

1. Abdeckung
2. Griff
3. Ein-/Ausschalter (Notschalter)
4. Druckwächter
5. Druckregler
6. Schnellkupplung (Auslass)
7. Manometer (Druckregler)
8. Manometer (Kessel)
9. Sicherheitsventil
10. Druckleitung
11. Luftfilter
12. Öl-Verschlusstopfen
13. Ölwanne
14. Ablasshahn
15. Überlastschalter

Packungsinhalt

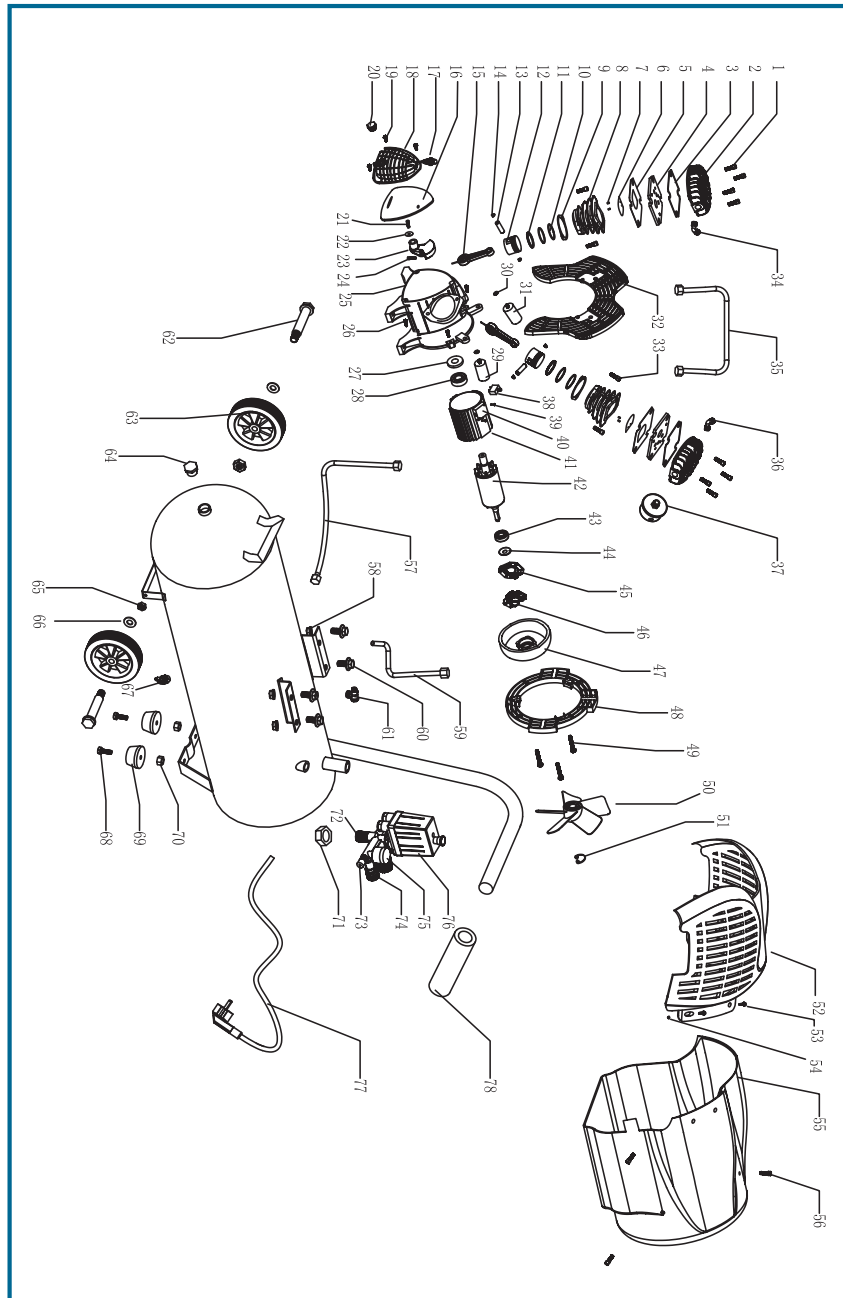
- 1 Kompressor
- 2 Räder mit Befestigungsmaterial (2 Radbolzen, 4 Unterlegscheiben, 2 Federringe, 2 Muttern)
- 2 Gummipuffer mit Befestigungsmaterial (2 Schrauben, 4 Unterlegscheiben, 2 Muttern)
- 1 Öl-Verschlusstopfen
- 2 Luftfilter
- 1 Originalbetriebsanleitung
- 1 Garantiekarte





Ersatzteilliste

Nr.	Bezeichnung	Position
401043001001	Öleinfüllstöpsel	17
401043001002	Luftfilter	37
401043001003	Entleerungshahn	67
401043001004	Sicherheitsventil	73
401043001005	Universelle Schnellkupplung	74
401043001006	Manometer	75
401043001007	Automatischer Druckschalter	76





Nur für den Heimgebrauch.

Vermerk: Die Informationen in dieser Anleitung dienen dazu, dem Bediener beim Gebrauch und bei der Wartung des Kompressors zu helfen. Manche Abbildungen in dieser Anleitung können in Einzelheiten von Ihrem Kompressor abweichen.

Montage

Nachdem der Kompressor ausgepackt und auf einwandfreien Zustand sowie Transportschäden überprüft wurde, müssen nachstehende Handlungen ausgeführt werden. Für die Montage werden Maul- oder Ringschlüssel mit einer Schlüsselweite von SW 14 und SW 17 benötigt.

Wenn nicht bereits geschehen:

Montage der Räder

Die beiliegenden Räder müssen entsprechend Bild F montiert werden.

Montage der Standfüße

Die beiliegenden Standfüße müssen entsprechend Bild G montiert werden.

Austausch des Öl-Verschlussstopfens

Entfernen Sie mit einem Schraubenzieher die Transportkappe der Öleinfüllöffnung und setzen Sie den beiliegenden Öl-Verschlussstopfen (12) in die Öleinfüllöffnung ein (Abb. H).

Montage der Luftfilter

Entfernen Sie die Transportkappen mit einem Schraubenzieher oder ähnl. und schrauben Sie die Luftfilter (11) am Gerät fest.

Aufstellen des Kompressors

Den Kompressor an einem ausreichend gelüfteten, vor atmosphärischen Einflüssen geschützten Ort auf einem ebenen oder höchstens 10° geneigten Untergrund (Abb. B) aufstellen. Nicht in explosionsgefährlichen Umgebungen aufstellen. Bei geneigtem, glattem Untergrund muss sichergestellt werden, dass der Kompressor sich während des Betriebs nicht von der Stelle bewegen kann. Wenn als Untergrund ein Ablagebord oder ein Regalbrett verwendet wird, muss dieses vorschriftsgemäß befestigt sein, um zu gewährleisten, dass das Gerät nicht abstürzen kann. Um eine ausreichende Lüftung und effektive Kühlung zu gewährleisten, muss der Abstand zwischen Kompressor und Wänden mindestens 100 cm betragen.



Transport des Kompressors

Zum Transport des Kompressors heben Sie diesen am Handgriff (2) an und ziehen bzw. schieben Sie ihn in die gewünschte Position.



Darauf achten, dass der Kompressor vorschriftsgemäß transportiert wird, nicht auf den Kopf drehen und nicht mit Hilfe von Haken oder Seilen heben.

Einfüllen des Kompressorsöls

Wenn nicht bereits geschehen, den Öl-Verschlussstopfen (12) von der Öleinfüllöffnung entfernen. Das Kurbelgehäuse ist mit Öl (300 ml) gefüllt. Der Ölstand kann am Schauglas unten im Kurbelgehäuse abgelesen werden. Das Gehäuse muss bis zur roten Markierung mit Öl gefüllt sein (Abb. I). Setzen Sie anschließend den Öl-Verschlussstopfen wieder ein.



Anweisungen



Inbetriebnahme

- Überprüfen, ob die Netzspannung mit den elektrischen Daten auf dem Typenschild übereinstimmt (Abb. 10), die zulässige Abweichung beträgt maximal 5 %.
- Den auf dem oberen Geräteteil angebrachten Ein-/Ausschalter (3) in die Stellung „0“ schalten, (Hineindrücken)(Abb. C).
- Den Stecker in die Steckdose stecken und den Ein-/Ausschalter (3) auf die Stellung „I“ schalten (Herausziehen), um den Kompressor anzulassen. Der Kompressor funktioniert völlig automatisch; er wird vom Druckwächter gesteuert, der den Kompressor anhält, wenn der Druck im Kessel den Höchstwert erreicht, und ihn wieder aktiviert, sobald der Druck auf den Mindestwert absinkt. Normalerweise beträgt der Druckunterschied zwischen dem Höchst- und Mindestwert ungefähr 2 bar/29 psi. Beispiel: Der Kompressor hört auf zu arbeiten, sobald er 8 bar (116 psi) erreicht, (max. Arbeitsdruck) und wird automatisch wieder gestartet, wenn der Druck im Kessel auf 6 bar (87 psi) abfällt.
- Nach Anschluss des Kompressors an das Stromnetz den Kessel bei Maximaldruck mit Luft füllen und die ordnungsgemäße Funktion des Geräts überprüfen.



Die Baugruppe aus Kopf/Zylinder/Luftleitung kann hohe Temperaturen erreichen, daher beim Arbeiten in der Nähe dieser Teile vorsichtig vorgehen und sie nicht berühren, um Brandwunden zu vermeiden.

Schnellverbindungskoppler (Abb. A, 6): Dieser Koppler stellt den Anschluss an den geregelten Ausgangsdruck her. Um den Luftschlauch anzuschließen, drücken Sie den Koppler hinein. Um den Luftschlauch abzutrennen, ziehen Sie die Kopplermanschette zurück und trennen die Kopplung.

Tankdruckmanometer (Abb. A, 8): Dieses Messinstrument misst den Druck der Luft, die im Tank gespeichert ist. Er kann nicht vom Bediener eingestellt werden, und es zeigt nicht den Leitungsdruck an.

Betriebsdruckmanometer (Abb. A, 7): Dieses Messinstrument misst den Betriebsdruck. Der Betriebsdruck kann mithilfe des Reduzierventils eingestellt werden.

Sicherheitsventil (Abb. A, 9): Wenn der Druckschalter den Motor nicht abschaltet, wenn der Motor den voreingestellten Druck erreicht, springt das Ventil automatisch auf, um einen Überdruck zu vermeiden. Um es manuell zu öffnen, ziehen Sie am Ring des Ventils, um den Luftdruck im Tank abzulassen.



Regelung des Arbeitsdrucks

Abb. D

Es braucht nicht immer der maximale Arbeitsdruck verwendet zu werden, meistens haben Druckluftwerkzeuge einen niedrigeren Druckbedarf. Bei mit einer Druckminderungsrichtung ausgestatteten Kompressoren muss der Arbeitsdruck richtig eingestellt werden. Der Arbeitsdruck kann mit Hilfe des Druckreglers (5) eingestellt werden.

- Drehen im Uhrzeigersinn erhöht den Druck.
- Drehen gegen den Uhrzeigersinn verringert den Druck.

Wartung



Ziehen Sie den Netzstecker, bevor Sie Wartungsarbeiten am Kompressor ausführen.

Dieses Gerät wurden für Langzeitbetrieb bei minimaler Wartung konstruiert. Der nachhaltig zufriedenstellende Betrieb hängt von der richtigen Gerätepflege und von regelmäßiger Reinigung ab. Vor dem Ausführen von Handlungen am Kompressor muss Folgendes sichergestellt sein:

- Der Ein-/Ausschalter muss auf Stellung "0" stehen (hineingedrückt).
- Der Netzstecker muss von der Stromversorgung getrennt sein.
- Der Druckkessel muss drucklos sein. Öffnen Sie dann vorsichtig den Ablasshahn unter dem Kessel (Abb. E)

Reinigung



Achtung! Verwenden Sie zur Reinigung kein Wasser oder einen Hochdruckreiniger. Stromschlaggefahr!

Reinigen Sie das Gerätegehäuse regelmäßig mit einem weichen Tuch, vorzugsweise nach jeder Benutzung. Halten Sie die Belüftungsschlitze frei von Staub und Schmutz. Lässt sich der Schmutz so nicht entfernen, verwenden Sie ein weiches, mit Seifenwasser befeuchtetes Tuch. Verwenden Sie niemals Lösungsmittel wie Benzin, Alkohol, Ammoniakwasser usw. Diese Lösungsmittel können die Kunststoffteile beschädigen.

Luftfilter reinigen/austauschen

Es wird empfohlen, die Ansaugfilter alle 50 Betriebsstunden zu demontieren und das Filterelement durch Ausblasen mit Druckluft zu reinigen. Wenn der Kompressor in einer sauberen Umgebung betrieben wird, sollte das Filterelement mindestens



einmal pro Jahr ausgewechselt werden, bei einer staubigen Arbeitsumgebung ist häufigeres Auswechseln erforderlich.

Kondenswasser ablassen

Der Kompressor erzeugt Kondenswasser, das sich im Kessel sammelt. Das Kondenswasser muss mindestens einmal pro Woche durch Öffnen des Ablasshahns (14) unter dem Kessel aus dem Kessel abgelassen werden, sondern muss umweltgerecht entsorgt werden.

Achtung:

Den Ablasshahn vorsichtig und nicht ganz losdrehen. Wenn sich Druckluft im Inneren des Kessels befindet, können der Ablasshahn und das Kondenswasser mit hohem Druck ausgestoßen werden.

Empfohlener Druck: max. 1–2 bar.

Da es Öl enthält, darf das Kondenswasser des ölgeschmierten Kompressors nicht in die Kanalisation abgelassen oder in die Umwelt abgegeben werden.

Öl wechseln/nachfüllen

Der Kompressor wird mit dem synthetischen Öl SAE 10W40 geliefert. Das Öl des Pumpensystems sollte innerhalb der ersten 100 Betriebsstunden völlig ersetzt werden.

- Die Ölablassschraube (Schauglas) auf der Abdeckung des Kurbelgehäuses mit einem Maul- oder Ringschlüssel SW 24 lösen, das Öl restlos in einen Auffangbehälter ablaufen lassen und den Verschluss wieder anbringen.
- Öl durch die Öleinfüllöffnung des Kurbelgehäuses einfüllen und anschließend den Öl-Verschlussstopfen (12) wieder einsetzen, den Ölstand des Pumpensystems jede Woche überprüfen und wenn erforderlich, Öl nachfüllen.

Für den Betrieb bei einer Umgebungstemperatur von -5 °C bis $+35\text{ °C}$ synthetisches Öl SAE 10W40 verwenden. Synthetisches Öl hat den Vorteil, dass seine Charakteristiken sich nicht ändern, weder im Sommer noch im Winter.



Das gebrauchte Öl darf nicht in die Kanalisation abgelassen oder in die Umwelt abgegeben werden.

Für den Ölwechsel die Angaben in der folgenden Tabelle befolgen.

Öltyp

Mehrbereichsöle SAE 10W40/15W40

Betriebsstunden

100 oder 6 Monate



Fehler

Sollte beispielsweise nach Abnutzung eines Teils ein Fehler auftreten, dann setzen Sie sich bitte mit der auf der Garantiekarte angegebenen Serviceadresse in Verbindung. Im hinteren Teil dieser Anleitung befindet sich eine ausführliche Übersicht über die Teile, die bestellt werden können.

Umwelt

Um Transportschäden zu verhindern, wird die Maschine in einer soliden Verpackung geliefert. Die Verpackung besteht weitgehend aus verwertbarem Material. Benutzen Sie also die Möglichkeit zum Recyceln der Verpackung.



Entsprechend gesetzlicher Bestimmungen darf das Gerät nicht über den normalen Hausmüll entsorgt werden. Schadhafte und/oder zu entsorgende elektrische oder elektronische Geräte müssen an den dafür vorgesehenen Recycling-Stellen abgegeben werden. Entsorgen Sie das anfallende Altöl bei einer Altölsammelstelle. Weitere Auskünfte erhalten Sie bei Ihrem Entsorgungsbetrieb oder Ihrer kommunalen Verwaltung.

Garantie

Die Garantiebedingungen finden Sie auf der separat beigefügten Garantiekarte.



Häufig gestellte Fragen

5

Luftverlust

- Kann durch eine schlecht abgedichtete Verbindung verursacht werden.
- Alle Verbindungen durch Anfeuchten mit Seifenwasser überprüfen.

Kompressor startet nicht

Wenn der Kompressor sich nicht einfach anlassen lässt, Folgendes überprüfen:

- Stimmt die Spannung im Netz mit der auf dem Typenschild angegebenen Spannung überein?
- Wurden keine Verlängerungskabel mit falschem Querschnitt oder falscher Länge verwendet?
- Ist die Arbeitsumgebung nicht zu kalt (unter 0 °C)?
- Befindet sich Öl im Kurbelgehäuse, sodass die Schmierung gewährleistet ist (Abb. I)?
- Funktioniert die Stromversorgung (Stecker richtig angeschlossen, Überlastsicherung nicht ausgelöst, Sicherungen nicht defekt)?

Kompressor stoppt nicht

Wenn der Kompressor bei Erreichen des Maximaldrucks nicht angehalten wird, wird das Sicherheitsventil des Kessels aktiviert. Setzen Sie sich mit dem autorisierten Servicezentrum in Ihrer Nähe in Verbindung, um das Gerät reparieren zu lassen.



Weitere nützliche Informationen

6

Technische Daten

Spannung	230 V~
Frequenz	50 Hz
Leistung	2,2 kW
Leerlaufdrehzahl	2850/min
IP Klasse	IP 20
Kesselinhalt	50 Liter
Ansaugleistung	412 l/min
Maximaldruck	8,0 bar
Schalleistungspegel LwA	96 dB(A)
Schalldruckpegel LpA	74 dB(A)
Gewicht	45,0 kg

Die Angaben zur Schallemission wurden nach EN ISO 2151:2008 ermittelt.

Der Geräuschpegel kann abhängig von der Umgebung, in der der Kompressor aufgestellt wird, um 1 bis 10 dB(A) ansteigen.

- Das Produkt erfüllt die Anforderungen der EN 61000-3-11 und unterliegt Sonderanschlussbedingungen. Das heißt, dass eine Verwendung an beliebigen frei wählbaren Anschlusspunkten nicht zulässig ist.
- Das Gerät kann bei ungünstigen Netzverhältnissen zu vorübergehenden Spannungsschwankungen führen.
- Das Produkt ist ausschließlich zur Verwendung an Anschlusspunkten vorgesehen, die
 - a) eine maximale zulässige Netzimpedanz $Z_{\text{sys}} = 0,205 \Omega$ nicht überschreiten, oder
 - b) die eine Dauerstrombelastbarkeit des Netzes von mindestens 100 A je Phase haben.
- Sie müssen als Benutzer sicherstellen, wenn nötig in Rücksprache mit Ihrem Energieversorgungsunternehmen, dass Ihr Anschlusspunkt, an dem Sie das Produkt betreiben möchten, eine der beiden genannten Anforderungen a) oder b) erfüllt.



Tartalom

HU

- 22 Bevezetés
- 23 Általános információk és biztonsági tudnivalók
- 27 Szerelés és alkatrészjegyzék
- 33 Útmutatók
- 36 Gyakori kérdések
- 37 További fontos információk
- 55 CE Megfelelőségi nyilatkozat
- 57 Garanciajegy



Bevezetés

1

Gratulálunk!

E minőségi Workzone® termék megvásárlásával nagyon jó döntést hozott. Bizonyos lehet benne, hogy olyan termék birtokába jutott, amely a legmagasabb szintű teljesítményre és biztonságra vonatkozó szabványok szerint készült és ezen felül az ALDI magas minőségi követelményeinek is megfelel. Azt szeretnénk, ha a vásárolt termékkel minden tekintetben elégedett lenne. Ezért a vásárolt Workzone® termékhez 3 éves általános gyártói jótállást és speciális telefonos forróvonalunkon keresztül kiváló ügyfélszolgálatot is nyújtunk. Bízunk benne, hogy hosszú évekig örömet leli majd a vásárolt termékben. Amennyiben műszaki segítségre van szüksége, vagy a vásárolt termékben karbantartás ellenére hiba lépne fel, kérjük, hogy azonnal hívja forróvonalunkat. A hibás termékeket a hároméves jótállási időtartamon belül ingyenesen megjavítjuk vagy kicseréljük, ha a vásárlást igazoló nyugtát be tudja mutatni (gondosan őrizze meg a vásárláskor kapott nyugtát!). Törvényes jogait mindez nem érinti. Ne feledje azonban, hogy a jótállás érvényét veszíti, ha megállapítást nyer, hogy a termékben szándékosan tettek kárt, rendeltetésellenesen használták vagy szétszerelték.



Általános információk és biztonsági tudnivalók

2



Figyelmesen olvassa el ezt a használati útmutatót, mielőtt a gépet üzembe helyezi. Ismerje meg működését és kezelését. A karbantartást végezze el az utasításoknak megfelelően, hogy a gép mindig problémamentesen működjön. A használati útmutatót és a hozzátartozó dokumentációt a gép közelében kell tartani. Ha a készüléket más felhasználónak adja tovább, akkor adja át a felhasználói útmutatót is.

Rendeltetése

A kompresszor pneumatikus szerszámok hajtásához szükséges sűrített levegő előállítására szolgál. A készüléket csak a megadott célra szabad használni. Minden ettől eltérő használat rendeltetésellenesnek számít. Az ebből eredően előálló bármiféle kárért és sérülésért kizárólag a kezelőtterheli a felelősség és nem a gyártót. Ne feledje, hogy készülékeink rendeltetésük szerint nem üzletszerű, kisipari vagy ipari tevékenységre készültek.

A szimbólumok jelentése

Az útmutatóban vagy a készüléken használt szimbólumok a következők:



Az európai irányelvek vonatkozó alapvető biztonsági normáival összhangban van.



Sérülésveszélyre utal, életveszély és a gép károsodása következhet be, ha a használati útmutatóban foglaltakat figyelmen kívül hagyják.



Elektromos feszültség jelenlétére hívja fel a figyelmet.



A csatlakozódugót ki kell húzni a hálózati aljzatból



Figyelem! A kompresszor áramkimaradás után az áram visszatértekor automatikusan újraindulhat



Forró felület jelentette veszély. Figyelem! A kompresszor egyes alkatrészei erősen felmelegedhetnek.



Hordjon hallásvédelmet.



Külső zaj



A veszélyes és kiselejtezett elektromos vagy elektronikus készülékeket az erre a célra szolgáló begyűjtő helyeken kell leadni. A terméket tilos a háztartási hulladékokkal együtt leselejtezni.

Biztonsági tudnivalók

Figyelem! A kompresszor használatakor az elektromos áramütés, a baleset- és tűzveszély megelőzése érdekében be kell tartani a következő alapvető biztonsági óvintézkedéseket. A készülék használata előtt olvassa el és tartsa be ezeket az utasításokat.

A készüléket nem használhatják korlátozott fizikai, érzékszervi vagy szellemi képességű (gyerekeket is beleértve), vagy nem megfelelő tapasztalattal és/vagy tudással rendelkező személyek csak a biztonságukért felelős személy felügyelete alatt vagy a tőle kapott utasítások szerint.

A gyerekekre mindig figyeljen, hogy ne játszhassanak a készülékkel.

1. **Tartsa rendben a munkaterületet.** A rendetlen munkaterület balesetveszélyes.
2. **Vegyé figyelembe a környezeti hatásokat.** A kompresszort ne tegye ki eső hatásának. A kompresszort nedves vagy párás helyen ne használja. Gondoskodjon megfelelő világításról. A kompresszort ne használja tűzveszélyes folyadékok és gázok közelében.
3. **Védekezzen az áramütés ellen.** Kerülje a földelt alkatrészekkel, például csövekkel, fűtőtestekkel, sütőkkel, hűtőszekrényekkel való testi kontaktust.
4. **Tartsa távol a gyerekeket!** Ne engedje, hogy más személyek a kompresszort vagy a kábelt megérintsék, tartson mindenkit távol a munkaterülettől.
5. **Biztonságos helyen tárolja a kompresszort.** Használaton kívül a kompresszort száraz, zárt térben, gyermekek elől elzárva kell tárolni.
6. **Ne terhelje túl a kompresszort.** A megadott teljesítménytartományban működik jól és biztonságosan.
7. **Viseljen megfelelő munkaruházatot.** Ne viseljen bő ruhát és ékszereket. Ezeket a mozgó alkatrészek elkaphatják. Szabadban végzett munkához gumikesztyű és csúszásgátló lábbeli használata ajánlott. Ha hosszú a haja viseljen hajhálót.
8. **A kábelt csak rendeltetésszerűen használja.** Ne húzza a kompresszort a kábelnél fogva, és ne a kábelnél fogva húzza ki a csatlakozó dugót az aljzatból. Védje a kábelt hőtől, olajtól és az éles szegélyektől.
9. **Nagy gonddal ápolja a kompresszort.** A kompresszort tartsa tisztán, hogy jól és biztonságosan üzemeljen. Tartsa be a karbantartásra vonatkozó utasításokat. A kábelt és a csatlakozódugót rendszeresen ellenőrizze, és károsodásuk esetén szakemberrel javíttassa meg. Ellenőrizze a hosszabbítókábelt rendszeresen és cserélje, ha sérült.
10. **Húzza ki a hálózati csatlakozódugót.** Ha nem használja, vagy karbantartás előtt.



11. **Akadályozza meg a véletlen elindítást.** Győződjön meg róla, hogy a kapcsoló kikapcsolt állapotban legyen az elektromos hálózatra történő csatlakoztatáskor.
12. **Hosszabbítókábel használata a szabadban.** A szabadban csak kifejezetten erre engedélyezett és ilyen jelöléssel ellátott hosszabbítókábel használjon.
13. **Legyen mindig éber.** A végzett munkára figyeljen. Ésszerűen járjon el. Ne használja a kompresszort, amikor nem tud koncentrálni.
14. **Ellenőrizze, nincsenek-e sérülések a kompresszoron.** Mielőtt a kompresszort tovább használná, a biztonsági berendezések és a kissé megsérült alkatrészek kifogástalan, rendeltetés szerinti működését ellenőrizni kell. Ellenőrizze, hogy rendben vannak-e a mozgó alkatrészek, nem akadályozott-e a mozgásuk vagy nem sérültek-e. A készülék biztonságos működése csak akkor garantálható, ha minden alkatrész megfelelően fel van szerelve. A megsérült biztonsági berendezéseket és alkatrészeket szakszerűen vevőszolgálati szervizzel kell megjavíttatni vagy kicseréltetni, ha a használati útmutató mást nem mond. A megsérült alkatrészeket vevőszolgálati szervizműhelyben kell kicseréltetni. Ne használjon olyan szerszámokat, amelyeken a kapcsolót nem lehet ki vagy bekapcsolni.
15. **Figyelem!** Saját biztonsága érdekében csak olyan tartozékokat és kiegészítő berendezéseket használjon, amelyek szerepelnek a használati útmutatóban vagy a gyártó ajánlása alapján. A használati útmutatóban vagy a katalógusban megadottaktól eltérő tartozékok és szerszámok használata személyi sérülést okozhat.
16. **Javításokat csak szakember végezhet.** A javításokat csak elektromos szakemberrel szabad elvégeztetni, egyébként a kezelő balesetet szenvedhet.
17. **Zaj.** A kompresszor használatakor hallásvédelmet kell hordani.
18. **A csatlakozóvezeték cseréje.** Ha a csatlakozóvezeték megsérül, akkor a veszély elhárítása érdekében ki kell cseréltetni a gyártóval vagy elektromos szakemberrel.

Speciális biztonsági óvintézkedések

- A készülék helyes működésének biztosításához a tartósan maximális szinten történő üzem esetén gondoskodni kell, hogy a környezeti hőmérséklet a zárt üzemi környezetben ne legyen +25 °C-nál magasabb.
- A csatlakozásokat nem szabad megbontani, amikor a tartály nyomás alatt van. Mindig ellenőrizze, hogy a tartály üres-e.
- A tartályra soha nem kerülhetnek furatok vagy hegesztési varratok, a sűrített levegő tartály alakját nem szabad megváltoztatni.
- A kompresszoron végzett bármiféle munka elvégzése előtt a csatlakozódugót húzza ki a csatlakozóaljzatból.
- A kompresszorra vizet és tűzveszélyes folyadékokat ne permetezzen.
- A kompresszor közelében tűzveszélyes tárgyak nem lehetnek.
- A kompresszor leállításakor a nyomásórt a „0”(OFF) állásba kell kapcsolni.
- A levegősugarat nem szabad személyekre vagy állatokra irányítani.
- A kompresszort nem szabad úgy szállítani, hogy a tartály nyomás alatt van.
- Vigyázat: A kompresszor egyes részei, mint például a fej, és a vezetékek magas hőmérsékletűek lehetnek. Az égési sérülések elkerülése érdekében ne érjen hozzá



ezekhez részekhez.

- A kompresszor szállításakor a készüléket fel kell emelni, vagy a speciális szállítófogantyúkat kell használni.
- Gyerekeket és állatokat a készülék hatókörébe nem szabad engedni.
- Ha a kompresszort festési munkához használja:
 - a) Zárt helyiségben vagy nyílt láng közelében ne dolgozzon.
 - b) A munkaterületen megfelelő szellőzésnek kell rendelkezésre állnia.
 - c) Megfelelő orr- és szájvédő maszkot kell hordani.
- Ha a kábel vagy a csatlakozódugó megsérült, a kompresszort ne használja, a megsérült alkatrészt pedig hivatalos szervizközpontban eredeti alkatrészre cseréltesse le.
- Ha a kompresszort a padlónál magasabb szintre helyezi el, akkor stabilan rögzíteni kell, nehogy üzem közben leessen.
- Ne nyúljon át a védőrácson sem tárggyal, sem kézzel, nehogy a kompresszor megsérüljön vagy baleset következzen be.
- A kompresszort és a tartozékokat nem szabad személyekre, tárgyakra vagy állatokra irányítani, mert súlyos károk keletkezhetnek.
- Amikor a kompresszort nem használja, mindig húzza ki az aljzatból a csatlakozódugót.
- Biztosítani kell, hogy a sűrített levegőhöz mindig csak olyan pneumatikus vezetéket használjon, amely a kompresszor maximális nyomásához megfelelő.
- A megsérült vezetékek javításával ne próbálkozzon.

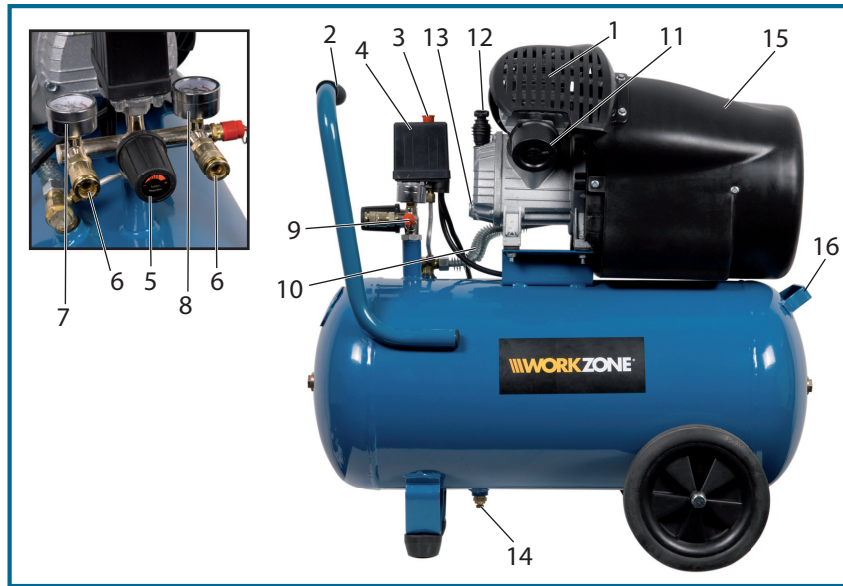
Hálózati csatlakozás

- A kompresszor elektromos vezetéket védőföldeléses csatlakozóval láttuk el. Ezt megfelelően telepített 230 V-os, 50 Hz-es 16 A-es biztosítékkal védett védőföldeléses aljzathoz kell csatlakoztatni.
- A motor túlterhelés elleni védőkapcsolóval (15) van felszerelve. A kompresszor túlterhelése esetén a védőkapcsoló automatikusan lekapcsol, hogy védje a kompresszort a túlmelegedéstől. Ha a túlterhelésvédelem kioldott, akkor kapcsolja ki a kompresszort a ki/bekapcsolóval (3), és várja meg, amíg a kompresszor lehűl. Ekkor nyomja be a túlterheléskapcsolót (15), és kapcsolja be ismét a kompresszort.
- A hosszú vezetékek, valamint hosszabbítók, kábeldobok stb. feszültségesést okoznak és megakadályozhatják a motor indulását.
- +5°C alatti hőmérsékleten motorindítási nehézségek várhatók.



Szerelés és alkatrészjegyzék

3



1. ábra

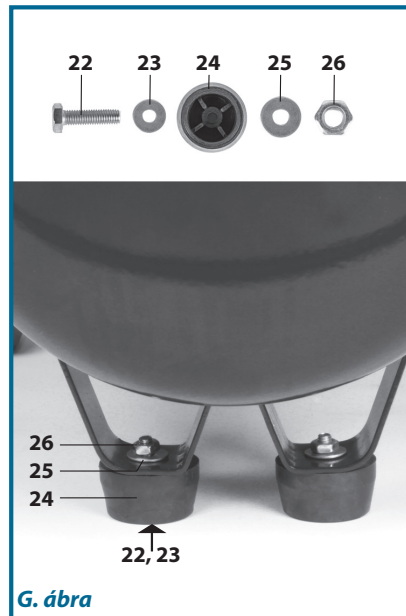
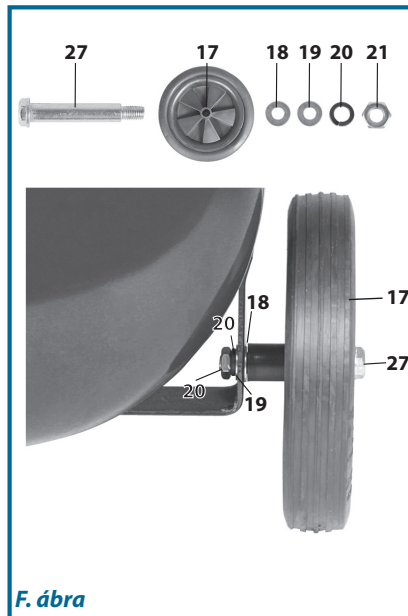
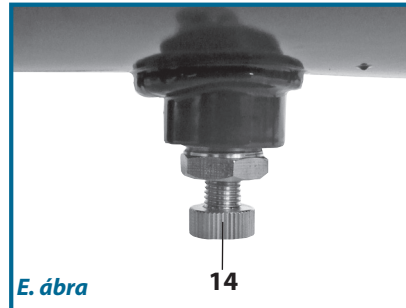
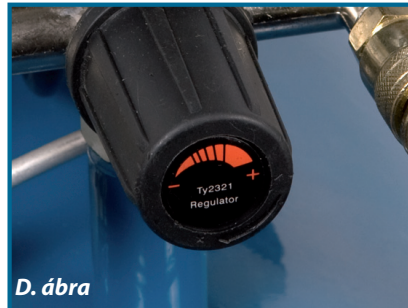
Termékinformáció

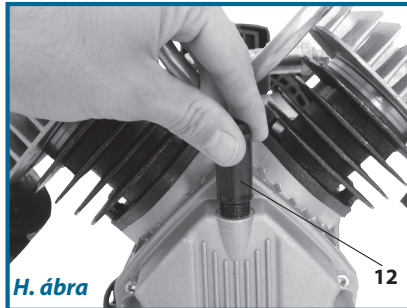
1. ábra

1. Burkolat
2. Fogantyú
3. Kapcsoló (Vész leállító kapcsoló)
4. Nyomásőr
5. Nyomásszabályozó
6. Gyorscsatlakozó (kimenet)
7. Manométer (nyomásszabályozó)
8. Manométer (tartály)
9. Biztonsági szelep
10. Nyomóvezeték
11. Levegőszűrő
12. Olajtank fedél
13. Olajteknő
14. Leeresztőcsap
15. Túlterheléskapcsoló

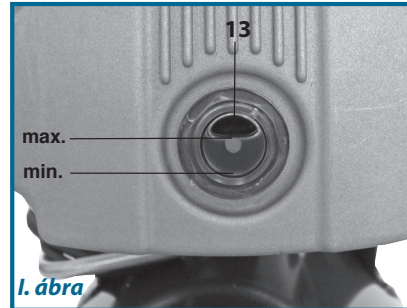
Csomag tartalma

- 1 kompresszor
- 2 kerék rögzítőanyagokkal (2 kerékcsavar, 4 alátét, 2 laprugó, 2 anya)
- 2 gumi-puffer rögzítőanyagokkal (2 csavar, 4 alátét, 2 anya)
- 1 olajzáródugó
- 2 levegőfilter
- 1 Eredeti használati útmutató
- 1 Garanciaártya





H. ábra



I. ábra



J. ábra

Tartalék alkatrészek listája

Sorszám	Megnevezés	Pozíció
401043001001	Olajtöltő-sapka	17
401043001002	Légszűrő	37
401043001003	Leeresztő-csap	67
401043001004	Biztonsági szelep	73
401043001005	Univerzális gyorscsatlakozó	74
401043001006	Manométer	75
401043001007	Automatikus nyomáskapcsoló	76



Csak háztartási használatra.

Megjegyzés: Az útmutatóban szereplő utasítások célja, hogy a kezelőt segítsék a kompresszor használata és karbantartása közben. Az útmutató egyes ábrái és a tényleges kompresszor részleteiben eltérések lehetnek.

Összeszerelés

A kompresszor kicsomagolása után ellenőrizni kell annak kifogástalan állapotát, a szállítás közben keletkezett esetleges sérüléseket, majd el kell végezni a következő lépéseket, ha azok még nem történtek meg: A szereléshez franciakulcs vagy csillagkulcs szükséges - az SW 14 - SW 17-es mérettartományban.

A kerekek felszerelése

A mellékelt kerekeket a F. képek megfelelően fel kell szerelni.

Az állólábak felszerelése

A mellékelt állólábakat a G. képek megfelelően fel kell szerelni.

Az olajzáródugó cseréje

Egy csavarhúzóval vegye le az olaj töltőnyílásról a szállításhoz rátett sapkát, és helyezze az olajtöltőnyílásba a mellékelt záródugót. (H. ábra)

A légszűrő beszerelése

Távolítsa el egy csavarhúzóval vagy hasonló eszközzel a szállítódugót és csavarozza a légszűrőt (1) a készülékre.

A kompresszor felállítása

A kompresszor felállításához megfelelő szellőzéssel ellátott, a légköri hatásoktól védett hely szükséges, valamint sík, vagy legfeljebb 10°-os dőlésszögű (B. ábra) alapzat. Robbanásveszélyes helyen nem szabad felállítani. Dőlt, sima alapzatnál biztosítani kell, hogy a kompresszor üzem közben a helyéről ne mozdulhasson el. Ha alapzatnak íróasztalt vagy polcot használ, akkor azt előírászerűen rögzíteni kell, hogy leesés ellen biztosítva legyen. Hogy a megfelelő szellőzés és hűtés biztosított legyen, a kompresszor és a fal közötti távolságnak legalább 100 cm-nek kell lennie.

A kompresszor szállítása

A kompresszor szállításához emelje meg a fogantyút (2) és húzza/tolja azt a megfelelő pozícióba.



Ügyelni kell, hogy a kompresszor szállítása előírászerűen történjen, ne fordítsák el a fejnél és ne emeljék kampóval vagy kötéllel.



Kompresszor-olaj betöltése

Ha még nem történt meg, vegye ki a olaj záródugót a forgattyúház burkolatából. A forgattyúház tele olajjal (300 ml). Az olajsínt a forgattyúházban alul, a kémelőnyílán olvasható le. A házat a piros jelölésig kell feltölteni olajjal (l. ábra). Tegye vissza a végén a helyére az olajbetöltő sapkát.



Útmutatók



Üzembehelyezés

- Ellenőrizze, hogy a hálózati feszültség megegyezik-e a típustáblán megadott adatokkal (10. ábra), a megengedett eltérés legfeljebb 5 % lehet.
- Az eszköz felső részén elhelyezett főkapcsolót (3) kapcsolja a 0-s állásba (nyomja azt be) (C ábra).
- A kompresszor bekapcsolásához csatlakoztassa a dugót az aljzatba és a főkapcsolót (3) kapcsolja az I-es állásba (húzza azt ki). A kompresszor teljesen automatikusan működik; a nyomásér vételezi, ami leállítja a kompresszort, ha a tartályban a nyomás eléri a maximális értéket, és újra elindítja, ha a nyomás a minimális érték alá kerül. Normál esetben a legnagyobb és a legkisebb nyomásérték közötti különbség körülbelül 2 bar/29 psi. Például: A kompresszor abbahagyja a működést, mihelyt elérte a 8 bar (116 psi) nyomást, (max. üzemi nyomás) és automatikusan újra dolgozni kezd, amikor a nyomás a tartályban 6 bar (87 psi) értékre esik vissza.
- Miután a kompresszort a villamos hálózatra csatlakoztatta, a tartályt maximális nyomáson levegővel kell megtölteni és ellenőrizni kell a készülék megfelelő működését.



A fej/henger/légvezeték gépcsoport hőmérséklete magas lehet, ezért ezek közelében dolgozva legyen óvatos és ne érjen hozzájuk, nehogy égési sérüléseket szenvedjen

Gyorscsatlakozó (A ábra, 6-os elem): a csatlakozóval a szabályozott kimenőnyomáshoz lehet csatlakozni. A levegőtömlő csatlakoztatásához nyomja az összekötőelemet befele. A levegőtömlő leválasztásához húzza az összekötőgallért hátra és válassza le az összekötőelemet.

Tartály nyomásmérő (A ábra, 8-as elem): a mérőeszköz a tartályban tárolt levegő nyomását méri. Azt a kezelő nem tudja állítani; az nem a vezetékekben található nyomást mutatja.

Üzemi nyomás manométer (A ábra, 7-es elem): a mérőeszköz az üzemi nyomást méri. Az üzemi nyomás a nyomáscsökkentő szelep segítségével állítható.

Biztonsági szelep (A ábra, 9-es elem): ha a motor nyomáskapcsolója nincs bekapcsolva, akkor, ha a motor eléri az előre beállított nyomást, a szelep automatikusan kinyit, megelőzve a túlnyomást. A manuális nyitáshoz húzza meg a szelep gyűrűjét, hogy a tartályból a nyomást leengedje.

Szabályozás és üzemi nyomás

D. ábra

Nem szükséges mindig a legnagyobb üzemi nyomáson üzemeltetni, a legtöbb pneumatikus szerszámnak ennél kisebb nyomás is elég. A nyomáscsökkentő berendezéssel ellátott



kompresszorokon az üzemi nyomást pontosan be kell állítani. Az üzemi nyomást a nyomáscsökkentő forgógombjával lehet beállítani.

- Az óramutató járásának irányában elforgatva a nyomás nagyobb, ellenkező irányban forgatva a nyomás kisebb lesz. •

Karbantartás



Ellenőrizze, hogy a hálózati csatlakozó ki legyen húzva, ha a motor karbantartási munkáit kívánja elvégezni.

Ezeket a készülékeket úgy konstruáltuk, hogy tartós üzem esetén is csak minimális karbantartást igényeljenek. Ahhoz, hogy hosszú ideig megfelelően működjenek, a készülék helyes ápolására és rendszeres tisztítására van szükség. A kompresszoron végzett munka előtt gondoskodni kell a következőkről:

- Az általános főkapcsolónak a „0” állásban kell lennie.
- A központi egységen a nyomásórnek és a kapcsolónak kikapcsolt állapotban kell lennie, „0” helyzet.
- A légtartálynak nyomásmentesnek kell lennie. Nyissa ki óvatosan a tartály alatt található leeresztőcsapot (E ábra).

Tisztítás



Figyelem! A tisztításhoz ne használjon vizet vagy magas nyomású tisztítóeszközt. Áramütés veszélye!

A készülékházat rendszeresen tisztítsa meg puha ruhával, lehetőleg minden használat után. Tartsa a szellőzőnyílásokat tisztán és pormentesen. Ha ez nem bizonyul elégnek, akkor használjon szappanos vízzel megnedvesített törlőruhát. Oldószereket, mint benzint, alkoholt, ammóniavizt soha ne használjon. Ezek az oldószerek károsíthatják a műanyag részeket.

Levegőszűrő tisztítása/cseréje

A szívószűrőt ajánlott 50 üzemóránként leszerelni, és a szűrőbetétet sűrített levegővel lefújva kitisztítani. Ha a kompresszor tiszta helyen üzemel, akkor elég a szűrőbetétet évente egyszer kicserélni, viszont poros körülmények között ennél gyakrabban szükséges a szűrőbetét cseréje.

Kondenzvíz leeresztése

A kompresszorban kondenzvíz keletkezik, amely a tartályban gyűlik össze. A kondenzvizet legalább egy héten egyszer le kell eresztetni a tartályból az alján található leeresztőcsap megnyitásával (E ábra)

Vigyázat: Ha sűrített levegő van belül, akkor a víz nagy erővel spriccelhet ki.

Ajánlott nyomás: max. 1–2 bar.



A berendezés olajat használ, így az olajkenésű kompresszor kondenzvizét környezetbarát módon selejtezze le, értsd: az nem juthat a csatornába vagy a környezetbe.

Olaj cseréje és utántöltése

A kompresszorban leszállításkor SAE 10W40 szintetikus olaj van. A szivattyúrendszerben az olajat az első 100 üzemórán belül teljesen le kell cserélni.

- Lazítsa meg egy franciakulccsal vagy csillagkulccsal (SW 24) a forgattyús hajtóműház fedelén található olajleeresztő-csavart (kémlelő ablak), és engedje le az összes olajat egy felfogó-tartályba, végül zárja újra a csavart.
- A forgattyúház burkolatán a felső nyíláson keresztül töltsé be az olajat. A szivattyúrendszerben az olajsintet minden héten ellenőrizze és szükség szerint töltsön utána olajat. A használt olajat környezetbarát módon selejtezze le, az nem juthat a csatornába vagy a környezetbe.

A -5°C és $+35^{\circ}\text{C}$ közötti hőmérséklettartományban működtetve használjon SAE 10W40 szintetikus olajat. A szintetikus olaj előnye, hogy jellemzői sem nyáron, sem télen nem változnak meg.



A fáradtolajat nem szabad a csatornába önteni, és nem kerülhet a környezetbe sem.

Az olaj cseréjekor az alábbi táblázatot vegye figyelembe.

Olajtípus

Univerzális olajok SAE 10W40/15W40

üzemóra

100 vagy 6 hónap

Hiba

Ha, például valamely alkatrész elkopása után, hiba lépne fel, akkor a jótállási jegyen megadott szervizzel vegye fel a kapcsolatot. Az útmutató végén megtalálható azoknak az alkatrészeknek a teljes listája, amelyek utánrendelése lehetséges.

Környezet

A szállítási károk megelőzése érdekében a gép szállítása erős csomagolásban történik.

A csomagolás messzemenőig hasznosítható anyagokból áll. Éljen ezért a csomagolóanyag szelektív begyűjtésének lehetőségével.



Az érvényes jogszabályok alapján a készüléket a háztartási hulladéktól különválasztva kell leselejtezni. A sérült és/vagy leselejtezett elektromos és elektronikus eszközöket az erre kijelölt újrahasznosító gyűjtőhelyeken kell leadni. A fáradt olajat a kijelölt olajgyűjtő-helyen adja le. Kérdés esetén forduljon a hulladékszállítást végző szolgáltatóhoz vagy önkormányzata környezetvédelmi osztályához.

Garancia

A garancia feltételei megtalálhatók a csomagban található garanciajegyen.



Gyakori kérdések

5

Levegővesztés

- Okozhatja egy rosszul záródó csatlakozás.
- Ellenőrizzen minden csatlakozást szappanos vizes módszerrel.

A kompresszor nem indul

Ha a kompresszort nem lehet könnyen beindítani, a következőket ellenőrizze le:

- Egyezik-e a hálózati feszültség a típustáblán megadottal?
- Nem használ-e nem megfelelő átmérőjű vagy hosszúságú hosszabbítókábelt?
- Nem túl hideg-e az üzemi környezet (0 °C alatt)?
- Van-e olaj a forgattyúházban a kenés biztosítására (l. ábra)?
- Működik-e az áramellátás (csatlakozódugó jól csatlakozik, termomagnetikus, biztosítók rendben vannak)?

A kompresszor nem áll le

Ha a kompresszor a maximális nyomás elérése után nem áll le, akkor a tartályon működésbe lép a biztonsági szelep. Vegye fel a kapcsolatot a legközelebbi hivatalos szervizközponttal, és javíttassa meg a készüléket.



További fontos információk

6

Műszaki adatok

Feszültség	230 V~
Frekvencia	50 Hz
Teljesítmény	2,2 kW
Terheletlen fordulatszám	2850/min
Védettség	IP 20
Tartály úrtartalom	50 liter
Szívóteljesítmény	412 l/min
Maximális nyomás	8,0 bar
Hangnyomásszint L_{WA}	96 dB(A)
Hangnyomásszint L_{PA}	74 dB(A)
Tömeg	45,0 kg

A hangkibocsátást az EN ISO 2151:2008 szabványnak megfelelően adtuk meg.

Attól függően, hogy milyen környezetben állítják fel a kompresszort, a zajszint 1 és 10 dB(A) között változhat.

- A termék teljesíti az EN 61000-3-11 követelményeit és a különcsatlakozási feltételek alá esik. Ez annyit jelent, hogy nem engedélyezett egy szabadon választható csatlakozási ponton történő használat.
- Kedvezőtlen hálózati viszonyoknál a készülék átmenetileg feszültségi ingadozásokhoz vezethet.
- A termék kizárólagosan olyan csatlakozási pontokon levő használatra van előrelátva, amelyek
 - a) nem lépik túl a maximálisan engedélyezett $Z_{sys} = 0,205 \Omega$ hálózati impedanciát, vagy
 - b) amelyeknek fázisokként legalább 100 A-os hálózati tartós áram terhelhetőségük van.
- Önnek mint használonak biztosítani kell, ha szükséges akkor az energia ellátási vállalattal való megbeszélés után, hogy az Ön csatlakozási pontja, amelyen üzemeltetni akarja a terméket, a megnevezett a) vagy b) követelményt teljesíti.



Vsebina

SLO

- 39 Uvod
- 40 Splošne informacije in varnostna navodila
- 44 Montaža in seznam delov
- 50 Navodila
- 53 Pogosta vprašanja
- 54 Nadaljnje uporabne informacije
- 55 CE izjava o skladnosti
- 59 Garancijska kartica



Uvod

1

Čestitamo!

Z nakupom tega kakovostnega Workzone® produkta ste napravili izvrstno izbiro. S tem ste lahko prepričani, da ste kupili produkt, ki je bil izdelan po najvišjih standardih zmogljivosti in varnosti in poleg tega izpolnjuje visoke standarde kakovosti ALDI. Želimo, da ste z vašim nakupom nasplošno zadovoljni. Zato s tem Workzone® produktom prejmete obširno 3-letno garancijo proizvajalca, kot tudi izvrstno svetovanje strankam preko naše posebne telefonske linije. Želimo, da boste s pridobljenim produktom zadovoljni še vrsto let. V kolikor potrebujete tehnično podporo ali se kupljeni produkt nepričakovano izkaže kot defekten, se prosimo nemudoma obrnite na našo telefonsko linijo. Defektne produkte vam znotraj 3-letne garancijske dobe brezplačno popravimo ali zamenjamo, v kolikor predložite jasen dokaz o nakupu (varno shranite vaš račun!). Vaše zakonske pravice ostanejo nedotaknjene. Vendar pomnite, da garancija, če je ugotovljena namerna poškodba, nenamenska uporaba ali razstavljanje, ni več veljavna.



Splošne informacije in varnostna navodila

2



Pozorno preberite ta navodila za uporabo, preden začnete uporabljati napravo. Seznanite se z delovanjem in navodili. Napravo vzdržujte po navodilih, da dosežete nemoteno in neoporečno delovanje. Navodila za uporabo in pripadajočo dokumentacijo vedno hranite v bližini naprave. Če napravo prevzame nov lastnik, mu priložite tudi navodila za uporabo.

Področje uporabe

Kompresor služi za proizvodnjo stisnjenega zraka za delovne naprave, ki ga pri obratovanju uporabljajo. Naprava se lahko uporablja zgolj v predpisane namene. Vsaka nadaljnja uporaba izven namena ni predvidena kot pravilna. Za na ta način povzročeno škodo oz. poškodbe vseh vrst odgovarja uporabnik/upravljalec in ne proizvajalec. Prosimo, upoštevajte, da naše naprave niso namenjene in konstruirane za gospodarsko, obrtno ali industrijsko uporabo.

Razlaga simbolov

V teh navodilih in/ali na napravi so uporabljeni sledeči simboli:



Odgovarja evropskim smernicam temeljnih varnostnih norm uporabe



Opozarja na nevarnost poškodb, življenjsko nevarnost in možne poškodbe stroja, če napotki v teh navodilih za uporabo niso upoštevani.



Označuje obstoj električne napetosti.



Potegnite električni vtič iz vtičnice



Pozor! Kompresor bi se lahko ob izpadu električne energije pri vrnitvi toka samodejno ponovno zagnal.



Ogroženost zavaljo visokih temperatur. Pozor! Kompresor vsebuje dele, ki se lahko močno segrejejo.



Nosite zaščito za sluh.



Zunanji hrup



Naprave ne smete zavreči skupaj z gospodinjskimi odpadki. Poškodovane in/ali odstranjene električne oz. elektronske naprave morajo biti oddane na za to predvidena reciklirna mesta.

Varnostni napotki

Pozor! pri uporabi tega kompresorja za zaščito pred električnim udarom, nevarnostjo požara in poškodb upoštevajte sledeče varnostne ukrepe. Pred uporabo naprave preberite in upoštevajte ta navodila.

Ta naprava ni namenjena uporabi osebam (vključno z otroci) z omejenimi fizičnimi, senzoričnimi ali duševnimi zmožnostmi ali zaradi pomanjkanja izkušenj in/ali pomanjkanja znanja, ampak morajo biti nadzorovani s strani pristojne za varnost odgovorne osebe, od katere lahko prejmejo navodila, kako se naprava uporablja.

Otroci morajo biti nadzorovani, saj se pod nobenim pogojem ne smejo igrati z napravo.

1. **Vzdržujte vaše delovno mesto urejeno.** Zaradi neurejenega delovnega mesta lahko pride do nesreč.
2. **Upoštevajte vplive okolice.** Kompresorja ne izpostavljajte dežju. Kompresorja ne uporabljajte v vlažnem oz. mokrem okolju. Poskrbite za dobro razsvetljavo. Kompresorja ne uporabljajte v bližini vnetljivih tekočin ali plinov.
3. **Zaščitite se pred električnim udarom.** Izogibajte se telesnemu stiku z ozemljenimi deli, npr. s cevmi, radiatorji, štedilniki, hladilniki.
4. **Otrok ne puščajte zraven!** Drugim osebam ne pustite, da se dotikajo kompresorja ali kabela, zadržite jih izven vašega delovnega območja.
5. **Vaš kompresor shranite varno.** Neuporabljen kompresor naj bo shranjen v suhem, zaprtem prostoru, ki je nedosegljiv za otroke.
6. **Vašega kompresorja ne preobremenite.** Delo boste opravili bolje in varneje v navedenem območju zmogljivosti.
7. **Pri delu imejte na sebi primerno delovno obleko.** Ne nosite širokih oblačil ali nakita. Lahko jih zgrabijo gibljivi deli. Pri delu na prostem je priporočljivo nositi gumijaste rokavice in nedrsljivo obutev. Če imate dolge lase, nosite mrežico za lase.
8. **Kabela ne uporabljajte za druge namene.** Kompresorja ne vlecite čez kabel in ga ne uporabljajte za izklop vtiča iz vtičnice. Kabel zaščitite pred vročino, oljem in ostrimi robovi.
9. **Skrbno negujte vaš kompresor.** Za dobro in zanesljivo delovanje ohranjajte čist kompresor. Upoštevajte predpise za vzdrževanje. Redno kontrolirajte vtič in kabel in jih v primeru poškodbe obnovite pri priznanem strokovnjaku. Redno nadzorujte podaljševalni kabel in poškodovanega nadomestite.
10. **Izvlomite električni vtič.** Pri neuporabi, pred vzdrževanjem.
11. **Izogibajte se nenadzorovanemu zagonu.** Prepričajte se, da je stikalo pri izklopu iz električnega omrežja izklopljeno.



12. **Podaljševalni kabel na prostem.** Na prostem uporabljajte le za to značilen, dovoljen in temu namenjen podaljševalni kabel.
13. **Vselej bodite pozorni.** Vaše delo nadzorujte. Ravnajte razumno. Kompresorja ne uporabljajte, kadar niste osredotočeni.
14. **Vaš kompresor nadzorujte za poškodbe.** Pred nadaljnjo uporabo kompresorja skrbno preverite zaščitne naprave oz. lažje poškodovane dele in zagotovite njihovo neoporečno in ustrezno delovanje. Preglejte, ali je delovanje gibljivih delov v redu, ali se ne zatikajo in če so poškodovani. Za zagotavljanje zanesljivega delovanja naprave morajo biti vsi deli pravilno nameščeni. Poškodovane zaščitne naprave in deli morajo biti popravljene ali zamenjane na servisu, v kolikor v navodilih za uporabo ni navedeno drugače. Poškodovana stikala morajo biti zamenjana na servisu. Ne uporabljajte orodja, pri katerih se stikala ne da vklopiti in izklopiti.
15. **Pozor!** Za vašo lastno varnost uporabljajte le pribor in priključke, ki so navedeni v navodilih za uporabo ali s strani proizvajalca. Uporaba, ki ni navedena v navodilih za uporabo ali na seznamu priporočenega orodja oziroma pribora, lahko za vas pomeni osebno nevarnost poškodbe.
16. **Popravila naj izvaja le elektro-strokovnjak.** Popravila so lahko izvedena le s strani elektro-strokovnjakov, v nasprotnem to lahko pomeni nevarnost nesreče za uporabnika.
17. **Hrup.** Pri uporabi kompresorja nosite zaščito za sluh.
18. **Zamenjava priklopne napeljave.** Če je priklopna naprava poškodovana, mora biti v izogib nevarnosti zamenjana s strani proizvajalca ali strokovnjaka.

Posebni varnostni predpisi

- Za jamstvo ustreznega delovanja naprave v skladu s predpisi pri nenehnemu popolnemu polnjenju zraka zagotovite, da temperatura okolice v zaprtem delovnem okolju ni višja od +25 °C.
- Ko je kotel pod pritiskom, je prepovedano odvijanje spojev. Vedno se prepričajte, da je kotel izprazen.
- Odprtini oziroma zvarov nikoli ne pritrdite na kotel, sicer se bo kotel s stisnjenim zrakom deformiral.
- Pred izvajanjem opravil na kompresorju vedno najprej izklopite vtič iz vtičnice.
- Kompresorja ne škropite z vodo ali vnetljivimi tekočinami.
- V bližini kompresorja se ne smejo nahajati vnetljivi predmeti.
- Ko je kompresor zaustavljen, prestavite varovalo pritiska na mesto „0“ (OFF)
- Zračnega toka ne usmerjajte proti osebam ali živalim.
- Kadar je kotel pod pritiskom ne prenašajte kompresorja.
- Pozor: Določeni deli kompresorja, kot npr. glava in napeljava, lahko dosežejo visoke temperature. Teh delov se ne dotikajte, če ne želite tvegati možnosti opeklin.
- Za prevoz kompresorja napravo privzdignite ali uporabite posebna transportna držala.
- Otroke in živali zadržujte daleč od območja delovanja naprave.
- Pri uporabi kompresorja za premazna dela:
 - a) Ne delajte v zaprtih okolih ali v bližini odprtega ognja



- b) Prepričajte se, da je delovno okolje opremljeno z ustrezno ventilacijo.
- c) Nos in usta zaščitite z ustrezno masko.
- Če je napajalni kabel ali vtičnik poškodovan, ne uporabljajte kompresorja in poškodovan del zamenjajte v pooblaščenem servisnem centru za originalni del.
 - Če je kompresor postavljen na površini, ki je višja od tal, mora biti postavljen stabilno, tako da med delovanjem ne more pasti.
 - Skozi varovalno mrežo ne vtikajte nobenih objektov ali rok, sicer so mogoče poškodbe na kompresorju.
 - Kompresorja in opreme ne usmerjajte proti osebam, stvarjem ali živalim, sicer so mogoče težke poškodbe.
 - Ko kompresor ni v uporabi vtičnik vedno izvlecite iz vtičnice.
 - Prepričajte se, da je za zračni pritisk vedno uporabljena pnevmatska napeljava, ki je usklajena za uporabo z najvišjim pritiskom kompresorja.
 - Poškodovane napeljave ne poskušajte popraviti.

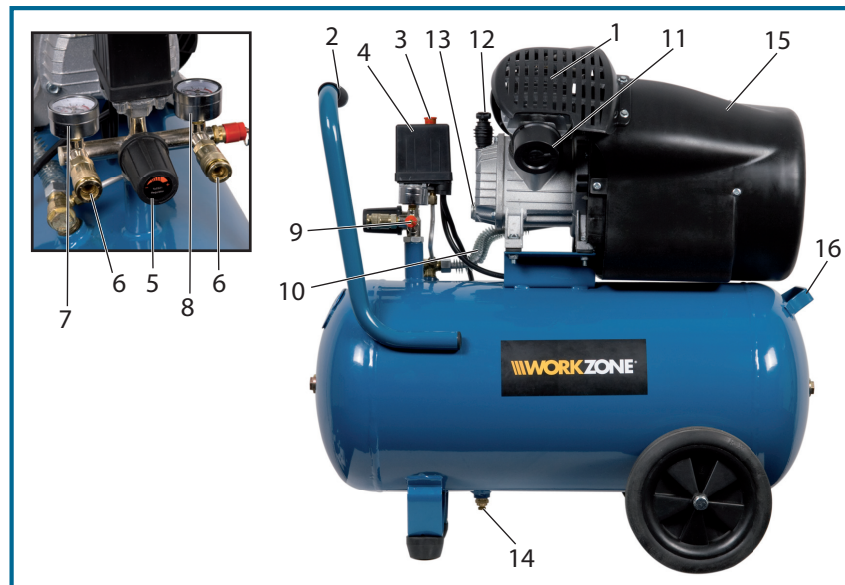
Priključek na omrežje

- Kompresor je opremljen z varnostnim vtičem za omrežno napeljavo. Lahko ga priklopite v vsako pravilno nameščeno električno vtičnico s karakteristikami 230 V~ 50 Hz, varovano s 16 A varovalko.
- Motor je opremljen s stikalom proti preobremenitvi (15). Pri preobremenitvi kompresorja ga stikalo proti preobremenitvi samodejno izklopi, da kompresor zavaruje pred pregretjem. V primeru, da se stikalo sproži, odklopite kompresor z vklopnim/izklopnim stikalom (3) in počakajte, dokler se kompresor ne ohladi. Sedaj pritisnite stikalo proti preobremenitvi (15) in ponovno vklopite kompresor.
- Dolgi kabli, kot tudi podaljški, kabelski bobni itd. povzročajo izpad napetosti in lahko preprečijo zagon motorja.
- Pri temperaturah, nižjih od +5° C, je zagon motorja otežen.



Montaža in seznam delov

3



sl. 1

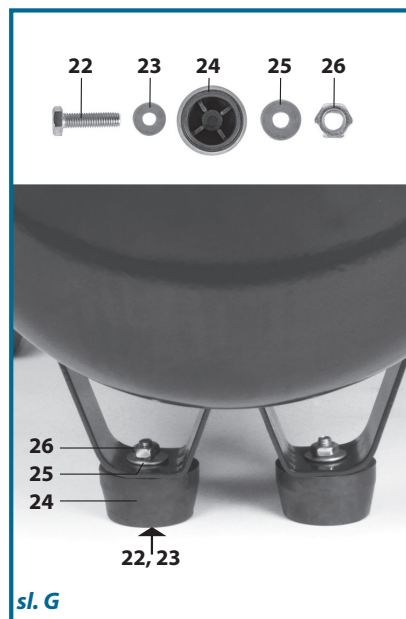
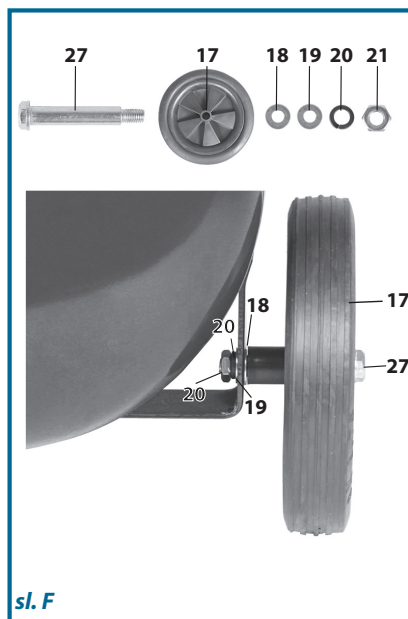
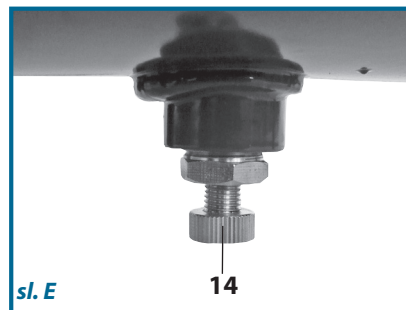
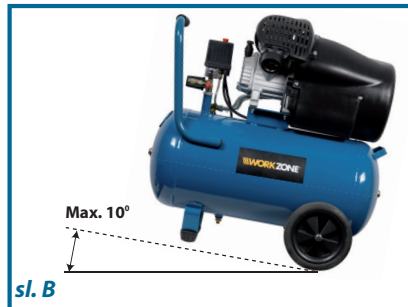
Informacije o produktu

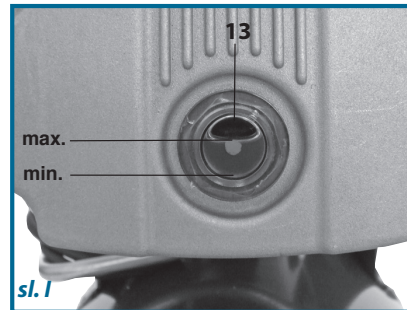
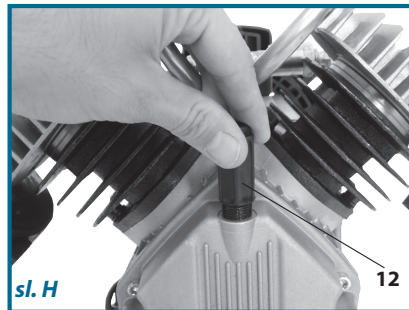
sl. 1

1. Pokrov
2. Držalo
3. Stikalo (Stikalo za zaustavitev v sili)
4. Tlačno stikalo
5. Regulator tlaka
6. Hitre spojke (izpust)
7. Manometer (regulator tlaka)
8. Manometer (kotel)
9. Varnostni ventil
10. Tlačna cev
11. Zračni filter
12. Pokrovček rezervoarja za olje
13. Oljna kad
14. Pipa za izpust
15. Stikalo proti preobremenitvi

Vsebina pakiranja

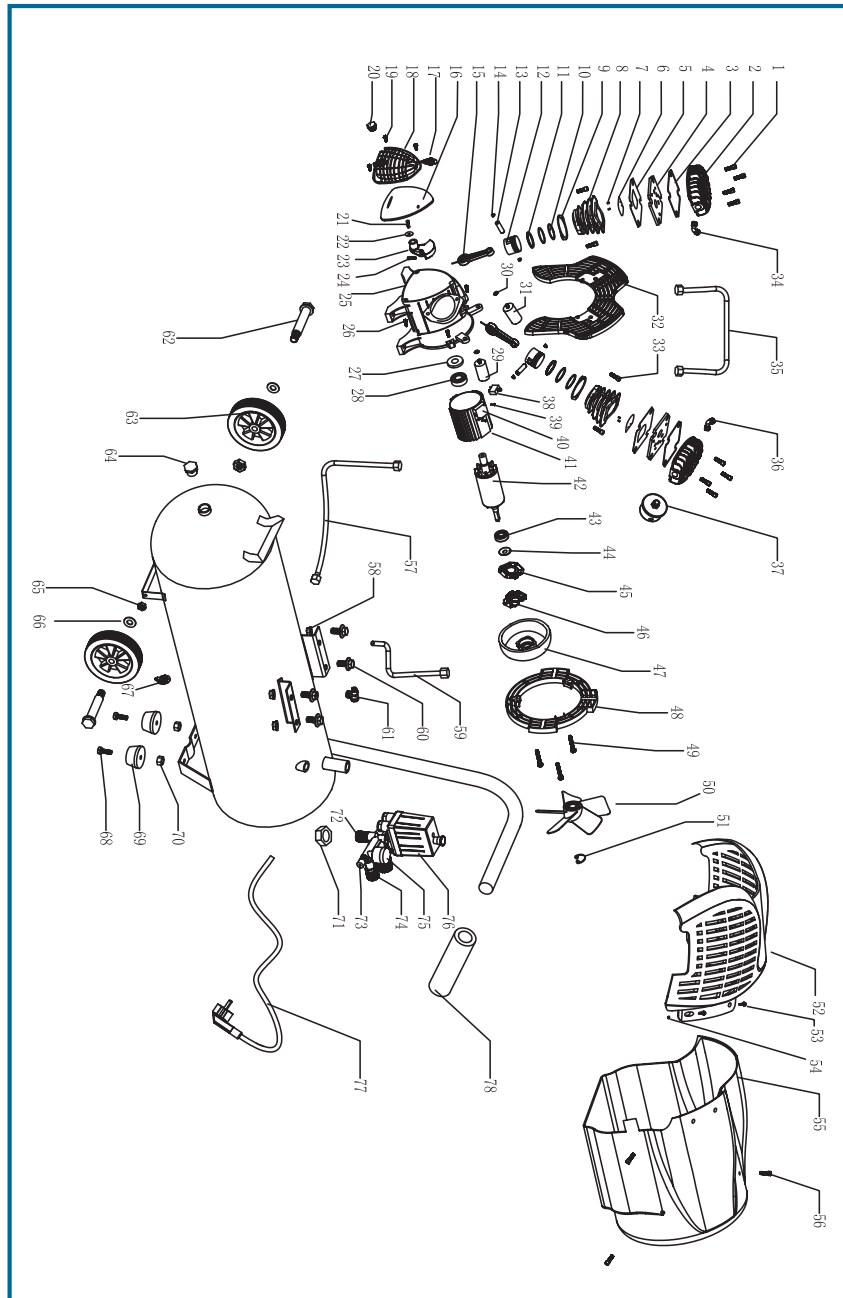
- 1 kompresor
- 2 kolesi z elementi za pritrdjevanje (2 zatiča za kolesi, 4 podložke, 2 vzmetna obročka, 2 matici)
- 2 gumijasta blažilnika z elementi za pritrdjevanje (2 vijaka, 4 podložke, 2 vzmetna obročka, 2 matici)
- 1 čep za olje
- 2 zračna filtra
- 1 originalna navodila za uporabo
- 1 garancijski list





Seznam nadomestnih delov

Št.	Opis	Položaj
401043001001	Pokrovček oljnega filtra	17
401043001002	Filter zraka	37
401043001003	Pipa za izpust	67
401043001004	Varnostni ventil	73
401043001005	Univerzalna hitra spojka	74
401043001006	Manometer	75
401043001007	Samodejno tlačno stikalo	76





Le za domačo uporabo.

Opomba: Informacije v teh navodilih služijo kot pomoč uporabniku pri uporabi in vzdrževanju kompresorja. Nekatere ilustracije v teh navodilih se lahko od vašega kompresorja razlikujejo v podrobnostih. Za montažo boste potrebovali natični ali zvezda ključ, dimenzije 14 in dimenzije 17.

Montaža

Po razpakiranju kompresorja in pregledu neoporečnosti in morebitnih poškodb pri transportu morajo biti izvedena naslednja opravila.

Če ni že opravljeno

Montaža koles

Priložena kolesa morajo biti nameščena v skladu s prikazom na sliki F.

Montaža nog za stojo

Priložene noge morajo biti nameščene v skladu s prikazom na sliki G.

Zamenjava zapornega čepa za olje

Z izvijačem odstranite transportni pokrov odprtine za vlivanje olja in vstavite priložen zaporni čep za olje v odprtino za vlivanje olja. (sl. H)

Montaža zračnega filtra

Z izvijačem ali podobnim orodjem odstranite transportni pokrov in trdno privijte zračni filter (11) na napravo.

Namestitev kompresorja.

Kompresor postavite na dovolj zračno, pred atmosferskimi vplivi zaščiteno mesto, in ravno ali največ 10° naklonjeno podlago (sl. B). Ne postavljajte ga v okolje, kjer obstaja možnost eksplozije. Pri nagnjeni, gladki podlagi se morate prepričati, da se kompresor med obratovanjem ne more premakniti z mesta. Če je kot podlaga uporabljena polica ali deska regala, mora biti ta površina po predpisih pritrjena, da ne more pasti. Za zagotavljanje zadostnega prezračevanja in učinkovitega hlajenja, mora razdalja med kompresorjem in stenami znašati vsaj 100 cm.

Prevoz kompresorja

Za prevoz kompresorja dvignite ročaj (2) in ga povlecite oziroma potisnite v zeleni položaj.



Pazite, da je kompresor transportiran po predpisih, se ga ne nosi nad glavo, in ne dviguje s pomočjo kavljev ali vrvi.

Točenje olja v kompresor

Če se to še ni zgodilo, odstranite zaporni čep za olje iz pokrova zaganjača. Blok motorja je napolnjen z oljem (300 ml). Stanje olja se lahko razbere na kontrolni odprtini pod ohišjem zaganjača. Ohišje mora biti napolnjeno z oljem do rdeče oznake (sl. I). Ko v kompresor natočite zadosti olja, trdno privijte oljni pokrovček.



Navodila



Zagon

- Preglejte, če se omrežna napetost ujema z električnimi podatki na napisni ploščici (sl. 10), najvišje dovoljeno odstopanje znaša 5 %.
- Stikalo za vklop/izklop (3) na zgornjem delu naprave prestavite v položaj „0“ (pritisnite navznoter) (Sl. C).
- Vtič priključite v vtičnico in stikalo za vklop/izklop (3) premaknite v položaj „I“ (stikalo izvlecite), da pustite kompresor vklopljen. Kompresor funkcionira popolnoma avtomatično; upravlja ga tlačno stikalo, ki kompresor zadržuje, ko tlak v kotlu doseže najvišjo vrednost, in ga ponovno aktivira, takoj ko se tlak spusti na najnižjo vrednost. Običajno znaša razlika v tlaku med najvišjo in najnižjo vrednostjo pribl. 2 bar/29 psi. Primer: Kompresor preneha z delovanjem, takoj ko doseže 8 bar (116 psi), (maks. delovni tlak) in se avtomatsko zažene znova, ko tlak v kotlu pade na 6 bar (87 psi).
- Po priključitvi kompresorja na električno omrežje kotel napolnite z zrakom pri najvišjem pritisku in preizkusite pravilno funkcioniranje naprave.



Sklop iz glave/cilindra/zračnega voda lahko doseže visoke temperature, zato pri delovanju v bližini omenjenih delov postopajte previdno in se v izogib opeklinam delov ne dotikajte.

Hitra spojka (Sl. A, 6): Ta spojka je namenjena za priključitev nadzorovanega izhodnega tlaka. Če želite priključiti zračno cev, pritisnite spojko navznoter. Če želite spojko odklopiti, povlecite rokavec spojke nazaj in spojko odklopite.

Manometer za merjenje tlaka v posodi (Sl. A, 8): S tem merilnim instrumentom merimo tlak zraka, ki je shranjen v posodi. Upravljaivec ga ne more nastaviti in ne kaže tlaka v napeljavi.

Manometer za merjenje delovnega tlaka (Sl. A, 7): Ta merilni instrument meri delovni tlak. Delovni tlak lahko nastavite s pomočjo redukcijskega ventila.

Varnostni ventil (Sl. A, 9): Ko tlačno stikalo ne izklopi motorja, če motor ne doseže predhodno nastavljenega tlaka, se stikalo samodejno odpre, da prepreči nadtlak. Če ga želite odpreti ročno, povlecite obroček ventila in tako sprostite tlak v posodi.

Regulacija delovnega tlaka

Sl. D

Najvišji delovni tlak ni vedno potreben za delovanje, večinoma imajo pnevmatična orodja potrebo po nižjem tlaku. Pri kompresorjih, opremljenih s pripravo za reduciranje tlaka, mora biti delovni tlak ustrezno naravnan. Delovni tlak se lahko naravna s pomočjo vrtljivega gumba



na reducirnem ventilu.

- Vrtenje v smeri urinega kazalca bo povišalo tlak.
- Vrtenje v nasprotni smeri urinega kazalca bo tlak zmanjšalo.

Vzdrževanje



Prepričajte se, da je med vzdrževalnimi deli na motorju električni vtič izklopljen.

Te naprave so bile zgrajene za dolgoročno uporabo z minimalnim vzdrževanjem. Njeno dolgotrajno zadovoljivo delovanje je odvisno od pravilnega vzdrževanja naprave in rednega čiščenja. Pred izvajanjem opravil na kompresorju mora biti zagotovljeno naslednje:

- Splošno glavno stikalo mora biti v položaju „0“.
- Tlačno stikalo in stikalo na centralni enoti mora biti izklopljeno, položaj „0“.
- Zračni kotel ne sme biti pod pritiskom. Previdno odprite pipo pod kotlom (Sl. E).

Čiščenje



Opozorilo! Pri čiščenju ne uporabljajte vode ali visokotlačnih čistilnih naprav. Nevarnost električne napetosti!

Redno čistite ohišje naprave z mehko krpo, predvsem po vsaki uporabi. Prezračevalne reže ohranjajte brez prahu in nesnage. Če se umazanije tako ne da odstraniti, uporabite mehko krpo, navlaženo z milnico. Nikoli ne uporabljajte topil, kot npr. bencin, alkohol, amonijak itd. Ta topila lahko poškodujejo dele iz umetnih snovi.

Čiščenje/menjava filtra zraka

Priporočeno je, da se sesalni filter odstrani vsakih 50 ur delovanja, in očisti elemente filtra z izpihavanjem zraka. Če se kompresor uporablja v čistem okolju, so lahko elementi filtra menjani najmanj enkrat na leto, pri umazanem delovnem okolju je potrebno pogosteje menjati filter.

Izpust kondenza

Kompresor tvori kondenzacijsko vodo, ki se zbira v kotlu. Kondenzacijska voda mora biti iz kotla skozi odtočno pipo pod kotlom (sl. E) izpuščena vsaj enkrat tedensko.

Pozor: Če se stisnjeni zrak nahaja v notranjosti, je lahko voda z veliko silo izstreljena.

Priporočeni tlak: največ 1–2 bara.



Kondenzat naoljenega kompresorja vsebuje olje, zato ga ne smete izpustiti v kanalizacijo ali okolje.

Menjava/dodajanje olja

Kompresor je dobavljen s sintetičnim oljem SAE 10W40. Olje črpalnih sistemov mora biti znotraj obdobja prvih 100 delovnih ur popolnoma zamenjano.

- Pod motor namestite široko in plitvo posodo, nato pa z natičnim ali zvezda ključem, dimenzije 24, odvijte čep za izpust olja (kontrolno steklo) na bloku motorja.
- Olje dodajte skozi najvišjo odprtino na pokrovu ohišja zaganjača. Stanje olja črpalnih sistemov preverjajte vsak teden in po potrebi dolijte olje.

Za obratovanje pri temperaturi okolice od -5 °C do $+35\text{ °C}$ uporabite sintetično olje SAE 10W40. Sintetično olje ima to prednost, da se njegove lastnosti ne spreminjajo ne poleti ne pozimi.



Rabljeno olje ne sme biti izpuščeno v kanalizacijo ali v okolje. Odpadnega olja ne smete zavreči v naravo, temveč morate poskrbeti za njegovo pravilno in zakonsko predpisano ekološko odstranitev.

Za menjavo olja sledite podatkom iz sledeče tabele.

Tip olja

Večnamenska olja SAE 10W40/15W40

ure obratovanja

100 ali 6 mesecev

Napaka

Če se npr. pri obrabi dela pojavi napaka, se prosimo povežite s servisnimi naslovi, ki so navedeni na garancijski kartici. V zadnjem delu teh navodil se nahaja izčrpen pregled delov, katere se da naročiti.

Okolje

Za preprečevanje škode pri transportu je motor dostavljen v trdni embalaži. Embalaža sestoji v veliki meri iz uporabljivih materialov. Uporabite torej tudi možnost recikliranja embalaže.



Skladno z zakonskimi predpisi, naprave ni dovoljeno odstranjovati skupaj z drugimi gospodinjskimi odpadki. Poškodovano in/ali neuporabno električno in elektronsko opremo morate dostaviti na zakonsko predpisana mesta za ločeno zbiranje odpadkov. Staro olje obvezno dostavite na mesto za zbiranje odpadnih olj. Za podrobnejše informacije se posvetujte v lokalnem podjetju za odstranjevanje odpadkov ali pri lokalnih oblasteh.

Garancija

Garancijske pogoje najdete na nepakirani priloženi garancijski kartici.



Pogosta vprašanja

5

Izguba zraka

- Slabo zaprt spoj je lahko povzročitelj izgube zraka.
- Vse spoje preverite z vodo in milom.

Kompresor se ne zažene

Če kompresorja ni mogoče enostavno zagnati, preverite sledeče:

- Je omrežna napetost, ki je navedena na napisni ploščici ustrezna?
- So uporabljeni podaljševalni kabli z napačnim prerezom ali nepravilno dolžino?
- Je delovno okolje prehladno (pod 0 °C)?
- Je olje v ohišju zaganjača, tako da je mazanje zagotovljeno (Sl. I)?
- Je preskrba z elektriko delujoča (Vtič pravilno priklopljen, termomagnetično, varovalke niso defektne)?

Kompresor se ne ustavi

Če se kompresor pri najvišji vrednosti tlaka ne ustavi, se aktivira varnostni ventil kotla. S pooblaščenim servisnim centrom v vaši bližini se dogovorite za popravilo naprave.



Nadaljnje uporabne informacije

6

Tehnični podatki

Napetost	230 V~
Frekvenca	50 Hz
Zmogljivost	2,2 kW
Število vrtljajev v prostem teku	2850/min
IP razred	IP 20
Vsebina kotla	50 l
Sesalna zmogljivost	412 l/min
Najvišji tlak	8.0 bar
Dovoljena raven hrupa L_{WA}	96 dB(A)
Dovoljena raven hrupa L_{PA}	74 dB(A)
Teža	45,0 kg

Podatki o emisijah hrupa so navedeni v skladu s standardom EN ISO 2151:2008.

Raven hrupa lahko narašča, odvisno od okolja, v katerem je kompresor postavljen, od 1 do 10 dB(A).

- Proizvod izpolnjuje zahteve norme EN 61000-3-11 in podleže posebnim pogojem za priključek. To pomeni, da ni dopustna uporaba poljubnih prosto izbirnih priključnih točk.
- Naprava lahko privede ob neugodnih pogojih električnega omrežja do občasnih napetostnih nihanj.
- Proizvod je predvideni izključno za uporabo na priključnih točkah, katere
 - a) ne prekoračujejo najvišjo dopustno omrežno impedanco $Z_{sys} = 0,205 \Omega$, ali
 - b) imajo trajno tokovno obremenljivost omrežja najmanj 100 A po fazi.
- Kot uporabnik morate zagotoviti, po potrebi s posvetovanjem z Vašim podjetjem za oskrbo z električno energijo, da Vaša priključna točka, na katero želite priključiti proizvod in ga uporabljati, izpolnjuje obe od zgoraj pod a) in b) navedeni zahtevi.



CE Konformitätserklärung

CE Megfelelőségi nyilatkozat • CE izjava o skladnosti



Einhell Germany AG · Wiesenweg 22 · D-94405 Landau/Isar



Konformitätserklärung

- | | |
|--|---|
| <p>Ⓔ erklärt folgende Konformität gemäß EU-Richtlinie und Normen für Artikel</p> <p>Ⓕ explains the following conformity according to EU directives and norms for the following product</p> <p>Ⓖ déclare la conformité suivante selon la directive CE et les normes concernant l'article</p> <p>Ⓘ dichiara la seguente conformità secondo la direttiva UE e le norme per l'articolo</p> <p>Ⓝ verklaart de volgende overeenstemming conform EU richtlijn en normen voor het product</p> <p>Ⓙ declara la siguiente conformidad a tenor de la directiva y normas de la UE para el artículo</p> <p>Ⓙ declara a seguinte conformidade, de acordo com a directiva CE e normas para o artigo</p> <p>Ⓢ attesterer følgende overensstemmelse i medfør af EU-direktiv samt standarder for artikel</p> <p>Ⓙ förklarar följande överensstämmelse enl. EU-direktiv och standarder för artikeln</p> <p>Ⓝ vakuuttaa, että tuote täyttää EU-direktiivin ja standardien vaatimukset</p> <p>Ⓝ төэндab тоотe vastavust EL direktiivile ja standarditele</p> <p>Ⓙ vydává následující prohlášení o shodě podle směrnice EU a norem pro výrobek</p> <p>Ⓝ potvrjuje sledečo skladnost s smernico EU in standardi za izdelke</p> <p>Ⓝ vydáva nasledujúce prehlásenie o zhode podľa smernice EU a noriem pre výrobok</p> <p>Ⓙ a cikkekhez az EU-irányvonal és Normák szerint a következő konformitást jelenti ki</p> | <p>Ⓔ deklaruje zgodnošč wymienionego poniżej artykułu z następującymi normami na podstawie dyrektywy WE.</p> <p>Ⓕ декларира съответното съответствие съгласно Директива на ЕС и норми за артикул</p> <p>Ⓖ paskaidro šādu atbilstību ES direktīvai un standartiem</p> <p>Ⓘ apibūdzina šj atbilstīmu EU reikalavimams ir prekės normoms</p> <p>Ⓝ declară următoarea conformitate conform directivei UE și normelor pentru articolul</p> <p>Ⓝ δηλώνει την ακόλουθη συμμόρφωση σύμφωνα με την Οδηγία ΕΚ και τα πρότυπα για το προϊόν</p> <p>Ⓕ potvrđuje sljedeću usklađenost prema smjernicama EU i normama za artikl</p> <p>Ⓕ potvrđuje sljedeću usklađenost prema smernicama EU i normama za artikl</p> <p>Ⓕ potvrđuje sledeću usklađenost prema smernicama EZ i normama za artikl</p> <p>Ⓝ следующим удостоверяется, что следующие продукты соответствуют директивам и нормам ЕС</p> <p>Ⓝ проголошує про зазначену нижче відповідність виробу директивам та стандартам ЄС на вироб</p> <p>Ⓕ ja izjavuva slednata soobraznost согласно EU-direktivata i normite za artikli</p> <p>Ⓕ Ürünü ile ilgili AB direktifleri ve normları gereğince aşağıda açıklanan uygunluğu belirtir</p> <p>Ⓙ erklærer følgende samsvar i henhold til EU-direktivet og standarder for artikkel</p> <p>Ⓕ Lýsir uppfyllingu EU-reglna og annarra staðla vöru</p> |
|--|---|

Kompressor WAC-3050 (Workzone)

- | | |
|---|--|
| <input type="checkbox"/> 87/404/EC_2009/105/EC | <input checked="" type="checkbox"/> 2006/42/EC |
| <input type="checkbox"/> 2005/32/EC_2009/125/EC | <input type="checkbox"/> Annex IV
Notified Body:
Reg. No.: |
| <input type="checkbox"/> 2006/95/EC | |
| <input type="checkbox"/> 2006/28/EC | |
| <input checked="" type="checkbox"/> 2004/108/EC | <input checked="" type="checkbox"/> 2000/14/EC_2005/88/EC |
| <input type="checkbox"/> 2004/22/EC | <input type="checkbox"/> Annex V |
| <input type="checkbox"/> 1999/5/EC | <input checked="" type="checkbox"/> Annex VI
Noise: measured L _{WA} = 96 dB (A); guaranteed L _{WA} = 96 dB (A)
P = 2,2 kW; L/O = cm
Notified Body: 0499, SNCH s.a.r.l., BP23, L-5201 Sandweiler |
| <input type="checkbox"/> 97/23/EC | |
| <input type="checkbox"/> 90/396/EC_2009/142/EC | |
| <input type="checkbox"/> 89/686/EC_96/58/EC | <input type="checkbox"/> 2004/26/EC
Emission No.: |
| <input checked="" type="checkbox"/> 2011/65/EC | |

Standard references: EN 1012-1; EN 60204-1; EN 55014-1; EN 55014-2;
EN 61000-3-2; EN 61000-3-11

Landau/Isar, den 25.06.2012

Weichselgartner/General Manager

Yu Feng Quing/Product-Management

First CE: 12
Art.-No.: 40.104.301 I.-No.: 11012
Subject to change without notice

Archive-File/Record: NAPR006600
Documents registrar: Siegfried Roider
Wiesenweg 22, D-94405 Landau/Isar



Garantiekarte

8

Die Garanzzeit beträgt 3 Jahre und beginnt am Tag des Kaufs bzw. am Tag der Übergabe der Ware. Für die Geltendmachung von Garantieansprüchen sind die Vorlage des Kassabons sowie die Ausfüllung der Garantiekarte dringend erforderlich. Bitte bewahren Sie den Kassabon und die Garantiekarte daher auf!

Der Hersteller garantiert die kostenfreie Behebung von Mängeln, die auf Material- oder Fabrikationsfehler zurückzuführen sind, nach Wahl des Herstellers durch Reparatur, Umtausch oder Geldrückgabe. Die Garantie erstreckt sich nicht auf Schäden, die durch einen Unfall, durch ein unvorhergesehenes Ereignis (z. B. Blitz, Wasser, Feuer etc.), unsachgemäße Benützung oder Transport, Missachtung der Sicherheits- und Wartungsvorschriften oder durch sonstige unsachgemäße Bearbeitung oder Veränderung verursacht wurden.

Die Garanzzeit für Verschleiß- und Verbrauchsteile bei normalem und ordnungsgemäßen Gebrauch (z.B.: Leuchtmittel, Akkus, Reifen etc.) beträgt 6 Monate. Spuren des täglichen Gebrauches (Kratzer, Dellen etc.) stellen keinen Garantiefall dar.

Die gesetzliche Gewährleistungspflicht des Übergebers wird durch diese Garantie nicht eingeschränkt. Die Garanzzeit kann nur verlängert werden, wenn dies eine gesetzliche Norm vorsieht. In den Ländern, in denen eine (zwingende) Garantie und/oder eine Ersatzteillagerhaltung und/oder eine Schadenersatzregelung gesetzlich vorgeschrieben sind, gelten die gesetzlich vorgeschriebenen Mindestbedingungen. Das Serviceunternehmen und der Verkäufer übernehmen bei Reparaturannahme keine Haftung für eventuell auf dem Produkt vom Übergeber gespeicherte Daten oder Einstellungen.

Nach Ablauf der Garanzzeit haben Sie ebenfalls die Möglichkeit, das defekte Gerät zwecks Reparatur an die Servicestelle zu senden. Nach Ablauf der Garanzzeit anfallende Reparaturen sind kostenpflichtig. Sollten die Reparatur oder der Kostenvoranschlag für Sie nicht kostenfrei sein, werden Sie jedenfalls vorher verständigt.

Serviceadresse(n):	Hans Einhell Österreich GmbH, Brunner Straße 81 A, A-1230 Wien
Hotline:	+43/1/8691480 +43/664/8213779
Hersteller-/Importeurbezeichnung:	Einhell Germany AG, Wiesenweg 22, D-94405 Landau
E-Mail:	info@einhell.at
Produktbezeichnung:	Kompressor WAC-3050
Produkt-/Herstellerkennzeichnungsnummer:	40.104.31
Artikelnummer:	27915
Aktionszeitraum:	03/2013
Firma und Sitz des Verkäufers:	HOFER KG, Hofer-Straße 2, 4642 Sattledt

Fehlerbeschreibung:

Name des Käufers:

PLZ/Ort:

Straße:

Tel. Nr./E-Mail:

Unterschrift:



Jótállási Tájékoztató

8

Az importáló és forgalmazó cégneve és címe: Aldi Magyarország Élelmiszer Bt. Mészárosok útja 2, 2051 Biatorbágy	A gyártó cégneve, címe és email címe: Einhell Germany AG, Wiesenweg 22, D-94405 Landau
A szervíz neve, címe és telefonszáma: EINHELL Hungaria Ltd, KÖZPONTI SZERVIZ - VEVŐSZOLGÁLAT, 1107 BUDAPEST, MÁZSA TÉR 5-7. TEL: 06(1) 237 - 0494, FAX: 06(1) 237 - 0495, MOBIL: 06 (30) 747-1443. E-MAIL: RAKTAR@EINHELL.HU , NYITVA TARTÁS: H-CS: 8-17, P: 8-14	A termék megnevezése: Kompresszor
A termék típusa: WAC-3050, 40.104.31	Gyártási szám: 27915
A termék azonosításra alkalmas részeinek meghatározása:	Termékjelölés: 03/2013

A jótállási idő a Magyar Köztársaság területén történt vásárlás napjától számított 3 év.

A vásárlás tényének és a vásárlás időpontjának bizonyítására, kérjük őrizze meg a pénztári fizetésnél kapott jótállási jegyet.

A jótállási jegy szabálytalan kiállítása vagy a fogyasztó részére történő átadásának elmaradása nem érinti a jótállási kötelezettségvállalás érvényességét.

A jótállás a fogyasztó törvényből eredő szavatossági jogait és azok érvényesíthetőségét nem korlátozza. A szervíz és a forgalmazó a kijavítás során nem felel a terméken a fogyasztó ill. harmadik személy által esetlegesen tárolt adatokért vagy beállításokért.

A fenti szervíz címen a jótállási idő lejártát követően is lehetőséget biztosítunk a hibás termék kijavítására. A jótállási idő lejártát követő javítások költsége azonban a fogyasztót terheli, amelyről részére minden esetben kellő időben előzetes tájékoztatást nyújtunk.

A jótállási igény bejelentésének időpontja:	A javításra átvétel időpontja:
A hiba oka:	A javítás módja:
A fogyasztónak történő visszaadás időpontja:	A javítási idő következtében a jótállás új határideje:
A szervíz neve és címe:	Kelt, aláírás, bélyegző:

Vevő neve:

Irányítószám/Város:

Utca:

Tel.szám/e-mail cím:

Aláírás:



Ha a meghibásodás a rendeltetészerű használatot akadályozza, a terméket a vásárlást követő három munkanapon belül érvényesített csereigény esetén kicseréljük. Amennyiben a hibás terméket már nem tartjuk készleten, úgy a teljes vételárat visszatérítjük.

A forgalmazónak törekednie kell arra, hogy a kijavítást vagy kicserélést legfeljebb tizenöt napon belül elvégezze. A kijavítás során a termékbe csak új alkatrészek kerülhetnek beépítésre.

A jótállási igény bejelentése

A jótállási jogokat a termék tulajdonosaként a fogyasztó érvényesítheti. A jótállási igény érvényesítése céljából a fogyasztó üzleteinkkel vagy közvetlenül a jelen jótállási tájékoztatón feltüntetett szervizzel léphet kapcsolatba.

A fogyasztó a hiba felfedezése után a körülmények által lehetővé tett legrövidebb időn belül köteles kifogását a kötelezettel közölni. A hiba felfedezésétől számított két hónapon belül közölt kifogást kellő időben közölni kell tekinteni. A közlés késedelméből eredő kárért a fogyasztó felelős. Nem számít bele a jótállás elévülési idejébe a kijavítási időnek az a része, amely alatt a fogyasztó a terméket nem tudja rendeltetészerűen használni.

A jótállási igény érvényesíthetőségének határideje a terméknek vagy jelentősebb részének kicserélése (kijavítása) esetén a kicserélt (kijavított) termékre (termékrészre), valamint a kijavítás következményeként jelentkező hiba tekintetében újból kezdődik. A rögzített bekötésű, illetve a tíz kg-nál súlyosabb, vagy tömegközlekedési eszközön kézi csomagként nem szállítható terméket az üzemeltetés helyén kell megjavítani. Ha a javítás az üzemeltetés helyén nem végezhető el, a le- és felszerelésről, valamint az el- és visszaszállításról a forgalmazó gondoskodik.

A jótállási felelősség kizárása

A jótállási kötelezettség nem áll fenn, ha a forgalmazó vagy a kijelölt szerviz bizonyítja, hogy a hiba rendeltetésellenes használat, átalakítás, szakszerűtlen kezelés, helytelen tárolás, elemi kár vagy egyéb, a vásárlást követően keletkezett okból következett be. A rendeltetésellenes használat elkerülése céljából a termékhez magyar nyelvű vásárlói tájékoztatót mellékelünk és kérjük, hogy az abban foglaltakat saját érdekében tartsa be, mert a leírtaktól eltérő használat ill. helytelen kezelés miatt bekövetkezett hiba esetén a termékért jótállást nem tudunk vállalni.

A fogyasztót a jótállás alapján megillető jogok

(1) Hibás teljesítés esetén a fogyasztó

a) elsősorban - választása szerint - kijavítást vagy kicserélést követelhet, kivéve, ha a választott jótállási igény teljesítése lehetetlen, vagy ha az a kötelezettnek a másik jótállási igény teljesítésével összehasonlítva aránytalan többletköltséget eredményezne, figyelembe véve a szolgáltatott termék hibátlan állapotban képviselt értékét, a szerződésösszegés súlyát, és a jótállási jog teljesítésével a fogyasztónak okozott kényelmetlenséget;

b) ha a fogyasztónak sem kijavításra, sem kicserélésre nincs joga, vagy ha a kötelezett a kijavítást, illetve a kicserélést nem vállalta, vagy e kötelezettségének a (2) bekezdésben írt feltételekkel nem tud eleget tenni - választása szerint - megfelelő árleszállítást igényelhet, vagy elállhat a szerződéstől. Jelentéktelen hiba miatt elállásnak nincs helye.

(2) A kijavítást vagy kicserélést - a termék tulajdonságaira és a fogyasztó által elvárható rendeltetésére figyelemmel - megfelelő határidőn belül, a fogyasztónak okozott jelentős kényelmetlenség nélkül kell elvégezni.

(3) Ha a kötelezett a termék kijavítását megfelelő határidőre nem vállalja, vagy nem végzi el, a fogyasztó a hibát a kötelezett költségére maga kijavíthatja vagy mással kijavíttathatja.

Eljárás vita esetén

A jótállásra kötelezett a jótállás időtartama alatt a felelősség alól csak akkor mentesül, ha bizonyítja, hogy a hiba oka a teljesítés után keletkezett. A kötelezett a fogyasztó kifogásáról jegyzőkönyvet köteles felvenni, ennek másolatát a fogyasztónak át kell adni. Ha a kifogás rendezésének módja a fogyasztó igényétől eltér, ennek indokolását a jegyzőkönyvben meg kell adni. Ha a kötelezett a fogyasztó igényének teljesíthetőségéről annak bejelentésekor nem tud nyilatkozni, álláspontjáról legalább három munkanapon belül köteles értesíteni a fogyasztót. További vita esetén a fogyasztó a helyi Békéltető Testülethez, valamint a hatáskörrel és illetékességgel rendelkező bírósághoz fordulhat.



Garancijski List

8

Garancijska doba traja 3 leta in začne teči z dnem nakupa oziroma na dan predaje blaga ter velja le za izdelke, ki so bili kupljeni na območju Republike Slovenije. Pri uveljavljanju garancije je potrebno predložiti račun in izpolnjen garancijski list. Zato vas prosimo, da račun in garancijski list shranite!

Proizvajalec jamči brezplačno odpravo pomanjkljivosti, ki so posledica napak materiala ali proizvodnje, s pomočjo popravila ali menjave. V primeru, da popravilo ali zamenjava izdelka nista mogoča, proizvajalec kupcu vrne kupnino. Garancija ne velja za škodo, nastalo zaradi nesreč, nepredvidenih dogodkov (na primer strele, vode, ognja itd.), nepravilne uporabe ali nepravilnega transporta, neupoštevanja varnostnih in vzdrževalnih predpisov ali zaradi nestrokovnega posega v izdelek.

Sledi vsakodnevne rabe izdelka (praske, odrgnine itd.) niso predmet garancije. Garancija ne izključuje pravic potrošnika, ki izhajajo iz odgovornosti prodajalca za napake na izdelku.

Ob prevzemu izdelka, katerega je potrebno popraviti, servisno podjetje in prodajalec ne prevzema odgovornosti za shranjene podatke oz. nastavitve. Popravila, ki se opravijo po izteku garancijske dobe, so ob predhodnem obvestilu plačljive.

Proizvajalec jamči za kakovost oziroma brezhibno delovanje izdelka v garancijskem roku, ki začne teči z izročitvijo blaga. Če popravila ni mogoče izvesti v 45 dnevem roku, bo izdelek popravljen, zamenjan ali pa bo ob soglasju kupca, povrnjena kupnina. Garancijska doba se podaljša za čas popravila. Proizvajalec je po poteku garancijske dobe dolžan zagotavljati servisiranje in nadomestne dele za obdobje 3 leta po preteku garancijske dobe. Če se servis za izdelek nahaja v tujini, se lahko kupec oglasi v najbližji Hofer prodajalni, od koder bo izdelek posredovan na ustrezen servis.

Naslov(i) servisa:	Hans Einhell Österreich GmbH, Brunner Straße 81 A, A-1230 Wien
Pomoč po telefonu:	00386 15838304 / 00386 41600170
Oznaka proizvajalca/uvoznika:	Einhell Germany AG, Wiesenweg 22, D-94405 Landau
E-pošta:	/
Oznaka izdelka:	Kompresor 50L WAC-3050
Številka izdelka/proizvajalca:	40.104.31
Številka izdelka:	27915
Obdobje akcije:	03/2013
Podjetje in sedež prodajalca:	Hofer trgovina d.o.o., Kranjska cesta 1, 1225 Lukovica

Opis napake:

.....

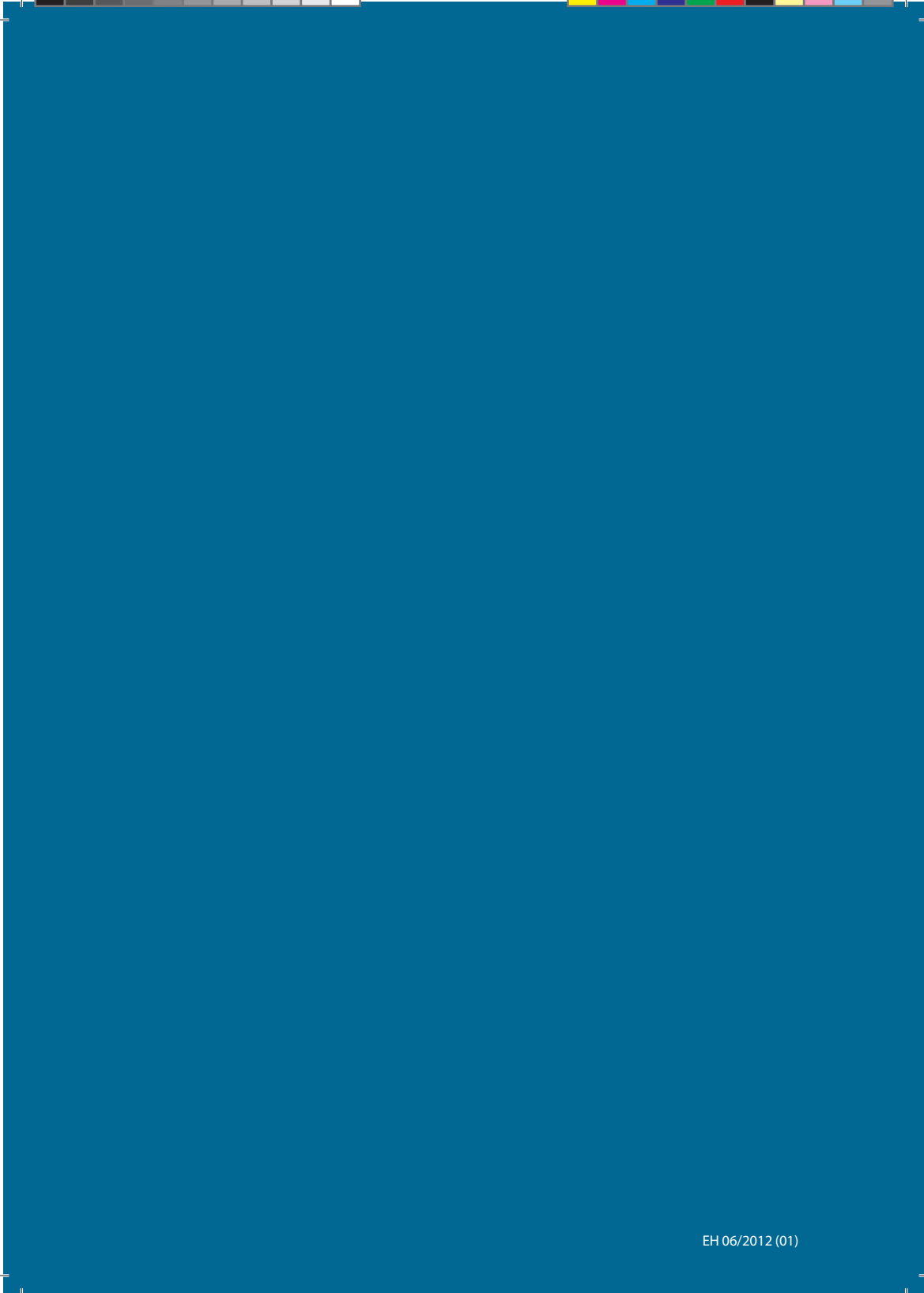
Ime kupca:

Poštna številka in kraj:

Ulica:

Tel./e-pošta:

Podpis:



EH 06/2012 (01)