



Einhell

BLUE

BT-LS 610 Holzspalter

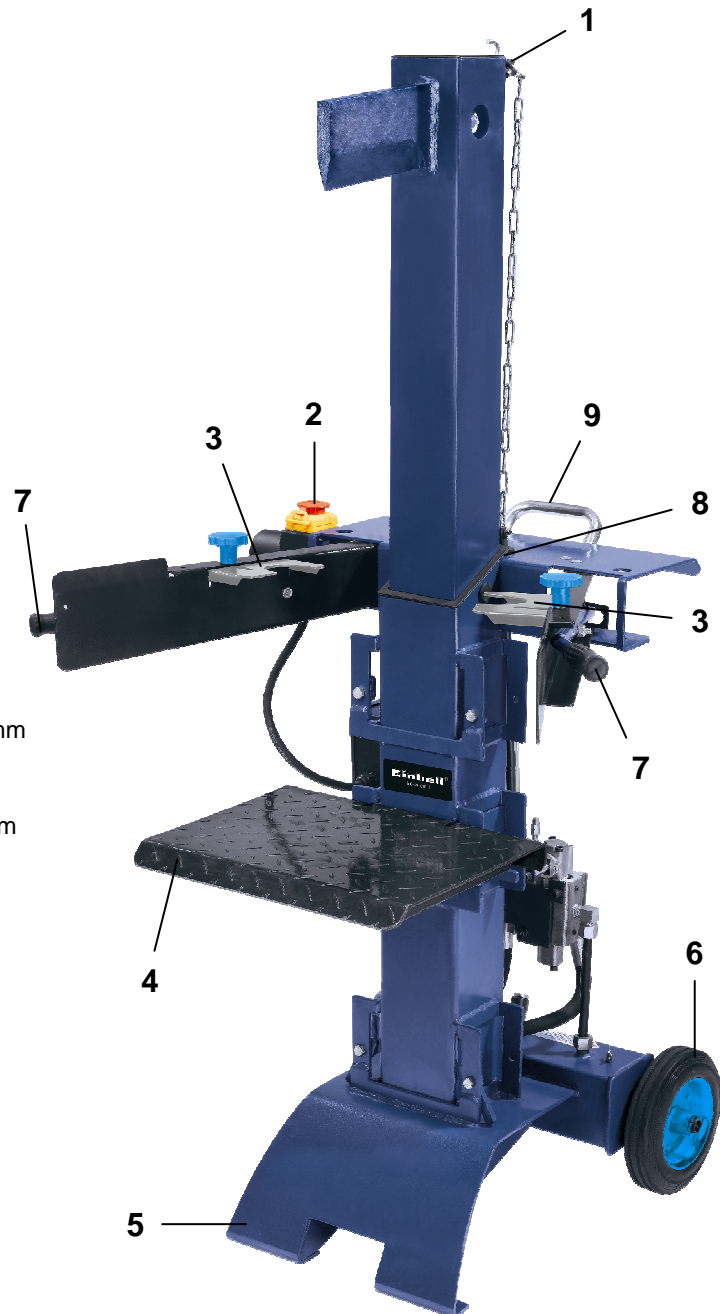
Art.-Nr. 34.320.41

Ausstattung

- Einstellbare Spaltkeilhöhe (1)
- Ein-/Ausschalter mit Nullspannungsauslöser (2) und Not-Aus-Funktion
- Verstellbare Stammhaltebleche (3)
- 3-fach höhenverstellbarer Arbeitstisch aus Riffelstahlblech (4)
- Stabiler Standfuß (5)
- Stabile Transporträder (6)
- Zweihandsicherheitsschaltung (7)
- 2-fach Spaltgutklemmung
- Kunststoffgleitführungen zwischen Spaltsäule und Führungsrohr (8)
- Transportgriff (9)

Technische Daten

- | | |
|---------------------------|--|
| ■ Netzanschluss: | 230 V ~ 50 Hz |
| ■ Aufnahmeleistung: | 2.200 Watt |
| ■ Spaltdruck max.: | 6 t |
| ■ Spalthub: | 480 mm |
| ■ Füllmenge Öltank: | 2,4 l |
| ■ Stammaufnahmekapazität: | Ø 50 - 320 mm /
L max. 100 - 1.040 mm |
| ■ Gewicht netto: | 99,0 kg |
| ■ Gewicht brutto: | 104,0 kg |
| ■ Verpackungsmaße: | 1.040 x 580 x 540 mm |
| ■ EAN-Code: | 4006825 547160 |
| ■ VE: | 1 Stück |



Als Sonderzubehör erhältlich:

- | | |
|-----------------------|---|
| Kreuzspaltkeil | Art.-Nr.: 34.320.87
EAN-Code: 4006825 537925 |
| Breitspaltkeil | Art.-Nr.: 34.320.85
EAN-Code: 4006825 537918 |