

- Ⓓ **Bedienungsanleitung
Stromerzeuger**
- ⒼⒷ **Operating Instructions
Generator**
- Ⓕ **Mode d'emploi
Générateur de courant**
- Ⓔ **Manual de instrucciones
Generador eléctrico**
- Ⓘ **Istruzioni per l'uso
Gruppo elettrogeno**
- ⒹⓀ **Betjeningsvejledning
Generator**
- Ⓐ **Bruksanvisning
Strömgenerator**
- ⒻⒾ **Käyttöohje
Sähkögeneraattori**
- ⒻⓇ **Upute za uporabu
Generator struje**
- ⒸⓏ **Návod k použití
Generátor**
- ⒶⒾ **Navodila za uporabo
Generator električnega toka**
- ⒹⓇ **Kullanma talimatı
Jeneratör**

HERKULES

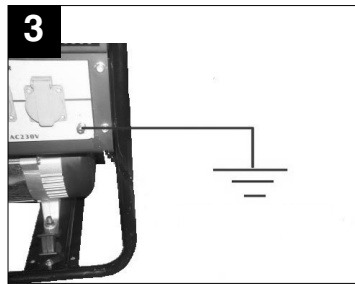
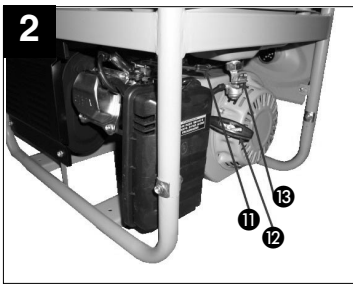
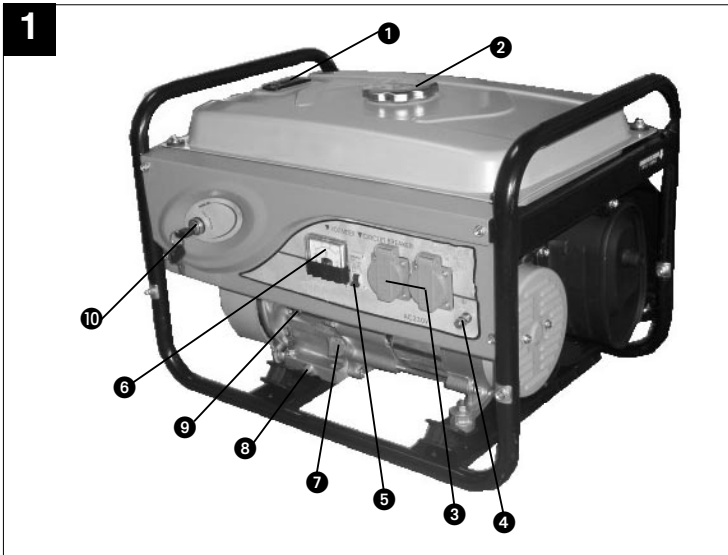
7



Art.-Nr.: 41.523.13

I.-Nr.: 01026

HS 2 m F



1. Gerätebeschreibung

- 1 Tankanzeige
- 2 Tankdeckel
- 3 2x230 V ~ Steckdose
- 4 Erdungsanschluss
- 5 Sicherheitsauslöser
- 6 Voltmeter
- 7 Öleinfüllschraube
- 8 Ölablassschraube
- 9 Ölmanagementsicherung
- 10 Zündschlüsselschalter
- 11 Chokehebel
- 12 Reversierstarteinrichtung
- 13 Benzinhahn

2. Lieferumfang

Stromerzeuger

3. Bestimmungsgemäße Verwendung

Stromerzeuger dienen den vielfältigsten Einsatzzwecken. Sie treiben Elektrowerkzeuge an oder sorgen für Beleuchtung.

4. Wichtige Hinweise

Bitte lesen Sie die Gebrauchsanweisung sorgfältig durch und beachten Sie deren Hinweise. Machen Sie sich anhand dieser Gebrauchsanweisung mit dem Gerät, dem richtigen Gebrauch sowie den Sicherheitshinweisen vertraut.

5. Allgemeine Sicherheitshinweise:

- Es dürfen keine Veränderungen am Stromerzeuger vorgenommen werden.
- Es dürfen für Wartung und Zubehör nur Originalteile verwendet werden.
- Achtung: Vergiftungsgefahr, Abgase dürfen nicht eingeatmet werden.
- Kinder sind vom Stromerzeuger fernzuhalten
- Achtung: Verbrennungsgefahr, Abgasanlage und Antriebsaggregat nicht berühren
- Den Stromerzeuger niemals in unbelüfteten Räumen betreiben. Beim Betrieb in gut gelüfteten Räumen müssen die Abgase über einen Abgasschlauch direkt ins Freie geleitet werden. Achtung: Auch beim Betrieb eines Abgasschlauches können giftige Abgase entweichen. Wegen der Brandgefahr, darf der Abgasschlauch niemals auf brennbare Stoffe gerichtet werden.
- Explosionsgefahr: Den Stromerzeuger niemals in Räumen mit leicht entzündlichen Stoffen be-

treiben.

- Die voreingestellte Drehzahl des Herstellers darf nicht verändert werden. Stromerzeuger oder angeschlossene Geräte können beschädigt werden.
- Während des Transport ist der Stromerzeuger gegen Verrutschen und Kippen zu sichern.
- Den Generator mindestens 1m entfernt von Gebäuden oder angeschlossenen Geräten aufstellen.
- Dem Stromerzeuger einen sicheren, ebenen Platz geben. Drehen und Kippen oder Standortwechsel während des Betriebes ist verboten.
- Beim Transport und Auftanken den Motor stets abschalten.
- Darauf achten, dass beim Auftanken kein Kraftstoff auf den Motor oder Auspuff verschüttet wird.
- Stromerzeuger niemals bei Regen oder Schneefall betreiben.
- Den Stromerzeuger nie mit nassen Händen anfassen
- Schützen Sie sich vor elektrischen Gefahren. Verwenden Sie im Freien nur dafür zugelassene und entsprechend gekennzeichnete Verlängerungskabel (H07RN..).
- Bei Verwendung von Verlängerungsleitungen darf deren Gesamtlänge für 1,5 mm² 50 m, für 2,5 mm² 100 m nicht überschreiten.
- An den Motor- und Genereatoreinstellungen dürfen keine Veränderungen vorgenommen werden.
- Reparatur- und Einstellarbeiten dürfen nur durch autorisiertes Fachpersonal ausgeführt werden.
- Nicht in der Nähe von offenen Licht, Feuer oder Funkenflug betanken, bzw. den Tank entleeren. Nicht rauchen!
- Berühren Sie keine mechanisch bewegten oder heißen Teile. Entfernen Sie keine Schutzabdeckungen.
- Die Geräte dürfen keiner Feuchtigkeit oder Staub ausgesetzt werden. Zulässige Umgebungstemperatur -10 bis +40°, max. Seehöhe 1000 m, rel. Luftfeuchtigkeit: 90 % (nicht-kondensierend)

Achtung: Verwenden Sie ausschließlich bleifreies Normal-Benzin als Kraftstoff.

6. Elektrische Sicherheit:

- elektrische Zuleitungen und angeschlossene Geräte müssen in einem einwandfreien Zustand sein.
- Es dürfen nur Geräte angeschlossen werden, deren Spannungsangabe mit der Ausgangsspannung des Stromerzeugers übereinstimmt.
- Niemals den Stromerzeuger mit dem Stromnetz (Steckdose) verbinden.
- Nur schutzisolierte Geräte verwenden

D

- Die Leitungslängen zum Verbraucher sind möglichst kurz zu halten.
- Die Sicherungsautomaten sind auf den Generator abgestimmt und dürfen nicht durch handelsübliche ersetzt werden.

7. Umweltschutz

- verschmutztes Wartungsmaterial und Betriebsstoffe in einer dafür vorgesehenen Sammelstelle abgeben
- Verpackungsmaterial, Metall und Kunststoffe dem Recycling zuführen.

8. Vor Inbetriebnahme

Achtung! Bei Erstinbetriebnahme muss Motorenöl und Kraftstoff eingefüllt werden.

- Öl- und Kraftstoffstand prüfen, eventuell nachfüllen
- Für ausreichende Belüftung des Geräts sorgen
- Vergewissern Sie sich, dass das Zündkabel an der Zündkerze befestigt ist
- Die unmittelbare Umgebung des Stromerzeugers begutachten
- Eventuell angeschlossenes elektrisches Gerät vom Stromerzeuger trennen

9. Bedienung**9.1 Motor starten**

- Benzinhahn (13) öffnen; hierfür den Hahn nach unten drehen
- Ein-/Ausschalter (10) auf Stellung "1" bringen
- Chokehebel (11) auf Stellung IÖ1 bringen.
- Den Motor mit dem Reversierstarter (12) starten; hierfür am Griff kräftig anziehen, sollte der Motor nicht gestartet haben, nochmals am Griff anziehen
- Chokehebel (11) nach dem Starten des Motors wie der nach rechts schieben

9.2 Belasten des Stromerzeugers

- Das zu betreibende Gerät an die 230V- Steckdosen (3) anschließen.

Achtung! Die angegebene Belastungsgrenze von 2000 W bzw. 2800 W nur kurzfristig überschreiten.

- Der Stromerzeuger ist nur für Wechselspannungsgeräte geeignet
- Den Generator nicht an ein Haushaltsnetz anschließen, dadurch kann eine Beschädigung des

Generators oder anderer Elektrogeräte im Haus verursacht werden.

Hinweis: Elektrogeräte (Motorstichsägen, Bohrmaschinen usw.) haben einen höheren Stromverbrauch (Watt oder Ampere) als auf dem Herstellerschild angegeben ist, wenn sie unter erschwerten Bedingungen eingesetzt werden.

9.3 Motor abstellen

- Den Stromerzeuger kurz ohne Belastung laufen lassen, bevor sie ihn abstellen, damit das Aggregat "nachkühlen" kann
- Den Ein-/Ausschalter (10) auf Stellung "0" bringen
- Den Benzinhahn schließen.

Achtung! Der Stromerzeuger ist mit einem Überlastungsschutz ausgestattet.

Dieser schaltet die 230V- Steckdosen (3) ab. Durch Drücken des Überlastungsschutzes (5) können die Steckdosen (3) wieder in Betrieb genommen werden.

Achtung! Sollte dieser Fall auftreten so reduzieren Sie die elektrische Leistung, welche Sie dem Stromerzeuger entnehmen.

9.4 Erdung (Bild 3)

Um einen elektrischen Schlag durch Elektrogeräte zu verhindern, muß der Generator geerdet werden. Ein Stück Kabel zwischen den Erdungsanschluss (4) des Generators und einer externen Masse verbinden.

10. Wartung

- Staub und Verschmutzung sind regelmäßig von der Maschine zu entfernen. Die Reinigung ist am besten mit einer feinen Bürste oder einem Lappen durchzuführen
- Benutzen Sie zur Reinigung des Kunststoffes keine ätzenden Mittel
- Das Benzingemisch ist bei längerem Nichtgebrauch aus dem Stromerzeuger zu entfernen

Achtung: Stellen Sie das Gerät sofort ab und wenden Sie sich an Ihre Service Station:

- Bei ungewöhnlichen Schwingungen oder Geräuschen
- Wenn der Motor überlastet scheint oder Fehlzündungen hat
- Bei zu dunklen oder zu hellen Abgasen

11. TECHNISCHE DATEN

Generator:	Synchron
Schutzart:	IP 23
Dauerleistung S1:	2000 W
Maximalleistung S2 5 min.:	2200 W
Nennspannung:	2x230 V / 1 ~
Nennstrom:	8,7 A
Frequenz:	50 Hz
Bauart Antriebsmotor:	4 Takt luftgekühlt
Hubraum:	196 cm ³
max. Leistung:	4,77 KW / 6,5 PS
Kraftstoff:	normal Benzin Bleifrei
Tankinhalt:	15,0 l
Ölmenge:	0,6 l
Gewicht:	45 kg
Schalleistungspegel LWA:	93 dB(A)
Schalldruckpegel LWM:	91 dB(A)
Zündkerze:	NGK BPR5ES

- stabs einfüllen.
- Achtung: Ölmesstab nicht einschrauben sondern nur bis zum Gewinde einstecken.
 - Das Altöl muss ordentlich entsorgt werden.

13. Luftfilter reinigen

- Nehmen Sie den Deckel des Luftfilters ab.
- Sie können jetzt die Filterelemente entnehmen .
- Zum Reinigen der Elemente dürfen keine scharfen Reiniger oder Benzin verwendet werden.
- Die Elemente durch ausklopfen auf einer flachen Fläche reinigen.

12. Ölwechsel, Ölstand prüfen

Der Motorölwechsel sollte bei betriebswarmen Motor durchgeführt werden.

- Nur Motorenöl (15W40) verwenden
- Stromerzeugeraggregat auf geeigneter Unterlage leicht schräg gegen die Ölablassschraube abstellen.
- Öleinfüllschraube öffnen
- Ölablassschraube öffnen und warmes Motorenöl ablassen
- Nach Auslaufen des Altöls Ölablassschraube schließen und Stromerzeuger wieder eben aufstellen.
- Motoröl bis zur oberen Markierung des Ölmes-

14. Störungsbehebung

Störung	Ursache	Maßnahme
Motor kann nicht gestartet werden	Ölabschaltautomatik spricht an Zündkerze verrußt kein Kraftstoff	Ölstand prüfen, Mototöl auffüllen Zündkerze reinigen, Elektrodenabstand 0,6 mm Kraftstoff nachfüllen
Generator hat zu wenig oder keine Spannung	Regler oder Kondensator defekt Überstromschutzscharter ausgelöst Luftfilter verschmutzt	Fachhändler aufsuchen Schalter betätigen und Verbraucher verringern Filter reinigen oder ersetzen

GB**1. Layout**

- 1 Tank indicator
- 2 Tank cover
- 3 2x230 V ~ socket
- 4 Earth connection
- 5 Safety tripping element
- 6 Voltage meter
- 7 Oil filler plug
- 8 Oil drain plug
- 9 Oil shortage cut-out
- 10 Ignition key switch
- 11 Choke lever
- 12 Reversing starter
- 13 Petrol cock

2. Items supplied

Generator

3. Proper use

Generators are used for a wide range of purposes. They can power electric tools or lights.

4. Important information

Please read the directions for use carefully and observe the information provided. It is important to consult these instructions in order to acquaint yourself with the machine, its proper use and safety precautions.

5. General safety instructions:

- No changes may be made to the generator.
- Only original parts may be used for maintenance and accessories.
- Important: Danger of poisoning, do not inhale emissions.
- Children are to be kept away from the generator.
- Important: Risk of burns. Do not touch the exhaust system or drive unit.
- Never operate the generator in non-ventilated rooms. When operating the generator in rooms with good ventilation, the exhaust gases must be channeled directly outdoors through an exhaust hose. **Important:** Toxic exhaust gases can escape despite the exhaust hose. Due to the fire hazard, never direct the exhaust hose towards inflammable materials.
- Risk of explosion: Never operate the generator in rooms with combustible materials.
- The speed preset by the manufacturer is not allowed to be changed. The generator or

- connected equipment may be damaged.
- Secure the generator against shifting and toppling during transport.
- Place the generator at least 1m away from buildings and the equipment connected to it.
- Place the generator in a secure, level position. Do not turn, tip or change the generator's position while it is working.
- Always switch off the engine when transporting and refueling the generator.
- Make sure that when you refuel the generator no fuel is spilt on the engine or exhaust pipe.
- Never operate the generator in rain or snow.
- Never touch the generator with wet hands.
- Guard against electric danger. When working outdoors, use only extension cables that are approved for outdoor use and which are marked accordingly (H07RN..).
- The overall length of the extension cables used may not exceed 50 m for 1.5 mm² and 100 m for 2.5 mm².
- No changes may be made to the settings of the motor or generator.
- Repairs and adjustment work may only be carried out by authorized trained personnel.
- Do not refuel or empty the tank near open lights, fire or sparks. Do not smoke!
- Do not touch any mechanically driven or hot parts. Do not remove the safety guards.
- Do not expose the tools to damp or dust. Permissible ambient temperature – 10 to + 40 °C, max. altitude above sea level 1000 m, relative humidity: 90 % (non-condensing)

Important: Use only normal, unleaded petrol as fuel.

6. Electrical safety:

- Electric supply cables and connected equipment must be in perfect condition.
- The generator is to be operated only with equipment whose voltage specifications conform with the generator's output voltage.
- Never connect the generator to the power supply (socket-outlet).
- Use only totally insulated equipment.
- Keep the cable length to the consumer as short as possible.
- The miniature circuit-breakers are specially adapted to the generator and must not be replaced by standard versions.



7. Environmental protection

- Dispose of soiled maintenance material and operating materials at the appropriate collection point.
- Recycle packaging material, metal and plastics.

8. Before putting the machine into operation

Important! Fill in engine oil and fuel before starting up the generator for the first time.

- Check the fuel level and top it up if necessary
- Make sure that the generator has sufficient ventilation
- Make sure that the ignition cable is secured to the spark plug
- Inspect the immediate vicinity of the generator
- Disconnect any electrical equipment which may already be connected to the generator

9. Operation

9.1 Starting the engine

- Open the petrol cock (13) by turning it down
- Set the ON/Off switch (10) to position "I".
- Move the choke lever (11) to position IØI.
- Start the engine with the reversing starter (12) by pulling the handle forcefully. If the engine does not start, pull the handle again.
- Move the choke lever (11) back to the right after the engine has started.

9.2 Connecting consumers to the generator

- Connect the machine you want to use to the 230V- sockets (3).

Important! The specified load limit of 2000 W or 2800 W is allowed to be exceeded for a short period of time only.

- The generator is suitable for AC appliances only.

- Do not connect the generator to the household network as this may result in damage to the generator itself or to other electrical appliances in your home.

Important: When electrical appliances (power jigsaws, drills, etc.) are used in difficult conditions, they have a higher level of power consumption (watts or amps) than that quoted on the manufacturer's rating plate.

9.3 Switching off the engine

- Before you switch off the generator, allow it to run briefly with no consumers so that it can "cool down"
- Move the ON/OFF switch (10) to position "0"
- Close the petrol cock

Important! The generator is fitted with an overload cut-out.

This shuts down the 230V- socket (3). You can restart the sockets (3) by pressing the overload cut-out (5).

Important! If this happens, reduce the electric power you are taking from the generator.

9.4 Connecting to earth (Fig. 3)

The generator must be earthed to prevent an electric shock from electrical equipment. Connect a piece of cable between the earth connection (4) on the generator and an external earth point.

10. Maintenance

- Remove dust and dirt from the machine at regular intervals. The best tools for cleaning are a fine brush or a cloth
- Do not use any caustic substances to clean the plastic
- Take the petrol mixture out of the generator if you do not intend to use the generator for a lengthy period of time

Important: Switch off the machine immediately and contact your service station:

- In the event of unusual vibrations or noise
- If the engine appears to be overloaded or misfires
- If the exhaust gases are too dark or too light

11. TECHNICAL DATA

Generator	Synchronous
Protection type:	IP 23
Continuous power S1:	2000 W
Maximum power S2 5 min.:	2200 W
Rated voltage:	2x230 V / 1 ~
Rated current:	8,7 A
Frequency:	50 Hz
Drive engine design	4-stroke, air-cooled



Displacement	196 cm ³
Max. power:	4,77 KW / 6,5 hp
Fuel:	normal unleaded petrol
Tank capacity:	15,0 l
Quantity of oil:	0,6 l
Weight:	45 kg
LWA sound power level:	93 dB(A)
Sound pressure level LWM:	91 dB(A)
Spark plug:	NGK BPR5ES

13. Cleaning the air filter

- Remove the cover from the air filter.
- Now you can remove the filter elements.
- Do not use abrasive cleaning agents or petrol to clean the elements.
- Clean the elements by tapping on a flat surface.

12. Changing and checking the oil level

The engine oil is best changed when the engine is at working temperature.

- Use only engine oil (15W40).
- Place the generator on a slightly inclined surface so that the oil drain plug is at the lower end.
- Open the oil filler plug.
- Open the oil drain plug and let the hot engine oil drain out.
- After the old oil has drained out, close the oil drain plug and place the generator on a level surface again
- Fill in engine oil up to the top mark on the oil dip stick
- Important: Do not screw in the oil dip stick – only insert it.
- Dispose of the old oil properly.

14. Troubleshooting

Fault	Cause	Remedy
Engine does not start	Automatic oil cut-out has not responded	Check the oil level, top up with engine oil
	No fuel	Refuel
Generator has too little or no voltage	Controller or capacitor defective Overcurrent circuit-breaker has triggered Air filter dirty	Contact your dealer Actuate the circuit-breaker and reduce the consumers Clean or replace the filter

1. Description de l'appareil

- 1 jauge de carburant
- 2 couvercle du réservoir
- 3 prise de courant 2x230 V ~
- 4 raccordement de mise à la terre
- 5 interrupteur de sécurité
- 6 voltmètre
- 7 vis de remplissage d'huile
- 8 vis de purge d'huile
- 9 dispositif de sécurité en cas de manque d'huile
- 10 interrupteur à clé d'allumage
- 11 levier étrangleur
- 12 dispositif de démarrage réversible
- 13 robinet d'essence

2. Etendue de la livraison

Générateur de courant

3. Utilisation conforme à l'affectation

Les générateurs de courant servent aux applications les plus diverses et variées. Ils entraînent des outils électriques ou assurent l'éclairage.

4. Remarques importantes

Veillez lire consciencieusement ce mode d'emploi jusqu'au bout et en respecter les consignes. Familiarisez-vous avec l'appareil, son emploi correct, ainsi qu'avec les consignes de sécurité en vous servant de ce mode d'emploi.

5. Recommandations générales concernant la sécurité :

- Aucune modification ne doit être entreprise sur le générateur de courant.
- Seules les pièces d'origine doivent être employées pour la maintenance et les accessoires.
- Attention : danger d'empoisonnement, les gaz d'échappement ne doivent pas être respirés.
- Il faut éloigner les enfants du générateur de courant
- Attention : risque de brûlure, ne touchez pas le système de gaz d'échappement, ni le groupe d'entraînement
- Ne faites jamais fonctionner le générateur de courant dans un endroit non aéré. Lors du fonctionnement dans un endroit bien aéré, les gaz d'échappement doivent être directement évacués dehors en passant par un tuyau d'échappement.
- Attention : Attention : Attention : Attention : même lors du fonctionnement avec un tuyau d'échappement, des gaz d'échappement toxiques peuvent s'échapper. à cause du risque d'incendie, le tuyau d'échappement ne doit jamais être dirigé

sur des matières combustibles.

- Danger d'explosion : ne mettez pas le générateur de courant en circuit dans un endroit comprenant des substances très inflammables.
- Le régime préréglé par le fabricant ne doit pas être modifié. Le générateur de courant ou les appareils raccordés peuvent être endommagés.
- Pendant le transport, il faut s'assurer que le générateur de courant ne glisse ni ne se renverse pas.
- Positionnez le générateur à une distance de 1m au minimum des bâtiments ou appareils raccordés.
- Donnez une place sûre et plane au générateur de courant. Il est interdit de le tourner, de le renverser ou même de le changer de place pendant le fonctionnement !
- Mettez toujours le moteur hors circuit pour le transporter ou remplir le réservoir.
- Veillez à ne pas renverser de carburant sur le moteur ou l'échappement pendant le remplissage.
- N'exploitez pas le générateur de courant lorsqu'il pleut ou qu'il neige.
- Ne touchez jamais le générateur de courant avec les mains mouillées
- Protégez-vous contre les risques liés à l'électricité. Utilisez en plein air seulement des rallonges admissibles pour cela et dûment caractérisées (H07RN).
- Si vous utilisez des rallonges de câbles, la longueur totale pour 1,5 mm² ne doit pas dépasser 50 m, pour 2,5 mm², 100 m.
- Il ne faut modifier en aucun cas les réglages de moteur et de générateur.
- Les travaux de réparations et de réglage doivent exclusivement être effectués par un personnel spécialisé dûment autorisé.
- Ne pas ravitailler ni vidanger à proximité de lumière sans protection, de feu ou d'étincelles. Ne pas fumer !
- Ne toucher aucune pièce déplacée mécaniquement ou chaude. Ne retirer aucun recouvrement de protection.
- Les appareils ne doivent pas être soumis à l'humidité et la poussière. Température ambiante admise -10 à +40°, altitude max. 1000 m, humidité de l'air rel. : 90 % (ne condensant pas)

Attention : utilisez exclusivement de l'essence sans plomb normale comme carburant.

6. Sécurité électrique :

- les câbles d'alimentation électriques et les appareils raccordés doivent être dans un état irréprochable.
- Seuls des appareils dont l'indication de tension

F

correspond à la tension de sortie du générateur de courant peuvent être raccordés.

- Ne raccordez jamais le générateur de courant au réseau de courant (prise de courant).
- Utilisez uniquement des appareils à isolement de protection
- Les longueurs de câble au récepteur doivent être les plus courtes possibles.
- Les coupe-circuits automatiques doivent être ajustés sur le générateur et ne doivent pas être remplacés par d'autres en usage dans le commerce.

7. Protection de l'environnement

- Éliminez le matériel d'entretien encrassé et les carburants usagés dans les dépôts prévus à cet effet
- Recyclez le matériel d'emballage, le métal et les matières plastiques.

8. Avant la mise en service

Attention ! Remplir d'huile de moteur et d'essence avant la première mise en service.

- Contrôlez le niveau de carburant, remplissez éventuellement
- Assurez-vous de la bonne aération de l'appareil
- Assurez-vous que le câble d'allumage est fixé à la bougie d'allumage
- Inspectez l'environnement direct du générateur de courant
- Débranchez le matériel électrique éventuellement raccordé au générateur de courant

9. Commande**9.1 Lancez le moteur**

- Ouvrez le robinet d'essence (13) ; pour cela, tournez le robinet vers le bas
- Mettez l'interrupteur Marche / Arrêt (10) en position .1.
- Mettez le levier de starter (11) sur la position IØ1.
- Lancez le moteur avec le starter réversible (12) ; pour cela, tirez très fort sur la poignée, si le moteur ne démarre pas, tirez encore sur la poignée
- Poussez le levier excentrique (11) à nouveau vers la droite après le démarrage du moteur

9.2 Charge du générateur de courant

- Branchez l'appareil à exploiter aux prises (3) 230V-.

Attention ! Ne dépassez la limite de charge indiquée de 2000 W, voire 2800 W, que brièvement.

- Le générateur de courant convient uniquement aux appareils à tension alternative
- Ne connectez pas le générateur au réseau domestique, cela pourrait entraîner un endommagement du générateur ou d'autres appareils dans la maison.
- Remarque : Les appareils électriques (scies à guichet à moteur, perceuses etc.) ont une consommation de courant (Watt ou Ampères) plus importante que celle indiquée sur la plaque du constructeur dès lors qu'elles sont employées dans des conditions difficiles.

9.3 Eteindre le moteur

- Laissez le générateur de courant fonctionner brièvement sans charge avant de l'éteindre pour que le module puisse refroidir.
 - Mettez l'interrupteur Marche / Arrêt (10) en position .0.
 - Fermez le robinet d'essence.
- Attention ! Le générateur de courant est équipé d'une protection contre les surcharges.**

Celle-ci met les prises de courant (3) 230V- hors tension. En appuyant sur la protection contre les surcharges (5), les prises de courant (3) peuvent à nouveau être mises en service.

Attention ! Si ce cas se produit, alors réduisez la puissance électrique que vous prenez au générateur de courant.

9.4 Mise à la terre (figure 3)

Afin d'éviter une décharge électrique, le générateur doit être relié à la terre. Raccordez un morceau de câble entre le raccordement de mise à la terre (4) du générateur et une masse externe.

10. Maintenance

- Il faut éliminer régulièrement la poussière et les encrassements de la machine. Le nettoyage doit être réalisé de préférence avec une fine brosse ou à l'aide d'un chiffon
- N'utilisez pas de produit corrosif pour nettoyer les matières plastiques
- Si vous n'utilisez pas le générateur de courant pendant une longue période, vous devez en retirer le mélange de carburant.

Attention : arrêtez immédiatement l'appareil et faite appel à votre service après vente :

- lors de vibrations ou de bruits inhabituels
- lorsque le moteur semble être surchargé ou qu'il présente des défauts d'allumage
- s'il y a présence de gaz d'échappement trop som

bres ou trop clairs

11. CARACTERISTIQUES TECHNIQUES

Générateur	synchrone
Type de protection :	IP 23
Puissance constante S1:	2000 W
Puissance maximale S2 5 min.:	2200 W
Tension nominale :	2x230 V / 1 ~
Fréquence :	50 Hz
Courant nominal :	8,7 A
Type de construction du moteur d'entraînement :	4 temps refroidi par air
Cylindrée :	196 cm ³
max. Puissance :	4,77 KW / 6,5 CV
Carburant :	essence sans plomb normale
Contenance du réservoir :	15,0 l
Quantité d'huile	0,6 l
Poids :	45 kg
Niveau de puissance acoustique LWA :	93 dB(A)
Niveau de pression acoustique LWM :	91 dB(A)
Bougie d'allumage :	NGK BPR5ES

- purge d'huile et remettez le générateur de courant à plat.
- Remplissez d'huile moteur jusqu'à la marque supérieure de la jauge de niveau d'huile.
 - Attention : Ne vissez pas la jauge de niveau d'huile mais introduisez-la uniquement jusqu'au filetage.
 - Vous devez éliminer convenablement l'huile usée.

13. Nettoyage du filtre à air

- Retirez le couvercle du filtre à air.
- A présent, vous pouvez retirer les éléments fil-trants.
- Pour le nettoyage des éléments, n'utilisez pas de nettoyant corrosif ni d'essence !
- Nettoyez les éléments en les tapotant sur une surface plane.

12. Vidange d'huile, contrôlez le niveau d'huile

Le changement d'huile du moteur doit se faire lorsque le moteur est à température de service.

- N'utilisez que des huiles moteur (15W40)
- Posez le module du générateur de courant sur un support adéquat, légèrement en biais par rapport à la vis de purge d'huile.
- Ouvrez la vis de remplissage d'huile
- Ouvrez la vis de purge d'huile et laissez couler l'huile moteur chaude
- Après avoir vidangé l'huile usée, fermez la vis de

14. Dépannage

Dérangement	Origine	Mesure
le moteur ne peut pas être démarré	le moteur ne peut pas être démarré la mise hors circuit automatique bougie d'allumage encrassée	contrôlez le niveau d'huile, remplissez d'huile moteur nettoyez la bougie d'allumage, distance des électrodes 0,6 mm
le générateur n'a pas assez ou aucune tension	régulateur ou condensateur défectueux la protection contre les surcharges s'est déclenchée filtre à air encrassé	consultez un spécialiste appuyez sur l'interrupteur et diminuez le récepteur nettoyez ou remplacez le filtre

E**1. Descripción del aparato**

- 1 Indicación del depósito
- 2 Tapa del depósito
- 3 2x230 V ~ Toma de corriente
- 4 Toma de tierra
- 5 Interruptor de seguridad
- 6 Voltímetro
- 7 Tornillo para el llenado de aceite
- 8 Tornillo purgador de aceite
- 9 Protector contra la falta de aceite
- 10 Llave de contacto
- 11 Palanca del estándar
- 12 Dispositivo de arranque de reserva
- 13 Llave de la gasolina

2. Volumen de entrega

Generador eléctrico

3. Uso adecuado

Los generadores eléctricos tienen multitud de utilidades. Sirven para poner en marcha herramientas eléctricas o para dar luz.

4. Advertencias importantes

Le rogamos se sirva de observar atentamente estas instrucciones de uso y sus advertencias. Utilice este manual para familiarizarse con el aparato, su uso correcto y las advertencias de seguridad pertinentes.

5. Instrucciones generales de seguridad:

- No está permitido hacer modificaciones en el generador eléctrico.
- Para mantenimiento y accesorios solo se utilizarán piezas originales.
- Atención: Peligro de intoxicación, no se inhalarán las emisiones de gas.
- Mantenga el generador eléctrico fuera del alcance de los niños
- Atención: Peligro de sufrir quemaduras, no tocar el sistema de escape ni la unidad motriz
- Nunca ponga el generador eléctrico en funcionamiento en recintos no ventilados. En caso de funcionar en recintos óptimamente ventilados, las emisiones de gas han de ser conducidas directamente al exterior a través de una manguera. Atención: También pueden salir gases nocivos al usar una manguera de escape. Por peligro de incendio, nunca se orientará la manguera hacia

- sustancias combustibles.
- Peligro de explosión: No operar jamás el generador eléctrico en recintos con sustancias altamente inflamables.
- No está permitido modificar la velocidad ajustada por el fabricante. El generador eléctrico o los aparatos conectados podrían resultar dañados.
- Asegurar el generador eléctrico durante su transporte evitando que se desplace o vuelque.
- Coloque el generador a un mínimo de 1 m de edificios y aparatos conectados.
- Coloque el generador eléctrico sobre una superficie estable y lisa. Queda prohibido girar, volcar o cambiar de posición el generador mientras esté en funcionamiento.
- Desconecte el motor siempre que lo transporte o introduzca combustible.
- Al llenar el combustible procure no derramarlo sobre el motor o la manguera.
- Nunca ponga en funcionamiento el generador eléctrico cuando llueva o nieve.
- Nunca toque el generador eléctrico cuando tenga las manos húmedas
- Protéjase contra peligros eléctricos. Si trabaja al aire libre, utilice sólo alargaderas homologadas a tal efecto y correspondientemente marcadas (H07RN..).
- Al utilizar alargaderas, no se podrá superar su longitud total correspondiente: es decir, para 1,5 mm², 50 m y para 2,5 mm², 100 m.
- No se podrán efectuar modificaciones en los ajustes del generador y motor.
- Los trabajos de reparación y ajuste solo podrán ser efectuados por profesionales autorizados.
- Prohibido repostar o vaciar el depósito cerca de velas, fuego o proyección de chispas. ¡Prohibido fumar!
- No toque ninguna pieza en caliente o de movimiento mecánico. No retire ninguna de las cubiertas de protección.
- Los aparatos no se podrán exponer a la humedad o polvo. Temperatura ambiente permitida -10 a +40°, máx. altura sobre el nivel del mar 1000 m, humedad relativa del aire: 90% (no condensante)

Atención: Utilice exclusivamente gasolina normal sin plomo.

6. Seguridad eléctrica:

- Los cables eléctricos y los aparatos conectados han de estar en perfecto estado.
- Solo está permitido conectar aparatos cuyas características de tensión coincidan con la tensión de salida del generador eléctrico.
- Jamás se conectará a la red (enchufe) el genera-

dor eléctrico.

- Utilice únicamente aparatos a prueba de sacudidas eléctricas.
- La longitud de cables al consumidor ha de ser la menor posible.
- Los fusibles automáticos son idóneos para el generador y no está permitido sustituirlos por unos estándar.

7. Protección del medio ambiente

- Los materiales de producción y mantenimiento contaminados han de ser eliminados a través de una entidad recolectora prevista a tal efecto.
- Debe reciclarse el material de embalaje, metal y plástico.

8. Antes de la puesta en marcha

¡Atención! Es preciso añadir aceite para motor y combustible en la primera puesta en marcha.

- Compruebe el nivel de combustible y, en caso necesario, añada combustible
- Es preciso garantizar la ventilación suficiente del aparato
- Asegúrese de que el cable de encendido se halle sujeto de manera fija a la bujía de encendido
- Examine las inmediaciones del generador eléctrico
- Separe cualquier aparato eléctrico que pueda estar conectado al generador eléctrico

9. Manejo

9.1 Arrancar el motor

- Abra la llave de la gasolina (13); para ello, gire la llave hacia abajo
- Coloque el interruptor ON/OFF (10) en la posición "I"
- Coloque la palanca del estérter (11) en la posición I01.
- Arranque el motor con el arrancador reversible (12); para ello, apriete la empuñadura con fuerza y, en caso de que el motor no se haya arrancado, vuelva a apretar la empuñadura
- Una vez arrancado el motor, vuelva a girar la palanca del estérter (11) hacia la derecha

9.2 Cargar el generador eléctrico

- Conecte el aparato que desea hacer funcionar a los enchufes de 230V (3).

¡Atención! El límite de carga indicado de 2000 W y 2800 W sólo podrá ser sobrepasado brevemente.

- El generador eléctrico sólo es adecuado para aparatos de corriente alterna
- No conecte el generador a una red doméstica, puesto que esto podría dañar el generador u otro aparato eléctrico doméstico.

Advertencia: Los aparatos eléctricos (sierras, taladros, etc.) tienen un consumo eléctrico superior (vatios o amperios) al indicado en la placa del fabricante cuando se utilizan bajo condiciones muy duras.

9.3 Desconectar el motor

- Antes de desconectar el generador eléctrico, déjelo funcionar brevemente sin carga para que la unidad se pueda "enfriar"
- Coloque el interruptor ON/OFF (10) en la posición "0"
- Cierre la llave de la gasolina.

¡Atención! El generador eléctrico está equipado con una protección contra sobrecarga.

Ésta desconecta el enchufe de 230V~ (3). Presionando la protección contra sobrecarga (5), podrá volver a utilizar los enchufes (3).

¡Atención! En caso de que esto ocurra, podrá reducir la potencia eléctrica que obtiene del generador eléctrico.

9.4 Puesta a tierra (fig. 3)

Con el fin de evitar una descarga eléctrica provocada por un aparato eléctrico, es preciso realizar la puesta a tierra del generador. Para ello, conecte un trozo de cable entre la toma de tierra (4) del generador y una masa externa.

10. Mantenimiento

- Elimine el polvo y las impurezas de la máquina con regularidad. Se recomienda limpiar la máquina con un cepillo blando o con un paño.
- No utilice ningún producto corrosivo para limpiar las piezas de plástico
- En caso de que no vaya a utilizar el generador en mucho tiempo, retire la mezcla de gasolina

Atención: Detenga el aparato inmediatamente y póngase en contacto con su estación de servicio:

- cuando el generador produzca vibraciones o ruidos extraños
- cuando el motor parezca sobrecargado o presente averías en el arranque

E

- cuando los escapes de gas sean demasiado oscuros o claros

11. CARACTERISTICAS TECNICAS

Generador:	Synchron
Tipo de protección:	IP 23
Potencia continua S1:	2000 W
Potencia máxima S2 5 min.:	2200 W
Tensión nominal:	2x230 V / 1 ~
Corriente nominal:	8,7 A
Frecuencia:	50 Hz
Tipo motor accionamiento:	motor de cuatro tiempos, refrigerado por aire
Cilindrada:	196 cm ³
máx. Potencia:	4,77 KW / 6,5 PS
Combustible:	Gasolina normal sin plomo
Volumen del depósito:	15,0 l
Volumen de aceite:	0,6 l
Peso:	45 kg
Nivel de potencia acústica LWA:	93 dB(A)
Nivel de presión acústica LWM:	91 dB(A)
Bujía de encendido:	NGK BPR5ES

12. Cambiar el aceite, comprobar el nivel de aceite

El aceite del motor debería cambiarse con el motor en caliente por el funcionamiento.

- Utilizar únicamente aceite para motor (15W40)
- Apoye el generador eléctrico ligeramente inclina

14. Eliminación de averías

Avería	Causa	Medida
El motor no arranca	Se activa el automático de desconexión del aceite La bujía tiene hollín Sin combustible	Comprobar el nivel del aceite, rellenar el aceite del motor Limpiar bujía, distancia electrodos 0,6 mm Añadir combustible
El generador se ha quedado sin tensión o es insuficiente	Regulador o condensador defectuoso Dispositivo de sobreprotección de corriente activado Filtro del aire sucio	Acudir al concesionario Accionar el interruptor y disminuir consumidores Limpiar o sustituir filtro

- do sobre una superficie adecuada, el tornillo purgador de aceite hacia abajo
- Abra el tornillo para el llenado de aceite
 - Abra el tornillo purgador de aceite y deje salir el aceite caliente del motor
 - Cuando haya salido el aceite usado, cierre el tornillo purgador de aceite y vuelva a colocar el generador eléctrico en posición plana.
 - Añadir aceite de motor hasta la marca superior de la varilla del nivel de aceite.
 - Atención: No atornille la varilla del nivel de aceite, introdúzcala solo hasta la rosca.
 - El aceite usado ha de ser eliminado de forma apropiada.

13. Limpiar filtro del aire

- Retire la tapa del filtro del aire.
- A continuación puede extraer los elementos del filtro.
- Para limpiar los elementos no se puede utilizar gasolina ni sustancias limpiadoras corrosivas.
- Limpie los elementos sacudiéndolos sobre una superficie lisa.

1. Descrizione dell'apparecchio

1. Indicatore serbatoio
2. Tappo del serbatoio
3. Presa 2 x 230 V ~
4. Attacco di terra
5. Blocco di sicurezza dell'acceleratore
6. Voltmetro
7. Tappo a vite di riempimento olio
8. Tappo a vite di scarico olio
9. Dispositivo di sicurezza per carenza di olio
10. Interruttore a chiave dell'accensione
11. Levetta dell'aria
12. Dispositivo di avvio a strappo
13. Rubinetto della benzina

2. Elementi forniti

Gruppo elettrogeno

3. Uso corretto

I gruppi elettrogeni servono agli scopi più vari. Possono azionare elettrotensili o alimentare fonti di illuminazione.

4. Avvertenze importanti

Leggete attentamente le istruzioni per l'uso ed osservatene le avvertenze. Con l'aiuto di queste istruzioni per l'uso familiarizzate con l'apparecchio, il suo uso corretto e le avvertenze di sicurezza.

5. Avvertenze generali di sicurezza

- Non si devono effettuare modifiche al gruppo elettrogeno.
- Per la manutenzione e come accessori si devono utilizzare solo pezzi originali.
- Attenzione: pericolo di avvelenamento, i gas di scarico non devono essere inalati.
- Tenete i bambini lontani dal gruppo elettrogeno.
- Attenzione: pericolo di ustioni, non toccate l'impianto di scarico e il gruppo motore.
- Non utilizzate mai il gruppo elettrogeno in locali non areati. In caso di impiego in locali ben areati, i gas di scarico devono essere condotti direttamente all'aperto mediante un tubo flessibile di scarico.
- Attenzione: anche usando un tubo flessibile di scarico possono fuoriuscire gas tossici. A causa del pericolo di incendio, il tubo di scarico non deve essere mai indirizzato verso sostanze infiammabili.

- Pericolo d'esplosione: non utilizzate mai il gruppo elettrogeno in locali con sostanze facilmente infiammabili.
- Non si deve modificare il numero di giri preimpostato dal produttore. Si potrebbe danneggiare il gruppo elettrogeno o gli apparecchi collegati.
- Durante il trasporto si deve assicurare il gruppo elettrogeno contro lo scivolamento e il ribaltamento.
- Installate il generatore a una distanza di almeno 1 m da edifici o apparecchi collegati.
- Mettete il generatore di corrente in un posto sicuro e piano. È vietato capovolgerlo, ribaltarlo o spostarlo durante l'esercizio.
- Spegnete sempre il motore durante il trasporto o il rifornimento di benzina.
- Fate attenzione che durante il rifornimento non sia versata della benzina sul motore o sull'impianto di scarico.
- Non usate mai i gruppi elettrogeni se piove o nevicata.
- Non toccate mai il gruppo elettrogeno con le mani bagnate.
- Proteggetevi dai pericoli derivanti dalla corrente elettrica. Usate all'aperto solo i cavi di prolunga omologati per questo e contrassegnati in modo corrispondente (H07RN.).
- Nell'usare cavi di prolunga non si deve superare una lunghezza totale di 50 m in caso di sezione di 1,5 mm² e 100 m in caso di 2,5 mm².
- Non si devono eseguire modifiche alle installazioni del motore e del generatore.
- I lavori di riparazione e di regolazione devono essere eseguiti solo da tecnici autorizzati.
- Non riempite o svuotate il serbatoio nelle vicinanze di fiamme vive, fuoco o scintille. Non fumare!
- Non toccate parti mosse meccanicamente o molto calde. Non togliete nessuna copertura di protezione.
- Gli apparecchi non devono essere esposti ad umidità o polvere. Temperatura ambiente consentita da -10 a +40°C, altitudine max. sul livello del mare di 1000 m, umidità relativa dell'aria: 90% (senza formazione di condensa).

Attenzione: come carburante usate solamente benzina normale senza piombo.

6. Sicurezza elettrica

- I cavi elettrici di alimentazione e gli apparecchi collegati devono essere in perfette condizioni.
- Si devono collegare solo apparecchi con dati di tensione che corrispondano alla tensione in uscita del gruppo elettrogeno.
- Non collegate mai il gruppo elettrogeno alla rete

I

- elettrica (presa di corrente).
- Utilizzate solo apparecchi con isolamento di protezione.
- Utilizzate cavi tra generatore ed utente i più corti possibili.
- I dispositivi automatici di sicurezza sono specifici del generatore e non devono essere sostituiti con altri comunemente reperibili in commercio.

7. Protezione ambientale

- Consegnate il materiale sporco di manutenzione e di esercizio presso un apposito punto di raccolta.
- Portate il materiale di imballaggio, il metallo e le materie plastiche ai centri di riciclaggio.

8. Prima della messa in esercizio

Attenzione! Alla prima messa in esercizio si deve riempire di olio per motori e di carburante.

- Controllate il livello del carburante, rabboccatelo se necessario.
- Provvedete a una ventilazione sufficiente dell'apparecchio.
- Accertatevi che il cavo di accensione sia collegato alla candela.
- Controllate le dirette vicinanze del gruppo elettrogeno.
- Staccate gli apparecchi elettrici eventualmente collegati al gruppo elettrogeno.

9. Uso**9.1 Avviare il motore**

- Aprite il rubinetto della benzina (13) ruotandolo verso il basso.
- Portate l'interruttore ON/OFF (10) in posizione "1".
- Portate la levetta dell'aria (11) in posizione I/OI.
- Avviate il motore con l'avviatore autoavvolgente (12), tirando con forza l'impugnatura; se il motore non dovesse avviarsi tirate ancora una volta l'impugnatura.
- Dopo l'avvio del motore riportate la levetta dell'aria (11) di nuovo verso destra.

9.2 Sollecitazione del gruppo elettrogeno

- Collegate l'apparecchio da alimentare alle prese da 230V- (3).

Attenzione! Superate il limite di sollecitazione indicato di risp. 2000 W e 2800 W solo per un breve tempo.

- Il gruppo elettrogeno è adatto solo per apparecchi a corrente alternata.
- Non collegate il generatore alla rete elettrica di

casa, perché ne possono derivare dei danni al generatore o ad altre apparecchiature elettriche in casa.

Nota: le apparecchiature elettriche (seghetti alternativi a motore, trapani ecc.) hanno un assorbimento di corrente maggiore di quello indicato sulla targhetta (watt o ampere) se vengono impiegati in condizioni difficili.

9.3 Spegner il motore

- Fate funzionare brevemente il gruppo elettrogeno senza sollecitazione prima di spegnerlo, in modo che possa "raffreddarsi".
- Portate l'interruttore ON/OFF (10) in posizione "0".
- Chiudete il rubinetto della benzina.

Attenzione! Il gruppo elettrogeno è dotato di una protezione contro i sovraccarichi.

Essa disinserisce la presa da 230V- (3). Premendo la protezione contro i sovraccarichi (5) si possono riattivare le prese (3).

Attenzione! Se ciò si dovesse verificare, dovete ridurre la potenza elettrica che viene richiesta al gruppo elettrogeno.

9.4 Messa a terra (Fig. 3)

Per evitare le scosse elettriche prodotte dalle apparecchiature elettriche il gruppo elettrogeno deve essere collegato a terra. Collegate un pezzo di cavo fra l'attacco di terra (4) del generatore ed una massa esterna.

10. Manutenzione

- L'utensile deve venire pulito regolarmente dalla polvere e dallo sporco. È consigliabile eseguire la pulizia con un panno o una spazzola fine.
- Non usate sostanze caustiche per la pulizia della parte in plastica.
- Svuotate la miscela di benzina dal gruppo elettrogeno se non viene usato per un certo tempo.

Attenzione! Spegnete subito l'apparecchio e rivolgetevi al servizio assistenza:

- in caso di vibrazioni o di rumori insoliti;
- se il motore sembra sottoposto a sovraccarico o spesso non si accende;
- in caso di gas di scarico troppo chiari o troppo scuri.

11. CARATTERISTICHE TECNICHE

Generatore:	sincro
Tipo di protezione:	IP 23
Potenza continua S1:	2000 W
Potenza massima S2 5 min.:	2200 W
Tensione nominale:	2x230 V / 1 ~
Corrente nominale:	8,7 A
Frequenza:	50 Hz
Tipo motore azionamento:	a 4 tempi, raffreddato ad aria
Cilindrata:	196 cm ³
Potenza max.:	4,77 KW / 6,5 PS
Carburante:	normale benzina senza piombo
Volume serbatoio:	15,0 l
Quantità di olio:	0,6 l
Peso:	45 kg
Livello di potenza acustica LWA:	93 dB (A)
Livello di pressione acustica LPA:	91 dB (A)
Candela di accensione:	NGK BPR5ES

- elettrogeno su una base piana.
- Riempite l'olio per motore fino alla tacca superiore dell'astina dell'olio.
 - Attenzione: non avvitate l'astina dell'olio, ma inse ritela solo fino al filetto.
 - L'olio vecchio deve essere smaltito in modo corretto.

13. Pulizia del filtro dell'aria

- Togliete il coperchio del filtro dell'aria.
- Ora potete estrarre gli elementi filtranti.
- Non utilizzate detergenti aggressivi o benzina per la pulizia degli elementi.
- Pulite gli elementi dando dei leggeri colpi su una superficie liscia.

12. Cambio dell'olio, controllo del livello dell'olio

Il cambio dell'olio del motore deve essere eseguito a motore caldo.

- Usate solo olio per motori (15W40).
- Posizionate il gruppo elettrogeno su una base adatta leggermente inclinato rispetto allo scarico dell'olio.
- Aprite il tappo a vite di riempimento olio.
- Aprite il tappo a vite di scarico dell'olio e fate defluire l'olio caldo del motore.
- Dopo lo scarico dell'olio vecchio, chiudete il tappo a vite di scarico dell'olio e riposizionate il gruppo

14. Eliminazione delle anomalie

Anomalia	Causa	Intervento
Il motore non si avvia	Interviene il dispositivo automatico di disinserimento dell'olio Candela di accensione sporca Manca il carburante	Controllare il livello dell'olio, rabboccare l'olio del motore. Pulire la candela di accensione, distanza elettrodi 0,6 mm. Rabboccare il carburante.
Il generatore ha troppo poca o nessuna tensione	Regolatore o condensatore difettoso È intervenuto l'interruttore di protezione contro le sovracorrenti Filtro dell'aria sporco	Rivolgersi ad un rivenditore specializzato. Azionare l'interruttore e diminuire gli utenti. Pulire o sostituire il filtro.

DK**1. Apparatbeskrivelse**

- 1 Tankindikator
- 2 Tankdæksel
- 3 2x230 V ~ stikforbindelse
- 4 Jordtilslutning
- 5 Sikkerhedsudløser
- 6 Voltmeter
- 7 Oliepåfyldningsskrue
- 8 Olieaftapningsskrue
- 9 Sikring mod oliemangel
- 10 Kontakt til tændingsnøgle
- 11 Chokerarm
- 12 Reverserbar startmekanisme
- 13 Benzinhanen

2. Leveringsomfang

Generator

3. Formålsbestemt anvendelse

Generatorer bruges til mange forskellige formål. F.eks. til at drive el-værktøj eller skabe belysning.

4. Vigtig oplysning

Læs betjeningsvejledningen grundigt igennem, og følg alle anvisninger. Brug denne betjeningsvejledning som en hjælp til at gøre dig fortrolig med, hvordan generatoren anvendes. Noter dig også alle sikkerhedsanvisningerne.

5. Generelle sikkerhedsanvisninger:

- Der må ikke foretages ændringer på generatoren.
- Brug kun originale dele som tilbehør og i forbindelse med vedligeholdelsesarbejde.
- Vigtigt: Fare for forgiftning, udblæsningsgas må ikke indåndes.
- Børn skal holdes på afstand af generatoren.
- Vigtigt: Fare for forbrænding, røggasanlæg og drivaggregat må ikke berøres.
- Brug aldrig generatoren i rum uden ventilation. Ved brug i rum med god ventilation skal udblæsningsgassen ledes direkte ud i det fri via en røggasslange.
- Vigtigt: Brug af røggasslange er ingen garanti for, at der ikke slipper udblæsningsgas ud. På grund af brandfaren må røggasslangen aldrig rettes mod brændbare stoffer.
- Eksplosionsfare: Brug aldrig generatoren, hvis der er let antændelige stoffer i rummet.
- Det fabriksindstillede omdrejningstal må ikke ændres. Generatoren eller tilsluttede apparater

kan blive beskadiget.

- Generatoren skal sikres under transport, så den ikke kan rutsche ned eller vælte.
- Generatoren skal opstilles med mindst 1 meters afstand til bygninger eller tilsluttede apparater.
- Placer generatoren et sikkert sted på et plant underlag. Generatoren må ikke drejes, vippes eller flyttes under driften.
- Sluk altid motoren inden transport og optankning.
- Pas på ikke at spilde brændstof på motoren eller udstødningen ved optankning.
- Brug ikke generatoren, når det regner eller sneer.
- Tag ikke fat om generatoren med våde hænder.
- Beskyt dig altid mod de farer, som udgår fra elektriske apparater og installationer. Til udendørs brug skal benyttes særligt godkendte, mærkede forlængerledninger (H07RN...).
- Ved brug af forlængerledninger må den samlede længde ikke overskride hhv. 50 m for 1,5 mm² og 100m for 2,5 mm².
- Der må ikke foretages ændringer af motor- og generatorindstillinger.
- Reparations- og justeringsarbejder skal udføres af autoriseret fagmand.
- Tanken må ikke fyldes op eller tømmes i nærheden af åbne flammer, ild eller gnistregn. Rygning forbudt!
- Rør ikke ved mekanisk bevægelige dele eller varme dele. Beskyttelsesafdækninger må ikke fjernes.
- Apparaterne må ikke udsættes for fugt eller støv. Omgivende temperaturer skal ligge i området -10 til +40°, maks. højde over havoverfladen 1000 m, rel. luftfugtighed: 90 % (ikke-kondenserende)

Vigtigt: Brug kun almindelig blyfri benzin som brændstof.

6. Elektrisk sikkerhed:

- Elektriske fødeledninger og tilsluttede apparater skal være fuldstændig intakte.
- Apparater må kun tilsluttes, hvis spændingsangivelsen stemmer overens med generatorens udgangsspænding.
- Slut aldrig generatoren til strømforsyningsnettet (stikdåse).
- Anvend kun dobbeltisolerede apparater.
- Længde på ledning til forbrugeren skal være så kort som mulig.
- Sikringsautomaterne er særligt tilpasset generatoren og må ikke erstattes af almindelige sikringer.

7. Miljøbeskyttelse

- Snavset materiale, som stammer fra vedligeholdelsesarbejde, og driftsstoffer skal indleveres på relevant miljødepot.
- Emballage, metal og kunststoffer skal bortskaffes som genanvendeligt affald.

8. Inden ibrugtagning

Vigtigt! Inden ibrugtagning første gang skal påfyldes motorolie og brændstof.

- Kontroller brændstofniveauet, fyld efter om nødvendigt
- Sørg for tilstrækkelig ventilering af apparatet
- Kontroller, at tændkablet er fastgjort til tændrøret
- Check omgivelserne omkring generatoren
- Er der et el-apparat tilsluttet, skal forbindelsen til generatoren afbrydes

9. Betjening

9.1 Start motoren

- Åbn for benzinhanen (13) ved at dreje den nedad
- Sæt tænd-/slukkkontakten (10) i position .1.
- Sæt chokerarmen (11) i position IØL.
- Start motoren med den reverserbare starter (12); det gøres ved at trække kraftigt i grebet – træk igen, hvis motoren ikke starter med det samme
- Når motoren er startet, skubber du chokerarmen (11) til højre igen

9.2 Belastning af generatoren

- Tilslut det ønskede apparat til 230V-stikforbindelserne (3).

Vigtigt! Den angivne belastningsgrænse på hhv. 2000 W og 2800 W må kun overskrides kortvarigt.

- Generatoren egner sig kun til brug sammen med vekselspændingsapparater.
- Slut ikke generatoren til en husinstallation, da det vil kunne beskadige generatoren eller andre elektriske apparater i huset.

Bemærk: El-apparater (motordrevne stiksav, boremaskiner osv.) har et højere strømforbrug (watt eller ampere) end angivet på fabriksmærket, hvis de arbejder under særligt svære betingelser.

9.3 Slukning af motor

- Lad generatoren køre ubelastet et kort stykke tid, inden du slukker den, således at aggregatet kan efterkøle.
- Sæt tænd-/slukkkontakten (10) i position 0.0.

- Luk for benzinhanen.

Vigtigt! Generatoren er udstyret med en overbelastningsikring.

Denne kobler 230V-stikforbindelsen (3) fra. Stikforbindelserne (3) kan tages i brug igen, efter at du har trykket på overbelastningsikringen (5).

Vigtigt! Hvis overbelastningsikringen kobler fra, skal du nedsætte den elektriske effekt; denne fremgår af generatoren.

9.4 Jording (fig. 3)

Generatoren skal jordforbindes for at undgå risikoen for elektrisk stød. Slut et kabel til imellem generatorens jordtilslutning (4) og en ekstern stelforbindelse.

10. Vedligeholdelse

- Støv og snavs skal fjernes fra maskinen med jævne mellemrum. Rengøring foretages bedst med en fin børste eller en klud
 - Undgå brug af ætsende midler til rengøring af kunststofdele
 - Benzinblandingen skal fjernes fra generatoren ved længerevarende driftspauser
- Vigtigt! Sluk omgående for apparatet, og kontakt din serviceforbindelse:**
- I tilfælde af usædvanlig vibration eller støj
 - Hvis motoren virker overbelastet eller har fejltænding
 - Hvis udblæsningsgassen er for mørk eller for lys

11. TEKNISKE DATA

Generator:	Synkron
Kapslingsklasse:	IP 23
Mærkeeffekt ved kontinuerlig drift S1:	2000 W
Maks. effekt S2 5 min.:	2200 W
Mærkespænding:	2x230 V / 1 ~
Mærkestøm:	8,7 A
Frekvens:	50 Hz
Konstruktionstype drivmotor:	4-takts, luftafkølet
Kubikindhold:	196 cm ³
Maks. ydelse:	4,77 kW / 6,5 PS
Brændstof:	Almindelig blyfri benzin
Tankindhold:	15,0 l
Oliemængde:	0,6 l
Vægt:	45 kg
Lydeffektniveau LWA:	93 dB(A)
Lydtryksniveau LWM:	91 dB(A)
Tændrør:	NGK BPR5ES

DK

12. Olieskift, kontrol af oliestand

Skift af motorolie bør foretages, mens motoren er driftsvarm.

- Brug kun motorolie (15W40).
- Stil generatoraggregatet på et passende underlag og lidt skråt imod olieåftningskruen.
- Åbn for oliepåfyldningskruen.
- Åbn for olieåftningskruen, og tap den varme motorolie af.
- Når den brugte olie er løbet af, lukkes for olieåftningskruen, hvorefter generatoren igen stilles, så den står plant.
- Fyld motorolie i op til oliepindens øverste mærke.
- Vigtigt: Oliepinden skal ikke skrues i, men kun sættes i op til gevindet.
- Den brugte olie skal bortskaffes ifølge miljøfor skrifterne.

13. Rensning af luftfilter

- Tag dækslet til luftfiltret af.
- Tag filterelementerne ud.
- Undgå brug af skrappe rengøringsmidler eller benzin til rengøring af elementerne.
- Rengør elementerne ved at banke dem ud på en jævn overflade.

14. Fejlafhjælpning

Fejl	Årsag	Handlingsprocedure
Motor kan ikke startes	Automatisk oliestop udløst Tændrør sidder skævt Ingen brændstof	Kontroller oliestanden, fyld motorolie på Rens tændrør, elektrodeafstand 0,6 mm Fyld efter med brændstof
Generator har for lidt eller ingen spænding	Regulator eller kondensator defekt Kontakt for overstrømsbeskyttelse udløst Luftfilter snavset	Kontakt din forhandler Tryk på kontakten, og reducer forbruger Rens eller skift filter

1. Beskrivning av maskinen

- 1 Bränslemätare
- 2 Tanklock
- 3 2 x 230 V – stickkuttag
- 4 Jordanslutning
- 5 Säkerhetsutlösare
- 6 Voltmeter
- 7 Oljepåfyllningsplugg
- 8 Oljeavtappningsplugg
- 9 Oljebrikssäkring
- 10 Brytare för tändningsnyckel
- 11 Chokeregglage
- 12 Snörstart
- 13 Bensinkran

2. Leveransomfattning

Strömgenerator

3. Ändamålsenlig användning

Strömgeneratorer kan användas till en rad olika ändamål. Dessa generatorer kan t ex användas till elverktyg eller belysning.

4. Viktiga anvisningar

Läs igenom bruksanvisningen noggrant och beakta alla anvisningar. Använd bruksanvisningen till att informera dig om maskinen, dess användningsområden samt gällande säkerhetsanvisningar.

5. Allmänna säkerhetsanvisningar

- Inga förändringar får genomföras på strömgeneratorn.
- Använd endast originaldelar för underhåll och tillbehör.
- Varning! Risk för förgiftning! Andas inte in avgaser.
- Se till att barn hålls på avstånd från strömgeneratorn.
- Varning! Risk för brännskador. Rör inte vid avgas-anläggningen eller drivaggregatet.
- Använd aldrig strömgeneratorn i utrymmen som saknar ventilation. Vid drift i väl ventilerade rum måste avgaserna ledas ut direkt via en avgas slang. Varning! Även om en avgasslang används finns det risk för att giftiga avgaser läcker ut. Av brandsäkerhetsskäl får avgasslangen aldrig riktas mot brännbart material.
- Explosionsfara: Använd aldrig strömgeneratorn i rum med mycket brandfarliga material.
- Varvtalet som har förinställts av tillverkaren får

inte ändras. Det finns risk för att strömgeneratorn eller ansluten utrustning tar skada.

- Om du ska transportera strömgeneratorn måste du först säkra den mot att glida eller välta.
- Ställ upp generatorn minst 1 m från byggnader eller ansluten utrustning.
- Ställ strömgeneratorn på en säker plats som inte lutar. Det är förbjudet att vrida eller luta generatorn medan den är i drift.
- Se alltid till att motorn är fränslagen innan du transporterar generatorn eller fyller tanken.
- Var försiktig så att inget bränsle spills ut på motorn eller avgasröret när du fyller tanken.
- Använd aldrig strömgeneratorn vid regn eller snöfall.
- Fatta aldrig tag i strömgeneratorn med våta händer.
- Skydda dig mot elektriska risker. Använd endast godkända och märkta förlängningsladdar (H07RN..) utomhus.
- Om förlängningsladdar används får sladdarnas totala längd för 1,5 mm² inte överskrida 50 m. För 2,5 mm² får 100 m inte överskridas.
- Motor- och generatorinställningarna får inte ändras.
- Reparationer och inställningar får endast utföras av behörig fackpersonal.
- Tanka inte strömgeneratorn och töm inte tanken i närheten av öppen låga, eld eller gnistregn. Rökning förbjuden!
- Rör inte vid några mekaniskt rörliga eller heta delar. Ta inte bort några skyddskåpor.
- Strömgeneratorerna får inte utsättas för fukt eller damm. Tillåten omgivningstemperatur -10 till +40°C, max. 1000 m.ö.h., rel. luftfuktighet: 90 % (icke-kondenserande)

Obs! Använd endast blyfri bensin som bränsle.

6. Elektrisk säkerhet

- Elektriska tilliedningar och ansluten utrustning måste vara i fullgott skick.
- Anslut endast sådan utrustning vars spänningsvärde överensstämmer med strömgeneratorns utgångsspänning.
- Anslut aldrig strömgeneratorn till elnätet (stickuttag).
- Använd endast skyddsisolerad utrustning.
- Se till att kabellängden till den förbrukande enheten är så kort som möjligt.
- Säkringsautomaterna är anpassade till generatorn och får inte bytas ut mot andra säkringsautomater som finns i handeln.

S**7. Miljöskydd**

- Lämna in nedsmutsat underhållsmaterial och driftvätskor till ett godkänt insamlingsställe.
- Lämna in förpackningsmaterial, metaller och plaster för återvinning.

8. Före användning

Obs! Fyll på motorolja och bränsle inför första driftstart.

- Kontrollera nivån i tanken, fyll på vid behov.
- Se till att ventilationen runt om generatoren är tillräcklig.
- Kontrollera att tändkabeln sitter fast vid tändstiftet.
- Kontrollera omgivningen runt om strömgeneratoren.
- Åtskilj all utrustning som ev. har anslutits till strömgeneratoren.

9. Användning**9.1 Starta motorn**

- Öppna bensinkranen (13) genom att vrida den nedåt.
- Ställ strömbrytaren (10) i läge "1".
- Ställ chokereglaget (11) i läge IØI.
- Starta motorn med snörstarten (12). Dra ordentligt i handtaget. Om motorn inte startar måste du dra ut snöret igen.
- Efter att motorn har startat, skjut tillbaka choke-reglaget (11) till höger.

9.2 Belasta strömgeneratoren

- Anslut den elektriska utrustningen som ska matas med ström till 230 V- stickuttagen (3).

Obs! Den angivna belastningsgränsen på 2000 W resp. 2800 W får endast överskridas under kort tid.

- Strömgeneratoren är endast avsedd för växelspanningsutrustning.
- Anslut inte generatoren till husets elnät. Det finns risk för att generatoren eller annan elektrisk utrustning som finns i huset skadas.

Obs! Om elektrisk utrustning (motorsticksågar, bormaskiner osv.) används under krävande förhållanden är strömförbrukningen (watt eller ampere) högre än den som anges på typskylten.

9.3 Stänga av motorn

- Låt strömgeneratoren köra en kort stund utan belastning innan du stänger av den. Detta är nödvändigt för att aggregatet ska "efterkylas".

- Ställ strömbrytaren (10) i läge "0".
- Stäng bensinkranen.

Obs! Strömgeneratoren är utrustad med ett överbelastningsskydd.

Detta skydd kopplar ifrån 230 V- stickuttagen (3). Tryck in överbelastningsskyddet (5) för att stickuttagen (3) ska avge ström på nytt.

Obs! Om detta inträffar ofta måste du reducera den elektriska effekten som tas från strömgeneratoren.

9.4 Jordning (bild 3)

För att förhindra elektriska stötar från elektrisk utrustning måste generatoren vara jordad. Anslut en kabel mellan generators jordanslutning (4) och en extern jordledning.

10. Underhåll

- Ta bort damm och smuts från maskinen i regelbundna intervaller. Rengör helst med en fin borste eller med en tygduk.
- Använd inga frätande medel när du rengör plastdelarna.
- Tappa av bensenblandningen om du inte ska använda strömgeneratoren under längre tid.

Varning! Slå genast ifrån generatoren och kontakta din service-station:

- Vid ovanliga vibrationer eller ljud
- Om motorn verkar vara överbelastad eller har fel-tändningar
- Om avgaserna är mycket mörka eller ljusa

11. TEKNISKA DATA

Generator:	Synkron
Kapslingsklass:	IP 23
Kontinuerlig effekt S1:	2000 W
Max. effekt S2 5 min.:	2200 W
Nominell spänning:	2x230 V / 1 ~
Nominell ström:	8,7 A
Frekvens:	50 Hz
Typ drivmotor:	4-takts luftkyld
Cylindervolym:	196 cm ³
Max. effekt:	4,77 kW / 6,5 hk
Bränsle:	Blyfri bensin
Tankvolym:	15,0 l
Oljemängd:	0,6 l
Vikt:	45 kg
Ljudeffektnivå LWA:	93 dB(A)
Ljudtrycksnivå LWM:	91 dB(A)
Tändstift:	NGK BPR5ES

12. Oljebyte, kontrollera oljenivån

- Motoroljan bör bytas ut medan motorn fortfarande är driftsvarm.
- Använd endast motorolja (15W40).
- Ställ strömgeneratoren på ett lämpligt underlag och luta den en aning mot oljeavtappningspluggen.
- Öppna oljepåfyllningspluggen.
- Öppna oljeavtappningspluggen och tappa av den varma motoroljan.
- Efter att den förbrukade oljan har runnit ut, skruva in oljeavtappningspluggen och ställ strömgeneratoren vågrätt på nytt.
- Fyll på motorolja upp till den översta markeringen på oljestickan.
- Obs! Skruva inte in oljestickan utan skjut endast in den fram till gängorna.
- Avfallshantera spilloljan enligt gällande föreskrifter.

13. Rengöra luftfilter

- Ta av locket från luftfiltret.
- Därefter kan filterelementen tas av.
- Använd inte bensin eller aggressiva rengöringsmedel för att rengöra elementen.
- Rengör elementen genom att slå dem mot en plan yta.

14. Åtgärda störningar

Störning	Orsak	Åtgärder
Motorn kan inte startas	Oljefrånkopplingsautomatiken löser ut	Kontrollera oljenivån, fyll på motorolja
	Tändstiftet är sotigt Inget bränsle	Rengör tändstiftet, elektrodgap 0,6 mm
Genratoren avger för låg eller ingen spänning alls	brak paliwa	Fyll på bränsle
	Regleringen eller kondensatorn är defekt	Kontakta din försäljare
	Överströmsutlösaren har löst ut Luftfiltret är nedsmutsat	Tryck på knappen och anslut färre antal förbrukande enheter Rengör eller byt ut filtret

FIN**1. Laitteen kuvaus**

- 1 Säiliön täyttönäyttö
- 2 Säiliön kansi
- 3 2x 230 V – pistorasiat
- 4 Maadoitusliitäntä
- 5 Ylikuormitusuojakatkaisin
- 6 Volttimittari
- 7 Öljyn täyttöruuvi
- 8 Öljyn poistoruuvi
- 9 Öljynpuutesuojain
- 10 Virta-avainkatkaisin
- 11 Rikastinvipu
- 12 Suunnanvaihtokäynnistyslaite
- 13 Bensiinihana

2. Toimitukseen kuuluu

Sähkögeneraattori

3. Määräysten mukainen käyttö

Sähkögeneraattoreita käytetään mitä monipuolisimpiin käyttötarkoituksiin. Ne käyttävät sähkötyökaluja tai huolehtivat valaistuksesta.

4. Tärkeitä ohjeita

Lue käyttöohje huolella läpi ja noudata siinä annettuja ohjeita ja määräyksiä. Perehdy tämän käyttöohjeen avulla laitteeseen, sen oikeaan käyttöön ja sitä koskeviin turvallisuusmääräyksiin.

5. Yleiset turvallisuusmääräykset:

- Sähkögeneraattoriin ei saa tehdä mitään muutoksia.
- Huoltotoimissa ja lisävarusteissa saa käyttää ainoastaan alkuperäisosa.
- Huomio: Myrkytysvaara, pakokaasuja ei saa hengittää sisään.
- Pidä lapset poissa sähkögeneraattorin läheltä
- Huomio: Palovammavaara, älä kosketa pakoputkistoon tai käyttölaitteisiin
- Älä koskaan käytä sähkögeneraattoria tuuletamattomissa tiloissa. Käytettäessä laitetta hyvin tuuletetuissa tiloissa tulee pakokaasut johtaa pakokaasuletkun avulla suoraan ulkoilmaan.
- Huomio: Myös käytettäessä pakokaasuletkua saattaa myrkyllisiä pakokaasuja päästä purkautumaan. Palovaaran takia ei pakokaasuletkua saa koskaan suunnata palavia aineita kohti.
- Räjähdyksivaara: älä koskaan käytä sähkögeneraattoria tiloissa, joissa on helposti syttyviä aineita. Valmistajan ennalta-asettamaa kierroslukua ei saa

muuttaa. Sähkögeneraattori tai siihen liitetyt laitteet saattavat vahingoittua.

- Varmista, että sähkögeneraattori ei voi luistaa paikaltaan tai kaatua kuljetuksen aikana.
- Generaattorin sijoituspaikan tulee olla vähintään 1 m päässä rakennuksista tai liitetyistä laitteista.
- Aseta sähkögeneraattori turvallisuudelle, tasaiselle paikalle. Kääntäminen, kallistaminen tai paikanvaihto on kielletty käytön aikana.
- Sammuta moottori aina kuljetuksen tai tankkauksen aikana.
- Huolehdi siitä, että tankkauksen aikana ei polttoainetta kaadu moottorin tai pakoputken päälle.
- Älä koskaan käytä sähkögeneraattoria sateella tai lumisateessa.
- Älä koskaan koske sähkögeneraattoriin märin käsin
- Varautukaa sähköstä aiheutuvien vaarojen varalle. Käyttäkää ulkona vain tarkoitusta varten hyväksytyjä ja vastaavasti rekisteröityjä pidennyskaapeleita (H07RN.).
- Pidennysjohtoa käytettäessä sen kokonaispituus ei saa ylittää 50 metriä 1,5 mm² varten, ja vastaavasti pidennysjohto ei saa ylittää 100 metriä 2,5 mm² varten.
- Moottori- ja generaattorisäätöä ei saa muuttaa.
- Pelkästään valtuutettu ammattihenkilökunta on oikeutettu suorittamaan korjaus- ja säätötoita.
- Polttoainesäiliötä ei saa täyttää eikä tyhjentää kynttilän, avotulen eikä kipinöiden lähetyksillä. Tupakanpolto kielletty!
- Älkää koskeko mekaanisesti liikkuviin tai kuumiin osiin. Älkää poistako suojuksia.
- Laitteita ei saa altistaa kosteudelle eikä pölylle. Sallittu ympäristön lämpötila -10 - +40°, maksimikorkeus merenpinnasta 1000 m, suhteellinen ilman kosteus: 90 % (ei-kondensoituvaa)

Huomio: Käytä polttoaineena ainoastaan liijytöntä normaalibensiiniä.

6. Sähköturvallisuus:

- Sähköliitäntäjohtojen ja liitettävien laitteiden tulee olla moitteettomassa kunnossa.
- Sähkögeneraattoriin saa liittää ainoastaan sellaisia laitteita, joiden jännitetiedot ovat samat kuin sähkögeneraattorin antojännite.
- Älä koskaan liitä sähkögeneraattoria virtaverkkoon (pistorasiaan).
- Käytä ainoastaan suojaeristettyjä laitteita.
- Kuluttajaan vievät johdot tulee pitää mahdollisimman lyhyinä.
- Automaattivarokkeet on sovitettu generaattoriin eikä niitä saa korvata tavallisilla markkinoilla ole-

villa varokkeilla.

7. Ympäristönsuojelu

- Toimita likaantunut huoltomateriaali ja käytöaineet niille tarkoitettuun keräyspisteeseen.
- Toimita pakkausmateriaali, metallit ja muovit kierrätykseen.

8. Ennen käyttöönottoa

Huomio! Ensimmäisen käyttöönoton yhteydessä tulee koneeseen täyttää moottoriöljyä ja polttoainetta.

- Tarkasta polttoaineen määrä, lisää tarvittaessa
- Huolehdi laitteen riittävästä tuuleuksesta
- Varmista, että sytytyskaapeli on kiinnitetty sytytysluppaan
- Tarkasta sähkögeneraattorin välitön lähiympäristö
- Irrota mahdollisesti sähkögeneraattoriin liitetty laite

9. Käyttö

9.1 Moottorin käynnistys

- Avaa bensiinihana (13) kääntämällä se alaspäin
- Siirrä päälle/pois-katkaisin asentoon "1"
- Siirrä rikastinvipu (11) asentoon IOL.
- Käynnistä moottori suunnanvaihtokäynnistimellä (12); tempaise kahvasta voimakkaasti, ja jos moottori ei vielä käynnisty, vedä kahvasta uudelleen
- Työnnä rikastinvipu (11) moottorin käynnistyttyä takaisin oikealle

9.2 Sähkögeneraattorin kuormitus

- Liitä käytettävä laite 230V- pistorasiaan (3).

Huomio! Annetun kuormituslajin 2000 W tai 2800 W saa ylittää vain lyhytaikaisesti.

- Sähkögeneraattori soveltuu vain vaihtovirtalaitteille
- Älä liitä generaattoria taloussähköverkkoon, sillä siitä voi aiheutua generaattorin tai muiden talossa olevien sähkölaitteiden vahingoittuminen.

Viite: Sähkölaitteiden (moottoripistosahojen, porakoneiden jne.) sähkönkulutus (wattia tai ampeeria) on suurempi kuin tyyppikilvessä on ilmoitettu, jos niitä käytetään vaikeammassa käyttöolosuhteissa.

9.3 Moottorin sammutus

- Anna sähkögeneraattorin käydä vähän aikaa kuor-

mittamatta ennen sammuttamista, jotta laite voi jäähtyä hieman.

- Siirrä päälle/pois-katkaisin asentoon "0"
- Sulje bensiinihana.

Huomio! Sähkögeneraattori on varustettu ylikuormitusuojauksella.

Tämä sammuttaa 230V- pistorasiat (3). Painamalla ylikuormitusuojainta (5) voit ottaa pistorasiat (3) jälleen käyttöön.

Huomio! Mikäli näin tapahtuu, vähennä sitä sähkötehon määrää, jonka otat sähkögeneraattorista.

9.4 Maadoitus (kuva 3)

Jotta vältetään sähkölaitteiden aiheuttamat sähköiskut, tulee generaattori maadoittaa. Liitä kaapelinkappale generaattorin maadoitusliitännän (4) ja ulkoisen massan välille.

10. Huolto

- Pöly ja lika tulee poistaa koneesta säännöllisin väliajoin. Suorita puhdistus parhaiten hienolla harjalla tai rievulla.
- Älä käytä muoviosien puhdistukseen syövyttäviä aineita
- Jos sähkögeneraattori on pitempään käyttämättä, tulee bensiinisekoite poistaa.

Huomio: Sammuta laite heti ja ota yhteyttä huoltopisteeseen, jos:

- esiintyy epätavallista tärinää tai ääniä
- moottori vaikuttaa ylikuormitetulta tai siinä on sytytyshäiriöitä
- pakokaasut ovat liian tummia tai liian vaaleita

11. TEKNISET TIEDOT

Generaattori	Synkronoitu
Suojalaji:	IP 23
Jatkuvan käytön teho S1:	2000 W
Suurin teho S2 5 min.:	2200 W
Nimellisjännite:	2x230 V / 1 ~
Nimellisvirta:	8,7 A
Taajuus:	50 Hz
Käyttömoottorin rakenne:	4-tahtinen ilmajäähdytteinen
Tilavuus:	196 cm ³
Suurin teho:	4,77 KW / 6,5 PS
Polttoaine:	lyijytön normaalebensiini

FIN

Säiliön sisältö:	15,0 l
Öljymäärä:	0,6 l
Paino:	45 kg
Äänen tehotasoa LWA:	93 dB(A)
Äänen painetasoa LWM:	91 dB(A)
Sytytystulppa:	NGK BPR5ES

12. Öljynvaihto, öljymäärän tarkastus

Moottoriöljyn vaihto tulee suorittaa moottorin ollessa käyttölämpötilassa.

- Käytä ainoastaan moottoriöljyä (15W40)
- Aseta sähkögeneraattori sopivalle alustalle hie-
man viistoon öljynpoistoruuviin nähden.
- Avaa öljyntäyttöruuvi
- Avaa öljynpoistoruuvi ja laske lämmin moottoriöljy
pois
- Kun käytetty öljy on valunut ulos, sulje öljynpoi-
storuuvi ja aseta sähkögeneraattori jälleen suor-
aan.
- Täytä moottoriöljyä öljynmittatikun ylempään
merkkiin asti.
- Huomio: älä ruuvaa öljynmittattikka kiinni, vaan
työnnä se vain kierteisiin asti sisään.
- Käytetty öljy tulee hävittää määräysten mukaise-
sti.

13. Ilmansuodattimen puhdistus

- Ota ilmansuodattimen kansi pois.
- Voit nyt ottaa suodatinpatruunat pois.
- Suodatinpatruunojen puhdistamiseen ei saa käyt-
tää vahvoja puhdistusaineita tai bensiiniä.
- Puhdista patruunat koputtamalla niitä laakealle
pinnalle.

14. Häiriöiden poisto

Häiriö	Syy	Toimenpide
Moottoria ei voi käynnistää	Öljymäärän suoja-automaatti toi- mii Sytytystulppa on nokinen Polttoaine lopussa	Tarkasta öljymäärä, lisää öljyä Puhdista sytytystulppa, elektrodi- en etäisyys 0, 6 mm Täytä polttoainetta
Generaattorissa on liian vähäinen jännite tai ei lainkaan	Säädin tai kondensaattori viallinen Virtapiikin suojakytkin on lauennut Ilmansuodatin on likainen	Ota yhteyttä alan liikkeeseen Paina kytkintä ja vähennä käyttäji- en lukumäärää Puhdista suodatin tai vaihda uuteen

1. Opis uređaja

- 1 Pokazivač za gorivo
- 2 Poklopac spremnika
- 3 Utičnica 2x230 V ~
- 4 Priključak za uzemljenje
- 5 Sigurnosni relej
- 6 Voltmetar
- 7 Vijak za punjenje ulja
- 8 Vijak za ispuštanje ulja
- 9 Osigurač u slučaju nedostatka ulja
- 10 Sklopka s ključem za paljenje
- 11 Poluga čoka
- 12 Uredjaj za reverzivno pokretanje
- 13 Pipac za benzin

2. Opseg isporuke

Generator struje

3. Namjenska uporaba

Generatori struje imaju raznolik namjenu. Pokreću elektroalate ili opskrbljuju rasvjetu.

4. Važne napomene

Molimo Vas da pažljivo pročitate upute za uporabu i obratite pažnju na njihove napomene. Pomoću ovih uputa za uporabu upoznajete uređaj, njegovu pravilnu uporabu kao i sigurnosne upute.

5. Opće sigurnosne napomene:

- Na generatoru struje ne smiju se poduzimati nikakve izmjene.
- Za održavanje i prabor smiju se koristiti samo originalni dijelovi.
- Pažnja: Opasnost od trovanja; ne smiju se udisati ispušni plinovi.
- Djecu držite podalje od generatora struje
- Pažnja: Opasnost od zadobivanja opekline; ne dodirujte ispušni sustav
- Generator struje ne pogonite u neprozračenim prostorijama. Kod rada u dobro prozračenim prostorijama ispušni plinovi moraju se odvoditi putem ispušnog crijeva direktno u otvoren prostor. Pažnja: Kod pogona s ispušnim crijevom također se mogu oslobodjati otrovni plinovi. Zbog opasnosti od požara ispušno crijevo se nikad ne smije usmjeriti na zapaljive materijale.
- Opasnost od eksplozije: Generator struje nikad ne pogonite u prostorijama s lako zapaljivim materijalima.

- Ne smije se mijenjati tvornički podešen broj okretaja. Generator struje ili priključeni uređaji mogu se oštetiti.
- Tijekom transporta generator struje osigurajte od klizanja i prevrtanja.
- Generator postavite na minimalnoj udaljenosti od 1m od objekata ili priključenih uređaja.
- Za generator struje odaberite sigurno, ravno mjesto. Zabranjeno je okretanje, prevrtanje ili promjena lokacije tijekom rada generatora.
- Prilikom transporta ili punjenja benzina uvijek isključite motor.
- Pripazite da kod punjenja ne razlijete gorivo po motoru ili ispušnom otvoru.
- Generator struje ne rabite kad kiši ili sniježi.
- Nikad ne dodirujte generator mokrim rukama
- Zaštitite se od opasnosti od električne energije. Na otvorenom koristite samo za to dopuštene i na odgovarajući način označene produžne kabele (H07RN).
- Ukupna duljina korištenih produžnih kabela ne smije biti veća od 50 m za 1,5 mm² odnosno veća od 100 m za 2,5 mm².
- Ne mijenjajte podešenost motora i generatora.
- Popravke i podešavanja smije izvoditi samo ovlašteno stručno osoblje.
- Ne puniti, odnosno ne praznite spremnik u blizini otvorenog svjetla, vatre ili iskrenja. Ne pušite!
- Ne dirajte mehanički pokretne kao ni vruće dijelove. Ne uklanjajte zaštitne pokrove.
- Uredjaj ne smije biti izložen vlazi ni prašini. Dopusštena temperatura okoline -10 do +40°, maks. nadmorska visina 1000 m, rel. vlažnost zraka: 90 % (nema kondenziranja)

Pažnja: Kao gorivo isključivo koristite bezolovni normalni benzin.

6. Električna sigurnost:

- Električni vodovi i priključeni uređaji moraju biti u besprijekornom stanju.
- Smiju se priključiti samo oni uređaji čiji podaci o naponu odgovaraju izlaznom naponu generatora struje.
- Generator struje nikad ne spajajte na strujnu mrežu (utičnicu).
- Koristite samo uređaje sa za štitnom izolacijom
- Duljine vodova do potrošača trebaju biti što kraće.
- Sigurnosni automati uskladjeni su s generatorom i ne smiju se zamijeniti drugim standardnim automatima.



7. Zaštita okoline

- Zaprljan materijal za održavanje i pogonske materijale ostavite na sabiralištima predviđenim za njihovo zbrinjavanje.
- Materijal ambalaže, metal i plastiku treba reciklirati.

8. Prije puštanja u rad

Pažnja! Kod prvog puštanja u pogon mora se napuniti motorno ulje i gorivo.

- Provjerite razinu goriva, eventualno ga nadopunite
- Pobrinite se za dostatno prozračivanje uređaja
- Provjerite je li kabel za paljenje pričvršćen na svjećicu
- Procijenite neposrednu okolinu generatora
- Odvojite od generatora eventualno priključeni električni uređaj

9. Upravljanje

9.1 Pokretanje motora

- Otvorite pipac za benzin (13); u tu svrhu ga okrenite prema dolje.
- Sklopku za uključivanje/isključivanje (10) stavite u položaj „1“.
- Polugu čoka (11) stavite u polodjaj Δ l.
- Motor pokrenite pomoću reverzivnog pokretača (12); u tu svrhu snažno povucite ručku, ako se motor ne pokrene, još jednom povucite ručku.
- Nakon pokretanja motora polugu čoka (11) ponovno pomaknite udesno.

9.2 Opterećivanje generatora struje

- Uređaj koji treba pogoniti priključite na utičnicu (3) od 230 V-.

Pažnja! Navedena granica opterećenja od 2000 W odnosno 2800 W smije se prekoračiti samo nakratko.

- Generator struje prikladan je samo za uređaje s izmjeničnim naponom
- Ne priključujte generator na mrežu za domaćinstvo jer to može uzrokovati oštećenje generatora ili ostalih elektrouređaja u kući.
- Napomena: Ako se elektrouređaji (motorne ubodne pile, bušilice itd.) koriste pod otežanim uvjetima, oni tada troše više struje (watta ili ampera) od one koja je navedena na proizvod jačevoj pločici.

9.3 Isključivanje motora

- Prije nego isključite generator struje, pustite ga da radi bez opterećenja tako da se agregat može ohladiti.
- Sklopku za uključivanje/isključivanje (10) postavite u položaj „0“.
- Zatvorite pipac za benzin.

Pažnja! Generator struje je opremljen zaštitom od preopterećenja.

Ona isključuje utičnicu (3) za 230 V-e (3). Pritiskom na zaštitu od preopterećenja (5) utičnice (3) se mogu ponovno staviti u pogon.

Pažnja! U tom slučaju smanjite električnu snagu koju uzimate generatoru struje.

9.4 Uzemljenje (slika 3)

Da biste izbjegli električni udar preko elektrouređaja, generator morate uzemljiti. Spojite komad kabela između priključka za uzemljenje (4) generatora i vanjske mase.

10. Održavanje

- Stroj se redovito mora čistiti od prašine i nečistoće. Čišćenje je najbolje obaviti finom četkom ili krpom.
- Za čišćenje plastičnih materijala ne koristite sredstva koja nagrizzaju.
- Kod dužeg nekoristenja generatora ispusite benzin

Pažnja: Odmah isključite uređaj i potražite pomoć Vaše servisne službe:

- kod neuobičajenih vibracija ili buke
- kad se čini da je motor preopterećen ili pogrešno pali
- kad su ispušni plinovi pretamni ili presvijetli

11. TEHNIČKI PODACI

Generator:	sinkroni
Vrsta zaštite:	IP 23
Trajna snaga S1:	2000 W
Maksimalna snaga S2 5 min:	2200 W
Nazivni napon:	2x230 V / 1 ~
Nazivna struja:	8,7 A
Frekvencija:	50 Hz
Izvedba pogonskog motora:	4-taktni, hladjen zrakom
Stapajni prostor:	196 cm ³

Maks. snaga:	4,77 KW / 6,5 PS
Gorivo:	normalni bezolovni benzin
Sadržaj spremnika:	15,0 l
Količina ulja:	0,6 l
Težina:	45 kg
Razina snage buke LWA:	93 dB(A)
Razina zvučnog tlaka LWM:	91 dB(A)
Svjećica:	NGK BPR5ES

13. Čišćenje filtra za zrak

- Skinite poklopac s filtra za zrak.
- Sad možete skinuti elemente filtra.
- Za čišćenje elemenata ne smiju se koristiti agresivna sredstva ili benzin.
- Elemente isprašite na ravnoj površini.

12. Zamjena ulja, kontrola razine ulja

Zamjena ulja u motoru treba se provesti kod radne temperature motora.

- Koristite samo motorno ulje (15W40)
- Agregat generatora struje odložite na prikladnu podlogu, blago ukoso nagnutog prema vijaku za ispuštanje ulja.
- Otvorite vijak za punjenje ulja
- Otvorite vijak za ispuštanje ulja i isпустite toplo motorno ulje
- Kad isteče staro ulje, zatvorite vijak za ispuštanje i ponovno ravno postavite generator.
- Napunite motorno ulje do gornje oznake na mjernoj šipci.
- Pažnja: Šipku za mjerenje ulja ne uvrćite nego je utaknite samo do navoja.
- Staro ulje mora se zbrinuti na odgovarajući način.

14. Uklanjanje smetnji

Smetnja	Uzrok	Mjera
motor se ne može pokrenuti	reagira automatika za isključivanje kod nedostatka ulja čadjava svjećica za paljenje nema goriva	provjeriti stanje ulja, napuniti motorno ulje očistiti svjećicu, razmak između elektroda 0,6 mm napuniti gorivo
generator ima premali napon ili ga uopće nema	neispravan regulator ili kondenzator aktivirana zaštita od preopterećenja zaprijan filter za zrak	potražiti stručni servis aktivirati sklopku i smanjiti broj potrošača očistiti ili zamijeniti filter

CZ**1. Popis přístroje**

- 1 Ukazatel nádrže
- 2 Víčko nádrže
- 3 2x230 V ~ zásuvka
- 4 Zemnicí přípojka
- 5 Spoušť se zajišť ovačem
- 6 Voltmetr
- 7 Šroub plnicího otvoru oleje
- 8 Šroub vypouštěcího otvoru oleje
- 9 Pojistka proti nedostatku oleje
- 10 Spínač zapalování
- 11 Páčka sytiče
- 12 Reverzační startér
- 13 Palivový kohout

2. Rozsah dodávky

Generátor

3. Použití podle účelu určení

Generátory slouží na rozmanité účely. Pohánějí elektrické nářadí nebo se starají o osvětlení.

4. Důležité pokyny

Prosím přečtěte si pečlivě návod k použití a dbejte jeho pokynů. Na základě tohoto návodu k použití se před používáním obeznámte s přístrojem, jeho správným použitím a také s bezpečnostními pokyny.

5. Všeobecné bezpečnostní pokyny:

- Na generátoru nesmí být prováděny žádné změny.
- Na údržbu a jako příslušenství smí být používány výhradně originální náhradní díly.
- Pozor: nebezpečí otravy, spaliny nesmí být vdechovány.
- Děti nepouštět do blízkosti generátoru.
- Pozor: nebezpečí popálení, nedotýkat se výfukového zařízení a hñacího agregátu.
- Generátor nikdy neprovázovat v nevětraných místnostech. Při provozu v době větraných prostorách musí být spaliny odváděny výfukovou hadicí přímo ven. Pozor: také při provozu výfukové hadice mohou unikat jedovaté spaliny. Kvůli nebezpečí požáru nesmí být výfuková hadice nikdy namířena na hořlavé látky.
- Nebezpečí výbuchu: generátor nikdy neprovázovat v prostorách s lehce zápalnými látkami.
- Výrobce přednastavený počet otáček nesmí být změněn. Mohlo by dojít k poškození generátoru

- nebo připojených přístrojů.
- Během transportu musí být generátor zajištěn proti převrácení a posunutí.
- Generátor umístit minimálně 1 m od budov nebo připojených přístrojů.
- Generátor umístit na bezpečném, rovném místě. Vyvarovat se otáčení nebo naklánění nebo změny stanoviště během provozu.
- Při dopravě a doplňování paliva motor vždy vypnout.
- Dbát na to, aby při plnění nádrže nebylo palivo vylito na motor nebo výfuk.
- Generátor nikdy neprovázovat za deště nebo sněžení.
- Na generátor nikdy nesahat mokřma rukama.
- Chraňte se před nebezpečím způsobeným elektrickým proudem. Na volném prostranství používejte pouze schválené a řádně označené prodlužovací kabely (H07RN..).
- Při použití prodlužovacích kabelů nesmí jejich celková délka u průřezu 1,5 mm² překračovat 50 m, u průřezu 2,5 mm² 100 m.
- Na nastavení motoru a generátoru nesmí být prováděny žádné změny.
- Opravné a seřizovací práce smí provádět pouze autorizovaný odborný personál.
- Palivo nedoplňovat, resp. vypouštět v blízkosti otevřeného světla, ohně nebo výletu jisker!
- Nedotýkejte se žádných mechanicky pohybovaných nebo horkých dílů. Neodstraňujte žádné ochranné kryty.
- Přístroje nesmí být vystaveny vlhkosti nebo prachu. Přípustná teplota okolí -10 až +40°, max. nadmořská výška 1000 m, rel. vlhkost vzduchu: 90 % (nekondenzující).

Pozor! Jako palivo používejte výhradně bezolovnatý normální benzín.

6. Elektrická bezpečnost:

- Elektrická přívodní vedení a připojené přístroje musí být v bezvadném stavu.
- Připojeny smějí být pouze přístroje, jejichž údaj o napětí souhlasí s výstupním napětím generátoru.
- Nikdy generátor nespojovat s elektrickou sítí (zásuvka).
- Používat pouze přístroje s ochrannou izolací.
- Délky vedení ke spotřebičům udržovat pokud možno krátké.
- Samočinné pojistky jsou s generátorem sladěny a nesmějí být nahrazeny běžně dostupnými pojistkami.

7. Ochrana životního prostředí

- Znečištěný údržbový materiál a provozní prostředky odevzdat ve sběrně určené pro tyto účely.
- Balení, kov a plasty odevzdat k recyklaci.

8. Před uvedením do provozu

Pozor! Při prvním uvedení do provozu musí být naplněn motorový olej a palivo.

- Překontrolovat stav paliva, v případě potřeby doplnit.
- Postarat se o dostatečné větrání přístroje.
- Ubezpečte se, zda je kabel zapalování upevněn na svíčke.
- Bezprostřední okolí generátoru zkontrolovat.
- Eventuálně napojený elektrický přístroj od generátoru odpojit.

9. Obsluha

9.1 Motor nastartovat

- Palivový kohout (13) otevřít; k tomu otočit kohout dolů.
- Za-/vypínač (10) dát do polohy . 1.
- Páčku sytiče (11) dát do polohy IΔI.
- Motor nastartovat reverzačním startérem (12); k tomu silně zatáhnout za rukojeť , pokud by se motor nerozbehěl, zatáhnout ještě jednou.
- Páčku sytiče (11) po nastartování motoru opět posunout doprava.

9.2 Zatížení generátoru

- Přístroj určený k pohonu připojit na 230 V~ zásuvku (3).

Pozor! Udanou hranici zatížení 2000 W popř. 2800 W překročit pouze krátkodobě.

- Generátor je vhodný pouze pro přístroje na střídavé napětí.
- Generátor nepřipojovat na domácí síť, tím může být způsobeno poškození generátoru nebo jiných elektrospotřebičů v domě.

Pokyn: Elektrické přístroje (motorové přimočaré pily, vrtačky atd.) mají větší spotřebu proudu (watů nebo ampérů), než je udáno na typovém štítku výrobce, pokud jsou používány za ztížených podmínek.

9.3 Motor zastavit

- Před vypnutím nechat generátor krátce běžet bez zátěže, aby se mohl agregát „dochladit“.

- Za-/vypínač (10) uvést do polohy.0.
- Palivový kohout uzavřít.

Pozor! Generátor je vybaven ochranou proti přetížení.

Tato vypne 230 V~ zásuvky (3). Stisknutím ochrany proti přetížení (5) mohou být zásuvky (3) opět uvedeny do provozu.

Pozor! Pokud by k tomuto případu došlo, zredukuje elektrický výkon, který z generátoru odebiráte.

9.4 Uzemnění (obr. 3)

Aby se zabránilo úderu elektrickým proudem způsobenému elektrickými přístroji, musí být generátor uzemněn. Kusem kabelu spojit zemnicí přípojku generátoru (4) a externí kostru.

10. Údržba

- Prach a nečistoty pravidelně ze stroje odstraňovat. Čištění provádět nejlépe jemným kartáčkem nebo hadrem.
- Na čištění plastu nepoužívejte žádné leptavé prostředky.
- Směs benzínu při delším nepoužívání z generátoru odstranit.

Pozor: Přístroj okamžitě odstavte a obraťte se na Váš servis:

- při nezvyklých vibracích nebo zvucích.
- když se zdá, že je motor přetížen nebo má přerušená zapalování.
- v případě moc světlých nebo moc tmavých odpadních plynů.

11. TECHNICKÁ DATA

Generátor.	synchronní
Druh krytí:	IP 23
Trvalý výkon S1:	2000 W
Maximální výkon s2 5 min.:	2200 W
Jmenovité napětí:	2x230 V / 1~
Jmenovitý proud:	8,7 A
Kmitočet:	50 Hz
Konstrukční typ hnacího motoru:	4dobý vzduchem chlazený
Obsah válců:	196 cm ³
Max. výkon:	4,77 KW / 6,5 PS
Palivo:	normální bezolovnatý benzín
Obsah nádrže:	15,0 l
Množství oleje:	0,6 l
Hmotnost:	45 kg
Hladina akustického výkonu LWA:	93 dB(A)

CZ

Hladina akustického tlaku LWM: 91 dB(A)
 Zapalovací svíčka: NGK BPR5ES

12. Výměna oleje, kontrola stavu oleje

- Výměna motorového oleje by se měla provádět u zahřátého motoru.
- Používat pouze motorový olej (15W40).
- Generátor na vhodném podkladě lehce šikmo postavit vypouštěcím otvorem oleje dolů.
- Šroub plnicího otvoru oleje otevřít.
- Šroub vypouštěcího otvoru oleje otevřít a teplý motorový olej vypustit.
- Po vytečení použitého oleje šroub vypouštěcího otvoru oleje uzavřít a generátor opět postavit.
- Motorový olej naplnit až po horní značku měrky oleje.
- Pozor: měrku oleje nezašroubovat ale pouze až po závit zastrčit.
- Použitý olej musí být řádně zlikvidován.

13. Čištění vzduchového filtru

- Sejměte víko vzduchového filtru.
- Nyní můžete vyjmout filtrační prvky.
- Na čištění prvků nesmí být používány žádné agresivní čisticí prostředky nebo benzín.
- Prvky vyčistit vyklepáním o rovnou plochu.

14. Odstranění poruch

Porucha	Příčina	Opatření
Motor nelze nastartovat	Automatika vypnutí při nedostatečnou oleje zareagovala Zakarbonovaná svíčka Žádné palivo	Zkontrolovat stav oleje, doplnit motorový olej Svíčku vyčistit, vzdálenost elektrod 0,6 mm Doplnit palivo
Generátor má moc málo nebo žádné napětí	Regulátor nebo kondenzátor defektní Nadproudový ochranný spínač zareagoval Vzduchový filtr znečištěn	Vyhledat odborného prodejce Spínač stisknout a spotřebu snížit Filtr vyčistit nebo vyměnit

1. Opis naprave

- 1 Prikaz količine goriva v rezervoarju
- 2 Pokrov rezervoarja za gorivo
- 3 2x230 V ~ vtičnica
- 4 Ozemljitveni priključek
- 5 Varnostni sprožilec
- 6 Voltmeter
- 7 Vijak za dolivanje olja
- 8 Vijak za izpust olja
- 9 Varovalo za primer pomanjkanja olja
- 10 Stikalo za vžig
- 11 Ročica Chokey
- 12 Reverzivna zagonska naprava
- 13 Bencinska pipa

2. Obseg dobave

Generator električnega toka

3. Namenska uporaba

Generatorji električnega toka služijo najrazličnejšim namenom. Uporabljajo se za pogon električnega orodja ali skrbijo za razsvetljavo.

4. Važni napotki

Prosimo, če skrbno preberete navodila za uporabo in upoštevate v navodilih navedene napotke. S pomočjo teh navodil za uporabo se seznanite z napravo, s pravilno uporabo naprave in z varnostnimi napotki.

5. Splošni varnostni napotki:

- Na generatorju električnega toka ne smete izvajati nikakršnih sprememb.
- Za vzdrževanje in pribor smete uporabljati samo originalne dele.
- Pozor: Nevarnost zastrupitve! Prepovedano je vdihovati izpušne pline.
- Otroci se ne smejo zadrževati v bližini generatorja električnega toka.
- Pozor: Nevarnost opeklin! Ne dotikajte se opreme izpušnih plinov in pogskega agregata.
- Generatorja električnega toka nikoli ne uporabljajte v neprezračevanih prostorih. Pri uporabi generatorja v dobro prezračevanih prostorih morate speljati izpušne pline preko cevi za izpušne pline neposredno na prosto. Pozor: Tudi pri uporabi cevi za odvajanje izpušnih plinov lahko pride do uhajanja strupenih izpušnih plinov. Zaradi nevarnosti požara ne sme biti cev za odvajanje izpušnih

- plinov nikoli usmerjena na gorljive snovi.
- Nevarnost eksplozije: Nikoli ne uporabljajte generatorja električnega toka v prostorih z lahko vnetljivimi snovmi.
 - Številna vrtljajev, ki ga je že predhodno nastavil proizvajalec, ne smete spreminjati, ker v nasprotnem lahko poškodujete generator električnega toka ali na generator priključene naprave.
 - Med transportom morate zavarovati generator električnega toka pred zdrsom in obračanjem.
 - Generator morate postaviti najmanj 1 m vstran od zgradb ali priključenih naprav.
 - Za generator električnega toka izberite varno, ravno mesto postavitve. Prepovedano je obračati in prevrčati generator ali menjavati lokacijo generatorja, ko le-ta obratuje.
 - Med transportom in med dolivanjem goriva zmeraj izključite motor generatorja.
 - Pazite na to, da ne boste med dolivanjem goriva razlivali gorivo po motorju ali po izpušni cevi.
 - Nikoli ne uporabljajte generatorja električnega toka v dežju ali sneženju.
 - Nikoli ne prijemajte generatorja električnega toka z mokrimi rokami.
 - Zaščitite se pred električnimi nevarnostmi. Na prostem uporabljajte samo v ta namen odobrene in ustrezne kableske podaljške (H07RN).
 - V primeru uporabe kableskih podaljškov ne sme njihova skupna dolžina presežati pri preseku žice 1,5 mm² 50 m in pri preseku žice 2,5 mm² 100 m.
 - Na nastavitvah motorja in generatorja ne smete izvajati nobenih sprememb.
 - Popravila in nastavitve sme izvajati samo pooblaščen strokovno usposobljeno osebje
 - V bližini odprte luči, ognja ali iskenja ne dolivajte goriva oziroma ne praznite posode za gorivo. Ne kadite!
 - Ne dotikajte se mehansko premičnih delov ali vročih delov. Ne odstranjujte nobenih zaščitnih pokrovov.
 - Naprave ne smejo biti izpostavljene vlagi ali prahu. Dopustna temperatura okolice od -10 do +40°, max. nadmorska višina 1000 m, relativna zračna vlaga: 90 % (nekondenzna)

Pozor: Uporabljajte izključno neosvinčeni normalni bencin kot gorivo za pogon motorja.

6. Električna varnost:

- Električni dovodni kabli in priključene naprave morajo biti v brezhibnem stanju.
- Priključujete lahko samo naprave, katerih nape-
tostni podatki odgovarjajo izhodni napetosti

SLO

generatorja električnega toka.

- Nikoli ne priključujte generatorja električnega toka na električno omrežje (električna omrežna vtičnica).
- Uporabljajte samo zaščiteno izolirane naprave.
- Dolžine kablov do porabnikov naj so po možnosti čim krajše.
- Avtomati z varovalkami so prirejeni za uporabo z generatorjem in jih ne smete zamenjavati z običajnimi avtomati, ki se dobijo kupiti v trgovini.

7. Zaščita okolja

- Umazani material za vzdrževanje in pogonske snovi odstranjujte na zbirna mesta, ki so predvidena za te namene.
- Embalažni material, kovine in plastiko predajte v recikliranje.

8. Pred zagonom

Pozor! Pred prvim zagonom je potrebno naliti motorno olje in gorivo.

- Preverite stanje goriva in ga po potrebi dolijte.
- Poskrbite za zadostno zračenje naprave.
- Prepričajte se, če je vžigalni kabel pritrjen na vžigalno svečko.
- Preglejte neposredno okolico generatorja električnega toka.
- Odklopite eventualno priključeno električno napravo od generatorja električnega toka.

9. Upravljanje generatorja**9.1 Zagon motorja**

- Odprite bencinsko pipo (13); v ta namen obrnite pipo navzdol.
- Vključite stikalo za vklop/izklop (10) v položaj 1.
- Ročico za Choke (11) postavite v položaj IΔI.
- Motor zaženite z reverzivnim zaganjačem (12); v ta namen močno potegnite za ročaj in, če motor ne bi vžgal, ponovno potegnite za ročaj.
- Po zagonu motorja potisnite ročico za Choke (11) v desno.

9.2 bremenjevanje generatorja električnega toka

- Napravo, ki jo nameravate uporabljati, priključite na vtičnice 230 V~ (3).

Pozor! Navedeno mejo obremenitve 2000 W oz. 2800 W smete prekoračiti samo za kratki čas.

- Generator električnega toka je primeren samo za naprava na izmenično napetost.
- Generatorja ne priključujte na gospodinjsko

omrežje, ker s tem lahko povzročite poškodovanje generatorja ali drugih električnih naprav v hiši. Napotek: Električne naprave (motorne vbodne žage, vrtni stroji, itd.) imajo večjo porabo električnega toka (Watt ali Amper) kot je navedeno na tablici proizvajalca, če jih uporabljate v oteženih pogojih.

9.3 Zaustavitev motorja

- Pustite delati generator električnega toka za kratki čas brez obremenitve preden ga ugasnete tako, da se bo lahko agregat dodatno ohladil.
- Postavite stikalo za vklop / izklop (10) v položaj 0.
- Zaprite bencinsko pipo.

Pozor! Generator električnega toka je opremljen z zaščito pred preobremenitvijo.

ta zaščita odklopi vtičnico 230 V~ (3). S pritiskom na zaščito pred preobremenitvijo (5) lahko ponovno vključite delovanje vtičnic (3).

Pozor! Če bi prišlo do takšnega primera, boste tako zmanjšali električno moč, ki jo vzamete generatorju električnega toka.

9.4 Ozemljitev (Slika 3)

Da bi preprečili električni udar skozi električne naprave, mora biti generator ozemljen. Priključite kos kabla med ozemljitveni priključek (4) generatorja in zunanjo maso.

10. Vzdrževanje

- Prah in umazanijo morate redno odstranjevati iz stroja. Čiščenje boste najbolje izvajali z mehko ščetko ali krpo.
 - Za čiščenje plastičnih delov ne uporabljajte jeklnih čistilnih sredstev.
 - Če generatorja električnega toka ne uporabljate dlje časa, odstranite bencinsko mešanico.
- Pozor: Takoj ugasnite napravo in se obrnite na servisno službo v sledečih primerih:**
- v primeru neobičajnih vibracij ali hrupa;
 - če kaže motor stanje preobremenjenosti ali ima okvaro vžiga;
 - če so izpušni plini pretemni ali presvetli.

11. TEHNIČNI PODATKI

Generator:	Synchron
Vrsta zaščite:	IP 23
Trajna moč S1:	2000 W
Največja moč S2 5 min.:	2200 W
Nazivna napetost:	2x230 V / 1 ~

Nazivni tok:	8,7 A
Frekvenca:	50 Hz
Vrsta pogonskega motorja:	4-taktni, zračno hlajeni
Delovna prostornina:	196cm ³
Največja zmogljivost:	4,77 KW / 6,5 PS
Gorivo:	normalni, neosvinčeni bencin
Prostornina rezervoarja za gorivo:	15,0 l
Količina olja:	0,6 l
Teža:	45 kg
Nivo zvočne moči LWA:	93 dB(A)
Nivo zvočnega tlaka LWM:	91 dB(A)
Vžigalna svečka:	NGK BPR5ES

13. Čiščenje zračnega filtra

- Snemite pokrov zračnega filtra.
- Sedaj lahko vzamete ven filterske elemente.
- Pri čiščenju elementov ne smete uporabljati ostrih čistilnih sredstev ali bencina.
- Elemente očistite tako, da jih potresete po ravni površini.

12. Menjava olja, kontrola stanja olja

Menjavo olja morate izvršiti, ko ima motor temperaturo kot pri obratovanju.

- Uporabljajte samo motorno olje (15W40).
- Agregat generatorja električnega toka rahlo nagnite na primerni podlagi poševno proti vijaku za izpust olja.
- Ovijte vijak za dolivanje olja.
- Odvijte vijak za izpust olja in izpustite toplo motorno olje.
- Ko ste izpustili staro olje, zaprite vijak za izpust olja in ponovno postavite generator električnega toka v pokončni položaj.
- Motorno olje dolijte do zgornje oznake na oljni merilni palčki.
- Pozor: Oljne merilne palčke ne privijte, temveč jo samo vtaknite v odprtino do navojev.
- Staro olje morate odstraniti po predpisih.

14. Odprava motenj

Motnja	Vzrok	Odprave motnje
Motorja ni možno zagnati	Aktivirala se je oljna izklopna avtomatika Sajasta vžigalna svečka Ni goriva	Preverite stanje olja, dolijte motorno olje. Očistite vžigalno svečko, razmak elektrod mora znašati 0,6 mm. Dolijte gorivo
Generator ima premalo ali nič napetosti	Okvara regulatorja ali kondenzatorja Aktiviralo se je zaščitno stikalo prekomernega toka Onesnaženi zračni filter	Poiščite specializiranega trgovca Vključite stikalo in zmanjšajte porabnike Očistite ali zamenjajte zračni filter.

TR**1. Alet Açıklaması**

- 1 Yakıt göstergesi
- 2 Depo kapağı
- 3 2x230 V ~ Priz
- 4 Topraklama bağlantısı
- 5 Emniyet düzeni
- 6 Voltmetre
- 7 Yağ dolum civatası
- 8 Yağ boşaltma civatası
- 9 Yağ eksik emniyeti
- 10 Kontak şalteri
- 11 Choke (jikle) kolu
- 12 Çalıştırma ipi tertibatı
- 13 Benzin vanası

2. Sevkiyatın içeriği

Jeneratör

3. Kullanım Amacına Uygun Kullanım

Jeneratörler çok yönlü kullanım amaçları için kullanılabilir. Elektrikli aletler ve aydınlatma sistemleri çalıştırılabilir.

4. Önemli Uyarılar

Lütfen kullanma talimatını dikkatlice okuyun ve içerdiği bilgilere dikkat edin. Bu kullanma talimatı ile makine, makinenin kullanımı ve güvenlik uyarıları hakkında bilgi edinin.

5. Genel Güvenlik Uyarıları:

- Jeneratör üzerinde herhangi bir değişiklik yapılması yasaktır.
- Bakım ve aksesuar parçalarının takılmasında sadece orijinal parça kullanılacaktır.
- Dikkat: Zehirlenme tehlikesi, egzost gazlarının teneffüs edilmesi yasaktır.
- Çocukları jeneratörden uzak tutunuz
- Dikkat: Yanma tehlikesi, egzost düzeni ve motora temas etmeyin
- Jeneratörü kesinlikle havalandırması bulunmayan mekanların içinde çalıştırmayın. Jeneratörün iyi havalandırılmış mekanlarda çalıştırılmasında egzost gazları bir hortum yardımıyla açık havaya sevk edilecektir.
- Dikkat: Egzost gazlarının hortum yardımıyla açık havaya sevk edilmesinde de zehirli gazlar mekan içine sızabilir. Yangın tehlikesi nedeniyle egzost

hortumu kesinlikle yanıcı maddelerin üzerine yönlendirilmemelidir.

- İnfilak tehlikesi: Jeneratörü kesinlikle yanıcı maddelerin bulunduğu mekanlar içinde çalıştırmayın.
- Üretici firma tarafından yapılmış olan devir ayarının değiştirilmesi yasaktır. Aksi takdirde jeneratör veya bağlanmış olan cihazlar hasar görebilir.
- Transport esnasında jeneratör kaymaya ve devrilmeye karşı emniyet altına alınmalıdır.
- Jeneratörü binalardan veya bağlı olan aletlerden en az 1 metre uzakta kurun.
- Jeneratör güvenli ve düz bir zemin üzerine koyulacaktır. Jeneratör çalışırken döndürmek, devirmek veya yer değiştirmek yasaktır.
- Transport ve yakıt doldurma işlemi esnasında motoru daima durdurun.
- Yakıt doldurma işleminde motor veya egzost üzerine yakıt dökülmemesine dikkat edin.
- Jeneratörü kesinlikle yağmurda veya kar yağışı altında çalıştırmayın.
- Jeneratöre kesinlikle ıslak ellerinizle dokunmayın
- Elektrik çarpmasına karşı kendinizi koruyun. Açık havada çalışırken yalnızca uygun ve ilgili şekilde işaretlenmiş olan uzatma kablosu kullanın (H07RN..).
- Uzatma kablosu kullanıldığında kablo kesiti 1,5 mm² olduğunda toplam kablo uzunluğu 50 metreyi ve kablo kesiti 2,5 mm² olduğunda ise toplam kablo uzunluğu 100 metreyi aşmamalıdır.
- Motor ve jeneratör ayarlarında herhangi bir değişiklik yapılması yasaktır.
- Tamir ve ayar çalışmalarını yalnızca uzman personel tarafından yapılacaktır.
- Açık ışık, ateş veya kıvılcım oluşan yerlerde yakıt dolumu veya yakıt deposunun boşatılması yasaktır. Yakıt dolumu esnasında sigara içmek yasaktır!
- Hatreket eden mekanik parçalara veya jeneratörün kızgın parçalarına dokunmayın. Koruma kapaklarını sökmeyin.
- Cihazların rutubet veya toza maruz bırakılması yasaktır. Azami ortam sıcaklığı -10 ile 140° arası, max. rakım 1000 m, bağıl hava nemi: § 90 (yoğuşmayan)

Dikkat: Yakıt olarak sadece kurşunsuz normal benzin kullanın.

6. Elektrik Güvenliđi:

- Elektrik kabloları ve bađlanmıř olan elektrikli cihazlar mükemmel durumda olmalıdır.
- Jeneratöre sadece voltaj deđeri jeneratörün çıkıř voltajına uygun olan cihazlar bađlanacaktır.
- Jeneratörü kesinlikle mevcut elektrik řebekesine (prize) bađlamayınız.
- Sadece koruma izolasyonlu cihazlar kullanın
- Tüketiciye giden elektrk kablolarını mümkün olduđunca kısa tutun.
- Sigorta otomatları jeneratöre göre ayarlanmıřtır ve yerlerine muadillerinin takılması yasaktır.

7. Çevre Koruma

- Kirlenmiř bakım malzemesi ve iřletme malzemeleri sadece öngörülen toplama merkezlerine verilerek atılacaktır.
- Ambalaj malzemesi, metal ve plastik atıklar deđerlendirilmek üzere geri kazanım sistemlerine verilecektir.

8. Çalıştırmadan Önce

- Yakıt seviyesini kontrol edin, gerektiđinde seviyeyi tamamlayın
- Jeneratörün bulunduđu yerin yeterli havalandırılmasını sađlayın
- Buji kablosunun bujiye sađlam bir řekilde takılı olup olmadıđını kontrol edin
- Jeneratörün bulunduđu çevreyi kontrol edin
- Jeneratöre önceden bađlanmış olan bir elektrikli aleti çıkarın

9. Kullanım

9.1 Motoru Çalıştırma

- Benzin vanasını (13) açın; bunun için vanayı ařađıya döndürün
- Açık/Kapalı řalterini (10) "1" nolu pozisyona getirin
- Choke (jikle) kolunu (11) I†I pozisyona getirin.
- Motoru çalıştırma ipi (12) ile çalıştırın; bunun için ipi sapından kuvvetlice çekin, motor çalışmadıđında ipi tekrar çekin
- Motoru çalıştıktan sonra Choke (jikle) kolunu (11) tekrar sađ pozisyona getirin

9.2 Jeneratöre yüklenme

- Çalıştırılacak olan elektrikli aleti 230V- prize (3) takın.
- **Dikkat! Belirtilmiř olan 2000 ve 2800W'lık yüklenme sınırını ařmayın.**

- Jeneratör sadece alternatif akım ile çalışın elektrikli aletler için uygundur
- Jeneratörü evin elektrik řebekesine bađlamayınız, aksi taktirde jeneratör veya evdeki diđer elektrikli aletler zarar görebilir.

Uyarı: Elektrikli el aletlerinin (motorlu dekupaj testeresi, matkap vs.) cereyan sarfiyatı zor çalışma řartlarında çalıştırıldıđında, tip etiketinde belirtilen cereyan sarfiyatından (Watt veya Amper) daha yüksektir.

9.3 Motoru Durdurma

- Jeneratörü durdurmadan önce sođumasını sađlamak için kısa kısa bir süre yük altında olmadan çalıştırın.
- Açık/Kapalı řalterini (10) „0“ pozisyona getirin
- Benzin vanasını kapatın

Dikkat! Jeneratör aşırı yük koruma tertibatı ile donatılmıřtır.

Bu tertibat 230V- prize (3) devreden çıkarır. Ařırı yük koruma tertibatına (5) tekrar bastıđınızda priz (3) tekrar devreye girecektir.

Dikkat! Ařırı yük koruma tertibatı devreye girdiđinde jeneratörden çektiđiniz gücü azaltın

9.4 Topraklama (Şekil 3)

Elektrikli aletler ile çalışırken elektrik çarpmasını önlemek için jeneratör topraklanacaktır. Bunun için bir parça kabloyu jeneratörün topraklama bađlantısı (4) ile harici bir řaseye bađlayınız.

10. Bakım

- Makine üzerindeki toz ve pislikler düzenli olarak temizlenecektir. Temizleme iřlemi için ince bir fırça veya bez kullanın
- Plastik parçaların temizlenmesinde tahrir edici temizleme malzemesi kullanmayınız
- Jeneratör uzun süre kullanılmayacađında benzin deposu içindeki yakıt boşaltılacaktır

TR

Dikkat: Aşağıda açıklanan durumlarda derhal jeneratörü durdurun ve Servis İstasyonuna başvurun:

- Anormal titreşim ve çalışma sesi oluştuğunda
- Motor aşırı yük altında çalışıyor gibi görüldüğünde veya hatalı ateşleme gerçekleştiğinde
- Egzost gazı çok koyu veya çok açık renkli olduğunda

11. TEKNİK ÖZELLİKLER

Jeneratör:	Senkron
Koruma türü:	IP 23
Sürekli güç S1:	2000 W
Maksimal güç S2 5 dak.:	2200 W
Anma gerilimi:	2x230 V / 1 –
Anma akımı:	8,7 A
Frekans:	50 Hz
Tahrik motoru yapı türü:	4 zamanlı, hava soğutmalı
Silindir hacmi:	196 cm ³
max. Güç:	4,77 KW / 6,5 PS
Yakıt:	Kurşunsuz normal benzin
Depo kapasitesi:	15,0 lt.
Ağırlık:	45 kg
Ses güç seviyesi LWA:	93 dB(A)
Ses basınç seviyesi LWM:	91 dB(A)
Buji:	NGK BPR5ES

12. Yağ Değiştirme, Yağ Seviyesi Kontrolü

Motor yağını değiştirme işlemi motor sıcak durumdayken yapılacaktır.

- Sadece (15W40) tipi motor yağı kullanın
- Jeneratörü uygun bir zemin üzerine, yağ boşaltma civatası hafif eğik konumda olacak şekilde koyun.
- Yağ dolum civatasını açın
- Yağ boşaltma civatasını açın ve sıcak motor yağını boşaltın
- Kullanılmış yağ tamamen boşaldıktan sonra yağ boşaltma civatasını kapatın ve jeneratörü tekrar düz pozisyona getirin.
- Yağ çubuğunun üst işaretine kadar motor yağını doldurun.
- Dikkat: Yağ çubuğunu yerine tam olarak sokmayın sadece vida dişlerinin üzerine takın.
- Kullanılmış yağı çevreye zarar vermeyecek şekil de arıtın.

13. Hava Filtresinin Temizlenmesi

- Hava filtresi kapağını çıkarın.
- Filtre elemanını çıkarın.
- Filtre elemanlarının temizlenmesinde keskin alet veya benzin kullanılması yasaktır.
- Filtre elemanını düz bir zemin üzerine vurarak silkin.

14. Arıza Giderme

Arıza	Sebebi	Giderilmesi
Motor çalıştırılmıyor	Yağ kapatma otomatığı devreye giriyor Buji isli Yakıt yok	Yağ seviyesini kontrol edin, motor yağını tamamlayın Bujiyi temizleyin, elektrot aralığını 0,6 mm olarak ayarlayın. Yakıt doldurun
Jeneratörde gerilim çıkışı yok veya gerilim çok düşük	Regülatör veya kondanzatör arızalı Aşırı yük koruma şalteri devreye girdi Hava filtresi kirli	Bayiye başvurun Şaltöre basın ve tüketicileri azaltın Hava filtresini temizleyin veya değiştirin

Hans Einhell AG
Wiesenweg 22
D-94405 Landau/Isar

Konformitätserklärung



- D** erklart folgende Konformitat gema EU-Richtlinie und Normen fur Artikel
- GB** declares conformity with the EU Directive and standards marked below for the article
- F** dclare la conformit suivante selon la directive CE et les normes concernant l'article
- NL** verklaart de volgende conformiteit in overeenstemming met de EU-richtlijn en normen voor het artikel
- E** declara la siguiente conformidad a tenor de la directiva y normas de la UE para el artculo
- P** declara a seguinte conformidade de acordo com a directiva CE e normas para o artigo
- S** forklarar foljande verensstammelse enl. EU-direktiv och standarder for artikeln
- FIN** ilmoittaa seuraavaa Euroopan unionin direktiivien ja normien mukaista yhdenmukaisuutta tuotteelle
- DK** erklarer herved folgende samsvar med EU-direktiv og standarder for artikel
- RU** заявляет о соответствии товара следующим директивам и нормам ЕС
- HR** izjavljuje sljedeću uskladenost s odredbama i normama EU za artikl.
- RO** declara urmatoarea conformitate cu linia directoare CE i normele valabile pentru articolul.
- TR** rn ile ilgili olarak AB Ynetmelikleri ve Normları gereğince aağdaki uygunluk aıkla masını sunar.
- GR** hlwni tin aklouθi symfwnia smfwnia me tin Oθhgia EE kai ta prtupo gia to prin dchiara la seguente conformit secondo la direttiva UE e le norme per l'articolo
- I** attestere followinge verensstammelse i henhold til EU-direktiv og standarder for produkt
- CZ** prohlauje nsledujic shodu podle smrnice EU a norem pro vrobek.
- H** a kvetkez konformitst jelenti ki a termek-re vonatkoz EU-irnyvonalak s normk szerint
- SK** rojasnuje sledeo skladnost po smernici EU in normah za artikel.
- PL** deklaruje zgodnoc wymienionego poniżej artykuu z nastpujacymi normami na podstawie dyrektywy WE.
- SK** v yava nasledujce prehlsenie o zhode poda smernice EU a norem pre vrobok.
- BG** декларира следното съответствие съгласно директивите и нормите на ЕС за продукта.

Stromerzeuger HS 2 m F

- 98/37/EG 87/404/EWG
- 73/23/EWG_93/68/EEC R&TTD 1999/5/EG
- 97/23/EG 2000/14/EG: $L_{WM} = 91 \text{ dB}$; $L_{WA} = 93 \text{ dB}$
 $P = 4,77 \text{ kW}$
- 89/336/EWG_93/68/EEC 95/54/EG:
- 90/396/EWG 97/68/EG_2002/88/EG: eIRL "97/68SA"2002/88"0072"00
- 89/686/EWG

EN 60034-22; EN 60034-1; EN 12601; EN 55012:2002; EN 55014-1/A2:2002
EN 61000-6-1:2001; EN 61000-6-3; ISO 8528; ISO 6826
TUV Suddeutschland Bau und Betrieb; KBV VI; 0R/10564/II06

Landau/Isar, den 15.05.2006

Wechsengartner
General Manager

Wimmer
Techn. Supervisor

Art.-Nr.: 41.523.13 I.-Nr.: 01026 Archivierung: 4152310-02-4155050
Subject to change without notice

WARRANTY CERTIFICATE

The product described in these instructions comes with a 5 year warranty covering defects. This 5-year warranty period begins with the passing of risk or when the customer receives the product.

For warranty claims to be accepted, the product has to receive the correct maintenance and be put to the proper use as described in the operating instructions.

Your statutory rights of warranty are naturally unaffected during these 5 years.

This warranty applies in Germany, or in the respective country of the manufacturer's main regional sales partner, as a supplement to local regulations. Please note the details for contacting the customer service center responsible for your region or the service address listed below.

CERTIFICADO DE GARANTIA

Ofrecemos 5 años de garantía sobre el aparato referido en el manual, en el caso de que nuestro producto presentara defectos. El plazo de 5 años comienza con la cesión de riesgos o la entrega del aparato al cliente.

Requisito necesario para reclamar la garantía es un mantenimiento correcto de acuerdo con el manual de instrucciones, así como el uso adecuado de nuestro aparato.

Naturalmente prevalecen los derechos de garantía concedidos por la ley dentro del plazo mencionado de 5 años.

Esta garantía es válida para el ámbito de la República Federal de Alemania o de los respectivos países del distribuidor principal regional como complemento de las disposiciones legales válidas a nivel local. Le rogamos tenga en cuenta quién es el encargado de su respectiva asistencia técnica o diríjase a la dirección de servicio técnico indicada más abajo.

GARANTIBEVIS

I tilfælde af, at vort produkt skulle være fejlfærdigt, yder vi 5 års garanti på det i vejledningen nævnte produkt. Garantiperioden på 5 år begynder, når risikoen går over på køber, eller når produktet overdrages til kunden.

For at kunne støtte krav på garantien er det en forudsætning, at produktet er blevet ordentligt vedligeholdt i henhold til betjeningsvejledningens anvisninger, samt at produktet er blevet anvendt korrekt i overensstemmelse med dets formål.

Lovmæssige forbrugerrettigheder er naturligvis stadigvæk gældende inden for garantiperioden på de 5 år.

Garantien gælder som supplement til lokalt gældende bestemmelser i det land, hvor den regionale hovedforhandler har sit sæde. Vi henviser endvidere til din kontaktperson hos den regionale ansvarlige kundeservice eller til nedenstående serviceadresse.

TAKUUTODISTUS

Käyttöohjeessa kuvatulle laitteelle myönämme 5 vuoden takuun siinä tapauksessa, että valmistamamme tuote on puutteellinen. 5 vuoden määräaika alkaa joko varansiirtomahetkestä tai siitä hetkestä, jolloin asiakas on ottanut laitteen haltuunsa. Takuuvaateiden edellytyksenä on laitteen käyttöohjeessa annettujen määräysten mukainen asiantunteva huolto sekä laitteemme määrätystenmukainen käyttö.

On itsestään selvää, että asiakkaan lakimääräiset takuukorvaukset saaliivat näiden 5 vuoden aikana.

Takuu on voimassa Saksan Liittotasavallan alueella tai kunkin päämlyntiedustajan alueen maissa paikallisesti voimassaolevien lakimääräysten täydennyksenä. Asiakkaan tulee kääntyä takuuasiossa alueesta vastuussa olevan asiakaspalvelun tai alla mainitun huoltopalvelun puoleen.

GARANCIJSKI LIST

Za napravo, ki je navedena v navodilih, dajemo 5 leti garancije v primeru, če bi bil naš proizvod pomarkljiv. 5-letni rok začne teči s prevzom jamstva ali s prevzemom naprave s strani kupca. Predpogoj za uveljavljanje garancije je redno pravilno vzdrževanje v skladu z navodili za uporabo ter namenska predpisana uporaba naše naprave.

Samoumevo je, da v roku teh 5 let ostanejo za Vas v veljavi Vaše zakonite pravice glede jamstva za proizvod.

Garancija velja za območje Zvezne Republike Nemčije ali posameznih dežel regionalnega glavnega prodajnega partnerja kot dopolnilo k lokalnim veljavnim zakonskim predpisom. Prosimo, če upoštevate Vašo kontaktno osebo v pristojni servisni službi ali na spodaj navedenem naslovu servisne službe.

GARANTIE

Notre fourniture est une garantie de 5 ans pour l'appareil décrit dans le mode d'emploi, en cas de vice de notre produit. Le délai de 5 ans commence avec la transmission du risque ou la prise en charge de l'appareil par le client.

La condition de base pour le faire valoir de la garantie est un entretien en bonne et due forme, conformément au mode d'emploi, tout comme une utilisation de notre appareil selon l'application prévue.

Vous conservez bien entendu les droits de garantie légaux pendant ces 5 ans.

La garantie est valable pour l'ensemble de la République Fédérale d'Allemagne ou des pays respectifs du partenaire commercial principal en complément des prescriptions légales locales. Veuillez noter l'interlocuteur du service après-vente compétent pour votre région ou l'adresse mentionnée ci-dessous.

CERTIFICATO DI GARANZIA

Per l'apparecchio indicato nelle istruzioni concediamo una garanzia di 5 anni, nel caso il nostro prodotto dovesse risultare difettoso. Questo periodo di 5 anni inizia con il trapasso del rischio o la presa in consegna dell'apparecchio da parte del cliente. Le condizioni per la validità della garanzia sono una corretta manutenzione secondo le istruzioni per l'uso così come un utilizzo appropriato del nostro apparecchio.

Naturalmente in questo periodo di 5 anni continuiamo ad assumerci gli obblighi di responsabilità previsti dalla legge.

La garanzia vale per il territorio della Repubblica Federale Tedesca o dei rispettivi paesi del principale partner di distribuzione di zona a completamento delle norme di legge in vigore sul posto. Rivolgersi all'addetto del servizio assistenza clienti incaricato della rispettiva zona o all'indirizzo di assistenza clienti riportato in basso.

GARANTIBEVIS

Vi lämnar 5 års garanti på produkten som beskrivs i bruksanvisningen. Denna garanti gäller om produkten uppvisar brister. 5-års-garantin gäller från och med riskövergången eller när kunden har tagit emot produkten från säljaren.

En förutsättning för att garantin ska kunna tas i anspråk är att produkten har underhållits enligt instruktionerna i bruksanvisningen samt att produkten har använts på ändamålsenligt sätt.

Givetvis gäller fortfarande de lagstadgade rättigheterna till garanti under denna 5-års-period.

Garantin gäller endast för Förbundsrepubliken Tyskland eller i de länder där den regionala centraldistributionspartnern befinner sig som komplettering till de lagstadgade föreskrifter som gäller i resp. land. Kontakta din kontaktperson vid den regionala kundtjänsten eller vänd dig till serviceadressen som anges nedan.

ZÁRUČNÍ LIST

Na přístroj označený v návodu poskytuje záruku 5 let, pro ten případ, že by byl náš výrobek vadný. Tato záruka lhůta začíná přechodem rizika nebo převzetím přístroje zákazníkem.

Předpokladem pro uplatňování záruky je řádná údržba přístroje podle návodu k obsluze a používání našeho přístroje k určenému účelu.

Samozřejmě Vám během těchto 5 let zůstanou zachována zákonná záruční práva.

Záruka platí na území Spolkové republiky Německo nebo příslušné země regionálního hlavního distribučního partnera jako doplněk lokálně platných zákonných předpisů. V případě potřeby se prosím obraťte na Vašeho kontaktního partnera regionálního příslušného zákaznického servisu nebo na dole uvedenou servisní adresu.

GARANCIJSKI LIST

Za uređaj opisan u uputama dajemo 5 godine jamstva u slučaju eventualnog nedostatka na našem proizvodu. Rok od 5 godine započinje s prijelazom rizika ili s preuzimanjem uređaja od strane kupca.

Pretpostavka za ostvarivanje prava jamstva je pravilno održavanje u skladu s uputama za uporabu, kao i svrhisodno korištenje našeg uređaja.

Razumljivo je da zadržavate zakonsko pravo jamstva unutar te 5 godine.

Jamstvo važi za područje Savezne Republike Njemačke ili dotičnih zemalja regionalnog glavnog trgovačkog partnera kao dopuna lokalno važećih zakonskih propisa. Molimo Vas da obratite pažnju na Vašu kontaktnu osobu nadležne servisne službe u regiji ili na dole navedenu adresu servisa.

GARANTİ BELGESİ

Kullanma Talimatında açıklanan aletimiz, ürünün kusurlu olmasına karşı 5 yıl garantidir. 5 Yıllık garanti süresi, teminat devri veya aletin müşteri tarafından satın alınması ile başlar.

Garanti haklarından faydalanmak için aletin yönetmeliklere uygun şekilde bakımının yapılması, kullanım amacına uygun olarak ve kullanma talimatında belirtilen talimatlar doğrultusunda kullanılmasına şarttır.

Doğal olarak kanunen öngörülen garanti haklarından faydalanma bu 5 yıl içinde geçerli olacaktır.

Garanti Federal Almanya sınırları içinde veya geçerli olan yerel kanunî yönetmeliklere ek olarak ilgili ülkelerin ana bölge pazarlama partnerlerinin yönetmelikleri doğrultusunda geçerlidir. Lütfen yetkili olan müşteri hizmetleri bölge temsilcileri veya aşağıda açıklanan servis adreslerini dikkate alınız.

GARANTIEURKUNDE

Auf das in der Anleitung bezeichnete Gerät geben wir 5 Jahre Garantie, für den Fall, dass unser Produkt mangelhaft sein sollte. Die 5-Jahres-Frist beginnt mit dem Gefahrenübergang oder der Übernahme des Gerätes durch den Kunden. Voraussetzung für die Geltendmachung der Garantie ist eine ordnungsgemäße Wartung entsprechend der Bedienungsanleitung sowie die bestimmungsgemäße Benutzung unseres Gerätes.

Selbstverständlich bleiben Ihnen die gesetzlichen Gewährleistungsrechte innerhalb dieser 5 Jahre erhalten. Die Garantie gilt für den Bereich der Bundesrepublik Deutschland oder der jeweiligen Länder des regionalen Hauptvertriebspartners als Ergänzung der lokal gültigen gesetzlichen Vorschriften. Bitte beachten Sie Ihren Ansprechpartner des regional zuständigen Kundendienstes oder die unten aufgeführte Serviceadresse.

ISC GmbH · International Service Center
Eschenstraße 6 · D-94405 Landau/Isar (Germany)
Info-Tel. 0180-5 120 509 • Telefax 0180-5 835 830
Service- und Infoserver: <http://www.isc-gmbh.info>

- Ⓢ Technische Änderungen vorbehalten
- Ⓢ Technical changes subject to change
- Ⓢ Sous réserve de modifications
- Ⓢ Salvo modificaciones técnicas
- Ⓢ Förbehåll för tekniska förändringar
- Ⓢ Oikeus teknisiin muutoksiin pidätetään
- Ⓢ Der tages forbehold for tekniske ændringer
- Ⓢ Con riserva di apportare modifiche tecniche
- Ⓢ Technické změny vyhrazeny
- Ⓢ Tehnične spremembe pridržane.
- Ⓢ Zadržavamo pravo na tehnične izmjene.
- Ⓢ Teknik değişiklikler olabilir

- D** ISC GmbH
Eschenstraße 6
D-94405 Landsaufsee
Tel. (0180) 5 120 509 (12 Ct/min), Fax (0180) 5 835 830 (12 Ct/min)
- A** Hans Einhell Österreich Gesellschaft m.b.H.
Mühlgasse 1
A-2353 Guntramsdorf
Tel. (02236) 53516, Fax (02236) 52369
- H** Fubag International
St. Gallerstraße 182
CH-8404 Winterthur
Tel. (052) 2358787, Fax (052) 2358700
- GB** Einhell UK Ltd
Unit 5 Morpeth Wharf
Twelve Quays
Birkenhead, Wirral
CH 41 1NG
Tel. 0151 6491500, Fax 0151 6491501
- F** Pour toutes informations ou service après vente, merci de prendre contact avec votre revendeur.
- NL** Einhell Benelux
Veldsteen 44
NL-4815 PK Breda
Tel. 076 5986470, Fax 076 5986478
- E** Comercial Einhell, S.A.
Travesia Vila Ester, 9 B
Polígono Industrial El Nogal
E-28119 Algiete-Madrid
- P** Einhell Portugal Lda.
Apartado 2100
Rua da Aldeia, 225 Apartado 2100
P-4405-017 Arcozelo VNG
Tel. 022 0917500 Fax 022 0917529
- I** Einhell Italia s.r.l.
Via Marconi, 16
I-22070 Beregazzo (Co)
Tel. 031 992080, Fax 031 992084
- DK** Einhell Skandinavien
Bergsøesvej 36
DK-8600 Silkeborg
Tel. 087 201200, Fax 087 201203
- S** Hasse Haraldson
Barlastgatan 3
S-41463 Göteborg
- N** Einhell Norge A/S
Sophus Buggevej 48
Postboks 2005
N-3258 Larvik
- FIN** Sähkötoimisto Harju OY
Korjaamokatu 2
FIN-33840 Tampere
Tel. 03 2345000, Fax 03 2345040
- PL** Einhell Polska sp. z o.o.
Ul. Miedzyleska 2-6
PL-50-514 Wrocław
Tel. 071 3346508, Fax 071 3346503
- H** Einhell Hungaria Ltd.
Vajda Péter u. 12
H-1089 Budapest
Tel. 01 3039401, Fax 01 2101179
- TR** Semak
makina ticaret ve sanayi ltd. sti.
Altay Cesme mah. Yasemin Sok. No: 19
TR 34843 Maltepe - Istanbul
Tel. 0216 4594865, Fax 0216 4429325
- SK** Vobler s.r.o.
Zupná 4
SK-95301 Zlate Moravce
Tel. 37 6426255, Fax 37 26256
- CZ** Turkestan
Investitions- Baugesellschaft
Christofor Sietanidi
Belinski-102
KZ-4860008 st. Chimkent
Tel./Fax 03252 242414
- RO** Novatech S.r.l.
Bd. Laser Catargiu 24-26
Sc. A, AP 9 Sector 1
RO-75121 Bucuresti
Tel. 021 4104800, Fax 021 4103568
- CZ** Poker Plus S.R.O.
Areal vu Bechovice
Budava 10 B
CZ-19011 Prahe - Bechovice 911
- RS** Slav GmbH
Mihail Koloni str. 18 W
BG-9000 Varna
Tel. 052 605254
- HR** Einhell Croatia d.o.o.
Velika Ves 2
HR-49224 Lepoglavlje
Tel. 049 342 444, Fax 049 342 392
- SI** GMA-Elektromechanika d.o.o.
Cesta Andreja Bitenca 115
SLO 1000 Ljubljana
Tel. 01/5838304, Fax 01/5183803
- GR** An. Mavrofidopoulos S.A.
Technical & Commercial Company
12, Pappastratu & Asklipiou Str.
GR 18545 Piraeus
Tel. 0210 4136155, Fax 0210 4137692
- RU** Bemas
Altufyevskoe shosse, 2A
RUS-127273 Moscow
Tel. 095 7870179, Fax 095 5401750
- LT** Dirbita
Metalo str. 23
LT-02190 Vilnius
Tel. 05 2395769, Fax 05 2395770
- EE** AS Baltoil
Roiu alev
Haaslava vald
EE-62102 Tartu
Tel. 07 301 700, Fax 07 301 701
- UAE** Halal Trading Co. LLC
POB 9292, Nakheel Rd. Deira, Shop No. 15
UAE-Dubai
Tel. 04 2279554, Fax 04 2217686
- IR** Alborz Abzar Co. Ltd.
No. 111, Bastan Passage, Imam Khomeini Ave.
IR-11146 Teheran
Tel. 021 6716072, Fax 021 6727177
- BA** Einhell BiH d.o.o.
Poslovni Centar 96
BA-72250 Vitez
- ZA** Eurasia Industrial and Automotive Supply
Bessemer Str.
Duncanville
ZA-Vereeniging 1930
Tel. 16 455 571 2, Fax 16 455 571 6

(D)

Der Nachdruck oder sonstige Vervielfältigung von Dokumentation und Begleitpapieren der Produkte, auch auszugsweise ist nur mit ausdrücklicher Zustimmung der ISC GmbH zulässig.

(GB)

The reprinting or reproduction by any other means, in whole or in part, of documentation and papers accompanying products is permitted only with the express consent of ISC GmbH.

(F)

La réimpression ou une autre reproduction de la documentation et des documents d'accompagnement des produits, même incomplète, n'est autorisée qu'avec l'agrément exprès de l'entreprise ISC GmbH.

(E)

La reimpression o cualquier otra reproducción de documentos e información adjunta a productos, incluida cualquier copia, sólo se permite con la autorización expresa de ISC GmbH.

(I)

La ristampa o l'ulteriore riproduzione, anche parziale, della documentazione o dei documenti d'accompagnamento dei prodotti è consentita solo con l'esplicita autorizzazione da parte della ISC GmbH.

(N/DK)

Eftertryk eller anden form for mangfoldiggørelse af skriftligt materiale, ledsagepapirer indbefattet, som omhandler produkter, er kun tilladt efter udtrykkelig tilladelse fra ISC GmbH.

(S)

Eftertryck eller annan duplicering av dokumentation och medföljande underlag för produkter, även utdrag, är endast tillåtet med uttryckligt tillstånd från ISC GmbH.

(FIN)

Tuotteiden dokumentaatioiden ja muiden mukaanliitettyjen asiakirjojen vain osittainkin kopiointi tai muunlainen monistaminen on sallittu ainoastaan ISC GmbH:n nimenomaisella luvalla.

(TR)

Ürünlerin dokümantasyonu ve evraklarının kismen olsa dahi kopyalanması veya başka şeklide çoğaltılması, yalnızca ISC GmbH firmasının özel onayı alınmak şartıyla serbesttir.

(CZ)

Dotisk nebo jiné rozmnožování dokumentace a průvodních dokumentů výrobků, také pouze výjatků, je přípustné výhradně se souhlasem firmy ISC GmbH.

(SL)

Ponatis ali druge vrste razmnoževanje dokumentacije in spremljajočih dokumentov proizvajalca, tudi v izvlečkih, je dovoljeno samo z izrecnim soglasjem firme ISC GmbH.

(HR)

Naknadno tiskanje ili slična umnožavanja dokumentacije i pratećih papira ovih proizvoda, čak i djelomično kopiranje, moguće je samo