

- ⓓ **Bedienungsanleitung**
Elektro-Handhobel
- ⓔⓑ **Operating Instructions**
Hand-Held Electric Plane
- ⓕ **Mode d'emploi**
Raboteuse électrique à main
- Ⓛ **Istruzioni per l'uso**
Piallatrice elettrica
- ⓓⓀ **Betjeningsvejledning**
Elektrisk håndhøvel
- ⓗ **Használati utasítás**
Elektromos - kézigyalu
- ⓔⓑ **Upute za uporabu**
Električna ručna blanjalica
- ⓔⓑ **Uputstva za upotrebu**
Električna ručna rendisaljka
- ⓔⓏ **Návod k obsluze**
Elektrický ruční hoblík
- ⓔⓀ **Návod na obsluhu**
Elektrický ručný hoblík

 **bavaria**
by **Einhell**

1

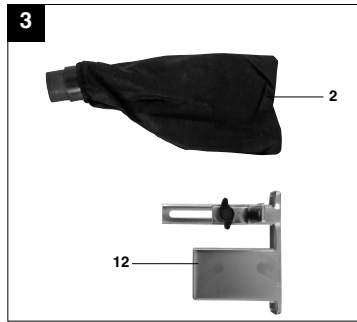
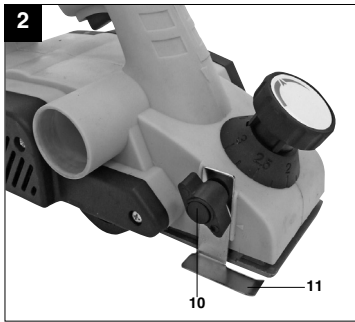
CE

Art.-Nr.: 43.452.33

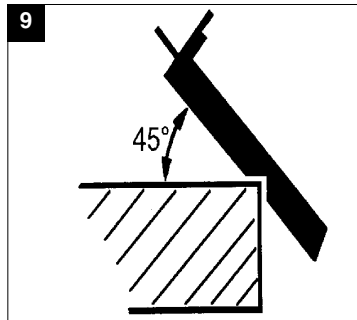
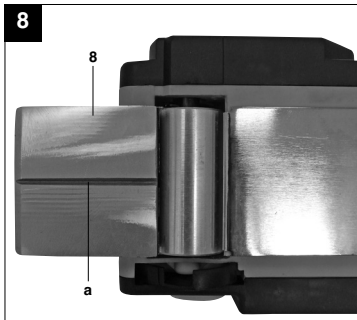
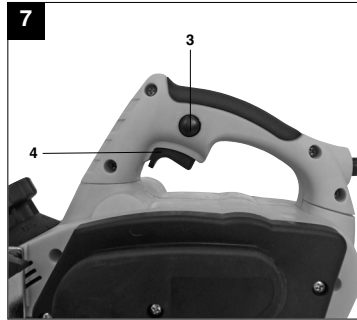
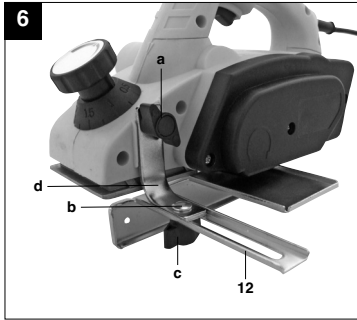
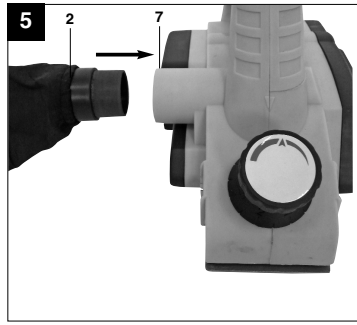
I.-Nr.: 01018

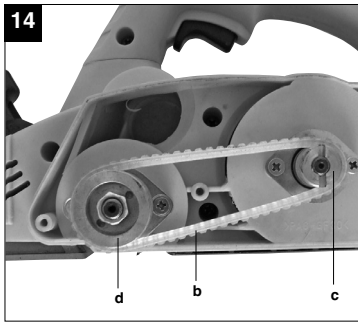
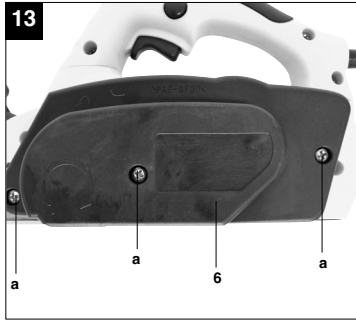
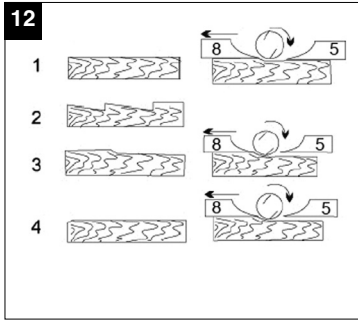
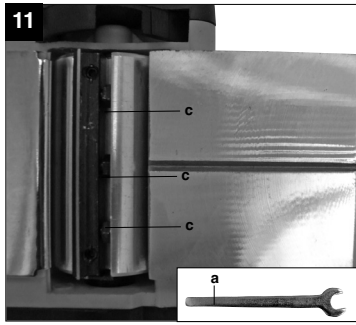
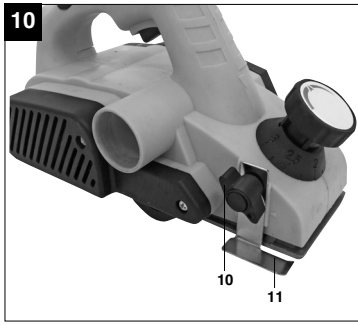


BPL 900



2







“WARNUNG - Zur Verringerung des Verletzungsrisikos Bedienungsanleitung lesen”



Tragen Sie einen Gehörschutz.

Die Einwirkung von Lärm kann Hörverlust bewirken.



Tragen Sie eine Staubschutzmaske.

Beim Bearbeiten von Holz und anderer Materialien kann gesundheitsschädlicher Staub entstehen. Asbesthaltiges Material darf nicht bearbeitet werden!



Tragen Sie eine Schutzbrille.

Während der Arbeit entstehende Funken oder aus dem Gerät heraustretende Splitter, Späne und Stäube können Sichtverlust bewirken.

D**⚠ Achtung!**

Beim Benutzen von Geräten müssen einige Sicherheitsvorkehrungen eingehalten werden, um Verletzungen und Schäden zu verhindern. Lesen Sie diese Bedienungsanleitung / Sicherheitshinweise deshalb sorgfältig durch. Bewahren Sie diese gut auf, damit Ihnen die Informationen jederzeit zur Verfügung stehen. Falls Sie das Gerät an andere Personen übergeben sollten, händigen Sie diese Bedienungsanleitung / Sicherheitshinweise bitte mit aus. Wir übernehmen keine Haftung für Unfälle oder Schäden, die durch Nichtbeachten dieser Anleitung und den Sicherheitshinweisen entstehen.

1. Sicherheitshinweise

Die entsprechenden Sicherheitshinweise finden Sie im beiliegenden Heftchen!

⚠ WARNUNG

Lesen Sie alle Sicherheitshinweise und Anweisungen. Versäumnisse bei der Einhaltung der Sicherheitshinweise und Anweisungen können elektrischen Schlag, Brand und/oder schwere Verletzungen verursachen zur Folge haben.
Bewahren Sie alle Sicherheitshinweise und Anweisungen für die Zukunft auf.

2. Gerätebeschreibung (Bild 1/2/3)

1. Einstellknopf für Spantiefe
2. Staubfangsack
3. Einschaltsperr
4. Ein-/Aus-Schalter
5. hintere Grundplatte
6. Riemenabdeckung
7. Spanauswurf
8. vordere Grundplatte
9. Netzkabel
10. Flügelschraube für Stufentiefen-Messstab
11. Stufentiefen-Messstab
12. Parallelanschlag


3. Bestimmungsgemäße Verwendung

Der Elektro-Handhobel ist zum Hobeln, Falzen und Anschrügen von Holzteilen bestimmt.

Die Maschine darf nur nach ihrer Bestimmung verwendet werden. Jede weitere darüber hinausgehende Verwendung ist nicht bestimmungsgemäß. Für daraus hervorgerufene Schäden oder Verletzungen aller Art haftet der Benutzer/Bediener und nicht der Hersteller.

Bitte beachten Sie, dass unsere Geräte bestimmungsgemäß nicht für den gewerblichen, handwerklichen oder industriellen Einsatz konstruiert wurden. Wir übernehmen keine Gewährleistung, wenn das Gerät in Gewerbe-, Handwerks- oder Industriebetrieben sowie bei gleichzusetzenden Tätigkeiten eingesetzt wird.

4. Technische Daten

Netzspannung:	230 V~ 50 Hz
Leistungsaufnahme:	900 W
Leerlauf-Drehzahl:	16.000 min ⁻¹
Spantiefe:	0-3 mm
Falztiefe:	0-15 mm
Hobelbreite:	82 mm
Schutzklasse:	II / 
Gewicht:	2,9 kg

Geräusch und Vibration

Die Geräusch- und Vibrationswerte wurden entsprechend EN 60745 ermittelt.

Schalldruckpegel L_{pA}	91 dB(A)
Unsicherheit K_{pA}	3 dB
Schallleistungspegel L_{WA}	105 dB(A)
Unsicherheit K_{WA}	3 dB

Tragen Sie einen Gehörschutz.

Die Einwirkung von Lärm kann Hörverlust bewirken.

Schwingungsgesamtwerte (Vektorsumme dreier Richtungen) ermittelt entsprechend EN 60745.

Schwingungsemissionswert $a_{rh} \leq 2,5 \text{ m/s}^2$

Unsicherheit $K = 1,5 \text{ m/s}^2$

⚠ Achtung!

Der Schwingungswert wird sich aufgrund des Einsatzbereiches des Elektrowerkzeuges ändern und kann in Ausnahmefällen über dem angegebenen Wert liegen.

5. Vor Inbetriebnahme

Überzeugen Sie sich vor dem Anschließen, dass die Daten auf dem Typenschild mit den Netzdaten übereinstimmen.

Ziehen Sie immer den Netzstecker, bevor Sie Einstellungen am Gerät vornehmen.

5.1 Einstellung der Spantiefe (Bild 4/Pos. 1)

Durch Drehung des Einstellknopfes für Spantiefe (1) kann die Spantiefe in Schritten von 0,25 mm von 0-3 mm eingestellt werden.

Drehung des Einstellknopfes für Spantiefe (1) im Uhrzeigersinn: höhere Spantiefe

Drehung des Einstellknopfes für Spantiefe (1) gegen den Uhrzeigersinn: geringere Spantiefe

Nach Beendigung der Arbeit ist die Spantiefe so einzustellen, dass die Messer versenkt und somit vor Beschädigung geschützt sind. Drehen Sie dazu den Einstellknopf für die Spantiefe in die Position „0“.

5.2 Spanabsaugung (Bild 5)

Für eine optimale Spanabsaugung können Sie an den Elektro-Handhobel einen im Lieferumfang enthaltenen Staubfangsack (2) anschließen. Hierzu schieben Sie den Staubfangsack (2) in den seitlichen Spanauswurf (7) des Elektro-Handhobels.

5.3 Parallelanschlag (Abb. 6/Pos. 12)

Verwenden Sie den Parallelanschlag (12) wenn parallel zum Werkstückrand gehobelt werden soll.

Montage Parallelanschlag (Bild 6)

- Befestigen Sie die Halterung (d) des Parallelanschlages mit der mitgelieferten Flügelschraube (a) an der linken Geräteseite.
- Verbinden Sie nun die Halterung (d) mit dem Schlitten des Parallelanschlages (12).
- Die Führungsleiste muss stets nach unten ausgerichtet sein.
- Setzen Sie den zwischen Parallelanschlag und Werkstückrand benötigten Abstand fest.
- Befestigen Sie die Teile mit der Schlossschraube (b) und der Flügelmutter (c).

6. Bedienung**6.1 Ein-/ Ausschalter (Bild 7)**

- Der Elektro-Handhobel ist mit einem Sicherheitsschalter zur Unfallverhütung ausgestattet.
- Zum Einschalten den seitlichen Sperrknopf (3) drücken und die Schalttaste drücken.
- Zum Ausschalten des Elektro-Handhobels die Schalttaste (4) loslassen. Die Schalttaste (4) springt in die Ausgangsstellung zurück.

6.2 Arbeitshinweise

⚠ Achtung: Der Elektro-Handhobel darf nur eingeschaltet an das Werkstück herangeführt werden.

6.2.1 Hobeln von Flächen

Stellen Sie die gewünschte Spantiefe ein. Den Elektro-Handhobel mit der vorderen Grundplatte auf das zu bearbeitende Holzstück aufsetzen und den Hobel einschalten. Den Elektro-Hobel mit beiden Händen über die Fläche schieben, dabei müssen die vordere und die hintere Grundplatte ganz aufliegen.

Zur Endbearbeitung von Flächen nur eine geringe Spantiefe einstellen und die Fläche mehrfach bearbeiten.

6.2.2 Anfasen von Kanten (Bild 8-9)

- An der vorderen Grundplatte ist eine V-Nut (a) eingearbeitet mit der Sie Kanten in einem Winkel von 45° glatt hobeln können.
- Schalten Sie das Gerät ein und lassen Sie es seine volle Geschwindigkeit erreichen. Setzen Sie die V-Nut (a) des Hobels in einem 45°-Winkel an die Kante eines Werkstückes an.
- Führen Sie den Elektrohobel nun an der Kante des Werkstückes entlang.
- Um ein qualitativ gutes Ergebnis zu erzielen, sollten Sie Vorschubgeschwindigkeit und Winkellage konstant halten.

6.2.3 Hobeln von Stufen (Bild 6/10)

- Mit Hilfe des Parallelanschlages (12) können Sie Stufen hobeln.
- Montieren Sie den Parallelanschlag (12) an der linken Geräteseite (siehe Punkt 5.3)
- Montieren Sie den Tiefenanschlag indem Sie den Stufentiefen-Messstab (11) mit Hilfe der Feststellschraube (10) vorne rechts am Gehäuse des Hobels befestigen (siehe Bild 10).
- Lösen Sie die Feststellschraube (10) und positionieren Sie den Stufentiefen-Messstab (11) so, dass die gewünschte Stufentiefe angezeigt

D

wird. Ziehen Sie die Feststellschraube (10) wieder fest.

Stufenbreite:

Die Stufenbreite kann mit dem Parallelanschlag (12) eingestellt werden.

Stufentiefe:

Wir empfehlen, dass Sie eine Spantiefe von 2 mm einstellen und so oft über das Werkstück hobeln, bis die benötigte Stufentiefe erreicht ist.

7. Austausch der Netzanschlussleitung

Wenn die Netzanschlussleitung dieses Gerätes beschädigt wird, muss sie durch den Hersteller oder seinen Kundendienst oder eine ähnlich qualifizierte Person ersetzt werden, um Gefährdungen zu vermeiden.

8. Reinigung, Wartung und Ersatzteilbestellung

Ziehen Sie vor allen Reinigungsarbeiten den Netzstecker.

8.1 Reinigung

- Halten Sie Schutzvorrichtungen, Luftschlitz und Motorengehäuse so staub- und schmutzfrei wie möglich. Reiben Sie das Gerät mit einem sauberen Tuch ab oder blasen Sie es mit Druckluft bei niedrigem Druck aus.
- Wir empfehlen, dass Sie das Gerät direkt nach jeder Benutzung reinigen.
- Reinigen Sie das Gerät regelmäßig mit einem feuchten Tuch und etwas Schmierseife. Verwenden Sie keine Reinigungs- oder Lösungsmittel; diese könnten die Kunststoffteile des Gerätes angreifen. Achten Sie darauf, dass kein Wasser in das Geräteinnere gelangen kann.

8.2 Kohlebürsten

Bei übermäßiger Funkenbildung lassen Sie die Kohlebürsten durch eine Elektrofachkraft überprüfen. Achtung! Die Kohlebürsten dürfen nur von einer Elektrofachkraft ausgewechselt werden.

8.3. Wechsel der Hobelmesser (Bild 11-12)

⚠ Achtung: Vor allen Arbeiten an der Maschine den Netzstecker aus der Steckdose ziehen!

Für das Wechseln der Hobelmesser benötigen Sie den beiliegenden Schraubenschlüssel (a).

Der Elektro-Handhobel ist mit zwei Hartmetall-Wendmessern bestückt. Wendemesser haben zwei Schneiden und können gewendet werden. Durch die Führungsnut der Wendemesser wird bei einem Wechsel eine gleiche Höheneinstellung gewährleistet. Abgenutzte, stumpfe oder beschädigte Messer müssen ausgetauscht werden.

Hartmetall-Wendmesser können nicht nachgeschliffen werden.

Lösen Sie die drei Sechskantschrauben (c) mit dem beiliegenden Schraubenschlüssel (a) und schieben Sie das Hartmetall-Wendmesser seitlich mit einem Holzstück aus der Hobelwelle heraus. (siehe Abb. 11).

Reinigen Sie vor dem Einbau den Messersitz. Der Einbau der Messer erfolgt in der umgekehrten Reihenfolge. Stellen Sie sicher, dass das Hobelmesser mit den beiden Enden der Hobelwelle übereinstimmt. Tauschen Sie immer beide Messer, um eine gleichbleibende Spanabnahme zu gewährleisten.

⚠ Achtung: Vor der Inbetriebnahme des Elektro-Handhobels sind die Messer auf eine korrekte Einbaulage und auf festen Sitz zu überprüfen!

Überprüfen der korrekten Einstellung (Bild 12)

- (8) Vordere Grundplatte (beweglicher Hobelschuh)
- (5) Hintere Grundplatte (feststehender Hobelschuh)

1. Korrekte Einstellung

Resultat: Glatte Hobeloberfläche

2. Kerben in der Oberfläche

Problem: Die Schneide des Hobelmessers (oder beider Hobelmesser) verläuft nicht parallel zur Höhe der hinteren Grundplatte.

3. Furchen am Beginn der Hobelfläche

Problem: Die Schneide des Hobelmessers (oder beider Hobelmesser) liegt unterhalb der Höhe der hinteren Grundplatte.

4. Furchen am Ende der Hobelfläche

Problem: Die Schneide des Hobelmessers (oder beider Hobelmesser) liegt über der Höhe der hinteren Grundplatte.

8.4 Austausch des Antriebsriemens (Bild 13-14)

- Der Austausch des Riemens sollte durch eine qualifizierte Fachkraft vorgenommen werden.
- Der Antriebsriemen (b) muss ausgetauscht werden, falls er verschlissen ist.
- Lösen Sie die Schrauben (a) und nehmen Sie die seitliche Riemenabdeckung (6) ab.
- Entfernen Sie den verschlissenen Antriebsriemen (b) und reinigen Sie die beiden Riemenscheiben (c/d).
- Legen Sie den neuen Antriebsriemen auf die kleine Riemenscheibe (c) auf und ziehen Sie den Riemen unter Drehen der Hobelwelle auf die große Riemenscheibe (d) auf.
- Achten Sie darauf, dass die Längsrillen des Antriebsriemens in den Führungsnuten der Antriebsräder liegen.
- Die Riemenabdeckung (6) aufsetzen und mit den Schrauben (a) befestigen.

8.5 Wartung

Im Geräteinneren befinden sich keine weiteren zu wartenden Teile.

8.6 Ersatzteilbestellung:

Bei der Ersatzteilbestellung sollten folgende Angaben gemacht werden;

- Typ des Gerätes
- Artikelnummer des Gerätes
- Ident-Nummer des Gerätes
- Ersatzteilnummer des erforderlichen Ersatzteils

Aktuelle Preise und Infos finden Sie unter www.isc-gmbh.info

9. Entsorgung und Wiederverwertung

Das Gerät befindet sich in einer Verpackung um Transportschäden zu verhindern. Diese Verpackung ist Rohstoff und ist somit wieder verwendbar oder kann dem Rohstoffkreislauf zurückgeführt werden.

Das Gerät und dessen Zubehör bestehen aus verschiedenen Materialien, wie z.B. Metall und Kunststoffe. Führen Sie defekte Bauteile der Sondermüllentsorgung zu. Fragen Sie im Fachgeschäft oder in der Gemeindeverwaltung nach!

GB



"Caution - Read the operating instructions to reduce the risk of injury"



Wear ear-muffs.
The impact of noise can cause damage to hearing.



Wear a breathing mask.
Dust which is injurious to health can be generated when working on wood and other materials.
Never use the device to work on any materials containing asbestos!



Wear safety goggles.
Sparks generated during working or splinters, chips and dust emitted by the device can cause loss of sight.

⚠ Important!

When using equipment, a few safety precautions must be observed to avoid injuries and damage. Please read the complete operating manual with due care. Keep this manual in a safe place, so that the information is available at all times. If you give the equipment to any other person, give them these operating instructions as well.

We accept no liability for damage or accidents which arise due to non-observance of these instructions and the safety information.

1. Safety information

Please refer to the booklet included in delivery for the safety instructions.

⚠ CAUTION!

Read all safety regulations and instructions.

Any errors made in following the safety regulations and instructions may result in an electric shock, fire and/or serious injury.

Keep all safety regulations and instructions in a safe place for future use.

2. Layout (Figs. 1/2/3)

1. Setting knob for the chip depth
2. Dust bag
3. Safety lock-off
4. ON/OFF switch
5. Rear base plate
6. Belt cover
7. Chip ejector
8. Front base plate
9. Power cable
10. Thumb screw for step depth scale
11. Step depth scale
12. Parallel stop

3. Proper use

The hand-held electric plane is designed for planing, rabating and chamfering pieces of wood.

The machine is to be used only for its prescribed purpose. Any other use is deemed to be a case of misuse. The user / operator and not the manufacturer will be liable for any damage or injuries of any kind caused as a result of this.

Please note that our equipment has not been

designed for use in commercial, trade or industrial applications. Our warranty will be voided if the machine is used in commercial, trade or industrial businesses or for equivalent purposes.

4. Technical data

Mains voltage:	230 V ~ 50 Hz
Power input:	900 W
Idling speed:	16,000 min ⁻¹
Chip depth:	0-3 mm
Rebate depth:	0-15 mm
Plane width:	82 mm
Protection class:	II / □
Weight:	2.9 kg

Sound and vibration

Sound and vibration values were measured in accordance with EN 60745.

L _{pA} sound pressure level	91 dB(A)
K _{pA} uncertainty	3 dB
L _{WA} sound power level	105 dB(A)
K _{WA} uncertainty	3 dB

Wear ear-muffs.

The impact of noise can cause damage to hearing.

Total vibration values (vector sum of three directions) determined in accordance with EN 60745.

Vibration emission value $a_n \leq 2.5 \text{ m/s}^2$

K uncertainty = 1.5 m/s²

⚠ Important!

The vibration value changes according to the area of application of the electric tool and may exceed the specified value in exceptional circumstances.

5. Before starting the equipment

Before you connect the equipment to the mains supply make sure that the data on the rating plate are identical to the mains data.

Always pull the power plug before making adjustments to the equipment.

5.1 Adjusting the chip depth (Fig. 4/Item 1)

You can adjust the chip depth in steps of 0.25 mm from 0 to 3 mm by turning the setting knob for the chip depth (1).

Turn the setting knob for the chip depth (1) in a clockwise direction to set a greater chip depth. Greater chip depth

Turn the setting knob for the chip depth (1) in a counter-clockwise direction to set a lower chip depth. Lower chip depth

After finishing work, set the chip depth so that the knives are lowered and thus protected from damage. Turn the setting knob for the chip depth to position "0" for this purpose.

5.2 Sawdust extraction (Figure 5)

For optimal sawdust extraction you can connect the supplied dust bag (2) to the hand-held electric plane. To do so, slide the dust bag (2) into the chip ejector (7) on the side of the hand-held electric plane.

5.3 Parallel stop (Fig. 6/Item 12)

Use the parallel stop (12) when you want to plane parallel to the edge of the workpiece.

Fitting the parallel stop (Fig. 6)

- Fasten the mount (d) of the parallel stop to the left side of the tool using the supplied thumb screw (a).
- Now connect the mount (d) to the slide of the parallel stop (12).
- The guide rail must always be aligned in downward direction.
- Fix the distance required between the parallel stop and the edge of the workpiece.
- Fasten the parts with the carriage bolt (b) and the wing nut (c).

6. Operation

6.1 ON/OFF switch (Fig. 7)

- The hand-held electric plane comes with a safety switch which is designed to prevent accidents.
- To switch on the tool press the side safety lock-off (3) and press the button switch.
- Release the button switch (4) to switch off the electric plane. The button switch (4) jumps back into its starting position.

6.2 Practical tips

⚠ Important: Only ever bring the hand-held electric plane towards the workpiece while switched on.

6.2.1 Planing surfaces

Now adjust the desired chip depth. Equip the front base plate and place the hand-held electric plane onto the piece of wood you wish to plane. Then switch on the plane. Push to electric plane over the surface with both hands and make sure that the both the front and the rear base plate lie flat on the workpiece.

Use a low chip depth for finishing surfaces and complete several passes over the surface.

6.2.2 Chamfering edges (Fig. 8-9)

- There is a V-shaped groove (a) in the front base plate that enables you to plane edges at an angle of 45° for a smooth finish.
- Switch on the tool and wait until it reaches full speed. Place the V-shaped groove (a) on the edge of the workpiece at an angle of 45°.
- Now move the electric plane along the edge of the workpiece.
- To achieve a good quality result you should keep the feed speed and angle constant.

6.2.3 Planing steps (Fig. 6/10)

- The planing of steps is possible with the help of the parallel stop (12).
- Mount the parallel stop (12) on the left side of the tool (see section 5.3).
- To mount the depth stop fasten the step depth scale (11) to the front right side of the plane housing with the locking screw (10) (see Fig. 10).
- Release the locking screw (10) and position the step depth scale (11) so that the required step depth is displayed. Tighten the locking screw (10) again.

Width of step:

You can set the width of the step with the parallel stop (12).

Depth of step:

We recommend you to set a cutting depth of 2 mm and to keep planing the workpiece until the required depth of step is reached.

7. Replacing the power cable

If the power cable for this equipment is damaged, it must be replaced by the manufacturer or its after-sales service or similarly trained personnel to avoid danger.

8. Cleaning, maintenance and ordering of spare parts

Always pull out the mains power plug before starting any cleaning work.

8.1 Cleaning

- Keep all safety devices, air vents and the motor housing free of dirt and dust as far as possible. Wipe the equipment with a clean cloth or blow it with compressed air at low pressure.
- We recommend that you clean the device immediately each time you have finished using it.
- Clean the equipment regularly with a moist cloth and some soft soap. Do not use cleaning agents or solvents; these could attack the plastic parts of the equipment. Ensure that no water can seep into the device.

8.2 Carbon brushes

In case of excessive sparking, have the carbon brushes checked only by a qualified electrician. Important! The carbon brushes should not be replaced by anyone but a qualified electrician.

8.3. Changing the planing knives (Fig. 11-12)

⚠ Important: Always pull the plug out of the power socket before doing any work on the equipment.

To change the planing knives, use the supplied wrench (a).

The hand-held electric plane comes with two carbide metal reversible knives. Reversible knives have two cutting edges and can be reversed. The guide slot on the reversible knives ensures the same height setting after a change. Replace a worn, blunt or damaged knife.

Carbide metal reversible knives cannot be re-sharpened.

Undo the three hexagonal screws (c) using the wrench (a) supplied and push the carbide metal reversible knife out of the planing shaft using a piece of wood. (see Fig. 11).

Clean the knife seat before fitting. Install the knives in reverse order. Check that the planing knife conforms with both ends of the planing shaft. Always replace both knives to ensure a uniform chip depth.

⚠ Important: Before using the hand-held electric plane make sure the knives are installed securely and in the right place.

Check the correct setting (Fig. 12)

- (8) Front base plate (moving plane shoe)
- (5) Rear base plate (fixed plane shoe)

1. Correct adjustment

Result: Smooth planed surfaces

2. Notches in the surface

Problem: The cutting edge on the planing knife (or both planing knives) is not parallel to the height of the rear base plate.

3. Furrows at the start of the planed surface

Problem: The cutting edge on the planing knife (or both planing knives) is below the height of the rear base plate.

4. Furrows at the end of the planed surface

Problem: The cutting edge on the planing knife (or both planing knives) is above the height of the rear base plate.

8.4 Replacing the drive belt (Fig. 13-14)

- The belt should be replaced by a trained expert.
- The drive belt (b) must be replaced if it is worn.
- Undo the screws (a) and remove belt cover at the sides (6).
- Remove the worn belt drive (b) and clean the two belt pulleys (c/d).
- Place the new drive belt on the small belt pulley (c) and pull the belt onto the large belt pulley (d) whilst turning the planing shaft.
- Ensure that the longitudinal grooves on the drive belt are in the guide grooves on the drive wheels.
- Fit the belt cover (6) and secure it with the screws (a).

8.5 Maintenance

There are no parts inside the equipment which require additional maintenance.



8.6 Ordering replacement parts

Please quote the following data when ordering replacement parts:

- Type of machine
- Article number of the machine
- Identification number of the machine
- Replacement part number of the part required

For our latest prices and information please go to www.isc-gmbh.info

9. Disposal and recycling

The unit is supplied in packaging to prevent its being damaged in transit. This packaging is raw material and can therefore be reused or can be returned to the raw material system.

The unit and its accessories are made of various types of material, such as metal and plastic. Defective components must be disposed of as special waste. Ask your dealer or your local council.



« Avertissement – Lisez ce mode d'emploi pour diminuer le risque de blessures »



Portez une protection de l'ouïe.

L'exposition au bruit peut entraîner une perte de l'ouïe.



Portez un masque anti-poussière.

Lors de travaux sur du bois et autres matériaux, de la poussière nuisible à la santé peut être dégagée. Ne travaillez pas sur du matériau contenant de l'amiante !



Portez des lunettes de protection.

Les étincelles générées pendant travail ou les éclats, copeaux et la poussière sortant de l'appareil peuvent entraîner une perte de la vue.

F**⚠ Attention !**

Lors de l'utilisation d'appareils, il faut respecter certaines mesures de sécurité afin d'éviter des blessures et dommages. Veuillez donc lire attentivement ce mode d'emploi. Conservez-le bien de façon à pouvoir disposer à tout moment de ces informations. Si l'appareil doit être remis à d'autres personnes, remettez-leur aussi ce mode d'emploi. Nous déclinons toute responsabilité pour les accidents et dommages dus au non-respect de ce mode d'emploi et des consignes de sécurité.

1. Consignes de sécurité

Vous trouverez les consignes de sécurité correspondantes dans le petit manuel ci-joint.

⚠ AVERTISSEMENT !

Veuillez lire toutes les consignes de sécurité et instructions.

Tout non-respect des consignes de sécurité et instructions peut provoquer une décharge électrique, un incendie et/ou des blessures graves.

Conservez toutes les consignes de sécurité et instructions pour une consultation ultérieure.

2. Description de l'appareil (figure 1/2/3)

1. Bouton de réglage pour la section de coupe
2. Sac récupérateur de poussière
3. Verrouillage de démarrage
4. Interrupteur marche/arrêt
5. Plaque de base arrière
6. Recouvrement de courroie
7. Ejection de copeaux
8. Plaque de base avant
9. Câble réseau/copeaux
10. Vis à oreilles pour jalon de profondeur de marche
11. Jalon de profondeur de marche
12. Butée parallèle


3. Utilisation conforme à l'affectation

La raboteuse électrique à main sert à raboter, plier et abraser des pièces en bois.

La machine doit exclusivement être employée conformément à son affectation. Chaque utilisation allant au-delà de cette affectation est considérée comme non conforme. Pour les dommages en résultant ou les blessures de tout genre, le producteur décline toute responsabilité et l'opérateur/l'exploitant est responsable.

Veillez au fait que nos appareils, conformément à leur affectation, n'ont pas été construits, pour être utilisés dans un environnement professionnel, industriel ou artisanal. Nous déclinons toute responsabilité si l'appareil est utilisé professionnellement, artisanalement ou dans des sociétés industrielles, tout comme pour toute activité équivalente.

4. Données techniques

Tension réseau :	230 V~50 Hz
Puissance absorbée :	900 W
Vitesse de rotation à vide :	16 000 tr/min
Section de coupe :	0-3 mm
Profondeur de rainure :	0-15 mm
Largeur de rabotage :	82 mm
Catégorie de protection :	II / 
Poids :	2,9 kg

Bruit et vibration

Les valeurs de bruit et de vibration ont été déterminées conformément à la norme EN 60745.

Niveau de pression acoustique L_{pA}	91 dB(A)
Imprécision K_{pA}	3 dB
Niveau de puissance acoustique L_{WA}	105 dB(A)
Imprécision K_{WA}	3 dB

Portez une protection acoustique.

L'exposition au bruit peut entraîner la perte de l'ouïe.

Les valeurs totales des vibrations (somme des vecteurs de trois directions) ont été déterminées conformément à EN 60745.

Valeur d'émission des vibrations $a_{h1} \leq 2,5 \text{ m/s}^2$
 Imprécision $K = 1,5 \text{ m/s}^2$

⚠ Attention !

La valeur de vibration est différente en fonction du domaine d'utilisation de l'outil électrique et peut, dans des cas exceptionnels, être supérieure à la valeur indiquée.

5. Avant la mise en service

Assurez-vous, avant de connecter la machine, que les données se trouvant sur la plaque de signalisation correspondent bien aux données du réseau.

Enlevez systématiquement la fiche de contact avant de paramétrer l'appareil.

5.1 Réglage de la section de coupure (figure 4/pos. 1)

En tournant le bouton de réglage pour la section de coupure (1), vous pouvez régler la section de coupure par étapes de 0,25 mm sur une plage comprise entre 0 et 3 mm.

Rotation du bouton de réglage pour la section de coupure (1) dans le sens des aiguilles d'une montre : augmentation de la section de coupure

Rotation du bouton de réglage pour la section de coupure (1) dans le sens contraire à celui des aiguilles d'une montre : diminution de la section de coupure

Une fois le travail achevé, réglez la section de coupure de telle sorte que les fers soit abaissés et donc protégés de tout endommagement. Tournez pour ce faire le bouton de réglage pour la section de coupure dans la position „0“.

5.2 Dispositif d'aspiration des copeaux (figure 5)

Vous pouvez raccorder le sac récupérateur de poussière (2) compris dans la livraison à votre raboteuse électrique à main pour une aspiration optimale.

Pour ce faire, glissez le sac récupérateur de poussière (2) dans l'éjection de copeaux latérale (7) de la raboteuse électrique à main.

5.3 Butée parallèle (fig. 6/pos. 12)

Utilisez la butée parallèle (12) lorsque vous devez raboter parallèlement au bord de la pièce à usiner.

Montage de la butée parallèle (figure 6)

- Fixez le support (d) de la butée parallèle avec la vis à oreilles (a) fournie au côté gauche de l'appareil.
- Raccordez à présent le support (d) avec le chariot de la butée parallèle (12).
- La barre de guidage doit toujours être tournée vers le bas.
- Fixez l'écart nécessaire entre la butée parallèle et le bord de la pièce à usiner.
- Fixez les pièces avec le boulon à tige carrée (b) et l'écrou à oreilles (c).

6. Commande

6.1 Interrupteur marche/arrêt (figure 7)

- La raboteuse électrique à main est équipée d'un interrupteur de sécurité pour la prévention des accidents.
- Pour la mise en service, appuyez sur le bouton de verrouillage (3) latéral et sur la touche de commutation.
- Pour la mise hors service de la raboteuse électrique à main, relâchez la touche de commutation (4). La touche de commutation (4) se remet dans sa position d'origine.

6.2 Consignes de travail

⚠ Attention: il est uniquement autorisé d'approcher la raboteuse électrique à main de la pièce à usiner lorsqu'elle est en circuit.

6.2.1 Rabotage de surfaces

Réglez la section de coupure souhaitée. Placez la raboteuse électrique à main la plaque de fondation avant sur la pièces de bois à usiner et mettez le rabot en circuit. Poussez la raboteuse électrique sur la surface des deux mains, ce faisant, faites reposer complètement la plaque de base avant et celle arrière.

Pour le traitement final de surfaces, réglez uniquement de petites sections de coupure et travaillez plusieurs fois la surface.

F**6.2.2 Chanfreinage d'arêtes (figures 8-9)**

- Vous pouvez raboter les arêtes à un angle de 45° avec la rainure en V (a) insérée dans la plaque de base.
- Mettez l'appareil sous tension et attendez qu'il ait atteint sa vitesse de marche. Placez la rainure en V (a) du rabot à un angle de 45° au niveau l'arête d'une pièce à usiner.
- Guidez alors le rabot électrique le long de l'arête de la pièce à usiner.
- Pour obtenir un résultat de bonne qualité, il est préférable de maintenir la vitesse d'avance et la position de l'angle constantes.

6.2.3 Rabotage de marches (figures 6/10)

- Vous pouvez raboter des marches à l'aide de la butée parallèle (12).
- Montez la butée parallèle (12) sur le côté gauche de l'appareil (voir point 5.3)
- Montez la butée de profondeur en fixant le jalon de profondeur de marche (11) à l'aide de la vis de fixation (10) devant à droite sur le boîtier de la raboteuse (cf. figure 10).
- Desserrez le levier de blocage (10) et positionnez-le sur le jalon de profondeur de marche (11) de sorte à afficher la profondeur de marche désirée. Serrez à nouveau la vis de fixation (10) à fond.

Largeur de marche :

on peut régler la largeur de marche avec la butée parallèle (12).

Profondeur de marche :

nous recommandons de régler une section de coupure de 2 mm et de repasser le rabot sur la pièce à usiner jusqu'à avoir atteint la profondeur de marche nécessaire.

7. Remplacement de la ligne de raccordement réseau

Si la ligne de raccordement réseau de cet appareil est endommagée, il faut la faire remplacer par le producteur ou son service après-vente ou par une personne de qualification semblable afin d'éviter tout risque.

8. Nettoyage, maintenance et commande de pièces de rechange

Retirez la fiche de contact avant tous travaux de nettoyage.

8.1 Nettoyage

- Maintenez les dispositifs de protection, les fentes à air et le carter de moteur aussi propres (sans poussière) que possible. Frottez l'appareil avec un chiffon propre ou soufflez dessus avec de l'air comprimé à basse pression.
- Nous recommandons de nettoyer l'appareil directement après chaque utilisation.
- Nettoyez l'appareil régulièrement à l'aide d'un chiffon humide et un peu de savon. N'utilisez aucun produit de nettoyage ni détergeant ; ils pourraient endommager les pièces en matières plastiques de l'appareil. Veillez à ce qu'aucune eau n'entre à l'intérieur de l'appareil.

8.2 Brosses à charbon

Si les brosses à charbon font trop d'étincelles, faites-les contrôler par des spécialistes en électricité.

Attention ! Seul un(e) spécialiste électricien(ne) est autorisé à remplacer les brosses à charbon.

8.3. Remplacement du fer de rabot (figures 11-12)

⚠ Attention: avant tous travaux sur la machine, tirez la fiche de la prise !

Pour remplacer les fers du rabot, vous avez besoin de la clé à vis (a) jointe.

La raboteuse électrique à main est équipée de deux lames réversibles en métal dur. Les lames réversibles ont deux lames et peuvent être retournées. La gorge de guidage des lames réversibles permet un réglage de la hauteur identique lors de l'échange. Les lames usées, émoussées ou endommagées doivent être remplacées.

Les lames réversibles en métal dur ne peuvent pas être aiguisées.

Desserrez les trois boulons hexagonaux (c) à l'aide de la clé à vis (a) jointe et sortez la lame réversible en métal dur de l'arbre du rabot en la poussant sur le côté avec un morceau de bois. (cf. fig. 11).

Avant le montage, le logement des lames. Le montage des couteaux se fait dans l'ordre inverse. Assurez-vous que la lame du rabot correspondent

bien par ses deux extrémités au fer du rabot.
Remplacez toujours les deux lames afin d'assurer un enlèvement uniforme des copeaux.

⚠ Attention: avant la mise en service du rabot, contrôlez si les lames sont bien dans leur position de montage correcte et si elles tiennent bien correctement !

Vérifier si le réglage est correct (figure 12)

(8) Plaque de base de devant (semelle de rabot amovible)

(5) Plaque de base arrière (semelle de rabot fixe)

1. Réglage correct

Résultat: Surface de rabot lisse

2. Encoches dans la surface

Problème : Le tranchant du fer de rabot (ou des deux fers de rabot) n'est pas parallèle à la hauteur de la plaque de base arrière.

3. Silons au début de la surface du rabot

Problème : Le tranchant du fer de rabot (ou des deux fers de rabot) se trouve sous la hauteur de la plaque de base arrière.

4. Silons à la fin de la surface du rabot

Problème : Le tranchant du fer de rabot (ou des deux fers de rabot) se trouve au-dessus de la hauteur de la plaque de base arrière.

8.4 Remplacement de la courroie d'entraînement (figure 13-14)

- Le remplacement de la courroie doit être réalisé par un personnel spécialisé dûment qualifié.
- Il faut remplacer la courroie d'entraînement (b) lorsqu'elle est usée.
- Desserrez les vis (a) et enlevez le recouvrement de courroie (6) latéral.
- Enlevez la courroie d'entraînement usée (b) et nettoyez les deux poulies à courroie (c / d).
- Placez la nouvelle courroie d'entraînement sur la petite poulie de courroie (c) et tirez la courroie en tournant l'arbre de rabot sur la grande poulie de courroie (d).
- Veillez à ce que les gorges longitudinales de la courroie d'entraînement se trouvent dans les rainures de guidage des roues d'entraînement.
- Mettez en place le recouvrement de courroie (6) et fixez avec les vis (a).

8.5 Maintenance

Aucune pièce à l'intérieur de l'appareil n'a besoin de maintenance.

8.6 Commande de pièces de rechange :

Pour les commandes de pièces de rechange, veuillez indiquer les références suivantes:

- Type de l'appareil
 - No. d'article de l'appareil
 - No. d'identification de l'appareil
 - No. de pièce de rechange de la pièce requise
- Vous trouverez les prix et informations actuelles à l'adresse www.isc-gmbh.info

9. Mise au rebut et recyclage

L'appareil se trouve dans un emballage permettant d'éviter les dommages dus au transport. Cet emballage est une matière première et peut donc être réutilisé ultérieurement ou être réintroduit dans le circuit des matières premières.

L'appareil et ses accessoires sont en matériaux divers, comme par ex. des métaux et matériaux plastiques. Éliminez les composants défectueux dans les systèmes d'élimination des déchets spéciaux. Renseignez-vous dans un commerce spécialisé ou auprès de l'administration de votre commune !



"Avvertimento – Per ridurre il rischio di lesioni leggete le istruzioni per l'uso"



Portate cuffie antirumore.

L'effetto del rumore può causare la perdita dell'udito.



Mettete una maschera antipolvere.

Facendo lavori su legno o altri materiali si può creare della polvere nociva alla salute. Non lavorate materiale contenente amianto!



Indossate gli occhiali protettivi.

Scintille create durante il lavoro o schegge, trucioli e polveri scaraventate fuori dall'apparecchio possono causare la perdita della vista.

⚠ Attenzione!

Nell'usare gli apparecchi si devono rispettare diverse avvertenze di sicurezza per evitare lesioni e danni. Quindi leggete attentamente queste istruzioni per l'uso. Conservatele bene per avere a disposizione le informazioni in qualsiasi momento. Se date l'apparecchio ad altre persone consegnate loro queste istruzioni per l'uso insieme all'apparecchio! Non ci assumiamo alcuna responsabilità per incidenti o danni causati dal mancato rispetto di queste istruzioni e delle avvertenze di sicurezza.

1. Avvertenze di sicurezza

Le relative avvertenze di sicurezza si trovano nell'opuscolo allegato.

⚠ AVVERTIMENTO!

Leggete tutte le avvertenze di sicurezza e le istruzioni.

Dimenticanze nel rispetto delle avvertenze di sicurezza e delle istruzioni possono causare scosse elettriche, incendi e/o gravi lesioni.

Conservate tutte le avvertenze e le istruzioni per eventuali necessità future.

2. Descrizione dell'apparecchio (Fig. 1/2/3)

1. Pulsante di regolazione della profondità di passata
2. Sacchetto di raccolta polvere
3. Sicura
4. Interruttore ON/OFF
5. Piastra di base posteriore
6. Copertura della cinghia
7. Scarico dei trucioli
8. Piastra di base anteriore
9. Cavo di alimentazione
10. Vite ad alette per astina di misurazione della profondità di livello
11. Astina di misurazione della profondità di livello
12. Guida parallela


3. Utilizzo proprio

La piallatrice elettrica è concepita per piallare, intagliare e smussare pezzi di legno.

L'apparecchio deve venire usato solamente per lo scopo a cui è destinato. Ogni altro tipo di uso che esuli da quello previsto non è un uso conforme. L'utilizzatore/l'operatore, e non il costruttore, è responsabile dei danni e delle lesioni di ogni tipo che ne risultino.

Tenete presente che i nostri apparecchi non sono stati costruiti per l'impiego professionale, artigianale o industriale. Non ci assumiamo alcuna garanzia quando l'apparecchio viene usato in imprese commerciali, artigianali o industriali, o in attività equivalenti.

4. Caratteristiche tecniche

Tensione di rete:	230 V ~ 50 Hz
Potenza assorbita:	900 W
Numero di giri a vuoto:	16,000 min ⁻¹
Profondità di passata:	0-3 mm
Profondità di intaglio:	0-15 mm
Larghezza della piallatura:	82 mm
Grado di protezione:	II / 
Peso:	2,9 kg

Rumore e vibrazioni

I valori del rumore e delle vibrazioni sono stati rilevati secondo la norma EN 60745.

Livello di pressione acustica L _{pA}	91 dB (A)
Incertezza K _{pA}	3 dB
Livello di potenza acustica L _{WA}	105 dB (A)
Incertezza K _{WA}	3 dB

Portate cuffie antirumore.

L'effetto del rumore può causare la perdita dell'udito.

Valori complessivi delle vibrazioni (somma vettoriale delle tre direzioni) rilevati secondo la norma EN 60745.

Valore emissione vibrazioni a_h ≤ 2,5 m/s²

Incertezza K = 1,5 m/s²

**⚠ Attenzione!**

Il valore di vibrazione cambierà a causa del settore di impiego dell'elettrotensile e in casi eccezionali può essere superiore ai valori riportati.

5. Prima della messa in esercizio

Prima di inserire la spina nella presa di corrente assicuratevi che i dati sulla targhetta di identificazione corrispondano a quelli di rete.

Staccate sempre la spina di alimentazione prima di ogni impostazione all'utensile.

5.1 Impostazione della profondità di passata (Fig. 4/Pos. 1)

Ruotando il pulsante di regolazione (1), la profondità di passata può essere regolata da 0 a 3 mm con incrementi di 0,25 mm.

Rotazione del pulsante di regolazione della profondità di passata (1) in senso orario: profondità di passata maggiore

Rotazione del pulsante di regolazione della profondità di passata (1) in senso antiorario: profondità di passata minore

Dopo aver terminato il lavoro, la profondità di passata deve essere impostata in modo tale che la lama rientri e sia così protetta da danni. A questo scopo ruotate il pulsante di regolazione della profondità di passata nella posizione „0“.

5.2 Aspirazione dei trucioli (Fig. 5)

Per un'aspirazione ottimale dei trucioli potete collegare alla piallatrice elettrica il sacchetto per raccolta della polvere (2) compreso tra gli elementi forniti.

A tale scopo spingete il sacchetto (2) nell'apertura laterale di scarico dei trucioli (7) della piallatrice elettrica.

5.3 Guida parallela (Fig. 6/Pos. 12)

Usate la guida parallela (12) se dovete piallare parallelamente al bordo del pezzo da lavorare.

Montaggio della guida parallela (Fig. 6)

- Fissate sulla parte sinistra dell'apparecchio il supporto (d) della guida parallela con la vite ad alette in dotazione (a).
- Ora collegate il supporto (d) con la slitta della guida parallela (12).
- Il listello di guida deve sempre essere rivolto

verso il basso.

- Stabilite la distanza necessaria tra la guida parallela ed il bordo del pezzo da lavorare.
- Fissate le parti con la vite da legno a testa quadra (b) ed il dado ad alette (c).

6. Uso**6.1 Interruttore ON/OFF (Fig. 7)**

- La piallatrice elettrica è dotata di un interruttore di sicurezza per la prevenzione degli infortuni.
- Per accenderla premete la sicura laterale (3) e l'interruttore.
- Per spegnere la piallatrice elettrica lasciate andare l'interruttore (4). L'interruttore (4) ritorna alla posizione di partenza.

6.2 Istruzioni di lavoro

⚠ Attenzione: la piallatrice elettrica deve essere avvicinata al pezzo da lavorare solo se inserita.

6.2.1 Piallatura di superfici

Impostate la profondità di passata desiderata. Appoggiate la piastra di base anteriore della piallatrice al pezzo di legno da lavorare e inserite la piallatrice. Spingete la piallatrice sulla superficie con entrambe le mani. Durante questa operazione la piastra di base anteriore e quella posteriore devono essere completamente appoggiate. Per la finitura di superfici impostate una profondità di passata bassa e lavorate la superficie più volte.

6.2.2 Smussamento degli spigoli (Fig. 8-9)

- Sulla piastra di base anteriore è inserita una scanalatura a V (a) mediante la quale potete smussare spigoli con un angolo di 45°.
- Inserite l'apparecchio e lasciate che raggiunga la sua velocità massima. Appoggiate ad un angolo di 45° la scanalatura a V (a) contro uno spigolo del pezzo da lavorare.
- Fate scorrere la piallatrice lungo lo spigolo del pezzo.
- Per ottenere un risultato qualitativamente buono, la velocità di spostamento e l'angolo dovrebbero rimanere costanti.

6.2.3 Piallatura di diversi livelli (Fig. 6/10)

- Con l'aiuto della guida parallela (12) potete piallare livelli diversi.
- Montate la guida parallela (12) sul lato sinistro dell'apparecchio (vedi punto 5.3)
- Montate l'asta di profondità fissando l'astina per la misurazione della profondità di livello (11) con la vite di serraggio (10) a destra del lato anteriore

della scocca della piallatrice (vedi Fig. 10).

- Allentate la vite di serraggio (10) e posizionate l'astina di misurazione della profondità di livello (11) in modo che venga indicata la profondità di livello desiderata. Fissate di nuovo saldamente la vite di serraggio (10).

Larghezza del livello

La larghezza del livello può venire impostata con la guida parallela (12).

Profondità del livello

Consigliamo di impostare una profondità di passata di 2 mm e poi di piallare così il pezzo da lavorare tante volte fino a quando non venga raggiunta la profondità di livello desiderata.

7. Sostituzione del cavo di alimentazione

Se il cavo di alimentazione di questo apparecchio viene danneggiato deve essere sostituito dal produttore, dal suo servizio di assistenza clienti o da una persona al pari qualificata al fine di evitare pericoli.

8. Pulizia, manutenzione e ordinazione dei pezzi di ricambio

Prima di qualsiasi lavoro di pulizia staccate la spina dalla presa di corrente.

8.1 Pulizia

- Tenete il più possibile i dispositivi di protezione, le fessure di aerazione e la carcassa del motore liberi da polvere e sporco. Strofinare l'apparecchio con un panno pulito o soffiare con l'aria compressa a pressione bassa.
- Consigliamo di pulire l'apparecchio subito dopo averlo usato.
- Pulite l'apparecchio regolarmente con un panno asciutto ed un po' di sapone. Non usate detersivi o solventi perché questi ultimi potrebbero danneggiare le parti in plastica dell'apparecchio. Fate attenzione che non possa penetrare dell'acqua nell'interno dell'apparecchio.

8.2 Spazzole al carbone

In caso di uno sviluppo eccessivo di scintille fate controllare le spazzole al carbone da un elettricista. Attenzione! Le spazzole al carbone devono essere sostituite solo da un elettricista.

8.3 Cambio delle lame della piallatrice (Fig. 11-12)

⚠ Attenzione: prima di tutti i lavori sull'apparecchio staccate la spina dalla presa di corrente.

Per cambiare le lame della piallatrice avete bisogno della chiave per dadi allegata (a).

La piallatrice elettrica è dotata di due lame ribaltabili di metallo duro. Le lame ribaltabili hanno due fili e possono venire girate. Grazie alla scanalatura di guida della lama ribaltabile, in caso di cambio viene assicurata un'uguale regolazione dell'altezza. Lame usurate, consumate o danneggiate devono essere sostituite.

Le lame ribaltabili di metallo duro non possono essere affilate. Allentate le tre viti a testa esagonale (c) con la chiave per dadi allegata (a) ed estraete lateralmente dall'albero della piallatrice le lame ribaltabili di metallo duro con un pezzo di legno. (vedi Fig.11).

Prima del montaggio pulite la sede delle lame. Il montaggio delle lame viene eseguito nell'ordine inverso. Accertatevi che la lama della piallatrice corrisponda alle due estremità dell'albero della piallatrice. Sostituite sempre entrambe le lame per garantire un'asportazione di trucioli uniforme.

⚠ Attenzione: prima della messa in esercizio della piallatrice bisogna controllare che le lame siano montate correttamente e siano ben fissate!

Controllo della corretta regolazione (Fig. 12)

(8) Piastra di base anteriore (pattino d'appoggio mobile)

(5) Piastra di base posteriore (pattino d'appoggio fisso)

1. Regolazione corretta

Risultato: superficie piallata liscia

2. Tacche nella superficie

Problema: il filo della lama (o di tutte e due le lame) non si muove parallelamente all'altezza della piastra di base posteriore.



3. Scanalature all'inizio della superficie piallata.

Problema: il filo della lama (o di tutte e due le lame) sta al di sotto dell'altezza della piastra di base posteriore.

4. Scanalature alla fine della superficie piallata.

Problema: il filo della lama (o di tutte e due le lame) sta al di sopra dell'altezza della piastra di base posteriore.

8.4 Sostituzione della cinghia di trasmissione

(Fig. 13-14)

- La sostituzione della cinghia dovrebbe essere eseguita da personale qualificato.
- La cinghia di trasmissione (b) deve essere sostituita se consumata.
- Svitare le viti (a) e togliete la copertura della cinghia laterale (6).
- Estrae la cinghia consumata (b) e pulite le due pulegge (c/d).
- Appoggiate la nuova cinghia di trasmissione sulla puleggia piccola (c) e tiratela sulla puleggia grande (d) ruotando l'albero della piallatrice.
- Fate attenzione che le fessure longitudinali della cinghia di trasmissione si trovino nelle scanalature delle ruote di azionamento.
- Mettete la copertura della cinghia (6) e fissatela con le viti (a).

8.5 Manutenzione

All'interno dell'apparecchio non si trovano altre parti sottoposte ad una manutenzione qualsiasi.

8.6 Ordinazione di pezzi di ricambio:

Volendo commissionare dei pezzi di ricambio, si dovrebbe dichiarare quanto segue:

- modello dell'apparecchio
- numero dell'articolo dell'apparecchio
- numero d'ident. dell'apparecchio
- numero del pezzo di ricambio del ricambio necessitato

Per i prezzi e le informazioni attuali si veda www.isc-gmbh.info

9. Smaltimento e riciclaggio

L'apparecchio si trova in una confezione per evitare i danni dovuti al trasporto. Questo imballaggio rappresenta una materia prima e può perciò essere utilizzato di nuovo o riciclato.

L'apparecchio e i suoi accessori sono fatti di materiali diversi, per es. metallo e plastica.

Consegnate i pezzi difettosi allo smaltimento di rifiuti speciali. Per informazioni rivolgetevi ad un negozio specializzato o all'amministrazione comunale!



„Advarsel – Læs betjeningsvejledningen for at reducere risikoen for personskade“



Brug høreværn.
Støjudviklingen fra maskinen kan forårsage høretab.



Brug støvmaske.
Ved bearbejdning af træ og andre materialer kan der dannes sundhedsskadeligt støv. Der må ikke arbejdes i asbestholdigt materiale!



Brug beskyttelsesbriller.
Gnister, som opstår under arbejdet, eller splinter, spån og støv, som står ud fra maskinen, kan forårsage synstab.

DK/N

⚠ Vigtigt!

Ved brug af el-værktøj er der visse sikkerhedsforanstaltninger, der skal respekteres for at undgå skader på personer og materiel. Læs derfor betjeningsvejledningen grundigt igennem. Opbevar vejledningen et praktisk sted, så du altid kan tage den frem efter behov. Husk at lade betjeningsvejledningen følge med maskinen, hvis du overdrager den til andre!

Vi fraskriver os ethvert ansvar for skader på personer eller materiel, som måtte opstå som følge af, at anvisningerne i denne betjeningsvejledning, navnlig vedrørende sikkerhed, tilsidesættes.

1. Sikkerhedsanvisninger

Relevante sikkerhedsanvisninger finder du i det medfølgende hæfte.

⚠ ADVARSEL!

Læs alle sikkerhedsanvisninger og øvrige anvisninger.

Følges anvisningerne, navnlig sikkerhedsanvisningerne, ikke nøje som beskrevet, kan elektrisk stød, brand og/eller svære kvæstelser være følgen.

Alle sikkerhedsanvisninger og øvrige anvisninger skal gemmes.

2. Oversigt over maskinen (fig. 1/2/3)

1. Indstillingsknap for spåndybde
2. Støvpose
3. Indkoblingspærring
4. Tænd/Sluk-knap
5. Bageste bundplade
6. Remdæksel
7. Spåndukast
8. Forreste bundplade
9. Netledning
10. Vingeskrue til trindybdemåler
11. Trindybdemåler
12. Parallelanslag


3. Formålsbestemt anvendelse

Den elektriske håndhøvl er beregnet til høvling, falsning og facettering af trædele.

aven må kun anvendes i overensstemmelse med dens tiltænkte formål. Enhver anden form for anvendelse er ikke tilladt. Vi fraskriver os ethvert ansvar for skader, det være sig på personer eller materiel, som måtte opstå som følge af, at maskinen ikke er blevet anvendt korrekt. Ansvaret bæres alene af brugeren/ejeren.

Bemærk, at vore produkter ikke er konstrueret til erhvervmæssig, håndværksmæssig eller industriel brug. Vi fraskriver os ethvert ansvar, såfremt produktet anvendes i erhvervmæssigt, håndværksmæssigt, industrielt eller lignende øjemed.

4. Tekniske data

Netspænding:	230 V ~ 50 Hz
Optagen effekt:	900 W
Omdrejningstal, ubelastet:	16.000 min ⁻¹
Spåndybde:	0-3 mm
Falsedybde:	0-15 mm
Høvlbredde:	82 mm
Kapslingsklasse:	II / 
Vægt:	2,9 kg

Støj og vibration

Støj- og vibrationstal er beregnet i henhold til EN 60745.

Lydtryksniveau L _{pA}	91 dB(A)
Usikkerhed K _{pA}	3 dB
Lydeffektniveau L _{WA}	105 dB(A)
Usikkerhed K _{WA}	3 dB

Brug høreværn.

Støjudviklingen fra maskinen kan forårsage høretab.

Samlede svingningstal (vektorsum for tre retninger) beregnet i henhold til EN 60745.

Svingningsemissionstal a_n ≤ 2,5 m/s²

Usikkerhed K = 1,5 m/s²



⚠️ **Vigtigt!**

Svingningstallet vil ændre sig i forhold til el-værktøjets anvendelsesformål og kan i undtagelsestilfælde ligge over den angivne værdi.

5. Inden ibrugtagning

Inden du slutter høvlen til strømforsyningsnettet, skal du kontrollere, at dataene på mærkepladen stemmer overens med netdataene.

Træk altid stikket ud af stikkontakten, inden du foretager indstillinger på høvlen.

5.1 Indstilling af spåndybde (fig. 4/pos. 1)

Ved at dreje indstillingsknap for spåndybde (1) kan spåndybden indstilles i trin à 0,25 mm i området 0–3 mm.

Indstillingsknap for spåndybde (1) i retning med uret: spåndybde øges

Indstillingsknap for spåndybde (1) i retning mod uret: spåndybde mindskes

Når arbejdet er afsluttet, skal spåndybden indstilles således, at knivene forsænkes, så de ikke kan blive beskadiget. Til det formål skal indstillingsknap for spåndybde drejes i position „0“.

5.2 Spånudsugning (fig. 5)

For optimal spånudsugning kan der tilsluttes en støvpose (2) til den elektriske håndhøv; støvposen følger med.

Pres støvposen (2) ind i spånudkastet (7) i siden på håndhøven.

5.3 Parallelslag (fig. 6/pos. 12)

Brug parallelslaget (12), når du vil høvle parallelt ind på kanten af arbejdsemnet.

Montering af parallelslag (fig. 6)

- Fastgør parallelslagets holder (d) på venstre side af høvlen med den medfølgende vingeskruer (a).
- Forbind holderen (d) med slæden på parallelslaget (12).
- Styreskinnen skal hele tiden være rettet nedad.
- Bestem den nødvendige afstand mellem parallelslaget og kanten af arbejdsemnet.
- Fastgør delene med låseskruen (b) og vingemøtrikken (c).

6. Betjening

6.1 Tænd/Sluk-knap (fig. 7)

- Den elektriske håndhøv er udstyret med en sikkerhedsafbryder for at undgå ulykker.
- For at tænde trykkes på låseknappen i siden (3) og på tænd/sluk-knappen.
- For at slukke høvlen slippes tænd/sluk-knappen (4). Knappen (4) springer tilbage i udgangsstilling.

6.2 Arbejdsanvisninger

⚠️ **Vigtigt:** Den elektriske håndhøv skal være tændt, når den føres hen til arbejdsemnet.

6.2.1 Høvling af flader

Indstil den ønskede spåndybde. Sæt høvlen på det træstykke, der skal bearbejdes, med den forreste bundplade, og tænd for høvlen. Skub høvlen hen over fladen med begge hænder; imens skal den forreste og bageste bundplade ligge helt tæt ind.

Til slutbearbejdning af flader skal kun indstilles en moderat spåndybde, til gengæld bearbejdes fladen flere gange.

6.2.2 Rejfnng af kanter (fig. 8-9)

- På den forreste bundplade er der indarbejdet et V-spor (a), som kan benyttes til glat høvling af kanter i en vinkel på 45°.
- Tænd for høvlen, og lad den nå op på fuld hastighed. Sæt V-sporet (a) ind på kanten af arbejdsemnet i en 45°-vinkel.
- Før nu høvlen langs med kanten af arbejdsemnet.
- For at opnå et godt resultat skal fremføringshastigheden og vinkelpositionen holdes konstant.

6.2.3 Høvling af trin (fig. 6/10)

- Du kan høvle trin ved hjælp af parallelslaget (12).
- Monter parallelslaget (12) på høvlens venstre side (se punkt 5.3)
- Monter dybdestoppet, idet du fastgør trindybdemåleren (11) til højre foran på huset med låseskruen (10) (se fig. 10).
- Løsn låseskruen (10), og anbring trindybdemåleren (11) således, at den ønskede trindybde vises. Spænd låseskruen (10) fast igen.

Trinbredde:

Trinbredden kan indstilles med parallelslaget (12).

DK/N

Trindybde:

Vi anbefaler, at du indstiller en spåndybde på 2 mm, og høvler arbejdsområdet, indtil den nødvendige trindybde er nået.

7. Udskiftning af nettislutningsledning

Hvis produktets nettislutningsledning beskadiges, skal den skiftes ud af producenten eller dennes kundeservice eller af person med lignende kvalifikationer for at undgå fare for personskade.

8. Rengøring, vedligeholdelse og reservedelsbestilling

Træk stikket ud af stikkontakten inden vedligeholdelsesarbejde.

8.1 Rengøring

- Hold så vidt muligt beskyttelsesanordninger, luftsprækker og motorhuset fri for støv og snavs. Gnid maskinen ren med en ren klud, eller foretag trykluftudblæsning med lavt tryk.
- Vi anbefaler, at maskinen rengøres hver gang efter brug.
- Rengør af og til maskinen med en fugtig klud og lidt blød sæbe. Undgå brug af rengørings- eller opløsningsmidler, da det vil kunne ødelægge maskinens kunststofdele. Pas på, at der ikke kan trænge vand ind i maskinens indvendige dele.

8.2 Kontaktkul

Ved for megen gnistdannelse skal kontaktkullet efterses af en fagmand.
Vigtigt! Udskiftning af kontaktkul skal foretages af en fagmand.

8.3. Skift af høvljern (fig. 11-12)

⚠ Vigtigt: Træk altid stikket ud af stikkontakten inden arbejder på selve høvlen!

Til skift af høvljern bruges den medfølgende skruenøgle (a).

Høvlen er forsynet med to vendbare knive af hårdmetal. Vendbare knive har to skær og kan vendes om. Vendeknivens styrenot sikrer, at højdeindstillingen er den samme ved omskift. Nedslidte, stumpe eller beskadigede knive skal skiftes ud. Vendeknive af hårdmetal kan ikke efterslibes. Løsn de tre sekskantskruer (c) med den medfølgende skruenøgle (a), og pres den vendbare

kniv af hårdmetal ud af høvlakslen med et stykke træ. (Se fig.11.)

Rengør knivfæstet før montering. Knivene monteres i omvendt rækkefølge. Vær sikker på, at høvljernet passer med høvlakslens to ender. Udskift altid begge knive for at sikre et ensartet spånaftag.

⚠ Vigtigt: Kontroller, før høvlen tages i brug, at knivene er monteret korrekt og sidder fast!

Kontrol af korrekt indstilling (fig. 12)

- (8) Forreste bundplade (bevægelig høvlsål)
- (5) Bageste bundplade (stationær høvlsål)

1. Korrekt indstilling

Resultat: Glat høvloverflade

2. Riller i overfladen

Problem: Skæret på høvljernet (eller på begge høvljern) forløber ikke parallelt med højden på den bageste bundplade.

3. Fuger i startenden af høvfladen

Problem: Skæret på høvljernet (eller på begge høvljern) ligger under den bageste bundplades højdeniveau.

4. Fuger i slutenden af høvfladen

Problem: Skæret på høvljernet (eller på begge høvljern) ligger over den bageste bundplades højdeniveau.

8.4 Udskiftning af drivrem (fig. 13-14)

- Udskiftning af rem skal foretages af kvalificeret person.
- Drivremmen (b) skal udskiftes, hvis den er slidt.
- Løsn skruerne (a), og tag remdækslet i siden (6) af.
- Fjern den slidte drivrem (b), og rens de to remskiver (c/d).
- Læg den nye drivrem på den lille remskive (c), og træk remmen op på den store remskive (d), mens du drejer høvlakslen.
- Rillerne på langs af drivremmen skal ligge i drivhjulenes styrenoter.
- Sæt remdækslet (6) på, og fastgør med skruerne (a).

8.5 Vedligeholdelse

Der findes ikke yderligere dele, som skal vedligeholdes inde i maskinen.



8.6 Reservedelsbestilling:

Ved bestilling af reservedele skal følgende oplyses:

- Savens type.
 - Savens artikelnummer.
 - Savens identifikationsnummer.
 - Nummeret på den nødvendige reservedel.
- Aktuelle priser og øvrige oplysninger finder du på internetadressen www.isc-gmbh.info

9. Bortskaffelse og genanvendelse

Maskinen er pakket ind for at undgå transportskader. Emballagen består af råmaterialer og kan således genanvendes eller indleveres på genbrugsstation. Maskinen og dens tilbehør består af forskellige materialer, f.eks. metal og plast. Defekte komponenter skal kasseres ifølge miljøforskrifterne og må ikke smides ud som almindeligt husholdningsaffald. Hvis du er i tvivl: Spørg din forhandler, eller forhør dig hos din kommune!

H



„Figyelmeztetés – Sérülés veszélyének a lecsökkentéséhez olvassa el a használati utasítást”



Viseljen egy zajcsökkentő fülvédőt

A zaj befolyása hallásvesztéshez vezethet.



Viseljen egy porvédőárlacot.

Fa és más anyagok megdolgozásánál az egészségre káros por keletkezhet. Azbeszt tartalmú anyagokat nem szabad megmunkálni!



Viseljen egy védőszemüveget.

Munka közben keletkező szikrák vagy a készülékből kipattanó szillánkok, forgács vagy porok vakulást okozhatnak.

⚠ Figyelem!

A készülékek használatánál be kell tartani egy pár biztonsági intézkedéseket, azért hogy sérüléseket és károkat megakadályozzon. Olvassa ezért ezt a használati utasítást alaposan át. Őrizze jól meg, azért hogy mindenkor rendelkezésére álljon az információk. Ha átadná más személyeknek a készüléket, akkor kézbesítse vele ezt a használati utasítást is.

Nem vállalunk felelőséget olyan balesetekért és károkért, amelyek ennek az utasításnak és a biztonsági utasításoknak a figyelmen hagyása által keletkeznek.

1. Biztonsági utasítások

A megfelelő biztonsági utasítások a mellékelt füzetcskében találhatóak.

⚠ FIGYELMEZTETÉS!

Olvason minden biztonsági utalást és utasítást el.

A biztonsági utalások és utasítások betartásán belüli mulasztások következménye áramcsapás, tűz és/vagy nehéz sérülések lehetnek.

Őrizze meg a biztonsági utalásokat és utasításokat a jövőre nézve.

2. A készülék leírása (képek 1/2/3)

1. Beállítógomb a forgácsolómélységhez
2. Porlevegőzsák
3. Bekapcsolás elleni zár
4. Be-/ki- kapcsoló
5. Hátsó alaplamez
6. Szjburkolat
7. Forgácsolódobás
8. Elülső alaplamez
9. Hálózati kábel
10. Szármacsavar a lépcsőmélység-mérőúrhoz
11. Lépcsőmélység-mérőúrhoz
12. Párhuzamos ütköző

3. Rendeltetésszerű használat

Az elektromos kézigyalu fadarabok gyalulására, hornyolására és ferdeire való vágására van előrelátva.

Az excenter csiszológép nem alkalmas nedves csiszolásra.

A gépet csak rendeltetése szerint szabad használni. Ezt túlhaladó bármilyen használat, nem számít rendeltetésszerűnek. Ebből adódó bármilyen kárért vagy bármilyen fajta sérülésért a használó ill. a kezelő felelős és nem a gyártó.

Kérjük vegye figyelembe, hogy a készülékeink a meghatározásuk szerint nem kisipari, kézműipari vagy ipari üzemek területén történő bevetésre lettek tervezve. Ezért a nem vállalunk szavatosságot, ha a készülék kisipari, kézműipari vagy ipari üzemek területén valamint egyenértékű tevékenységek területén van használva.

4. Technikai adatok

Hálózati feszültség:	230 V ~ 50 Hz
Teljesítményfelvétel:	900 W
Üresjáratú-fordulatszám:	16.000 perc ⁻¹
Forgácsolómélység:	0-3 mm
Horonymélység:	0-15 mm
Gyaluszélesség:	82 mm
Védőosztály:	II / □
Tömeg:	2,9 kg

Zaj és vibrálás

A zaj és a vibrálási értékek az EN 60745 szerint lettek mérve.

Hangnyomásérték L_{pA}	91 dB(A)
Bizonytalanság K_{pA}	3 dB
Hangteljesítménymérték L_{WA}	105 dB(A)
Bizonytalanság K_{WA}	3 dB

Hordjon egy zajcsökkentő fülvédőt.

A zaj befolyása hallásvesztességhez vezethet.

Rezgésszértékek (három irány vektorösszege) az EN 60745 szerint lettek meghatározva.

Rezgésemmisszióértékek $a_h \leq 2,5 \text{ m/s}^2$

Bizonytalanság $K = 1,5 \text{ m/s}^2$

H**⚠ Figyelem!**

Az elektromos szerszám rezgésértéke a bevetési résztől függően meg fog változni és kivételes esetekben a megadott érték felett lehet.

5. Beüzemeltetés előtt

Győződjön meg a rákapcsolás előtt arról, hogy a típus táblán megadott adatok megegyeznek a hálózati adatokkal.

Húzza mindig ki a hálózati csatlakozót, mielőtt beállításokat végezne el a készüléken.

5.1 A forgácsolási mélység beállítása (4-es kép / poz. 1)

A forgácsolási mélységre szolgáló beállítógomb (1) csavarása által lehet a forgácsolási mélységet 0,25 mm-es lépésekben 0-tól – 3 mm-ig beállítani.

A forgácsolási mélységre szolgáló beállítógombnak (1) az óramutató forgási irányába való csavarása: Magasabb forgácsolási mélység

A forgácsolási mélységre szolgáló beállítógombnak (1) az óramutató járásával ellenkező irányába való csavarása: Alacsonyabb forgácsolási mélység

A munka befejezése után úgy kell beállítani a forgácsolási mélységet, hogy a kések el legyenek sülyesztve és ezáltal sérülések elől védve legyenek. Csavarja ahhoz a forgácsolási mélység beállító gombját a „0” pozícióba.

5.2 Forgácsolási mélység beállítása (5-ös kép)

Optimális forgácsolási mélység céljából, az elektromos kézigyalura egy, tartozékként vele szállított porfogózsákot (2) lehet rákapcsolni. Tolja ehhez a porfogózsákot (2) az elektromos kézigyalu oldali forgácsolási mélység beállító gombjához (7).

5.3 Párhuzamosító (6-es ábra / poz. 12)

Használja a párhuzamosító (12), ha a munkadarab széléhez párhuzamosan kell gyalulnia.

A párhuzamosító felszerelése (6-es kép):

- Erősítse fel a vele szállított szárnyacsavarral (a) a készülék bal oldalára a párhuzamosító tartóját (d).
- Kapcsolja ezután össze a tartót (d) a párhuzamosító (12) szárnyával.
- A vezetőlécnél mindig lefelé kell kiigazítva lennie.
- Határozza meg a párhuzamosító és a

munkadarab széle közötti szükséges távolságot.

- Erősítse oda a részeket a biztosító csavarral (b) és a szárnyasanyával (c).

6. Kezelés**6.1 Be-/ kikapcsoló (7-es kép)**

- Az elektromos kézigyalu a balesetvédelehez egy biztonsági kapcsolóval van felszerelve.
- A bekapcsoláshoz megnyomni az oldali zárógombot (3) és nyomni a kapcsolótáaszt.
- Az elektromos kézigyalu kikapcsolásához elengedni a kapcsolótáaszt (4). A kapcsolótáaszt (4) visszaugrik a kiindulóállásba.

6.2 Utasítások a munkához

⚠ Figyelem: Az elektromos kézigyalut csak bekapcsolt állapotban szabad a munkadarabhoz vezetni.

6.2.1 Felületek gyalulása

Állítsa be a kívánt forgácsolási mélységet. Az elektromos kézigyalut az előlapi alaplappal a megmunkálandó fadarabra ráilleszteni és bekapcsolni a gyalut. Az elektromos gyalut a felületen két kézzel tolni, ennél az előlapi és a hátulsi alaplappal is teljesen fel kell feküdni.

A felületek lezáró megdolgozásához egy csekély forgácsolási mélységet beállítani és a felületet többszörösen megdolgozni.

6.2.2 A perem éltompítása (képek 8-tól – 9-ig)

- Az előlapi alaplappal egy V-horony (a) van megdolgozva, amelyel egy 45°-os szögben széleket simára tud gyalulni.
- Kapcsolja be a készüléket és hagyja a teljes sebességét elérnie. Tegye a gyalu V-horonyát (a), 45°-ú szögben egy munkadarabnak a széléhez.
- Vezesse most az elektromos gyalut a munkadarab széle mentén.
- Egy kvalitatív jó eredmény eléréséhez, az előretolási sebességet és a szöghelyzetet konstansan kellene tartani.

6.2.3 Lépcsőzetek gyalulása (6-es/10-es kép)

- A párhuzamosító (12) segítségével lépcsőzeteket tud gyalulni.
- Szerelje fel a párhuzamosító (12) a készülék bal oldalára (lásd az 5.3-as pontot)
- Szerelje fel a mélységűtközőt, azáltal hogy a lépcsőmélység-mérőrudat (11) a rögzítőcsavar (10) segítségével elől jobboldalt a gyalu gépházára odaerősíti (lásd a 10-as képet).

- Eressze meg a rögzítőcsavart (10) és állítsa úgy be a lépcsőmélység-mérőrudat (11), hogy a kívánt lépcsőmélység legyen kimutatva. Húzza ismét feszesre a rögzítőcsavart (10).

Lépcsőszélesség:

A lépcsőszélességet a párhuzamosítóközövel (12) lehet beállítani.

Lépcsőmélység:

Mi azt ajánljuk, hogy egy 2 mm-es forgácsolási mélységet állítson be, és hogy annyiszor gyaluljon a munkadarabon, ameddig el nem érte a szükséges lépcsőmélységet.

7. A hálózati csatlakozásvezeték kicserélése

Ha ennek a készüléknek a hálózatra csatlakoztató vezetéke megsérült, akkor ezt a gyártó vagy annak a vevőszolgálatása, vagy egy hasonlóan szakképzett személy által ki kell cseréltetni, azért hogy elkerülje a veszélyeztetéseket.

8. Tisztítás, karbantartás és pótalkatrészrendelés

Tisztítási munkák előtt húzza ki a hálózati csatlakozót.

8.1 Tisztítás

- Tartsa a védőberendezéseket, szellőztető nyílásokat és a gépházat annyira por és piszokmentesen, amennyire csak lehet. Dörzsölje le a készüléket egy tiszta posztóval le vagy pedig fújja ki sűrített levegővel, alacsony nyomás alatt.
- Mi azt ajánljuk, hogy a készüléket direkt minden használat után kitisztítani.
- Tisztítsa meg a készüléket rendszeresen egy nedves posztóval és egy kevés kenőszappannal. Ne használjon tisztító és oldó szereket; ezek megtámadhatják a készülék műanyagrészeit. Ügyeljen arra, hogy ne jusson víz a készülék belsejébe.

8.2 Szénkefék

Túlságos szikraképződés esetén, ellenőriztesse le a szénkeféket egy villamossági szakember által.

Figyelem! A szénkeféket csak egy villamossági szakember cserélheti ki.

8.3 A gyalukések kicserélése (képek 11-től – 12-ig)

Figyelem: A gépen történő munkák előtt mindig kihúzni a hálózati csatlakozót a dugaszoló aljzatból.

A gyalukés kicseréléhez a mellékelt csavarkulcsra (a) van szüksége.

Az elektromos-kézigyalyu két keményfém-váltókéssel van felszerelve. A váltókéseknek két éllel rendelkeznek és meg lehet őket fordítani. A váltókések vezető rovátkája által csere esetén is biztosítva van ugyanaz a beállított magasság. Kopott, tompa vagy károsult késeket ki kell cserélni.

A keményfém-váltókéseket nem lehet utánköszörülni. Lazítsa meg a mellékelt csavarkulccsal (a) a hatszögletes csavarokat (c) és tolja ki oldalra egy fadarabbal a keményfém-váltókéseket a gyalutengelyből. (lásd a 11-ös ábrát).

Beépítés előtt tisztítsa meg a kés fekvőhelyét. A kések beépítése az ellenkező sorrendben történik. Biztosítsa, hogy a gyalukés a gyalutengely mindkét végével megegyezzen. A változatlan forgácsleszedés biztosítása érdekében cserélje mindig mind a két kést ki.

Figyelem: Az elektromos-kézigyalyu beüzemeltetése előtt meg kell vizsgálni a késeket a helyes beépítési helyzetükre és feszes fekvésükre!

Ellenőrizze le a helyes beállítás (12-os kép)

- (8) Elülső alaplapp (mozgatható gyalusaru)
- (5) Hátsó alaplapp (rögzített gyalusaru)

1. Helyes beállítás

Eredmény: Sima gyalufelület

2. Rovátkák a felületben

Probléma: A gyalukés (vagy mind a két gyalukés) éle nem áll párhuzamosan a hátsó alaplapp magasságához.

3. Barázdák a gyalufelület elején

Probléma: A gyalukés (vagy mind a két gyalukés) éle a hátsó alaplapp magassága alatt fekszik.

4. Barázdák a gyalufelület végén

Probléma: A gyalukés (vagy mind a két gyalukés) éle a hátsó alaplapp magassága felett fekszik.

H**8.4 A meghajtósíj kicserélése
(képek 13-tól – 14-ig)**

- A hajtósíj kicserélésének egy kvalifikált szakerő által kell megtörténnie.
- Ha elkopott, akkor ki kell cserélni a hajtósíjat (b).
- Eressze meg a csavarokat (a) és vegye le az oldali szíjburkolatot (6).
- Távolítsa el az elkopott meghajtósíjat (b) és tisztítsa meg a két szíjtárcsát (c/d).
- Fektesse az új meghajtósíjat a kis szíjtárcsára (c) és húzza a síjat a gyalutengely forgatásával a nagy szíjtárcsára (d) rá.
- Ügyeljen arra, hogy a meghajtósíj hosszanti barázdái a meghajtó kerekek vezetőhoronyaiban legyenek.
- A szíjburkolatot (6) felrakni és a csavarokkal (a) rögzíteni.

8.5 Karbantartás

A készülék belsejében nem található további karbantartandó rész.

8.6 A pótalkatrész megrendelése:

A pótalkatrészek megrendelésénél a következő adatokat kell megadni

- A készülék típusát
 - A készülék cikkszámát
 - A készülék ident-számát
 - A szükséges pótalkatrész pótalkatrész-számát
- Aktuális árak és információk a www.isc-gmbh.info alatt találhatóak.

9. Megsemmisítés és újrahsznosítás

A szállítási károk megakadályozásához a készülék egy csomagolásban található. Ez a csomagolás nyersanyag és ezáltal ismét felhasználható vagy pedig visszavezethető a nyersanyag körforgáshoz. A szállítási és annak a tartozékai különböző anyagokból állnak, mint például fém és műanyagok. A defekt alkatrészeket vigye a különhulladéki megsemmisítéshez. Érdeklődjön utána a szaküzletben vagy a községi közigazgatásnál!



„Upozorenje – pročitajte upute za uporabu kako bi se smanjio rizik ozljeđivanja“



Nosite zaštitu za sluh.

Djelovanje buke može uzrokovati gubitak sluha.



Nosite masku za zaštitu od prašine.

Kod obrade drva i drugih materijala može nastati po zdravije opasna prašina. Ne smije se obrađivati materijal koji sadrži azbest!



Nosite zaštitne naočale.

Iskre koje nastaju tijekom rada ili iverje, strugotine i prašina koja izlazi iz uređaja mogu uzrokovati gubitak vida.

HR/
BIH**⚠ Pažnja!**

Da bi se spriječila ozljeđivanja i nastanak šteta prilikom korištenja uređaja, treba se pridržavati sigurnosnih mjera opreza. Zbog toga pažljivo pročitajte ove upute za uporabu. Dobro ih sačuvajte tako da Vam informacije u svako doba budu na raspolaganju. U slučaju da uređaj trebate predati drugoj osobi, uručite joj s njime i ove upute za uporabu.

Ne preuzimamo jamstvo za nesreće ili štete nastale zbog nepridržavanja ovih uputa i njihovih sigurnosnih napomena.

1. Sigurnosne napomene

Odgovarajuće sigurnosne napomene pronaći ćete u priloženoj knjižici.

⚠ UPOZORENJE!**Pročitajte sve sigurnosne napomene i upute.**

Propusti kod pridržavanja sigurnosnih napomena i uputa mogu uzrokovati el. udar, požar i/ili teška ozljeđivanja.

Sačuvajte sve sigurnosne napomene i upute za buduće korištenje.

2. Opis uređaja (slika 1/ 2/ 3)

1. Gumb za podešavanje dubine blanjanja
2. Vreća za sakupljanje prašine
3. Blokada uključivanja
4. Sklopka za uključivanje / isključivanje
5. Stražnja osnovna ploča
6. Poklopac remena
7. Izbacivanje strugotine
8. Prednja osnovna ploča
9. Mrežni kabel
10. Vijak sa krilatom glavom za šipku za stepenasto mjerenje dubine blanjanja
11. Šipka za stepenasto mjerenje dubine blanjanja
12. Paralelni graničnik

3. Namjenska uporaba


Električna ručna blanjalica namijenjena je za blanjanje, obrubljivanje i ukošavanje drvenih dijelova.

Stroj se smije koristiti samo u skladu s namjenom. Svaka drukčija uporaba izvan ovih okvira nije namjenska. Za štete ili ozljeđivanja bilo koje vrste koje bi iz toga proizašle ne odgovara proizvođač nego korisnik.

36

Molimo da obratite pažnju na to da naši uređaji nisu konstruirani za korištenje u komercijalne svrhe kao ni u obrtu i industriji. Ne preuzimamo jamstvo ako se uređaj koristi u obrtničkim ili industrijskim pogonima i sličnim djelatnostima.

4. Tehnički podaci

Mrežni napon:	230 V~ 50 Hz
Snaga:	900 W
Broj okretaja u praznom hodu:	16.000 min ⁻¹
Dubina blanjanja:	0 - 3 mm
Dubina obrubljivanja:	0 - 15 mm
Širina blanjanja:	82 mm
Klasa zaštite:	II / 
Težina:	2,9 kg

Buka i vibracije

Vrijednosti buke i vibracija određene su prema normi EN 60745.

Razina zvučnog tlaka L _{pA}	91 dB (A)
Nesigurnost K _{pA}	3 dB
Intenzitet buke L _{WA}	105 dB (A)
Nesigurnost K _{WA}	3 dB

Nosite zaštitu za sluh.

Buka može utjecati na gubitak sluha.

Ukupne vrijednosti vibracija (vektorski zbroj triju pravaca) određene su prema normi EN 60745.

Vrijednost emisije vibracija a_h ≤ 2,5 m/s²

Nesigurnost K = 1,5 m/s²

⚠ Pozor!

Vrijednost vibracija mijenja se zbog područja korištenja elektroalata i u iznimnim slučajevima može se nalaziti iznad zadane vrijednosti.

5. Prije puštanja u pogon

Prije uključivanja provjerite odgovaraju li podaci na tipskoj pločici podacima o mreži.
Prije nego počnete podešavati uređaj izvucite utikač iz utičnice.

5.1 Podešavanje dubine blanjanja (slika 4/poz. 1)

Okretanjem gumba za podešavanje (1) može se dubina blanjanja podešavati u koracima od 0,25 mm do 0 - 3 mm.

Okretanje gumba za podešavanje dubine blanjanja (1) u smjeru kazaljke na satu: veća dubina blanjanja

Okretanje gumba za podešavanje dubine urezivanja (1) suprotno od smjera kazaljke na satu: manja dubina blanjanja

Nakon završenog posla dubina urezivanja se podešava tako da se noževi spuste i na taj način su zaštićeni od oštećenja. U tu svrhu okrenite gumb za podešavanje dubine blanjanja u položaj „0“.

5.2 Usisavanje strugotine (slika 5)

Za optimalno usisavanje strugotine električnu ručnu blanjalicu možete priključiti na vreću za sakupljanje prašine (2) koja je sadržana u isporuci.

Pri tome gurnite vreću za sakupljanje prašine (2) u bočni otvor za izbacivanje strugotine (7) električne ručne blanjalice.

5.3 Paralelni graničnik (sl. 6/poz. 12)

Primijenite paralelni graničnik (12) kad blanjate paralelno s rubom radnog komada.

Montaža paralelnog graničnika (slika 6)

- Pričvrstite držač (d) paralelnog graničnika s priloženim krilatim vijkom (a) na lijevu stranu uređaja.
- Sad spojite držač (d) s vodilicama paralelnog graničnika (12).
- Letvica vodilice mora biti usmjerena prema dolje.
- Odredite potreban razmak između paralelnog graničnika i ruba radnog komada.
- Dijelove pričvrstite pomoću zapornog vijka (b) i krilne matice (c).

6. Rukovanje

6.1 Sklopka za uključivanje/isključivanje (slika 7)

- Električna ručna blanjalicu opremljena je sklopkom za sprječavanje nesreće.
- Za uključivanje pritisnite bočni gumb za blokadu (3) i tipku za uključivanje.
- Za isključivanje električne ručne blanjalice pustite tipku za uključivanje (4). Tipka za uključivanje (4) se vraća natrag u početni položaj.

6.2 Upute za rad

⚠ Pozor: Električna ručna blanjalicu smije se voditi po radnom komadu samo kad je uključena.

6.2.1 Blanjanje površina

Odredite željenu dubinu blanjanja. Postavite električnu ručnu blanjalicu s prednjom osnovnom pločom na drveni komad koji obrađujete i uključite je. Električnu blanjalicu vodite objema rukama preko površine, pri tome moraju prednja i stražnja osnovna ploča u potpunosti nalijegati.

Kod završne obrade površina podesite samo malu dubinu blanjanja i obrađujte površinu više puta.

6.2.2 Obrada rubova (slika 8-9)

- Na prednjoj osnovnoj ploči nalazi se V-urez (a) pomoću kojeg možete blanjati rubove pod kutom od 45°.
- Uključite uređaj i pustite da postigne punu brzinu. Namjestite V-urez (a) blanjalice pod kutom od 45° na rub radnog komada.
- Vodite električnu blanjalicu uzdužno po rubu radnog komada.
- Da biste ostvarili dobar rezultat rada, morate konstantno održavati brzinu pomaka i kut.

6.2.3 Blanjanje stupnjeva (slika 6/10)

- Pomoću paralelnog graničnika (12) možete blanjati postupno.
- Montirajte paralelni graničnik (12) na lijevu stranu uređaja (vidi točku 5.3)
- Montirajte graničnik dubine tako da šipka za mjerenje dubine blanjanja (11) bude pričvršćena pomoću vijka za fiksiranje (10) naprijed desno na kućištu blanjalice (vidi sliku 10).
- Otpustite vijak za fiksiranje (10) i pozicionirajte šipku za mjerenje (11) tako da se vidi željena dubina blanjanja. Ponovno pritegnite vijak za fiksiranje (10).

HR/
BIH**Širina stupnja:**

Pomoću paralelnog graničnika (12) podešavate širinu stupnja.

Dubina stupnja:

Preporučujemo da podesite dubinu blanjanja od 2 mm i blanjate preko radnog komada tako dugo dok ne postignete potrebnu dubinu stupnja.

7. Zamjena mrežnog priključka

Ako se oštetiti mrežni priključni vod ovog uređaja, zamijeniti ga mora proizvođač ili njegova servisna služba ili slična kvalificirana osoba, kako bi se izbjegle opasnosti.

8. Čišćenje, održavanje i narudžba rezervnih dijelova

Prije svih radova čišćenja izvucite mrežni utikač.

8.1 Čišćenje

- Zaštitne naprave, otvore za zrak i kućište motora držite što čišćima od prašine i prljavštine. Istrljajte uređaj čistom krpom ili ga ispušite komprimiranim zrakom pod niskim tlakom.
- Preporučujemo da uređaj očistite nakon svake uporabe.
- Redovito čistite uređaj vlažnom krpom i s malo sapunice. Ne koristite sredstva za čišćenje ni otapala; ona mogu oštetiti plastične dijelove uređaja. Pripazite na to da u unutrašnjost uređaja ne dospije voda.

8.2 Ugljene četkice

Kod prekomjernog iskrenja potrebno je da električar provjeri ugljene četkice. Pažnja! Ugljene četkice smije zamijeniti samo električar.

8.3. Zamjena noža za blanjanje (slika 11 - 12)

⚠ Pozor: Prije svih radova na stroju izvucite utikač iz utičnice!

Za zamjenu noža za blanjanje potreban Vam je priloženi ključ (a).

Električna ručna blanjalica opremljena je s dva okretna noža od tvrdog metala. Okretni noževi imaju dvije oštrice i mogu se okretati. Zahvaljujući utoru za vođenje okretnog noža moguće je pri zamjeni zadržati istu visinu. Potrošeni, tupi ili oštećeni noževi moraju se zamijeniti.

38

Okretni noževi od tvrdog metala ne mogu se naknadno brusiti.

Odvrtite tri imbus vijka (c) s priloženim ključem za vijke (a) i gurajte okretni nož od tvrdog metala sa strane nekim drvenim komadom iz osovine blanjalice (vidi sliku 11).

Prije ugradnje očistite sjedište noža. Ugradnja noža odvija se obrnutim redoslijedom. Provjerite je li nož za blanjanje u potpunosti usklađen sa oba kraja osovine blanjalice. Uvijek mijenjajte oba noža da bi se omogućilo jednako odvođenje piljevine.

⚠ Pozor: Prije puštaja električne ručne blanjalice u rad provjerite jesu li noževi pravilno ugrađeni i jesu li dobro pričvršćeni.

Provjeravanje pravilne podešenosti (slika 12)

(8) Prednja osnovna ploča (pokretna stopa za blanjanje)

(5) Stražnja osnovna ploča (fiksna stopa za blanjanje)

1. Pravilna podešenost

Rezultat: Glatka površina blanjanja

2. Urezi na površini

Problem: Oštrice noža za blanjanje (ili oba noža za blanjanje) nisu paralelne s visinom stražnje osnovne ploče.

3. Brazde na početku površine blanjanj

Problem: Oštrice noža za blanjanje (ili oba noža za blanjanje) su ispod visine stražnje osnovne ploče.

4. Brazde na kraju površine blanjanja

Problem: Oštrice noža za blanjanje (ili oba noža za blanjanje) su iznad visine stražnje osnovne ploče.

8.4 Zamjena pogonskog remena (slika 13 - 14)

- Zamjenu remena treba obaviti stručna osoba.
- Pogonski remen (b) mora se zamijeniti ako je istrošen. Odvrtite vijke (a) i skinite bočni poklopac remena (6).
- Odstranite potrošeni pogonski remen (b) i očistite obe remenice (c/d).
- Položite novi pogonski remen na malu remenicu (c) i navucite remen okretanjem osovine blanjalice na veliku remenicu (d).
- Obratite pažnju da uzdužni žljebovi pogonskog remena budu u žljebovima pogonskih remenica.
- Stavite poklopac remena (6) i pričvrstite ga vijcima (a).

8.5 Održavanje

U unutrašnjosti uređaja nalaze se dijelovi koje treba održavati.

8.6 Narudžba rezervnih dijelova:

Prilikom naručivanja rezervnih dijelova su potrebni slijedeći podaci:

- Tip uređaja
- Broj artikla uređaja
- Ident. broj uređaja
- Broj potrebnog rezervnog dijela

Aktualne cijene i informacije potražite na web-adresi www.isc-gmbh.info

9. Zbrinjavanje i recikliranje

Uređaj se nalazi u pakovanju koje ga štiti od oštećenja prilikom transporta. Ovo pakovanje je sirovina i zato se može ponovno upotrijebiti ili poslati na reciklažu.

Uređaj i njegov pribor izradjeni su od različitih materijala kao npr. metala i plastike. Neispravne sastavne dijelove otpremite na mjesta za zbrinjavanje posebnog otpada. Informacije potražite u specijaliziranoj trgovini ili nadležnoj općinskoj upravi.

RS



„Upozorenje – Pročitajte uputstva za upotrebu kako bi se smanjio rizik od povreda“



Nosite zaštitu za sluh.

Uticaj buke može da uzrokuje gubitak sluha.



Nosite masku za zaštitu od prašine.

Kod obrade drvna i drugih materijala može da nastane prašina opasna po zdravlje. Ne sme da se obrađuje materijal koji sadrži azbest!



Nosite zaštitne naočari.

Iskre koje pršte tokom rada ili iver, opiljak i prašina koji izlaze iz uredjaja mogu da uzrokuju gubitak vida.

⚠ Pažnja!

Kod korišćenja uređaja morate se pridržavati propisa o bezbednosti kako biste sprečili povrede i štete. Stoga pažljivo pročitajte ova uputstva za upotrebu/bezbednosne napomene. Dobro ih sačuvajte tako da Vam informacije u svako doba budu na raspolaganju. Ako biste ovaj uređaj trebali da predate drugim licima, prosledite im i ova uputstva za upotrebu / bezbednosne napomene. Ne preuzimamo garanciju za štete koje bi nastale zbog nepridržavanja ovih uputstava za upotrebu i bezbednosnih napomena.

1. Sigurnosna uputstva

Odgovarajuća sigurnosna uputstva pronaći ćete u priloženoj knjižici.

⚠ UPOZORENJE!

Pročitajte sve bezbednosne napomene i uputstva.

Propusti kod pridržavanja bezbednosnih napomena i uputstava mogu da prouzroče el.udar, požar i/ili teške povrede.

Sačuvajte sve bezbednosne napomene i uputstva za buduće korišćenje.

2. Opis uređaja (slika 1/2/3)

1. Dugme za podešavanje dubine rendisanja
2. Kesa za sakupljanje prašine
3. Blokada uključivanja
4. Prekidač za uključivanje/isključivanje
5. Zadnja osnovna ploča
6. Poklopac remena
7. Izbacivanje ivera
8. Prednja osnovna ploča
9. Mrežni kabl
10. Zavrtnaj s krilatom glavom za šipku za stepenasto merenje dubine rendisanja
11. Šipka za stepenasto merenje dubine rendisanja
12. Paralelni graničnik


3. Namensko korišćenje

Električna ručna rendisaljka namenjena je za rendisanje, obrubljivanje i ukošavanje drvenih delova.

Mašina sme da se koristi samo prema svojoj nameni. Svako drugačije korišćenje nije u skladu s namenom. Za štete ili povrede bilo koje vrste koje iz toga proizlaze odgovoran je korisnik, a ne proizvođač.

Molimo da obratite pažnju na to da naši uređaji nisu konstruisani za korišćenje u komercijalne svrhe kao ni u zanatu i industriji. Ne preuzimamo garanciju ako se uređaj koristi u zanatskim ili industrijskim pogonima i sličnim delatnostima.

4. Tehnički podaci

Mrežni napon:	230 V~ 50 Hz
Snaga:	900 W
Broj obrtaja u praznom hodu:	16.000 min ⁻¹
Dubina rendisanja:	0 - 3 mm
Dubina obrubljivanja:	0 - 15 mm
Širina rendisanja:	82 mm
Klasa zaštite:	II / 
Težina:	2,9 kg

Buka i vibracije

Vrednosti buke i vibracija utvrđene su u skladu s normom EN 60745.

Nivo zvučnog pritiska L _{pA}	91 dB(A)
Nesigurnost K _{pA}	3 dB
Intenzitet buke L _{WA}	105 dB(A)
Nesigurnost K _{WA}	3 dB

Nosite zaštitu za sluh.

Buka može da utiče na gubitak sluha.

Ukupne vrednosti vibracija (vektorska suma triju pravaca) utvrđene su u skladu s normom EN 60745.

Vrednost emisije vibracija a_h ≤ 2,5 m/s²

Nesigurnost K = 1,5 m/s²

⚠ Pažnja!

Vrednost vibracija menja se zbog područja korišćenja elektroalata i u iznimnim slučajevima može da bude iznad zadane vrednosti.

RS

5. Pre puštanja u pogon

Pre uključivanja proverite odgovaraju li podaci na tipskoj pločici podacima o mreži.

Pre nego počnete da podešavate uređaj, izvucite utikač iz utičnice.

5.1 Podešavanje dubine rendisanja (slika 4/poz. 1)

Obrtanjem dugmeta za podešavanje (1) dubina rendisanja može da se podešava u koracima od 0,25 mm do 0 - 3 mm.

Obrtanje dugmeta za podešavanje dubine rendisanja (1) u smeru skazaljke na časovniku: veća dubina rendisanja

Obrtanje dugmeta za podešavanje dubine rendisanja (1) suprotno od smeru skazaljke na časovniku: manja dubina rendisanja

Nakon završenog posla dubina rendisanja se podešava tako da se noževi spuste i na taj način su zaštićeni od oštećenja. U tu svrhu okrenite dugme za podešavanje dubine rendisanja u položaj „0“.

5.2 Usisavanje ivera (slika 5)

Za optimalno usisavanje ivera električnu ručnu rendisaljku možete da priključite na kesu za sakupljanje prašine (2) koju obuhvata isporuka. Pri tome gurnite kesu za sakupljanje prašine (2) u bočni otvor za izbacivanje ivera (7) električne ručne rendisaljke.

5.3 Paralelni graničnik (sl. 6/pozicija 12)

Primenite paralelni graničnik (12) kad rendišete paralelno s ivicom radnog komada.

Montaža paralelnog graničnika (slika 6)

- Pričvrstite držač (d) paralelnog graničnika s priloženim krilatim zavrtnjem (a) na levu stranu uređaja.
- Sad spojite držač (d) s vodilicama paralelnog graničnika (12).
- Letvica vodilice mora da bude usmerena prema dole.
- Odredite potrebno odstojanje između paralelnog graničnika i ivice radnog komada.
- Delove pričvrstite pomoću zapornog zavrtnja (b) i krilne navrtke (c).

6. Rukovanje

6.1 Prekidač za uključivanje/isključivanje (slika 7)

- Električna ručna rendisaljka opremljena je sklopkom za sprečavanje nesreće.
- Za uključivanje pritisnite bočno dugme za blokadu (3) i taster za uključivanje.
- Za isključivanje električne ručne rendisaljke pustite taster za uključivanje (4). Taster za uključivanje (4) se vraća natrag u početni položaj.

6.2 Uputstva za rad

⚠ Pažnja: Električna ručna rendisaljka sme da se vodi po radnom komadu samo kad je uključena.

6.2.1 Rendisanje površina

Odredite željenu dubinu rendisanja. Postavite električnu ručnu rendisaljku s prednjom osnovnom pločom na drveni komad koji obrađujete i uključite je. Električnu rendisaljku vodite obema rukama preko površine, pritom prednja i zadnja osnovna ploča moraju u potpunosti da nalegnu.

Kod finalne obrade površina podesite samo malu dubinu rendisanja i obrađujte površinu više puta.

6.2.2 Obrada ivica (slika 8-9)

- Na prednjoj osnovnoj ploči nalazi se V-urez (a) pomoću kojeg možete da rendišete ivice pod uglom od 45°.
- Uključite uređaj i pustite da postigne punu brzinu. Namesite V-urez (a) rendisaljke pod uglom od 45° na ivicu obratka.
- Vodite električnu rendisaljku uzdužno po ivici radnog komada.
- Da biste ostvarili dobar rezultat rada, morate konstantno da održavate brzinu pomaka i ugao.

6.2.3 Postepeno rendisanje (slika 6/10)

- Pomoću paralelnog graničnika (12) možete da rendišete postepeno.
- Montirajte paralelni graničnik (12) na levu stranu uređaja (vidi tačku 5.3)
- Montirajte graničnik dubine tako da šipka za merenje dubine rendisanja (11) bude pričvršćena pomoću zavrtnja za fiksiranje napred desno na kućištu rendisaljke (vidi sliku 10).
- Olabavite zavrtnj za fiksiranje (10) i pozicionirajte šipku za merenje (11) tako da se vidi željena dubina rendisanja. Ponovno pritegnite zavrtnj za fiksiranje (10).

Širina stepena:

Pomoću paralelnog graničnika (12) podešavate širinu stepena.

Dubina stepena:

Preporučamo da podesite dubinu rendisanja od 2 mm i da rendišete preko radnog komada tako dugo dok ne postignete potrebnu dubinu stepena.

7. Zamena mrežnog priključnog voda

Ako se oštetiti mrežni priključni vod ovog uređaja, mora da ga zameni proizvođač ili njegova servisna služba ili kvalifikovano lice, kako bi se izbegle opasnosti.

8. Čišćenje, održavanje i narudžba rezervnih dijelova

Prije svih radova čišćenja izvucite mrežni utikač.

8.1 Čišćenje

- Zaštitne naprave, otvore za zrak i kućište motora držite što čistijima od prašine i prljavštine. Istrljajte uređaj čistom krpom ili ga ispušite komprimiranim zrakom pod niskim tlakom.
- Preporučujemo da uređaj očistite nakon svake uporabe.
- Redovito čistite uređaj vlažnom krpom i s malo masnog sapuna. Ne koristite sredstva za čišćenje ni otapala; ona mogu oštetiti plastične dijelove uređaja. Pripazite na to da u unutrašnjost uređaja ne dospije voda.

8.2 Ugljene četkice

Kod prekomjernog iskrenja potrebno je da električar provjeri ugljene četkice. Pažnja! Ugljene četkice smije zamijeniti samo električar.

8.3 Zamena noža za rendisanje (slika 11 - 12)

⚠ Pažnja: Pre svih radova na mašini izvucite utikač iz utičnice!

Za zamenu noža za rendisanje potreban Vam je priloženi ključ (a).

Električna ručna rendisaljka ima dva okretna noža od tvrdog metala. Okretni nož ima dve oštrice i može da se obrne. Zahvaljujući utoru za vođenje okretnog noža moguće je pri zameni zadržati istu visinu. Potrošeni, tupi ili oštećeni noževi moraju da se zamene.

Okretni noževi od tvrdog metala ne mogu da se naknadno bruse.

Olabavite tri imbus zavrtnja (c) s priloženim ključem (a) i gurajte okretni nož od tvrdog metala sa strane nekim drvenim komadom iz osovine rendisaljke (vidi sliku 11).

Pre ugradnje očistite ležište noža. Ugradnja noža sledi obrnutim redom. Proverite da li je nož za rendisanje u potpunosti usklađen s oba kraja osovine rendisaljke. Uvek menjajte oba noža kako bi se omogućilo jednako odvođenje piljevine.

⚠ Pažnja: Pre puštaja električne ručne rendisaljke u rad proverite jesu li noževi pravilno ugrađeni i da li su dobro pričvršćeni.

Proveravanje pravilne podešenosti (slika 12)

(8) Prednja osnovna ploča (pokretna stopa za rendisanje)

(5) Zadnja osnovna ploča (fiksna stopa za rendisanje)

1. Pravilna podešenost

Rezultat: Glatka površina rendisanja

2. Urezi na površini

Problem: Oštrice noža za rendisanje (ili oba noža za rendisanje) nisu paralelne s visinom zadnje osnovne ploče.

3. Brazde na početku površine rendisanja

Problem: Oštrice noža za rendisanje (ili oba noža za rendisanje) su ispod visine zadnje osnovne ploče.

4. Brazde na kraju površine rendisanja

Problem: Oštrice noža za rendisanje (ili oba noža za rendisanje) su iznad visine zadnje osnovne ploče.

8.4 Zamena pogonskog kaiša (slika 13 - 14)

- Zamenu remena treba da obavi kvalifikovano lice.
- Pogonski kaiš (b) mora da se zameni ako je istrošen.
- Odmrinite zavrtnje (a) i skinite bočni poklopac kaiša (6).
- Odstranite potrošeni pogonski kaiš (b) i očistite obe remenice (c/d).
- Položite novi pogonski kaiš na malu remenicu (c) i navucite remen obrtanjem osovine rendisaljke na veliku remenicu (d).
- Obratite pažnju da uzdužni žlebovi pogonskog remena budu u žlebovima pogonskih remenica.
- Stavite poklopac remena (6) i pričvrstite ga zavrtnjima (a).

RS

8.5 Održavanje

U unutrašnjosti uređaja nema dijelova koje treba održavati.

8.6 Naručivanje rezervnih dijelova

Prilikom naručivanja rezervnih dijelova treba navesti sljedeće podatke:

- tip uređaja
- broj artikla uređaja
- identifikacijski broj uređaja
- kataloški broj potrebnog rezervnog dijela

Aktuelne cene i informacije potražite na sajtu www.isc-gmbh.info

9. Zbrinjavanje i reciklovanje

Uređaj se nalazi u pakovanju koje ga štiti od oštećenja tokom transporta. Ovo pakovanje je sirovina i zato može ponovno da se upotrebi ili pošalje na reciklovanje. Uređaj i njegov pribor izradjeni su od različitih materijala kao npr. metala i plastike. Neispravne sastavne delove otpremite na mesta za zbrinjavanje posebnog otpada. Informacije potražite u specijalizovanoj trgovini ili nadležnoj opštinskoj upravi.



„Varování – Ke snížení rizika zranění si přečíst návod k obsluze“



Noste ochranu sluchu.

Působení hluku může způsobit ztrátu sluchu.



Noste ochrannou prachovou masku.

Při opracovávání dřeva a jiných materiálů může vznikat zdraví škodlivý prach. Materiály obsahující azbest nesmí být opracovávány!



Noste ochranné brýle.

Při práci vznikající jiskry nebo z přístroje vylétávající úlomky, třísky a prachy mohou způsobit ztrátu zraku.

CZ**⚠ Pozor!**

Při používání přístrojů musí být dodržována určitá bezpečnostní opatření, aby se zabránilo zraněním a škodám. Přečtěte si proto pečlivě tento návod k obsluze. Dobře si ho uložte, abyste měli tyto informace kdykoliv po ruce. Pokud předáte přístroj jiným osobám, předejte s ním i tento návod k obsluze.

Nepřebíráme žádné ručení za škody a úrazy vzniklé v důsledku nedodržování tohoto návodu k obsluze a bezpečnostních pokynů.

1. Bezpečnostní pokyny

Příslušné bezpečnostní pokyny naleznete v přiložené brožurce.

⚠ VAROVÁNÍ!

Přečtěte si všechny bezpečnostní pokyny a instrukce.

Zanedbání při dodržování bezpečnostních pokynů a instrukcí mohou mít za následek úder elektrickým proudem, požár a/nebo těžká zranění.

Všechny bezpečnostní pokyny a instrukce si uložte pro budoucí použití.

2. Popis přístroje (obr. 1/2/3)

1. Nastavovací knoflík pro hloubku třísky
2. Sáček na zachytávání prachu
3. Blokování zapnutí
4. Za-/vypínač
5. Zadní základová deska
6. Kryt řemene
7. Vyhazování hoblin
8. Přední základová deska
9. Síťový kabel
10. Křídlový šroub pro stupnici na měření hloubky stupňů
11. Stupnice na měření hloubky stupňů
12. Paralelní doraz

3. Použití podle účelu určení

Elektrický ruční hoblík je určen na hoblování, drážkování a zkosování hran dřevěných dílů.

Stroj smí být používán pouze podle svého účelu určení. Každé další toto překračující použití neodpovídá použití podle účelu určení. Za z toho vyplývající škody nebo zranění všeho druhu ručí uživatel/obsluhující osoba a ne výrobce.

46

Dbejte prosím na to, že naše přístroje nebyly podle svého účelu určení konstruovány pro živnostenské, řemeslnické nebo průmyslové použití. Nepřebíráme žádné ručení, pokud je přístroj používán v živnostenských, řemeslných nebo průmyslových podnicích a při srovnatelných činnostech.

4. Technická data

Síťové napětí:	230 V~ 50 Hz
Příkon:	900 W
Otáčky chodu naprázdno:	16.000 min ⁻¹
Hloubka třísky:	0-3 mm
Falcovací hloubka:	0-15 mm
Šířka záběru:	82 mm
Třída ochrany:	II / □
Hmotnost:	2,9 kg

Hluk a vibrace

Hluk a vibrace změřeny podle normy EN 60745.

Hladina akustického tlaku L _{pA}	91 dB(A)
Nejistota K _{pA}	3 dB
Hladina akustického výkonu L _{WA}	105 dB(A)
Nejistota K _{WA}	3 dB

Noste ochranu sluchu.

Působení hluku může způsobit ztrátu sluchu.

Hodnoty celkových vibrací (vektorový součet tří směrů) změřeny podle normy EN 60745.

Emisní hodnota vibrací a_h ≤ 2,5 m/s²

Nejistota K = 1,5 m/s²

⚠ Pozor!

Hodnota vibrací se podle oblasti použití elektrického nářadí mění a ve výjimečných případech se může pohybovat nad udanou hodnotou.

5. Před uvedením do provozu

Před zapnutím se přesvědčte, zda údaje na typovém štítku souhlasí s údaji sítě.

Než začnete na přístroji provádět nastavení, vždy vytáhněte síťovou zástrčku ze zásuvky.

5.1 Nastavení hloubky třísky (obr. 4/pol. 1)

Otáčením nastavovacího knoflíku pro hloubku třísky (1) může být v 0,25 mm krocích nastavena hloubka třísky 0–3 mm.

Otáčení nastavovacího knoflíku pro hloubku třísky (1) ve směru hodinových ručiček: větší hloubka třísky

Otáčení nastavovacího knoflíku pro hloubku třísky (1) proti směru hodinových ručiček: menší hloubka třísky

Po ukončení práce nastavit hloubku třísky tak, aby nůž nevyčníval ven a byl tím chráněn proti poškození. K tomu otočte nastavovací knoflík pro hloubku třísky do polohy „0“.

5.2 Odsávání hoblin (obr. 5)

Pro optimální odsávání hoblin můžete na elektrický ruční hoblík připojit sáček na zachytávání prachu (2), obsažený v rozsahu dodávky.

K tomu nasuňte sáček na zachytávání prachu (2) na boční otvor vyhazování hoblin (7) elektrického ručního hoblíku.

5.3 Paralelní doraz (obr. 6/pol. 12)

Použijte paralelní doraz (12), pokud budete hoblovat paralelně k okrajům obrobku.

Montáž paralelního dorazu (obr. 6)

- Upevněte držák (d) paralelního dorazu pomocí dodaného křídlového šroubu (a) na levé straně přístroje.
- Nyní spojte držák (d) se saněmi paralelního dorazu (12).
- Vodicí lišta musí být vyrovnaná vždy směrem dolů.
- Nastavte mezi paralelním dorazem a okrajem obrobku potřebnou vzdálenost.
- Díly upevněte pomocí vratového šroubu (b) a křídlové matice (c).

6. Obsluha

6.1 Za/vypínač (obr. 7)

- Elektrický ruční hoblík je vybaven bezpečnostním spínačem na zabránění úrazům.
- Na zapnutí stisknout boční blokovací knoflík (3) a spínací tlačítko.
- Na vypnutí elektrického ručního hoblíku pustit spínací tlačítko (4). Spínací tlačítko (4) se vrátí do výchozí polohy.

6.2 Pracovní pokyny

⚠ Pozor: Elektrický ruční hoblík smí být přibližován k obrobku pouze v zapnutém stavu.

6.2.1 Hoblování ploch

Nastavte požadovanou hloubku třísky. Elektrický ruční hoblík přiložit přední základovou deskou na obrobek určený k opracování a hoblík zapnout. Elektrický ruční hoblík posunovat přes plochu oběma rukama, přitom musí přední a zadní základová deska zcela přiléhat.

Ke konečným úpravám ploch nastavit pouze malou hloubku třísky a plochu několikrát opracovat.

6.2.2 Srážení hran (obr. 8-9)

- Na přední základové desce je zapracována drážka tvaru V (a), s jejíž pomocí můžete hladce hoblovat hrany v úhlu 45°.
- Zapněte přístroj a nechte ho dosáhnout jeho plné rychlosti. Nasaďte drážku tvaru V (a) hoblíku v úhlu 45° na hranu obrobku.
- Nyní ved'te elektrický ruční hoblík po délce hrany obrobku.
- Abyste dosáhli kvalitativně dobrého výsledku, měli byste udržovat konstantní rychlost posuvu a polohu úhlu.

6.2.3 Hoblování stupňů (obr. 6/10)

- Za pomoci paralelního dorazu (12) mohou být hoblovány stupně.
- Namontujte paralelní doraz (12) na levé straně přístroje (viz bod 5.3).
- Namontujte hloubkový doraz tak, že upevníte stupnici na měření hloubky stupňů (12) pomocí zajišťovacího šroubu (10) vpředu napravo na krytu hoblíku (viz obr. 10).
- Povolte zajišťovací šroub (10) a umístěte stupnici na měření hloubky stupňů (11) tak, aby byla ukazována požadovaná hloubka stupně. Zajišťovací šroub (10) opět utáhněte.

CZ**Šířka stupňů:**

Šířka stupňů může být nastavena pomocí paralelního dorazu (12).

Hloubka stupňů:

Doporučujeme nastavit hloubku třísky 2 mm a obrobek tolikrát přehoblovat, až je dosaženo požadované hloubky stupně.

7. Výměna síťového napájecího vedení

Pokud je síťové napájecí vedení poškozeno, musí být nahrazeno výrobcem nebo jeho zákaznickým servisem nebo kvalifikovanou osobou, aby se zabránilo nebezpečím.

8. Čištění, údržba a objednání náhradních dílů

Před všemi čisticími pracemi vytáhněte síťovou zástrčku.

8.1 Čištění

- Udržujte bezpečnostní zařízení, větrací otvory a kryt motoru tak prostě prachu a nečistot, jak jen to je možné. Očistěte přístroj čistým hadrem nebo ho profoukněte stlačeným vzduchem při nízkém tlaku.
- Doporučujeme přímo po každém použití přístroj vyčistit.
- Pravidelně přístroj čistěte vlhkým hadrem a trochou mazlavého mýdla. Nepoužívejte žádné čisticí prostředky nebo rozpouštědla, mohlo by dojít k poškození plastových částí přístroje. Dbejte na to, aby se dovnitř přístroje nedostala voda.

8.2 Uhlíkové kartáčky

Při nadměrné tvorbě jisker nechte překontrolovat odborníkem uhlíkové kartáčky.

Pozor! Uhlíkové kartáčky smí vyměnit pouze

8.3. Výměna hoblovacích nožů (obr. 11-12)

⚠ Pozor: Před všemi pracemi na stroji vytáhnout síťovou zástrčku ze zásuvky!

Na výměnu hoblovacích nožů potřebujete přiložený klíč na šrouby (a).

Elektrický ruční hoblík je osazen dvěma oboustrannými noži z tvrdokovu. Oboustranné nože mají dvě ostří a mohou být otočeny. Díky vodící drážce oboustranných nožů je při výměně zaručeno stejné nastavení výšky. Opolřebované, tupé nebo poškozené nože musí být vyměněny.

Oboustranné nože z tvrdokovu nelze nabrousit. Přiloženým klíčem na šrouby (a) povolte tři šrouby se šestihrannou hlavou (c) a pomocí kusu dřeva oboustranné nože z tvrdokovu bočně z hřídele hoblíku vysuňte. (viz obr. 11).

Před montáží vyčistěte místo uložení nožů. Montáž nožů se provádí v opačném pořadí. Zkontrolujte, zda hoblovací nůž souhlasí s oběma konci hřídele hoblíku. Vyměňte vždy oba nože, aby byl zaručen rovnoměrný úběr třísky.

⚠ Pozor: Před uvedením elektrického ručního hoblíku do provozu je třeba zkontrolovat správnou montážní polohu a pevnost nožů!

Kontrola správného nastavení (obr. 12)

(8) Přední základová deska (pohyblivá hoblovací botka)

(5) Zadní základová deska (pevná hoblovací botka)

1. Správné nastavení

Výsledek: Hladký ohoblovaný povrch

2. Zářezy v povrchu

Problém: Ostří hoblovacího nože (nebo obou hoblovacích nožů) neprobíhá paralelně k výšce zadní základové desky.

3. Zářezy na začátku hoblované plochy

Problém: Ostří hoblovacího nože (nebo obou hoblovacích nožů) leží pod výškou zadní základové desky.

4. Zářezy na konci hoblované plochy

Problém: Ostří hoblovacího nože (nebo obou hoblovacích nožů) leží nad výškou zadní základové desky.

8.4 Výměna hnacího řemene (obr. 13-14)

- Výměnu řemene by měl provádět kvalifikovaný odborník.
- Hnací řemen (b) musí být vyměněn v tom případě, když je opotřeben.
- Povolte šrouby (a) a odejměte postranní kryt řemene (6).
- Odstraňte opotřebený hnací řemen (b) a vyčistěte obě řemenice (c/d).
- Položte nový hnací řemen na malou řemenici (c)

a nasadte řemen za současného otáčení hřidele hoblíku na velkou řemenici (d).

- Dbejte na to, aby podélné drážky hnacího řemene ležely ve vodících drážkách hnacích kol.
- Kryt řemene (6) nasadit a pomocí šroubů (a) upevnit.

8.5 Údržba

Uvnitř přístroje se nevyskytují žádné další, údržbu vyžadující, díly.

8.6 Objednání náhradních dílů:

Při objednávce náhradních dílů je třeba uvést následující údaje:

- Typ přístroje
- Číslo výrobku přístroje
- Identifikační číslo přístroje
- Číslo náhradního dílu požadovaného náhradního dílu

Aktuální ceny a informace naleznete na www.isc-gmbh.info

9. Likvidace a recyklace

Přístroj je uložen v balení, aby bylo zabráněno poškození při přepravě. Toto balení je surovina a tím znovu použitelné nebo může být dáno zpět do cirkulace surovin.

Přístroj a jeho příslušenství jsou vyrobeny z rozdílných materiálů, jako např. kov a plasty. Defektní součástky odevzdejte k likvidaci zvláštních odpadů. Zeptejte se v odborné prodejně nebo na místním zastupitelství!

SK



„Upozornenie - Aby ste znížili riziko poranenia, prečítajte si návod na obsluhu.“



Používajte ochranu sluchu.

Pôsobenie hluku môže spôsobiť poškodenie sluchu.



Používajte ochrannú masku proti prachu.

Prí práci s drevom a inými materiálmi môže vzniknúť zdraviu škodlivý prach. Materiál obsahujúci azbest nesmie byť spracovávaný!



Noste ochranné okuliare.

Iskry vznikajúce pri práci alebo úlomky, triesky aprach vystupujúci z prístroja by mohli viesť k trvalému poškodeniu zraku.

⚠ Pozor!

Pri používaní prístrojov sa musia dodržiavať príslušné bezpečnostné opatrenia, aby bolo možné zabrániť prípadným zraneniam a vecným škodám. Preto si starostlivo prečítajte tento návod na obsluhu / bezpečnostné pokyny. Následne ich starostlivo uschovajte, aby ste mali vždy k dispozícii potrebné informácie. V prípade, že budete prístroj požičiavať tretím osobám, prosím odovzdajte im spolu s prístrojom tento návod na obsluhu/ bezpečnostné pokyny. Nepreberáme žiadne ručenie za nehody ani škody, ktoré vzniknú nedodržaním tohto návodu na obsluhu a bezpečnostných pokynov.

1. Bezpečnostné pokyny

Príslušné bezpečnostné pokyny nájdete v priloženej brožúrke.

⚠ VÝSTRAHA!

Prečítajte si všetky bezpečnostné predpisy a pokyny.

Nedostatky pri dodržovaní bezpečnostných predpisov a pokynov môžu mať za následok úraz elektrickým prúdom, vznik požiaru a/alebo ťažké poranenia.

Všetky bezpečnostné predpisy a pokyny si odložte pre budúce použitie.

2. Popis prístroja (obr. 1/2/3)

1. Nastavovacia skrutka pre hĺbku triesky
2. Vrečko na zachytávanie prachu
3. Blokovanie zapnutia
4. Vypínač zap/vyp
5. Zadná základná doska
6. Kryt remeňa
7. Vyhadzovanie triesok
8. Predná základná doska
9. Sietový kábel
10. Krídlová skrutka pre meradlo hĺbky stupňov
11. Meradlo hĺbky stupňov
12. Paralelný doraz

3. Správne použitie prístroja

Elektrický ručný hoblík je určený na hobľovanie, drážkovanie a skosenie hrán dreveného materiálu.

Prístroj smie byť použitý len na ten účel, na ktorý bol určený. Každé iné odlišné použitie prístroja sa považuje za nesplňajúce účel použitia. Za škody

alebo zranenia akéhokoľvek druhu spôsobené nesprávnym používaním ručí používateľ / obsluhujúca osoba, nie však výrobca.

Prosím zohľadnite skutočnosť, že správny spôsob prevádzky našich prístrojov nie je na profesionálne, remeselnícke ani priemyselné použitie. Nepreberáme žiadne záručné ručenie, ak sa prístroj bude používať v profesionálnych, remeselníckych alebo priemyselných prevádzkach ako aj na činnosti rovnocenné s takýmto použitím.

4. Technické údaje

Sieťové napätie:	230 V~ 50 Hz
Príkonnosť:	900 W
Voľnobežné otáčky:	16.000 min ⁻¹
Hĺbka triesky:	0 - 3 mm
Hĺbka drážky:	0 - 15 mm
Šírka hobľovania:	82 mm
Trieda ochrany:	II /
Hmotnosť:	2,9 kg

Hlučnosť a vibrácie

Hodnoty hlučnosti a vibrácií boli merané podľa európskej normy EN 60745.

Hladina akustického tlaku L _{pA}	91 dB (A)
Nepresnosť K _{pA}	3 dB
Hladina akustického výkonu L _{WA}	105 dB (A)
Nepresnosť K _{WA}	3 dB

Používajte ochranu sluchu.

Pôsobenie hluku môže spôsobiť poškodenie sluchu.

Celkové hodnoty vibrácií (súčet vektorov troch smerov) stanovené v súlade s EN 60745.

Hodnota emisií vibrácií a_v ≤ 2,5 m/s²
 Nepresnosť K = 1,5 m/s²

⚠ POZOR!

Hodnota vibrácií sa bude meniť v závislosti od oblasti použitia elektrického náradia a vo výnimočných prípadoch sa môže nachádzať nad udávanou hodnotou.

SK

5. Pred uvedením do prevádzky

Presvedčte sa pred zapojením prístroja do siete o tom, či údaje na typovom štítku prístroja súhlasia s údajmi elektrickej siete.

Skôr než začnete na prístroji robiť akékoľvek nastavenia, vytiahnite zo siete elektrický kábel.

5.1 Nastavenie hĺbky triesok (obr. 4/pol. 1)

Otáčaním nastavovacej skrutky pre hĺbku triesok (1) sa dá hĺbka triesok nastavovať v 0,25 mm krokoch od 0 - 3 mm.

Otáčanie nastavovacej skrutky pre hĺbku triesok (1) v smere hodinových ručičiek: väčšia hĺbka triesok

Otáčanie nastavovacej skrutky pre hĺbku triesok (1) proti smeru hodinových ručičiek: menšia hĺbka triesok

Po ukončení práce sa musí nastaviť hĺbka triesky tak, aby boli nože zasunuté a tým pádom chránené proti poškodeniu. Otočte k tomu nastavovaciu skrutku pre hĺbku triesok do polohy „0“.

5.2 Odsávanie triesok (obr. 5)

Pre optimálne odsávanie triesok môžete na elektrický ručný hoblík pripojiť vrecko na zachytávanie prachu (2), ktoré je súčasťou objemu dodávky.

Za týmto účelom zasunite vrecko na zachytávanie prachu (2) do postranného otvoru vyhadzovania triesok (7) elektrického ručného hoblíka.

5.3 Paralelný doraz (obr. 6/pol. 12)

Používajte paralelný doraz (12) v tom prípade, keď chcete hoblívať rovnože s okrajom obrábaného materiálu.

Montáž paralelného dorazu (obr. 6)

- Upevnite držiak (d) paralelného dorazu pomocou priloženej krídlovej skrutky (a) na ľavej strane prístroja.
- Spojte teraz prípevný držiak (d) so saňami paralelného dorazu (12).
- Vodiaca lišta musí byť vždy nasmerovaná smerom nadol.
- Nastavte potrebný odstup medzi paralelným dorazom a okrajom obrobku.
- Upevnite diely pomocou uzatváracej skrutky (b) a krídlovej matice (c).

6. Obsluha

6.1 Vypínač zap/vyp (obr. 7)

- Elektrický ručný hoblík je vybavený bezpečnostným vypínačom na zabránenie nehodám.
- Zapnutie sa uskutočňuje stlačením postranného blokovacieho tlačidla (3) a vypínača.
- Vypnutie elektrického hoblíka sa uskutočňuje pustením vypínacieho tlačidla (4). Vypínacie tlačidlo (4) vyskočí znovu do východzej polohy.

6.2 Pracovné pokyny

⚠ Pozor: Elektrický ručný hoblík môže byť priložený k obrobku len v zapnutom stave.

6.2.1 Hobľovanie plôch

Nastavte hoblík na požadovanú hĺbku triesky. Elektrický ručný hoblík nasadte prednou základnou doskou na spracovávaný drevený obrobok a potom hoblík zapnite. Elektrický ručný hoblík posúvajte pomocou oboch rúk po ploche, pričom musí predná a zadná základná doska celkom priliehať na povrchu.

Na dokončovacie opracovanie plôch nastavíte len veľmi malú hĺbku triesky a plochu niekoľkokrát opracovať.

6.2.2 Zrážanie hrán (obr. 8 - 9)

- Na prednej základnej doske je zapracovaná V-drážka (a), pomocou ktorej môžete hladko hoblívať hrany v uhle 45°.
- Zapnite prístroj a nechajte ho dosiahnuť plnú rýchlosť. Nasadte V-drážku (a) hoblíka v 45° uhle na hranu obrobku.
- Ved'te elektrický hoblík pozdĺž hrany obrobku.
- Na dosiahnutie kvalitatívne dobrého výsledku by ste mali dodržiavať konštantnú rýchlosť posuvu a polohu uhlu.

6.2.3 Hobľovanie stupňov (obr. 6/10)

- Pomocou paralelného dorazu (12) môžete hoblívať taktiež stupne.
- Namontujte paralelný doraz (12) na ľavej strane prístroja (pozri bod 5.3)
- Namontujte hĺbkový doraz, pričom meradlo hĺbky stupňov (11) upevnite pomocou aretačnej skrutky (10) vpredu vpravo na kryte hoblíka (pozri obr. 10).
- Povoľte aretačnú skrutku (10) a dajte meradlo hĺbky stupňov (11) do polohy tak, aby sa zobrazila požadovaná hĺbka stupňov. Aretačnú skrutku (10) znovu pevne dotiahnite.

Šírka stupňov:

Šírka stupňov sa môže nastaviť pomocou paralelného dorazu (12).

Hĺbka stupňov:

Odporúčame, aby ste nastavili hĺbku triesky na 2 mm, pričom hobľujete obrobok tak dlho, až kým nedosiahnete požadovanú hĺbku stupňa.

7. Výmena sieťového prípojného vedenia

V prípade poškodenia sieťového prípojného vedenia prístroja sa musí vedenie vymeniť výrobcom alebo jeho zákazníckym zastúpením alebo podobne kvalifikovanou osobou, aby sa zabránilo rizikám.

8. Čistenie, údržba a objednanie náhradných dielov

Pred všetkými údržbovými a čistiacimi prácami vytiahnite kábel zo siete.

8.1 Čistenie

- Udržujte ochranné zariadenia, vzduchové otvory a ebo ho vyčistíte vyfúkaním stlačeným vzduchom pri nastavení na nízky tlak.
- Odporúčame, aby ste prístroj čistili spravidla vždy po každom použití.
- Čistíte prístroj pravidelne pomocou vlhkej utierky aostriedky alebo riedidla; tieto prostriedky by mohli napadnúť umelohmotné diely prístroja. Dbajte na to, aby sa do vnútra prístroja nedostala voda.

8.2 Uhlíkové kefky

Pri nadmernej tvorbe iskier nechajte uhlíkové kefky na prístroji skontrolovať odborným elektrikom.

Pozor! Uhlíkové kefky smú byť vymieňané len odborným elektrikárom.

8.3. Výmena hobľovacieho noža (obr. 11 - 12)

⚠ Pozor: Pred všetkými úpravami na prístroji vytiahnuť elektrický kábel zo zásuvky!

Na výmenu hobľovacieho noža potrebujete priložený skrutkovač (a).

Elektrický ručný hobľik je vybavený dvoma tvrdokovovými otočnými nožmi. Otočné nože majú dve ostria a môžu byť otočené. Vďaka vodiacej drážke pre otočné nože sa pri výmene zaručuje rovnaké výškové nastavenie. Opotrebené, tupé alebo poškodené nože musia byť vymenené.

Tvrdokovové otočné nože nie je možné dodatočne nabrúsiť.

Uvoľnite tri šesťhranné skrutky (c) pomocou priloženého skrutkovacieho kľúča (a) a posuňte tvrdokovový otočný nôž postranne pomocou kusu dreva von z hobľovacieho hriadeľa. (pozri obr. 11).

Pred montážou vyčistíte usadenie nožov na hriadeľ. Montáž nožov sa uskutočňuje v opačnom poradí. Postarajte sa o to, aby boli hobľovacie nože na oboch koncoch zarovnané s hobľovacím hriadeľom. Vymeňte vždy oboje nože, aby ste tak zabezpečili rovnomerné oddeľovanie triesok.

⚠ Pozor: Pred uvedením elektrického ručného hobľika do prevádzky sa musí skontrolovať, či sú nože zabudované v správnej polohe a pevne sedia.

Kontrola správneho nastavenia (obr. 12)

(8) Predná základná doska (pohyblivá hoblíková noha)

(5) Zadná základná doska (pevná hoblíková noha)

1. Správne nastavenie

Výsledok: Hladký hobľovaný povrch

2. Ryhy v povrchu

Problém: Ostrie hobľovacieho noža (alebo oboch hobľovacích nožov) nie je rovnobežné k výške zadnej základnej dosky.

3. Drážky na začiatku hobľovanej plochy

Problém: Ostrie hobľovacieho noža (alebo oboch hobľovacích nožov) sa nachádza pod výškou zadnej základnej dosky.

4. Drážky na konci hobľovanej plochy

Problém: Ostrie hobľovacieho noža (alebo oboch hobľovacích nožov) sa nachádza nad výškou zadnej základnej dosky.

8.4 Výmena hnacieho remeňa (obr. 13 - 14)

- Výmenu remeňa by mal vykonať kvalifikovaný odborný pracovník.
- Hnací remeň (b) sa musí vymeniť, ak je opotrebovaný.
- Uvoľnite skrutky (a) a odoberte postranné kryty remeňa (6).
- Odstráňte opotrebovaný hnací remeň (b)

SK

a vyčistite obidva remeňové kotúče (c/d).

- Zložte nový hnací remeň na malý remeňový kotúč (c) a natiahnite hnací remeň na veľký remeňový kotúč (d), pričom zároveň otáčajte hobľovacím hriadeľom.
- Dbajte na to, aby ležali pozdĺžne ryhy hnacieho remeňa vo vodiacich drážkach hnacích kolies.
- Kryt remeňa (6) nasadte a pripevnite skrutkami (a).

8.5 Údržba

Vo vnútri prístroja sa nenachádzajú žiadne ďalšie diely vyžadujúce údržbu.

8.6 Objednávanie náhradných dielov:

Pri objednávaní náhradných dielov je potrebné uviesť nasledovné údaje:

- Typ prístroja
- Výrobné číslo prístroja
- Identifikačné číslo prístroja
- Číslo potrebného náhradného dielu

Aktuálne ceny a informácie nájdete na stránke www-isc-gmbh.info

9. Likvidácia a recyklácia

Prístroj sa nachádza v obale za účelom zabránenia poškodeniu pri transporte. Tento obal je vyrobený zo suroviny a tým pádom je ho možné znovu použiť alebo sa môže dať do zberu na recykláciu surovín. Prístroj a jeho príslušenstvo sa skladajú z rôznych materiálov, ako sú napr. kovy a plasty. Poškodené súčiastky odovzdajte na vhodnú likvidáciu špeciálneho odpadu. Informujte sa v odbornej predajni alebo na miestnych úradoch!



Konformitätserklärung

ISC-GmbH · Eschenstraße 6 · D-94405 Landau/Isar

erklärt folgende Konformität gemäß EU-Richtlinie und Normen für Artikel
 declares conformity with the EU Directive and standards marked below for the article
 déclare la conformité suivante selon la directive CE et les normes concernant l'article
 verklaart de volgende conformiteit in overeenstemming met de EU-richtlijn en normen voor het artikel
 declara la siguiente conformidad a tenor de la directiva y normas de la UE para el artículo
 declara a seguinte conformidade de acordo com a directiva CE e normas para o artigo
 förklarar följande överensstämmelse enl. EU-direktiv och standarder för artikeln
 ilmoittaa seuraavaa Euroopan unionin direktiivien ja normien mukaista yhdenmukaisuutta tuotteelle
 erklærer herved følgende samsvar med EU-direktiv og standarder for artikkelen
 заявляєт о соответствии товара следующим директивам и нормам ЕС
 izjavljuje sljedeću uskladenost s odredbama i normama EU za artikl.
 declară următoarea conformitate cu linia directoare CE și normele valabile pentru articolul.
 ürdin ile ilgili olarak AB Yönetmeliğindeki ve Normları gereğince aşağıdaki uygunluk açıklarına masını sunar.
 δηλώνει την ακόλουθη συμμόρφωση σύμφωνα με την Οδηγία ΕΕ και τα πρότυπα για το προϊόν

dichiara la seguente conformità secondo la direttiva UE e le norme per l'articolo
 atesterer følgende overensstemmelse i henhold til EU-direktiv og standarder for produkt
 prohlašuje následující shodu podle směrnice EU a norm pro výrobek.
 a következő konformitást jelenti ki a termékerekre vonatkozó EU-irányvonalak és normák szerint
 pojasnjuje sledečo skladnost po smernici EU in normah za artikel.
 deklaruje zgodnosť wymienionego poniżej artykułu z następującymi normami na podstawie dyrektywy WE.
 vydáva nasledujúce prehlásenie o zhode podľa smernice EU a noriem pre výrobok.
 декларира следното съответствие съгласно директивите и нормите на ЕС за продукта.
 заявляє про відповідність згідно з Директивою СС та стандартами, чинними для даного товару
 deklareerib vastavuse järgnevale EL direktiivi dele ja normidele
 deklaruoja atitiktį pagal ES direktyvas ir normas straipsniui
 izjavljuje sledeći konformatet u skladu s odredbom EZ i normama za artikl
 Atbilstības sertifikāts apliecina zemāk minēto preču atbilstību ES direktīvam un standartiem
 Samræmisyfyrirsling staðfestir eftirfarandi samræmi samkvæmt reglum Evrópubandalagsins og stöðlum fyrir vörur

Elektrohobel BPL 900

<input checked="" type="checkbox"/> 98/37/EC	<input type="checkbox"/> 87/404/EEC
<input checked="" type="checkbox"/> 2006/95/EC	<input type="checkbox"/> R&TTED 1999/5/EC
<input type="checkbox"/> 97/23/EC	<input type="checkbox"/> 2000/14/EG_2005/88/EC:
<input checked="" type="checkbox"/> 2004/108/EC	<input type="checkbox"/> 95/54/EC:
<input type="checkbox"/> 90/396/EEC	<input type="checkbox"/> 97/68/EC:
<input type="checkbox"/> 89/686/EEC	

**EN 60745-1; EN 60745-2-14; EN 55014-1;
 EN 55014-2; EN 61000-3-2; EN 61000-3-3**

Landau/Isar, den 09.06.2008

Weichselgartner
 General-Manager

Mayr
 Product-Management

Art.-Nr.: 43.452.33 I.-Nr.: 01018
 Subject to change without notice

Archivierung: 4345230-08-4141800



⑤ Nur für EU-Länder

Werfen Sie Elektrowerkzeuge nicht in den Hausmüll!

Gemäß europäischer Richtlinie 2002/96/EG über Elektro- und Elektronik-Altgeräte und Umsetzung in nationales Recht müssen verbrauchte Elektrowerkzeuge getrennt gesammelt werden und einer umweltgerechten Wiederverwertung zugeführt werden.

Recycling-Alternative zur Rücksendeaufforderung:

Der Eigentümer des Elektrogerätes ist alternativ anstelle Rücksendung zur Mitwirkung bei der sachgerechten Verwertung im Falle der Eigentumsaufgabe verpflichtet. Das Altgerät kann hierfür auch einer Rücknahmestelle überlassen werden, die eine Beseitigung im Sinne der nationalen Kreislaufwirtschafts- und Abfallgesetze durchführt. Nicht betroffen sind den Altgeräten beigelegte Zubehörteile und Hilfsmittel ohne Elektrobestandteile.

⑥ For EU countries only

Never place any electric tools in your household refuse.

To comply with European Directive 2002/96/EC concerning old electric and electronic equipment and its implementation in national laws, old electric tools have to be separated from other waste and disposed of in an environment-friendly fashion, e.g. by taking to a recycling depot.

Recycling alternative to the demand to return electrical devices:

As an alternative to returning the electrical device, the owner is obliged to cooperate in ensuring that the device is properly recycled if ownership is relinquished. This can also be done by handing over the used device to a returns center, which will dispose of it in accordance with national commercial and industrial waste management legislation. This does not apply to the accessories and auxiliary equipment without any electrical components which are included with the used device.

⑦ Uniquement pour les pays de l'Union Européenne

Ne jetez pas les outils électriques dans les ordures ménagères.

Selon la norme européenne 2002/96/CE relative aux appareils électriques et systèmes électroniques usés et selon son application dans le droit national, les outils électriques usés doivent être récoltés à part et apportés à un recyclage respectueux de l'environnement.

Possibilité de recyclage en alternative à la demande de renvoi :

Le propriétaire de l'appareil électrique est obligé, en guise d'alternative à un envoi en retour, à contribuer à un recyclage effectué dans les règles de l'art en cas de cessation de la propriété. L'ancien appareil peut être remis à un point de collecte dans ce but. Cet organisme devra l'éliminer dans le sens de la Loi sur le cycle des matières et les déchets. Ne sont pas concernés les accessoires et ressources fournies sans composants électroniques.

① Solo per paesi membri dell'UE

Non gettate gli utensili elettrici nei rifiuti domestici.

Secondo la Direttiva europea 2002/96/CE sui rifiuti di apparecchiature elettriche ed elettroniche e l'applicazione nel diritto nazionale gli elettrooutensili usati devono venire raccolti separatamente e smaltiti in modo ecologico.

Alternativa di riciclaggio alla richiesta di restituzione

Il proprietario dell'apparecchio elettrico è tenuto in alternativa, invece della restituzione, a collaborare in modo che lo smaltimento venga eseguito correttamente in caso ceda l'apparecchio. L'apparecchio vecchio può anche venire consegnato ad un centro di raccolta che provvede poi allo smaltimento secondo le norme nazionali sul riciclaggio e sui rifiuti. Non ne sono interessati gli accessori e i mezzi ausiliari senza elementi elettrici forniti insieme ai vecchi apparecchi.

Ⓢ Gælder kun EU-lande

① Smid ikke el-værktøj ud som almindeligt husholdningsaffald.

I henhold til EF-direktiv 2002/96 om elektroaffald og dets omsættelse til national lovgivning skal brugt el-værktøj indsamles adskilt og indleveres på genbrugsstation.

Recycling-alternativ til tilbagesendelse af brugt vare:

Ejeren af det elektroniske apparat er forpligtet til – som et alternativ i stedet for tilbagesendelse – at medvirke til, at relevante dele af apparatet genanvendes ifølge miljøforskrifterne i tilfælde af overdragelse af ejerskab til tredjemand. Det brugte apparat kan også overdrages til et deponeringssted, som vil varetage bortskaffelsen af apparatets dele i overensstemmelse med nationale bestemmelser vedrørende skrotning og genbrug. Ikke omfattet heraf er tilbehørsdele og hjælpemidler, som ikke indeholder elektroniske komponenter.

① Csak EU-országok

Ne dobja az elektromos szerszámokat a házi hulladék közé.

A villamos készülékekkel és elektromos-öregkészülékekkel kapcsolatos 2002/96/EG-i európai irányvonalaknak valamint ezeknek a nemzeti jogban történő realizálásának megfelelően az elhasznált villamos szerszámokat külön kell gyűjteni és egy környezetbaráti újraértékesítéshez juttatni.

Újrahasznosítás-alternatíva a visszaküldési felhíváshoz:

Az elektromos készülék tulajdonosa kötelezve van, a tulajdon feladása esetében, a visszaküldés helyett alternatív egy szakszerű értékesítésre. Ehhez az öreg készüléket egy visszavevő helynek lehet átengedni, amely a nemzetközi iparkörfolyamat és hulladéktörvény értelmében elvégzi a megsemmisítést. Ez nem érinti az öreg készülékekhez mellékelt villamosalkatrészek nélküli tartozékrészeket és segítőeszközöket.

Ⓢ Samo za zemlje Europske zajednice

① Elektroalate ne bacajte u kućno smeće.

U skladu s europskom odredbom 2002/96/EG o starim električnim i elektroničkim uređajima i njezinom primjenom u okviru državnog prava, istrošeni elektroalati moraju se odvojeno sakupiti i zbrinuti na ekološki način u svrhu recikliranja.

Alternativa s recikliranjem u odnosu na zahtjev za povrat uređaja:

Vlasnik elektrouređaja alternativno je obavezan da umjesto povrata robe u slučaju odricanja vlasništva sudjeluje u stručnom zbrinjavanju elektrouređaja. Stari uređaj može se u tu svrhu prepustiti i stanici za preuzimanje rabljenih uređaja koja će provesti uklanjanje u smislu državnog zakona o recikliranju i otpadu. Zakonom nisu obuhvaćeni dijelovi pribora ugrađeni u stare uređaje i pomoćni materijali bez električnih elemenata.

⑥ Samo za zemlje EU

Ne bacajte elektro-alate u kućno smeće!

Shodno evropskoj smernici 2002/96/EG o starim električnim i elektronskim uređajima i primeni državnog prava, istrošeni elektro-alati mora da se odvojeno sakupe i eliminišu na ekološki primeren način u stanici za recikliranje.

Alternativa recikliranju prema zahtevima za povrat uređaja:

Vlasnik elektro-uređaja alternativno je obavezan da umesto povrata robe u slučaju predaje vlasništva učestvuje u stručnom eliminisanju elektro-uređaja. Stari uređaj može da se u tu svrhu prepusti i stanici za preuzimanje rabljenih uređaja koja će provesti odstranjivanje u smislu državnog zakona o reciklaži i otpadu. Zakonom nisu obuhvaćeni delovi pribora ugrađeni u stare uređaje i pomoćni materijali bez električnih elemenata.

⑥ Pouze pro členské země EU

Nedávejte elektrické nářadí do domácího odpadu.

Podle Evropské směrnice 2002/96/EG o starých elektrických a elektronických přístrojích (WEEE) a podle národního práva musí být použité elektrické nářadí odděleně skladováno a odevzdáno k ekologické recyklaci.

Alternativa recyklace k zaslání zpět:

Vlastník elektrického přístroje je alternativně namísto zaslání zpět povinen ke spolupráci při odborné recyklaci v případě, že se rozhodne přístroj zlikvidovat. Starý přístroj může být v tomto případě také odevzdán do sběrnice, která provede likvidaci ve smyslu národního zákona o hospodářském koloběhu a zákona o odpadech. Toto neplatí pro ke starým přístrojům přiložené části příslušenství a pomocné prostředky bez elektrických součástí.

⑥ Len pre krajiny EÚ

Neodstraňujte elektrické prístroje ako domový odpad.

Podľa Európskej smernice 2002/96/ES o odpade z elektrických a elektronických zariadení (OEEZ) a v súlade s národnými právnymi predpismi sa musia použité elektronické prístroje odovzdať do triedeného zberu a musí sa zabezpečiť špecifické spracovanie a recyklácia.

Recyklačná alternatíva k výzve na spätný odber výrobku:

Vlasník elektrického prístroja je alternativne namiesto spätnej zásielky povinný spolupracovať pri riadnej recyklácii prístroja voj môže byť za týmto účelom taktiež prenechaný zbernému miestu, ktoré vykoná odstránenie v zmysle národného zákona o recyklácii a ckých komponentov.

Der Nachdruck oder sonstige Vervielfältigung von Dokumentation und Begleitpapieren der Produkte, auch auszugsweise ist nur mit ausdrücklicher Zustimmung der ISC GmbH zulässig.

The reprinting or reproduction by any other means, in whole or in part, of documentation and papers accompanying products is permitted only with the express consent of ISC GmbH.

La réimpression ou une autre reproduction de la documentation et des documents d'accompagnement des produits, même incomplète, n'est autorisée qu'avec l'agrément exprès de l'entreprise ISC GmbH.

La ristampa o l'ulteriore riproduzione, anche parziale, della documentazione o dei documenti d'accompagnamento dei prodotti è consentita solo con l'esplicita autorizzazione da parte della ISC GmbH.

Eftertryk eller anden form for mangfoldiggørelse af skriftligt materiale, ledsagepapirer indbefattet, som omhandler produkter, er kun tilladt efter udtrykkelig tilladelse fra ISC GmbH.

Az termékek dokumentációjának és kiséző okmányainak az utánnymása és sokszorosítása, kivonatosan is csak az ISC GmbH kifejezett beleegyezésével engedélyezett.

Naknadno tiskanje ili slična umnožavanja dokumentacije i pratećih papira ovih proizvoda, čak i djelomično kopiranje, moguće je samo uz izričito dopuštenje tvrtke ISC GmbH.

Potpuno ili delimično štampanje ili umnožavanje dokumentacije i službenih papira koji su priloženi proizvodu dozvoljeno je samo uz izričitu saglasnost firme ISC GmbH.

Dotisk nebo jiné rozmnožování dokumentace a průvodních dokumentů výrobků, také pouze výňatků, je přípustné výhradně se souhlasem firmy ISC GmbH.

Kopírovanie alebo iné rozmnožovanie dokumentácie a sprievodných podkladov produktov, a to aj čiastočné, je prípustné len s výslovným povolením spoločnosti ISC GmbH.

- Ⓢ Technische Änderungen vorbehalten
- Ⓢ Technical changes subject to change
- Ⓢ Sous réserve de modifications
- Ⓢ Con riserva di apportare modifiche tecniche
- Ⓢ Der tages forbehold for tekniske ændringer
- Ⓢ Technikai változások jogát fenntartva
- Ⓢ Zadržavamo pravo na tehnične izmjene.
- Ⓢ Zadržavamo pravo na tehničke promene
- Ⓢ Technické změny vyhrazeny
- Ⓢ Technické změny vyhradené

GUARANTEE CERTIFICATE

Dear Customer,

All of our products undergo strict quality checks to ensure that they reach you in perfect condition. In the unlikely event that your device develops a fault, please contact our service department at the address shown on this guarantee card. Of course, if you would prefer to call us then we are also happy to offer our assistance under the service number printed below. Please note the following terms under which guarantee claims can be made:

1. These guarantee terms cover additional guarantee rights and do not affect your statutory warranty rights. We do not charge you for this guarantee.
2. Our guarantee only covers problems caused by material or manufacturing defects, and it is restricted to the rectification of these defects or replacement of the device. Please note that our devices have not been designed for use in commercial, trade or industrial applications. Consequently, the guarantee is invalidated if the equipment is used in commercial, trade or industrial applications or for other equivalent activities. The following are also excluded from our guarantee: compensation for transport damage, damage caused by failure to comply with the installation/assembly instructions or damage caused by unprofessional installation, failure to comply with the operating instructions (e.g. connection to the wrong mains voltage or current type), misuse or inappropriate use (such as overloading of the device or use of non-approved tools or accessories), failure to comply with the maintenance and safety regulations, ingress of foreign bodies into the device (e.g. sand, stones or dust), effects of force or external influences (e.g. damage caused by the device being dropped) and normal wear resulting from proper operation of the device.

The guarantee is rendered null and void if any attempt is made to tamper with the device.
3. The guarantee is valid for a period of 2 years starting from the purchase date of the device. Guarantee claims should be submitted before the end of the guarantee period within two weeks of the defect being noticed. No guarantee claims will be accepted after the end of the guarantee period. The original guarantee period remains applicable to the device even if repairs are carried out or parts are replaced. In such cases, the work performed or parts fitted will not result in an extension of the guarantee period, and no new guarantee will become active for the work performed or parts fitted. This also applies when an on-site service is used.
4. In order to assert your guarantee claim, please send your defective device postage-free to the address shown below. Please enclose either the original or a copy of your sales receipt or another dated proof of purchase. Please keep your sales receipt in a safe place, as it is your proof of purchase. It would help us if you could describe the nature of the problem in as much detail as possible. If the defect is covered by our guarantee then your device will either be repaired immediately and returned to you, or we will send you a new device.

Of course, we are also happy offer a chargeable repair service for any defects which are not covered by the scope of this guarantee or for units which are no longer covered. To take advantage of this service, please send the device to our service address.

F BULLETIN DE GARANTIE

Chère Cliente, Cher Client,

Nos produits sont soumis à un contrôle de qualité très strict. Si cet appareil devait toutefois ne pas fonctionner impeccablement, nous en serions désolés. Dans un tel cas, nous vous prions de bien vouloir prendre contact avec notre service après-vente à l'adresse indiquée sur le bulletin de garantie. Nous restons également volontiers à votre disposition au numéro de téléphone de service indiqué plus bas. Pour faire valoir une demande de garantie, ce qui suit est valable :

1. Les conditions de garantie régissent les prestations de garantie supplémentaires. Vos droits de garantie légaux ne sont en rien altérés par la garantie présente. Notre prestation de garantie est gratuite.
2. La prestation de garantie s'applique exclusivement aux défauts occasionnés par des vices de fabrication ou de matériau et est limitée à l'élimination de ces défauts ou encore au remplacement de l'appareil. Veillez au fait que nos appareils, conformément à leur affectation, n'ont pas été construits pour être utilisés dans un environnement professionnel, industriel ou artisanal. Un contrat de garantie ne peut avoir lieu dès lors que l'appareil est utilisé à des activités dans des entreprises professionnelles, artisanales ou industrielles ou toute autre activité du même genre. Sont également exclus de notre garantie : les prestations de substitution de dommages dus aux transports, les dommages occasionnés par le non-respect des instructions de montage ou en raison d'une installation non conforme, du non-respect du mode d'emploi (comme par exemple le raccordement à une mauvaise tension réseau ou à un mauvais type de courant), les applications abusives ou non conformes (comme par exemple une surcharge de l'appareil ou encore l'emploi d'accessoires non homologués), le non-respect des prescriptions de maintenance et de sécurité, l'infiltration de corps étrangers dans l'appareil (comme par exemple du sable, des pierres ou de la poussière), l'emploi de la force ou l'influence extérieure (comme par exemple les dommages dus à une chute), ainsi que l'usure normale conforme à l'utilisation.

Le droit à la garantie disparaît dès lors que des interventions ont lieu sur l'appareil.

3. Le délai de garantie s'élève à 2 ans et commence à la date de l'achat de l'appareil. Les demandes de garanties doivent être présentées avant écoulement du délai de garantie, dans les deux semaines suivant le moment auquel le défaut a été reconnu. Toute reconnaissance de demande de garantie après écoulement du délai de garantie est exclue. La réparation ou l'échange de l'appareil n'entraîne nullement une prolongation de la durée de garantie. Elle ne fait pas non plus commencer un nouveau délai de garantie, en raison de cette prestation, pour l'appareil ou pour toute autre pièce de rechange intégrée. Ceci est également valable lorsqu'un service après-vente sur place a été consulté.
4. Pour faire reconnaître votre demande de garantie, veuillez nous envoyer l'appareil défectueux franco de port à l'adresse indiquée ci-dessous. Ajoutez à l'envoi l'original du bon d'achat ou de tout autre preuve de l'achat datée. Veuillez donc toujours bien conserver le bon d'achat en guise de preuve ! Décrivez la raison de la réclamation le plus précisément possible. Si le défaut de l'appareil est compris dans notre prestation de garantie, nous vous retournerons sans délai un appareil réparé ou encore un nouveau.

Bien entendu, nous sommes prêts également à réparer les appareils défectueux contre remboursement des frais, dès lors que l'appareil n'est plus ou pas garanti. Pour ce faire, veuillez envoyer l'appareil à notre adresse de service après-vente.

① CERTIFICATO DI GARANZIA

Gentili clienti,

i nostri prodotti sono soggetti ad un rigido controllo di qualità. Se l'apparecchio non dovesse tuttavia funzionare correttamente, ci scusiamo e vi preghiamo di rivolgervi al nostro servizio di assistenza clienti all'indirizzo indicato in questa scheda di garanzia. Siamo a vostra disposizione anche telefonicamente al numero del servizio assistenza sotto indicato. Per la rivendicazione dei diritti di garanzia vale quanto segue:

1. Queste condizioni di garanzia regolano ulteriori prestazioni di garanzia. La presente garanzia non tocca i vostri diritti al ricorso di garanzia previsti dalla legge. Le nostre prestazioni di garanzia sono per voi gratuite.
2. La prestazione di garanzia riguarda esclusivamente le anomalie riconducibili a difetti del materiale o di produzione ed è limitata all'eliminazione di queste anomalie o alla sostituzione dell'apparecchio. Tenete presente che i nostri apparecchi non sono stati costruiti per l'impiego professionale, artigianale o industriale. Un contratto di garanzia non viene concluso quando l'apparecchio viene usato in imprese commerciali, artigianali o industriali, o con attività equivalenti. Dalla nostra garanzia sono escluse inoltre le prestazioni di risarcimento per danni dovuti al trasporto o danni causati dalla mancata osservanza delle istruzioni per il montaggio o per installazione non corretta, dalla mancata osservanza delle istruzioni per l'uso (come per es. collegamento a tensione di rete o tipo di corrente non corretto), dall'uso improprio o illecito (come per es. sovraccarico dell'apparecchio o utilizzo di utensili o accessori non consentiti), dalla mancata osservanza delle norme di sicurezza e di manutenzione, dalla penetrazione di corpi estranei nell'apparecchio (come per es. sabbia, pietre o polvere), dall'impiego della forza o dall'influsso esterno (come per es. danni dovuti a caduta) e dall'usura normale e dovuta all'impiego.

I diritti di garanzia decadono quando sono già effettuati interventi sull'apparecchio.
3. Il periodo di garanzia è 2 anni e inizia alla data d'acquisto dell'apparecchio. I diritti di garanzia devono essere fatti valere prima della scadenza del periodo di garanzia, entro due settimane dopo avere accertato il difetto. È esclusa la rivendicazione di diritti di garanzia dopo la scadenza del relativo periodo. La riparazione o la sostituzione dell'apparecchio non comporta una proroga del periodo di garanzia e con questa prestazione per l'apparecchio o per pezzi di ricambio eventualmente installati non inizia un nuovo periodo di garanzia. Questo vale anche nel caso si ricorra ad un servizio sul posto.
4. Per la rivendicazione dei vostri diritti di garanzia inviate l'apparecchio difettoso franco di porto all'indirizzo sotto indicato. Allegate lo scontrino di cassa in originale o un'altra prova d'acquisto che riporti la data. Conservate bene perciò lo scontrino di cassa come prova! Indicate il motivo di reclamo nel modo più dettagliato possibile. Se il difetto dell'apparecchio rientra nella nostra prestazione di garanzia, ricevete l'apparecchio riparato o un apparecchio nuovo a stretto giro di posta.

Naturalmente effettuiamo a pagamento anche riparazioni sull'apparecchio che non rientrano o non rientrano più nella garanzia. A tale scopo inviate l'apparecchio all'indirizzo del servizio assistenza.

DK N GARANTIBEVIS

Kære kunde!

Vore produkter er underlagt streng kvalitetskontrol. Hvis produktet alligevel på et tidspunkt skulle udvise fejl, beklager vi naturligvis dette og beder dig kontakte vores kundeservice på adressen, som står angivet på dette garantibevis. Du kan naturligvis også ringe til os på det nedenfor angivne servicenummer. For indfrielse af garantikrav gælder følgende:

1. Nærværende garanti fastsætter betingelserne for udvidede garantiydelse. Garantibestemmelser fastsat ved lov berøres ikke af nærværende garanti. Vores garantiydelse er gratis.
2. Garantiydelsen omfatter udelukkende mangler, som kan føres tilbage til materiale- eller produktionsfejl, og begrænser sig til afhjælpning af disse resp. levering af erstatningsprodukt. Bemærk, at vore produkter ikke er konstrueret til erhvervsmæssig, håndværksmæssig eller industriel brug. Garantiaftale kan derfor ikke anses for indgået, såfremt produktet anvendes i erhvervsmæssigt, håndværksmæssigt, industrielt eller lignende øjemed. Endvidere dækker garantien ikke erstatningsydelser for transportskader, skader som følge af tilsidesættelse af montagevejledningens anvisninger eller som følge af usagkyndig installation, tilsidesættelse af brugsanvisningen (f.eks. tilslutning til forkert netspænding eller strømtype), misbrug eller usagkyndig anvendelse (f.eks. overbelastning eller brug af værktøj eller tilbehør, som ikke er godkendt), tilsidesættelse af vedligeholdelses- og sikkerhedsforskrifter, indtrængen af fremmedlegemer i apparatet (f.eks. sand, sten eller støv), brug af vold eller eksterne påvirkninger udefra (f.eks. fordi produktet tabes) samt skader, der hidrører fra almindelig slitage.

Garantien mister sin gyldighed, hvis der allerede er blevet foretaget indgreb i apparatet.

3. Garantiperioden udgør 2 år at regne fra købsdatoen. Garantikrav skal gøres gældende inden for to uger, efter at defekten er blevet konstateret. Garantikrav kan ikke gøres gældende efter garantiperiodens udløb. Reparation eller udskiftning af apparatet medfører ikke forlængelse af garantiperioden, heller ikke for eventuelt indbyggede reservedele. Dette gælder også servicearbejder, der foretages på stedet.
4. For at kunne gøre garantikrav gældende skal du sende det defekte produkt portofrit til nedenstående adresse. Original købskвитting eller lignende dateret dokumentation skal vedsendes. Købskвитtingen skal gemmes som dokumentation! Beskriv venligst så nøjagtigt som muligt grunden til din reklamation. Er defekten omfattet af garantien, vil produktet omgående blive repareret og returneret, eller du vil modtage et helt nyt.

Mod betaling udbedrer vi naturligvis også gerne defekter på produktet, som ikke/ikke længere er omfattet af garantien. Du skal blot indsende produktet til vores serviceadresse.

GARANCIAOKMÁNY

Tisztelt Vevő,

termékeink szigorú minőségi kontroll alá vannak vetve. Ha ez a készülék mégis egyszer nem működne kifogástalanul, akkor azt nagyon sajnáljuk és kérjük Önt forduljon a szervizszolgáltatásunkhoz amely ebben a garanciaártyában megadott cím alatt található. Szívesen állunk a rendelkezésére telefonon is, az alul megadott szervizszám alatt. A garanciaigények érvényesítésére a következők érvényesek:

1. Ezek a garanciafeltételek szabályozzák a kiegészítő garanciateljesítményeket. A jogi szavatossági igények, ez a garancia által nincsennek érintve. A garanciateljesítményünk az Ön számára ingyenes.
2. A garanciateljesítmény csak kizárólagosan olyan hibákra terjed ki, amelyek anyag- vagy gyártási hibákra visszavezethetőek és ezeknek a hibáknak a kiküszöbölésére ill. a készülék kicserélésére van korlátozva. Kérjük vegye figyelembe, hogy a készülékeink a meghatározásuk szerint nem kisipari, kézműipari vagy ipari üzemek területén történő bevetésre lettek tervezve. Ezért a garanciaszerződés nem jön létre, ha a készülék kisipari, kézműipari vagy ipari üzemek területén valamint egyenértékű tevékenységek területén van használva. Továbbá a következő kárpótlási teljesítmények mint a szállítási károkért, károkért amelyek az összeszerelési utasítás figyelmen kívül hagyása vagy amelyek a nem szakszerű felszerelés, a használati utasítás figyelmen kívül hagyása (mint például egy rossz hálózati feszültségre vagy áramfajtára való rákapcsolás), visszaélészerű vagy nem szakszerű használatok (mint például a készülék túlterhelése vagy nem engedélyezett betétszerszámok vagy tartozékok), a karbantartási és biztonsági határozatok figyelmen kívül hatása, idegen testek behatolása a készülékbe (mint például homok, kövek vagy por) erőszakbehatolás vagy idegen behatások (mint például leejtés általi károk) úgymint a használat általi, szokásos kopások által keletkező károk ki vannak zárva.

A készüléken történő előzetes belenyúlás esetén elveszítődik a garanciajogosultság.
3. A garanciaidő érvényessége 2 év és a készülék vásárlási időpontjával kezdődik. A garanciaigények a garanciaidő lejárása előtt, két héten belül érvényesíteni kell, miután felismerte a hibát. A garanciajog érvényesítése a garancia idő lejárása után ki van zárva. A készülék kicserélése vagy megjavítása nem vezet a garancia időtartamának a meghosszabításához se nem vezet ez a teljesítmény a készülék vagy az esetleg beépített pótalkatrészek egy új garanciaidőtartamhoz. Ez egy helyszíni szerviz esetében is érvényes.
4. A garanciajog érvényesítéséhez kérjük küldje a defekt készüléket bérmentesen a lent megadott címre. Mellékelje a vásárlási nyugtát eredetiben vagy egyéb módon levő bizonylatot a vásárlás keltéről. Kérjük őrizze ezért jól meg a pénztári cédulát mind bizonyítékot! Kérjük írja le lehetőleg pontosan a reklamáció okát. Ha a defekt a garanciateljesítményünk keretén belül van, akkor kap azonnal egy megjavított vagy egy új készüléket vissza.

Magától érthetődő, hogy a költségek megtérítése ellenében szívesen megjavítsuk azokat a készülékeken levő defekteket amelyek a garancia terjedelme nem vagy már nem érinti. Ehhez küldje kérjük a készüléket a szervicimünkre.

HR BIH JAMSTVENI LIST

Poštovani kupče,

naši proizvodi podliježu strogoj kontroli kvalitete. Žao nam je ako bi ipak došlo do toga da uređaj ne funkcionira besprijekorno i zamolili bismo Vas da se u tom slučaju obratite na adresu naše servisne službe navedenu ispod ovog jamstva. Također smo Vam na raspolaganju na dolje navedenom telefonskom broju servisne službe. Za traženje jamstvenog zahtjeva vrijedi sljedeće:

1. Ovi jamstveni uvjeti reguliraju dodatne jamstvene usluge. Ovo jamstvo ne zadire u Vaše zakonsko pravo zahtjeva za ostvarenje jamstvenih usluga. Realizacija jamstvenih usluga je besplatna.
2. Jamstvena usluga obuhvaća isključivo nedostatke nastale zbog greške na materijalu ili tijekom proizvodnje i ograničen je na uklanjanje tih nedostataka odnosno zamjenu uređaja. Molimo da obratite pažnju na to da naši uređaji nisu konstruirani za korištenje u komercijalne svrhe niti u obrtu i industriji. Prema tome, ugovor o jamstvu ne može se ostvariti ako se uređaj koristi u obrtničkim ili industrijskim pogonima kao i u sličnim djelatnostima. Nadalje su iz jamstva isključene usluge zamjene proizvoda u slučaju transportnih oštećenja, šteta zbog nepridržavanja uputa za montažu ili zbog nestručne instalacije, nepridržavanja uputa za uporabu (kao npr. zbog priključka na pogrešni mrežni napon ili vrstu struje), zbog zlorababa ili nestručnih primjena (kao npr. preopterećenje uređaja ili korištenje nedopuštenih alata ili pribora), u slučaju nepridržavanja uputa za održavanje i sigurnosnih odredbi, zbog prodiranja stranih tijela u uređaj (npr. pijeska, kamenja ili prašine), nasilne primjene ili vanjskih utjecaja (kao npr. oštećenja zbog pada) kao i zbog uobičajenog trošenja tijekom korištenja.

Zahtjev za jamstvo prestaje biti valjan ako su na uređaju već izvršeni neki zahtvi.

3. Jamstveni rok iznosi 2 godine a započinje s datumom kupnje uređaja. Jamstveni zahtjevi ostvaruju se prije isteka jamstvenog roka unutar dvije godine nakon što ste uočili kvar. Ostvarenje jamstvenog zahtjeva nakon isteka jamstvenog roka je isključeno. Popravkom ili zamjenom uređaja ne produljuje se jamstveni rok niti se tom uslugom ostvaruju novi jamstveni rok za uređaj ili ostale ugrađene rezervne dijelove. To također vrijedi i kod korištenja servisa na licu mjesta.
4. Da biste ostvarili svoj jamstveni zahtjev, molimo Vas da nam pošaljete neispravan uređaj bez plaćanja poštarine na dolje navedenu adresu. Priložite originalni račun za kupnju uređaja ili neki drugi dokaz o kupnji s datumom. Molimo Vas da zbog tog razloga dobro sačuvate račun kao dokaz! Što točnije opišite razlog reklamacije. Ako naša jamstvena usluga obuhvaća kvar nastao na Vašem uređaju, odmah ćemo Vam vratiti popravljeni ili novi uređaj.

Razumljivo je da ćemo za naknadu troškova ukloniti i kvarove koje jamstvena usluga ne obuhvaća. U tom slučaju pošaljite uređaj na adresu našeg servisa.

RS GARANCIJSKI LIST

Poštovani kupče,

naši proizvodi podvrgavaju se strogoj kontroli kvalitete. Žao nam je ako bi se ipak desilo da uređaj ne funkcioniše besprekorno i zamolili bismo Vas da se u tom slučaju obratite na adresu naše servisne službe navedenu ispod ove garancije. Takođe smo Vam na raspolaganju na dole navedenom telefonskom broju servisne službe. Kod zahteva za realizovanje garancije vredi sledeće:

1. Ovi garantni uslovi regulišu dodatne garancije. Ova garancija ne dotiče Vaše zakonsko pravo zahteva za ostvarenje garancije. Realizacija garancije je besplatna.
2. Garancija obuhvata isključivo nedostatke koji nastanu zbog pogreške na materijalu ili tokom proizvodnje i ograničen je na odstranjivanje tih nedostataka odnosno zamenu uređaja. Molimo da obratite pažnju na to da naši uređaji nisu konstruisani za korišćenje u komercijalne svrhe, niti u obrtu i industriji. Prema tome ugovor o garanciji ne može da se ostvari, ako se uređaj koristi u obrtničkim ili fabričkim pogonima, kao i u sličnim delatnostima. Nadalje su iz garancije isključene usluge zamene proizvoda u slučaju transportnih oštećenja, šteta zbog nepridržavanja uputstava za montažu ili zbog nestručne instalacije, nepridržavanja uputstava za upotrebu (kao npr. zbog priključka na pogrešan mrežni napon ili vrstu struje), zbog zloupotreba ili nestručnih primena (kao npr. preopterećenje uređaja ili korišćenje nedozvoljenih alata ili pribora), u slučaju nepridržavanja uputstava za održavanje i bezbednosnih odredaba, zbog prodiranja stranih tela u uređaj (npr. peska, kamenja ili prašine), nasilne primene ili spoljnih uticaja (kao npr. oštećenja zbog pada) kao i zbog uobičajenog habanja tokom korišćenja.

Zahtev za garanciju prestaje važiti ako su na uređaju već izvršeni neki zahvati.

3. Garantni rok iznosi 2 godine a počinje sa datumom kupnje uređaja. Garantni zahtjevi ostvaruju se pre isteka garantnog roka unutar dve godine nakon što ste uočili kvar. Realizacija garantnog zahteva nakon isteka garantnog roka je isključeno. Popravkom ili zamenom uređaja ne produžava se garantni rok niti se tom uslugom realizuje novi jamstveni rok za uređaj ili ostale ugrađene rezervne delove. To također važi i kod korišćenja servisa na licu mesta.
4. Da biste ostvarili svoj garantni zahtev, molimo Vas da nam pošaljete neispravan uređaj bez plaćanja poštarine na dole navedenu adresu. Priložite original računa za kupnju uređaja ili neki drugi dokaz o kupnji s datumom. Molimo Vas da iz tog razloga dobro sačuvate račun kao dokaz! Što tačnije opišite razlog reklamacije. Ako naša garancija obuhvata kvar koji je nastao na Vašem uređaju, odmah ćemo Vam vratiti popravljen ili novi uređaj.

Podrazumeva se da ćemo za nadoknadu troškova ukloniti i one kvarove koje garancija ne obuhvata. U tom slučaju pošaljite uređaj na adresu našeg servisa.

CZ ZÁRUČNÍ LIST

Vážená zákaznice, vážený zákazník,

naše výrobky podléhají přísné kontrole kvality. Pokud i přesto tento přístroj bezvadně nefunguje, velice toho litujeme a prosíme Vás, abyste se obrátili na náš zákaznický servis, jehož adresa je uvedena na tomto záručním listu. Rádi Vám budeme k dispozici také telefonicky na níže uvedeném servisním čísle. Pro uplatňování nároků na záruku platí následující:

1. Tyto záruční podmínky upravují dodatečný záruční servis. Vašich zákonných nároků na záruku se tato záruka netýká. Náš záruční servis je pro Vás bezplatný.
2. Záruční servis se vztahuje výhradně na nedostatky, které lze odvodit z vad materiálu nebo výrobních vad a je také omezen pouze na odstranění těchto nedostatků, resp. výměnu přístroje. Dbejte prosím na to, že naše přístroje nebyly podle svého účelu určeny konstruovány pro živnostenské, řemeslnické nebo průmyslové použití. Záruční smlouva tak není realizována, pokud byl přístroj používán v živnostenských, řemeslných nebo průmyslových podnicích a při srovnatelných činnostech. Z naší záruky je dále vyloučeno poskytnutí náhrady za dopravní škody, škody způsobené nedodržením montážního návodu nebo z důvodů neodborné instalace, nedodržování návodu k použití (jako např. připojení na chybné síťové napětí nebo druh proudu), nedovoleného nebo neodborného používání (jako např. přetížení přístroje nebo použití neschválených vložných nástrojů nebo příslušenství), nedodržení pokynů pro údržbu a bezpečnostních pokynů, vniknutí cizích těles do přístroje (jako např. písek, kameny nebo prach), použití násilí nebo poškození v důsledku cizích vlivů (jako např. škody způsobené pádem), jakož také běžného opotřebení způsobeného používáním.

Nárok na záruku zaniká, pokud bylo do přístroje již zasahováno.
3. Záruční doba činí 2 roky a začíná datem koupě přístroje. Nároky na záruku před vypršením záruční doby je třeba uplatňovat během dvou týdnů od zjištění defektu. Uplatňování nároků na záruku po vypršení záruční doby je vyloučeno. Oprava nebo výměna přístroje nevede k prodloužení záruční doby, ani k zahájení nové záruční doby za provedený výkon pro přístroj nebo pro případně zamontované náhradní díly. Toto platí také v případě servisu v místě Vašeho bydliště.
4. Při uplatňování Vašeho nároku na záruku zašlete prosím přístroj bez poštovného na níže uvedenou adresu. Přiložte originál prodejního dokladu nebo jiného datovaného potvrzení o koupi. Pokladní lístek si proto dobře uložte jako důkaz! Popište nám prosím pokud možno přesně důvod reklamace. Je-li defekt přístroje v našem záručním servisu obsažen, obdržíte obratem opravený nebo nový přístroj.

Samozřejmě rádi za úhradu nákladů odstraníme defekty na přístroji, které nespádají nebo již nespádají do rozsahu záruky. K tomu nám přístroj prosím zašlete na naši servisní adresu.

SK ZÁRUČNÝ LIST

Vážená zákazníčka, vážený zákazník,

naše výrobky podliehajú prísnej kontrole kvality. V prípade, že nebude prístroj napriek tomu bezchybne fungovať, je nám to veľmi ľúto a prosíme Vás, aby ste sa obrátili na našu servisnú službu na adrese uvedenej na tomto záručnom liste. Radi Vám budeme k dispozícii taktiež telefonicky na uvedenom servisnom telefónnom čísle. Pri uplatňovaní nárokov na záručné plnenie platia nasledujúce podmienky:

1. Tieto záručné podmienky upravujú dodatočné záručné plnenie. Vaše zákonné nároky na záruku nie sú touto zárukou dotknuté. Naše záručné plnenie je pre Vás zadarmo.
 2. Záručné plnenie sa vzťahuje výlučne len na nedostatky, ktoré sú spôsobené chybami materiálu alebo výrobnými chybami, a je obmedzené na odstránenie týchto nedostatkov resp. výmenu prístroja. Prosím, dbajte na to, že naše prístroje neboli svojim určením konštruované na profesionálne, remeselnícke ani priemyselné použitie. Táto záručná zmluva sa preto neuzatvára, ak sa prístroj bude používať v profesionálnych, remeselníckych alebo priemyselných prevádzkach ako aj na činnosti rovnocenné s takýmto použitím. Z našej záruky sú okrem toho vylúčené náhradné plnenie za škody pri transporte, škody spôsobené nedodržaním návodu na montáž alebo na základe neodbornej inštalácie, nedodržaním návodu na použitie (ako napr. pripojením na nesprávne sieťové napätie alebo druh prúdu), zneužívaním alebo nesprávnym používaním (ako napr. preťaženie prístroja alebo použitie nepripustných pracovných nástrojov alebo príslušenstva), nedodržaním pokynov pre údržbu a bezpečnostných pokynov, vniknutím cudzích telies do prístroja (ako napr. piesok, kamene alebo prach), použitím násillia alebo cudzieho pôsobenia (napr. škody spôsobené pádom), a taktiež je vylúčené bežné opotrebenie primerané použitiu.
- Nárok na záruku zaniká, ak už boli na prístroji svojvoľne uskutočnené zásahy.
3. Doba záruky je 2 roky a začína sa dátumom nákupu prístroja. Nároky na záruku sa musia uplatniť pred koncom uplynutia záručnej doby do dvoch týždňov od zistenia nedostatku. Uplatnenie nárokov na záruku po uplynutí záručnej doby je vylúčené. Oprava alebo výmena prístroja nevedie k predĺženiu záručnej doby ani nedochádza na základe tohto plnenia ku vzniku novej záručnej doby pre prístroj ani pre akékoľvek inštalované náhradné diely. To platí taktiež pri nasadení miestneho servisu.
 4. Pre uplatnenie nároku na záruku nám prosím zašlite defektný prístroj oslobodený od poštovného na dole uvedenú adresu. Priložte predajný doklad v origináli alebo iný doklad o zakúpení s dátumom. Prosím, starostlivo si preto uschovajte pokladničný blok ako doklad o zakúpení! Prosím, popíšte nám čo najpresnejšie dôvod reklamácie. Ak spadá defekt prístroja pod naše záručné plnenie, dostanete obratom naspäť opravený alebo nový prístroj.

Samozrejme Vám radi opravíme závady na prístroji na vaše náklady, ak tieto závady nespádajú alebo už nespádajú do rozsahu záruky. Prosím, pošlite nám v takom prípade prístroj na našu servisnú adresu.

D GARANTIEURKUNDE

Sehr geehrte Kundin, sehr geehrter Kunde,

unsere Produkte unterliegen einer strengen Qualitätskontrolle. Sollte dieses Gerät dennoch einmal nicht einwandfrei funktionieren, bedauern wir dies sehr und bitten Sie, sich an unseren Servicedienst unter der auf dieser Garantiekarte angegebenen Adresse zu wenden. Gern stehen wir Ihnen auch telefonisch über die unten angegebene Servicereferenznummer zur Verfügung. Für die Geltendmachung von Garantieansprüchen gilt Folgendes:

1. Diese Garantiebedingungen regeln zusätzliche Garantieleistungen. Ihre gesetzlichen Gewährleistungsansprüche werden von dieser Garantie nicht berührt. Unsere Garantieleistung ist für Sie kostenlos.
2. Die Garantieleistung erstreckt sich ausschließlich auf Mängel, die auf Material- oder Herstellungsfehler zurückzuführen sind und ist auf die Behebung dieser Mängel bzw. den Austausch des Gerätes beschränkt. Bitte beachten Sie, dass unsere Geräte bestimmungsgemäß nicht für den gewerblichen, handwerklichen oder industriellen Einsatz konstruiert wurden. Ein Garantievertrag kommt daher nicht zustande, wenn das Gerät in Gewerbe-, Handwerks- oder Industriebetrieben sowie bei gleichzusetzenden Tätigkeiten eingesetzt wird.
Von unserer Garantie sind ferner Ersatzleistungen für Transportschäden, Schäden durch Nichtbeachtung der Montageanleitung oder aufgrund nicht fachgerechter Installation, Nichtbeachtung der Gebrauchsanleitung (wie durch z.B. Anschluss an eine falsche Netzspannung oder Stromart), missbräuchliche oder unsachgemäße Anwendungen (wie z.B. Überlastung des Gerätes oder Verwendung von nicht zugelassenen Einsatzwerkzeugen oder Zubehör), Nichtbeachtung der Wartungs- und Sicherheitsbestimmungen, Eindringen von Fremdkörpern in das Gerät (wie z.B. Sand, Steine oder Staub), Gewaltanwendung oder Fremdeinwirkungen (wie z. B. Schäden durch Herunterfallen) sowie durch verwendungsgemäßen, üblichen Verschleiß ausgeschlossen.

Der Garantieanspruch erlischt, wenn an dem Gerät bereits Eingriffe vorgenommen wurden.

3. Die Garantiezeit beträgt 2 Jahre und beginnt mit dem Kaufdatum des Gerätes. Garantieansprüche sind vor Ablauf der Garantiezeit innerhalb von zwei Wochen, nachdem Sie den Defekt erkannt haben, geltend zu machen. Die Geltendmachung von Garantieansprüchen nach Ablauf der Garantiezeit ist ausgeschlossen. Die Reparatur oder der Austausch des Gerätes führt weder zu einer Verlängerung der Garantiezeit noch wird eine neue Garantiezeit durch diese Leistung für das Gerät oder für etwaige eingebaute Ersatzteile in Gang gesetzt. Dies gilt auch bei Einsatz eines Vor-Ort-Services.
4. Für die Geltendmachung Ihres Garantieanspruches übersenden Sie bitte das defekte Gerät portofrei an die unten angegebene Adresse. Fügen Sie den Verkaufsbeleg im Original oder einen sonstigen datierten Kaufnachweis bei. Bitte bewahren Sie deshalb den Kassenbon als Nachweis gut auf! Beschreiben Sie uns bitte den Reklamationsgrund möglichst genau. Ist der Defekt des Gerätes von unserer Garantieleistung erfasst, erhalten Sie umgehend ein repariertes oder neues Gerät zurück.

Selbstverständlich beheben wir gegen Erstattung der Kosten auch gerne Defekte am Gerät, die vom Garantieumfang nicht oder nicht mehr erfasst sind. Dazu senden Sie das Gerät bitte an unsere Serviceadresse.

ISC GmbH • Eschenstraße 6 • 94405 Landau/Isar (Deutschland)

Telefon: +49 [0] 180 5 120 509 • Telefax +49 [0] 180 5 835 830 (Anruferkosten: 0,14 Euro/Minute, Festnetz der T-Com)

E-Mail: info@isc-gmbh.info • Internet: www.isc-gmbh.info

Service Hotline: 01805 120 509 · www.isc-gmbh.info
(0,14 € / min., Festnetz-Com) · Mo-Fr, 8:00-20:00 Uhr

1

Name:

Retouren-Nr. ISC:

2

Straße / Nr.:

Telefon:

PLZ

Ort

Mobil:

3
Welcher Fehler ist aufgetreten (genaue Angabe):

Art-Nr.:

I-Nr.:

**Sehr geehrte Kundin, sehr geehrter Kunde,
bitte beschreiben Sie uns die von Ihnen festgestellte Fehlfunktion Ihres Gerätes als Grund Ihrer Beanstandung möglichst genau. Dadurch können wir für Sie Ihre Reklamation schneller bearbeiten und Ihnen schneller helfen. Eine zu ungenaue Beschreibung mit Begriffen wie „Gerät funktioniert nicht“ oder „Gerät defekt“ verzögert hingegen die Bearbeitung erheblich.**

4
Garantie: JA NEIN Kaufbeleg-Nr. / Datum:

Service Hotline kontaktieren oder bei ISC-Webadresse anmelden - es wird Ihnen eine Retourennummer zugeweiht. Ihre Anschrift eingeben. Fehlerbeschreibung und Art-Nr. und I-Nr. angeben. Garantie JA/NEIN ankreuzen sowie Kaufbeleg-Nr. und Datum angeben und eine Kopie des Kaufbelegs beilegen