

- Ⓧ **Bedienungsanleitung
Akku-Bohrschrauber**
- Ⓛ **Navodila za uporabo
Baterijski vrtalni izvijač**
- Ⓜ **Használati utasítás
Akku-fúrósavarozó**
- ⓇⓈ **Upute za uporabu
Akumulatorska bušilica**
- ⓇⓅ **Uputstva za korišćenje
Akumulatorska bušilica**
- Ⓢ **Návod k obsluze
Akumulátorový vrtací šroubovák**
- ⓈⓀ **Návod na obsluhu
Akumulátorový vrtací skrutkovač**

Einhell®

4



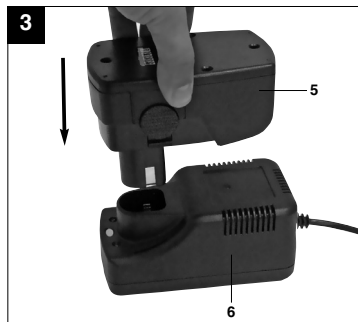
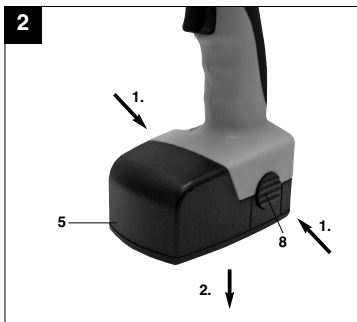
Art.-Nr.: 45.133.11

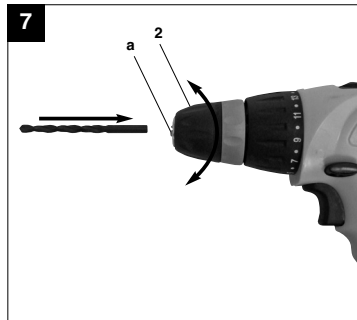
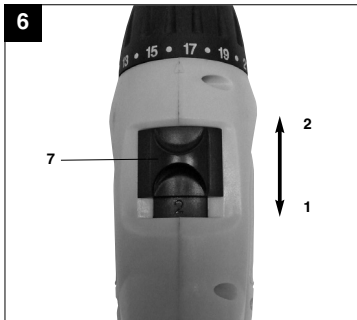
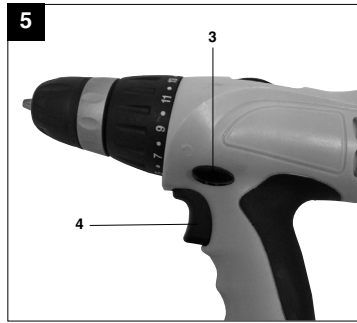
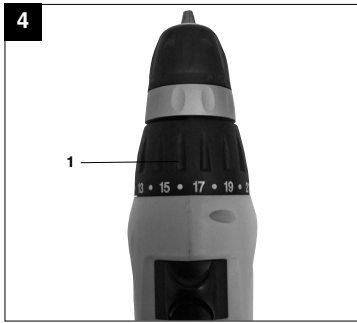
I.-Nr.: 01017

BT-CD **18 1h +**



- ☞ Um eine Beschädigung des Getriebes zu vermeiden, darf die Gangumschaltung nur im Stillstand umgeschaltet werden
- ☞ Da bi preprečili poškodbe gonila, smete izvajati prestavljanje samo v stanju mirovanja naprave.
- ☞ A hajtómű megsérülésének az elkerüléséért, a sebességátkapcsolót csak nyugalmi állapotban szabad átkapcsolni.
- ☞ Da biste izbjegli oštećenje pogona, promjenu brzine vrtnje treba obavljati samo kad uređaj ne radi.
- ☞ Da biste sprečili oštećenja prenosnika, smer obrtanja sme da se prebacuje samo kada je uređaj u stanju mirovanja.
- ☞ Aby se zabránilo poškození převodovky, smí být přepínání směru otáčení prováděno pouze ve vypnutém stavu.
- ☞ Aby sa zabránilo poškodeniu prevodovky, smú sa prepínať otáčkové stupne iba vtedy, keď je prístroj v stave pokoja.







“WARNUNG - Zur Verringerung des Verletzungsrisikos Bedienungsanleitung lesen”



Tragen Sie einen Gehörschutz.
Die Einwirkung von Lärm kann Hörverlust bewirken.



Tragen Sie eine Staubschutzmaske.
Beim Bearbeiten von Holz und anderer Materialien kann gesundheitsschädlicher Staub entstehen. Asbesthaltiges Material darf nicht bearbeitet werden!



Tragen Sie eine Schutzbrille.
Während der Arbeit entstehende Funken oder aus dem Gerät heraustretende Splitter, Späne und Stäube können Sichtverlust bewirken.

D**⚠ Achtung!**

Beim Benutzen von Geräten müssen einige Sicherheitsvorkehrungen eingehalten werden, um Verletzungen und Schäden zu verhindern. Lesen Sie diese Bedienungsanleitung / Sicherheitshinweise deshalb sorgfältig durch. Bewahren Sie diese gut auf, damit Ihnen die Informationen jederzeit zur Verfügung stehen. Falls Sie das Gerät an andere Personen übergeben sollten, händigen Sie diese Bedienungsanleitung / Sicherheitshinweise bitte mit aus. Wir übernehmen keine Haftung für Unfälle oder Schäden, die durch Nichtbeachten dieser Anleitung und den Sicherheitshinweisen entstehen.

1. Sicherheitshinweise

Die entsprechenden Sicherheitshinweise finden Sie im beiliegenden Heftchen!

⚠ WARNUNG

Lesen Sie alle Sicherheitshinweise und Anweisungen. Versäumnisse bei der Einhaltung der Sicherheitshinweise und Anweisungen können elektrischen Schlag, Brand und/oder schwere Verletzungen verursachen zur Folge haben. **Bewahren Sie alle Sicherheitshinweise und Anweisungen für die Zukunft auf.**

2. Gerätebeschreibung (Abb. 1)

1. Drehmomenteinstellung
2. Schnellspannbohrfutter
3. Drehrichtungsschalter
4. Ein-/ Ausschalter
5. Akku
6. Ladegerät
7. Umschalter 1. Gang - 2. Gang
8. Rasttaste

3. Bestimmungsgemäße Verwendung

Der Akku-Bohrschrauber ist geeignet zum Eindrehen und Lösen von Schrauben, sowie zum Bohren in Holz, Metall und Kunststoff.

Das Gerät darf nur nach ihrer Bestimmung verwendet werden. Jede weitere darüber hinausgehende Verwendung ist nicht bestimmungsgemäß. Für daraus hervorgerufene Schäden oder Verletzungen aller Art haftet der Benutzer/Bediener und nicht der Hersteller.

Bitte beachten Sie, dass unsere Geräte bestimmungsgemäß nicht für den gewerblichen, handwerklichen oder industriellen Einsatz konstruiert wurden. Wir übernehmen keine Gewährleistung, wenn das Gerät in Gewerbe-, Handwerks- oder Industriebetrieben sowie bei gleichzusetzenden Tätigkeiten eingesetzt wird.

4. Technische Daten

| | |
|----------------------------|--------------------------------|
| Spannungsversorgung Motor: | 18 V d.c. |
| Leerlauf-Drehzahl: | 0-350/0-1100 min ⁻¹ |
| Drehmomentstufen: | 21+1 |
| Rechts- Links-Lauf: | ja |
| Spannweite Bohrfutter: | max. 10 mm |
| Ladespannung Akku: | 18 V d.c. |
| Ladestrom Akku: | 2,5 A |
| Netzspannung Ladegerät: | 230V~ 50Hz |
| Ladezeit: | max. 1 Std. |
| Akkutyp: | NiMH |
| Gewicht: | 1,75 kg |

Geräusch und Vibration

Die Geräusch- und Vibrationswerte wurden entsprechend EN 60745 ermittelt.

| | |
|--------------------------------------|----------|
| Schalldruckpegel L _{pA} | 70 dB(A) |
| Unsicherheit K _{pA} | 3 dB |
| Schallleistungspegel L _{WA} | 81 dB(A) |
| Unsicherheit K _{WA} | 3 dB |

Tragen Sie einen Gehörschutz.

Die Einwirkung von Lärm kann Hörverlust bewirken.

Schwingungsgesamtwerte (Vektorsumme dreier Richtungen) ermittelt entsprechend EN 60745.

Bohren in Metall

Schwingungsemissionswert a_h ≤ 2,5 m/s²
Unsicherheit K = 1,5 m/s²

Schrauben ohne Schlag

Schwingungsemissionswert a_h ≤ 2,5 m/s²
Unsicherheit K = 1,5 m/s²

⚠ Achtung!

Der Schwingungswert wird sich aufgrund des Einsatzbereiches des Elektrowerkzeuges ändern und kann in Ausnahmefällen über dem angegebenen Wert liegen.

5. Vor Inbetriebnahme

Lesen Sie vor der Inbetriebnahme Ihres Akkuschraubers unbedingt diese Hinweise:

1. Laden Sie den Akku-Pack nur mit dem mitgelieferten Ladegerät.
2. Nur scharfe Bohrer sowie einwandfreie und geeignete Schrauberbits verwenden.
3. Beim Bohren und Schrauben in Wänden und Mauern diese auf verborgene Strom-, Gas- und Wasserleitung überprüfen.

6. Bedienung**6.1 Laden des Akkus (Abb. 2-3)**

1. Akku-Pack aus dem Handgriff heraus ziehen (Bild 2), dabei die Rasttasten drücken.
2. Vergleichen Sie, ob die auf dem Typenschild angegebene Netzspannung mit der vorhandenen Netzspannung übereinstimmt. Stecken Sie das Ladegerät in die Steckdose.
3. Stecken Sie den Akku in das Ladegerät. Die grüne LED leuchtet. Drücken Sie die Taste "SET" um den Akku zu laden. Die rote LED signalisiert, daß der Akku geladen wird. Die grüne LED signalisiert, daß der Ladevorgang beendet ist. Während des Ladevorgangs kann sich der Akku-Pack etwas erwärmen, dies ist jedoch normal.

Sollte das Laden des Akku-Packs nicht möglich sein, überprüfen Sie bitte

- ob an der Steckdose die Netzspannung vorhanden ist.
- ob ein einwandfreier Kontakt an den Ladekontakten des Ladegerätes vorhanden ist.

Sollte das Laden des Akku-Packs immer noch nicht möglich sein, bitten wir Sie,

- das Ladegerät
 - und den Akku-Pack
- an unseren Kundendienst zu senden.

Im Interesse einer langen Lebensdauer des Akku-Packs sollten Sie für eine rechtzeitige Wiederaufladung des Akku-Packs sorgen. Dies ist auf jeden Fall notwendig, wenn Sie feststellen, dass die Leistung des Akku-Schraubers nachlässt.

Entladen Sie den Akku-Pack nie vollständig. Dies führt zu einem Defekt des Akku-Packs!

6.2 Drehmoment-Einstellung (Abb. 4/Pos. 1)
Der Akkuschrauber ist mit einer mechanischen Drehmomenteinstellung ausgestattet.

Das Drehmoment für eine bestimmte Schraubengröße wird am Stellring (1) eingestellt. Das Drehmoment ist von mehreren Faktoren abhängig:

- von der Art und Härte des zu bearbeitenden Materials.
- von der Art und der Länge der verwendeten Schrauben.
- von den Anforderungen, die an die Schraubverbindung gestellt werden.

Das Erreichen des Drehmoments wird durch das ratschende Ausrücken der Kupplung signalisiert. **Achtung! Stellring für das Drehmoment nur bei Stillstand einstellen.**

6.3 Bohren (Abb. 4/Pos. 1)

Zum Bohren stellen Sie den Einstellring für das Drehmoment auf die letzte Stufe „Bohrer“. In der Stufe Bohren ist die Rutschkupplung außer Betrieb. Beim Bohren ist das maximale Drehmoment verfügbar.

6.4 Drehrichtungsschalter (Abb. 5/Pos. 3)

Mit dem Schiebeschalter über dem Ein/Aus-Schalter können Sie die Drehrichtung des Akku-Schraubers einstellen und den Akku-Schrauber gegen ungewolltes Einschalten sichern. Sie können zwischen Links- und Rechtslauf wählen. Um eine Beschädigung des Getriebes zu vermeiden, darf die Drehrichtung nur im Stillstand umgeschaltet werden. Befindet sich der Schiebeschalter in der Mittelstellung, ist der Ein/Aus-Schalter blockiert.

6.5 Ein/Aus-Schalter (Abb. 5/Pos. 4)

Mit dem Ein/Aus-Schalter können Sie die Drehzahl stufenlos steuern. Je weiter Sie den Schalter drücken, desto höher ist die Drehzahl des Akkuschraubers.

6.6 Umschaltung Gang 1 - Gang 2 (Abb. 6/Pos. 7)

Je nach Stellung des Umschalters können Sie mit einer höheren oder niedrigeren Drehzahl arbeiten. Um eine Beschädigung des Getriebes zu vermeiden, darf die Gangumschaltung nur im Stillstand umgeschaltet werden.

D**6.7 Werkzeugwechsel (Bild 7)**

Achtung! Stellen Sie bei allen Arbeiten (z.B. Werkzeugwechsel; Wartung; usw.) am Akkuschrauber den Drehrichtungsschalter (3) in Mittelstellung.

- Drehen Sie das Bohrfutter (2) auf. Die Bohrfutteröffnung (a) muss groß genug sein, um das Werkzeug (Bohrer bzw. Schrauberbit) aufzunehmen.
- Wählen Sie das geeignete Werkzeug aus. Schieben Sie das Werkzeug soweit wie möglich in die Bohrfutteröffnung (a) hinein.
- Drehen Sie das Bohrfutter (2) fest zu, und prüfen Sie anschließend den festen Sitz des Werkzeuges.

6.8 Schrauben

Verwenden Sie am besten Schrauben mit Selbstzentrierung (z. B. Torx, Kreuzschlitz), welches ein sicheres Arbeiten gewährleistet. Achten Sie darauf, dass der verwendete Bit und die Schraube in Form und Größe übereinstimmen. Nehmen Sie die Drehmomenteinstellung, wie in der Anleitung beschrieben, entsprechend der Schraubengröße vor.

7. Reinigung, Wartung und Ersatzteilbestellung

Ziehen Sie vor allen Reinigungsarbeiten den Netzstecker.

7.1 Reinigung

- Halten Sie Schutzvorrichtungen, Luftschlitze und Motorengehäuse so staub- und schmutzfrei wie möglich. Reiben Sie das Gerät mit einem sauberen Tuch ab oder blasen Sie es mit Druckluft bei niedrigem Druck aus.
- Wir empfehlen, dass Sie das Gerät direkt nach jeder Benutzung reinigen.
- Reinigen Sie das Gerät regelmäßig mit einem feuchten Tuch und etwas Schmierseife. Verwenden Sie keine Reinigungs- oder Lösungsmittel; diese könnten die Kunststoffteile des Gerätes angreifen. Achten Sie darauf, dass kein Wasser in das Geräteinnere gelangen kann.

7.2 Wartung

- Im Geräteinneren befinden sich keine weiteren zu wartenden Teile.

7.3 Ersatzteilbestellung:

Bei der Ersatzteilbestellung sollten folgende Angaben gemacht werden;

- Typ des Gerätes
 - Artikelnummer des Gerätes
 - Ident-Nummer des Gerätes
 - Ersatzteilnummer des erforderlichen Ersatzteils
- Aktuelle Preise und Infos finden Sie unter www.isc-gmbh.info

8. Entsorgung und Wiederverwertung

Das Gerät befindet sich in einer Verpackung um Transportschäden zu verhindern. Diese Verpackung ist Rohstoff und ist somit wieder verwendbar oder kann dem Rohstoffkreislauf zurückgeführt werden. Das Gerät und dessen Zubehör bestehen aus verschiedenen Materialien, wie z.B. Metall und Kunststoffe. Führen Sie defekte Bauteile der Sondermüllentsorgung zu. Fragen Sie im Fachgeschäft oder in der Gemeindeverwaltung nach!



„Opozorilo! Da bi zmanjšali tveganje poškodb, preberite navodila za uporabo!“



Uporabljajte zaščito sluha.
Vpliv hrupa lahko povzroči izgubo sluha.



Uporabljajte masko za zaščito pred prahom.
Pri obdelovanju lesa in ostalih materialov lahko nastaja zdravju škodljiv prah. Material, ki vsebuje azbest, se ne sme obdelovati!



Uporabljajte zaščitna očala.
Med delom nastajajoče iskre ali drobci, ostružki in prah, ki izstopajo iz naprave, lahko povzročijo izgubo vida.

SLO**⚠ Pozor!**

Pri uporabi naprav je potrebno upoštevati preventivne varnostne ukrepe, da bi tako preprečili poškodbe in škodo na napravi. Zato ta navodila skrbno preberite. Ta varnostna navodila shranite dobro, da Vam bodo informacije vsak čas na razpolago. V primeru, da bi to napravo predali drugim osebam, Vas prosimo, da ta navodila za uporabo izročite skupaj z napravo. Mi ne prevzemamo nobene odgovornosti za nesreče ali škodo, ki bi nastala zaradi neupoštevanja teh navodil in varnostnih navodil.

1. Varnostni napotki

Odgovarjajoče varnostne napotke lahko preberete v priloženi knjižici.

⚠ OPOZORILO!**Preberite varnostne napotke in navodila.**

Neupoštevanje varnostnih napotkov in navodil ima lahko za posledico električni udar, požar in/ali hude poškodbe.

Shranite vse varnostne napotke in navodila za kasnejšo uporabo.

2. Opis naprave (Slika 1)

1. Nastavitev vrtilnega momenta
2. Hitro vpenjalna vrtna glava
3. Stikalo za smer vrtenja
4. Stikalo za vklop/izklop
5. Akumulator
6. Polnilnik
7. Preklopno stikalo 1. prestava – 2. prestava
8. Zaskočna tipka

3. Predpisana namenska uporaba

Baterijski izvijač in vrtnik je primeren za privijanje in odvijanje vijakov ter za vrtnanje v les, kovino in plastiko.

Stroj je dovoljeno uporabljati samo za namene, za katere je bil konstruirani. Vsaka druga uporaba ni dovoljena. Za kakršnokoli škodo ali poškodbo, ki bi nastale zaradi nedovoljene uporabe, nosi odgovornost uporabnik / upravljalec, ne pa proizvajalec.

Prosimo, da upoštevate, da naše naprave niso bile konstruirane za namene profesionalne, obrtniške ali

industrijske uporabe. Ne prevzemamo nobenega jamstva, če se naprava uporablja za profesionalne, obrtniške ali industrijske namene ali za izvajanje podobnih dejavnosti.

4. Tehnični podatki:

| | |
|-----------------------------------|--------------------------------|
| Napetost motorja | 18 V d.c. |
| Število vrtljajev v prostem teku: | 0-350/0-1100 min ⁻¹ |
| Stopnje vrtilnega momenta: | 21+1 |
| Vrtenje v levo/desno | da |
| Razpon vpenjalne glave | max. 10 mm |
| Napetost za polnjenje baterij | 18 V d.c. |
| Tok za polnjenje baterij | 2,5 A |
| El. napetost polnilca | 230 V ~ 50 Hz |
| Čas polnjenja: | max. 1 ur |
| Tip akumulatorja: | NiMH |
| Teža | 1,75 kg |

Hrup in vibracije

Vrednosti hrupa in vibracij so bile ugotovljene v skladu z EN 60745.

| | |
|------------------------------|-----------|
| Nivo zvočnega tlaka L_{pA} | 70 dB (A) |
| Negotovost K_{pA} | 3 dB |
| Nivo zvočne moči L_{WA} | 81 dB (A) |
| Negotovost K_{WA} | 3 dB |

Uporabljajte zaščito za ušesa.

Hrup lahko povzroči izgubo sluha.

Skupne vrednosti vibracij (vektorska vsota treh smeri) ugotovljene v skladu z EN 60745.

Vrtnanje v kovino

Emisijska vrednost vibracij $a_h \leq 2,5 \text{ m/s}^2$

Negotovost $K = 1,5 \text{ m/s}^2$

Vijačenje brez udarjanja

Emisijska vrednost vibracij $a_h \leq 2,5 \text{ m/s}^2$

Negotovost $K = 1,5 \text{ m/s}^2$

⚠ Pozor !

Vrednost vibracij se bo spreminjala glede na področje uporabe električnega orodja in lahko v izjemnih primerih prekoraci navedeno vrednost.



5. Pred uporabo

Pred uporabo Vašega akumulatorskega izvijača brezpogojno preberite te napotke:

1. Akumulatorski sklop polnite samo z dobavljenim polnilcem.
2. Uporabljajte samo ostre svedre in brezhibne in ustrezne nastavke za izvijač.
3. Pri vrtnanju in vijachenju v stenah in zidovih preverite le-te zaradi eventualno zakrite električne, plinske in vodovodne napeljave.

6. Uporaba

6.1 Polnjenje akumulatorja (Slika 2 - 3)

1. Izvlecite akumulatorski sklop iz ročaja (Slika 2) in v ta namen pritisnite zaskočne tipke.
2. Preverite, če se na tipski podatkovni tablici navedena omrežna električna napetost sklada z obstoječo električno napetostjo v omrežju. Vstavite polnillec v električno priključno vtičnico.
3. Vstavite akumulator v polnillec. Zelena lučka LED se prižge. Pritisnite tipko "SET", da se bo začelo polnjenje akumulatorja. Rdeča lučka LED signalizira, da se akumulator polni. Zelena lučka LED signalizira, da je postopek polnjenja končan. Med polnjenjem se lahko akumulatorski sklop nekoliko segreva, kar pa je popolnoma normalno.

Če baterij ne bi bilo mogoče napolniti, preverite naslednje:

- če je v električni vtičnici napetost,
- če je na polnilnih kontaktih polnilca brezhiben kontakt.

Če baterij še vedno ni mogoče napolniti, Vas prosimo, da

- polnillec in
- baterije pošljete naši servisni službi.

V interesu dolge življenjske dobe akumulatorskega sklopa je, da ga pravočasno ponovno polnite. To je potrebno v vsakem primeru, ko ugotovite, da moč baterijskega izvijača popušča.

Nikoli ne izpraznite do konca akumulatorja. To bo povzročilo njegovo okvaro!

6.2 Nastavitev vrtilnega momenta (Slika 4/Poz. 1)

Akumulatorski izvijač je opremljeni z mehansko nastavitvijo vrtilnega momenta.

Vrtilni moment za določeno velikost vijakov se določi

z nastavitvenim obročem. Lahko je odvisen od večih faktorjev:

- od vrste in trdote obdelovanega materiala
- od vrste in dolžine uporabljenih vijakov
- od zahtev navojnega spoja.

Dosežen vrtilni moment se signalizira s sliznim izklopom sklopke.

Pozor! Gumb za nastavljanje vrtilnega momenta lahko nastavljate samo v stanju mirovanja.

6.3 Vrtnanje (Slika 4/Poz. 1)

Za vrtnanje obroč za nastavljanje vrtilnega momenta postavite na zadnjo stopnjo „vrtalnik/sveder“. V tej stopnji (vrtnanje) je drsna sklopka izklopljena. Pri vrtnanju je vklopljen maksimalni vrtilni moment.

6.4 Stikalo za preklap smeri vrtenja

(Slika 5/Poz. 3)

S pomičnim stikalom nad stikalom za vklop/izklop lahko nastavljate smer vrtenja izvijača ter ga zavarujete tudi zoper nezaželen vklop. Izbirate lahko med vrtenjem v levo ali desno smer. Da ne bi poškodovali menjalnika, je potrebno smer vrtenja spreminjati le, ko je naprava ugasnjena. Ko se premično stikalo nahaja v sredinskem položaju, je stikalo za vklop/izklop blokirano.

6.5 Stikalo za vklop in izklop (Slika 5/Poz. 4)

S stikalom za vklop in izklop lahko brezstopensko regulirate število vrtljajev. Čim bolj pritisnete na stikalo, tem večje je število vrtljajev.

6.6 Preklop 1. hitrost - 2. hitrost (Slika 6/Poz. 7)

Glede na položaj preklopnega stikala lahko delate z višjim ali z nižjim številom vrtljajev. Da bi se izognili poškodbam gonil, morate izvajati preklapljanje hitrosti samo pri mirujočem aparatu.

6.7 Zamenjava orodja (Slika 7)

Pozor! Pri vseh opravilih (n.pr. zamenjava orodja; vzdrževanje; itd.) na akumulatorskem izvijaču postavite stikalo za smer vrtenja (3) v srednji položaj.

- Odvijte vpenjalno glavo (2). Odprtina vpenjalne glave (a) mora biti dovolj velika, da lahko sprejme orodje (sveder oziroma vijaki nastavek).
- Izberite primerno orodje. Potisnite orodje čim dlje v odprtino vpenjalne glave (a).
- Zaprite vpenjalno glavo (2) in na koncu preverite čvrsto nameščenost orodja.

SLO**6.8 Privijanje:**

Najbolje je uporabljati vijake z lastnim centriranjem (npr. Torx, vijaki s križasto glavo), ki zagotavljajo varno delo. Pazite, da se bosta uporabljen nastavek za glavo in vijak ujemala po obliki in velikosti. Vrtilni moment nastavite glede na velikost vijaka, kot je opisano v navodilu.

7. Čiščenje, vzdrževanje in naročanje rezervnih delov

Pred vsemi čistilnimi deli izklopite električni vtičač iz električne priključne vtičnice.

Čiščenje

- Zaščitne naprave, zračne reže in ohišje motorja vzdržujte v karseda čistem stanju. Napravo zdrgnite s čisto krpo ali pa jo izpihajte s komprimiranim zrakom (pod nizkim pritiskom).
- Priporočamo, da napravo očistite takoj po vsaki uporabi.
- V rednih intervalih napravo očistite tudi z mokro krpo in mazavim milom. Ne uporabljajte nobenih čistilnih sredstev ali razredčil; ta sredstva lahko začnejo nažirati dele iz umetne mase. Pazite na to, da voda ne more prodreti v notranjost naprave.

7.2 Vzdrževanje

V notranjosti naprave se ne nahajajo nobeni deli, kateri bi terjali vzdrževanje.

7.3 Naročanje rezervnih delov:

Pri naročilu rezervnih delov navedite naslednje podatke:

- Tip stroja
 - Številka artikla/stroja
 - Identifikacijska številka stroja
 - Številka rezervnega dela, ki ga naročate
- Aktualne cene in informacije najdete na spletni strani www.isc-gmbh.info

8. Odstranjevanje in reciklaža

Naprava je ovita v ovojnino, da bi preprečili poškodovanje zaradi transporta. Ta ovojnina je surovina in jo kot tako lahko ponovno uporabimo ali pa jo predamo v reciklažo.

Naprava in njegov pribor so sestavljeni iz različnih materialov, kot n.pr. kovina in umetna masa. Defektne konstrukcijske dele predajte na deponijo za posebne odpadke. Povprašajte v strokovni trgovini ali pri občinski upravi!



„Figyelmeztetés – Sérülés veszélyének a lecsökkentéséhez olvassa el a használati utasítást”



Viseljen egy zajcsökkentő fülvédőt

A zaj befolyása hallásvesztéshez vezethet.



Viseljen egy porvédőálcot.

Fa és más anyagok megdolgozásánál az egészségre káros por keletkezhet. Azbeszt tartalmú anyagokat nem szabad megmunkálni!



Viseljen egy védőszemüveget.

Munka közben keletkező szikrák vagy a készülékből kipattanó szillánkok, forgács vagy porok vakulást okozhatnak.

H**△ Figyelem!**

A készülékek használatánál be kell tartani egy pár biztonsági intézkedéseket, azért hogy sérüléseket és károkat megakadályozzon. Olvassa ezért ezt a használati utasítást alaposan át. Őrizze jól meg, azért hogy mindenkor rendelkezésére álljon az információk. Ha átadná más személyeknek a készüléket, akkor kézbesítse vele ezt a használati utasítást is.

Nem vállalunk felelőséget olyan balesetekért és károkért, amelyek ennek az utasításnak és a biztonsági utasításoknak a figyelmen hagyása által keletkeznek.

1. Biztonsági utasítások

A megfelelő biztonsági utasítások a mellékelt füzetecskékben találhatóak.

△ FIGYELMEZTETÉS!

Olvason minden biztonsági utalást és utasítást el.

A biztonsági utalások és utasítások betartásán belüli mulasztások következménye áramcsapás, tűz és/vagy nehéz sérülések lehetnek.

Őrizze meg a biztonsági utalásokat és utasításokat a jövőre nézve.

2. A készülék leírása (1-es ábra)

1. Forgatónyomatékbeállítás
2. Gyorsszorítású fűrótkormány
3. Forgásiránykapcsoló
4. Be- / Kikapcsoló
5. Akku
6. Töltőkészülék
7. Átkapcsoló 1.-ő sebesség – 2.-ik sebesség
8. Rögzítőtaszter

3. Rendeltetészerű használata

Az akku-fűrócsavarhajtó a csavarok behajtására és kieresztésére, valamint fába, fémbe és műanyagba való fúrára alkalmas.

A gépet csak rendeltetése szerint szabad használni. Ezt túlhaladó bármilyen használat, nem számít rendeltetészerűnek. Ebből adódó bármilyen kárért vagy bármilyen fajta sérülésért a használó ill. a kezelő felelős és nem a gyártó.

Kérjük vegye figyelembe, hogy a készülékeink a

14

meghatározásuk szerint nem kisipari, kézműipari vagy ipari üzemek területén történő bevetésre lettek tervezve. Ezért a nem vállalunk szavatosságot, ha a készülék kisipari, kézműipari vagy ipari üzemek területén valamint egyenértékű tevékenységek területén van használva.

4. Technikai adatok

| | |
|--|-----------------------------------|
| A motor feszültségellátása | 18 V d.c. |
| Üresjáratú-fordulatszám: | 0-350 / 0-1100 perc ⁻¹ |
| Forgató nyomaték fokok: | 21+1 |
| Jobbra - balra futás | igen |
| Fűrótkormány befogóméret | max. 10 mm |
| Az akku töltési feszültsége | 18 V d.c. |
| Az akku töltőárama | 2,5 A |
| Az akkumulátortöltő hálózati feszültsége | 230 V ~ 50 Hz |
| Töltési idő: | max. 1 óra |
| Akkutípus: | NIMH |
| Tömeg | 1,75 kg |

Zaj és vibrálás

A zaj és a vibrálási értékek az EN 60745 szerint lettek mérve.

| | |
|---------------------------------|----------|
| Hangnyomásmérték L_{pA} | 70 dB(A) |
| Bizonytalanság K_{pA} | 3 dB |
| Hangteljesítménymérték L_{WA} | 81 dB(A) |
| Bizonytalanság K_{WA} | 3 dB |

Hordjon egy zajcsökkentő fülvédőt.

A zaj befolyása hallásvesztességhez vezethet.

Rezgésösszértékek (három irány vektorösszege) az EN 60745 szerint lettek meghatározva.

Fúrni fémbe

Rezgésemmisszióértékek $a_h \leq 2,5 \text{ m/s}^2$

Bizonytalanság $K = 1,5 \text{ m/s}^2$

Csavarni ütés nélkül

Rezgésemmisszióértékek $a_h \leq 2,5 \text{ m/s}^2$

Bizonytalanság $K = 1,5 \text{ m/s}^2$

⚠ Figyelem!

Az elektromos szerszám rezgésértéke a bevetési résztől függően meg fog változni és kivételes esetekben a megadott érték felett lehet.

5. Beüzemeltetés előtt

Az akku fúrócsavarozó beüzemeltetése előtt okvetlenül elolvasni ezeket az utasításokat:

1. Az akku-csomagot csak a mellékelt akkumulátortöltő készülékkel feltölteni.
2. Csak éles fúrókat valamint kifogástalan és megfelelő csavaró bit-eket használni.
3. Szobafalba és más falakba történő fúrás és csavarozás esetén ellenőrizze ezeket le rejtett áram, gáz és víz vezetékekre.

6. Kezelés**6.1 Az akku feltöltése (ábrák 2-től – 3-ig)**

1. Az akku-csomagot a kézi markolatból kihúzni (2-es kép), ennél a rögzítőtasztart nyomni.
2. Hasonlítsa össze a tipustáblán megadott hálózati feszültséget, megegyezik-e a meglévő hálózati feszültséggel. Dugja az akkumulátortöltő készüléket a dugaszoló aljzatba.
3. Dugja az akkut az akkumulátortöltő készülékbe. A zöld LED világít. Az akku töltéséhez nyomja meg a „SET” tasztert. A piros LED jelzi, hogy az akku töltődik. A zöld LED jelzi, hogy be van fejezve a töltési folyamat. A töltési folyamat alatt az akku-csomag valamennyire felmelegedhet, de ez normális.

Ha az akkucsomag töltése nem lehetséges, akkor kérjük vizsgálja meg,

- hogy a hálózati aljzatban van-e hálózati feszültség
- hogy az akkumulátortöltő töltőérintkezőin a kontaktus kifogástalan-e

Ha az akkucsomag töltése még mindig nem lehetséges, akkor kérjük küldje

- az akkumulátortöltőt
- és az akkucsomagot a vevőszolgálatunkhoz.

Az akku-csomag hosszú élettartamának az érdekében gondoskodnia kellene az akku-csomag időbeni újboli feltöltéséről. Ez minden esetben akkor szükséges, ha megállapítaná, hogy az akku-csavarozó teljesítménye alábbhagy.

Ne merítse ki sohasem teljesen az akku-csomagot. Ez az akku-csomagban egy defektushoz vezet!

6.2 A forgatónyomaték beállítása (4-es ábra/poz. 1)

Az akkucsavarozó egy mechanikus forgatónyomatékbeállítással van ellátva.

A csavarnagysághoz megfelelő forgatónyomatékot az állítógyűrűn lehet beállítani. A forgatónyomaték több tényezőtől függ:

- a megmunkálandó anyag fajtájától és keménységétől
- a felhasznált csavarok fajtájától és hosszúságától
- a csavarkapcsolattól elvárt követelményektől.

A forgatónyomaték elérését a kuplung kerepező kinyomása jelzi.

Figyelem! A forgatónyomaték beállítására szolgáló szabályozógyűrűt csak üzemen kívül szabad beállítani.

6.3 Fúrás! (4-es ábra/poz. 1)

Fúráshoz állítsa az forgatónyomaték állítógyűrűjét az utolsó fokra „fúrás”. A fúrási fokozaton a csúszókapcsoló nincs üzemben. A fúrásnál a maximális forgatónyomaték áll a rendelkezésre.

6.4 Forgásirány kapcsoló! (5-es ábra/poz. 3)

A be/ki kapcsoló felett levő tolókapcsolóval be lehet állítani az akkucsavarozó forgási irányát és az akkucsavarhúzó akaratlan bekapcsolás ellen biztosítani. Ön jobb- és balmenet között választhat. A hajtómű sérülésének elkerülése érdekében, a forgásirányt csak nyugalmi állapotban kapcsolja át. Ha a tolókapcsoló a középállásban van, akkor a be/ki kapcsoló blokkolva van.

6.5 Be/ki kapcsoló (5-es ábra/poz. 4)

A fordulatszámot a be/ki kapcsoló által fokozatmentesen be lehet állítani. Minnél mélyebbre nyomja a kapcsolót, annál magasabb az akkucsavarozó fordulatszáma.

6.6 Fúrás - ütvefúrás átkapcsolás (6-es ábra/poz. 7)

A fúrási funkcióhoz állítsa az elülső állítógyűrűt a „Bohrer” szimbólumra. Az ütvefúráshoz fordítsa az elülső állítógyűrűt a „Hammer” szimbólumra és a fordulatszám beállítására szolgáló állítógyűrűt a „Bohrer” szimbólumra.

H**6.7 Szerszámcsere (7-es kép)**

Figyelem! Az akkucsavarozón történő bármilyen fajta munkánál (mint például szerszámcsere; karbantartás; stb.) a forgásiránykapcsolót (3) középpállásba tenni.

- Csavarja fel a fúrótokmányt (2). A fúrótokmány nyílásnak (a) elég nagyknak kell lennie ahhoz, hogy be tudja fogadni a szerszámot (fúrot ill. csavaróbitét).
- Válassza ki a megfelelő szerszámot. Tolja a szerszámot addig be a fúrótokmány nyílásba (a) ameddig csak lehet.
- Csavarja feszesen be a fúrótokmányt (2), és ellenőrizze azután le a szerszám feszes fekvését.

6.8 Csavarozás:

Legjobb ha öncentrirozó (pl. Tox, keresztreses) csavarokat használ, amelyek egy biztonságos munkát garantálnak. Ügyeljen arra, hogy formában és nagyságban a felhasznált bit és a csavar egyezzen. Állítsa be, az utasításban levő leírás szerint, a forgató nyomatókat a csavarnagyságnak megfelelően.

7. Tisztítás, karbantartás és pótalkatrészmegrendelés

Tisztítási munkák előtt húzza ki a hálózati csatlakozót.

7.1 Tisztítás

- Tartsa a védőberendezéseket, szellőztető nyílásokat és a gépházat annyira por és piszokmentesen, amennyire csak lehet. Dörzsölje le a készüléket egy tiszta posztóval le vagy pedig fújja ki sűrített levegővel, alacsony nyomás alatt.
- Mi azt ajánljuk, hogy a készüléket direkt minden használat után kitisztítani.
- Tisztítsa meg a készüléket rendszeresen egy nedves posztóval és egy kevés kenőszappannal. Ne használjon tisztító és oldó szereket; ezek megtámadhatják a készülék műanyagrészeit. Ügyeljen arra, hogy ne jusson víz a készülék belsejébe.

7.2 Karbantartás

A készülék belsejében nem található további karbantartandó rész.

7.3 A pótalkatrész megrendelése:

A pótalkatrészek megrendelésénél a következő adatokat kell megadni

- A készülék típusát
 - A készülék cikkszámát
 - A készülék ident-számát
 - A szükséges pótalkatrész pótalkatrész-számát
- Aktuális árak és információk a www.isc-gmbh.info alatt találhatóak.

8. Megsemmisítés és újrahasznosítás

A szállítási károk megakadályozásához a készülék egy csomagolásban található. Ez a csomagolás nyersanyag és ezáltal ismét felhasználható vagy pedig visszavezethető a nyersanyag körforgáshoz. A szállítási és annak a tartozékai különböző anyagokból állnak, mint például fém és műanyagok. A defekt alkatrészeket vigye a különhulladék megsemmisítéshez. Érdeklődjön utána a szaküzletben vagy a községi közigazgatásnál!



„Upozorenje – pročitajte upute za uporabu kako bi se smanjio rizik ozljeđivanja“



Nosite zaštitu za sluh.

Djelovanje buke može uzrokovati gubitak sluha.



Nosite masku za zaštitu od prašine.

Kod obrade drva i drugih materijala može nastati po zdravlje opasna prašina. Ne smije se obradivati materijal koji sadrži azbest!



Nosite zaštitne naočale.

Iskre koje nastaju tijekom rada ili iverje, strugotine i prašina koja izlazi iz uređaja mogu uzrokovati gubitak vida.

HR/
BIH**⚠ Pažnja!**

Da bi se spriječila ozljeđivanja i nastanak šteta prilikom korištenja uređaja, treba se pridržavati sigurnosnih mjera opreza. Zbog toga pažljivo pročitajte ove upute za uporabu. Dobro ih sačuvajte tako da Vam informacije u svako doba budu na raspolaganju. U slučaju da uređaj trebate predati drugoj osobi, uručite joj s njime i ove upute za uporabu.

Ne preuzimamo jamstvo za nesreće ili štete nastale zbog nepridržavanja ovih uputa i njihovih sigurnosnih napomena.

1. Sigurnosne napomene

Odgovarajuće sigurnosne napomene pronaći ćete u priloženoj knjižici.

⚠ UPOZORENJE!**Pročitajte sve sigurnosne napomene i upute.**

Propusti kod pridržavanja sigurnosnih napomena i uputa mogu uzrokovati el. udar, požar i/ili teška ozljeđivanja.

Sačuvajte sve sigurnosne napomene i upute za buduće korištenje.

2. Opis uređaja (sl. 1)

1. Podešavanje okretnog momenta
2. Zaglavnik za brzo pritezanje svrdla
3. Sklopka za smjer vrtnje
4. Sklopka za uključivanje/isključivanje
5. Baterija
6. Uređaj za punjenje
7. Preklopnik 1. brzina vrtnje – 2. brzina vrtnje
8. Razdjelna tipka

3. Namjenska uporaba

Akumulatorska bušilica prikladna je za uvrtnje i odvrtnje vijaka kao i za bušenje drva, metala i plastike.

Stroj se smije koristiti samo u skladu s namjenom. Svaka drukčija uporaba izvan ovih okvira nije namjenska. Za štete ili ozljeđivanja bilo koje vrste koje bi iz toga proizašle ne odgovara proizvođač nego korisnik.

Molimo da obratite pažnju na to da naši uređaji nisu konstruirani za korištenje u komercijalne svrhe kao ni

u obrtu i industriji. Ne preuzimamo jamstvo ako se uređaj koristi u obrtničkim ili industrijskim pogonima i sličnim djelatnostima.

4. Tehnički podaci

| | |
|-------------------------------|--------------------------------|
| Napajanje | 18 V d.c. |
| Broj okretaja u praznom hodu: | 0-350/0-1100 min ⁻¹ |
| Stupnjevi okretnog momenta: | 21+1 |
| Promjena smjera vrtnje | da |
| Debljine nastavaka | max. 10 mm |
| Napon punjača za baterije | 18 V d.c. |
| Struja punjača za baterije | 2,5 A |
| Mrežno napajanje punjača | 230 V ~ 50 Hz |
| Vrijeme punjenja: | maks. 1 sati. |
| Tip baterija: | NIMH |
| Težina | 1,75 kg |

Buka i vibracije

Vrijednosti buke i vibracija određene su prema normi EN 60745.

| | |
|-------------------------------|-----------|
| Razina zvučnog tlaka L_{pA} | 70 dB (A) |
| Nesigurnost K_{pA} | 3 dB |
| Intenzitet buke L_{WA} | 81 dB (A) |
| Nesigurnost K_{WA} | 3 dB |

Nosite zaštitu za sluh.

Buka može utjecati na gubitak sluha.

Ukupne vrijednosti vibracija (vektorski zbroj triju pravaca) određene su prema normi EN 60745.

Bušenje u metalu

Vrijednost emisije vibracija $a_h \leq 2,5 \text{ m/s}^2$

Nesigurnost $K = 1,5 \text{ m/s}^2$

Uvrtnje vijaka bez udarca

Vrijednost emisije vibracija $a_h \leq 2,5 \text{ m/s}^2$

Nesigurnost $K = 1,5 \text{ m/s}^2$

⚠ Pozor!

Vrijednost vibracija mijenja se zbog područja korištenja elektroalata i u iznimnim slučajevima može se nalaziti iznad zadane vrijednosti.

5. Prije puštanja u rad

Prije korištenja baterijskog izvijača obavezno pročitajte ove napomene:

1. Puniti paket baterija samo s priloženim punjačem.
2. Koristite samo oštra svrdla, te besprijeorne i prikladne vrhove izvijača.
3. Kod bušenja i vijčanja u zidovima, provjerite ima li skrivenih strujnih, plinskih vodova ili vodovodnih cijevi.

6. Rukovanje

6.1 Punjenje baterija (sl. 2 - 3)

1. Izvadite paket baterija iz ručke (slika 2), pritisnite pritom tipku.
2. Provjerite odgovara li napon naveden na pločici postojećem mrežnom naponu. Uključite punjač u utičnicu.
3. Umetnite bateriju u punjač. Svijetli zelena LED-dioda. Da biste punili bateriju, pritisnite tipku "SET". Crvena LED-dioda signalizira da se baterija puni. Zelena LED-dioda signalizira da je punjenje završeno. Tijekom punjenja paket baterija može se malo zagrijati, što je normalno.

Ako se baterije ne napune, molimo provjerite:

- da li postoji napajanje u zidnoj utičnici,
- da li je ostvaren dobar spoj na priključcima punjača.

Ako se i dalje baterije potpuno ne napune, molimo da našem servisu vratite

- punjač i
- baterije

U interesu duljeg vijeka trajanja baterija pobrinite se za pravovremeno ponovno punjenje. To je u svakom slučaju potrebno ako utvrdite da se je smanjila snaga baterijskog izvijača.

Nemojte u potpunosti isprazniti baterije. To će dovesti do njihovog kvara!

6.2 Podešavanje okretnog momenta (sl. 4/poz. 1)

Baterijski izvijač ima mehaničko podešavanje okretnog momenta.

Moment za određenu veličinu vijka određuje se pomoću prstena. Ispravan moment zavisi od nekoliko čimbenika:

- vrste i tvrdoše materijala,
- vrste i veličine vijka,

- zahtjeva koji se postavlja na vijčani spoj.

Spojka se odspaja uz karakterističan zvuk tako da znate kad je postignut podešeni moment.

Paznja! Prsten za podešavanje okretnog momenta podešavajte samo dok uređaj ne radi.

6.3 Bušenje (sl. 4/poz. 1)

Pri bušenju, pomaknite prsten za podešenje u krajnji položaj. Kod ovog podešenja nema odspajanja spojke i koristi se najveći moment.

6.4 Preklopka za odabir smjera vrtnje (sl. 5/poz. 3)

Klizna preklopka iznad preklopke za uključenje i isključenje omogućava odabir smjera vrtnje i zakočenje kako se bušilica ne bi slučajno uključila. Moguće je odabir između lijevog i desnog smjera vrtnje. Da biste izbjegli oštećenje pogona, promjenu smjera vrtnje treba obavljati samo kad uređaj ne radi. Ako se klizna sklopka nalazi u srednjem položaju, sklopka za uključivanje/isključivanje je blokirana.

6.5 Preklopka za uključenje i isključenje (sl. 5/poz. 4)

Pomoću preklopke za uključenje i isključenje, moguće je kontinuirana regulacija brzine vrtnje. (c)to jače pritisnete preklopku, to će biti veća brzina ručne bušilice.

6.6 Promjena brzine vrtnje 1 - 2 (sl. 6/poz. 7)

Ovisno o položaju preklopnika, možete raditi s većim ili manjim brojem okretaja. Da biste izbjegli oštećenje pogona, promjenu brzine vrtnje treba obavljati samo kad uređaj ne radi.

6.7 Zamjena alata (slika 7)

Pozor! Kod svih radova (npr. zamjena alata, održavanje itd.) na baterijskom izvijaču sklopku za smjer vrtnje stavite u srednji položaj (3).

- Navrnite zaglavnik za svrdlo (2). Otvor zaglavnika (a) mora biti dovoljno velik kako bi mogao prihvatiti alat (svrdlo odn. nastavak za izvijač).
- Odaberite prikladan alat. Gurnite alat što dublje u otvor zaglavnika (a).
- Okretom pričvrstite zaglavnik (2) i na kraju provjerite je li alat dobro pričvršćen.

**HR/
BIH**

6.8 Uvijanje vijaka

Preporučamo uporabu vijaka sa upu,tenom glavom (npr. Torx, vijci s krilnom glavom), koji omogućavaju pouzdani rad. Obavezno koristite nastavak koji odgovara obliku i veličini vijka. Podesite moment, kako je to već prije bilo opisano.

7. Čišćenje, održavanje i narudžba rezervnih dijelova

Prije svih radova čišćenja izvucite mrežni utikač.

7.1 Čišćenje

- Zaštitne naprave, otvore za zrak i kućište motora držite što čišćima od prašine i prljavštine. Istrljajte uređaj čistom krpom ili ga ispušite komprimiranim zrakom pod niskim tlakom.
- Preporučujemo da uređaj očistite nakon svake uporabe.
- Redovito čistite uređaj vlažnom krpom i s malo sapunice. Ne koristite sredstva za čišćenje ni otapala; ona mogu oštetiti plastične dijelove uređaja. Pripazite na to da u unutrašnjost uređaja ne dospije voda.

7.2 Održavanje

U unutrašnjosti uređaja nalaze se dijelovi koje treba održavati.

7.3 Narudžba rezervnih dijelova:

Prilikom naručivanja rezervnih dijelova su potrebni sljedeći podaci:

- Tip uređaja
- Broj artikla uređaja
- Ident. broj uređaja
- Broj potrebnog rezervnog dijela

Aktualne cijene i informacije potražite na web-adresi www.isc-gmbh.info

8. Zbrinjavanje i recikliranje

Uređaj se nalazi u pakovanju koje ga štiti od oštećenja prilikom transporta. Ovo pakovanje je sirovina i zato se može ponovno upotrijebiti ili poslati na reciklažu.

Uređaj i njegov pribor izradjeni su od različitih materijala kao npr. metala i plastike. Neispravne sastavne dijelove otpremite na mjesta za zbrinjavanje posebnog otpada. Informacije potražite u specijaliziranoj trgovini ili nadležnoj općinskoj upravi.



„Upozorenje – Pročitajte uputstva za upotrebu kako bi se smanjio rizik od povreda“



Nosite zaštitu za sluh.

Uticaj buke može da uzrokuje gubitak sluha.



Nosite masku za zaštitu od prašine.

Kod obrade drva i drugih materijala može da nastane prašina opasna po zdravlje. Ne sme da se obrađuje materijal koji sadrži azbest!



Nosite zaštitne naočari.

Iskre koje pršte tokom rada ili iver, opiljak i prašina koji izlaze iz uređaja mogu da uzrokuju gubitak vida.

RS**⚠ Pažnja!**

Kod korišćenja uređaja morate se pridržavati propisa o bezbednosti kako biste sprečili povrede i štete. Stoga pažljivo pročitajte ova uputstva za upotrebu/bezbednosne napomene. Dobro ih sačuvajte tako da Vam informacije u svako doba budu na raspolaganju. Ako biste ovaj uređaj trebali da predate drugim licima, prosledite im i ova uputstva za upotrebu / bezbednosne napomene. Ne preuzimamo garanciju za štete koje bi nastale zbog nepridržavanja ovih uputstava za upotrebu i bezbednosnih napomena.

1. Sigurnosna uputstva:

Odgovarajuća sigurnosna uputstva pronaći ćete u priloženoj knjižici.

⚠ UPOZORENJE!**Pročitajte sve bezbednosne napomene i uputstva.**

Propusti kod pridržavanja bezbednosnih napomena i uputstava mogu da prouzroče el.udar, požar i/ili teške povrede.

Sačuvajte sve bezbednosne napomene i uputstva za buduće korišćenje.**2. Opis uređaja (sl. 1)**

1. Podešavanje obrtajnog momenta
2. Stega za brzo pritezanje burgije
3. Prekidač za smer obrtanja
4. Prekidač za uključivanje/isključivanje
5. Baterija
6. Uređaj za punjenje
7. Preklopnik 1. brzina vrtnje – 2. brzina vrtnje
8. Rasterski taster

3. Namensko korišćenje

Baterijski odvijać podesan je za uvrtnje i otpuštanje zavrtnja kao i za bušenje u drvu, metalu i plastici.

Mašina sme da se koristi samo prema svojoj nameni. Svako drugačije korišćenje nije u skladu s namenom. Za štete ili povrede bilo koje vrste koje iz toga proizlaze odgovoran je korisnik, a ne proizvođač.

Molimo da obratite pažnju na to da naši uređaji nisu konstruisani za korišćenje u komercijalne svrhe kao ni u zanatu i industriji. Ne preuzimamo garanciju ako se uređaj koristi u zanatskim ili industrijskim

pogonima i sličnim delatnostima.

4. Tehnički podaci

| | |
|---------------------------------------|--------------------------------|
| Snabdevanje motora naponom: | 18 V d.c. |
| Broj obrtaja u praznom hodu: | 0-350/0-1100 min ⁻¹ |
| Stepeni obrtajnog momenta: | 21+1 |
| Desni-levi smer obrtanja: | da |
| Otvor čeljusti za pritezanje burgije: | maks. 10 mm |
| Napon punjenja baterije: | 18 V d.c. |
| Struja punjenja baterije: | 2,5 A |
| Napon mreže za uređaj za punjenje: | 230 V~ 50 Hz |
| Vreme punjenja: | maks. 1 sati. |
| Tip baterija: | NIMH |
| Težina: | 1,75 kg |

Buka i vibracije

Vrednosti buke i vibracija utvrđene su u skladu s normom EN 60745.

| | |
|---------------------------------------|----------|
| Nivo zvučnog pritiska L _{PA} | 70 dB(A) |
| Nesigurnost K _{PA} | 3 dB |
| Intenzitet buke L _{WA} | 81 dB(A) |
| Nesigurnost K _{WA} | 3 dB |

Nosite zaštitu za sluh.

Buka može da utiče na gubitak sluha.

Ukupne vrednosti vibracija (vektorska suma triju pravaca) utvrđene su u skladu s normom EN 60745.

Bušenje u metalu

Vrednost emisije vibracija a_h ≤ 2,5 m/s²
Nesigurnost K = 1,5 m/s²

Uvrtnje zavrtnja bez udarca

Vrednost emisije vibracija a_h ≤ 2,5 m/s²
Nesigurnost K = 1,5 m/s²

⚠ Pažnja!

Vrednost vibracija menja se zbog područja korišćenja elektroalata i u iznimnim slučajevima može da bude iznad zadane vrednosti.

5. Pre puštanja u rad

Pre puštanja baterijskog odvijača u rad obavezno pročitajte ove napomene:

1. Punite baterije samo sa priloženim punjačem.
2. Smeju da se koriste samo oštre burgije kao i besprekorni i podesni nastavci odvijača.
3. Kod bušenja i uvrtnja zavrtnja u zidove proverite da li u njima postoje sakriveni strujni i plinski vodovi ili vodovodne cevi.

6. Rukovanje

6.1 Punjenje baterija (sl. 2 - 3)

1. Izvadite paket baterija iz drške (slika 2), pritisnite pritom taster.
2. Proverite da li napon naveden na pločici odgovara postojećem mrežnom naponu. Uključite punjač u utičnicu.
3. Umetnite bateriju u punjač. Svetli zelena LED-dioda. Da biste punili bateriju, pritisnite taster "SET". Crvena LED-dioda signalizira da se baterija puni. Zelena LED-dioda signalizira da je punjenje završeno. Tokom punjenja paket baterija može malo da se zagreje, ali to je normalno.

Ako punjenje baterije nije moguće, molimo Vas da proverite

- da li na utičnici postoji napon
- da li postoji besprekoran kontakt na uređaju za punjenje

Ako punjenje baterije još uvek nije moguće, molimo Vas da

- uređaj za punjenje
 - i bateriju
- pošaljete našoj servisnoj službi.

Da bi baterije imale duži vek trajanja, pobrinite se za njihovo pravodobno ponovo punjenje. To je u svakom slučaju potrebno, ako utvrdite da se je smanjila snaga baterijskog odvijača.

Nemojte u potpunosti da isprazniti baterije. To će da prouzroči njihov kvar!

6.2 Podešavanje obrtajnog momenta

(sl. 4/poz. 1)

Baterijski odvijač ima mehaničko podešavanje obrtajnog momenta.

Obrtajni moment podešava se za na prstenu (1) za određenu veličinu zavrtnja.

Obrtajni moment zavisi od više faktora:

- od vrste i tvrdoće materijala koji se obrađuje
- vrste i dužine korišćenih zavrtnja
- zahteva koji se postavljaju za spojeve sa zavrtnjima.

Postizanje obrtajnog momenta signalizuje se brzim izbacivanjem spojke.

Pažnja! Prsten za podešavanje obrtajnog momenta podešavajte samo kad uređaj ne radi.

6.3 Podešavanje obrtajnog momenta

(sl. 4/poz. 1)

Da biste bušili, podesite prsten za podešavanje obrtajnog momenta na poslednji stepen „Burgija“. Na stepenu Bušenje klizna spojka nalazi se van funkcije. Kod bušenja se rapolaže maksimalnim obrtajnim momentom.

6.4 Prekidač za smer vrtnje (sl. 5/poz. 3)

Pomoću kliznog prekidača možete preko prekidača za uključivanje/isključivanje da podesite smer obrtnja baterijskog odvijača i da ga osigurate od neželjenog uključivanja. Možete da izaberete levi ili desni smer vrtnje. Da biste sprečili oštećenje prenosnika, smer vrtnje sme da se prebacuje samo kada je uređaj u stanju mirovanja.

Kada se klizni prekidač nalazi u srednjem položaju, prekidač za uključivanje/isključivanje je blokiran.

6.5 Prekidač za uključivanje/isključivanje

(sl. 5/poz. 4)

Pomoću prekidača za uključivanje/isključivanje možete da kontinuirano upravljate brojem obrtaja. Što više pritisćete prekidač, to veći biće broj obrtaja baterijskog odvijača.

6.6 Promena brzine vrtnje 1 - 2 (sl. 6/poz. 7)

Zavisno od položaja preklopnika, možete da radite s većim ili manjim brojem obrtaja. Da biste sprečili oštećenje prenosnika, promena brzine vrtnje sme da se vrši samo kada uređaj nije u pogonu.

6.7 Zamena alata (slika 7)

Pažnja! Kod svih radova (npr. zamena alata, održavanje itd.) na baterijskom odvijaču prekidač za smer vrtnje stavite u srednji položaj (3).

- Navrnite stegu za burgiju (2). Otvor stege (a) mora a bude dovoljno velik kako bi mogao prihvatiti alat (burgiju odn. nastavak za odvijač).
- Izaberite prikladan alat. Gurnite alat što dublje u otvor stege (a).
- Okretom pričvrstite stegu (2) i na kraju proverite da li je alat dobro pričvršćen.

RS

6.8 Uvrtnanje zavrtnja

Najbolje je da upotrebite zavrtnje sa samocentriranjem (npr. zvezdasti, unakrsni urez), koji osigurava bezbedan rad. Pripazite na to da korišćeni nastavak i zavrtnaj budu jednakog oblika i veličine. Podesavanje obrtajnog momenta vršite u skladu s veličinom zavrtnja, kao što je opisano u uputstvima.

7. Čišćenje, održavanje i narudžba rezervnih dijelova

Prije svih radova čišćenja izvucite mrežni utikač.

7.1 Čišćenje

- Zaštitne naprave, otvore za zrak i kućište motora držite što čišćima od prašine i prijavštine. Istrljajte uređaj čistom krpom ili ga ispušite komprimiranim zrakom pod niskim tlakom.
- Preporučujemo da uređaj očistite nakon svake uporabe.
- Redovito čistite uređaj vlažnom krpom i s malo masnog sapuna. Ne koristite sredstva za čišćenje ni otopala; ona mogu oštetiti plastične dijelove uređaja. Pripazite na to da u unutrašnjost uređaja ne dospije voda.

7.2 Održavanje

U unutrašnjosti uređaja nema dijelova koje treba održavati.

7.3 Naručivanje rezervnih dijelova

Prilikom naručivanja rezervnih dijelova treba navesti sljedeće podatke:

- tip uređaja
 - broj artikla uređaja
 - identifikacijski broj uređaja
 - kataloški broj potrebnog rezervnog dijela
- Aktuelne cene i informacije potražite na sajtu www.isc-gmbh.info

8. Zbrinjavanje i reciklovanje

Uređaj se nalazi u pakovanju koje ga štiti od oštećenja tokom transporta. Ovo pakovanje je sirovina i zato može ponovno da se upotrebi ili pošalje na reciklovanje. Uređaj i njegov pribor izrađeni su od različitih materijala kao npr. metala i plastike. Neispravne sastavne delove otpremite na mesta za zbrinjavanje posebnog otpada. Informacije potražite u specijalizovanoj trgovini ili nadležnoj opštinskoj upravi.



„Varování – Ke snížení rizika zranění si přečíst návod k obsluze“



Noste ochranu sluchu.
Působení hluku může způsobit ztrátu sluchu.



Noste ochrannou prachovou masku.
Při opracovávání dřeva a jiných materiálů může vznikat zdraví škodlivý prach. Materiály obsahující azbest nesmí být opracovávány!



Noste ochranné brýle.
Při práci vznikající jiskry nebo z přístroje vylétávající úlomky, třísky a prachy mohou způsobit ztrátu zraku.

CZ**⚠ Pozor!**

Při používání přístrojů musí být dodržována určitá bezpečnostní opatření, aby se zabránilo zraněním a škodám. Přečtěte si proto pečlivě tento návod k obsluze. Dobře si ho uložte, abyste měli tyto informace kdykoliv po ruce. Pokud předáte přístroj jiným osobám, předejte s ním i tento návod k obsluze.

Nepřebíráme žádné ručení za škody a úrazy vzniklé v důsledku nedodržování tohoto návodu k obsluze a bezpečnostních pokynů.

1. Bezpečnostní pokyny

Příslušné bezpečnostní pokyny naleznete v příloženém brožurce.

⚠ VAROVÁNÍ!

Přečtěte si všechny bezpečnostní pokyny a instrukce.

Zanedbání při dodržování bezpečnostních pokynů a instrukcí mohou mít za následek úder elektrickým proudem, požár a/nebo těžká zranění.

Všechny bezpečnostní pokyny a instrukce si uložte pro budoucí použití.

2. Popis přístroje (obr. 1)

1. Nastavení točivého momentu
2. Rychlopínací skličidlo
3. Přepínač směru otáčení
4. Za-/vypínač
5. Akumulátor
6. Nabíječka
7. Přepínač 1. rychl. stupeň – 2. rychl. stupeň
8. Západkové tlačítko

3. Použití podle účelu určení

Akumulátorový vrtací šroubovák je vhodný na za- a vyšroubování šroubů a na vrtání do dřeva, kovu a plastu.

Stroj smí být používán pouze podle svého účelu určení. Každé další toto překračující použití neodpovídá použití podle účelu určení. Za z toho vyplývající škody nebo zranění všeho druhu ručí uživatel/obsluhující osoba a ne výrobce.

Dbejte prosím na to, že naše přístroje nebyly podle svého účelu určení konstruovány pro živnostenské, řemeslnické nebo průmyslové použití. Nepřebíráme

žádné ručení, pokud je přístroj používán v živnostenských, řemeslných nebo průmyslových podnicích a při srovnatelných činnostech.

4. Technická data :

| | |
|-----------------------------|--------------------------------|
| Zásobování motoru napětím | 18 V d.c. |
| Otáčky chodu naprázdno: | 0-350/0-1100 min ⁻¹ |
| Stupně točivého momentu: | 21+1 |
| Pravý/levý chod | ano |
| Rozsah upínání skličidla | max. 10 mm |
| Nabíjecí napětí akumulátoru | 18 V d.c. |
| Nabíjecí proud akumulátoru | 2,5 A |
| Síťové napětí nabíječky | 230 V ~ 50 Hz |
| Doba nabíjení: | max. 1 hod. |
| Typ akumulátoru: | NIMH |
| Hmotnost | 1,75 kg |

Hluk a vibrace

Hluk a vibrace změřeny podle normy EN 60745.

| | |
|-------------------------------------|----------|
| Hladina akustického tlaku L_{pA} | 70 dB(A) |
| Nejistota K_{pA} | 3 dB |
| Hladina akustického výkonu L_{WA} | 81 dB(A) |
| Nejistota K_{WA} | 3 dB |

Noste ochranu sluchu.

Působení hluku může způsobit ztrátu sluchu.

Hodnoty celkových vibrací (vektorový součet tří směrů) změřeny podle normy EN 60745.

Vrtání do kovů

Emisní hodnota vibrací $a_{h1} \leq 2,5 \text{ m/s}^2$

Nejistota $K = 1,5 \text{ m/s}^2$

Šroubování bez přiklepu

Emisní hodnota vibrací $a_{h1} \leq 2,5 \text{ m/s}^2$

Nejistota $K = 1,5 \text{ m/s}^2$

⚠ Pozor!

Hodnota vibrací se podle oblasti použití elektrického nářadí mění a ve výjimečných případech se může pohybovat nad udanou hodnotou.

5. Před uvedením do provozu

Před uvedením akumulátorového šroubováku do provozu si bezpodmínečně přečtěte tyto pokyny:

1. Nabíjejte akumulátorový článek pouze dodanou nabíječkou.
2. Používejte pouze ostré vrtáky a také bezvadné a vhodné bity.
3. Při vrtání a šroubování ve stěnách a zdech tyto zkontrolujte, zda se v nich nenalézají skryté vedení elektrického proudu, plynu a vody.

6. Obsluha

6.1 Nabíjení akumulátoru (obr. 2-3)

1. Akumulátorový článek vyjmout z držadla (obr. 2), přitom zmáčkнуть postranní západková tlačítka.
2. Porovnejte, zda souhlasí síťové napětí uvedené na typovém štítku se síťovým napětím, které je k dispozici. Zastrčte nabíječku do zásuvky.
3. Zastrčte akumulátor do nabíječky. Zelená LED svítí. Stiskněte tlačítko "SET", aby se akumulátor začal nabíjet. Červená LED signalizuje, že je akumulátor nabíjen. Zelená LED signalizuje, že je nabíjení ukončeno. Během nabíjení se může akumulátor trochu zahřát, toto je však normální.

Pokud by nabíjení akumulátorového článku nebylo možné, překontrolujte prosím

- zda je v zásuvce k dispozici síťové napětí
- zda je k dispozici bezvadný kontakt na nabíjecích kontaktech nabíječky.

Pokud by nabíjení akumulátorového článku nebylo i nadále možné, prosíme Vás

- nabíječku
 - a akumulátorový článek
- zaslat do našeho zákaznického servisu.

V zájmu dlouhé životnosti akumulátoru, byste se měli starat o včasné nabíjení akumulátoru. Toto je v každém případě třeba tehdy, když zjistíte, že výkon akumulátorového šroubováku klesá.

Akumulátor nikdy kompletně nevybíjejte. Toto vede k defektu akumulátoru!

6.2 Nastavení točivého momentu (obr. 4/pol. 1)

Akumulátorový šroubovák je vybaven mechanickým nastavováním točivého momentu.

Točivý moment pro určitou velikost šroubu se nastavuje na nastavovacím kroužku. Točivý moment je závislý na několika faktorech:

- na druhu a tvrdosti opracovávaného materiálu
- na druhu a délce použitých šroubů
- na nárocích, které jsou kladeny na šroubové spojení.

Dosažení točivého momentu je signalizováno chrastivým vypnutím spojky.

Pozor! Stavěcí kroužek pro točivý moment nastavovat pouze u zastaveného stroje.

6.3 Vrtání (obr. 4/pol. 1)

K vrtání nastavte nastavovací kroužek pro točivý moment na poslední stupeň „vrtání“. Ve stupni vrtání je kluzná třecí spojka mimo provoz. Při vrtání je k dispozici maximální točivý moment.

6.4 Vypínač směru otáčení (obr. 5/pol. 3)

Posuvným vypínačem nad za-/vypínačem můžete nastavit směr otáčení akumulátorového šroubováku a akumulátorový šroubovák zajistit proti nechtěnému zapnutí. Můžete volit mezi levým/pravým chodem. Aby bylo zabráněno poškození převodu, je třeba směr otáčení přepínat pouze ve vypnutém stavu. Pokud se posuvný vypínač nachází ve středové poloze, je za-/vypínač blokováno.

6.5 Za-/vypínač (obr. 5/pol. 4)

Za-/vypínačem můžete počet otáček plynule regulovat. Čím dále vypínač zmáčknete, tím vyšší je počet otáček akumulátorového šroubováku.

6.6 Přepínání převodový stupeň 1 - převodový stupeň 2 (obr. 6/pol. 7)

Podle polohy přepínače můžete pracovat buď s vyšším nebo s nižším počtem otáček. Aby se zabránilo poškození převodu, měly by být převodové stupně přepínány pouze ve vypnutém stavu.

6.7 Výměna nástroje (obr. 7)

Pozor! Při všech pracích (např. výměna nástroje; údržba; atd.) nastavte na akumulátorovém šroubováku přepínač směru otáčení (3) do středové polohy.

- Otevřete skřídlo (2). Otvor skřídla (a) musí být dostatečně veliký, aby bylo možné nástroj (vrták, resp. bit) upnout.
- Zvolte vhodný nástroj. Zastrčte nástroj do otvoru skřídla (a) tak dalece, jak je to možné.
- Skřídlo pevně utáhněte (2) a poté zkontrolujte pevné usazení nástroje.

CZ**6.8 Šroubování:**

Použijte nejlépe samostředící šrouby (např. torx, křížová drážka), které zajišťují bezpečnou práci. Dbejte na to, aby použitý hrot (bit) a šroub souhlasily tvarem a velikostí. Proveďte nastavení točivého momentu, jak je uvedeno v návodu, odpovídajícím velikosti šroubu.

7. Čištění, údržba a objednání náhradních dílů

Před všemi čistícími pracemi vytáhněte síťovou zástrčku.

7.1 Čištění

- Udržujte bezpečnostní zařízení, větrací otvory a kryt motoru tak prostě prachu a nečistot, jak jen to je možné. Otřete přístroj čistým hadrem nebo ho profoukněte stlačeným vzduchem při nízkém tlaku.
- Doporučujeme přímo po každém použití přístroj vyčistit.
- Pravidelně přístroj čistěte vlhkým hadrem a trochou mazlavého mýdla. Nepoužívejte žádné čistící prostředky nebo rozpouštědla, mohlo by dojít k poškození plastových částí přístroje. Dbejte na to, aby se dovnitř přístroje nedostala voda.

7.2 Údržba

Uvnitř přístroje se nevyskytují žádné další, údržbu vyžadující, díly.

7.3 Objednání náhradních dílů:

Při objednávání náhradních dílů je třeba uvést následující údaje:

- Typ přístroje
- Číslo výrobku přístroje
- Identifikační číslo přístroje
- Číslo náhradního dílu požadovaného náhradního dílu

Aktuální ceny a informace naleznete na www.isc-gmbh.info

8. Likvidace a recyklace

Přístroj je uložen v balení, aby bylo zabráněno poškození při přepravě. Toto balení je surovina a tím znovu použitelné nebo může být dáno zpět do cirkulace surovin.

Přístroj a jeho příslušenství jsou vyrobeny z rozdílných materiálů, jako např. kov a plasty. Defektní součástky odevzdejte k likvidaci zvláštních odpadů. Zeptejte se v odborné prodejně nebo na místním zastupitelství!



„Upozornenie - Aby ste znížili riziko poranenia, prečítajte si návod na obsluhu.“



Používajte ochranu sluchu.

Pôsobenie hluku môže spôsobiť poškodenie sluchu.



Používajte ochrannú masku proti prachu.

Prí práci s drevom a inými materiálmi môže vzniknúť zdraviu škodlivý prach. Materiál obsahujúci azbest nesmie byť spracovávaný!



Noste ochranné okuliare.

Iskry vznikajúce pri práci alebo úlomky, triesky aprach vystupujúci z prístroja by mohli viesť k trvalému poškodeniu zraku.

SK**⚠ Pozor!**

Pri používaní prístrojov sa musia dodržiavať príslušné bezpečnostné opatrenia, aby bolo možné zabrániť prípadným zraneniam a vecným škodám. Preto si starostlivo prečítajte tento návod na obsluhu / bezpečnostné pokyny. Následne ich starostlivo uschovajte, aby ste mali vždy k dispozícii potrebné informácie. V prípade, že budete prístroj požičiavať tretím osobám, prosím odovzdajte im spolu s prístrojom tento návod na obsluhu/ bezpečnostné pokyny. Nepreberáme žiadne ručenie za nehody ani škody, ktoré vzniknú nedodržaním tohto návodu na obsluhu a bezpečnostných pokynov.

1. Bezpečnostné pokyny

Príslušné bezpečnostné pokyny nájdete v priloženej brožúrke.

⚠ VÝSTRAHA!**Prečítajte si všetky bezpečnostné predpisy a pokyny.**

Nedostatky pri dodržovaní bezpečnostných predpisov a pokynov môžu mať za následok úraz elektrickým prúdom, vznik požiaru a/alebo ťažké poranenia.

Všetky bezpečnostné predpisy a pokyny si odložte pre budúce použitie.

2. Popis prístroja (obr. 1)

1. Nastavenie točivého momentu
2. Rýchlopínacie skľučovadlo
3. Prepínač smeru otáčania
4. Vypínač zap/vyp
5. Akumulátor
6. Nabíjačka
7. Prepínač 1. stupeň - 2. stupeň
8. Aretačné tlačidlo

3. Správne použitie prístroja

Akumulátorový vrtací skrutkovač je vhodný na skrútkovanie a uvoľňovanie skrutiek, ako aj na vŕtanie dreva, kovu a umelej hmoty.

Prístroj smie byť použitý len na ten účel, na ktorý bol určený. Každé iné odlišné použitie prístroja sa považuje za nespĺňajúce účel použitia. Za škody alebo zranenia akéhokoľvek druhu spôsobené nesprávnym používaním ručí používateľ / obsluhujúca osoba, nie však výrobca.

30

Prosím zohľadnite skutočnosť, že správny spôsob prevádzky našich prístrojov nie je na profesionálne, remeselnícke ani priemyselné použitie. Nepreberáme žiadne záručné ručenie, ak sa prístroj bude používať v profesionálnych, remeselníckych alebo priemyselných prevádzkach ako aj na činnosti rovnocenné s takýmto použitím.

4. Technické údaje

| | |
|-------------------------------|--------------------------------|
| Elektrické napájanie motora | 18 V d.c. |
| Otáčky pri voľnobehu: | 0-350/0-1100 min ⁻¹ |
| Stupne točivého momentu: | 21+1 |
| Pravo-ľavo-točivý pohyb | áno |
| Šírka upnutia puzdro vŕtačky | max. 10 mm |
| Nabíjacie napätie akumulátora | 18 V d.c. |
| Nabíjaci prúd akumulátora | 2,5 A |
| Sieťové napätie nabíjačky | 230 V ~ 50 Hz |
| Čas nabíjania: | max. 1 hod. |
| Typ akumulátora: | NiMH |
| Hmotnosť: | 1,75 kg |

Hlučnosť a vibrácie

Hodnoty hlučnosti a vibrácií boli merané podľa európskej normy EN 60745.

| | |
|--|-----------|
| Hladina akustického tlaku L _{pA} | 70 dB (A) |
| Nepresnosť K _{pA} | 3 dB |
| Hladina akustického výkonu L _{WA} | 81 dB (A) |
| Nepresnosť K _{WA} | 3 dB |

Používajte ochranu sluchu.

Pôsobenie hluku môže spôsobiť poškodenie sluchu.

Celkové hodnoty vibrácií (súčet vektorov troch smerov) stanovené v súlade s EN 60745.

Vŕtanie do kovu

Hodnota emisií vibrácií a_h ≤ 2,5 m/s²

Nepresnosť K = 1,5 m/s²

Skrútkovanie bez príklepu

Hodnota emisií vibrácií a_h ≤ 2,5 m/s²

Nepresnosť K = 1,5 m/s²

⚠ POZOR!

Hodnota vibrácií sa bude meniť v závislosti od oblasti použitia elektrického náradia a vo výnimočných prípadoch sa môže nachádzať nad udávanou hodnotou.

5. Pred uvedením do prevádzky

Pred uvedením Vášho akumulátorového skrutkovača do prevádzky si bezpodmienečne prečítajte tieto pokyny:

1. Nabíjajte akumulátor len pomocou priloženej nabíjačky.
2. Používajte len ostré vrtáky ako aj bezchybné a vhodné skrutkovacie hroty.
3. Pri vŕtaní a skrutkovaní na stenách a múroch je potrebné skontrolovať, či sa v nich nenachádzajú skryté elektrické a plynové vedenia alebo vodovody.

6. Obsluha**6.1 Nabíjanie akumulátora (obr. 2-3)**

1. Akumulátor vyberte von z rukoväte (obr. 2), pritom stlačte aretačné tlačidlo.
2. Skontrolujte, či elektrické napätie uvedené na typovom štítku zodpovedá prítomnému elektrickému napätiu. Zapojte nabíjačku do zásuvky.
3. Zasuňte akumulátor do nabíjačky. Rozsvieti sa zelená kontrolka LED. Stlačte tlačidlo „SET“, aby ste zahájili nabíjanie akumulátora. Červená svetelná kontrolka LED signalizuje, že prebieha nabíjanie akumulátora. Zelená svetelná kontrolka signalizuje, že sa proces nabíjania ukončil. Počas procesu nabíjania môže dôjsť k čiastočnému zohriatiu akumulátora, čo je však úplne normálne.

Ak by nemalo byť možné nabitie akumulátora, skontrolujte prosím

- či je zásuvka správne zapojená a pod prúdom
- či je kontakt na nabíjajúcich kontaktoch nabíjačky v bezchybnom stave.

Ak by ešte stále nemalo byť možné nabitie akumulátora, prosíme Vás, aby ste

- nabíjačku
- a akumulátor

zaslali nášmu zákazníckemu servisu.

V záujme dlhej životnosti akumulátora by ste sa mali postarať o včasné opätovné nabíjanie akumulátora. To je potrebné v každom prípade vtedy, keď zistíte,

že sa výkon akumulátorového skrutkovača začne znižovať.

Akumulátor by nemal byť nikdy úplne vybitý. To totiž vedie k poškodeniu akumulátora!

6.2 Nastavenie točivého momentu (obr. 4/pol. 1)

Akumulátorový skrutkovač je vybavený mechanickým nastavením točivého momentu.

Točivý moment pre určitú veľkosť skrutky sa nastavuje na nastavovacom krúžku.

Točivý moment je závislý od viacerých faktorov.

- od druhu a tvrdosti spracovávaného materiálu
- od druhu a dĺžky použitých skrutiek
- od požiadaviek, ktoré sú dané pre pevnosť skrutkového spojenia.

Dosiahnutie nastaveného točivého momentu je signalizované rapkajúcim vypínaním spojky.

Pozor! Nastavovacie koliesko pre točivý moment nastavovať vždy len vo vypnutom stave.

6.3 Vŕtanie (obr. 4/pol. 1)

Na vŕtanie nastavte nastavovací krúžok točivého momentu na posledný stupeň – vrták. Na stupni pre vŕtanie nie je šmyková spojka aktívna. Pri vŕtaní je k dispozícii maximálny točivý moment.

6.4 Prepínač smeru otáčania (obr. 5/pol. 3)

Pomocou tohto posuvného spínača umiestneného nad vypínačom (zap/vyp) môžete nastaviť potrebný smer točenia akumulátorového skrutkovača a akumulátorový skrutkovač zabezpečiť proti samovoľnému zapnutiu. Môžete pritom voľiť medzi pravotočivým a ľavotočivým smerom točenia. Aby ste zabránili poškodeniu prevodovky, mali by ste prepínať smer točenia iba vtedy, keď je vŕtačka v stave pokoja. Ak sa nachádza posuvný spínač v strednej polohe, je ním zablokovaný hlavný vypínač (zap/vyp).

6.5 Vypínač zap/vyp (obr. 5/pol. 4)

Pomocou vypínača zap/vyp môžete bezstupňovo riadiť otáčky. Čím viac stlačíte tento vypínač, tým viac sa zvýšia otáčky akumulátorovej vŕtačky.

6.6 Prepnutie stupeň 1 – stupeň 2 (obr. 6/pol. 7)

Podľa polohy prepínača môžete pracovať s vyššími alebo nižšími otáčkami. Aby ste zabránili poškodeniu prevodovky, mali by ste prepínať otáčkové stupne iba vtedy, keď je prístroj v stave pokoja.

SK**6.7 Výmena nástrojov (obr. 7)**

Pozor! Pri všetkých prácach na akumulátorovom skrutkovači (napr. výmena nástrojov, údržba atď.) uveďte prepínač smeru otáčania (3) do prostrednej polohy.

- Otáčaním otvoríte skľučovadlo (2). Otvor skľučovadla (a) musí byť dostatočne veľký, aby sa do skľučovadla mohol vložiť nástroj (vrták resp. skrutkovací bit).
- Zvoľte vhodný nástroj pre daný druh použitia. Zasuňte nástroj čo najhlbšie do otvoru skľučovadla (a).
- Otáčaním pevne zatvoríte skľučovadlo (2) a skontrolujte potom pevné usadenie nástroja.

6.8 Skrutkovanie

Používajte najlepšie skrutky so samočinným centrovaním (napr. Torx, skrutky s križovou drážkou), ktoré zaručujú bezpečnú prácu. Dbajte na to, aby sa zhodovali veľkosti a formy použitého skrutkovacieho hrotu a skrutky. Nastavte točivý moment tak ako to je popísané v tomto návode podľa veľkosti použitej skrutky.

7. Čistenie, údržba a objednanie náhradných dielov

Pred všetkými údržbovými a čistiacimi prácami vytiahnite kábel zo siete.

7.1 Čistenie

- Udržujte ochranné zariadenia, vzduchové otvory a ebo ho vyčistíte vyfúkaním stlačeným vzduchom pri nastavení na nízky tlak.
- Odporúčame, aby ste prístroj čistili spravidla vždy po každom použití.
- Čistite prístroj pravidelne pomocou vlhkej utierky aostriedky alebo riedidla; tieto prostriedky by mohli napadnúť umelohmotné diely prístroja. Dbajte na to, aby sa do vnútra prístroja nedostala voda.

7.2 Údržba

Vo vnútri prístroja sa nenachádzajú žiadne ďalšie diely vyžadujúce údržbu.

7.3 Objednávanie náhradných dielov:

Pri objednávaní náhradných dielov je potrebné uviesť nasledovné údaje;

- Typ prístroja
- Vyrobné číslo prístroja
- Identifikačné číslo prístroja
- Číslo potrebného náhradného dielu

Aktuálne ceny a informácie nájdete na stránke www-isc-gmbh.info

8. Likvidácia a recyklácia

Prístroj sa nachádza v obale za účelom zabránenia poškodeniu pri transporte. Tento obal je vyrobený zo suroviny a tým pádom je ho možné znovu použiť alebo sa môže dať do zberu na recykláciu surovín. Prístroj a jeho príslušenstvo sa skladajú z rôznych materiálov, ako sú napr. kovy a plasty. Poškodené súčiastky odovzdajte na vhodnú likvidáciu špeciálneho odpadu. Informujte sa v odbornej predajni alebo na miestnych úradoch!



Konformitätserklärung

ISC-GmbH · Eschenstraße 6 · D-94405 Landau/Isar

- Ⓢ erklärt folgende Konformität gemäß EU-Richtlinie und Normen für Artikel
- Ⓢ declares conformity with the EU Directive and standards marked below for the article
- Ⓢ déclare la conformité suivante selon la directive CE et les normes concernant l'article
- Ⓢ verklaart de volgende conformiteit in overeenstemming met de EU-richtlijn en normen voor het artikel
- Ⓢ declara la siguiente conformidad a tenor de la directiva y normas de la UE para el artículo
- Ⓢ declara a seguinte conformidade de acordo com a directiva CE e normas para o artigo
- Ⓢ förklarar följande överensstämmelse enl. EU-direktiv och standarder för artikeln
- Ⓢ ilmoittaa seuraavaa Euroopan unionin direktiivien ja normien mukaista yhdenmukaisuutta tuotteelle
- Ⓢ erklærer herved følgende samsvar med EU-direktiv og standarder for artikkelen
- Ⓢ заявляет о соответствии товара
- Ⓢ следующим директивам и нормам ЕС
- Ⓢ izjavljuje sljedeću uskladenost s odredbama i normama EU za artikl.
- Ⓢ declară următoarea conformitate cu linia directoare CE și normele valabile pentru articolul.
- Ⓢ ürdin ile ilgili olarak AB Yönetmeliğindeki ve Normları gereğince aşağıdaki uygunsuzluk açıkları masını sunar.
- Ⓢ δηλώνει την ακόλουθη συμμόρφωση σύμφωνα με την Οδηγία ΕΕ και τα πρότυπα για το προϊόν

- Ⓢ dichiara la seguente conformità secondo la direttiva UE e le norme per l'articolo
- Ⓢ attesterer følgende overensstemmelse i henhold til EU-direktiv og standarder for produkt
- Ⓢ prohlašuje následující shodu podle směrnice EU a norm pro výrobek.
- Ⓢ a következő konformitást jelenti ki a termékerek vonatkozó EU-irányvonalak és normák szerint
- Ⓢ pojasnjuje sledečo skladnost po smernici EU in normah za artikel.
- Ⓢ deklaruje zgodnosto wymienionego poniżej artykułu z następującymi normami na podstawie dyrektywy WE.
- Ⓢ vydáva nasledujúce prehlásenie o zhode podľa smernice EU a noriem pre výrobok.
- Ⓢ декларира следното съответствие съгласно директивите и нормите на ЕС за продукта.
- Ⓢ заявляє про відповідність згідно з Директивою СС та стандартами, чинними для даного товару
- Ⓢ deklareerib vastavuse järgnevale EL direktiivi dele ja normidele
- Ⓢ deklaruoja atitikti pagal ES direktyvas ir normas
- Ⓢ straipsniui
- Ⓢ izjavljuje sledeći konformitet u skladu s odredbom EZ i normama za artikl
- Ⓢ Atbilstības sertifikāts apliecina zemāk minēto preču atbilstību ES direktīvam un standartiem
- Ⓢ Samræmisyfirlýsing staðfestir eftirfarandi samræmi samkvæmt reglum Evrópubandalagsins og stöðlum fyrir vörur

Akkuschrauber BT-CD 18 1h +/Ladegerät LG BT-CD 18 1h +

- | | |
|---|---|
| <input checked="" type="checkbox"/> 98/37/EC | <input type="checkbox"/> 87/404/EEC |
| <input checked="" type="checkbox"/> 2006/95/EC | <input type="checkbox"/> R&TTED 1999/5/EC |
| <input type="checkbox"/> 97/23/EC | <input type="checkbox"/> 2000/14/EG_2005/88/EC: |
| <input checked="" type="checkbox"/> 2004/108/EC | <input type="checkbox"/> 95/54/EC: |
| <input type="checkbox"/> 90/396/EEC | <input type="checkbox"/> 97/68/EC: |
| <input type="checkbox"/> 89/686/EEC | |

EN 60335-1; EN 60335-2-29; EN 55014-1;
 EN 55014-2; EN 61000-3-2; EN 61000-3-3; EN 60745-1;
 EN 60745-2-1, EN 60745-2-2; EN 50366

Landau/Isar, den 18.03.2008

[Signature]
 Weichselgartner
 General-Manager

[Signature]
 Mayr
 Product-Management

Art.-Nr.: 45.133.11 I.-Nr.: 01017

Archivierung: 4513310-29-4155050-07

Subject to change without notice



☞ Nur für EU-Länder

Werfen Sie Elektrowerkzeuge nicht in den Hausmüll!

Gemäß europäischer Richtlinie 2002/96/EG über Elektro- und Elektronik-Altgeräte und Umsetzung in nationales Recht müssen verbrauchte Elektrowerkzeuge getrennt gesammelt werden und einer umweltgerechten Wiederverwertung zugeführt werden.

Recycling-Alternative zur Rücksendeaufforderung:

Der Eigentümer des Elektrogerätes ist alternativ anstelle Rücksendung zur Mitwirkung bei der sachgerechten Verwertung im Falle der Eigentumsaufgabe verpflichtet. Das Altgerät kann hierfür auch einer Rücknahmestelle überlassen werden, die eine Beseitigung im Sinne der nationalen Kreislaufwirtschafts- und Abfallgesetze durchführt. Nicht betroffen sind den Altgeräten beigelegte Zubehörteile und Hilfsmittel ohne Elektrobestandteile.

☞ Samo za dežele članice EU:

Ne mečite električnega orodja med hišne odpadke.

V skladu z evropsko smernico 2002/96/EG o starih električnih in elektronskih aparatih in uporabo državnih zakonov je potrebno električna orodja zbirati ločeno in odstranjevati v namen reciklaže v skladu s predpisi o varovanju okolja.

Reciklažna alternativa za poziv za vračanje:

Lastnik električnega aparata je namesto vračanja aparata dolžan sodelovati pri pravilnem recikliranju v primeru odpovedi lastništvu aparata. Stari aparat se lahko v ta namen preda tudi na prevzemnem mestu, katero izvaja odstranjevanje v smislu državnega zakona o ravnanju z odpadki. To se ne nanaša na starim aparatom priloženih delov pribora in pripomočkov brez električnih sestavnih delov.

☞ Csak EU-országok

Ne dobja az elektromos szerszámokat a házi hulladék közé.

A villamos készülékekkel és elektromos-öregkészülékekkel kapcsolatos 2002/96/EG-i európai irányvonalaknak valamint ezeknek a nemzeti jogban történő realizálásának megfelelően az elhasznált villamos szerszámokat külön kell gyűjteni és egy környezetbaráti újraértékesítéshez juttatni.

Újrahasznosítás-alternatíva a visszaküldési felhíváshoz:

Az elektromos készülék tulajdonosa kötelezve van, a tulajdon feladása esetében, a visszaküldés helyett alternatív egy szakember értékesítésre. Ehhez az öreg készüléket egy visszavevő helynek lehet átengedni, amely a nemzetközi parkfolyamat és hulladéktörvény értelmében elvégzi a megsemmisítést. Ez nem érinti az öreg készülékekhez mellékelt villamosalkatrészek nélküli tartozékrészeket és segítőeszközöket.

☞ Samo za zemlje Evropske zajednice

☞ Elektroalate ne bacajte u kućno smeće.

U skladu s evropskom odredbom 2002/96/EG o starim električnim i elektroničkim uređajima i njezinom primjenom u okviru državnog prava, istrošeni elektroalati moraju se odvojeno sakupiti i zbrinuti na ekološki način u svrhu recikliranja.

Alternativa s recikliranjem u odnosu na zahtjev za povrat uređaja:

Vlasnik elektrouređaja alternativno je obavezan da umjesto povrata robe u slučaju odricanja vlasništva sudjeluje u stručnom zbrinjavanju elektrouređaja. Stari uređaj može se u tu svrhu prepustiti i stanici za preuzimanje rabljenih uređaja koja će provesti uklanjanje u smislu državnog zakona o recikliranju i otpadu. Zakonom nisu obuhvaćeni dijelovi pribora ugrađeni u stare uređaje i pomoćni materijali bez električnih elemenata.

☞ Samo za zemlje EU

Ne bacajte elektro-alate u kućno smeće!

Shodno evropskoj smernici 2002/96/EG o starim električnim i elektronskim uređajima i primeni državnog prava, istrošeni elektro-alati mora da se odvojeno sakupe i eliminišu na ekološki primeren način u stanici za recikliranje.

Alternativa recikliranju prema zahtevima za povrat uređaja:

Vlasnik elektro-uređaja alternativno je obavezan da umesto povrata robe u slučaju predaje vlasništva učestvuje u stručnom eliminisanju elektro-uređaja. Stari uređaj može da se u tu svrhu prepusti i stanici za preuzimanje rabljenih uređaja koja će provesti odstranjivanje u smislu državnog zakona o reciklaži i otpadu. Zakonom nisu obuhvaćeni delovi pribora ugrađeni u stare uređaje i pomoćni materijali bez električnih elemenata.

☞ Pouze pro členské země EU

Nedávejte elektrické nářadí do domácího odpadu.

Podle Evropské směrnice 2002/96/EG o starých elektrických a elektronických přístrojích (WEEE) a podle národního práva musí být použité elektrické nářadí odděleně skladováno a odevzdáno k ekologické recyklaci.

Alternativa recyklace k zaslání zpět:

Vlastník elektrického přístroje je alternativně namísto zaslání zpět povinen ke spolupráci při odborné recyklaci v případě, že se rozhodne přístroj zlikvidovat. Starý přístroj může být v tomto případě také odevzdán do sběry, která provede likvidaci ve smyslu národního zákona o hospodářském koloběhu a zákona o odpadech. Toto neplatí pro ke starým přístrojům přiložené části příslušenství a pomocné prostředky bez elektrických součástí.

☞ Len pre krajiny EÚ

Neodstraňujte elektrické prístroje ako domový odpad.

Podľa Európskej smernice 2002/96/ES o odpade z elektrických a elektronických zariadení (OEEZ) a v súlade s národnými právnymi predpismi sa musia použité elektronické prístroje odovzdať do triedeného zberu a musí sa zabezpečiť špecifické spracovanie a recyklácia.

Recyklačná alternatíva k výzve na spätný odber výrobku:

Vlastník elektrického prístroja je alternativne namiesto spätnej zásielky povinný spolupracovať pri riadnej recyklácii prístroja voj môže byť za týmto účelom taktiež prenechaný zbernému miestu, ktoré vykoná odstránenie v zmysle národného zákona o recyklácii a ckých komponentov.

①
Der Nachdruck oder sonstige Vervielfältigung von Dokumentation und Begleitpapieren der Produkte, auch auszugsweise ist nur mit ausdrücklicher Zustimmung der ISC GmbH zulässig.

②
Ponatis ali druge vrste razmnoževanje dokumentacije in spremljajočih dokumentov proizvodov proizvajalca, tudi v izvlečkih, je dovoljeno samo z izrecnim soglasjem firme ISC GmbH.

③
Az termék dokumentációjának és kísérő okmányainak az utánnymása és sokszorosítása, kivonatossal is csak az ISC GmbH kifejezett beleegyezésével engedélyezett.

④⑤
Naknadno tiskanje ili slična umnožavanja dokumentacije i pratećih papira ovih proizvoda, čak i djelomično kopiranje, moguće je samo uz izričito dopuštenje tvrtke ISC GmbH.

⑥
Potpuno ili delimično štampanje ili umnožavanje dokumentacije i službenih papira koji su priloženi proizvodu dozvoljeno je samo uz izričitu saglasnost firme ISC GmbH.

⑦
Dotisk nebo jiné rozmnožování dokumentace a průvodních dokumentů výrobků, také pouze výňatků, je přípustné výhradně se souhlasem firmy ISC GmbH.

⑧
Kopírovanie alebo iné rozmnožovanie dokumentácie a sprievodných podkladov produktov, a to aj čiastočné, je prípustné len s výslovným povolením spoločnosti ISC GmbH.

- ① Technische Änderungen vorbehalten
- ② Tehnične spremembe pridržane.
- ③ Technikai változások jogát fenntartva
- ④⑤ Zadržavamo pravo na tehnične izmjene.
- ⑥ Zadržavamo pravo na tehničke promene
- ⑦ Technické změny vyhrazeny
- ⑧ Technické změny vyhradené

GARANCIJSKI LIST

Spoštovana stranka!

Naši proizvodi podležajo strogi kontroli kakovosti. Če ta naprava kljub temu ne bi delovala brezhibno, to zelo obžalujemo in Vas prosimo, da se obrnete na našo servisno službo na naslov, ki je naveden spodaj na tem garancijskem listu. Z veseljem smo Vam na voljo tudi telefonsko na navedeno servisno klično številko. Za uveljavljanje garancijskih zahtevkov velja sledeče:

1. Le-ti garancijski pogoji urejajo dodatne garancijske storitve. Vaši zakonski garancijski zahtevki ostanejo s to garancijo nespremenjeni. Naše garancijske storitve so za Vas brezplačne.
2. Garancijske storitve obsegajo izključno samo pomanjkljivosti zaradi napak v materialih in izdelavi in so omejene na odpravo takšnih pomanjkljivosti oziroma na zamenjavo naprave. Prosimo, da upoštevate, da naše naprave niso konstruirane za uporabo v obrtništvu ali industriji. Garancijska pogodba zato ne pride v poštev, če se naprava uporablja v obrtništvu ali v industrijskih obratih ali v podobnih dejavnostih. Poleg tega ne obsega naša garancija nadomestil za transportne poškodbe, škodo zaradi neupoštevanja navodil za montažo ali zaradi nestrokovne inštalacije, neupoštevanja navodil za uporabo (kot n. pr. priklon na napačno omrežno napetost ali vrsto toka), pretirana ali nepravilna uporaba (wkot n.pr. preobremenitev naprave ali uporaba nedovoljenih orodij ali pribora), neupoštevanje predpisov za vzdrževanje in varnostnih predpisov, vstop tujih predmetov v napravo (kot n.pr. pesek, kamenje ali prah), uporaba sile ali tuji vplivi (kot n.pr. poškodbe zaradi padca naprave) ter običajna obraba naprave zaradi uporabe.

Veljavnost garancijskih zahtevkov ugasne, če so bili na npravi že izvajani posegi.

3. Garancijska doba znaša 2 leti in začne teči z dnevom nakupa naprave. Garancijske zahtevke morate uveljavljati pred potekom garancijske dobe v sveh tednih potem ko ste ugotovili napako. Uveljavljanje garancijskih zahtevkov po poteku garancijske dobe je izključeno. Popravilo ali zamenjava naprave ne privede do podaljšanja garancijske dobe, niti se ne postavi nova garancijska doba zaradi takšnih storitev ali zaradi eventualno vgrajenih nadomestnih delov. To velja tudi za servisne storitve na licu mesta.
4. Za uveljavljanje Vašega garancijskega zahtevka nam pošljite pokvarjeno napravo brez poštnine na spodaj navedeni naslov. Priložite original računa ob nakupu ali drugo potrdilo kot dokazilo o nakupu z datumom nakupa. Zato prosimo, da dobro shranite račun kot dokazilo o nakupu! Prosimo, da nam po možnosti natančno opišete vzroke reklamacije. Če napaka izpolnjuje naše garancijske pogoje, boste nemudoma dobili nazaj popravljeno ali novo napravo.

Seveda bomo proti plačilu stroškov odpravili tudi napake na napravi, katere ne spadajo v obseg garancije ali jih garancija več ne zajema. V takšnem primeru prosimo, da pošljete napravo na naslov naše servisne službe.

GARANCIAOKMÁNY

Tisztelt Vevő,

termékeink szigorú minőségi kontroll alá vannak vetve. Ha ez a készülék mégis egyszer nem működne kifogástalanul, akkor azt nagyon sajnáljuk és kérjük Önt forduljon a szervizszolgáltatásunkhoz amely ebben a garanciaártyában megadott cím alatt található. Szívesen állunk a rendelkezésére telefonon is, az alul megadott szervizszám alatt. A garanciaigények érvényesítésére a következők érvényesek:

1. Ezek a garanciafeltételek szabályozzák a kiegészítő garanciateljesítményeket. A jogi szavatossági igények, ez a garancia által nincsennek érintve. A garanciateljesítményünk az Ön számára ingyenes.
2. A garanciafeltétel csak kizárólagosan olyan hibákra terjed ki, amelyek anyag- vagy gyártási hibákra visszavezethetőek és ezeknek a hibáknak a kiküszöbölésére ill. a készülék kicserélésére van korlátozva. Kérjük vegye figyelembe, hogy a készülékeink a meghatározásuk szerint nem kisipari, kézműipari vagy ipari üzemek területén történő bevetésre lettek tervezve. Ezért a garanciaszerződés nem jön létre, ha a készülék kisipari, kézműipari vagy ipari üzemek területén valamint egyenértékű tevékenységek területén van használva. Továbbá a következő kárpótlási teljesítmények mint a szállítási károkért, károkért amelyek az összeszerelési utasítás figyelmen kívül hagyása vagy amelyek a nem szakszerű felszerelés, a használati utasítás figyelmen kívül hagyása (mint például egy rossz hálózati feszültségre vagy áramfajtára való rákapcsolás), visszaélészerű vagy nem szakszerű használatok (mint például a készülék túlterhelése vagy nem engedélyezett betétszerszámok vagy tartozékok), a karbantartási és biztonsági határozatok figyelmen kívül hatása, idegen testek behatolása a készülékbe (mint például homok, kövek vagy por) erőszakbehatolás vagy idegen behatások (mint például leejtés általi károk) úgymint a használat általi, szokásos kopások által keletkező károk ki vannak zárva.

A készüléken történő előzetes belenyúlás esetén elveszítődik a garanciajogosultság.
3. A garanciaidő érvényessége 2 év és a készülék vásárlási időpontjával kezdődik. A garanciaigények a garanciaidő lejárása előtt, két héten belül érvényesíteni kell, miután felismerte a hibát. A garanciajog érvényesítése a garancia idő lejárása után ki van zárva. A készülék kicserélése vagy megjavítása nem vezet a garancia időtartamának a meghosszabításához se nem vezet ez a teljesítmény a készülék vagy az esetleg beépített pótalkatrészek egy új garanciaidőtartamhoz. Ez egy helyszíni szerviz esetében is érvényes.
4. A garanciajog érvényesítéséhez kérjük küldje a defekt készüléket bérmentesen a lent megadott címre. Mellékelje a vásárlási nyugtát eredetiben vagy egyéb módon levő bizonylatot a vásárlás keltéről. Kérjük őrizze ezért jól meg a pénztári cédulát mind bizonyítékot! Kérjük írja le lehetőleg pontosan a reklamáció okát. Ha a defekt a garanciateljesítményünk keretén belül van, akkor kap azonnal egy megjavított vagy egy új készüléket vissza.

Magától érthetődő, hogy a költségek megtérítése ellenében szívesen megjavítsuk azokat a készülékeken levő defekteket amelyek a garancia terjedelme nem vagy már nem érinti. Ehhez küldje kérjük a készüléket a szervicimünkre.

 **JAMSTVENI LIST****Poštovani kupče,**

naši proizvodi podliježu strogoj kontroli kvalitete. Žao nam je ako bi ipak došlo do toga da uređaj ne funkcionira besprijekorno i zamolili bismo Vas da se u tom slučaju obratite na adresu naše servisne službe navedenu ispod ovog jamstva. Također smo Vam na raspolaganju na dolje navedenom telefonskom broju servisne službe. Za traženje jamstvenog zahtjeva vrijedi sljedeće:

1. Ovi jamstveni uvjeti reguliraju dodatne jamstvene usluge. Ovo jamstvo ne zadire u Vaše zakonsko pravo zahtjeva za ostvarenje jamstvenih usluga. Realizacija jamstvenih usluga je besplatna.
2. Jamstvena usluga obuhvaća isključivo nedostatke nastale zbog greške na materijalu ili tijekom proizvodnje i ograničen je na uklanjanje tih nedostataka odnosno zamjenu uređaja. Molimo da obratite pažnju na to da naši uređaji nisu konstruirani za korištenje u komercijalne svrhe niti u obrtu i industriji. Prema tome, ugovor o jamstvu ne može se ostvariti ako se uređaj koristi u obrtničkim ili industrijskim pogonima kao i u sličnim djelatnostima. Nadalje su iz jamstva isključene usluge zamjene proizvoda u slučaju transportnih oštećenja, šteta zbog nepridržavanja uputa za montažu ili zbog nestručne instalacije, nepridržavanja uputa za uporabu (kao npr. zbog priključka na pogrešni mrežni napon ili vrstu struje), zbog zlorababa ili nestručnih primjena (kao npr. preopterećenje uređaja ili korištenje nedopuštenih alata ili pribora), u slučaju nepridržavanja uputa za održavanje i sigurnosnih odredbi, zbog prodiranja stranih tijela u uređaj (npr. pijeska, kamenja ili prašine), nasilne primjene ili vanjskih utjecaja (kao npr. oštećenja zbog pada) kao i zbog uobičajenog trošenja tijekom korištenja.

Zahtjev za jamstvo prestaje biti valjan ako su na uređaju već izvršeni neki zahvati.

3. Jamstveni rok iznosi 2 godine a započinje s datumom kupnje uređaja. Jamstveni zahtjevi ostvaruju se prije isteka jamstvenog roka unutar dvije godine nakon što ste uočili kvar. Ostvarenje jamstvenog zahtjeva nakon isteka jamstvenog roka je isključeno. Popravkom ili zamjenom uređaja ne produljuje se jamstveni rok niti se tom uslugom ostvaruju novi jamstveni rok za uređaj ili ostale ugrađene rezervne dijelove. To također vrijedi i kod korištenja servisa na licu mjesta.
4. Da biste ostvarili svoj jamstveni zahtjev, molimo Vas da nam pošaljete neispravan uređaj bez plaćanja poštarine na dolje navedenu adresu. Priložite originalni račun za kupnju uređaja ili neki drugi dokaz o kupnji s datumom. Molimo Vas da zbog tog razloga dobro sačuvate račun kao dokaz! Što točnije opišite razlog reklamacije. Ako naša jamstvena usluga obuhvaća kvar nastao na Vašem uređaju, odmah ćemo Vam vratiti popravljeni ili novi uređaj.

Razumljivo je da ćemo za naknadu troškova ukloniti i kvarove koje jamstvena usluga ne obuhvaća. U tom slučaju pošaljite uređaj na adresu našeg servisa.


RS GARANCIJSKI LIST**Poštovani kupče,**

naši proizvodi podvrgavaju se strogoj kontroli kvalitete. Žao nam je ako bi se ipak desilo da uređaj ne funkcioniše besprekorno i zamolili bismo Vas da se u tom slučaju obratite na adresu naše servisne službe navedenu ispod ove garancije. Takođe smo Vam na raspolaganju na dole navedenom telefonskom broju servisne službe. Kod zahteva za realizovanje garancije vredi sledeće:

1. Ovi garantni uslovi regulišu dodatne garancije. Ova garancija ne dotiče Vaše zakonsko pravo zahteva za ostvarenje garancije. Realizacija garancije je besplatna.
2. Garancija obuhvata isključivo nedostatke koji nastanu zbog pogreške na materijalu ili tokom proizvodnje i ograničen je na odstranjivanje tih nedostataka odnosno zamenu uređaja. Molimo da obratite pažnju na to da naši uređaji nisu konstruisani za korišćenje u komercijalne svrhe, niti u obrtu i industriji. Prema tome ugovor o garanciji ne može da se ostvari, ako se uređaj koristi u obrtničkim ili fabričkim pogonima, kao i u sličnim delatnostima. Nadalje su iz garancije isključene usluge zamene proizvoda u slučaju transportnih oštećenja, šteta zbog nepridržavanja uputstava za montažu ili zbog nestručne instalacije, nepridržavanja uputstava za upotrebu (kao npr. zbog priključka na pogrešan mrežni napon ili vrstu struje), zbog zloupotreba ili nestručnih primena (kao npr. preopterećenje uređaja ili korišćenje nedozvoljenih alata ili pribora), u slučaju nepridržavanja uputstava za održavanje i bezbednosnih odredaba, zbog prodiranja stranih tela u uređaj (npr. peska, kamenja ili prašine), nasilne primene ili spoljnih uticaja (kao npr. oštećenja zbog pada) kao i zbog uobičajenog habanja tokom korišćenja.

Zahtev za garanciju prestaje važiti ako su na uređaju već izvršeni neki zahvati.

3. Garantni rok iznosi 2 godine a počinje sa datumom kupnje uređaja. Garantni zahtjevi ostvaruju se pre isteka garantnog roka unutar dve godine nakon što ste uočili kvar. Realizacija garantnog zahteva nakon isteka garantnog roka je isključeno. Popravkom ili zamenom uređaja ne produžava se garantni rok niti se tom uslugom realizuje novi jamstveni rok za uređaj ili ostale ugrađene rezervne delove. To također važi i kod korišćenja servisa na licu mesta.
4. Da biste ostvarili svoj garantni zahtev, molimo Vas da nam pošaljete neispravan uređaj bez plaćanja poštarine na dole navedenu adresu. Priložite original računa za kupnju uređaja ili neki drugi dokaz o kupnji s datumom. Molimo Vas da iz tog razloga dobro sačuvate račun kao dokaz! Što tačnije opišite razlog reklamacije. Ako naša garancija obuhvata kvar koji je nastao na Vašem uređaju, odmah ćemo Vam vratiti popravljen ili novi uređaj.

Podrazumeva se da ćemo za nadoknadu troškova ukloniti i one kvarove koje garancija ne obuhvata. U tom slučaju pošaljite uređaj na adresu našeg servisa.

ZÁRUČNÍ LIST

Vážená zákaznice, vážený zákazniku,

naše výrobky podléhají přísné kontrole kvality. Pokud i přesto tento přístroj bezvadně nefunguje, velice toho litujeme a prosíme Vás, abyste se obrátili na náš zákaznický servis, jehož adresa je uvedena na tomto záručním listu. Rádi Vám budeme k dispozici také telefonicky na níže uvedeném servisním čísle. Pro uplatňování nároků na záruku platí následující:

1. Tyto záruční podmínky upravují dodatečný záruční servis. Vašich zákonných nároků na záruku se tato záruka netýká. Náš záruční servis je pro Vás bezplatný.
2. Záruční servis se vztahuje výhradně na nedostatky, které lze odvodit z vad materiálu nebo výrobních vad a je také omezen pouze na odstranění těchto nedostatků, resp. výměnu přístroje. Dbejte prosím na to, že naše přístroje nebyly podle svého účelu určeny konstruovány pro živnostenské, řemeslnické nebo průmyslové použití. Záruční smlouva tak není realizována, pokud byl přístroj používán v živnostenských, řemeslných nebo průmyslových podnicích a při srovnatelných činnostech. Z naší záruky je dále vyloučeno poskytnutí náhrady za dopravní škody, škody způsobené nedodržením montážního návodu nebo z důvodů neodborné instalace, nedodržování návodu k použití (jako např. připojení na chybné síťové napětí nebo druh proudu), nedovoleného nebo neodborného používání (jako např. přetížení přístroje nebo použití neschválených vložných nástrojů nebo příslušenství), nedodržování pokynů pro údržbu a bezpečnostních pokynů, vniknutí cizích těles do přístroje (jako např. písek, kameny nebo prach), použití násilí nebo poškození v důsledku cizích vlivů (jako např. škody způsobené pádem), jakož také běžného opotřebení způsobeného používáním.

Nárok na záruku zaniká, pokud bylo do přístroje již zasahováno.
3. Záruční doba činí 2 roky a začíná datem koupě přístroje. Nároky na záruku před vypršením záruční doby je třeba uplatňovat během dvou týdnů od zjištění defektu. Uplatňování nároků na záruku po vypršení záruční doby je vyloučeno. Oprava nebo výměna přístroje nevede k prodloužení záruční doby, ani k zahájení nové záruční doby za provedení výkon pro přístroj nebo pro případně zamontované náhradní díly. Toto platí také v případě servisu v místě Vašeho bydliště.
4. Při uplatňování Vašeho nároku na záruku zašlete prosím přístroj bez poštovného na níže uvedenou adresu. Přiložte originál prodejního dokladu nebo jiného datovaného potvrzení o koupi. Pokladní lístek si proto dobře uložte jako důkaz! Popište nám prosím pokud možno přesně důvod reklamace. Je-li defekt přístroje v našem záručním servisu obsažen, obdržíte obratem opravený nebo nový přístroj.

Samozřejmě rádi za úhradu nákladů odstraníme defekty na přístroji, které nespadají nebo již nespadají do rozsahu záruky. K tomu nám přístroj prosím zašlete na naši servisní adresu.

SK ZÁRUČNÝ LIST

Vážená zákazníčka, vážený zákazník,

naše výrobky podliehajú prísnej kontrole kvality. V prípade, že nebude prístroj napriek tomu bezchybne fungovať, je nám to veľmi ľúto a prosíme Vás, aby ste sa obrátili na našu servisnú službu na adrese uvedenej na tomto záručnom liste. Radi Vám budeme k dispozícii taktiež telefonicky na uvedenom servisnom telefónnom čísle. Pri uplatňovaní nárokov na záručné plnenie platia nasledujúce podmienky:

1. Tieto záručné podmienky upravujú dodatočné záručné plnenie. Vaše zákonné nároky na záruku nie sú touto zárukou dotknuté. Naše záručné plnenie je pre Vás zadarmo.
 2. Záručné plnenie sa vzťahuje výlučne len na nedostatky, ktoré sú spôsobené chybami materiálu alebo výrobnými chybami, a je obmedzené na odstránenie týchto nedostatkov resp. výmenu prístroja. Prosím, dbajte na to, že naše prístroje neboli svojim určením konštruované na profesionálne, remeselnícke ani priemyselné použitie. Táto záručná zmluva sa preto neuzatvára, ak sa prístroj bude používať v profesionálnych, remeselníckych alebo priemyselných prevádzkach ako aj na činnosti rovnocenné s takýmto použitím. Z našej záruky sú okrem toho vylúčené náhradné plnenie za škody pri transporte, škody spôsobené nedodržaním návodu na montáž alebo na základe neodbornej inštalácie, nedodržaním návodu na použitie (ako napr. pripojením na nesprávne sieťové napätie alebo druh prúdu), zneužívaním alebo nesprávnym používaním (ako napr. preťaženie prístroja alebo použitie nepripustných pracovných nástrojov alebo príslušenstva), nedodržaním pokynov pre údržbu a bezpečnostných pokynov, vniknutím cudzích telies do prístroja (ako napr. piesok, kamene alebo prach), použitím násillia alebo cudzieho pôsobenia (napr. škody spôsobené pádom), a taktiež je vylúčené bežné opotrebenie primerané použitiu.
- Nárok na záruku zaniká, ak už boli na prístroji svojvoľne uskutočnené zásahy.
3. Doba záruky je 2 roky a začína sa dátumom nákupu prístroja. Nároky na záruku sa musia uplatniť pred koncom uplynutia záručnej doby do dvoch týždňov od zistenia nedostatku. Uplatnenie nárokov na záruku po uplynutí záručnej doby je vylúčené. Oprava alebo výmena prístroja nevedie k predĺženiu záručnej doby ani nedochádza na základe tohto plnenia ku vzniku novej záručnej doby pre prístroj ani pre akékoľvek inštalované náhradné diely. To platí taktiež pri nasadení miestneho servisu.
 4. Pre uplatnenie nároku na záruku nám prosím zašlite defektný prístroj oslobodený od poštovného na dole uvedenú adresu. Priložte predajný doklad v origináli alebo iný doklad o zakúpení s dátumom. Prosím, starostlivo si preto uschovajte pokladničný blok ako doklad o zakúpení! Prosím, popíšte nám čo najpresnejšie dôvod reklamácie. Ak spadá defekt prístroja pod naše záručné plnenie, dostanete obratom naspäť opravený alebo nový prístroj.

Samozrejme Vám radi opravíme závady na prístroji na vaše náklady, ak tieto závady nespádajú alebo už nespádajú do rozsahu záruky. Prosím, pošlite nám v takom prípade prístroj na našu servisnú adresu.

D GARANTIEURKUNDE

Sehr geehrte Kundin, sehr geehrter Kunde,

unsere Produkte unterliegen einer strengen Qualitätskontrolle. Sollte dieses Gerät dennoch einmal nicht einwandfrei funktionieren, bedauern wir dies sehr und bitten Sie, sich an unseren Servicedienst unter der auf dieser Garantiekarte angegebenen Adresse zu wenden. Gern stehen wir Ihnen auch telefonisch über die unten angegebene Servicereferenznummer zur Verfügung. Für die Geltendmachung von Garantieansprüchen gilt Folgendes:

1. Diese Garantiebedingungen regeln zusätzliche Garantieleistungen. Ihre gesetzlichen Gewährleistungsansprüche werden von dieser Garantie nicht berührt. Unsere Garantieleistung ist für Sie kostenlos.
2. Die Garantieleistung erstreckt sich ausschließlich auf Mängel, die auf Material- oder Herstellungsfehler zurückzuführen sind und ist auf die Behebung dieser Mängel bzw. den Austausch des Gerätes beschränkt. Bitte beachten Sie, dass unsere Geräte bestimmungsgemäß nicht für den gewerblichen, handwerklichen oder industriellen Einsatz konstruiert wurden. Ein Garantievertrag kommt daher nicht zustande, wenn das Gerät in Gewerbe-, Handwerks- oder Industriebetrieben sowie bei gleichzusetzenden Tätigkeiten eingesetzt wird.
Von unserer Garantie sind ferner Ersatzleistungen für Transportschäden, Schäden durch Nichtbeachtung der Montageanleitung oder aufgrund nicht fachgerechter Installation, Nichtbeachtung der Gebrauchsanleitung (wie durch z.B. Anschluss an eine falsche Netzspannung oder Stromart), missbräuchliche oder unsachgemäße Anwendungen (wie z.B. Überlastung des Gerätes oder Verwendung von nicht zugelassenen Einsatzwerkzeugen oder Zubehör), Nichtbeachtung der Wartungs- und Sicherheitsbestimmungen, Eindringen von Fremdkörpern in das Gerät (wie z.B. Sand, Steine oder Staub), Gewaltanwendung oder Fremdeinwirkungen (wie z. B. Schäden durch Herunterfallen) sowie durch verwendungsgemäßen, üblichen Verschleiß ausgeschlossen.

Der Garantieanspruch erlischt, wenn an dem Gerät bereits Eingriffe vorgenommen wurden.

3. Die Garantiezeit beträgt 2 Jahre und beginnt mit dem Kaufdatum des Gerätes. Garantieansprüche sind vor Ablauf der Garantiezeit innerhalb von zwei Wochen, nachdem Sie den Defekt erkannt haben, geltend zu machen. Die Geltendmachung von Garantieansprüchen nach Ablauf der Garantiezeit ist ausgeschlossen. Die Reparatur oder der Austausch des Gerätes führt weder zu einer Verlängerung der Garantiezeit noch wird eine neue Garantiezeit durch diese Leistung für das Gerät oder für etwaige eingebaute Ersatzteile in Gang gesetzt. Dies gilt auch bei Einsatz eines Vor-Ort-Services.
4. Für die Geltendmachung Ihres Garantieanspruches übersenden Sie bitte das defekte Gerät portofrei an die unten angegebene Adresse. Fügen Sie den Verkaufsbeleg im Original oder einen sonstigen datierten Kaufnachweis bei. Bitte bewahren Sie deshalb den Kassenbon als Nachweis gut auf! Beschreiben Sie uns bitte den Reklamationsgrund möglichst genau. Ist der Defekt des Gerätes von unserer Garantieleistung erfasst, erhalten Sie umgehend ein repariertes oder neues Gerät zurück.

Selbstverständlich beheben wir gegen Erstattung der Kosten auch gerne Defekte am Gerät, die vom Garantieumfang nicht oder nicht mehr erfasst sind. Dazu senden Sie das Gerät bitte an unsere Serviceadresse.

ISC GmbH • Eschenstraße 6 • 94405 Landau/Isar (Deutschland)

Telefon: +49 [0] 180 5 120 509 • Telefax +49 [0] 180 5 835 830 (Anruferkosten: 0,14 Euro/Minute, Festnetz der T-Com)

E-Mail: info@isc-gmbh.info • Internet: www.isc-gmbh.info

Service Hotline: 01805 120 509 • www.isc-gmbh.info

(0,14 € / min., Festnetz-Com) • Mo-Fr, 8:00-20:00 Uhr

1

Name:

Retouren-Nr. ISC:

2

Straße / Nr.:

Telefon:

PLZ

Ort

Mobil:

3

Welcher Fehler ist aufgetreten (genaue Angabe):

Art-Nr.:

I-Nr.:

Sehr geehrte Kundin, sehr geehrter Kunde,
bitte beschreiben Sie uns die von Ihnen festgestellte Fehlfunktion Ihres Gerätes als Grund Ihrer Beanstandung möglichst genau. Dadurch können wir für Sie Ihre Reklamation schneller bearbeiten und Ihnen schneller helfen. Eine zu ungenaue Beschreibung mit Begriffen wie „Gerät funktioniert nicht“ oder „Gerät defekt“ verzögert hingegen die Bearbeitung erheblich.

4

Garantie: JA

NEIN

Kaufbeleg-Nr. / Datum:

Service Hotline kontaktieren oder bei ISC-Webadresse anmelden - es wird Ihnen eine Retourennummer zugeweiht. Ihre Anschrift eingeben. Fehlerbeschreibung und Art-Nr. und I-Nr. angeben. Garantie JA/NEIN ankreuzen sowie Kaufbeleg-Nr. und Datum angeben und eine Kopie des Kaufbelegs beilegen.