

QUIGG®

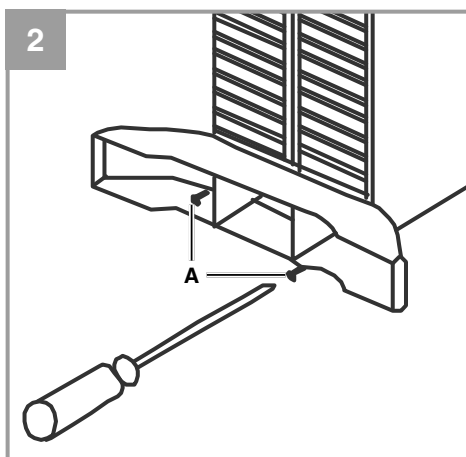
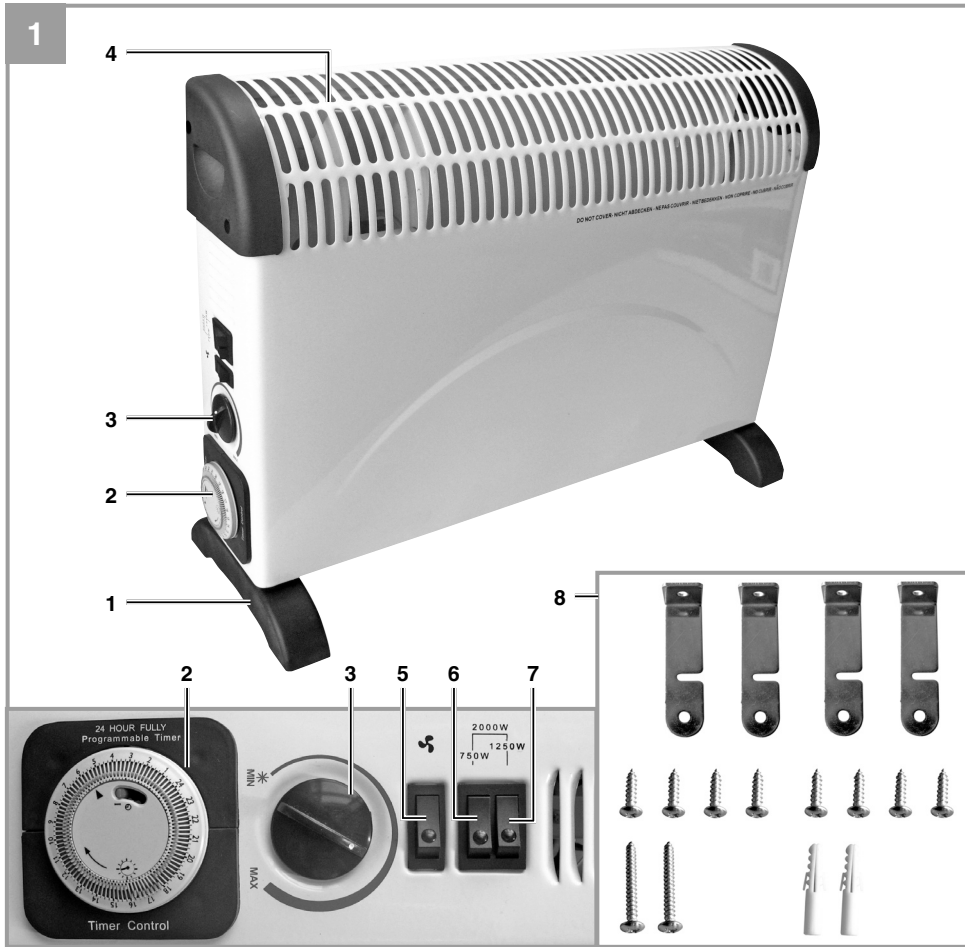
QCH 2000 TT

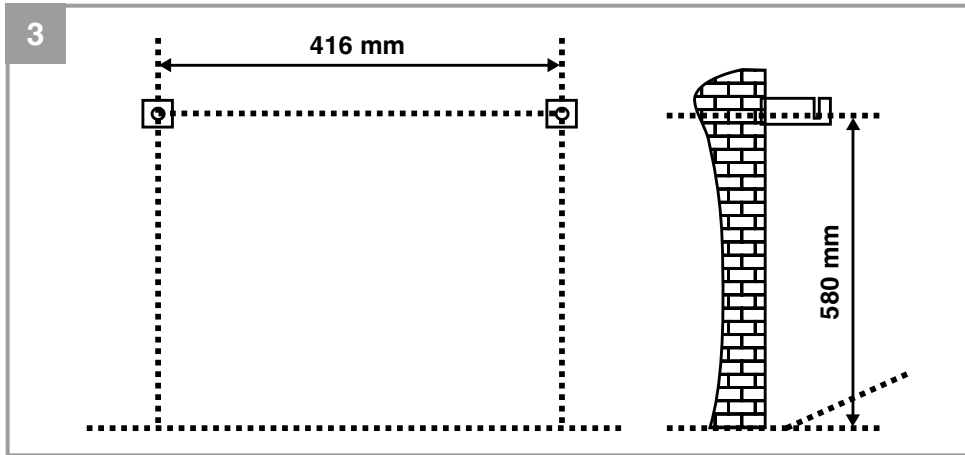
DK Original betjeningsvejledning
EL RADIATOR



Art.-Nr.: 23.386.57

I.-Nr.: 11014





Indholdsfortegnelse

1. Sikkerhedsanvisninger.....	5
2. Produktbeskrivelse og leveringsomfang	7
3. Formålsbestemt anvendelse.....	7
4. Tekniske data.....	8
5. Inden ibrugtagning.....	8
6. Betjening	9
7. Rengøring, vedligeholdelse og reservedelsbestilling	10
8. Opbevaring	10
9. Bortskaffelse og genanvendelse.....	10
10. Fejlafhjælpning	11
11. Garantibevis	13

Fare:

Ved brug af el-værktøj er der visse sikkerhedsforanstaltninger, der skal respekteres for at undgå skader på personer og materiel. Læs derfor betjeningsvejledningen/sikkerhedsanvisningerne grundigt igennem. Opbevar betjeningsvejledningen et praktisk sted, så du altid kan tage den frem efter behov. Husk at lade betjeningsvejledningen/sikkerhedsanvisningerne følge med værktøjet, hvis du overdrager det til andre. Vi fraskriver os ethvert ansvar for skader på personer eller materiel, som måtte opstå som følge af, at anvisningerne i denne betjeningsvejledning, navnlig vedrørende sikkerhed, tilside-sættes.

1. Sikkerhedsanvisninger

- Kontroller, at apparatet er fuldstændig intakt ved modtagelsen. Hvis du konstaterer fejl eller mangler, må apparatet ikke sluttes til.
- Hver gang inden apparatet tændes, skal det kontrolleres for skader - dette gælder også netledningen. I tilfælde af skader skal du kontakte iSC GmbH.
- Apparatet må kun anvendes i lukkede, tørre rum.
- Luk aldrig apparatet op, og berør aldrig spændingsførende dele – **livsfare!**
- Nedsænk aldrig apparatet i vand – **livsfare!**
- Apparatet må ikke installeres i nærheden af fugtige rum eller våde omgivelser (badekar, brusekabine, svømmebad etc.). Varmeapparatet anbringes på en sådan måde, at kontakter og andre regulatorer ikke kan berøres af en person, der befinder sig i badekarret eller under bruseren.
- Betjen aldrig apparatet med våde hænder.
- Opstil apparatet således, at netstikket altid er tilgængeligt.
- Hvis apparatet ikke benyttes over længere tid, skal stikket trækkes ud af stikkontakten!
- Opstil ikke apparatet lige neden under en stikdåse.
- Ved længere tids brug kan kabinettet blive meget varmt. Apparatet skal opstilles således, at man ikke kan komme til at berøre det ved en fejltagelse.
- Apparatet må ikke opstilles på kraftigt luvede tæpper.
- Apparatet må ikke anvendes i lokaler, hvor der benyttes eller opbevares brandfarlige stoffer (f.eks. opløsningsmidler) eller gasser.
- Letantændelige stoffer og gasser skal holdes på afstand af apparatet.
- Apparatet må ikke anvendes i lokaler, som er særligt udsatte for brandfare (f.eks. brændeskure).
- Netledningen skal være rullet helt ud, når apparatet er i brug.
- Ikke egnet til installation på fast udlagte el-ledninger.
- Brug ikke apparatet i forbindelse med dyrehold eller opdræt.
- Stik ikke fremmedlegemer ind i apparatets åbninger – fare for elektrisk stød og beskadigelse af apparatet.
- Børn eller personer, som er under indflydelse af medicin eller alkohol, skal holdes på afstand af apparatet.
- Vedligeholdelse og reparation skal udføres af autoriseret fagtekniker.

- Af sikkerhedsgrunde skal der installeres et fejlstrømsrelæ (RCD).
- Varmeapparatet må ikke benyttes i badeværelser.
- Udlæg netledningen således, at man ikke kan falde over den.
- Netledningen må ikke føres hen over varme dele af apparatet.
- Træk ikke i netledningen, når stikket skal trækkes ud; tag fat i selve stikket! Bær ikke apparatet i netledningen, flyt ikke apparatet ved at trække i ledningen.
- Netledningen må ikke vikles rundt om apparatet.
- Undgå, at netledningen kommer i klemme eller trækkes hen over skarpe kanter; pas også på, at den ikke lægges hen over varme kogeplader eller åben ild.
- Advarsel: Varmeapparatet må ikke overdækkes, da det kan blive overophedet - brandfare! Bemærk symbolet på apparatet (fig. 4).
- Forsigtig! Der kan opstå farer, hvis varmeapparatet tændes automatisk. Det kan udløse brand på apparater, der i mellemtiden er blevet tildækkede eller flyttede.
- Dette produkt kan tages i brug af børn fra 8 år samt personer med nedsatte fysiske, mentale eller sensoriske evner samt personer, der ikke har den nødvendige erfaring eller besidder det fornødne kendskab, såfremt dette sker under opsyn eller under forudsætning af, at disse personer har fået instruktion i sikker omgang med maskinen og er bekendt med de hermed forbundne risici. Børn må ikke bruge produktet som legetøj. Renholdelse og vedligeholdelse må ikke overlades til børn, medmindre det sker under opsyn.
- Børn under 3 år skal holdes på afstand, medmindre de overvåges hele tiden.
- Børn mellem 3 og 8 år må kun tænde og slukke for apparatet, hvis de er under opsyn eller er blevet instrueret i en sikker brug af apparatet og har forstået de farer, der er forbundet hermed, under forudsætning af, at apparatet er placeret eller installeret i sin normale brugsposition. Børn mellem 3 og 8 år må ikke sætte stikket i stikdåsen, de må ikke regulere apparatet, de må ikke rengøre apparatet og/eller de må ikke gennemføre **vedligeholdelsesarbejde, som gennemføres af brugeren**.
- **Vær forsigtig - nogle dele af produktet kan blive meget varme og føre til forbrændinger. Vær særlig forsigtig, hvis børn og personer, der har behov for beskyttelse, er til stede.**
- Vær forsigtig: For at undgå at der opstår fare som følge af en utilsigtet tilbagestilling af beskyttelsestemperaturbegrænseren må produktet ikke forsynes via en ekstern koblingsenhed som f.eks. et kontaktur eller være forbundet med en strømkreds, der tændes og slukkes af en anordning med regelmæssige mellemrum.
- **ADVARSEL:** Apparatet er ikke udstyret med en anordning til regulering af rumtemperaturen. Apparatet må ikke benyttes i små rum, som beboes af personer, der ikke selv er i stand til at forlade rummet, medmindre det sker under konstant overvågning.

- **Fare!** Hvis produktets nettilslutningsledning beskadiges, skal den skiftes ud af producenten eller dennes kundeservice eller af person med lignende kvalifikationer for at undgå fare for personskade.

Fare!

Læs alle sikkerhedsanvisninger og øvrige anvisninger. Følges anvisningerne, navnlig sikkerhedsanvisningerne, ikke nøje som beskrevet, kan elektrisk stød, brand og/eller svære kvæstelser være følgen. **Alle sikkerhedsanvisninger og øvrige anvisninger skal gemmes.**

2. Produktbeskrivelse og leveringsomfang

2.1 Produktbeskrivelse (fig. 1)

1. Støttefodder
2. Kontaktur
3. Termostatregulator
4. Luftudgang blæser
5. Blæserkontakt
6. Varmekontakt 1
7. Varmekontakt 2
8. Monteringsmateriale

2.2 Leveringsomfang

- Åbn pakken, og tag forsigtigt maskinen ud af emballagen.
- Fjern emballagematerialet samt emballage-/og transportsikringer (hvis sådanne forefindes).
- Kontroller, at der ikke mangler noget.
- Kontroller maskine og tilbehør for transportskader.
- Opbevar så vidt muligt emballagen indtil garantiperiodens udløb.

Vigtigt!

Maskinen og emballagematerialet er ikke legetøj! Børn må ikke lege med plastikposer, folier og smådele! Fare for indtagelse og kvælning!

- Konvektor
- Støttefodder (2 stk.)
- Monteringsmateriale
- Original betjeningsvejledning

3. Formålsbestemt anvendelse

Produktet kan bruges i tørre og lukkede rum som ekstra varme. Produktet må kun bruges, hvis det står på gulvet eller hænger på væggen og er monteret komplet i denne position. Må ikke anvendes på en ustabil flade (f.eks. seng). Det er forbudt at montere det på en ikke bærende eller brændbar væg, på skrå væg eller i loftet.

Produktet må kun anvendes i overensstemmelse med det tiltænkte formål. Enhver anden form for anvendelse er ikke tilladt. Vi fraskriver os ethvert ansvar for skader, det være sig på personer eller materiel, der måtte opstå som følge af, at produktet ikke er blevet anvendt korrekt. Dette er alene brugerens/ejerens ansvar.

Bemærk, at vore produkter ikke er konstrueret til erhvervmæssig, håndværksmæssig eller industriel brug. Vi fraskriver os ethvert ansvar, såfremt produktet anvendes i erhvervmæssigt, håndværksmæssigt, industrielt eller lignende øjemed.

4. Tekniske data

Mærkespænding: 230 V ~ 50/60 Hz
 Varmeeffekt: 2000 W
 Termostatregulator: .. Trinløs regulering
 Kapslingsklasse: I
 Konvektorens mål uden støttefodder ca.: 59 x 12 x 37,5 cm

5. Inden ibrugtagning

Montage

Advarsel!

Apparatet kan anvendes stående frit i rummet eller monteret på en væg. Vær opmærksom på mindsteafstande. Apparatet må kun anvendes i lodret position og skal være komplet samlet. Bemærk punkt 1 - sikkerhedsanvisninger.

a) Fritstående montage (fig. 2)

Mindsteafstande fra huset og udefter i siden er 230 mm, fremad/opefter 650 mm.

Vigtigt! Ved opstilling på støttefodder skal varmeaggregatet stilles på et blødt underlag (f.eks. et tæppe) for at undgå beskadigelse.

Ved montage skal du sørge for, at støttefodderne monteres korrekt (indhak indad) med 4 skruer (A).

b) Montage på væg (fig. 3)

Vigtigt! Kontrollér, at der ikke er elektriske ledninger eller andre installationer i området omkring borehullerne (f.eks. vandør). Sørg for, at produktet sidder godt fast på væggen i vandret position. Anvend kun egnet fastgøringsmateriale på en bæredygtig væg.

De medfølgende dyvler og skruer egner sig til: Beton, natursten med tæt struktur, massiv sten, massiv kalksandsten, massiv sten af letbeton og cellebeton (gasbeton).

Mindsteafstande fra huset og udefter i siden er 230 mm, fremad/opefter 650 mm. Montagehøjden (overkant varmer) skal være under 180 cm.

- Ved vægmontage skal støttefodderne ikke sættes på.
- Når du vælger, hvor du vil placere konvektoren, skal du være opmærksom på eventuelle fodlister, idet mindsteafstand og montagehøjde bestemmes ud fra fodlistens øverste kant.
- Herefter bores to huller med en diameter på 6 mm til fastgørelse. Midten af hullerne tegnes op og bores horisontalt med en afstand på 416 mm og mindst 580 mm over gulvet.
- En venstre og en højre holdeinkel skrues ind i væggen.
- De resterende holdeinkler fastgøres på undersiden af konvektoren med to korte skruer i stedet for med støttefodderne. De bruges som afstandsholder til væggen.
- Hæng konvektoren op på væggen, idet montagevinklerne sættes i slidserne.

6. Betjening

Vigtigt! Kontrollér før ibrugtagningen, at den eksisterende spænding svarer til spændingen på mærkepladen.

Følg sikkerhedsanvisningerne under pkt. 1.

Første gang apparatet tages i brug og efter længere tids driftspause, kan der opstå en speciel lugt, som hurtigt forsvinder igen. Dette er helt normalt.

6.1 Kontakt for varmeeffekt (fig. 1):

- lav varmeeffekt – tænd (pos. 6) på kontakten
- middel varmeeffekt – tænd (pos. 7) på kontakten
- høj varmeeffekt – tænd (pos. 6) og (pos. 7) på kontakten

6.2 Termostatregulator/rumtemperaturregulator (fig. 1/pos. 3):

Slut den ønskede varmeeffekt til med de to funktionsomskiftere. Drej regulatoren hen på „MAX“, indtil den ønskede rumtemperatur er nået. Drej regulatoren tilbage igen, til du hører et klik. Termostatregulatoren kobler automatisk varmeapparatet til og fra og sørger for, at rumtemperaturen er tilnærmelsesvis konstant. Forudsætning herfor er, at varmeapparatet råder over en tilstrækkelig varmeeffekt i forhold til det rum, der skal varmes op.

Bemærk: Position „MIN“ = frostsikring

6.3 Blæserkontakt (fig. 1/pos. 5)

Blæser (luftudgang fig.1/pos. 4) tændes/slukkes

Bemærk: Blæseren fungerer kun, når termostatregulatoren er slået til, dvs. når den rumtemperatur, som er indstillet på termostatregulatoren, er højere end den faktiske rumtemperatur. Blæseren kan anvendes med varmeeffekt (varmeblæser) eller uden varmeeffekt (køleblæser).

Genstande skal være i en afstand af mindst 1 m fra luftudgangen.

6.4 Tidsur (fig. 1/pos. 2)

Kontakturet er kun i gang, så længe konvektoren er tilsluttet netspændingen. Konvektoren slås til med en kontakt, som er integreret i uret. Positionernes betydning:

Position I" = konvektor kan kun slås til og fra manuelt.

Position "ur-symbol" = automatisk drift, konvektor slås til og fra automatisk.

Der kan programmeres flere varmefaser med kontakturet. Til automatisk drift skal den rigtige tid på dagen indstilles ved at dreje skalaen i retning med uret. Pilen på kontakturet viser den indstillede tid på dagen. Tilkoblingstidspunktet kan indstilles ved at trække segmenterne ud, indkoblingstidspunktet ved at presse segmenterne ind. Hvert segment svarer til et tidsrum på 15 min. Det indstillede program gentager sig hver 24. time.

6.5 Overophedningsbeskyttelse

Ved for kraftig opvarmning kobler apparatet automatisk fra. I givet fald: Sluk for apparatet, træk stikket ud af stikkontakten, og lad apparatet køle af nogle minutter. Når årsagen er fundet (f.eks. overdækket luftgitter) og problemet afhjulpet, kan apparatet sluttes til igen. Hvis overophedningsbeskyttelsen aktiveres gentagne gange, skal du kontakte iSC GmbH.

7. Rengøring, vedligeholdelse og reservedelsbestilling

Fare!

Træk stikket ud af stikkontakten inden vedligeholdelsesarbejde.

7.1 Rengøring

- Inden arbejde med rengøring eller vedligeholdelse påbegyndes: Sluk for apparatet, afbryd for forbindelsen til strømforsyningsnettet, og lad apparatet køle af.
- Vedligeholdelses- og reparationsarbejde skal udføres af autoriseret el-værksted eller iSC GmbH.
- Netledningen skal med jævne mellemrum efterses for defekt eller beskadigelse. En beskadiget netledning skal udskiftes af el-fagmand eller iSC GmbH under iagttagelse af gældende bestemmelser.
- Til rengøring af kabinettet anvendes en let fugtet klud.
- Urenheder i form af støv fjernes med en støvsuger.

7.2 Vedligeholdelse

Der findes ikke yderligere vedligeholdelseskrævende dele inde i produktet.

7.3 Reservedelsbestilling

Ved bestilling af reservedele skal følgende oplyses:

- Savens type.
- Savens artikelnummer.
- Savens identifikationsnummer.
- Nummeret på den nødvendige reservedel.

Aktuelle priser og øvrige oplysninger finder du på internetadressen www.isc-gmbh.info

8. Opbevaring

Maskinen og dens tilbehør skal opbevares på et mørkt, tørt og frostfrit sted uden for børns rækkevidde. Den optimale lagertemperatur ligger mellem 5 og 30°C. Opbevar el-værktøjet i den originale emballage.

9. Bortskaffelse og genanvendelse

Produktet leveres indpakket for at undgå transportskader. Emballagen består af råmaterialer og kan genanvendes eller indleveres på genbrugsstation. Produktet og dets tilbehør består af forskelligartede materialer, f.eks. metal og plast. Defekte produkter må ikke smides ud som almindeligt husholdningsaffald. For at sikre en fagmæssig korrekt bortskaffelse skal produktet indleveres på et affaldsdepot. Hvis du ikke har kendskab til lokalt affaldsdepot, så kontakt din kommune.

10. Fejlafhjælpning

Nedenstående oversigt angiver fejlsymptomer og beskriver, hvordan afhjælpning foretages, hvis apparatet ikke skulle fungere korrekt. Hvis oversigten ikke fører til problemløsning, skal du kontakte dit serviceværksted.

Driftsforstyrrelse	Mulig årsag	Afhjælpning
Apparatet varmer ikke	<ul style="list-style-type: none">- el-stik er ikke sat i.- termostatregulator er indstillet for lavt.- overhedningsbeskyttelse er udløst.	<ul style="list-style-type: none">- sæt el-stik i.- drej termostatregulator til højre til højere temperatur.- overhold afsnit 6.5.
Blæser fungerer ikke	<ul style="list-style-type: none">- blæserkontakt er slukket.	<ul style="list-style-type: none">- tænd for blæserkontakt.



Kun for EU-lande

Smid ikke el-værktøj ud som almindeligt husholdningsaffald!

I medfør af Rådets direktiv 2012/19/EU om affald af elektrisk og elektronisk udstyr og dettes omsættelse i den nationale lovgivning skal brugt el-værktøj indsamles separat og indleveres til videreanvendende formål på miljømæssig forsvarlig vis.

Recycling-alternativ til tilbagesendelse:

Ejeren af el-værktøjet er – med mindre denne tilbagesender maskinen – forpligtet til at bortskaffe maskinen og dens dele ifølge miljøforskrifterne. Den brugte maskine kan indleveres hos en genbrugsstation – spørg evt. personalet her, eller forhør dig hos din kommune. Tilbehør og hjælpemidler, som følger med maskinen, og som ikke indeholder elektriske dele, er ikke omfattet af ovenstående.

Genoptryk eller anden kopiering af dokumentation og følgedokumenter til produkter, også i uddrag, er kun tilladt med udtrykkelig tilladelse fra iSC GmbH.

Ret til tekniske ændringer forbeholdes

11. Garantibevis

Kære kunde!

Vore produkter er underlagt streng kvalitetskontrol. Hvis produktet alligevel på et tidspunkt skulle udvise fejl, beklager vi naturligvis dette og beder dig kontakte vores kundeservice på adressen, som står angivet på dette garantibevis. Du kan naturligvis også ringe til os på det nedenfor angivne servicenummer. For indfrielse af garantikrav gælder følgende:

1. Nærværende garanti fastsætter betingelserne for udvidede garantiydelse. Garantibestemmelser fastsat ved lov berøres ikke af nærværende garanti. Vores garantiydelse er gratis.
2. Garantiydelsen omfatter udelukkende mangler, som kan føres tilbage til materiale- eller produktionsfejl, og begrænser sig til afhjælpning af disse resp. levering af erstatningsprodukt. Bemærk, at vore produkter ikke er konstrueret til erhvervsmæssig, håndværksmæssig eller industriel brug. Garantiaftale kan derfor ikke anses for indgået, såfremt produktet anvendes i erhvervsmæssigt, håndværksmæssigt, industrielt eller lignende øjemed. Endvidere dækker garantien ikke erstatningsydelse for transportskader, skader som følge af tilsidesættelse af montagevejledningens anvisninger eller som følge af usagkyndig installation, tilsidesættelse af brugsanvisningen (f.eks. tilslutning til forkert netspænding eller strømtype), misbrug eller usagkyndig anvendelse (f.eks. overbelastning eller brug af værktøj eller tilbehør, som ikke er godkendt), tilsidesættelse af vedligeholdelses- og sikkerhedsforskrifter, indtrængen af fremmedlegemer i apparatet (f.eks. sand, sten eller støv), brug af vold eller eksterne påvirkninger udefra (f.eks. fordi produktet tabes) samt skader, der hidrører fra almindelig slitage. Dette gælder især batterier, som vi dog alligevel yder 12 måneders garanti på. Garantien mister sin gyldighed, hvis der allerede er blevet foretaget indgreb i apparatet.
3. Garantiperioden udgør 3 år at regne fra købsdatoen. Garantikrav skal gøres gældende inden for to uger, efter at defekten er blevet konstateret. Garantikrav kan ikke gøres gældende efter garantiperiodens udløb. Reparation eller udskiftning af apparatet medfører ikke forlængelse af garantiperioden, heller ikke for eventuelt indbyggede reservedele. Dette gælder også servicearbejder, der foretages på stedet.
4. For at kunne gøre garantikrav gældende skal du sende det defekte produkt portofrit til nedenstående adresse. Original købskvittering eller lignende dateret dokumentation skal vedsendes. Købskvitteringen skal gemmes som dokumentation! Beskriv venligst så nøjagtigt som muligt grunden til din reklamation. Er defekten omfattet af garantien, vil produktet omgående blive repareret og returneret, eller du vil modtage et helt nyt.

DK/N

Mod betaling udbedrer vi naturligvis også gerne defekter på produktet, som ikke/ikke længere er omfattet af garantien. Du skal blot indsende produktet til vores serviceadresse.

Einhell Danmark ApS

A.C. Illumsvej 21 A-B

DK-8600 Silkeborg

☎ +45 87 201 200

☎ +45 87 201 203



Konformitätserklärung

- D** erklärt folgende Konformität gemäß EU-Richtlinie und Normen für Artikel
- GB** explains the following conformity according to EU directives and norms for the following product
- F** déclare la conformité suivante selon la directive CE et les normes concernant l'article
- I** dichiara la seguente conformità secondo la direttiva UE e le norme per l'articolo
- NL** verklaart de volgende overeenstemming conform EU richtlijn en normen voor het product
- E** declara la siguiente conformidad a tenor de la directiva y normas de la UE para el artículo
- P** declara a seguinte conformidade, de acordo com a directiva CE e normas para o artigo
- DK** attesterer følgende overensstemmelse i medfør af EU-direktiv samt standarder for artikel
- S** förklarar följande överensstämmelse enl. EU-direktiv och standarder för artikeln
- FIN** vakuuttaa, että tuote täyttää EU-direktiivin ja standardien vaatimukset
- EE** tõendab toote vastavust EL direktiivile ja standarditele
- CZ** vydává následující prohlášení o shodě podle směrnice EU a norem pro výrobek
- SLO** potrjuje sledečo skladnost s smernico EU in standardi za izdelek
- SK** vydáva nasledujúce prehlásenie o zhode podľa smernice EÚ a noriem pre výrobok
- H** a cikkekhez az EU-irányvonal és Normák szerint a következő konformitást jelenti ki
- PL** deklaruje zgodność wymienionego ponizej artykułu z następującymi normami na podstawie dyrektywy WE.
- BG** декларира съответното съответствие съгласно Директива на ЕС и норми за артикул
- LV** paskaidro šādu atbilstību ES direktīvai un standartiem
- LT** apibūdina šį atitikimą EU reikalavimams ir prekės normoms
- RO** declară următoarea conformitate conform directivei UE și normelor pentru articolul
- GR** δηλώνει την ακόλουθη συμμόρφωση σύμφωνα με την Οδηγία ΕΚ και τα πρότυπα για το προϊόν
- HR** potvrđuje sljedeću usklađenost prema smjernicama EU i normama za artikl
- BIH** potvrđuje sljedeću usklađenost prema smjernicama EU i normama za artikl
- RS** potvrđuje sledeću usklađenost prema smernicama EZ i normama za artikal
- RUS** следующим удостоверяется, что следующие продукты соответствуют директивам и нормам ЕС
- UKR** проголошує про зазначену нижче відповідність виробу директивам та стандартам ЄС на виріб
- MK** ja izjavуva slednata soobraznost согласно EУ-директивата и нормите за артикли
- TR** Ürünü ile ilgili AB direktifleri ve normları gereğince aşağıda açıklanan uygunluğu belirtir
- N** erklærer følgende samsvar i henhold til EU-direktivet og standarder for artikkel
- IS** Lýsir uppfyllingu EU-reglna og annarra staðla vöru


EI Radiator QCH 2000 TT (QUIGG)

- | | |
|---|---|
| <input type="checkbox"/> 87/404/EC_2009/105/EC | <input type="checkbox"/> 2006/42/EC |
| <input type="checkbox"/> 2005/32/EC_2009/125/EC | <input type="checkbox"/> Annex IV |
| <input checked="" type="checkbox"/> 2006/95/EC | Notified Body: |
| <input type="checkbox"/> 2006/28/EC | Notified Body No.: |
| <input checked="" type="checkbox"/> 2004/108/EC | Reg. No.: |
| <input type="checkbox"/> 2004/22/EC | <input type="checkbox"/> 2000/14/EC_2005/88/EC |
| <input type="checkbox"/> 1999/5/EC | <input type="checkbox"/> Annex V |
| <input type="checkbox"/> 97/23/EC | <input type="checkbox"/> Annex VI |
| <input type="checkbox"/> 90/396/EC_2009/142/EC | Noise: measured L_{WA} = dB (A); guaranteed L_{WA} = dB (A) |
| <input type="checkbox"/> 89/686/EC_96/58/EC | P = KW; L/O = cm |
| <input checked="" type="checkbox"/> 2011/65/EC | Notified Body: |
| | <input type="checkbox"/> 2004/26/EC |
| | Emission No.: |

Standard references: EN 60335-1; EN 60335-2-30; EN 62233;
EN 55014-1; EN 55014-2; EN 61000-3-2; EN 61000-3-3

Landau/Isar, den 26.05.2014


Weichselgartner/General-Manager


Liu/Product-Management

First CE: 13
Art.-No.: 23.386.57 I.-No.: 11014
Subject to change without notice

Archive-File/Record: NAPR010843
Documents registrar: Josef Landauer
Wiesenweg 22, D-94405 Landau/Isar



EH 06/2014 (01)

