

- ⓓ **Bedienungsanleitung
Elektro-Vertikutierer**
- Ⓒⓑ **Operating Instructions
Electric Scarifier**
- Ⓕ **Mode d'emploi
Scarificateur électrique**
- ⒸⓃ **Gebruiksaanwijzing
Elektrische verticuteerder**
- Ⓘ **Istruzioni per l'uso
Scarificatore elettrico**
- ⒹⓀ **Betjeningsvejledning
EI-dreven kultivator**
- Ⓝ **Instrukcja obsługi
Wertykulator**
- ⒻⓇ **Upute za uporabu
električnog kultivatora**
- ⒸⓊ **Руководство по эксплуатации
электрического устройства для
прочесывания травы**

1



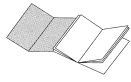
Art.-Nr.: 34.204.75

I.-Nr.: 01016

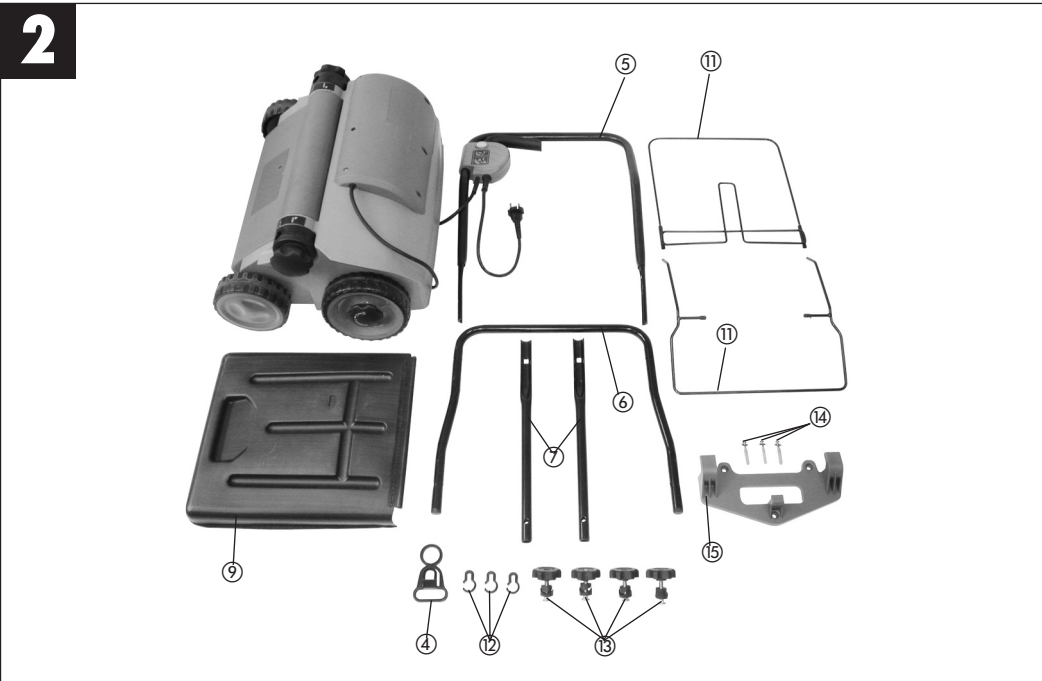
Einhell[®]
NEW GENERATION

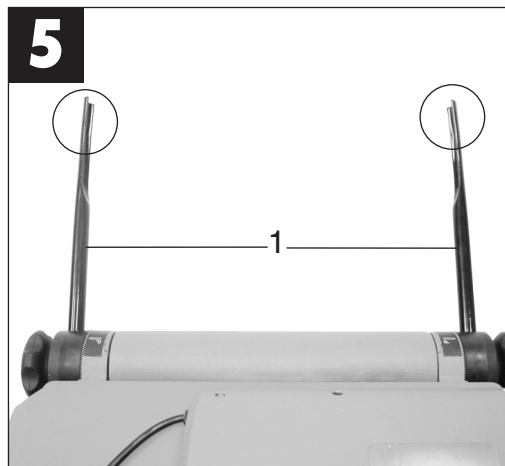
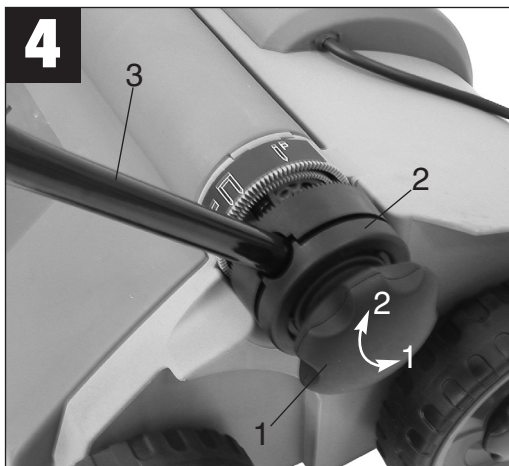
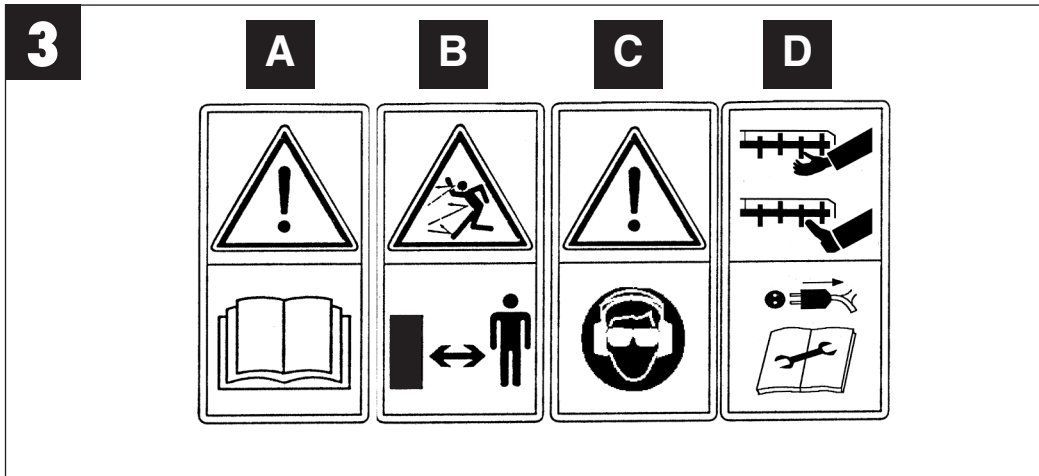


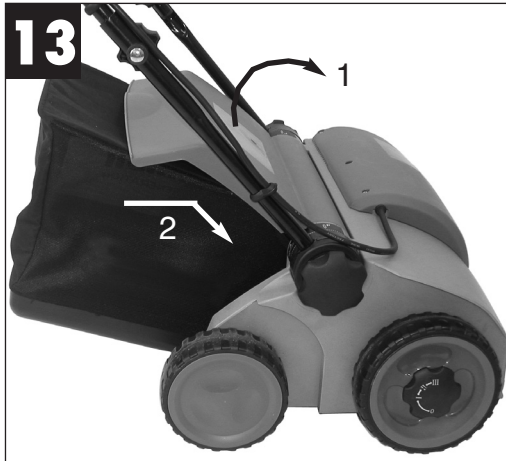
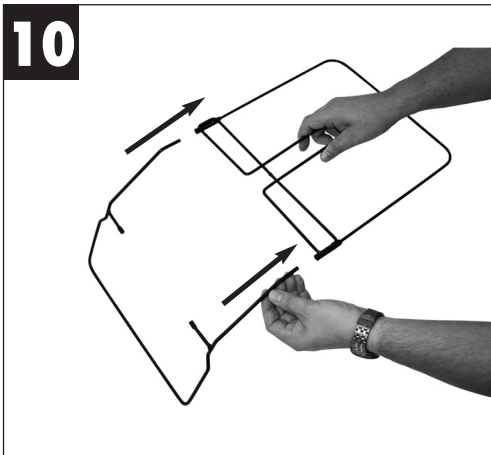
NVK 1401

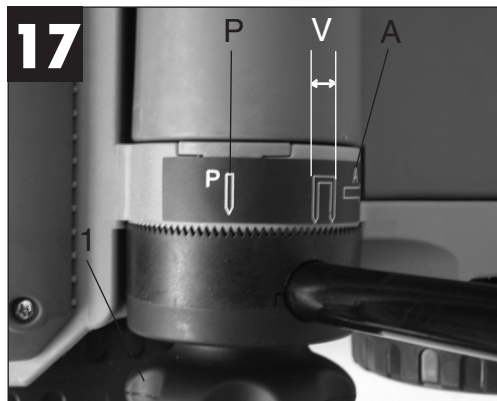
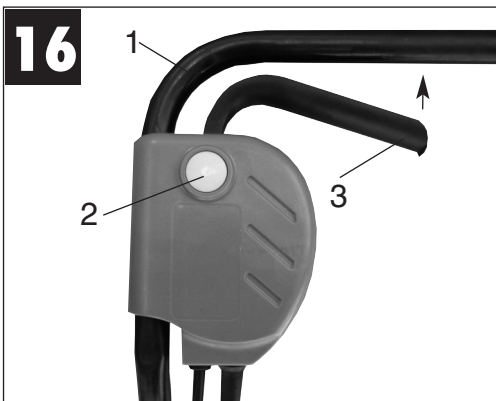


- Ⓓ Bitte Seite 2-5 ausklappen
- ⒼⒷ Please fold out page 2 - 5
- Ⓕ Veuillez déplier les pages 2-5
- ⒼⓃ Gelieve blz. 2-5 uit te vouwen
- Ⓘ Aprite le pagine dalla 2 alla 5
- ⒹⓀ Ⓐ Klap side 2-5 ud
- ⒶⓁ Prosimy rozłożyć instrukcję na stronach 2-5
- ⒻⓇ ⒶⓂ Otvorite stranice 2-5
- ⒻⓇ ⒶⓂ Пожалуйста откройте страницы 2-5









①		①	
1. Allgemeine Sicherheitsvorschriften	10	1. Algemene veiligheidsvoorschriften	31
2. Aufbauübersicht und Lieferumfang	12	2. Overzicht van de opbouw en omvang van de levering	32
3. Beschreibung der Hinweis-Logos	12	3. Beschrijving van de instructie-pictogrammen	32
4. Ordnungsgemäßer Gebrauch	12	4. Reglementair gebruik	33
5. Zusammenbau des Vertikutierers	13	5. Assemblage van de verticuteerder	33
6. Einstellung der Vertikutiertiefe	14	6. Afstellen van de verticuteerdiepte	34
7. Inbetriebnahme	14	7. Inbedrijfstelling	34
8. Hinweise zum richtigen Vertikutieren	15	8. Instructies omtrent het juist verticuteren	35
9. Wartung und Pflege	15	9. Onderhoud	35
10. Austausch der Messerwalze	16	10. Vervangen van de messenwals	36
11. Ersatzteilbestellung	16	11. Bestellen van wisselstukken	36
12. Technische Daten	16	12. Technische gegevens	36
13. Fehlersuchplan	17	13. Foutopsporing	37
②		②	
1. General safety regulations	18	1. Norme generali di sicurezza	38
2. Layout and items supplied	19	2. Struttura generale ed elementi forniti	39
3. Description of the warning symbols	19	3. Descrizione dei simboli delle avvertenze	40
4. Proper operation	19	4. Uso corretto	40
5. Assembling the scarifier	20	5. Assemblaggio dello scarificatore	41
6. Adjusting the scarifying depth	21	6. Impostazione della profondità di lavoro	41
7. Starting up	21	7. Messa in esercizio	41
8. Tips for proper scarification	21	8. Avvertenze per rigenerare il manto erboso in modo corretto	42
9. Care and maintenance	22	9. Manutenzione e cura	42
10. Replacing the spike drum	22	10. Sostituzione del cilindro delle lame	43
11. Ordering replacement parts	22	11. Ordinazione dei pezzi di ricambio	43
12. Technical data	23	12. Caratteristiche tecniche	43
13. Troubleshooting guide	23	13. Tabella per l'eliminazione delle anomalie	44
③		③	
1. Consignes de sécurité générales	24	1. Generelle sikkerhedsbestemmelser	45
2. Montage et volume de livraison	25	2. Maskinens opbygning og leveringens omfang	46
3. Description des icônes de remarque	25	3. Anvisningsskilte og deres betydning	46
4. Utilisation conforme	26	4. Korrekt anvendelse	46
5. Assemblage du scarificateur	27	5. Samling af kultivatoren	47
6. Réglage de la profondeur du scarificateur	27	6. Indstilling af arbejdsdybden	48
7. Mise en service	27	7. Ibrugtagning	48
8. Consignes pour scarifier correctement	28	8. Anvisninger til rigtig arbejdsmåde	48
9. Maintenance et soin	28	9. Vedligeholdelse og pleje	49
10. Remplacement du rouleau à couteaux	29	10. Udskiftning af skærevalse	49
11. Commande de pièces de rechange	29	11. Bestilling af reservedele	49
12. Caractéristiques techniques	29	12. Tekniske data	49
13. Plan de recherche des erreurs	30	13. Fejlsøgningskema	50

Ⓟ		
1.	Ogólne przepisy bezpieczeñstwa	51
2.	Opis urzãdzenia i zakres dostawy	52
3.	Opis rysunków ze wskazówkami	52
4.	Właściwe użycie	53
5.	Montaż wertykulatora	53
6.	Ustawienie głębokości wertykulacji	54
7.	Uruchomienie	54
8.	Wskazówki dla prawidłowej wertykulacji	55
9.	Konserwacja i pielęgnacja	55
10.	Wymiana wałów nożowych	55
11.	Zamawianie części zamiennych	56
12.	Dane techniczne	56
13.	Usterki	57

ⓇⓅ		
1.	Opći sigurnosni propisi	58
2.	Montažni prikaz i opseg isporuke	59
3.	Opis logotipova upozorenja	59
4.	Pravilna uporaba	59
5.	Montaža kultivatora	60
6.	Podešavanje dubine rezanja	61
7.	Puštanje u pogon	61
8.	Napomene za pravilno kultiviranje	61
9.	Održavanje i njega	62
10.	Zamjena valjka s noževima	62
11.	Narudžba rezervnih dijelova	62
12.	Tehnički podaci	62
13.	Plan traženja greške	63

ⓇⓆ		
1.	Общая инструкция по технике безопасности	64
2.	Состав устройства и объем поставки	66
3.	Описание указательных символов	66
4.	Использование согласно назначению	66
5.	Сборка устройства для прочесывания трав	67
6.	Регулировка глубины прочесывания	68
7.	Первый пуск	68
8.	Указания для прочесывания газона	69
9.	Техобслуживание, уход и хранение	69
10.	Замена ножевого вала	70
11.	Заказ запасных деталей	70
12.	Технические данные	70
13.	Порядок поиска неисправностей	71

(D) Verpackung:

Das Gerät befindet sich in einer Verpackung um Transportschäden zu verhindern. Diese Verpackung ist Rohstoff und ist somit wiederverwendbar oder kann dem Rohstoffkreislauf zurückgeführt werden.

(GB) Packaging

The unit is supplied in packaging to prevent its being damaged in transit. This packaging is raw material and can therefore be reused or can be returned to the raw material system.

(F) Emballage :

L'appareil se trouve dans un emballage permettant d'éviter les dommages dus au transport. Cet emballage est une matière première et peut donc être réutilisé ultérieurement ou être réintroduite dans le circuit des matières premières.

(NL) Verpakking:

Het toestel bevindt zich in een verpakking om transportschade te voorkomen. Deze verpakking is een grondstof en bijgevolg herbruikbaar of kan de grondstofkringloop terug worden ingebracht.

(I) Imballaggio

L'apparecchio si trova in un imballaggio per evitare danni dovuti al trasporto. Questo imballaggio rappresenta una materia prima e può perciò essere riutilizzato o riciclato.

(DK) (N) Emballage:

Maskinen er pakket ind for at undgå transportskader. Emballagen består af råmaterialer og kan således genanvendes eller indleveres på genbrugsstation.

(PL) Opakowanie

Podczas transportu, aby zapobiec uszkodzeniom, urządzenie znajduje się w opakowaniu. Opakowanie to jest surowcem, który można użytkować ponownie lub można przeznaczyć do powtórnego przerobu.

(HR) (BH) Pakovanje:

Uredjaj se nalazi u pakovanju koje ga štiti od oštećenja prilikom transporta. Ovo pakovanje je sirovina i zato se može ponovno upotrijebiti ili poslati na reciklažu.

(RUS) Упаковка:

Устройство находится в упаковке для того, чтобы избежать повреждений при транспортировке. Эта упаковка является сырьем и тем самым может быть использована еще раз или может быть направлена в круговорот сырья.

D

Beim Benutzen von Geräten müssen einige Sicherheitsvorkehrungen eingehalten werden, um Verletzungen und Schäden zu verhindern:

- Lesen Sie die Bedienungsanleitung sorgfältig durch und beachten sie deren Hinweise. Machen Sie sich anhand dieser Gebrauchsanweisung mit dem Gerät, dem richtigen Gebrauch sowie den Sicherheitsvorschriften vertraut.
- Bewahren Sie diese gut auf, damit Ihnen die Informationen jederzeit zur Verfügung stehen.
- Falls Sie das Gerät an andere Personen übergeben sollten, händigen Sie diese Bedienungsanleitung bitte mit aus.

Wir übernehmen keine Haftung für Unfälle oder Schäden, die durch Nichtbeachten dieser Anleitung entstehen.

1. Allgemeine Sicherheitsvorschriften

1. Erlauben Sie niemals Kindern oder Personen, die die Gebrauchsanweisung nicht kennen, den Vertikutierer zu benutzen. Örtliche Bestimmungen können das Mindestalter des Benutzers festlegen.
2. Vor allen Kontroll-, Wartungs- und Instandsetzungsarbeiten ist das Netzkabel abzustecken.
3. Im Arbeitsbereich des Vertikutierers ist der Benutzer für Schäden gegenüber Dritten verantwortlich, die durch die Benutzung des Vertikutierers verursacht wurden.
4. Arbeiten Sie nur bei guten Lichtverhältnissen oder sorgen Sie für eine entsprechende künstliche Beleuchtung.
5. Überprüfen Sie immer das Gerät auf irgendwelche Anzeichen von Beschädigungen.
6. Überzeugen Sie sich davon, dass alle Schutzvorrichtungen montiert sind und einwandfrei funktionieren.
7. Verwenden Sie das Gerät nie, wenn Sie müde sind.
8. Stellen Sie den Motor ab und ziehen Sie den Netzstecker, bevor Sie den Vertikutierer überprüfen, reinigen, warten oder Arbeiten an ihm durchführen und wenn ein Fremdkörper getroffen wurde.
9. Vor dem Gebrauch ist immer durch Sichtkontrolle zu prüfen, ob die Messerwalze abgenutzt oder beschädigt ist.
10. Bei der Montage oder Demontage der Messerwalze müssen die Anweisungen befolgt werden.
11. Überprüfen Sie das Gelände, auf dem der Vertikutierer eingesetzt wird und entfernen Sie alle Gegenstände die erfasst und weggeschleudert werden können. Vor der Benutzung sollen Fremdkörper vom Rasen entfernt werden, während der Benutzung ist auf Fremdkörper zu achten. Achten Sie auf Verlängerungsleitungen, welche Sie für den Betrieb benötigen. Halten Sie Anschlussleitungen von der Messerwalze fern.
12. Während des Vertikutierens ist immer festes, rutschfestes Schuhwerk und eine lange Hose zu tragen. Vertikutieren Sie nie barfüßig oder mit leichten Sandalen.
13. Verwenden Sie den Vertikutierer immer mit geschlossener Auswurfklappe, bzw. mit Fangsack.
14. Benutzen Sie die Maschine niemals mit beschädigten oder ohne Schutzeinrichtungen, z.B. ohne Prallbleche und/oder Fangeinrichtung.
15. Beim Starten des Motors darf der Vertikutierer nicht angehoben werden.
16. Führen Sie niemals Hände oder Füße an oder unter sich drehende Teile. Halten Sie sich immer entfernt von der Auswurföffnung auf.
17. Wenn Sie am Hang vertikutieren, muss der Rasen quer zum Hang vertikutiert werden.
18. Verwenden Sie den Vertikutierer nicht bei Steigungen über 15 %.
19. Bevor Sie den Vertikutierer zum Transport anheben, muss der Motor abgeschaltet, Netzkabel abgesteckt und der Stillstand der Messerwalze abgewartet werden.

20. Achten Sie darauf, dass sich während des Betriebs keine Personen, besonders Kinder und Tiere in der unmittelbaren Nähe des Vertikutierers aufhalten. Sorgen Sie dafür, dass ein Sicherheitsabstand von 10 Metern eingehalten wird.
21. Bewahren Sie den Vertikutierer an einem trockenen und für Kinder unzugänglichen Ort auf.
22. Reparaturen an den elektrischen Teilen des Vertikutierers dürfen nur durch einen Elektro-Fachmann durchgeführt werden.
23. Die verwendeten Anschlussleitungen dürfen nicht leichter als leichte Gummischlauchleitungen H07RN-F nach DIN 57 282/VDE 0282 sein und müssen mindestens einen Querschnitt von 1,5 mm² aufweisen. Die Kupplung muss spritzwassergeschützt sein. Die Anschlussleitung muss durch die Zugentlastung geführt und an die Schalter-Steckerkombination angesteckt werden. Prüfen Sie vor Gebrauch die Leitung auf Beschädigungen und Alterung. Benutzen Sie den Vertikutierer nie mit abgenutzten oder beschädigten Leitungen. Wird die Leitung beim Vertikutieren beschädigt, sofort Netzstecker ziehen und dann erst den Schaden überprüfen. Die Anschlussleitung darf erst nach dem Ziehen des Netzsteckers berührt werden.
24. Beim Starten des Motors darf der Vertikutierer nicht gekippt werden, es sei denn, der Vertikutierer muss bei dem Vorgang angehoben werden. In diesem Fall kippen Sie ihn nur so weit, wie es unbedingt erforderlich ist, und heben Sie nur die vom Benutzer abgewandte Seite hoch.
25. Sorgen Sie dafür, dass alle Muttern, Bolzen und Schrauben fest angezogen sind und das Gerät in einem sicheren Arbeitszustand ist.
26. Wenn ein Fremdkörper getroffen wurde, suchen Sie nach Beschädigungen am Vertikutierer und führen Sie die erforderlichen Reparaturen durch, bevor Sie erneut starten und mit dem Vertikutierer arbeiten.
27. Der Vertikutierer darf nicht dem Regen ausgesetzt werden. Der Rasen darf nicht nass oder sehr feucht sein.
28. Achten Sie während der Arbeit immer auf einen sicheren Stand.
29. Führen Sie die Maschine nur im Schritttempo.
30. Seien Sie besonders vorsichtig, wenn Sie die Fahrtrichtung am Hang ändern.
31. Seien Sie besonders vorsichtig, wenn Sie den Vertikutierer umkehren oder ihn zu sich heranziehen.
32. Halten Sie den Vertikutierer an, wenn er zum Transport über andere Flächen als Gras angehoben werden muss und wenn er von und zu der vertikutierenden Fläche bewegt werden muss.
33. Starten oder betätigen Sie den Anlassschalter mit Vorsicht entsprechend den Herstelleranweisungen. Achten Sie auf ausreichenden Abstand der Füße zur Messerwalze.
34. Heben Sie oder tragen Sie den Vertikutierer nie mit laufendem Motor.
35. Vor dem Verlassen des Gerätes ist der Motor stillzusetzen, außerdem ist der Netzstecker zu ziehen.
36. Lassen Sie den Motor abkühlen, bevor Sie die Maschine in geschlossenen Räumen abstellen.
37. Vor dem Einstellen oder Säubern des Vertikutierers oder vor dem Prüfen, ob die Netzanschlussleitung verschlungen oder beschädigt ist, den Vertikutierer ausschalten und den Netzstecker ziehen.
38. Kupplungssteckdosen an Anschlusselementen müssen aus Gummi, Weich-PVC oder anderem thermoplastischem Material der gleichen Festigkeit sein oder mit diesem Material überzogen sein.
39. Achten Sie darauf, dass Sie Bahnen vermeiden, welche die freie Bewegung des Verlängerungskabels behindern könnten.
40. Stellen Sie den Motor ab und ziehen sie den Netzstecker ab:
- bevor Sie Blockierungen lösen oder Verstopfungen beseitigen.
 - bevor Sie das Gerät reinigen, überprüfen oder Arbeiten an dem Gerät durchführen.
 - nach Auffahren auf ein Hindernis

D

41. Falls das Gerät anfängt ungewöhnlich zu vibrieren ist eine sofortige Überprüfung erforderlich.
42. Um Brandgefahr zu vermeiden, halten Sie den Motor frei von Gras, Blättern und Moos.
43. Ersetzen Sie aus Sicherheitsgründen abgenutzte oder beschädigte Teile.
44. Wenn die Verbindungsleitung des Gerätes beschädigt wird, muss sie durch den Hersteller oder seinen Kundendienst oder eine ähnlich qualifizierte Person ersetzt werden, um Gefährdungen zu vermeiden.
45. Sicherheitseinrichtungen dürfen nicht entfernt oder überbrückt werden.
46. Prüfen Sie regelmäßig die Fangeinrichtung auf Verschleiß oder beschädigte Teile.
47. Tragen Sie Ohrenschutz und Schutzbrille während des Betriebes mit der Maschine.

2. Aufbauübersicht und Lieferumfang (siehe Bild 1+2)

1. Ein/Aus-Schalttaste
2. Einschaltsperr
3. Netzleitung
4. Kabelzugentlastung
5. Oberer Schubbügel
6. Unterer Schubbügel
7. Schubbügelhalter
8. Tiefenverstellung
9. Fangkorb
10. Auswurfklappe
11. Gestellteile für Fangkorb
12. Kabelbefestigungsklammern
13. Befestigungsschrauben für Schubbügel
14. Befestigungsschrauben für Wandhalterung
15. Wandhalterung

3. Beschreibung der Hinweis-Logos (siehe Abb. 3)

A = **Achtung!**

Vor Inbetriebnahme Gebrauchsanweisung lesen.

B = Dritte (Personen und Tiere) aus dem Gefahrenbereich fernhalten.

C = Gehör- und Augenschutz tragen.

D = Scharfe Arbeitswerkzeuge - Schneiden Sie sich nicht die Finger oder Zehen. Schalten Sie das Gerät aus und ziehen Sie den Netzstecker vor Wartungsarbeiten, Reinigung oder wenn das Kabel verwickelt oder beschädigt ist.
Halten Sie das Netzkabel von der Messerwalze fern.

4. Ordnungsgemäßer Gebrauch

Stromanschluss

Der Vertikutierer kann an jede Lichtsteckdose (mit 230 Volt Wechselstrom) angeschlossen werden. Es ist jedoch nur eine Schuko-Steckdose zulässig, zu deren Absicherung ein Leitungs-Schutzschalter für 16A vorzusehen ist. Außerdem muss ein Fehlerstrom-Schutzschalter (RCD) mit max. 30 mA vorgeschaltet sein!

Geräteanschlussleitung

Verwenden Sie bitte nur Geräteanschlussleitungen, welche nicht beschädigt sind. Die Geräteanschlussleitung darf nicht beliebig lang sein (max. 50m), da sonst die Leistung des Elektromotors vermindert wird. Die Geräteanschlussleitung muss einen Querschnitt von 3 x 1,5mm² haben. An Geräteanschlussleitungen von Vertikutierern entstehen besonders häufig Isolationsschäden. Ursachen hierfür sind u.a.:

- Risse durch Alterung der Isolation
- Knickstellen durch unsachgemäße Befestigung oder Führung der Geräteanschlussleitung

Solche schadhafte Geräteanschlussleitungen werden verwendet, obwohl sie aufgrund der Isolationsschäden lebensgefährlich sind. Kabel, Stecker und Kupplungsdosen müssen den nachfolgend aufgelisteten Bedingungen genügen. Geräteanschlussleitungen zum Anschluss von Vertikutierern müssen Gummiisolierungen haben.

Die Geräteanschlussleitungen müssen mindestens vom Typ H05RN-F und 3-adrig sein. Ein Aufdruck der Typenbezeichnung auf der

Geräteanschlussleitung ist vorgeschrieben. Kaufen Sie nur Geräteanschlussleitungen mit Kennzeichnung! Die Stecker und Kupplungsdosen an Geräteanschlussleitungen müssen aus Gummi bestehen und spritzwassergeschützt sein. Die Geräteanschlussleitungen dürfen nicht beliebig lang sein. Längere Geräteanschlussleitungen erfordern größere Leiterquerschnitte. Geräteanschlussleitungen und Verbindungsleitungen müssen regelmäßig auf Schäden geprüft werden. Achten Sie darauf, dass die Leitungen bei der Prüfung stromlos sind. Wickeln Sie die Geräteanschlussleitung ganz ab. Überprüfen Sie auch die Geräteanschlussleitungseinführungen an Steckern und Kupplungsdosen auf Knickstellen.

Der Vertikutierer ist für die private Benutzung im Haus- und Hobbygarten geeignet.

Als Vertikutierer für den privaten Haus- und Hobbygarten werden solche angesehen, deren jährliche Benutzung in der Regel 10 Stunden nicht übersteigen und die vorwiegend für die Pflege von Gras- oder Rasenflächen verwendet werden, nicht jedoch in öffentlichen Anlagen, Parks, Sportstätten sowie nicht in der Land- und Forstwirtschaft.

Die Einhaltung der vom Hersteller beigelegten Gebrauchsanweisung ist Voraussetzung für den ordnungsgemäßen Gebrauch des Vertikutierers. Die Gebrauchsanweisung enthält auch die Betriebs-, Wartungs- und Instandhaltungsbedingungen.

Achtung! Wegen körperlicher Gefährdung des Benutzers darf der Vertikutierer nicht eingesetzt werden als Häcksler zum Zerkleinern von Ast- und Heckenabschnitten. Ferner darf der Vertikutierer nicht verwendet werden als Motorhacke und zum Einebnen von Bodenerhebungen, wie z.B. Maulwurfshügel.

Aus Sicherheitsgründen darf der Vertikutierer nicht verwendet werden als Antriebsaggregat für andere Arbeitswerkzeuge und Werkzeugsätze jeglicher Art.

5. Zusammenbau des Vertikutierers

Der Vertikutierer ist bei Auslieferung demontriert.

Der Fangkorb und der komplette Schubbügel müssen vor dem Gebrauch des Vertikutierers montiert werden. Folgen Sie der Gebrauchsanweisung Schritt für Schritt und orientieren Sie sich an den Bildern, damit der Zusammenbau für Sie einfach wird.

Montage der Schubbügelhalter (siehe Bilder 4 und 5)

- Entfernen Sie die Sternschraube (Abb. 4/Pos. 1) und die Druckplatte (Abb. 4/Pos. 2)
- Schubbügelhalter (Abb. 4/Pos. 3) auf die Befestigungsschraube schieben. Achten Sie darauf, dass die Wölbung des Rohres (Abb. 5/Pos. 1) auf der Außenseite ist.
- Jetzt die Druckplatte wieder anbringen und mit der Sternschraube festziehen. Achtung! Bei beiden Schubbügelhaltern muss der selbe Neigungswinkel eingestellt werden.

Montage des unteren Schubbügels (siehe Bild 6)

- Der untere Schubbügel (Abb. 6/Pos. 1) muss über die Schubbügelhalter geschoben werden. Vergessen Sie hierbei nicht, die Zugentlastung (Abb. 6/Pos. 2) vorher auf das Rohr zu schieben.
- Mit den beiliegenden Schrauben (Abb. 6/Pos. 3) den Kunststoffhülsen (Abb. 6/Pos. 4) und der Sternschraube (Abb. 6/Pos. 5) die Rohre miteinander verschrauben.

Montage des oberen Schubbügels (siehe Bild 7)

- Oberen Schubbügel (Bild 7) so positionieren, dass die Löcher des oberen Schubbügels mit den Löchern des unteren Schubbügels übereinstimmen.
- Mit den beiliegenden Schrauben (Abb.

D

7/Pos. 1) den Kunststoffhülsen (Abb. 7/Pos. 2) und der Sternschraube (Abb. 7/Pos. 3) die Rohre miteinander verschrauben.

- Mit beiliegenden Kabelhaltern (Bild 8) das Netzkabel an den Rohren der Schubdügel befestigen, so dass das Öffnen und Schließen der Auswurfklappe gewährleistet ist (Bild 9/Pos. A).
- **Achtung!**
Bitte achten Sie darauf, dass sich die Auswurfklappe leicht öffnen und schließen lässt!

Einstellung der Holmhöhe (siehe Bild 17)

Lösen Sie auf beiden Seiten des Vertikutierers die Sternschraube (Bild 17/Pos. 1) um einige Umdrehungen. Stellen Sie die gewünschte Holmhöhe ein.

Achtung!

Die Holmhöhe darf während des Arbeitens innerhalb der Markierung (Bild 17/Pos. V) eingestellt werden.

Ziehen Sie die Sternschrauben wieder fest.

Achtung!

Auf beiden Seiten muss der gleiche Neigungswinkel eingestellt werden.

Montage des Fangkorbes (siehe Bilder 10-13)

- Die beiden Gestellteile ineinander schieben (Abb. 10)
- Den Fangkorb über das Metallgestell ziehen (Abb. 11)
- Die Gummilaschen über das Metallgestell stülpen (Abb. 12)
- Um den Fangkorb am Vertikutierer einzuhängen müssen Sie die Auswurfklappe (Abb. 13/Pos. 1) mit einer Hand anheben und den Fangsack mit der anderen Hand am Handgriff nehmen und von oben einhängen (Bild 13).

Achtung!

Zum Einhängen des Fangkorbes muss der Motor abgeschaltet sein und die Messerwalze darf sich nicht drehen!

6. Einstellung der Vertikutiertiefe (siehe Bild 14)

Die Vertikutiertiefe wird mit dem Verstellmechanismus an den beiden Vorderrädern eingestellt. Hierzu die Verstellschraube herausziehen und nach links oder rechts in eine der Stellungen = 0 / I / II / III bringen.

Achtung!

Es muss immer auf beiden Seiten die gleiche Vertikutiertiefe eingestellt werden!

0 = Fahr- / oder Transportstellung

I = Vertikutiertiefe 3 mm

II = Vertikutiertiefe 7 mm

III = Vertikutiertiefe 9 mm

7. Inbetriebnahme

Schließen Sie die Geräteanschlussleitung an den Stecker (Bild 15 / Pos. 1) an und sichern Sie die Anschlussleitung mit der Zugentlastung (Bild 15/Pos. 2).

Achtung! Um ein ungewolltes Einschalten des Vertikutierers zu verhindern, ist der Schubdügel (Bild 16/Pos. 1) mit einem Zweipunktschalter (Bild 16 / Pos. 2) ausgestattet, welcher gedrückt werden muss, bevor der Schalthebel (Bild 16 / Pos. 3) gedrückt werden kann. Wird der Schalthebel losgelassen schaltet sich der Vertikutierer ab.

Führen Sie diesen Vorgang einige Male durch, damit Sie sicher sind, dass Ihr Gerät korrekt funktioniert. Bevor Sie Reparatur- oder Wartungsarbeiten am Gerät vornehmen, müssen Sie sich vergewissern, dass sich die Messerwalze nicht dreht und das Gerät vom Netz getrennt ist.

Achtung!

Öffnen Sie die Auswurfklappe nie, wenn der Motor noch läuft. Die umlaufende Messerwalze kann zu Verletzungen führen.

Befestigen Sie die Auswurfklappe immer sorgfältig. Sie wird durch die Zugfeder in die „Zu“-Position zurückgeklappt!

Der durch die Führungsholme gegebene Sicherheitsabstand zwischen Gehäuse und Benutzer ist stets einzuhalten. Beim Vertikutieren und Fahrtrichtungsänderungen an Böschungen und Hängen ist besondere Vorsicht geboten. Achten Sie auf einen sicheren Stand, tragen Sie Schuhe mit rutschfesten, griffigen Sohlen und lange Hosen. Vertikutieren Sie immer quer zum Hang.

Hänge über 15 Grad Schräge dürfen mit dem Vertikutierer aus Sicherheitsgründen nicht vertikutiert werden.

Üben Sie besondere Vorsicht beim Rückwärtsbewegen und beim Ziehen des Vertikutierers, Stolpergefahr!

8. Hinweise zum richtigen Vertikutieren

Beim Vertikutieren wird eine überlappende Arbeitsweise empfohlen.

Zur Erzielung eines sauberen Vertikutierbildes den Vertikutierer in möglichst geraden Bahnen führen. Dabei sollten sich diese Bahnen immer um einige Zentimeter überlappen, damit keine Streifen übrig bleiben.

Sobald während des Vertikutierens Grasreste liegenbleiben, muss der Fangsack entleert werden.

Achtung! Vor dem Abnehmen des Fangsackes den Motor abschalten und den Stillstand der Messerwalze abwarten!

Zum Aushängen des Fangsackes, Auswurfklappe mit einer Hand anheben, und mit der anderen Hand Fangsack entnehmen!

Wie oft vertikutiert werden soll, hängt grundsätzlich vom Graswuchs des Rasens und der Härte des Bodens ab.

Die Unterseite des Vertikutierergehäuses sauber halten und Erd- und Grasablagerungen unbedingt entfernen. Ablagerungen erschwer-

en den Startvorgang und beeinträchtigen die Vertikutierqualität.

An Hängen ist die Vertikutierbahn quer zum Hang zu legen.

Bevor irgendwelche Kontrollen der Messerwalze durchgeführt werden, Motor abstellen.

Achtung!

Die Messerwalze dreht nach dem Ausschalten des Motors noch einige Sekunden weiter.

Versuchen Sie nie, die Messerwalze zu stoppen. Falls die in Bewegung befindliche Messerwalze auf einen Gegenstand schlägt, den Vertikutierer abschalten und warten bis die Messerwalze vollkommen still steht.

Kontrollieren Sie anschließend den Zustand der Messerwalze. Falls diese beschädigt ist muss sie ausgewechselt werden (siehe 10.). Legen Sie die verwendete Geräteanschlussleitung schleifenförmig vor der verwendeten Steckdose auf die Erde. Vertikutieren Sie von der Steckdose bzw. vom Kabel weg und achten Sie darauf, dass die Geräteanschlussleitung immer im vertikutierten Rasen liegt, damit die Geräteanschlussleitung nicht vom Vertikutierer überfahren wird.

9. Wartung, Pflege und Lagerung

Wartungs- und Reinigungsarbeiten am Vertikutierer sowie das Abnehmen der Schutzeinrichtungen dürfen nur bei stillgesetztem Motor und gezogener Netzleitung vorgenommen werden. Eine abgenutzte oder beschädigte Messerwalze sollte man vom autorisierten Fachmann austauschen lassen (siehe Adresse auf der Garantiekarte).

Der Vertikutierer darf nicht mit fließendem Wasser, insbesondere nicht unter Hochdruck, gereinigt werden.

Sorgen Sie dafür, dass alle Befestigungselemente (Schrauben, Mutter usw.) stets fest angezogen sind, so dass Sie mit dem Vertikutierer sicher arbeiten können.

D

Lagern Sie Ihren Vertikutierer in einem trockenen Raum. Für eine lange Lebensdauer sollten alle Schraubteile sowie die Räder und Achsen gereinigt und anschließend geölt werden.

Die regelmäßige Pflege des Vertikutierers sichert nicht nur seine Haltbarkeit und Leistungsfähigkeit, sondern trägt auch zu einem sorgfältigen und einfachen Vertikutieren Ihres Rasens bei. Säubern Sie den Vertikutierer möglichst mit Bürsten oder Lappen. Verwenden Sie keine Lösungsmittel um den Schmutz zu beseitigen.

Zum Saisonende führen Sie eine allgemeine Kontrolle des Vertikutierers durch und entfernen alle angesammelten Rückstände. Vor jedem Saisonstart den Zustand des Vertikutierers unbedingt überprüfen. Wenden Sie sich bei Reparaturen an unsere Kundendienststelle (siehe Adresse auf der Garantieurkunde).

Zur platzsparenden Lagerung besitzt der Schubbügel eine P und eine A-Stellung (Abb. 17).

In der P-Stellung kann der Vertikutierer platzsparend in eine Ecke geschoben werden (Abb. 18).

In der A-Stellung kann der Vertikutierer wie in Abb. 19 gezeigt platzsparend an die mitgelieferte Wandhalterung gehängt werden.

10. Austausch der Messerwalze

Aus Sicherheitsgründen empfehlen wir, den Austausch der Messerwalze von einem autorisierten Fachmann vornehmen zu lassen (siehe Adresse auf der Garantieurkunde).

Achtung!

Arbeits - Handschuhe tragen!

Verwenden Sie nur eine Original Messerwalze, da andernfalls Funktionen und Sicherheit unter

Umständen nicht gewährleistet sind.

11. Ersatzteilbestellung

Bei Ersatzteilbestellung sollten folgende Angaben gemacht werden:

- Typ des Gerätes
- Art.-Nr. des Gerätes
- I.-Nr. des Gerätes
- Ersatzteil-Nummer des erforderlichen Ersatzteiles

Aktuelle Preise und Infos finden Sie unter www.isc-gmbh.info

12. Technische Daten

Netzspannung:	230V ~ 50Hz
Leistungsaufnahme:	1400 W
Arbeitsbreite:	33 cm
Anzahl der Messer:	20 Stück
Tiefenverstellung:	- 3 / 3 / 7 / 9 mm
Schalldruckpegel L_{pA} :	78 dB(A)
Schalleistungspegel L_{WA} :	99 dB(A)
Hand-Armschwingung a_{hv} :	3,9 m/s ²

Geräusch und Vibration wurden nach DIN EN 13684 ermittelt.

13. Fehlersuchplan

Fehler	Mögliche Ursachen	Beseitigung
Motor läuft nicht an	<ul style="list-style-type: none"> a) Kein Strom im Stecker b) Kabel defekt c) Schalter Stecker Kombination defekt d) Anschlüsse am Motor oder Kondensator gelöst e) Vertikutierergehäuse verstopft 	<ul style="list-style-type: none"> a) Leitung und Sicherung überprüfen b) überprüfen c) durch Kundendienstwerkstatt d) durch Kundendienstwerkstatt e) Eventuell Vertikutiertiefe ändern Gehäuse reinigen, damit die Messerwalze frei läuft
Motorleistung lässt nach	<ul style="list-style-type: none"> a) Zu harter Boden b) Vertikutierergehäuse verstopft c) Messer stark abgenutzt 	<ul style="list-style-type: none"> a) Vertikutiertiefe korrigieren b) Gehäuse reinigen c) Messerwalze auswechseln
Unsauber vertikutiert	<ul style="list-style-type: none"> a) Messer abgenutzt b) Falsche Vertikutiertiefe 	<ul style="list-style-type: none"> a) Messerwalze auswechseln b) Vertikutiertiefe korrigieren
Motor läuft, Messerwalze dreht sich nicht	<ul style="list-style-type: none"> a) Zahnriemen gerissen 	<ul style="list-style-type: none"> a) durch Kundendienstwerkstatt

Wichtiger Hinweis!

Um den Motor zu schützen, ist dieser mit einem Thermoschalter ausgestattet, der bei Überlastung abschaltet und nach einer kurzen Abkühlphase wieder automatisch einschaltet!

GB**When using equipment, a few safety precautions must be observed to avoid injuries and damage.**

- Read the operating instructions carefully and comply with them. It is important to consult these instructions in order to acquaint yourself with the unit, its proper use and safety regulations.
- Keep this manual in a safe place, so that the information is available at all times.
- If you give the equipment to any other person, hand over these operating instructions as well.

We accept no liability for damage or accidents which arise due to non-observance of these instructions.

1. General safety regulations

1. Never allow children or other persons who are not familiar with the operating instructions to use the scarifier. Contact your local governmental agency for information regarding minimum age requirements for operating the scarifier.
2. Always disconnect the power cable before carrying out any checks, maintenance or repairs.
3. The person operating the scarifier is liable for any damages sustained by third parties within the machine's working radius as a result of its use.
4. Work only in broad daylight or with suitable artificial lighting.
5. Always check the machine for signs of damage prior to using it.
6. Make sure that all the guards are fitted and that they are in good working order.
7. Never use the machine when you are tired.
8. Switch off the motor and disconnect the power plug before you carry out any checks, cleaning, maintenance or other work on the scarifier, and whenever the scarifier hits a foreign body.
9. Before using the scarifier, always visually examine the spike drum for excessive wear or damage.
10. It is imperative to follow the instructions when fitting or dismantling the spike drum.
11. Examine the site where you want to use the scarifier and remove all objects which could be struck and thrown up. Foreign objects must be removed before operation. Watch out for foreign objects during operation. Watch out for any extension cables you may be using to operate the scarifier. Keep power cables away from the cutting unit.
12. Always wear sturdy, non-slip footwear and long trousers while scarifying. Never scarify in bare feet or when wearing light sandals.
13. Always use the scarifier with the ejector flap closed, or with grass bag.
14. Never use the machine with damaged or missing safety equipment, e.g. without deflector plates and/or the grass collecting device.
15. Do not raise the scarifier when you start the motor.
16. Never move your hands or feet toward or under any rotating parts. Keep clear of the ejector opening at all times.
17. Slopes have to be scarified along the slope and not up and down.
18. Do not use the scarifier on gradients exceeding 15 %.
19. Switch off the motor, pull out the power cable and wait for the spike drum to come to a standstill before you lift the scarifier for transporting.
20. Make sure there are no persons and particularly no children or animals in the direct vicinity of the scarifier while it is being used. Make sure that a safety distance of 10 meters is observed.
21. Store the scarifier in a dry place that is inaccessible to children.
22. Entrust repairs to the electrical parts of the scarifier only to a qualified electrician.
23. The power cables used are not to be of a lighter duty class than light rubber-insulated H07RN-F in accordance with DIN 57282/VDE 0282 and they must have a cross section of at least 1.5 mm². The connection must be splash-proof. The power cable must be fed through the stress-relief clips and be plugged into the switch/plug block. Before use, check the cable for damage and signs of aging. Never use the scarifier with worn or damaged cables. If the cable is damaged while scarifying, pull the power plug immediately and only then inspect the damage. Do not touch the power cable until the plug has been pulled.
24. Do not tilt the scarifier when you start the motor unless the scarifier must be raised off the ground a little in order to start it. In the latter case, tilt the scarifier as little as absolutely necessary and only raise the side opposite the user.
25. Make sure that all nuts, bolts and screws are tightened securely and that the machine is in safe working condition.
26. If the scarifier strikes a foreign body, examine the machine for signs of damage and carry out any necessary repairs before restarting and continuing to work with the scarifier.
27. Do not expose the scarifier to rain. The grass

- should not be wet or very moist.
28. Always make sure that you have a solid footing while working with the scarifier.
 29. Operate the machine at a walking pace only.
 30. Be particularly careful when you change direction on a slope.
 31. Be particularly careful when you turn the scarifier around or pull it toward yourself.
 32. Stop the scarifier whenever it has to be lifted for transporting over areas other than lawns and whenever it has to be moved from or to the area you want to scarify.
 33. Carefully actuate the starter switch in accordance with the manufacturer's instructions. Make sure your feet are far enough away from the spike drum.
 34. Never lift or carry the scarifier with the motor running.
 35. Switch off the motor and pull out the mains plug before you leave the scarifier.
 36. Allow the motor to cool down before you put the machine in a closed room.
 37. Switch the scarifier off and disconnect the power cable before performing any adjustment or cleaning work to the scarifier, and before checking to see if the mains connection is entwined or damaged.
 38. Socket couplers to connection elements must be made from rubber, soft PVC or other thermoplastic material of equal rigidity or coated with such material.
 39. When scarifying, ensure that you avoid paths that could restrict the free movement of the extension cable.
 40. Switch off the motor:
 - before you try to remove any obstructions or blockages,
 - before performing any cleaning, checking or adjustment work to the scarifier,
 - after running over an obstruction.
 41. If the machine should start to vibrate unusually, it must be checked immediately.
 42. To prevent risk of fire, keep the motor free of grass, leaves and moss at all times.
 43. For safety reasons you should always replace worn or damaged parts.
 44. If the connecting line for the machine is damaged, it must be replaced by the manufacturer or its after-sales service or similarly trained personnel to avoid danger.
 45. Safety equipment must not be removed or bypassed.
 46. Make regular checks on the grass collecting device for wear or damaged parts.

47. Wear hearing and eye protection while operating the machine.

2. Layout and items supplied (see Fig. 1+2)

1. ON/OFF switch
2. Safety lock-off
3. Power cable
4. Cable grip
5. Top push bar
6. Lower push bar
7. Push bar bracket
8. Scarifying depth
9. Grass basket
10. Ejector flap
11. Frame parts for grass basket
12. Cable clips
13. Fastening screws for push bar
14. Fastening screws for wall holder
15. Wall holder

3. Description of the warning logos (see Fig. 3)

A = Important!

Read the directions for use before operating the tool.

B = Keep other persons (and animals) away from the danger zone.

C = Wear hearing and eye protection.

D = Sharp work tools - Do not cut your fingers or toes! Switch off the device and pull the power plug before engaging in any maintenance/cleaning work or if the cable is tangled or damaged. Keep the power cable away from the cutting unit.

4. Proper operation

Power supply

The scarifier can be connected to any light socket (with 230 volts of alternating current). However, the socket outlet must have an earthing contact protected by a 16 A circuit breaker. Additionally, a residual current device (RCD) circuit-breaker with max. 30 mA must be used!

Power cable

Please only use power cables that are not damaged.

The total length of the power cable should not exceed 50 meters; going beyond this distance will reduce the power output of the electric motor. The power cable must have a cross-section of 3 x 1.5 mm². The insulating sheath of scarifier power cables is frequently damaged.

Some of the causes for this are:

- Cracking due to old age of the insulation
- Kinking by improperly fastening or guiding the power cable

Even though power cables with damaged insulation sheaths pose a lethal hazard, some people still use them. Do not make this mistake!

Cables, plugs and socket couplers must meet the following requirements listed below. Power cables used to hook up lawn aerators must have a rubber insulation sheath.

The power cables must, at the very minimum, be of type HO5RN-F and 3-stranded. The cable type must be printed somewhere on the power cable. Only purchase power cables that are marked as such! Plugs and socket couplers for the power cables must be made from rubber and be splash-proof. There is a limit to how long power cables can be. Longer power cables require larger conductor cross-sections. Power cables and connecting lines must be regularly checked for damage. Ensure that the lines are de-energized before checking them. Completely unwind the power cable. Also check power cable entry points, plugs and socket couplers for kinks.

The scarifier is intended for private use, i.e. for use in home and gardening environments.

Scarifiers for private use are machines whose annual operating time generally does not exceed 10 hours, during which the machine is primarily used to maintain small-scale, residential lawns and home/hobby gardens. Public facilities, sporting halls, and agricultural/forestry applications are excluded.

The operating instructions as supplied by the manufacturer must be kept and referred to in order to ensure that the scarifier is properly used and maintained. The instructions contain valuable information on operating, maintenance and servicing conditions.

Important! Due to the high risk of bodily injury to the user, the scarifier may not be used to chop branches or hedge clippings. Moreover, the lawn aerator may not be used as a power cultivator to level out high areas such as molehills.

For safety reasons, the lawn aerator may not be used as a drive unit for other work tools or toolkits of any kind.

5. Assembling the scarifier

The scarifier is delivered unassembled. The grass basket and the complete push bar must be assembled and mounted before using the scarifier. Follow the operating instructions step-by-step and use the pictures provided as a visual guide to easily assemble the machine.

Fitting the push bar brackets (see Figs. 4 and 5)

- Remove the star screw (Fig. 4/Item 1) and the pressure plate (Fig. 4/Item 2)
- Connect the push bar bracket (Fig. 4/Item 3) to the fastening screw. Ensure that the curve in the tube (Fig. 5/Item 1) is facing outside.
- Now remount the pressure plate and tighten with the star screw. Important. The identical tilt angle must be set for both push bar brackets.

Fitting the lower push bar (see Fig. 6)

- Slide the lower push bar (Fig. 6/Item 1) over the push bar brackets.
- Do not forget to slide the stress-relief clip (Fig. 6/Item 2) onto the tube beforehand.
- Now screw the tubes together using the screws supplied (Fig. 6/Item 3), the plastic sleeves (Fig. 6/Item 4) and the star screw (Fig. 6/Item 5).

Fitting the upper push bar (see Fig. 7)

- Position the upper push bar (Fig. 7) such that its holes line up with the holes of the lower bar.
- Now screw the tubes together using the screws supplied (Fig. 7/Item 1), the plastic sleeves (Fig. 7/Item 2) and the star screw (Fig. 7/Item 3).
- Using the cable clips supplied (Fig. 8), attach the power cable to the tubes of the push bars so that it is possible to open and shut the ejector flap (Fig. 9/Item A).
- **Important!**
Please ensure that the ejector flap can be opened and closed easily!

Adjusting the handlebar height (see Fig. 17)

Loosen the star screw (Fig. 17/Item 1) on both sides of the scarifier by turning several revolutions. Now adjust the handlebar to the desired height.

Important!

The height of the handlebar may be adjusted within the mark (Fig. 17/Item V) during operation. Retighten the star screws.

Important!

The identical tilt angle must be set on both sides.

Assembling the grass basket (see Figs. 10 and - 13)

- Push both frame parts into each other (Fig. 10).
- Pull the grass basket over the metal frame (Fig. 11).
- Pull the rubber clips over the metal frame (Fig. 12).
- To hang the grass basket on the scarifier you must lift the ejector flap (Fig. 13/Item 1) with one hand and with the other hand take hold of the grass bag by the handle and hook it onto the scarifier from above (Fig. 13).

Important!

Before you ever hook the grass basket to the scarifier you must ensure that the motor is switched off and the cutting unit is not rotating.

6. Adjusting the scarifier depth (see Fig. 14)

The scarifier depth is adjusted at both front wheels via the adjustment mechanism. For this, pull out the adjusting screw and turn the wheel to the left or right into one of the available positions (0/I/II/III).

Important!

The scarifier depth must always be identically set on both sides!

- 0 = drive/transport position
- I = scarifier depth 3 mm
- II = scarifier depth 7 mm
- III = scarifier depth 9 mm

7. Starting up

Connect the machine's power supply cable to the plug (Fig. 15/Item 1) and secure the power cable with the stress-relief clip (Fig 15/Item 2).

Important!

To prevent accidental start-up of the scarifier, the push-bar (Fig. 16/Item 1) is equipped with a safety switch (Fig. 16/Item 2) which must be pressed before the lever switch (Fig. 16/Item 3) can be operated. If the lever switch is released, the scarifier switches off. Repeat this process several times so that you are sure that the machine functions properly. Before you

perform any repair or maintenance work on the machine, ensure that the cutting unit is not rotating and that the power supply is disconnected.

Important!

Never open the ejector flap when the motor is running. A rotating cutting unit can cause injuries. Always fasten the ejector flap carefully. The flap flips back to the "Closed" position by the tension springs! Always ensure that a safe distance (provided by the long handles) is maintained between the user and the housing. Be especially careful when scarifying and changing direction on slopes and inclines. Maintain a solid footing and wear sturdy, non-slip footwear and long trousers. Always scarify along the incline (not up and down).

For safety reasons, the scarifier may not be used to scarify inclines whose gradient exceeds 15 degrees.

Use special caution when backing up and pulling the scarifier (tripping hazard)!

8. Tips for proper scarification

Try to scarify in straight lines for a nice, clean look. The scarification swaths should always overlap each other by a few centimeters in order to avoid bare strips.

As soon as grass clippings start to trail the scarifier, it is time to empty the grass basket.

Important! Before taking off the grass basket, switch off the motor and wait until the cutting unit has come to a stop.

To remove the grass basket, lift up the ejector flap with one hand, while unhooking the basket with the other.

How frequently you should scarify your lawn is determined primarily by the speed at which the grass grows and the firmness of the soil.

Keep the underside of the scarifier housing clean and remove soil and grass build-up. Deposits make it more difficult to start the scarifier and decrease the quality of the scarification.

Always scarify along inclines (not up and down).

Switch off the motor before doing any checks on the spike drum.

GB**Important!**

The cutting unit rotates for a few seconds after the motor is switched off.

Never attempt to manually stop the spike drum. In the event that the spike drum strikes an object, immediately switch off the scarifier and wait for the roller to come to a complete stop. Then inspect the condition of the spike drum. If the spike drum is damaged, it must be replaced (see 10.).

Lay the power cable on the ground in front of the outlet in a looped arrangement.

Scarify away from the outlet or cable and ensure that the power cable always trails in the scarified grass which will prevent the scarifier from traveling directly over the cable.

9. Maintenance, care and storage

Maintenance and cleaning work on the scarifier as well as removal of the safety devices may only be performed when the motor is switched off and the power cable has been pulled.

Worn out or damaged spike drums should only be replaced by an authorized professional (see address on warranty certificate).

Do not clean the scarifier with running water, particularly with high-pressure water.

Ensure that all mounting components (i.e. bolts, nuts etc.) are always tightened so that the scarifier can be safely operated at all times.

Store your scarifier in a dry room. In order to ensure that you enjoy your scarifier for many years to come, all screwed parts, as well as the wheels and axles, should be cleaned and lubricated.

Keeping your scarifier in good condition not only ensures a long lifespan and high-performance, but also enables the machine to thoroughly scarify your lawn with minimal effort. For best results, clean the scarifier with a brush or rag. Do not use any solvents to remove dirt.

At the end of the season, perform a general inspection of the scarifier and remove any residues which may have accumulated.

At the start of each season, ensure that you check the condition of the scarifier.

If repairs are necessary, please contact one of our customer service centers (see address on warranty

certificate).

The push bar has a "P" and an "A" position (Fig. 17) in order to save space during storage.

When the bar is moved to the "P" position, the scarifier takes up less space and can be pushed into a corner (Fig. 18).

In the "A" position, the scarifier can be folded up and hung on the supplied wall holder as shown in Fig. 19.

10. Replacing the spike drum

For safety reasons, we recommend having the spike drum replaced by an authorized professional (see address on warranty certificate).

Important!

Wear work gloves!

Only replace the unit with a genuine Einhell spike drum, as this will ensure top performance and safety under all conditions.

11. Ordering replacement parts

Please quote the following data when ordering replacement parts:

- Type of machine
- Article number of the machine
- Identification number of the machine
- Replacement part number of the part required

For our latest prices and information please go to www.isc-gmbh.info

12. Technical data

Voltage:	230 V ~ 50 Hz
Power consumption:	1400 W
Working width:	33 cm
Number of blades	20 pieces
Scarifying depth:	- 3 / 3 / 7 / 9 mm
L _{pA} sound pressure level:	78 dB(A)
L _{WA} sound power level:	99 dB(A)
Vibration on the shaft a _{hv}	3.9 m/s ²

Sound and vibration were measured in accordance with DIN EN 13684.

13. Troubleshooting guide

Fault	Possible causes	Rectification
Motor does not start	<ul style="list-style-type: none"> a) No electricity in plug b) Cable defective c) Switch, switch/plug block defective d) Connections to motor or capacitor disconnected e) Scarifier housing clogged 	<ul style="list-style-type: none"> a) Check line and fuse b) Check c) Have machine checked by a customer service center d) Have machine checked by a customer service center e) Change scarifying depth if necessary Clean housing so that the spike drum spins unobstructed
Engine performance drops	<ul style="list-style-type: none"> a) Soil is too firm b) Scarifier housing clogged c) Cuttings severely worn 	<ul style="list-style-type: none"> a) Change scarifying depth b) Clean housing c) Replace spike drum
Imprecise aeration	<ul style="list-style-type: none"> a) Cuttings worn b) Wrong scarifying depth 	<ul style="list-style-type: none"> a) Replace spike drum b) Change scarifying depth
Motor is running, cutting unit is not rotating	<ul style="list-style-type: none"> a) Toothed belt is torn 	<ul style="list-style-type: none"> a) By customer service workshop

Important notice!

To protect the motor it is equipped with a thermal overload switch which cuts out when overloaded and starts again automatically after a short cooling-down period.

F

Lors de l'utilisation d'appareils, il faut respecter certaines mesures de sécurité afin d'éviter des blessures et dommages :

- Veuillez lire consciencieusement ce mode d'emploi jusqu'au bout et en respecter les consignes. Apprenez à vous servir correctement de l'appareil à l'aide de ce mode d'emploi et familiarisez-vous avec les consignes de sécurité.
- Conservez-le bien de façon à pouvoir disposer à tout moment de ces informations.
- Si l'appareil doit être remis à d'autres personnes, remettez-leur aussi ce mode d'emploi.

Nous déclinons toute responsabilité pour les accidents et dommages dus au non-respect de ce mode d'emploi.

1. Consignes de sécurité générales

1. Ne permettez jamais à des enfants ou à des personnes n'ayant pas connaissance du mode d'emploi d'utiliser le scarificateur. Des prescriptions locales peuvent déterminer l'âge minimum requis des utilisateurs.
2. Avant tous travaux de contrôle, de maintenance et de remise en état, il faut déconnecter le câble réseau.
3. Dans la zone de travail du scarificateur, l'utilisateur est entièrement responsable vis-à-vis de tiers d'éventuels dommages causés par l'utilisation du scarificateur.
4. Ne travaillez que dans de bonnes conditions de lumière ou assurez un éclairage artificiel correspondant.
5. Contrôlez toujours si l'appareil ne donne pas de signes d'endommagement.
6. Assurez-vous que tous les dispositifs de protection sont bien montés et qu'ils fonctionnent tous impeccablement.
7. N'utilisez pas l'appareil si vous êtes fatigué(e).
8. Mettez le moteur hors circuit et retirez la fiche du secteur avant de contrôler le scarificateur, de le nettoyer, d'en effectuer la maintenance ou de travailler avec lui et si vous avez rencontré des corps étrangers.
9. Avant l'utilisation, il faut toujours contrôler à vue si le rouleau à couteaux est usé ou endommagé.
10. Lors du montage ou du démontage du rouleau à couteaux, vous devez respecter les consignes.
11. Contrôlez le terrain sur lequel vous allez employer le scarificateur et retirez tous les objets pouvant être attrapés ou éjectés par celui-ci. Les corps étrangers doivent être éliminés avant d'aérer le gazon. Faites attention aux câbles de rallonge dont vous avez besoin pour le service. Maintenez les conduites de raccordement à l'écart des rouleaux à couteaux.
12. Pendant la scarification, portez toujours des chaussures rigides et antidérapantes ainsi qu'un pantalon long. ne scarifiez jamais pieds nus ou avec de légères sandales.
13. Utilisez toujours le scarificateur clapet d'éjection ouvert.
14. N'utilisez jamais la machine avec des dispositifs de protection endommagés ou absents, p. ex. sans chicane ni dispositif collecteur.
15. Lors de la mise en marche du moteur, le scarificateur ne doit pas être soulevé.
16. Ne mettez jamais les mains ou les pieds sur ou sous des pièces en rotation. Tenez-vous toujours éloigné de l'orifice d'éjection.
17. Lorsque vous scarifiez sur une pente, le gazon doit toujours être scarifié transversalement par rapport à la pente.
18. N'utilisez pas le scarificateur pour des pentes de plus de 15%.
19. Avant de soulever le scarificateur pour le transporter, le moteur doit être mis hors circuit, le câble réseau déconnecté et vous devez attendre que le rouleau à couteaux s'arrête.
20. Veillez à ce que personne, en particulier pas d'enfants ni d'animaux, ne se trouve à proximité directe du scarificateur pendant son service. Assurez qu'une distance de sécurité de 10 mètres soit bien respectée.
21. Conservez le scarificateur dans un lieu sec et inaccessible pour les enfants.
22. Les réparations sur des pièces électriques du scarificateur doivent exclusivement être effectuées par un(e) spécialiste en électricité.
23. Les conduites de raccordement ne doivent pas être plus légères que de légers tuyaux en caoutchouc H07RN-F selon DIN 57 282/VDE 0282 leur coupe transversale doit au moins s'élever à 1,5 mm². de. L'accouplement doit être protégé contre les éclabousses d'eau. La conduite de raccordement doit passer à travers le collier de décharge de traction et être enfoncée au combiné interrupteur/fiche. Contrôlez, avant l'emploi, le câble quant à d'éventuels endommagements et usures. N'utilisez jamais le scarificateur lorsque les conduites sont usées ou détériorées. Si la conduite est abîmée pendant la scarification, débrancher immédiatement la prise secteur et contrôlez ensuite le dommage. Ne touchez jamais la conduite de raccordement avant d'avoir retiré la fiche de contact.

24. Lors du démarrage du moteur, le scarificateur ne doit pas être basculé, à moins que le scarificateur doive être soulevé pour le processus en question. Dans un tel cas, basculez-le juste assez et ne soulevez que le
25. Assurez-vous que tous les écrous, boulons et vis soient bien serrés et que l'appareil se trouve dans un état de fonctionnement en toute sécurité.
26. Lorsque vous cognez un corps étranger, cherchez si le scarificateur est endommagé et effectuez les réparations nécessaires avant de le remettre en marche et de continuer à travailler avec le scarificateur.
27. Le scarificateur ne doit pas être exposé à la pluie. Le gazon ne doit pas être mouillé ni humide.
28. Veillez à toujours garder une position équilibrée lors de vos travaux.
29. Ne guidez la machine qu'au pas.
30. Soyez particulièrement précautionneux lorsque vous changez de direction sur une pente.
31. Soyez particulièrement précautionneux lorsque vous faites demi-tour avec le scarificateur ou lorsque vous le tirez vers vous.
32. Arrêtez le scarificateur lorsque vous devez le soulever pour le faire passer au-dessus d'autres surfaces que du gazon et lorsque vous devez le transporter hors de la surface à scarifier et jusqu'à elle.
33. Démarrez ou actionnez l'interrupteur de démarrage avec précaution, conformément aux consignes du producteur. Veillez à garder un écart suffisant des pieds par rapport au rouleau à couteaux.
34. Ne soulevez ni ne portez le scarificateur jamais lorsque le moteur est en circuit.
35. Mettez le moteur hors circuit lorsque vous vous écarterez du scarificateur.
36. Laissez le moteur refroidir avant de mettre la machine dans des locaux fermés.
37. Avant de régler ou de nettoyer le scarificateur ou avant de contrôler si le câble de raccordement au réseau est emmêlé ou endommagé, mettez le scarificateur hors circuit et retirez la fiche de contact.
38. Les prises d'accouplement aux organes de raccordement doivent être en caoutchouc, en C.P.V. souple ou autres matériaux thermoplastiques de la même solidité ou être revêtues de ce matériau.
39. Veillez à éviter de passer là où le câble de rallonge ne pourrait pas suivre sans obstacles.
40. Mettez le moteur hors circuit :
 - avant de desserrer les blocages ou d'éliminer

- des bourrages
 - avant de nettoyer l'appareil, de le contrôler ou d'effectuer des travaux dessus.
41. Si l'appareil commence à vibrer de façon inhabituelle, il faut immédiatement procéder à un contrôle.
 42. Pour éviter tout risque d'incendie, maintenez le moteur exempt d'herbe, de feuilles et de mousse.
 43. Pour des raisons de sécurité, remplacez les pièces usées ou endommagées.
 44. Si le câble de raccordement de l'appareil est endommagé, il faut le faire remplacer par le producteur ou son service après-vente ou encore par une personne disposant d'une qualification identique afin d'éviter tout risque.
 45. Il est interdit de retirer les dispositifs de sécurité et de les ponter.
 46. Vérifiez régulièrement si le dispositif collecteur n'est pas usé ou si des pièces ne sont pas endommagées.
 47. Portez des protections des oreilles et des lunettes protectrices pendant le fonctionnement de la machine.

2. Conception et volume de livraison (voir figures 1+2)

1. Touche de commutation marche/arrêt
2. Verrouillage de démarrage
3. Conduite réseau
4. Déchargeur pour câble
5. Guidon supérieur
6. Guidon de pousse inférieur
7. Maintien du guidon
8. Réglage de la profondeur
9. Panier collecteur
10. Clapet d'éjection
11. Parties du châssis pour panier collecteur
12. Brides de fixation de câble
13. Vis de fixation pour guidon
14. Vis de fixation pour fixation murale
15. Support mural

3. Description des icônes de remarque (cf. fig. 3)

- A = **Attention !**
 Avant la mise en service, lisez le mode d'emploi.
- B = tenir les autres (personnes et animaux) hors de

F

la zone dangereuse.

C = Porter une protection des oreilles et des yeux.

D = Outils coupants - Ne vous coupez pas les doigts ni les doigts de pieds. Mettez l'appareil hors circuit et retirez la fiche de contact avant les travaux d'entretien, le nettoyage ou lorsque le câble est emmêlé ou abîmé.

Maintenez le câble secteur à l'écart des rouleaux à couteaux.

4. Utilisation conforme

Raccordement électrique

Le scarificateur peut être raccordé à chaque prise de courant d'éclairage (de 230 Volt courant alternatif).

Seules cependant des prises à contact de protection sont admises, il faut prévoir pour leur protection par fusibles un disjoncteur automatique de protection pour 16A. Il faut en outre monter en amont un interrupteur de protection contre les courants de courts-circuits (RCD) avec maxi. 30 mA !

Ligne de raccordement de l'appareil

N'utilisez que des lignes de raccordement pour l'appareil n'étant pas endommagées. Le câble de raccordement de l'appareil ne doit pas être trop long (max. 50 m), car autrement cela réduit la puissance du moteur électrique. Le câble de raccordement de l'appareil doit avoir une section transversale de 3 x 1,5mm². Les lignes de raccordement des scarificateurs sont particulièrement souvent endommagées du point de vue de leur isolation. Les causes en sont entre autres:

- des déchirures en passant par dessus la ligne
- des endroits écrasés lorsque le câble de raccordement de l'appareil passe sous des portes ou fenêtres.
- des fissures par vieillissement de l'isolation
- des pliures en raison de fixation non conforme aux règles de l'art ou par guidage de le câble de raccordement de l'appareil.

De telles lignes de raccordement endommagées sont alors employées alors qu'elles présentent un danger de mort à cause des dommages sur l'isolation.

Les câbles, fiches et prises d'accouplement doivent répondre aux conditions de la liste suivante. Les lignes de branchement d'appareil servant à raccorder des scarificateurs doivent disposer d'isolations en caoutchouc.

Les câbles de raccordement de l'appareil doivent être au moins de type H05RN-F et avoir trois brins.

Une impression de la désignation de type sur le câble de raccordement est obligatoire. N'achetez que des lignes de raccordement dûment marquées! Les fiches et prises d'accouplement aux lignes de raccordement doivent être en caoutchouc et être protégées contre les éclaboussures d'eau. Les câbles de raccordement de l'appareil ne doivent pas être trop longs. Des câbles de raccordement à l'appareil longs doivent avoir des sections transversales plus importantes.

Les câbles de raccordement et conduites de raccordement doivent être contrôlés régulièrement quant à d'éventuels dommages. Veillez à ce que les câbles soient déconnectés pendant le contrôle. Déroulez complètement le câble de raccordement de l'appareil. Contrôlez aussi les introductions des câbles de raccordement, au niveau des fiches et des prises d'accouplement, quant à d'éventuels plis.

Le scarificateur convient à l'utilisation privée dans des jardins domestiques et de loisirs.

Sont considérés comme scarificateurs pour les jardins domestiques et de loisirs ceux dont l'utilisation annuelle ne dépasse pas 10 heures et qui sont utilisés surtout pour l'entretien de surfaces d'herbe ou de gazon, ne le sont pas cependant ceux utilisés dans les installations publiques, les parcs, les terrains de sports ainsi que dans l'agriculture et les exploitations forestières.

Le respect du mode d'emploi joint par le producteur est la condition préalable à une utilisation conforme du scarificateur. Le mode d'emploi comprend aussi les conditions de service, de maintenance et d'entretien.

Attention! En raison du risque encouru par l'utilisateur (l'utilisatrice), le scarificateur ne doit pas être employé comme hacheuse pour hacher des bouts de branches et de haies. En outre, le scarificateur ne doit pas être utilisé comme une motobêche ni pour égaliser des bosses du sol, comme par ex. des taupinières.

Pour des raisons de sécurité, le scarificateur ne doit pas être utilisé comme module d'entraînement pour d'autres outils de travail et outillages de quelque forme que ce soit.

5. Assemblage du scarificateur

Le scarificateur est livré démonté. Il faut monter le panier collecteur et le guidon complet avant d'utiliser le scarificateur. Suivez le mode d'emploi, étape par étape, et orientez-vous sur les illustrations pour que le montage vous soit simplifié.

Montage du support de guidon (voir figures 4 et 5)

- Retirez la vis-étoile (fig. 4/pos. 1) et la plaque de compression (fig. 4/pos. 2)
- Poussez le support de guidon (fig. 4/pos. 3) sur la vis de fixation. Veillez à ce que le bombement du conduit (fig. 5/pos. 1) se trouve côté intérieur.
- Remplacez la plaque de compression et serrez à fond avec la vis-étoile. Attention! Le même angle d'inclinaison doit être réglé pour les deux supports de guidon.

Montage du bas du guidon (voir figure 6)

- Le guidon inférieur (fig. 6/rep. 1) doit être poussé au-dessus du support de guidon. N'oubliez pas de pousser auparavant le collier de décharge de traction (fig. 6/rep. 2) sur le tube.
- Visser les tubes l'un à l'autre à l'aide des vis fournies (fig. 6/rep 3) des douilles en matière plastique (fig. 6/rep 4) et de la vis-étoile (fig. 6/rep 5).

Montage du bas du guidon (voir figure 7)

- Positionnez le guidon supérieur (figure 7) de telle manière que les trous du guidon supérieur correspondent aux trous du guidon inférieur.
- Visser les tubes l'un à l'autre à l'aide des vis fournies (fig. 7/rep 1) des douilles en matière plastique (fig. 7/rep 2) et de la vis-étoile (fig. 7/rep 3).
- A l'aide des porte-câbles (figure 8), fixez le câble secteur à l'intérieur aux tubes du guidon de manière que l'on puisse ouvrir le clapet d'éjection et le fermer (figure 9/rep. A).
- **Attention !**
Veillez à ce que clapet d'éjection s'ouvre et se ferme facilement !

Réglage de la hauteur du longeron (voir figure 17)

Desserrez les vis-étoiles des deux côtés du scarificateur (figure 17/rep. 1) de quelques tours. Réglez la hauteur du longeron désirée.

Attention !

La hauteur du longeron peut être réglée pendant le travail dans les limites du marquage (figure 17/rep.

V). Revissez les vis-étoiles à fond.

Attention !

L'angle d'inclinaison doit être réglé de la même manière des deux côtés.

Montage du panier (cf. images 10-13)

- Poussez les deux parties du châssis l'un à l'intérieur de l'autre (fig. 10)
- Tirez le panier collecteur au-dessus du châssis métallique (fig. 11)
- Retroussez les colliers en caoutchouc au-dessus du châssis métallique (fig. 12)
- Pour accrocher le panier collecteur au scarificateur, il faut soulever d'une main le clapet d'éjection (figure 13/rep. 1) et prendre de l'autre main le sac collecteur par la poignée et l'accrocher d'en haut (figure 13).

Attention !

Pour accrocher le panier, éteignez le moteur et assurez-vous que le rouleau à lame ne tourne pas !

6. Réglage de la profondeur du scarificateur (voir figure 14)

On règle la profondeur du scarificateur avec le mécanisme de réglage sur les deux roues avant. Tirez pour ce faire sur la vis de réglage et tournez-la vers la gauche ou la droite pour la mettre en position = 0/ I / II / ou III.

Attention !

Il faut toujours régler la même profondeur des deux côtés du scarificateur !

- 0 = position de route ou de transport
- I = profondeur du scarificateur 3 mm
- II = profondeur du scarificateur 7 mm
- III = profondeur du scarificateur 9 mm

7. Mise en service

Fermer le câble de raccordement de l'appareil à la fiche (figure 15/ rep. 1) et assurez le câble de raccordement avec la décharge de traction (figure 15/ rep. 2).

Attention !

Afin d'éviter une mise en service non intentionnée du scarificateur, le guidon (figure 16/rep. 1) est doté d'un interrupteur à deux positions (figure 16 / rep. 2), qu'il faut appuyer avant de pouvoir appuyer sur le

F

levier de commande (figure 16 / rep. 3). Lorsque l'on relâche le levier de commande, le scarificateur se met hors circuit.

Effectuez ce processus plusieurs fois de suite pour être sûr que votre appareil fonctionne correctement. Avant d'entreprendre des réparations ou des travaux de maintenance sur l'appareil, il faut vous assurer que le rouleau à lame ne tourne pas et que l'appareil est déconnecté.

Attention !

N'ouvrez jamais le clapet d'éjection lorsque le moteur est encore en marche. Le rouleau à lame en rotation peut entraîner des blessures.

Fixez toujours le clapet d'éjection avec précaution. Il est refermé par les ressorts de traction en position „fermée“ !

La distance de sécurité donnée par les longerons de guidage entre le boîtier et l'utilisateur (utilisatrice) doit toujours être maintenue. Il faut faire particulièrement attention pendant la scarification et les modifications de direction sur des talus et des pentes. Veillez à vous tenir de façon sûre, portez des chaussures à semelles anti-dérapantes et agrippantes et des pantalons longs. Faites la scarification toujours transversalement par rapport à la pente.

Il ne faut pas se servir du scarificateur sur les pentes inclinées de plus de 15 degrés pour des raisons de sécurité.

Faites particulièrement attention dans vos mouvements en arrière et lorsque vous tirez le scarificateur, risquez de trébuchement !

8. Consignes pour aérer le gazon correctement

Pour la scarification, il est conseillé de travailler par chevauchement.

Pour obtenir une aération correcte, il faut faire suivre au scarificateur des pistes droites dans la mesure du possible. Les bords de ces pistes doivent alors se chevaucher de quelques centimètres pour qu'aucune bande ne reste sans aération.

Dès que de l'herbe coupée reste pendant la scarification, c'est qu'il faut vider le sac collecteur.

Attention ! Avant de retirer le sac collecteur, coupez le moteur, et attendez que le rouleau à

lame s'arrête complètement !

Pour décrocher le sac collecteur, soulevez d'une main le clapet d'éjection et retirez de l'autre main le sac collecteur !

La fréquence des scarifications dépend surtout de la pousse du gazon en question et de la dureté du sol. La partie inférieure du boîtier du scarificateur doit être gardée propre et les dépôts d'herbe absolument éliminés. Les dépôts rendent le démarrage plus difficile et ont une influence néfaste sur la qualité de l'air.

Sur les pentes, il faut suivre une ligne de scarification transversale par rapport à la pente.

Attention !

Le rouleau à couteaux tourne encore quelques secondes après la mise hors circuit du moteur.

Avant d'effectuer tout contrôle du rouleau à couteaux, mettez le moteur hors circuit. Pensez au fait que le rouleau à couteaux continue à tourner pendant quelques secondes après avoir mis le moteur hors circuit. N'essayez jamais d'arrêter le rouleau à couteaux. Si le rouleau à couteaux en mouvement rencontre un objet, mettez le scarificateur hors circuit et attendez que le rouleau à couteaux soit complètement arrêté. Contrôlez ensuite l'état du rouleau à couteaux. S'il est endommagé, il doit être remplacé (cf. 10).

Posez le câble de raccordement de l'appareil utilisé en forme de boucle devant la prise, sur la terre. Scarifiez en vous éloignant de la prise et/ou du câble et veillez à ce que le câble de raccordement de l'appareil se trouve toujours dans le gazon scarifié afin que l'appareil ne passe pas sur le câble de raccordement de celui-ci.

9. Maintenance, entretien et entreposage

Les travaux de maintenance et de nettoyage sur le scarificateur, ainsi que le démontage des dispositifs de protection, doivent uniquement être entrepris lorsque la ligne réseau est déconnectée. Un rouleau à couteaux usé ou endommagé doit être échangé par une personne spécialiste dûment autorisée (cf. adresse sur le bulletin de garantie).

Le scarificateur ne doit pas être nettoyé à l'eau courante, en particulier pas sous haute pression.

Assurez-vous que les éléments de fixation (vis, écrous etc.) soient toujours bien serrés de façon que vous puissiez travailler en toute sécurité avec le

scarificateur.

Stockez votre scarificateur dans une salle sèche. Pour obtenir une longue durée de vie, toutes les pièces vissées ainsi que les roues et essieux doivent être nettoyés et ensuite huilés.

Le soin régulier du scarificateur n'assure pas uniquement une longue durée de vie et une longue performance, mais permet aussi de scarifier consciencieusement et simplement votre gazon. Nettoyez le scarificateur de préférence avec une brosse ou des chiffons. N'utilisez aucun solvant pour éliminer les salissures.

A la fin de la saison, effectuez un contrôle général du scarificateur et retirez tous les déchets collectés.

Avant chaque début de saison, contrôlez absolument le bon état du scarificateur.

En cas de réparations, veuillez vous adresser à notre service après-vente (cf. adresse sur le bulletin de garantie).

Le guidon a une position P et une position A (fig. 17) pour l'entreposage sans encombrement.

En position P, il est possible de mettre le scarificateur dans un coin sans qu'il encombre (fig. 18).

En position A, le scarificateur peut être pendu comme indiqué en fig. 19 sans encombrer à la fixation murale.

10. Echange du rouleau à dents

Pour des raisons de sécurité, nous recommandons de faire effectuer l'échange du rouleau à couteaux par une entreprise spécialisée dûment autorisée. (cf. adresse sur le bulletin de garantie)

Attention!

Portez des gants de travail!

N'utilisez que des rouleaux à dents d'origine, dans le cas contraire, le fonctionnement et la sécurité ne peuvent être garantis si le cas s'y prête.

11. Commande de pièces de rechange

Pour les commandes de pièces de rechange, veuillez indiquer les références suivantes:

- Type de l'appareil
- No. d'article de l'appareil

- No. d'identification de l'appareil
 - No. de pièce de rechange de la pièce requise
- Vous trouverez les prix et informations actuelles à l'adresse www.isc-gmbh.info

12. Caractéristiques techniques

Tension réseau:	230V ~ 50Hz
Puissance absorbée:	1400 W
Largeur de travail:	33 cm
Nombre de lames:	20
Réglage de la profondeur:	- 3 / 3 / 7 / 9 mm
Niveau de pression acoustique L_{pA} :	78 dB(A)
Niveau de puissance acoustique L_{WA} :	99 dB(A)
Vibration sur le longeron a_{hv}	3,9 m/s ²

Le bruit et les vibrations ont été déterminés selon DIN EN 13684.

13. Plan de recherche des erreurs

Erreur	Causes probables	Elimination
Le moteur ne démarre pas	<ul style="list-style-type: none"> a) Pas de courant dans la fiche b) Câble défectueux c) Combinaison interrupteur-fiche défectueuse d) Raccordements sur le moteur ou condensateur détachés e) Boîtier de scarificateur bouché 	<ul style="list-style-type: none"> a) Contrôler la ligne et le fusible b) Contrôler c) par atelier de service clientèle d) par atelier de service clientèle e) modifier éventuellement la profondeur de scarification Nettoyer le boîtier pour que le rouleau à dents puisse tourner librement
Puissance moteur baisse	<ul style="list-style-type: none"> a) Sol trop dur b) Boîtier de scarificateur bouché c) Couteaux très usés 	<ul style="list-style-type: none"> a) Corriger la hauteur de l'aérateur b) Nettoyer le boîtier c) Echanger le rouleau à couteaux Mal aéré
Mal aéré	<ul style="list-style-type: none"> a) Couteaux usés b) Mauvaise profondeur de scarification 	<ul style="list-style-type: none"> a) Echanger le rouleau à dents b) Corriger la profondeur de scarification
Le moteur tourne, le rouleau à lame ne tourne pas	<ul style="list-style-type: none"> a) courroie dentée déchirée 	<ul style="list-style-type: none"> a) par l'atelier du service clientèle

Notice importante!

Afin de le protéger, le moteur est équipé d'un interrupteur thermique. Ce dernier arrête le moteur s'il est surchargé et le met en marche automatiquement après une phase de refroidissement!

Bij het gebruik van materieel en toestellen dienen enkele veiligheidsmaatregelen te worden nageleefd om lichamelijk gevaar en schade te voorkomen:

- Lees deze handleiding zorgvuldig en volg de aanwijzingen ervan op. Maakt u zich aan de hand van deze handleiding vertrouwd met het toestel, het juiste gebruik alsook met de veiligheidsvoorschriften.
- Bewaar deze goed zodat u de informatie op elk moment kunt terugvinden.
- Mocht u dit toestel aan andere personen doorgeven, gelieve dan deze handleiding mee te geven.

Wij zijn niet aansprakelijk voor ongevallen of schade die te wijten zijn aan niet-naleving van deze handleiding.

1. Algemene veiligheidsvoorschriften

1. Laat nooit toe dat kinderen of personen die de handleiding niet kennen de verticuteerder gebruiken. Locale bepalingen kunnen de minimumleeftijd van de gebruiker vastleggen.
2. Voor alle controle- en onderhoudswerkzaamheden dient de stekker van de netkabel uit het stopcontact te worden getrokken.
3. Binnen het werkgebied van de verticuteerder is de gebruiker verantwoordelijk tegenover derden voor schade berokkend door het gebruik van het toestel.
4. Werk enkel bij voldoende licht of zorg voor een overeenkomstige kunstmatige verlichting.
5. Controleer het toestel op enige tekens van beschadiging.
6. Vergewis u er zich van dat alle bescherminrichtingen gemonteerd zijn en goed werken.
7. Gebruik het toestel nooit als u moe bent.
8. Zet de motor af en trek de netstekker uit het stopcontact alvorens de verticuteerder te controleren, te reinigen, te onderhouden of er werkzaamheden aan uit te voeren en als een vreemd voorwerp werd geraakt.
9. Voor gebruik dient steeds een visuele controle te worden uitgevoerd om na te gaan of de messenwals versleten of beschadigd is.
10. Bij de montage of demontage van de messenwals moeten de instructies in acht worden genomen.
11. Controleer het terrein waar u de verticuteerder wilt gebruiken en verwijder alle voorwerpen die kunnen worden gegrepen en weggeslingerd. Vreemde voorwerpen moeten vóór het verticuteren worden verwijderd; tijdens het gebruik op vreemde voorwerpen letten. Let op verlengkabels die u voor het gebruik van de verticuteerder nodig heeft. Hou de aansluitkabels weg van de messenwals.
12. Draag tijdens het verticuteren van het gazon steeds vast, slipvast schoeisel en een lange broek. Verticuteer het gazon nooit op blote voeten of in lichte sandalen.
13. Gebruik de verticuteerder steeds met gesloten uitlaatklep.
14. Gebruik de machine nooit met defecte of zonder veiligheidsinrichtingen zoals b.v. zonder stootplaten en / of opvanginrichting.
15. Bij het starten van de motor mag de verticuteerder niet worden opgetild.
16. Kom nooit met handen of voeten tegen of onder draaiende onderdelen. Blijf steeds op afstand van de uitlaatopening.
17. Als u op een helling verticuteert dient het gazon dwars over de helling te worden geverticuteerd.
18. Gebruik de verticuteerder niet op hellingen van meer dan 15 %.
19. Voordat u de verticuteerder opheft voor het transport dient u de motor stop te zetten, de netstekker uit het stopcontact te trekken en te wachten tot de messenwals tot stilstand is gekomen.
20. Let er goed op dat tijdens het gebruik geen personen, vooral kinderen en dieren in de onmiddellijke omgeving van de verticuteerder verblijven. Zorg er voor dat een veiligheidsafstand van 10 meter in acht wordt genomen.
21. Berg de verticuteerder op een droge en voor kinderen onbereikbare plaats op.
22. Herstellingen van elektrische componenten van de verticuteerder mogen slechts door een elektrovakman worden uitgevoerd.
23. De gebruikte aansluitkabels mogen niet lichter zijn dan lichte rubberslangkabels HO7RN-F volgens DIN 57 282/VDE 0282 en moeten minstens een diameter van 1,5 mm² hebben. De koppeling dient spatwaterdicht te zijn. De aansluitkabel moet door de ontlastingsklem worden geleid en de schakelaar-stekkercombinatie in worden gestoken. Controleer de kabel op beschadigingen en veroudering alvorens het toestel te gebruiken. Gebruik de verticuteerder nooit met versleten of beschadigde kabels. Als de kabel tijdens het verticuteren wordt beschadigd, onmiddellijk de netstekker uit het stopcontact trekken en dan pas de schade onderzoeken. De aansluitkabel mag pas worden aangeraakt nadat de netstekker uit het

- stopcontact is getrokken.
24. Tijdens het starten van de motor mag de verticuteerder niet worden gekanteld tenzij het toestel hierbij moet worden opgetild. Kantel hem in dit geval enkel zo ver als absoluut nodig en til enkel de van de gebruiker weg wijzende kant op.
 25. Zorg er voor dat alle moeren, bouten en schroeven goed aangehaald zijn en dat het toestel zich in een toestand bevindt om er veilig mee te kunnen werken.
 26. Indien een vreemd voorwerp werd geraakt controleer dan de verticuteerder op beschadigingen en voer de nodige herstellingen uit voordat u het toestel opnieuw start en er mee werkt.
 27. De verticuteerder mag niet aan de regen worden blootgesteld. Het gazon mag niet nat of zeer vochtig zijn.
 28. Let er tijdens uw werk op dat u steeds veilig staat.
 29. Leidt de machine enkel stappend.
 30. Wees voorzichtig bij het veranderen van rijrichting op een helling.
 31. Wees bijzonder voorzichtig als u de verticuteerder omdraait of hem naar u toe trekt.
 32. Zet de verticuteerder stil als hij moet worden opgetild voor het transport over andere vlakten dan gras en als hij van of naar de te verticuteren gazonvlakte moet worden bewogen.
 33. Start of bedien de startschakelaar voorzichtig overeenkomstig de instructies van de fabrikant. Blijf met uw voeten steeds op voldoende afstand van de messenwals.
 34. Til de verticuteerder nooit op of draag hem nooit terwijl de motor draait.
 35. Zet de motor af voordat u zich van de verticuteerder verwijdert; bovendien moet de netstekker uit het stopcontact worden getrokken.
 36. Laat de motor afkoelen voordat u het toestel opbergt in een gesloten ruimte.
 37. Zet de verticuteerder stop en trek de netstekker uit het stopcontact voordat u hem anders afstelt of reinigt of voordat u controleert of de netkabel in de war geraakt of beschadigd is.
 38. Stopcontacten van aansluitelementen moeten van rubber, zachte PVC of ander thermoplastisch materiaal van dezelfde vastheid zijn of moet bekleed zijn met dit materiaal.
 39. Let er op banen te vermijden die de vrije beweging van de verlengkabel zouden kunnen hinderen.
 40. Zet de motor af:
 - voordat u een geblokkeerd onderdeel loszet of verstoppingen verwijdert,
 - voordat u het toestel schoonmaakt, controleert of werkzaamheden aan het toestel uitvoert,
 - nadat u op een hindernis bent gereden.
 41. Indien het toestel begint ongewoon sterk te trillen, dient het onmiddellijk te worden gecontroleerd.
 42. Om brandgevaar te voorkomen dient u de motor vrij te houden van gras, bladeren en mos.
 43. Om veiligheidsredenen dienen versleten of defecte onderdelen te worden vervangen.
 44. Als de verbindingkabel van dit toestel wordt beschadigd, dient deze door de fabrikant of door de dienst na verkoop of een dergelijk gekwalificeerde persoon te worden vervangen om te voorkomen dat iemand in gevaar wordt gebracht.
 45. De veiligheidsinrichtingen mogen niet worden verwijderd of overbrugd.
 46. Controleer regelmatig de opvanginrichting op slijtage of beschadigde onderdelen.
 47. Draag oorbeschermers en een veiligheidsbril terwijl u met de machine werkt.

2. Overzicht van de opbouw en omvang van de levering (zie fig. 1+2)

1. AAN / UIT schakeltoets
2. Beveiliging tegen onbedoeld aanzetten
3. Netkabel
4. Kabeltrekontlastingsklem
5. Bovenste schuifbeugel
6. Onderste schuifbeugel
7. Schuifbeugelhouder
8. Diepteafstelling
9. Opvangkorf
10. Uitwerpklep
11. Stukken van het stangenstelsel voor de opvangkorf
12. Kabelbevestigingsklemmen
13. Bevestigingsschroeven voor schuifbeugel
14. Bevestigingsschroeven voor wandhouder
15. Wandhouder

3. Beschrijving van de instructie pictogrammen (zie fig. 3)

- A = **LET OP!**
Vóór inbedrijfstelling gebruiksaanwijzing lezen.
- B = Derde personen (of dieren) buiten de gevarenszone houden.
- C = Gehoor- en oogbeschermer dragen.

D = Scherpe werkgereedschappen – snijdt u zich niet in de vingers of tenen. Schakel het toestel uit en verwijder de netstekker uit het stopcontact voordat u aan onderhouds- of schoonmaakwerkzaamheden begint of als de kabel verstrengeld of beschadigd is. Hou de netkabel weg van de messenwals.

4. Reglementair gebruik

Stroomaansluiting

De verticuteerder kan worden aangesloten op elke stopcontact van het lichtnet (230 V wissel-stroom). Er is echter slechts één veiligheidsstop-contact toegestaan die door een kabelveiligheids-schakelaar voor 16A moet worden beveiligd. Bovendien dient een aardlekschakelaar (RCD) met max. 30 mA opwaarts te zijn geïnstalleerd.

Aansluitkabel van het toestel

Gebruik voor het toestel enkel intacte aansluitkabels. De aansluitkabel van het toestel mag niet naar welbelieven lang zijn (max. 50m), omdat anders het vermogen van de elektrische motor vermindert. De aansluitkabel van het toestel moet een doorsnede van $3 \times 1,5 \text{ mm}^2$ hebben. Op aansluitkabels van verticuteerders doen zich bijzonder vaak beschadigingen van de isolatie voor.

Oorzaken daarvoor zijn o.a. :

- scheuren door overrijden van de kabel
- platdrukken van de kabel wanneer de aansluitkabel van het toestel onder deuren en ramen wordt geleid
- scheuren door veroudering van de isolatie
- knikplaatsen door onoordeelkundig vastmaken of leiden van de aansluitkabel

Dergelijke defecte aansluitkabels worden gebruikt ofschoon ze levensgevaarlijk zijn op grond van de beschadigde isolatie.

Kabels, stekkers en stopcontacten moeten voldoen aan de hieronder vermelde eisen. Aansluitkabels van verticuteerders moeten voorzien zijn van een rubberisolatie.

De aansluitkabel van het toestel moet minstens van het type H05RN-F en drieadrig zijn. De benaming van het type moet op de aansluitkabel van het toestel gedrukt zijn. Koop enkel gekenmerkte aansluitkabels ! Stekkers en stopcontacten van aansluitkabels moeten van rubber zijn en spatwaterdicht zijn. De aansluitkabels mogen niet willekeurig lang zijn. Voor vrij lange aansluitkabels zijn geleiders met een grotere doorsnede vereist.

Aansluitkabels en verbindingkabels moeten regelmatig op schade worden gecontroleerd. Let er op dat de kabels tijdens de controle stroomloos zijn. Wind de aansluitkabel van het toestel helemaal af. Controleer ook de invoeringen van de aansluitkabel, op stekkers en stopcontacten, op knikplaatsen.

De verticuteerder is geschikt voor particulier gebruik in de huis- en hobbytuin.

Als verticuteerders voor de particuliere huis- en hobbytuin worden diegene beschouwd die doorgaans niet langer dan 10 uur jaarlijks overwegend worden gebruikt voor het verzorgen van gras- en gazonvlakten, maar niet in openbare plantsoenen, sportpleinen en ook niet in de land- en bosbouw.

Het behoorlijk gebruik van de verticuteerder houdt in dat de bijgaande gebruiksaanwijzing van de fabrikant in acht wordt genomen. De gebruiksaanwijzing bevat ook de bedrijfsomstandigheden en onderhoudsvoorwaarden.

Let op ! Teneinde de gebruiker niet bloot te stellen aan het gevaar voor lichamelijk letsel, mag de verticuteerder niet gebruikt worden als hakselaar voor het klein snijden van snoeisels van takken of heggen. De verticuteerder mag evenmin worden gebruikt als motorhakkfrees en ook niet voor het gelijkmaken van bodemverheffingen, zoals b.v. molshopen.

Om veiligheidsredenen mag de verticuteerder niet worden gebruikt als aandrijfaggregaat voor andere werkgereedschappen en gereedschapssets van welke aard dan ook.

5. Assemblage van de verticuteerder

De verticuteerder is bij de levering gedemonteerd. Voor gebruik van de verticuteerder moeten de opvangkorf en de complete schuifbeugel worden gemonteerd. Volg de gebruiksaanwijzing stap voor stap en raadpleeg de illustraties voor een gemakkelijke assemblage.

Montage van de schuifbeugelhouder (zie fig. 4 en 5)

- Verwijder de stervormige schroef (fig. 4, pos. 1) en de drukplaat (fig. 4, pos. 2).
- Schuifbeugelhouder (fig. 4, pos. 3) de bevestigingsschroef op schuiven. Let erop dat de

welving van de buis (fig. 5, pos. 1) aan de buitenkant is.

- Breng dan de drukplaat terug aan en draai ze met de stervormige schroef vast. Let op! Bij de beide schuifbeugelhouders dient dezelfde hellingshoek te worden afgesteld.

Montage van de onderste schuifbeugel (zie fig. 6)

- De onderste schuifbeugel (fig. 6, pos. 1) moet over de schuifbeugelhouders worden geschoven. Vergeet daarbij niet de trekcontlastingsklem (fig. 6, pos. 2) voordien de buis op te schuiven.
- De buizen aaneenschroeven m.b.v. de bijgaande schroeven (fig. 6, pos. 3), de plastic hulzen (fig. 6, pos. 4) en de stervormige schroef (fig. 6, pos. 5).

Montage van de bovenste schuifbeugel (zie fig. 7)

- Bovenste schuifbeugel (fig. 7) positioneren zodat de gaten van de bovenste schuifbeugel gelijk liggen met de gaten van de onderste schuifbeugel.
- De buizen aaneenschroeven m.b.v. de bijgaande schroeven (fig. 7, pos. 1), de plastic hulzen (fig. 7, pos. 2) en de stervormige schroef (fig. 7, pos. 3).
- Met de bijgaande kabelhouders (fig. 8) de netkabel op de buizen van de schuifbeugels vastmaken zodat het openen en sluiten van de uitlaatklep verzekerd is (fig. 9, pos. A).
- **Let op!**
Let er goed op dat de uitlaatklep steeds gemakkelijk kan worden geopend en gesloten!

Afstellen van de steelhoogte (zie fig. 17)

Draai aan weerskanten van de verticuteerder de stervormige schroef (fig. 17, pos. 1) met enkele slagen los. Stel de gewenste hoogte van de steel af.

Let op!

De steelhoogte mag tijdens het werken binnen het merk (fig. 17, pos. V) worden afgesteld. Haal de stervormige schroeven terug aan.

Let op!

Aan weerskanten moet dezelfde hellingshoek worden afgesteld.

Montage van de opvangkorf (zie fig. 10-13)

- De beide stukken van het stangenstelsel ineenschuiven (fig. 10).
- De opvangkorf over het metalen stangenstelsel trekken (fig. 11).
- De rubberlussen over het metalen stangenstelsel omslaan (fig. 12).
- Teneinde de opvangkorf op de verticuteerder

vast te haken heft u de uitlaatklep (fig. 13, pos. 1) met een hand op en pakt u de opvangzak met de andere hand aan de handgreep vast om hem van boven vast te haken (fig. 13).

Let op!

Bij het vasthaken van de opvangkorf moet de motor afgezet zijn en mag de messenwals niet draaien!

6. Afstellen van de verticuteerdiepte (zie fig. 14)

De verticuteerdiepte wordt aan de beide voorwielen afgesteld m.b.v. het verstelmechanisme. Te dien einde trekt u er de stelschroef uit en brengt u ze naar links of rechts naar een van de standen = 0 / I / II / III.

Let op!

Aan weerskanten moet steeds dezelfde verticuteerdiepte worden afgesteld!

0 = rij- / of transportstand
I = verticuteerdiepte 3 mm
II = verticuteerdiepte 7 mm
III = verticuteerdiepte 9 mm

7. Inbedrijfstelling

Sluit de aansluitkabel van de verticuteerder aan op de stekker (fig. 15, pos. 1) en beveilig de aansluitkabel d.m.v. de kabelontlastingsklem (fig. 15, pos. 2).

Let op!

Om het ongewild aanzetten van de verticuteerder te voorkomen, is de schuifbeugel (fig. 16, pos. 1) voorzien van een tweepuntsschakelaar (fig. 16, pos. 2) die moet worden ingedrukt voordat de schakelhendel (fig. 16, pos. 3) kan worden ingedrukt. Als u de schakelhendel loslaat, wordt de verticuteerder meteen uitgeschakeld. Voer deze procedure meermaals uit om er zeker van te zijn dat uw toestel correct werkt. Voordat u een herstelling of onderhoudswerkzaamheid op het toestel verricht dient u er zich van te vergewissen dat de messenwals niet draait en het toestel gescheiden is van het net.

Let op!

Open de uitlaatklep nooit terwijl de motor nog draait. Draaiende messenwals kan leiden tot lichamelijk gevaar.

Maak de uitlaatklep steeds zorgvuldig vast. De klep wordt door de trekveer teruggeklapt naar de "DICHT" positie!

De door de geleidestelen gegeven veiligheidsafstand tussen het koetswerk en de gebruiker dient steeds in acht te worden genomen. Tijdens het verticuteren en veranderen van rijrichting op bermen en hellingen dient u bijzonder voorzichtig te werk te gaan. Let op een veilige stand, draag schoenen met slipvaste zolen en een lange broek. Verticuteer steeds dwars over de helling.

Hellingen van meer dan 15% mogen om veiligheidsredenen niet worden geverticuteerd.

Wees bijzonder voorzichtig bij het achteruit bewegen en trekken van de verticuteerder, struikelgevaar!

Op hellingen moet de verticuteerbaan steeds dwars over de helling verlopen.

Voordat u controles van welke aard ook aan de messenwals uitvoert zeker de motor afzetten. Denk eraan dat de messenwals na het uitschakelen van de motor nog enkele seconden blijft draaien. Probeer nooit de messenwals te stoppen. Indien de draaiende messenwals een voorwerp raakt, de verticuteerder uitschakelen en wachten tot de messenwals helemaal stilstaat. Controleer vervolgens de toestand van de messenwals. Indien die beschadigd is, moet hij vervangen worden (zie 10).

Leg de gebruikte aansluitkabel van het toestel in vorm van bochten voor het gebruikte stopcontact op de grond. Verticuteer al weggaand van het stopcontact of van de kabel en let er op dat de aansluitkabel van het toestel steeds binnen het geverticuteerde gazongedeelte ligt om te voorkomen dat de kabel door de verticuteerder wordt overreden.

8. Instructies omtrent het juist verluchten van het gazon

Voor het verticuteren is een overlappende werkwijze aan te bevelen.

Om een proper verticuteerpatroon te bereiken leidt u de verticuteerder in zo recht mogelijke banen. De banen moeten elkaar overlappen met enkele centimeters zodat er geen stroken blijven staan.

Zodra tijdens het verticuteren grasresten blijven liggen, moet de opvangzak leeg worden gemaakt.

Let op! Vóór het afnemen van de opvangzak de motor stopzetten en wachten tot de messenwals tot stilstand is gekomen.

Om de opvangzak los te haken tilt u de uitlaatklep met een hand op terwijl u met de andere hand de opvangzak wegneemt!

Let op!

De messenwals blijft na het afzetten van de motor nog enkele seconden draaien.

Hoe vaak moet worden geverticuteerd hangt in principe af van de groei van het gras en van de hardheid van de grond.

De onderkant van het huis van de verticuteerder schoon houden en afzetsels van gras en aarde zeker verwijderen. Afzetsels maken het starten moeilijker en doen afbreuk aan de verticuteerkwaliteit.

9. Onderhoud en berging

Onderhouds- en schoonmaakwerkzaamheden op de verticuteerder alsook het afnemen van bescherminrichtingen mogen enkel worden uitgevoerd nadat de motor stopgezet en de netstekker uit het stopcontact werd getrokken. Een versleten of beschadigde messenwals moet door een geautoriseerde vakman worden vervangen (zie adres op de garantiekaart).

De verticuteerder mag niet met stromend water, vooral niet onder hoge druk, worden schoongemaakt.

Zorg ervoor dat alle bevestigingselementen (schroeven, moeren enz.) steeds goed aangehaald zijn zodat u veilig met de verticuteerder kunt werken.

Berg uw verticuteerder in een droge ruimte op. Voor een lange levensduur is het aan te bevelen alle te schroeven onderdelen alsook de wielen en assen schoon te maken en vervolgens te oliën. Door de verticuteerder regelmatig te onderhouden zal hij niet alleen lang meegaan en doeltreffend werken, maar zal hij u ook in staat stellen uw gazon zorgvuldig en gemakkelijk te verticuteren. Maak de verticuteerder, indien mogelijk, schoon d.m.v. een borstel of vod. Gebruik geen oplosmiddelen om vuil te verwijderen.

NL

Aan het einde van het seizoen voert u een algemene controle van de verticuteerder uit en verwijdt u alle opeengehoopte achterblijfsels.

Telkens aan het begin van het seizoen zeker de toestand van de verticuteerder controleren.

Gelieve zich voor herstellingen tot onze serviceplaats (zie adres op de garantiekaart) te wenden.

Geluidsdrukniveau L_{pA} :	78 dB (A)
------------------------------	-----------

Geluidsvermogen L_{WA} :	99 dB (A)
----------------------------	-----------

Vibratie aan de stang a_{hw}	3,9 m/s ²
--------------------------------	----------------------

Geluid en vibratie zijn gemeten volgens DIN EN 13684.

Voor een plaats besparende opberging heeft de schuifbeugel een P en A stand (fig. 17).

In de P stand kan de verticuteerder plaats besparend in een hoek worden geschoven (fig. 18).

In de A stand kan de verticuteerder, zoals getoond in fig. 19, plaats besparend aan de bijgeleverde wandhouder worden gehangen.

10. Vervangen van de messenwals

Om veiligheidsredenen is het aan te bevelen de messenwals enkel door een geautoriseerde vakman te laten vervangen. (Zie adres op de garantiekaart)

Let op !

Werkhandschoenen dragen !

Gebruik enkel een originele messenwals, omdat anders in sommige gevallen de functies en veiligheid niet gegarandeerd zijn.

11. Bestellen van wisselstukken

Gelieve bij het bestellen van wisselstukken volgende gegevens te vermelden:

- Type van het toestel
- Artikelnummer van het toestel
- Ident-nummer van het toestel
- Wisselstuknummer van het benodigd stuk

Actuele prijzen en info vindt u terug onder www.isc-gmbh.info

12. Technische gegevens

Netspanning :	230 V ~ 50 Hz
Opgenomen vermogen :	1400 W
Werkbreedte :	33 cm
Aantal messen :	20 stuks
Diepteverstelling :	- 3 / 3 / 7 / 9 mm

13. Foutopsporing

Fout	Mogelijke oorzaken	Verhelpen
Motor start niet	<ul style="list-style-type: none"> a) Geen stroom op de stekker b) Kabel defect c) Schakelaar-stekker-combinatie defect d) Aansluitingen op de motor of condensator los gekomen e) Huis van de verticuteerder verstopt geraakt 	<ul style="list-style-type: none"> a) Kabel en zekering controleren b) controleren c) door serviceplaats d) door serviceplaats e) Eventueel van verluchtingshoogte veranderen Huis schoonmaken zodat de messenwal vrij kan draaien
Motorvermogen vermindert	<ul style="list-style-type: none"> a) Grond te hard b) Huis van de verticuteerder verstopt geraakt c) Messen flink versleten 	<ul style="list-style-type: none"> a) Van verticuteerdiepte veranderen b) Huis reinigen c) Messenwals vervangen
Gazon niet proper verlucht	<ul style="list-style-type: none"> a) Messen versleten b) Verkeerde verticuteerdiepte 	<ul style="list-style-type: none"> a) Messenwals vervangen b) Verticuteerdiepte corrigeren
Motor draait, messenkooi draait niet	<ul style="list-style-type: none"> a) Tandriem gebroken 	<ul style="list-style-type: none"> a) Door de klantenservice werkplaats

Belangrijk!

Om de motor te beschermen is deze voorzien van een thermische beveiliging. Deze schakelt de motor uit bij overbelasting en schakelt automatisch de motor weer in na een korte afkoelperiode.



Nell'usare gli apparecchi si devono rispettare diverse avvertenze di sicurezza per evitare lesioni e danni.

- Leggete attentamente le istruzioni per l'uso ed osservatene le avvertenze. Con l'aiuto di queste istruzioni per l'uso, familiarizzate con l'apparecchio, il suo uso corretto e le avvertenze di sicurezza.
- Conservatele bene per avere a disposizione le informazioni in qualsiasi momento.
- Se date l'apparecchio ad altre persone consegnate loro queste istruzioni per l'uso insieme all'apparecchio!

Non ci assumiamo alcuna responsabilità per incidenti o danni causati dal mancato rispetto di queste istruzioni.

1. Norme generali di sicurezza

1. Non permettete mai di usare lo scarificatore a bambini o ad altre persone che non conoscano le istruzioni per l'uso. L'età minima dell'utilizzatore può essere definita da norme locali.
2. Prima di eseguire lavori di controllo, di manutenzione e di riparazione si deve staccare il cavo dalla presa.
3. Nell'area di esercizio dello scarificatore l'utilizzatore è responsabile nei confronti di terzi per danni causati dall'uso dell'utensile.
4. Lavorate solo in condizioni di buona illuminazione o provvedete ad una adeguata illuminazione artificiale.
5. Controllate sempre che l'apparecchio non presenti segni di danneggiamento di alcun genere.
6. Assicuratevi che tutti i dispositivi di protezione siano montati e funzionino correttamente.
7. Non usate l'utensile se siete stanchi.
8. Spegnete il motore e staccate la spina dalla presa di corrente prima di controllare o pulire lo scarificatore, prima di effettuarvi lavori di manutenzione o di altro tipo e nel caso si sia incontrato un corpo estraneo.
9. Ogni volta prima di usare l'attrezzo si deve sempre verificare con un controllo visivo che il cilindro delle lame non sia consumato o danneggiato.
10. In caso di montaggio o smontaggio del cilindro delle lame bisogna rispettare le istruzioni.
11. Controllate il terreno sul quale viene impiegato lo scarificatore e togliete tutti gli oggetti che possono rimanere impigliati o venir scaraventati via. Prima di usare l'attrezzo i corpi estranei vanno tolti dall'erba e durante l'uso si deve far attenzione ad eventuali corpi estranei. Fate attenzione a cavi di prolunga necessari per l'utilizzo. Tenete i cavi di collegamento fuori dalla portata del cilindro con le lame.
12. Eseguendo dei lavori di rigenerazione del prato si devono portare scarpe che non scivolano e pantaloni lunghi. Non lavorate mai a piedi scalzi o con sandali leggeri.
13. Utilizzate lo scarificatore sempre con portello di scarico chiuso.
14. Non utilizzate mai l'apparecchio con dispositivi di sicurezza danneggiati o senza tali dispositivi, per es. senza deflettori in lamiera e/o dispositivi per raccogliere l'erba.
15. Quando si accende il motore lo scarificatore non deve venire sollevato.
16. Non mettete mai le mani o i piedi vicino o sotto le parti rotanti. Tenetevi sempre a distanza dall'apertura di scarico.
17. Se rigenerate il manto erboso su un pendio, l'erba deve venire arieggiata in senso trasversale rispetto al pendio stesso.
18. Non utilizzate lo scarificatore su pendenze maggiori del 15%.
19. Prima di sollevare lo scarificatore per trasportarlo bisogna spegnere il motore, staccare il cavo dalla presa di corrente e aspettare che il cilindro delle lame sia completamente fermo.
20. Fate attenzione che mentre usate lo scarificatore non ci siano persone, e soprattutto bambini o animali, nelle immediate vicinanze dell'utensile. Assicuratevi di mantenere una distanza di sicurezza di 10 metri.
21. Conservate lo scarificatore in un luogo asciutto e fuori dalla portata dei bambini.
22. Le riparazioni alle parti elettriche dello scarificatore devono venire eseguite soltanto da un elettricista.
23. I cavi di collegamento usati non devono essere più leggeri dei cavi in tubolare di gomma HO7RN-F secondo la norma DIN 57 282/VDE 0282 e devono presentare una sezione minima di 1,5 mm². L'innesto deve essere protetto dagli spruzzi d'acqua. Il cavo di alimentazione deve essere fatto passare attraverso il dispositivo per eliminare la trazione e collegato al gruppo interruttori e connettore. Prima dell'uso controllate che il cavo non presenti danni o segni di invecchiamento. Non usate mai lo scarificatore con cavi consumati o danneggiati. Se il cavo viene danneggiato durante la scarificazione,



staccate prima la spina dalla presa e solo dopo controllate il danno. Il cavo di collegamento deve essere toccato solo dopo avere staccato la spina dalla presa di corrente.

24. Quando si accende il motore lo scarificatore non deve venire inclinato a meno che lo scarificatore non debba venire sollevato durante quest'operazione. In tal caso inclinatelo solamente per lo stretto necessario, e sollevatelo solo dalla parte opposta all'utilizzatore.
25. Controllate che tutti i dadi, i perni e le viti siano ben avvitati e che l'utensile sia sempre in uno stato tale da permetterne il funzionamento sicuro.
26. Se lo scarificatore viene colpito da un corpo estraneo, controllate che non presenti danni ed effettuate le riparazioni necessarie prima di azionarlo di nuovo e riprendere a lavorare.
27. Lo scarificatore non deve essere esposto alla pioggia. Il prato non deve essere bagnato né molto umido.
28. Durante il lavoro accertatevi sempre di essere in posizione sicura.
29. Muovete l'attrezzo solo a passo d'uomo.
30. Prestate particolare attenzione quando cambiate direzione in pendenza.
31. Siate particolarmente attenti quando girate lo scarificatore o lo tirate verso di voi.
32. Arrestate lo scarificatore quando dovete trasportarlo su superfici diverse dal tappeto erboso e quando questo deve essere portato da e verso la superficie da rigenerare.
33. Avviate o azionate l'interruttore di avviamento con prudenza secondo le istruzioni del costruttore. Mantenete sempre una distanza sufficiente tra i piedi e il cilindro delle lame.
34. Non sollevate né portate mai lo scarificatore col motore acceso.
35. Prima di allontanarvi dall'apparecchio spegnete il motore e staccate la spina dalla presa di corrente.
36. Lasciate raffreddare il motore prima di riporre l'utensile in un luogo chiuso.
37. Prima di regolare o pulire lo scarificatore o prima di controllare se il cavo di alimentazione si sia aggrovigliato o sia danneggiato, spegnete lo scarificatore e staccate la spina dalla presa di corrente.
38. Le spine di accoppiamento su elementi di collegamento devono essere di gomma, PVC morbido o di un altro materiale termoplastico della stessa resistenza o rivestite con questo materiale.
39. Fate attenzione ad evitare le fasce che

potrebbero ostacolare il movimento libero del cavo di prolunga.

40. Spegnete il motore:
 - prima di allentare il bloccaggio o di togliere le ostruzioni,
 - prima di pulire o controllare l'attrezzo o prima di eseguire dei lavori sull'apparecchio,
 - dopo aver toccato un ostacolo.
41. Nel caso in cui l'apparecchio incominci a vibrare in maniera insolita è necessario procedere ad un controllo immediato.
42. Per evitare incendi, tenete sempre il motore libero da erba, foglie o muschio.
43. Per motivi di sicurezza è necessario sostituire i pezzi consumati o danneggiati.
44. Se il cavo di collegamento dell'apparecchio viene danneggiato, deve essere sostituito dal produttore, dal suo servizio di assistenza o da una persona con qualifiche simili in modo da evitare rischi.
45. I dispositivi di sicurezza non devono venire eliminati o esclusi.
46. Controllate regolarmente che il dispositivo di raccolta non presenti usura o parti danneggiate.
47. Indossate cuffie protettive e occhiali protettivi durante l'esercizio della macchina.

2. Struttura generale ed elementi forniti (vedi Fig. 1+2)

1. Interruttore ON/OFF
2. Blocco dell'avviamento
3. Cavo di alimentazione
4. Dispositivo di eliminazione della trazione dal cavo
5. Impugnatura superiore
6. Impugnatura inferiore
7. Supporto dell'impugnatura
8. Regolazione della profondità
9. Cestello di raccolta
10. Portello di scarico
11. Parti del telaio per il cestello di raccolta
12. Clip di fissaggio per cavi
13. Viti di fissaggio per impugnatura
14. Viti di fissaggio per supporto da parete
15. Supporto da parete



3. Descrizione dei simboli delle avvertenze (vedi fig. 3)

A = **Attenzione!**

Leggere le istruzioni per l'uso prima della messa in esercizio.

B = Tenere lontani terzi (persone e animali) dalla zona di pericolo.

C = Portare occhiali protettivi e cuffie antirumore.

D = Utensili da lavoro affilati - non tagliatevi le dita della mano o del piede. Spegnete l'apparecchio e staccate la spina dalla presa di corrente prima di lavori di manutenzione, pulizia o se il cavo è aggrovigliato o danneggiato. Tenete il cavo di alimentazione fuori dalla portata del cilindro con le lame.

4. Uso corretto

Attacco di corrente

Lo scarificatore può venire attaccato ad ogni presa di corrente (di 230 Volt corrente alternata).

È consentita però solo una spina con contatto di terra, dotata di un interruttore di sicurezza cavo da 16A. Inoltre deve essere installato a monte un interruttore di sicurezza per correnti di guasto (RCD) di max. 30mA.

Cavo di alimentazione dell'apparecchio

Usate solo cavi di alimentazione dell'apparecchio che non siano danneggiati. Il cavo di alimentazione dell'apparecchio non può essere lungo a piacimento (max. 50 m), altrimenti si ridurrà la potenza del motore elettrico. Il cavo di alimentazione dell'apparecchio deve avere una sezione di 3 x 1,5 mm². Sui cavi di alimentazione degli scaricatori si verificano molto spesso danni all'isolamento.

Eventuali cause per questo fenomeno sono:

- graffi a causa di un passaggio dell'apparecchio sul cavo
- schiacciamenti perché il cavo di alimentazione è stato fatto passare sotto a porte e finestre
- fessure a causa dell'invecchiamento dell'isolamento
- pieghe a causa di fissaggio o posizionamento improprio del cavo di alimentazione

Tali cavi di alimentazione danneggiati vengono spesso usati nonostante rappresentino un pericolo mortale a causa dei danni all'isolamento.

Cavi, spine e prese di accoppiamento devono soddisfare le condizioni elencate qui di seguito.

I cavi di alimentazione per scaricatori devono avere

degli isolamenti in gomma.

I cavi di alimentazione dell'apparecchio devono essere minimo del tipo H05RN-F a 3 fili. La denominazione del tipo deve essere riportata sul cavo di alimentazione. Comprate soltanto dei cavi di alimentazione contrassegnati! Le spine e le prese di accoppiamento su cavi di alimentazione dell'apparecchio devono essere di gomma e protette dagli spruzzi d'acqua. I cavi di alimentazione dell'apparecchio non possono essere di qualsiasi lunghezza. I cavi di alimentazione più lunghi richiedono sezioni maggiori dei conduttori. Si deve controllare regolarmente che i cavi di alimentazione dell'apparecchio e di prolunga non presentino danni.

Fate attenzione che durante il controllo i cavi non conducano corrente. Svolgete completamente il cavo di alimentazione dell'apparecchio. Controllate anche che le entrate dei cavi di alimentazione dell'apparecchio su spine e prese di accoppiamento non presentino pieghe.

Lo scarificatore è adatto all'uso privato nei giardini di piccole dimensioni.

Sono considerati scaricatori per l'uso privato in giardini di piccole dimensioni quegli attrezzi che di regola non sono usati per oltre 10 ore l'anno e che sono utilizzati principalmente per la cura di superfici erbose, ma non in giardini e parchi pubblici, in impianti sportivi o in attività agricole o forestali.

Il rispetto delle istruzioni per l'uso fornite dal produttore è una condizione per l'uso corretto dello scarificatore. Le istruzioni per l'uso contengono anche condizioni per l'esercizio, la manutenzione e la riparazione.

Attenzione! Visti i rischi per l'utilizzatore, lo scarificatore non deve venire usato come trituratore per sminuzzare rami tagliati da alberi ed arbusti. Lo scarificatore non deve inoltre venire usato come motozappa e per livellare irregolarità del suolo, come per es. i mucchi di terra sollevati dalle talpe.

Per motivi di sicurezza lo scarificatore non deve venire usato come gruppo motore per altri utensili o set di utensili di qualsiasi tipo.



5. Assemblaggio dello scarificatore

Lo scarificatore viene fornito smontato. Prima di usare lo scarificatore si devono montare il cestello di raccolta ed il manico di spinta completo. Seguite passo a passo le istruzioni per l'uso e orientatevi alle figure per facilitare l'assemblaggio.

Montaggio dei supporti dell'impugnatura (vedi Fig. 4 e 5)

- Togliete la vite a stella (Fig. 4/Pos. 1) e la piastra di pressione (Fig. 4/Pos. 2)
- Spingete il supporto dell'impugnatura (Fig. 4/Pos. 3) sulla vite di fissaggio. Fate attenzione che la bombatura del tubo (Fig. 5/Pos. 1) sia sul lato esterno.
- Quindi fissate di nuovo la piastra di pressione e serratela con la vite a stella. **Attenzione!** Su entrambi i supporti dell'impugnatura deve essere regolato lo stesso angolo di inclinazione.

Montaggio dell'impugnatura inferiore (vedi Fig. 6)

- L'impugnatura inferiore (Fig. 6/Pos. 1) deve essere spinta sul supporto dell'impugnatura. Non dimenticate di inserire prima il dispositivo di eliminazione della trazione (Fig. 6/Pos. 2) sul tubo.
- Avvitare i tubi l'uno con l'altro con le viti in dotazione (Fig. 6/Pos. 3), le bussole di plastica (Fig. 6/Pos. 4) e la vite a stella (Fig. 6/Pos. 5).

Montaggio dell'impugnatura superiore (vedi Fig. 7)

- Posizionate il manico di spinta superiore (Fig. 7) in modo tale che i fori del manico superiore coincidano con i fori del manico inferiore.
- Avvitare i tubi l'uno con l'altro con le viti in dotazione (Fig. 7/Pos. 1), le bussole di plastica (Fig. 7/Pos. 2) e la vite a stella (Fig. 7/Pos. 3).
- Fissate il cavo di alimentazione ai tubi delle impugnature mediante i portacavo (Fig. 8) allegati, in modo che rimanga possibile aprire e chiudere il portello di scarico (Fig. 9/Pos. A).
- **Attenzione!**
Fate attenzione che il portello di scarico si possa aprire e chiudere facilmente!

Impostazione dell'altezza dell'impugnatura (vedi Fig. 17)

Svitate la vite a stella su entrambe i lati dello scarificatore (Fig. 17/Pos. 1) di qualche giri. Impostate l'altezza dell'impugnatura desiderata.

Attenzione!

L'altezza dell'impugnatura può essere impostata entro la marcatura (Fig. 17/Pos. V) durante il lavoro.

Quindi serrate di nuovo saldamente le viti a stella.

Attenzione!

Su entrambi i lati deve essere regolato lo stesso angolo di inclinazione.

Montaggio del cestello di raccolta (vedi Fig. 10-13)

- Spingete entrambe le parti del telaio una verso l'altra (Fig. 10).
- Tirate il cestello di raccolta sul telaio in metallo (Fig. 11)
- Tirate le linguette di gomma sul telaio in metallo (Fig. 12)
- Per agganciare il cestello di raccolta allo scarificatore dovete sollevare con una mano il portello di scarico (Fig. 13/Pos. 1) e tenere il cestello di raccolta con l'altra mano sull'impugnatura ed agganciarlo dall'alto (Fig. 13).

Attenzione!

Per agganciare il cestello di raccolta il motore deve essere spento ed il cilindro con le lame non deve ruotare!

6. Impostazione della profondità di scarificazione (vedi Fig. 14)

La profondità di scarificazione viene impostata tramite il meccanismo di regolazione su entrambe le ruote anteriori. A tal fine tirate fuori la vite di regolazione e posizionate verso sinistra o destra in una delle posizioni = 0 / I / II / III.

Attenzione!

Deve essere sempre impostata la stessa profondità di scarificazione su entrambi i lati.

- 0 = Posizione di marcia / o di trasporto
- I = Profondità di scarificazione 3 mm
- II = Profondità di scarificazione 7 mm
- III = Profondità di scarificazione 9 mm

7. Messa in esercizio

Collegate il cavo di collegamento dell'apparecchio al connettore (Figura 15 / pos. 1) e assicurate il cavo di collegamento con il dispositivo di eliminazione della trazione (Fig. 15 7 pos. 2).



Attenzione!

Per evitare un'accensione inavvertita dello scarificatore il manico di spinta (Fig. 16/pos. 1) è dotato di un'interruttore a due punti (Fig. 16/ pos. 2) che deve venire premuto prima di poter attivare la leva di commutazione (Fig. 16 /pos 3). Mollando la leva di commutazione lo scarificatore si spegne. Eseguite quest'operazione più volte per assicurarvi che l'apparecchio funzioni correttamente. Prima di eseguire riparazioni o lavori di manutenzione sull'apparecchio dovete assicurarvi che il cilindro con le lame sia fermo e che l'apparecchio sia scollegato dalla rete elettrica.

Attenzione!

Non aprite mai il portello di scarico mentre il motore è ancora acceso. Il cilindro rotante con le lame può causare lesioni.

Fissate sempre bene il portello di scarico. Mediante la molla di trazione esso ritorna nella posizione "chiusa".

Deve venire sempre mantenuta la distanza di sicurezza, data dall'impugnatura di guida, tra il rivestimento esterno e l'utilizzatore. Nello scarificare il manto erboso e cambiare il senso di direzione su pendio si deve essere particolarmente attenti. Accertatevi di essere in posizione sicura, portate scarpe con soles antiscivolo e pantaloni lunghi. Scarificate sempre in senso trasversale rispetto al pendio.

Per motivi di sicurezza non usate lo scarificatore per pendii con un'inclinazione superiore ai 15 gradi.

Siate particolarmente attenti muovendovi all'indietro e tirando lo scarificatore, pericolo di inciampare!

8. Avvertenze per rigenerare il manto erboso in modo corretto

Nel rigenerare il manto erboso si consiglia di inserire il margine della passata successiva in quella precedente, quindi con una fascia di sovrapposizione.

Per ottenere dei buoni risultati si deve muovere lo scarificatore in fasce possibilmente parallele. Le corsie formate eseguendo l'operazione si devono quindi sovrapporre sempre di alcuni centimetri al fine di evitare strisce di prato non arieggiate.

Non appena rimangono dei resti di erba sul prato mentre si sta scarificando, si deve svuotare il cestello

di raccolta.

Attenzione! Prima di togliere il cestello di raccolta spegnete il motore e attendete fino a che il cilindro con le lame non si sia fermato.

Per sganciare il cestello di raccolta sollevate con una mano il portello di scarico e togliete il cestello di raccolta con l'altra mano!

La frequenza con la quale si deve rigenerare il manto erboso dipende fondamentalmente dalla crescita dell'erba e dalla durezza del terreno.

Tenere pulita la parte inferiore della scocca dello scarificatore e togliere assolutamente i depositi di erba. I depositi di erba rendono più difficile l'operazione di avvio e influiscono negativamente sulla qualità dell'arieggiatura.

Sui pendii le corsie di rigenerazione devono essere trasversali rispetto alla pendenza.

Prima di eseguire qualsiasi controllo del cilindro delle lame bisogna spegnere il motore. Ricordate che il cilindro delle lame continua a girare per qualche secondo dopo aver spento il motore. Non cercate mai di fermare il cilindro delle lame.

Se il cilindro delle lame in movimento va a battere contro un oggetto, fermate lo scarificatore e attendete fino a quando il cilindro delle lame sia completamente fermo. Controllate quindi lo stato del cilindro delle lame. Se quest'ultimo è danneggiato deve venire sostituito (vedi 10.).

Mettete il cavo di alimentazione avvolto a spire per terra davanti alla presa da utilizzare.

Lavorate allontanandovi dalla presa o al cavo e fate attenzione che il cavo di alimentazione dell'apparecchio si trovi sempre sull'erba già rigenerata affinché lo scarificatore non ci passi sopra.

Attenzione!

Dopo lo spegnimento del motore il cilindro con le lame continua a muoversi per qualche secondo.

9. Manutenzione, cura e conservazione

I lavori di manutenzione e di pulizia dello scarificatore e lo smontaggio dei dispositivi di protezione devono venire eseguiti solo con il motore fermo e con il cavo di alimentazione staccato.

Il cilindro delle lame consumato o danneggiato deve venire sostituito da un specialista autorizzato (vedi indirizzo sul certificato di garanzia).

Lo scarificatore non deve venire pulito sotto l'acqua corrente, in particolare non con un getto ad alta



pressione.

Fate in modo che tutti gli elementi di fissaggio (viti, bulloni ecc.) siano sempre fissi e avvitati in modo da poter lavorare con lo scarificatore in maniera sicura.

Conservate lo scarificatore in un luogo asciutto. Per una lunga durata tutte le parti a vite, le rotelle e gli assi dovrebbero venire puliti ed infine oliati.

La cura regolare dello scarificatore non soltanto lo conserva a lungo in buono stato e ben efficiente, ma contribuisce anche ad arieggiare il prato in modo più semplice ed accurato.

Se possibile pulite lo scarificatore con spazzole o stracci. Non usate solventi o acqua per togliere lo sporco.

Alla fine della stagione eseguite in controllo generale dello scarificatore e togliete tutti i resti depositatisi. All'inizio della stagione controllate assolutamente lo stato dello scarificatore.

In caso di riparazioni rivolgetevi al nostro servizio assistenza clienti (vedi indirizzo sul certificato di garanzia).

Per la conservazione di poco ingombro l'impugnatura dispone di una posizione P e una A (Fig. 17).

Nella posizione P lo scarificatore può essere spinto in un angolo (Fig. 18) ingombrando così poco spazio.

Nella posizione A lo scarificatore può essere appeso sul supporto da parete in dotazione, come mostrato nella Fig. 19, anche in questo caso ingombrando poco spazio.

10. Sostituzione del cilindro delle lame

Per motivi di sicurezza consigliamo di affidare la sostituzione del cilindro delle lame a uno specialista autorizzato (vedi indirizzo sul certificato di garanzia).

Attenzione!

Portare guanti da lavoro.

Usate solamente cilindri delle lame originali dato che altrimenti possono non essere garantiti il funzionamento e la sicurezza.

11. Commissione dei pezzi di ricambio

Volendo commissionare dei pezzi di ricambio, si dovrebbe dichiarare quanto segue:

- modello dell'apparecchio
- numero dell'articolo dell'apparecchio
- numero d'ident. dell'apparecchio
- numero del pezzo di ricambio del ricambio necessitato.

Per i prezzi e le informazioni attuali si veda www.isc-gmbh.info

12. Caratteristiche tecniche

Tensione di rete:	230 V ~ 50 Hz
Potenza assorbita:	1400 W
Larghezza di lavoro:	33 cm
Numero delle lame:	20 stuks
Regolazione profondità:	- 3 / 3 / 7 / 9 mm
Livello di pressione acustica L_{pA} :	78 dB (A)
Livello di potenza acustica L_{WA} :	99 dB (A)
Vibrazioni sull'impugnatura a_{nv}	3,9 m/s ²

Il rumore e le vibrazioni sono stati rilevati secondo la norma EN 13684.



13. Tabella per l'eliminazione delle anomalie

Anomalia	Possibili cause	Eliminazione
Il motore non si avvia	a) non c'è corrente sulla presa b) cavo difettoso c) gruppo interruttore connettore difettoso d) attacchi al motore o condensatore allentati e) scocca dello scarificatore	a) controllare il cavo ed il dispositivo di protezione b) fare controllare c) da un'officina del servizio assistenza clienti d) da un'officina del servizio assistenza clienti e) eventualmente modificare la profondità dello scarificatore, pulire la scocca affinché il cilindro delle lame giri liberamente
La potenza del motore diminuisce	a) terreno troppo duro b) scocca dello scarificatore incrostata c) lame molto consumate	a) correggere la profondità dello scarificatore b) pulire la scocca c) sostituire il cilindro delle lame
Lavoro eseguito male	a) lame consumate b) profondità di lavoro sbagliata	a) sostituire il cilindro delle lame b) correggere la profondità di lavoro
Il motore è in moto, il cilindro con le lame non gira	a) Rottura della cinghia dentata	a) Da un'officina del servizio assistenza clienti

Importante!

Il motore è dotato di interruttore termico di sicurezza, il quale, in caso di surriscaldamento, farà spegnere la macchina e si riaccenderà in automatico dopo un breve periodo di raffreddamento.

Ved brug af arbejdsredskaber er der visse sikkerhedsforanstaltninger, som skal overholdes for at undgå skader på personer og materiel:

- Læs omhyggeligt betjeningsvejledningen igennem, og følg alle anvisninger. Brug betjeningsvejledningen som en grundlæggende hjælp til at gøre dig fortrolig med, hvordan maskinen anvendes korrekt og med øje for sikkerheden.
- Opbevar vejledningen et praktisk sted, så du altid kan tage den frem efter behov.
- Husk at lade betjeningsvejledningen følge med maskinen, hvis du overdrager den til andre!

Vi fraskriver os ethvert ansvar for skader på personer eller materiel, som måtte opstå som følge af, at anvisningerne i denne betjeningsvejledning tilsidesættes.

1. Generelle sikkerhedsbestemmelser

1. Børn og personer, som ikke er bekendt med indholdet i betjeningsvejledningen, må ikke arbejde med kultivatoren. Mindstealder for brug af kultivatoren er muligvis fastlagt i nationale forskrifter.
2. Netkablet skal tages ud før enhver form for arbejde med kontrol, vedligeholdelse eller reparation.
3. Inden for kultivatorens arbejdszone er brugeren ansvarlig for skader over for tredjeperson, såfremt skaden er opstået som følge af arbejdet med kultivatoren.
4. Sørg for, at der er gode lysforhold, hvor du arbejder; brug evt. kunstig belysning.
5. Hold altid øje med, om kultivatoren viser tegn på beskadigelse.
6. Kontroller, at alle beskyttelsesordninger er monteret korrekt og fungerer, som de skal.
7. Undgå brug af kultivatoren, hvis du er træt.
8. Sluk for motoren, og træk netstikket ud, inden du efterser, rengør, vedligeholder eller udfører andet arbejde på kultivatoren. Netstikket skal ligeledes trækkes ud, hvis kultivatoren støder på et fremmedlegeme.
9. Inden ibrugtagning skal du visuelt kontrollere, om skærevælsen er slidt ned eller beskadiget.
10. Ved på- og afmontering af skærevælsen skal anvisningerne følges.
11. Gå terrænet efter, hvor kultivatoren skal arbejde, og fjern alle genstande, som ville kunne komme op i maskinen og blive slynget ud. Fremmedlegemer skal fjernes fra græsplænen, før arbejdet påbegyndes. Vær også opmærksom på fremmedlegemer, som måtte henligge på græsplænen, under arbejdet. Vær opmærksom på brug af nødvendige forlængerledninger. Hold tilslutningsledninger væk fra knivvælsen.
12. Brug fast, skridsikkert fodtøj og lange bukser. Undgå at arbejde med kultivatoren barfodet eller iført lette sandaler.
13. Skærmpladen skal altid være lukket til under arbejdet, med mindre du bruger opsamlingspose.
14. Brug aldrig maskinen med beskadigede eller afmonterede beskyttelsesordninger, f.eks. uden preplader og/eller opsamler.
15. Kultivatoren må ikke løftes, når motoren startes.
16. Hold hænder og fødder væk fra området omkring roterende dele. Hold afstand til udstødningsåbningen.
17. Hvis du arbejder på en skrånende overflade, skal kultivatoren køre på tværs, ikke op eller ned.
18. Kultivatoren må ikke anvendes på stigninger over 15 %.
19. Inden kultivatoren løftes i forbindelse med transport, skal motoren slukkes og netkablet trækkes ud; vent, indtil skærevælsen står helt stille.
20. Forvis dig om, at der ikke opholder sig personer, navnlig børn, eller dyr i nærheden af kultivatoren under arbejdet. Sørg for en sikkerhedsafstand på 10 meter.
21. Kultivatoren skal opbevares på et tørt sted, som er utilgængeligt for børn.
22. Reparation af kultivatorens elektriske dele må kun foretages af elfagmand.
23. De anvendte tilslutningsledninger må ikke være lettere end lette gummislangeledninger H07RN-F i henhold til DIN 57 282/VDE 0282 og skal have et tværsnit på mindst 1,5 mm². Sammenkoblingen skal være stænkvandsbeskyttet. Tilslutningsledningen skal føres gennem aflastningsbøjlen og sættes på kombienheden kontakt-stik. Kontroller ledningen for beskadigelse eller ældning, inden den tages i brug. Brug aldrig kultivatoren, hvis ledninger er slidte eller beskadigede. Ødelægges ledningen under arbejdet, skal netstikket omgående trækkes ud, hvorefter skaden kontrolleres. Tilslutningsledningen må først berøres, efter at stikket er trukket ud af stikkontakten.
24. Kultivatoren må ikke vippe, når motoren startes, med mindre det er nødvendigt at løfte den. I så tilfælde må kultivatoren kun vippe så meget, som det er absolut nødvendigt; løft kun i den side, som vender bort fra brugeren.
25. Sørg for, at alle møtrikker, bolte og skruer er spændt godt til, og at maskinen

DK/N

- er i god, sikker stand.
26. Hvis maskinen støder på et fremmedlegeme, skal du efterse den for skader og foretage den nødvendige reparation, inden du starter maskinen og genoptager arbejdet.
 27. Kultivatoren må ikke udsættes for regn. Græsset må ikke være vådt eller meget fugtigt.
 28. Sørg for altid at stå godt fast og være i god balance under arbejdet.
 29. Arbejdet skal udføres i gangtempo.
 30. Du skal være særlig forsigtig ved ændring af køreretning på skråninger.
 31. Vær særlig forsigtig, når du vender kultivatoren eller trækker den henimod dig.
 32. Stands kultivatoren, hvis den skal løftes i forbindelse med transport over andre overflader end græs, og når den skal flyttes fra og til den overflade, som skal bearbejdes.
 33. Tændingskontakten skal startes/betjenes forsigtigt i henhold til producentens anvisninger. Sørg for god afstand mellem fødder og skærevalse.
 34. Kultivatoren må aldrig løftes eller bæres, mens motoren er i gang.
 35. Inden maskinen forlades, skal motoren standses og netstikket trækkes ud.
 36. Lad motoren køle af, inden du henstiller den i et lukket rum.
 37. Inden kultivatoren indstilles eller rengøres, og inden nettilslutningsledningen kontrolleres for skader eller sammenfiltring, skal maskinen slukkes og netstikket trækkes ud.
 38. Stikdåser på tilslutningsselementer skal være af gummi, blødt PVC eller lignende termoplastisk materiale med samme robusthed eller være overtrukket med dette materiale.
 39. Undgå baner, som kan forhindre forlængerledningens frie bevægelighed.
 40. Sluk for motoren:
 - inden du fjerner blokeringer eller tilstopninger
 - inden du rengører eller efterser maskinen eller foretager andet arbejde på maskinen
 - efter påkørsel af forhindring.
 41. Hvis maskinen begynder at vibrere på en usædvanlig måde, skal den kontrolleres med det samme.
 42. For at undgå brandfare skal motoren holdes fri for græs, blade og mos.
 43. Nedslidte og beskadigede dele skal udskiftes af sikkerhedsgrunde.
 44. Hvis tilslutningsledningen beskadiges, skal den skiftes ud af producenten eller dennes kundeservice eller af person med lignende kvalifikationer for at undgå fare for personskade.

45. Sikkerhedsudstyr må ikke fjernes eller kortsluttes.
46. Kontroller med jævne mellemrum, om opsamleren er slidt, eller dele af den er beskadiget.
47. Bære høreværn og sikkerhedsbriller under arbejdet.

2. Maskinens opbygning og leveringsens omfang (se fig. 1+2)

1. Tænd/Sluk-knap
2. Indkoblingspærring
3. Netledning
4. Aflastningsbøjle til ledning
5. Øverste førehåndtag
6. Nederste førehåndtag
7. Holdere til førehåndtag
8. Dybdeindstilling
9. Opsamlingsboks
10. Dækplade
11. Steldele til opsamlingsboks
12. Kabelklemmer
13. Fastspændingsskruer til førehåndtag
14. Fastspændingsskruer til vægholder
15. Vægholder

3. Forklaring på skiltning (se fig. 3)

A = Vigtigt!

Læs betjeningsvejledningen før ibrugtagning.

B = Hold tredjeperson (personer og dyr) borte fra farezonen.

C = Bær høre- og øjenværn.

D = Skarpt arbejdsværktøj - pas på ikke at skære fingre eller tæer. Sluk for maskinen, og træk stikket ud af stikkontakten inden vedligeholdelsesarbejder, rengøring, eller hvis ledningen er blevet viklet ind eller beskadiget. Hold netledningen væk fra knivvalsen.

4. Korrekt anvendelse

Strømtilslutning

Kultivatoren kan tilsluttes en stikdåse til lysnettet (med 230 volt vekselstrøm). Stikdåsen skal være en beskyttelseskontakt-stikdåse, hvor der skal bruges en ledningssikkerhedsafbryder til 16 A som sikringsanordning. Derudover skal der være forkoblet et fejlstrømsrelæ (RCD) med maks. 30 mA!

Apparatledning

Apparatledninger skal være ubeskadigede. Apparatledningen må ikke være for lang (højest 50m); dette for at undgå, at elektromotorens ydelse reduceres. Apparatledningen skal have et tværsnit på 3 x 1,5 mm². Apparatledninger til kultivatører er særligt ofte udsat for skader på isoleringen.

Det skyldes bl.a.:

- revner p.g.a. overkørt ledning
- stødpunkter, når apparatledningen føres ind under døre og vinduer
- revner p.g.a. forældet isolering
- knækpunkter, fordi apparatledningen er blevet fastgjort eller trukket forkert.

Sådanne beskadigede apparatledninger ses ofte anvendt til trods for, at den ødelagte isolering gør dem livsfarlige. Kabler, stikkontakter og stikdåser skal opfylde de betingelser, som står oplyst nedenfor. Apparatledninger til tilslutning af kultivatører skal have gummiisolerung.

Apparatledningerne skal som mindstekrav være af typen H05RN-F og have 3 ledere. Apparatledningen skal have typebetegnelsen påtrykt. Køb kun apparatledninger, som er mærkede! Stikkontakter og stikdåser til apparatledninger skal være af gummi og være stænkvandsbeskyttede. Apparatledningerne må ikke være for lange. Lange apparatledninger kræver større ledertværsnit. Apparatledninger og forbindelsesledninger skal jævnligt efterses for skader. Kontroller, at ledningerne er uden strøm, før du efterser dem. Apparatledningen skal vikles helt ud. Kontroller også apparatledningernes indføringer på stikkontakter og stikdåser for knækpunkter.

Kultivatøren er egnet til brug i private haver.

En kultivator anses som hjælpemiddel i privat havebrug, hvis det årlige antal brugstimer som hovedregel ikke overstiger 10 timer, og hvis anvendelsesformålet hovedsageligt omfatter pleje af græs eller plænearealer, dog undtaget offentlige anlæg, parker og sportspladser. Endvidere hører skovbrug ikke under privat havebrug.

Forudsætning for korrekt anvendelse af kultivatøren er, at den medfølgende betjeningsvejledning fra producenten følges nøje. Betjeningsvejledningen indeholder også de nødvendige oplysninger om drift, vedligeholdelse og reparation.

Vigtigt! Kultivatøren må ikke anvendes som hakkemaskine til gren- og hækkemateriale, da dette vil udgøre en stor risiko for brugeren.

Endvidere må kultivatøren ikke anvendes som motorfræser eller til planering af jordhævninger, som f.eks. muldvarpeskud.

Af sikkerhedsgrunde må kultivatøren ikke benyttes som drivaggregat for andet arbejdsværktøj eller værktøjsæt.

5. Samling af kultivatøren

Kultivatøren leveres adskilt. Opsamlingsboksen og hele førehåndtaget skal monteres komplet, inden kultivatøren kan tages i anvendelse. Følg betjeningsvejledningen trin for trin, og gør brug af illustrationerne – det vil lette arbejdet med at samle kultivatøren.

Påsætning af holdere til førehåndtag (se figur 4 og 5)

- Tag stjerneskruen (fig. 4/pos. 1) og trykpladen (fig. 4/pos. 2) ud.
- Skub holderne til førehåndtaget (fig. 4/pos. 3) ind på fastgørelsesskruen. Sørg for, at rørets hvælving (fig. 5/pos. 1) er på ydersiden.
- Sæt nu trykpladen på igen, og spænd den fast med stjerneskruen. Vigtigt! Hældningsvinklen skal være indstillet ens ved begge holdere til førehåndtag.

Påsætning af det nederste førehåndtag (se figur 6)

- Det nederste førehåndtag (fig. 6/pos. 1) presses hen over holderne til førehåndtaget. Husk at sætte aflastningsbøjlen (fig. 6/pos. 2) på røret først.
- Skru rørene sammen ved hjælp af de medfølgende skruer (fig. 6/pos. 3), plastikmufferne (fig. 6/pos. 4) og stjerneskruen (fig. 6/pos. 5).

Påsætning af det øverste førehåndtag (se figur 7)

- Placer det øverste førehåndtag (fig. 7) således, at hullerne i det øverste førehåndtag passer med hullerne i det nederste førehåndtag.
- Skru rørene sammen ved hjælp af de medfølgende skruer (fig. 7/pos. 1), plastikmufferne (fig. 7/pos. 2) og stjerneskruen (fig. 7/pos. 3).
- Med de medfølgende kabelclips (fig. 8) fastgøres netkablet til førehåndtagets rør - skærmladen skal stadig kunne åbnes og lukkes (fig. 9/pos. A).
- **Vigtigt!**
Vær opmærksom på, at skærmladen skal kunne lukkes op og i uden problemer!

Indstilling af skafthøjden (se fig. 17)

Skru stjerneskruen på begge sider af kultivatøren løs

DK/N

(fig 17/pos. 1) ved at dreje nogle gange. Indstil den ønskede højde på skaftet.

Vigtigt!

Højden på skaftet kan indstilles under arbejdet inden for markeringen (fig. 17/pos. V). Spænd stjerneskrueerne igen.

Vigtigt!

Hældningsvinklen skal være indstillet ens i begge sider.

Montering af opsamlingsboks (se figur 10-13)

- Skub de to steldele ind i hinanden (fig. 10)
- Træk opsamlingsposen hen over metalstellet (fig. 11)
- Træk gummilaskerne hen over metalstellet (fig. 12)
- Opsamlingsboksen sættes på kultivatoren ved at løfte op i skærmpladen (fig. 13/pos. 1) med den ene hånd og tage fat i håndtaget til opsamlingsboksen med den anden og sætte boksen på ovenfra (fig. 13).

Vigtigt!

Motoren skal være slukket, og knivvalsen må ikke dreje rundt, når opsamlingsboksen sættes på!

6. Indstilling af arbejdsdybde (se fig. 14)

Kultivatorens arbejdsdybde indstilles med justeringsmekanismen på de to forhjul: Træk justerskruen ud, og bringe den i den ene af stillingerne = 0 / I / II / III.

Vigtigt!

Kultivatorens arbejdsdybde skal altid være indstillet ens i begge sider!

- 0 = køre- / eller transportstilling
 I = arbejdsdybde 3 mm
 II = arbejdsdybde 7 mm
 III = arbejdsdybde 9 mm

7. Ibrugtagning

Sæt maskinens tilslutningsledning i stikket (fig.15 / pos.1), og hæng tilslutningsledningen på aflastningsbøjlen (fig. 15/pos. 2).

Vigtigt!

For at forhindre at kultivatoren startes ved en fejltagelse, er førehåndtaget (fig. 16/pos. 1) udstyret med en til-fra-kontakt (fig. 16/pos. 2), som skal være

trykket ned, før kontaktarmen (fig. 16/pos. 3) kan trykkes ind. Når kontaktarmen slippes, slukker kultivatoren.

Udfør denne handling nogle gange for at sikre, at maskinen fungerer korrekt. Kontroller, at skærevalsen ikke roterer, og at strømforsyningen til maskinen er afbrudt, inden du foretager reparations- eller vedligeholdelsesarbejde på maskinen.

Vigtigt!

Dækpladen må aldrig åbnes, mens motoren kører. Den roterende skærevalse kan forårsage svære kvæstelser.

Dækpladen skal altid fastgøres omhyggeligt. Den klappes tilbage til "luk"-position ved hjælp af trækfjederen!

Den sikkerhedsafstand mellem brugeren og kabinettet, som naturligt gives af manøverskaftet, skal altid overholdes. Vær særlig forsigtig, når du arbejder og ændrer retning på skrænter og skråninger. Sørg for at stå godt fast på underlaget, brug sko med skridfaste såler samt lange bukser. Skrånende overflader skal altid bearbejdes på tværs.

Skrånende overflader med en hældning, som overstiger 15 grader, må af sikkerhedsgrunde ikke bearbejdes med kultivatoren.

Ved baglæns kørsel og når kultivatoren trækkes, skal der udvises særlig forsigtighed - pas på ikke at falde!

8. Anvisninger til rigtig arbejdsmåde

Det anbefales at lade banerne overlappe hinanden, når du kultiverer.

For at opnå et rent kultiveringsmønster skal kultivatoren føres i lige baner. Banerne bør overlappe hinanden nogle centimeter for at undgå ubearbejdede striber.

Hvis der bliver græsrester liggende under arbejdet, skal opsamlingsboksen tømmes med det samme.

Vigtigt! Sluk motoren, og vent til knivvalsen står helt stille, inden du tager opsamlingsboksen af.

Opsamlingsboksen tages af ved at løfte op i dækpladen med den ene hånd og så fjerne opsamlingsboksen med den anden!

Hvor ofte kultiveringen skal udføres afhænger af plænenes græsvækst og jordbundens hårdhed.

Undersiden på kultivatorens kabinet skal holdes ren; jord- og græsaflejringer skal fjernes. Aflejringer besværliggør startprocessen og nedsætter arbejdets kvalitet. På skrånende overflader skal kultiveringsbanen gå på tværs af skråningen.

Sluk motoren, inden du efterser skærevalsen. Tænk på, at skærevalsen roterer videre nogle sekunder, efter at motoren er blevet slukket.

Prøv aldrig på at stoppe skærevalsen. Hvis den roterende skærevalse støder på en genstand, skal du slukke kultivatoren og vente, indtil skærevalsen står helt stille. Kontroller, om skærevalsen er beskadiget. I bekræftende fald skal den skiftes ud (se 10.).

Læg den anvendte apparatledning på jorden foran den anvendte stikdåse som en sløjfe.

Kultivering udføres i retning væk fra stikdåsen/kablet - pas på, at apparatledningen altid ligger på den bearbejdede overflade for at undgå, at den køres over af kultivatoren.

Vigtigt!

Knivvalsen roterer videre nogle sekunder, efter at motoren er blevet slukket.

9. Eftersyn, vedligeholdelse og opbevaring

Arbejde med vedligeholdelse og rengøring af kultivatoren samt afmontering af beskyttelsesanordninger må kun udføres, når motoren er standset og netledningen trukket ud. En nedslidt eller beskadiget skærevalse bør man lade udskifte hos en autoriseret fagmand (se adresse på garantibevis).

Kultivatoren må ikke rengøres med rindende vand, navnlig ikke under højt tryk.

Sørg for, at alle befæstelselementer (skruer, møtrikker osv.) altid er spændt godt til, så du kan arbejde sikkert med din kultivator.

Kultivatoren skal opbevares i et tørt rum. For at sikre en lang levetid bør alle skruedele samt hjul og aksler rengøres og smøres med olie.

Regelmæssig pleje af kultivatoren sikrer ikke blot, at den holder sig i god stand og bevarer en høj ydeevne over lang tid; det betyder også, at resultatet af kultivering bliver bedre og arbejdet lettere at udføre. Kultivatoren skal så vidt muligt rengøres med børste eller klud. Undgå brug af opløsningsmidler til at fjerne snavs.

Når sæsonen er slut, skal kultivatoren efterses; restophobninger skal fjernes.

Husk også at efterse kultivatoren, inden den tages i brug igen første gang i den nye sæson. I tilfælde af behov for reparation skal du henvende dig til vores kundeservice (se adresse på garantibevis).

For at spare plads under opbevaring har førehåndtaget en P og en A-stilling (fig. 17).

I P-stilling kan kultivatoren skubbes op i et hjørne (fig. 18).

I A-stilling kan kultivatoren hænges på den medfølgende vægholder, som vist på fig. 19.

10. Udskiftning af skærevalse

Af sikkerhedsgrunde anbefales udskiftning af skærevalse foretaget af autoriseret fagmand (se adresse på garantibevis).

Vigtigt!

Bær arbejdshandsker!

Benyt kun originale skærevalse, da funktion og sikkerhed ellers ikke er garanteret.

11. Bestilling af reservedele

Ved bestilling af reservedele skal følgende oplyses:

- Savens type.
- Savens artikelnummer.
- Savens identifikationsnummer.
- Nummeret på den nødvendige reservedel.

Aktuelle priser og øvrige oplysninger finder du på internetadressen www.isc-gmbh.info

12. Tekniske data

Netspænding:	230V ~ 50Hz
Optagen effekt:	1400 W
Arbejdsbredde:	33 cm
Antal skær:	20 stk.
Dybdeindstilling:	- 3 / 3 / 7 / 9 mm
Lydtryksniveau L_{pA} :	78 dB(A)
Lydeffektniveau L_{WA} :	99 dB(A)
Vibration $p\hat{A}$ skaft a_{hv} :	3,9 m/s^2

DK/N

Støj og vibration bestemt i.h.t. DIN EN 13684.

13. Fejlsøgningseskema

Fejl	Mulige årsager	Afhjælpning
Motor starter ikke	a) Ingen strøm i stikket b) Kabel defekt c) Kombinationsenhed kontakt-stik defekt d) Tilslutninger på motor eller kondensator løse e) Kultivatorkabinettet stoppet til	a) Kontroller ledning og sikring b) Kontroller kabel c) Kontakt kundeserviceværksted d) Kontakt kundenserviceværksted e) Skift evt. arbejdsdybde Rengør kabinettet, så skærevælselen løber frit
Motorydelse bliver lavere	a) Jordbund for hård b) Kultivatorkabinettet stoppet til c) Skær kraftigt nedslidt	a) Korrigere arbejdsdybde b) Rengør kabinettet c) Udskift skærevælselen
Ufuldstændig kultivering	a) Skær slidt ned b) Forkert arbejdsdybde	a) Udskift skærevælselen b) Korrigere arbejdsdybde
Motor kører, knivvalse drejer ikke rundt	a) Tandrem revnet	a) Undersøges af kundeserviceværksted

Vigtigt oplysning!

Til beskyttelse af motoren er denne udstyret med en termoafbryder, som slår fra ved overbelastning, og efter en kort nedkølingsfase slår til igen automatisk!

Podczas użytkowania urządzenia należy przestrzegać wskazówek bezpieczeństwa w celu uniknięcia zranienia i uszkodzeń urządzenia.

- Proszę uważnie przeczytać instrukcję obsługi i stosować się do zawartych w niej wskazówek. Posługując się instrukcją obsługi proszę zapoznać się z funkcjonowaniem urządzenia, jego właściwą obsługą i wskazówkami bezpieczeństwa.
- Proszę zachować instrukcję i wskazówki, aby można było w każdym momencie do nich wrócić.
- W razie przekazania urządzenia innej osobie, proszę wręczyć jej również instrukcję obsługi.

Nie odpowiadamy za wypadki i uszkodzenia zaistniałe w wyniku nieprzestrzegania niniejszej instrukcji.

1. Ogólne wskazówki bezpieczeństwa

1. Dzieci i młodzież poniżej 16 roku życia oraz osoby, które nie zapoznały się z instrukcją, nie mogą używać urządzenia. Miejscowe przepisy mogą określać minimalny dopuszczalny wiek użytkownika.
2. Należy wyciągnąć wtyczkę z gniazdka przed wszelkimi pracami kontrolnymi, konserwacyjnymi i naprawczymi.
3. W obszarze pracy wertykulatora użytkownik jest odpowiedzialny za szkody wyrządzone osobom trzecim wywołane użytkowaniem wertykulatora.
4. Pracować w dobrym oświetleniu lub zadbać o odpowiednie oświetlenie sztuczne.
5. Sprawdzić urządzenie zawsze pod kątem jakichkolwiek oznak uszkodzenia.
6. Upewnić się, że wszystkie elementy ochronne zostały zamontowane i funkcjonują bez zarzutu.
7. Nie używać urządzenia, gdy jest się zmęczonym.
8. Przed sprawdzeniem urządzenia, czyszczeniem, konserwacją, innymi pracami lub, gdy urządzenie trafi na przeszkodę, wyłączyć silnik i wyciągnąć wtyczkę z gniazdka.
9. Przed użyciem poddać urządzenie kontroli wzrokowej, sprawdzając czy wały nożowe nie są uszkodzone lub zużyte.
10. Podczas montażu lub demontażu wałów nożowych postępować zgodnie ze wskazówkami.
11. Sprawdzić obszar roboczy i usunąć z trawy przedmioty, które mogą zostać chwycone i wyrzucone przez pracujące urządzenie. Przed użyciem wertykulatora należy usunąć z trawy ew. przeszkody. Podczas pracy z urządzeniem należy uważać na ewentualne przeszkody.
12. Podczas wertykulacji nosić zawsze mocne, przeciwpoślizgowe obuwie oraz długie spodnie. Nie pracować nigdy boso ani w lekkich sandałach.
13. Stosować wertykulator zawsze z zamkniętą kłapą wyrzutową lub z zamocowanym workiem na resztki.
14. Nie używać urządzenia z uszkodzonymi lub bez elementów ochronnych, np. płyty odbojowej czy worka na resztki.
15. Podczas uruchamiania silnika wertykulator może być podniesiony.
16. Nie wkładać rąk ani stóp nad lub pod kręcące się elementy. Utrzymywać odstęp od otworu wyrzutowego.
17. Podczas wertykulacji na zboczu, należy wertykulować w poprzek stoku.
18. Nie stosować wertykulatora na pochyłościach powyżej 15%.
19. Przed podniesieniem wertykulatora do transportu wyłączyć silnik, wyciągnąć wtyczkę z gniazdka i odczekać do całkowitego zatrzymania wałów nożowych.
20. Uważać, aby w bezpośredniej bliskości działającego urządzenia nie znajdowały się dzieci lub osoby trzecie. Zachować bezpieczny odstęp 10 m.
21. Przechowywać urządzenie w bezpiecznym i dla dzieci niedostępnym miejscu.
22. Naprawy kosiarki mogą być przeprowadzane tylko przez autoryzowany serwis.
23. Należy używać wyłącznie przedłużaczy nie lżejszych niż lekkie przedłużacze gumowe HO7RN-F wg DIN 57282/VDE 0282 o minimalnym przekroju 1,5 mm². Złącze musi być bryzgoszczelne. Kabel zasilający musi być poprowadzony przez uchwyt antynaprężeniowy i następnie podłączony do gniazdka wtykowego. Przed użyciem skontrolować kabel pod kątem zużycia lub uszkodzenia. Nigdy nie używać wertykulatora ze zużytymi lub uszkodzonymi kablami. Jeżeli kabel ulegnie uszkodzeniu podczas pracy, natychmiast wyciągnąć wtyczkę z gniazdka i dopiero po tym sprawdzić zakres uszkodzenia. Kabla zasilającego nie dotykać przed wyciągnięciem wtyczki z gniazdka.
24. Przy włączeniu silnika nie unosić urządzenia. W razie takiej konieczności tylko tyle, ile niezbędne i unieść tylko przód, tak żeby nie powodować niebezpieczeństwa dla użytkownika w razie wyrzucenia jakiegoś elementu przez ruch noża.

25. Sprawdzić, czy wszystkie śruby, nakrętki, bolce są mocno przykręcone. Tylko taki stan zabezpiecza odpowiedni stan roboczy urządzenia.
26. W razie pochwycenia i uderzenia przedmiotu znajdującego się w trawie sprawdzić, czy wertykulator nie został uszkodzony, w razie konieczności przeprowadzić naprawę zanim urządzenie zostanie ponownie użyte.
27. Nie wystawiać urządzenia na działanie deszczu. Trawa nie może być mokra ani wilgotna.
28. W czasie pracy przyjąć stabilną pozycję i utrzymywać równowagę.
29. Prowadzić urządzenie w normalnym tempie krok po kroku.
30. Szczególnie uważać przy zmianie kierunku prowadzenia wertykulatora przy pracy na powierzchniach pochyłych.
31. Uważać przy zawracaniu wertykulatora i ciągnięciu go w swoim kierunku.
32. Wyłączyć urządzenie, jeśli wertykulator musi zostać przeniesiony lub jest transportowany przez inne powierzchnie niż trawa.
33. Włączać i obsługiwać włącznik urządzenia z odpowiednią ostrożnością i zgodnie ze wskazówkami producenta. Zachowywać odpowiedni odstęp stóp od wału nożowego.
34. Nigdy nie podnosić i nie przenosić urządzenia przy włączonym silniku.
35. Zawsze wyłączać urządzenie w razie zostawiania go bez nadzoru.
36. Zostawić urządzenie do schłodzenia po zakończeniu pracy przed wstawieniem go do zamkniętego pomieszczenia.
37. Przed ustawianiem, czyszczeniem wertykulatora lub sprawdzaniem kabla zasilającego, czy nie jest zaplątany lub uszkodzony, wyłączyć urządzenie i wyciągnąć wtyczkę z gniazdka.
38. Gniazdko przedłużacza musi być wykonane z gumy, miękkiego PVC lub innych termoplastycznych materiałów o podobnej elastyczności lub być wyłożone tym materiałem.
39. Zapewnić swobodne poruszanie i przesuwanie kabla.
40. Wyłączyć silnik i wyciągnąć wtyczkę z gniazdka:
 - Przed usunięciem blokady lub przeszkody.
 - Przed czyszczeniem, sprawdzaniem lub pracami przy urządzeniu
 - Po wjechaniu na przeszkodę.
41. W razie nagłej zwiększonej wibracji wertykulatora należy wyłączyć urządzenie z gniazdka i sprawdzić przyczynę.
42. W celu uniknięcia pożaru silnik utrzymywać czystym od trawy, liści i mchu.
43. Ze względów bezpieczeństwa wymieniać zużyte i uszkodzone części.
44. W razie uszkodzenia kabla urządzenia, może on zostać wymieniony wyłącznie przez producenta lub autoryzowany serwis w celu uniknięcia niebezpieczeństwa.
45. Nie usuwać ani nie umniejszać działania elementów ochronnych.
46. Regularnie sprawdzać worek na resztki pod kątem zużycia i uszkodzenia.
47. Podczas pracy z urządzeniem nosić naszniki oraz okulary ochronne.

2. Budowa urządzenia i zakres dostawy (patrz rys. 1+2)

1. Włącznik/ Wyłącznik
2. Blokada włącznika
3. Kabel zasilający
4. Uchwyt antynaprężeniowy do kabla
5. Górna część uchwytu
6. Dolna część uchwytu
7. Obsada uchwytu
8. Ustawienie głębokości wertykulacji
9. Worek na odpadki
10. Kłapa wyrzutowa
11. Rama worka na odpadki
12. Klamerki do mocowania kabla
13. Śruby mocujące uchwytu
14. Śruby mocujące wieszak.
15. Wieszak

3. Wyjaśnienie piktogramów (Rys. 3)

A= Uwaga!

Przed uruchomieniem urządzenia przeczytać instrukcję obsługi.

B= Zachować bezpieczną odległość od osób trzecich i zwierząt.

C= Nosić naszniki i okulary ochronne.

D= Uwaga na ostre elementy- niebezpieczeństwo przycięcia palców bądź stóp. Przed jakimkolwiek pracami związanymi z konserwacją bądź czyszczeniem urządzenia lub w razie zaplątania się albo uszkodzenia kabla wyciągnąć wtyczkę z gniazdka. Wszelkie kable utrzymywać z dala od wałka tnącego.

4. Prawidłowe użycie

Podłączenie do prądu

Wertykulator może zostać podłączona do każdego gniazdka sieciowego (prąd zmienny 230V). Dopuszczalne jest jedynie gniazdo wtykowe ze stykiem ochronnym, dla którego jest przewidziane zabezpieczenie w postaci wyłącznika zabezpieczającego 16A. Dodatkowo stosować bezpiecznik max. 30 mA.

Przedłużacz

Używać tylko nieuszkodzonych przedłużaczy. Nie przekraczać maksymalnej długości przedłużacza (50m), w przeciwnym wypadku moc silnika zostanie znacząco osłabiona. Średnica przedłużacza musi wynosić min. 3 x 1,5 mm². Przy przedłużaczach stosowanych w czasie pracy wertykulatora często występują uszkodzenia izolacji. Przyczyny takiej sytuacji mogą być następujące:

- pęknięcia izolacji związane ze zesterzeniem
- złamania związane z nieprawidłowym prowadzeniem i mocowaniem przedłużacza

Nie używać przedłużaczy z w/w uszkodzeniami, ponieważ stanowią one zagrożenie życia. Kable, wtyczki, złączki powinny spełniać wcześniej wymienione założenia i nie wykazywać żadnych uszkodzeń. Przedłużacze używane do pracy wertykulatora muszą być izolowane gumą.

Przedłużacz musi być typu H05RN-F lub lepszy, 3-żyłowy. Przedłużacz musi mieć nadruk zgodny z typem. Należy kupować tylko oznakowane przedłużacze! Wtyczka i złączki przedłużacza muszą być wykonane z gumy i mieć zabezpieczenie bryzgoszczelne. Nie przekraczać maksymalnej długości przedłużacza. Im dłuższy kabel przedłużający tym większa powinna być jego średnica.

Przedłużacze i kabel zasilający muszą być regularnie sprawdzane, czy nie wykazują żadnych uszkodzeń. Kontrolę należy przeprowadzać wyłącznie na kablach odłączonych od sieci. W czasie kontroli całkowicie rozwinąć kabel. Sprawdzać również wtyczkę kabla.

Wertykulator jest przeznaczony do użytku w ogródkach przydomowych i hobbystycznych.

Jako urządzenie przeznaczone do użytku domowego i hobbystycznego, zakłada się, że praca nim nie przekracza 10 godzin rocznie i służy do pielęgnacji trawników. Urządzenie nie jest przeznaczone do pielęgnacji powierzchni zielonych

w miejscach publicznych, parkach, ośrodkach sportowych, w rolnictwie i leśnictwie.

Przestrzeganie zasad użytkowania wymienionych przez producenta w instrukcji jest warunkiem prawidłowej pracy wertykulatora. Instrukcja zawiera również warunki i wskazówki dotyczące konserwacji, pielęgnacji i przygotowania do użycia.

Uwaga! W związku z zagrożeniem zranienia użytkownika nigdy nie używać wertykulatora do przycinania żywopłotów, krzaków, zasieków, jako rozdrabniarki do gałęzi i żywopłotów. Nie należy również używać wertykulatora jako glebogryzarki czy do wyrównywania terenu (np. niwelowania krecich kopców).

Z uwagi na bezpieczeństwo wertykulator nie może być używany jako agregat napędzający inne urządzenia. Chyba że jest to jednoznacznie przez producenta dopuszczone.

5. Złożenie wertykulatora

W momencie dostawy wertykulator jest zdemontowany. Przed użyciem należy zamontować następujące części: worek na resztki i kompletny uchwyt dolny. W celu ułatwienia całkowitego montażu urządzenia należy wykonywać krok po kroku czynności wskazane w instrukcji oraz korzystać z zamieszczonych zdjęć.

Montaż uchwytu (patrz rys 4 i 5)

- Proszę zdjąć pokretło (rys. 4 / poz. 1) i płytkę dociskową (rys. 4 / poz. 2)
- Obsadę uchwytu (rys. 4 / poz. 3) nasunąć na śrubę mocującą. Proszę pamiętać, aby wysklepienie rurki (rys. 5 / poz. 1) znajdowało się po zewnętrznej stronie.
- Ponownie nałożyć płytkę dociskową i umocować za pomocą pokrętła. Uwaga! Obydwie obsady uchwytu muszą zostać umocowane pod tym samym kątem.

Montaż dolnego uchwytu (Rys. 6)

- Dolną część uchwytu (rys. 6/ poz. 1) nasunąć na obsadę uchwytu. Proszę pamiętać, aby uchwyt antynaprężeniowy do kabla (rys.6/poz.2) umieścić uprzednio na dolnej części uchwytu.
- Za pomocą znajdujących się w zestawie śrub (Rys. 6/ poz. 3), plastikowych łączników (Rys. 6, poz. 4) oraz pokrętła (Rys. 6, poz. 5) przymocować dolną część uchwytu do obsady.

PL

Montaż górnego uchwytu (Rys. 7)

- Wsunąć górną część uchwytu na dolną (rys.7) w taki sposób, aby otwory w górnej części uchwytu znajdowały się w tym samym miejscu, co otwory w dolnej części.
- Skręcić ze sobą obie części uchwytu Strona 12 za pomocą znajdujących się w zestawie śrub (rys. 7, poz. 1), plastikowych łączników (rys. 7, poz. 2) i pokrętła (rys. 7, poz. 3).
- Przymocować kabel zasilający do rurek (Rys. 8) w taki sposób, aby można było swobodnie otwierać i zamykać otwór wyrzutowy urządzenia (Rys. 9/ poz. A).
- **Uwaga!** Proszę pamiętać o swobodnym otwieraniu i zamykaniu kłapy otworu wyrzutowego!

Ustawienie wysokości prowadnicy (Rys. 17)

Poluzować pokrętła po obydwu stronach wertykulatora (Rys. 17/ poz.1) o kilka obrotów. Ustawić żadaną wysokość uchwytu prowadzącego

Uwaga!

Wysokość prowadnicy można ustawiać w zakresie oznaczonym na rys. 17/ poz. V.

Ponownie przykręcić pokrętła

Uwaga!

Po obydwu stronach kat nachylenia musi być taki sam.

Montaż kosza na odpadki (Rys. 10- 13)

- Wsunąć jedną część ramy na Ikosz w drugą (rys. 10)
- Naciągnąć kosz na metalową ramę (Rys. 11)
- Nakładki gumowe naciągnąć na metalowa ramę (12).
- W celu zawieszenia kosza na urządzeniu, należy podnieść klapę otworu wyrzutowego jedną ręką (Rys. 13, poz. 1) a drugą ręką, trzymając za uchwyt kosza, zawiesić go od góry na wertykulatorze (Rys. 13).

Uwaga!

Przed zawieszeniem kosza należy wyłączyć silnik i poczekać, aż zatrzyma się wałek tnący!

6. Ustawienie głębokości wertykulacji (Rys. 14)

Głębokość wertykulacji ustawia się za pomocą regulacji głębokości, znajdującej się na przednich kołach. W tym celu wyciągnąć pokrętła regulujące i

ustawić w odpowiedniej pozycji= 0/I/II/III.

Uwaga!

Po obydwu stronach musi zostać ustawiona ta sama głębokość wertykulacji.

0 = Ustawienie przy transporcie i przewożeniu

II = Głębokość wertykulacji 3 mm

III = Głębokość wertykulacji 7 mm

III = Głębokość wertykulacji 9 mm

7. Uruchomienie

Podłączyć przewód zasilający do wtyczki (rys.15/poz.1) i zabezpieczyć go za pomocą uchwytu odciążającego (rys.15/poz. 2)

Uwaga!

Aby uniknąć przypadkowego włączenia wertykulatora, uchwyt (rys.16/poz. 1) wyposażony jest w dwupunktowy włącznik (rys.16/poz.2), który musi zostać przyciśnięty przed przyciśnięciem dźwigni włączającej (rys.16/poz.3).

Puszczanie dźwigni wyłącza wertykulator.

Przeprowadzić tę czynność kilkakrotnie, aby upewnić się, że urządzenie funkcjonuje poprawnie.

Przed rozpoczęciem prac naprawczych - konserwacyjnych upewnić się, że wał nożowy nie obraca się i urządzenie jest odłączone od sieci.

Uwaga!

Nigdy nie otwierać kłapy wyrzutowej podczas pracy silnika. Obracający się wałek może spowodować uszkodzenie ciała.

Zawsze mocować klapę wyrzutową dokładnie, kłapa zostaje z powrotem zamknięta przez sprężynę zamykającą.

Uchwyt prowadzący wyznacza odstęp bezpieczeństwa pomiędzy obudową a użytkownikiem. Odstęp ten musi być zawsze zachowany. Podczas wertykulacji i zmiany kierunku ruchu urządzenia w zaroślach i na zboczach zaleca się szczególną ostrożność. Zachowywać stabilną postawę ciała, nosić obuwie z antypoślizgową i przyczepną podeszwą oraz długie spodnie. Wertykulować zawsze w poprzek zbocza.

Nie pracować na zboczach o pochyle powyżej 15%.

Należy być szczególnie ostrożnym podczas poruszania się do tyłu i podczas ciągnięcia wertykulatora, niebezpieczeństwo potknięcia się!

8. Wskazówki prawidłowej wertykulacji

Wertykulować nakładające się pasma trawnika. Worek na trawę jest przepelniony i należy go opróżnić, jeżeli resztki trawy są wyrzucane pod wertykulator.

Uwaga! Przed zdjęciem kosza należy wyłączyć urządzenie i poczekać, aż zatrzyma się wałek tnący.

W celu zdjęcia worka otworzyć jedną ręką klapę otworu wyrzutowego a drugą zdjąć worek z ramy! Aby otrzymać idealny wygląd trawnika, należy prowadzić wertykulator po możliwie prostych torach. Tory powinny się między sobą pokrywać na odcinku kilku centymetrów.

Częstotliwość wertykulacji zależy przede wszystkim od szybkości wzrostu trawy i stopnia twardości podłoża.

Dolną część obudowy wertykulatora należy utrzymywać w czystości i usuwać odkładające się resztki ziemi i trawy.

Odkładające się resztki utrudniają proces załączenia i pogarszają jakość wertykulacji.

Na zboczach należy prowadzić wertykulator w poprzek stoku.

Uwaga!

Po wyłączeniu urządzenia wałek tnący obraca się jeszcze przez kilka sekund.

Przed podjęciem jakichkolwiek prac kontrolnych wału nożowego należy wyłączyć silnik. Pamiętać, że wał nożowy kręci się jeszcze kilka sekund po wyłączeniu silnika. Nigdy nie podejmować próby zatrzymania wałka. W przypadku, gdy poruszające się noże natrafią na przeszkodę, wyłączyć wertykulator i odczekać do całkowitego zatrzymania się noży.

Następnie skontrolować stan noży. W razie uszkodzenia wał nożowy musi zostać wymieniony (patrz punkt 10).

Używany przewód zasilający kłaść na ziemi pod gniazdkiem lekko zwinięty.

Wertykulować w stronę od gniazdka sieciowego i kabla oraz pilnować, aby kabel zasilający leżał zawsze w zwertykulowanej trawie, zapobiegając najechaniu urządzeniem na przewody.

9. Konserwacja i przechowywanie.

Prace konserwacyjne i czyszczenia jak również zdejmowanie elementów zabezpieczających należy wykonywać wyłącznie przy wyłączonym silniku i po wyjęciu wtyczki z gniazdka.

Zużyty lub uszkodzony nóż wymieniać w autoryzowanym serwisie.

Nigdy nie czyścić wertykulatora bieżącą wodą ani myjką wysokociśnieniową.

Zapewnić bezpieczną pracę przez sprawdzenie elementów mocujących (śruby, nakrętki) – powinny być zawsze mocno przykręcone.

Wertykulator należy przechowywać w suchym pomieszczeniu. W celu zapewnienia dobrego stanu urządzenia wszystkie śruby, jak również kółka i ośki powinny być czyszczone a następnie naoliwione. Regularna pielęgnacja wertykulatora zapewnia nie tylko trwałość i wydajność, ale umożliwia również dokładną i prostą wertykulację trawnika.

Wertykulator należy czyścić za pomocą szczotki lub szmatki. Nie stosować do tego celu rozpuszczalników.

Na koniec sezonu przeprowadzić kontrolę wertykulatora i usunąć odłożone pozostałości trawy. Przed sezonem konieczne sprawdzić stan wertykulatora. W razie konieczności naprawy zwrócić się do autoryzowanego serwisu.

Dla oszczędności miejsca podczas przechowywania urządzenie wyposażone jest w składany uchwyt i możliwość wybrania pozycji A i P (rys. 17).

Gdy wybrane zostanie ustawienie P, wertykulator można przechowywać w kącie, oszczędzając w ten sposób miejsce (Rys. 18).

Po wybraniu ustawienia A wertykulator można zawiesić za znajdujący się w dostawie wieszak, jak pokazano na rys. 19.

10. Wymiana wałka nożowego

Ze względów bezpieczeństwa zaleca się wymianę wałka nożowego w autoryzowanym serwisie (patrz adres na gwarancji).

Uwaga!

Nosić rękawce robocze!

PL

Stosować tylko oryginalny wał nożowy, ponieważ w innym wypadku nie będzie zapewnione prawidłowe funkcjonowanie i bezpieczeństwo pracy z urządzeniem.

11. Zamawianie części zamiennych

Zamawiając części zamienne, należy podać następujące dane:

- Typ urządzenia
- Nr wyrobu
- Nr identyfikacyjny urządzenia
- Nr wymaganej części zamiennej

Aktualne ceny i informacje znajdują Państwo na stronie www.isc-gmbh.info

12. Dane techniczne

Napięcie znamionowe	230 V~50 Hz
Moc	1400 W
Szerokość robocza	33 cm
Ilość noży	20 szt.
Ustawienie głębokości	- 3 / 3 / 7 / 9 mm
Poziom ciśnienia akustycznego L_{pA}	78 dB(A)
Poziom mocy akustycznej L_{WA}	99 dB(A)
Wibracje uchwytu a_{hv}	3,9 m/s ²

Hałas i wibracje zostały zmierzone według DIN EN 13684.

13. Możliwe usterki

Błąd	Możliwe przyczyny	Usunięcie
Silnik nie działa	a) brak prądu b) uszkodzony kabel c) uszkodzone połączenie włącznik/wtyczka d) poluzowane mocowania silnika lub kondensatora e) zatkana obudowa	a) sprawdzić przewód i bezpiecznik b) sprawdzić c) przez autoryzowany serwis d) przez autoryzowany serwis e) zmienić ewentualnie głębokość wertykulatora wertykulacji, wyczyścić obudowę aby umożliwić obrót wałka nożowego
Oslabiona moc silnika	a) zbyt twarda powierzchnia b) zatkana obudowa wertykulatora c) mocno zużyte noże	a) skorygować głębokość wertykulacji b) wyczyścić obudowę c) wymienić wały nożowe
Nieprawidłowe napowietrzanie	a) zużyte noże b) nieprawidłowa głębokość wertykulacji	a) wymienić wałek nożowy b) skorygować głębokość wertykulacji
Silnik pracuje, walec nożowy się nie obraca	a) Zerwany pas zębaty	a) Zgłosić się do autoryzowanego serwisu

Ważna wskazówka! W celu ochrony silnika został on wyposażony w wyłącznik termiczny, który w przypadku przeciążenia wyłącza silnik i po krótkim ochłodzeniu włącza go automatycznie!

Da bi se spriječila ozljedivanja i štete prilikom korištenja uređaja treba se pridržavati sigurnosnih mjera opreza.

- Molimo da pažljivo pročitate ove upute za uporabu i pridržavate se njihovih napomena. Pomoću ovih uputa za uporabu upoznajte se s uređajem, njegovom pravilnom uporabom i sigurnosnim propisima.
- Dobro ih sačuvajte tako da Vam informacije u svako doba budu na raspolaganju.
- U slučaju da uređaj trebate predati drugoj osobi, uručite joj s njime i ove upute za uporabu.

Ne preuzimamo jamstvo za nesreće ili štete nastale zbog nepridržavanja ovih uputa.

1. Opći sigurnosni propisi

1. Nikad ne dopustite da kultivator koriste djeca ili osobe koje nisu upoznate s ovim uputama. Najmladja dob korisnika može se utvrditi putem mjesnih odredaba.
2. Prije svih radova kontrole, održavanja i popravaka morate isključiti mrežni kabel.
3. U radnom području kultivatora korisnik je odgovaran prema trećoj osobi za štete uzrokovane korištenjem kultivatora.
4. Radite samo kod dobrog osvjetljenja ili se pobrinite za odgovarajuću umjetnu rasvjetu.
5. Uvijek provjerite postoje li na uređaju bilo kakvi znakovi oštećenja.
6. Provjerite jesu li montirane zaštitne naprave i funkcioniraju li besprijekorno.
7. Nemojte koristiti uređaj ako ste umorni.
8. Isključite motor i izvucite mrežni utikač prije nego kontrolirate, čistite, održavate kultivator, kad na njemu provodite radove ili ako kultivator zahvati neko strano tijelo.
9. Prije uporabe uvijek morate vizualnom kontrolom provjeriti je li valjak s noževima istrošen ili oštećen.
10. Kod montaže ili demontaže valjka s noževima morate se pridržavati uputa.
11. Provjerite teren na kojem koristite kultivator i uklonite sve predmete koje bi mogao zahvatiti i rastrgati. Prije korištenja morate ukloniti s travnjaka sva strana tijela a tijekom korištenja kultivatora morate na njih obratiti pažnju. Pripazite koje ćete produžne kablove koristiti za rad. Prikjučne kabele držite podalje od valjka s noževima.
12. Tijekom kultiviranja uvijek nosite čvrstu obuću u kojoj se ne kliže kao i duge hlače. Nikad ne kultivirajte bosonogi ili u laganim sandalama.
13. Kultivator koristite uvijek sa zatvorenim poklopcem na otvoru za izbacivanje, odnosno sa sabirnom vrećom.
14. Ne koristite stroj s oštećenim zaštitnim napravama ili bez njih npr. bez udarnih limova i/ili uređaja za sakupljanje trave.
15. Kod pokretanja motora kultivator se ne smije podizati.
16. Ruke i noge nikad ne stavljajte na ili ispod rotirajućih dijelova. Uvijek budite podalje od otvora za izbacivanje.
17. Ako kultivate na kosini, morate to raditi poprečno na kosinu.
18. Ne koristite kultivator na uzbrdicama većim od 15 %.
19. Prije nego podižete kosilicu u svrhu transporta, motor mora biti isključen, mrežni kabel iskopčan i trebate pričekati da se valjak s noževima potpuno zaustavi.
20. Pripazite na to da se tijekom rada u neposrednoj blizini kosilice ne nalaze osobe, a naročito ne djeca i životinje. Pobrinite se da držite sigurnosni razmak od 10 metara.
21. Kultivator čuvajte na suhom mjestu, nedostupnom za djecu.
22. Popravke na električnim dijelovima kultivatora smije provoditi samo električar.
23. Korišteni priključni vodovi ne smiju biti lakši od gumenih crijeva H07RN-F prema DIN-u 57 282/VDE 0282 i najmanjeg presjeka 1,5 mm². Spojnica mora imati zaštitu od prskanja vode. Priključni vod mora se rasterećen od vlačnih sila prikopčati na kombinaciju prekidač-utikač. Prije uporabe provjerite je li vod oštećen ili je zastario. Nikad nemojte koristiti kultivator s istrošenim ili oštećenim kablovima. Oštetiti li se kabel prilikom kultiviranja, odmah izvucite mrežni utikač i tek onda provjerite oštećenje. Priključni kabel smije se dodirnuti tek kad se izvuce mrežni utikač.
24. Kod pokretanja motora kultivator se ne smije naginjati nego se pritom mora podići. U tom slučaju nagnite ga samo koliko je nužno potrebno i podignite ga samo na suprotnoj strani od korisnika.
25. Uvijek pazite na to da sve matice, svornjaci i vijci budu čvrsto pritegnuti tako da uređaj bude u sigurnom radnom stanju.
26. Ako kultivator naidje na neko strano tijelo, potražite oštećenja na njemu i provedite potreban popravak prije nego ga ponovno pokrenete i počnete raditi.
27. Kultivator ne smijete izlagati kiši. Trava ne smije biti mokra ili jako vlažna.
28. Pripazite na to da tijekom rada kultivator bude uvijek stabilan.

29. Stroj vodite brzinom koraka.
30. Naročito budite oprezni kad na kosini mijenjate smjer vožnje.
31. Naročito budite oprezni kad okrećete kultivator ili ga vučete prema sebi.
32. Zaustavite kultivator kad ga morate prenositi preko drugih površina koje nisu travnate i kad njime prilazite ili odlazite s površina koje kultivate.
33. Pažljivo pokrećite odnosno aktivirajte pokretačku sklopku prema proizvođačevim uputama. Pazite na to da između nogu i valjka s noževima bude dovoljan razmak.
34. Stroj nikad ne podižite niti ne nosite kad motor radi.
35. Prije nego napustite uređaj trebata ugaziti motor i izvući mrežni utikač.
36. Ostavite motor da se ohladi prije nego ćete ga pospremiti u zatvorenu prostoriju.
37. Prije podešavanja ili čišćenja kultivatora ili kad kontrolirate je li kabel mrežnog priključka zapleten ili oštećen, morate isključiti stroj i izvući mrežni utikač.
38. Spojne utičnice na priključnim elementima moraju biti od gume, mekog PVC-materijala ili drugih termoplastičnih materijala iste čvrstoće ili biti prevučene takvim materijalom.
39. Izbjegavajte staze koje mogu spriječiti slobodno kretanje produžnog kabela.
40. Isključite motor i izvucite mrežni utikač:
 - prije otpuštanja blokade ili uklanjanja začepljenja.
 - prije nego počnete čistiti uređaj, kontrolirati ga ili raditi na njemu.
 - kad uređajem prijedete preko zapreke
41. U slučaju da uređaj neuobičajeno počne vibrirati, odmah ga treba prekontrolirati.
42. Da biste izbjegli opasnost od požara, motor uvijek treba očistiti od trave, lišća i mahovine.
43. Zbog sigurnosnih razloga zamijenite istrošene ili oštećene dijelove.
44. Ošteti li se kabel za mrežni priključak, mora ga zamijeniti proizvođač, njegova servisna služba ili neka slično kvalificirana osoba kako bi se izbjegle opasnosti.
45. Sigurnosne naprave ne smijete ukloniti niti premošćivati.
46. Redovito provjeravajte istrošenost uređaja za sakupljanje trave i eventualno oštećene dijelove.
47. Tijekom rada sa strojem nosite zaštitu za sluh.

2. Montažni prikaz i opseg isporuke (vidi sliku 1+2)

1. Tipka za uključenje/isključenje
2. Blokada ukapčanja
3. Mrežni kabel
4. Mehanizam za sprečavanje zatezanja
5. Gornja potisna petlja
6. Donja potisna petlja
7. Držač potisne petlje
8. Korekcija dubine
9. Sabirna košara
10. Poklopac na otvoru za izbacivanje
11. Dijelovi postolja za sabirnu košaru
12. Stezaljke za pričvršćivanje kabela
13. Vijci za pričvršćivanje potisne petlje
14. Vijci za pričvršćivanje zidnog držača
15. Zidni držač

3. Opis logotipova upozorenja (vidi sl. 3)

A = Pažnja!

Prije puštanja uređaja u rad pročitati upute za uporabu.

B = Druge osobe (osobe i životinje) udaljite iz opasnog područja.

C = Nosite zaštitu za sluh i vid.

D = Oštri radni alati – Pazite da ne odrežete prste ili palce. Prije radova održavanja i čišćenja ili u slučaju da je kabel zapetljan ili oštećen, isključite uređaj i izvucite mrežni utikač. Mrežni kabel držite podalje od valjka s noževima.

4. Pravilna uporaba

Priključak struje

Kultivator se može priključiti na svaku rasvjetnu utičnicu (s 230 volti izmjenične struje). Dopuštena je samo utičnica sa zaštitnim kontaktom za čije osiguranje treba predvidjeti zaštitnu sklopku za 16 A. Osim toga treba uključiti zaštitnu strujnu sklopku (RCD) s maks. 30 mA!

Priključni kabel uređaja

Molimo da koristite samo priključne kablove koji nisu oštećeni. Duljina priključnih kablova ne smije se odrediti po volji (maks. 50 m) jer se u suprotnom smanjuje učin elektromotora. Poprečni presjek priključnog kabela uređaja mora biti 3 x 1,5mm². Na priključnim kablovima kultivatora često nastaju

oštećenja izolacije.

Uzroci tome su, između ostalog:

- ispucana mjesta zbog stare izolacije
- prijelomi zbog nestručnog pričvršćenja ili vodjenja priključnog kabela

Takvi oštećeni priključni kablovi koriste se iako su zbog oštećenja izolacije opasni po život.

Kabel, utikač i spojne kutije moraju zadovoljavati navedene uvjete.

Kablovi za priključak kultivatora moraju imati gumenu izolaciju.

Priključni kablovi uređaja moraju biti najmanje tipa H05RN-F i 3-žilni. Propisana je tipska oznaka na priključnom kabeu uređaja. Kupujte samo priključne kablove s oznakom! Utikač i spojne kutije na priključnim kablovima uređaja moraju biti gumeni i imati zaštitu od prskanja vode. Duljina priključnih kablova ne smije se odrediti nasumce. Dulji priključni kablovi uređaja zahtijevaju veće presjeka vodiča. Redovito se mora kontrolirati oštećenost priključnih i spojnih vodova. Pripazite da prilikom kontrole vodovi budu isključeni iz struje. Priključne kablove uređaja u potpunosti odmotajte. Također provjerite ima li prijeloma na uvodnicama priključnih kabela uređaja na utikačima i spojnim kutijama.

Kultivator je namijenjen za osobnu uporabu u vrtovima kuća i hobi-vrtovima.

Kultivatorima za privatne vrtove kuća i hobi-vrtove smatraju oni uređaji čija godišnja uporaba u pravilu ne prelazi 10 sati i koje se pretežno koriste za njegu trave ili travnjaka, ali ne na javnim terenima, parkovima, sportskim terenima, kao niti na poljoprivrednim i šumskim dobrima.

Pretpostavka za pravilnu uporabu kultivatora je pridržavanje priloženih proizvođačevih uputa za uporabu. Upute za uporabu sadrže i uvjete rada, uvjete održavanja i popravaka.

Pažnja! Zbog opasnosti od tjelesnih ozljeda korisnika kultivator se ne smije koristiti kao sjeckalica za usitnjavanje već odsječenih grana drveća i grmlja.

Nadalje se kultivator ne smije koristiti kao motorna sjekira niti za izravnavanje povišenog tla, kao što su npr. krtičnjaci.

Zbog sigurnosnih razloga kultivator se ne smije koristiti kao pogonski agregat za druge radne alate i komplete alata svake vrste.

5. Montaža kultivatora

Kultivator je isporučen u demontiranom stanju. Prije uporabe kultivatora morate montirati kompletnu potisnu petlju i sabirnu košaru. Postupno slijedite upute za uporabu i orijentirajte se prema slikama tako da si pojednostavite montažu.

Montaža držača potisne petlje (vidi slike 4 i 5)

- Uklonite zvjezdasti vijak (sl. 4/Pos. 1) i pritisnu ploču (sl. 4/poz. 2)
- Držać potisne petlje (sl. 4/poz. 3) pomaknite na pričvrtni vijak. Pripazite na to da izbočenje cijevi (sl. 5/poz. 1) bude na unutrašnjoj strani.
- Sad iznova stavite pritisnu ploču i pritegnite je zvjezdastim vijkom. Pozor! Na oba držača potisne petlje mora se podesiti jednaki kut nagiba.

Montaža donje potisne petlje (vidi sliku 6)

- Donja potisna petlja (sl. 6/poz. 1) mora se gurnuti preko svog držača. Pri tome ne zaboravite prethodno pomaknuti mehanizam protiv zatezanja (sl. 6/poz. 2) na cijev.
- Pomoću priloženih vijaka (sl. 6/poz. 3) plastičnih čahura (sl. 6/poz. 4) i zvjezdastog vijka (sl. 6/poz. 5) međusobno pričvrstite cijevi.

Montaža gornje potisne petlje (vidi sliku 7)

- Gornju potisnu petlju (slika 7) smjestite tako da se rupice gornje potisne petlje podudaraju s rupicama donje.
- Pomoću priloženih vijaka (sl. 7/poz. 1) plastičnih čahura (sl. 7/poz. 2) i zvjezdastog vijka (sl. 7/poz. 3) međusobno pričvrstite cijevi.
- Pomoću priloženih držača kabela (slika 8) pričvrstite mrežni kabel cijevi potisne petlje tako da se zajamči otvaranje i zatvaranje poklopca na otvoru za izbacivanje (slika 9/poz. A).
- **Pažnja!** Obratite pažnju na to da se poklopac na otvoru za izbacivanje može lako otvoriti i zatvoriti!

Podešavanje visine prečnice (vidi sliku 17)

Otpustite zvjezdaste vijke na objema stranama kultivatora (slika 17/poz. 1) za nekoliko okreta. Podesite željenu visinu prečnice.

Pažnja!

Visina prečnice smije se tijekom rada podesiti unutar oznake (slika 17/poz. V) Ponovno pritegnite zvjezdasti vijak.

Pažnja!

Na obje strane mora se podesiti jednaki kut nagiba.

Montaža sabirne košare (vidi slike 10 -13)

- Ugurajte dijelove postolja jedan u drugi (sl. 10)
- Navucite sabirnu košaru preko metalnog postolja (sl. 11)
- Navucite gumene spojnice preko metalnog postolja (sl. 12)
- Da biste sabirnu košaru mogli objesiti na kultivator, jednom rukom podignite poklopac na otvoru za izbacivanje (sl. 13/poz. 1) a drugom uzmite za ručku sabirnu vreću i objesite je odozgo (slika 13).

Pažnja!

Kad vješate sabirnu košaru, motor mora biti isključen i valjak s noževima ne smije se okretati!

6. Podešavanje kultivatora (vidi sliku 14)

Dubina kultiviranja podešava se pomoću za to namijenjenog mehanizma na oba prednja kotača. Za to izvucite vijak za podešavanje i stavite ga ulijevo ili udesno u jedan od položaja = 0 / I / II / III.

Pažnja!

Na obje strane mora se uvijek podesiti jednaka dubina kultiviranja!

- 0 = položaj za vožnju / ili transport
 I = dubina kultiviranja 3 mm
 II = dubina kultiviranja 7 mm
 III = dubina kultiviranja 9 mm

7. Puštanje u rad

Kabel uređaja priključite na utikač (slika 15/poz. 1) i osigurajte ga pomoću mehanizma protiv zatezanja kabla (slika 15/poz. 2).

Pažnja!

Da biste spriječili neželjeno ukapčanje kultivatora, potisna petlja (slika 16/poz. 1) ima dvostupanjski prekidač (slika 16/poz. 2) koji se mora pritisnuti prije nego se pritisne poluga za uključivanje (slika 16 /poz. 3). Pustite li polugu za uključivanje, kultivator će se isključiti. Provedite ovaj postupak nekoliko puta da biste bili sigurni da uređaj pravilno funkcionira. Prije nego na uređaju počnete s popravcima ili radovima održavanja, morate biti sigurni da se valjak s noževima ne okreće i da je uređaj iskopčan iz mreže.

Pažnja!

Nikad ne otvarajte poklopac otvora za izbacivanje ako motor još radi. Rotirajući valjak s noževima može Vas ozlijediti.

Uvijek pažljivo pričvrstite poklopac otvora za izbacivanje. On se zbog vlačne opruge povratno preklapa u položaj „zatvoreno“! Između kućišta i korisnika uvijek se treba održavati sigurnosni razmak koji je određen prečkom za vođenje. Poseban oprez je potreban kod kultiviranja i promjena smjera vožnje na strminama i kosinama. Pripazite na stabilnost, nosite cipele s potplatima koji dobro pristanjaju i ne kliču se te duge hlače. Uvijek kultivirajte poprečno na kosinu.

Kosine veće od 15 stupnjeva zbog sigurnosnih razloga ne smijete kultivirati ovim uređajem.

Posebno budite oprezni kad izvodite kretnje kultivatorom unatrag ili kad ga vučete.

8. Napomene za pravilno kultiviranje

Kod kultiviranja preporučamo preklapajući način rada.

Za postizanje bolje slike kultiviranja vodite uređaj što ravnije. Pritom se staze trebaju preklapati za nekoliko centimetara tako da ne ostanu linije.

Koliko često treba kultivirati ovisi uglavnom o brzini rasta trave i tvrdoći tla.

Pažnja! Prije skidanja sabirne vreće morate isključiti motor i pričekati da se zaustavi valjak s noževima!

Održavajte čistoću donje strane kućišta kultivatora i obavezno uklonite naslage zemlje i trave. Naslage otežavaju postupak pokretanja i ugrožavaju kvalitetu kultiviranja.

Stazu rezanja na kosinama potrebno je postaviti poprečno na kosinu.

Pažnja!

Nakon isključenja motora valjak s noževima okreće se još nekoliko sekundi. Kad obavljate bilo kakvu kontrolu valjka s noževima, isključite motor. Imajte na umu da se nakon isključenja motora valjak s noževima okreće još nekoliko sekundi. Nikad ga nemojte pokušati zaustaviti. U slučaju da rotirajući valjak s noževima udari o neki predmet, isključite kultivator i pričekajte da se valjak potpuno zaustavi. Na kraju provjerite

HR/
BIH

stanje valjka s noževima. U slučaju oštećenja mora se zamijeniti (vidi sliku 10).

Položite na zemlju namotan priključni kabel uređaja ispred utičnice koju ćete koristiti.

Kultivirajte od utičnice odnosno kabela i pazite na to da priključni kabel uređaja uvijek leži u pokošenoj travi tako da ne prijedjete kultivatorom preko njega. Ako tijekom kultiviranja ostaju na zemlji ostaci odrezane trave, mora se isprazniti sabirna vreća.

Za skidanje sabirne vreće jednom rukom podignite poklopac na otvoru za izbacivanje, a drugom skinite sabirnu vreću!

9. Održavanje, njega i skladištenje

Radove održavanja i čišćenja kultivatora kao i skidanja zaštitnih naprava smijete provoditi samo kad je motor isključen i mrežni kabel izvučen. Istrošen ili oštećen valjak s noževima treba zamijeniti kvalificirano osoblje (adresu vidi na jamstvenom listu).

Kultivator ne smijete čistiti tekućom vodom, a naročito ne pod visokim tlakom.

Pobrinite se da svi pričvrtni elementi (vijci, matice itd.) budu uvijek čvrsto pritegnuti tako da sigurno možete raditi s kultivatorom.

Uređaj skladištite u suhoj prostoriji. U cilju dugog vijeka trajanja treba očistiti i na kraju podmazati sve vijčane dijelove kao i kotače i osovine.

Redovita njega kultivatora osigurava ne samo dugo razdoblje njegove postojanosti i učinkovitosti, nego i pridonosi pažljivoj i jednostavnoj košnji Vašeg travnjaka. Po mogućnosti kultivator čistite četkom ili krpom. Ne koristite otapala ili vodu da biste uklonili nečistoću.

Za završetak sezone provedite opću kontrolu kultivatora i uklonite sve nakupljene ostatke. Prije svakog početka sezone obavezno provjerite stanje kultivatora.

U slučaju popravaka obratite se našoj servisnoj službi (vidi adresu na jamstvenom listu).

U cilju štednje prostora kod skladištenja potisna petlja ima jedan P i jedan A položaj (sl. 17).

U položaju P kultivator se može smjestiti u kut tako da ne zauzima mnogo prostora i (sl. 18).

U položaju A kultivator se može objesiti na zidni držač kao što je prikazano na slici 19, čime se također štedi na prostoru.

10. Zamjena valjka s noževima

Zbog sigurnosnih razloga preporučujemo da zamjenu valjka s noževima obavi ovlašteni serviser (adresu vidi na jamstvenom listu).

Pažnja!

Nosite radne rukavice!

Koristite samo originalni valjak s noževima jer u suprotnom nije zajamčena funkcionalnost i sigurnost.

11. Naručivanje rezervnih dijelova

Prilikom naručivanja rezervnih dijelova su potrebni slijedeći podaci:

- Tip uređaja
- Broj artikla uređaja
- Ident. broj uređaja
- Broj potrebnog rezervnog dijela

Aktualne cijene i informacije potražite na web-adresi www.isc-gmbh.info

12. Tehnički podaci

Mrežni napon:	230 V ~ 50 Hz
Potrošnja snage:	1400 W
Radna širina:	33 cm
Broj noževa:	20 komada
Korekcija dubine:	- 3 / 3 / 7 / 9 mm
Razina zvučnog tlaka L_{pA} :	78 dB(A)
Razina snage buke L_{WA} :	99 dB(A)
Vibracija na prečki a_{nv}	3,9 m/s ²

Buka i vibracije određeni su prema DIN EN 13684.

13. Plan traženja greške

Greška	Mogući uzroci	Uklanjanje greške
Motor neće upaliti	a) Nema struje u utikaču b) Neispravan kabel c) Kvar na kombinaciji sklopka-utikač d) Labavi priključci na motoru ili kondenzatoru e) Začepljeno kućište kultivatora	a) Provjeriti vod i osigurač b) Provjeriti c) Provjeriti u servisnoj radionici d) Provjeriti u servisnoj radionici e) Eventualno promijeniti dubinu kultiviranja, očistiti kućište kako bi se valjak s noževima mogao slobodno okretati
Opada snaga motora	a) Pretvrdo tlo b) Začepljeno kućište kultivatora c) Jako istrošen nož	a) Korigirati dubinu kultiviranja b) Očistiti kućište c) Zamijeniti valjak s noževima
Loše kultiviranje	a) Istrošen nož b) Pogrešna dubina kultiviranja	a) Zamijeniti valjak s noževima b) Korigirati dubinu kultiviranja
Motor radi, valjak s noževima se ne okreće	a) pokidan zupčasti remen	a) obavlja servisna služba

Važna napomena!

U svrhu zaštite motor je opremljen termičkom sklopkom koja kod preopterećenja isključuje uređaj i nakon kratke faze hladjenja automatski ga ponovno uključuje!

RUS

При пользовании устройствами необходимо выполнять правила по технике безопасности, чтобы избежать травм и не допустить порчи имущества:

- Прочтите внимательно все руководство по эксплуатации и следуйте содержащимся в нем указаниям. Ознакомьтесь при помощи настоящего руководства по эксплуатации с устройством, его надлежащим использованием, а также техникой безопасности.
- Храните руководство по эксплуатации в надежном месте для того, чтобы можно было воспользоваться в любое время содержащейся в нем информацией.
- В том случае если Вы передаете устройство другим людям, то необходимо приложить к нему настоящее руководство по эксплуатации.

Мы не несем ответственности за травмы и порчу имущества, возникших в результате несоблюдения требований настоящего руководства по эксплуатации.

1. Общая инструкция по технике безопасности

1. Не позволяйте ни в коем случае детям и лицам не знакомым с руководством по эксплуатации использовать устройство для прочесывания травы. Минимальный возраст пользующегося определяют предписания местных органов.
2. Перед всеми работами по контролю, техобслуживанию и ремонту необходимо вытащить штекер из электрической розетки.
3. В области работы устройства для прочесывания травы пользователь несет ответственность за ущерб по отношению к третьим лицам, который будет причинен в результате использования устройства для прочесывания травы.
4. Работайте только при хорошем освещении или обеспечьте соответствующее искусственное освещение.
5. Проверяйте всегда устройство на наличие каких либо признаков повреждений.
6. Убедитесь в том, что все защитные приспособления установлены и находятся в безупречном рабочем состоянии.
7. Запрещено пользоваться устройством если Вы утомлены.
8. Выключите двигатель и выньте штекер из розетки, прежде чем Вы начнете проводить работы по проверке, очистке, техобслуживанию устройства для прочесывания травы или работы на нем, а также если попался посторонний предмет.
9. Перед использованием необходимо всегда проверить при помощи оптического контроля, наличие изношенности или повреждения ножевого вала.
10. При установке или демонтаже ножевого вала необходимо следовать указаниям.
11. Проверьте всю территорию, на которой будет использоваться устройство для прочесывания травы и удалите все предметы, которые могут быть схвачены и отброшены в сторону. Перед работой необходимо удалить из травы посторонние предметы, во время работы нужно внимательно следить за посторонними предметами. Внимательно следите за удлинительными кабелями, которые нужны вам для работы. Держите кабели подключения подальше от ножевого вала.
12. Во время обработки травы одевайте всегда прочную, нескользкую обувь и длинные брюки. Запрещено обрабатывать траву босиком или в легких сандалях.
13. Используйте устройство для прочесывания травы всегда с закрытым клапаном выброса, или с приемным мешком.
14. Запрещено использовать устройство в неисправном состоянии или без защитных приспособлений, например без отбойных щитков и/или улавливающего устройства.
15. Во время пуска двигателя запрещено приподнимать устройство для прочесывания травы.
16. Запрещено прикасаться руками или ногами к вращающимся частям, а также под ними. Не приближайтесь к отверстию выброса.
17. Если Вы на склоне обрабатываете траву, то нужно прочесывать траву поперек склона.
18. Не используйте устройство для прочесывания травы на склонах при уклоне более чем 15%.
19. Прежде чем приподнимете устройство для прочесывания травы для транспортировки, необходимо двигатель отключить, вынуть штекер из розетки и дождаться остановки ножевого вала.
20. Следите за тем, чтобы во время работы никто, а особенно дети и животные не находились в непосредственной близости от

- устройства для прочесывания травы. Следите за тем, чтобы выдерживать дистанцию в 10 метров.
21. Храните устройство для прочесывания травы в сухом и недоступном для детей месте.
 22. Ремонтные работы на электрических деталях устройства для прочесывания травы разрешается осуществлять только электрику специалисту.
 23. Используемый кабель питания должен быть не легче чем легкие кабели в резиновой трубке H07RN-F в соответствии с DIN 57 282/VDE 0282 и иметь минимальное поперечное сечение 1,5 мм². Муфты сцепления должны иметь защиту от брызг воды. Кабель питания должен прокладываться при помощи устройства снижения тяговой нагрузки и быть подключен к комбинированному устройству переключатель-штекер. Проверьте перед использованием кабели на наличие повреждений и старение. Запрещено использовать устройство для прочесывания травы с изношенным или поврежденным кабелем. Если кабель будет поврежден при обработке травы, то немедленно вынуть штекер из розетки электросети и затем проверить на повреждения. Прикасаться к кабелю питания разрешается только после того, как будет вынут штекер из розетки электрической сети.
 24. При старте двигателя запрещается переворачивать устройство для прочесывания травы, исключением является необходимость приподнять устройство для прочесывания травы для определенной цели. В этом случае наклоните его только настолько, насколько это необходимо, при этом поднимайте только противоположную от пользователя сторону.
 25. Следите за тем, чтобы все гайки, болты и винты были прочно затянуты и устройство находилось в надежном рабочем состоянии.
 26. Если попадет посторонний предмет, то проверьте устройство для прочесывания травы на повреждения и осуществите необходимые ремонтные работы при помощи прежде, чем Вы вновь запустите устройство для прочесывания травы и начнете им работать.
 27. Запрещается подвергать устройство для прочесывания травы воздействию дождя. Трава при работе не должна быть сырой или влажной.
 28. Внимательно следите всегда во время работы за надежным положением тела.
 29. Ведите устройство только со скоростью пешего хода.
 30. Будьте особенно осторожны, если Вы изменяете направления движения на склоне.
 31. Будьте особенно осторожны, если Вы разворачиваете устройство для прочесывания травы или тянете на себя.
 32. Выключите устройство для прочесывания травы если его нужно приподнять на другую высоту чем газон или переместить к или от обрабатываемой поверхности.
 33. Приводите в действие пусковой рубильник с осторожностью в соответствии с указаниями изготовителя. Выдерживайте достаточную дистанцию между ногами и ножевым валом.
 34. Запрещено поднимать и переносить устройство для прочесывания травы с включенным двигателем.
 35. Перед тем как оставить устройство без присмотра необходимо выключить двигатель, кроме того необходимо вытащить штекер из розетки.
 36. Дайте двигателю остыть прежде, чем Вы разместите устройство в закрытом помещении.
 37. Перед регулировкой или очисткой устройства для прочесывания травы или перед контролем проверьте наличие переплетений или повреждений кабеля питания, устройство для прочесывания травы выключить и вынуть штекер из розетки электросети.
 38. Соединительные контактные муфты в местах подключения должны быть изготовлены из резины, мягкого ПВХ или другого термопластического материала той же прочности или обтянуты этим материалом.
 39. Следите за тем, чтобы избегать путей, которые могут затруднить движение удлинительного кабеля.
 40. Выключите двигатель и вытащите штекер из розетки:
 - прежде чем Вы разблокируете фиксаторы или удалите заторы.
 - прежде чем Вы очистите устройство, осуществите проверку или работы на устройстве.
 - после наезда на препятствие
 41. В том случае если устройство начнет непривычно вибрировать, то его необходимо немедленно осмотреть.

RUS

42. Для того, чтобы избежать опасности пожара не допускайте наличие на двигателе травы, листьев и мха.
43. По правилам техники безопасности необходимо заменять изношенные и поврежденные детали.
44. Если кабели питания устройства повреждены, то их должны заменить у изготовителя или в его бюро обслуживания или специалисты с подобной квалификацией для того, чтобы избежать опасности.
45. Запрещается удалять или перемывать приспособления безопасности.
46. Проверяйте регулярно улавливающее устройство на износ или на наличие поврежденных деталей.
47. Используйте средства защиты органов слуха и защитные очки во время работы с устройством.

2. Состав устройства и объем поставки (смотрите рисунок 1+2)

1. Переключатель вкл/выкл
2. Устройство блокировки включения
3. Кабель питания
4. Устройство снижения тянущей нагрузки на кабель
5. Верхняя ведущая дужка
6. Нижняя ведущая дужка
7. Зажим ведущей дужки
8. Регулировка высоты
9. Приемная коробка
10. Клапан выброса
11. Детали каркаса приемной коробки
12. Зажимы крепления кабеля
13. Крепежные винты для ходовой дужки
14. Крепежные винты для стенового крепления
15. Стенное крепление

3. Описание указательных символов (смотрите рис. 3)

A = Внимание!

Перед первым пуском прочитайте руководство по эксплуатации.

B = Не допускать посторонних (людей и животных) в опасную зону.

C = Используйте средства защиты органов слуха и зрения.

D = Острый инструмент - не порежьте пальцы на

руках и ногах. Выключите устройство и выньте штекер из розетки перед техническим обслуживанием, перед очисткой или если кабель запутался или поврежден. Держите сетевой кабель подальше от ножевого вала.

4. Использование согласно назначению

Подключение электричества

Устройство для прочесывания травы может быть подключено к каждой электрической розетке (с напряжением 230 вольт, переменный ток). Но допустимо подключать только к розетке с защитным контактом, которая имеет предохранитель провода защитного выключателя, рассчитанный на 16 А. Кроме того необходимо предварительно включить защитный выключатель тока утечки (RCD) с максимальным током 30 мА!

Кабель питания

Используйте только кабели питания, не имеющие повреждений. Кабель питания должен быть ограничен по длине (макс. 50 м), так как иначе мощность электродвигателя будет снижена. Кабель питания должен иметь поперечное сечение 3x1,5 мм². Кабель питания устройств для прочесывания травы чаще всего получает повреждения изоляции.

Некоторые причины которые ведут к этому:

- трещины в результате старения изоляции
- перегибы в результате неправильно осуществленного крепления или прокладки кабеля питания

Использование таких поврежденных кабелей питания с нарушением изоляционного слоя опасно для жизни. Кабель, штекер и контактные муфты должны отвечать следующим нижеуказанным условиям. Кабель питания для подключения устройства для прочесывания травы должен иметь резиновую изоляцию.

Кабели питания должны быть минимально типа H05RN-F и 3-х жильными. Согласно предписаниям на кабелях питания должен быть штамп с типовыми обозначениями. Приобретайте только кабели питания с обозначением! Штекер и контактные муфты на кабеле питания должны состоять из резины и иметь защиту от брызг воды. Кабель питания не должен быть любой длины. Более длинные

кабели питания требуют большего поперечного сечения. Кабели питания и соединительные кабели необходимо регулярно контролировать на повреждение. Следите за тем, чтобы кабели при проведении контроля были обесточены. Размотайте кабель питания полностью. Проверьте также вводы кабеля питания на штекере и контактные муфты на месте сгибов.

Устройство для прочесывания травы предназначено для использования на частных приусадебных и кооперативных участках.

Устройствами для прочесывания травы для частных приусадебных и кооперативных садов являются те устройства, использование которых в течении года как правило не превышает 10 часов и которые используются преимущественно для ухода за газонами или лужайками, но не для общественных сооружений: парков, спортивных площадок, а также не для земледелия и лесных хозяйств.

Соблюдение указаний изготовителя, приведенных в приложенном руководстве по эксплуатации, является условием использования согласно назначения устройства для прочесывания травы. Руководство по эксплуатации содержит также требования по работе, техобслуживанию и ремонтным работам.

Внимание! Для того чтобы избежать опасности получения травм пользователю запрещается применять устройство для прочесывания травы с целью резки для измельчения веток и кустарника. Также запрещается использовать устройство для прочесывания травы в качестве моторного устройства для измельчения и для сглаживания неровностей почвы, таких как например бугорки норы крота.

По правилам техники безопасности запрещается использовать устройство для прочесывания травы в качестве приводного агрегата для другого рабочего инструмента и комплектов инструмента любого рода.

5. Сборка устройства для прочесывания травы

Устройство для прочесывания травы поставляется в разобранном состоянии. Необходимо приемную коробку и полностью

ходовую дужку собрать перед использованием устройства прочесывания травы. Следуйте руководству по эксплуатации шаг за шагом и используйте рисунки для того, чтобы облегчить себе сборку.

Монтаж зажима ведущей дужки (смотрите рисунки 4 и 5)

- Удалите звездообразный винт (рис. 4/ поз.1) и прижмите пластинку (рис. 4/ поз. 2)
- Наставить крепление ходовой дужки (рис. 4/ поз. 3) на крепежный винт. Внимательно следите затем, чтобы выпуклости труб находилась (рис. 5/ поз. 1) на наружной стороне.
- Теперь прижимную пластину вновь установить и при помощи звездообразного винта крепко затянуть. Внимание! Для обоих креплений ходовой дужки должен быть установлен один и тот же угол наклона.

Установка нижней ходовой дужки (смотрите рисунок 6)

- Нижняя ходовая дужка (рис. 6/поз. 1) должна быть вставлена над креплением ходовой дужки. Не забудьте при этом прежде вставить устройство снижения тяговой нагрузки (рис. 6/поз. 2) на трубу.
- При помощи приложенных винтов (рис. 6/поз. 3) пластмассовых гильз (рис. 6/поз. 4) и звездообразного винта (рис. 6/поз. 5) свинтить трубы друг с другом.

Монтаж верхней ходовой дужки (смотрите рисунок 7)

- Выровнять верхнюю ходовую дужку (рисунок 7) таким образом, чтобы отверстия верхней ходовой дужки совпали с отверстиями нижней ходовой дужки.
- При помощи приложенных винтов (рис. 7/поз. 1), пластмассовых гильз (рис. 7/поз. 2) и звездообразного винта (рис. 7/поз. 3) свинтить трубы друг с другом.
- При помощи приложенных креплений кабеля (рисунок 8) сетевой кабель на трубе ходовой дужки закрепить таким образом, чтобы обеспечить открывание и запирание клапана выброса (рисунок 9/поз. А).
- **Внимание!** Следите за тем, чтобы клапан выброса легко открывался и запирался!

RUS**Регулировка высоты штанги (смотрите рисунок 17)**

Ослабьте на обеих сторонах устройства для прочесывания травы звездообразные винты (рисунок 17/поз. 1) на несколько оборотов. Установите желаемую высоту штанги.

Внимание!

Высота штанги должна во время работы установлена в пределах маркировки (рисунок 17/поз. V). Затяните вновь прочно звездообразный винт.

Внимание!

На обеих сторонах должен быть выставлен одинаковый угол наклона.

Монтаж предохранительной сетки (смотрите рисунок 10-13)

- Вставить обе детали каркаса друг в друга (рис. 10) приемную коробку натянуть на металлическую раму (рис. 11)
- Резиновые язычки завернуть через металлическую раму (рис. 12)
- Для того, чтобы навесить приемную коробку на устройство для прочесывания травы необходимо поднять клапан выброса (рис. 13/поз. 1) одной рукой и взять приемный мешок другой рукой за рукоятку и навесить сверху (рисунок 13).

Внимание!

При навешивании приемной коробки необходимо выключить двигатель, а ножевой вал не должен вращаться!

6. Регулировка прочесывания (смотрите рисунок 14)

Глубина прочесывания регулируется при помощи механизма регулировки, установленного в обоих передних колесах. Для этого вытянуть регулирующий винт и переставить его влево или вправо в одно из положений = 0/ I/ II/ III.

Внимание!

Необходимо всегда на обеих сторонах устанавливать одинаковую глубину прочесывания!

0 = позиция передвигания или транспортировки

I = глубина прочесывания 3 мм

II = глубина прочесывания 7 мм

III = глубина прочесывания 9 мм

68

7. Первый пуск

Подключите кабель питания к штекеру (рисунок 15/поз. 1) и зафиксируйте кабель питания при помощи устройства снижения тяговой нагрузки (рисунок 15/поз. 2).

Внимание! Для того, чтобы предотвратить непроизвольное включение устройства для прочесывания травы на ходовой дужке (рисунок 16/поз. 1) установлен двухпозиционный переключатель (рисунок 16/поз. 2), который должен быть нажат прежде, чем может быть нажат включающий рычаг (рисунок 16/поз. 3). Если включающий рычаг будет отпущен, то устройство для прочесывания травы выключится.

Осуществите этот процесс несколько раз для того, чтобы убедиться что Ваше устройство работает исправно. Прежде чем Вы начнете работать по ремонту или техническому обслуживанию устройства, Вы должны убедиться, что ножевой вал не вращается и устройство отключено от электросети.

Внимание!

Запрещено открывать клапан выброса, если двигатель еще работает.

Вращающийся ножевой вал может нанести травмы.

Всегда надежно крепите клапан выброса. Он захлопывается в обратное положение "закрыто" при помощи тянущей пружины!

Выдерживайте всегда дистанцию между корпусом и собой, которая обусловлена длиной штанги. При обработке травы и изменениях направления движения на откосах и косогорах будьте особенно осторожны. Следите за устойчивостью положения тела, одевайте обувь с нескользкой, шероховатой подошвой и длинные брюки. Обработывайте траву всегда поперек склона.

Запрещается по правилам техники безопасности обрабатывать устройством для прочесывания травы косогоры с углом наклона более 15 градусов.

Будьте особенно осторожны при движении назад и если вы тяните на себя устройство для прочесывания травы, опасность оступиться!

8. Указания для правильного прочесывания газона

При обрабатывании травы рекомендуется использовать принцип работы внахлестку.

Для получения аккуратной картинки обработки необходимо вести устройство для прочесывания травы по возможно прямым траекториям. При этом дорожки должны всегда нахлестываться на несколько сантиметров для того, чтобы не осталось необработанных полос.

Как только во время обработки травы остатки травы останутся лежать, то необходимо опорожнить приемный мешок.

Внимание! Перед тем как снять приемный мешок выключите двигатель и дождитесь остановки ножевого вала!

Для того, чтобы снять приемный мешок нужно приподнять клапан выброса одной рукой и другой рукой удалить приемный мешок!

Как часто необходимо обрабатывать траву зависит в основном от роста травы и твердости почвы.

Содержите в чистоте нижнюю сторону корпуса устройства для прочесывания травы и обязательно удалите отложения травы и земли. Отложения затрудняют процесс старта и ухудшают качество обработки травы.

На откосах траекторию обработки прокладывать поперек склона.

Прежде чем проводить какие либо контрольные работы с ножевым валом отключите двигатель.

Внимание!

Ножевой вал вращается после выключения двигателя еще несколько секунд дальше. Запрещено пытаться остановить ножевой вал. В том случае если вращающийся ножевой вал ударится о какой либо предмет необходимо выключить устройство для прочесывания травы и дождаться полной остановки ножевого вала. Проконтролируйте в заключении состояние ножевого вала. В том случае если он поврежден его необходимо заменить (смотрите 10.).

Уложите используемый кабель питания в форме петли от штепсельной розетки на землю.

Обрабатывайте траву в сторону от штепсельной розетки или кабеля и следите за тем, чтобы кабель питания всегда лежал в траве так, чтобы его не переехать устройством для прочесывания

травы.

9. Техобслуживание, уход и хранение

Работы по техобслуживанию и очистке на устройстве для прочесывания травы, а также удаление защитных приспособлений разрешается осуществлять только при выключенном двигателе и вынутом штекере кабеля питания из розетки.

Изношенный или поврежденный ножевой вал должен заменить авторизованный специалист (смотрите адрес на гарантийных документах).

Запрещается очищать устройство для прочесывания травы под струей воды, а особенно под высоким давлением.

Следите за тем, чтобы все крепежные элементы (винты, гайки и т.д.) всегда были крепко затянуты таким образом, чтобы Вы могли работать надежно с устройством для прочесывания травы.

Храните устройство для прочесывания травы в сухом помещении. Для удлинения срока службы нужно все винтовые соединения, а также колеса и оси очистить и в заключении смазать маслом. Регулярный уход за устройством для прочесывания травы обеспечивает не только его сохранность и производительность, но и также и способствует аккуратной и быстрой обработке травы. По возможности очищайте устройство для прочесывания травы щеткой или тряпкой. Запрещено использовать растворители для удаления загрязнений.

В конце сезона проведите общий контроль устройства для прочесывания травы и удалите все отложения. Перед каждым началом сезона непременно проверьте состояние устройства для прочесывания травы. Для проведения ремонтных работ обратитесь в нашу службу сервиса (смотрите адрес на гарантийном свидетельстве).

Для уменьшения необходимого места хранения ходовая дужка имеет позицию Р и А (рис. 17).

В позиции Р устройство для прочесывания травы можно поставить для экономии места в угол (рис. 18).

RUS

В позиции А устройство для прочесывания травы можно так как показано на рис. 19 для экономии места подвесить на приложенное стенное крепление.

10. Замена ножевого вала

Из соображений безопасности мы рекомендуем, замену ножевого вала осуществлять авторизированному специалисту (смотрите адрес на гарантийном свидетельстве).

Внимание!

Работайте в защитных перчатках!
Используйте только оригинальный ножевой вал, в противном случае не могут быть обеспечены работоспособность и техника безопасности.

11. Заказ запасных частей

При заказе запасных частей необходимо привести следующие данные:

- Модификация устройства
- Номер артикула устройства
- Идентификационный номер устройства
- Номер запасной части требуемой для замена детали

Актуальные цены и информация находятся на сайте www.isc-gmbh.info

12. Технические данные

Напряжение сети:	230 в-50 Гц
Потребляемая мощность:	1400 ватт
Рабочая ширина:	33 см
Количество ножей:	20 штук
Регулировка высоты:	- 3 / 3 / 7 / 9 мм
Уровень давления шума L_{pA} :	78 дБ(А)
Уровень мощности шума L_{WA} :	99 дБ(А)
Вибрация на штанге a_{hv}	3,9 м/сек ²

Шум и вибрация измерены согласно DIN EN 13684.

13. Порядок поиска неисправностей

Неисправности	Возможные причины	Устранение
Двигатель не запускается	<ul style="list-style-type: none"> a) Отсутствует напряжение в штекере b) Кабель поврежден c) Поврежден переключатель или штекер d) Отсоединился двигатель или конденсатор e) Корпус устройства для прочесывания травы забит 	<ul style="list-style-type: none"> a) Проверить кабель и предохранитель b) Проверить c) В бюро сервиса заменить неисправную деталь d) Устранить в бюро сервиса e) При необходимости изменить глубину прочесывания. Корпус очистить для того, чтобы ножевой вал работал свободно
Мощность двигателя падает	<ul style="list-style-type: none"> a) Слишком жесткая почва b) Корпус устройства для прочесывания травы забит c) Нож сильно износился 	<ul style="list-style-type: none"> a) Поправить глубину прочесывания b) Очистить корпус c) Заменить ножевой вал
Неаккуратно обрабатывается трава	<ul style="list-style-type: none"> a) Нож износился b) Неправильная глубина прочесывания 	<ul style="list-style-type: none"> a) Заменить ножевой вал b) Поправить глубину прочесывания
двигатель работает, ножевой вал не вращается	<ul style="list-style-type: none"> a) порван зубчатый ремень 	<ul style="list-style-type: none"> a) обратиться за помощью в сервисную мастерскую

Важные указания!

Для того, чтобы защитить двигатель он оснащен термическим выключателем, который при перегрузке отключается и после короткой фазы охлаждения вновь включается!

ISC GmbH
Eschenstraße 6
D-94405 Landau/Isar

Konformitätserklärung



- D** erklärt folgende Konformität gemäß EU-Richtlinie und Normen für Artikel
- GB** declares conformity with the EU Directive and standards marked below for the article
- F** déclare la conformité suivante selon la directive CE et les normes concernant l'article
- NL** verklaart de volgende conformiteit in overeenstemming met de EU-richtlijn en normen voor het artikel
- E** declara la siguiente conformidad a tenor de la directiva y normas de la UE para el artículo
- P** declara a seguinte conformidade de acordo com a directiva CE e normas para o artigo
- S** förklarar följande överensstämmelse enl. EU-direktiv och standarder för artikeln
- FIN** ilmoittaa seuraavaa Euroopan unionin direktiivien ja normien mukaista yhdenmukaisuutta tuotteelle
- N** erklærer herved følgende samsvar med EU-direktiv og standarder for artikkel
- SRB** заявляє о соответствии товара
- HR** izjavljuje sljedeću uskladenost s odredbama i normama EU za artikl.
- RO** declară următoarea conformitate cu linia directoare CE și normele valabile pentru articolul.
- TR** ürün ile ilgili olarak AB Yönetmeliğindeki ve Normları gereğince aşağıdaki uygunluk açıklama masını sunar.
- GR** δηλώνει την ακόλουθη συμφωνία σύμφωνα με την Οδηγία ΕΕ και τα πρότυπα για το προϊόν

- I** dichiara la seguente conformità secondo la direttiva UE e le norme per l'articolo
- DN** atterer følgende overensstemmelse i henhold til EU-direktiv og standarder for produkt
- CZ** prohlašuje následující shodu podle směrnice EU a norem pro výrobek.
- H** a következő konformitást jelenti ki a termékere vonatkozó EU-irányvonalak és normák szerint
- SL** pojasnjuje sledečo skladnost po smernici EU in normah za artikel.
- PL** deklaruje zgodność wymienionego poniżej artykułu z następującymi normami na podstawie dyrektywy WE.
- SK** vydáva nasledujúce prehlásenie o zhode podľa smernice EÚ a noriem pre výrobok.
- BG** декларира следното съответствие съгласно директивите и нормите на ЕС за продукта.
- UKR** заявляє про відповідність згідно з Директивою ЄС та стандартами, чинними для даного товару
- EE** deklareerib vastavuse järgnevale EL direktiivi dele ja normidele
- LT** deklaruoja atitiktį pagal ES direktyvas ir normas straipsniui
- CY** izjavljuje sledeći konformitet u skladu s odredbom EZ i normama za artikl
- LV** Atbilstības sertifikāts apliecina zemāk minēto preču atbilstību ES direktīvām un standartiem
- IS** Samræmisvísýring staðfestir eftirfarandi samræmi samkvæmt reglum Evrópubandalagsins og stöðlum fyrir vörur

Elektro-Vertikutierer NVK 1401

- | | |
|--|--|
| <input checked="" type="checkbox"/> 98/37/EG | <input type="checkbox"/> 87/404/EWG |
| <input checked="" type="checkbox"/> 73/23/EWG_93/68/EEC | <input type="checkbox"/> R&TTED 1999/5/EG |
| <input type="checkbox"/> 97/23/EG | <input checked="" type="checkbox"/> 2000/14/EG: L _{WM} = 98 dB; L _{WA} = 99 dB |
| <input checked="" type="checkbox"/> 89/336/EWG_93/68/EEC | <input type="checkbox"/> 95/54/EG: |
| <input type="checkbox"/> 90/396/EWG | <input type="checkbox"/> 97/68/EG: |
| <input type="checkbox"/> 89/686/EWG | |

EN 60335-1; prEN 60335-2-92; DIN EN 13684; EN 55014-1;
EN 55014-2; EN 61000-3-2; EN 61000-3-3; KBV V

Landau/Isar, den 04.08.2006

Weichselgartner
General-Manager

Gottelt
Product-Management

Art.-Nr.: 34.204.75 I.-Nr.: 01016
Subject to change without notice

Archivierung: 3420470-14-4175500

GB WARRANTY CERTIFICATE

The product described in these instructions comes with a 2 year warranty covering defects. This 2-year warranty period begins with the passing of risk or when the customer receives the product.

For warranty claims to be accepted, the product has to receive the correct maintenance and be put to the proper use as described in the operating instructions.

Your statutory rights of warranty are naturally unaffected during these 2 years.

This warranty applies in Germany, or in the respective country of the manufacturer's main regional sales partner, as a supplement to local regulations. Please note the details for contacting the customer service center responsible for your region or the service address listed below.

NL GARANTIE

Op het in de handleiding genoemde toestel geven wij 2 jaar garantie voor het geval dat ons product gebreken mocht vertonen. De periode van 2 jaar gaat in met de gevaarovergang of de overname van het toestel door de klant.

De garantie kan enkel worden geclaimd op voorwaarde dat het toestel naar behoren is onderhouden en gebruikt conform de handleiding.

Vanzelfsprekend blijven u de wettelijke garantierechten binnen deze 2 jaar behouden.

De garantie geldt voor het grondgebied van de Bondsrepubliek Duitsland of van de respectievelijke landen van de regionale hoofdverdelers als aanvulling van de ter plaatse geldende wettelijke voorschriften. Gelieve zich tot uw contactpersoon van de regionaal bevoegde klantendienst of tot het hieronder vermelde serviceadres te wenden.

DE DK GARANTIBEVIS

I tilfælde af, at vort produkt skulle være fejlbehæftet, yder vi 2 års garanti på det i vejledningen nævnte produkt. Garantiperioden på 2 år begynder, når risikoen går over på køber, eller når produktet overdrages til kunden.

For at kunne støtte krav på garantien er det en forudsætning, at produktet er blevet ordentligt vedligeholdt i henhold til betjeningsvejledningens anvisninger, samt at produktet er blevet anvendt korrekt i overensstemmelse med dets formål.

Lovmæssige forbrugerrettigheder er naturligvis stadigvæk gældende inden for garantiperioden på de 2 år.

Garantien gælder som supplement til lokalt gældende bestemmelser i det land, hvor den regionale hovedforhandler har sit sæde. Vi henviser endvidere til din kontaktperson hos den regionalt ansvarlige kundeservice eller til nedenstående serviceadresse.

HR BIH GARANCIJSKI LIST

Za uređjaj opisan u uputama dajemo 2 godine jamstva u slučaju eventulanog nedostatka na našem proizvodu. Rok od 2 godine započinje s prijelazom rizika ili s preuzimanjem uređjaja od strane kupca.

Pretpostavka za ostvarivanje prava jamstva je pravilno održavanje u skladu s uputama za uporabu, kao i svrshodno korištenje našeg uređjaja.

Razumljivo je da zadržavate zakonsko pravo jamstva unutar te 2 godine.

Jamstvo važi za područje Savezne Republike Njemačke ili dotičnih zemalja regionalnog glavnog trgovačkog partnera kao dopuna lokalno važećih zakonskih propisa. Molimo Vas da obratite pažnju na Vašu kontakt osobu nadležne servisne službe u regiji ili na dolje navedenu adresu servisa.

F GARANTIE

Nous fournissons une garantie de 2 ans pour l'appareil décrit dans le mode d'emploi, en cas de vice de notre produit. Le délai de 2 ans commence avec la transmission du risque ou la prise en charge de l'appareil par le client.

La condition de base pour le faire valoir de la garantie est un entretien en bonne et due forme, conformément au mode d'emploi, tout comme une utilisation de notre appareil selon l'application prévue.

Vous conservez bien entendu les droits de garantie légaux pendant ces 2 ans.

La garantie est valable pour l'ensemble de la République Fédérale d'Allemagne ou des pays respectifs du partenaire commercial principal en complément des prescriptions légales locales. Veuillez noter l'interlocuteur du service après-vente compétent pour votre région ou l'adresse mentionnée ci-dessous.

I CERTIFICATO DI GARANZIA

Per l'apparecchio indicato nelle istruzioni concediamo una garanzia di 2 anni, nel caso il nostro prodotto dovesse risultare difettoso. Questo periodo di 2 anni inizia con il trapasso del rischio o la presa in consegna dell'apparecchio da parte del cliente. Le condizioni per la validità della garanzia sono una corretta manutenzione secondo le istruzioni per l'uso così come un utilizzo appropriato del nostro apparecchio.

Naturalmente in questo periodo di 2 anni continuiamo ad assumerci gli obblighi di responsabilità previsti dalla legge.

La garanzia vale per il territorio della Repubblica Federale Tedesca o dei rispettivi paesi del principale partner di distribuzione di zona a completamento delle norme di legge in vigore sul posto. Rivolgersi all'addetto del servizio assistenza clienti incaricato della rispettiva zona o all'indirizzo di assistenza clienti riportato in basso.

PL CERTYFIKAT GWARANCJI

Na opisywane w instrukcji obsługi urządzenie udzielamy 2-letniej gwarancji, na wypadek wadliwości naszego produktu. 2-letni okres gwarancyjny zaczyna obowiązywać w momencie przejścia ryzyka lub przejścia urządzenia przez klienta.

Warunkiem skorzystania z uprawnień gwarancyjnych jest prawidłowa konserwacja urządzenia, zgodnie z instrukcją obsługi oraz użytkowanie zgodne z przeznaczeniem.

Oczywiście w okresie tych 2 lat przysługują Państwu również uprawnienia gwarancyjne w ramach ustawowej rękojmi.

Gwarancja obowiązuje na terenie Republiki Federalnej Niemiec lub w kraju generalnego przedstawiciela handlowego, jako uzupełnienie obowiązujących lokalnie przepisów ustawowych. Prosimy zwrócić się do odpowiedzialnego pracownika w regionalnym dziale obsługi klienta lub pod podany poniżej adres serwisu technicznego.

RUS Гарантийное удостоверение

На тот случай, если описанное в руководстве по эксплуатации устройство выйдет из строя мы даем на нашу продукцию 2-х летнюю гарантию. 2-х летний срок гарантии начинается с момента перенятия ответственности за продукт или приобретения устройства клиентом. Обязательным условием соблюдения гарантийных обязательств является надлежащий технический уход за устройством, а также использование нашей продукции согласно назначения.

В течении 2-х лет за вами также сохраняется права на предусмотренное законодательством гарантийное обслуживание.

Гарантийное обязательство распространяется на территорию Федеративной Республики Германии, а в странах, где существуют региональные центры сбыта это обязательство является дополнением к местным действующим законодательным предписаниям. Пожалуйста, по всем вопросам обращайтесь в службу сервиса Вашего региона или по указанному ниже адресу.

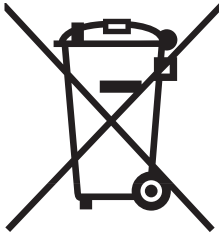
GARANTIEURKUNDE

Auf das in der Anleitung bezeichnete Gerät geben wir 2 Jahre Garantie, für den Fall, dass unser Produkt mangelhaft sein sollte. Die 2-Jahres-Frist beginnt mit dem Gefahrenübergang oder der Übernahme des Gerätes durch den Kunden. Voraussetzung für die Geltendmachung der Garantie ist eine ordnungsgemäße Wartung entsprechend der Bedienungsanleitung sowie die bestimmungsgemäße Benutzung unseres Gerätes.

Selbstverständlich bleiben Ihnen die gesetzlichen Gewährleistungsrechte innerhalb dieser 2 Jahre erhalten. Die Garantie gilt für den Bereich der Bundesrepublik Deutschland oder der jeweiligen Länder des regionalen Hauptvertriebspartners als Ergänzung der lokal gültigen gesetzlichen Vorschriften. Bitte beachten Sie Ihren Ansprechpartner des regional zuständigen Kundendienstes oder die unten aufgeführte Serviceadresse.

ISC GmbH · International Service Center
Eschenstraße 6 · D-94405 Landau/Isar (Germany)
Info-Tel. 0180-5 120 509 • Telefax 0180-5 835 830
Service- und Infoserver: <http://www.isc-gmbh.info>

- Ⓒ Technische Änderungen vorbehalten
- Ⓓ Technical changes subject to change
- Ⓔ Sous réserve de modifications
- Ⓝ Technische wijzigingen voorbehouden
- Ⓛ Con riserva di apportare modifiche tecniche
- Ⓔ Der tages forbehold for tekniske ændringer
- Ⓝ Tekniske ændringer forbeholdes
- Ⓔ Zastrzega się wprowadzanie zmian technicznych
- Ⓝ Zadržavamo pravo na tehnične izmjene.
- Ⓝ Сохраняется право на технические изменения



① Nur für EU-Länder

Werfen Sie Elektrowerkzeuge nicht in den Hausmüll!

Gemäß europäischer Richtlinie 2002/96/EG über Elektro- und Elektronik-Altgeräte und Umsetzung in nationales Recht müssen verbrauchte Elektrowerkzeuge getrennt gesammelt werden und einer umweltgerechten Wiederverwertung zugeführt werden.

Recycling-Alternative zur Rücksendeaufforderung:

Der Eigentümer des Elektrogerätes ist alternativ anstelle Rücksendung zur Mitwirkung bei der sachgerechten Verwertung im Falle der Eigentumsaufgabe verpflichtet. Das Altgerät kann hierfür auch einer Rücknahmestelle überlassen werden, die eine Beseitigung im Sinne der nationalen Kreislaufwirtschafts- und Abfallgesetzes durchführt. Nicht betroffen sind den Altgeräten beigelegte Zubehörteile und Hilfsmittel ohne Elektrobestandteile.

② For EU countries only

Never place any electric tools in your household refuse.

To comply with European Directive 2002/96/EC concerning old electric and electronic equipment and its implementation in national laws, old electric tools have to be separated from other waste and disposed of in an environment-friendly fashion, e.g. by taking to a recycling depot.

Recycling alternative to the demand to return electrical devices:

As an alternative to returning the electrical device, the owner is obliged to cooperate in ensuring that the device is properly recycled if ownership is relinquished. This can also be done by handing over the used device to a returns center, which will dispose of it in accordance with national commercial and industrial waste management legislation. This does not apply to the accessories and auxiliary equipment without any electrical components which are included with the used device.

③ Uniquement pour les pays de l'Union Européenne

Ne jetez pas les outils électriques dans les ordures ménagères.

Selon la norme européenne 2002/96/CE relative aux appareils électriques et systèmes électroniques usés et selon son application dans le droit national, les outils électriques usés doivent être récoltés à part et apportés à un recyclage respectueux de l'environnement.

Possibilité de recyclage en alternative à la demande de renvoi :

Le propriétaire de l'appareil électrique est obligé, en guise d'alternative à un envoi en retour, à contribuer à un recyclage effectué dans les règles de l'art en cas de cessation de la propriété. L'ancien appareil peut être remis à un point de collecte dans ce but. Cet organisme devra éliminer dans le sens de la Loi sur le cycle des matières et les déchets. Ne sont pas concernés les accessoires et ressources fournies sans composants électroniques.

Ⓜ Enkel voor EU-landen

Elektrisch gereedschap hoort niet bij het huisvuil thuis.

Volgens de Europese richtlijn 2002/96/EG op afgedankte elektrische en elektronische toestellen en omzetting in nationaal recht dienen afgedankte elektrische gereedschappen afzonderlijk te worden verzameld en milieuvriendelijk te worden gerecycleerd.

Recyclagealternatief i.p.v. het verzoek het toestel terug te sturen:

In plaats van het elektrische toestel terug te sturen is alternatief de eigenaar van het toestel gehouden mee te werken aan de adequate recyclage als het eigendom wordt opgegeven. Hiervoor kan het afgedankte toestel eveneens bij een inzamelplaats worden afgegeven waar het toestel wordt verwijderd als bedoeld in de wetgeving in zake afvalverwerking en recyclage. Dit geldt niet voor toebehoorstukken en hulpmiddelen zonder elektrische componenten die bij de afgedankte toestellen zijn bijgevoegd.

① Solo per paesi membri dell'UE

Non gettate gli utensili elettrici nei rifiuti domestici.

Secondo la Direttiva europea 2002/96/CE sui rifiuti di apparecchiature elettriche ed elettroniche e l'applicazione nel diritto nazionale gli elettrodomestici usati devono venire raccolti separatamente e smaltiti in modo ecologico.

Alternativa di riciclaggio alla richiesta di restituzione

Il proprietario dell'apparecchio elettrico è tenuto in alternativa, invece della restituzione, a collaborare in modo che lo smaltimento venga eseguito correttamente in caso ceda l'apparecchio. L'apparecchio vecchio può anche venire consegnato ad un centro di raccolta che provvede poi allo smaltimento secondo le norme nazionali sul riciclaggio e sui rifiuti. Non ne sono interessati gli accessori e i mezzi ausiliari senza elementi elettrici forniti insieme ai vecchi apparecchi.

Ⓜ Gælder kun EU-lande

Ⓝ

Smid ikke el-værktøj ud som almindeligt husholdningsaffald.

I henhold til EF-direktiv 2002/96 om elektroaffald og dets omsættelse til national lovgivning skal brugt el-værktøj indsamles adskilt og indleveres på genbrugsstation.

Recycling-alternativ til tilbagesendelse af brugt vare:

Ejeren af det elektroniske apparat er forpligtet til – som et alternativ i stedet for tilbagesendelse – at medvirke til, at relevante dele af apparatet genanvendes ifølge miljøforskrifterne i tilfælde af overdragelse af ejerskab til tredjemand. Det brugte apparat kan også overdrages til et deponeringssted, som vil varetage bortskaffelsen af apparatets dele i overensstemmelse med nationale bestemmelser vedrørende skrotning og genbrug. Ikke omfattet heraf er tilbehørsdele og hjælpemidler, som ikke indeholder elektroniske komponenter.

Ⓜ Tylko dla krajów UE

Zabrania się wyrzucania elektronarzędzi na śmieci.

Zgodnie z Europejską Dyrektywą 2002/96/WE o przeznaczonych na złomowanie elektronarzędziach i sprzęcie elektronicznym oraz jej konwersji na prawo krajowe, elektronarzędzia należy zbierać osobno i oddać do punktu zbiórki surowców wtórnych.

Recykling jako alternatywa wobec obowiązku zwrotu urządzenia:

Alternatywnie do obowiązku zwrotu urządzenia elektrycznego po zakończeniu jego użytkowania, właściciel jest zobowiązany do współuczestnictwa w jego prawidłowej utylizacji. Wycofane z eksploatacji urządzenie można oddać również do punktu zbiórki surowców wtórnych, który przeprowadzi utylizację zgodnie z krajowymi przepisami o odpadach i wykorzystaniu surowców wtórnych. Nie dotyczy to osprzętu należącego do wyposażenia urządzenia i środków pomocniczych nie zawierających elementów elektrycznych.

HR Samo za zemlje Europske zajednice

Elektroalate ne bacajte u kućno smeće.

U skladu s europskom odredbom 2002/96/EG o starim električnim i elektroničkim uređajima i njezinom primjenom u okviru državnog prava, istrošeni elektroalati moraju se odvojeno sakupiti i zbrinuti na ekološki način u svrhu recikliranja.

Alternativa s recikliranjem u odnosu na zahtjev za povrat uređaja:

Vlasnik elektrouređaja alternativno je obvezan da umjesto povrata robe u slučaju odricanja vlasništva sudjeluje u stručnom zbrinjavanju elektrouređaja. Stari uređaj može se u tu svrhu prepustiti i stanici za preuzimanje rabljenih uređaja koja će provesti uklanjanje u smislu državnog zakona o recikliranju i otpadu. Zakonom nisu obuhvaćeni dijelovi pribora ugrađeni u stare uređaje i pomoćni materijali bez električnih elemenata.

RU Только для стран ЕС

Запрещено выбрасывать электроинструмент в обычный домашний мусор.

Согласно европейской директиве 2002/96/EG об использованных электрических и электронных устройствах и реализации в правовой системе соответствующей страны необходимо использованный электрический инструмент утилизировать отдельно и направлять на вторичную переработку для охраны окружающей среды.

Вторичная переработка - альтернатива обязательной отсылке устройства назад изготовителю: Владелец электрического устройства в случае избавления от собственности обязан, в качестве альтернативы отсылки назад изготовителю, содействовать надлежащей утилизации. Пришедшее в негодность устройство может быть передано в приемный пункт, который осуществит ликвидацию в соответствии с законом страны о цикличном производстве и обращении с мусором. Это не относится к приложенным к пришедшему в негодность оборудованию дополнительным устройствам и вспомогательным средствам, не содержащим электрические части.

D

Der Nachdruck oder sonstige Vervielfältigung von Dokumentation und Begleitpapieren der Produkte, auch auszugsweise ist nur mit ausdrücklicher Zustimmung der ISC GmbH zulässig.

N DK

Eftertryk eller anden form for mangfoldiggørelse af skriftligt materiale, ledsagepapirer indbefattet, som omhandler produkter, er kun tilladt efter udtrykkelig tilladelse fra ISC GmbH.

GB

The reprinting or reproduction by any other means, in whole or in part, of documentation and papers accompanying products is permitted only with the express consent of ISC GmbH.

PL

Przedruk lub innego rodzaju powielanie dokumentacji wyrobów oraz dokumentów towarzyszących, nawet we fragmentach dopuszczalne jest tylko za wyraźną zgodą firmy ISC GmbH.

F

La réimpression ou une autre reproduction de la documentation et des documents d'accompagnement des produits, même incomplète, n'est autorisée qu'avec l'agrément exprès de l'entreprise ISC GmbH.

HR BIH

Naknadno tiskanje ili slična umnožavanja dokumentacije i pratećih papira ovih proizvoda, čak i djelomično kopiranje, moguće je samo uz izričito dopuštenje tvrtke ISC GmbH.

NL

Nadruk of andere reproductie van documentatie en geleidepapieren van de producten, geheel of gedeeltelijk, enkel toegestaan mits uitdrukkelijke toestemming van ISC GmbH.

RUS

Перепечатывание или прочие виды размножения документации и сопроводительных листов продукции фирмы, полностью или частично, разрешено производить только с однозначного разрешения ISC GmbH.

I

La ristampa o l'ulteriore riproduzione, anche parziale, della documentazione o dei documenti d'accompagnamento dei prodotti è consentita solo con l'esplicita autorizzazione da parte della ISC GmbH.