



Használati útmutató



HŐLÉGPISZTOLY



WZHA 2000

EREDETI HASZNÁLATI ÚTMUTATÓ



QR kódokkal gyorsan és egyszerűen célba érni

Függetlenül attól, hogy termékinformációkra, cserealkatrészekre vagy tartozékokra van szüksége, vagy a gyártói garanciát vagy a szervizhelyszínek listáját szeretné megtekinteni vagy csak egy videó útmutatót nézne meg – QR kódunkkal mindezt könnyen megteheti.

Mi az a QR kód?

A QR (Quick Response – Gyors) kódok olyan grafikus kódok, amelyek egy okostelefon kamerával beolvashatók és amelyek pl. egy internet oldalra irányítják vagy elérhetőség adatokat tartalmaznak.

Előnyei: Nem kell begépelni az internet oldal URL webcímét vagy az elérhetőség adatokat!

Hogyan működik?

A QR kódok használatához olyan okostelefon szükséges, amely rendelkezik QR kód olvasóval és internetkapcsolattal is.*

A QR kód olvasót rendszerint ingyen letöltheti okostelefonja alkalmazásboltjából.

Próbálja ki most

Olvassa be okostelefonjával a következő QR kódot és tudjon meg többet a megvásárolt Aldi termékről.*

A Aldi-szerviz oldala

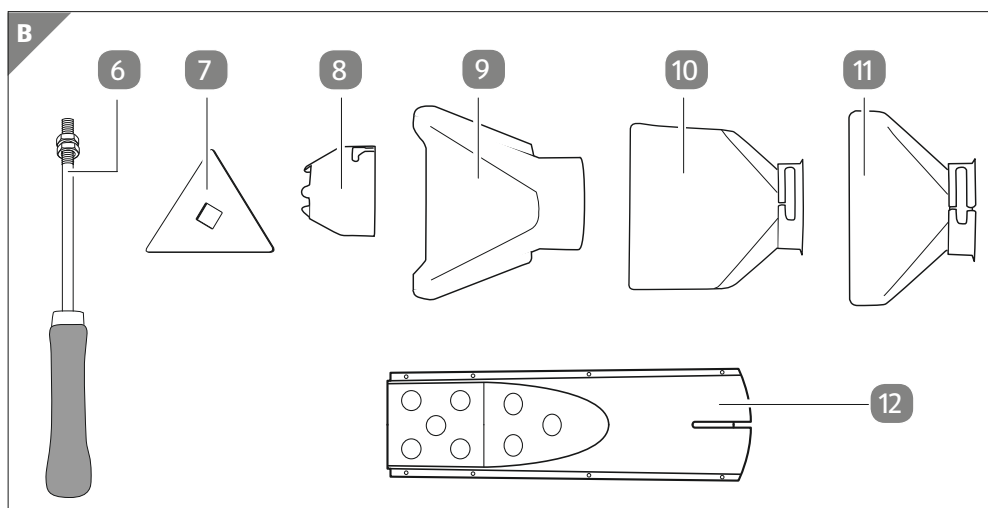
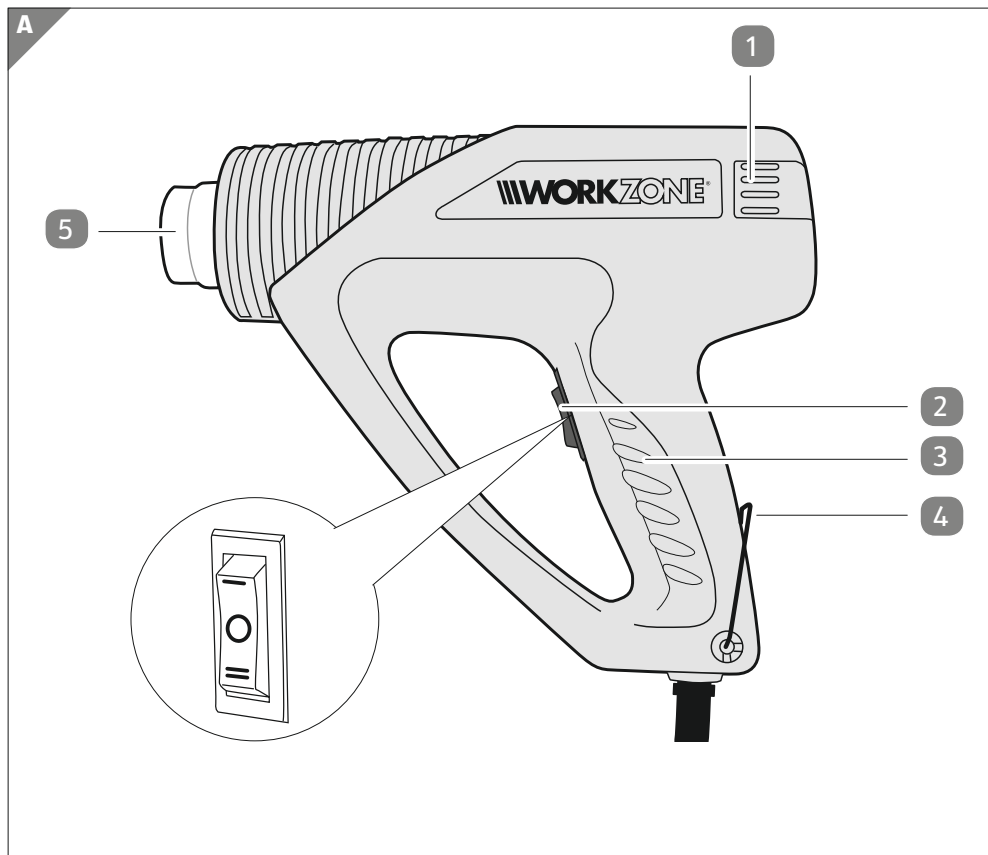
Minden itt megadott információ elérhető a Aldi-szerviz oldaláról is; amelyet a következő weboldalról érhet el: www.aldi-service.hu.

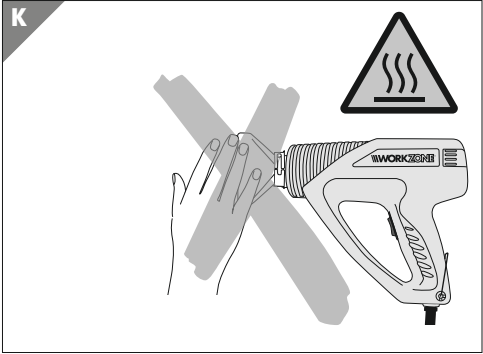
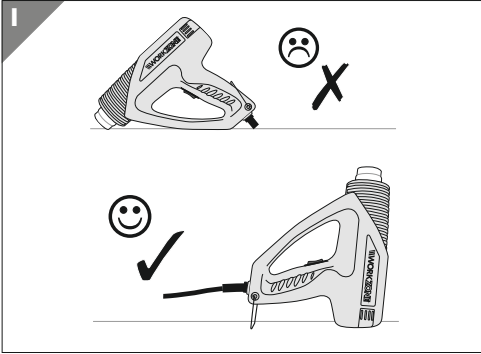
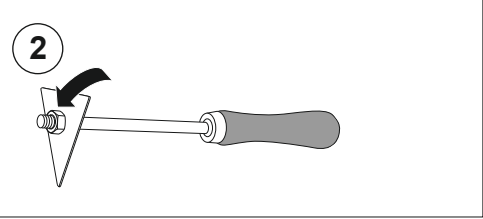
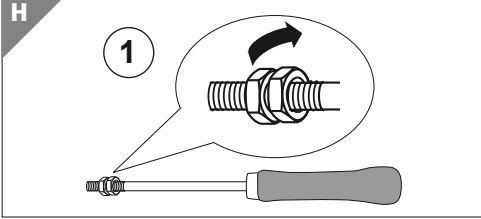
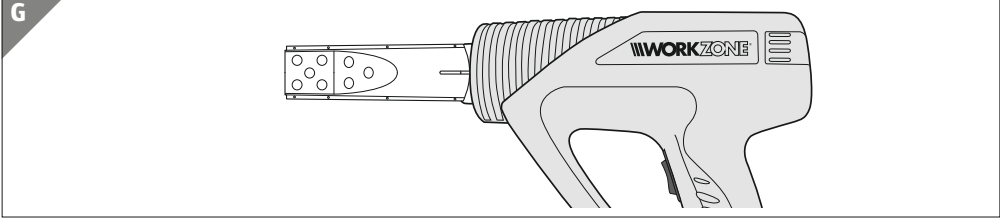
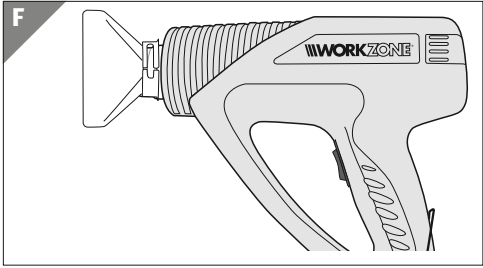
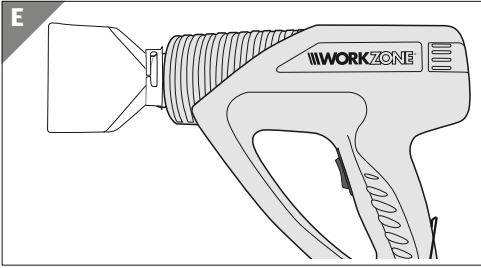
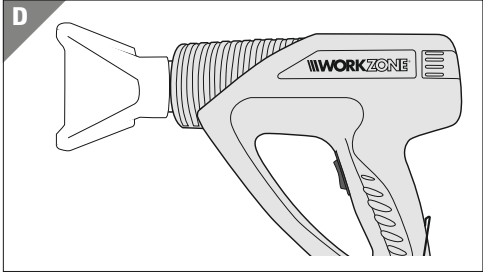
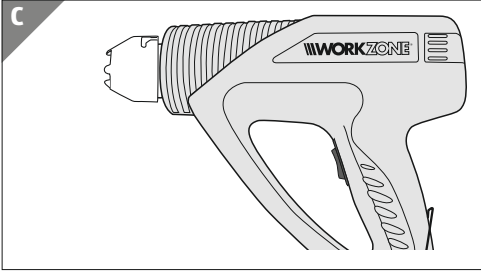
*A QR kód olvasó használata során az internetkapcsolatért a szolgáltatójával fennálló szerződés szerint fizetnie kell.



Tartalom

Áttekintés	4
Használata	5
A csomag tartalma/a termék részei	6
Általános tudnivalók	7
Olvassa el és őrizze meg a használati útmutatót	7
Jelmagyarázat	7
Biztonság	8
Rendeltetésszerű használat	8
Biztonsági utasítások	9
Előkészítés	16
A hőlégpisztoly és a szállítási tartalom ellenőrzése	16
A hőlégpisztoly összerakása	16
A hőlégpisztoly csatlakoztatása	17
Utolsó előkészületek befejezése	18
Használat	18
Tisztítás	22
Tárolás	23
Hibakeresés	24
Műszaki adatok	26
Hulladékkezelés	27
Csomagolás eltávolítása	27
Hőlégpisztoly leselejtezése	27
Megfelelőségi nyilatkozat	28
Jótállási adatlap	29
Jótállási tájékoztató	30





A csomag tartalma/a termék részei

- 1 Szellőzőnyílás
- 2 Főkapcsoló
- 3 Kézi fogantyú
- 4 Felakasztó fül
- 5 Fúvóka
- 6 Festékkaparó
- 7 Festékkaparó penge
- 8 Redukáló fúvóka
- 9 Szélessávú fúvóka
- 10 Reflektorfúvóka
- 11 Visszasugárzó fúvóka
- 12 Grillgyújtó fúvóka

Általános tudnivalók

Olvassa el és őrizze meg a használati útmutatót



A használati útmutató a hőlégpisztolyhoz tartozik. Fontos tudnivalókat tartalmaz a használatba vételről és a kezeléssel kapcsolatban.

A hőlégpisztoly használata előtt olvassa el figyelmesen a használati útmutatót, különös a biztonsági utasításokat. A használati útmutató figyelmen kívül hagyása súlyos sérülésekhez vagy a hőlégpisztoly sérüléséhez vezethet.

A használati útmutató az Európai Unióban érvényes szabványok és szabályok alapján készült. Vegye figyelembe az adott országban érvényes irányelveket és jogszabályokat!

Őrizze meg a használati útmutatót. Ha a hőlégpisztoly továbbadja, feltétlenül adja át a használati útmutatót is.

Jelmagyarázat

A használati útmutatóban, a hőlégpisztolyon és a csomagoláson a következő jelöléseket használtuk.

FIGYELMEZTETÉS!

A jelzőszimbólum/-szó közepes kockázatú veszélyt jelöl, amelyet ha nem kerülnek el, súlyos, akár halálos sérüléshez vezethet.

VIGYÁZAT!

Ez a jelzőszimbólum/-szó alacsony kockázatú veszélyt jelöl, amelyet ha nem kerülnek el, kisebb vagy közepesen súlyos sérülésekhez vezethet.

ÉRTEŚÍTÉS!

Ez a jelzőszó lehetséges anyagi károkra figyelmeztet.



Ez a jel az összeszereléssel, használattal kapcsolatosan nyújt hasznos kiegészítő tudnivalókat.



Megfelelőségi nyilatkozat (lásd „Megfelelőségi nyilatkozat” c. fejezet): Az itt látható jellel ellátott termékek teljesítik az Európai Gazdasági Térség összes vonatkozó közösségi előírását.



Az itt látható szimbólum azt jelzi, hogy a hőlégpisztoly a II-es védelmi kategóriába tartozó készülék.



A (GS) biztonsági tanúsítás jelölés azt jelzi, hogy a hőlégpisztoly felhelyezett fúvókák nélkül megfelel a német termékbiztonsági (ProdSG) jogszabályok követelményeinek.

A GS jelölés azt jelenti, hogy rendeltetésszerű és megfelelő, előre látható felhasználás mellett a termék nem veszélyezteti személyek biztonságát és egészségét.



Működés közben viseljen megfelelő védőszemüveget.



Működés közben viseljen megfelelő védőkesztyűt.



Működés közben viseljen megfelelő légzésvédelmet.



A gyártó 36 hónap jótállást biztosít a termékre.

Biztonság

Rendeltetészerű használat

A hőlégpisztoly kizárólag zslugortömlő melegítésére, festékeltávolításra és műanyagok hegesztésére, alakítására használható. Lazúrfestéket és más, a felületbe beszivárgó festéket nem lehet forró levegővel eltávolítani. A festékeltávolításra kizárólag magánhasználatra készült, ipari/kereskedelmi használatra nem alkalmas.

A hőlégpisztoly kizárólag a használati útmutatójának megfelelően használható. Bármely más használat rendeltetésellenes használatnak minősül, anyagi kárt okozhat és/vagy személyi sérüléshez vezethet. A hőlégpisztoly nem gyermekjáték.

A gyártó és a forgalmazó a rendeltetésellenes vagy hibás, nem megfelelő használatból eredő károkért nem vállal felelősséget.

Biztonsági utasítások

FIGYELMEZTETÉS!

Sérülés- és balesetveszély!

A hőlégpisztoly szakszerűtlen használatával magában és másokban is kárt tehet.

- A balesetek kockázatának csökkentése érdekében olvassa el a használati útmutatót.

Munkahelyi biztonság

FIGYELMEZTETÉS!

Sérülés- és balesetveszély!

A hőlégpisztoly szakszerűtlen használatával magában és másokban is kárt tehet.

- A munkahely legyen tiszta, jól megvilágított. A rendetlenség vagy a rosszul megvilágított munkahely könnyen balesetet okozhat.

FIGYELMEZTETÉS!

Robbanásveszély!

Az elektromos szerszámok szikrát gerjeszthetnek, amely meggyújthatja a port vagy a gázt.

- A munkahely legyen tiszta, jól megvilágított. A rendetlenség vagy a rosszul megvilágított munkahely könnyen balesetet okozhat.

FIGYELMEZTETÉS!

Sérülésveszély!

Ha elterelik a figyelmét, elveszítheti a készülék feletti irányítást.

- Az elektromos szerszám használata közben ne tartózkodjon a közelben gyermek és más személy.

Elektromos biztonság

FIGYELMEZTETÉS!

Áramütés veszélye!

A hibás elektromos csatlakoztatás, illetve a túl magas hálózati feszültség áramütéshez vezethet.

- Az elektromos szerszám csatlakozó dugója illeszkedjen a dugaljhoz. A dugót semmilyen módon nem szabad megváltoztatni. Ne használjon adapterdugót védőföldeléses elektromos szerszámmal. Az eredeti dugó és a megfelelő dugalj használata csökkenti az áramütés veszélyét.
- Kerülje a földelt felületekkel, például csövekkel, fűtéssel, tűzhellyel, hűtőszekrényel történő érintkezést. Áramütés fokozott kockázata áll fenn, ha teste földelt.
- Esőtől, nedvességtől tartsa távol az elektromos szerszámokat. Növeli az áramütés kockázatát, ha víz kerül az elektromos szerszámba.
- Ne használja a kábelt az elektromos készülék hordozására, felakasztására vagy a dugó aljzatból való kihúzására. Hőtől, olajtól, éles peremektől vagy mozgó alkatrészekről tartsa távol a kábelt. A sérült vagy összetekeredett kábel növeli az áramütés kockázatát.
- Ha elkerülhetetlen az elektromos szerszám nedves környezetben alkalmazása, használjon hibásáram védőkapcsolót. A hibaáram-védőkapcsoló alkalmazása csökkenti az áramütés kockázatát.

Személyi biztonság

FIGYELMEZTETÉS!

Sérülés- és balesetveszély!

A hőléggesztő szakszerűtlen használatával magában és másokban is kárt tehet.

- Legyen figyelmes, ügyeljen arra, amit éppen tesz, és megfontoltan lásson az elektromos szerszámmal végzendő munkához. Ne használja az elektromos szerszámot, ha fáradt vagy kábítószert, alkohol, gyógyszer hatása alatt áll. Az elektromos szerszám használata közben akár pillanatnyi figyelmetlenség is súlyos sérüléshez vezethet.
- Viseljen személyi védőfelszerelést és a védőszemüveget. Csökkenti az áramütés kockázatát, ha az elektromos szerszám fajtájának megfelelő személyi védőfelszerelést visel: porvédő maszkot, csúszásmentes biztonsági cipőt, védősisakot vagy hallásvédőt.
- Kerülje a véletlen üzembe helyezést. Győződjön meg arról, hogy kikapcsolt állapotban legyen az elektromos szerszám, mielőtt csatlakoztatja az elektromos hálózatra és/vagy az akkumulátorra, felemeli vagy szállítja. Balesetveszély áll fenn, ha az elektromos szerszám hordozása közben ujját a kapcsolón tartja, vagy a készüléket bekapcsolva csatlakoztatja az áramellátáshoz.
- Kerülje a természetellenes testtartásokat. Gondoskodjon arról, hogy stabilan álljon és ne veszítse el egyensúlyát. Így váratlan helyzetben is jobban tudja irányítani az elektromos szerszámot.
- Megfelelő ruhát viseljen. Ne viseljen bő ruházatot vagy ékszert. A mozgó elemektől tartsa távol haját, ruházatát, kesztyűjét. A mozgó részek becsíphetik a laza ruházatot, ékszert vagy a hosszú haját.

Az elektromos szerszám használata és kezelése

FIGYELMEZTETÉS!

Sérülés- és balesetveszély!

A hőlégpisztoly szakszerűtlen használatával magában és másokban is kárt tehet.

- Ne használja az elektromos szerszámot, ha hibás a kapcsolója. A be nem kapcsolható vagy ki nem kapcsolható elektromos szerszám veszélyes, ezért meg kell javítani.
- Húzza ki a dugót az aljzatból, mielőtt beállítja a készüléket, kicseréli a tartozékokat vagy félreteszi a készüléket. Ez az óvintézkedés megakadályozza az elektromos szerszám véletlen beindítását.
- A használaton kívüli elektromos szerszám is távol tartandó a gyermekektől. Ne engedje meg olyan személynek az eszköz használatát, aki nem ismeri vagy nem olvasta ezeket az utasításokat. Az elektromos szerszámok veszélyesek, ha kezelésüket nem ismerő személy használja őket.
- Ügyeljen az elektromos szerszámok alapos gondozására. Ellenőrizze, hogy hibátlanul működnek-e a mozgó részek, nem szorulnak-e, nincs-e rajtuk törés vagy olyan sérülés, amely hátrányosan befolyásolja az elektromos szerszám működését. A készülék használata előtt javíttassa meg a sérült részeket. Számos baleset okozója a nem megfelelően karbantartott elektromos szerszám.
- Az elektromos szerszámot, tartozékait, a használatban lévő szerszámokat stb. a jelen utasításoknak megfelelően használja. Használat közben vegye figyelembe a munkafeltételeket és az elvégzendő feladatot. Az elektromos szerszámok rendeltetésüktől eltérő használata veszélyes helyzetet okozhat.

ÉRTESÍTÉS!

Meghibásodás veszélye!

A hőlégpisztolyban a szakszerűtlen használat kárt tehet.

- Ne terhelje túl a készüléket. Munkájához megfelelő elektromos szerszámot használjon. Megfelelő elektromos szerszámmal jobban és biztonságosabban dolgozhat az adott feladatterületen.

Szerviz

FIGYELMEZTETÉS!

Áramütés veszélye!

A hibás elektromos csatlakoztatás, illetve a túl magas hálózati feszültség áramütéshez vezethet.

- Elektromos szerszámokat csak szakképzett személyzet és csak eredeti alkatrészekkel javíthat. Így garantálható a biztonságuk.

További biztonsági utasítások

FIGYELMEZTETÉS!

Áramütés veszélye!

A hibás elektromos csatlakoztatás, illetve a túl magas hálózati feszültség áramütéshez vezethet.

- Ne működtesse a hőlégpisztolyt, ha sérülést lát rajta vagy a hálózati kábel, illetve a hálózati csatlakozó meghibásodott.
- Ha a hőlégpisztolyt hálózati kábele megsérült, a veszélymegelőzés érdekében ki kell cseréltetni a gyártóval, a vevőszolgálattal vagy egy hasonlóan képzett személlyel.
- Ne nyissa fel a készülék házát, hanem bízza szakemberre a javítást. Forduljon szakműhelyhez. Nem érvényesíthető garanciális és jótállási igény önhatalmúan végzett javítás, szakszerűtlen csatlakoztatás vagy hibás kezelés esetén.
- Ne üzemeltesse a hőlégpisztolyt külső időkapcsolós órával vagy külön távirányítható rendszerrel.

- Soha ne fogja meg nedves kézzel a hálózati csatlakozót.
- A hálózati csatlakozót soha ne a hálózati kábelnél, hanem mindig a dugót fogva húzza ki az aljzatból. Ne a hálózati kábelénél fogva húzza ki a hőlégpisztolyt.
- Ne használja fogantyúnak a hálózati kábelt. Csak a hőlégpisztoly fogantyúját használja erre.
- A hőlégpisztolyt, a hálózati csatlakozót és a hálózati kábelt tartsa távol a nyílt lángtól és a forró felületektől.
- Úgy vezesse a kábelt, hogy senki ne essen el benne.
- A kábelt ne törje meg és ne vezesse át éles széleken.
- Ne használja a hőlégpisztolyt nedves helyen vagy esőben.
- Soha ne nyúljon a hőlégpisztolyt után, ha az vízbe esett. Ilyen esetben azonnal húzza ki a hálózati kábelt a hálózati csatlakozóaljzatból.
- Akadályozza meg, hogy a gyermekek bármit a készülékházba dugjanak.

⚠ FIGYELMEZTETÉS!

Veszélyes a gyermekekre és a korlátozott fizikai, érzékszervi vagy mentális képességű személyekre (például az idősebb emberekre, és azokra, akik nincsenek fizikai vagy szellemi képességeik teljes birtokában) vagy azon személyekre, akik nem rendelkeznek megfelelő tapasztalattal és tudással (például a nagyobb gyerekekre).

- A hőlégpisztolyt gyerekek (8 éves kortól) és olyan személyek, akik nincsenek fizikai, érzékszervi vagy mentális képességeik teljes birtokában, illetve akik híján vannak a tapasztalatoknak csak felügyelet mellett használhatják, illetve ha a hőlégpisztoly biztonságos használatát elmagyarázták nekik és tisztában vannak a hozzá kapcsolódó veszélyekkel. A hőlégpisztollyal a gyerekek nem játszhatnak. Tisztítást és felhasználói karbantartást gyermek felügyelet nélkül nem végezhet.

- 8 évesnél fiatalabb gyerekeket ne engedjen a hőlégpisztoly vagy a csatlakozóvezeték közelébe.
- Ne hagyja felügyelet nélkül a hőlégpisztolyt, ha be van dugva a hálózati dugója.
- Ne engedje, hogy a gyerekek a csomagolófóliával játsszanak. Játék közben belegabalyodhatnak és megfulladhatnak.

ÉRTESÍTÉS!

Meghibásodás veszélye!

A hőlégpisztolyban a szakszerűtlen használat kárt tehet.

- Kerülje a hőtorlódást és ne takarja le a hőlégpisztoly szellőzőnyílását. Ügyeljen rá, hogy szabadon maradjon a szellőzőnyílás.
- Soha ne helyezze a hőlégpisztolyt forró felületre vagy annak közelébe.
- Ne érintse a hálózati kábelt a forró részekhez.
- A hőlégpisztolyt soha ne tegye ki magas hőmérsékletnek (fűtőtest stb.) vagy az időjárás viszontagságainak (esőnek stb.). Soha ne töltsön folyadékot a készülékékházba.
- Ne használja a hőlégpisztolyt, ha a műanyag alkatrészein repedés, sérülés található vagy az deformálódott. A termék sérült alkatrészeit kizárólag eredeti, az adott termékhez való alkatrészekkel pótolja.

Előkészítés

Első üzembe helyezés előtt ellenőrizze a szállítási tartalmat. A következő fejezetnek megfelelően helyezze el a kívánt fűvókát és csatlakoztassa a hőlégpisztolyra.

A hőlégpisztoly és a szállítási tartalom ellenőrzése

ÉRTEŚÍTÉS!

Meghibásodás veszélye!

Ha a csomagolást figyelmetlenül, éles késsel vagy más hegyes tárggyal nyitja ki, a hőlégpisztoly megsérülhet.

– Ezért a csomagolás kinyitásakor óvatosan járjon el.

1. Ellenőrizze, hogy a csomag hiánytalan-e (lásd **A** és **B** ábra).
2. Vegye ki a csomagolásból a hőlégpisztolyt és ellenőrizze, hogy nem látható-e rajta vagy valamely alkatrészén sérülés. Amennyiben igen, ne vegye használatba. Forduljon a gyártóhoz a jótállási tájékoztatón megadott szervizcímen.

A hőlégpisztoly összerakása

A hőlégpisztoly használata előtt szerelje fel a megfelelő fűvókát:

1. Válassza ki a kívánt fűvókát:
 - **Szűkítőfűvóka** **8**: Akkor használja a redukáló fűvókát, ha kis felületet kíván erősen melegíteni, pl. forrasztáskor (lásd **C** ábra).
 - **Szélessávú fűvóka** **9**: A szélessávú fűvókát forró levegő kis felületen történő egyenletes elosztására használja (lásd **D** ábra).
 - **Reflektorfűvóka** **10**: A reflektorfűvóka forrasztásra, csövek alakítására, vízvezeték olvasztására vagy szigetelő tömlő zsugorítására használható (lásd **E** ábra).
 - **Visszasugárzó fűvóka** **11**: A visszasugárzó fűvókát a forró levegő irányítására használja (lásd **F** ábra). Például akkor, amikor üvegtáblát kell védeni túlmelegedés ellen, miközben az ablakkeretet maratja.
 - **Grillgyújtó fűvóka** **12**: A grillgyújtó fűvóka a grillszén gyors meggyújtásához használható (lásd **G** ábra). És így nem lesz többé grillgyújtóra szükség.
 - **Festékkaparó** **6**: A festékkaparó és a visszasugárzó fűvóka karcolásmentes felületről festék óvatos eltávolítására alkalmas.
2. Dugja az adott fűvókát a hőlégpisztoly elülső tartójára.

3. Ha a festékkaparót kívánja használni, szerelje rá a pengéjét **7** (lásd **G ábra**):
- Csavarja le a felső anyát a menetről.
 - Csavarozza az alsó anyét a menet kívánt helyére.
 - Úgy tegye a festékkaparó pengéjét a menetre, hogy az alul lévő anya nyílása a pengébe érjen.
 - Forgassa a felső anyát a menetre.

A festékkaparó ezzel használatra kész.

És készen van a hőlégpisztoly összerakása, azt most csatlakoztathatja (lásd a(z) „A hőlégpisztoly csatlakoztatása” fejezetet).

A hőlégpisztoly csatlakoztatása

FIGYELMEZTETÉS!

Áramütés veszélye!

A hibás elektromos csatlakoztatás, illetve a túl magas hálózati feszültség áramütéshez vezethet.

- Csak az adattáblán szereplő értékeknek megfelelő hálózati feszültségű konnektorhoz csatlakoztassa a hőlégpisztolyt.
 - Úgy vezesse a kábelt, hogy senki ne essen el benne.
 - Csak jól hozzáférhető hálózati aljzathoz csatlakoztassa a hőlégpisztolyt, hogy gond esetén gyorsan le tudja választani a hálózatról.
 - A hőlégpisztoly 2-es védelmi osztályú. Csak előírásnak megfelelően telepített dugaszoló aljzatra szabad csatlakoztatni. Nem csatlakoztatható elosztóra vagy többes dugaljra, mert fokozza a tűzveszélyt.
1. Először is biztosítsa, hogy ki legyen kapcsolva a főkapcsoló **2** („0” pozíció).
 2. Dugja be a csatlakozódugót a megfelelően telepített csatlakozóaljzatra.
- Ezzel a hőlégpisztoly csatlakoztatása kész, az üzembe helyezhető.

Utolsó előkészületek befejezése

Vegye figyelembe még a következő előírásokat:

FIGYELMEZTETÉS!

Tűz- és robbanásveszély!

Tűz keletkezhet, ha nem kezeli kellő gondossággal a hőlégpisztolyt.

- Üzembe helyezés előtt helyezzen készenlétbe oltószert.
- Távolítsa el a munkaterületről a gyúlékony anyagokat.
- Hőálló vagy gyengén hővezető anyaggal takarja le azokat a felületeket, amelyeket nem kíván felmelegíteni.
- Fogja össze, ha hosszú a haja és ne viseljen bő ruházatot, ékszert.

Használat

FIGYELMEZTETÉS!

Égési sérülés veszélye!

A hőlégpisztoly felülete és a fúvóka használat közben nagyon meleg. Forró levegő áramlik a fúvókából. Megégetheti magát a forró felülettől, a fúvókától és a kiáramló levegőtől.

- Csak a fogójánál fogja meg a hőlégpisztolyt.
- Csak alkalmas védőkesztyűt viselve érhet hozzá (ne gumikesztyűben).
- Ne irányítsa magára, más személyre vagy állatra a hőlégpisztolyt működés közben.
- Használat után ne hagyja gyermekek és állatok számára elérhető helyen a hőlégpisztolyt és tartozékait. Hőálló felületre téve hagyja lehűlni.
- Kisebb munkadarabot satuba fogjon be vagy szorítóval rögzítsen, hogy ne érjen a keze a forró levegőhöz.

▲ FIGYELMEZTETÉS!**Egészségügyi veszély!**

Egészségkárosító, mérgező gőz keletkezhet, miközben festéket vagy lakkot távolít el.

- Gondoskodjon a munkahely megfelelő szellőzéséről.
- Szükség esetén használjon megfelelő légzésvédőt.

▲ FIGYELMEZTETÉS!**Egészségügyi veszély!**

Eltávolítás közben károsító hatású festék- és lakkmaradvány kerülhet a szemébe, azt megsértve.

- Viseljen megfelelő szemvédőt.
- Ha festék- vagy lakkmaradvány került a szemébe, mossa ki és forduljon azonnal orvoshoz.

▲ FIGYELMEZTETÉS!**Tűz- és robbanásveszély!**

Az erős hőhatás fokozza a tűz- és a robbanásveszélyt.

- Ne használja a hőlégpisztolyt robbanásveszélyes környezetben.
- Gondoskodjon a munkahely megfelelő szellőzéséről.
- Legalább 7 cm távolságot tartson a fúvóka és a munkadarab között.
- Ne tegye a hőlégpisztolyt éghető vagy hőérzékeny felületre.
- Legyen óvatos, ha éghető anyag közelében használja. Figyeljen arra is, hogy a hő nem látható éghető anyagok felé is áramolhat.
- Ne irányítsa hosszabb időn át ugyanarra a felületre.
- Működés közben tartsa a hőlégpisztolyt a felületelete alatt.
- Használat után tegye a felakasztó fülével a tartóhelyére és hagyja lehűlni.

- A grillgyújtó fúvóka használatakor győződjön meg arról, hogy a fúvóka megfelelő pozícióval legyen felhelyezve.
- A grillgyújtó fúvóka használatakor a hőlégpisztolyt válassza le az elektromos hálózatról, mielőtt azt kivenné a tűzből.

ÉRTESÍTÉS!

Meghibásodás veszélye!

Ha szakszerűtlenül használják a hőlégpisztolyt, a pisztoly és más tárgy is megsérülhet.

- Adott esetben próbálja ki egy olyan munkadarabon, amit már nem kíván használni.
- Ne takarja le a hőlégpisztoly szellőzőnyílását működés közben vagy lehűlése előtt.
- Ne irányítsa a hőlégpisztolyt műanyagra.
- Ha üvegtábla közelében használja, védje úgy, hogy a visszasugárzó fúvókát használja (pl. ablakkeret maratásakor).
- Csak karcolásbiztos felülethez használja a festékkaparót.
- Ha műanyag csövet kíván alakítani, először töltsse fel homokkal, hogy megelőzze az eltörését.
- Ha műanyag munkadarabot alakított, lehűlésig tartsa az elérni kívánt pozícióban.
- Ne használja a hőlégpisztolyt rideg tárgyakhoz, pl. agyagból készült csőhöz, mert sérülhet.
- Lassan melegítse a csővezetékét, és tartson nagy távolságot a fúvóka és a cső között.
- Tartson kellő távolságot éghető anyagoktól. A hő elvezetődhet akár a letakart éghető anyaghoz is.

Különböző munkaterületeken használhatja a hőlégpisztolyt.

1. Készítse elő a hőlégpisztolyt (lásd a köv. fejezetet: „Előkészítés”).
2. Legalább 7 cm távolságra tartsa a hőlégpisztoly fúvókáját **8**/**9**/**10**/**11** a munkadarabtól.
3. Állítsa a főkapcsolót **2** a kívánt fokozatba. A hőlégpisztoly nagyon rövid időn belül eléri munkahőmérsékletét.

- I. fokozat: 350 °C, 300 l/min
- 0. fokozat: A hőlégpisztoly kikapcsolt.
- II. fokozat: 550 °C, 500 l/min

Első használat közben kevés füst távozhat belőle. Ez normális és nem jelent meghibásodást.

4. Kisebb darabon tesztelje le a hőlégpisztolyt, mielőtt azt nagyobb felületen használná.
5. A hőlégpisztoly a következőkhöz használható:
 - festék és lakk eltávolítására (lásd 6. pont),
 - rozsdás vagy erősen meghúzott anya és fémcsavarok meglazítására,
 - befagyott cső, ajtózárr és hasonló munkadarabok kiolvasztására,
 - pácolás vagy festés előtt fafelületek erezetének kiemelésére,
 - PVC csomagoló fólia és szigetelő tömlő zsugorítására,
 - síléc beviaszolására és a viasz eltávolítására,
 - műanyag cső, lemez és egyéb munkadarabok alakítására,
 - padló- és egyéb műanyag lapok leélezésére,
 - grillszén meggyújtására (lásd 7. pont),
 - forrasztásra. Forrasztás előtt tisztítsa meg a megmunkálandó felületet és szükség esetén vigyen fel rá forrasztózsírt. Kiforrasztáshoz melegítse a szükséges forraszhelyet és megfelelő szerszám segítségével húzza szét egymástól a munkadarabokat.
6. A festékkaparó **6** használatához melegítse egyenletesen a hőlégpisztollyal az érintett felületet, hogy felpuhuljon a festék. Majd kaparja le a festéket a festékkaparóval a felületről. Használja a festékkaparó pengéjének **7** mindegyik oldalát, majd tisztítsa meg a rajta összegyűlt festékmaradványoktól.
7. A grillszén grillgyújtó fúvókával való meggyújtásához tartsa a grillgyújtó fúvókát a grillszénhez úgy, hogy a meleg levegő azt vízszintesen vagy alulról érje. Így a grillszén hamar felmelegítheti. És így nem lesz többé grillgyújtóra szükség.
8. Ha már nem használja a hőpisztolyt vagy szünetet tart munka közben, fordítsa a főkapcsolóját **2** „0” állásba.
9. Nyissa ki a felakasztó fület **4**, majd helyezze a hőlégpisztolyt a hátsó szellőzőnyílásra **1** és a felakasztó fülére (lásd **H ábra**). A fúvókának felfelé kell állnia.
10. Húzza ki a csatlakozódugót a hálózati aljzatból.
11. Alkalmas helyen hagyja kihűlni a hőlégpisztolyt és tartozékát.
12. Minden használat után tisztítsa meg a hőlégpisztolyt.

Tisztítás

▲ FIGYELMEZTETÉS!

Égési sérülés veszélye!

A hőlégpisztoly használat közben felforrósodik.

- Tisztítás előtt hűtse le teljesen.

ÉRTESEÍTÉS!

Rövidzárlat veszélye!

A burkolat alá beszivárgó víz rövidzárlatot okozhat.

- A hőlégpisztolyt soha ne merítse vízbe.
- Ügyeljen arra, hogy ne kerüljön víz a készülékházba.

ÉRTESEÍTÉS!

Meghibásodás veszélye!

A hőlégpisztoly a szakszerűtlen tisztítás miatt is károsodhat.

- Ne használjon agresszív tisztítószert, éles vagy fémes tisztítóeszközt, például kést, kemény spatulát és más hasonló tárgyakat.
 - Ne tegye mosogatógépbe a hőlégpisztolyt és tartozékait.
1. Állítsa a főkapcsolót **2** „0” állásba, majd húzza ki a hálózati csatlakozót a csatlakozóaljzatból.
 2. Hagyja a hőlégpisztolyt teljesen lehűlni.
 3. Enyhén nedves ruhával és gyenge szappanlúggal törölje át a hőlégpisztolyt.
 4. Utána minden részét alaposan szárítsa meg.
 5. Előírászerűen rakja el a hőlégpisztolyt (lásd a(z) „Tárolás” fejezetet).

Tárolás

A hőlégpisztoly előírászerű tárolásához tartsa be a következő előírásokat.

ÉRTESÍTÉS!

Meghibásodás veszélye!

A hőlégpisztoly a szakszerűtlen tárolás következtében károsodhat.

- Hagyja teljesen lehűlni és megszáradni.
- Olyan helyen tárolja a hőlégpisztolyt, ahol nem férhetnek hozzá gyerekek és állatok.
- Napsugárzástól, portól, szennyeződéstől, fagytól, nedvességtől védve tárolja. Használja erre az eredeti csomagolást.
- Rövid tárolásra akassza fel alkalmas helyen.
- Ne tegyen nehéz és/vagy kemény tárgyakat a hőlégpisztolyra vagy tartozékaira.
- Ne törje meg a hálózati kábelt, hogy megakadályozza a szakadását.
- Soha ne tegye olyan helyre a hőlégpisztolyt, ahonnan a kádba vagy a mosdókagylóba eshet.

Hibakeresés

▲ FIGYELMEZTETÉS!

Áramütés veszélye!

A hibás elektromos csatlakoztatás, illetve a túl magas hálózati feszültség áramütéshez vezethet.

- Ne nyissa fel a készülékházat. Nem érvényesíthető garanciális és jótállási igény önhatalmán végzett javítás, szakszerűtlen csatlakoztatás vagy hibás kezelés esetén. Elektromos szerszámokat csak szakképzett személyzet és csak eredeti alkatrészekkel javíthat.
- Javításához csak olyan alkatrészeket szabad használni, amelyek megfelelnek az eredeti készülékadatoknak. A hőlégpisztolyban olyan elektromos és mechanikus részegységek találhatóak, amelyek nélkülözhetetlenek a veszélyforrások elleni védelemhez.
- Ne használja a hőlégpisztolyt, ha a műanyag alkatrészein repedés, sérülés található vagy deformálódott.
- A hálózati dugót és a hálózati csatlakozó vezetékét csak a gyártó vagy vevőszolgálata cserélheti ki.

Lehetnek olyan kisebb üzemzavarok, amelyek okát saját maga is meg tudja szüntetni. Kövesse az alábbi táblázatban ismertetett utasításokat.

Ha a hőlégpisztoly hibáját nem tudja elhárítani, vegye fel a kapcsolatot az ügyfélszolgálattal. Semmi esetre se próbálja a hőlégpisztolyt saját maga megjavítani.

Probléma	Lehetséges ok	Hibaelhárítás
A hőlégpisztolyt nem lehet bekapcsolni.	A hálózati csatlakozó nincs helyesen bedugva.	Rendszeresen ellenőrizze a hálózati csatlakozó helyes pozícióját.
	Nincs áram a csatlakozó aljzatban.	Másik készülékkel ellenőrizze a hálózati csatlakozó aljzatot.

Probléma	Lehetséges ok	Hibaelhárítás
Füst jön ki a hőlégpisztolyból.	Első használatkor elégnek a gyártási maradványok.	Ez nem hiba.
	Tönkrement a hőlégpisztoly.	Ha többszöri használat után is távozik még füst a hőlégpisztolyból, állítsa a főkapcsolóját 2 „0” állásba, majd húzza ki azonnal a hálózati dugót az aljzatból. Forduljon a gyártóhoz a jóállási tájékoztatón megadott szervizcímen.


Pótalkatrész-rendelés

Ha pótalkatrészt kíván rendelni, kérjük, a következő adatokat adja meg:

- Típus: WZHA 2000
- Cikkszám (Einhell): 42.571.81
- Azonosító: 11035
- Pótalkatrész szám itt található: www.isc-gmbh.info

A pótalkatrészek ára és további információ a www.isc-gmbh.info internet oldalon található.

Műszaki adatok

Típus:	WZHA 2000
Védelmi osztály:	II 
Tápfeszültség:	230 V~/50 Hz
Teljesítmény	
I. fokozat:	1000 W
II. fokozat:	2000 W
Hőmérséklet	
I. fokozat:	350 °C
II. fokozat:	550 °C
Légmennyiség	
I. fokozat:	300 l/min
II. fokozat:	500 l/min
Méretek (SZ × MA × MÉ):	kb. 23 cm × 19,5 cm × 7 cm
Súly:	0,7 kg
Hálózati kábel hossza:	kb. 200 cm
Cikkszám:	46928

Hulladékkezelés

Csomagolás eltávolítása



A csomagolást szétválogatva tegye a hulladékba. A kartont és papírt a papír, a fóliát a műanyag szelektív hulladékgyűjtőbe tegye.

Hőlégpisztoly leselejtezése

(Az Európai Unión belül alkalmazandó, illetve azokban az országokban, ahol van szelektív hulladékgyűjtés)



A leselejtezett készülék nem kerülhet a háztartási hulladékba!

Amennyiben a hőlégpisztoly használhatatlanná válik, a **törvény előírásai szerint minden felhasználó köteles a háztartási hulladéktól elkülöníteni** és a legközelebbi gyűjtőállomáson leadni. Így biztosítható a kidobott készülékek szakszerű újrahasznosítása, és elkerülhetők a környezetkárosító hatások. Az elektromos készülékek ezért vannak ellátva az itt látható jelöléssel.

Megfelelőségi nyilatkozat

Einhell Germany AG · Wiesenweg 22 · D-94405 Landau/Isar



Konformitátserklárung

- D** erklárt folgende Konformitát gemäß EU-Richtlinie und Normen für Artikel
- GB** explains the following conformity according to EU directives and norms for the following product
- F** déclare la conformité suivante selon la directive CE et les normes concernant l'article
- I** dichiara la seguente conformità secondo la direttiva UE e le norme per l'articolo
- NL** verklaart de volgende overeenstemming conform EU richtlijn en normen voor het product
- E** declara la siguiente conformidad a tenor de la directiva y normas de la UE para el artículo
- P** declara a seguinte conformidade, de acordo com a directiva CE e normas para o artigo
- DK** attesterer følgende overensstemmelse i medfør af EU-direktiv samt standarder for artikel
- S** förklarar följande överensstämmelse enl. EU-direktiv och standarder för artikeln
- FIN** vakuuttaa, että tuote täyttää EU-direktiivin ja standardien vaatimukset
- EE** tõendab toote vastavust EL direktiivile ja standarditele
- CZ** vydává následující prohlášení o shodě podle směrnice EU a norem pro výrobek
- SLO** potrjuje sledečo skladnost s smernico EU in standardi za izdelek
- SK** vydáva nasledujúce prehlásenie o zhode podľa smernice EÚ a noriem pre výrobok
- H** a cikkkehez az EU-irányvonal és Normák szerint a következő konformitást jelenti ki
- PL** deklaruje zgodność wymienionego poniżej artykułu z następującymi normami na podstawie dyrektywy WE.
- BG** декларира съответното съответствие съгласно Директива на ЕС и норми за артикул
- LV** paskaidro šādu atbilstību ES direktīvai un standartiem
- LT** apibūdina šį atitikimą EU reikalavimams ir prekes normoms
- RO** declară următoarea conformitate conform directivei UE și normelor pentru articolul
- GR** δηλώνει την ακόλουθη συμμόρφωση σύμφωνα με την Οδηγία ΕΚ και τα πρότυπα για το προϊόν
- HR** potvrđuje sljedeću uskladenost prema smjernicama EU i normama za artikl
- BIH** potvrđuje sljedeću uskladenost prema smjernicama EU i normama za artikl
- RS** potvrđuje sledeću uskladenost prema smernicama EZ i normama za artikal
- RUS** следующим образом удостоверяется, что следующие продукты соответствуют директивам и нормам ЕС
- UKR** проголошує про зазначену нижче відповідність виробу директивам та стандартам ЄС на виріб
- MK** ja izjavуva slednata soobraznost согласно EУ-директивата и нормите за артикли
- TR** Ürünü ile ilgili AB direktifleri ve normları gereğince aşağıda açıklanan uygunluğu belirtir
- N** erklærer følgende samsvar i henhold til EU-direktivet og standarder for artikkel
- IS** Lýsir uppfyllingu EУ-reglna og annarra staðla vöru

Heißluftpistole WZHA 2000 (Workzone)

- 87/404/EC_2009/105/EC
- 2005/32/EC_2009/125/EC
- 2006/95/EC
- 2006/28/EC
- 2004/108/EC
- 2004/22/EC
- 1999/5/EC
- 97/23/EC
- 90/396/EC_2009/142/EC
- 89/686/EC_96/58/EC
- 2011/65/EC
- 2006/42/EC
- Annex IV**
Notified Body:
Notified Body No.:
Reg. No.:
- 2000/14/EC_2005/88/EC
- Annex V**
- Annex VI**
Noise: measured L_{WA} = dB (A); guaranteed L_{WA} = dB (A)
P = KW; L/D = cm
Notified Body:
- 2004/26/EC
Emission No.:

**Standard references: EN 60335-1; EN 60335-2-45; EN 62233;
EN 55014-1, EN 55014-2; EN 61000-3-2; EN 61000-3-3**

Landau/Isar, den 08.07.2015

Weichselgartner/General-Manager

Yang/Product-Management

First CE: 05
Art.-No.: 42.571.81 I.-No.: 11035
Subject to change without notice

Archive-File/Record: NAPR013058
Documents registrar: Daniel Protschka
Wiesenweg 22, D-94405 Landau/Isar



JÓTÁLLÁSI ADATLAP HŐLÉGPISZTOLY

A fogyasztó adatai:

Név: _____

Cím: _____

 _____ E-mail: _____

A vásárlás dátuma * : _____

* Javasoljuk, hogy a jótállási tájékoztatóval együtt őrizze meg a vásárláskor kapott nyugtát / számlát is.

A vásárlás helye: _____

A hiba leírása:

Aláírás: _____



Kérjük, hogy a jótállási igény nem személyes érvényesítése esetén a kitöltött jelen jótállási adatlapot és a hibás terméket az alábbi címre küldje be:

Einhell Hungária Kft.
1107 Budapest
Mázsa Tér 5-7
HUNGARY

ÜGYFÉLSZOLGÁLAT

 HU 0036 1 237 0494  raktar@einhell.hu

A FOGYASZTÁSI CIKK TÍPUSA: WZHA 2000
GYÁRTÁSI SZÁM: 46928 02/2016

Ügyfélszolgálat:
Telefonszolgáltatója
rendes, vezetékes
díjszabása szerint.

3
ÉV
JÓTÁLLÁS



JÓTÁLLÁSI TÁJÉKOZTATÓ

A fogyasztóval szerződést kötő vállalkozás cégneve és címe: Aldi Magyarország Élelmiszer Bt. Mészárosok útja 2. 2051 Biatorbágy HUNGARY	A gyártó neve, címe: Einhell Germany AG Wiesenweg 22 94405 Landau a. d. Isar GERMANY
A fogyasztási cikk azonosítására alkalmas megnevezése: Hőlégpisztoly	A fogyasztási cikk típusa: WZHA 2000
Kicserélés esetén ennek időpontja:	A fogyasztási cikk gyártási száma (ha van):
A javítószolgálat neve, címe és telefonszáma: Einhell Hungária Kft., 1107 Budapest, Mázsza Tér 5-7, HUNGARY, 0036 1237 0494	

A jótállással kapcsolatos általános szabályok

A Magyarország területén vásárolt új tartós fogyasztási cikkek esetén 3 évre vállalunk jótállást. Az elhasználódó, ill. kopó alkatrészekre (pl. világítótestek, akkumulátorok, gumibroncsok, stb.) a jótállási idő rendeltetésszerű használat esetén 1 év. A napi használat során keletkező sérülések (pl. karcolások, horpadások, stb.) a jótállás nem vonatkozik.

A jótállási határidő a fogyasztási cikk fogyasztó részére történő átadása napjával kezdődik. A határidő elmulasztása jogvesztéssel jár. Nem számít bele a jótállás elévülési idejébe a kijavítási időnek az a része, amely alatt a fogyasztó a fogyasztási cikket nem tudja rendeltetésszerűen használni. A fogyasztási cikkek a kicseréléssel vagy a kijavítással érintett részére a jótállási igény elévülése újból kezdődik. Ezt a szabályt kell alkalmazni arra az esetre is, ha a kijavítás következményeként új hiba keletkezik.

A jótállás a fogyasztó jogszabályból eredő jogait nem érinti. Fogyasztói jogvita esetén a fogyasztó a megyei (fővárosi) kereskedelmi és iparkamarák mellett működő békéltető testület eljárását is kezdeményezheti.

A jótállásból eredő jogokat a fogyasztási cikk tulajdonosa érvényesítheti, feltéve, hogy fogyasztónak minősül. A jótállásból eredő jogokat a fogyasztási cikk tulajdonjogának átruházása esetén az új tulajdonos érvényesítheti.

A jótállásból eredő jogok a jótállási jeggyel érvényesíthetőek. A jótállási jegy szabálytalan kiállítására vagy a jótállási jegy fogyasztó rendelkezésére bocsátásának elmaradása a jótállás érvényességét nem érinti. A jótállási jegy fogyasztó rendelkezésére bocsátásának elmaradása esetén a szerződés megkötését bizonyítottan kell tekinteni, ha az ellenérték megfizetését

igazoló bizonylatot - számlát vagy nyugtát - a fogyasztó bemutatja. Ebben az esetben a jótállásból eredő jogok a számlával, ill. nyugtával érvényesíthetőek.

A fogyasztó mindennemű jótállási igényét érvényesítheti a magyarországi Aldi áruházakban, míg a kijavítás iránti igény a jótállási jegyen feltüntetett javítószolgálatnál közvetlenül is érvényesíthető. A jótállási kötelezettség teljesítésével kapcsolatos költségek vállalkozásunkat terhelik. Ha a fogyasztási cikk meghibásodásában a fogyasztót terhelő karbantartási kötelezettség elmulasztása is közrehatott, a jótállási kötelezettség teljesítésével felmerült költségeket közrehatása arányában a fogyasztó köteles viselni, ha a fogyasztási cikk karbantartására vonatkozó ismeretekkel rendelkezett, vagy ha vállalkozásunk e tekintetben tájékoztatási kötelezettségének eleget tett. Kicserélés vagy elállás esetén a fogyasztó nem köteles a fogyasztási cikknek azt az értékcsökkenését megtéríteni, amely a rendeltetésszerű használat következménye. A fogyasztó a kellékhibás teljesítés okán felmerült kárait a Ptk. 6:174 § szerint érvényesítheti.

A rögzített bekötésű, illetve a 10 kg-nál súlyosabb, vagy tömegközlekedési eszközön kézi csomagként nem szállítható fogyasztási cikket az üzemeltetés helyén kell megjavítani. Ha a kijavítás az üzemeltetés helyén nem végezhető el, a le- és felszerelésről, valamint az el- és visszaszállításról vállalkozásunk, vagy - a javítószolgálatnál közvetlenül érvényesített kijavítás iránti igény esetén - a javítószolgálat gondoskodik.

Ha a fogyasztó a fogyasztási cikk meghibásodása miatt a vásárlástól számított 3 munkanapon belül érvényesít csereigényt, vállalkozásunk köteles a fogyasztási cikket kicserélni, feltéve, hogy a meghibásodás a rendeltetésszerű használatot akadályozza. Amennyiben a hibás fogyasztási cikket már nem tartjuk készleten, úgy a teljes vételárat visszatérítjük.

A szerviz és a forgalmazó a kijavítás során nem felel a fogyasztási cikken a fogyasztó, ill. harmadik személy által esetlegesen tárolt adatokért vagy beállításokért.

A javítószolgálat fenti címén a jótállási idő lejártát követően is lehetőséget biztosítunk a hibás fogyasztási cikk kijavítására, amelynek költsége azonban a fogyasztót terheli.

A jótállási igény bejelentése

A fogyasztó a hiba felfedezése után késedelem nélkül köteles a hibát a vállalkozásunkkal közölni. A hiba felfedezésétől számított két hónapon belül közölt hibát késedelem nélkül közölni kell tekinteni. A közlés késedelméből eredő kárért a fogyasztó felelős. A jótállási igényt a fogyasztási cikk minden olyan hibája miatt határidőben érvényesítettnek kell tekinteni, amely a megjelölt hibát előidézte. Ha a fogyasztó a jótállási igényét a fogyasztási cikknek - a megjelölt hiba szempontjából - elkülöníthető része tekintetében érvényesíti, a jótállási igény a fogyasztási cikk egyéb részeire nem minősül érvényesítettnek.

Mentesülés a jótállási felelősség alól

Nem teljesít hibásan vállalkozásunk, ha a fogyasztó a hibát a vásárlás időpontjában ismerte, vagy a hibát a vásárlás időpontjában ismernie kellett. Vállalkozásunk mentesül továbbá a jótállási kötelezettség alól, ha bizonyítja, hogy a hiba oka a vásárlás után keletkezett (pl. rendeltetésellenes használat, átalakítás, szakszerűtlen kezelés, helytelen tárolás, elemi kár). A rendeltetésellenes használat elkerülése céljából a fogyasztási cikkhez magyar nyelvű vásárlói tájékoztatót mellékelünk és kérjük, hogy az abban foglaltakat saját érdekében tartsa be.

A fogyasztót a jótállás alapján megillető jogok

A fogyasztó a Ptk. 6:159. §-ában rögzített szabályok szerint

- kijavítást vagy kicserélést igényelhet, kivéve, ha a választott jótállási igény teljesítése lehetetlen, vagy ha az a kötelezettnek - másik jótállási igény teljesítésével összehasonlítva - aránytalan többletköltséget eredményezne, figyelembe véve a fogyasztási cikk hibátlan állapotban képviselt értékét, a szerződésszegés súlyát és a jótállási jog teljesítésével a jogosultnak okozott érdeksérelmet;
- vagy a vételár arányos leszállítását igényelheti, a hibát a kötelezett költségére maga kijavíthatja vagy mással javíttathatja, vagy a szerződéstől elállhat, ha vállalkozásunk a kijavítást vagy a kicserélést nem vállalta, ill. ha ezen kötelezettségének megfelelő határidőn belül, a fogyasztó érdekeit kímélve nem tud eleget tenni, vagy ha a fogyasztónak a kijavításhoz vagy kicseréléshez fűződő érdeke megszűnt.

Jelentéktelen hiba miatt elállásnak nincs helye. A kijavítást vagy kicserélést - a fogyasztási cikk tulajdonságaira és a jogosult által elvárható rendeltetésére figyelemmel - megfelelő határidőn belül, a jogosult érdekeit kímélve kell elvégezni. A fogyasztó a választott jótállási jogáról másikra térhet át, az áttéréssel okozott költséget köteles azonban vállalkozásunknak megfizetni, kivéve, ha az áttérésre vállalkozásunk adott okot, vagy az áttérés egyébként indokolt volt.

A kijavítási igény bejelentésének időpontja:	A kijavításra történő átvétel időpontja:
A hiba oka:	A kijavítás módja:
A fogyasztónak történő visszaadás időpontja:	Kicserélés esetén ennek időpontja:
A javítószolgálat neve és címe:	Kelt, aláírás, bélyegző:



HU

Származási hely: Kina

Gyártó:

EINHELL GERMANY AG

WIESENWEG 22

94405 LANDAU A. D. ISAR

GERMANY

ÜGYFÉLSZOLGÁLAT

  0036 1 237 0494

 raktar@einhell.hu

A FOGYASZTÁSI CIKK TÍPUSA:
WZHA 2000

GYÁRTÁSI SZÁM:
46928

02/2016

3
ÉV
JÓTÁLLÁS