



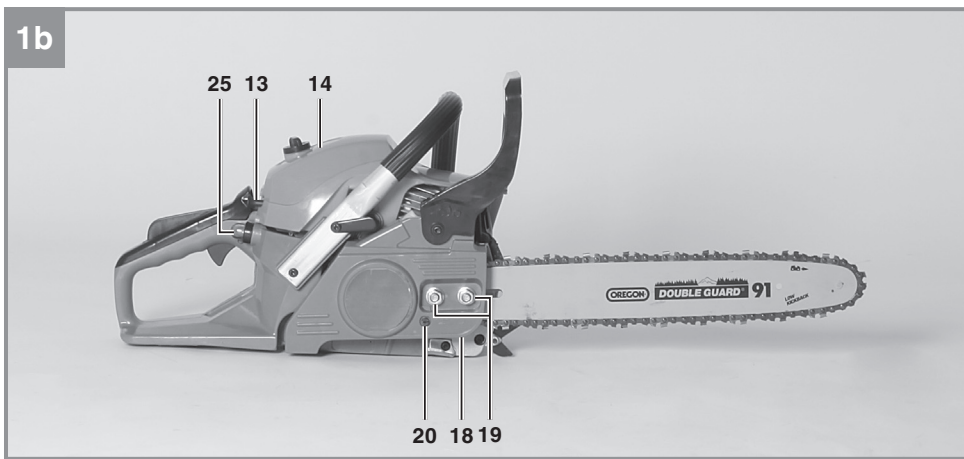
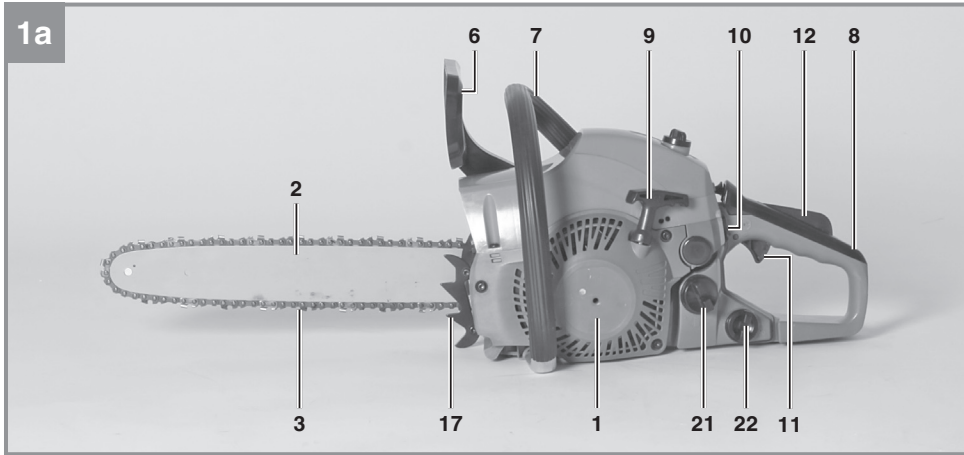
GC-PC 1335/1 I

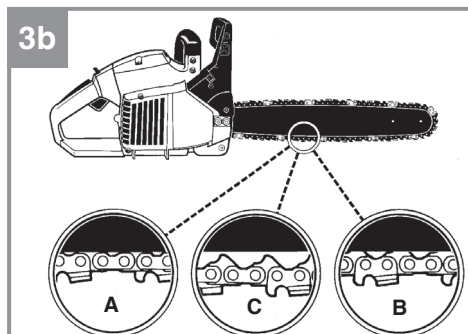
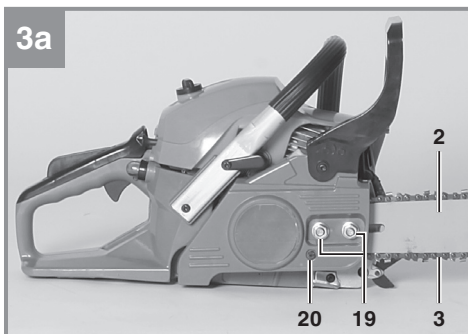
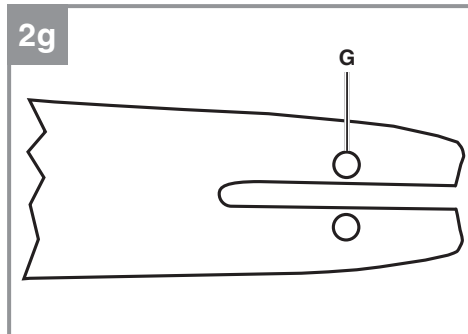
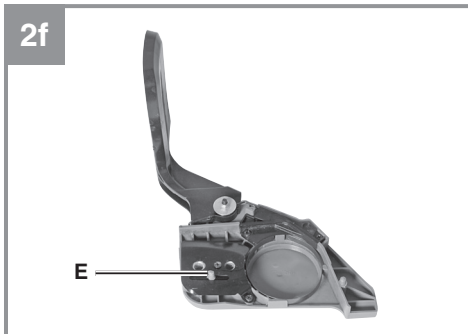
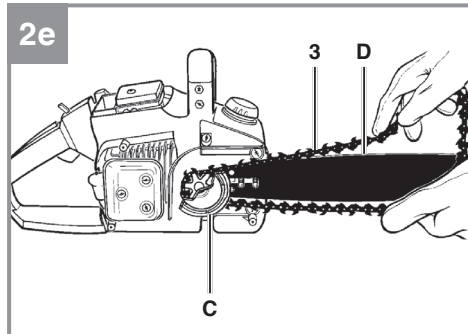
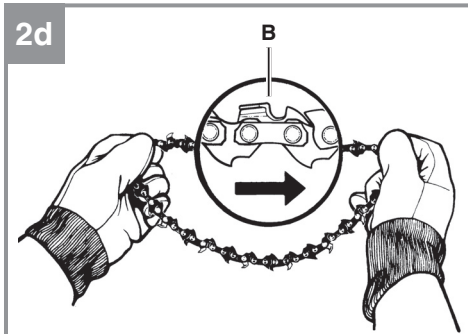
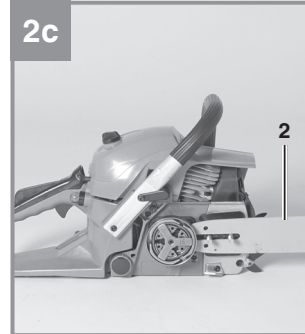
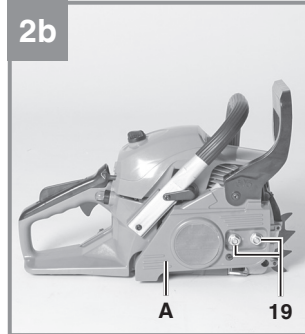
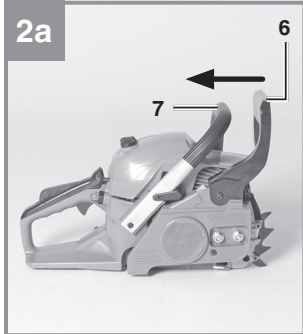
- D** Originalbetriebsanleitung
Benzin-Kettensäge
- PL** Instrukcję oryginalną
Spalinowa piła łańcuchowa
- RUS** Оригинальное руководство по
эксплуатации
Бензиновая цепочная пила
- RO** Instrucțiuni de utilizare originale
Ferăstrău cu lanț pe benzină
- BG** Оригинално упътване за
употреба
Бензинов верижен трион
- GR** Πρωτότυπες Οδηγίες χρήσης
Αλυσοπριονο βενζινας
- TR** Orijinal Kullanma Talimatı
Benzinli zincirli ağaç kesme
makinesi

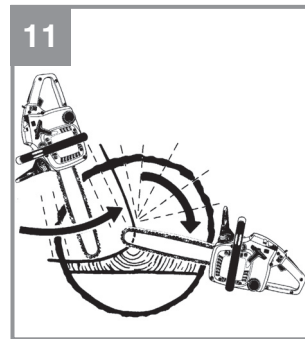
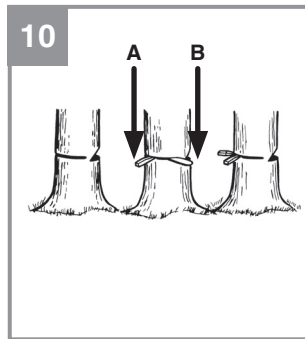
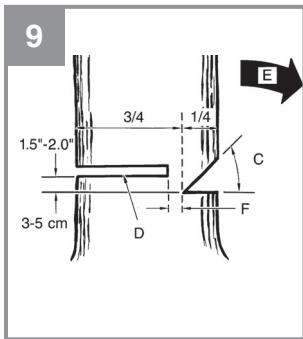
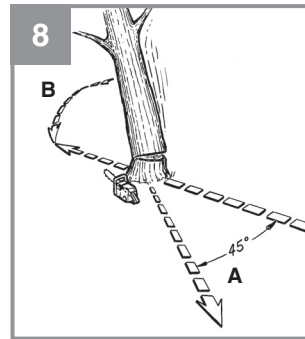
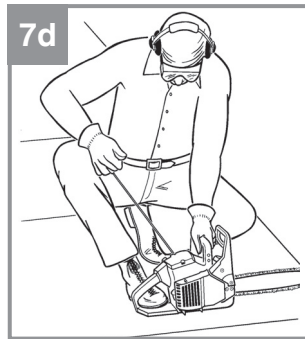
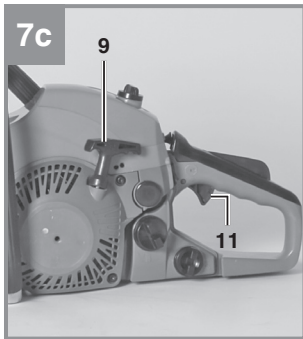
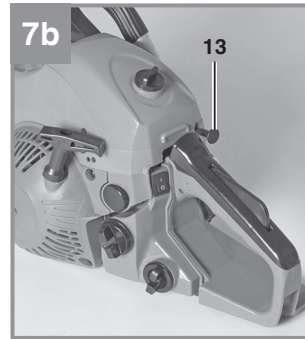
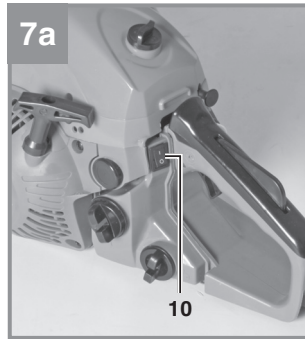
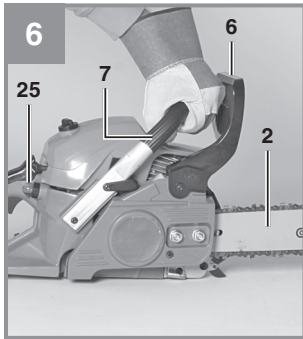
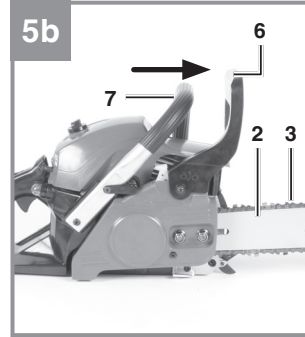
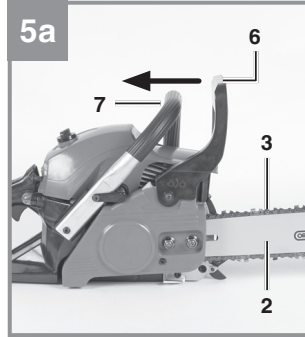
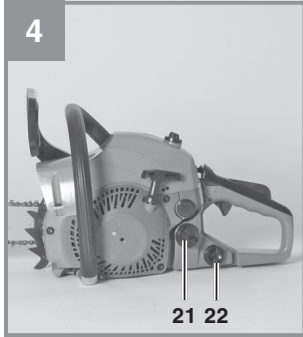


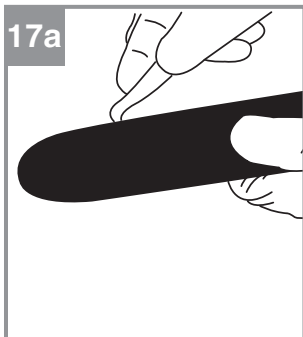
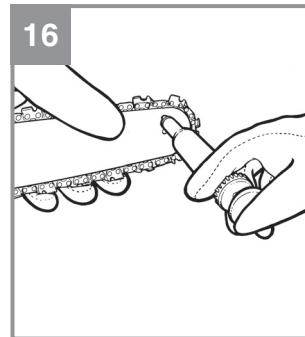
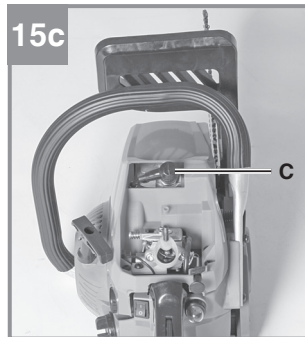
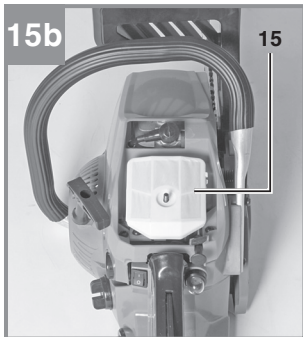
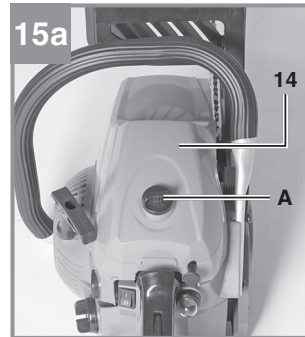
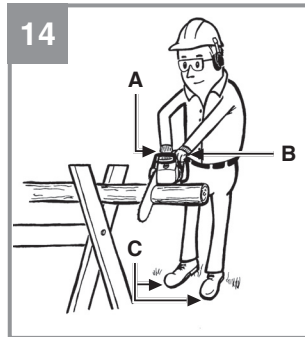
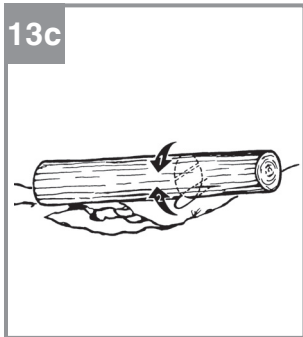
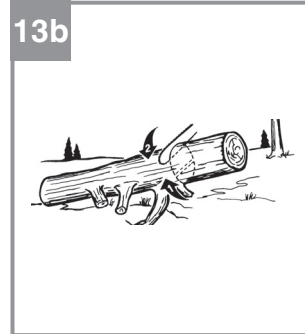
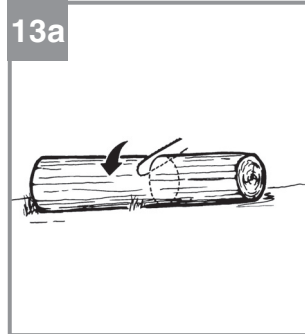
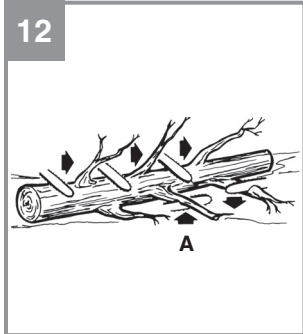
Art.-Nr.: 45.018.70

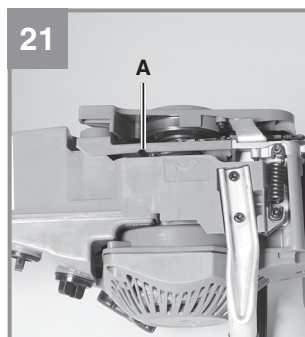
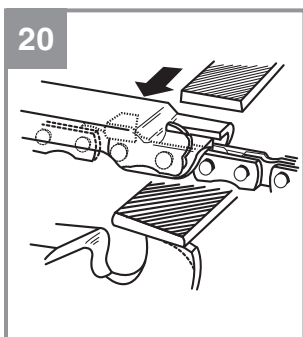
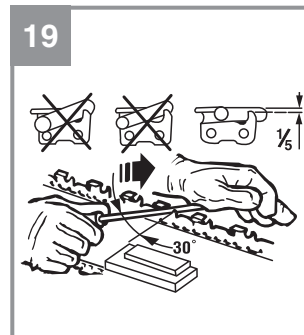
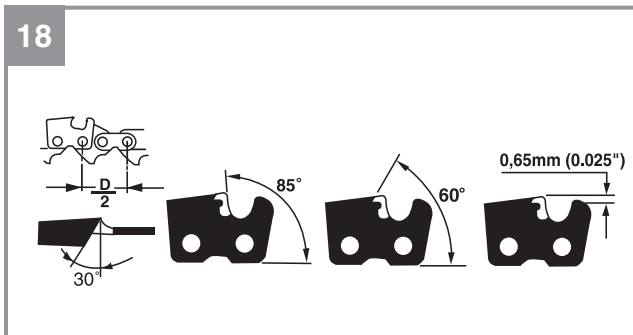
I.-Nr.: 21023











Inhaltsverzeichnis

1. Sicherheitshinweise
2. Gerätebeschreibung und Lieferumfang
3. Bestimmungsgemäße Verwendung
4. Technische Daten
5. Vor Inbetriebnahme
6. Bedienung
7. Reinigung, Wartung, Lagerung und Ersatzteilbestellung
8. Entsorgung und Wiederverwertung
9. Fehlersuchplan

Gefahr!

Beim Benutzen von Geräten müssen einige Sicherheitsvorkehrungen eingehalten werden, um Verletzungen und Schäden zu verhindern. Lesen Sie diese Bedienungsanleitung / Sicherheitshinweise deshalb sorgfältig durch. Bewahren Sie diese gut auf, damit Ihnen die Informationen jederzeit zur Verfügung stehen. Falls Sie das Gerät an andere Personen übergeben sollten, händigen Sie diese Bedienungsanleitung / Sicherheitshinweise bitte mit aus. Wir übernehmen keine Haftung für Unfälle oder Schäden, die durch Nichtbeachten dieser Anleitung und den Sicherheitshinweisen entstehen.

1. Sicherheitshinweise

Die entsprechenden Sicherheitshinweise finden Sie im beiliegenden Heftchen!

Gefahr!

Lesen Sie alle Sicherheitshinweise und Anweisungen. Versäumnisse bei der Einhaltung der Sicherheitshinweise und Anweisungen können elektrischen Schlag, Brand und/oder schwere Verletzungen verursachen. **Bewahren Sie alle Sicherheitshinweise und Anweisungen für die Zukunft auf.**

2. Gerätebeschreibung und Lieferumfang**2.1 Gerätebeschreibung (Abb. 1-21)**

1. Motoreinheit
2. Führungsschiene
3. Sägekette
4. Kettenschutz
5. Zündkerzenschlüssel
6. Vorderer Handschutz (Kettenbremshebel)
7. Vorderer Handgriff
8. Hinterer Handgriff
9. Startergriff
10. Ein-/Aus-Schalter
11. Gashebel
12. Gashebelsperre
13. Choke-Hebel
14. Luftfilterabdeckung
15. Luftfilter
16. Zündkerze
17. Krallenanschlag
18. Kettenfänger
19. 2x Mutter Führungsschienenbefestigung
20. Kettenspannschraube

21. Treibstofftankkappe
22. Öltankkappe
23. Mischflasche
24. Schraubendreher
25. Kraftstoffpumpe (Primer)

Sicherheitsfunktionen (Abb.1a/1b)

- 3 SÄGEKETTE MIT GERINGEM RÜCKSCHLAG** hilft Ihnen mit speziell entwickelten Sicherheitseinrichtungen Rückschlagkräfte zu reduzieren und diese besser abzufangen.
- 6 KETTENBREMSHEBEL / HANDSCHUTZ** schützt die linke Hand der Bedienungsperson, sollte sie bei laufender Säge vom vorderen Griff abrutschen. Die KETTENBREMSE ist eine Sicherheitsfunktion zur Minderung von Verletzungen auf Grund von Rückschlägen, indem eine laufende Sägekette im Millisekunden angehalten wird. Sie wird vom KETTENBREMSHEBEL aktiviert.
- 10 EIN- /AUSSCHALTER** hält den Motor sofort an, wenn er ausgeschaltet wird. Der Stopp-schalter muss auf EIN gesetzt werden, um den Motor (erneut) zu starten.
- 12 GASHEBELSPERRE** verhindert eine zufällige Beschleunigung des Motors. Der Gashebel kann nur gedrückt werden, wenn die Gashebelsperre gedrückt ist.
- 18 KETTENFÄNGER** mindert die Gefahr von Verletzungen, sollte die Sägekette bei laufendem Motor reißen oder entgleiten. Der Kettenauffänger soll eine um sich schlagende Kette auffangen.

Hinweis: Machen Sie sich mit der Säge und ihren Teilen vertraut.

2.2 Lieferumfang

Bitte überprüfen Sie die Vollständigkeit des Artikels anhand des beschriebenen Lieferumfangs. Bei Fehlteilen wenden Sie sich bitte spätestens innerhalb von 5 Arbeitstagen nach Kauf des Artikels unter Vorlage eines gültigen Kaufbeleges an unser Service Center oder an die Verkaufsstelle, bei der Sie das Gerät erworben haben. Bitte beachten Sie hierzu die Gewährleistungstabelle in den Service-Informationen am Ende der Anleitung.

- Öffnen Sie die Verpackung und nehmen Sie das Gerät vorsichtig aus der Verpackung.
- Entfernen Sie das Verpackungsmaterial sowie Verpackungs- / und Transportsicherungen (falls vorhanden).
- Überprüfen Sie, ob der Lieferumfang vollständig ist.

- Kontrollieren Sie das Gerät und die Zubehöreile auf Transportschäden.
- Bewahren Sie die Verpackung nach Möglichkeit bis zum Ablauf der Garantiezeit auf.

Gefahr!

Gerät und Verpackungsmaterial sind kein Kinderspielzeug! Kinder dürfen nicht mit Kunststoffbeuteln, Folien und Kleinteilen spielen! Es besteht Verschluckungs- und Erstickungsgefahr!

- Originalbetriebsanleitung
- Sicherheitshinweise

3. Bestimmungsgemäße Verwendung

Das Gerät dient bestimmungsgemäß ausschließlich zum Sägen von Holz. Das Fällen von Bäumen darf nur mit entsprechender Ausbildung erfolgen. Der Hersteller haftet nicht für Schäden die durch nicht bestimmungsgemäße Verwendung oder falsche Bedienung verursacht wurde.

Das Gerät darf nur nach ihrer Bestimmung verwendet werden. Jede weitere darüber hinausgehende Verwendung ist nicht bestimmungsgemäß. Für daraus hervorgerufene Schäden oder Verletzungen aller Art haftet der Benutzer/Bediener und nicht der Hersteller.

Bitte beachten Sie, dass unsere Geräte bestimmungsgemäß nicht für den gewerblichen, handwerklichen oder industriellen Einsatz konstruiert wurden. Wir übernehmen keine Gewährleistung, wenn das Gerät in Gewerbe-, Handwerks- oder Industriebetrieben sowie bei gleichzusetzenden Tätigkeiten eingesetzt wird.

Vorsicht! Restrisiken

Auch wenn Sie dieses Gerät vorschriftsmäßig bedienen, bleiben immer Restrisiken bestehen. Folgende Gefahren können im Zusammenhang mit der Bauweise und Ausführung des Geräts auftreten:

1. Schnittverletzungen bei Kontakt mit der ungeschützten beziehungsweise rotierenden Sägekette.
2. Schnittverletzungen bei Rückschlag oder anderen ungewollten Bewegungen der Führungsschiene.
3. Verletzungen durch weggeschleuderte Teile

4. Verletzungen durch weggeschleuderte Teile des Schnittguts.
5. Schädigung des Gehörs, sofern kein vorgeschriebener Gehörschutz getragen wird.
6. Atemprobleme durch Einatmen schädlicher Gase und Hautverletzungen durch Kontakt mit Benzin.

4. Technische Daten

Motorhubraum	37,2 cm ³
Maximale Motorleistung.....	1,3 kW
Schneidlänge.....	34,5 cm
Führungsschienenlänge	14" (35 cm)
Kettenteilung.....	(0,375"), 9,525 mm
Kettenstärke.....	(0,05"), 1,27 mm
Leerlaufdrehzahl	3000 ± 300 min ⁻¹
Maximaldrehzahl mit Schneidgarnitur.....	11500 min ⁻¹
Kettengeschwindigkeit max.....	21,9 m/s
Tankinhalt.....	300 cm ³
Öltankinhalt.....	170 cm ³
Antivibrierfunktion	ja
Zahnung Kettenrad	6 Zähne x 9,525 mm
Nettogewicht ohne Kette und Führungsschiene	4,5 kg
Schalldruckpegel L _{PA} (ISO 22868) am Ort des Bedieners.....	100 dB(A)
Unsicherheit K _{PA}	3 dB(A)
Schallleistungspegel L _{WA} gemessen (ISO 22868)	112,8 dB(A)
Unsicherheit K _{WA}	3 dB(A)
Schallleistungspegel L _{WA} garantiert (ISO 2000/14/EC)	114 dB(A)
Vibration a _{hv} (vorderer Handgriff) (ISO 22867)	max. 10 m/s ²
Unsicherheit K _{hv}	1,5 m/s ²
Vibration ahv (hinterer Handgriff) (ISO 22867)	max. 10 m/s ²
Unsicherheit K _{hv}	1,5 m/s ²
Zündkerze.....	TORCH L7RTC
Elektrodenabstand.....	0,6 mm
Typ Kette.....	Kangxin JL9D-3*53 Oregon 91P053X
Typ Schwert	Kangxin AP14-53-507P Oregon 140SDEA041 (518302)

Beschränken Sie die Geräusentwicklung und Vibration auf ein Minimum!

- Verwenden Sie nur einwandfreie Geräte.
- Warten und reinigen Sie das Gerät regelmäßig.
- Passen Sie Ihre Arbeitsweise dem Gerät an.
- Überlasten Sie das Gerät nicht.
- Lassen Sie das Gerät gegebenenfalls überprüfen.
- Schalten Sie das Gerät aus, wenn es nicht benutzt wird.
- Tragen Sie Handschuhe.

5. Vor Inbetriebnahme

Gefahr: Starten Sie den Motor erst, wenn die Säge fertig montiert ist.

Vorsicht: Tragen Sie beim Umgang mit der Kette stets Schutzhandschuhe.

5.1 Führungsschiene und Sägekette montieren (Abb. 2A-2G)

1. Kettenbremse entriegeln, dazu vorderen Handschutz (6) in Richtung des vorderen Handgriffs (7) drücken. (Abb. 2A)
2. Entfernen Sie die Führungsschienenabdeckung (A) durch Lösen der beiden Muttern (19) (Abb. 2B).
3. Legen Sie die Führungsschiene (2) in die Aufnahme an der Kettensäge (Abb. 2C).
4. Legen Sie die Kette (3) um das Antriebsrad (C) (Abb. 2E). Achten Sie auf die Drehrichtung der Kette (3). Die Schneidglieder (B) müssen wie in Abb. 2D ausgerichtet sein.
5. Legen Sie die Kette um die Führungsschiene. (Abb. 2E)
6. Die Antriebsglieder der Kette (3) müssen vollständig in die umlaufende Nut (D), sowie zwischen die Zähne des Antriebsrads (C) gleiten. (Abb. 2E)
7. Drehen Sie die Kettenspannschraube (20) entgegen dem Uhrzeigersinn bis sich der Bolzen (E) am Ende seiner Schiebestrecke befindet. (Abb. 1B/2F)
8. Montieren Sie die Schienenabdeckung (A).

Hinweis! Der Bolzen (E) der Kettenspannvorrichtung muss in die Bohrung (G) der Führungsschiene einrasten. (Abb. 2G)

Schieben Sie dazu die Führungsschiene (2) ein wenig vor und zurück während Sie die Schienenabdeckung (A) anbringen. Ziehen Sie die Muttern (19) handfest an.

5.2 Kettenspannung einstellen (3A/3B)

Führen Sie das Einstellen der Kettenspannung nur bei ausgeschaltetem Motor durch.

1. Drücken Sie die Spitze der Führungsschiene (2) leicht nach oben und stellen Sie die Kettenspannung mit Hilfe der Kettenspannschraube (20) ein. (Abb. 3A) Eine optimale Kettenspannung liegt vor, wenn die Kette (3) an der Unterseite, in der Mitte der Führungsschiene (2) wie in Abb. 3B (B) anliegt.
2. Halten Sie leichten Druck auf die Schienenspitze aufrecht und ziehen Sie die beiden Muttern (19) fest.
3. Führen Sie eine Funktionsprüfung durch. Ziehen Sie die Kette (3) von Hand 1x um die Führungsschiene (2). Wenn sich die Kette (3) nur schwer um die Führungsschiene (2) drehen lässt oder blockiert, ist sie zu straff gespannt.

Ist das der Fall, nehmen Sie folgende kleine Einstellung vor:

1. Lösen Sie die beide Muttern (19) und ziehen Sie diese wieder handfest an.
2. Verringern Sie die Kettenspannung, indem Sie die Kettenspannschraube (20) entgegen dem Uhrzeigersinn drehen. Machen Sie nur kleine Einstellschritte und ziehen Sie immer wieder die Kette (3) auf der Führungsschiene (2) vor und zurück um zu prüfen ob sich die Kette (3) reibungslos bewegen lässt aber dennoch eng anliegt.
Hinweis: Ist die Kette (3) zu locker drehen Sie die Kettenspannschraube (20) im Uhrzeigersinn.
3. Ist die Kettenspannung optimal eingestellt, geben Sie leichten Druck auf die Schienenspitze und ziehen Sie die beide Muttern (19) fest.

Eine neue Sägekette dehnt sich, daher ist es wichtig bei Erstinbetriebnahme die Kette in kurzen Zeitabständen (ca. 5 Schnitte) nachzustellen. Diese Zeitabstände verlängern sich mit zunehmender Betriebsdauer.

Hinweis: Wenn die Sägekette (3) ZU LOCKER oder ZU STRAFF ist, nutzen sich Antriebsrad, Führungsschiene, Kette und das Kurbelwellenlager schneller ab. Abb. 3B informiert über die richtige Spannung A (kalter Zustand) und Spannung B (warmer Zustand). C zeigt eine zu lockere Kette.

5.3 Treibstoff und Öl Treibstoff

Verwenden Sie für optimale Ergebnisse normalen, bleifreien Treibstoff gemischt mit speziellem 2-Takt-Öl.

Treibstoffmischung

Mischen Sie den Treibstoff mit 2-Takt-Öl in einem geeigneten Behälter. Schütteln Sie den Behälter, um alles sorgfältig zu mischen.

Hinweis: Verwenden Sie für diese Säge nie reines Benzin. Der Motor wird hierdurch beschädigt und Sie verlieren den Garantieanspruch für dieses Produkt. Verwenden Sie kein Treibstoffgemisch, das länger als 90 Tage gelagert wurde.

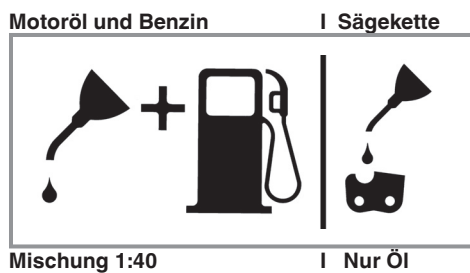
Hinweis: Es muss spezielles 2-Takt-Öl, für luftgekühlte 2-Takt-Motoren mit einem Mischungsverhältnis von 1:40 verwendet werden. Verwenden Sie kein 2-Takt-Ölprodukt mit einem Mischungsverhältnis von 1:100. Unzureichendes Ölen beschädigt den Motor und Sie verlieren in diesem Fall den Garantieanspruch für den Motor.

Empfohlene Treibstoffe

Einige herkömmliche Benzine sind mit Beimischungen wie Alkohol- oder Ätherverbindungen gemischt, um den Normen für saubere Abgase zu entsprechen. Der Motor läuft zufriedenstellend mit allen Benzinarten zum Zweck des Eigenantriebs, auch mit sauerstoffangereicherten Benzinen. Verwenden Sie am besten bleifreies Normalbenzin.

Ölen von Kette und Führungsschiene

Jedesmal wenn der Treibstofftank mit Benzin aufgefüllt wird muss auch der Kettenöltank nachgefüllt werden. Es wird empfohlen hierzu handelsübliches Kettenöl zu verwenden.



Prüfungen vor dem Anlassen des Motors

Gefahr: Starten oder bedienen Sie die Säge nie, wenn die Schiene und die Kette nicht richtig montiert sind.

1. Füllen Sie den Treibstofftank (21) mit der richtigen Treibstoffmischung auf (Abb. 4).
2. Füllen Sie den Öltank (22) mit Kettenöl (Abb. 4).

Nach dem Befüllen von Ketten- und Öltank die Tankdeckel mit der Hand festziehen. Verwenden Sie hierfür kein Werkzeug.

6. Bedienung

Prüfen Sie das Gerät vor dem Gebrauch auf eventuelle Schäden und verwenden Sie es nicht wenn Schäden vorhanden sind. Das Gerät darf nur mit aktivierter Kettenbremse gestartet werden. Die Kettenbremse ist aktiviert, wenn der Bremshebel (6) nach vorne gedrückt ist.

Erklärung der Funktionsweise, siehe - Prüfen der Kettenbremse - Statische Prüfung.

6.1 Kettenbremse

Die Kettensäge ist mit einer Kettenbremse versehen, welche die Verletzungsgefahr auf Grund von Rückschlaggefahr mindert. Die Bremse wird aktiviert, wenn Druck auf den Handschutz (6) ausgeübt wird. Z.B. wenn bei einem Rückschlag, die Hand der Bedienungsperson auf den Handschutz (6) schlägt. Bei Aktivierung der Bremse hält die Kette (3) abrupt an.

Warnung: Die Kettenbremse hat zwar den Zweck, eine Verletzungsgefahr auf Grund von Rückschlag zu mindern; sie kann jedoch keinen angemessenen Schutz bieten, wenn mit der Säge sorglos gearbeitet wird. Prüfen Sie regelmäßig, ob die Kettenbremse ordnungsgemäß funktioniert. Testen Sie die Kettenbremse vor dem ersten Schnitt, nach mehrmaligem Schneiden, nach Wartungsarbeiten und wenn die Kettensäge starken Stößen ausgesetzt oder fallen gelassen wurde.

6.1.1 Prüfen der Kettenbremse (Abb. 5A/5B/6)

Statische Prüfung (bei abgestelltem Motor)

Kettenbremse deaktiviert (Kette (3) frei verschiebbar)

1. Ziehen Sie den vorderen Handschutz (6) in Richtung des vorderen Handgriffs (7). Der vordere Handschutz (6) muss hörbar einrasten. (Abb. 5A)
2. Die Kette (3) muss sich auf der Führungsschiene (2) verschieben lassen.

Kettenbremse aktiviert (Kette (3) blockiert)

1. Drücken Sie den vorderen Handschutz (6) in Richtung Führungsschiene (2). Der vordere Handschutz (6) muss hörbar einrasten. (Abb. 5B)
2. Die Kette (3) darf sich auf der Führungsschiene (2) nicht verschieben lassen.

Hinweis: Der vordere Handschutz (6) sollte in beiden Positionen einrasten. Wenn Sie einen starken Widerstand spüren, oder der vordere Handschutz (6) nicht einrastet, verwenden Sie die Säge nicht. Bringen Sie sie zur Reparatur zum autorisierten Kundendienst.

Dynamische Prüfung (Motor wird gestartet)

1. Stellen Sie die Säge auf eine harte, ebene Fläche.
2. Mit der linken Hand halten Sie den vorderen Handgriff (7) fest.
3. Starten Sie die Kettensäge nach Startanweisung. (siehe 6.2 bzw. 6.3)
4. Deaktivieren Sie die Kettenbremse (Ziehen Sie den vorderen Handschutz (6) in Richtung des vorderen Handgriffs (7)). (Abb. 5A)
5. Greifen Sie den hinteren Handgriff (8) mit der rechten Hand.
6. Geben Sie nach einer kurzen Aufwärmphase Vollgas. Drücken Sie mit dem Handrücken der linken Hand den vorderen Handschutz (6) in Richtung Führungsschiene (2). Dadurch wird die Kettenbremse aktiviert. (Abb. 6)

Gefahr: Aktivieren Sie die Kettenbremse langsam und mit Bedacht. Halten Sie die Säge mit beiden Händen fest und achten Sie auf einen guten Griff. Die Säge darf keine Gegenstände berühren.

7. Die Kette (3) muss abrupt stoppen. Lassen Sie sofort den Gashebel (11) los, wenn die Kette (3) still steht.

Gefahr: Wenn die Kette (3) nicht stoppt, schalten Sie den Motor aus und bringen Sie die Säge zur Instandsetzung zum autorisierten Kundendienst.

6.1.2 Prüfen der Kupplung

Führen Sie regelmäßige Funktionskontrollen der Kupplung durch. Prüfen Sie die Kupplung vor dem ersten Schnitt, nach mehrmaligem Schneiden, nach Wartungsarbeiten und wenn die Kettensäge starken Stößen ausgesetzt oder fallen gelassen wurde.

1. Starten Sie die Kettensäge, nach Startanweisung. (siehe 6.2 bzw. 6.3)
2. Betätigen Sie kurz den Gashebel (11) und lassen ihn wieder los um sicherzustellen, dass die Arretierung der Drosselklappe gelöst wurde und der Motor im Leerlauf läuft.
3. Die Kette (3) muss im Leerlauf stoppen.

Die Kupplung ist so ausgelegt, dass beim Anheben der Leerlaufdrehzahl um das 1,25 fache, keine Kettenbewegung festgestellt werden darf.

Gefahr: Wenn die Kette (3) nicht stoppt, schalten Sie den Motor aus und bringen Sie die Säge zur Instandsetzung zum autorisierten Kundendienst.

Gefahr: Aktivieren Sie immer die Kettenbremse (6) bevor Sie den Motor starten.

6.2 Starten bei kaltem Motor (7A-7D)

Füllen Sie den Tank mit einer angemessenen Menge Benzin/Öl-Gemisch. (Siehe Punkt 5.3)

1. Gerät auf eine harte, ebene Fläche stellen.
2. Ein-/ Aus-Schalter (10) auf „I“ schalten. (Abb. 7A)
3. Kraftstoffpumpe (Primer) (Abb. 6/Pos. 25) 10x drücken.
4. Choke-Hebel (13) herausziehen (Abb. 7B)

Hinweis: Durch Betätigen des Choke-Hebels (13) wird auch die Drosselklappe leicht geöffnet und in dieser Stellung arretiert. Dies hat eine Anhebung der Leerlaufdrehzahl zur Folge, die Säge startet schneller.

5. Das Gerät gut festhalten und den Startergriff (9) bis zum ersten Widerstand herausziehen. Jetzt den Startergriff (9) 3x rasch anziehen. (Abb. 7C/7D)
6. Choke-Hebel (13) hineindrücken.
7. Das Gerät gut festhalten und den Startergriff (9) bis zum ersten Widerstand herausziehen. Jetzt den Startergriff (9) mehrmals schnell anziehen, bis der Motor startet. (Abb. 7D)

Hinweis: Den Startergriff (9) nicht zurückschleudern lassen. Dies kann zu Beschädigungen führen. Ist der Motor gestartet, das Gerät ca. 10 Sek. warmlaufen lassen.

Warnung: Aufgrund der leicht geöffneten Drosselklappe beginnt das Schneidwerkzeug bei gestartetem Motor zu arbeiten. Betätigen Sie kurz den Gashebel (11). Die Arretierung der Drosselklappe wird gelöst und der Motor kehrt in den Leerlauf zurück. (Abb. 7C)

8. Sollte der Motor nach 8 Zügen am Startergriff nicht starten, wiederholen Sie die Schritte 1-7.

Zur Beachtung: Springt der Motor auch nach mehreren Versuchen nicht an, lesen Sie den Abschnitt „Fehlerbehebung am Motor“.

Zur Beachtung: Ziehen Sie die Schnur des Startergriffs stets gerade heraus. Wird sie in einem Winkel herausgezogen, entsteht Reibung an der Öse. Durch diese Reibung wird die Schnur durchgescheuert und nutzt sich schneller ab. Halten Sie stets den Startergriff, wenn sich die Schnur wieder einzieht. Lassen Sie den Startergriff nie aus dem ausgezogenen Zustand zurückschnellen.

6.3 Starten bei warmem Motor (7A-7D)

(Das Gerät stand für weniger als 15-20min still)

1. Gerät auf harte, ebene Fläche stellen.
2. Ein-/ Aus-Schalter (10) auf „I“ schalten. (Abb. 7A)
3. Das Gerät gut festhalten und den Startergriff (9) bis zum ersten Widerstand herausziehen. Jetzt den Startergriff (9) mehrmals schnell anziehen, bis der Motor startet. Das Gerät sollte nach 1-2 Zügen starten. Falls die Maschine nach 6 Zügen immer noch nicht startet, wiederholen Sie die Schritte 1-7 unter 6.2. (Abb. 7D)

6.4 Anhalten des Motors

1. Lassen Sie den Gashebel los, und warten Sie, bis der Motor im Leerlauf läuft.
2. Stellen Sie den Ein-/Ausschalter auf “Stop (0)“, um den Motor zu stoppen.

Hinweis: Um den Motor im Notfall anzuhalten, aktivieren Sie die Kettenbremse und stellen Sie den Ein-/ Ausschalter auf “Stop (0)“

6.5 Allgemeine Anleitungen zum Schneiden

Gefahr: Das Fällen eines Baumes ist ohne Ausbildung nicht erlaubt.

Fällen

- Fällen bedeutet das Absägen eines Baumes. Kleine Bäume mit einem Durchmesser von 15-18 cm werden gewöhnlich mit einem Schnitt abgesägt. Bei größeren Bäumen müssen Kerbschnitte angesetzt werden. Kerbschnitte bestimmen die Richtung, in die der Baum fallen wird.
- Vor dem Schneiden sollte ein Rückzugspfad (A) geplant und freigelegt werden. Der Rückzugspfad sollte nach hinten und diagonal zur Rückseite der erwarteten Fallrichtung verlaufen, wie in Abb. 8 dargestellt ist.
- Beim Fällen eines Baumes an einem Hang sollte sich die Bedienungsperson der Kettensäge an der aufsteigenden Seite des Hanges aufhalten, da der Baum nach dem Fällen höchstwahrscheinlich den Hang herunterrollen oder -rutschen wird.
- Die Fallrichtung (B) wird vom Kerbschnitt bestimmt. Berücksichtigen Sie vor dem Schneiden die Anordnung größerer Zweige und die natürliche Neigung des Baumes, um den Fallweg des Baumes abzuschätzen (Abb. 8).
- Fällen Sie keinen Baum, wenn ein starker oder sich wechselnder Wind weht, oder wenn die Gefahr der Eigentumsbeschädigung besteht. Konsultieren Sie einen Fachmann für das Fällen von Bäumen. Fällen Sie keinen Baum, wenn er auf Leitungen treffen könnte. Verständigen Sie im Zweifelsfall das für die Leitung zuständige Amt bevor Sie den Baum fällen.

Allgemeine Richtlinien für das Fällen von Bäumen (Abb. 9)

Gewöhnlich besteht das Fällen aus 2 Hauptschnitten: Einkerben (C) und Fällschnitt (D).

- Beginnen Sie mit dem oberen Kerbschnitt (C) auf der Fallseite des Baumes (E). Achten Sie darauf, den unteren Schnitt nicht zu tief in den Baumstamm zu schneiden. Die Kerbe (C) sollte so tief sein, dass ein Ankerpunkt (F) in ausreichender Breite und Stärke erzeugt wird. Die Kerbe sollte breit genug sein, um das Fällen des Baumes so lange wie möglich zu kontrollieren.
- Treten Sie nie vor einen Baum, der eingekerbt ist. Führen Sie den Fällschnitt (D) auf der anderen Seite des Baumes ca. 3-5 cm oberhalb der Kerbkante (C) aus. Sägen Sie den Baum-

stamm nie vollständig durch. Lassen Sie immer einen Ankerpunkt. Der Ankerpunkt (F) hält den Baum. Wenn der Stamm vollständig durchgesägt wird, können Sie die Fallrichtung nicht mehr kontrollieren. Stecken Sie einen Keil oder einen Fällhebel in den Schnitt, noch bevor der Baum unstabil wird und sich zu bewegen beginnt. Die Leitschiene kann sich dann nicht im Fällschnitt verklemmen, wenn Sie die Fallrichtung falsch einschätzten. Verwehren Sie Zuschauern den Zutritt zum Fallbereich des Baumes, bevor Sie ihn umstoßen.

- Prüfen Sie vor Ausführung des endgültigen Schnitts, ob Zuschauer, Tiere oder Hindernisse im Fallbereich vorhanden sind.

Fällschnitt

- Verhindern Sie ein Festklemmen der Schiene oder der Kette (B) im Schnitt mit Holz- oder Plastikkeilen (A). Keile kontrollieren auch das Fällen (Abb. 10).
- Wenn der Durchmesser des zu schneidenden Holzes größer ist als die Schienenlänge, machen Sie 2 Schnitte gemäß Abbildung 11.
- Wenn der Fällschnitt sich dem Ankerpunkt nähert, beginnt der Baum zu fallen. Sobald der Baum zu fallen beginnt, ziehen Sie die Säge aus dem Schnitt heraus, stoppen Sie den Motor, legen Sie die Kettensäge ab und verlassen Sie den Bereich über den Rückzugspfad (Abb. 8).

Entfernen von Zweigen

- Zweige werden vom gefällten Baum entfernt. Entfernen Sie Stützzweige (A) erst, wenn der Stamm in Längen geschnitten ist (Abb. 12). Unter Spannung stehende Zweige müssen von unten herauf geschnitten werden, damit die Kettensäge sich nicht verklemmt.
- Schneiden Sie nie Baumzweige ab, während Sie auf dem Baumstamm stehen.

Zuschneiden der Länge

- Schneiden Sie einen gefällten Baumstamm der Länge nach zu. Achten Sie auf einen guten Stand und stehen Sie oberhalb des Stammes, wenn Sie an einem Hang sägen. Der Stamm sollte, sofern möglich, abgestützt sein, damit das abzuschneidende Ende nicht auf dem Boden liegt. Wenn beide Enden des Stammes abgestützt sind und Sie in der Mitte schneiden müssen, machen Sie einen halben Schnitt von oben durch den Stamm und dann den Schnitt von unten nach oben. Dies ver-

hindert ein Festklemmen der Schiene und der Kette im Stamm. Achten Sie darauf, dass die Kette beim Zuschneiden nicht in den Boden schneidet, denn hierdurch wird die Kette sehr schnell stumpf. Stehen Sie beim Zuschneiden immer auf der oberen Hangseite.

1. Stamm der Gesamtlänge nach abgestützt: Schneiden Sie von oben und achten Sie darauf, nicht in den Boden zu schneiden (Abb. 13A).

2. Stamm an einem Ende abgestützt: Schneiden Sie zuerst 1/3 des Stammdurchmessers von unten nach oben, um ein Abspplittern zu vermeiden. Schneiden Sie dann von oben auf den ersten Schnitt zu, um ein Festklemmen zu vermeiden (Abb. 13B).

3. Stamm an beiden Enden abgestützt: Schneiden Sie zuerst 1/3 des Stammdurchmessers von oben nach unten, um ein Abspplittern zu vermeiden. Schneiden Sie dann von unten auf den ersten Schnitt zu, um ein Festklemmen zu vermeiden (Abb. 13C).

- Die beste Methode einen Baumstamm der Länge nach zuzuschneiden ist mit Hilfe eines Sägebocks. Ist dies nicht möglich, sollte der Stamm mit Hilfe der Zweigstücke oder über Stützblöcke angehoben und abgestützt werden. Stellen Sie sicher, dass der zu schneidende Stamm sicher abgestützt ist.

Zuschneiden der Länge auf dem Sägebock (Abb. 14)

Zu Ihrer Sicherheit und zum Erleichtern der Sägearbeiten ist die richtige Position für einen vertikalen Längenzuschnitt erforderlich.

- Halten Sie die Säge mit beiden Händen fest und führen Sie sie beim Schneiden rechts an Ihrem Körper vorbei.
- Halten Sie den linken Arm so gerade wie möglich.
- Verteilen Sie Ihr Gewicht auf beide Füße.

Hinweis! Achten Sie während der Sägearbeiten stets darauf, dass Sägekette und Führungsschiene ausreichend geölt sind.

7. Reinigung, Wartung, Lagerung und Ersatzteilbestellung

Ziehen Sie vor allen Reinigungs- und Wartungsarbeiten den Zündkerzenstecker.

7.1 Reinigung

- Halten Sie Schutzvorrichtungen, Luftschlitze und Motoregehäuse so staub- und schmutzfrei wie möglich. Reiben Sie das Gerät mit einem sauberen Tuch ab oder blasen Sie es mit Druckluft bei niedrigem Druck aus.
- Wir empfehlen, dass Sie das Gerät direkt nach jeder Benutzung reinigen.
- Reinigen Sie das Gerät regelmäßig mit einem feuchten Tuch und etwas Schmierseife. Verwenden Sie keine Reinigungs- oder Lösungsmittel; diese könnten die Kunststoffteile des Gerätes angreifen. Achten Sie darauf, dass kein Wasser in das Geräteinnere gelangen kann.

7.2 Wartung

Warnung: Alle Wartungsarbeiten an der Kettensäge abgesehen der in dieser Anleitung aufgelisteten Punkte dürfen nur vom autorisierten Kundendienst durchgeführt werden

7.2.1 Luftfilter

Hinweis: Bedienen Sie die Säge nie ohne den Luftfilter. Staub und Schmutz wird ansonsten in den Motor gezogen und beschädigt ihn. Halten Sie den Luftfilter sauber! Der Luftfilter muss alle 20 Betriebsstunden gereinigt bzw. ersetzt werden.

Reinigung des Luftfilters (Abb. 15A/15B)

1. Entfernen Sie die obere Luftfilterabdeckung (14), indem Sie die Befestigungsschraube (A) der Abdeckung entfernen. Die Abdeckung lässt sich dann abnehmen (Abb. 15A).
2. Heben Sie den Luftfilter (15) heraus (Abb. 15B).
3. Reinigen Sie den Luftfilter. Waschen Sie den Filter in sauberer, warmer Seifenlauge. Lassen Sie ihn an der Luft vollständig trocken werden.

Hinweis: Es ist ratsam, Ersatzfilter vorrätig zu haben.

4. Setzen Sie den Luftfilter ein. Setzen Sie die Luftfilterabdeckung (14) auf. Achten Sie darauf, dass die Abdeckung passgenau aufgesetzt ist. Ziehen Sie die Befestigungsschraube der Abdeckung an.

7.2.2 Treibstofffilter

Hinweis: Betreiben Sie die Säge nie ohne den Treibstofffilter. Nach jeweils 100 Betriebsstunden muss der Treibstofffilter gereinigt oder bei Beschädigung ersetzt werden. Entleeren Sie den Treibstofftank ganz, bevor Sie den Filter austauschen.

1. Nehmen Sie die Treibstofftankkappe ab.
2. Biegen Sie einen weichen Draht zurecht.
3. Stecken Sie ihn in die Öffnung des Treibstofftanks und haken Sie den Treibstoffschlauch ein. Ziehen Sie den Treibstoffschlauch behutsam zur Öffnung, bis Sie ihn mit Ihren Fingern ergreifen können.

Hinweis: Ziehen Sie den Schlauch nicht ganz aus dem Tank heraus.

4. Heben Sie den Filter aus dem Tank heraus.
5. Ziehen Sie den Filter mit einer Drehbewegung ab und reinigen Sie ihn. Wenn er beschädigt ist, entsorgen Sie den Filter.
6. Setzen Sie einen neuen oder den gereinigten Filter ein. Stecken Sie ein Ende des Filters in die Tanköffnung. Vergewissern Sie sich, dass der Filter in der unteren Tankecke sitzt. Rücken Sie den Filter mit einem langen Schraubenzieher auf seinen richtigen Platz.
7. Füllen Sie den Tank mit frischem Treibstoffgemisch auf. Siehe Abschnitt TREIBSTOFF UND ÖL. Setzen Sie die Kappe des Tanks auf.

7.2.3 Zündkerze (Abb. 15A-15C)

Hinweis: Damit der Sägemotor leistungsfähig bleibt, muss die Zündkerze sauber sein und den richtigen Elektrodenabstand (0,6 mm) haben. Die Zündkerze muss alle 20 Betriebsstunden gereinigt bzw. ersetzt werden.

1. Stellen Sie den Ein-/Ausschalter auf "Stop (0)".
2. Entfernen Sie die Luftfilterabdeckung (14), indem Sie die Befestigungsschraube (A) der Abdeckung entfernen. Die Abdeckung lässt sich dann abnehmen (Abb. 15A).
3. Entfernen Sie den Luftfilter (15) (Abb. 15B).
4. Ziehen Sie das Zündkabel (C) durch Ziehen und gleichzeitiges Drehen von der Zündkerze ab (Abb. 15C).
5. Entfernen Sie die Zündkerze mit einem Zündkerzenschlüssel.
6. Reinigen Sie die Zündkerze mit einer Kupferdrahtbürste oder setzen Sie eine neue ein.

7.2.4 Vergasereinstellung

Der Vergaser wurde werkseitig auf optimale Leistung voreingestellt. Sollten Nacheinstellungen erforderlich werden, bringen Sie die Säge zum autorisierten Kundendienst.

Hinweis: Sie dürfen keinerlei Einstellungen am Vergaser selbst vornehmen!

7.2.5 Führungsschiene

- Fetten Sie den Stern der Führungsschiene alle 10 Betriebsstunden. Dies ist erforderlich, damit ihre Kettensäge die optimale Leistung erzielen kann. (Abb. 16) Reinigen Sie das Ölungsloch, setzen Sie die Fettpresse (nicht im Lieferumfang enthalten) an und pumpen Sie Fett in das Lager, bis es auf der Außenseite herausgedrückt wird.
- Reinigen Sie die Nut, in der die Kette läuft, und die Öleintrittsbohrung regelmäßig mit einem im Handel erhältlichen Reinigungswerkzeug. (Abb. 17A) Dies ist wichtig um eine optimale Schmierung von Führungsschiene und Kette während des Betriebs zu gewährleisten.
- Entfernen Sie Grate und scharfe Kanten an der Führungsschiene (2), durch vorsichtiges Feilen mit einer Flachfeile. (Abb. 17B)
- Wenden Sie die Führungsschiene (2) alle 8 Arbeitsstunden, damit sich diese an Ober- und Unterseite gleichmäßig abnutzt.

Öldurchlässe

Öldurchlässe auf der Schiene sollten gereinigt werden, um ein ordnungsgemäßes Ölen der Schiene und der Kette während des Betriebs zu gewährleisten.

Hinweis: Der Zustand der Öldurchlässe lässt sich leicht überprüfen. Wenn die Durchlässe sauber sind, sprüht die Kette wenige Sekunden nach Anlassen der Säge automatisch Öl ab. Die Säge besitzt ein automatisches Ölsystem.

Automatische Kettenschmierung

Die Kettensäge ist mit einem automatischen Ölsystem mit Zahnradantrieb ausgestattet. Es versorgt die Schiene und die Kette automatisch mit der richtigen Ölmenge. Sobald der Motor beschleunigt wird, fließt auch das Öl schneller zur Schienenplatte.

Die Kettenschmierung wurde werkseitig optimal eingestellt. Sollten Nacheinstellungen erforderlich werden, bringen Sie die Säge zum autorisierten Kundendienst.

Auf der Unterseite der Kettensäge befindet sich die Einstellschraube (A) für die Kettenschmierung (Abb. 21). Linksdrehen erhöht die Kettenschmierung Rechtsdrehen verringert die Kettenschmierung.

Zum Überprüfen der Kettenschmierung die Kettensäge mit der Kette über ein Blatt Papier halten und ein paar Sekunden Vollgas geben. Auf dem Papier kann die jeweils eingestellte Ölmenge überprüft werden.

Prüfen Sie regelmäßig, ob die Kettenschmierung ordnungsgemäß funktioniert. Testen Sie die Kettenschmierung vor dem ersten Schnitt, nach mehrmaligem Schneiden und auf jeden Fall nach Wartungsarbeiten.

Ölen der Kette

Vergewissern Sie sich stets, dass das automatische Ölsystem richtig funktioniert. Achten Sie auf einen stets gefüllten Öltank. Während der Sägearbeiten müssen die Schiene und die Kette stets ausreichend geölt sein, um Reibung mit der Leitschiene zu verringern. Die Schiene und die Kette darf nie ohne Öl sein. Betreiben Sie die Säge trocken oder mit zu wenig Öl, nimmt die Schnittleistung ab, die Lebenszeit der Sägekette wird kürzer, die Kette wird schnell stumpf und die Schiene nutzt sich auf Grund von Überhitzung sehr stark ab. Zu wenig Öl erkennt man an Rauchentwicklung oder Verfärbung der Schiene.

7.2.6 Wartung der Kette

Schärfen der Kette

Hinweis: Eine scharfe Kette erzeugt wohlgeformte Späne. Wenn die Kette Sägemehl erzeugt, muss sie geschärft werden.

Zum Schärfen der Kette sind Spezialwerkzeuge erforderlich, die gewährleisten, dass die Messer im richtigen Winkel und der richtigen Tiefe geschärft sind. Für den unerfahrenen Benutzer von Kettensägen empfehlen wir, die Sägekette von einem Fachmann des entsprechenden Kundendienstes vor Ort schärfen zu lassen. Wenn Sie sich das Schärfen Ihrer eigenen Sägekette zutrauen, erwerben Sie die Spezialwerkzeuge beim professionellen Kundendienst.

Kette schärfen (Abb. 18)

Schärfen Sie die Kette mit Schutzhandschuhen und einer runden Feile.

Schärfen Sie die Spitzen nur mit nach außen gerichteten Bewegungen (Abb. 19) und beachten Sie die Werte gemäß Abb. 18.

Nach dem Schärfen müssen die Schneidglieder alle gleich breit und lang sein.

Nach 3-4 maligem Schärfen der Schneidglieder müssen Sie die Höhe der Tiefenbegrenzer prüfen, und diese ggf. mit einer flachen Feile kürzen, und dann die vordere Ecke abrunden (Abb. 20).

Die vorderen Kanten feilen Sie rund.

7.3 Lagerung und Transport

Bringen Sie vor Transport und Lagerung der Kettensäge den Kettenschutz (4) an.

Hinweis: Verstauen Sie eine Kettensäge nie länger als 30 Tage, ohne folgende Schritte zu durchlaufen.

Verstauen der Kettensäge

Wenn Sie eine Kettensäge länger als 30 Tage verstauen, muss sie hierfür vorbereitet werden. Andernfalls verdunstet der im Vergaser befindliche, restliche Treibstoff und lässt einen gummiartigen Bodensatz zurück. Dies könnte den Start erschweren und teure Reparaturarbeiten zur Folge haben.

1. Nehmen Sie die Treibstofftankkappe langsam ab, um eventuellen Druck im Tank abzulassen. Entleeren Sie vorsichtig den Tank.
2. Starten Sie den Motor und lassen Sie ihn laufen, bis die Säge anhält, um den Treibstoff aus dem Vergaser zu entfernen.
3. Lassen Sie den Motor abkühlen (ca. 5 Minuten).
4. Reinigen Sie die Maschine gründlich.

Hinweis: Verstauen Sie die Säge an einem trockenen Ort und weit entfernt von möglichen Entzündungsquellen, z.B. Ofen, Heißwasserboiler mit Gas, Gastrockner, etc.

Führen Sie die Inbetriebnahme nach Lagerung wie im Absatz „5. Vor Inbetriebnahme“ beschrieben durch.

Transport

- Betätigen Sie die Kettenbremse.
- Sichern Sie die Kettensäge gegen Verrutschen um Kraftstoffverlust, Schäden oder Verletzungen zu vermeiden.

7.4 Ersatzteilbestellung:

Bei der Ersatzteilbestellung sollten folgende Angaben gemacht werden;

- Typ des Gerätes
- Artikelnummer des Gerätes
- Ident-Nummer des Gerätes
- Ersatzteilnummer des erforderlichen Ersatzteils

Aktuelle Preise und Infos finden Sie unter www.Einhell-Service.com

8. Entsorgung und Wiederverwertung

Das Gerät befindet sich in einer Verpackung um Transportschäden zu verhindern. Diese Verpackung ist Rohstoff und ist somit wieder verwendbar oder kann dem Rohstoffkreislauf zurückgeführt werden. Das Gerät und dessen Zubehör bestehen aus verschiedenen Materialien, wie z.B. Metall und Kunststoffe. Defekte Geräte gehören nicht in den Hausmüll. Zur fachgerechten Entsorgung sollte das Gerät an einer geeigneten Sammelstellen abgegeben werden. Wenn Ihnen keine Sammelstelle bekannt ist, sollten Sie bei der Gemeindeverwaltung nachfragen.

9. Fehlersuchplan

Problem	Mögliche Ursache	Korrektur
Der Motor startet nicht, oder er startet, aber läuft nicht weiter.	<ul style="list-style-type: none"> - Falscher Startverlauf. - Zu viel Kraftstoff im Brennraum durch fehlgeschlagene Startversuche. - Falsch eingestellter Vergaser. - Verrußte Zündkerze. - Verstopfter Treibstoff-Filter. 	<ul style="list-style-type: none"> - Beachten Sie die Anweisungen in dieser Anleitung. - Warten Sie ca. 30 Minuten bis sich der Kraftstoff im Brennraum verflüchtigt hat, bevor Sie einen weiteren Startvorgang durchführen. - Lassen Sie den Vergaser vom autorisierten Kundendienst einstellen. - Zündkerze reinigen/Elektrodenabstand einstellen oder ersetzen. - Ersetzen Sie den Treibstoff-Filter.
Der Motor startet, aber er läuft nicht mit voller Leistung.	<ul style="list-style-type: none"> - Falsche Hebelposition am Choke. - Verschmutzter Luftfilter - Falsch eingestellte Vergasermischung. 	<ul style="list-style-type: none"> - Hebel auf korrekte Position bringen. - Filter entfernen, reinigen und erneut einsetzen. - Lassen Sie den Vergaser vom autorisierten Kundendienst einstellen.
Motor stottert	<ul style="list-style-type: none"> - Falsch eingestellte Vergasermischung. 	<ul style="list-style-type: none"> - Lassen Sie den Vergaser vom autorisierten Kundendienst einstellen.
Keine Leistung bei Belastung	<ul style="list-style-type: none"> - Falsch eingestellte Zündkerze. 	<ul style="list-style-type: none"> - Zündkerze reinigen/Elektrodenabstand einstellen oder ersetzen.
Motor läuft sprunghaft	<ul style="list-style-type: none"> - Falsch eingestellte Vergasermischung. 	<ul style="list-style-type: none"> - Lassen Sie den Vergaser vom autorisierten Kundendienst einstellen.
Übermäßig viel Rauch.	<ul style="list-style-type: none"> - Falsche Treibstoffmischung. 	<ul style="list-style-type: none"> - Verwenden Sie die richtige Treibstoffmischung.
Keine Leistung bei Belastung	<ul style="list-style-type: none"> - Kette stumpf - Kette locker 	<ul style="list-style-type: none"> - Kette schärfen oder neue Kette einlegen - Kette spannen
Motor stirbt ab	<ul style="list-style-type: none"> - Benzintank leer - Kraftstofffilter im Tank falsch positioniert 	<ul style="list-style-type: none"> - Benzintank füllen - Benzintank komplett auffüllen oder Kraftstofffilter im Benzintank anders positionieren
Ungenügend Ketenschmierung (Schwert und Kette werden heiß)	<ul style="list-style-type: none"> - Kettenöltank leer - Öleintrittsbohrung verstopft 	<ul style="list-style-type: none"> - Kettenöltank auffüllen - Öleintrittsbohrung reinigen/Nut der Führungsschiene reinigen

Der Nachdruck oder sonstige Vervielfältigung von Dokumentation und Begleitpapieren der Produkte, auch auszugsweise, ist nur mit ausdrücklicher Zustimmung der Einhell Germany AG zulässig.

Technische Änderungen vorbehalten

Service-Informationen

Wir unterhalten in allen Ländern, welche in der Garantiekunde benannt sind, kompetente Service-Partner, deren Kontakte Sie der Garantiekunde entnehmen. Diese stehen Ihnen für alle Service-Belange wie Reparatur, Ersatzteil- und Verschleißteil-Versorgung oder den Bezug von Verbrauchsmaterialien zur Verfügung.

Es ist zu beachten, dass bei diesem Produkt folgende Teile einem gebrauchsgemäßen oder natürlichen Verschleiß unterliegen bzw. folgende Teile als Verbrauchsmaterialien benötigt werden.

Kategorie	Beispiel
Verschleißteile*	Schwert, Zündkerze, Luftfilter, Benzinfilter
Verbrauchsmaterial/ Verbrauchsteile*	Sägekette
Fehlteile	

* nicht zwingend im Lieferumfang enthalten!

Bei Mängel oder Fehlern bitten wir Sie, den Fehlerfall im Internet unter www.Einhell-Service.com anzu-melden. Bitte achten Sie auf eine genaue Fehlerbeschreibung und beantworten Sie dazu in jedem Fall folgende Fragen:

- Hat das Gerät bereits einmal funktioniert oder war es von Anfang an defekt?
- Ist Ihnen vor dem Auftreten des Defektes etwas aufgefallen (Symptom vor Defekt)?
- Welche Fehlfunktion weist das Gerät Ihrer Meinung nach auf (Hauptsymptom)?
Beschreiben Sie diese Fehlfunktion.

Garantieurkunde

Sehr geehrte Kundin, sehr geehrter Kunde,

unsere Produkte unterliegen einer strengen Qualitätskontrolle. Sollte dieses Gerät dennoch einmal nicht einwandfrei funktionieren, bedauern wir dies sehr und bitten Sie, sich an unseren Servicedienst unter der auf dieser Garantiekarte angegebenen Adresse zu wenden. Gerne stehen wir Ihnen auch telefonisch über die angegebene Servicrufnummer zur Verfügung. Für die Geltendmachung von Garantieansprüchen gilt folgendes:

1. Diese Garantiebedingungen richten sich ausschließlich an Verbraucher, d. h. natürliche Personen, die dieses Produkt weder im Rahmen ihrer gewerblichen noch anderen selbständigen Tätigkeit nutzen wollen. Diese Garantiebedingungen regeln zusätzliche Garantieleistungen, die der u. g. Hersteller zusätzlich zur gesetzlichen Gewährleistung Käufern seiner Neugeräte verspricht. Ihre gesetzlichen Gewährleistungsansprüche werden von dieser Garantie nicht berührt. Unsere Garantieleistung ist für Sie kostenlos.
2. Die Garantieleistung erstreckt sich ausschließlich auf Mängel an dem von Ihnen in der Europäischen Union erworbenen neuen Gerät des u. g. Herstellers, die auf einem Material- oder Herstellungsfehler beruhen und ist nach unserer Wahl auf die Behebung solcher Mängel oder den Austausch des Geräts beschränkt. Bitte beachten Sie, dass unsere Geräte bestimmungsgemäß nicht für den gewerblichen, handwerklichen oder beruflichen Einsatz konstruiert wurden. Ein Garantievertrag kommt daher nicht zustande, wenn das Gerät innerhalb der Garantiezeit in Gewerbe-, Handwerks- oder Industriebetrieben verwendet wurde oder einer gleichzusetzenden Beanspruchung ausgesetzt war. Bei Artikel unter dem Brand „Professional“ gilt der Ausschluss für den gewerblichen, handwerklichen oder beruflichen Einsatz nicht.
3. Von unserer Garantie ausgenommen sind:
 - Schäden am Gerät, die durch Nichtbeachtung der Montageanleitung oder aufgrund nicht fachgerechter Installation, Nichtbeachtung der Gebrauchsanleitung (wie durch z.B. Anschluss an eine falsche Netzspannung oder Stromart) oder Nichtbeachtung der Wartungs- und Sicherheitsbestimmungen oder durch Aussetzen des Geräts an anomale Umweltbedingungen oder durch mangelnde Pflege und Wartung entstanden sind.
 - Schäden am Gerät, die durch missbräuchliche oder unsachgemäße Anwendungen (wie z.B. Überlastung des Gerätes oder Verwendung von nicht zugelassenen Einsatzwerkzeugen oder Zubehör), Eindringen von Fremdkörpern in das Gerät (wie z.B. Sand, Steine oder Staub, ...) Transportschäden, Gewaltanwendung oder Fremdeinwirkungen (wie z. B. Schäden durch Herunterfallen) entstanden sind.
 - Schäden am Gerät oder an Teilen des Geräts, die auf einen gebrauchsgemäßen, üblichen oder sonstigen natürlichen Verschleiß zurückzuführen sind. Beispielsweise unterliegen Akkus und Akkupacks einem natürlichen Verschleiß und sind konstruktionsbedingt auf eine begrenzte Zyklenzahl ausgelegt. Der Verschleiß wird insbesondere durch abverlangte Lasten, Ladegeschwindigkeiten aber auch durch Exposition gegenüber Hitze, Kälte, Vibration und Stöße negativ beeinflusst.
4. Die Garantiezeit beträgt 2 Jahre und beginnt mit dem Kaufdatum des Gerätes. Garantieansprüche sind vor Ablauf der Garantiezeit innerhalb von zwei Wochen, nachdem Sie den Defekt erkannt haben, geltend zu machen. Die Geltendmachung von Garantieansprüchen nach Ablauf der Garantiezeit ist ausgeschlossen. Die Reparatur oder der Austausch des Geräts führt weder zu einer Verlängerung der Garantiezeit noch wird eine neue Garantiezeit durch diese Leistung für das Gerät oder für etwaige eingebaute Ersatzteile in Gang gesetzt. Dies gilt auch bei Einsatz eines Vor-Ort Services.
5. Für die Geltendmachung Ihres Garantieanspruches melden Sie bitte das defekte Gerät an unter: www.Einhell-Service.com. Halten Sie bitte den Kaufbeleg oder andere Nachweise Ihres Kaufs des Neugeräts bereit. Geräte, die ohne entsprechende Nachweise oder ohne Typenschild eingeschendet werden, sind von der Garantieleistung aufgrund einer mangelnden Zuordnungsmöglichkeit ausgeschlossen. Ist der Defekt des Gerätes von unserer Garantieleistung erfasst, erhalten Sie umgehend ein repariertes oder neues Gerät zurück.
6. Wenn Sie das Gerät in ein anderes Land der Europäischen Union verbracht haben als das Land, in dem Sie das Gerät erworben haben, erbringen wir die Garantieleistung durch einen dortigen Servicepartner. Bei Verbringung außerhalb der Europäischen Union besteht kein Garantieanspruch.

Selbstverständlich beheben wir gegen Erstattung der Kosten auch gerne Defekte am Gerät, die vom Garantieumfang nicht oder nicht mehr erfasst sind. Dazu senden Sie das Gerät bitte an unsere Serviceadresse. Für Verschleiß-, Verbrauchs- und Fehlteile verweisen wir auf die Einschränkungen dieser Garantie gemäß den Service-Informationen dieser Bedienungsanleitung.

Garantiegeber ist: Einhell Germany AG, Wiesenweg, 94405 Landau/Isar (Deutschland)
Der Service wird erbracht durch: Einhell Service, Eschenstraße 6, 94405 Landau / Isar



**Sehr geehrte Kundin,
sehr geehrter Kunde,
LIEBE MÖGLICHMACHER,**

wir haben das Ziel, alles dafür zu tun, damit Sie mit Einhell all Ihre Projekte möglich machen können. Aus diesem Grund ist Service bei uns gelebter Anspruch: mit über 20 Jahren Erfahrung und mehr als 120 kompetenten und persönlichen Ansprechpartnern hat es sich der Einhell Service auf die Fahnen geschrieben, Sie bei allen Fragen zu Ihrem Produkt zu unterstützen. Dazu gehört ein beratendes Technikerteam, bis zu 10 Jahre Ersatzteilverfügbarkeit, 24 Stunden Versandservice, eine leistungsfähige Reparatur-Organisation und ein flächendeckendes Service-Partnernetz.

Über unser Onlineportal www.Einhell-Service.com sind viele unserer verfügbaren Services jetzt noch schneller und einfacher für Sie erreichbar – rund um die Uhr, sieben Tage die Woche.



Einhell Service
Eschenstraße 6
94405 Landau an der Isar

Telefon: 09951 - 959 2000
Telefax: 09951 - 959 1700
E-Mail: Service-DE@Einhell.com

Wir freuen uns auf Ihren Besuch unter

Einhell-Service.com
>>>

Spis treści

1. Wskazówki bezpieczeństwa
2. Opis urządzenia i zakres dostawy
3. Użycie zgodne z przeznaczeniem
4. Dane techniczne
5. Przed uruchomieniem
6. Obsługa
7. Czyszczenie, konserwacja, przechowywanie i zamawianie części zamiennych
8. Utylizacja i recykling
9. Plan wyszukiwania usterek

Niebezpieczeństwo!

Podczas użytkowania urządzenia należy przestrzegać wskazówek bezpieczeństwa w celu uniknięcia zranień i uszkodzeń. Z tego względu proszę dokładnie zapoznać się z instrukcją obsługi/ wskazówkami bezpieczeństwa. Proszę zachować instrukcję i wskazówki, aby można było w każdym momencie do nich wrócić. W razie przekazania urządzenia innej osobie, proszę wręczyć jej również instrukcję obsługi/ wskazówki bezpieczeństwa. Nie odpowiadamy za wypadki i uszkodzenia zaistniałe w wyniku nieprzestrzegania niniejszej instrukcji i wskazówek bezpieczeństwa.

1. Wskazówki bezpieczeństwa

Właściwe wskazówki bezpieczeństwa znajdują się w załączonym zeszycie!

Niebezpieczeństwo!**Przeczytać wszystkie wskazówki**

bezpieczeństwa i instrukcję. Nieprzestrzeganie instrukcji i wskazówek bezpieczeństwa może wywołać porażenia prądem, niebezpieczeństwo pożaru lub ciężkie zranienia. **Proszę zachować na przyszłość wskazówki bezpieczeństwa i instrukcję.**

2. Opis urządzenia i zakres dostawy**2.1 Opis urządzenia (rys. 1-21)**

1. Jednostka napędowa
2. Szyna prowadząca
3. Łańcuch
4. Osłona łańcucha
5. Klucz do świec zapłonowych
6. Przednia osłona dłoni (dźwignia hamulca łańcucha)
7. Przedni uchwyt
8. Tylny uchwyt
9. Uchwyt rozrusznika
10. Włącznik/ Wyłącznik
11. Dźwignia gazu
12. Blokada dźwigni gazu
13. Dźwignia przepustnicy
14. Pokrywa filtra powietrza
15. Filtr powietrza
16. Świeca zapłonowa
17. Oporowy zderzak zębaty (ostroga)
18. Chwytnak łańcucha
19. Nakrętka mocowania szyny prowadzącej - 2 szt.

20. Śruba napinania łańcucha
21. Korek zbiornika paliwa
22. Korek zbiornika oleju
23. Butelka do mieszania benzyny i oleju
24. Śrubokręt
25. Pompa paliwa (primer)

Funkcje zabezpieczające (rys. 1a/1b)

- 3** ŁAŃCUCH O NIEWIELKIEJ SILE ODBICIA poza pomocą specjalnie zaprojektowanych zabezpieczeń pozwala zmniejszyć siły odbicia i lepiej je zamortyzować.
- 6** DŹWIGNIA HAMULCA ŁAŃCUCHA / OSŁONA RĄK chroni lewą rękę obsługującego urządzenie przed ześlizgnięciem się z przedniego uchwytu podczas pracy urządzenia. HAMULEC ŁAŃCUCHA pełni funkcję zabezpieczenia przed obrażeniami na skutek odbić, gdyż zatrzymuje pracujący łańcuch piły w ciągu kilku milisekund. Jest on uruchamiany przez DŹWIGNIĘ HAMULCA ŁAŃCUCHA.
- 10** WŁĄCZNIK/WYŁĄCZNIK wyłącza natychmiast silnik po jego wyłączeniu. Przycisk Stop musi być w pozycji ON, aby można było (ponownie) uruchomić silnik.
- 12** BLOKADA DŹWIGNI GAZU zapobiega przypadkowemu przyspieszeniu silnika. Dźwignia gazu może zostać wciśnięta tylko wtedy, gdy blokada dźwigni gazu jest wciśnięta.
- 18** CHWYTAK ŁAŃCUCHA zmniejsza ryzyko obrażeń w razie zerwania lub ześlizgnięcia się łańcucha przy uruchomionym silniku. Chwytnak łańcucha przechwytuje poruszający się w niekontrolowany sposób łańcuch.

Wskazówka! Należy zapoznać się z piłą i jej częściami.

2.2 Zakres dostawy

Prosimy sprawdzić na podstawie podanego zakresu dostawy czy produkt jest kompletny. Jeżeli stwierdzono brak części, prosimy zwrócić się w ciągu 5 dni roboczych od zakupu produktu do naszego centrum serwisowego lub punktu zakupu urządzenia przedstawiając dowód zakupu. Prosimy wziąć pod uwagę umieszczoną w informacjach serwisowych na końcu tej instrukcji tabelę świadczeń gwarancyjnych.

- Otworzyć opakowanie i ostrożnie wyciągnąć urządzenie.
- Zdjąć opakowanie oraz zabezpieczenia do transportu (jeśli jest).
- Sprawdzić, czy dostawa jest kompletna.
- Sprawdzić, czy urządzenie i wyposażenie

dotatkowe nie zostały uszkodzone w transporcie.

- W razie możliwości zachować opakowanie, aż do upływu czasu gwarancji.

Niebezpieczeństwo!

**Urządzenie i opakowanie nie są zabawkami!
Dzieci nie mogą bawić się częściami z tworzywa sztucznego, folią i małymi elementami!
Niebezpieczeństwo połamania i uduszenia się!**

- Instrukcją oryginalną
- Wskazówki bezpieczeństwa

3. Użycie zgodne z przeznaczeniem

Urządzenie przeznaczone jest wyłącznie do cięcia drewna. Ścinka drzew może być przeprowadzana wyłącznie przez osoby posiadające odpowiednie kwalifikacje. Producent nie ponosi odpowiedzialności za szkody wynikające z zastosowania niezgodnego z przeznaczeniem lub nieprawidłową obsługą.

Urządzenie używać tylko zgodnie z jego przeznaczeniem. Każde użycie, odbiegające od opisanego w niniejszej instrukcji jest niezgodne z przeznaczeniem urządzenia. Za powstałe w wyniku niewłaściwego użytkownika szkody lub zranienia odpowiedzialność ponosi użytkownik/ właściciel, a nie producent.

Proszę pamiętać o tym, że nasze urządzenie nie jest przeznaczone do zastosowania zawodowego, rzemieślniczego lub przemysłowego. Umowa gwarancyjna nie obowiązuje, gdy urządzenie było stosowane w zakładach rzemieślniczych, przemysłowych lub do podobnych działalności.

Ostrożnie! Ryzyka resztkowe

Nawet jeśli opisywane urządzenie obsługiwane jest prawidłowo, zawsze występują ryzyka resztkowe. W związku z typem konstrukcji i wykonaniem urządzenia mogą wystąpić następujące zagrożenia:

1. Rany cięte w przypadku dotknięcia nieosłoniętego bądź poruszającego się łańcucha.
2. Rany cięte w przypadku odbicia lub innego niezamierzonego ruchu szyny prowadzącej.
3. Obrażenia przez wyrzucone z urządzenia części łańcucha.

4. Obrażenia przez odrzucone z urządzenia części ciętego materiału.
5. Uszkodzenia słuchu, w razie niestosowania zalecanych ochronników słuchu.
6. Problemy z oddychaniem na skutek wdychania szkodliwych gazów oraz obrażenia skóry na skutek kontaktu z benzyną.

4. Dane techniczne

Pojemność skokowa silnika	37,2 cm ³
Maksymalna moc silnika	1,3 kW
Długość cięcia	34,5 cm
Długość szyny prowadzącej.....	14" (35 cm)
Podziałka łańcucha	(0,375"), 9,525 mm
Grubość łańcucha	(0,05"), 1,27 mm
Prędkość obrotowa biegu jałowego	3000 ± 300 obr/min
Maksymalna liczba obrotów z zamontowanymi narzędziami	11 500 obr/min
Prędkość łańcucha maks.	21,9 m/s
Pojemność zbiornika paliwa	300 cm ³
Pojemność zbiornika oleju	170 cm ³
Funkcja antywibracyjna	tak
Uzębienie koła łańcuchowego	6 zębów x 9,525 mm
Waga netto bez łańcucha i szyny prowadzącej	4,5 kg
Poziom ciśnienia akustycznego L _{PA} (ISO 22868) mierzony przy uchu osoby obsługującej urządzenie	100 dB(A)
Odchylenie K _{PA}	3 dB(A)
Zmierzony poziom mocy akustycznej L _{WA} (ISO 22868)	112,8 dB(A)
Odchylenie K _{WA}	3 dB(A)
Gwarantowany poziom mocy akustycznej L _{WA} (ISO 2000/14/WE)	114 dB(A)
Wibracje a _{hv} (przedni uchwyt) (ISO 22867)	maks. 10 m/s ²
Odchylenie K _{hv}	1,5 m/s ²
Wibracje a _{hv} (tylny uchwyt) (ISO 22867)	maks. 10 m/s ²
Odchylenie K _{hv}	1,5 m/s ²
Świeca zapłonowa	TORCH L7RTC
Odstęp między elektrodami	0,6 mm
Typ łańcucha:	Kangxin JL9D-3*53 Oregon 91P053X
Typ miecza	Kangxin AP14-53-507P Oregon 140SDEA041 (518302)

Ograniczać powstawanie hałasu i wibracji do minimum!

- Używać wyłącznie urządzeń bez uszkodzeń.
- Regularnie czyścić urządzenie.
- Dopasować własny sposób pracy do urządzenia.
- Nie przeciążać urządzenia.
- W razie potrzeby kontrolować urządzenie.
- Nie włączać urządzenia, jeśli nie będzie używane.
- Nosić rękawice ochronne.

5. Przed uruchomieniem

Niebezpieczeństwo: Włączyć silnik dopiero po zakończeniu montażu piły.

Ostrożnie! W czasie wszelkich prac związanych z łańcuchem należy zawsze nosić rękawice ochronne.

5.1 Montaż szyny prowadzącej i łańcucha (rys. 2A-2G)

1. Odblokować hamulec łańcucha, przyciskając w tym celu na przednią osłonę dłoni (6) w kierunku przedniego uchwytu (7). (Rys. 2A)
2. Zdjąć pokrywę szyny prowadzącej (A) odkręcając w tym celu obydwie nakrętki (19) (rys. 2B).
3. Umieścić szynę prowadzącą (2) w mocowaniu na pile łańcuchowej (rys. 2C).
4. Założyć łańcuch (3) wokół koła napędowego (C) (rys. 2E). Zwrócić uwagę na poprawny kierunek ruchu łańcucha (3). Ogniwa tnące (B) muszą być ustawione tak jak pokazano na rys. 2D.
5. Założyć łańcuch wokół szyny prowadzącej. (Rys. 2E)
6. Ogniwa napędowe łańcucha (3) muszą przesuwać się przylegając ściśle do rowka (D) bądź wsuwając się całkowicie pomiędzy zęby koła napędowego (C). (Rys. 2E)
7. Przekręcać śrubę napinania łańcucha (20) w kierunku przeciwnym do ruchu wskazówek zegara, aż sworzeń (E) przesunie się do końca rowka. (Rys. 1B/2F)
8. Zamontować pokrywę szyny (A).

Wskazówka! Sworzeń (E) funkcji naciągania łańcucha musi zablokować się w otworze (G) szyny prowadzącej. (Rys. 2G)

W tym celu przesuwać szynę prowadzącą (2) nieco tam i z powrotem podczas zakładania pokrywy szyny (A). Ręcznie dokręcić nakrętki (19).

5.2 Regulacja naciągu łańcucha (3A/3B)

W trakcie regulowania naciągu łańcucha silnik zawsze musi być wyłączony!

1. Przycisnąć wierzchołek szyny prowadzącej (2) lekko do góry i przy pomocy śruby napinania łańcucha (20) wyregulować naciąg łańcucha. (rys. 3A) Łańcuch jest optymalnie naprężony, jeżeli łańcuch (3) przylega do szyny prowadzącej (2) w jej środkowej części od spodu tak jak przedstawiono na rys. 3B (B).
2. Utrzymując lekki nacisk na wierzchołek szyny dokręcić mocno obie nakrętki (19).
3. Sprawdzić poprawność działania. Ręcznie przesunąć łańcuch (3) o jeden obrót wokół szyny prowadzącej (2). Jeżeli łańcuch (3) porusza się na szynie prowadzącej (2) z trudnością lub się blokuje, oznacza to, że jest zbyt mocno naprężony.

Wówczas należy wykonać następujące ustawienie:

1. Odkręcić obie nakrętki (19) i z powrotem ręcznie je przykręcić.
2. Zmniejszyć naciąg łańcucha przekręcając w tym celu śrubę napinania łańcucha (20) w kierunku przeciwnym do ruchu wskazówek zegara. Wykonywać każdorazowo jedynie niewielkie korekty w ustawieniu i za każdym razem przesuwać łańcuch (3) w szynie prowadzącej (2) tam i z powrotem, aby w ten sposób sprawdzić, czy łańcuch (3) się porusza bez przeszkód i jednocześnie nadal dobrze przylega do szyny.
Wskazówka: Jeżeli łańcuch (3) jest zbyt słabo naprężony przekręcić śrubę napinania łańcucha (20) w kierunku zgodnym z ruchem wskazówek zegara.
3. Gdy naciąg łańcucha został optymalnie ustawiony należy wywrzeć lekki nacisk na wierzchołek szyny i dokręcić obie nakrętki (19).

Każdy nowy łańcuch się rozciąga. Z tego powodu po pierwszym uruchomieniu urządzenia z nowym łańcuchem należy w niewielkich odstępach czasu (ok. 5 rzazów) ponownie wyregulować naciąg łańcucha. Wraz z rosnącym czasem pracy odstępów czasu można wydłużyć.

Wskazówka: Jeśli łańcuch (3) jest ZA SŁABO lub ZA MOCNO naciągnięty, następuje szybsze zużycie koła napędowego, szyny prowadzącej, łańcucha i łożyska wału korbowego. Na rys. 3B pokazano prawidłowy naciąg A (zimny stan) i

naciąg B (rozgrzany stan). Na rys. C pokazano łańcuch o zbyt niskim naciągu.

5.3 Paliwo i olej

Paliwo

Dla uzyskania optymalnych wyników pracy należy używać zwykłej bezołowiowej benzyny wymieszanej ze specjalnym olejem do silników 2-suwowych.

Mieszanka paliwa

Wymieszać paliwo z olejem do silników 2-suwowych w odpowiednim pojemniku. Potrzęsnać pojemnikiem w celu dokładnego wymieszania składników.

Wskazówka: Dla tej piły nigdy nie stosować czystej benzyny. Spowodowałoby to uszkodzenie silnika i utratę gwarancji na urządzenie. Nie używać mieszanki paliwa składowanej przez dłużej niż 90 dni.

Wskazówka: Należy używać oleju do chłodzonych powietrzem silników 2-suwowych, wymieszanego w proporcji 1:40. Nie wolno stosować produktów olejowych do silników 2-suwowych o proporcji mieszania 1:100. Niedostateczna ilość oleju powoduje uszkodzenie silnika i utratę gwarancji na silnik.

Zalecane paliwo

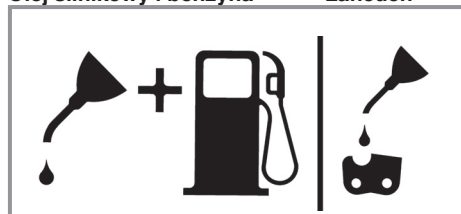
Stosowana powszechnie benzyna zawiera domieszki związków alkoholi lub eterów, co ma na celu spełnienie norm odnośnie czystości spalin. Silnik pracuje w sposób zadowalający ze wszystkimi rodzajami benzyny do napędu własnego, również z benzynami zawierającymi tlen. Zaleca się używać zwykłej benzyny bezołowiowej.

Oliwienie łańcucha i szyny prowadzącej

Za każdym razem, gdy napełnia się zbiornik paliwa, należy również napełnić zbiornik oleju do smarowania łańcucha. Zalecane jest stosowanie dostępnego w sprzedaży oleju do smarowania łańcucha.

Olej silnikowy i benzyna

Łańcuch



Mieszanka 1:40

Tylko olej

Kontrola przed uruchomieniem silnika

Niebezpieczeństwo: Nigdy nie uruchamiać lub nie obsługiwać piły, jeśli szyna lub łańcuch nie są zamontowane prawidłowo.

1. Napełnić zbiornik paliwa (21) odpowiednią mieszanką paliwa (rys. 4).
2. Napełnić zbiornik oleju (22) olejem do smarowania łańcucha (rys. 4).

Po napełnieniu zbiornika łańcucha i zbiornika z olejem należy ręcznie przykręcić pokrywę zbiornika. Nie używać przy tym żadnych narzędzi.

6. Obsługa

Przed użyciem urządzenia należy sprawdzić, czy nie zostało ono uszkodzone. Nie uruchamiać urządzenia, jeżeli stwierdzono szkody. Urządzenie wolno uruchamiać jedynie jeśli hamulec łańcucha jest aktywowany. Hamulec łańcucha jest aktywowany, jeżeli dźwignia hamulca (6) wciśnięta jest do przodu.

Objaśnienie sposobu działania patrz: Kontrola hamulca łańcucha - Kontrola statyczna.

6.1 Hamulec łańcucha

Piła łańcuchowa wyposażona jest w hamulec łańcucha, który służy ograniczeniu niebezpieczeństwa obrażeń na skutek ewentualnego odbicia. Hamulec się uruchamia, jeżeli na osłonę dłoni (6) wywierany jest nacisk. Np. w przypadku odbicia, gdy dłoń osoby pracującej z piłą uderza o osłonę dłoni (6). Uruchomienie hamulca powoduje gwałtowne zatrzymanie łańcucha (3).

Ostrzeżenie: Hamulec łańcucha ma wprowadzić za zadanie zmniejszenie ryzyka obrażeń na skutek odbicia, jednak nie może on zapewnić odpowiedniej ochrony w razie nieostrożnej pracy. Regularnie sprawdzać, czy hamulec łańcucha

funkcjonuje prawidłowo. Sprawdzać hamulec łańcucha przed pierwszym cięciem, po kilku cięciach oraz każdorazowo po pracach konserwacyjnych, a także jeżeli piła łańcuchowa została silnie uderzona lub upadła.

6.1.1 Kontrola hamulca łańcucha (rys. 5A/5B/6)

Kontrola statyczna (przy wyłączonym silniku)

Dezaktywowany hamulec łańcucha (łańcuchem (3) można swobodnie poruszać)

1. Pociągnąć przednią osłonę dłoni (6) w kierunku przedniego uchwytu (7). Musi być słychać, jak przednia osłona dłoni (6) się zatrzaśnie. (Rys. 5A)
2. Musi być możliwe swobodnie poruszać łańcuchem (3) w szynie prowadzącej (2).

Aktywowany hamulec łańcucha (łańcuch (3) zablokowany)

1. Nacisnąć przednią osłonę dłoni (6) w kierunku szyny prowadzącej (2). Musi być słychać, jak przednia osłona dłoni (6) się zatrzaśnie. (Rys. 5B)
2. Poruszanie łańcuchem (3) w szynie prowadzącej (2) powinno być niemożliwe.

Wskazówka: Przednia osłona dłoni (6) powinna zablokować się w obydwu położeniach. Jeżeli wyczuwalny jest silny opór lub przednia osłona dłoni (6) się nie zatrzaśnie, zabrania się dalszego używania piły. Oddać urządzenie do naprawy do autoryzowanego serwisu.

Kontrola dynamiczna (z uruchomieniem silnika)

1. Położyć piłę na twardej, płaskiej powierzchni.
2. Lewą ręką trzymać za przedni uchwyt (7).
3. Uruchomić piłę łańcuchową zgodnie z instrukcją rozruchu. (patrz rozdz. 6.2 lub 6.3)
4. Dezaktywować hamulec łańcucha, pociągając w tym celu przednią osłonę dłoni (6) w kierunku przedniego uchwytu (7). (Rys. 5A)
5. Chwycić prawą za ręką tylny uchwyt (8).
6. Po krótkiej fazie rozgrzewania urządzenia dać pełen gaz. Grzbietem dłoni lewej ręki przycisnąć przednią osłonę dłoni (6) w kierunku szyny prowadzącej (2). W ten sposób aktywowany jest hamulec łańcucha. (Rys. 6)

Niebezpieczeństwo: Uruchomić hamulec łańcucha powoli i z rozwagą. Piłę należy trzymać

oburącz, zwracając uwagę na silny chwyt. Piła nie może dotykać żadnych przedmiotów.

7. Łańcuch (3) musi się gwałtownie zatrzymać. Jak tylko łańcuch (3) się zatrzyma z powrotem zwolnić dźwignię gazu (11).

Niebezpieczeństwo: Jeśli łańcuch (3) się nie zatrzymał, wyłączyć silnik i zlecić naprawę piły autoryzowanemu serwisowi.

6.1.2 Kontrola sprzęgła

Należy w regularnych odstępach czasu przeprowadzać kontrolę działania sprzęgła. Skontrolować działanie sprzęgła przed pierwszym cięciem, po kilku cięciach oraz każdorazowo po pracach konserwacyjnych, a także jeżeli piła łańcuchowa została silnie uderzona lub upadła.

1. Uruchomić piłę łańcuchową zgodnie z instrukcją rozruchu. (Patrz rozdz. 6.2 lub 6.3)
2. Krótco nacisnąć dźwignię gazu (11) i z powrotem puścić, aby w ten sposób się upewnić, że blokada przepustnicy została zwolniona i silnik pracuje na biegu jałowym.
3. Gdy urządzenie pracuje na biegu jałowym, łańcuch (3) musi się zatrzymać.

Sprzęgło zostało skonstruowane w taki sposób, aby przy podwyższeniu liczby obrotów biegu jałowego o 1,25 raza łańcuch nie powinien się poruszać.

Niebezpieczeństwo: Jeśli łańcuch (3) się nie zatrzymał, wyłączyć silnik i zlecić naprawę piły autoryzowanemu serwisowi.

Niebezpieczeństwo: Przed uruchomieniem silnika aktywować hamulec łańcucha (6).

6.2 Uruchamianie urządzenia z nierozgrzanym silnikiem (7A-7D)

Napełnić zbiornik paliwa odpowiednią ilością mieszanki benzyny i oleju. (Patrz punkt 5.3)

1. Postawić urządzenie na twardej, równej powierzchni.
2. Ustawić włącznik/wyłącznik w pozycji „I” (10). (rys. 7A)
3. 10 razy nacisnąć pompę paliwa (primer) (rys. 6 / poz. 25).
4. Wyciągnąć dźwignię przepustnicy (13) (rys. 7B).

Wskazówka: Przez aktywowanie dźwigni przepustnicy 13) przepustnica lekko się otwiera i blokuje w tym położeniu. Powoduje to podwyższenie liczby obrotów biegu jałowego i

pozwała na szybsze uruchomienie piły.

5. Trzymając mocno urządzenie wyciągnąć linkę z uchwytem rozrusznika (9) do pierwszego oporu. Następnie 3 razy szybko pociągnąć za uchwyt rozrusznika (9). (Rys. 7C/7D)
6. Wcisnąć z powrotem dźwignię przepustnicy (13).
7. Trzymając mocno urządzenie wyciągnąć linkę z uchwytem rozrusznika (9) do pierwszego oporu. Następnie kilka razy szybko pociągnąć za uchwyt rozrusznika (9), aż silnik zacznie pracować. (Rys. 7D)

Wskazówka: Nie puszczać z dłoni uchwytu rozrusznika (9), ponieważ mógłby cofnąć się w niekontrolowany sposób. Może to prowadzić do uszkodzeń. Jeżeli silnik załączył, odczekać ok. 10 sekund aż urządzenie się rozgrzeje.

Ostrzeżenie: Ponieważ przepustnica jest lekko otwarta, gdy silnik pracuje narzędzie tnące zaczyna się poruszać. Krótco nacisnąć dźwignię gazu (11). Blokada przepustnicy się zwalnia i silnik powraca do biegu jałowego. (Rys. 7C)

8. Jeśli silnik nie uruchomi się po 8 pociągnięciach, powtórzyć kroki 1-7.

Ważne: Jeśli silnik nie zaskoczy również po kilku próbach, przeczytać akapit „Usuwanie usterek”.
Ważne: Linkę z uchwytem rozrusznika wyciągać zawsze na wprost. Jeśli linka jest wyciągana pod kątem, dochodzi do tarcia na oczku. Na skutek tarcia linka przeciera się i szybciej się zużywa. Zawsze podczas cofania się linki trzymać w dłoni uchwyt rozrusznika. Po wyciągnięciu nie puszczać z dłoni uchwytu rozrusznika, ponieważ mógłby się zbyt gwałtownie cofnąć.

6.3 Uruchamianie urządzenia z rozgrzanym silnikiem (7A-7D)

(Urządzenie było wyłączone przez nie dłużej niż 15-20 min.)

1. Postawić urządzenie na twardej, równej powierzchni.
2. Ustawić włącznik/wyłącznik w pozycji „I” (10). (Rys. 7A)
3. Trzymając mocno urządzenie wyciągnąć linkę z uchwytem rozrusznika (9) do pierwszego oporu. Następnie kilka razy szybko pociągnąć za uchwyt rozrusznika (9), aż silnik zacznie pracować. Urządzenie powinno się załączyć po 1-2 pociągnięciach. Jeśli urządzenie nie załączy się po 6 pociągnięciach, powtórzyć kroki 1-7 z rozdz. 6.2. (Rys. 7D)

6.4 Zatrzymanie silnika

1. Puścić dźwignię gazu i odczekać, aż silnik zacznie pracować na biegu jałowym.
2. Ustawić włącznik/ wyłącznik na pozycji „Stop (0)”, aby zatrzymać silnik.

Wskazówka: W celu awaryjnego zatrzymania silnika, uruchomić hamulec łańcucha i ustawić włącznik/wyłącznik w pozycji „Stop (0)”.

6.5 Ogólne instrukcje odnośnie cięcia

Niebezpieczeństwo: Zabrania się ścinania drzew przez osoby nieposiadające odpowiednich kwalifikacji.

Ścinka

- Ścinka polega na ścięciu całego drzewa. Niewielkie drzewa o średnicy 15-18 cm zazwyczaj ścina się jednym cięciem. W przypadku dużych drzew należy stosować rzazy podcinające. Rzazy podcinające określają kierunek obalania drzewa.
- Przed ścięciem drzewa należy zaplanować i opróżnić ścieżkę oddalania się z obszaru zagrożenia (A). Ścieżka oddalania się z obszaru zagrożenia powinna przebiegać do tyłu i na ukos do tyłu w stosunku oczekiwanego kierunku upadania drzewa, tak jak pokazano na rys. 8.
- Podczas ścinki drzewa na zboczu osoba obsługująca piłę powinna przebywać po stronie zbocza powyżej drzewa, ponieważ po ścięciu drzewo najprawdopodobniej stoczy się lub ześlizgnie po zboczu.
- Kierunek upadku drzewa (B) ustalany jest przez rząz podcinający. Przed cięciem należy oszacować kierunek upadku drzewa z uwzględnieniem naturalnego pochylenia drzewa i rozmieszczenia większych gałęzi (rys. 8).
- Nie ścinać drzew przy silnym lub zmiennym wietrze lub gdy istnieje niebezpieczeństwo wyrządzenia szkód materialnych. Należy zasięgnąć porady u specjalisty od ścinki drzew. Nie ścinać żadnego drzewa, które mogłoby trafić na linię przewodów. W razie wątpliwości przed ścięciem drzewa należy zawiadomić urząd, któremu podlega dana linia przewodów.

Ogólne zasady odnośnie ścinania drzew (rys. 9)

Zazwyczaj ścinanie drzew wykonuje się przez 2 podstawowe cięcia: Rzazy podcinające (C) i rzasz ścinający (D).

- Najpierw wykonać położony wyżej rzasz podcinający (C) po stronie upadku drzewa (E). Zwrócić przy tym uwagę, aby dolne nacięcie w pniu nie było zbyt głębokie. Rzasz podcinający (C) powinien być na tyle głęboki, aby powstała zawiasa (F) o odpowiedniej szerokości i grubości. Rzasz podcinający powinien być na tyle szeroki, aby umożliwił jak zachowanie jak najdłuższej kontroli na ścinaniu drzewa.
- Nigdy nie stawać przed drzewem, w którym wykonano rzasz/y. Wykonać rzasz ścinający (D) z drugiej strony drzewa, ok. 3-5 cm powyżej krawędzi rzaszu podcinającego (C). Nigdy nie przecinać całkowicie pnia drzewa! Zawsze należy pozostawić zawiasę. Zawiasa (F) przytrzymuje drzewo. Jeżeli pień zostanie całkowicie przecięty, nie ma możliwości kontrolowania kierunku upadku drzewa. Zanim drzewo utraci stabilność lub zacznie się poruszać, włożyć w nacięcie klin lub dźwignię-obracak. Dzięki temu, jeżeli niepoprawnie oszacowano kierunek upadku drzewa, szyna prowadząca nie będzie mogła się zaklinować w rzazie ścinającym. Przez obalenie drzewa zawsze zabronić osobom trzecim dostępu do obszaru upadku drzewa.
- Przed wykonaniem ostatecznego cięcia należy się upewnić, czy w obszarze upadku drzewa nie znajdują się żadne osoby, zwierzęta lub przeszkody.

Rzasz ścinający

- Zapobiec zaklinowaniu się w rzazie szyny lub łańcucha (B) przy pomocy klinów drewnianych lub z tworzyw sztucznych (A). Kliny służą również kontrolowaniu obalania drzewa (rys. 10).
- Jeżeli średnica pnia ścinanego drzewa jest większa niż długość szyny, wówczas należy wykonać dwa cięcia tak jak pokazano na rys. 11.
- Gdy rzasz ścinający zbliża się do zawiasy, drzewo zaczyna się obalać. Jak tylko drzewo zacznie się obalać, wyjąć piłę z nacięcia, wyłączyć silnik piły, odłożyć piłę i opuścić obszar zagrożenia przewidzianą do tego celu ścieżką (rys. 8).

Usuwanie gałęzi

- Ze ściętego drzewa usuwa się gałęzie. Usunąć gałęzie podpierające (A) dopiero po przycięciu pnia na długości (rys. 12). Gałęzie, na które wywierany jest nacisk, należy odciąć w kierunku z dołu do góry, aby uniknąć zaklinowania się piły łańcuchowej.
- Nigdy nie odcinać gałęzi stojąc na pniu!

Docinanie na długość

- Przyciąć ścięty pień drzewa na odpowiednią długość. Zwrócić uwagę na stabilną postawę i, jeśli przeprowadza się cięcie na zboczu, stać zawsze na zboczu powyżej pnia. W miarę możliwości pień powinien być tak podparty, aby odcinany koniec nie leżał na ziemi. Jeśli oba końce pnia są podparte i konieczne jest wykonanie cięcia po środku, należy zrobić połowę nacięcia od góry przez pień, a następnie wykonać cięcie z dołu do góry. Zapobiega to zaklinowaniu się szyny i łańcucha w pniu. Uważać na to, aby podczas docinania łańcuch nie ciął w ziemi, ponieważ powoduje to bardzo szybkie stępienie łańcucha. Podczas docinania stać zawsze na zboczu powyżej pnia.

1. Pień podparty na całej długości: Należy ciąć z góry i uważać, aby nie ciąć w ziemi (rys. 13 A).

2. Pień podparty na jednym końcu: Aby uniknąć rozłupania należy najpierw naciąć pień od dołu do góry do głębokości 1/3 średnicy pnia. Następnie, aby uniknąć zaklinowania się urządzenia, należy ciąć od góry w kierunku pierwszego nacięcia (rys. 13B).

3. Pień podparty na obu końcach: Aby uniknąć rozłupania należy najpierw naciąć pień od dołu do góry na głębokość 1/3 średnicy pnia. Następnie, aby uniknąć zaklinowania się urządzenia, należy ciąć od dołu w kierunku pierwszego nacięcia (rys. 13C).

- Pień można najwygodniej przyciąć na długość przy użyciu koźła do cięcia drzewa. Jeśli ma takiej możliwości, należy ponieść i podeprzeć pień za pomocą gałęzi lub klocków. Upewnić się, czy przeznaczony do przecinania pień jest bezpiecznie podparty.

Docinanie na długość na koźle (rys. 14)

Dla Państwa bezpieczeństwa i ułatwienia cięcia konieczne jest zachowanie poprawnej postawy przy wykonywaniu pionowego cięcia na długość.

- Trzymać piłę mocno obiema rękami i podczas cięcia prowadzić ją po prawej stronie ciała.
- Lewe ramię powinno być maksymalnie wy-

- prostowane.
- C. Ciężar ciała powinien być równomiernie rozłożony na obu stopach.

Ostrożnie! Zwrócić uwagę na to, aby w czasie wykonywania cięcia łańcuch tnący i szyna prowadząca były zawsze odpowiednio naoliwione.

7. Czyszczenie, konserwacja, przechowywanie i zamawianie części zamiennych

Przed wszystkimi pracami związanymi z czyszczeniem i konserwacją wyjąć końcówkę świecy zapłonowej.

7.1 Czyszczenie

- Urządzenia zabezpieczające, szczeliny wentylacyjne i obudowa silnika powinny być w miarę możliwości zawsze wolne od pyłu i zanieczyszczeń. Urządzenie wytrzeć czystą ściereczką lub przedmuchać sprężonym powietrzem o niskim ciśnieniu.
- Zaleca się czyszczenie urządzenia bezpośrednio po każdorazowym użyciu.
- Urządzenie czyścić regularnie wilgotną ściereczką z niewielką ilością szarego mydła. Nie używać żadnych środków czyszczących ani rozpuszczalników; mogą one uszkodzić części urządzenia wykonane z tworzywa sztucznego. Należy uważać, aby do wnętrza urządzenia nie dostała się woda.

7.2 Konserwacja

Ostrzeżenie: Wszystkie czynności konserwacji piły łańcuchowej, za wyjątkiem tych wymienionych w instrukcji, muszą być przeprowadzane w autoryzowanym serwisie.

7.2.1 Filtr powietrza

Wskazówka: Nigdy nie uruchamiać piły bez filtra powietrza. Pył i zanieczyszczenia mogą zostać wciągnięte do silnika i spowodować jego uszkodzenia. Utrzymywać filtr powietrza w czystości! Filtr powietrza musi być co 20 godzin roboczych czyszczony lub wymieniany na nowy.

Czyszczenie filtra powietrza (rys. 15A/15B)

1. Aby zdjąć górną pokrywę filtra powietrza (14) odkręcić śrubę mocującą (A) pokrywę. Następnie pokrywę można zdjąć (rys. 15A).
2. Wyjąć filtr powietrza (15) (rys. 15B).
3. Oczyszczyć filtr powietrza. Umyć filtr powie-

trza w ciepłym, czystym ługu mydlanym. Pozostawić filtr na powietrzu do całkowitego wysuszenia.

Wskazówka: Zaleca się posiadanie zapasowego filtra.

4. Włożyć filtr powietrza. Nasadzić pokrywę filtra powietrza (14). Zwrócić uwagę na poprawne położenie pokryw. Dokręcić śrubę mocującą pokrywę.

7.2.2 Filtr paliwa

Wskazówka: Nigdy nie uruchamiać piły bez filtra paliwa. Filtr paliwa musi być co 100 godzinach roboczych czyszczony, a w przypadku uszkodzenia wymieniony. Opróżnić zbiornik paliwa przed wymianą filtra.

1. Odkręcić korek zbiornika paliwa.
2. Odpowiednio wygiąć miękki drut.
3. Włożyć go w otwór zbiornika paliwa i chwycić nim wąż paliwa. Ostrożnie przeciągnąć wąż paliwa w kierunku otworu, aż będzie go można chwycić palcami.

Wskazówka: Nie wyciągać węża całkowicie ze zbiornika.

4. Wyjąć filtr ze zbiornika paliwa.
5. Wyjąć filtr odkręcając go, następnie wyczyścić filtr. Jeśli filtr jest uszkodzony należy go oddać do utylizacji.
6. Założyć nowy lub wyczyszczony filtr. Włożyć koniec filtra w otwór zbiornika. Upewnić się, że filtr znajduje się w dolnym rogu zbiornika. W razie potrzeby za pomocą długiego śrubokręta przesunąć filtr na właściwe miejsce.
7. Napętnić zbiornik świeżą mieszanką paliwa. Patrz również punkt „PALIWO I OLEJ”. Założyć z powrotem korek zbiornika.

7.2.3 Świeca zapłonowa (rys. 15A-15C)

Wskazówka: Dla zachowania mocy silnika piły konieczne jest, aby świeca zapłonowa była zawsze czysta i odstęp elektrod był prawidłowy (0,6 mm). Świeca zapłonowa musi być co 20 godzin roboczych czyszczona lub wymieniana na nową.

1. Ustawić włącznik/wyłącznik w pozycji „Stop (0)”.
2. Aby zdjąć pokrywę filtra powietrza (14) odkręcić śrubę mocującą (A) pokrywę. Następnie pokrywę można zdjąć (rys. 15A).

3. Wyjąć filtr powietrza (15) (rys. 15B).
4. Zdjąć przewód zapłonowy (C) pociągając i jednocześnie przekręcając świecę zapłonową (rys. 15C).
5. Wykręcić świecę zapłonową kluczem do świec zapłonowych.
6. Wyczyścić świecę zapłonową za pomocą miedzianej szczotki lub założyć nową świecę.

7.2.4 Regulacja gaźnika

Gaźnik został fabrycznie wyregulowany na optymalną moc. Jeśli konieczna jest dodatkowa regulacja, należy oddać piłę do autoryzowanego serwisu.

Wskazówka: Zabrania się samodzielnego podejmowania regulacji gaźnika!

7.2.5 Szyna prowadząca

- Smarować gwiazdę szyny prowadzącej co 10 godzin pracy. Jest to konieczne, aby zapewnić optymalną pracę piły łańcuchowej. (Rys. 16) Oczyszczyć otwór smarowy, przyłożyć praskę smarową (nie wchodzi w skład urządzenia) i właczać w łożysko smar tak długo, aż zacznie wypływać na zewnątrz.
- W regularnych odstępach czasu przy pomocy odpowiedniego narzędzia czyszczącego (do nabycia w sklepach specjalistycznych) czyścić otwór podawania oleju oraz rowek, w którym przesuwają się łańcuch. (rys. 17A) Jest to konieczne, aby zapewnić optymalne smarowanie szyny prowadzącej oraz łańcucha podczas pracy.
- Płaskim pilnikiem ostrożnie usunąć zadziory i ostre krawędzie na szynie prowadzącej (2). (Rys. 17B)
- Obracać szynę prowadzącą (2) co 8 godzin roboczych, aby w ten sposób zapewnić równomierne zużycie górnej i dolnej strony szyny.

Kanaliki olejowe

Kanaliki olejowe na szynie powinny być czyszczone w celu zapewnienia prawidłowego naoliwienia szyny i łańcucha podczas pracy z urządzeniem.

Wskazówka: Stan kanałików olejowych można łatwo sprawdzić. Jeśli kanałiki są czyste, kilka sekund po uruchomieniu piły łańcuch automatycznie rozpyła olej. Piła wyposażona jest w automatyczny system oliwienia.

Automatyczne smarowanie łańcucha

Piła łańcuchowa wyposażona jest w automatyczny system oliwienia z napędem zębatym. System automatycznie dostarcza odpowiednią ilość oleju do szyny i łańcucha. Jak tylko silnik przyspiesza bieg, olej wpływa szybciej do płyty szyny. Smarowanie łańcucha zostało ustawione fabrycznie. Jeśli konieczna jest dodatkowa regulacja, należy oddać piłę do autoryzowanego serwisu. Na spodniej stronie piły łańcuchowej znajduje się śruba regulująca (A) smarowanie łańcucha (rys. 21). Przekręcenie śruby w lewo zwiększa smarowanie łańcucha. Przekręcenie śruby w prawo zmniejsza smarowanie łańcucha.

W celu kontroli systemu smarowania łańcucha należy przytrzymać łańcuch nad kartką papieru i przez kilka sekund dać pełen gaz. Na papierze może być skontrolowana ustawiona ilość oleju.

Regularnie sprawdzać, czy smarowanie łańcucha funkcjonuje prawidłowo. Sprawdzać smarowanie łańcucha przed pierwszym cięciem, po kilku cięciach oraz każdorazowo po pracach konserwacyjnych.

Oliwienie łańcucha

Zawsze należy się upewnić, że automatyczny system oliwienia funkcjonuje prawidłowo. Zwrócić uwagę na to, aby zbiornik oleju był zawsze napełniony.

W czasie pracy z piłą szyna i łańcuch muszą być zawsze dobrze naoliwione w celu zmniejszenia tarcia szyny prowadzącej. Szyna i łańcuch muszą być zawsze naoliwione. Eksploatacja piły bez oleju lub z niedostateczną ilością oleju zmniejsza wydajność cięcia, skraca okres użytkowania piły łańcuchowej, powoduje przyspieszone tępienie łańcucha oraz przyspieszone zużycie szyny na skutek przegrzania. Niedostateczna ilość oleju objawia się powstawaniem dymu i przebarwieniami szyny.

7.2.6 Konserwacja łańcucha

Ostrzenie łańcucha

Wskazówka: Podczas pracy z naostrzonym łańcuchem powstają wióry o regularnym kształcie. Jeżeli podczas pracy powstaje mączka drzewna, wówczas konieczne jest naostrzenie łańcucha.

Do naostrzenia łańcucha konieczne są specjalistyczne narzędzia, które gwarantują naostrzenie noży pod odpowiednim kątem i na

odpowiedniej głębokości. Zaleca się, aby osoby niedoświadczone w obsłudze piły łańcuchowej oddawały piłę do naostrzenia odpowiedniemu autoryzowanemu serwisowi. Jeśli chcą Państwo ostrzyć łańcuch we własnym zakresie, należy nabyć odpowiednie specjalistyczne narzędzia w autoryzowanym serwisie.

Ostrzenie łańcucha (rys. 18)

Łańcuch ostrzyć w rękawicach ochronnych przy użyciu okrągłego pilnika.

Końce ostrzyć zawsze ruchem skierowanym na zewnątrz (rys. 19), przestrzegając wartości podanych na rys. 18.

Po naostrzeniu wszystkie ogniwa tnące powinny mieć tę samą długość i szerokość.

Po każdym 3-4 naostrzeniach ogniw tnących należy sprawdzić wysokość ograniczników głębokości i w razie potrzeby skrócić je płaskim pilnikiem, a następnie zaokrąglić przedni narożnik (rys. 20).

Zaokrąglić pilnikiem przednie krawędzie.

7.3 Składowanie i transport

Przed transportowaniem lub składowaniem piły łańcuchowej zamontować osłonę łańcucha (4).

Wskazówka: Nie przechowywać piły łańcuchowej dłużej niż 30 dni bez wykonania następujących czynności.

Przechowywanie piły łańcuchowej

Jeśli piła łańcuchowa ma być przechowywana przez dłużej niż 30 dni, należy ją do tego celu odpowiednio przygotować. W przeciwnym razie ulatniają się znajdujące się w gaźniku pozostałości paliwa, pozostawiając gumowy osad. To może utrudnić uruchomienie urządzenia i być przyczyną kosztownych napraw.

1. Powoli odkręcić korek zbiornika paliwa, aby spuścić powstałe ciśnienie. Ostrożnie opróżnić zbiornik paliwa.
2. W celu usunięcia paliwa z gaźnika należy włączyć silnik i pozwolić mu pracować, aż piła się wyłączy.
3. Zostawić silnik do schłodzenia (ok. 5 minut).
4. Dokładnie oczyścić urządzenie.

Wskazówka: Przechowywać piłę w suchym miejscu, z dala od możliwych źródeł zapłonu, np. pieca, gazowego bojlera na ciepłą wodę, suszarki gazowej itp.

Pierwsze uruchomienie po zakończeniu składowania należy wykonać postępując według wskazówek w rozdziale „5. Przed uruchomieniem“.

Transport

- Włączyć hamulec łańcucha.
- Zabezpieczyć piłę łańcuchową przed przesunięciem lub przemieszczeniem się, aby zapobiec wyciekowi paliwa, uszkodzeniom lub obrażeniom.

7.4 Zamawianie części zamiennych:

Zamawiając części zamienne należy podać następujące informacje:

- Typ urządzenia
- Numer artykułu urządzenia
- Numer identyfikacyjny urządzenia
- Numer wymaganej części zamiennej

Aktualne ceny i informacje można znaleźć na stronie internetowej: www.Einhell-Service.com

8. Utylizacja i recykling

Urządzenie umieszczone jest w opakowaniu zapobiegającym uszkodzeniom w czasie transportu. Opakowanie jest surowcem i nadaje się do powtórnego użytku lub do recyklingu. Urządzenie oraz jego osprzęt składają się z różnych rodzajów materiałów, jak np. metal i tworzywa sztuczne. Nie wyrzucać uszkodzonych urządzeń do śmietnika! W celu odpowiedniej utylizacji należy oddać urządzenie do specjalistycznego punktu zbiórki odpadów. Informacji o specjalistycznych punktach zbiórki odpadów udziela administracja komunalna.

9. Plan wyszukiwania usterek

Problem	Możliwe przyczyny	Usuwanie
Silnik nie uruchamia się lub gaśnie po uruchomieniu.	<ul style="list-style-type: none"> - Nieprawidłowy przebieg rozruchu. - Na skutek nieudanych prób rozruchu w komorze spalania jest zbyt duża ilość paliwa. - Nieprawidłowe ustawienie gaźnika. - Okopcona świeca zapłonowa. - Zapchany filtr paliwa. 	<ul style="list-style-type: none"> - Prosimy stosować się do wskazań zawartych w tej instrukcji. - Przed przystąpieniem do kolejnej próby uruchomienia urządzenia odczekać ok. 30 minut aż paliwo w komorze spalania wyparuje. - Zlecić wyregulowanie gaźnika w autoryzowanym serwisie. - Wyczyścić świecę zapłonową / wyregulować odstęp elektrod lub wymienić. - Wymienić filtr paliwa na nowy.
Silnik uruchamia się, ale nie pracuje z pełną mocą.	<ul style="list-style-type: none"> - Nieprawidłowa pozycja dźwigni przepustnicy. - Zabrudzony filtr powietrza - Nieprawidłowo wyregulowany skład mieszanki w gaźniku. 	<ul style="list-style-type: none"> - Ustawić dźwignię w odpowiednim położeniu. - Wyjąć filtr, oczyścić i z powrotem założyć. - Zlecić wyregulowanie gaźnika w autoryzowanym serwisie.
Silnik dławi się	<ul style="list-style-type: none"> - Źle wyregulowany skład mieszanki w gaźniku. 	<ul style="list-style-type: none"> - Wyregulować gaźnik w autoryzowanym serwisie.
Brak mocy przy obciążeniu	<ul style="list-style-type: none"> - Nieprawidłowe ustawienie świecy zapłonu. 	<ul style="list-style-type: none"> - Wyczyścić/ wyregulować lub wymienić świecę zapłonu.
Silnik pracuje nierówno	<ul style="list-style-type: none"> - Źle wyregulowany skład mieszanki w gaźniku. 	<ul style="list-style-type: none"> - Wyregulować gaźnik w autoryzowanym serwisie.
Silnik nadmiernie kopci.	<ul style="list-style-type: none"> - Nieprawidłowa mieszanka paliwa. 	<ul style="list-style-type: none"> - Użyć właściwej mieszanki paliwa (stosunek 40:1).
Brak mocy przy obciążeniu	<ul style="list-style-type: none"> - Tępy łańcuch - Łańcuch poluzowany 	<ul style="list-style-type: none"> - Łańcuch poluzowany - Naciągnąć łańcuch
Silnik przestaje pracować	<ul style="list-style-type: none"> - Zbiornik benzyny pusty - Filtr paliwa w zbiorniku ustawiony nieprawidłowo 	<ul style="list-style-type: none"> - Napełnić całkowicie zbiornik - Paliwa lub ustawić inaczej filtr paliwa w zbiorniku
Niewystarczające smarowanie łańcucha (Nagrzewanie się miecza i łańcucha)	<ul style="list-style-type: none"> - Brak oleju w zbiorniku oleju do smarowania łańcucha - Zapchany otwór podawania oleju 	<ul style="list-style-type: none"> - Napełnić zbiornik oleju do smarowania łańcucha - Oczyścić otwór podawania oleju / rowek szyny prowadzącej

Przedruk lub innego rodzaju powielanie dokumentacji wyrobów oraz dokumentów towarzyszących, nawet we fragmentach dopuszczalne jest tylko za wyraźną zgodą firmy Einhell Germany AG.

Zmiany techniczne zastrzeżone

Informacje serwisowe

Posiadamy partnerów serwisowych we wszystkich krajach wymienionych w tym certyfikacie gwarancji. Odpowiednie dane kontaktowe znajdują Państwo w tym certyfikacie gwarancji. Nasi partnerzy są do Państwa dyspozycji we wszystkich kwestiach serwisowych takich jak naprawa, zamawianie części zamiennych i zużywalnych oraz materiałów eksploatacyjnych.

Należy wziąć pod uwagę, że następujące części tego produktu podlegają normalnemu podczas eksploatacji lub naturalnemu zużyciu bądź że następujące części konieczne są jako materiały eksploatacyjne.

Kategoria	Przykład
Części zużywające się*	Miecz, świeca zapłonowa, filtr powietrza, filtr paliwa
Materiał eksploatacyjny/części eksploatacyjne*	Łańcuch
Brakujące części	

* nie zawsze wchodzi w zakres dostawy!

W przypadku stwierdzenia wad lub błędów prosimy o odpowiednie zgłoszenie na stronie internetowej www.Einhell-Service.com. Prosimy zamieścić dokładny opis błędu oraz odpowiedzieć na poniższe pytania:

- Czy urządzenie na początku działało czy też było uszkodzone od samego początku?
- Czy przed wystąpieniem usterki zwrócili Państwo uwagę na coś szczególnego (oznaki przed usterką)?
- Pod jakim względem urządzenie działa Państwa zdaniem nieprawidłowo (główny objaw)?
Prosimy o podanie opisu.

Certyfikat gwarancji

Szanowny kliencie, szanowna klientko!

Nasze produkty podlegają surowej kontroli jakości. Jeżeli pomimo tego stwierdzą Państwo usterki w funkcjonowaniu urządzenia, przepraszamy za spowodowane niedogodności i prosimy o zwrócenie się do naszego biura serwisowego pod wskazanym na karcie gwarancyjnej adresem. Jesteśmy również do Państwa dyspozycji pod wskazanym numerem telefonu biura serwisowego. Dla spełnienia roszczeń gwarancyjnych obowiązują następujące postanowienia:

1. Warunki gwarancji odnoszą się jedynie do konsumentów, tzn. osób fizycznych, które nie używają tego produktu do działalności przemysłowej, rzemieślniczej lub innej działalności gospodarczej. Poniższe warunki gwarancji obejmują świadczenia w ramach dodatkowej gwarancji, które producent urządzenia oferuje nabywcom nowych urządzeń dodatkowo do przysługującej zgodnie z przepisami prawa rękojmi. Poprzez udzielenie tej gwarancji przyznane Państwu ustawowo uprawnienia z tytułu rękojmi nie ulegają zmianie. Nasze świadczenia gwarancyjne udzielane są Państwu bezpłatnie.
2. Świadczenie gwarancyjne obejmuje wyłącznie wady nowego urządzenia wymienionego niżej producenta wynikające z błędów w produkcji urządzenia lub w materiale, o ile urządzenie zostało nabyte na terenie Unii Europejskiej i ogranicza się do usunięcia powyższych wad bądź wymiany urządzenia, według decyzji producenta. Prosimy pamiętać o tym, że zgodnie z przeznaczeniem nasze produkty nie zostały skonstruowane do prac w ramach działalności o charakterze gospodarczym, rzemieślniczym bądź profesjonalnym. Tym samym, w przypadku użytku urządzenia podczas okresu gwarancyjnego w zakładach rzemieślniczych, przemysłowych i innej działalności gospodarczej lub eksploatacji pod podobnym obciążeniem postanowienia umowy gwarancyjnej tracą moc. W przypadku artykułów należących do linii wyrobów „Professional” powyższe wykluczenie odnośnie użytkowania w ramach działalności o charakterze gospodarczym, rzemieślniczym bądź profesjonalnym nie ma zastosowania.
3. Gwarancji nie podlegają:
 - szkody wynikające z niestosowania się do instrukcji montażu lub nieprawidłowej instalacji, nieprzestrzegania instrukcji obsługi (np. podłączenie do nieprawidłowego napięcia sieciowego lub nieprawidłowego rodzaju prądu), nieprzestrzegania zaleceń odnośnie konserwacji i bezpieczeństwa, oddziaływania anormalnych warunków otoczenia (np. uszkodzenia na skutek upadku urządzenia), jak i szkody powstałe na skutek niedostatecznej konserwacji i pielęgnacji urządzenia.
 - szkody wynikające z niedozwolonego lub nieprawidłowego stosowania urządzenia (np. przeciążenia urządzenia lub stosowanie innych niż zalecane narzędzi i akcesoriów), nieprzestrzegania zaleceń odnośnie konserwacji i bezpieczeństwa, szkody powstałe na skutek ciał obcych w urządzeniu (np. piasek, kamienie, pył lub kurz oraz szkody podczas transportu), stosowania siły przy obsłudze urządzenia lub oddziaływania zewnętrznego (np. uszkodzenia na skutek upadku urządzenia).
 - uszkodzenia urządzenia lub jego części, które powstały na skutek normalnego prawidłowego lub innego naturalnego zużycia. Przykładowo akumulatory podlegają naturalnemu zużyciu i odpowiednio do ich budowy zdolne są do ograniczonej liczby cykli. Negatywny wpływ na zużycie mają obciążenia, którym są one poddawane, prędkość ładowania oraz ekspozycja ich na działanie wysokich bądź niskich temperatur, wibracji i uderzeń.
4. Okres gwarancji wynosi 2 lata licząc od dnia kupna urządzenia. Roszczenia gwarancyjne winny być zgłaszane przed upływem dwóch tygodni od momentu stwierdzenia usterki. Po upływie okresu objętego gwarancją wyklucza się możliwość spełnienia roszczeń gwarancyjnych. Naprawa bądź wymiana urządzenia nie powodują przedłużenia okresu gwarancyjnego ani rozpoczęcia biegu nowego okresu gwarancyjnego na zamienione urządzenie ani na zastosowane części zamienne. Obowiązuje to również w przypadku interwencji serwisowej na miejscu.
5. W celu przedstawienia roszczeń gwarancyjnych należy zgłosić uszkodzone urządzenie na następującej stronie: www.Einhell-Service.com. Proszę mieć przygotowany rachunek lub inny dokument zakupu nowego urządzenia. Urządzenia, które przysłane zostały bez dowodu zakupu lub tabliczki znamionowej, nie są objęte świadczeniami gwarancyjnymi, ponieważ nie ma możliwości ich przyporządkowania. Jeżeli wada objęta jest świadczeniem gwarancyjnym, otrzymają Państwo niezwłocznie naprawione lub nowe urządzenie.
6. Jeżeli urządzenie zostało przewiezione do innego państwa Unii Europejskiej niż państwo, w którym je nabyto, wówczas świadczenie gwarancyjne zostanie udzielone przez lokalnego partnera serwisowego. Roszczenie z tytułu gwarancji nie przysługuje, jeżeli urządzenie zostało wywiezione poza teren Unii Europejskiej.

Naturalnie istnieje możliwość usunięcia usterek i wad nieobjętych gwarancją bądź po jej upływie za zwrotem kosztów. W tym celu prosimy przesłać urządzenia na adres naszego biura serwisowego. W przypadku części zużywających się, materiałów eksploatacyjnych oraz brakujących części zwracamy uwagę na ograniczenia tej gwarancji zgodnie z informacjami serwisowymi zamieszczonymi w tej instrukcji obsługi.

Gwarant/ Usługa: Einhell Polska sp. Z.o.o.ul. Wymysłowskiego 1, PL-55-080 Nowa Wieś Wroclawska

Содержание

1. Указания по технике безопасности
2. Состав устройства и состав упаковки
3. Использование в соответствии с назначением
4. Технические данные
5. Перед вводом в эксплуатацию
6. Работа с устройством
7. Очистка, техническое обслуживание, хранение и заказ запасных частей
8. Утилизация и вторичное использование
9. Порядок поиска неисправностей

Опасность!

При использовании устройств необходимо соблюдать определенные правила техники безопасности для того, чтобы избежать травм и предотвратить ущерб. Поэтому внимательно прочитайте настоящее руководство по эксплуатации / указания по технике безопасности полностью. Храните их в надежном месте для того, чтобы иметь необходимую информацию, когда она понадобится. Если Вы даете устройство другим для пользования, то приложите к нему это руководство по эксплуатации / указания по технике безопасности. Мы не несем никакой ответственности за травмы и ущерб, которые были получены или причинены в результате несоблюдения указаний этого руководства и указаний по технике безопасности.

1. Указания по технике безопасности

Соответствующие указания по технике безопасности находятся в приложенных брошюрах!

Опасность!

Прочитайте все указания по технике безопасности и технические требования.

При невыполнении указаний по технике безопасности и технических требований возможно получение удара током, возникновение пожара и/или получение серьезных травм. **Храните все указания по технике безопасности и технические требования для того, чтобы было возможно воспользоваться ими в будущем.**

2. Состав устройства и состав упаковки

2.1 Состав устройства (рис. 1-21)

1. Двигательная установка
2. Направляющая
3. Пильная цепь
4. Ограждение цепи
5. Свечной ключ
6. Передняя защита рук (рычаг тормоза цепи)
7. передняя рукоятка
8. задняя рукоятка

9. Рукоятка стартера
10. Переключатель «включено-выключено»
11. Дроссельный рычаг
12. Блокировка дроссельного рычага
13. Рычаг привода воздушной заслонки
14. Крышка воздушного фильтра
15. Воздушный фильтр
16. Свеча зажигания
17. Зубчатый упор
18. Цепеуловитель
19. 2 гайки для крепления направляющих шин
20. Натяжной винт цепи
21. Крышка топливного бака
22. Крышка масляного бака
23. Емкость для смешивания
24. Отвёртка
25. Бензиновый насос (Primer)

Устройства защиты (рис. 1a/1b)

- 3 ПИЛЬНАЯ ЦЕПЬ С МАЛОЙ ОТДАЧЕЙ поможет Вам справиться с отдачей и с ее силой при помощи специально разработанных защитных устройств.
- 6 РЫЧАГ ТОРМОЗА ЦЕПИ (ПЕРЕДНЯЯ ЗАЩИТА РУК) защищает левую руку оператора в случае ее соскальзывания с передней рукоятки во время работы пилы. ТОРМОЗ ЦЕПИ является устройством защиты, снижающим риск причинения травм вследствие отдачи посредством остановки работающей пильной цепи за миллисекунды. Активируется при помощи РЫЧАГА ТОРМОЗА ЦЕПИ.
- 10 ПЕРЕКЛЮЧАТЕЛЬ «ВКЛЮЧЕНО-ВЫКЛЮЧЕНО» сразу останавливает двигатель, если он выключается. Для запуска или повторного запуска двигателя выключатель должен находиться в положении «ВКЛ.».
- 12 БЛОКИРОВКА ДРОССЕЛЬНОГО РЫЧАГА препятствует внезапному ускорению двигателя. Дроссельный рычаг невозможно нажать, не нажав на блокировку дроссельного рычага.
- 18 ЦЕПЕУЛОВИТЕЛЬ снижает риск причинения травм в случае обрыва или схода цепи с шины во время работы. Цепеуловитель предназначен для перехвата провисающей цепи.

Указание! Ознакомьтесь с устройством пилы и ее деталями.

2.2 Состав комплекта устройства

Проверьте комплектность изделия на основании описанного объема поставки.

При обнаружении недостатка компонентов обратитесь в наш сервисный центр или магазин, в котором Вы приобрели устройство, не позднее чем в течение 5-ти рабочих дней после приобретения изделия, предъявив действительную квитанцию о покупке. Обратите внимание на таблицу с указанием гарантийных сроков в документе с информацией о сервисном обслуживании.

- Откройте упаковку и выньте осторожно из упаковки устройство.
- Удалите упаковочный материал, а также приспособления защиты устройства при упаковывании и транспортировке (при наличии).
- Проверьте комплектность устройства.
- Проверьте устройство и принадлежности на наличие возникших при транспортировке повреждений.
- Сохраняйте упаковку по возможности до истечения срока гарантийных обязательств.

Опасность!

Устройство и упаковка не являются детскими игрушками! Запрещено детям играть с пластиковыми пакетами, пленками и мелкими деталями! Опасность заключается в том, что они могут проглотить или погибнуть от удушья!

- Оригинальное руководство по эксплуатации
- Указания по технике безопасности

3. Использование в соответствии с назначением

Устройство предназначено исключительно для резки дерева. Валку деревьев можно осуществлять только при наличии соответствующего обучения. Производитель не несет ответственности за ущерб, возникший в результате использования не по назначению или неправильной работы с устройством.

Разрешается использовать устройство только в соответствии с его назначением. Любое другое, отличающееся от этого использование

считается не соответствующим назначению. За все возникшие в результате такого использования ущерб или травмы любого вида несет ответственность пользователь и работающий с устройством, а не его изготовитель.

Учтите, что конструкция наших устройств не предназначена для использования их в промышленной, ремесленной или индустриальной области. Мы не несем никакой ответственности по гарантийным обязательствам при использовании устройства в промышленной, ремесленной или индустриальной области, а также в подобной деятельности.

Осторожно! Остаточные риски

Даже при надлежащем обращении с этим устройством всегда сохраняются остаточные риски. Следующие опасности могут возникнуть в связи с особенностями конструкции и исполнения этого устройства:

1. порезы при соприкосновении с незащищенной или вращающейся цепью пилы;
2. порезы вследствие отдачи или других случайных движений направляющей шины;
3. травмы, причиненные разлетающимися в стороны частями цепи пилы;
4. травмы, причиненные разлетающимися в стороны частями пиломатериала;
5. повреждение слуха, если не используется предписанная защита органов слуха;
6. нарушения дыхания вследствие вдыхания вредных газов и повреждения кожи при попадании на нее бензина.

4. Технические данные

Рабочий объем двигателя	37,2 см ³
Максимальная мощность двигателя ...	1,3 кВт
Длина пиления	34,5 см
Длина направляющей шины	14" (35 см)
Шаг цепи	(0,375"), 9,525 мм
Толщина цепи	(0,05"), 1,27 мм
Число оборотов холостого хода	3000 ± 300 об/мин
Максимальное число оборотов с режущим инструментом	11 500 об/мин
Макс. скорость цепи	21,9 м/с
Емкость топливного бака	300 см ³
Емкость масляного бака	170 см ³
Система гашения вибрации	да
Зубья цепного зубчатого колеса	6 зубьев по 9,525 мм
Вес нетто без цепи и направляющей шины	4,5 кг
Уровень давления шума L _{PA} (ISO 22868) на рабочем месте оператора	100 дБ(A)
Погрешность K _{PA}	3 дБ(A)
Измеренный уровень мощности шума L _{WA} (ISO 22868)	112,8 дБ(A)
Погрешность K _{WA}	3 дБ(A)
Гарантированный уровень мощности шума L _{WA} (ISO 2000/14/EC)	114 дБ(A)
Вибрация a _{nv} (передняя рукоятка) (ISO 22867)	макс. 10 м/с ²
Погрешность K _{nv}	1,5 м/с ²
Вибрация a _{nv} (задняя рукоятка) (ISO 22867)	макс. 10 м/с ²
Погрешность K _{nv}	1,5 м/с ²
Свеча зажигания	TORCH L7RTC
Расстояние между электродами	0,6 мм
Тип цепи	Kangxin JL9D-3*53
.....	Oregon 91P033X
Тип ножа	Kangxin AP14-53-507P
.....	Oregon 140SDEA041 (518302)

Сведите образование шумов и вибрации к минимуму!

- Используйте только безукоризненно работающие устройства.
- Регулярно проводите техническое обслуживание и очистку устройства.
- При работе учитывайте особенности Вашего устройства.
- Не подвергайте устройство перегрузке.

- При необходимости дайте проверить устройство специалистам.
- Отключайте устройство, если вы его не используете.
- Используйте перчатки.

5. Перед вводом в эксплуатацию

Опасно: запускайте двигатель только после того, как пила будет полностью собрана.

Осторожно: Работая с цепью, всегда используйте защитные перчатки.

5.1 Монтаж направляющей шины и цепи пилы (рис. 2A–2G)

1. Разблокировать тормоз цепи, для этого нажать на переднюю защиту рук (6) в направлении передней рукоятки (7). (Рис. 2A)
2. Открутить две гайки (19) и снять крышку направляющей шины (A) (рис. 2B).
3. Вставить направляющую шину (2) в крепление на цепочной пиле (рис. 2C).
4. Уложить цепь (3) вокруг ведущей шестерни (C) (рис. 2E). Проконтролируйте направление вращения цепи (3). Режущие части (B) должны быть выровнены, как показано на рис. 2D.
5. Уложить цепь вокруг направляющей шины. (Рис. 2E)
6. Ведущие звенья цепи (3) должны полностью входит в расположенный по периметру паз (D), а также в промежутки между зубьями ведущей шестерни (C). (Рис. 2E)
7. Повернуть натяжной винт цепи (20) против часовой стрелки, так чтобы болт (E) находился на конце своей линии перемещения. (Рис. 1B/2F)
8. Установить крышку направляющей шины (A).

Указание! Болт (E) устройства для натяжения цепи должен фиксироваться в отверстии (G) направляющей шины. (Рис. 2G)

Для этого необходимо немного подвигать направляющую шину (2) вперед и назад в процессе установки крышки шины (A). Затянуть гайки (19) усилием руки.

5.2 Регулировка натяжения цепи (3А/3В)

Регулировку натяжения цепи разрешается выполнять только при выключенном двигателе.

1. Слегка нажать на острие направляющей шины (2) по направлению вверх и отрегулировать натяжение цепи с помощью натяжного винта цепи (20). (Рис. 3А) Натяжение цепи считается оптимальным, если цепь (3) прилегает к нижней стороне посередине направляющей шины (2), как показано на рис. 3В (В).
2. Слегка нажать на острие шины и затянуть обе гайки (19).
3. Выполнить проверку функционирования. Вручную протянуть цепь (3) один раз вокруг направляющей шины (2). Если цепь (3) с трудом вращается вокруг направляющей шины (2) или блокируется, значит, натяжение слишком сильное.

В таком случае следует выполнить незначительную регулировку:

1. Открутить обе гайки (19) и снова затянуть их усилием руки.
2. Уменьшить натяжение цепи, повернув натяжной винт цепи (20) против часовой стрелки. После выполнения небольших шагов регулировки следует снова протянуть цепь (3) на направляющей шине (2), чтобы убедиться в том, что цепь (3) движется без помех, но, тем не менее, плотно прилегает к направляющей шине. Указание: Если натяжение цепи (3) слишком слабое, необходимо повернуть натяжной винт цепи (20) по часовой стрелке.
3. Если натяжение цепи отрегулировано оптимально, необходимо слегка нажать на острие направляющей шины и затянуть обе гайки (19).

Новая пильная цепь растягивается, поэтому при вводе в эксплуатацию важно дополнительно регулировать ее через короткие промежутки времени (примерно через 5 резов). Эти временные интервалы продлеваются по мере увеличения срока эксплуатации пилы.

Указание: СЛИШКОМ СЛАБОЕ или СЛИШКОМ СИЛЬНОЕ натяжение пильной цепи (3) ускоряет износ ведущей шестерни, направляющей шины, цепи и подшипника

коленчатого вала. На рис. 3В изображено правильное натяжение А (холодное состояние) и натяжение В (нагретое состояние). На рис. С изображена слишком слабо натянутая цепь.

5.3 Топливо и масло

Топливо

Используйте для оптимальных результатов нормальную неэтилированную смесь топлива со специальным двухтактным маслом.

Топливная смесь

Смешать топливо с двухтактным маслом в подходящей емкости. Взболтать емкость, чтобы все тщательно смешать.

Указание: Запрещено использовать для этой пилы чистый бензин. Это может привести к повреждению двигателя и к потере права на гарантийное обслуживание данного изделия. Запрещено использовать топливную смесь, которая хранилась в течение более 90 дней.

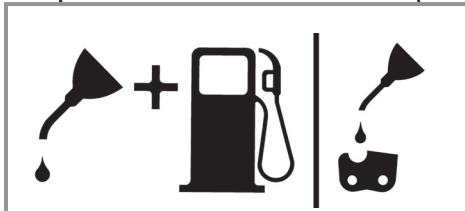
Указание: Необходимо использовать специальное двухтактное масло для двухтактного двигателя с воздушным охлаждением в количественном соотношении 40:1. Не используйте двухтактное масло с рекомендованным соотношением смеси 1:100. Недостаточное масло приводит к повреждению двигателя и к потере права на его гарантийное обслуживание.

Рекомендуемое топливо

Некоторые наиболее распространенные типы бензина содержат такие примеси, как спиртовые или эфирные соединения, чтобы соответствовать стандартам чистоты выхлопных газов. Двигатель работает удовлетворительно со всеми сортами бензина для привода, в том числе с бензином, обогащенным кислородом. Предпочтительно использовать неэтилированный стандартный бензин.

Смазывание маслом цепи и направляющей шины

Каждый раз при заправке топливного бака бензином необходимо также заполнять бак масла цепи. Рекомендуется использовать для этого стандартное масло для цепи.

Моторное масло и бензин Пильная цепь

Пропорция 1:40

Только масло

Контроль перед пуском двигателя

Опасности: Запрещено запускать и использовать пилу, если направляющая шина и цепь неправильно установлены.

1. Заполнить топливный бак (21) надлежащей топливной смесью (рис. 4).
2. Заполнить масляный бак (22) маслом для цепи (рис. 4).

После заправки бака цепи и масляного бака нужно закрыть крышки баков и завинтить их рукой. Не используйте для этого никакой инструмент.

6. Работа с устройством

Перед началом эксплуатации необходимо проверить устройство на наличие возможных повреждений, при наличии повреждения использование устройства запрещено. Устройство разрешается запускать только с включенным тормозом цепи. Тормоз цепи включен, если рычаг тормоза цепи (6) нажат по направлению вперед.

Описание принципа действия, см. в разделах «Проверка тормоза цепи» – «Статическое испытание».

6.1. Тормоз цепи

Цепочная пила снабжена тормозом цепи, который снижает опасность причинения травм по причине отдачи. Тормоз включается нажатием на защиту рук (6). Например, если при отдаче рука оператора ударяется о защиту рук (6). При активации тормоза цепь (3) резко останавливается.

Предупреждение: Хотя тормоз цепи предназначен для уменьшения риска получения травмы по причине отдачи, он

не обеспечивает соответствующей защиты в случае небрежного обращения с пилой. Регулярно проверяйте надлежащую работу тормоза цепи. Необходимо проверять тормоз цепи перед выполнением первого реза, после многократного пиления, после технического обслуживания, а также в том случае, если цепочная пила подвергалась действию сильных толчков или падала.

6.1.1 Проверка тормоза цепи (рис. 5А, 5В, 6)**Статическое испытание (при остановленном двигателе)****Тормоз цепи отключен (цепь (3) может свободно перемещаться)**

1. Потянуть переднюю защиту рук (6) в направлении передней рукоятки (7). Передняя защита рук (6) должна зафиксироваться с характерным щелчком. (Рис. 5А)
2. Цепь (3) должна перемещаться на направляющей шине (2).

Тормоз цепи включен (цепь (3) заблокирована)

1. Нажать на переднюю защиту рук (6) в направлении направляющей шины (2). Передняя защита рук (6) должна зафиксироваться с характерным щелчком. (Рис. 5В)
2. Цепь (3) не должна перемещаться на направляющей шине (2).

Указание: Передняя защита рук (6) должна фиксироваться в двух положениях. Не работайте с пилой, если ощущается сильное сопротивление или передняя защита рук (6) не фиксируется в одном из положений. В таком случае незамедлительно отправьте пилу в авторизованное бюро обслуживания на ремонт.

Динамическое испытание (с включенным двигателем)

1. Установить пилу на прочную ровную поверхность.
- 2.левой рукой прочно удерживайте переднюю рукоятку (7).
3. Запустите цепочную пилу, следуя инструкции по пуску. (См. 6.2 или 6.3)
4. Отключите тормоз цепи (потяните переднюю защиту рук (6) в направлении

- передней рукоятки (7)). (Рис. 5А)
5. Возьмитесь за заднюю рукоятку (8) правой рукой.
 6. После короткого периода прогрева выжмите газ полностью. Нажмите тыльной стороной кисти левой руки на переднюю защиту рук (6) в сторону направляющей шины (2). Включится тормоз цепи. (рис. 6)

Опасно: Тормозом цепи следует пользоваться медленно и обдуманно. Необходимо прочно удерживать пилу двумя руками, обеспечивая хороший захват. Пила не должна соприкасаться с другими предметами.

7. Цепь (3) должна останавливаться немедленно. В случае остановки цепи (3) необходимо сразу отпустить дроссельный рычаг (11).

Опасно: Если цепь (3) не останавливается, необходимо выключить двигатель и сдать пилу для ремонта в авторизованное бюро обслуживания.

6.1.2 Проверка сцепления

Регулярно проверяйте исправность сцепления. Необходимо проверять сцепление перед выполнением первого реза, после многократного пиления, после технического обслуживания, а также в том случае, если цепочная пила подвергалась действию сильных толчков или падала.

1. Запустите цепочную пилу, следуя инструкции по пуску. (См. 6.2 или 6.3)
2. Быстро нажмите дроссельный рычаг (11) и снова отпустите его, чтобы ослабить фиксацию дроссельной заслонки и переключить двигатель в режим холостого хода.
3. Цепь (3) должна останавливаться на холостом ходу.

Сцепление сконструировано таким образом, что при увеличении числа оборотов холостого хода в 1,25 раза не должно наблюдаться движение цепи.

Опасности: Если цепь (3) не останавливается, необходимо выключить двигатель и сдать пилу для ремонта в авторизованное бюро обслуживания.

Опасности: Прежде чем запускать двигатель, обязательно включайте тормоз цепи (6).

6.2 Пуск при холодном двигателе (7А–7D)

Заполните бензиновый бак соответствующей бензиновой смесью. (См. пункт 5.3)

1. Установите устройство на прочную ровную поверхность.
2. Установите переключатель «включено-выключено» (10) в положение «I». (Рис. 7А)
3. Нажмите на бензиновый насос (Primer) (рис. 6, поз. 25) 10 раз.
4. Извлеките рычаг привода воздушной заслонки (13) (рис. 7В).

Указание: После нажатия на рычаг привода воздушной заслонки I (13) дроссельная заслонка также приоткрывается и фиксируется в этом положении. В результате увеличивается число оборотов холостого хода, и пила запускается быстрее.

5. Удерживая устройство, вытягивайте рукоятку стартера (9), пока не почувствуете первое сопротивление. Теперь резко потяните за рукоятку стартера (9) 3 раза. (Рис. 7С/7D)
6. Вдавите рычаг привода воздушной заслонки (13).
7. Удерживая устройство, вытягивайте рукоятку стартера (9), пока не почувствуете первое сопротивление. Затем несколько раз быстро потяните за рукоятку стартера (9), пока двигатель не запустится. (Рис. 7D)

Указание: Не отпускайте рукоятку стартера обратно с силой (9). Это может привести к повреждениям. После запуска двигателя дайте устройству поработать около 10 с для разогрева.

Предупреждение: Поскольку дроссельная заслонка приоткрыта, режущий инструмент начинает работать сразу после запуска двигателя. Быстро нажмите на дроссельный рычаг (11). Фиксация дроссельной заслонки ослабнет, и двигатель снова переключится в режим холостого хода. (Рис. 7С)

8. Если двигатель не запустится после 8 рывков рукоятки стартера, повторите шаги 1–7.

Внимание: Если двигатель после нескольких попыток не запускается, то прочтите раздел «Устранение неисправностей двигателя».

Внимание: Всегда тяните шнур рукоятки стартера прямо наружу. Если тянуть его наружу под углом, возникнет трение в проушине. Из-за этого трения шнур сотрется и изнашивается быстрее. Всегда удерживайте рукоятку стартера, когда шнур вновь сам затягивается. Не позволяйте рукоятке стартера с ускорением затягиваться обратно из вытянутого положения.

6.3 Пуск при прогревом двигателе (7A–7D) (Устройство было остановлено в течение не более 15–20 минут)

1. Установите устройство на твердую, ровную поверхность.
2. Установите переключатель «включено-выключено» (10) в положение «I». (Рис. 7A)
3. Удерживая устройство, вытягивайте рукоятку стартера (9), пока не почувствуете первое сопротивление. Затем несколько раз быстро потяните за рукоятку стартера (9), пока двигатель не запустится. После 1–2 раз устройство должно запуститься. Если после 6 раз устройство все еще не запустилось, то повторите шаги 1–7, описанные в пункте 6.2. (Рис. 7D)

6.4 Остановка двигателя

1. Отпустите дроссельный рычаг и подождите до тех пор, пока двигатель не начнет работать на холостом ходу.
2. Установите переключатель «включено-выключено» в положение «Stop (0)», чтобы остановить двигатель.

Указание: чтобы остановить двигатель в случае опасности, активизируйте тормоз цепи и установите переключатель «включено-выключено» в положение «Stop (0)».

6.5 Общее руководство по пилению

Опасность! запрещена валка деревьев без прохождения соответствующего обучения.

Валка

- Валка означает спиливание дерева. Маленькие деревья диаметром от 15 см до 18 см обычно спиливаются одним надрезом. Для больших деревьев необходимо осуществлять зарубки.

Зарубки определяют направление, в котором будет падать дерево.

- Перед пилением необходимо запланировать и проложить путь отхода (A). Путь отхода должен быть проложен назад по диагонали к обратному направлению от ожидаемого направления падения дерева, как показано на рис. 8.
- При валке дерева на склоне работающий с цепочной пилой должен находиться с более высокой стороны, так как дерево после валки с большой вероятностью скатится или соскользнет вниз по склону.
- Направление падения (B) определяется зарубкой. Учтите перед пилением расположение больших веток и естественный наклон дерева для того, чтобы оценить направление падения дерева. (рис. 8).
- Не спиливайте дерево, если дует сильный или переменчивый ветер или если существует опасность причинения вреда собственности. Проконсультируйтесь у специалиста о валке деревьев. Не спиливайте дерево, если оно может упасть на провода. Оповестите ответственную за провода организацию прежде, чем Вы спилите дерево.

Общие указания к валке деревьев (рис. 9)

Обычно валка осуществляется в два главных пропила: надпил (C) и основной пропил (D).

- Начните с верхней насечки (C) на дереве со стороны падения (E). Следите за тем, чтобы нижний пропил не был выполнен слишком глубоко в стволе дерева. Запил (C) должен быть сделан таким образом, чтобы была создана точка опоры (F) достаточной ширины и прочности. Запил должен быть достаточной ширины для того, чтобы контролировать падение дерева как можно дольше.
- Не находите перед деревом, которое имеет запил. Выполните основной пропил (D) на другой стороне дерева примерно 3-5 см выше края запила (C). Никогда не перепиливайте ствол дерева полностью. Всегда оставляйте одну точку опоры. Точка опоры F держит дерево. Если ствол полностью перепилен, то уже невозможно контролировать направление падения. Вставьте клин или рычаг для валки в разрез прежде, чем дерево станет нестабильным и начнет движение. B

случае, если Вы неправильно оценили направление падения, направляющая шина не будет заблокирована в основном пропилах. Закройте доступ людей к области падения дерева, прежде чем Вы его свалите.

- Перед выполнением последнего пропила проверьте, нет ли вблизи от области падения людей, животных или помех.

Основной пропил

- Предотвратите заклинивание направляющей шины или цепи (В) в разрезе при помощи деревянного или пластмассового клина (А). Клинья также контролируют падение (рис. 10).
- Если диаметр распиливаемого дерева больше, чем длина направляющей шины, то сделайте два распила согласно изображению (рис. 11).
- Если основной пропил приближается к точке опоры, то дерево начнет падать. Как только дерево начнет падать, вытяните пилу из разреза наружу, остановите двигатель, отложите цепочную пилу и покиньте рабочую область, используя путь отхода (рис. 8).

Удаление веток

- Ветки удаляются с упавшего дерева. Удалите основные ветки (А) только после того, как ствол будет разрезан по длине (рис. 12). Находящиеся под напряжением ветки необходимо пилить снизу вверх для того, чтобы цепочную пилу не зажало.
- Запрещено пилить ветки во время того, когда Вы стоите на стволе дерева.

Распиливание в длину

- Выполняйте распиливание упавшего ствола дерева в зависимости от длины. Следите за устойчивостью положения и стойте выше ствола, если Вы пилите на склоне. По возможности, ствол должен иметь подпорку для того, чтобы отпиливаемый конец не лежал на земле. Если оба конца ствола имеют подпорку и Вам необходимо пилить в середине, то сделайте половину пропила ствола сверху, а затем выполните разрез снизу вверх. Это препятствует зажиму направляющей шины и цепи в стволе. Следите за тем, чтобы цепь при распиле не касалась земли, так как в результате цепь очень быстро затупится. Стойте

при распиле всегда с высшей стороны по склону.

1. Если ствол имеет подпорку по всей длине: осуществляйте пиление сверху и следите за тем, чтобы не пилить землю (рис. 13А).

2. Если ствол подперт на одном конце: осуществляйте пиление сначала 1/3 диаметра ствола снизу вверх для того, чтобы избежать расщепления. Затем осуществляйте пиление сверху на первый разрез для того, чтобы избежать зажатия (рис. 13В).

3. Если ствол подперт с обоих концов: осуществляйте пиление сначала 1/3 диаметра ствола снизу вверх для того, чтобы избежать расщепления. Затем осуществляйте пиление снизу на первый разрез для того, чтобы избежать зажатия (рис. 13С).

- Самый лучший способ распиливания ствола дерева по длине – это распиливание при помощи козла. Если это невозможно, то необходимо приподнять и опереть ствол при помощи кусков веток или опорных блоков. Убедитесь, что распиливаемый ствол зафиксирован.

Распиливание в длину на козлах (рис. 14)

Для Вашей безопасности и для облегчения работ по пилению необходимо правильное положение тела для осуществления вертикального продольного пиления.

- Удерживайте пилу прочно обеими руками и ведите при пилении справа от Вашего тела.
- Удерживайте левую руку настолько прямо, как только возможно.
- Распределите Ваш вес на обе ноги.

Осторожно: Во время работ по пилению, внимательно следите всегда за тем, чтобы пильная цепь и направляющая шина были достаточно смазаны маслом.

7. Очистка, техническое обслуживание, хранение и заказ запасных частей

Вынимайте из розетки штекер свечи зажигания электропитания перед всеми работами по очистке и техническому обслуживанию.

7.1 Очистка

- Содержите защитные приспособления, вентиляционные щели и корпус двигателя свободными от пыли и грязи, насколько это возможно. Протрите устройство чистой ветошью или продуйте сжатым воздухом под низким давлением.
- Мы рекомендуем чистить устройство непосредственно после каждого использования.
- Регулярно чистите устройство влажной ветошью с небольшим количеством жидкого мыла. Не используйте чистящие средства или растворители, они могут разъесть пластмассовые детали устройства. Следите за тем, чтобы вода не могла попасть внутрь устройства.

7.2 Техническое обслуживание

Предупреждение: Все работы по техническому обслуживанию цепочной пилы, кроме перечисленных в данном руководстве по эксплуатации, должны выполняться только в авторизованном бюро обслуживания.

7.2.1 Воздушный фильтр

Указание: Никогда не работайте с пилой без воздушного фильтра. В противном случае пыль и грязь будут затянуты в двигатель и повредят его. Содержите воздушный фильтр в чистоте! Воздушный фильтр нужно очищать через каждые 20 часов работы или менять в случае необходимости.

Очистка воздушного фильтра (рис. 15A, 15B)

1. Снимите крышку воздушного фильтра (14), удалив для этого крепежный винт крышки (A). После этого крышку можно снять (рис. 15A).
2. Извлеките воздушный фильтр (15) (рис. 15B).
3. Очистите воздушный фильтр. Промойте фильтр в чистом теплом мыльном растворе. Дайте ему полностью высохнуть

на воздухе.

Указание: Рекомендуется иметь сменные фильтры про запас.

4. Установите воздушный фильтр. Наденьте крышку воздушного фильтра (14). Проследите за точностью установки крышки. Затяните крепежные винты крышки.

7.2.2 Топливный фильтр

Указание: Никогда не работайте с пилой без топливного фильтра. После 100 часов работы топливный фильтр необходимо очищать или менять в случае необходимости. Перед заменой фильтра полностью опорожните топливный бак.

1. Снимите крышку топливного бака.
2. Согните соответствующим образом мягкий провод.
3. Вставьте его в отверстие топливного бака и прицепите топливный шланг. Осторожно подтяните топливный шланг к отверстию до тех пор, пока не сможете захватить его пальцами.

Указание: Не вытягивайте шланг из бака наружу полностью.

4. Извлеките фильтр из бака.
5. Вытяните фильтр вращательным движением и очистите его. Если фильтр поврежден, утилизируйте его.
6. Установите новый или очищенный фильтр. Вставьте конец фильтра в отверстие бака. Убедитесь, что фильтр находится в нижнем углу бака. Установите фильтр в нужное место при помощи длинной отвертки.
7. Заполните бак свежей топливной смесью. Смотрите раздел «ТОПЛИВО И МАСЛО». Установите крышку бака.

7.2.3 Свеча зажигания (рис. 15A-15C)

Указание: Для сохранения мощности двигателя пилы свеча зажигания должна быть чистой и иметь правильное расстояние между электродами (0,6 мм). Свечу зажигания нужно очищать через каждые 20 часов работы или менять в случае необходимости.

1. Установите переключатель «включено-выключено» в положение «Stop (0)».

2. Снимите крышку воздушного фильтра (14), удалив для этого крепежный винт крышки (А). После этого можно снять крышку (рис. 15А).
3. Извлеките воздушный фильтр (15) (рис. 15В).
4. Извлеките провод зажигания (С), потянув и одновременно вращая свечу зажигания (рис. 15С).
5. Снимите свечу зажигания с помощью свечного ключа.
6. Очистите свечу зажигания щеткой со щетиной из медной проволоки или установите новую свечу.

7.2.4 Регулировка карбюратора

Оптимальная мощность карбюратора была установлена на заводе-изготовителе. При необходимости регулировки системы смазывания цепи необходимо выполнять ее в авторизованном бюро обслуживания.

Указание: Ни в коем случае не выполняйте регулировку карбюратора самостоятельно!

7.2.5 Направляющая шина

- Смазывайте звездочку направляющей шины через каждые 10 часов работы. Это необходимо для обеспечения оптимальной мощности цепочной пилы. (Рис. 16) Очистите масляное отверстие, установите шприц для консистентной смазки (не входит в комплект поставки) и закачайте смазку в подшипник, пока она не будет выступать на наружной стороне.
- Регулярно очищайте паз, в котором движется цепь, и отверстие для подачи масла при помощи инструмента для очистки, который можно приобрести в магазине. (Рис. 17А) Это важно для обеспечения оптимальной смазки направляющей шины и цепи во время работы.
- Аккуратно удалите заусеницы и острые кромки направляющей шины (2) при помощи плоского напильника. (Рис. 17В)
- Переворачивайте направляющую шину (2) через каждые 8 часов работы, чтобы она равномерно изнашивалась на верхней и нижней стороне.

Пропускатели масла

Пропускатели масла на направляющей шине необходимо очищать, чтобы обеспечить надлежащее смазывание направляющей шины и цепи во время работы.

Указание: Состояние пропускателей масла можно легко проверить. Если пропускатели чистые, то цепь автоматически распыляет масло через несколько секунд после пуска пилы. Пила оснащена автоматической системой смазки маслом.

Автоматическая смазка цепи

Цепочная пила снабжена автоматической системой смазки маслом с зубчатым приводом. Автоматическая система смазывания маслом снабжает направляющую шину и цепь автоматически надлежащим количеством масла. При ускорении двигателя масло течет быстрее по направляющей шине. Система смазывания цепи оптимально отрегулирована на заводе-изготовителе. При необходимости регулировки системы смазывания цепи, необходимо выполнять ее в авторизованном бюро обслуживания. На нижней стороне цепочной пилы находится регулировочный винт (А) для смазки цепи (рис. 21). Поворотом влево смазка цепи усиливается, поворотом вправо смазка цепи уменьшается.

Для проверки смазки цепи нужно держать цепочную пилу, так чтобы цепь находилась над листом бумаги, и на несколько секунд выжать газ полностью. По следам на бумаге можно установить количество отрегулированной подачи масла.

Регулярно проверяйте надлежащую работу системы смазывания цепи. Проверяйте систему смазывания цепи перед первой резкой, после многократного пиления и в любом случае после технического обслуживания.

Смазка цепи

Убедитесь в том, что автоматическая система смазки работает правильно. Следите за тем, чтобы масляный бак всегда был заполнен. Во время пиления направляющая шина и цепь всегда должны быть достаточно смазаны маслом, чтобы уменьшить трение с направляющей шиной. Направляющая шина и цепь не должны

оставаться без масла. При работе с пилой всухую или с недостаточным количеством масла снижается производительность резки, уменьшается срок службы пильной цепи, цепь быстро тупится, а направляющая шина сильно изнашивается из-за перегрева. Недостаточное количество масла можно определить по образованию дыма или изменению цвета направляющей шины.

7.2.6 Техническое обслуживание цепи

Заточка цепи

Указание: Заточенная цепь при работе производит стружку полной формы. Если цепь производит опилки, ее необходимо наточить.

Для заточки цепи требуются специальные инструмент, которые обеспечат заточку ножей под правильным углом и на правильную глубину. Неопытному пользователю цепочной пилы мы рекомендуем отдать пильную цепь для заточки специалисту соответствующего регионального бюро обслуживания. Если вы уверены, что самостоятельно справитесь с заточкой пильной цепи, приобретите специальные инструменты в профессиональном бюро обслуживания.

Заточка пилы (рис. 18)

Затачивайте цепь, используя защитные перчатки и круглый напильник. Затачивайте острия только направленными наружу движениями (рис. 19), учитывая данные, указанные на рис. 18. После заточки все режущие части должны иметь одинаковую ширину и длину.

После 3–4 процедур заточки режущих частей необходимо проверить высоту ограничителя глубины и при необходимости установить его глубже при помощи плоского напильника, а затем закруглить передний угол (рис. 20).

Закруглите передние кромки напильником.

7.3 Хранение и транспортировка

До начала транспортировки и хранения установите ограждение цепи (4).

Указание: Не оставляйте цепочную пилу без работы дольше, чем на 30 дней, не выполнив следующие действия.

Хранение цепочной пилы

Если цепочная пила не используется более 30 дней, необходимо подготовить ее к этому. В противном случае находящееся в карбюраторе остаточное топливо испаряется, оставляя похожий на резину осадок. Это может затруднить старт и, как следствие, вызвать необходимость проведения ремонтных работ.

1. Медленно откройте крышку топливного бака для того, чтобы уменьшить имеющееся давление в баке. Осторожно опорожните бак.
2. Запустите двигатель и оставьте его работать до тех пор, пока пила не остановится, чтобы удалить топливо из карбюратора.
3. Подождите, пока двигатель остынет (ок. 5 мин).
4. Тщательно очистите устройство.

Указание: Храните пилу в сухом месте, вдали от возможных источников воспламенения, например, печи, бойлера для нагрева воды, работающего на газу, газовой сушилки и т. д.

После хранения выполните ввод в эксплуатацию согласно указаниям из абзаца «5. Перед вводом в эксплуатацию».

Транспортировка

- Приведите в действие тормоз цепи.
- Зафиксируйте цепочную пилу от скольжения, чтобы не допустить утечки топлива, повреждений или травм.

7.4 Заказ запасных частей

При заказе запасных частей необходимо указать следующие данные:

- тип устройства
- артикульный номер устройства
- идентификационный номер устройства
- номер необходимой запасной части

Актуальные цены и информацию можно найти на сайте www.Einhell-Service.com

8. Утилизация и вторичное использование

Устройство поставляется в упаковке для предотвращения повреждений при транспортировке. Эта упаковка является сырьем и поэтому может быть использована повторно или возвращена в систему оборота вторичных сырьевых материалов. Устройство и его принадлежности изготовлены из разных материалов, например, из металла и пластмасс. Дефектные устройства запрещено утилизировать с бытовыми отходами. Для правильной утилизации устройство следует сдать в подходящий пункт приема. Если Вы не знаете, где находится пункт приема, уточните это в органах коммунального управления.

Перепечатывание или прочие виды размножения документации и сопроводительных листов продукции фирмы, полностью или частично, разрешено производить только с однозначного разрешения Einhell Germany AG.

Сохраняется право на технические изменения

9. Порядок поиска неисправностей

Проблема	Возможные причины	Исправление
Двигатель не запускается или запускается, но не работает дальше.	<ul style="list-style-type: none"> - Неправильное осуществление пуска. - Избыток топлива в камере сгорания вследствие неудачных попыток пуска. - Неправильно отрегулированный карбюратор. - Закопченная свеча зажигания. - Засоренный топливный фильтр. 	<ul style="list-style-type: none"> - Следуйте указаниям, изложенным в настоящем руководстве по эксплуатации. - Подождите около 30 минут, пока топливо в камере сгорания не улетучится, а затем выполните следующий пуск. - Карбюратор должен быть отрегулирован в авторизованном бюро обслуживания. - Очистите свечу зажигания или отрегулируйте расстояние между электродами, или замените свечу. - Замените топливный фильтр.
Двигатель включается, но работает не с полной мощностью.	<ul style="list-style-type: none"> - Неправильное положение рычага на дросселе. - Загрязнение воздушного фильтра - Неправильно отрегулировано смешивание в карбюраторе. 	<ul style="list-style-type: none"> - Установите рычаг в правильное положение. - Извлеките, очистите и вновь вставьте фильтр. - Карбюратор должен быть отрегулирован в авторизованном бюро обслуживания.
Двигатель работает с перебоями	<ul style="list-style-type: none"> - Неправильно отрегулировано смешивание в карбюраторе. 	<ul style="list-style-type: none"> - Карбюратор должен быть отрегулирован в авторизованном бюро обслуживания.
Отсутствие мощности при нагрузках	<ul style="list-style-type: none"> - Неправильно отрегулирована свеча зажигания. 	<ul style="list-style-type: none"> - Очистить или заменить свечу зажигания/отрегулировать или заменить.
Двигатель работает нестабильно.	<ul style="list-style-type: none"> - Неправильно отрегулировано смешивание в карбюраторе. 	<ul style="list-style-type: none"> - Карбюратор должен быть отрегулирован в авторизованном бюро обслуживания.
Слишком много дыма.	<ul style="list-style-type: none"> - Неправильная топливная смесь. 	<ul style="list-style-type: none"> - Используйте правильную топливную смесь (соотношение 40:1).
Отсутствие мощности при нагрузках	<ul style="list-style-type: none"> - Цепь затуплена - Цепь ослабла 	<ul style="list-style-type: none"> - Цепь наточить или вставить новую цепь - Цепь натянуть
Двигатель глохнет	<ul style="list-style-type: none"> - Бензиновый бак пустой - Топливный фильтр в бензиновом баке неправильно расположен 	<ul style="list-style-type: none"> - Наполнить бензиновый бак - Бензиновый бак залить полностью или изменить положение топливного фильтра в бензиновом баке
Недостаточно смазки цепи (нож и цепь перегреваются)	<ul style="list-style-type: none"> - Бак масла цепи пустой - Засорилось отверстие для подачи масла. 	<ul style="list-style-type: none"> - Наполните бак масла цепи. - Очистите отверстие для подачи масла или паз направляющей шины.

Информация о сервисном обслуживании

Во всех странах, указанных в гарантийном свидетельстве, у нас имеются компетентные сервисные партнеры, контактные данные которых Вы найдете в гарантийном свидетельстве. Они всегда в Вашем распоряжении для решения любых вопросов, связанных с обслуживанием, например, для ремонта, поставки запчастей и быстроизнашивающихся деталей, а также приобретения расходных материалов.

Следует обратить внимание на то, что в этом изделии следующие детали подвержены естественному износу или износу в связи с эксплуатацией / следующие детали требуются в качестве расходных материалов.

Категория	Пример
Быстроизнашивающиеся детали*	Нож, свеча зажигания, воздушный фильтр, бензиновый фильтр
Расходный материал/расходные части*	Пильная цепь
Недостающие компоненты	

* Не обязательно входят в объем поставки!

При обнаружении дефектов или неисправностей мы просим Вас заявить о таком случае в сети Интернет на сайте www.Einhell-Service.com. Обратите внимание на точное описание неисправности и в любом случае ответьте на следующие вопросы:

- Устройство уже работало или оно было неисправным с самого начала?
- Вам бросилось что-либо в глаза перед возникновением неисправности (признак перед неисправностью)?
- Какую неисправность имеет устройство, по Вашему мнению (основной признак)?
Опишите эту неисправность.

Гарантийное свидетельство

Уважаемая покупательница, уважаемый покупатель,

Наши продукты проходят тщательнейший контроль качества. Если это устройство все же не будет функционировать безупречно, мы просим Вас обратиться в наш сервисный отдел по адресу, указанному в этом гарантийном талоне. Мы также охотно ответим на Ваши вопросы по телефону, номер которого приведен ниже.

При предъявлении гарантийных требований действуют следующие условия.

1. Настоящие правила гарантии действуют исключительно в отношении пользователей, т.е. физических лиц, которые не намереваются использовать настоящее изделие в рамках своей профессиональной или другой самостоятельной деятельности. Настоящие правила гарантии регулируют дополнительные условия оказания гарантийных услуг, которые нижеупомянутый производитель обеспечивает покупателям своих новых устройств в дополнение к условиям гарантии в соответствии с законом. Эти гарантийные обязательства не затрагивают Ваши законные гарантийные требования. Наши гарантийные услуги для Вас бесплатны.
2. Гарантийные услуги распространяются только на дефекты нового, приобретенного на территории Европейского союза устройства нижеупомянутого производителя, которые связаны с недостатком материала или производственным браком, и ограничиваются по нашему выбору устранением таких дефектов или заменой устройства. Учтите, что наши устройства не предназначены для использования в промышленных целях, в ремесленном производстве и на профессиональной основе. Поэтому гарантийный договор считается недействительным, если устройство использовалось в течение гарантийного срока на кустарных, промышленных предприятиях или в ремесленном производстве, а также подвергалось сопоставимой нагрузке. К продукции под торговой маркой Professional не применяются ограничения в отношении использования в промышленных целях, в ремесленном производстве и на профессиональной основе.
3. Наша гарантия не распространяется на:
 - повреждения устройства, возникшие в результате несоблюдения руководства по монтажу или неправильного монтажа, несоблюдения руководства по эксплуатации (например, при подключении к сети с неправильным напряжением или родом тока), несоблюдения требований касательно технического обслуживания и правил техники безопасности, вследствие воздействия на устройство аномальных условий окружающей среды или ненадлежащего ухода и технического обслуживания;
 - повреждения устройства, возникшие в результате неправильного или ненадлежащего использования (например, перегрузка устройства или применение не допущенных к использованию насадок или принадлежностей), попадания в устройство посторонних предметов (например, песка, камней, пыли и т. п.), повреждений при транспортировке, применения силы или внешних воздействий (например, повреждения при падении);
 - повреждения устройства или его частей, связанные с износом в связи с эксплуатацией, обычным или другим естественным износом. Например, аккумуляторы и аккумуляторные блоки подвержены естественному износу и ввиду особенностей конструкции рассчитаны на ограниченное количество циклов. На их срок службы негативно влияют, в частности, требуемые нагрузки и скорость зарядки, а также воздействие высоких и низких температур, вибраций и ударов.
4. Гарантийный срок составляет 2 года и начинается со дня покупки устройства. Гарантийные права необходимо предъявлять до истечения срока гарантии в течении двух недель после того как будет обнаружена неисправность. Заявления на гарантийное обслуживание после истечения срока гарантии не принимаются. При ремонте или замене устройства не продлевается и не исчисляется заново гарантийный срок в отношении устройства или установленных запасных частей. Это условие действует также при выполнении обслуживания на месте.
5. Для предъявления претензии по гарантии зарегистрируйте неисправное устройство на сайте: www.Einhell-Service.com. Приготовьте квитанцию о покупке или другие доказательства приобретения Вами нового устройства. Оказание гарантийных услуг применительно к устройствам, направленным на рассмотрение без соответствующих доказательств или фирменной таблички, исключается ввиду недостатка данных для идентификации таких устройств. Если наша гарантия распространяется на неисправность устройства, Вы немедленно получите отремонтированное или новое устройство.
6. Если Вы вывезли устройство в страну Европейского союза, отличную от страны приобретения, мы осуществим гарантийное обслуживание через авторизованного сервисного партнера. При вывозе устройства за пределы Европейского союза не действуют гарантийные обязательства.

Само собой разумеется, мы можем также устранить при оплате затрат неисправности устройства, которые не входят в объем гарантийных услуг или при истечении срока гарантии. Для этого Вам необходимо выслать устройство на адрес нашей службы сервиса. Что касается быстроизнашивающихся, расходных деталей и недостающих компонентов, мы обращаем внимание на ограничения этой гарантии согласно информации о сервисном обслуживании настоящего руководства по эксплуатации.

197022, Saint Petersburg, Professora Popova street 32, Liter D, office 310

Cuprins

1. Indicații de siguranță
2. Descrierea aparatului și cuprinsul livrării
3. Utilizarea conform scopului
4. Date tehnice
5. Înainte de punerea în funcțiune
6. Utilizarea
7. Curățare, întreținere, depozitare și comanda pieselor de schimb
8. Eliminarea și reciclarea
9. Plan de căutare a erorilor

Pericol!

La utilizarea aparatelor trebuie respectate câteva măsuri de siguranță, pentru a evita accidentele și daunele. De aceea, citiți cu grijă instrucțiunile de utilizare/indicațiile de siguranță. Păstrați aceste materiale în bune condiții, pentru ca aceste informații să fie disponibile în orice moment. Dacă predați aparatul altor persoane, înmânați-le și aceste instrucțiuni de utilizare /indicații de siguranță. Nu ne asumăm nici o răspundere pentru accidente sau daune care rezultă din nerespectarea acestor instrucțiuni de utilizare și a indicațiilor de siguranță.

1. Indicații de siguranță

Indicațiile de siguranță corespunzătoare le găsiți în broșura anexată!

Pericol!**Citiți indicațiile de siguranță și îndrumările.**

Nerespectarea indicațiilor de siguranță și a îndrumărilor poate avea ca urmare electrocutare, incendiu și/sau răni grave. **Păstrați pentru viitor toate indicațiile de siguranță și îndrumările.**

2. Descrierea aparatului și cuprinsul livrării**2.1 Descrierea aparatului (Fig. 1-21)**

1. Unitate motor
2. Șină de ghidaj
3. Lanțul ferăstrăului
4. Protecția lanțului
5. Cheie pentru bujii
6. Protecția din față a mâinii (mâner pentru frâna lanțului)
7. Mâner anterior
8. Mâner posterior
9. Mâner de pornire
10. Comutator pornit/oprit
11. Manetă de accelerare
12. Tastă de blocare a manetei de accelerare
13. Manetă de șoc
14. Capacul filtrului de aer
15. Filtru de aer
16. Bujie
17. Opritor cu gheare
18. Dispozitiv de prindere a lanțului
19. 2x Piulițe pentru fixarea șinei de ghidaj
20. Șurub de tensionare a lanțului
21. Capacul rezervorului de carburant

22. Capacul rezervorului de ulei
23. Sticlă pentru amestec benzina/ulei
24. Șurubelniță
25. Pompă de combustibil (Primer)

Funcții de siguranță (Fig. 1a/1b)

- 3 LANȚUL DE FERĂSTRĂU CU REcul REDUS, datorită dispozitivelor de siguranță proiectate în mod special, ajută la reducerea forțelor provocate de un recul și contracararea acestora.
- 6 MÂNERUL PENTRU FRÂNA LANȚULUI / PROTECȚIA MÂINII protejează mâna stângă a operatorului, în cazul în care aceasta alunecă de pe mâner în timpul funcționării ferăstrăului cu lanț. FRÂNA LANȚULUI este o funcție de siguranță care servește la reducerea vătămarilor provocate de reculuri, prin oprirea lanțului de ferăstrău în interval de câteva milisecunde. Ea este activată de MÂNERUL PENTRU FRÂNA LANȚULUI.
- 10 ÎNTRERUPĂTORUL PORNIRE/OPRIRE oprește imediat motorul, atunci când acesta este decuplat. Întrerupătorul de oprire trebuie comutat pe poziția PORNIT, pentru a porni (din nou) motorul.
- 12 TASTA DE BLOCARE A MANETEI DE ACCELERARE împiedică o accelerare accidentală a motorului. Maneta de accelerare poate fi acționată doar atunci când tasta de blocare a manetei de accelerare este apăsată.
- 18 DISPOZITIVUL DE PRINDERE A LANȚULUI reduce pericolul unor vătămări, în cazul în care lanțul ferăstrăului se rupe sau alunecă cu motorul în funcțiune. Dispozitivul de prindere a lanțului are rolul de a prinde un lanț alunecat.

Indicație: Familiarizați-vă cu ferăstrăul cu lanț și cu părțile sale componente.

2.2 Cuprinsul livrării

Vă rugăm să verificați integralitatea articolului în baza cuprinsului livrării descris. În cazul în care lipsesc piese, vă rugăm să vă adresați în interval de maxim 5 zile lucrătoare de la cumpărarea articolului la centrul nostru de service sau la magazinul la care ați achiziționat aparatul, prezentați în acest caz un bon de cumpărare valabil. Vă rugăm să țineți cont de tabelul de garanție cuprins în informațiile de service din capătul instrucțiunilor de utilizare.

- Deschideți ambalajul și scoateți aparatul cu grijă.
- Îndepărtați ambalajul, precum și siguranțele

- de ambalare și de transport (dacă există).
- Verificați dacă livrarea este completă.
- Controlați aparatul și accesoriile dacă nu prezintă pagube de transport.
- Păstrați ambalajul după posibilitate, până la expirarea duratei de garanție.

Pericol!

Aparatul și ambalajul nu sunt jucării pentru copii! Copiii le este interzis să se joace cu punji din material plastic, folii și piese mici! Există pericolul de înghițire și sufocare!

- Instrucțiuni de utilizare originale
- Indicații de siguranță

3. Utilizarea conform scopului

Aparatul se folosește conform scopului exclusiv pentru tăierea lemnului. Doborârea copacilor cu ferăstrăul se va efectua numai atunci când utilizatorul are pregătirea corespunzătoare în acest sens. Producătorul nu preia nicio garanție pentru pagube care provin din utilizarea necorespunzătoare sau manevrarea greșită a aparatului.

Aparatul poate fi utilizat numai în conformitate cu scopul pentru care a fost creat. Orice utilizare care depășește acest domeniu este considerată neconformă. Pentru eventualele daune sau accidente de orice tip rezultate ca urmare a utilizării neconforme a aparatului răspunde utilizatorul/operatorul și nu producătorul.

Vă rugăm să țineți de asemenea cont de faptul că aparatele noastre nu sunt construite pentru utilizare în scopuri lucrative, meșteșugărești sau industriale. Noi nu preluăm nicio garanție atunci când aparatul a fost folosit în scopuri meșteșugărești, industriale, precum și pentru activități similare.

Atenție! Riscuri reziduale

Riscurile reziduale nu pot fi eliminate complet, chiar dacă utilizați acest aparat în mod regulamentar. Următoarele pericole pot apărea, dependente de tipul constructiv și execuția aparatului:

1. Vătămări prin tăiere la contactul cu lanțul ferăstrăului aflat în mișcare respectiv neprotejat.
2. Vătămări prin tăiere la reculul șinei de ghidaj sau la alte mișcări involuntare ale acesteia.

3. Vătămări datorate unor părți azvârlite ale lanțului de ferăstrău.
4. Vătămări datorate unor părți azvârlite din materialul tăiat.
5. Afectarea auzului, în cazul în care nu este folosită o protecție antifonică prescrisă.
6. Probleme respiratorii datorate inhalării gazelor dăunătoare și răniri ale pielii în contact cu benzina.

4. Date tehnice

Capacitatea cilindrică a motorului	37,2 cm ³
Puterea maximă a motorului	1,3 kW
Lungimea de tăiere	34,5 cm
Lungimea șinei de ghidaj	14" (35 cm)
Segmentarea lanțului	(0,375"), 9,525 mm
Grosimea lanțului	(0,05"), 1,27 mm
Turația la mers în gol	3000 ± 300 min ⁻¹
Turația maximă cu garnitură de tăiere	11500 min ⁻¹
Viteza maximă a lanțului	21,9 m/s
Capacitatea rezervorului	300 cm ³
Capacitatea rezervorului de ulei	170 cm ³
Funcție antivibrație	da
Dantura roții de lanț:	6 dinți x 9,525 mm
Greutatea netă fără lanț și șină de ghidaj ...	4,5 kg
Nivelul presiunii sonore L _{PA} (ISO 22868) la locul utilizatorului	100 dB(A)
Nesiguranța K _{PA}	3 dB(A)
Nivelul puterii sonore L _{WA} măsurat (ISO 22868)	112,8 dB(A)
Nesiguranța K _{WA}	3 dB(A)
Nivelul puterii sonore L _{WA} garantat (ISO 2000/14/CE)	114 dB(A)
Vibrația a _{hw} (mânerul anterior) (ISO 22867)	max. 10 m/s ²
Nesiguranța K _{hw}	1,5 m/s ²
Vibrația ahv (mânerul posterior) (ISO 22867)	max. 10 m/s ²
Nesiguranța K _{hw}	1,5 m/s ²
Bujia	TORCH L7RTC
Distanța dintre electrozi	0,6 mm
Tipul lanțului	Kangxin JL9D-3*53 Oregon 91P053X
Tipul lamei	Kangxin AP14-53-507P Oregon 140SDEA041 (518302)

Limitați zgomotul și vibrațiile la un nivel minim.

- Utilizați numai aparate în stare ireproșabilă.
- Întrețineți și curățați aparatul cu regularitate.
- Adaptați modul dvs. de lucru aparatului.
- Nu suprasolicitați aparatul.
- Dacă este necesar, lăsați aparatul să fie verificat.
- Decuplați aparatul, atunci când acesta nu este utilizat.
- Purtați mănuși!

5. Înainte de punerea în funcțiune

Pericol: Porniți motorul numai atunci când ferăstrăul este montat complet.

Atenție: Pe timpul utilizării ferăstrăului purtați în totdeauna mănuși de protecție.

5.1 Montajul șinei de ghidaj și a lanțului ferăstrăului (Fig. 2A-2G)

1. Deblocați frâna ferăstrăului prin împingerea protecției anterioare a mâinii (6) în direcția mânerului anterior (7). (Fig. 2A)
2. Îndepărtați masca șinei de ghidaj (A) prin desfacerea celor două piulițe (19) (Fig. 2B).
3. Așezați șina de ghidaj (2) în suportul de captare a ferăstrăului cu lanț (Fig. 2C).
4. Așezați lanțul (3) pe roata de acționare (C) (Fig. 2E). Fiți atenți la sensul de rotație a lanțului (3). Dinții ferăstrăului (B) trebuie să fie orientați așa cum este indicat în figura 2D.
5. Puneți lanțul ferăstrăului pe șina de ghidaj. (Fig. 2E)
6. Elementele de acționare a lanțului (3) trebuie să se afle complet în canelura circulară (D), precum și între dinții roții de antrenare (C). (Fig. 2E)
7. Rotiți șurubul de tensionare a lanțului (20) în sens anti orar până când bolțul (E) se află la capătul distanței de împingere. (Fig. 1B/2F)
8. Montați masca șinei de ghidaj (A).

Indicație! Bolțul (E) al dispozitivului de întindere a lanțului trebuie să se blocheze în găurirea (G) a șinei de ghidaj. (Fig. 2G) Pentru aceasta împingeți șina de ghidaj (2) puțin înainte și înapoi în timp ce montați masca șinei de ghidaj (A). Strângeți piulițele (19) cu mâna.

5.2 Reglarea tensionării lanțului (3A/3B)

Efectuați reglajul tensionării lanțului numai cu motorul oprit.

1. Apăsați vârful șinei de ghidaj (2) ușor în sus și reglați tensionarea lanțului cu ajutorul șurubului de tensionare a lanțului (20). (Fig. 3A) Tensionarea lanțului este optimă, atunci când poziția lanțului (3) în partea inferioară și la mijlocul șinei de ghidaj (2) este precum arătat în figura 3B (B).
2. Apăsați ușor vârful șinei și strângeți cele două piulițe (19).
3. Efectuați o verificare de funcționare. Trageți lanțul (3) cu mâna o dată pe șina de ghidaj (2). Dacă lanțul (3) se deplasează greu pe șina de ghidaj (2) sau se blochează, acesta este tensionat prea tare.

În acest caz, efectuați următoarele mici reglaje:

1. Desfaceți ambele piulițe (19) și strângeți-le din nou cu mâna.
2. Reduceți tensionarea lanțului prin rotirea șurubului de tensionare a lanțului (20) în sens anti orar. Efectuați numai pași mici de reglaj și trageți lanțul (3) pe șina de ghidaj (2) înainte și înapoi, pentru a verifica dacă lanțul (3) se deplasează fără probleme și se sprijină totuși pe șină.
Indicație: Dacă lanțul (3) este prea lejer roțiți șurubul de tensionare a lanțului (20) în sens orar.
3. Când tensiunea lanțului este optimă, apăsați ușor pe vârful șinei de ghidaj și strângeți ambele piulițe (19).

Un lanț de ferăstrău nou se întinde, de aceea, la prima punere în funcțiune este necesară reglarea la intervale de timp scurte (cca. 5 tăieturi). Intervalele de timp se prelungesc cu durata de exploatare.

Indicație: Atunci când lanțul ferăstrăului (3) este PREA LEJER sau PREA STRÂNS, roata de acționare, șina de ghidaj, lanțul și lagărul arborelui cotit se uzează mai repede. Figura 3B vă informează asupra tensionării corecte A (stare rece) și tensionării B (stare caldă). În figura C este prezentat un lanț prea lejer.

5.3 Combustibil și ulei Combustibil

Pentru a obține rezultate optime, utilizați combustibil obișnuit, fără plumb, amestecat cu ulei pentru motor în 2 timpi special.

Amestec de combustibil

Amestecați combustibilul cu uleiul pentru motor în 2 timpi într-un recipient adecvat. Scuturați recipientul, pentru a amesteca totul cu grijă.

Indicație: Nu utilizați niciodată benzină curată pentru acest ferăstrău. Prin aceasta motorul se deteriorează și se pierde garanția pentru acest produs. Nu folosiți un amestec de combustibili care a fost depozitat mai mult de 90 de zile.

Indicație: Se va folosi ulei pentru motor în 2 timpi special pentru motoare în 2 timpi, cu răcire cu aer, cu un raport de amestecare de 1:40. Nu utilizați ulei pentru motor în 2 timpi cu un raport de amestecare de 1:100. O ungere insuficientă duce la deteriorarea motorului și astfel la pierderea garanției pentru motor.

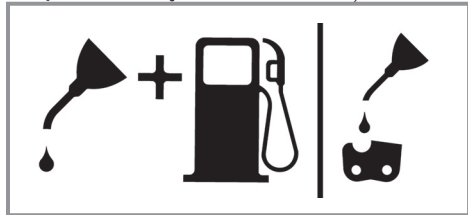
Combustibilii recomandați

Unele feluri de benzină obișnuită sunt amestecate cu adaosuri de alcool sau eter, pentru a corespunde normelor pentru gaze de eșapament curate. Motorul funcționează satisfăcător cu toate felurile de benzină în scopul acționării proprii, chiar și cu benzină îmbogățită cu oxigen. Utilizați cel mai bine benzină normală fără plumb.

Ungerea lanțului și a șinei de ghidare

La fiecare încărcare a rezervorului cu benzină trebuie umplut și rezervorul cu ulei pentru lanț. Recomandăm folosirea uleiului pentru lanț uzual din comerț.

Ulei pentru motor și benzină | Lanț de ferăstrău



Amestec 1:40

I Numai ulei

Verificări înainte de pornirea motorului

Pericol: Nu porniți și nu utilizați niciodată ferăstrăul cu lanț, atunci când șina și lanțul nu sunt montate corect.

1. Umpleți rezervorul de combustibil (21) cu amestecul corect de combustibil (Fig. 4).
2. Umpleți rezervorul de ulei (22) cu ulei pentru lanț (Fig. 4).

După umplerea rezervorului de combustibil și a rezervorului de ulei, capacele acestora se vor strânge cu mâna. Nu folosiți o unealtă în acest scop.

6. Utilizarea

Verificați aparatul înainte de utilizare dacă nu prezintă eventuale deteriorări și nu îl utilizați dacă este deteriorat. Pornirea aparatului este permisă numai cu frâna lanțului acționată. Frâna lanțului este acționată atunci când mânerul frânei (6) este împins înainte.

Explicație a modului de funcționare, a se vedea - Verificarea frânei lanțului - Verificare statică.

6.1 Frâna lanțului

Ferăstrăul cu lanț este dotat cu o frână de lanț, care reduce pericolul de accidentare datorită reculului. Frâna este activată, atunci când se apasă pe protecția mâinii (6). De exemplu, dacă la un recul mâna utilizatorului lovește pe protecția mâinii (6). În cazul activării frânei, lanțul (3) se oprește imediat.

Avertisment: Frâna lanțului are scopul de a reduce pericolul de accidentare în caz de recul, ea nu poate oferi însă o protecție adecvată în cazul în care ferăstrăul nu este manipulat cu grijă. Verificați cu regularitate dacă frâna lanțului funcționează corespunzător. Testați frâna lanțului înainte de prima tăietură, după mai multe tăieri, după lucrări de întreținere și atunci când ferăstrăul cu lanț a fost expus la lovituri puternice sau a căzut.

6.1.1 Verificarea frânei lanțului (Fig. 5A/5B/6)

Verificare statică (cu motorul oprit)

Frâna lanțului dezactivată (lanțul (3) poate fi deplasat liber)

1. Trageți protecția anterioară a mâinii (6) în direcția mânerului anterior (7). Protecția anterioară a mâinii (6) trebuie să se blocheze cu zgomot. (Fig. 5A)
2. Lanțul (3) trebuie să se poată deplasa pe șina de ghidaj (2).

Frâna lanțului activată (lanțul (3) blocat)

1. Împingeți protecția anterioară a mâinii (6) în direcția șinei de ghidaj (2). Protecția anterioară a mâinii (6) trebuie să se blocheze cu zgomot. (Fig. 5B)
2. Lanțul (3) nu are voie să se deplaseze pe șina de ghidaj (2).

Indicație: Protecția anterioară a mâinii (6) trebuie să se blocheze în ambele poziții. Nu utilizați ferăstrăul, atunci când simțiți o rezistență puternică sau protecția anterioară a mâinii (6) nu se blochează. Duceți ferăstrăul pentru reparații la un service autorizat pentru clienți.

Verificare dinamică (motorul se pornește)

1. Așezați ferăstrăul pe o suprafață rigidă și plană.
2. Cu mâna stângă țineți bine de mânerul anterior (7).
3. Porniți ferăstrăul cu lanț conform indicațiilor de pornire. (a se vedea 6.2 resp. 6.3)
4. Dezactivați frâna lanțului (trageți protecția anterioară a mâinii (6) în direcția mânerului anterior (7)). (Fig. 5A)
5. Prindeți mânerul posterior (8) cu mâna dreaptă.
6. Accelerați la maxim după o scurtă perioadă de încălzire. Împingeți cu dosul mâinii stângi protecția anterioară a mâinii (6) în direcția șinei de ghidaj (2). În acest fel frâna lanțului este activată. (Fig. 6)

Pericol: Activați frâna lanțului încet și cu grijă. În timpul lucrului țineți bine ferăstrăul cu ambele mâini și aveți grijă la o poziție sigură de prindere. Ferăstrăul nu are voie să atingă alte obiecte.

7. Lanțul (3) trebuie să se oprească abrupt. Eliberați imediat maneta de accelerare (11) odată cu oprirea lanțului (3).

Pericol: Dacă lanțul (3) nu se oprește, decuplați motorul și duceți ferăstrăul la reparat la un service autorizat pentru clienți.

6.1.2 Verificarea cuplajului

Efectuați controale de funcționare regulate ale cuplajului. Verificați cuplajul înainte de prima tăietură, după mai multe tăieri, după lucrări de întreținere și atunci când ferăstrăul cu lanț a fost expus la lovituri puternice sau a căzut.

1. Porniți ferăstrăul cu lanț conform indicațiilor de pornire. (vezi 6.2 resp. 6.3)

2. Acționați scurt maneta de accelerare (11) și eliberați-o din nou, pentru a vă asigura că blocajul clapetei de reducere a fost eliberat și motorul funcționează în gol.
3. Lanțul (3) trebuie să se oprească la mers în gol.

Cuplajul este astfel conceput, încât la mărirea de 1,25 ori a turației de mers în gol, nu are voie să se constate o mișcare a lanțului.

Pericol: Dacă lanțul (3) nu se oprește, decuplați motorul și duceți ferăstrăul la reparat la un service autorizat pentru clienți.

Pericol: Activați întotdeauna frâna lanțului (6) înainte de pornirea motorului.

6.2 Pornirea cu motorul rece (7A-7D)

Introduceți în rezervor cantitatea adecvată de amestec de benzină/ulei. (vezi punctul 5.3)

1. Poziționați aparatul pe o suprafață rigidă și plană.
2. Reglați întrerupătorul pornit/oprit (10) pe poziția „I”. (Fig. 7A)
3. Apăsăți pompa de combustibil (Primer) (Fig. 6/Poz. 25) de 10 ori.
4. Trageți afară maneta de șoc (13) (Fig. 7B).

Indicație: Prin acționarea manetei de șoc (13) se deschide ușor și clapeta de reducere și se blochează în această poziție. Ca urmare se mărește turația de mers în gol și ferăstrăul pornește mai repede.

5. Țineți aparatul bine și trageți mânerul de pornire (9) până la prima rezistență. Apoi trageți mânerul de pornire (9) repede de 3 ori. (Fig. 7C/7D)
6. Împingeți înapoi la loc maneta de șoc (13).
7. Țineți aparatul bine și trageți mânerul de pornire (9) până la prima rezistență. Acum trageți mânerul de pornire (9) de mai multe ori repede afară, până când motorul pornește. (Fig. 7D)

Indicație: Nu lăsați mânerul de pornire (9) să fie catapultat înapoi. Acest lucru poate duce la deteriorări. Imediat după pornirea motorului lăsați aparatul cca. 10 sec. să se încălzească.

Avertisment: Datorită clapetei de reducere ușor deschise, scula tăietoare începe să funcționeze la pornirea motorului. Acționați scurt maneta de accelerare (11). Blocajul clapetei de reducere

este eliberat și motorul revine la funcționarea în gol. (Fig. 7C)

8. În cazul în care motorul nu pornește nici după 8 încercări, reluați pașii 1-7.

Luați în considerare: Dacă motorul nu pornește chiar și după mai multe încercări, citiți secțiunea „Remedierea defecțiunilor la motor“.

Luați în considerare: Trageți cablul mânerului de pornire întotdeauna drept afară. Dacă acesta nu este tras afară drept, se produc frecări la eclisă. Prin această frecare cablul se deteriorează și se uzează mai repede. Țineți întotdeauna mânerul de pornire atunci când cablul este tras înapoi. Nu dați niciodată drumul mânerului de pornire tras afară să sară înapoi.

6.3 Pornirea cu motorul cald (7A-7D)

(Aparatul a fost oprit mai puțin de 15-20 min)

1. Poziționați aparatul pe o suprafață rigidă și plană.
2. Reglați întrerupătorul pornit/oprit (10) pe poziția „I“. (Fig. 7A)
3. Țineți aparatul bine și trageți mânerul de pornire (9) până la prima rezistență. Acum trageți mânerul de pornire (9) de mai multe ori repede afară, până când motorul pornește. Aparatul ar trebui să pornească după 1-2 încercări. În cazul în care aparatul nu pornește nici după 6 încercări, reluați pașii 1-7 descriși la secțiunea 6.2. (Fig. 7D)

6.4 Oprirea motorului

1. Eliberați maneta de accelerare și așteptați până când motorul funcționează în gol.
2. Opriți motorul prin comutarea întrerupătorului pornire/oprire pe poziția “Stop (0)“.

Indicație: Pentru a opri motorul în caz de necesitate, acționați frâna lanțului și aduceți întrerupătorul pornire/oprire pe “Stop (0)“

6.5 Instrucțiuni generale privind tăierea

Pericol: Doborârea copacilor nu este permisă atunci când utilizatorul nu are pregătirea corespunzătoare în acest sens.

Doborârea copacilor

- Doborârea înseamnă tăierea unui copac. Copaci mici cu un diametru de 15-18 cm se doboară de regulă cu o singură tăietură. La copaci mai mari trebuie executate tăieturi de crestare. Tăieturile de crestare determină direcția de cădere a copacului.

- Înainte de doborâre se va planifica și elibera o cale de retragere (A). Calea de retragere trebuie să se afle în spatele și diagonal față de direcția în care se așteaptă să cadă copacul, așa cum este indicat în figura 8.
- La doborârea unui copac în pantă, operatorul ferăstrăului cu lanț trebuie să se găsească deasupra copacului care urmează a fi tăiat, deoarece după tăiere copacul probabil va aluneca sau se va rostogoli la vale.
- Direcția de cădere (B) este determinată de tăietura de crestare. Înainte de doborâre țineți cont de poziția crengilor mai groase și de înclinarea naturală a copacului pentru a putea aprecia direcția de cădere a acestuia (Fig. 8).
- Nu doborâți copaci în condiții de vânt puternic sau schimbător sau atunci când există pericolul de deteriorare a unor bunuri. Consultați un specialist în privința doborârii copacilor. Nu doborâți copaci care ar putea să cadă pe linii de curent. În caz de dubiu, contactați autoritățile competente responsabile înainte de doborârea copacului.

Directive generale pentru doborârea copacilor (Fig. 9)

De obicei, doborârea copacilor constă din două tăieturi de bază: Crestarea (C) și tăietura de doborâre (D).

- Începeți cu tăietura de crestare superioară (C) pe partea de cădere a copacului (E). Aveți grijă să nu faceți tăietura inferioară prea jos în trunchiul copacului. Tăietura de crestare (C) trebuie să fie atât de adâncă, încât să se obțină un punct de ancorare (F) suficient de lat și solid. Tăietura de crestare trebuie să fie destul de lată, astfel încât doborârea copacului să poată fi controlată cât se poate de mult timp.
- Nu stați niciodată în fața unui copac creat. Executați tăietura de doborâre (D) pe cealaltă parte a copacului, cca. 3-5 cm deasupra tăieturii de crestare (C). Nu tăiați niciodată complet trunchiul copacului. Lăsați întotdeauna un punct de ancorare. Punctul de ancorare (F) ține copacul. Dacă trunchiul copacului este tăiat complet, nu mai puteți controla direcția de cădere a acestuia. Introduceți o pană sau o pârgie în tăietură, înainte ca copacul să fie instabil și începe să se miște. Șina de ghidaj se poate bloca în tăietura de doborâre, în cazul în care ați apreciat greșit direcția de cădere a copacului. Interziceți accesul spectatorilor în zona de cădere a copacului, înainte de a-l doborî.

- Înainte de executarea ultimei tăieturi controlați dacă nu se găsesc spectatori, animale sau alte impedimente în intervalul de cădere a copacului.

Tăietura de doborâre

- Împiedicați blocarea șinei sau a lanțului (B) în tăietură cu ajutorul unor pene din lemn sau material plastic (A). Și cu ajutorul penelor se poate controla doborârea copacilor (Fig. 10).
- Dacă diametrul lemnului de tăiat depășește lungimea șinei de ghidaj, executați două tăieturi conform figurii 11.
- Copacul începe să cadă, atunci când tăietura de doborâre se află în apropierea punctului de ancorare. Odată ce copacul începe să cadă, trageți ferăstrăul din tăietură, opriți motorul, puneți ferăstrăul la o parte și părăsiți zona pe calea de retragere (Fig. 8).

Îndepărtarea crengilor

- Crengile trebuie tăiate de pe copacul doborât. Îndepărtați crengile de sprijin (A) abia atunci când trunchiul este tăiat pe lungime (Fig. 12). Crengile aflate sub tensiune trebuie tăiate de jos în sus, astfel ca ferăstrăul cu lanț să nu se blocheze.
- Nu tăiați niciodată crengi, atunci când stați pe trunchiul copacului.

Debitare pe lungime

- Debitați pe lungime un copac doborât. Fiți atenți la o poziție stabilă și stați deasupra trunchiului de copac la efectuarea lucrărilor de tăiere în pantă. Trunchiul de copac trebuie sprijinit pe cât posibil, astfel încât capătul care urmează să fie tăiat să nu fie pe sol. Dacă ambele capete ale trunchiului de copac sunt sprijinite și trebuie să îl tăiați la mijloc, efectuați întâi o tăietură până la jumătatea grosimii trunchiului de sus în jos, apoi de jos în sus. Acest lucru împiedică blocarea șinei și a lanțului în trunchiul copacului. Aveți grijă ca la debitare să nu tăiați în sol, deoarece astfel lanțul se tocește foarte repede. Stați întotdeauna în partea de sus a pantei în timpul lucrărilor de debitare.

1. Trunchiul de copac sprijinit pe întreaga lungime: Tăiați din partea de sus și aveți grijă să nu tăiați în sol (Fig. 13A).

2. Trunchiul de copac sprijinit la un capăt: Tăiați întâi o treime din diametrul trunchiului de copac de jos în sus pentru a evita desprinderea de așchii. Apoi tăiați de sus în jos spre prima tăietură, astfel încât să evitați blocarea

ferăstrăului (Fig. 13B).

3. Trunchiul de copac sprijinit la ambele capete:

Tăiați întâi o treime din diametrul trunchiului de copac de sus în jos pentru a evita desprinderea de așchii. Apoi tăiați de jos în sus spre prima tăietură, astfel încât să evitați blocarea ferăstrăului (Fig. 13C).

- Cea mai bună metodă de debitare a unui trunchi de copac este cu ajutorul unei capre de tăiat lemne. Dacă acest lucru nu este posibil, trunchiul de copac ar trebui ridicat și sprijinit cu ajutorul unor crengi sau capre de susținere. Asigurați-vă că trunchiul de copac care urmează să fie tăiat este sprijinit sigur.

Debitarea pe lungime pe capră de tăiat lemne (Fig. 14)

Pentru siguranța dumneavoastră și pentru ușurarea lucrărilor de tăiere, este necesară o poziție adecvată la executarea tăieturilor pe lungime verticale.

- Țineți bine ferăstrăul cu ambele mâini și ghidați-l în timpul tăierii în partea dreaptă a corpului dvs..
- Țineți brațul stâng cât se poate de întins.
- Uniformizați-vă greutatea corpului pe ambele picioare.

Indicație! Aveți grijă ca lanțul ferăstrăului și șina de ghidaj să fie suficient de unse în timpul lucrărilor de tăiere.

7. Curățare, întreținere, depozitare și comanda pieselor de schimb

Înainte de toate lucrărilor de curățare și întreținere scoateți ștecherul bujiei.

7.1 Curățare

- Păstrați cât mai curat posibil dispozitivele de protecție, fantele de aerisire și carcasa motorului. Ștergeți aparatul cu o cârpă curată sau curățați-l cu aer comprimat la o presiune mică.
- Recomandăm curățarea aparatului imediat după fiecare utilizare.
- Curățați aparatul cu regularitate cu o cârpă umedă și puțin săpun. Nu folosiți detergenți sau solvenți; aceștia pot ataca părțile din material plastic ale aparatului. Fiți atenți să nu între apă în interiorul aparatului.

7.2 Întreținere

Avertisment: Toate lucrările de întreținere la ferăstrăul cu lanț cu excepția punctelor prevăzute în aceste instrucțiuni se vor efectua de către un service pentru clienți autorizat.

7.2.1 Filtru de aer

Indicație: Nu utilizați niciodată ferăstrăul fără filtru de aer. Praful și murdăria sunt trase în motor și îl pot deteriora. Mențineți filtrul de aer curat! Filtrul de aer trebuie curățat respectiv înlocuit la fiecare 20 de ore de funcționare.

Curățarea filtrului de aer (Fig. 15A/15B)

1. Îndepărtați capacul superior al filtrului de aer (14) după ce ați scos mai întâi șuruburile de fixare (A) ale acestuia. Astfel capacul poate fi îndepărtat ușor (Fig. 15A).
2. Scoateți filtrul de aer (15) afară (Fig. 15B).
3. Curățați filtrul de aer. Spălați filtrul de aer în leșie de săpun curată și caldă. Lăsați filtrul să se usuce complet la aer.

Indicație: Este recomandat să aveți întotdeauna un filtru de rezervă.

4. Introduceți filtrul de aer la loc. Montați la loc capacul filtrului de aer (14). Fiți atenți ca acesta să fie așezat exact la locul său. Strângeți din nou șuruburile de fixare ale capacului.

7.2.2 Filtru de combustibil

Indicație: Nu utilizați niciodată ferăstrăul fără filtru de combustibil. Filtrul de combustibil trebuie curățat la fiecare 100 de ore de funcționare sau înlocuit în caz de deteriorare. Goliți complet rezervorul de combustibil înainte de înlocuirea filtrului.

1. Îndepărtați capacul rezervorului de combustibil.
2. Îndoțiți corespunzător o sârmă moale.
3. Introduceți sârma în deschiderea rezervorului și agățați-o de furtunul de combustibil. Trageți furtunul de combustibil cu grijă până la deschiderea rezervorului, până când îl puteți apuca cu degetele.

Indicație: Nu scoateți furtunul complet din rezervor.

4. Scoateți filtrul din rezervor.
5. Demontați filtrul print-o mișcare de rotație și curățați-l. Dacă filtrul este deteriorat, aruncați-l.
6. Folosiți un filtru nou sau pe cel curățat. Introduceți capătul filtrului în deschiderea

rezervorului. Asigurați-vă că filtrul se află în colțul de jos al rezervorului. Așezați filtrul la locul potrivit cu ajutorul unei șurubelnițe lungi.

7. Umpleți rezervorul cu amestec de combustibil nou. A se vedea secțiunea COMBUSTIBIL ȘI ULEI. Puneți la loc capacul rezervorului.

7.2.3 Bujia (Fig. 15A-15C)

Indicație: Pentru ca motorul ferăstrăului să-și păstreze performanța, bujia trebuie să fie curată și să prezinte o distanță corectă între electrozi (0,6 mm). Bujia trebuie curățată respectiv înlocuită la fiecare 20 de ore de funcționare.

1. Poziționați întrerupătorul pomire/oprire pe "Stop (0)".
2. Îndepărtați capacul filtrului de aer (14) după ce ați scos mai întâi șuruburile de fixare (A) ale acestuia. Astfel capacul poate fi îndepărtat ușor (Fig. 15A).
3. Îndepărtați filtrul de aer (15) (Fig. 15B).
4. Scoateți cablul de aprindere (C) prin tragere și rotire simultană de la bujie (Fig. 15C).
5. Îndepărtați bujia cu ajutorul unei chei pentru bujii.
6. Curățați bujia cu o perie din sârmă de cupru sau înlocuiți-o.

7.2.4 Reglarea carburatorului

Carburatorul a fost reglat din fabrică la capacitatea optimă. Dacă sunt necesare reglaje ulterioare, duceți ferăstrăul la un service pentru clienți autorizat.

Indicație: Este interzisă efectuarea de reglaje ale carburatorului!

7.2.5 Șina de ghidaj

- Ungeți steaua șinei de ghidaj la fiecare 10 ore de funcționare. Acest lucru este necesar pentru a obține un randament optim al ferăstrăului cu lanț (Fig. 16) Curățați orificiul de ungere și cu ajutorul presei de vaselină (nu este cuprinsă în volumul livrării) introduceți lubrifiant în lagăr, până când este împins afară pe partea exterioară.
- Curățați cu regularitate canalul în care se deplasează lanțul și orificiul de ungere cu ajutorul unei scule de curățat care o puteți obține în comerț. (Fig. 17A) Acest lucru este important pentru a asigura o ungere optimă a șinei de ghidaj și a lanțului în timpul funcționării ferăstrăului.
- Îndepărtați zgârieturile și muchiile ascuțite ale șinei de ghidaj (2) prin pilirea atentă cu o pilă plată. (Fig. 17B)

- Întoarceți șina de ghidaj (2) la fiecare 8 ore de funcționare, astfel încât aceasta să se uzeze în mod egal în partea superioară și inferioară.

Orificii de ieșire a uleiului

Orificiile de ieșire a uleiului la șina de ghidaj trebuie curățate, astfel încât să fie asigurată o ungere corespunzătoare a șinei de ghidaj și a lanțului în timpul funcționării ferăstrăului.

Indicație: Starea orificiilor de ieșire a uleiului poate fi verificată cu ușurință. Dacă orificiile sunt curate, lanțul stropește automat ulei la câteva secunde după pornirea ferăstrăului. Ferăstrăul dispune de un sistem de ungere automată.

Ungere automată a lanțului

Ferăstrăul cu lanț este echipat cu un sistem de ungere automată cu antrenare cu roți dințate. Acesta alimentează șina și lanțul automat cu cantitatea de ulei necesară. Atunci când motorul este accelerat, uleiul se scurge mai repede spre placa șinei.

Ungerea lanțului a fost reglată din fabrică optimal. Dacă sunt necesare reglaje ulterioare, duceți ferăstrăul la un service pentru clienți autorizat.

La partea de jos a ferăstrăului cu lanț se găsește șurubul de reglare (A) pentru ungerea cu ulei a lanțului (Fig. 21). Rotirea spre stânga a acestuia mărește ungerea cu ulei, rotirea spre dreapta reduce ungerea cu ulei.

Pentru efectuarea controlului ungerii cu ulei a ferăstrăului cu lanț, acesta se va ține cu lanțul deasupra unei coli de hârtie și se va accelera câteva secunde. Pe hârtie poate fi controlată cantitatea de ulei reglată.

Verificați cu regularitate dacă ungerea lanțului funcționează corespunzător. Testați ungerea lanțului înainte de prima tăietură, după mai multe tăieri și neapărat după lucrări de întreținere.

Ungerea lanțului

Asigurați-vă întotdeauna că sistemul de ungere automată funcționează corect. Aveți grijă ca rezervorul de ulei să fie întotdeauna umplut. În timpul lucrărilor de tăiere, șina și lanțul trebuie să fie suficient de unse pentru a reduce frecări cu șina de ghidaj.

Șina și lanțul nu au voie să fie niciodată fără ulei. Dacă folosiți ferăstrăul fără ulei sau cu ulei prea puțin, scade randamentul de tăiere, durata de viață a ferăstrăului scade, lanțul se tocește

repede și șina se uzează foarte tare din cauza supraîncălzirii. Lipsa de ulei poate fi recunoscută prin degajare de fum sau colorarea șinei.

7.2.6 Întreținerea lanțului

Ascuțirea lanțului

Indicație: Un lanț ascuțit produce așchii bine formate. Lanțul trebuie ascuțit, atunci când la tăiere se produce rumeguș.

Pentru ascuțirea lanțului sunt necesare scule speciale, care asigură că tăișurile sunt ascuțite la unghiul potrivit și adâncimea potrivită. Unui operator fără experiență recomandăm ascuțirea lanțului de către un specialist al service-ului pentru clienți corespunzător la fața locului. În cazul în care puteți să ascuțiți lanțul de unul singur, achiziționați sculele speciale necesare la service-ul pentru clienți de specialitate.

Ascuțirea lanțului (Fig. 18)

Ascuțiți lanțul cu o pilă rotundă, purtați mănuși de protecție.

Ascuțiți vârfurile numai cu mișcări orientate spre exterior (Fig. 19) și țineți cont de valorile din figura 18.

După ascuțire, dinții ferăstrăului trebuie să fie la fel de lăți și lungi.

După o ascuțire de 3-4 ori a dinților trebuie verificată înălțimea limitatorilor de adâncime și dacă este cazul, scurtați cu o pilă plată și apoi rotunjite colțurile din față (Fig. 20).

Muchiile din față trebuie ascuțite rotund.

7.3 Depozitarea și transportul

Înainte de transport și depozitare montați protecția lanțului (4).

Indicație: Nu depozitați ferăstrăul cu lanț niciodată timp mai îndelungat de 30 de zile, fără să executați pașii descriși în continuare.

Depozitarea ferăstrăului cu lanț

Dacă depozitați ferăstrăul cu lanț timp mai îndelungat de 30 de zile, acesta trebuie pregătit pentru depozitare. În caz contrar, restul de combustibil rămas în carburator se evaporă și lasă în urmă o depunere cauciucată. Acest lucru poate îngreuna repornirea și poate avea ca și consecință lucrări de reparație costisitoare.

1. Îndepărtați încet capacul rezervorului de combustibil pentru a elimina eventual pre-

- siunea care s-a format în rezervor. Goliți cu grijă rezervorul.
2. Porniți motorul și lăsați-l să funcționeze până ce combustibilul din carburator este consumat.
 3. Lăsați motorul să se răcească (cca. 5 minute).
 4. Curățați mașina temeinic.

Indicație: Depozitați ferăstrăul într-un loc uscat și la distanță de posibile surse de aprindere, de ex. cuptor, boiler și uscător pe gaz, etc.

Punerea în funcțiune după depozitare se va efectua așa cum este descris la secțiunea „5. Înainte de punerea în funcțiune“.

Transportul

- Acționați frâna lanțului.
- Asigurați ferăstrăul cu lanț împotriva alunecării pentru a evita scurgerea de combustibil, deteriorări sau accidente.

7.4 Comanda pieselor de schimb:

La comanda pieselor de schimb trebuie menționate următoarele date:

- Tipul aparatului
- Numărul articolului aparatului
- Numărul de identificare al aparatului
- Numărul de piesă de schimb al piesei de schimb necesare

Informații și prețuri actuale găsiți la adresa www.Einhell-Service.com

8. Eliminarea și reciclarea

Aparatul se află într-un ambalaj pentru a împiedica pagubele de transport. Acest ambalaj este o materie primă și este astfel re folosibil sau poate fi readus în circuitul de revalorificare a materiilor prime. Aparatul și piesele sale auxiliare sunt construite din diferite materiale, cum ar fi de exemplu metal sau material plastic. Aparatele electrice nu se vor arunca la gunoiul menajer. Pentru salubritatea corespunzătoare, aparatul se

9. Plan de căutare a erorilor

Problemă	Cauză posibilă	Corectură
Motorul nu pornește sau pornește, dar nu funcționează mai departe.	<ul style="list-style-type: none"> - Pornire greșită - Prea mult combustibil în camera de ardere datorită încercărilor de pornire greșite - Carburator reglat greșit - Bujia calaminată - Filtru de combustibil înfundat 	<ul style="list-style-type: none"> - Respectați indicațiile din aceste instrucțiuni - Așteptați cca. 30 de minute până la dispariția combustibilului din camera de ardere, înainte de o nouă pornire. - Lăsați carburatorul să fie verificat de un service autorizat pentru clienți. - Curățați sau înlocuiți bujia / reglați distanța dintre electrozi. - Înlocuiți filtrul de combustibil
Motorul pornește, dar nu mai funcționează la capacitate maximă.	<ul style="list-style-type: none"> - Poziție greșită a levierului de șoc. - Filtru de aer murdar - Amestec de carburant reglat greșit. 	<ul style="list-style-type: none"> - Aduceți levierul în poziția corectă. - Îndepărtați filtrul, curățați-l și montați-l din nou. - Lăsați carburatorul să fie reglat de un service autorizat pentru clienți.
Motorul funcționează în salturi	<ul style="list-style-type: none"> - Amestec de carburant reglat greșit. 	<ul style="list-style-type: none"> - Lăsați carburatorul să fie reglat de un service autorizat pentru clienți.
Nicio performanță sub sarcină	<ul style="list-style-type: none"> - Bujia reglată greșit. 	<ul style="list-style-type: none"> - Curățați sau înlocuiți bujia / reglați distanța dintre electrozi.
Motorul funcționează discontinuu	<ul style="list-style-type: none"> - Amestec de carburant reglat greșit. 	<ul style="list-style-type: none"> - Lăsați carburatorul să fie reglat de un service autorizat pentru clienți.
Se degajă fum exagerat de mult.	<ul style="list-style-type: none"> - Amestec de combustibil greșit. 	<ul style="list-style-type: none"> - Folosiți amestecul de combustibil corect.
Nicio performanță sub sarcină	<ul style="list-style-type: none"> - Lanțul tocit - Lanțul lejer 	<ul style="list-style-type: none"> - Se ascute sau se schimbă lanțul - Se tensionează lanțul
Motorul se îneacă	<ul style="list-style-type: none"> - Rezervorul de benzină gol - Filtrul de combustibil din rezervor poziționat greșit 	<ul style="list-style-type: none"> - Se umple rezervorul de benzină - Se umple complet rezervorul de benzină sau filtrul de combustibil se poziționează altfel în rezervorul de benzină
Ungerea lanțului insuficientă (lama și lanțul se înfierbântă)	<ul style="list-style-type: none"> - Rezervorul de ulei al lanțului gol - Orificiul de ungere înfundat 	<ul style="list-style-type: none"> - Se umple rezervorul cu ulei pentru lanț - Se curăță orificiul de ungere / canalul șinei de ghidaj

Retipărirea sau orice altă multiplicare a documentației și documentelor însoțitoare ale produselor, chiar și parțial, este permisă numai cu acordul în mod expres a firmei Einhell Germany AG.

Ne rezervăm dreptul pentru modificări de ordin tehnic

Informații de service

În toate țările menționate în certificatul de garanție dispunem de parteneri de service competenți, datele de contact ale acestora le puteți găsi în certificatul de garanție. Acești parteneri vă stau la dispoziție pentru toate problemele referitoare la service, piese de schimb și de uzură sau aprovizionarea cu materiale de consum.

Se va ține cont de faptul că la acest produs, următoarele piese sunt supuse unei uzuri naturale sau datorate utilizării resp. că aceste piese sunt necesare ca materiale de consum.

Categorie	exemplu
Piese de uzură*	Lamă, bujie, filtru de aer, filtru de benzină
Material de consum/ Piese de consum*	Lanțul ferăstrăului
Piese lipsă	

* nu este cuprins în livrare în mod obligatoriu!

În caz de deteriorări sau defecte, vă rugăm să anunțați acest lucru pe pagina de internet www.Einhell-Service.com. Vă rugăm să țineți cont de descrierea exactă a defecțiunii și răspundeți în orice caz la următoarele întrebări:

- A funcționat aparatul o dată sau a fost de la început defect?
- Ați remarcat ceva înainte de defectarea aparatului (simptom înainte de defectare)?
- Ce fel de defecțiune prezintă aparatul după părerea dumneavoastră (simptom principal)?
Descrieți această defecțiune.

Certificat de garanție

Stimată clientă, stimate client,
produsele noastre sunt supuse unui control de calitate riguros. Dacă totuși vreodată acest aparat nu va funcționa ireproșabil, ne pare foarte rău și vă rugăm să vă adresați centrului nostru service, la adresa indicată la finalul acestui certificat de garanție. Bineînțeles că vă stăm și la telefon cu plăcere la dispoziție, la numărul de service menționat. Pentru revendicarea pretențiilor de garanție trebuie ținut cont de următoarele:

1. Aceste condiții de garanție se adresează exclusiv consumatorilor, deci persoanelor fizice, care nu doresc să utilizeze acest produs în cadrul unor activități lucrative sau pentru activități profesionale independente. Aceste condiții de garanție reglementează prestațiile de garanție suplimentare, pe care producătorul jos numit le promite cumpărătorilor săi la cumpărarea unui aparat nou, suplimentar garanției legale. Pretențiile dumneavoastră de garanție legale nu sunt atinse de această garanție. Prestația noastră de garanție este gratuită pentru dumneavoastră.
2. Prestația de garanție se extinde în exclusivitate asupra defectelor la aparatul nou achiziționat de dumneavoastră de la producătorul jos numit în Uniunea Europeană, care provin din erori de material sau de fabricație și se limitează, în funcție de decizia noastră, la remedierea acestor defecte sau la schimbarea aparatului. Vă rugăm să țineți de asemenea cont de faptul că aparatele noastre nu sunt construite pentru utilizare în scopuri lucrative, meșteșugărești sau profesionale. Din acest motiv nu se va încheia un contract de garanție, atunci când aparatul este folosit în perioada de garanție în întreprinderi lucrative, meșteșugărești sau industriale precum și pentru activități similare. Pentru articolele sub marca „Profesional”, excluderea pentru uz lucrativ, meșteșugăresc sau profesional nu se aplică.
3. Excluse de la garanție sunt următoarele:
 - Deteriorări datorate neluării în considerare a instrucțiunilor de montare, a instrucțiunilor de utilizare sau instalării necompetente (cum ar fi de exemplu racordarea la o tensiune de rețea greșită sau la un curent greșit), neluării în considerare a prescripțiilor referitoare la lucrările de întreținere și siguranță, expunerea aparatului la condiții de mediu anormale sau îngrijire și întreținere insuficientă.
 - Deteriorări ale aparatului, cauzate de utilizarea abuzivă sau improprie (cum ar fi suprasolicitarea aparatului sau folosirea uneltelor atașabile sau auxiliarelor neadmiși), intrarea corpurilor străine în aparat (cum ar fi nisip, pietre sau praf), deteriorări din timpul transportului, recurgerea la violență sau influențe străine (cum ar fi de exemplu deteriorări datorită căderii).
 - Deteriorări ale aparatului sau ale unor părți ale acestuia, care se explică prin uzură normală, conformă utilizării sau altă uzură naturală. De exemplu, acumulatorii și pachetele de acumulatori sunt supuse uzurii naturale și sunt proiectate pentru un număr limitat de cicluri. Uzura este influențată negativ în special de sarcinile solicitate, vitezele de încărcare, dar și de expunerea la căldură, frig, vibrații și șocuri.
4. Durata de garanție este de 2 ani și începe din ziua cumpărării aparatului. Pretențiile de garanție se vor revendica în interval de două săptămâni de la data apariției defectului. Este exclusă revendicarea pretenției de garanție după expirarea duratei de garanție. Repararea sau schimbarea aparatului nu duce nici la prelungirea duratei de garanție și nici nu se va fixa o durată de garanție nouă pentru prestația efectuată la acest aparat sau pentru o piesă schimbată la acesta. Acest lucru este valabil și în cazul unui service la fața locului.
5. Pentru revendicarea pretențiilor de garanție, vă rugăm să anunțați aparatul defect la: www.Einhell-Service.com. Vă rugăm să aveți pregătit bonul de cumpărare sau altă dovadă de cumpărare a aparatului dvs. nou. Aparatele trimise fără dovadă corespunzătoare sau fără plăcută de identificare sunt excluse de la prestația de garanție, datorită posibilităților insuficiente de alocare. Dacă defectul aparatului este cuprins în prestațiile noastre de garanție, veți primi imediat înapoi aparatul reparat sau un aparat nou.
6. Dacă ați dus aparatul într-o țară din Uniunea Europeană, alta decât țara în care ați achiziționat aparatul, vă oferim prestația de garanție printr-un partener de service local. Nu există nicio pretenție de garanție dacă aparatele sunt duse în afara Uniunii Europene.

Bineînțeles că remediem cu plăcere contra cost și defecte la aparate care nu sunt sau nu mai sunt cuprinse în prestațiile de garanție. Pentru aceasta, vă rugăm să trimiteți aparatul la adresa noastră de service. La piesele de uzură, de consum și piesele lipsă vă informăm în mod expres, că trebuie avute în vedere restricțiile garanției menționate în informațiile de service ale acestor instrucțiuni de utilizare.

Parc Industrial Dragomirești, Aleea Maria Laura nr.5, Hala B1, Comuna Dragomirești-Vale,
Sat Dragomirești-Deal, Județul Ifov, 077096. Tel: 021.318.55.44, officero@einhell.com

Съдържание

1. Инструкции за безопасност
2. Описание на уреда и обем на доставка
3. Употреба по предназначение
4. Технически данни
5. Преди пускане в експлоатация
6. Обслужване
7. Почистване, поддръжка, съхранение и поръчване на резервни части
8. Екологосъобразно отстраняване и рециклиране
9. План за откриване на неизправности

Опасност!

При използването на уредите трябва се спазват някои предпазни мерки, свързани с безопасността, за да се предотвратят наранявания и щети. За целта внимателно прочетете това упътване за употреба/указания за безопасност. Пазете го добре, за да разполагате с информацията по всяко време. В случай, че трябва да предадете уреда на други лица, моля, предайте им и това упътване за употреба/указания за безопасност. Ние не поемаме отговорност за злополуки или щети, които възникват вследствие на несъблюдаването на това упътване и на указанията за безопасност.

1. Инструкции за безопасност

Съответните инструкции за безопасност ще намерите в приложената брошура.

Опасност!

Прочетете всички указания за безопасност и инструкции. Пропуските при спазването на указанията за безопасност и инструкциите могат да имат като последица електрически удар, пожар и/или тежки наранявания. **Съхранете за в бъдеще всички указания за безопасност и инструкции.**

2. Описание на уреда и обем на доставка**2.1 Описание на уреда (фиг. 1-21)**

1. Блок на двигателя
2. Водеща шина
3. Режеща верига
4. Предпазител на веригата
5. Ключ за запалителната свещ
6. Преден предпазител за ръката (спирачен лост на веригата)
7. Предна ръкохватка
8. Задна ръкохватка
9. Ръкохватка на стартера
10. Прекъсвач за включване и изключване
11. Лост за газта
12. Блокировка на лоста за газта
13. Лост за настройка на карбуратора
14. Капак на въздушния филтър
15. Въздушен филтър
16. Запалителна свещ
17. Зъбчат ограничител

18. Уловител на веригата
19. 2x Гайка за закрепване на шината
20. Болт за обтягане на веригата
21. Капак на резервоара за гориво
22. Капачка на масления резервоар
23. Смесителна бутилка
24. Отвертка
25. Горивна помпа (Primer)

ЗАЩИТНИ ФУНКЦИИ (Изобр. 1A/1B)

- 3 **ВЕРИЖНИЯТ ТРИОН С МАЛЪК ОТКАТ**
Ви помага да овладявате откатите или Вашата сила с помощта на специално развити защитни съоръжения.
- 6 **СПИРАЧНИЯТ ЛОСТ НА ВЕРИГАТА / ЗАЩИТАТА НА РЪЦЕТЕ** предпазва лявата ръка на обслужващото лице, в случай, че при работещ трион тя се подхлъзне от предната дръжка.
ВЕРИЖНАТА СПИРАЧКА е защитна функция за намаляване на наранявания поради откати, при което работещ верижен трион спира да работи за милисекунди. Тя се активира от **СПИРАЧНИЯ ЛОСТ НА ВЕРИГАТА**.
- 10 **СТОП-ШАЛТЕРЪТ** веднага спира двигателя, ако той бъде изключен. Стоп-шалтерът трябва да се настрои на **ВКЛЮЧЕН (EIN)**, за да стартира (отново) двигателят.
- 12 **ПРЕДПАЗНИЯТ ИЗКЛЮЧВАТЕЛ** предотвратява внезапноускоряване на двигателя. Газовият лост може да се натисне само тогава, когато предпазният изключвател е натиснат.
- 18 **ХВАЩАЧЪТ НА ВЕРИГАТА** намалява опасността от наранявания, ако при работещ двигател веригата на триона се скъса или излезе от релси. Хващачът на веригата трябва да хване веригата, която сеувива около себе си.

Предупредителна бележка! Запознайте се с триона и неговите части.

2.2 Обем на доставка

Моля, проверете окомплектоваността на артикула с помощта на описания обем на доставка. При липсващи части, моля, обърнете се най-късно в рамките на 5 работни дни след покупка на артикула към нашия център за обслужване или към пункта на продажба, като представите валидна разписка за покупка респ. платежен документ. Моля, обърнете внимание за целта на гаранционната таблица в информацията относно обслужването в края на упътването.

- Отворете опаковката и внимателно извадете уреда от опаковката.
- Отстранете опаковъчния материал както и опаковъчните/и транспортни осигуровки (ако има такива).
- Проверете дали обемът на доставка е пълен.
- Проверете дали уредът и принадлежностите нямат повреди от транспортиране.
- По възможност запазете опаковката до изтичане на гаранционния срок.

Опасност!

Уредът и опаковъчният материал не са детски играчки! Деца не бива да играят с пластмасови торбички, фолио малки детайли! Съществува опасност да ги глътнат и да се задушат!

- Оригинално упътване за употреба
- Указания за техника на безопасност

3. Употреба по предназначение

Уредът трябва да се използва по предназначение и единствено за рязане на дървесина. Сеченето на дървета може да се извършва само ако е преминало съответното обучение за целта. Производителят не носи отговорност за щети, които са възникнали вследствие на нецелесъобразна употреба или неправилно използване на уреда.

Машината трябва да се използва само по предназначението ѝ. Всяка по-нататъшна извън това употреба не е по предназначение. За предизвикани от това щети или наранявания от всякакъв вид отговорност носи потребителят/обслужващото лице, а не производителят.

Моля, имайте предвид, че нашите уреди съгласно предназначението си не са произведени за промишлена, занаятчийска или индустриална употреба. Ние не поемаме отговорност, ако уредът се използва в промишлени, занаятчийски или индустриални предприятия, както и при равностойни дейности.

Внимание! Други рискове

Дори и ако използвате уреда съобразно предписанията, винаги съществуват рискове. Във връзка с устройството и вида на уреда могат да възникнат следните рискове:

1. Порязване при контакт с незащитена, движеща се режеща верига.
2. Порязване при обратен удар или други непредвидени движения на направляващата шина.
3. Наранявания от изхвърлени настрани части на режещата верига.
4. Наранявания от изхвърлени настрани части от материала, който режете.
5. Увреждане на слуха, ако не използвате подходящи средства за защита на слуха.
6. Затруднено дишане поради вдигване на вредни газове и увреждания на кожата при контакт с бензин.

4. Технически данни

Работен обем на мотора	37,2 см ³
Максимална мощност на мотора	1,3 кВт
Дължина на рязане	34,5 см
Дължина на ножа	14" (35 см)
Стъпка на верига	(0,375"), 9,525 мм
Сила на верига	(0,05"), 1,27 мм
Обороти празен ход.....	3000 ± 300 мин ⁻¹
Максимални обороти с комплект за рязане	11500 мин ⁻¹
Верижна скорост макс.	21,9 м/сек
Съдържание на резервоара	300 мл
Съдържание на резервоара с масло ...	170 мл
Антивибрираща функция	да
Зъбци верижно колело	6 зъбци x 9,525 мм
Нетно тегло без верига и направляваща релса	4,5 кг
Ниво на звуково налягане L _{PA}	100 dB(A)
Несигурност K _{PA}	3 децибела(A)
Ниво на звукова мощност L _{WA} измерено (ISO 22868)	112.8 децибела dB(A)
Несигурност K _{WA}	3 децибела(A)
Ниво на звукова мощност L _{WA} гарантирано (ISO 2001/14/EC)	114 децибела dB(A)
Вибрация a _{nv} (предна ръкохватка)	макс. 10 м/сек ²
Несигурност K _{nv}	1,5 м/сек ²
Вибрация a _{nv} (задна ръкохватка)	макс. 10 м/сек ²
Колебание K _{nv}	1,5 м/сек ²
Запалителна свещ	TORCH L7RTC
Разстояние на електродите	0,6 mm
Тип верига	Kangxin JL9D-3*53 Oregon 91P053X
Тип нож	Kangxin AP14-53-507P Oregon 140SDEA041 (518302)

Ограничете образуването на шум и вибрацията до минимум!

- Използвайте само безупречно функциониращи уреди.
- Поддържайте и почиствайте уреда редовно.
- Пригответе начина си на работа спрямо уреда.
- Не претоварвайте уреда.
- Носете уреда при необходимост за проверка.
- Изключвайте уреда, ако не се използва.

- Носете ръкавици.

5. Преди пускане в експлоатация

Опасност! Пуснете мотора едва когато трионът е готов монтиран.

Опасност! Носете винаги защитни ръкавици при боравене с веригата.

5.1 Монтиране на водещата шина и режещата верига (фиг. 2A-2G)

1. Деблокирайте спирачката на веригата, за целта натиснете предния предпазител за ръката (6) в посока на предната ръкохватка s (7) (фиг. 2A).
2. Отстранете капака на водещата шина (A) като развийте двете гайки (19) (фиг. 2B).
3. Поставете водещата шина (2) във водача на верижния трион (фиг. 2C).
4. Поставете веригата (3) около задвижващото колело (C) (фиг. 2E). Внимавайте за посоката на въртене на веригата (3). Звената (B) трябва да са ориентирани както на фиг. 2D.
5. Поставете веригата около водещата шина (фиг. 2E).
6. Задвижващите звена на веригата (3) трябва напълно да се плъзгат в периферния канал (D), както и между зъбите на задвижващото колело (C) (фиг. 2E).
7. Завъртете болта за обтягане на веригата (20) в посока срещу часовниковата стрелка докато болтът (E) застане в своето крайно положение (Фиг. 1B/2F).
8. Монтирайте капака на шината (A).

Указание! Болтът (E) на приспособлението за обтягане на веригата трябва да се фиксира в отвора (G) на водещата шина (фиг. 2G). За целта плъзнете водещата шина (2) малко напред и назад докато Ви поставите капака на шината (A). Затегнете на ръка гайката (19).

5.2 Настройване на обтягането на веригата (3A/3B)

Настройвайте обтягането на веригата само при изключен двигател.

1. Натиснете върха на водещата шина (2) леко нагоре и настройте обтягането на веригата с помощта на болта за обтягане на веригата (20) (фиг. 3A). Обтягането на веригата е оптимално, ако веригата (3) от

долната страна, в средата на водещата шина (2) е в положение както е показано на фиг. 3В (В).

- Задръжте върха на шината леко натиснат и затегнете двете гайки (19).
- Направете функционална проверка. Издърпайте веригата (3) на ръка 1х около водещата шина (2). Ако веригата (3) се върти трудно около водещата шина (2) или блокира, е много обтегната.

Ако това е така, направете следната малка настройка:

- Развийте двете гайки (19) и ги затегнете отново на ръка.
- Намалете обтягането на веригата, като въртите болта за обтягане на веригата (20) в посока обратна на часовниковата стрелка. Настройвайте на малки стъпки дърпайте веригата (3) отново върху водещата шина (2) напред и назад за да проверите, дали веригата (3) се върти без проблеми но все пак е стегната. Указание: Ако веригата (3) е много хлабава въртете болта за обтягане на веригата (20) по посока на часовниковата стрелка.
- Ако обтягането на веригата е оптимално настроено, натиснете леко върха на шината и затегнете добре двете гайки (19).

Новата верига се разтяга, поради това е важно при първото въвеждане в употреба да донастройвате веригата на кратки интервали от време (он. 5 сръзвания). Тези се удължават с увеличаване продължителността на работа.

Предупредителна бележка! Ако верижният трион (3) е ТВЪРДЕ ХЛАБАВ или СТЕГНАТ, по-бързо се износват задвижващото колело, направляващата релса, веригата и лагерът на коляновия вал. Изобр. 3В информира за правилното напрежение А (студено състояние) и напрежение В (топло състояние). Изобр. С показва една твърде хлабава верига.

5.3 ГОРИВО И МАСЛО

ГОРИВО

За оптимален резултат използвайте нормално, безоловно гориво смесено със специално 2-тактово моторно масло.

НАПРАВА НА ГОРИВНА СМЕС

Смесете горивоТО с 2-тактово моторно масло в подходящ резервоар. Разклатете резервоара, за да смесите старателно всичко. **Предупредителна бележка!** Никога не използвайте чист бензин за този трион. Така двигателят ще се повреди и Вие ще загубите правото на гаранция за този продукт. Не използвайте горивна смес, която е била складирана повече от 90 дни.

Предупредителна бележка! Трябва да се използва специално 2-тактово моторно масло, за 2-тактови двигатели с въздушно охлаждане със съотношение на примесите от 1:40. Не използвайте 2-тактов маслен продукт със съотношение на примесите от 1:100. Недостатъчното количество масло ще повреди двигателя, и Вие в този случай губите правото на гаранция за двигателя.

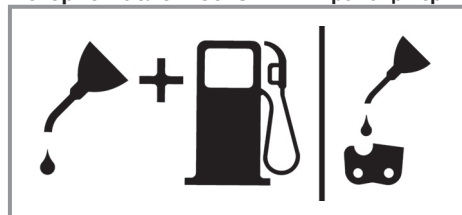
ПРЕПОРЪЧИТЕЛНИ ГОРИВА

Някои обичайни видове бензин се смесват с примеси като алкохолни- или етерни съединения, за да съответстват на нормите за чисти отработени газове. Двигателят работи задоволително с всички видове бензини за задвижването си, също и с наситени с кислород бензини. Най-добре използвайте нормален безоловен бензин.

Смазване на веригата и направляващата релса

Всеки път, когато резервоарът за гориво се напълни с бензин, трябва също и резервоарът за маслото за веригата да се допълни. За целта се препоръчва да се използва стандартно масло за верига.

Моторно масло и бензин | режеща верига



Съотношение на смесване 1:40 | Само масло

ПРОВЕРКИ ПРЕДИ ВКЛЮЧВАНЕТО НА ДВИГАТЕЛЯ

Внимание: Никога не пускайте или обслужвайте триона, когато шината и веригата не са поставени правилно.

1. Напълнете горивния резервоар (21) с подходящата горивна смес (Фиг. 4).
2. Напълнете резервоара за масло (22) с верижно масло (Изобр. 4).

След напълването на резервоара на веригата и резервоара за масло, здраво затегнете с ръка капака на резервоара. За целта не използвайте инструмент.

6. Обслужване

Преди употреба проверете уреда за евентуални повреди и не използвайте, ако има повреди. Уредът може да бъде стартиран само с активирана спирачка на веригата. Спирачката на веригата е активирана, ако лостът на спирачката (6) и натиснат напред.

Обяснение на начина на функциониране, виж – Проверка на спирачката на веригата – Статична проверка.

6.1 Спирачка на веригата

Верижният трион е снабден със спирачка на веригата, която намалява опасността от нараняване в следствие на откат. Спирачката се активира, ако върху предпазителя за ръка (6) се упражни натиск. Например ако при откат, ръката на работещия се удари в предпазителя за ръката (6). Активирането на спирачката спира рязко веригата (3).

Предупреждение: Спирачката на веригата има за цел да намали опасността от нараняване при откат; но тя не може да осигури подходяща защита, ако с триона се работи невнимателно. Проверявайте редовно, дали спирачката на веригата функционира правилно. Тествайте спирачката на веригата преди първото рязане, след многократно рязане, след работи по техническото обслужване и ако верижният трион е подложен на силни тласъци или е паднал.

6.1.1 Проверка на спирачката на веригата (фиг. 5A/5B/6)

Статична проверка (при изключен двигател)

Деактивирана спирачка на веригата (веригата (3) може да се придвижва свободно)

1. Дръпнете предния предпазител за ръката (6) в посока на предната ръкохватка s (7). Предният предпазител за ръката (6) трябва да се фиксира със звук (фиг. 5A).
2. Веригата (3) трябва да може да се движи по водещата шина (2).

Активирана спирачка на веригата (верига (3) блокирана)

1. Натиснете предния предпазител за ръката (6) в посока на водещата шина (2). Предният предпазител за ръката (6) трябва да се фиксира със звук (фиг. 5B).
2. Веригата (3) не трябва да се движи по водещата шина (2).

Указание: Предният предпазител за ръка (6) трябва да се фиксира и в двете посоки. Ако усетите силно съпротивление, или предният предпазител за ръката (6) не се фиксира, не използвайте триона. Занесете го за ремонт в оторизиран сервис.

Динамична проверка (двигателят се стартира)

1. Поставете триона върху твърда, равна площ.
2. С лявата ръка дръжте здраво предната ръкохватка (7).
3. Стартирайте верижния трион съгласно указаниято за стартиране (виж таблица 6.2 или 6.3).
4. Деактивирайте спирачката на веригата (дръпнете предния предпазител за ръката (6) по посока на предната ръкохватка s (7)) (фиг. 5A).
5. Хванете задната ръкохватка (8) с дясна ръка.
6. След кратка фаза на загряване подайте пълна газ. Натиснете с гърба на лявата ръка предния предпазител за ръката (6) в посока на водещата шина (2). По този начин се активира спирачката на веригата (Фиг.6).

Опасност: Активирайте спирачката на веригата бавно и внимателно. Дръжте триона здраво с две ръце и внимавайте за добър захват. Трионът не трябва да докосва предмети.

7. Веригата (3) трябва да спре рязко. Веднага отпуснете лоста за газта (11), ако веригата е спряла (3).

Опасност: Ако веригата (3) не спре, изключете двигателя и занесете триона за ремонт в оторизиран сервиз.

6.1.2 Проверка на куплунга

Проверявайте редовно функционирането на куплунга. Проверявайте куплунга преди първото рязане, след многократно рязане, след работи по техническото обслужване и ако верижният трион е подложен на силни тласъци или е падал.

1. Стартирайте верижния трион съгласно указаниято за стартиране (виж таблица 6.2 или 6.3).
2. Натиснете кратко лоста за газта (11) и го отпуснете отново за да се уверите, че блокировката на дроселната клапа е освободена и двигателят работи на празен ход.
3. Веригата (3) трябва да спре на празен ход.

Куплунгът е проектиран така, че при повишаване на оборотите на празен ход 1,25 пъти, не трябва да се установява движение на веригата.

Опасност: Ако веригата (3) не спре, изключете двигателя и занесете триона за ремонт в оторизиран сервиз.

Опасност: Активирайте винаги спирачката на веригата (6) преди да стартирате двигателя.

6.2 Стартиране при студен двигател (7A-7D)

Напълнете резервоара с подходящо количество смес от бензин/масло (виж точка 5.3).

1. Поставете уреда върху твърда, равна повърхност.
2. Включете прекъсвача за включване/изключване (10) на „I“ (фиг. 7A).
3. Натиснете 10 пъти горивната помпа (Primer) (фиг. 6/поз. 25).

4. Издърпайте лоста за настройка на карбуратора (13) (фиг. 7B).

Указание: Чрез задействане на лоста за настройка на карбуратора I (13) се отваря леко дроселната клапа и се блокира в това положение. Това води след себе си увеличаване на оборотите на празен ход, трионът стартира по-бързо.

5. Дръжте добре уреда и изтеглете ръкохватката за стартиране (9) до първото съпротивление. Сега 3x бързо дръпнете ръкохватката за стартиране (9) (фиг. 7C/7D).
6. Натиснете навътре лоста за настройка на карбуратора (13).
7. Дръжте добре уреда и изтеглете ръкохватката за стартиране (9) до първото съпротивление. Сега дръпнете ръкохватката за стартиране (9) бързо няколко пъти, докато двигателят стартира (фиг. 7D).

Указание: Не пускайте ръкохватката за стартиране (9) да се прибере бързо. Това може да причини повреди. Ако двигателят е стартиран, оставете уреда около 10 секунди да загрее.

Предупреждение: Поради леко отворената дроселна клапа режещият инструмент започва да работи при стартиран двигател. Натиснете кратко лоста за газта (11). Блокировката на дроселната клапа се освобождава и двигателят се връща на празен ход (фиг. 7C).

8. Ако двигателят не стартира след 8 дръпвания, повторете стъпки 1-7.

Обърнете внимание: Ако двигателят не стартира след повече опити, прочетете раздел „Отстраняване на грешки по двигателя“.

Обърнете внимание: Дърпайте шнура на ръкохватката за стартиране винаги на право. Ако той се издърпа под ъгъл, се получава триене по халката. Чрез това триене шнурът се протрива и се износва по-бързо. Дръжте постоянно ръкохватката за стартиране, когато шнурът се прибира отново. Не оставяйте ръкохватката за стартиране да се прибере бързо от изтеглено положение.

6.3 Стартиране при топъл двигател (7A-7D)

(Уредът спира за по-малко от 15-20 мин.)

1. Поставете уреда върху твърда, равна повърхност.
2. Включете прекъсвача за включване/ изключване (10) на „I“ (фиг. 7A).
3. Дръжте добре уреда и изтеглете ръкохватката за стартиране (9) до първото съпротивление. Сега дръпнете ръкохватката за стартиране (9) бързо няколко пъти, докато двигателят стартира. Уредът стартира след 1-2 дръпвания. Ако машината след 6 дръпвания все още не стартира, повторете стъпки 1-7 в 6.2 (фиг. 7D).

6.4 СПИРАНЕ НА ДВИГАТЕЛЯ

1. Освободете газовия педал, и изчакайте, докато двигателят върви на празен ход.
2. Преместете СТОП-шалтера надолу, за да спрете двигателя.

Предупредителна бележка! За да спрете двигателя в случай на нужда, активирайте верижната спирачка и поставете превключвателя за вкл./изключване на позиция “Stop (0)”

6.5 ОБЩИ ИНСТРУКЦИИ ЗА РЯЗАНЕ

Опасност! Отсичането на дърво не е разрешено без квалификация!

ОТСИЧАНЕ

- Отсичането означава отрязването на дървото. Малки дървета с диаметър 15 - 18 см обикновено се отрязват с един срез. При по-големи дървета трябва да се направят засечни разрези. Засечните разрези определят посоката, в която ще падне дървото.
- Преди рязане трябва да се запланива и да се освободи място за отстъпление (A). Мястото за отстъпление трябва да се простира назад и диагонално към обратната страна на очакваната посока на падане, както е представено на Фиг. 8.
- При рязане на дърво на склон обслужващото лице на верижния трион трябва да стои на възходящата страна на склона, защото след отсичане дървото по всяка вероятност ще се извъркули или падне надолу по склона.
- Посоката на падане (B) се определя от засечния разрез. Преди рязането съобразете разположението на по-

големите клони и естествения наклон на дървото, за да прецените пътя на падане на дървото (Фиг. 8).

- Не отсичайте дърво, когато духа силен или променлив вятър, или ако има опасност от повреждане на собственост. Консултирайте се със специалист за падането на дърветата. Не отсичайте дърво, ако то може да засегне проводници, и уведомете компетентната за проводника служба преди да отсечете дървото.

ОБЩИ УКАЗАНИЯ ЗА ОТСИЧАНЕТО НА ДЪРВЕТА (Фиг. 9)

Обикновено отсичането се състои от 2 основни среза: Засичане (C) и отрез (D).

- Започнете с горния засечен разрез (C) на страната на падане на дървото (E). Внимавайте за това да не връзвате долния срез твърде дълбоко в стъблото. Срезът (C) трябва да е толкова дълбок, че да се създаде анкерна лента (F) с достатъчна ширина и дебелина. Срезът трябва да е достатъчно широк, за да контролирате отсичането на дървото колкото може по-дълго време.
- Никога не стъпвайте пред дърво, което е засечено. Изпълнете отреза на падане (D) от другата страна на дървото на около 3 - 5 см над ръба на среза (C). Никога не отсичайте напълно стъблото. Оставайте винаги анкерна лента. Анкерната лента F задържа дървото. Ако дънерът се отсече напълно, повече не можете да контролирате посоката на падане. Пъхнете клин или лост с противотежест в среза още преди дървото да е станало нестабилно и да започне да се движи. Тогава направляващата шина не може да се залости в отреза, ако грешно прецените посоката на падане. Забранете на наблюдаващите достъпа до областта на падане на дървото преди да го повалите.
- Преди изпълнение на окончателния срез, проверете, дали в зоната на падане има наблюдаващи, животни или препятствия в зоната на падане.

ОТРЕЗ

- Предотвратете засядане на шината или на веригата (B) в среза с дървени или пластмасови клинове (A). Клиновете също контролират отсичането (Фиг. 10).
- Ако диаметърът на дървото, което трябва да се отреже, е по-голям от дължината на шината, направете 2 среза съобразно фигурата (Фиг. 11).
- Когато отрезът се доближи до анкерната лента, дървото започва да пада. Когато дървото започне да пада, издърпайте триона от среза, спрете двигателя, оставете верижния трион и напуснете областта на отстъпление (Фиг. 8).

ОТСТРАНЯВАНЕ НА КЛОНИ

- Клоните се отстраняват от отсеченото дърво. Отстранете опорните клонови (A) едва тогава, когато дънерът е нарязан на дължини (Фиг. 12). Клонови, които са под напрежение, трябва да се режат отдолу нагоре, за да не се залости верижният трион.
- Никога не отсичайте клонови на дървото докато стоите върху стъблото на дървото.

ОТРИЗВАНЕ ПО ДЪЛЖИНА

- Режете отсеченото стъбло по дължина. Внимавайте за добра опора и стойте над стъблото, ако отсичате на склон. Стъблото би трябвало, ако е възможно, да е подпряно, за да може краят, който трябва да се отреже, да не лежи на земята. Ако двата края на стъблото са подпряни и трябва да режете в средата, направете полусрез отгоре през стъблото и след това срез отдолу нагоре. Това предотвратява заклещване на шината и на веригата в стъблото. Внимавайте за това, при рязане веригата да не реже в земята, защото така веригата се изтъпява много бързо. При рязане стойте винаги от страна на склона.

1. Стъблото подпряно по цялата

дължина: Режете отгоре и внимавайте за това да не режете в земята (Фиг. 13А).

2. Стъблото подпряно от единия край:

Отрежете първо 1/3 от диаметъра на стъблото отдолу нагоре, за да избегнете отцепване. След това режете отгоре към първия срез, за да избегнете заклещване (Фиг. 13В).

3. Стъблото подпряно от двата края:

Отрежете първо 1/3 от диаметъра на стъблото отгоре надолу, за да избегнете отцепване. След това режете отдолу към първия срез, за да избегнете заклещване (Фиг. 13С).

- Най-добрият метод да отрежете стъблото на дървото по дължина е с помощта на магаре за рязане на дърва. Ако това не е възможно, стъблото трябва да се повдигне и подпре с помощта на части от клоните или чрез подпирателни блокове. Подсигурете се, че стъблото, което трябва да се отреже, е сигурноукрепено.

ОТРИЗВАНЕ ПО ДЪЛЖИНА ВЪРХУ

МАГАРЕТО ЗА РИЗАНЕ НА ДЪРВА (Фиг. 14)

За Ваша сигурност и за облекчаване на режещите работи е необходима правилна позиция за вертикално рязане по дължина (Фиг. 14).

- Дръжте здраво триона с двете ръце и при рязане го движете покрай дясната страна на Вашето тяло.
- Дръжте лявата си ръка колкото е възможно по-изправена.
- Разпределете теллото си на двата крака.

Предупредителна бележна! По време на режещите работи винаги внимавайте за това, режещата верига и направляващата шина да бъдат достатъчно смазани.

7. Почистване, поддръжка, съхранение и поръчване на резервни части

Преди всички почистващи и поддръжни работи издърпвайте щепсела на запалителната свещ.

7.1 Почистване

- По възможност поддържайте защитните устройства, вентилационните прорези и корпуса на двигателя без прах и замърсявания. Почистете уреда с чиста кърпа или го обдухайте със сгъстен въздух при ниско налягане.
- Препоръчваме Ви да почиствате уреда директно след всяка употреба.
- Почиствайте уреда редовно с влажна кърпа и малко калиев сапун. Не използвайте почистващи препарати или разтворители; те могат да разядат

пластмасовите части по уреда.
Внимавайте за това във вътрешността на уреда да не попадне вода.

7.2 Поддръжка

Предупреждение! Всички работи по поддръжката на верижния трион, независимо от изброените в това упътване точки, трябва да бъдат извършвани само от оторизирана сервисна служба.

7.2.1 ВЪЗДУШЕН ФИЛТЪР

Предупредителна бележка! Не използвайте триона никога без въздушния филтър. В противен случай ще се засмуче прах и мръсотия в двигателя и ще го повреди. Поддържайте въздушния филтър чист! Въздушният филтър трябва да се почиства респ. сменя на всеки 20 работни часа.

Почистване на въздушния филтър (Фиг. 15A/15B)

1. Отстранете горния капак (14), като отстраните крепежния винт (А) на капака. След това капака се сваля лесно (Фиг. 15A).
2. Отстранете въздушния филтър (15) (Фиг. 15B).
3. Почистете въздушния филтър. Измийте филтъра в чист, топъл сапунен разтвор. Оставете го да изсъхне напълно.

Предупредителна бележка!

Препоръчително е да имате налице резервен филтър.

4. Поставете въздушния филтър. Сложете капака на двигателя/въздушния (14) филтър. Обърнете внимание на това капака да е поставен точно. Затегнете крепежния винт на капака.

7.2.2 ГОРИВЕН ФИЛТЪР

Внимание: Никога не използвайте триона без филтъра за горивото. На всеки 100 експлоатационни часа филтърът за гориво трябва да се почисти или при повреда да се замени. Изпразнете напълно резервоара за горивото, преди да го подмените.

1. Махнете капака на горивния резервоар.
2. Огънете по подходящ начин една мека тел.
3. Пъхнете я в отвора на резервоара за горивото и закачете маркуча за горивото. Издърпайте внимателно маркуча за

горивото към отвора, докато успеете да го хванете с пръстите си.

Предупредителна бележка! Не издърпвайте напълно маркуча от резервоара.

4. Извадете филтъра от резервоара.
5. Отстранете филтъра с въртливо движение и го почистете. Ако е повреден, изхвърлете екологосъобразно филтъра.
6. Поставете новия или почистения филтър. Пъхнете края на филтъра в отвора на резервоара. уверете се, че филтърът се намира в долния край на резервоара. Ако е необходимо поместете филтъра с дълга отвертка на правилното му място, като при това внимавате да не го повредите междуременно.
7. Долейте резервоара с прясно гориво / масло. Виж раздел ГОРИВО И МАСЛО. Поставете капака на резервоара.

7.2.3 Запалителна свещ (Изобр. 15A-15C)

Предупредителна бележка! За да остане моторът на триона мощен, запалителната свещ трябва да е чиста и да има правилното междуелектронно разстояние (0,6 мм). Запалителната свещ трябва да се почиства респ. сменя на всеки 20 работни часа.

1. Поставете превключвателя за включване/ изключване на позиция "Stop (0)".
2. Отстранете горния капак (14), като отстраните крепежния винт (А) на капака. След това капака се сваля лесно (Фиг. 15A)
3. Извадете въздушния филтър (15) (изобр. 15B)
4. Извадете кабела за запалване (С) чрез дърпане и едновременно завъртане на запалителната свещ (Изобр. 15C).
5. Отстранете запалителната свещ с ключ за контактен накрайник на свещ.
6. Почистете запалителната свещ с четка за медна жица или използвайте нова.

7.2.4 Настройка на карбуратора

Карбураторът е бил предварително настроен от завода на оптимална мощност. В случай, че са необходими допълнителни настройки, занесете триона в оторизирана сервисна служба.

7.2.5 Водеща шина

- Гресируйте звездата на водещата шина на всеки 10 часа. Това е необходимо, за да може Вашата верига да достигне оптимална мощност (фиг. 16). Почистете отвора за смазване, поставете такаламита (не се съдържа в доставката) и помпете грес в лагера, докато изтече от външната страна.
- Почистете канала, в който се движи веригата, и отвора за вкарване на грес редовно с почистващ инструмент от търговската мрежа (фиг. 17А). Това е важно за да се гарантира оптимално смазване на водещата шина и веригата по време на работа.
- Отстранете неравности и остри ръбове по водещата шина (2) чрез внимателно пилене с плоска пила (фиг. 17В).
- Обръщайте водещата шина (2) на всеки 8 работни часа, за да може горната и долната част да се износват равномерно.

МАСЛЕНИ ОТВОРИ

Маслените отвори върху шината трябва да бъдат почистени, за да се гарантира равномерното смазване на шината и на веригата по време на работа.

Предупредителна бележка! Състоянието на маслените отвори лесно се проверява. Ногато маслените отвори са чисти, веригата автоматично изплюва масло няколко секунди след включване на триона. Трионът притежава автоматична система за смазване.

Автоматично смазване на верига

Веригният трион е снабден с автоматична система за масло със зъбна предавка. Тя снабдява шината и веригата с подходящото количество масло. Щом като двигателят се ускори, маслото също тече по-бързо към плочата на шината.

Смазването на веригата е оптимално настроено от завода. В случай, че са необходими допълнителни настройки, занесете триона в оторизиран сервиз.

Регулиращият винт (А) за смазване на веригата се намира от долната страна на режещата верига (фиг. 21). Чрез завъртане наляво смазването на веригата се извършва на по-малки интервали, а чрез завъртане надясно – на по-големи интервали.

За да проверите смазването на веригата, задръжте веригният трион с веригата над лист хартия и за няколко секунди дайте пълен газ. Върху хартията може да се провери съответно регулираното количество масло.

Смазване на веригата

Винаги се уверявайте, че автоматичната смазочна система функционира правилно. Поддържайте винаги пълен резервоара за маслото.

По време на рязане шината и веригата трябва да са достатъчно намазани, за да се намали триенето с водещата шина.

Шината и веригата никога не трябва да остават без масло. Ако работите с триона на сухо или с малко масло, мощността на рязане намалява, продължителността на живот на режещата верига се скъсява, веригата се изхабява по-бързо и шината се износва по-силно в следствие на прегряването. Малкото количество масло се познава по отделянето на дим или оцветяването на шината.

7.2.6 Поддръжка на веригата

НАТОЧВАНЕ НА ВЕРИГАТА

Предупредителна бележка! Една остра верига произвежда добре оформени стърготини. Ако веригата произвежда дървени стърготини, тя трябва да бъде наточена.

За наточването на веригата са необходими специални инструменти, които да гарантират, че ножовете са наточени в правилния ъгъл и на правилната дълбочина. На неопитните потребители на режещи триони препоръчваме, да наострят режещия трион на място при специалист от съответната сервизна служба. Ако се считате способни да наострите Вашата собствена режеща верига, ще получите специални инструменти от професионалната сервизна служба.

НАТОЧВАНЕ НА ВЕРИГАТА (Фиг. 18)

Наточете веригата със защитни ръкавици и кръгла пила.

Наточете върховете само с насочени навън движения (Фиг. 19) и съблюдавайте стойностите според Фиг. 18.

След наточване всички режещи звена трябва да бъдат с еднаква ширина и дължина.

След 3-4 пъти наточване трябва да проверите височината на дълбочинния ограничител, и при необходимост да я поставите по-дълбоко с плоска пила, и после да заоблите предния ъгъл (Изобр. 20).

Предните ръбове се закръглят.

7.3 Съхранение и транспорт

Преди транспортиране и съхранение поставете предпазителя на веригата (4).

Предупредителна бележка! Никога не складирайте верижния трион за повече от 30 дни, без да предприемете следните стъпки.

СЪХРАНЕНИЕ НА ВЕРИЖНИЯ ТРИОН

Ако съхранявате верижен трион за повече от 30 дни, той трябва да се съхранява по подходящ начин. В противен случай се изпарява намиращото се в карбуратора останало гориво и оставя подобна на гумаутайка. Това би могло даутежни пускането и да има като последица скъпи работи по ремонта.

1. Махнете бавно капака на резервоара за гориво, за да освободите евентуалното налягане в резервоара. Изпразнете внимателно резервоара.
2. Пуснете двигателя и го оставете да работи докато трионът спре, за да отстраните горивото от карбуратора.
3. Оставете двигателя да се охлади (около 5 минути).
4. Почистете основно машината.

Предупредителна бележка! Съхранявайте триона на сухо място и много далеч от евентуални източници на запалване, напр. печка, водонагревател бойлер на газ, газов автомат за сушене и др.

След съхраняване въведете в експлоатация както е описано в раздел „5. Преди въвеждане в експлоатация“.

Транспортиране

- Задействайте спирачката на веригата.
- Осигурете верижния трион срещу плъзгане, за да предотвратите загуба на гориво, щети или наранявания.

7.4 Поръчка на резервни части:

При поръчката на резервни части трябва да се посочат следните данни:

- Тип уред
- Артикулен номер на уред
- Идентификационен номер на уред
- Номер на необходимата резервна част

Актуални цени и информация ще откриете на www.Einhell-Service.com

8. Екологосъобразно отстраняване и рециклиране

Уредът е опакован с цел предотвратяване на повреди при транспортирането. Опаковка е суровина и може да се използва отново или да се преработи. Уредът и принадлежностите му се състоят от различни материали, например метал и пластмаса. Не изхвърляйте повредените уреди заедно с битовите отпадъци. Трябва да предадете уреда в подходящ приемен пункт, където уредът ще бъде унищожен съобразно изискванията. Ако не знаете къде има приемен пункт, можете да получите информация в общината.

9. План за откриване на неизправности

ПРОБЛЕМ	ВЕРОЯТНА ПРИЧИНА	ПОПРАВКА
Двигателят не стартира, или стартира, но не продължава да работи.	<ul style="list-style-type: none"> - Грешен стартов процес. - Твърде много гориво в горивната камера в следствие на неуспешни опити за стартиране. - Грешно настроена карбураторна смес. - Замърсена запалителна свещ. - Запушен горивен филтър. 	<ul style="list-style-type: none"> - Спазвайте инструкциите в това ръководство. - Изчакайте около 30 минути докато горивото в горивната камера се изпари, преди да направите нов опит за стартиране. - Настройте карбуратора в оторизирана сервизна служба. - Почистете / регулирайте или сменете запалителната свещ - Сменете горивния филтър.
Двигателят стартира, но не работи на пълна мощност.	<ul style="list-style-type: none"> - Неправилно положение на лоста на Choke. - Замърсен въздушен филтър - Грешно настроена карбураторна смес. 	<ul style="list-style-type: none"> - Поставете лоста на позиция BETA-TRIEB. - Отстранете, почистете и отново поставете филтъра. - Настройте карбуратора в оторизирана сервизна служба.
Двигателят работи с прекъсвания	<ul style="list-style-type: none"> - Грешно настроена карбураторна смес. 	<ul style="list-style-type: none"> - Настройте карбуратора в оторизирана сервизна служба.
Липса на мощност при натоварване	<ul style="list-style-type: none"> - Неправилно настроена запалителна свещ. 	<ul style="list-style-type: none"> - Почистете / регулирайте или сменете запалителната свещ.
Двигателят работи на скокообразно	<ul style="list-style-type: none"> - Грешно настроена карбураторна смес. 	<ul style="list-style-type: none"> - Настройте карбуратора в оторизирана сервизна служба.
Прекалено много дим.	<ul style="list-style-type: none"> - Неправилно съотношение на горивната смес 	<ul style="list-style-type: none"> - Използвайте правилното съотношение на горивната смес (съотношение 40:1).
Никаква мощност при натоварване	<ul style="list-style-type: none"> - Верига изхабена - Верига разхлабена 	<ul style="list-style-type: none"> - Наточете веригата или поставете нова верига - Опънете веригата
Двигателят загива	<ul style="list-style-type: none"> - Бензинов резервоар празен - Неправилно позициониран филтър за гориво в резервоара 	<ul style="list-style-type: none"> - Напълнете бензиновия резервоар - Изцяло напълнете бензиновия резервоар или позиционирайте по друг начин филтъра за гориво в бензиновия резервоар
Недостатъчно смазване на веригата (ножът и веригата се нагряват)	<ul style="list-style-type: none"> - Резервоар за верижно масло празен - Пропускателните отвори за маслото преместени 	<ul style="list-style-type: none"> - Напълнете резервоара за верижно масло - Почистете отвора за смазване в ножа (Фиг. 2/Поз. А) Почистете жлеба на ножа

Препечатването или друг вид размножаване на документация и съпроводителни документи на продуктите, също така на части е допустимо само с изричното съгласие на Einhell Germany AG / ИСК ГмбХ/.

Запазено е правото за извършване на технически промени

Информация относно обслужването

Във всички държави, които са упоменати в гаранционната карта, ние разполагаме с компетентни в обслужването партньори, чиито контакти ще намерите в гаранционната карта. Същите са на Ваше разположение за всякакъв вид сервизни работи като ремонт, набавяне на резервни и износващи се части или снабдяване с консумативи.

Необходимо е да се вземе под внимание, че следните части при този продукт подлежат на естествено износване или такова вследствие на употребата им респ. следните части са необходими като консумативи.

Категория	Пример
Износващи се части*	Нож, запалителна свещ, въздушен филтър, бензинов филтър
Консумативни материали/консумативи*	Режеща верига
Липсващи части	

* Не се включват задължително в доставения комплект!

При недостатъци или дефекти Ви молим да уведомите за случая на дефект в интернет на www.Einhell-Service.com. Моля, обърнете внимание на точното описание на дефекта и във всеки случай отговорете за целта на следните въпроси:

- Уредът работил ли е вече или дефектът се е проявил в самото начало?
- Нещо направило ли Ви е впечатление преди да се прояви дефектът (индикация за дефекта)?
- Според Вас в какво се състои дефектът на уреда (основна индикация)?
Опишете дефекта.

Гаранционна карта

Уважаеми клиенти,

нашите продукти подлежат на строг контрол на качеството. Ако все пак Вашият уред не функционира безупречно, то ние съжаляваме за това и Ви молим да се обърнете към нашата сервисна служба на посочения на тази гаранционна карта адрес. С удоволствие сме на Ваше разположение и по телефона на посочения номер за обслужване. За предявяването на претенции по гаранцията важи следното:

1. Тези гаранционни условия са насочени изцяло към потребителите, тоест към физически лица, които не възнамеряват да използват този продукт нито в рамките на своята промишлена, нито в рамките на своята самостоятелна дейност. Тези гаранционни условия регулират допълнителни услуги по гаранцията, които долупосоченият производител допълнително е обещал на купувачите на неговите нови уреди към законната гаранция. Вашите законно обосновани претенции по гаранцията не се засягат от тази гаранция. Нашите услуги по гаранцията са безплатни за Вас.
2. Услугата по гаранцията се разпростира изключително само за дефекти по придобития от Вас в страните от Европейския съюз нов уред на долупосочения производител, в основата на които е грешка на материала или от производителя и по наш избор се ограничава до отстраняване на тези дефекти или до подмяна на уреда. Моля обърнете внимание, че нашите уреди не са конструирани за промишлена, занаятчийска или професионална употреба. Затова един договор за гаранция не влиза в сила, ако уредът в рамките на гаранционния срок е бил използван за промишлени, занаятчийски или професионални цели или за друго подобно приложение. При артикули с марката „Professional“ /професионален/ не важи изключването на промишлена, занаятчийска или професионална употреба.
3. От нашата гаранция се изключват:
 - Повреди по уреда, възникнали поради неспазване на инструкцията за монтаж или поради неправилна инсталация, неспазване на ръководството за експлоатация (като напр. поради свързване с неправилно напрежение на мрежата или вид ток) или неспазване на предписанията за поддръжка и безопасност или поради излагане на уреда на аномални условия на околната среда или поради недостатъчна грижа или поддръжка.
 - Щети по уреда, възникнали поради злоупотреба или друго неправомерно приложение (като напр. пренатоварване на уреда или използване на неразрешени инструменти и компоненти към него), нахлуване на чужди тела в уреда (като напр. пясък, камъни или прах, ...), транспортни щети, силово използване или външни влияния (като напр. щети от падане).
 - Щети по уреда или по части от него, причината за които е свързано с употреба, с обичайно за уреда или друго естествено износване. Така например акумулаторите и акумулаторните компоненти са изложени на естествено износване и обусловено от тяхната конструкция извършват определен брой цикли. Износването се повлиява отрицателно особено от наднормени товари, скорости на товарене, но и поради излагане на горещина, студ, вибрации и удари.
4. Гаранционният срок възлиза на 2 години и започва от датата на закупуване на уреда. Претенции за гаранция могат да се предявят преди изтичането на гаранционния срок в рамките на две седмици след констатирането на дефекта. Предявяването на претенции за гаранция след изтичането на гаранционния срок е изключено. Ремонтът или подмяната на уреда не води нито до удължаване на гаранционния срок, нито до определянето на нов гаранционен срок заради тази услуга, свързана с уреда или за съответните вградени резервни части. Това важи и при използване на обслужване на място.
5. За предявяването на Вашите претенции по гаранцията моля да съобщите за дефектния уред на адрес: www.Einhell-Service.com. Моля запазете касовата бележка или други доказателства за Вашата покупка на нов уред. Уреди, които се изпращат без съответните горепосочени доказателства за покупка или без типова табелка, се изключват от извършването на услуга по гаранцията заради недостатъчна възможност за класифициране. Ако дефектът на уреда е включен в нашата услуга по гаранцията, то Вие незабавно ще получите обратно ремонтиран или нов уред.
6. Ако използвате уреда в друга страна от Европейския съюз, различна от страната, в която сте го закупили, то ние ще извършим услугата по гаранцията чрез наш местен сервисен партньор. При изнасяне извън Европейския съюз нямате право на претенции за гаранция.

Естествено ние - срещу поемане на разходите от Ваше страна - ще отстраним и дефекти, които не са въобще или вече не са включени в обхвата на гаранцията. За целта моля изпратете уреда до нашия сервисен адрес. При износени, амортизирани и липсващи части ще Ви обърнем внимание към ограниченията на тази гаранция според информацията за сервис в това ръководство за експлоатация.

поръчител/ обслужване: Einhell Bulgaria Ltd. Blvd. „Tzar Osvoboditel“ No 331, 9000 Varna

Περιεχόμενα

1. Υποδείξεις ασφαλείας
2. Περιγραφή της συσκευής και συμπαραδιδόμενα
3. Σωστή χρήση
4. Τεχνικά χαρακτηριστικά
5. Πριν τη θέση σε λειτουργία
6. Χειρισμός
7. Καθαρισμός, συντήρηση, αποθήκευση και παραγγελία ανταλλακτικών
8. Διάθεση στα απορρίμματα και επαναχρησιμοποίηση
9. Πίνακας αναζήτησης αιτίας βλάβης

Κίνδυνος!

Κατά τη χρήση των συσκευών πρέπει, προς αποφυγή τραυματισμών, να τηρούνται και να λαμβάνονται ορισμένα μέτρα ασφαλείας. Διαβάστε για το λόγο αυτό προσεκτικά τις Οδηγίες χρήσης / Υποδείξεις ασφαλείας. Φυλάξτε τις καλά για να έχετε τις πληροφορίες πάντα στη διάθεσή σας. Εάν παραδώσετε τη συσκευή σε άλλα άτομα, δώστε μαζί και αυτές τις Οδηγίες χρήσης / Υποδείξεις ασφαλείας. Δεν αναλαμβάνουμε καμία ευθύνη για ατυχήματα ή βλάβες που οφείλονται σε μη τήρηση αυτών των Οδηγιών χρήσης και των Υποδείξεων ασφαλείας.

1. Υποδείξεις ασφαλείας

Θα βρείτε τις ανάλογες υποδείξεις ασφαλείας στο επισυναπτόμενο βιβλιάριο!

Κίνδυνος!

Διαβάστε όλες τις Υποδείξεις ασφαλείας και τις Οδηγίες. Εάν δεν ακολουθήσετε τις Υποδείξεις ασφαλείας και τις Οδηγίες δεν αποκλείονται ηλεκτροπληξία, πυρκαγιά και/ή σοβαροί τραυματισμοί. **Φυλάξτε προσεκτικά όλες τις Υποδείξεις ασφαλείας και τις Οδηγίες για το μέλλον.**

2. Περιγραφή της συσκευής και συμπαραδιδόμενα**2.1 Περιγραφή της συσκευής (εικ. 1-21)**

1. Μονάδα κινητήρα
2. Οδηγός
3. Αλυσίδα
4. Προστασία αλυσίδας
5. Μπουζόκλειδο
6. Μπροστινή προστασία αλυσίδας (μοχλός φρένουαλυσίδας)
7. Μπροστινή χειρολαβή
8. Πίσω χειρολαβή
9. Λαβή μίζας
10. Διακόπτης ενεργοποίησης/απενεργοποίησης
11. Μοχλός γκαζιού
12. Φραγή μοχλού γκαζιού
13. Μοχλός τσοκ
14. Κάλυμμα φίλτρου αέρα
15. Φίλτρο αέρα
16. Μπουζί
17. Τέρμα
18. Αναστολέας αλυσίδας
19. 2x Παξιμάδι για στερέωση οδηγού

20. Σφιγκτήρας αλυσίδας
21. Πώμα ρεζερβουάρ καυσίμου
22. Πώμα ντεπόζιτου λαδιού
23. Μπουκάλι ανάμιξης λαδιού/βενζίνης
24. Κατσαβίδι
25. Αντλία καύσιμου (Primer)

Λειτουργίες ασφαλείας (εικ. 1a/1b)

- 3 ΑΛΥΣΙΔΑ ΜΕ ΕΛΑΧΙΣΤΟ ΤΙΝΑΓΜΑ** σας βοηθάει με ειδικά ανεπτυγμένα συστήματα ασφαλείας για τη μείωση των δυνάμεων τιναγμάτων και την καλύτερη αντιμετώπισή τους.
- 6 ΜΟΧΛΟΣ ΦΡΕΝΟΥ ΑΛΥΣΙΔΑΣ / ΠΡΟΣΤΑΣΙΑ ΧΕΡΙΟΥ** προστατεύει το αριστερό χέρι του χειριστή, σε περίπτωση που γλιστρήσει από την μπροστινή λαβή κατά τη λειτουργία της αλυσίδας. ΦΡΕΝΟ ΑΛΥΣΟΠΡΙΟΝΟΥ πρόκειται για λειτουργία ασφαλείας για την ελάττωση των τραυματισμών από τινάγματα και ακινητοποιεί το αλυσοπρίονο εντός χιλιοστών του δευτερολέπτου. Ενεργοποιείται από τον ΜΟΧΛΟ ΦΡΕΝΟΥ ΤΗΣ ΑΛΥΣΙΔΑΣ.
- 10 ΔΙΑΚΟΠΤΗΣ ΣΤΟΠ** ακινητοποιεί αμέσως τον κινητήρα όταν απενεργοποιηθεί. Ο διακόπτης Στοπ πρέπει να τοποθετηθεί στη θέση EIN για να γίνει (νέα) εκκίνηση του κινητήρα.
- 12 ΦΡΑΓΗ ΜΟΧΛΟΥ ΓΚΑΖΙΟΥ** εμποδίζει την τυχαία επιτάχυνση του κινητήρα. Ο μοχλός γκαζιού μπορεί να πιεσθεί μόνο όταν είναι πιεσμένη η φραγή του μοχλού του γκαζιού.
- 18 ΑΝΑΣΤΟΛΕΑΣ ΑΛΥΣΙΔΑΣ** μειώνει τον κίνδυνο τραυματισμών σε περίπτωση που το αλυσοπρίονο σκιστεί ή ξεγλιστρήσει όταν είναι εν λειτουργία ο κινητήρας. Ο αναστολέας αλυσίδας πιάνει την αλυσίδα όταν η αλυσίδα τιναχτεί και δεν είναι υπό έλεγχο.

Υπόδειξη! Εξοικειωθείτε με το πριόνι και τα εξαρτήματά του.

2.2 Συμπαριδοόμενα

Βάσει της περιγραφής των συμπαριδοόμενων παρακαλούμε να ελέγξετε την πληρότητα του προϊόντος. Σε περίπτωση ελλείψεων τμημάτων παρακαλούμε να αποτανθείτε εντός 5 εργάσιμων ημερών από την ημερομηνία αγοράς στο Κέντρο Σέρβις (Service Center) της εταιρείας μας ή στο κατάστημα από το οποίο αγοράσατε τη συσκευή, προσκομίζοντας την ισχύουσα απόδειξη αγοράς. Παρακαλούμε να προσέξετε τον πίνακα εγγύησης στους όρους εγγύησης στο τέλος των οδηγιών.

- Ανοίξτε τη συσκευασία και βγάλτε προσεκτικά τη συσκευή.
- Απομακρύντε τα υλικά συσκευασίας καθώς και τα συστήματα προστασίας της συσκευασίας / μεταφοράς (εάν υπάρχουν).
- Ελέγξτε εάν είναι πλήρες το περιεχόμενο.
- Ελέγξτε τη συσκευή και τα αξεσουάρ για ενδεχόμενες ζημιές από τη μεταφορά.
- Φυλάξτε τη συσκευασία αν γίνεται μέχρι την πάροδο της προθεσμίας της εγγύησης.

Κίνδυνος!

Η συσκευή και τα υλικά συσκευασίας δεν είναι παιχνίδια! Τα παιδιά δεν επιτρέπεται να παίζουν με πλαστικές σακούλες, πλαστικές μεμβράνες και μικροαντικείμενα! Υφίσταται κίνδυνος κατάποσης και ασφυξίας!

- Πρωτότυπες Οδηγίες χρήσης
- Υποδείξεις ασφαλείας

3. Σωστή χρήση

Η συσκευή προορίζεται αποκλειστικά και μόνο για το πριόνισμα ξύλων. Το πέσιμο δένδρων επιτρέπεται μόνο εφόσον ο χρήστης έχει εκπαιδευθεί σχετικά. Ο κατασκευαστής δεν ευθύνεται για ζημιές που προκαλούνται από μη ενδεδειγμένη ή εσφαλμένη χρήση.

Η μηχανή επιτρέπεται να χρησιμοποιηθεί μόνο για τον σκοπό για τον οποίο προορίζεται. Κάθε πέραν τούτου χρήση δεν ανταποκρίνεται στο σκοπό για τον οποίο προορίζεται. Για βλάβες που οφείλονται σε παρόμοια χρήση ή για τραυματισμούς παντός είδους ευθύνεται ο χρήστης/χειριστής και όχι ο κατασκευαστής.

Παρακαλούμε να προσέξετε πως οι συσκευές μας δεν προορίζονται και δεν έχουν κατασκευαστεί για επαγγελματική, βιοτεχνική ή βιομηχανική χρήση. Δεν αναλαμβάνουμε εγγύηση σε περίπτωση κατά την οποία η συσκευή χρησιμοποιήθηκε σε συνεργεία, βιοτεχνίες ή στη βιομηχανία ή σε εργασίες παρόμοιες με αυτές.

Προσοχή! Υπολειπόμενοι κίνδυνοι

Ακόμη και σε περίπτωση σωστής και κανονικής χρήσης αυτού του ηλεκτρικού εργαλείου, υφίστανται πάντα υπολειπόμενοι κίνδυνοι. Οι ακόλουθοι κίνδυνοι μπορούν να παρουσιαστούν ανάλογα με το είδος κατασκευής και το μοντέλο αυτής της συσκευής:

1. Τραύματα κοπής σε περίπτωση επαφής με την ακάλυπτη ή περιστρεφόμενη αλυσίδα.
2. Τραύματα κοπής σε περίπτωση αντίκρουσης ή άλλης αθέλητης κίνησης του οδηγού.
3. Κίνδυνος τραυματισμού από εκσφενδονιζόμενα τμήματα της αλυσίδας.
4. Κίνδυνος τραυματισμού από εκσφενδονιζόμενα τμήματα του επεξεργαζόμενου αντικειμένου.
5. Βλάβη της ακοής εάν δεν χρησιμοποιείται η προδιαγεγραμμένη ωτοπροστασία.
6. Προβλήματα αναπνοής από εισπνοή επιβλαβών αερίων και τραυματισμοί δέρματος σε επαφή με βενζίνη.

4. Τεχνικά χαρακτηριστικά

Κυβισμός κινητήρα	37,2 cm ³
Μέγιστη ισχύς κινητήρα	1,3 kW
Μήκος κοπής	34,5 cm
Μήκος οδηγού	14" (35 cm)
Τμηματισμός αλυσίδας	(0,375"), 9,525 mm
Πάχος αλυσίδας	(0,05"), 1,27 mm
Αριθμός στροφών ραλεντί	3000 ± 300 min ⁻¹
Μέγιστος αριθμός στροφών με σετ κοπής	11500 min ⁻¹
Μέγ. ταχύτητα αλυσίδας	21,9 m/s
Χωρητικότητα ρεζερβουάρ	300 cm ³
Χωρητικότητα ντεπόζιτου λαδιού	170 cm ³
Αντιδονητικό σύστημα	ναι
Δόντια τροχού αλυσίδας	6 δόντια x 9,525 mm
Καθαρό βάρος χωρίς αλυσίδα και οδηγό ..	4,5 kg
Στάθμη ηχητικής πίεσης L _{PA} (ISO 22868) στο σημείο εργασίας του χειριστή	100 dB(A)
Αβεβαιότητα K _{PA}	3 dB(A)
Μετρηθείσα στάθμη ηχητικής ισχύος L _{WA} (ISO 22868)	112,8 dB(A)
Αβεβαιότητα K _{WA}	3 dB(A)
Εγγυημένη στάθμη ηχητικής ισχύος L _{WA} (ISO 2000/14/EK)	114 dB(A)
Δονήσεις αην (μπροστινή χειρολαβή) (ISO 22867)	μέγ. 10 m/s ²
Αβεβαιότητα K _{nv}	1,5 m/s ²
Δονήσεις αην (πίσω χειρολαβή) (ISO 22867)	μέγ. 10 m/s ²
Αβεβαιότητα K _{nv}	1,5 m/s ²
Μπουζί	TORCH L7RTC
Απόσταση ηλεκτροδίων	0,6 mm
Τύπος αλυσίδας	Kangxin JL9D-3*53 Oregon 91P053X
Τύπος λόγχης	Kangxin AP14-53-507P Oregon 140SDEA041 (518302)

Περιορίστε την δημιουργία θορύβου και τις δονήσεις στο ελάχιστο!

- Να χρησιμοποιείτε μόνο συσκευές σε άψογη κατάσταση.
- Να συντηρείτε και να καθαρίζετε τακτικά τη συσκευή.
- Να προσαρμόζετε στη συσκευή τον τρόπο εργασίας σας.
- Προσέξτε να μην υπερφορτώνετε τη συσκευή.
- Αφήστε τη συσκευή νδεχομένως να ελεγχθεί από ειδικό τεχνίτη.

- Να απενεργοποιείτε τη συσκευή όταν δεν την χρησιμοποιείτε.
- Να φοράτε γάντια.

5. Πριν τη θέση σε λειτουργία

Κίνδυνος: Εκκινήστε τον κινητήρα μόνο όταν έχετε τελειώσει την συναρμολόγηση της αλυσίδας.

Προσοχή: Κατά την εργασία με την αλυσίδα να φοράτε πάντα προστατευτικά γάντια.

5.1 Τοποθέτηση της λόγχης και της αλυσίδας (εικ. 2A-2G)

1. Απασφαλίστε το φρένο του αλυσοπρίνου. Για το σκοπό αυτό πιέστε την μπροστινή προστασία χεριού (6) προς την κατεύθυνση της μπροστινής λαβής (7). (Εικ. 2A)
2. Αφαιρέστε το κάλυμμα του οδηγού (A) λασκάροντας τα δύο παξιμάδια (19) (εικ. 2B).
3. Τοποθετήστε τον οδηγό (2) στην υποδοχή στο αλυσοπρίνο (εικ. 2C).
4. Περάστε την αλυσίδα (3) γύρω από τον τροχό μετάδοσης κίνησης (C) (εικ. 2E). Προσέξτε την κατεύθυνση περιστροφής της αλυσίδας (3). Τα κοπτικά μέλη (B) πρέπει να δείχνουν προς την κατεύθυνση που φαίνεται στην εικ. 2D.
5. Περάστε την αλυσίδα γύρω από τον οδηγό. (Εικ. 2E)
6. Τα μέλη μετάδοσης κίνησης της αλυσίδας (3) πρέπει να τρέχουν ολόκληρα στο αυλάκι (D) καθώς και στα δόντια του τροχού μετάδοσης κίνησης (C). (Εικ. 2E)
7. Στρίψτε τη βίδα έντασης της αλυσίδας (20) αριστερόστροφα μέχρι να βρεθεί το έμβολο (E) στο τέλος της διαδρομής ώθησης. (Εικ. 1B/2F)
8. Τοποθετήστε το κάλυμμα του οδηγού (A).

Υπόδειξη! Το έμβολο (E) του συστήματος έντασης της αλυσίδας πρέπει να κουμπώσει στην τρύπα (G) του οδηγού. (Εικ. 2G)
Για το σκοπό αυτό σπρώξτε τον οδηγό (2) λίγο προς τα εμπρός και προς τα πίσω, τοποθετώντας συγχρόνως το κάλυμμα του οδηγού (A). Σφίξτε τα παξιμάδια (19) όχι πολύ σφιχτά.

5.2 Ρύθμιση της τάνυσης της αλυσίδας (3A/3B)

Να εκτελείτε τη ρύθμιση της τάνυσης της αλυσίδας μόνο με σβησμένο κινητήρα.

1. Πιέστε την άκρη του οδηγού (2) ελαφριά προς τα επάνω και ρυθμίστε την τάνυση με τη βοήθεια της βίδας τάνυσης (20). (Εικ. 3A). Η σωστή τάνυση της αλυσίδας είναι δεδομένη όταν η αλυσίδα (3) στην κάτω πλευρά, ακουμπάει στη μέση του οδηγού (2) όπως στην εικ. 3B (B).
2. Διατηρήστε ελαφριά πίεση στην άκρη του οδηγού και σφίξτε τα δύο παξιμάδια (19).
3. Κάνετε μία δοκιμή λειτουργίας. Τραβήξτε την αλυσίδα (3) με το χέρι 1 φορά γύρω από τον οδηγό (2). Εάν η αλυσίδα (3) κινείται μόνο δύσκολα γύρω από τον οδηγό (2) ή όταν μπλοκάρει, τότε είναι πολύ τεντωμένη.

Ακολουθήστε τα εξής βήματα για να την χαλαρώσετε:

1. Λασκάρτε τα δύο παξιμάδια (19) και μετά σφίξτε τα πάλι με το χέρι.
2. Μειώνετε την τάνυση της αλυσίδας, στρίβοντας τη βίδα τάνυσης της αλυσίδας (20) αριστερόστροφα. Κάνετε μόνο μικρά βήματα ρύθμισης και τραβάτε πάλι την αλυσίδα (3) πάνω στον οδηγό (2) προς τα εμπρός και προς τα πίσω για να ελέγξετε εάν η αλυσίδα (3) κινείται χωρίς επαφή ή εάν εφαρμόζει κάπου.
Υπόδειξη: Εάν η αλυσίδα (3) είναι πολύ χαλαρή, στρίψτε την βίδα τάνυσης της αλυσίδας (20) δεξιόστροφα.
3. Όταν πετύχετε την τέλεια τάνυση της αλυσίδας, πιέστε ελαφριά στην άκρη του οδηγού και σφίξτε τα δύο παξιμάδια (19).

Μία καινούργια αλυσίδα πριονιού τεντώνει και για αυτό είναι σημαντικό να την ξαναρυθμίζετε σε σύντομα χρονικά διαστήματα (περ. 5 κοπές). Αυτά τα χρονικά διαστήματα επεκτείνονται με τη διάρκεια της λειτουργίας.

Υπόδειξη: Εάν η αλυσίδα (3) είναι ΠΟΛΥ ΧΑΛΑΡΗ ή ΠΟΛΥ ΤΕΝΤΩΜΕΝΗ, φθίρεται πιο γρήγορα ο τροχός μετάδοσης κίνησης, ο οδηγός, η αλυσίδα και το έδρανο του στροφαλοφόρου άξονα. Εικ. 3B ενημερώνει για την σωστή τάνυση A (υψηλή κατάσταση) και τάνυση B (θερμιά κατάσταση). C δείχνει μία πολύ χαλαρή αλυσίδα.

5.3 Καύσιμο και λάδι

Καύσιμο

Για άριστα αποτελέσματα να χρησιμοποιείτε κοινή, αμόλυβδη βενζίνη, αναμιγμένη με ειδικό λάδι για δίχρονους κινητήρες.

Μίγμα καυσίμου.

Να αναμιγνύετε το καύσιμο με το λάδι για δίχρονους κινητήρες σε κατάλληλο δοχείο. Ανακινήστε το δοχείο για καλή ανάμιξη.

Υπόδειξη: Μη χρησιμοποιείτε για το προϊόν αυτό καθαρή βενζίνη. Ο κινητήρας θα υποστεί βλάβη και εσείς χάνετε την αξίωση εγγύησης για το προϊόν αυτό. Μη χρησιμοποιείτε μίγμα καυσίμου που φυλάχθηκε για περισσότερο από 90 ημέρες.

Υπόδειξη: Πρέπει να χρησιμοποιηθεί ειδικό λάδι δίχρονων κινητήρων για δίχρονους κινητήρες με ψύξη αέρα σε αναλογία μείγματος 1:40. Μη χρησιμοποιείτε λάδι για δίχρονους κινητήρες σε αναλογία 1:100. Το λάδι αυτό δεν επαρκεί, χαλάει τον κινητήρα και εσείς χάνετε στην περίπτωση αυτή την αξίωση εγγύησης για τον κινητήρα.

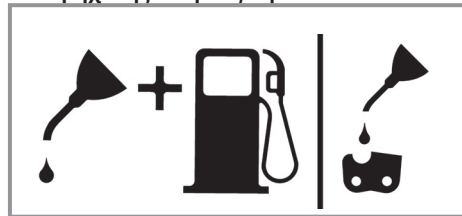
Συνιστώμενα καύσιμα

Μερικές κοινές βενζίνες έχουν αναμιχθεί με ενώσεις αλκοόλης ή αιθέρα για να ανταποκρίνονται στα πρότυπα για καθαρά καυσαέρια. Ο κινητήρας λειτουργεί ικανοποιητικά με όλα τα είδη βενζίνας, ακόμη και με βενζίνες εμπλουτισμένες με οξυγόνο. Είναι προτιμότερο να χρησιμοποιείτε αμόλυβδη βενζίνη.

Λάδωμα αλυσίδας και οδηγού

Κάθε φορά όταν γεμίετε το ρεζερβουάρ με βενζίνη, πρέπει να συμπληρώσετε και το ντεπόζιτο του λαδιού της αλυσίδας. Συνιστάται η χρήση κοινού λαδιού για αλυσίδες.

Λάδι μηχανής και βενζίνη Αλυσίδα



Μείγμα 1:40

Μόνο λάδι

Έλεγχοι πριν βάλετε μπροστά τον κινητήρα Κίνδυνος: Ποτέ μη βάλετε μπροστά και μη χρησιμοποιήσετε την αλυσίδα, όταν δεν είναι καλά προσαρμοσμένος ο οδηγός και η αλυσίδα.

1. Συμπληρώστε το ρεζερβουάρ καυσίμου (21) με το σωστό μείγμα καυσίμου (Εικ. 4).
2. Γεμίστε το ντεπόζιτο λαδιού (22) με λάδι για αλυσίδες (Εικ. 4).

Αφού γεμίσετε το ρεζερβουάρ και το ντεπόζιτο λαδιού, κλείστε τα πώματα με το χέρι. Μη χρησιμοποιείτε εργαλεία.

6. Χειρισμός

Ελέγξτε τη συσκευή πριν τη χρήση για ενδεχόμενες βλάβες και μη τη χρησιμοποιήσετε σε περίπτωση που διαπιστώσετε βλάβη. Η εκκίνηση της συσκευής επιτρέπεται μόνο με ενεργοποιημένο φρένο της αλυσίδας. Το φρένο της αλυσίδας είναι ενεργοποιημένο, όταν ο μοχλός φρένου (6) είναι πιεσμένος προς τα εμπρός.

Εξήγηση του τρόπου λειτουργίας, βλέπε – Έλεγχος του φρένου της αλυσίδας – Έλεγχος στατικής.

6.1 Φρένο αλυσίδας

Το αλυσοπρίονο διαθέτει ένα φρένο αλυσίδας, το οποίο μειώνει τους τραυματισμούς από τον κίνδυνο αντίκρουσης. Το φρένο ενεργοποιείται όταν ασκείται πίεση στην προστασία χεριών (6). Π.χ. όταν κατά την αντίκρουση κτυπήσει το χέρι του χειριστή στην προστασία χεριού (6). Σε περίπτωση ενεργοποίησης του φρένου, ακινητοποιείται απότομα η αλυσίδα (3).

Προειδοποίηση: Το φρένο της αλυσίδας προορίζεται μεν για να ελαττώσει τον κίνδυνο τραυματισμών από αντίκρουση, δεν είναι όμως σε θέση να προσφέρει επαρκή προστασία, όταν χειρίζεστε αμελώς το πριόνι. Να ελέγχετε τακτικά, εάν λειτουργεί σωστά το αλυσόφρενο. Να ελέγχετε το αλυσόφρενο πριν την πρώτη κοπή, αφού κόψετε πολλές φορές και σε κάθε περίπτωση μετά από εργασίες συντήρησης στο αλυσόφρενο.

6.1.1 Έλεγχος του φρένου της αλυσίδας (εικ. 5A/5B/6)

Έλεγχος στατικής (με σβησμένη μηχανή)

Απενεργοποιημένο φρένο αλυσίδας (η αλυσίδα (3) μετακινείται ελεύθερα)

1. Τραβήξτε την μπροστινή προστασία χεριών (6) προς την κατεύθυνση της μπροστινής χειρολαβής (7). Η μπροστινή χειρολαβή (6) πρέπει να κουμπώσει και να το ακούσετε καλά. (Εικ. 5A)
2. Η αλυσίδα (3) πρέπει να μπορεί να μετατοπίζεται πάνω στον οδηγό (2).

Ενεργοποιημένο φρένο αλυσίδας (η αλυσίδα (3) μπλοκάρει)

1. Πιέστε την μπροστινή προστασία χεριών (6) προς την κατεύθυνση του οδηγού (2). Πρέπει να ακούσετε πως κούμπωσε η μπροστινή ασφάλεια χεριών (6). (Εικ. 5B)
2. Δεν επιτρέπεται να μπορεί να μετατοπίζεται η αλυσίδα (3) πάνω στον οδηγό (2).

Υπόδειξη: Η μπροστινή προστασία χεριών (6) πρέπει να κουμπώνει και στις δύο θέσεις. Εάν αισθανέστε μεγάλη αντίσταση, ή εάν δεν κουμπώνει η μπροστινή προστασία χεριών (6), μη χρησιμοποιείτε το πριόνι. Δώστε το για επισκευή σε συμβεβλημένο συνεργείο εξυπηρέτησης πελατών.

Δυναμικός έλεγχος (δεν εκκινείται η μηχανή)

1. Τοποθετήστε το πριόνι σε σκληρή, επίπεδη επιφάνεια
2. Με το αριστερό χέρι κρατάτε τη μπροστινή χειρολαβή (7).
3. Τώρα να γίνει εκκίνηση της μηχανής σύμφωνα με τις οδηγίες για εκκίνηση. (βλέπε 6.2 ή 6.3)
4. Απενεργοποιήστε το φρένο της αλυσίδας (τραβήξτε την μπροστινή προστασία χεριών (6) προς την κατεύθυνση της μπροστινής χειρολαβής (7)). (εικ. 5A)
5. Πιάστε την πίσω χειρολαβή (8) με το δεξί χέρι.
6. Μετά από μία σύντομη φάση που χρειάζεται για να ζεσταθεί η μηχανή, πατήστε φουλ το γκάζι. Με την πλάτη του αριστερού χεριού πιέστε την μπροστινή προστασία χεριών (6) προς την κατεύθυνση του οδηγού (2). Έτσι ενεργοποιείται το φρένο της αλυσίδας. (Εικ. 6)

Κίνδυνος: Να ενεργοποιείτε το αλυσόφρενο αργά και με προσοχή. Να λρατάτε το πριόνι με τα δύο χέρια και να προσέχετε να το κρατάτε στερεά. Το πριόνι δεν επιτρέπεται να έρχεται σε επαφή με αντικείμενα.

7. Η αλυσίδα (3) πρέπει να ακινητοποιηθεί αυτόματα. Αφήστε αμέσως ελεύθερο το μοχλό του γκαζιού (11), μόλις ακινητοποιηθεί η αλυσίδα (3).

Κίνδυνος: Εάν δεν ακινητοποιηθεί η αλυσίδα (3), απενεργοποιήστε τον κινητήρα και παραδώστε το πριόνι σε συμβεβλημένο συνεργείο εξυπηρέτησης πελατών.

6.1.2 Έλεγχος συμπλέκτη

Να διεξάγετε τακτικούς ελέγχους λειτουργίας του συμπλέκτη. Να ελέγχετε το αλυσόφρενο πριν την πρώτη κοπή, αφού κόψετε πολλές φορές μετά από εργασίες συντήρησης στο αλυσόφρενο και όταν εκτεθεί το αλυσοπρίονο σε κρούσεις ή εάν πέσει κάτω.

1. Τώρα να γίνει εκκίνηση της μηχανής σύμφωνα με τις οδηγίες για εκκίνηση. (βλέπε 6.2 ή 6.3)
2. Πιέστε σύντομα τον μοχλό γκαζιού (11) και αφήστε τον πάλι ελεύθερο για να εξασφαλίσετε το ότι λάσκαρε η ασφάλιση της στραγγαλιστικής βαλβίδας και ο κινητήρας λειτουργεί σε λειτουργία κενού.
3. Η αλυσίδα (3) πρέπει να σταματάει στη λειτουργία κενού. Ο συμπλέκτης έχει κατασκευαστεί έτσι ώστε κατά την αύξηση του αριθμού στροφών κατά 1,25 δεν επιτρέπεται να διαπιστώνεται κίνηση της αλυσίδας.

Κίνδυνος: Εάν δεν ακινητοποιηθεί η αλυσίδα (3), απενεργοποιήστε τον κινητήρα και παραδώστε το πριόνι σε συμβεβλημένο συνεργείο εξυπηρέτησης πελατών.

Κίνδυνος: Να ακινητοποιείτε πάντα το φρένο της αλυσίδας (6) προτού βάλετε μπροστά τη μηχανή.

6.2 Εκκίνηση με ψυχρό κινητήρα (7A-7D)

Γεμίστε στο ρεζερβουάρ την απαιτούμενη ποσότητα μίγματος βενζίνης/λαδιού. (βλέπε εδάφιο 5.3)

1. Τοποθετήστε τη συσκευή σε σκληρή, επίπεδη επιφάνεια
2. Βάλτε τον διακόπτη ενεργοποίησης/ απενεργοποίησης (10) στη θέση „I“ (Εικ. 7A)

3. Πιέστε την αντλία καύσιμου (Primer) (εικ. 6/ αρ. 25) 10 φορές.
4. Τραβήξτε προς τα έξω το τσοκ (13) (εικ. 7B)

Υπόδειξη: Με πίεση του τσοκ I (13) ανοίγει συγχρόνως λίγο η στραγγαλιστική βαλβίδα και ακινητοποιείται στη θέση αυτή. Αυτό συνεπάγεται την αύξηση του αριθμού στροφών λειτουργίας κενού, το πριόνι εκκινείται ταχύτερα.

5. Κρατήστε καλά τη συσκευή και τραβήξτε το σχοινί εκκίνησης (9) προς τα έξω μέχρι την πρώτη αντίσταση. Τραβήξτε τώρα τη λαβή εκκίνησης (9) γρήγορα 3 φορές. (Εικ. 7C/7D)
6. Πιέστε μέσα το τσοκ (13).
7. Κρατήστε καλά τη συσκευή και τραβήξτε το σχοινί εκκίνησης (9) προς τα έξω μέχρι την πρώτη αντίσταση. Τραβήξτε τώρα περισσότερες φορές τη λαβή εκκίνησης (9) μέχρι να πάρει μπροστά η μηχανή. (Εικ. 7D)

Υπόδειξη: Μην αφήσετε τη λαβή εκκίνησης (9) να πεταχτεί προς τα πίσω. Αυτό μπορεί να προκαλέσει ζημιές. Όταν αρχίσει να παίρνει μπροστά ο κινητήρας, αφήστε τον να ζεσταθεί περ. να ζεσταθεί επί 10 δευτερόλεπτα.

Προειδοποίηση: Λόγω της λίγο ανοικτής στραγγαλιστικής βαλβίδας αρχίζει το εργαλείο κοπής να εργάζεται με εκκινθθέντα τον κινητήρα. Πιέστε ελαφριά το μοχλό του γκαζιού (11). Η ακινητοποίηση της στραγγαλιστικής βαλβίδας λασκάρει και ο κινητήρας επιστρέφει στη λειτουργία κενού. (Εικ. 7C)

8. Εάν ο κινητήρα μετά από 8 τραβήγματα του σχοινού εκκίνησης δεν πάρει μπροστά, να επαναλάβετε ταβήματα 1-7.

Προσέξτε: Εάν ο κινητήρας δεν πάρει μπροστά ακόμη και μετά από περισσότερες προσπάθειες, διαβάστε το κεφάλαιο „Αποκατάσταση βλαβών στον κινητήρα“.

Προσέξτε: Να τραβάτε το σχοινί εκκίνησης πάντα ίσια προς τα έξω. Εάν τραβηχτεί σε γωνία, δημιουργείται τριβή στη θηλιά. Εξαιτίας της τριβής αυτής φθείρεται το σχοινί και καταστρέφεται ταχύτερα. Να κρατάτε πάντα τη λαβή εκκίνησης, όταν τραβιέται το σχοινί πάλι προς τα μέσα. Μην αφήνετε ποτέ το σχοινί να ξαναπετιέται μέσα αφού το έχετε τραβήξει προς τα έξω.

6.3 Εκκίνηση με θερμό κινητήρα (7A-7D)

(Η συσκευή ήταν ακινητοποιημένη λιγότερο από 15-20 λεπτά)

1. Τοποθετήστε τη συσκευή σε σκληρή, επίπεδη επιφάνεια.
2. Βάλτε τον διακόπτη ενεργοποίησης/ απενεργοποίησης (10) στη θέση „I“ (Εικ. 7A)
3. Κρατήστε καλά τη συσκευή και τραβήξτε το σχοινί εκκίνησης προς τα έξω μέχρι την πρώτη αντίσταση. Τραβήξτε τώρα περισσότερες φορές τη λαβή εκκίνησης (9) μέχρι να πάρει μπροστά η μηχανή. Η συσκευή πρέπει τώρα να πάρει μπροστά μετά από 1-2 τραβήγματα. Εάν μετά από 6 τραβήγματα δεν πάρει μπροστά η συσκευή, επαναλάβετε τα βήματα 1-7 ακολουθώντας τις οδηγίες στο εδάφιο 6.2. (εικ. 7D)

6.4 Ακινητοποίηση του κινητήρα

1. Αφήστε ελεύθερο το μοχλό γκαζιού και περιμέντε μέχρι να έλθει ο κινητήρας στην ταχύτητα ρελαντί.
2. Νάλτε τον διακόπτη ενεργοποίησης/ απενεργοποίησης στο “Stop (0)” για να ακινητοποιήσετε τον κινητήρα.

Υπόδειξη! Για να ακινητοποιήσετε τον κινητήρα σε περίπτωση έκτακτης ανάγκης, ενεργοποιήστε το φρένο της αλυσίδας κα βάλτε τον διακόπτη ενεργοποίησης/απενεργοποίησης στο “Stop (0)”

6.5 Γενικές οδηγίες κοπής

Κίνδυνος! Δεν επιτρέπεται η κοπή δένδρων χωρίς την σχετική εκπαίδευση.

Κοπή δένδρων

- Κοπή δέντρου σημαίνει το πριόνισμα ενός δέντρου. Τα μικρά δέντρα με διάμετρο από 15 – 18 εκ. κόβονται συνήθως με μία κοπή. Σε μεγαλύτερα δέντρα πρέπει να γίνουν εγκοπές. Οι εγκοπές προσδιορίζουν την κατεύθυνση πτώσης του δέντρου.
- Πριν την αρχή της κοπής να επιλέξετε διάδρομο διαφυγής (A). Ο διάδρομος διαφυγής να είναι προς τα πίσω και διαγωνίως προς την όπισθεν της αναμενόμενης κατεύθυνσης πτώσης του δέντρου, όπως φαίνεται στην εικ. 8.
- Όταν κόβετε ένα δέντρο σε πλαγιά, ο χειριστής του αλυσοπριονίου να στέκεται στην ανηφόρα της πλαγιάς, επειδή το δέντρο μετά την κοπή θα πέσει ή θα κυλίσει προς τα κάτω.
- Η κατεύθυνση πτώσης του δέντρου (B)

ορίζεται από την εγκοπή. Πριν την κοπή του δέντρου να λάβετε υπόψη σας την διάταξη μεγ' λύτερων κλαδιών και την φυσική κλίση του δέντρου, για να μπορέσετε να προβλέψετε την κατεύθυνση πτώσης του δέντρου (εικ. 8).

- Μην κόβετε δέντρα, όταν φυσάει δυνατός αέρας ή αέρας από διαφορετικές κατευθύνσεις ή όταν υφίσταται κίνδυνος πρόκλησης ζημιάς σε ιδιοκτησία τρίτου. Συμβουλευθείτε εξειδικευμένα πρόσωπα πίν κόψετε ένα δέντρο. Μην κόβετε δέντρα όταν υπάρχει κίνδυνος να πέσουν σε αγωγούς. Σε περίπτωση αμφιβολίας ενημερώστε την Υπηρεσία που είναι αρμόδια για τους αγωγούς πριν κόψετε το δέντρο.

Γενικές κατευθυντήριες γραμμές για την κοπή δέντρων (εικ. 9)

Συνήθως η κοπή δέντρου αποτελείται από 2 κύριες κοπές. Την εγκοπή (C) και την τελική κοπή (D).

- Αρχίστε με την επάνω εγκοπή (C) στην πλευρά πτώσης του δέντρου (E). Προσέξτε να μην είναι πολύ βαθιά η κάτω εγκοπή. Η εγκοπή (C) να είναι τόσο βαθιά, ώστε να δημιουργείται σημείο στήριξης (F), αρκετά πλατύ και παχύ. Η εγκοπή να είναι αρκετά πλατιά, ώστε να ελέγχεται η πτώση του δέντρου για όσο μεγαλύτερο διάστημα γίνεται.
- Ποτέ μη στέκεστε μπροστά σε δέντρο στο οποίο έχει γίνει εγκοπή. Να εκτελείτε την τελική κοπή (D) στην άλλη πλευρά του δέντρου περ. 3-5 εκ. Πάνω από το άκρο της εγκοπής (C). Ποτέ μην πριονίζετε τελείως τον κορμό. Να αφήνετε πάντα ένα σημείο στήριξης. Το σημείο οστήριξης F υγκρατεί το δέντρο. Εάν κόψετε τον κορμό πέρα για πέρα, δεν είστε σε θέση να ελέγξετε την κατεύθυνση πτώσης του δέντρου. Βάλτε μία σφήνα ή έναν μοχλό στην εγκοπή πριν το δέντρο αρχίσει να είναι ασταθές και να κινείται. Ο οδηγός δεν μπορεί τότε να μπλοκαριστεί στην τελική κοπή, εάν δεν προβλέψετε σωστά την κατεύθυνση πτώσης. Απαγορέψτε σε θεατές την πρόσβαση στην περιοχή πτώσης του δέντρου προτού το κόψετε για να πέσει.
- Ελέγξτε πριν την εκτέλεση της τελικής κοπής, εάν βρίσκονται θεατές, ζώα ή εμπόδια στην περιοχή πτώσης του δέντρου.

Τελική κοπή του δέντρου

- Παρεμποδίστε το μπλοκάρισμα του οδηγού ή της αλυσίδας (B) με ξύλινες ή πλαστικές σφήνες. Οι σφήνες ελέγχουν και την πτώση του δέντρου (εικ. 10).
- Εάν η διάμετρος του ξύλου που κόβετε είναι μεγαλύτερη από το μήκος του οδηγού, να κάνετε δύο εγκοπές όπως φαίνεται στην εικόνα 11.
- Όταν η τελική κοπή πλησιάζει το σημείο στήριξης, τότε αρχίζει η πτώση του δέντρου. Μόλις αρχίσει να πέφτει το δέντρο, βγάλτε το πριόνι από την εγκοπή, ακινητοποιήστε τον κινητήρα, ακουμπήστε κάπου το αλυσοπρίονο και εγκαταλείψτε την περιοχή μέσω του διαδρόμου διαφυγής (εικ. 8).

Απομάκρυνση κλαδιών

- Τα κλαδιά απομακρύνονται από το κομμένο δέντρο. Απομακρύνετε τα κλαδιά που στηρίζουν το δέντρο (A), μόνο όταν κοπεί το δέντρο κατά μήκος (εικ. 12). Τα κλαδιά που βρίσκονται υπό ένταση πρέπει να κοπούν από κάτω προς επάνω, για να μην μπλοκάρει το αλυσοπρίονο.
- Μην κόβετε ποτέ κλαδιά, όταν στέκεστε πάνω στο δέντρο.

Κοπή κατά μήκος

- Να κόβετε τον κομμένο κορμό του δέντρου με επιμήκεις κοπές. Να προσέχετε να στέκεστε σταθερά και να βρίσκεστε πάντα στην επάνω πλευρά όταν κόβετε σε πλαγιά. Εάν γίνεται ο κορμός να είναι έτσι στηριγμένος, ώστε το τμήμα που κόβεται να μην βρίσκεται στο δάπεδο. Εάν στηρίζονται και τα δύο άκρα του κορμού και εσείς πρέπει να κόψετε στη μέση, κάντε μία μισή κοπή από πάνω δια μέσω του κορμού και μετά την κοπή από κάτω προς επάνω. Έτσι δεν μπλοκάρει ο οδηγός και η αλυσίδα στον κορμό. Προσέξτε να μην κόβει το ριόνι στο έδαφος, διότι έτσι το αλυσοπρίονο θα αμβλύνει γρήγορα. Όταν κόβετε να στέκεστε πάντα στην επάνω πλευρά μιας πλαγιάς.

1. Όταν ο κορμός στηρίζεται καθ' όλο το μήκος του: Να κόβετε από πάνω και να προσέχετε να μην κόβετε στο έδαφος (εικ. 13A).

2. Όταν ο κορμός στηρίζεται μόνο σε μία άκρη του: Κόψτε πρώτα το 1/3 της διαμέτρου του κορμού από κάτω προς επάνω για να αποφύγετε την απόθραυση. Κατόπιν κόψτε από πάνω προς την πρώτη

εγκοπή για να αποφύγετε το μπλοκάρισμα (εικ. 13B).

3. Όταν ο κορμός στηρίζεται στα δύο άκρα του: Κόψτε πρώτα το 1/3 της διαμέτρου του κορμού από πάνω προς τα κάτω για να αποφύγετε την απόθραυση. Κατόπιν κόψτε από κάτω προς την πρώτη εγκοπή για να αποφύγετε το μπλοκάρισμα (εικ. 13C).

- Η καλύτερη μέθοδος για να κόψετε έναν κορμό κατά μήκος είναι με τη χρήση μίας βάσης πριονίσματος. Εάν αυτό δεν είναι δυνατό, να ανασηκώσετε τον κορμό με τη βοήθεια των κλαδιών ή με βάσεις και να το στηρίξετε. Σιγουρευτείτε πως ο κορμός που θέλετε να κόψετε είναι καλά σταθεροποιημένος.

Κατά μήκος κοπή πάνω σε βάση πριονίσματος (εικ. 14)

Για τη δική σας ασφάλεια και προς διευκόλυνση της εργασίας σας απαιτείται η σωστή θέση για μία κάθετη κοπή.

- Α. Να κρατάτε το πριόνι γερά με τα δύο χέρια και να εκτελείτε την κοπή προς τα δεξιά μπροστά από το σώμα σας.
- Β. Να κρατάτε το αριστερό χέρι όσο πιο ίσια γίνεται.
- Γ. Μοιράστε το βάρος του σώματος στα δύο πόδια σας.

Προσοχή! Να προσέχετε κατά τη διάρκεια του πριονίσματος να είναι καλά λαδωμένη και η αλυσίδα και ο οδηγός.

7. Καθαρισμός, συντήρηση, αποθήκευση και παραγγελία ανταλλακτικών

Πριν από όλες τις εργασίες καθαρισμού και συντήρησης να βγάζετε το βύσμα του μπουζί.

7.1 Καθαρισμός

- Να κρατάτε όσο πιο ελεύθερα από σκόνη και ακαθαρσίες γίνεται τα συστήματα προστασίας, τις σχισμές εξαερισμού και το κέλυφος του μοτέρ. Σκουπίζετε τη συσκευή με ένα καθαρό πανί, ή καθαρίστε το με πεπαισμένο αέρα σε χαμηλή πίεση.
- Συνιστούμε να καθαρίζετε τη συσκευή αμέσως μετά από κάθε χρήση.
- Να καθαρίζετε τη συσκευή τακτικά με ένα νωπό πανί και λίγο μαλακό σαπούνι. Μη χρησιμοποιείτε καθαριστικά ή διαλύτες,

γιατί δεν αποκλείεται να καταστρέψουν την επιφάνεια της συσκευής. Προσέξτε να μην περάσει νερό στο εσωτερικό της συσκευής.

7.2 Συντήρηση

Προειδοποίηση: Όλες οι εργασίες συντήρησης σε αυτό το αλυσοπρίονο, εξαιρουμένων αυτών που αναφέρονται σ' αυτές τις Οδηγίες χρήσης, επιτρέπεται να εκτελούνται μόνο από συμβεβλημένο συνεργείο εξυπηρέτησης πελατών.

7.2.1 Φίλτρο αέρα

Υπόδειξη: Ποτέ μη χρησιμοποιείτε το πριόνι χωρίς το φίλτρο αέρα. Διαφορετικά θα μπουν ρύποι και σκόνη στον κινητήρα και θα πάθει βλάβη. Να διατηρείτε το φίλτρο του αέρα καθαρό! Το φίλτρο του αέρα πρέπει να καθαρίζεται κάθε 20 ώρες λειτουργίας ή να αντικαθίσταται.

Καθαρισμός του φίλτρου του αέρα (Εικ. 15A/15B)

1. Αφαιρέστε το επάνω κάλυμμα του φίλτρου αέρα (14) αφαιρώντας τη βίδα στερέωσης (A) του καλύμματος. Έτσι αφαιρείται το κάλυμμα (Εικ. 15A).
2. Αφαιρέστε το φίλτρο αέρα (15) ανασηκώνοντάς το (Εικ. 15B).
3. Καθαρίστε το φίλτρο του αέρα. Πλύντε το φίλτρο με καθαρό, ζεστό σαπουνόνερο. Αφήστε το να στεγνώσει στον αέρα.

Υπόδειξη: Συνιστάται να έχετε πάντα ένα ανταλλακτικό φίλτρο.

4. Τοποθετήστε μέσα το φίλτρο. Τοποθετήστε το κάλυμμα του φίλτρου του αέρα (14). Προσέξτε το κάλυμμα να ταιριάζει ακριβώς. Σφίξτε τη βίδα στερέωσης του καλύμματος.

7.2.2 Φίλτρο καυσίμου

Υπόδειξη: Ποτέ μη χρησιμοποιείτε το πριόνι χωρίς φίλτρο καυσίμου. Μετά από 100 ώρες λειτουργίας πρέπει το φίλτρο καυσίμου είτε να καθαριστεί είτε να αντικατασταθεί σε περίπτωση βλάβης. Εκκενώστε τελείως το ρεζερβουάρ βενζόνης προτού αντικαταστήσετε το φίλτρο.

1. Αφαιρέστε το πώμα του ρεζερβουάρ.
2. Λυγίστε ένα μαλακό σύρμα.
3. Βάλτε το στο στόμιο του ρεζερβουάρ και κρεμάστε τον σωλήνα καυσίμου. Τραβήξτε προσεκτικά τον σωλήνα προς το στόμιο, μέχρι να μπορείτε να το πιάσετε με τα δάκτυλά σας.

Υπόδειξη: Μην τραβήξετε τον σωλήνα τελείως από το ρεζερβουάρ.

4. Ανασηκώστε το φίλτρο από το ρεζερβουάρ.
5. Βγάλτε το φίλτρο με περιστροφική κίνηση και καθαρίστε το. Εάν έχει χαλάσει, απορρίψτε το φίλτρο.
6. Τοποθετήστε ένα νέο φίλτρο ή το καθαρισμένο φίλτρο. Τοποθετήστε ένα άκρο του φίλτρου στο στόμιο του ρεζερβουάρ. Σιγουρευτείτε πως το φίλτρο βρίσκεται στην κάτω γωνία του ρεζερβουάρ. Με ένα μακρύ κατσαβίδι φέρτε το φίλτρο στη σωστή του θέση.
7. Γεμίστε το ρεζερβουάρ με φρέσκο μίγμα καυσίμου. Βλέπε το κεφάλαιο ΚΑΥΣΙΜΟ ΚΑΙ ΛΑΔΙ. Τοποθετήστε το πώμα του ρεζερβουάρ.

7.2.3 Μπουζί (Εικ. 15A-15C)

Υπόδειξη: Για να διατηρήσει ο κινητήρας την απόδοσή του, πρέπει να είναι καθαρό το μπουζί και να έχει τη σωστή απόσταση ηλεκτροδίων (0,6 χιλ.). Το μπουζί πρέπει να καθαρίζεται κάθε 20 ώρες λειτουργίας ή να αντικαθίσταται.

1. Βάλτε τον διακόπτη ενεργοποίησης/ απενεργοποίησης στο ΣΤΟΠ (0).
2. Αφαιρέστε το επάνω κάλυμμα του φίλτρου αέρα (14) αφαιρώντας τη βίδα στερέωσης (A) του καλύμματος. Έτσι αφαιρείται το κάλυμμα (Εικ. 15A)
3. Αφαιρέστε το φίλτρο του αέρα (15) (εικ. 15B).
4. Τραβήξτε το σχοινί της ανάφλεξης (C) τραβώντας και συγχρόνως περιστρέφοντας το μπουζί (εικ. 15C).
5. Αφαιρέστε το μπουζί με το συμπαραδιδόμενο κλειδί για το μπουζί.
6. Να καθαρίζετε το μπουζί με χάλκινη βούρτσα ή να τοποθετείτε νέο μπουζί.

7.2.4 ρύθμιση καρμπυρατέρ

Το καρμπυρατέρ προρυθμίστηκε από το εργοστάσιο για την καλύτερη δυνατή απόδοση. Εάν χρειαστούν μεταγενέστερες ρυθμίσεις, παραδώστε το πριόνι σε συμβεβλημένο συνεργείο εξυπηρέτησης πελατών.

Υπόδειξη: Δεν επιτρέπεται να κάνετε καμία ρύθμιση μόνοι σας στο καρμπυρατέρ.

7.2.5 Οδηγός

- Κάθε 10 ώρες λειτουργίας να λιπαίνετε το αστέρι του οδηγού. Αυτό απαιτείται για να έχει το αλυσοπρίονό σας την καλύτερη δυνατή απόδοση. (Εικ. 16) Καθαρίστε την οπή για λάδωμα, τοποθετήστε την πρέσα λιπαντικού (δεν συμπεριλαμβάνεται) και αντλήστε το λιπαντικό στο έδρανο μέχρι να πιεσθεί έξω από την εξωτερική πλευρά.
- Να καθαρίζετε το αυλάκι στο οποίο τρέχει η αλυσίδα και την οπή λαδώματος τακτικά με εργαλείο καθαρισμού που θα βρείτε στο εμπόριο. (Εικ. 17A). Αυτό είναι πολύ σημαντικό για να εξασφαλιστεί τέλειο λάδωμα του οδηγού και της αλυσίδας κατά τη διάρκεια της λειτουργίας.
- Απομακρύνετε τα γρέζια και τις κοφτερές άκρες στον οδηγό (2) με προσεκτικό λιμάρισμα με πλακέ λίμα. (Εικ. 17B)
- Να αναποδογυρίζετε τον οδηγό (2) κάθε 8 ώρες λειτουργίας για να φθείρετε ομοιόμορφα και από τις δύο πλευρές.

Οπές λαδιού

Οι οπές λαδιού στον οδηγό να καθαρίζονται έτσι ως να εξασφαλίζεται το σωστό λάδωμα του οδηγού και της αλυσίδας κατά τη διάρκεια της λειτουργίας.

Υπόδειξη: Η κατάσταση των οπών λαδιού ελέγχεται εύκολα. Εάν οι οπές είναι καθαρές, η αλυσίδα ψεκάζει αυτόματα το λάδι μόνο μερικά δευτερόλεπτα μετά την θέση σε λειτουργία του πριονιού. Το πριόνι διαθέτει αυτόματο σύστημα λαδιού.

Αυτόματο λάδωμα αλυσίδας

Η αλυσίδα του πριονιού διαθέτει αυτόματο σύστημα λαδώματος με μετάδοση κίνησης οδοντωτού τροχού. Το σύστημα αυτό τροφοδοτεί τον οδηγό και την αλυσίδα αυτόματα, με τη σωστή ποσότητα λαδιού. Μόλις γίνει επιτάχυνση του κινητήρα, τότε περνάει και το λάδι ταχύτερα στην πλάκα του οδηγού. Η λίπανση της αλυσίδας εκτελέσθηκε από το εργοστάσιο. Εάν χρειαστούν μεταγενέστερες ρυθμίσεις, παραδώστε το πριόνι σε συμβεβλημένο συνεργείο εξυπηρέτησης πελατών.

Στην κάτω πλευρά του αλυσοπρίονου βρίσκεται μία βίδα ρύθμισης (A) για τη λίπανση της αλυσίδας (Εικ. 21). Αριστερόστροφη κίνηση μειώνει τη λίπανση της αλυσίδας και δεξιόστροφη κίνηση αυξάνει τη λίπανση της αλυσίδας.

Για τον έλεγχο της λίπανσης της αλυσίδας κρατήστε το αλυσοπρίονο με την αλυσίδα πάνω από ένα χαρτί, και δώστε γκάτζι επί μερικά δευτερόλεπτα. Στο χαρτί μπορείτε να ελέγξετε την ρυθμισμένη ποσότητα λαδιού.

Να ελέγχετε τακτικά, εάν λειτουργεί σωστά η λίπανση της αλυσίδας. Να ελέγχετε τη λίπανση της αλυσίδας πριν την πρώτη κοπή, αφού κόψετε πολλές φορές και σε κάθε περίπτωση μετά από εργασίες συντήρησης στο αλυσόφρενο.

Λάδωμα της αλυσίδας

Να σιγουρεύεστε πάντοτε πως το αυτόματο σύστημα λαδώματος λειτουργεί σωστά. Να προσέχετε πάντα να είναι καλά γεμισμένα τα ντεπόζιτα.

Κατά τη διάρκεια του πριονίσματος πρέπει ο οδηγός και η αλυσίδα να είναι καλά λαδωμένος/η, ώστε να μειώνεται η τριβή με τον οδηγό.

Ο οδηγός και η αλυσίδα να μην είναι ποτέ χωρίς λάδι. Εάν χρησιμοποιείτε το πριόνι στεγνά ή με πολύ λίγο λάδι, μειώνεται η κοπτική απόδοση, συντομεύεται η διάρκεια ζωής της αλυσίδας, η αλυσίδα αμβλύνει και ο οδηγός φθείρεται πολύ λόγω πυρεθέρμανσης. Το εάν υπάρχει πολύ λίγο λάδι θα το καταλάβετε από τη δημιουργία καπνού ή την αλλοίωση του χρώματος του οδηγού.

7.2.6 Συντήρηση της αλυσίδας

Τρόχισμα της αλυσίδας

Υπόδειξη: Μία τροχισμένη αλυσίδα παράγει ομοιόμορφα ροκανίδια. Εάν η αλυσίδα παράγει πριονίδια, τότε πρέπει να τροχιστεί.

Για το τρόχισμα της αλυσίδας χρειάζονται ειδικά εργαλεία που εξασφαλίζουν το σωστό τρόχισμα των μαχαιριών στο σωστό βάθος. Για τον μη πεπειραμένο χρήστη αλυσοπρίονων συνιστούμε να δώσει το αλυσοπρίονο για τρόχισμα σε συμβεβλημένο συνεργείο εξυπηρέτησης πελατών. Εάν νομίζετε πως μπορείτε εσείς οι ίδιοι να αναλάβετε το τρόχισμα της αλυσίδας, αγοράστε τα ειδικά εργαλεία σε ένα συνεργείο εξυπηρέτησης πελατών.

Τρόχισμα της αλυσίδας (Εικ. 18)

Να τροχίζετε την ακυσίδα φορώντας πάντα προστατευτικά γάντια και χρησιμοποιώντας μία στρογγυλή λίμα.

Να τροχίζετε τις άκρες μόνο με κινήσεις με κατεύθυνση προς τα έξω (Εικ. 19) και ακολουθήστε τις τιμές σύμφωνα με την Εικ. 18. Μετά το τρόχισμα πρέπει τα δόντια κοπής να έχουν όλα το ίδιο πλάτος και μήκος.

Μετά από 3-4 φορές τρόχισμα πρέπει να γίνει έλεγχος του ύψους των περιοριστών βάθους και να τοποθετηθούν ενδεχομένως πιο βαθιά με μία επίπεδη λίμα, στρογγυλεύοντας την μπροστινή γωνία (Εικ. 20).

Τις μπροστινές άκρες να τις λιμάρετε στρογγυλά.

7.3 Φύλαξη και μεταφορά

Πριν την κίνηση και την μεταφορά φορέστε στη συσκευή το προστατευτικό κάλυμμα της αλυσίδας (4).

Υπόδειξη: Ποτέ μην φυλάγετε ένα αλυσοπρίονο πάνω από 30 ημέρες χωρίς να λάβετε υπόψη σας τα ακόλουθα:

Φύλαξη του αλυσοπρίονου

Εάν φυλάξετε ένα αλυσοπρίονο πάνω από 30 ημέρες, πρέπει να το προετοιμάσετε για το σκοπό αυτό. Σε αντίθετη περίπτωση εξατμίζεται το υπόλοιπο καύσιμο που βρίσκεται στο καρμπυρατέρ και παραμένει ένα λαστιχοειδές ίζημα. Αυτό θα μπορούσε να φέρει δυσκολίες στην εκκίνηση και να έχει σαν συνέπεια πολυέξοδες επισκευές.

1. Να αφαιρείτε αργά το πώμα του καυσίμου για να διαφύγει ενδεχόμενος ατμός από το ντεπόζιτο. Αδειάστε προσεκτικά το ντεπόζιτο.
2. Βάλτε μπροστά τον κινητήρα και αφήστε τον να λειτουργήσει, μέχρι να ακινητοποιηθεί το πριόνι, για να αφαιρέσετε το καύσιμο από το καρμπυρατέρ.
3. Αφήστε τον κινητήρα να κρυώσει (περ. 5 λεπτά)
4. Καθαρίστε καλά τη μηχανή.

Υπόδειξη: Φυλάξτε το πριόνι σε στεγνό χώρο μακριά από οποιοδήποτε πηγές φωτιάς., π.χ. σόμπες/φούρνο, μπویلερ θερμού νερού με αέριο, στεγνωτήρα γκαζιού, κλπ.

Εκτελέστε τη θέση σε λειτουργία μετά τη φύλαξη όπως περιγράφεται στο εδάφιο „5. Πριν τη θέση σε λειτουργία“.

Μεταφορά

- Πιέστε το φρένο της αλυσίδας.
- Ασφαλίστε το αλυσοπρίονο από ολίσθηση για να αποφύγετε την απώλεια καύσιμου, ζημιές και τραυματισμούς.

7.4 Παραγγελία ανταλλακτικών:

Κατά την παραγγελία ανταλλακτικών να αναφέρετε τα εξής:

- Τύπος της συσκευής
- Αριθμός είδους της συσκευής
- Αριθμός ταύτισης της συσκευής
- Αριθμός ανταλλακτικού

Θα βρείτε τις ισχύουσες τιμές και πληροφορίες στην ιστοσελίδα www.Einhell-Service.com

8. Διάθεση στα απορρίμματα και επαναχρησιμοποίηση

Η συσκευή βρίσκεται σε μία συσκευασία προς αποφυγή ζημιών κατά τη μεταφορά. Αυτή η συσκευασία αποτελείται από πρώτες ύλες και έτσι μπορεί να επαναχρησιμοποιηθεί ή να ανακυκλωθεί. Η συσκευή και τα εξαρτήματά της αποτελούνται από διάφορα υλικά, όπως π.χ. μέταλλο και πλαστικά υλικά. Δεν επιτρέπεται η απόρριψη ελαττωματικών συσκευών στα οικιακά απορρίμματα. Σωστή απόρριψη είναι η παράδοση σε κατάλληλα κέντρα συλλογής μεταχειρισμένων συσκευών. Εάν δεν γνωρίζετε πού βρίσκεται παρόμοιο κέντρο συλλογής μεταχειρισμένων συσκευών, ρωτήστε στη διοίκηση της κοινότητάς σας.

9. Πίνακας αναζήτησης αιτίας βλάβης

Πρόβλημα	Ενδεχόμενη αιτία	Σωστή ρύθμιση
Δεν παίρνει μπροστά ο κινητήρας, ή παίρνει μπροστά αλλά δεν κινείται παραπάνω.	<ul style="list-style-type: none"> - Λάθος διαδικασία εκκίνησης - Πολύ καύσιμο στο χώρο καύσης από αστοχίες εκκίνησης. - Λάθος ρυθμισμένο καρμπυρατέρ. - Καπνισμένο μπουζί - Βουλωμένο φίλτρο καυσίμου. 	<ul style="list-style-type: none"> - Προσέξτε τις υποδείξεις σε αυτές τις οδηγίες χρήσης. - Περιμένετε περ. 30 λεπτά μέχρι να εξατμιστεί το καύσιμο στο χώρο καύσης προτού ξαναδοκιμάσετε νέα εκκίνηση. - Να ρυθμιστεί το καρμπυρατέρ από ειδικευμένο συνεργείο - Καθαρίστε το μπουζί/ρυθμίστε την απόσταση ηλεκτροδίων ή αντικαταστήστε το/τα. - Αντικαταστήστε το φίλτρο καυσίμου
Ο κινητήρας παίρνει μπροστά, αλλά δεν λειτουργεί με πλήρη ισχύ.	<ul style="list-style-type: none"> - Λάθος θέση μοχλού στο τσοκ. - Ακάθαρτο φίλτρο αέρα. - Λάθος ρυθμισμένη εξάτμιση. 	<ul style="list-style-type: none"> - Φέρτε το μοχλό στη σωστή θέση. - Απομακρύντε το φίλτρο, καθαρίστε το και τοποθετήστε το εκ νέου. - Να ρυθμιστεί το καρμπυρατέρ από ειδικευμένο συνεργείο
Κομπιάζει ο κινητήρας	<ul style="list-style-type: none"> - Λάθος ρυθμισμένο μίγμα καύσης. 	<ul style="list-style-type: none"> - Να ρυθμιστεί το καρμπυρατέρ από ειδικευμένο συνεργείο.
Χωρίς ισχύ υπό φορτίο	<ul style="list-style-type: none"> - Λάθος ρυθμισμένο μπουζί. 	<ul style="list-style-type: none"> - Καθαρίστε το μπουζί ή αντικαταστήστε το.
Ο κινητήρας δεν λειτουργεί ομοιόμορφα	<ul style="list-style-type: none"> - Λάθος ρυθμισμένο μίγμα καύσης. 	<ul style="list-style-type: none"> - Να ρυθμιστεί το καρμπυρατέρ από ειδικευμένο συνεργείο.
Το μοτέρ καπνίζει υπερβολικά	<ul style="list-style-type: none"> - Λάθος μίγμα καυσίμου. 	<ul style="list-style-type: none"> - Να χρησιμοποιείτε το σωστό μίγμα καυσίμου (αναλογία 40:1).
Χωρίς ισχύ υπό φορτίο	<ul style="list-style-type: none"> - Αμβλεία ή χαλαρή αλυσίδα 	<ul style="list-style-type: none"> - Τροχίστε την αλυσίδα ή βάλτε νέα αλυσίδα, τεντώστε την αλυσίδα.
Σβήνει ο κινητήρας	<ul style="list-style-type: none"> - Άδειο ρεζερβουάρ - Λάθος θέση φίλτρου καυσίμου στο ρεζερβουάρ 	<ul style="list-style-type: none"> - Γεμίστε το ρεζερβουάρ βενζίνης - Γεμίστε τελείως το ρεζερβουάρ βενζίνης ή τοποθετήστε διαφορετικά το φίλτρο καυσίμου στο ρεζερβουάρ.
Ανεπαρκής λίπανση αλυσίδας (η λόγχη και η αλυσίδα θερμαίνονται πολύ)	<ul style="list-style-type: none"> - Άδειο ντεπόζιτο λαδιού αλυσίδας - Βουλωμένη είσοδος λαδιού 	<ul style="list-style-type: none"> - Συμπληρώστε το ντεπόζιτο λαδιού αλυσίδας - Καθαρίστε την οπή εισόδου του λαδιού/το αυλάκι του οδηγού.

Η ανατύπωση ή οποιασδήποτε άλλης μορφής αναπαραγωγή της τεκμηρίωσης ή άλλων δικαιολογητικών που αναφέρονται στα προϊόντα, ακόμη και αποσπασματικά, επιτρέπεται μόνο με ρητή συγκατάθεση της Einhell Germany AG.

Με επιφύλαξη τεχνικών τροποποιήσεων

Ενημέρωση για το σέρβις

Σε όλες τις χώρες που αναφέρονται στην εγγύηση έχουμε αρμόδια συνεργεία που συνεργάζονται μαζί μας, η διεύθυνση των οποίων προκύπτει από την εγγύηση. Τα συνεργεία αυτά βρίσκονται στη διάθεσή σας για επισκευές, ανταλλακτικά ή αξεσουάρ ή για την αγορά αναλώσιμων.

Προσέξτε ότι στη συσκευή αυτή τα ακόλουθα εξαρτήματα υπόκεινται σε κοινή φθορά ή ότι χρειάζονται τα ακόλουθα αναλώσιμα.

Κατηγορία	Παράδειγμα
Φθειρόμενα εξαρτήματα*	Λόγχη, μπουζί, φίλτρο αέρα, φίλτρο βενζίνας
Αναλώσιμα υλικά/αναλώσιμα τμήματα*	Αλυσίδα
Ελλείψεις	

* δεν συμπεριλαμβάνονται υποχρεωτικά στο περιεχόμενο της συσκευασίας!

Σε περίπτωση ελαττωμάτων ή σφαλμάτων σας παρακαλούμε να δηλώστε την περίπτωση στο ίντερνετ στο www.Einhell-Service.com. Προσέξτε να περιγράψετε με ακρίβεια το σφάλμα και απαντήστε στις ακόλουθες ερωτήσεις:

- Λειτουργήσε σωστά η συσκευή ή είχε από την αρχή κάποιο ελάττωμα?
- Μήπως προσέξατε κάτι περίεργο προτού παρουσιαστεί το ελάττωμα (σύμπτωμα ή βλάβη)?
- Ποια δυσλειτουργία παρατηρείται στη συσκευή (κύριο σύμπτωμα)? Περιγράψτε αυτή τη δυσλειτουργία.

Πιστοποιητικό Εγγύησης

Αγαπητέ πελάτη,

τα προϊόντα μας υπόκεινται σε αυστηρό ποιοτικό έλεγχο. Ωστόσο, εάν αυτή η συσκευή δεν λειτουργεί σωστά, μπορείτε να επικοινωνήσετε με το τμήμα τεχνικής υποστήριξης – service, στη διεύθυνση που αναγράφεται σε αυτήν την κάρτα εγγύησης. Παρακαλώ σημειώστε ότι για την εγγύηση ισχύουν τα παρακάτω:

1. Οι παρόντες όροι εγγύησης απευθύνονται αποκλειστικά σε καταναλωτές, δηλ. φυσικά πρόσωπα που δεν επιθυμούν να χρησιμοποιήσουν αυτό το προϊόν ως μέρος της εμπορικής ή άλλης αυτοαπασχολούμενης δραστηριότητάς τους. Αυτοί οι όροι εγγύησης ρυθμίζουν πρόσθετες υπηρεσίες εγγύησης τις οποίες υπόσχεται ο αναφερόμενος κατασκευαστής στους αγοραστές των νέων προϊόντων του εκτός από τα εκ του νόμου δικαιώματα εγγύησης. Οι νομικές αξιώσεις εγγύησης δεν επηρεάζονται από αυτήν την εγγύηση. Η υπηρεσία εγγύησης είναι δωρεάν.
2. Οι υπηρεσίες εγγύησης καλύπτουν μόνο ελαττώματα που οφείλονται σε ελαττώματα υλικού ή κατασκευής στο νέο προϊόν που αγοράσατε στην Ευρωπαϊκή Ένωση από τον παρακάτω κατασκευαστή και περιορίζονται είτε στην αποκατάσταση των εν λόγω ελαττωμάτων είτε στην αντικατάσταση του προϊόντος, κατά την επιλογή μας. Λάβετε υπόψη ότι ο εξοπλισμός μας δεν έχει σχεδιαστεί για χρήση σε εμπορικές ή επαγγελματικές εφαρμογές. Κατά συνέπεια, η εγγύηση ακυρώνεται εάν ο εξοπλισμός χρησιμοποιηθεί εντός της περιόδου εγγύησης σε εμπορικές ή βιομηχανικές εφαρμογές ή για άλλες ισοδύναμες δραστηριότητες. Ο αποκλεισμός από εμπορικές ή επαγγελματικές εφαρμογές δεν ισχύει για προϊόντα με την επωνυμία «Professional».
3. Η εγγύησή μας δεν καλύπτει:
 - Ζημιά στη συσκευή που προκαλείται από μη τήρηση των οδηγιών συναρμολόγησης ή λόγω ακατάλληλης εγκατάστασης, μη τήρηση των οδηγιών λειτουργίας (π.χ. σύνδεση σε λανθασμένη τάση δικτύου ή τύπο ρεύματος) ή μη τήρηση των κανονισμών συντήρησης και ασφάλειας ή με την έκθεση της συσκευής σε μη φυσιολογικές περιβαλλοντικές συνθήκες ή λόγω έλλειψης φροντίδας και συντήρησης.
 - Ζημιά στη συσκευή που προκαλείται από κακή χρήση ή ακατάλληλη χρήση (π.χ. υπερφόρτωση της συσκευής ή χρήση μη συγκεκριμένων εργαλείων ή αξεσουάρ), διείσδυση ξένων σωμάτων στη συσκευή (π.χ. άμμος, πέτρες ή σκόνη, ...), ζημιά κατά τη μεταφορά , χρήση δύναμης ή εξωτερικές επιρροές (όπως ζημιές που προκαλούνται από πτώση).
 - Βλάβη στη συσκευή ή σε εξαρτήματα της συσκευής που μπορεί να αποδοθεί σε κανονική, κανονική ή άλλη φυσική φθορά. Για παράδειγμα, οι μπαταρίες υπόκεινται σε φυσική φθορά και έχουν σχεδιαστεί για περιορισμένο αριθμό κύκλων. Η φθορά επηρεάζεται αρνητικά ιδιαίτερα από τα απαιτούμενα φορτία, τις ταχύτητες φόρτωσης, αλλά και από την έκθεση στη ζέστη, το κρύο, τους κραδασμούς και τις κρούσεις.
4. Η εγγύηση ισχύει για περίοδο 2 ετών από την ημερομηνία αγοράς του εξοπλισμού. Οι αξιώσεις εγγύησης πρέπει να υποβληθούν πριν από τη λήξη της περιόδου εγγύησης και εντός δύο εβδομάδων από τη διαπίστωση του ελαττώματος. Καμία αξίωση εγγύησης δεν θα γίνει δεκτή μετά τη λήξη της περιόδου εγγύησης. Η επισκευή ή η αντικατάσταση της συσκευής δεν οδηγεί σε παράταση της περιόδου εγγύησης, ούτε αυτή η υπηρεσία ξεκινά νέα περίοδο εγγύησης για τη συσκευή ή για τυχόν ανταλλακτικά που έχουν εγκατασταθεί. Αυτό ισχύει επίσης όταν χρησιμοποιείτε μια επιτόπια υπηρεσία.
5. Για να διεκδικήσετε την αξίωση εγγύησης, εγγράψτε την ελαττωματική συσκευή στη διεύθυνση: www.Einhell-Service.com. Θα χρειαστεί να προσκομίσετε απόδειξη αγοράς του εξοπλισμού. Συσκευές που αποστέλλονται χωρίς απόδειξη ή χωρίς πινακίδα χαρακτηριστικών εξαιρούνται από τις υπηρεσίες εγγύησης λόγω έλλειψης ιχνηλασιμότητας. Εάν το ελάττωμα της συσκευής καλύπτεται από την εγγύησή μας, τότε είτε η συσκευή θα επισκευασθεί είτε θα αντικατασταθεί με νέα.
6. Εάν έχετε μεταφέρει τη συσκευή σε χώρα της Ευρωπαϊκής Ένωσης διαφορετική από τη χώρα στην οποία την αγοράσατε, θα παρέχουμε την υπηρεσία εγγύησης μέσω ενός τοπικού συνεργάτη σέρβις. Εάν μεταφέρετε τον εξοπλισμό εκτός ΕΕ, η εγγύηση δεν θα ισχύει.

Επιπρόσθετα, προσφέρουμε μια υπηρεσία επισκευής με χρέωση για τυχόν ελαττώματα που δεν καλύπτονται ή δεν καταγράφονται πλέον από το πεδίο εφαρμογής αυτής της εγγύησης. Για να το κάνετε αυτό, στείλτε τη συσκευή στη διεύθυνση του σέρβις μας. Επιστούμε την προσοχή στους περιορισμούς αυτής της εγγύησης σχετικά με εξαρτήματα φθοράς, αναλώσιμα και εξαρτήματα που λείπουν, όπως παρουσιάζονται στις πληροφορίες σέρβις που περιλαμβάνονται σε αυτό το εγχειρίδιο λειτουργίας.

Κεντρικό Service: Einhell Ελλάς Α.Ε. Θεσσαλονίκης 77-79 Ν. Φιλαδέλφεια Τ.Κ. 143 42 Τηλ. +30 210 2776871
Email: Einhell-GR@einhell.com

İçindekiler

1. Güvenlik uyarıları
2. Alet açıklaması ve sevkiyatın içeriği
3. Kullanım amacına uygun kullanım
4. Teknik özellikler
5. Çalıştırmadan önce
6. Kullanma
7. Temizleme, bakım, depolama ve yedek parça siparişi
8. Bertaraf etme ve geri kazanım
9. Arıza arama planı

Tehlike!

Yaralanmaları ve hasarları önlemek için aletlerin kullanımında bazı iş güvenliği önlemlerinin alınması gereklidir. Bu nedenle Kullanma Talimatını / Güvenlik Uyarılarını dikkatlice okuyun. İçerdiği bilgilere her zaman ulaşabilmek için kullanma talimatını iyi bir yerde saklayın. Aleti kullanmak için başka kişilere verdiğinizde bu Kullanma Talimatını / Güvenlik Uyarılarını da birlikte verin. Firmamız, kullanma talimatına riayet etmemekten kaynaklanan iş kazaları ve hasarlardan herhangi bir sorumluluk üstlenmez.

1. Güvenlik uyarıları

Güvenlik uyarıları ekteki kitapçıkta bulunur!

Tehlike!

Tüm güvenlik bilgileri ve talimatları okuyunuz. Güvenlik bilgileri ve talimatlarda belirtilen direktiflere aykırı hareket edilmesi sonucunda elektrik çarpması, yangın ve/veya ağır yaralanmalar meydana gelebilir. **Gelecekte kullanmak üzere tüm güvenlik bilgileri ve talimatları saklayın.**

2. Alet açıklaması ve sevkiyatın içeriği**2.1 Alet açıklaması (Şekil 1-21)**

1. Motor ünitesi
2. Pala
3. Zincir
4. Zincir kılıfı
5. Buji anahtarı
6. Ön el koruması (zincir freni kolu)
7. Ön sap
8. Arka sap
9. Çalıştırma ipi sapı
10. Açık/Kapalı şalteri
11. Gaz kolu
12. Gaz kolu kilidi
13. Jikle kolu
14. Hava filtresi kapağı
15. Hava filtresi
16. Buji
17. Mahmuz dayanağı
18. Zincir tutucu
19. 2x somun pala sabitlemesi
20. Zincir germe civatası
21. Yakıt deposu kapağı
22. Yağ deposu kapağı
23. Yakıt karıştırma şişesi

24. Tornavida
25. Yakıt pompası (Primer)

GÜVENLİK FONKSİYONLARI (Şekil 1a/1b)

- 3 AZ GERİ TEPMELİ ZİNCİR özel olarak geliştirilmiş güvenlik tertibatları ile geri tepmeleri veya oluşan kuvveti karşılamaya yardımcı olur.
- 6 ZİNCİR FREN KOLU / EL KORUMASI kullanıcı motorlu testereyi kullanırken sol eli saptan kaydığında bu eleman kullanıcının elini korur
ZİNCİR FRENİ bir güvenlik fonksiyonu olup geritepme durumlarında testereyi birkaç salise içinde durdurarak yaralanmaları önler. Bu fonksiyon ZİNCİR FREN KOLU tarafından devreye alınır.
- 10 DURDURMA ŞALTERİ motor kapatıldığında motoru derhal durdurur. Motor (tekrar) çalıştırılmak istendiğinde şalter AÇIK konuma getirilecektir.
- 12 EMNİYET DÜĞMESİ motorun tesadüfen hızlandırılmasını önler. Gaz kolu sadece emniyet düğmesi ile birlikte basıldığında devreye girer.
- 18 ZİNCİR TUTUCU motor çalışırken zincir koptuğunda veya yerinden çıktığında yaralanma tehlikesini azaltır. Zincir tutucu dolanmış olan bir zinciri tutmalıdır.

Uyarı: Testere ve parçaları hakkında bilgi edinin.

2.2 Sevkiyatın içeriği

Satın almış olduğunuz ürünün eksik parçası olup olmadığını sevkiyatın içeriği listesi ile kontrol edin. Herhangi bir parçanın eksik olması durumunda ürünü satın aldıktan sonra en geç 5 iş günü içinde geçerli fiş veya faturayı ibraz ederek servis merkezine veya aleti satın aldığınız mağazaya başvurun. Bu konuda kullanma talimatının sonunda bulunan servis bilgilerindeki garanti hizmetleri tablosunu dikkate alınız.

- Ambalajı açın ve aleti dikkatlice ambalajın içinden çıkarın.
- Ambalaj malzemelerini ve ambalaj ve transport emniyetlerini sökün (bulunması halinde).
- Ambalaj içindeki parçaların eksik olup olmadığını kontrol edin.
- Alet ve aksesuar parçalarının transport esnasında hasar görüp görmediğini kontrol edin.
- Garanti süresi doluncaya kadar mümkün olduğunda ambalaj malzemelerini saklayın.

Tehlike!

Alet ve ambalaj malzemeleri oyuncak değildir! Çocukların plastik poşet, folyo ve küçük parçalar ile oynaması yasaktır! Çocukların küçük parçaları yutma ve poşetler nedeniyle boğulma tehlikesi vardır!

- Orijinal Kullanma Talimatı
- Güvenlik Uyarıları

3. Kullanım amacına uygun kullanım

Ağaç kesme testeresi ağaç kesme için tasarlanmıştır. Ağaç kesme işleminin sadece ilgili eğitim alındıktan sonra yapılmasına izin verilir. Kullanım amacına aykırı veya hatalı kullanımdan kaynaklanan hasarlardan üretici firma sorumlu değildir.

Makine yalnızca kullanım amacına göre kullanılacaktır. Kullanım amacının dışındaki tüm kullanımlar makinenin kullanılması için uygun değildir. Bu tür kullanım amacı dışındaki kullanımlardan kaynaklanan hasar ve yaralanmalarda, yalnızca kullanıcı/işletici sorumlu olup üretici firma sorumlu tutulamaz.

Lütfen cihazlarımızın ticari, zanaatkarlar veya endüstriyel kullanım için uygun olmadığını ve bu kullanımlar için tasarlanmadığını dikkate alın. Aletin ticari, zanaatkarlar veya endüstriyel veya benzer kullanımlarda kullanılmasından kaynaklanan hasarlar garanti kapsamına dahil değildir.

Dikkat! Kalan riskler

Aletin talimatlara uygun şekilde kullanılmasına rağmen kullanım esnasında ortadan kaldırılması mümkün olmayan belirli riskler mevcuttur. Aletin türü ve konstrüksiyonu itibarıyla oluşabilecek tehlike potansiyelleri aşağıda açıklanmıştır:

1. Testere zincirinin korumalı olmayan bölümüne veya dönmekte olan zincire temas etme nedeniyle kesilme yaralanmaları.
2. Palanın geri tepmesi veya öngörülmeyen ani hareketi nedeniyle kesilme yaralanmaları.
3. Testere zinciri parçalarının etrafa saçılması nedeniyle yaralanmalar.
4. Kesilen malzemenin parçalarının etrafa saçılması nedeniyle yaralanmalar.
5. Çalışma esnasında öngörülen kulaklık takılmadığında işitme duyusunun zarar görmesi.

6. Testere motorunun egzost gazlarını teneffüs etme nedeniyle solunum sorunları ve benzinin cilt üzerine temas etmesinden kaynaklanan cilt yaralanmaları.

4. Teknik özellikler

Silindir hacmi	37,2 cm ³
Azami motor gücü	1,3 kW
Kesim uzunluğu	34,5 cm
Pala uzunluğu	14" (35 cm)
Zincir piç değeri	(0,375"), 9,525 mm
Diş kalınlığı	(0,05"), 1,27 mm
Rölanti devri	3000 ± 300 dev/dak
Kesim aparatlı azami devir	11500 dev/dak
Zincir hızı maks.	21,9 m/s
Yakıt deposu kapasitesi	300 cm ³
Yağ deposu kapasitesi	170 cm ³
Anti titreşim fonksiyonu	ja
Tahrik dişlisi diş sayısı	6 diş x 9,525 mm
Zincir ve palasız net ağırlık	4,5 kg
Kullanıcı mahallindeki ses basınç seviyesi L _{PA} (ISO 22868)	100 dB(A)
Sapma K _{PA}	3 dB(A)
Ölçülen ses güç seviyesi L _{WA} (ISO 22868)	112,8 dB(A)
Sapma K _{WA}	3 dB(A)
Garanti edilen ses güç seviyesi L _{WA} (ISO 2000/14/EC)	114 dB(A)
Titreşim ahv (ön sap) (ISO 22867)	.. max. 10 m/s ²
Sapma K _{hv}	1,5 m/s ²
Titreşim a _{hv} (arka sap) (ISO 22867)	.. max. 10 m/s ²
Sapma K _{hv}	1,5 m/s ²
Buji	TORCH L7RTC
Elektrot aralığı	0,6 mm
Zincir tipi	Kangxin JL9D-3*53
	Oregon 91P053X
Pala tipi	Kangxin AP14-53-507P
	Oregon 140SDEA041 (518302)

Makineden kaynaklanan gürültü ve titreşim oluşmasını asgariye indirin!

- Sadece hasarlı ve arızalı olmayan aletler kullanın.
- Aletlerin düzenli olarak bakımını yapın ve temizleyin.
- Çalışma tarzınızı alete göre ayarlayın.
- Aletlerinize aşırı yüklenmeyin.
- Gerektiğinde arızalı aletin kontrol edilmesini

- sağlayın.
- Aleti kullanmadığınızda kapatın.
- İş eldiveni takın.

5. Çalıştırmadan önce

Tehlike: Motoru ancak, ağaç kesme testeresinin montajı tamamlandıktan sonra çalıştırın.

Dikkat: Zincir ile çalışırken daima iş eldiveni takın.

5.1 Pala ve zincirin montajı (Şekil 2A-2G)

1. Zincir frenin açın, bunun için ön el korumasını (6) ön sap (7) yönüne bastırın. (Şekil 2A)
2. Her iki somunu (19) açarak pala muhafazasını (A) sökün (Şekil 2B).
3. Palayı (2) zincirli testeredeki yuva üzerine yerleştirin (Şekil 2C).
4. Zinciri (3) tahrik dişlisi (C) üzerine takın (Şekil 2E). Zincirin (3) dönme yönüne dikkat edin. Zincir baklaları (B) Şekil 2D'de gösterildiği gibi olmalıdır.
5. Zinciri pala üzerine takın. (Şekil 2E)
6. Zincirin (3) tahrik baklaları tam olarak oluk (D) içinde ve tahrik dişlisinin (C) tırnakları arasında hareket etmelidir. (Şekil 2E)
7. Saplama (E) ayar pozisyonunda oluncaya kadar zincir germe civatasını (20) saat yönünün tersine doğru döndürün. (Şekil 1B/2F)
8. Pala muhafazasını (A) monte edin.

Uyarı! Zincir germe tertibatının saplama (E) elemanı paladaki delik (G) içine sabitlenmiş olmalıdır. (Şekil 2G)

Bunu sağlamak için pala muhafazasını (A) monte ederken palayı (2) hafifçe ileri ve geri hareket ettirin. Somunları (19) elden sıkın.

5.2 Zincir gerginliğini ayarlama (3A/3B)

Zincir gerginlik ayarlamasını sadece motor kapalı ve durmuş durumdayken yapın.

1. Palanın (2) ucunu hafifçe yukarı bastırın ve zincir gerginliğini, zincir germe civatasının (20) yardımı ile ayarlayın (Şekil 3A). Zincirin (3) alt tarafı palanın (2) ortasında Şekil 3B (B)'de gösterildiği gibi olduğunda gerginlik optimaldir.
2. Pala ucuna hafifçe bastırmaya devam edin ve her iki somunu (19) sıkın.
3. Fonksiyon kontrolünü gerçekleştirin. Zinciri (3) elden 1 tur pala (2) etrafında döndürün. Zincir (3) pala (2) etrafında zor döndüğünde veya bloke olduğunda çok fazla gerilmiştir.

Zincir çok fazla gerilmiş olduğunda aşağıda açıklanan ayarı yapın:

1. Her iki somunu (19) açın ve somunları tekrar elden sıkın.
2. Zincir germe civatasını (20) saat yönünün tersine döndürerek zincir gerginliğini azaltın. Ayarlama işlemini daima küçük kademelerde gerçekleştirin. Bu işlemi yaparken zincirin (3) kolayca hareket edip etmediğini tespit etmek için zinciri (3) pala (2) üzerinde ileri ve geri hareket ettirin.

Uyarı: Zincir (3) çok gevşek olduğunda zincir germe civatasını (20) saat yönünde döndürün.

3. Zincir gerginliği optimal şekilde ayarlandığında hafifçe pala ucuna bastırın ve her iki somunu (19) sıkın.

Yeni bir zincir genleşir, bu nedenle ilk işletmeye almada zinciri kısa aralıklarla (yaklaşık 5 kesimde bir) ayarlamak önemlidir. Testere kullanım süresi arttığında bu aralıklar da uzar.

Uyarı: Zincir (3) ÇOK GEVŞEK veya ÇOK GERGİN olduğunda tahrik dişlisi, pala, zincir ve krank mili rulmanı daha hızlı aşınır. Şekil 3B'de doğru zincir gerginliği A (soğuk durumdayken) ve zincir gerginliği B (sıcak durumdayken) gösterilmiştir. C pozisyonunda gevşek zincir gösterilmiştir.

5.3 Yakıt ve yağ

Yakıt

Motorun optimal şekilde çalışmasını sağlamak için özel 2 zamanlı motor yağı ile normal kurşunsuz benzin karışımı bir yakıt kullanın.

Yakıt karışımı

Yakıtı 2 zamanlı motor yağı uygun bir kab içinde karıştırın. Benzin ve yağı iyice karıştırmak için karıştırma kabını iyice çalkalayınız.

Uyarı: Bu testereyi kesinlikle yağsız benzin ile çalıştırmayın. Motor bu durumda hasar görecektir ve garanti sona erecektir. 90 günden fazla depolanmış yakıt karışımını kullanmayınız.

Uyarı: Hava soğutmalı 2 zamanlı motorlar için 1:40 karışım oranında özel yağ kullanılacaktır. Karışım oranı 1:100 olan 2 zamanlı motor yağı kullanmayın, aksi takdirde motor yetersiz oranda yağlanacağından hasar görecektir ve garanti sona erecektir.

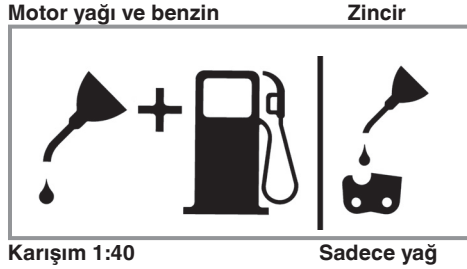
DİKKAT: Özel 2 zamanlı motor yağı yerine başka bir yağ kullanılacağına 40:1 karışım oranında hava soğutmalı 2 zamanlı motorlar için uygun olan Süper yağ kullanılacaktır.

Tavsiye edilen yakıtlar

Bazı sıradan benzinlerde daha temiz egzost gazı değerleri elde etmek için katkı maddesi olarak benzine alkol veya eter bileşikleri karıştırılmıştır. Motor zenginleştirilmiş oksijenli benzin türleri de dahil olmak üzere her türlü benzin ile çalışır. En uygun yakıt olarak kurşunsuz normal benzin kullanın.

Zincir ve palayı yağlama

Yakıt deposunu her dolduruşunuzda yağ deposuna da yağ eklemeniz gerekmektedir. Sıradan zincir yağı kullanılmasını tavsiye ederiz.



Çalıştırmadan önce motorun kontrolü

Tehlike: Pala ve zincir doğru şekilde monte edilmediğinde motoru kesinlikle çalıştırmayınız.

1. Yakıt deposuna (21) doğru karışimli yakıt doldurun (Şekil 4).
2. Yağ deposuna (22) doğru zincir yağı doldurun (Şekil 4).

Zincir ve pala yağını doldurduktan sonra yağ deposu kapağını elden sıkın. Kapağı sıkıkmak için herhangi bir alet kullanmayın.

6. Kullanma

Motorlu testereyi kullanmadan önce testerede herhangi bir hasar olup olmadığını kontrol edin ve hasar tespit ettiğinizde testereyi kullanmayın. Testere sadece zincir freni aktif olduğunda kullanılacaktır. Fren kolu (6) öne doğru bastırılmış olduğunda zincir freni aktiftir.

Fonksiyon türü açıklaması, bakınız – Zincir freninin testi - Statik test.

6.1 Zincir freni

Ağaç kesme testeresi zincir freni ile donatılmıştır. Geri tepme tehlikesinde zincir freni yaralanma riskini azaltır. El siperine (6) basıldığında fren aktif olur. Örneğin geri tepme gerçekleştiğinde kullanıcının eli el siperine (6) vurduğunda fren devreye girer. Fren aktif olduğunda zincir (3) ani olarak durur.

İkaz: Zincir freni gerçi geri tepme nedeniyle oluşabilecek yaralanmaları azaltan bir tertibattır fakat testere ile dikkatsiz şekilde çalışıldığında yeterli bir koruma sağlamaz. Zincir frenini daima düzenli olarak kontrol edin. Zincir frenini ilk kesimden önce, birkaç kez kesim yaptıktan sonra, bakım çalışmalarından sonra ve testere güçlü darbelerle maruz kaldığında veya yere düştüğünde kontrol edin.

6.1.1 Zincir freni testi (Şekil 5A/5B/6)

Statik test (motor durmuş durumda)

Zincir freni devre dışı (Zincir (3) serbest şekilde hareket ediyor)

1. Ön el siperini (6) ön sap (7) yönüne doğru çekin. Ön el siperinin (6) sabitlendiği duyulmalıdır. (Şekil 5A)
2. Zincir (3) pala (2) üzerinde hareket etmelidir.

Zincir freni aktif (Zincir (3) bloke olmuştur)

1. Ön el siperini (6) pala (2) yönüne doğru bastırın. Ön el siperinin (6) sabitlendiği duyulmalıdır. (Şekil 5B)
2. Zincir (3) pala (2) üzerinde hareket etmemelidir.

Uyarı: El siperi (6) her iki durumda da yerine geçmiş olmalıdır. Aşırı bir direnç hissettiğinizde veya ön el siperi (6) hareket ettirilemediğinde testereyi kullanmayın. Bu durumda testereyi, tamir edilmesi için profesyonel yetkili servise götürün.

Dinamik test (motor çalışıyor)

1. Testereyi sert, düz bir zemin üzerine koyun.
2. Sol eliniz ile ön sapı (7) tutun.
3. Motoru, çalıştırma talimatına göre çalıştırın. (bakınız 6.2 veya 6.3)
4. Zincir frenini devre dışı bırakın (Ön el siperini (6) ön sap (7) yönüne doğru çekin). (Şekil 5A)
5. Arka sapı (8) sağ elinizle tutun.
6. Kısa bir ısınma safhasından sonra motoru tam gaz ile çalıştırın. Sol elinizin arkası ile ön el siperini (6) pala (2) yönüne bastırın. Bu sayede zincir freni aktif konuma gelecektir. (Şekil 6)

Tehlike: Zincir frenini yavaşça ve kontrollü olarak devreye sokun. Testereyi iki elinizle tutun ve sapı iyice tuttuğunuzdan emin olun. Testere herhangi bir cisme temas etmemelidir.

7. Zincir (3) ani olarak durmalıdır. Zincir (3) durduğunda gaz kolunu (11) derhal bırakın.

Tehlike: Zincir (3) hemen durmadığında motoru kapatın ve tamir edilmesi için yetkili servise götürün.

6.1.2 Debriyajın kontrolü

Debriyaj fonksiyonunu düzenli olarak kontrol edin. Debriyajı ilk kesimden önce, birkaç kez kesim yaptıktan sonra, bakım çalışmalarından sonra ve testere güçlü darbelerle maruz kaldığında veya yere düştüğünde kontrol edin.

1. Motoru, çalıştırma talimatına göre çalıştırın. (bakınız 6.2 veya 6.3)
2. Gaz kelebeği sabitlemesinin açıldığını ve motorun rölantide çalışmasını güvence altına almak için gaz koluna (11) kısaca basın ve tekrar bırakın.
3. Zincir (3) rölantide hareket etmemeli durmalıdır.

Debriyaj, rölantide devri 1,25 katı yükseltildiğinde zincir hareketinde herhangi bir değişiklik olmayacak şekilde tasarlanmıştır.

Tehlike: Zincir (3) hemen durmadığında motoru kapatın ve tamir edilmesi için yetkili servise götürün.

Tehlike: Motoru çalıştırmaya başlamadan önce daima zincir frenini (6) aktifleştirin.

6.2 Soğuk motoru çalıştırma (7A-7D)

Yakıt deposuna uygun miktarda benzin/yağ karışımı doldurun. (bakınız Madde 5.3)

1. Testereyi sert, düz bir zemin üzerine koyun.
2. Açık/ Kapalı şalterini (10) „I“ konumuna getirin. (Şekil 7A)
3. Yakıt pompasını (Primer) (Şekil 6/Pos. 25) 10 kez pompalayın.
4. Choke (jikle) kolunu (13) dışarı çekin (Şekil 7B)

Uyarı: Choke (jikle) kolunun (13) dışarı çekilmesi ile gaz kelebeği de hafifçe açılır ve bu pozisyonda sabitlenir. Bu durumda rölantide ayarı yükselir ve motor daha hızlı çalışır.

5. Aleti sıkıca tutun ve çalıştırma ipini (9) ilk direnç hissedinceye kadar dışarı çekin. Sonra çalıştırma ipini (9) 3 kez hızlıca çekin. (Şekil 7C/7D)
6. Choke (jikle) kolunu (13) içeri bastırın.
7. Aleti sıkıca tutun ve çalıştırma ipini (9) ilk direnç hissedinceye kadar dışarı çekin. Sonra çalıştırma ipini (9) birkaç kez motor çalışmaya kadar hızlıca çekin. (Şekil 7D)

Uyarı: Çalıştırma ipinin (9) geriye fırlamasına dikkat edin. Aksi takdirde hasar meydana gelebilir. Motor çalıştığında yaklaşık 10 saniye çalıştırarak ısınmasını sağlayın.

İkaz: Sabitlenmiş olan gaz kelebeği nedeniyle motor çalışmaya başladığında zincir de dönmeye başlar. Motor çalıştıktan sonra kısaca gaz koluna (11) basın. Gaz kelebeği kilidi açılır ve motor rölantide çalışmaya başlar. (Şekil 7C)

8. Çalıştırma ipi 8 kez çekildikten sonra motor çalışmadığında 1-7. maddede açıklanan çalışmaları tekrarlayın.

Bilgi: Motor, birçok kez yapılan çalıştırma denemesinden sonra çalışmadığında „Motor arızalarının giderilmesi“ bölümündeki bilgileri okuyun.

Bilgi: Çalıştırma ipini daima makineye dik olarak çekin. Çalıştırma ipi yan çekildiğinde deliğe sürtünür. Bu sürtünme ipin hızlı şekilde aşınmasına sebep olur. İpi çekerken ip sapını daima sıkı tutun. İp çekili konumdayken kesinlikle geri giderek gövdeye çarpmasına izin vermeyin.

6.3 Sıcak motoru çalıştırma

(Motor, 15-20 dakikadan fazla olmayan bir sürede çalışmadan durmuştur)

1. Testereyi sert, düz bir zemin üzerine koyun.
2. Açık/ Kapalı şalterini (10) „I“ konumuna getirin. (Şekil 7A)
3. Aleti sıkıca tutun ve çalıştırma ipini (9) ilk direnç hissedinceye kadar dışarı çekin. Sonra çalıştırma ipini (9) birkaç kez motor çalışmaya kadar hızlıca çekin. Motor, 1-2 çalıştırma denemesinden sonra çalışmalıdır. Motor, 6 çalıştırma denemesinden sonra çalışmadığında 6.2 nolu bölümde açıklanan 1.-7. maddeleri tekrarlayın. (Şekil 7D)

6.4 MOTORU DURDURMA

1. Gaz kolunu bırakın ve motorun durmasını bekleyin.
2. Motoru durdurmak için STOP düğmesini aşağıya bastırın.

Not! Acil durumlarda motoru durdurmak için zincir frenini devreye sokun ve Açık/Kapalı şalterini “Stop (0)” pozisyonuna getirin.

6.5 GENEL KESİM BİLGİLERİ

Tehlike! Ağaç kesme konusunda gerekli bilgiye sahip olmayan kişilerin ağaç kesmesi yasaktır!

AĞAÇ KESME

- Ağaç kesme ağacın kökünden kesilmesi demektir. Çapları 15-18 cm olan küçük ağaçlar genellikle tek kesimde kesilir. Daha büyük çaplı ağaçlar kertik kesimi yapılarak kesilecektir. Kertik ağacın hangi yöne devrileceğini belirler.
- Kesme işleminden önce geri kaçma yolu (A) planlanmalı ve bu yol üzerindeki engeller temizlenmelidir. Geri kaçma yolu arkaya doğru ağacın düşeceği yöne diyagonal şekilde olmalıdır bkz. Şekil 8.
- Eğimli arazilerde yapılan ağaç kesme işleminde testereyi kullanan kişi, ağaç kesildikten sonra aşağıya doğru kayacağından veya yuvarlanacağından ağaçtan yukarıda olmalıdır.
- Kertik ağacın hangi yöne (B) devrileceğini belirler. Kesim işleminden önce ağacın düşme yönünü belirlerken ağacın büyük dallarını ve ağacın doğal bükülmesini göz önünde bulundurun. (Şekil 8)
- Güçlü veya değişken yönlerden rüzgar estiğinde veya başkalarının mallarına zarar verme tehlikesi olduğunda ağaç kesmeyin. Ağaç keserken bu konuda deneyimli uzman

kişilerden bilgi alın. Ağacın elektrik tellerine temas etme tehlikesi olduğunda ağacı kesmeyin. Kesim işleminden önce elektrik idaresine haber verin.

AĞAÇ KESME İŞLEMİ İLE İLGİLİ GENEL KURALLAR (Şekil 9)

Ağaç kesimi genel olarak 2 ana kesimden oluşur: Kertik (C) kesimi ve devirme kesimi (D).

- Kertik kesimine (C) ağacın düşeceği yönde (E) üst kertik kesimi ile başlayın. Kertiğin alt kesimini çok derin kesmemeye dikkat edin. Kertik (C) derinliği, bağlantı noktası (F) yeterli genişlikte ve kalınlıkta olacak şekilde olacaktır. Ağacın düşmesini mümkün olduğunca uzun süre kontrol altında tutabilmek için kertik yeterli genişlikte kesilmelidir.
- Kesinlikle kertik kesimi yapılmış ağacın önünde durmayın. Devirme kesimini (D) ağacın diğer tarafında kertik kenarının (C) yaklaşık 3-5 cm üzerinde yapın. Ağacın gövdesini tam olarak kesmeyin. Daima bir bağlantı noktası bırakın. Bağlantı noktası ağacı tutar. Ağaç gövdesi tam olarak kesildiğinde ağacın düşme yönünü kontrol etmeniz mümkün olmaz. Ağacın dengesi bozulmadan ve hareket etmeye başlamadan önce kesim yarığına bir ağaç kama veya kol yerleştirin. Böylece ağacın düşme yönü yanlış olarak hesaplandığında pala kesim yarığı içinde sıkışıp kalmaz. Ağacı devirmeden önce etrafta kesimi seyreden kişileri çalışma alanından uzaklaştırın.
- Son parçayı kesmeden önce ağacın düşeceği yerde hayvan, seyirci veya herhangi bir engel bulunup bulunmadığını kontrol edin.

DEVİRME KESİMİ:

- Kesim yarığına bir ağaç veya plastik kama (A) yerleştirerek pala veya zincirin (B) yarık içinde sıkışıp kalmasını önleyin (Şekil 10).
- Kesilecek ağacın çapı pala uzunluğundan daha büyükse şekilde gösterildiği gibi 2 kesim yapın (Şekil 11).
- Devirme kesimi bağlantı noktasına doğru yaklaştığında ağaç devrilmeye başlar. Ağaç devrilmeye başlar başlamaz testereyi kesim yarığından çıkarın, motoru durdurun, testereyi yere koyun ve çalışma alanını geri kaçma yolunu kullanarak terk edin (Şekil 8).

DALLARI KESME

- Kesilen ağacın dalları kesilecektir. Ağacın gövdesi parçalara ayrılacağına önce ağacı destekleyen dalları (A) kesin (Şekil 12). Gerilim altında duran dallar testerenin sıkışmasını önlemek için alttan kesilecektir.
- Kesinlikle ağacın gövdesi üzerinde dururken dalları kesmeyin.

AĞACI BELİRLİ UZUNLUKLARA GÖRE KISALTMA

- Devrilmiş bir ağacı belirli uzunluklara göre keserek parçalayın. Kesim işlemini eğimli yerde yaparken sağlam ve ağaç gövdesinin üst tarafında durmaya dikkat edin. Kesilecek bölümün yerde durmaması için ağaç gövdesinin altı mümkün olduğunca desteklenmiş olmalıdır. Eğer gövdenin her iki ucu da desteklenmiş ise ve kesim işlemini ortada durarak yapıyorsanız önce üstten ağacın yarısına kadar kesin sonra alttan üste doğru kesim işlemini tamamlayınız. Böylece pala ve testerenin yarı içinde sıkışıp kalması önlenir. Kesim işlemini yaparken zincirin yere değmemesine dikkat edin, aksi takdirde zincir çok hızlı şekilde körelecektir. Eğimli arazilerde kesim işlemini yaparken daima üst bölümde yani dağ tarafında kalın.

1. Ağaç toplam uzunluğu boyunca

desteklenmiştir: Üst taraftan kesin ve zincirin yere değmemesine dikkat edin (Şekil 13A).

2. Ağaç gövdesinin sadece bir ucu

desteklenmiştir: Çatlamayı önlemek için önce gövde çapının 1/3 uzunluktaki kısmını alttan üste doğru kesin. Sonra palanın sıkışmasını önlemek için üstten geri kalan bölümü kesin (Şekil 13B).

3. Ağaç gövdesinin her iki ucu

desteklenmiştir: Çatlamayı önlemek için önce gövde çapının 1/3 uzunluktaki kısmını üstten alta doğru kesin. Sonra palanın sıkışmasını önlemek için alttan geri kalan bölümü kesin (Şekil 13C).

- Ağaç gövdesini parçalara ayırmak için en iyi kesim metodu sehpa kullanarak kesim yapmaktadır. Bu mümkün olmadığında ağaç gövdesi, altına dallar veya destek sehpaları koyularak kaldırılacaktır. Kesilecek ağaç gövdesinin emniyetli bir şekilde desteklenmiş olmasına dikkat ediniz.

AĞACI SEHPA ÜZERİNDE BELİRLİ UZUNLUKLARA GÖRE KISALTMA (Şekil 14)

Kendi emniyetiniz açısından kesim çalışmasını kolaylaştırmak için dikey kesim için doğru bir pozisyon gereklidir.

- Testereyi iki elinizle sağlam şekilde tutun ve vücut uzunun sağ tarafından kesim işlemini gerçekleştirin.
- Sol kolunuzu mümkün olduğunca düz tutun.
- Vücut ağırlığınızı her iki ayağınıza eşit şekilde dağıtın.

Dikkat: Kesme işlemi esnasında daima zincir ve palanın yeterli şekilde yağlanmış olmasına dikkat edin.

7. Temizleme, bakım, depolama ve yedek parça siparişi

Temizleme ve bakım işleminden önce buji fişini çıkarın.

7.1 Temizleme

- Koruma tertibatı, havalandırma delikleri ve motor gövdesini mümkün olduğunca toz ve kirden temiz tutun. Aleti temiz bir bez ile silin veya düşük basınçlı hava ile üfleyerek temizleyin.
- Aleti kullandıktan hemen sonra temizlemenizi tavsiye ederiz.
- Aleti düzenli olarak nemli bir bezle ve sıvı sabunla temizleyin. Temizleme deterjanı veya solvent malzemesi kullanmayınız, bu malzemeler aletin plastik parçalarına zarar verebilir. Cihazın içine su girmemesine dikkat edin.

7.2 Bakım

İkaz: Bu Kullanma ve Bakım Talimatında açıklanan çalışmalar ve onarımlar dışında testerenin toplam bakımı sadece Müşteri Hizmetleri tarafından yapılacaktır

7.2.1 Hava filtresi

Uyarı: Motorlu testereyi kesinlikle hava filtersiz çalıştırmayın. Aksi takdirde toz ve pislikler motorun içine girecek ve motora zarar verecektir. Hava filtresini temiz tutunuz! Hava filtresi her 20 işletme saatinde bir temizlenecek veya değiştirilecektir.

Hava filtresinin temizlenmesi (Şekil 15A/15B)

- Kapak sabitleme civatalarını (14) sökerek üst hava filtresi kapağını (A) çıkarın. Civata söküldükten sonra kapak çıkarılabilir (Şekil 15A).
- Hava filtresini (15) çıkarın (Şekil 15B).

3. Hava filtresini temizleyin. Filtreyi ılık sabunlu su içinde yıkayın. Filtrenin açık havada tamamen kurumasını sağlayın.

Uyarı: Yedek filtrenin bulundurulması tavsiye edilir.

4. Filtreyi yerine takın. Hava filtre kapağını (14) takın. Kapağın tam yerine takılmış olmasına dikkat edin. Kapağın sabitleme civatalarını sıkın.

7.2.2 Yakıt filtresi

Uyarı: Motorlu testereyi kesinlikle yakıt filtresiz çalıştırmayın. Yaklaşık 100 işletme saatinden sonra yakıt filtresi temizlenecek veya hasarlı olduğunda değiştirilecektir. Filtreyi değiştirmeden önce yakıt deposunu tamamen boşaltın.

1. Yakıt deposu kapağını çıkarın.
2. Yumuşak bir teli gerektiği şekilde bükün.
3. Hazırlanmış olduğunuz teli deponun içine sokun ve yakıt hortumunu tutun. Hortumu dikkatlice deliğin ağzına doğru, parmağınızla tutmanız mümkün oluncaya kadar çekin.

Uyarı: Hortumu tamamen deponun içinden çıkarmayın.

4. Filtreyi deponun içinden çıkarın.
5. Filtreyi döndürerek bağlantısından sökün ve temizleyin. Hasarlı olduğunda filtreyi sökün ve bertaraf edin.
6. Yeni filtreyi takın. Filtrenin bir ucunu deponun deliğinden içeri sokun. Filtrenin deponun alt köşesine oturmuş olmasını kontrol edin. Gerektiğinde uzun bir tornavida ile filtreyi doğru montaj pozisyonuna itin.
7. Depoya yakıt karışımını doldurun. YAKIT VE YAĞ Bölümüne bakınız. Deponun kapağını tekrar takın.

7.2.3 Buji (Şekil 15A-15C)

Uyarı: Motor performansının yüksek kalmasını sağlamak için buji temiz ve elektrot aralığı (0,6 mm) doğru şekilde ayarlanmış olmalıdır. Buji her 20 işletme saatinde bir temizlenecek veya değiştirilecektir.

1. Açık/Kapalı şalterini "Stop (0)" konumuna getirin.
2. Kapak sabitleme civatalarını (A) sökerek hava filtresi kapağını (14) çıkarın. Kapak bu durumda çıkarılabilir (Şekil 15A)
3. Hava filtresini (15) çıkarın (Şekil 15B).
4. Buji kablosunu (C) çekerek ve döndürerek

bujiden sökün (Şekil 15C).

5. Bujiyi buji anahtarı ile yerinden sökün.
6. Bujiyi bakır tel fırçası ile temizleyin veya yeni buji takın.

7.2.4 Karbüratör ayarı

Karbüratör fabrika çıkışında optimal performans elde edilecek şekilde ayarlanmıştır. Karbüratörün yeniden ayarlanması gerektiğinde testereyi uzman bir servise götürün.

Uyarı: Karbüratör üzerinde herhangi bir ayar çalışması yapmanız yasaktır!

7.2.5 Pala

- Palanın yıldız bölümünü her 10 işletme saatinde bir gres yağı ile yağlayın. Ağaç kesme testerenizin optimal performans göstermesi için yağlama gereklidir. (Şekil 16) Yağlama deliğini temizleyin, gres presini (teslimat kapsamına dahil değildir) takın ve dış taraftan gres çıkışı başlayıncaya kadar rulman içine gres presleyin.
- İçinde zincirin hareket ettiği oluğu temizleyin ve yağ giriş deliğini düzenli olarak sıradan temizleme aleti ile temizleyin. (Şekil 17A) Bu yağlama işlemi, pala ve zincirin işletim esnasında optimal şekilde yağlanması için gereklidir.
- Palanın (2) kenarında biriken çapak ve keskin kenarları, yassı eğe ile dikkatlice eğeleyerek temizleyin. (Şekil 17B)
- Palanın üst ve alt tarafının eşit şekilde aşınmasını sağlamak için palayı (2), her 8 işletme saatinde bir döndürün.

Yağ delikleri

İşletme esnasında pala ve zincirin düzenli şekilde yağlanmasını sağlamak için pala üzerindeki yağ delikleri temizlenecektir.

Uyarı: Yağ deliklerinin durumu çok kolay kontrol edilebilir. Yağ delikleri temiz olduğunda testere çalıştıktan kısa bir süre sonra otomatik olarak yağ fışkırır. Testere otomatik bir yağlama sistemine sahiptir.

Otomatik zincir yağlaması

Zincirli ağaç kesme testeresi dişli tahriği ile çalışan otomatik yağlama sistemi ile donatılmıştır. Bu sistem pala ve zincire otomatik olarak doğru yağ miktarı besler. Motor devri yükseldiğinde pala plakasına olan yağ akışı da hızlanır. Zincir yağlama sistemi fabrika çıkışında optimal olarak ayarlanmıştır. Ayarlarda bir değişiklik

yapılması gerektiğinde testereyi yetkili servise götürün.

Testerenin alt tarafında zincir yağlama ayar civatası (A) bulunur (Şekil 21). Bu civata sola döndürüldüğünde zincir yağlaması artar ve sağa döndürüldüğünde ise azalır.

Zincir yağlama sistemini kontrol etmek için testereyi kağıt üzerine tutun ve birkaç saniye motoru tam gaz ile çalıştırın. Kağıt üzerinde ayarlanmış olan yağ miktarı kontrol edilebilir.

Yağlama sisteminin normal şekilde çalıştığını düzenli olarak kontrol edin. Yağlama sistemini ilk kesimden önce, birkaç kez kesim yaptıktan sonra ve özellikle bakım çalışmalarından sonra kontrol edin.

Zincirin yağlanması

Daima otomatik yağlama sisteminin normal şekilde çalıştığını kontrol edin. Yağ deposunda zincir, pala ve dişlilerin yağlanması için yeterli seviyede yağ dolu olmasına dikkat edin. Kesim çalışmaları esnasında zincir ile pala arasında sürtünmeyi azaltmak için zincir daima yeterli oranda yağlanmalıdır. Pala ve zincir kesinlikle yağsız kalmamalıdır. Motorlu testereyi az yağ ile çalıştırdığınızda kesim performansı düşer, testere- nin kullanım ömrü azalır, zincir hızlı şekilde körelir ve pala aşırı ısınma nedeniyle hızlı aşınır. Yağ miktarının az olması pala renginin değişmesinden, duman veya zift oluşmasından anlaşılabilir.

7.2.6 Zincirin bakımı

Zincirin bilenmesi

Uyarı: Keskin bir zincir kesim esnasında iyi şekilli talaş oluşturur. Kesim esnasında testere tozu oluştuğunda zincirin bilenmesi gerekmektedir.

Zincirin bilenmesi için, bıçakların doğru açı ve doğru derinlikte bilenmesini sağlayan özel aletler gereklidir. Bileme tecrübesi olmayan kullanıcılara, zinciri yetkili servisin uzman bir elemanına biletmelerini tavsiye ederiz. Bileme işlemini kendiniz yapmak istediğinizde gerekli özel aletleri profesyonel müşteri hizmetlerinden satın almanız gerekmektedir.

Zincirin bilenmesi (Şekil 18)

Zinciri eldiven takarak ve yuvarlak eğe ile bileyin. Zincir uçlarını sadece dışarı yönlendirilmiş hareketler (Şekil 19) ile bileyin ve Şekil 18'de gösterilen değerlere dikkat edin. Bileme işleminden sonra zincirin tüm elemanları

aynı genişlikte ve aynı uzunlukta olmalıdır.

Kesici uçların bilenmesinden 3-4 kez sonra derinlik yüksekliği kontrol edilecek ve gerektiğinde eğe ve opsiyonel olarak satın alınmış egeleme şablonu ile tırnak derinliği büyütülecek ve ön köşe yuvarlatılacaktır (Şekil 20).

Ön kenarlar yuvarlatılacaktır.

7.3 Depolama ve transport

Testerenin depolama ve transport işleminden önce zincir muhafazasını (4) takın.

Uyarı: Aşağıda açıklanan çalışmaları yapmadan aleti kesinlikle 30 günden uzun depolamayın..

Testereyi depolama

Motorlu testere 30 günden fazla kullanılmayacağına depolamak için bazı işlemler yapılacaktır. Aksi taktirde yakıt deposu içindeki yakıt uçarak yok olur ve depo içinde geriye lastiksi bir tortu kalır. Bu tortu motorun tekrar çalıştırılmasını zorlaştırır ve yüksek tamir masraflarının oluşmasına sebep olur.

1. Yakıt deposu içindeki olası basıncı boşaltmak için depo kapağını yavaşça açın. Depo içindeki yakıtı dikkatlice boşaltın.
2. Karbüratör içindeki yakıtın tamamen yakılmasını sağlamak için motoru çalıştırın ve testere duruncaya kadar çalıştırmaya devam edin.
3. Motoru soğumaya bırakın (yaklaşık 5 dakika).
4. Testereyi iyice temizleyin.

Uyarı: Motorlu testereyi kuru ve örneğin fırın, gazlı sıcak su boyleri, gazlı kurutucu vs. gibi ateş kaynaklarından uzak bir yerde saklayın.

Depolama sonrasında testereyi tekrar işletmeye almak için „5. Çalıştırmadan önce“ bölümünde açıklanan işlemleri yapın.

Transport

- Zincir frenini devreye alın.
- Testereyi yakıtın dökülmesini, hasar görme veya yaralanmayı önlemek için kaymaya karşı emniyet altına alın.

7.4 Yedek parça siparişi:

Yedek parça siparişi yapılırken şu bilgiler verilmelidir:

- Cihaz tipi
- Cihazın ürün numarası
- Cihazın kod numarası
- İstenilen yedek parçanın yedek parça numarası

Güncel bilgiler ve fiyatlar internette www.Einhell-Service.com sayfasında açıklanmıştır.

8. Bertaraf etme ve geri kazanım

Transport hasarlarını önlemek için alet bir ambalaj içinde sevk edilir. Bu ambalaj hammaddedir ve böylece geri kazanılabilir veya geri kazanım sistemine iade edilebilir. Alet ve aksesuarları örneğin metal ve plastik gibi çeşitli malzemelerden meydana gelir. Arızalı parçaları evsel atıkların atıldığı çöpe atmayın. Alet, yönetmeliklere uygun şekilde bertaraf edilmesi için özel atık toplama merkezlerine teslim edilmelidir. Bu atık toplama merkezlerinin nerede olduğunu yerel yönetimlerden öğrenebilirsiniz.

9. Arıza arama planı

Arıza	Olası sebebi	Giderilmesi
Motor çalışmıyor, veya çalışıyor fakat çalışmaya devam etmiyor.	<ul style="list-style-type: none"> - Yanlış çalıştırma işlemi. - Başarısız gerçekleşen çalıştırma işlemi sonucunda yanma odasında çok fazla yakıt birikmiştir. - Karbüratör ayarı yanlış. - Buji isli. - Yakıt filtresi tıkalı. 	<ul style="list-style-type: none"> - Bu Kullanma Talimatındaki talimatlara riayet ediniz. - Tekrar çalıştırma işleminden önce, yanma odasında yakıtın uçarak yok olması için yakl. 30 dakika bekleyin. - Karbüratörün yetkili servis tarafından ayarlanmasını sağlayın - Bujiyi temizleyin/elektrot aralığını ayarlayın veya bujiyi değiştirin. - Yakıt filtresini değiştirin.
Motor çalışıyor, fakat tam performans ile çalışmıyor.	<ul style="list-style-type: none"> - Choke kol pozisyonu yanlış. - Hava filtresi kirlil - Karbüratör karışım ayarı yanlış. 	<ul style="list-style-type: none"> - Kolu doğru pozisyona getirin. - Filtreyi sökün, temizleyin ve yeniden takın. - Karbüratörün yetkili servis tarafından ayarlanmasını sağlayın.
Motor kesiklik yapıyor.	<ul style="list-style-type: none"> - Karbüratör yakıt karışım ayarı yanlış. 	<ul style="list-style-type: none"> - Karbüratörün yetkili servis tarafından ayarlanmasını sağlayın.
Yük altında performansı yok	<ul style="list-style-type: none"> - Buji ayarı yanlış 	<ul style="list-style-type: none"> - Bujileri temizleyin/ayarlayın veya değiştirin.
Motor ani devir değişikliği ile çalışıyor.	<ul style="list-style-type: none"> - Karbüratör yakıt karışım ayarı yanlış. 	<ul style="list-style-type: none"> - Karbüratörün yetkili servis tarafından ayarlanmasını sağlayın.
Aşırı yüksek duman oluşuyor.	<ul style="list-style-type: none"> - Yanlış yakıt karışım oranı. 	<ul style="list-style-type: none"> - Uoğru yakıt karışım oranını (karışım oranı 40:1) uygulayın.
Yük altında performans yok	<ul style="list-style-type: none"> - Zincir körelmiştir - Zincir gevşek 	<ul style="list-style-type: none"> - Zinciri bileyin veya yeni zincir takın - Zinciri gerin
Motor duruyor	<ul style="list-style-type: none"> - Benzin deposu boş - Yakıt deposu içindeki yakıt filtresi yanlış pozisyonda 	<ul style="list-style-type: none"> - Benzin deposuna benzin doldurun - Benzin deposunu tam olarak doldurun veya yakıt deposu içindeki yakıt filtresini doğru pozisyonda takın
Zincir yağlaması yetersiz (pala ve zincir ısınıyor)	<ul style="list-style-type: none"> - Zincir yağı deposu boş - Yağ giriş deliği tıkalı 	<ul style="list-style-type: none"> - Zincir yağı deposunu doldurun - Yağ giriş deliğini temizleyin/palanın oluşunu temizleyin

Ürünlerinin dokümantasyonu ve evraklarının kısmen olsa dahi kopyalanması veya başka şekilde çoğaltılması, yalnızca Einhell Germany AG firmasının özel onayı alınmak şartıyla serbesttir.

Teknik değişiklikler olabilir

Servis Bilgileri

Garanti Belgesinde belirttiğimiz ülkelerde uzman servis partnerleri ile birlikte çalışırız, bu partnerlerin irtibat bilgileri Garanti Belgesinde açıklanmıştır. Onarım, yedek parça ve sarf malzemesi ihtiyaçlarında bu partner kuruluşlarımız sizlere memnuniyetle yardımcı olacaktır.

Bu ürünümüzde aşağıda açıklanan parçalar doğal veya kullanımdan kaynaklanan bir aşınmaya maruz kalırlar ve aşağıda açıklanan sarf malzemelerine ihtiyaç duyulur.

Kategori	Örnek
Aşınma parçaları*	Pala, buji, hava filtresi, benzin filtresi
Sarf malzemesi/Sarf parçaları*	Zincir
Eksik parçalar	

* sevkiyatın içeriğine dahil olması zorunlu değildir!

Ayıplı mal veya eksik parça söz konusu olduğunda durumu internette www.Einhell-Service.com sayfasına bildirmenizi rica ederiz. Arıza bildiriminizde arızayı ayrıntılı olarak açıklayın ve bunun için aşağıda açıklanan soruları cevaplayın:

- Alet hiç bir kez çalıştı mı yoksa baştan beri mi arızalıydı?
- Arıza meydana gelmeden önce herhangi anormal bir durum dikkatinizi çekti mi (arıza öncesi semptomları)?
- Sizce aletin arızalı ana işlevi nedir (ana semptom)?
Bu işlevi açıklayınız.

Garanti belgesi

Sayın Müşterimiz,

ürünlerimiz üretim esnasında sıkı bir kalite kontrolünden geçirilir. Buna rağmen aletiniz tam doğru şekilde çalışmadığında ve bozulduğunda bu durumdan çok üzgün olduğumuzu belirtir ve bozuk olan aleti Garanti Belgesi üzerinde açıklanan adrese göndermenizi veya aleti satın aldığınız mağazaya başvurmanızı rica ederiz. Açıklanan servis telefon numarasından bizi her zaman arayabilirsiniz, size memnuniyetle yardımcı oluruz. Garanti haklarından faydalanmak için aşağıdaki kurallar geçerlidir:

1. Bu garanti koşulları sadece, ürünü ticari olarak veya serbest meslek uygulamalarında kullanmayacak olan tüketiciler yani gerçek kişiler için geçerlidir. Bu garanti koşulları, ilgili üretici firmanın yasal garanti hükümlerine ek olarak yeni ürünler için müşterilerine tanıdığı ek maddeleri düzenler. Kanuni Garanti Haklarınız bu garanti düzenlemesinden etkilenmez ve saklı kalır. Garanti kapsamında sunduğumuz hizmetler ücretsizdir.
2. Söz konusu garanti hizmeti kapsamı sadece Avrupa Birliği üyesi ülkede ilgili üretici firmadan satın aldığınız yeni alet için geçerli olup malzeme veya imalat hatasını kapsar. Ayıplı malın telafisi, ilgili arızanın giderilmesi veya aletin yenisi ile değiştirilmesi ile sınırlıdır ve bu seçim firmamıza aittir. Lütfen aletlerimizin ticari, zanaatkarlar veya endüstriyel kullanım için uygun olmadığını ve bu kullanımlar için tasarlanmadığını dikkate alın. Bu nedenle aletin garanti süresi dahilinde ticari, zanaatkarlar veya endüstriyel veya benzer kullanımlarda kullanılması durumunda garanti sözleşmesi oluşmaz. „Professional“ markası altında satılan ürünler için ticari, zanaatkarlar veya endüstriyel kullanım ibaresi geçerli değildir ve bu tür kullanımlarda da garanti geçerlidir.
3. Garanti kapsamına dahil olmayan durumlar:
 - Montaj talimatına veya yönetmeliklere aykırı yapılan montajlardan ve tesisatlardan kaynaklanan hasarlar, kullanma talimatına riayet etmeme nedeniyle oluşan hasarlar (örneğin yanlış bir şebeke gerilimine veya akım türüne bağlama gibi), kullanım amacına veya talimatlara aykırı kullanımdan kaynaklanan hasarlar veya bakım ve güvenlik talimatlarına riayet edilmemesinden kaynaklanan hasarlar veya aletin anormal çevre koşullarına maruz bırakılması veya bakım ve temizlik çalışmalarının yetersiz olmasından kaynaklanan hasarlar.
 - Kullanım amacına veya talimatlara aykırı kullanımdan kaynaklanan hasarlar (örneğin alete aşırı yüklenme veya kullanımına izin verilmeyen alet veya aksesuar), aletin içine yabancı maddeden girmesi (örneğin kum, taş veya toz, transport hasarları), zor kullanma veya harici zorlamalardan kaynaklanan hasarlar.
 - Kullanıma bağlı olağan veya diğer doğal aşınma nedeniyle oluşan hasarlar. Örneğin akü ve akü paketleri doğal bir aşınmaya maruz kalır ve tasarımı gereği, belirli bir şarj etme sayısı ile sınırlıdır. Bu aşınma özellikle, aletten çekilen yük, şarj etme hızları ile ısı, soğuk, titreşim ve darbe koşullarına bağlı olarak olumsuz yönde etkilenir.
4. Garanti süresi 2 yıldır ve garanti süresi aletin satın alındığı tarihte başlar. Arızayı tespit ettiğinizde garanti hakkından faydalanma talebi, garanti süresi dolmadan iki hafta önce bildirilmelidir. Garanti süresi dolduktan sonra garanti hakkından faydalanma talebinde bulunulamaz. Aletin onarılması veya değiştirilmesi garanti süresinin uzamasına yol açmaz ayrıca onarılan alet veya takılan parçalar için yeni bir garanti süresi oluşmaz. Bu aynı zamanda yerinde verilen Servis Hizmetleri için de geçerlidir.
5. Garanti haklarınızdan faydalanmak istediğinizde arızalı aleti www.Einhell-Service.com sayfasına bildirin. Kasa fişi veya yeni aletinizi satın aldığınızı belgeleyen diğer bir evrağı hazır tutun. Kasa fişi veya tip etiketi olmaksızın gönderilen aletler, aletin tam olarak tanımlanma olanağının bulunmaması nedeniyle garanti hizmetleri dışındadır. Aletinizin arızası garanti hizmetleri kapsamındaysa en kısa zamanda onarılmış veya yeni bir alet adresinize gönderilecektir.
6. Aleti, Avrupa Birliği üyesi başka bir ülkeye götürerek o ülkede kullandığınızda garanti kapsamındaki hizmetler, o ülkede bulunan yetkili servisler tarafından verilir. Aleti, Avrupa Birliği üyesi olmayan başka bir ülkeye götürdüğünüzde garanti hakkınız bulunmaz.

Ayrıca garanti kapsamına dahil olmayan veya garanti süresi dolan arızaları ücreti karşılığında memnuniyetle onarıyoruz. Bunun için aleti lütfen Servis adresimize gönderin. Aşınma, sarf ve eksik parçalar için bu Kullanma Talimatının servis bilgileri bölümündeki garanti koşullarında belirtilen kısıtlamalara atıfta bulununuz.



- D** Konformitätserklärung: Wir erklären Konformität gemäß EU-Richtlinie und Normen für Artikel
- GB** Declaration of conformity: We declare conformity in accordance with the EU directive and standards for article
- F** Déclaration de conformité : Nous déclarons la conformité conformément aux directives et normes UE pour l'article
- I** Dichiarazione di conformità: dichiariamo la conformità secondo la direttiva UE e le norme per l'articolo
- DK** Overensstemmelseserklæring: Vi atterer overensstemmelse iht. EU-direktiv samt standarder for artikel
- S** Försäkran om överensstämmelse: Vi förklarar följande överensstämmelse enl. EU-direktiv och standarder för artikeln
- CZ** Prohlášení o shodě: Prohlašujeme shodu podle směrnice EU a norem pro výrobek
- SK** Vyhlásenie o zhode: Vyhlasujeme zhodu podľa smernice EÚ a noriem pre výrobok
- NL** Conformiteitsverklaring: wij verklaren conformiteit conform EU-richtlijn en normen voor artikel
- E** Declaración de conformidad: declaramos la conformidad a tenor de la directiva y normas de la UE para el artículo
- FIN** Standardinmukaisuus todistus: Me vakuutamme, että EU-direktiivin ja standardien vaatimukset täyttyvät tuotteelle
- SLO** IZJAVA O SKLADNOSTI potrjuje sledečo skladnost s smernico EU in standardi za izdelek
- H** Konformitási nyilatkozat: Az EU-irányvonal és normák szerinti konformitást jelentjük ki a cikkhez
- RO** Declarație de conformitate: Declaram conformitate conform directivei și normelor UE pentru articolul
- GR** Δήλωση συμμόρφωσης: Δηλώνουμε συμμόρφωση σύμφωνα με Οδηγία Εε και πρότυπα για τα προϊόντα
- P** Declaração de conformidade: Declaramos a conformidade de acordo com a diretiva CE e normas para o artigo
- HR** IZJAVA O SUKLADNOSTI potvrđuje sljedeću usklađenost prema smjernicama EU i normama za artikl
- BIH** IZJAVA O SUKLADNOSTI potvrđuje sljedeću usklađenost prema smjernicama EU i normama za artikl
- RS** DEKLARACIJA O USUGLAŠENOST potvrđuje sledeću usklađenost prema smernicama EZ i normama za artikl
- TR** Uygunluk Deklarasyonu: AB direktifi ve ürün standartları uyarınca uygunluğunu beyan ederiz
- RUS** Заявление о соответствии товара: Настоящим удостоверяется, что следующие продукты соответствуют директивам и нормам ЕС
- EE** Vastavusdeklaratsioon: Tõendame toote vastavust EL direktiivile ja standarditele
- LV** Atbilstības deklarācija: Mēs apliecinām atbilstību ES direktīvai un standartiem tālāk minētajām precēm
- LT** Atitikties deklaracija: deklaruojame, kad gaminy's atitinka ES direktyvą ir standartus
- PL** Deklaracja Zgodności - deklarujemy zgodność wymienionego poniziej artykułu z następującymi normami na podstawie dyrektywy EU
- BG** Декларация за съответствие: Ние декларираме съответствие на Директивите и нормите (ЕС) за изделия
- UKR** Декларація відповідності: ми заявляємо про відповідність згідно з Директивою ЄС та стандартами стосовно артикула
- MK** Izjava za soobraznost: Izjavуvаme soobraznost со регулативата и со нормите на EY за артикли
- N** Samsvarserklæring: Vi erklærer samsvar i henhold til EU-direktiv og standarder for artikkel
- IS** Samræmisýfirlýsing: Við útskúrdum samræmi við EU-reglugerð og stöðlum fyrir vörutegund

Benzin-Kettensäge* GC-PC 1335/1 I (Einhell)

- | | |
|---|---|
| <input type="checkbox"/> 2014/29/EU | <input checked="" type="checkbox"/> 2006/42/EC |
| <input type="checkbox"/> 2005/32/EC_2009/125/EC | <input checked="" type="checkbox"/> Annex IV
Notified Body: Intertek Deutschland GmbH, Stangenstraße 1,
70771 Leinfelden-Echterdingen (Notified Body No.: 0905)
Reg. No.: 22SHW1510-01 |
| <input type="checkbox"/> (EU)2015/1188 | |
| <input type="checkbox"/> 2014/35/EU | <input checked="" type="checkbox"/> 2000/14/EC_2005/88/EC |
| <input type="checkbox"/> 2006/28/EC | <input checked="" type="checkbox"/> Annex V |
| <input checked="" type="checkbox"/> 2014/30/EU | <input type="checkbox"/> Annex VI |
| <input type="checkbox"/> 2014/32/EU | Noise: measured $L_{WA} = 112,8$ dB (A); guaranteed $L_{WA} = 114$ dB (A) |
| <input type="checkbox"/> 2014/53/EU | P = 1,3 kW; L/Ø = cm |
| <input type="checkbox"/> 2014/68/EU | Notified Body: |
| <input type="checkbox"/> (EU)2016/426 | <input checked="" type="checkbox"/> 2012/46/EU_(EU)2016/1628 |
| Notified Body: | Emission No.: e9*2016/1628*2016/1628SHA1/P*1111*00 (V) |
| <input type="checkbox"/> (EU)2016/425 | |
| <input checked="" type="checkbox"/> 2011/65/EU_(EU)2015/863 | |

Standard references: EN ISO 11681-1; EN ISO 14982

ISC GmbH · Eschenstraße 6 · D-94405 Landau/Isar

Landau/Isar, den 23.08.2023

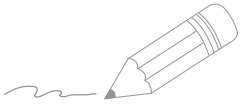
Andreas Weichselgartner/General-Manager

Luo Yong/Product-Management

First CE: 18
Art.-No.: 45.018.70 I.-No.: 21023
Subject to change without notice

Archive-File/Record: NAPR029845
Documents registrar: Daniel Laubmeier
Wiesenweg 22, D-94405 Landau/Isar

* GB Petrol Chainsaw · F Scie a chaîne a essence · I Motosega a benzina · DK/N Benzindreven kædesav · S Bensindriven motorsåg · CZ Benzinová řetězová pila · SK Benzinová reťazová pila · NL Benzine kettingzaag · E Motosierra con motor de gasolina · FIN Bensinikäyttöinen ketjusaha · SLO Bencinska veržna žaga · H Benzin-lánclűrész · RO Ferăstrău cu lanț pe benzină · GR Αλυστροπίλο βενζίνης · P Motoseara a gasolină · HR/BIH Benzinska lančana testera · PL Spalinowa pila łańcuchowa · TR Benzini zincirli ağaç kesme makinesi · RUС Бензиновая цепочная пила · EE Bensinimootoriga kettsaag · LV Benzīna ķēdes zāģis · LT Benziniis grandininis pjūklas · BG Бензинов вериген трио · UKR Ланцюгова пила з бензиновим двигуном · MK Пила со ланец на бензин · NO Kjedesag med bensinmotor · IS Bensindrifin keðjusağ



A series of horizontal lines for writing, consisting of two lines at the top and 25 lines below, creating 24 equal-width rows for text.



EH 09/2023 (01)

