



Einhell

BLUE

BG-DP 6315 N Schmutzwasserpumpe

Art.-Nr. 41.704.90

Leistungsstarke und robuste Schmutzwasserpumpe zum Entleeren von Gartenteichen, Kellern, Sickerschächten oder überfluteten Baugruben. Der fest eingebaute Schwimmerschalter schaltet die Pumpe automatisch ein und aus. Es können Verschmutzungen bis zu einer Korngröße von \varnothing 15 mm abgesaugt werden. Hohe Qualität bei Materialien, wie z. B. die rostfreie Edelstahl-Antriebswelle und hochwertige Gleitringdichtung sorgen für weitgehende Wartungsfreiheit und langlebige Produkt-Ausführung. Die genaue Abstimmung zwischen Motor und Schaufelrad führt zu Leistungs-Effektivität und überdurchschnittlichen Leistungsdaten.

Ausstattung

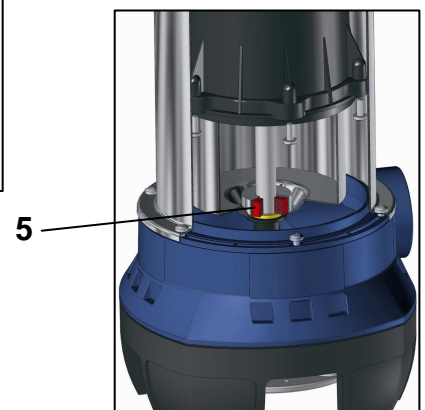
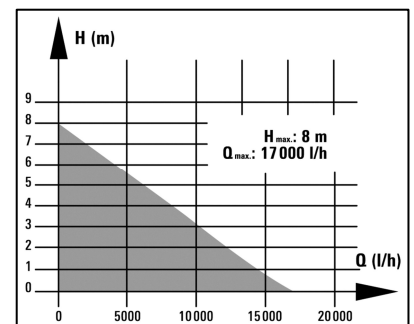
- Tragegriff (1)
- Schwimmerschalter (2)
- Universalanschluss für 25 mm (1") und 32 mm (1 1/4")-Schläuche sowie G1 (ca. 33,3 mm) -Außengewinde
- 90°Winkel G1 1/2 (ca. 47,8 mm) AG x G1 1/2 (ca. 47,8 mm) AG (3)
- Kabelaufwicklung (4)
- Hochwertige Gleitringdichtung (5)

Technische Daten

- Netzanschluss: 230 V ~ 50 Hz
- Aufnahmeleistung: 630 W
- Fördermenge max.: 17.000 l/h
- Förderhöhe max.: 8 m
- Eintauchtiefe: 5 m
- Wassertemperatur: bis 35 °C
- Schlauchanschluss: G1 1/2 (ca. 47,8 mm) IG (Innengewinde)
- Fremdkörper bis: \varnothing 15 mm
- Netzleitung: 10 m H07RN-F
- Schaltpunkt EIN: ca. 50 cm
- Schaltpunkt AUS: ca. 5 cm
- Gewicht netto: 5,7 kg
- Gewicht brutto: 6,15 kg
- Verpackungsmaße: 220 x 180 x 370 mm
- EAN-Code: 4006825556209
- VE: 4 Stück



Leistungsdaten:



Als Sonderzubehör erhältlich:

PVC-Abflussschlauch 10 m/1"
Einhell Grey

Art.-Nr.: 41.737.14
EAN-Code: 4006825549249

