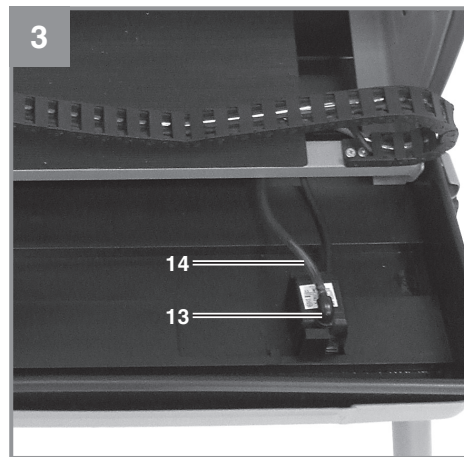
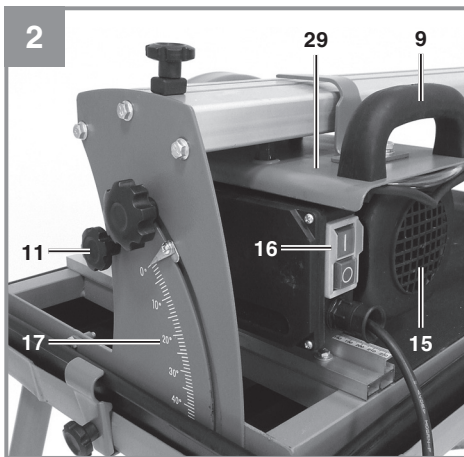
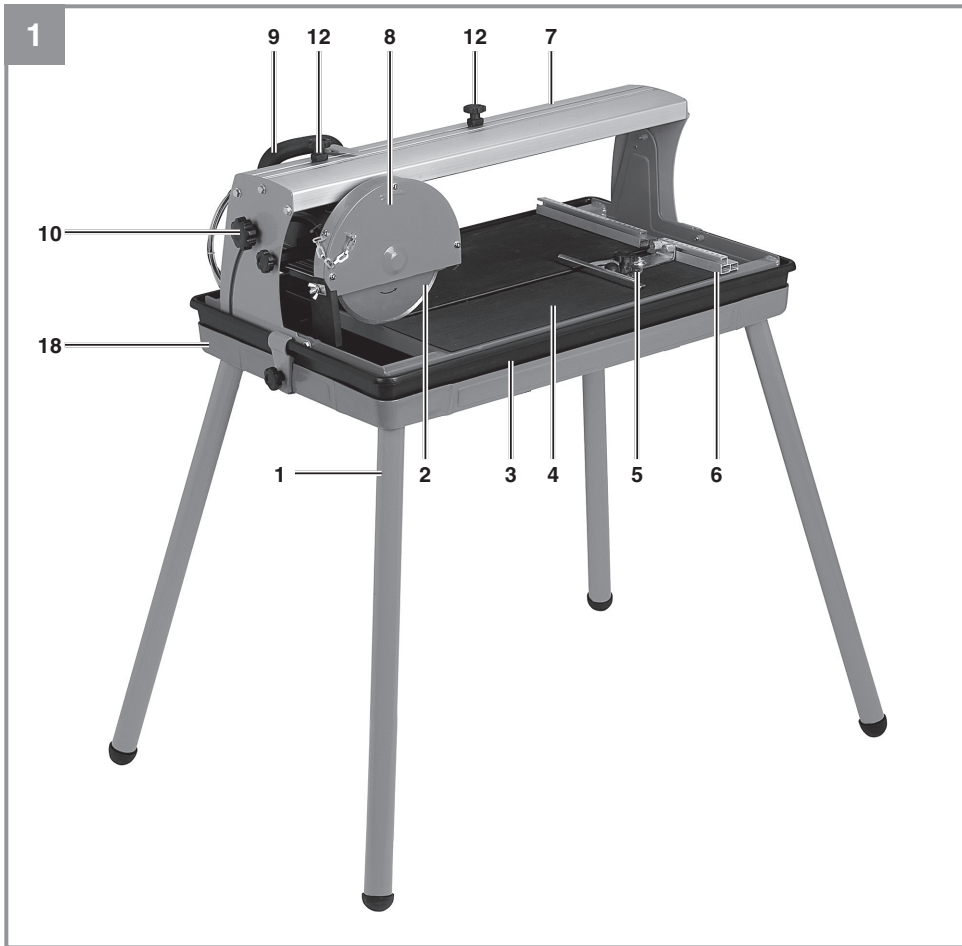


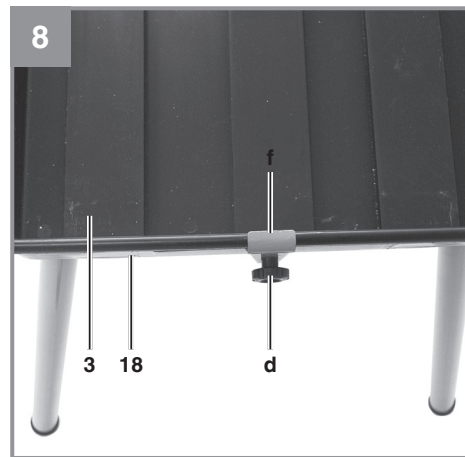
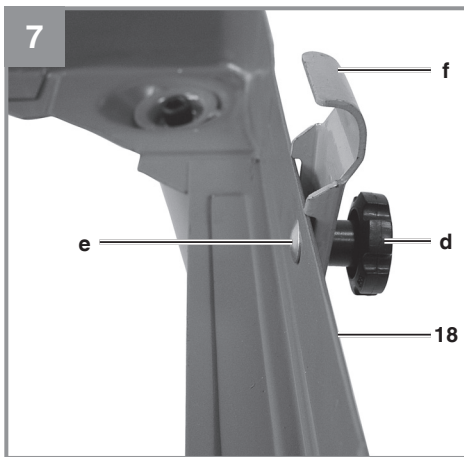
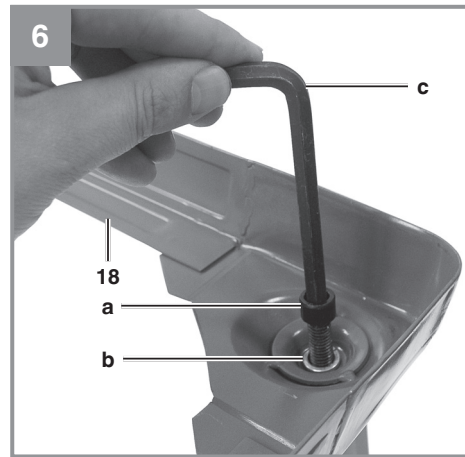
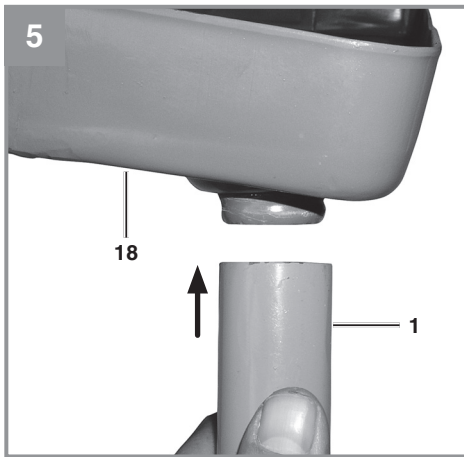
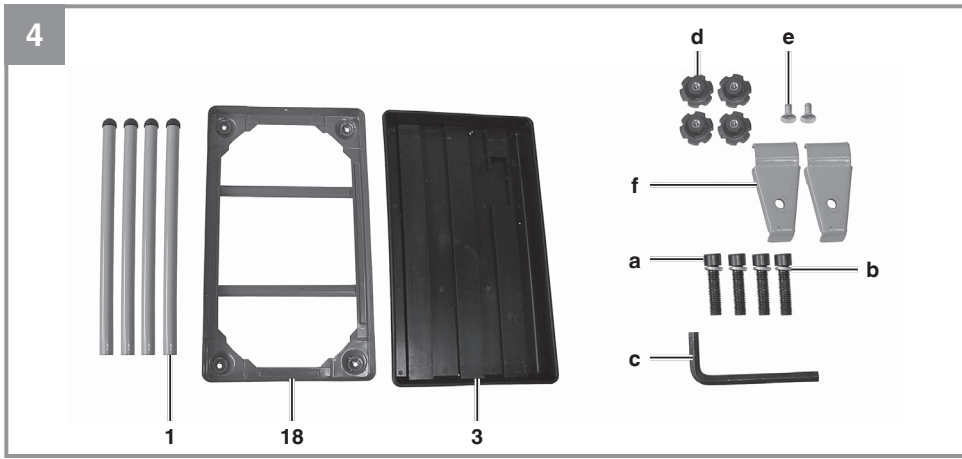
- D** Originalbetriebsanleitung
Fliesenschneidmaschine
- GB** Original operating instructions
Tile Cutting Machine
- F** Mode d'emploi d'origine
Machine coupe carrelage
- I** Istruzioni per l'uso originali
Tagliapiastrelle
- DK/
N** Original betjeningsvejledning
Fliseskæremaskine
- S** Original-bruksanvisning
Kakelsåg
- HR/
BIH** Originalne upute za uporabu
Stroj za rezanje keramičkih pločica
- RS** Originalna uputstva za upotrebu
Mašina za rezanje keramičkih
obloga
- CZ** Originální návod k obsluze
Řezačka na obkladačky
- SK** Originálny návod na obsluhu
Rezačka na dlaždice

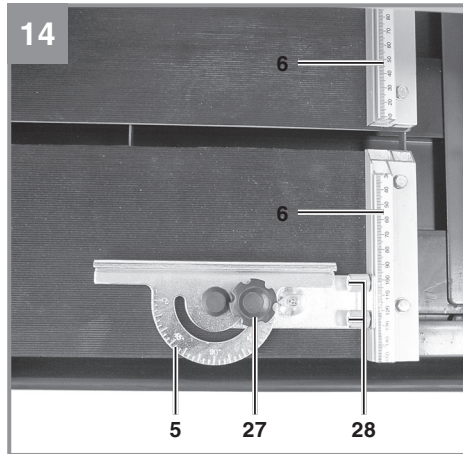
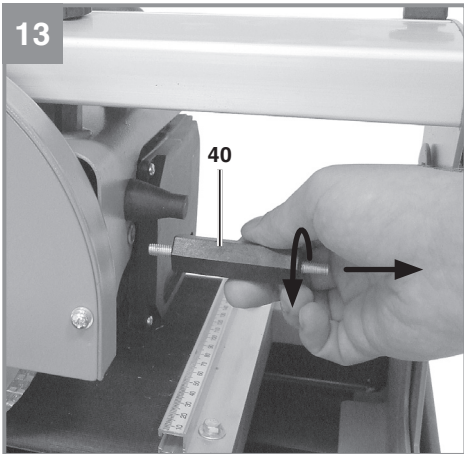
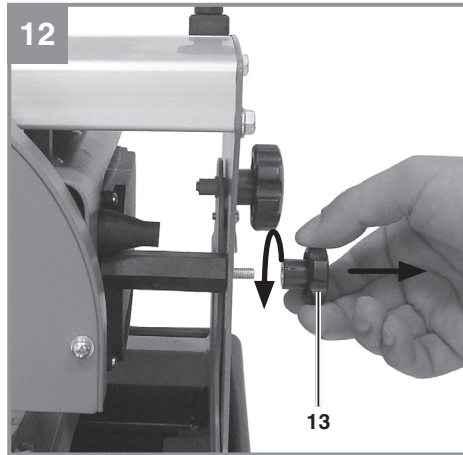
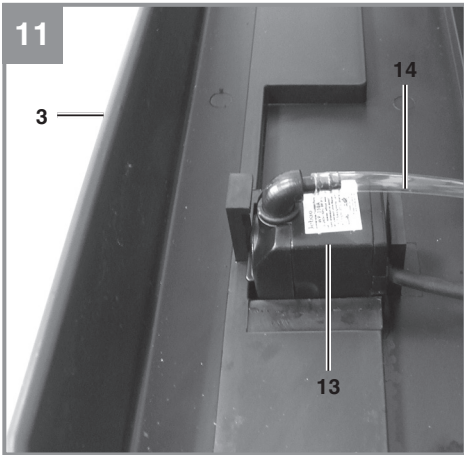
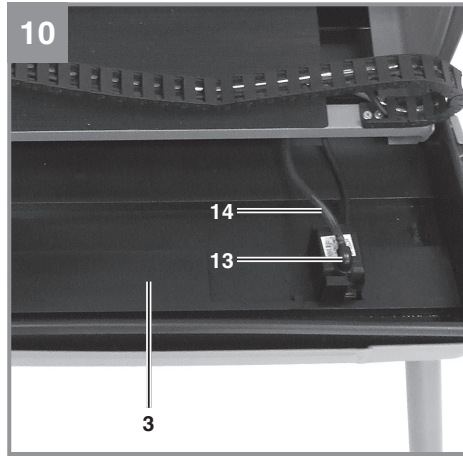
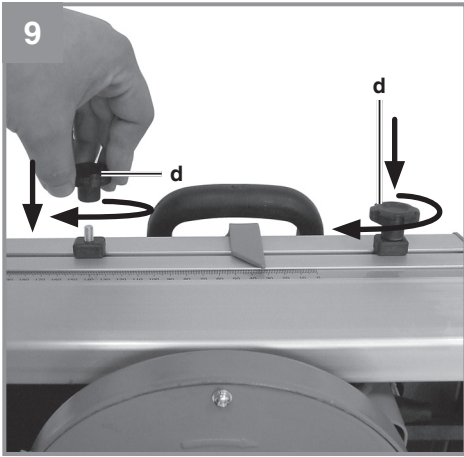
**Art.-Nr.: 43.012.62****I.-Nr.: 11031**

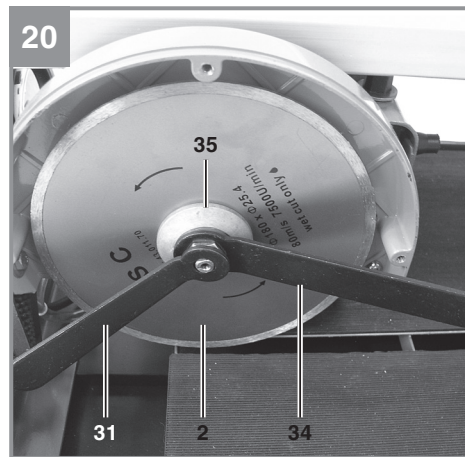
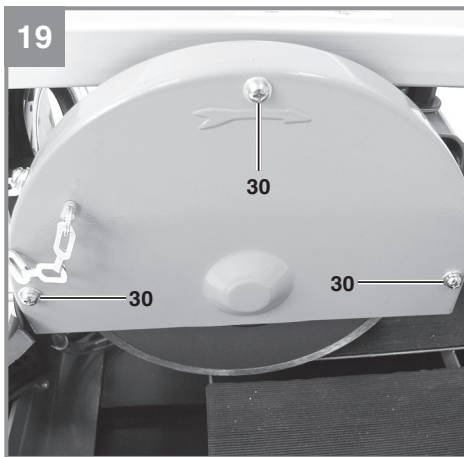
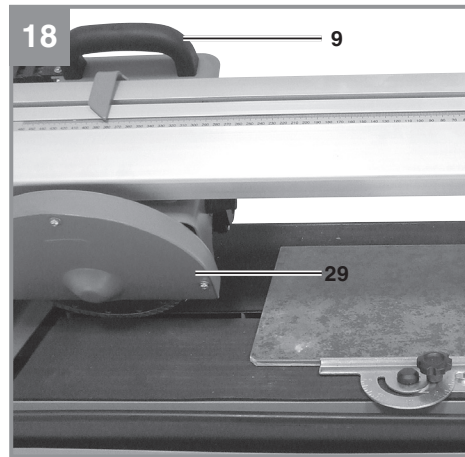
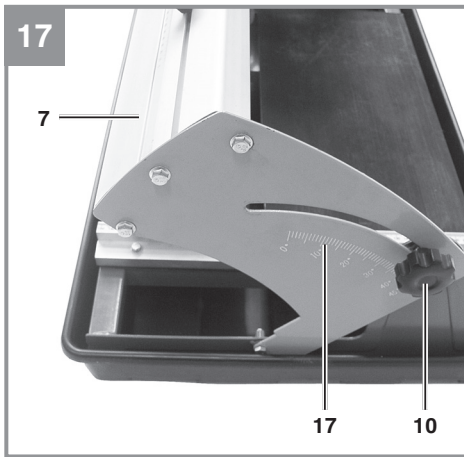
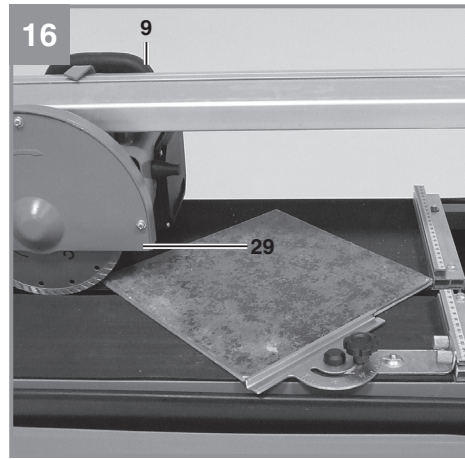
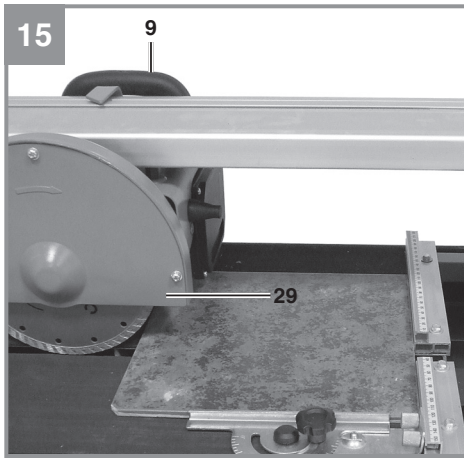


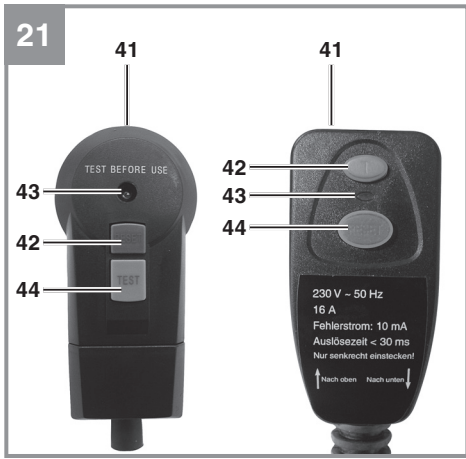
- 2 -













D



Warnung - Zur Verringerung des Verletzungsrisikos Bedienungsanleitung lesen



Tragen Sie einen Gehörschutz. Die Einwirkung von Lärm kann Hörverlust bewirken.



Tragen Sie eine Staubschutzmaske. Beim Bearbeiten von Holz und anderer Materialien kann gesundheitsschädlicher Staub entstehen. Asbesthaltiges Material darf nicht bearbeitet werden!



Tragen Sie eine Schutzbrille. Während der Arbeit entstehende Funken oder aus dem Gerät heraus tretende Splitter, Späne und Stäube können Sichtverlust bewirken.



Achtung! Schnittgefahr



Segmentierte Diamant Trennscheiben dürfen nicht verwendet werden



**⚠ Achtung!**

Beim Benutzen von Geräten müssen einige Sicherheitsvorkehrungen eingehalten werden, um Verletzungen und Schäden zu verhindern. Lesen Sie diese Bedienungsanleitung / Sicherheitshinweise deshalb sorgfältig durch. Bewahren Sie diese gut auf, damit Ihnen die Informationen jederzeit zur Verfügung stehen. Falls Sie das Gerät an andere Personen übergeben sollten, händigen Sie diese Bedienungsanleitung / Sicherheitshinweise bitte mit aus. Wir übernehmen keine Haftung für Unfälle oder Schäden, die durch Nichtbeachten dieser Anleitung und den Sicherheitshinweisen entstehen.

- Vor der Kontrolle des elektr. Motorraumsystems den Netzstecker ziehen.
- Unordnung in Ihrem Arbeitsbereich führt leicht zu Unfällen.
- Achten Sie bei Ihrer Arbeit auf einen sicheren und festen Stand. Vermeiden Sie abnormale Körperhaltung, halten Sie immer das Gleichgewicht.
- Beim Blockieren der Trennscheibe, Gerät ausschalten und vom Netz nehmen, erst dann das Werkstück entfernen.

2. Gerätebeschreibung und Lieferumfang

1. Sicherheitshinweise

Die entsprechenden Sicherheitshinweise finden Sie im beiliegenden Heftchen!

⚠ Warnung

Lesen Sie alle Sicherheitshinweise und Anweisungen. Versäumnisse bei der Einhaltung der Sicherheitshinweise und Anweisungen können elektrischen Schlag, Brand und/oder schwere Verletzungen verursachen. **Bewahren Sie alle Sicherheitshinweise und Anweisungen für die Zukunft auf.**

Zusätzliche Sicherheitshinweise

- Maschine auf ebenen, rutschfesten Boden stellen. Die Maschine darf nicht wackeln.
- Vergewissern Sie sich, dass die Spannung auf dem Datenschild mit der vorhandenen Spannung übereinstimmt. Dann erst Stecker ans Stromnetz anschließen.
- Schutzbrille aufsetzen.
- Gehörschutz tragen.
- Schutzhandschuhe tragen.
- Rissige Diamanttrennscheiben nicht mehr verwenden und auswechseln.
- Es dürfen keine segmentierten Trennscheiben verwendet werden.
- Achtung: Trennscheibe läuft nach!
- Diamanttrennscheibe nicht durch seitlichen Druck abbremesen.
- Achtung: Diamanttrennscheibe muss immer mit Wasser gekühlt werden.
- Vor dem Wechseln der Trennscheibe Netzstecker ziehen.
- Nur geeignete Diamanttrennscheiben verwenden.
- Maschine niemals unbeaufsichtigt in Räumen mit Kindern stehen lassen.

2.1 Gerätebeschreibung (Bild 1-4)

1. Standfüße
2. Diamanttrennscheibe
3. Wanne
4. Arbeitstisch
5. Winkelanschlag
6. Anschlagschiene
7. Führungsschiene
8. Trennscheibenschutz
9. Handgriff
10. Sterngriffschraube für Winkeleinstellung
11. Sterngriffschraube für Transportsicherung
12. Sterngriffschraube
13. Kühlwasserpumpe
14. Schlauch
15. Motor
16. Ein-/Ausschalter
17. Winkelskala

2.2 Lieferumfang

- Öffnen Sie die Verpackung und nehmen Sie das Gerät vorsichtig aus der Verpackung.
- Entfernen Sie das Verpackungsmaterial sowie Verpackungs- und Transportsicherungen (falls vorhanden).
- Überprüfen Sie, ob der Lieferumfang vollständig ist.
- Kontrollieren Sie das Gerät und die Zubehörteile auf Transportschäden.
- Bewahren Sie die Verpackung nach Möglichkeit bis zum Ablauf der Garantiezeit auf.

Achtung!

Gerät und Verpackungsmaterial sind kein Kinderspielzeug! Kinder dürfen nicht mit Kunststoffbeuteln, Folien und Kleinteilen spielen! Es besteht Verschluckungs- und Erstickungsgefahr!



- Fliesenschneidmaschine
- Wanne (3)
- Kühlwasserpumpe (13)
- Winkelanschlag (5)
- Standfüße (1)
- Untergestellrahmen (18)
- Montagmaterial (a-f)
- Originalbetriebsanleitung
- Sicherheitshinweise

3. Bestimmungsgemäße Verwendung

Die Fliesenschneidmaschine kann für übliche Schneidarbeiten an klein- und mittelgroßen Fliesen (Kacheln, Keramik oder ähnlichem) entsprechend der Maschinengröße verwendet werden. Sie ist insbesondere für Heim- und Handwerk konzipiert. Das Schneiden von Holz und Metall ist nicht erlaubt.

Die Maschine darf nur nach Ihrer Bestimmung verwendet werden. Jede weitere darüber hinausgehende Verwendung ist nicht bestimmungsgemäß. Für daraus hervorgehende Schäden oder Verletzungen aller Art haftet der Benutzer/Bediener und nicht der Hersteller. Es dürfen nur für die Maschine geeignete Trennscheiben verwendet werden. Die Verwendung von Sägeblättern ist untersagt. Bestandteil der bestimmungsgemäßen Verwendung ist auch die Beachtung der Sicherheitshinweise, sowie der Montageanleitung und der Betriebshinweise in der Bedienungsanleitung. Personen, die die Maschine bedienen und warten, müssen mit dieser vertraut und über mögliche Gefahren unterrichtet sein. Darüberhinaus sind die geltenden UVV-Vorschriften genauestens zu beachten. Sonstige allgemeine Regeln in arbeitsmedizinischer und sicherheitstechnischen Bereichen sind zu beachten. Veränderungen an der Maschine schließen eine Haftung des Herstellers und daraus entstehenden Schäden gänzlich aus. Trotz bestimmungsgemäßer Verwendung können bestimmte Restrisikofaktoren nicht vollständig ausgeräumt werden. Bedingt durch Konstruktion und Aufbau der Maschine können folgende Punkte auftreten:

- Berührung der Diamanttrennscheibe im nicht abgedeckten Bereich.
- Eingreifen in die laufende Diamanttrennscheibe.
- Herausschleudern eines fehlerhaften Diamantaufsatzes der Trennscheibe.

- Von Werkstücken und Werkstückteilen.
- Gehörschäden bei Nichtverwendung des nötigen Gehörschutzes.

Bitte beachten Sie, dass unsere Geräte bestimmungsgemäß nicht für den gewerblichen, handwerklichen oder industriellen Einsatz konstruiert wurden. Wir übernehmen keine Gewährleistung, wenn das Gerät in Gewerbe-, Handwerks- oder Industriebetrieben sowie bei gleichzusetzenden Tätigkeiten eingesetzt wird.

4. Technische Daten

Motorleistung:.....	600 W
Motordrehzahl:.....	3000 min ⁻¹
Wechselstrommotor:.....	230 V ~ 50 Hz
Isolierstoffklasse:.....	Klasse B
Schutzart:.....	IP 54
Tischgröße:.....	500 x 385 mm
Länge des Schnittes:.....	430 mm
Länge Jolly:.....	430 mm
max. Werkstückdicke 90°:.....	25 mm
max. Werkstückdicke 45°:.....	17 mm
Diamanttrennscheibe:.....	ø 180 x ø 25,4
Gewicht:.....	25 kg

Geräusch und Vibration

Die Geräusch- und Vibrationswerte wurden entsprechend EN 61029 ermittelt.

Schalldruckpegel L_{pA} :.....	94 dB(A)
Unsicherheit K_{pA} :.....	3 dB
Schalleistungspegel L_{WA} :.....	107 dB(A)
Unsicherheit K_{WA} :.....	3 dB

Beschränken Sie die Geräuschentwicklung und Vibration auf ein Minimum!

- Verwenden Sie nur einwandfreie Geräte.
- Warten und reinigen Sie das Gerät regelmäßig.
- Passen Sie Ihre Arbeitsweise dem Gerät an.
- Überlasten Sie das Gerät nicht.
- Lassen Sie das Gerät gegebenenfalls überprüfen.
- Schalten Sie das Gerät aus, wenn es nicht benutzt wird.
- Tragen Sie Handschuhe.



Restrisiken

Auch wenn Sie dieses Elektrowerkzeug vorschriftsmäßig bedienen, bleiben immer Restrisiken bestehen. Folgende Gefahren können im Zusammenhang mit der Bauweise und Ausführung dieses Elektrowerkzeuges auftreten:

1. Lungenschäden, falls keine geeignete Staubschutzmaske getragen wird.
2. Gehörschäden, falls kein geeigneter Gehörschutz getragen wird.
3. Gesundheitsschäden, die aus Hand-Arm-Schwingungen resultieren, falls das Gerät über einen längeren Zeitraum verwendet wird oder nicht ordnungsgemäß geführt und gewartet wird.

5. Vor Inbetriebnahme

Überzeugen Sie sich vor dem Anschließen, dass die Daten auf dem Typenschild mit den Netzdaten übereinstimmen.

Ziehen Sie immer den Netzstecker, bevor Sie Einstellungen am Gerät vornehmen.

- Die Maschine muss standsicher aufgestellt werden, d. h. auf einer Werkbank, dem serienmäßigen Untergestell o. ä. festschrauben.
- Vor Inbetriebnahme müssen alle Abdeckungen und Sicherheitsvorrichtungen ordnungsgemäß montiert sein.
- Die Trennscheibe muss frei laufen können.

5.1 RCD-Stecker (Bild 21)

Schließen Sie den RCD-Stecker (41) an das Stromnetz an. Drücken Sie die Reset-Taste (42). Die Kontroll-Lampe (43) beginnt zu leuchten. Überprüfen Sie die Funktion des RCD-Steckers, indem Sie die Test-Taste (44) drücken. Bei einwandfreier Funktion erlischt die Kontroll-Lampe (43) und der Kontakt zum Stromnetz wird unterbrochen. Der RCD-Stecker löst bei einem Fehlerstrom von 10 mA aus. Sollte der RCD-Stecker defekt sein, muss dieser von einer Elektrofachkraft ersetzt werden.

Drücken Sie die Reset-Taste (42) erneut, um die Maschine in Betrieb nehmen zu können.

5.2 Montage Untergestell (Bild 4-8)

Befestigen Sie die 4 Füße (1) am Untergestell-Rahmen (18), wie in Bild 5/6 gezeigt. Montieren Sie anschließend die beiden Wannen-Halterungen (f), wie in Bild 7 gezeigt. Setzen Sie die Wanne (3) in den Untergestell-Rahmen ein und fixieren Sie diese, indem Sie die Sterngriffschrauben (d) festziehen.

5.3 Montage der Sterngriffschrauben (Bild 9)

Montieren Sie die Sterngriffschrauben (d) wie in Bild 9 dargestellt.

5.4 Montage Kühlwasserpumpe (Bild 10-11)

- Kühlwasserpumpe (13) wie in Bild 10 dargestellt, in die Wasserwanne legen und mit den Saugnäpfen am Wannenboden fixieren. Pumpe, Kabel und Kühlwasserschlauch (14) dürfen nicht in den Schnittbereich gelangen können!
- Wasser auffüllen bis Pumpe (13) vollständig mit Wasser bedeckt ist.

5.5 Transportsicherung (Bild 12-13)

Sterngriffschraube (11) und Distanzstück (40) entfernen.

Achtung: Beim Herausheben der Maschine aus der Wanne und beim Transport der Maschine muss die Schneideinheit wieder mit der Sterngriffschraube (11) und Distanzstück (40) gesichert werden!

6. Bedienung

6.1 Ein/Ausschalter (Bild 2)

- Zum Einschalten auf die „1“ des Ein-/Ausschalters (16) drücken.
- Vor Beginn des Schneidevorgangs ist abzuwarten bis die Trennscheibe die max. Drehzahl erreicht hat und die Kühlwasserpumpe (13) das Wasser zur Trennscheibe befördert hat.
- Zum Ausschalten auf die „0“ des Schalters (16) drücken.

6.2 90° Schnitte (Bild 14-15)

- Schrauben (28) lockern und Winkelanschlag (5) in die gewünschte Position schieben.
- Sterngriffschraube (27) lockern.
- Winkelanschlag (5) auf 90° stellen und Sterngriffschraube (27) wieder festziehen.
- Schrauben (28) wieder anziehen um den Winkelanschlag (5) zu fixieren.



- Maschinenkopf (29) am Handgriff (9) nach hinten schieben.
- Fliese an die Anschlagschiene (6) und den Winkelanschlag (5) anlegen.
- Maschine einschalten.
- Achtung: Abwarten, bis das Kühlwasser die Trennscheibe (2) erreicht hat.
- Maschinenkopf (29) langsam und gleichmäßig am Handgriff (9) nach vorne durch die Fliese ziehen.
- Nach Schnittende die Maschine wieder ausschalten.

6.3 45° Diagonalschnitt (Bild 14, 16)

- Winkelanschlag (5) auf 45° einstellen
- Schnitt wie unter 6.2 erklärt, durchführen.

6.4 45° Längsschnitt, „Jollyschnitt“ (Bild 17-18)

- Sterngriffschraube (10) lockern
- Führungsschiene (7) nach links auf 45° der Winkelskala (17) neigen.
- Sterngriffschraube (10) wieder festziehen.
- Schnitt wie unter 6.2 erklärt, durchführen.

6.5 Diamanttrennscheibe wechseln (Bild 19-20)

- Netzstecker ziehen
- Die drei Schrauben (30) lösen und Sägeblattschutz (8) abnehmen.
- Schlüssel (31) an der Motorwelle ansetzen und halten.
- Mit dem Schlüssel (34) die Flanscmutter in Laufrichtung der Trennscheibe (2) lösen. (Achtung: Linksgewinde)
- Außenflansche (35) und Trennscheibe (2) abnehmen.
- Aufnahmeflansch vor der Montage der neuen Trennscheibe sorgfältig reinigen.
- Die neue Trennscheibe in umgekehrter Reihenfolge wieder einsetzen und festziehen. Achtung: Laufrichtung der Trennscheibe beachten!
- Sägeblattschutz (8) wieder montieren.

7. Austausch der Netzanschlussleitung

Wenn die Netzanschlussleitung dieses Gerätes beschädigt wird, muss sie durch den Hersteller oder seinen Kundendienst oder eine ähnlich qualifizierte Person ersetzt werden, um Gefährdungen zu vermeiden.

8. Reinigung, Wartung und Ersatzteilbestellung

Ziehen Sie vor allen Reinigungsarbeiten den Netzstecker.

8.1 Reinigung

- Staub und Verschmutzung sind regelmäßig von der Maschine zu entfernen. Die Reinigung ist am besten mit einem Lappen oder Pinsel durchzuführen.
- Benutzen Sie zur Reinigung des Kunststoffes keine ätzenden Mittel.
- Die Wanne (3) und Kühlmittelpumpe (13) ist regelmäßig von Verschmutzungen zu reinigen, da ansonsten die Kühlung der Diamanttrennscheibe (2) nicht gewährleistet ist.

8.2 Wartung

Alle beweglichen Teile sind in periodischen Zeitabständen nachzuschmieren.

8.3 Ersatzteilbestellung:

Bei der Ersatzteilbestellung sollten folgende Angaben gemacht werden;

- Typ des Gerätes
- Artikelnummer des Gerätes
- Ident-Nummer des Gerätes
- Ersatzteilnummer des erforderlichen Ersatzteils

Aktuelle Preise und Infos finden Sie unter www.isc-gmbh.info



D

9. Entsorgung und Wiederverwertung

Das Gerät befindet sich in einer Verpackung um Transportschäden zu verhindern. Diese Verpackung ist Rohstoff und ist somit wieder verwendbar oder kann dem Rohstoffkreislauf zurückgeführt werden. Das Gerät und dessen Zubehör bestehen aus verschiedenen Materialien, wie z.B. Metall und Kunststoffe. Führen Sie defekte Bauteile der Sondermüllentsorgung zu. Fragen Sie im Fachgeschäft oder in der Gemeindeverwaltung nach!

10. Lagerung

Lagern Sie das Gerät und dessen Zubehör an einem dunklen, trockenen und frostfreiem sowie für Kinder unzugänglichem Ort. Die optimale Lagertemperatur liegt zwischen 5 und 30 °C. Bewahren Sie das Elektrowerkzeug in der Originalverpackung auf.





D



Nur für EU-Länder

Werfen Sie Elektrowerkzeuge nicht in den Hausmüll!

Gemäß europäischer Richtlinie 2002/96/EG über Elektro- und Elektronik-Altgeräte und Umsetzung in nationales Recht müssen verbrauchte Elektrowerkzeuge getrennt gesammelt werden und einer umweltgerechten Wiederverwertung zugeführt werden.

Recycling-Alternative zur Rücksendeaufforderung:

Der Eigentümer des Elektrogerätes ist alternativ anstelle Rücksendung zur Mitwirkung bei der sachgerechten Verwertung im Falle der Eigentumsaufgabe verpflichtet. Das Altgerät kann hierfür auch einer Rücknahmestelle überlassen werden, die eine Beseitigung im Sinne der nationalen Kreislaufwirtschafts- und Abfallgesetze durchführt. Nicht betroffen sind den Altgeräten beigelegte Zubehörteile und Hilfsmittel ohne Elektrobestandteile.

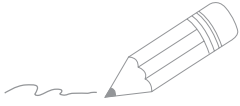
Der Nachdruck oder sonstige Vervielfältigung von Dokumentation und Begleitpapieren der Produkte, auch auszugsweise, ist nur mit ausdrücklicher Zustimmung der iSC GmbH zulässig.

Technische Änderungen vorbehalten





D



Lined writing area with horizontal lines





Garantieurkunde

Sehr geehrte Kundin, sehr geehrter Kunde,
unsere Produkte unterliegen einer strengen Qualitätskontrolle. Sollte dieses Gerät dennoch einmal nicht einwandfrei funktionieren, bedauern wir dies sehr und bitten Sie, sich an unseren Servicedienst unter der auf dieser Garantiekarte angegebenen Adresse zu wenden. Gern stehen wir Ihnen auch telefonisch über die untenangegebene Servicrufnummer zur Verfügung. Für die Geltendmachung von Garantieansprüchen gilt folgendes:

1. Diese Garantiebedingungen regeln zusätzliche Garantieleistungen. Ihre gesetzlichen Gewährleistungsansprüche werden von dieser Garantie nicht berührt. Unsere Garantieleistung ist für Sie kostenlos.
2. Die Garantieleistung erstreckt sich ausschließlich auf Mängel, die auf Material- oder Herstellungsfehler zurückzuführen sind und ist auf die Behebung dieser Mängel bzw. den Austausch des Gerätes beschränkt. Bitte beachten Sie, dass unsere Geräte bestimmungsgemäß nicht für den gewerblichen, handwerklichen oder industriellen Einsatz konstruiert wurden. Ein Garantievertrag kommt daher nicht zustande, wenn das Gerät in Gewerbe-, Handwerks- oder Industriebetrieben sowie bei gleichzusetzenden Tätigkeiten eingesetzt wird.
Von unserer Garantie sind ferner Ersatzleistungen für Transportschäden, Schäden durch Nichtbeachtung der Montageanleitung oder aufgrund nicht fachgerechter Installation, Nichtbeachtung der Gebrauchsanleitung (wie durch z.B. Anschluss an eine falsche Netzspannung oder Stromart), missbräuchliche oder unsachgemäße Anwendungen (wie z.B. Überlastung des Gerätes oder Verwendung von nicht zugelassenen Einsatzwerkzeugen oder Zubehör), Nichtbeachtung der Wartungs- und Sicherheitsbestimmungen, Eindringen von Fremdkörpern in das Gerät (wie z.B. Sand, Steine oder Staub), Gewaltanwendung oder Fremdeinwirkungen (wie z. B. Schäden durch Herunterfallen) sowie durch verwendungsgemäßen, üblichen Verschleiß ausgeschlossen. Dies gilt insbesondere für Akkus, auf die wir dennoch eine Garantiezeit von 12 Monaten gewähren. Der Garantieanspruch erlischt, wenn an dem Gerät bereits Eingriffe vorgenommen wurden.
3. Die Garantiezeit beträgt 2 Jahre und beginnt mit dem Kaufdatum des Gerätes. Garantieansprüche sind vor Ablauf der Garantiezeit innerhalb von zwei Wochen, nachdem Sie den Defekt erkannt haben, geltend zu machen. Die Geltendmachung von Garantieansprüchen nach Ablauf der Garantiezeit ist ausgeschlossen. Die Reparatur oder der Austausch des Gerätes führt weder zu einer Verlängerung der Garantiezeit noch wird eine neue Garantiezeit durch diese Leistung für das Gerät oder für etwaige eingebaute Ersatzteile in Gang gesetzt. Dies gilt auch bei Einsatz eines Vor-Ort-Services.
4. Für die Geltendmachung Ihres Garantieanspruches übersenden Sie bitte das defekte Gerät portofrei an die unten angegebene Adresse. Fügen Sie den Verkaufsbeleg im Original oder einen sonstigen datierten Kaufnachweis bei. Bitte bewahren Sie deshalb den Kassenbon als Nachweis gut auf! Beschreiben Sie uns bitte den Reklamationsgrund möglichst genau. Ist der Defekt des Gerätes von unserer Garantieleistung erfasst, erhalten Sie umgehend ein repariertes oder neues Gerät zurück.

Selbstverständlich beheben wir gegen Erstattung der Kosten auch gerne Defekte am Gerät, die vom Garantiumfang nicht oder nicht mehr erfasst sind. Dazu senden Sie das Gerät bitte an unsere Serviceadresse.

ISC GmbH · Eschenstraße 6 · 94405 Landau/Isar (Deutschland)

Telefon: +49 [0] 180 5 011 843 · Telefax +49 [0] 180 5 835 830

(Festnetzpreis: 14 ct/min, Mobilfunkpreise maximal: 42 ct/min)

Außerhalb Deutschlands fallen stattdessen Gebühren für ein reguläres Gespräch ins dt. Festnetz an.

E-Mail: info@isc-gmbh.info · Internet: www.isc-gmbh.info



1 Service Hotline: 01 805 01 1 843 - www.isc-gmbh.info - Mo-Fr 8:00-18:00 Uhr

(Festnetzpreis: 14 ct/min, Mobilfunkpreise maximal 42 ct/min; Außerhalb Deutschlands fallen stattdessen Gebühren für ein reguläres Gespräch ins dt. Festnetz an.)

2 Name:

Retouren-Nr. isc:

Straße / Nr.:

Telefon:

PLZ:

Ort:

Mobil:

3 Welcher Fehler ist aufgetreten (genaue Angabe):

Art.-Nr.:

I.-Nr.:

Sehr geehrte Kundin, sehr geehrter Kunde,

bitte beschreiben Sie uns die von Ihnen festgestellte Fehlfunktion Ihres Gerätes als Grund Ihrer Beanstandung möglichst genau. Dadurch können wir für Sie Ihre Reklamation schneller bearbeiten und Ihnen schneller helfen. Eine zu ungenaue Beschreibung mit Begriffen wie „Gerät funktioniert nicht“ oder „Gerät defekt“ verzögert hingegen die Bearbeitung erheblich.

4 Garantie

JA **NEIN**

Kaufbeleg-Nr. / Datum:

1 Service Hotline kontaktieren oder bei iSC-Webadresse anmelden - es wird Ihnen eine Retourennummer zugeteilt | **2** Ihre Anschrift eintragen

3 Fehlerbeschreibung und Art.-Nr. und I.-Nr. angeben | **4** Garantiefall JA/NEIN ankreuzen sowie Kaufbeleg-Nr. und Datum angeben und eine Kopie des Kaufbeleges beilegen



GB



Caution - Read the operating instructions to reduce the risk of injury



Wear ear-muffs. The impact of noise can cause damage to hearing.



Wear a breathing mask. Dust which is injurious to health can be generated when working on wood and other materials. Never use the device to work on any materials containing asbestos!



Wear safety goggles. Sparks generated during working or splinters, chips and dust emitted by the device can cause loss of sight.



Caution! Risk of injury through cutting



Segmented diamond cutting wheels must not be used

⚠ Important!

When using the equipment, a few safety precautions must be observed to avoid injuries and damage. Please read the complete operating instructions and safety regulations with due care. Keep this manual in a safe place, so that the information is available at all times. If you give the equipment to any other person, hand over these operating instructions and safety regulations as well. We cannot accept any liability for damage or accidents which arise due to a failure to follow these instructions and the safety instructions.

1. Safety regulations

The corresponding safety information can be found in the enclosed booklet.

⚠ Caution!**Read all safety regulations and instructions.**

Any errors made in following the safety regulations and instructions may result in an electric shock, fire and/or serious injury.

Keep all safety regulations and instructions in a safe place for future use.**Additional safety instructions**

- Set up the machine on a level, non-slip floor. Make sure that the machine does not wobble.
- Check that the voltage on the rating plate is the same as your supply voltage. Only then are you to insert the power plug in the socket-outlet.
- Wear safety goggles.
- Wear ear-muffs.
- Wear safety gloves.
- Never use cracked diamond cutting wheels. Replace immediately.
- Never use segmented cutting wheels.
- Caution! The cutting wheel runs on after the machine is switched off!
- Never apply side pressure to the diamond cutting wheel in order to bring it to a halt.
- Caution! The diamond cutting wheel must be cooled with water at all times.
- Always pull out the power plug before changing the cutting wheel.
- Use only suitable diamond cutting wheels.
- Never leave the machine unattended in rooms with children.
- Always pull out the power plug before examining the electric motor compartment system
- Disorder in the work area can easily lead to accidents.

- Make sure that you stand squarely and solidly while working. Avoid abnormal body positions and always keep your balance.
- If the cutting wheel becomes jammed, switch off the equipment and disconnect it from the power supply; only then are you to remove the workpiece.

2. Layout and items supplied**2.1 Layout (Fig. 1-4)**

1. Feet
2. Diamond wheel
3. Trough
4. Work table
5. Angle stop
6. Rail fence
7. Chain bar
8. Safety hood for the cutting wheel
9. Handle
10. Star grip screw for setting the angle
11. Star grip screw for securing during transportation
12. Star handle screw
13. Cooling water pump
14. Hose
15. Motor
16. ON/OFF switch
17. Angle scale

2.2 Items supplied

- Open the packaging and take out the equipment with care.
- Remove the packaging material and any packaging and/or transportation braces (if available).
- Check to see if all items are supplied.
- Inspect the equipment and accessories for transport damage.
- If possible, please keep the packaging until the end of the guarantee period.

Important!

The equipment and packaging material are not toys. Do not let children play with plastic bags, foils or small parts. There is a danger of swallowing or suffocating!

- Tile cutting machine
- Trough (3)
- Cooling water pump (13)
- Angle stop (5)
- Feet (1)



- Base frame (18)
- Installation materials (a-f)
- Original operating instructions
- Safety instructions

Please note that our equipment has not been designed for use in commercial, trade or industrial applications. Our warranty will be voided if the machine is used in commercial, trade or industrial businesses or for equivalent purposes.

3. Proper use

The tile cutting machine is designed for the standard cutting of small and medium-size tiles (glazed tiles, ceramic tiles or similar) which can be accommodated by the size of the machine. It is designed for DIY applications and craft businesses in particular. It should never be used for cutting wood or metal.

The machine should be used exclusively for its intended purpose. No other use is permitted and the manufacturer will not accept liability for any damages or injury resulting from any such use; responsibility rests with the user/operator in any such case. Only use cutting wheels which are suitable for the machine. Saw blades should never be used. Compliance with the safety instructions, the assembly instructions, and advice and instructions on operation contained in the operating instructions also falls under the terms of intended use. All persons operating or carrying out maintenance work on the machine must be acquainted with the above and be aware of all potential dangers.

In addition, strict compliance with the accident prevention regulations in force in your area, as well as all other general rules of health and safety at work, is imperative. The manufacturer's liability shall be deemed void if the machine is modified in any way and the manufacturer shall therefore accept no liability for any damages arising as a result of modifications. Even if the machine is used as intended, certain residual risk factors cannot be completely eliminated. For reasons of design and the construction of the machine, the following eventualities are possible:

- Contact with the diamond cutting wheel where it is not covered.
- Contact with the diamond cutting wheel while it is turning.
- Defective diamond tips flying off the cutting wheel.
- Workpieces or parts of workpieces kicking back.
- Damage to hearing if the ear-muffs specified are not used.

4. Technical data

Motor rating	600 W
Motor speed	3000 rpm
AC motor	230 V ~ 50 Hz
Insulation material class	Class B
Protection type	IP54
Table size	500 x 385 mm
Cut length	430 mm
Jolly length.....	430 mm
Max. workpiece thickness 90°	25 mm
Max. workpiece thickness 45°	17 mm
Diamond wheel	Ø 180 x Ø 25.4
Weight	25 kg

Sound and vibration

Sound and vibration values were measured in accordance with EN 61029.

L_{pA} sound pressure level	94 dB(A)
K_{pA} uncertainty	3 dB
L_{WA} sound power level	107 dB(A)
K_{WA} uncertainty	3 dB

Keep the noise emissions and vibrations to a minimum.

- Only use appliances which are in perfect working order.
- Service and clean the appliance regularly.
- Adapt your working style to suit the appliance.
- Do not overload the appliance.
- Have the appliance serviced whenever necessary.
- Switch the appliance off when it is not in use.
- Wear protective gloves.



Residual risks

Even if you use this electric power tool in accordance with instructions, certain residual risks cannot be ruled out. The following hazards may arise in connection with the equipment's construction and layout:

1. Lung damage if no suitable protective dust mask is used.
2. Damage to hearing if no suitable ear protection is used.
3. Health damage caused by hand-arm vibrations if the equipment is used over a prolonged period or is not properly guided and maintained.

5. Before starting the equipment

Before you connect the equipment to the mains supply make sure that the data on the rating plate are identical to the mains data.

Always pull the power plug before making adjustments to the equipment.

- The machine must be set up so that it stands firmly, i.e. it must be securely screwed to a work bench, the base frame supplied in delivery, or similar.
- All covers and safety devices must be correctly attached before the machine is used for the first time.
- The cutting wheel must rotate smoothly.

5.1 RCD plug (Fig. 21)

Connect the RCD plug (41) to the power supply. Press the reset button (42) and the control lamp (43) will begin to shine. Press the test button (44) to check the function of the RCD plug. If everything is working properly the control lamp (43) will go out and the contact to the power supply will be interrupted. The RCD plug triggers at a fault current of 10 mA. Defective RCD plugs must be replaced by a qualified electrician. Press the reset key (42) again in order to be able to start up the machine.

5.2 Assembling the base frame (Fig. 4-8)

Fasten the 4 feet (1) to the base frame (18) as shown in Figure 5/6. Then fit the two trough mounts (f) as shown in Figure 7. Insert the trough (3) in the base frame and fix it in place by tightening the star grip screws (d).

5.3 Assembling the star handle screws (Figure 9)

Fit the star handle screws (d) as shown in Figure 9.

5.4 Assembling the cooling water pump (Fig. 10-11)

- Place the cooling water pump (13) in the water trough as shown in Figure 10 and secure it to the base of the trough with the suction cups. The pump, cable and cooling water hose (14) must not be able to get into the cutting area.
- Fill with water until the pump (13) is completely immersed in water.

5.5 Transport brace (Fig. 12-13)

Remove the star handle screw (11) and spacer (40).

Important: Before you lift the equipment out of the trough or transport it, the cutting unit must be secured again with the star handle screw (11) and spacer (40).

6. Operation

6.1 ON/OFF switch (Fig. 2)

- To switch on, press the "1" on the ON/OFF switch (16).
- Before you begin cutting, wait until the cutting wheel has reached maximum speed and the cooling water pump (13) has started supplying the cutting wheel with water.
- To switch off, press the "0" on the switch (16).

6.2 90° Cutting (Fig. 14-15)

- Undo the screws (28) and push the angle stop (5) into the required position.
- Loosen the star grip screw (27).
- Set the angle stop (5) to 90° and retighten the star grip screw (27).
- Retighten the screws (28) to fasten the angle stop (5).
- Move the machine head (29) to the far end with the handle (9).
- Position the tile against the rail fence (6) on the angle stop (5).
- Switch on the tile cutting machine.
- Caution: Always wait until the cooling water has reached the cutting wheel (2) first.
- Move the machine head (29) slowly and smoothly forward through the tile with the handle (9).



- Switch off the tile cutting machine after completion of cutting.

6.3 45° Diagonal cut (Fig. 14, 16)

- Set the angle stop (5) to 45°.
- Cut as described in 6.2.

6.4 45° Lengthwise cut, "jolly cut" (Fig. 17-18)

- Loosen the star grip screw (10).
- Tilt the guide rail (7) to the left to 45° on the angle scale (17).
- Retighten the star grip screw (10).
- Cut as described in 6.2.

6.5 Changing the diamond cutting wheel (Fig. 19-20)

- Pull out the power plug.
- Unscrew the 3 screws (30) and remove the safety hood (8) for the blade.
- Place the wrench (31) on the motor shaft and hold.
- Using the wrench (34), loosen the flange nut in the direction of rotation of the cutting wheel (2). (Caution: Left-hand screw-thread.)
- Remove the outer flange (35) and cutting wheel (2).
- Clean the mounting flange thoroughly before fitting the new cutting wheel.
- Fit the new cutting wheel by following the above procedures in reverse and then tighten. Caution: Pay attention to the direction of rotation of the cutting wheel!
- Mount the safety hood (8) for the blade again.

7. Replacing the power cable

If the power cable for this equipment is damaged, it must be replaced by the manufacturer or its after-sales service or similarly trained personnel to avoid danger.

8. Cleaning, maintenance and ordering of spare parts

Always pull out the mains power plug before starting any cleaning work.

8.1 Cleaning

- Remove dust and dirt from the machine at regular intervals. Cleaning is best carried out with a rag or brush.
- Never use caustic agents to clean plastic parts.
- The trough (3) and the cooling water pump (13) must be cleaned at regular intervals or proper cooling of the diamond cutting wheel (2) will not be guaranteed.

8.2 Maintenance

Lubricate all moving parts at regular intervals.

8.3 Ordering replacement parts:

Please quote the following data when ordering replacement parts:

- Type of machine
- Article number of the machine
- Identification number of the machine
- Replacement part number of the part required

For our latest prices and information please go to www.isc-gmbh.info

9. Disposal and recycling

The unit is supplied in packaging to prevent its being damaged in transit. This packaging is raw material and can therefore be reused or can be returned to the raw material system.

The unit and its accessories are made of various types of material, such as metal and plastic. Defective components must be disposed of as special waste. Ask your dealer or your local council.

10. Storage

Store the equipment and accessories out of children's reach in a dark and dry place at above freezing temperature. The ideal storage temperature is between 5 and 30 °C. Store the electric tool in its original packaging.



GB



For EU countries only

Never place any electric power tools in your household refuse.

To comply with European Directive 2002/96/EC concerning old electric and electronic equipment and its implementation in national laws, old electric power tools have to be separated from other waste and disposed of in an environment-friendly fashion, e.g. by taking to a recycling depot.

Recycling alternative to the return request:

As an alternative to returning the equipment to the manufacturer, the owner of the electrical equipment must make sure that the equipment is properly disposed of if he no longer wants to keep the equipment. The old equipment can be returned to a suitable collection point that will dispose of the equipment in accordance with the national recycling and waste disposal regulations. This does not apply to any accessories or aids without electrical components supplied with the old equipment.

The reprinting or reproduction by any other means, in whole or in part, of documentation and papers accompanying products is permitted only with the express consent of the iSC GmbH.

Subject to technical changes





Warranty certificate

Dear Customer,

All of our products undergo strict quality checks to ensure that they reach you in perfect condition. In the unlikely event that your device develops a fault, please contact our service department at the address shown on this guarantee card. Of course, if you would prefer to call us then we are also happy to offer our assistance under the service number printed below. Please note the following terms under which guarantee claims can be made:

1. These guarantee terms cover additional guarantee rights and do not affect your statutory warranty rights. We do not charge you for this guarantee.
2. Our guarantee only covers problems caused by material or manufacturing defects, and it is restricted to the rectification of these defects or replacement of the device. Please note that our devices have not been designed for use in commercial, trade or industrial applications. Consequently, the guarantee is invalidated if the equipment is used in commercial, trade or industrial applications or for other equivalent activities. The following are also excluded from our guarantee: compensation for transport damage, damage caused by failure to comply with the installation/assembly instructions or damage caused by unprofessional installation, failure to comply with the operating instructions (e.g. connection to the wrong mains voltage or current type), misuse or inappropriate use (such as overloading of the device or use of non-approved tools or accessories), failure to comply with the maintenance and safety regulations, ingress of foreign bodies into the device (e.g. sand, stones or dust), effects of force or external influences (e.g. damage caused by the device being dropped) and normal wear resulting from proper operation of the device. This applies in particular to rechargeable batteries for which we nevertheless issue a guarantee period of 12 months. The guarantee is rendered null and void if any attempt is made to tamper with the device.
3. The guarantee is valid for a period of 2 years starting from the purchase date of the device. Guarantee claims should be submitted before the end of the guarantee period within two weeks of the defect being noticed. No guarantee claims will be accepted after the end of the guarantee period. The original guarantee period remains applicable to the device even if repairs are carried out or parts are replaced. In such cases, the work performed or parts fitted will not result in an extension of the guarantee period, and no new guarantee will become active for the work performed or parts fitted. This also applies when an on-site service is used.
4. In order to assert your guarantee claim, please send your defective device postage-free to the address shown below. Please enclose either the original or a copy of your sales receipt or another dated proof of purchase. Please keep your sales receipt in a safe place, as it is your proof of purchase. It would help us if you could describe the nature of the problem in as much detail as possible. If the defect is covered by our guarantee then your device will either be repaired immediately and returned to you, or we will send you a new device.

Of course, we are also happy offer a chargeable repair service for any defects which are not covered by the scope of this guarantee or for units which are no longer covered. To take advantage of this service, please send the device to our service address.



F



Avertissement - Lisez ce mode d'emploi pour diminuer le risque de blessures



Portez une protection de l'ouïe. L'exposition au bruit peut entraîner une perte de l'ouïe.



Portez un masque anti-poussière. Lors de travaux sur du bois et autres matériaux, de la poussière nuisible à la santé peut être dégagée. Ne travaillez pas sur du matériau contenant de l'amiante !



Portez des lunettes de protection. Les étincelles générées pendant travail ou les éclats, copeaux et la poussière sortant de l'appareil peuvent entraîner une perte de la vue.



Attention ! Risque de coupure



Il ne faut pas utiliser de meules tronçonneuses diamant segmentées.





⚠ Attention !

Lors de l'utilisation d'appareils, il faut respecter certaines mesures de sécurité afin d'éviter des blessures et dommages. Veuillez donc lire attentivement ce mode d'emploi/ces consignes de sécurité. Veillez à le conserver en bon état pour pouvoir accéder aux informations à tout moment. Si l'appareil doit être remis à d'autres personnes, veillez à leur remettre aussi ce mode d'emploi/ces consignes de sécurité. Nous déclinons toute responsabilité pour les accidents et dommages dus au non-respect de ce mode d'emploi et des consignes de sécurité.

1. Consignes de sécurité

Vous trouverez les consignes de sécurité correspondantes dans le cahier en annexe.

⚠ Avertissement !

Veillez lire toutes les consignes de sécurité et instructions. Tout non-respect des consignes de sécurité et instructions peut provoquer une décharge électrique, un incendie et/ou des blessures graves.

Conservez toutes les consignes de sécurité et instructions pour une consultation ultérieure.

Consignes de sécurité supplémentaires

- Placer la machine sur une surface plane et antiglissante. La machine ne doit pas branler.
- S'assurer que la tension indiquée sur la plaque signalétique est identique à celle sur place. Brancher seulement maintenant.
- Mettre des lunettes de sécurité.
- Porter un casque anti-bruit.
- Porter des gants de protection.
- Ne plus utiliser de meules de tronçonnage diamantées fissurées. Les échanger.
- Il est interdit d'employer des meules de tronçonnage segmentées.
- Attention: La meule de tronçonnage continue à marcher après l'arrêt de la machine!
- Ne pas freiner la meule de tronçonnage diamantée en exerçant une pression latérale.
- Attention: la meule de tronçonnage diamantée doit toujours être refroidie à l'eau.
- Retirer la fiche de la prise de courant avant de remplacer la meule de tronçonnage.
- Utiliser uniquement des meules de tronçonnage diamantées appropriées.
- Ne jamais laisser la machine sans surveillance dans des locaux où se trouvent des

enfants.

- Garder la machine hors de portée des enfants.
- Débrancher la machine avant de contrôler le système électrique du compartiment du moteur.
- Le désordre sur le lieu de travail entraîne facilement des accidents.
- Lors de votre travail, veillez à avoir une position stable et sûre. Évitez une tenue anormale du corps, gardez toujours votre équilibre.
- Si la meule tronçonneuse est bloquée, éteignez l'appareil et débranchez-le du réseau, puis retirez la pièce à usiner.

2. Description de l'appareil et volume de livraison

2.1 Description de l'appareil (figure 1-4)

1. Pieds
2. Meule tronçonneuse diamantée
3. Cuve
4. Table de travail
5. Butée en coin
6. Rail de butée
7. Barre de guidage
8. Protection de la meule tronçonneuse
9. Poignée
10. Vis de poignée en étoile pour les réglages d'angle
11. Vis de poignée en étoile pour le blocage de transport
12. Vis à poignée en étoile
13. Pompe d'eau de refroidissement
14. Tuyau
15. Moteur
16. Interrupteur Marche/Arrêt
17. Echelle d'angle

2.2 Volume de livraison

- Ouvrez l'emballage et prenez l'appareil en le sortant avec précaution de l'emballage.
- Retirez le matériel d'emballage tout comme les sécurités d'emballage et de transport (s'il y en a).
- Vérifiez si la livraison est bien complète.
- Contrôlez si l'appareil et ses accessoires ne sont pas endommagés par le transport.
- Conservez l'emballage autant que possible jusqu'à la fin de la période de garantie.

**Attention !**

L'appareil et le matériel d'emballage ne sont pas des jouets ! Il est interdit de laisser des enfants jouer avec des sacs et des films en plastique et avec des pièces de petite taille. Ils risquent de les avaler et de s'étouffer !

- Coupe-carreaux
- Cuve(3)
- Pompe d'eau de refroidissement (13)
- Butée en coin (5)
- Pieds (1)
- Châssis (18)
- Matériel de montage (a-f)
- Mode d'emploi d'origine
- Consignes de sécurité

3. Utilisation conforme à l'affectation

Le coupe-carreaux peut être utilisé pour les travaux de coupe habituels sur des carreaux de petites et moyennes dimensions (carreaux, céramique ou similaire) en fonction de la taille de la machine. Il est particulièrement conçu pour les travaux d'artisanat et de bricolage. Il est interdit de découper du bois et des métaux.

Utilisez la machine exclusivement pour le but pour lequel elle a été conçue. Toute autre utilisation n'est pas conforme aux fins. L'utilisateur/opérateur - et non le fabricant - est tenu responsable pour des dégâts et des blessures résultant d'une utilisation non conforme. Employez uniquement des meules de tronçonnage appropriées pour la machine. Il est interdit d'utiliser toutes sortes de lames de scie. Le respect des consignes de sécurité et des instructions de montage ainsi que des informations de service dans le mode d'emploi est également partie intégrale d'une utilisation conforme aux fins. Les personnes qui manient et entretiennent la machine, doivent se familiariser avec celle-ci et s'informer sur les risques éventuels.

En outre, les règlements de prévoyance contre les accidents doivent être strictement respectés. D'autre part, il faut suivre les autres règles générales à l'égard de médecine du travail et de sécurité. Des transformations effectuées sur la machine excluent entièrement la responsabilité du fabricant pour des dégâts en résultant. En dépit d'une utilisation selon les règles, il n'est pas possible d'écarter complètement certains

facteurs de risques restants. Dûes à la construction et à la conception de la machine, les problèmes suivants peuvent apparaître:

- Toucher la meule de tronçonnage diamantée dans la partie non couverte.
- Mettre la main dans la meule de tronçonnage diamantée fonctionnante.
- Ejection de la garniture diamantée défectueuse de la meule de tronçonnage.
- Ejection de pièces à travailler ou de morceaux de pièces à travailler.
- Baisse de l'ouïe due à la non-utilisation du protège-oreilles nécessaire.

Veillez au fait que nos appareils, conformément à leur affectation, n'ont pas été construits, pour être utilisés dans un environnement professionnel, industriel ou artisanal. Nous déclinons toute responsabilité si l'appareil est utilisé professionnellement, artisanalement ou dans des sociétés industrielles, tout comme pour toute activité équivalente.

4. Données techniques

Puissance du moteur : 600 W
 Vitesse de rotation du moteur :3000 tr/min
 Moteur à courant alternatif:230V ~ 50 Hz
 Classe d'isolation: catégorie B
 Indice de protection: IP54
 Taille de la table :..... 500 x 385 mm
 Longueur de coupe: 430 mm
 Longueur Jolly:..... 430 mm
 Epaisseur max. de la pièce à usiner 90°: .. 25 mm
 Epaisseur max. de la pièce à usiner 45 : .. 17 mm
 Meule tronçonneuse diamantée: ... ø 180 x ø 25,4
 Poids.....25 kg

Bruit et vibration

Les valeurs de bruit et de vibration ont été déterminées conformément à la norme EN 61029.

Niveau de pression acoustique L_{pA} 94 dB(A)
 Imprécision K_{pA} 3 dB
 Niveau de puissance acoustique L_{WA} ... 107 dB(A)
 Imprécision K_{WA} 3 dB



Limitez le niveau sonore et les vibrations à un minimum !

- Utilisez exclusivement des appareils en excellent état.
- Entretenez et nettoyez l'appareil régulièrement.
- Adaptez votre façon de travailler à l'appareil.
- Ne surchargez pas l'appareil.
- Faites contrôler l'appareil le cas échéant.
- Mettez l'appareil hors circuit lorsque vous ne l'utilisez pas.
- Portez des gants.

Risques résiduels

Même en utilisant cet outil électrique conformément aux prescriptions, il reste toujours des risques résiduels. Les dangers suivants peuvent apparaître en rapport avec la construction et le modèle de cet outil électrique :

1. Lésions des poumons si aucun masque anti-poussière adéquat n'est porté.
2. Déficience auditive si aucun casque anti-bruit approprié n'est porté.
3. Atteintes à la santé issues des vibrations main-bras, si l'appareil est utilisé pendant une longue période ou s'il n'a pas été employé ou entretenu dans les règles de l'art.

5. Avant la mise en service

Assurez-vous, avant de connecter la machine, que les données se trouvant sur la plaque de signalisation correspondent bien aux données du réseau.

Enlevez systématiquement la fiche de contact avant de paramétrer l'appareil.

- La machine doit être implantée de façon stable, elle doit donc être vissée sur un établi, le bâti de série ou sur un dispositif semblable.
- Avant la mise en service, montez tous les capots et dispositifs de sécurité selon les règles de l'art.
- La meule de tronçonnage doit fonctionner sans gêne.

5.1 Connecteur RCA (RCD) (fig. 21)

Connectez le connecteur RCA (41) au réseau de courant. Appuyez sur la touche RAZ (42). Le témoin (43) s'allume. Contrôlez si le connecteur RCA fonctionne correctement en appuyant sur la touche Test (44). S'il fonctionne impeccablement, le témoin (43) s'éteint et le contact avec le réseau

de courant est interrompu. Le connecteur RCA se déclenche à un courant de défaut de 10 mA. Si le connecteur RCA est défectueux, il faut le faire remplacer par un(e) spécialiste en électricité. Appuyez une nouvelle fois sur la touche RAZ (42) pour pouvoir remettre la machine en service.

5.2 Montage du support (figure 4-8)

Fixez les 4 pieds (1) sur le châssis du support (18), comme indiqué en figure 5/6. Montez ensuite les deux fixations de cuves (f), comme indiqué dans la figure 7. Introduisez la cuve (3) dans le châssis du support et fixez-la en serrant à fond les vis de poignée en étoile (d).

5.3 Montage des vis de poignée en étoile (figure 9)

Montez la vis de poignée en étoile (d) comme indiqué dans la figure 9

5.4 Montage de la pompe d'eau de refroidissement (figure 10-11).

- Placez la pompe d'eau de refroidissement (13) dans la cuve à eau comme indiqué dans la figure 10 et fixez-la au fond de la cuve à l'aide des ventouses. La pompe, le câble et le tuyau de l'eau de refroidissement (14) ne doivent pas pouvoir tomber dans la zone de coupe !
- Remplissez d'eau jusqu'à ce que la pompe (13) soit complètement recouverte d'eau.

5.5 Blocage de transport (figure 12-13)

Retirez la vis de poignée en étoile (11) et la pièce d'écartement (40).

Attention : Lorsque vous relevez la machine de la cuve et que vous la transportez, l'unité de coupe doit à nouveau être bloquée avec la vis de poignée en étoile (11) et la pièce d'écartement (40) !

6. Commande

6.1 Interrupteur Marche/Arrêt (fig. 2)

- Pour mettre la machine en circuit, appuyez sur le „1“ de l'interrupteur Marche/Arrêt (16).
- Avant de commencer à couper, attendez que la meule de tronçonnage ait atteint la vitesse de rotation maximale et que la pompe d'eau de refroidissement (13) ait transporté l'eau à la meule de tronçonnage.
- Pour mettre la machine hors circuit, appuyez sur le „0“ de l'interrupteur (16).



6.2 Coupes à 90° (fig. 14-15)

- Dévissez les vis (28) et poussez la butée en coin (5) dans la position désirée.
- Relâchez la vis en étoile (27).
- Réglez la butée angulaire (5) sur 90° et resserrez la vis en étoile (27).
- Resserrez les vis (28) pour fixer la butée angulaire (5).
- Faites glisser la tête de machine (29) vers l'arrière à l'aide de la poignée (9).
- Placez le carreau sur le rail de butée (6) de la butée angulaire (5).
- Mettez la machine à découper les carreaux en circuit.
- ATTENTION! Attendez que l'eau de refroidissement ait atteint la meule de tronçonnage (2).
- Utilisez la poignée (9) pour faire passer lentement et régulièrement la tête de machine (29) vers l'avant à travers le carreau.
- Après avoir terminé la coupe, remettez la machine à découper les carreaux hors circuit.

6.3 Coupe diagonale à 45° (fig. 14, 16)

- Réglez la butée angulaire (5) sur 45°.
- Exécutez la coupe comme décrit au point 6.2

6.4 Coupe longitudinale à 45° - „Coupe Jolly“ (fig. 17-18)

- Relâchez les vis en étoile (10).
- Inclinez le rail de guidage (7) vers la gauche à 45° de l'échelle d'angle (17).
- Resserrez la vis en étoile (10).
- Exécutez la coupe comme décrit au point 6.2

6.5 Changement de la meule de tronçonnage diamantée (fig. 19-20)

- Retirez la fiche de la prise de courant.
- Desserrez les 3 vis (30) et retirez le capot de protection de la lame de scie (8).
- Mettez la clé (31) sur l'arbre moteur et maintenez-la.
- Desserrez l'écrou à bride dans le sens de rotation de la meule de tronçonnage (2) à l'aide de la clé (34). (Attention: filetage à gauche)
- Retirez les brides extérieures (35) et la meule de tronçonnage (2).
- Nettoyez soigneusement la bride-support avant de monter la nouvelle meule de tronçonnage.
- Procédez dans l'ordre inverse pour remettre la nouvelle meule de tronçonnage en place et resserrez-la. Attention: respectez le sens de rotation de la meule de tronçonnage!

- Montez de nouveau le capot de protection de la lame de scie (8).

7. Remplacement de la ligne de raccordement réseau

Si la ligne de raccordement réseau de cet appareil est endommagée, il faut la faire remplacer par le producteur ou son service après-vente ou par une personne de qualification semblable afin d'éviter tout risque.

8. Nettoyage, maintenance et commande de pièces de rechange

Retirez la fiche de contact avant tous travaux de nettoyage.

8.1 Nettoyage

- Il faut éliminer régulièrement la poussière et les encrassements de la machine. Le nettoyage s'effectue au mieux à l'aide d'un chiffon ou d'un pinceau.
- N'utilisez pas de produits corrosifs pour le nettoyage du plastique.
- Il faut nettoyer régulièrement la cuve (3) et la pompe d'eau de refroidissement (13) des saletés car sinon le refroidissement de la meule tronçonneuse diamantée (2) n'est pas garanti.

8.2 Maintenance

Toutes les parties mobiles doivent être graissées à intervalles périodiques.

8.3 Commande de pièces de rechange :

Pour les commandes de pièces de rechange, veuillez indiquer les références suivantes:

- Type de l'appareil
- No. d'article de l'appareil
- No. d'identification de l'appareil
- No. de pièce de rechange de la pièce requise

Vous trouverez les prix et informations actuelles à l'adresse www.isc-gmbh.info



F

9. Mise au rebut et recyclage

L'appareil se trouve dans un emballage permettant d'éviter les dommages dus au transport. Cet emballage est une matière première et peut donc être réutilisé ultérieurement ou être réintroduit dans le circuit des matières premières.

L'appareil et ses accessoires sont en matériaux divers, comme par ex. des métaux et matières plastiques. Éliminez les composants défectueux dans les systèmes d'élimination des déchets spéciaux. Renseignez-vous dans un commerce spécialisé ou auprès de l'administration de votre commune !

10. Stockage

Entreposez l'appareil et ses accessoires dans un endroit sombre, sec et à l'abri du gel tout comme inaccessible aux enfants. La température de stockage optimale est comprise entre 5 et 30 °C. Conservez l'outil électrique dans l'emballage d'origine.





F



Uniquement pour les pays de l'Union Européenne

Ne jetez pas les outils électriques dans les ordures ménagères!

Selon la norme européenne 2002/96/CE relative aux appareils électriques et systèmes électroniques usés et selon son application dans le droit national, les outils électriques usés doivent être récoltés à part et apportés à un recyclage respectueux de l'environnement.

Possibilité de recyclage en alternative à la demande de renvoi :

Le propriétaire de l'appareil électrique est obligé, en guise d'alternative à un envoi en retour, à contribuer à un recyclage effectué dans les règles de l'art en cas de cessation de la propriété. L'ancien appareil peut être remis à un point de collecte dans ce but. Cet organisme devra l'éliminer dans le sens de la Loi sur le cycle des matières et les déchets. Ne sont pas concernés les accessoires et ressources fournies sans composants électroniques.

Toute réimpression ou autre reproduction de la documentation et des papiers joints aux produits, même sous forme d'extraits, est uniquement permise une fois l'accord explicite de l'ISC GmbH obtenu.

Sous réserve de modifications techniques





Bon de garantie

Chère Cliente, Cher Client,

Nos produits sont soumis à un contrôle de qualité très strict. Si cet appareil devait toutefois ne pas fonctionner impeccablement, nous en serions désolés. Dans un tel cas, nous vous prions de bien vouloir prendre contact avec notre service après-vente à l'adresse indiquée sur le bulletin de garantie. Nous restons également volontiers à votre disposition au numéro de téléphone de service indiqué plus bas. Pour faire valoir une demande de garantie, ce qui suit est valable :

1. Les conditions de garantie règlent les prestations de garantie supplémentaires. Vos droits de garantie légaux ne sont en rien altérés par la garantie présente. Notre prestation de garantie est gratuite.
2. La prestation de garantie s'applique exclusivement aux défauts occasionnés par des vices de fabrication ou de matériau et est limitée à l'élimination de ces défauts ou encore au remplacement de l'appareil. Veuillez au fait que nos appareils, conformément à leur affectation, n'ont pas été construits pour être utilisés dans un environnement professionnel, industriel ou artisanal. Un contrat de garantie ne peut avoir lieu dès lors que l'appareil est utilisé à des activités dans des entreprises professionnelles, artisanales ou industrielles ou toute autre activité du même genre. Sont également exclus de notre garantie : les prestations de substitution de dommages dus aux transports, les dommages occasionnés par le non-respect des instructions de montage ou en raison d'une installation non conforme, du non-respect du mode d'emploi (comme par exemple le raccordement à une mauvaise tension réseau ou à un mauvais type de courant), les applications abusives ou non conformes (comme par exemple une surcharge de l'appareil ou encore l'emploi d'accessoires non homologués), le non-respect des prescriptions de maintenance et de sécurité, l'infiltration de corps étrangers dans l'appareil (comme par exemple du sable, des pierres ou de la poussière), l'emploi de la force ou l'influence extérieure (comme par exemple les dommages dus à une chute), ainsi que l'usure normale conforme à l'utilisation. Ceci est particulièrement valable pour les accumulateurs pour lesquels nous offrons toutefois une période de garantie de 12 mois. Le droit à la garantie disparaît dès lors que des interventions ont lieu sur l'appareil.
3. Le délai de garantie s'élève à 2 ans et commence à la date de l'achat de l'appareil. Les demandes de garanties doivent être présentées avant écoulement du délai de garantie, dans les deux semaines suivant le moment auquel le défaut a été reconnu. Toute reconnaissance de demande de garantie après écoulement du délai de garantie est exclue. La réparation ou l'échange de l'appareil n'entraîne nullement une prolongation de la durée de garantie. Elle ne fait pas non plus commencer un nouveau délai de garantie, en raison de cette prestation, pour l'appareil ou pour toute autre pièce de rechange intégrée. Ceci est également valable lorsqu'un service après-vente sur place a été consulté.
4. Pour faire reconnaître votre demande de garantie, veuillez nous envoyer l'appareil défectueux franco de port à l'adresse indiquée ci-dessous. Ajoutez à l'envoi l'original du bon d'achat ou de tout autre preuve de l'achat datée. Veuillez donc toujours bien conserver le bon d'achat en guise de preuve ! Décrivez la raison de la réclamation le plus précisément possible. Si le défaut de l'appareil est compris dans notre prestation de garantie, nous vous retournerons sans délai un appareil réparé ou encore un nouveau.

Bien entendu, nous sommes prêts également à réparer les appareils défectueux contre remboursement des frais, dès lors que l'appareil n'est plus ou pas garanti. Pour ce faire, veuillez envoyer l'appareil à notre adresse de service après-vente.



Avvertimento - Per ridurre il rischio di lesioni leggete le istruzioni per l'uso



Portate cuffie antirumore. L'effetto del rumore può causare la perdita dell'udito.



Mettete una maschera antipolvere. Facendo lavori su legno o altri materiali si può creare della polvere nociva alla salute. Non lavorate materiale contenente amianto!



Indossate gli occhiali protettivi. Scintille create durante il lavoro o schegge, trucioli e polveri scaraventate fuori dall'apparecchio possono causare la perdita della vista.



Attenzione! Rischio di ferite da taglio



Non devono essere usati dischi diamantati segmentati





⚠ Attenzione!

Nell'usare gli apparecchi si devono rispettare diverse avvertenze di sicurezza per evitare lesioni e danni. Quindi leggete attentamente queste istruzioni per l'uso/le avvertenze di sicurezza. Conservate bene le informazioni per averle a disposizione in qualsiasi momento. Se date l'apparecchio ad altre persone, consegnate queste istruzioni per l'uso/le avvertenze di sicurezza insieme all'apparecchio. Non ci assumiamo alcuna responsabilità per incidenti o danni causati dal mancato rispetto di queste istruzioni e delle avvertenze di sicurezza.

1. Avvertenze sulla sicurezza

Le relative avvertenze di sicurezza si trovano nell'opuscolo allegato.

⚠ Avvertimento!

Leggete tutte le avvertenze di sicurezza e le istruzioni. Dimenticanze nel rispetto delle avvertenze di sicurezza e delle istruzioni possono causare scosse elettriche, incendi e/o gravi lesioni. **Conservate tutte le avvertenze e le istruzioni per eventuali necessità future.**

Ulteriori avvertenze di sicurezza

- Porre l'attrezzo su fondo piano e antiscivolo. L'attrezzo non deve vacillare.
- Verificare che la tensione di rete sulla targhetta dei dati corrisponda a quella disponibile. Solo dopo collegare la spina alla rete elettrica.
- Mettersi gli occhiali protettivi.
- Portare il dispositivo proteggiudito.
- Portare i guanti protettivi.
- Non usare più i dischi troncatore screpolati, e ricambiarli.
- Non si deve usare nessun disco troncatore segmentato.
- Attenzione: il disco troncatore decelera lentamente!
- Non frenare il disco troncatore diamantato esercitando su di esso una pressione laterale.
- Attenzione: il disco diamantato deve venire sempre raffreddato a umido.
- Avanti di ricambiare il disco troncatore, staccare la spina dalla presa di rete.
- Utilizzare soltanto dischi troncatore adatti.
- Non lasciare mai l'attrezzo insorvegliato in ambienti con dentro dei bambini.
- Non rendere l'attrezzo accessibile ai bambini.
- Prima di controllare la sezione elettrica nel

vano del motore, staccare la spina dalla presa di rete.

- Il disordine nella zona in cui lavorate causa facilmente incidenti.
- Mentre lavorate accertatevi sempre di essere in una posizione stabile e sicura. Evitate posizioni insolite, tenetevi sempre in equilibrio.
- Se il disco si blocca, spegnete l'apparecchio e staccatelo dalla rete, togliete il pezzo da lavorare solo dopo aver eseguito tale operazione.

2. Descrizione dell'apparecchio ed elementi forniti

2.1 Descrizione dell'apparecchio (Fig. 1-4)

1. Gambe
2. Disco diamantato
3. Vaschetta
4. Tavolo da lavoro
5. Guida ad angolo
6. Battuta
7. Barra di guida
8. Coprilama
9. Impugnatura
10. Manopola a crociera per regolazione dell'inclinazione
11. Manopola a crociera per il bloccaggio per il trasporto
12. Manopola a crociera
13. Pompa dell'acqua di raffreddamento
14. Tubo flessibile
15. Motore
16. Interruttore ON/OFF
17. Scala per l'inclinazione

2.2 Elementi forniti

- Aprite l'imballaggio e togliete con cautela l'apparecchio dalla confezione.
- Togliete il materiale d'imballaggio e anche i fermi di trasporto / imballo (se presenti).
- Controllate che siano presenti tutti gli elementi forniti.
- Verificate che l'apparecchio e gli accessori non presentino danni dovuti al trasporto.
- Se possibile, conservate l'imballaggio fino alla scadenza della garanzia.



Attenzione!

L'apparecchio e il materiale d'imballaggio non sono giocattoli! I bambini non devono giocare con sacchetti di plastica, film e piccoli pezzi! Sussiste pericolo di ingerimento e soffocamento!

- Tagliapiastrelle
- Vaschetta (3)
- Pompa dell'acqua di raffreddamento (13)
- Guida ad angolo (5)
- Gambe (1)
- Telaio del basamento (18)
- Materiale di montaggio (a-f)
- Istruzioni per l'uso originali
- Avvertenze di sicurezza

- toccare colla mano il disco troncatore nella superficie scoperta,
- mettere la mano sul disco troncatore diamantato rotante,
- scaraventamento all'esterno di un'applicazione diamantata del disco troncatore difettosa,
- di pezzi da lavorare e loro frazioni.
- danni all'udito, se sprovvisti dei necessari dispositivi proteggitudito.

Tenete presente che i nostri apparecchi non sono stati costruiti per l'impiego professionale, artigianale o industriale. Non ci assumiamo alcuna garanzia quando l'apparecchio viene usato in imprese commerciali, artigianali o industriali, o in attività equivalenti.

3. Utilizzo proprio

Il tagliapiastrelle può essere usato per i normali lavori di taglio su piastrelle di piccole o medie dimensioni (piastrelle in ceramica o simili) in modo corrispondente alle dimensioni dell'apparecchio. È concepito in particolare per un uso da parte di appassionati del fai-da-te e di artigiani. Non è permesso tagliare legno e metallo.

La macchina la si può usare soltanto per i lavori a cui essa è destinata. Ogni altro esorbitante utilizzo non è conforme al regolamento. L'utente/l'operatore, e non il costruttore, è responsabile di tutti i danni o lesioni di ogni sorta da esso derivanti.

Si devono usare soltanto dei dischi troncatori adatti all'uso con questa macchina. È vietato impiegare dischi di taglio per seghe. Parte costituente l'utilizzo regolamentare è anche l'osservanza delle avvertenze sulla sicurezza, nonché le istruzioni per il montaggio e le avvertenze sul funzionamento integrate nelle istruzioni d'uso. Le persone, manovranti e manutenzione la macchina, devono saperla usare ed essere al corrente dei pericoli incombenti. Oltracciò si devono minuziosamente osservare le vigenti disposizioni UVV. Si devono osservare le ulteriori regole generali degli ambiti medico-lavorativi e tecnico-precauzionali. I cambiamenti effettuati alla macchina escludono totalmente la responsabilità, ed i risultanti danni, da parte del costruttore. Nonostante la macchina venga regolarmente utilizzata, non sono completamente esclusi certi pericoli e rischi. Per via della costruzione e della configurazione può succedere quanto in seguito specificato:

4. Caratteristiche tecniche

Potenza del motore: 600 W
 Numero dei giri del motore: 3000 min⁻¹
 Motore a corrente alternata: 230 V ~ 50 Hz
 Categoria del materiale isolante: categoria B
 Tipo di protezione: IP54
 Dimensioni del piano di lavoro: 500 x 385 mm
 Lunghezza taglio: 430 mm
 Lunghezza jolly: 430 mm
 Spessore max. del pezzo da lavorare 90°: 25 mm
 Spessore max. del pezzo da lavorare 45°: 17 mm
 Disco diamantato: ø 180 x ø 25,4
 Peso 25 kg

Rumore e vibrazioni

I valori del rumore e delle vibrazioni sono stati rilevati secondo la norma EN 61029.

Livello di pressione acustica L_{pA} 94 dB (A)
 Incertezza K_{pA} 3 dB
 Livello di potenza acustica L_{WA} 107 dB (A)
 Incertezza K_{WA} 3 dB

Limitate al minimo lo sviluppo di rumore e le vibrazioni!

- Utilizzate soltanto apparecchi in perfetto stato.
- Eseguite regolarmente la manutenzione e la pulizia dell'apparecchio.
- Adattate il vostro modo di lavorare all'apparecchio.
- Non sovraccaricate l'apparecchio.



- Fate eventualmente controllare l'apparecchio.
- Spegnete l'apparecchio se non lo utilizzate.
- Indossate i guanti.

Rischi residui

Anche se questo elettroutensile viene utilizzato secondo le norme, continuano a sussistere rischi residui. In relazione alla struttura e al funzionamento di questo elettroutensile potrebbero presentarsi i seguenti pericoli:

1. Danni all'apparato respiratorio nel caso in cui non venga indossata una maschera antipolvere adeguata.
2. Danni all'udito nel caso in cui non vengano indossate cuffie antirumore adeguate.
3. Danni alla salute derivanti da vibrazioni mano-braccio se l'apparecchio viene utilizzato a lungo, non viene tenuto in modo corretto o se la manutenzione non è appropriata.

5. Prima della messa in esercizio

Prima di inserire la spina nella presa di corrente assicuratevi che i dati sulla targhetta di identificazione corrispondano a quelli di rete.

Staccate sempre la spina di alimentazione prima di ogni impostazione all'utensile.

- La macchina deve venire installata in posizione stabile, cioè su un banco di lavoro, sul basamento di serie o un dispositivo simile.
- Prima della messa in esercizio devono essere regolarmente montate tutte le coperture ed i dispositivi di sicurezza.
- Il disco deve potersi muovere liberamente.

5.1 Connettore RCD (Fig. 21)

Collegate il connettore RCD (41) alla rete elettrica. Premete il tasto di reset (42). La spia di controllo (43) si illumina. Controllate il funzionamento del connettore RCD premendo il tasto di test (44). In caso di funzionamento corretto la spia di controllo si spegne (43) e viene interrotto il contatto con la rete elettrica. Il connettore RCD interviene con una corrente di guasto di 10 mA. Se il connettore RCD fosse difettoso deve essere sostituito da un elettricista specializzato. Premete di nuovo il tasto di reset (42) per poter mettere l'apparecchio in esercizio.

5.2 Montaggio basamento (Fig. 4-8)

Fissate i 4 piedi (1) al telaio del basamento (18), come mostrato nella Fig. 5/6. Montate poi entrambe i supporti della vaschetta (f), come mostrato nella Fig. 7. Inserite la vaschetta (3) nel telaio del basamento e fissatela serrando le manopole a crociera (d).

5.3 Montaggio delle manopole a crociera (Fig. 9)

Montate le manopole a crociera (d) come indicato nella Fig. 9.

5.4 Montaggio della pompa dell'acqua di raffreddamento (Fig. 10-11)

- Posate la pompa dell'acqua di raffreddamento (13) nella vaschetta dell'acqua, come indicato nella Fig. 10, e fissatela con le ventose sul fondo della vaschetta. Pompa, cavo e tubo flessibile dell'acqua di raffreddamento (14) non devono poter arrivare nel settore di taglio.
- Riempite la vaschetta fino a quando la pompa (13) sia completamente coperta d'acqua.

5.5 Sicura per il trasporto (Fig. 12-13)

Togliete la vite con manopola a crociera (11) e il distanziale (40).

Attenzione: quando si toglie l'apparecchio dalla vaschetta e durante il trasporto, l'unità di taglio deve essere fissata di nuovo mediante la vite con manopola a crociera (11) e il distanziale (40)!

6. Uso

6.1 Interruttore ON/OFF (Fig. 2)

- Per accendere premete sull' „1“ dell'interruttore ON/OFF (16).
- Prima di iniziare l'operazione di taglio si deve aspettare che il disco abbia raggiunto il numero max. di giri e che la pompa dell'acqua di raffreddamento (13) abbia trasportato l'acqua verso il disco.
- Per spegnere premete sullo „0“ dell'interruttore (16).

6.2 Tagli a 90° (Fig. 14-15)

- Svitare le viti (28) e spingete la guida ad angolo (5) verso la posizione desiderata.
- Allentare la vite con manopola a crociera (27)
- Posizionare la guida ad angolo (5) su 90° e avvitare di nuovo la vite con manopola a crociera (27).
- Avvitare di nuovo le viti (28) per bloccare la



- guida ad angolo (5).
- Con l'impugnatura (9) spingere all' indietro la testa della macchina (29).
- Posizionare la piastrella sulla guida di arresto (6) della guida ad angolo (5).
- Accendere il tagliapiastrelle.
- Attenzione: attendere che l'acqua di raffreddamento abbia raggiunto il disco (2).
- Con l'impugnatura (9) tirare lentamente e regolarmente la testa della macchina (29) in avanti attraverso la piastrella.
- Dopo aver eseguito il taglio spegnere il tagliapiastrelle.

6.3 Taglio diagonale a 45° (Fig. 14, 16)

- Regolare la guida ad angolo (5) su 45°.
- Eseguire il taglio come spiegato al punto 6.2

6.4 Taglio longitudinale, „taglio Jolly“ a 45° (Fig. 17-18)

- Allentare la vite con manopola a crociera (10)
- Inclinare la guida (7) verso sinistra su 45° della scala per inclinazione (17).
- Serrare di nuovo la vite con la manopola a crociera (10).
- Eseguire il taglio come spiegato al punto 6.2

6.5 Sostituire il disco diamantato (Fig. 19-20)

- Staccare la spina dalla presa di corrente.
- Allentare le 3 viti (30) e togliere il coprilama (8).
- Fissare la chiave (31) all'albero motore e tenerla.
- Allentare con la chiave (34) il dado della flangia nel senso di rotazione del disco (2). (Attenzione: filetto sinistro)
- Togliere le flange esterne (35) e il disco (2).
- Prima del montaggio del nuovo disco pulire accuratamente le sedi a flangia
- Rimontare il nuovo disco nell'ordine inverso e serrarlo. Attenzione: Rispettare il senso di rotazione del disco!
- Rimontare il coprilama (8).

7. Sostituzione del cavo di alimentazione

Se il cavo di alimentazione di questo apparecchio viene danneggiato deve essere sostituito dal produttore, dal suo servizio di assistenza clienti o da una persona al pari qualificata al fine di evitare pericoli.

8. Pulizia, manutenzione e ordinazione dei pezzi di ricambio

Prima di qualsiasi lavoro di pulizia staccate la spina dalla presa di corrente.

8.1 Pulizia

- L'apparecchio deve essere pulito regolarmente dalla polvere e dallo sporco. È consigliabile eseguire la pulizia con un panno o un pennello.
- Non usate sostanze caustiche per la pulizia della parte in plastica.
- La vaschetta (3) e la pompa per il refrigerante (13) devono essere pulite regolarmente, altrimenti non si assicura il raffreddamento del disco diamantato (2).

8.2 Manutenzione

Tutte le parti mobili vanno lubrificate ad intervalli regolari.

8.3 Ordinazione di pezzi di ricambio:

Volendo commissionare dei pezzi di ricambio, si dovrebbe dichiarare quanto segue:

- modello dell'apparecchio
- numero dell'articolo dell'apparecchio
- numero d'ident. dell'apparecchio
- numero del pezzo di ricambio del ricambio necessitato.

Per i prezzi e le informazioni attuali si veda www.isc-gmbh.info

9. Smaltimento e riciclaggio

L'apparecchio si trova in una confezione per evitare i danni dovuti al trasporto. Questo imballaggio rappresenta una materia prima e può perciò essere utilizzato di nuovo o riciclato.

L'apparecchio e i suoi accessori sono fatti di materiali diversi, per es. metallo e plastica. Consegnate i pezzi difettosi allo smaltimento di rifiuti speciali. Per informazioni rivolgetevi ad un negozio specializzato o all'amministrazione comunale!



10. Conservazione

Conservate l'apparecchio e i suoi accessori in un luogo buio, asciutto, al riparo dal gelo e non accessibile ai bambini. La temperatura ottimale per la conservazione è compresa tra i 5 e i 30 °C. Conservate l'elettrodomestico nell'imballaggio originale.



Solo per paesi membri dell'UE

Non smaltite gli elettrodomestici nei rifiuti domestici!

Secondo la direttiva europea 2002/96/CE sui rifiuti di apparecchiature elettriche ed elettroniche e il suo recepimento nelle normative nazionali, gli elettrodomestici usati devono venire raccolti separatamente e venire smaltiti in modo ecocompatibile.

Alternativa di riciclaggio alla richiesta di restituzione:
il proprietario dell'apparecchio elettrico è tenuto in alternativa, invece della restituzione, a collaborare in modo che lo smaltimento venga eseguito correttamente in caso ceda l'apparecchio. L'apparecchio vecchio può anche venire consegnato ad un centro di raccolta che provvede poi allo smaltimento secondo le norme nazionali sul riciclaggio e sui rifiuti. Non ne sono interessati gli accessori e i mezzi ausiliari senza elementi elettrici forniti insieme ai vecchi apparecchi.

La ristampa o l'ulteriore riproduzione, anche parziale, della documentazione o dei documenti d'accompagnamento dei prodotti è consentita solo con l'esplicita autorizzazione da parte della iSC GmbH.

Con riserva di apportare modifiche tecniche





Certificato di garanzia

Gentili clienti,
i nostri prodotti sono soggetti ad un rigido controllo di qualità. Se l'apparecchio non dovesse tuttavia funzionare correttamente, ci scusiamo e vi preghiamo di rivolgervi al nostro servizio di assistenza clienti all'indirizzo indicato in questa scheda di garanzia. Siamo a vostra disposizione anche telefonicamente al numero del servizio assistenza sotto indicato. Per la rivendicazione dei diritti di garanzia vale quanto segue:

1. Queste condizioni di garanzia regolano ulteriori prestazioni di garanzia. La presente garanzia non tocca i vostri diritti al ricorso di garanzia previsti dalla legge. Le nostre prestazioni di garanzia sono per voi gratuite.
2. La prestazione di garanzia riguarda esclusivamente le anomalie riconducibili a difetti del materiale o di produzione ed è limitata all'eliminazione di queste anomalie o alla sostituzione dell'apparecchio. Tenete presente che i nostri apparecchi non sono stati costruiti per l'impiego professionale, artigianale o industriale. Un contratto di garanzia non viene concluso quando l'apparecchio viene usato in imprese commerciali, artigianali o industriali, o con attività equivalenti. Dalla nostra garanzia sono escluse inoltre le prestazioni di risarcimento per danni dovuti al trasporto o danni causati dalla mancata osservanza delle istruzioni per il montaggio o per installazione non corretta, dalla mancata osservanza delle istruzioni per l'uso (come per es. collegamento a tensione di rete o tipo di corrente non corretto), dall'uso improprio o illecito (come per es. sovraccarico dell'apparecchio o utilizzo di utensili o accessori non consentiti), dalla mancata osservanza delle norme di sicurezza e di manutenzione, dalla penetrazione di corpi estranei nell'apparecchio (come per es. sabbia, pietre o polvere), dall'impiego della forza o dall'influsso esterno (come per es. danni dovuti a caduta) e dall'usura normale e dovuta all'impiego. Ciò vale particolarmente per batterie, per esse concediamo tuttavia 12 mesi di garanzia. Il diritti di garanzia decadono quando sono già effettuati interventi sull'apparecchio.
3. Il periodo di garanzia è 2 anni e inizia alla data d'acquisto dell'apparecchio. I diritti di garanzia devono essere fatti valere prima della scadenza del periodo di garanzia, entro due settimane dopo avere accertato il difetto. È esclusa la rivendicazione di diritti di garanzia dopo la scadenza del relativo periodo. La riparazione o la sostituzione dell'apparecchio non comporta una proroga del periodo di garanzia e con questa prestazione per l'apparecchio o per pezzi di ricambio eventualmente installati non inizia un nuovo periodo di garanzia. Questo vale anche nel caso si ricorra ad un servizio sul posto.
4. Per la rivendicazione dei vostri diritti di garanzia inviate l'apparecchio difettoso franco di porto all'indirizzo sotto indicato. Allegate lo scontrino di cassa in originale o un'altra prova d'acquisto che riporti la data. Conservate bene perciò lo scontrino di cassa come prova! Indicate il motivo di reclamo nel modo più dettagliato possibile. Se il difetto dell'apparecchio rientra nella nostra prestazione di garanzia, ricevete l'apparecchio riparato o un apparecchio nuovo a stretto giro di posta.

Naturalmente effettuiamo a pagamento anche riparazioni sull'apparecchio che non rientrano o non rientrano più nella garanzia. A tale scopo inviate l'apparecchio all'indirizzo del servizio assistenza.



DK/N



Advarsel Læs betjeningsvejledningen for at reducere risikoen for personskade



Brug høreværn. Støjudviklingen fra maskinen kan forårsage høretab.



Brug støvmaske. Ved bearbejdning af træ og andre materialer kan der dannes sundhedsskadeligt støv. Der må ikke arbejdes i asbestholdigt materiale!



Brug beskyttelsesbriller. Gnister, som opstår under arbejdet, eller splinter, spån og støv, som står ud fra maskinen, kan forårsage synstab.



Vigtigt! Fare for at skære sig



Segmenterede diamantskæreskiver må ikke anvendes



**⚠️ Vigtigt!**

Ved brug af el-værktøj er der visse sikkerhedsforanstaltninger, der skal respekteres for at undgå skader på personer og materiel. Læs derfor betjeningsvejledningen / sikkerhedsanvisningerne grundigt igennem. Opbevar betjeningsvejledningen et praktisk sted, så du altid kan tage den frem efter behov. Husk at lade betjeningsvejledningen / sikkerhedsanvisningerne følge med værktøjet, hvis du overdrager det til andre. Vi fraskriver os ethvert ansvar for skader på personer eller materiel, som måtte opstå som følge af, at anvisningerne i denne betjeningsvejledning, navnlig vedrørende sikkerhed, tilsidesættes.

1. Sikkerhedsanvisninger

Relevante sikkerhedsanvisninger finder du i det medfølgende hæfte.

⚠️ Advarsel!

Læs alle sikkerhedsanvisninger og øvrige anvisninger. Følges anvisningerne, navnlig sikkerhedsanvisningerne, ikke nøje som beskrevet, kan elektrisk stød, brand og/eller svære kvæstelser være følgen. **Alle sikkerhedsanvisninger og øvrige anvisninger skal gemmes.**

Supplerende sikkerhedsanvisninger

- Stil maskinen på et plant, skridsikkert underlag. Maskinen må ikke vakle.
- Kontroller, at netspændingen, som står angivet på mærkepladen, svarer til den forhåndenværende netspænding. Først herefter forbinder du stikket med strømforsyningsnettet.
- Tag sikkerhedsbriller på.
- Brug høreværn.
- Brug sikkerhedshandsker.
- Diamantskæreskiver med revner må ikke mere benyttes og skal skiftes ud.
- Segmenterede skæreskiver må ikke benyttes.
- Pas på: Skæreskive har efterløb!
- Brems ikke diamantskæreskiven ned ved at udøve tryk ind på siden.
- Pas på: Diamantskæreskiven skal altid køles med vand.
- Træk stikket ud af stikkontakten, før du udskifter skæreskiven.
- Brug kun formålssegne diamantskæreskiver.
- Lad aldrig maskinen stå uden opsyn i rum, hvor der opholder sig børn.
- Træk stikket ud af stikkontakten, før du kontrollerer det elektriske motorrumssystem.

- Uorden på arbejdsstedet øger risikoen for uheld.
- Sørg for at stå stabilt, og vær altid i god balance under arbejdet. Undgå abnorme kropsholdninger.
- Hvis skæreskiven blokerer, skal maskinen slukkes og kobles fra strømforsyningsnettet; først herefter må arbejdsområdet fjernes.

2. Produktbeskrivelse og leveringsomfang**2.1 Produktbeskrivelse (fig. 1-4)**

1. Bordben
2. Diamantskæreskive
3. Bakke
4. Arbejdsbord
5. Vinkelanslag
6. Anslagsskinne
7. Føreskinne
8. Skæreskiveværn
9. Håndtag
10. Stjernegrebskrue til vinkelindstilling
11. Stjernegrebskrue til transportsikring
12. Stjernegrebskrue
13. Kølevandpumpe
14. Slange
15. Motor
16. Tænd-/slukkkontakt
17. Vinkelskala

2.2 Leveringsomfang

- Åbn pakken, og tag forsigtigt maskinen ud af emballagen.
- Fjern emballagematerialet samt emballage- og transportsikringer (hvis sådanne forefindes).
- Kontroller, at der ikke mangler noget.
- Kontroller maskine og tilbehør for transportskader.
- Opbevar så vidt muligt emballagen indtil garantiperiodens udløb.

Vigtigt!

Maskinen og emballagematerialet er ikke legetøj! Børn må ikke lege med plastikposer, folier og smådele! Fare for indtagelse og kvælning!

- Fliseskæremaskine
- Bakke (3)
- Kølevandpumpe (13)
- Vinkelanslag (5)



- Bordben (1)
- Ramme til understel (18)
- Monteringsmateriale (a-f)
- Original betjeningsvejledning
- Sikkerhedsanvisninger

3. Formålsbestemt anvendelse

Fliseskæremaskinen kan benyttes til almindelige skærearbejder på små og mellemstore fliser (kakler, keramik eller lignende) under hensyntagen til maskinens størrelse. Maskinen er specielt udviklet og konstrueret til hjemme- og håndværksmæssig brug. Må ikke anvendes til skæring i træ og metal.

Saven må kun benyttes til de formål, den er beregnet til. Hvis saven anvendes til andre formål, er der tale om misbrug. Brugeren og ikke producenten bærer ansvaret for eventuelle skader og alle former for kvæstelser som følge heraf.

Der må kun anvendes skæreskiver, der egner sig til maskinen. Det er forbudt at benytte savblade af nogen som helst art. Korrekt anvendelse af saven betyder også, at sikkerhedsinstruktionerne samt vejledningen m.h.t. samlingen og anvendelsen af saven i instruktionsbogen overholdes. De personer, der arbejder med saven og vedligeholder den, skal kende den og være instrueret om den mulige risiko ved at benytte den. Derudover skal de gældende bestemmelser til forebyggelse af ulykker overholdes nøje. Der skal også tages højde for andre eksisterende generelle retningslinjer m.h.t. arbejdsmiljø og sikkerhed. Hvis der foretages ændringer på maskinen, bortfalder ethvert ansvar for eventuelle skader som følge heraf fra producentens side. Også ved korrekt anvendelse af saven kan bestemte restrisikofaktorer ikke udelukkes fuldstændigt. Det drejer sig som følge af maskinens konstruktion og opbygning især om følgende:

- Berøring af diamantskæreskiven uden for det afskærmede område.
- Snitsår som følge af kontakt med den roterende diamantskæreskive.
- Udslyngning af fejlbehæftet diamantbelægning fra skæreskiven.
- Af arbejdsemner og dele heraf.
- Høreskader som følge af manglende anvendelse af høreværn.

Bemærk, at vore produkter ikke er konstrueret til erhvervmæssig, håndværksmæssig eller industriel brug. Vi fraskriver os ethvert ansvar, såfremt produktet anvendes i erhvervmæssigt, håndværksmæssigt, industrielt eller lignende øjemed.

4. Tekniske data

Motorydelse: 600 W
Motorhastighed: 3000 min⁻¹
Vekselstrømsmotor 230 V ~ 50 Hz
Isoleringsklasse Klasse B
Kapslingsklasse IP54
Bordstørrelse 500 x 385 mm
Savningens længde 430 mm
Jollyens længde 430 mm
Maks. emnetykkelse 90°: 25 mm
Maks. emnetykkelse 45°: 17 mm
Diamantskæreskive ø 180 x ø 25,4
Vægt 25 kg

Støj og vibration

Støj- og vibrationstal er beregnet i henhold til EN 61029.

Lydtrykniveau L_{pA} 94 dB(A)
Usikkerhed K_{pA} 3 dB
Lydeffektniveau L_{WA} 107 dB(A)
Usikkerhed K_{WA} 3 dB

Støjudvikling og vibration skal begrænses til et minimum!

- Brug kun intakte og ubeskadigede maskiner.
- Vedligehold og rengør maskinen med jævne mellemrum.
- Tilpas arbejdsmåden efter maskinen.
- Overbelast ikke maskinen.
- Lad i givet fald maskinen underkaste et eftersyn.
- Sluk maskinen, når den ikke benyttes.
- Bær handsker.



Tilbageværende risici

Også selv om du betjener el-værktøjet forskriftsmæssigt, er der stadigvæk nogle risikofaktorer at tage højde for. Følgende farer kan opstå, alt efter el-værktøjets type og konstruktionsmåde:

1. Lungeskader, såfremt der ikke bæres egnet støvmaske.
2. Høreskader, såfremt der ikke bæres egnet høreværn.
3. Helbredsskader, som følger af hånd-arm-vibration, såfremt værktøjet benyttes over et længere tidsrum eller ikke håndteres og vedligeholdes forskriftsmæssigt.

5. Inden ibrugtagning

Inden du slutter høvlen til strømforsyningsnettet, skal du kontrollere, at dataene på mærkepladen stemmer overens med netdataene.

Træk altid stikket ud af stikkontakten, inden du foretager indstillinger på høvlen.

- Maskinen skal stilles op, så den står sikkert, dvs. at den skal skrues fast til en arbejdsbænk, det tilhørende understel eller lign.
- Før maskinen tages i brug, skal alle afdækninger og sikkerhedsanordninger være rigtigt påmonterede.
- Kapskiven skal kunne køre frit.

5.1 RCD-stik (fig. 21)

Slut RCD-stikket (41) til strømforsyningsnettet. Tryk på Reset-tasten (42). Kontrollampen (43) begynder at lyse. Kontroller RCD-stikkets funktion, idet du trykker på test-tasten (44). Ved fejlfri funktion går kontrollampen (43) ud, og forbindelsen til strømforsyningsnettet afbrydes. RCD-stikket trigger ved en fejlstrøm på 10 mA. Skulle RCD-stikket være defekt, skal det skiftes ud af en elektriker. Tryk på reset-tasten (42) igen for at genoptage driften.

5.2 Montage understel (fig. 4-8)

Sæt de 4 fødder (1) fast til rammen på understellet (18), som vist på fig. 5/6. Monter herefter de to bakkeholdere (f), som vist på fig. 7. Sæt bakken (3) ind i rammen på understellet, og fastgør den, idet du spænder stjernegrebsskruerne (d).

5.3 Montage stjernegrebsskruer (fig. 9)

Monter stjernegrebsskruerne (d) som vist på fig. 9.

5.4 Montage kølevandspumpe (fig. 10-11)

- Læg kølevandspumpen (13) ind i vandbakken som vist på fig. 10, og fastgør den til bunden af bakken med sugekopperne. Pumpe, kabel og kølevandsslange (14) må ikke kunne komme ind i skæreeområdet!
- Fyld vand på, indtil pumpen (13) er dækket helt af vand.

5.5 Transportsikring (fig. 12-13)

Fjern stjernegrebsskruen (11) og afstandsstykket (40).

Pas på: Når maskinen løftes ud af bakken, og når maskinen transporteres, skal skæreenheden sikres med stjernegrebsskruen (11) og afstandsstykket (40) igen!

6. Betjening

6.1 Tænd/sluk-knap (fig. 2)

- For at tænde skal du trykke på „1“ på afbryderen (16).
- Før skærearbejdet påbegyndes skal du vente på, at kapskiven har nået det maksimale omdrejningstal, og kølevandspumpen (13) har transporteret vandet til kapskiven.
- For at slukke skal du trykke på „0“ på afbryderen (16).

6.2 90° snit (fig. 14-15)

- Løsn skruerne (28), og skub vinkelanslaget (5) i den ønskede position.
- Løsn stjernegrebsskruen (27).
- Vinkelansats (5) sættes til 90°, og stjernegrebsskruen (27) strammes til igen.
- Skruerne (28) strammes til igen for at fiksere vinkelansatsen (5).
- Maskinhovedet (29) på håndtaget (9) skubbes bagud.
- Flise lægges på ansatsskinnen (6) op ad vinkelansatsen (5).
- Tænd for fliseskæreren.
- Vigtigt: Vent, indtil kølevandet har nået kapskiven (2).
- Tag fat i håndtaget (9) og træk maskinhovedet (29) langsomt og jævnt fremad gennem flisen.
- Efter at skærearbejdet er afsluttet, skal du slukke for fliseskæreren.

6.3 45° Diagonalsnit (fig. 14, 16)

- Indstil vinkelansats (5) til 45°
- Foretag snit som beskrevet i 6.2.



6.4 45° Langsgående snit, „Jolly-snit“ (fig. 17-18)

- Løsn stjernegrebsskruen (10)
- Lad føringskinnene (7) hælde 45° i forhold til vinkelskalaen (17).
- Stram stjernegrebsskruen (10) til igen.
- Foretag snit som beskrevet i 6.2.

6.5 Udskift diamantkapskiven (fig. 19-20)

- Træk netstikket ud
- Løsn de 3 skruer (30), og tag savbladværnet (8) af.
- Sæt nøglen (31) på motorakslen, og hold den.
- Ved hjælp af nøglen (34) løsnes flangemøtrikken i kapskivens (2) løberetning. (Vigtigt: venstregevind)
- Yderflangen (35) og kapskiven (2) tages af.
- Holderflangen rengøres grundigt, før den nye kapskive sættes på.
- Den nye kapskive sættes i igen i omvendt rækkefølge og spændes fast. Vigtigt: Bemærk kapskivens løberetning!
- Savbladværnet (8) sættes på igen.

7. Udskiftning af nettilslutningsledning

Hvis produktets nettilslutningsledning beskadiges, skal den skiftes ud af producenten eller dennes kundeservice eller af person med lignende kvalifikationer for at undgå fare for personskade.

8. Rengøring, vedligeholdelse og reservedelsbestilling

Træk stikket ud af stikkontakten inden vedligeholdelsesarbejde.

8.1 Rengøring

- Støv og snavs skal fjernes fra maskinen med jævne mellemrum. Maskinen rengøres bedst med en klud eller en pensel.
- Undgå brug af ætsende midler, når du rengør kunststofdelene.
- For at sikre en konstant køling af diamantkæreskiven (2) skal bakken (3) og kølemiddelpumpen (13) rengøres med jævne mellemrum.

8.2 Vedligeholdelse

Alle bevægelige dele skal smøres med jævne mellemrum.

8.4 Reservedelsbestilling:

Ved bestilling af reservedele skal følgende oplyses:

- Savens type.
 - Savens artikelnummer.
 - Savens identifikationsnummer.
 - Nummeret på den nødvendige reservedel.
- Aktuelle priser og øvrige oplysninger finder du på internetadressen www.isc-gmbh.info

9. Bortskaffelse og genanvendelse

Maskinen er pakket ind for at undgå transportskader. Emballagen består af råmaterialer og kan således genanvendes eller indleveres på genbrugsstation. Maskinen og dens tilbehør består af forskellige materialer, f.eks. metal og plast. Defekte komponenter skal kasseres ifølge miljøforskrifterne og må ikke smides ud som almindeligt husholdningsaffald. Hvis du er i tvivl: Spørg din forhandler, eller forhør dig hos din kommune!

10. Opbevaring

Maskinen og dens tilbehør skal opbevares på et mørkt, tørt og frostfrit sted uden for børns rækkevidde. Den optimale lagertemperatur ligger mellem 5 og 30°C. Opbevar el-værktøjet i den originale emballage.



DK/N



Kun for EU-lande

Smid ikke el-værktøj ud som almindeligt husholdningsaffald!

I medfør af Rådets direktiv 2002/96/EF om affald af elektrisk og elektronisk udstyr og dets omsættelse i den nationale lovgivning skal brugt el-værktøj indsamles separat og indleveres til videreanvendende formål på miljømæssig forsvarlig vis.

Recycling-alternativ til tilbagesendelse:

Ejeren af el-værktøjet er – med mindre denne tilbagesender maskinen – forpligtet til at bortskaffe maskinen og dens dele ifølge miljøforskrifterne. Den brugte maskine kan indleveres hos en genbrugsstation – spørg evt. personalet her, eller forhør dig hos din kommune. Tilbehør og hjælpemidler, som følger med maskinen, og som ikke indeholder elektriske dele, er ikke omfattet af ovenstående.

Genoptryk eller anden kopiering af dokumentation og følgedokumenter til produkter, også i uddrag, er kun tilladt med udtrykkelig tilladelse fra iSC GmbH.

Ret til tekniske ændringer forbeholdes



Garantibevis

Kære kunde!

Vore produkter er underlagt streng kvalitetskontrol. Hvis produktet alligevel på et tidspunkt skulle udvise fejl, beklager vi naturligvis dette og beder dig kontakte vores kundeservice på adressen, som står angivet på dette garantibevis. Du kan naturligvis også ringe til os på det nedenfor angivne servicenummer.

For indfrielse af garantikrav gælder følgende:

1. Nærværende garanti fastsætter betingelserne for udvidede garantiydelser. Garantibestemmelser fastsat ved lov berøres ikke af nærværende garanti. Vores garantiydelse er gratis.
2. Garantiydelserne omfatter udelukkende mangler, som kan føres tilbage til materiale- eller produktionsfejl, og begrænser sig til afhjælpning af disse resp. levering af erstatningsprodukt. Bemærk, at vore produkter ikke er konstrueret til erhvervsmæssig, håndværksmæssig eller industriel brug. Garantiaftale kan derfor ikke anses for indgået, såfremt produktet anvendes i erhvervsmæssigt, håndværksmæssigt, industrielt eller lignende øjemed. Endvidere dækker garantien ikke erstatningsydelser for transportskader, skader som følge af tilsidesættelse af montagevejledningens anvisninger eller som følge af usagkyndig installation, tilsidesættelse af brugsanvisningen (f.eks. tilslutning til forkert netspænding eller strømtype), misbrug eller usagkyndig anvendelse (f.eks. overbelastning eller brug af værktøj eller tilbehør, som ikke er godkendt), tilsidesættelse af vedligeholdelses- og sikkerhedsforskrifter, indtrængen af fremmedlegemer i apparatet (f.eks. sand, sten eller støv), brug af vold eller eksterne påvirkninger udefra (f.eks. fordi produktet tabes) samt skader, der hidrører fra almindelig slitage. Dette gælder især batterier, som vi dog alligevel yder 12 måneders garanti på. Garantien mister sin gyldighed, hvis der allerede er blevet foretaget indgreb i apparatet.
3. Garantiperioden udgør 2 år at regne fra købsdatoen. Garantikrav skal gøres gældende inden for to uger, efter at defekten er blevet konstateret. Garantikrav kan ikke gøres gældende efter garantiperiodens udløb. Reparation eller udskiftning af apparatet medfører ikke forlængelse af garantiperioden, heller ikke for eventuelt indbyggede reservedele. Dette gælder også servicearbejder, der foretages på stedet.
4. For at kunne gøre garantikrav gældende skal du sende det defekte produkt portofrit til nedenstående adresse. Original købskvittering eller lignende dateret dokumentation skal vedsendes. Købskvitteringen skal gemmes som dokumentation! Beskriv venligst så nøjagtigt som muligt grunden til din reklamation. Er defekten omfattet af garantien, vil produktet omgående blive repareret og returneret, eller du vil modtage et helt nyt.

Mod betaling udbedrer vi naturligvis også gerne defekter på produktet, som ikke/ikke længere er omfattet af garantien. Du skal blot indsende produktet til vores serviceadresse.



S



Varning - Läs igenom bruksanvisningen för att sänka risken för skador



Bär hörselskydd. Buller kan leda till att hörseln förstörs.



Bär dammskyddsmask. Vid bearbetning av trä och andra material finns det risk för att hälsovådligt damm uppstår. Asbesthaltiga material får inte bearbetas!



Använd skyddsglasögon. Medan du använder elverktyget finns det risk för att gnistor uppstår eller att splinter, spån och damm slungas ut ur verktyget. Dessa kan leda till att du blir blind.



Obs! Risk för skärskador!



Segmenterade diamantklingor får inte användas





⚠ Obs!

Innan maskinen kan användas måste särskilda säkerhetsanvisningar beaktas för att förhindra olyckor och skador. Läs därför noggrant igenom denna bruksanvisning och dessa säkerhetsanvisningar. Förvara dem på ett säkert ställe så att du alltid kan hitta önskad information. Om maskinen ska överlätas till andra personer måste även denna bruksanvisning och dessa säkerhetsanvisningar medfölja. Vi övertar inget ansvar för olyckor eller skador som har uppstått om denna bruksanvisning eller säkerhetsanvisningarna åsidosätts.

1. Säkerhetsanvisningar

Gällande säkerhetsanvisningar finns i det bifogade häftet.

⚠ Varning!

Läs alla säkerhetsanvisningar och instruktioner. Försummelser vid iakttagandet av säkerhetsanvisningarna och instruktionerna kan förorsaka elstöt, brand och/eller svåra skador. **Förvara alla säkerhetsanvisningar och instruktioner för framtiden.**

Extra säkerhetsanvisningar

- Ställ maskinen på ett jämnt, halkfritt underlag. Maskinen får inte stå ostadigt.
- Försäkra dig om att spänningen på maskinens typskylt stämmer överens med nätspänningen. Anslut först därefter maskinen till nätet.
- Sätt på skyddsglasögon.
- Bär hörselskydd.
- Bär skyddshandskar.
- Spruckna diamantdelningsklingor skall inte användas längre utan bytas ut.
- Varning! Delningsklingan roterar efter det att maskinen har slagits ifrån!
- Bromsa inte diamantdelningsklingan genom att trycka på sidorna.
- Obs! Diamantdelningsskivan måste alltid kylas med vatten.
- Drag ut nätkontakten innan du byter ut delningsklingan.
- Använd endast lämpade diamantdelningsklingor.
- Låt aldrig maskinen stå utan uppsikt i rum där barn befinner sig.
- Skydda maskinen mot ingrepp av barn.
- Drag ut nätkontakten innan det elektriska systemet i motorrummet kontrolleras.
- Dålig ordning på arbetsplatsen leder ofta till

olyckor.

- Se till att du står säkert och stabilt medan du arbetar. Undvik onormala kroppshållningar och håll alltid balansen.
- Om klingan blockeras måste maskinen slås ifrån och kopplas bort från nätet. Först därefter får arbetsstycket tas bort.

2. Beskrivning av maskinen samt leveransomfattning

2.1 Beskrivning av maskinen (bild 1-4)

1. Maskinfötter
2. Diamantdelningsklinga
3. Tråg
4. Arbetsbord
5. Vinkelanhåll
6. Anslagslist
7. Styrskena
8. Klingskydd
9. Handtag
10. Stjärnskruv för vinkelinställning
11. Stjärnskruv för transportsäkring
12. Stjärnskruv
13. Kylvattenpump
14. Slang
15. Motor
16. Strömbrytare
17. Vinkelskala

2.2 Leveransomfattning

- Öppna förpackningen och ta försiktigt ut produkten ur förpackningen.
- Ta bort förpackningsmaterialet samt förpacknings- och transportsäkringar (om förhanden).
- Kontrollera att leveransen är komplett.
- Kontrollera om produkten eller tillbehördelarna har skadats i transporten.
- Spara om möjligt på förpackningen tills garantitiden har gått ut.

Varning!

Produkten och förpackningsmaterialet är ingen leksak! Barn får inte leka med plastpåsar, folie eller smådelar! Risk för att barn sväljer delar och kvävs!

- Kakelsåg
- Tråg (3)
- Kylvattenpump (13)
- Vinkelanhåll (5)
- Maskinfötter (1)



- Stativram (18)
- Monteringsmaterial (a-f)
- Original-bruksanvisning
- Säkerhetsanvisningar

3. Ändamålsenlig användning

Kakelsågen kan användas till normal sågning av små och medelstora plattor (kakel, keramik eller liknande) med hänsyn till maskinens mått. Maskinen är särskilt avsedd för såväl gör-det-självare som professionella hantverkare. Sågen får inte användas till sågning av trä eller metall.

Maskinen får endast användas i enlighet med dess ändamålsenliga användning. All annan slags användning som överskrider ovanstående uppgifter är ej ändamålsenlig. För allt slags skador på egendom resp. personskador som uppstår av sådan användning ansvarar användaren och inte tillverkaren. Endast delningsklingor som är avsedda för maskinen får användas. Användning av allt slags sågklingor är förbjudet. Den ändamålsenliga användningen omfattar även att säkerhetsanvisningarna samt monterings- och drifts-anvisningarna i bruksanvisningen beaktas. Personer som använder och genomför service på maskinen måste känna till maskinen samt vara informerade om eventuella faror. Dessutom måste de gällande arbetarskydds-föreskrifterna följas exakt. Övriga allmänna regler inom de arbetsmedicinska och säkerhetstekniska områdena skall beaktas. Förändringar på maskinen leder till att tillverkarens ansvarighet för skador som uppstår som följd därav bortfaller helt. Trots ändamålsenlig användning kan särskilda återstående riskfaktorer inte uteslutas. På grund av maskinens konstruktion och uppbyggnad kan följande punkter komma att bli aktuella:

- Användaren rör vid diamantdelningsklingan inom oskyddat område.
- Användaren griper in i den roterande diamantdelningsklingan.
- Defekta diamantdelar av delningsklingan slungas ut.
- Från arbetsstycken eller delar av arbetsstycken.
- Hörselskador ifall erforderligt hörselskydd inte används.

Tänk på att våra produkter endast får användas till ändamålsenligt syfte och inte har konstruerats för yrkesmässig, hantverksmässig eller industriell användning. Vi ger därför ingen garanti om produkten ska användas inom yrkesmässiga, hantverksmässiga eller industriella verksamheter eller vid liknande aktiviteter.

4. Tekniska data

Motoreffekt:	600 W
Motorvarvtal:	3000 min ⁻¹
Växelströmsmotor	230 V ~ 50 Hz
Isoleringsmaterialklass	Klass B
Kapslingsklass	IP54
Bordets storlek	500 x 385 mm
Skärningslängd.....	430 mm
Snedskärningslängd.....	430 mm
Max. tjocklek på arbetsstycke 90°:	25 mm
Max. tjocklek på arbetsstycke 45°:	17 mm
Diamantdelningsklinga	ø 180 x ø 25,4
Vikt:	25 kg

Buller och vibration

Buller- och vibrationsvärden har bestämts enligt EN 61029.

Ljudtrycksnivå L_{pA}	93,9 dB(A)
Osäkerhet K_{pA}	3 dB
Ljudeffektnivå L_{WA}	104,9 dB(A)
Osäkerhet K_{WA}	3 dB

Begränsa uppkomsten av buller och vibration till ett minimum!

- Använd endast intakta maskiner.
- Underhåll och rengör maskinen regelbundet.
- Anpassa ditt arbetssätt till maskinen.
- Överbelasta inte maskinen.
- Lämna in maskinen för översyn vid behov.
- Slå ifrån maskinen om den inte används.
- Bär handskar.

Kvarstående risker

Kvarstående risker föreligger alltid även om detta elverktyg används enligt föreskrift. Följande risker kan uppstå på grund av elverktygets konstruktion och utförande:

1. Lungskador om ingen lämplig dammfiltermask används.
2. Hörselskador om inget lämpligt hörselskydd används.



3. Hälsoskador som uppstår av hand- och armvibrationer om maskinen används under längre tid eller om det inte hanteras och underhålls enligt föreskrift.

5. Före användning

Innan du ansluter maskinen måste du övertyga dig om att uppgifterna på typskylten stämmer överens med nätets data.

Dra alltid ut stickkontakten innan du gör några inställningar på maskinen.

- Se till att maskinen står stabilt, dvs. fastskruvad på en arbetsbänk, det seriemässiga underbordet eller liknande.
- Innan maskinen tas i drift måste alla skydd och säkerhetsanordningar ha monterats på avsett vis.
- Klingan måste kunna rotera fritt.

5.1 RCD-kontakt (bild 21)

Anslut RCD-kontakten (41) till elnätet. Tryck på reset-knappen (42). Kontrollampen (43) börjar lysa. Kontrollera RCD-kontaktens funktion genom att trycka in test-knappen (44). Vid korrekt funktion slocknar kontrollampen (43) och förbindelsen till elnätet bryts. RCD-kontakten utlöser vid en läckström på 10 mA. Om RCD-kontakten är defekt måste den bytas ut av en behörig elinstallatör. Tryck in reset-knappen (42) igen för att ta maskinen i drift.

5.2 Montera understället (bild 4-8)

Fäst fyra maskinben (1) i underställets ram (18) enligt beskrivningen i bild 5/6. Montera därefter de båda tråghållarna (f) enligt beskrivningen i bild 7. Sätt in tråget (3) i underställets ram och fixera genom att dra åt stjärnskruvarna (d).

5.3 Montera stjärnskruvarna (bild 9)

Montera stjärnskruvarna (d) enligt beskrivningen i bild 9.

5.4 Montera kylvattenpumpen (bild 10-11)

- Lägg kylvattenpumpen (13) i vattentråget enligt beskrivningen i bild 10 och fixera den sedan på trågens botten med sugpropparna. Pumpen, kabeln och kylvattenslangen (14) får inte kunna rubbas och komma in i sågningszonen!
- Fyll på vatten tills pumpen (13) ligger helt under vattenytan.

5.5 Transportsäkring (bild 12-13)

Ta bort stjärnskruven (11) och distansstycket (40). Varning: När maskinen lyfts upp ur tråget och när maskinen ska transporteras, måste sågenheten fixeras på nytt med stjärnskruven (11) och distansstycket (40)!

6. Använda sågen

6.1 Strömbrytare (bild 2)

- Tryck på „1“ på strömbrytaren (16) för att slå på kakelsågen.
- Innan du börjar såga kakel måste du se till att delningsklingan har nått sitt maximala varvtal och kylvattenpumpen (13) har pumpat vatten till delningsklingan.
- Tryck på „0“ på strömbrytaren (16) för att slå ifrån kakelsågen.

6.2 90°-snitt (bild 14-15)

- Lossa på skruvarna (28) och skjut vinkelanslaget (5) till avsett läge.
- Lossa på stjärnskruven (27).
- Ställ vinkelanhållet (5) på 90° och dra sedan åt stjärnskruven (27) på nytt.
- Dra åt skruvarna (28) på nytt för att fixera vinkelanhållet (5).
- Skjut maskinens överdel (29) ifrån dig med handtaget (9).
- Lägg in stenplattan mot anslagslistan (6) och vinkelanhållet (5).
- Slå på maskinen.
- Obs! Vänta tills kylvattnet har nått fram till delningsklingan (2).
- Dra maskinens överdel (29) långsamt mot dig med konstant hastighet med handtaget (9) och vidare igenom kakelplattan.
- Slå ifrån kakelsågen när du har sågat igenom plattan.

6.3 45°-diagonalsnitt (bild 14, 16)

- Ställ in vinkelanhållet (5) på 45°.
- Såga kakelplattan enligt beskrivningen under 6.2.

6.4 45°-längssnitt, geringssnitt (bild 17-18)

- Lossa på stjärnskruven (10).
- Luta styrskenan (7) åt vänster till 45° på vinkelskalan (17).
- Dra åt stjärnskruven (10) på nytt.
- Såga kakelplattan enligt beskrivningen under 6.2.

6.5 Byta ut diamantklinga (bild 19-20)

- Dra ut stickkontakten
- Lossa de 3 skruvarna (30) och ta av klingskyddet (8).
- Sätt in nyckeln (31) vid motoraxeln och håll emot.
- Lossa på flänsmuttern i delningsklingans (2) rotationsriktning med hjälp av nyckeln (34). (Obs! Vänstergänga)
- Ta av ytterflänsen (35) och delningsklingan (2).
- Rengör monteringsflänsen noggrant innan du monterar den nya delningsklingan.
- Sätt in den nya delningsklingan i omvänd ordningsföljd och dra sedan åt. Obs! Beakta delningsklingans rotationsriktning!
- Montera klingskyddet (8) på nytt.

7. Byta ut nätkabeln

Om nätkabeln till denna produkt har skadats måste den bytas ut av tillverkaren, kundtjänst eller av en annan person med liknande behörighet eftersom det annars finns risk för personskador.

8. Rengöring, Underhåll och reservdelsbeställning

Dra alltid ut stickkontakten inför alla rengöringsarbeten.

8.1 Rengöra maskinen

- Ta regelbundet bort damm och smuts från maskinen. Rengör helst med en tygduk eller en pensel.
- Använd inga frätande medel när du rengör plastdelarna.
- Rengör tråget (3) och kylvattenpumpen (13) i regelbundna intervaller för att garantera att diamantklingan (2) alltid kyls i tillräcklig mån.

8.2 Underhåll

Smörj in alla rörliga delar i regelbundna intervaller.

8.3 Reservdelsbeställning

Lämna följande uppgifter vid beställning av reservdelar:

- Maskintyp
 - Maskinens artikel-nr.
 - Maskinens ident-nr.
 - Reservdelsnummer för erforderlig reservdel
- Aktuella priser och ytterligare information finns på www.isc-gmbh.info

9. Skrotning och återvinning

Produkten ligger i en förpackning som fungerar som skydd mot transportskador. Denna förpackning består av olika material som kan återvinnas. Lämna in förpackningen till ett insamlingsställe för återvinning. Produkten och tillbehören består av olika material som t ex metaller och plaster. Lämna in defekta komponenter till ett godkänt insamlingsställe i din kommun. Hör efter med din kommun eller med försäljaren i din specialbutik.

10. Förvaring

Förvara produkten och dess tillbehör på en mörk, torr och frostfri plats samt otillgängligt för barn. Den bästa förvaringstemperaturen är mellan 5 och 30°C. Förvara elverktyget i originalförpackningen.



S



Endast för EU-länder

Kasta inte elverktyg i hushållssoporna.

Enligt det europeiska direktivet 2002/96/EG om avfall som utgörs av eller innehåller elektriska eller elektroniska produkter och dess tillämpning i den nationella lagstiftningen, måste förbrukade elverktyg källsorteras och lämnas in för miljövänlig återvinning.

Återvinnings-alternativ till begäran om återsändning:

Som ett alternativ till returnering är ägaren av elutrustningen skyldig att bidra till ändamålsenlig avfallshantering för det fall att utrustningen ska skrotas. Efter att den förbrukade utrustningen har lämnats in till en avfallsstation kan den omhändertas i enlighet med gällande nationella lagstiftning om återvinning och avfallshantering. Detta gäller inte för tillbehörsdelar och hjälpmedel utan elektriska komponenter vars syfte har varit att komplettera den förbrukade utrustningen.

Eftertryck eller annan duplicering av dokumentation och medföljande underlag för produkterna, även utdrag, är endast tillåtet med uttryckligt tillstånd från iSC GmbH.

Med förbehåll för tekniska ändringar.





Garantibevis

Bästa kund,

Våra produkter genomgår en sträng kvalitetskontroll. Om denna produkt mot förmodan inte fungerar på rätt sätt, beklagar vi detta och ber dig att kontakta vår serviceavdelning under adressen som anges på garantikortet. Vi står även gärna till tjänst på telefon under servicenumret som anges nedan. Följande punkter gäller för att du ska kunna göra anspråk på garantin:

1. I dessa garantivillkor regleras extra garantitjänster. Garantianspråk som regleras enligt lag påverkas inte av denna garanti. Våra garantitjänster är gratis för dig.
2. Garantitjänsterna täcker endast in sådana brister som kan härledas till material- eller fabrikationsfel och är begränsade till arbetsuppgifter som syftar till att åtgärda dessa brister eller byta ut produkten. Tänk på att våra produkter endast får användas till ändamålsenligt syfte och inte har konstruerats för yrkesmässig, hantverksmässig eller industriell användning. Ett garantiavtal sluts därför ej om produkten ska användas inom yrkesmässiga, hantverksmässiga eller industriella verksamheter eller vid liknande aktiviteter. Vår garanti omfattar dessutom inte ersättning för transportskador, skador som kan härledas till missaktade monteringsanvisningar eller ej föreskriven installation, åsidosatt bruksanvisning (t ex anslutning till felaktig nätspänning eller strömart), missbruk eller ej ändamålsenliga användningar (t ex överbelastning av produkten eller användning av ej godkända insatsverktyg eller tillbehör), åsidosatta underhålls- och säkerhetsbestämmelser, främmande partiklar som har trängt in i produkten (t ex sand, sten eller damm), yttre våld eller yttre påverkan (t ex skador om produkten har fallit ned) samt normalt och användningsbundet slitage. Detta gäller särskilt för batterier som täcks av en 12 månaders garanti. Anspråk på garanti upphör att gälla om ingrepp redan har gjorts i produkten.
3. Garantitiden uppgår till 2 år och gäller från datumet när produkten köptes. Medan garantitiden fortfarande gäller ska anspråk på garanti ställas inom två veckor efter att defekten fastställdes. Det är inte möjligt att ställa anspråk på garanti efter att garantitiden har löpt ut. Garantitiden förlängs inte när produkten repareras eller byts ut, dessutom medför sådana arbeten inte att en ny garantitid börjar gälla för produkten eller för ev. reservdelar som har monterats in. Detta gäller även vid hembesök.
4. För att du ska kunna ställa anspråk på garantin ska den defekta produkten skickas in i tillräckligt frankerat skick till adressen som anges nedan. Bifoga kvittot i original eller ett annat daterat köpebevis. Förvara därför kassakvittot på en säker plats! Beskriv orsaken till reklamationen så noggrant som möjligt. Om defekten i produkten täcks av våra garantitjänster, får du genast en reparerad eller ny apparat av oss.

Givetvis kan vi även, mot debitering, åtgärda skador som antingen inte täcks av garantin eller som har uppstått efter garantitidens slut. Skicka in produkten till nedanstående serviceadress.



Upozorenje - pročitajte upute za uporabu kako bi se smanjio rizik od ozljeđivanja



Nosite zaštitu za sluh. Buka može utjecati na gubitak sluha.



Nosite masku za zaštitu od prašine. Kod obrade drva i drugih materijala može doći do stvaranja prašine štetne po zdravlje. Azbestni materijali ne smiju se obrađivati!



Nosite zaštitne naočale. Iskre koje nastaju za vrijeme rada, iverje, piljevina i prašina koji izlaze iz uređaja mogu izazvati gubitak vida.



Pozor! Opasnost od porezotina



Ne smiju se koristiti segmentirane dijamantne rezaće ploče

⚠ Pozor!

Prilikom uporabe uređaja morate se pridržavati sigurnosnih propisa kako biste spriječili nastanak ozljeda i šteta. Zato pažljivo pročitajte ove upute za uporabu/sigurnosne napomene. Dobro ih sačuvajte tako da vam informacije u svako doba budu na raspolaganju. Ako biste ovaj uređaj trebali predati drugim osobama, molimo da im proslijedite i ove upute za uporabu. Ne preuzimamo jamstvo za štete nastale zbog nepridržavanja ovih uputa za uporabu i sigurnosnih napomena.

1. Sigurnosne napomene

Odgovarajuće sigurnosne napomene pronaći ćete u priloženoj bilježnici.

⚠ Upozorenje!

Pročitajte sve sigurnosne napomene i upute. Propusti kod pridržavanja sigurnosnih napomena i uputa mogu uzrokovati električni udar, požar i/ili teške povrede. **Sačuvajte sve sigurnosne napomene i upute za ubuduće.**

Dodatne sigurnosne upute

- Postavite stroj na ravan, nesklizak pod. Stroj se ne smije klimati.
- Uvjerite se da napon na označnoj pločici odgovara naponu prisutne mreže. Tek nakon toga priključite utikač na strujnu mrežu.
- Stavite zaštitne naočale.
- Nosite zaštitne slušalice.
- Nosite zaštitne rukavice.
- Ispucane dijamantne ploče više nemojte koristiti i zamijenite ih novima.
- Ne smiju se koristiti segmentirane rezne ploče.
- Pažnja: Rezna ploča se nakon isključivanja pogona još okreće!
- Ne zaustavljajte dijamantnu reznu ploču pritiskajući je sa strane.
- Pažnja: Dijamantna rezna ploča se uvijek mora hladiti vodom.
- Prije zamjenjivanja rezne ploče izvadite utikač iz utičnice.
- Koristite samo odgovarajuće dijamantne rezne ploče.
- Nikada ne ostavljajte stroj bez nadzora u prostorijama gdje su djeca.
- Prije kontrole elektr. sustava motora izvadite utikač iz utičnice.
- Nered na vašem radnom mjestu lako može dovesti do nesreća.
- Pripazite na to da tijekom rada uvijek imate

stabilan i čvrst položaj. Izbjegavajte nenormalne položaje tijela, uvijek držite ravnotežu.

- U slučaju blokiranja rezače ploče, isključite uređaj i isključite ga iz strujne mreže pa tek tada uklonite radni komad.

2. Opis uređaja i sadržaj isporuke**2.1 Opis uređaja (slika 1-4)**

1. Nogare
2. Dijamantna rezna ploča
3. Kada
4. Radni stol
5. Kutni graničnik
6. Granična vodilica
7. Vodilica
8. Zaštitna rezne ploče
9. Ručka
10. Zvezdasti vijak za podešavanje kuta
11. Zvezdasti vijak za osiguranje kod transporta
12. Zvezdasti vijak
13. Pumpa za rashladnu vodu
14. Crijevo
15. Motor
16. Sklopka za uključivanje/isključivanje
17. Skala

2.2 Sadržaj isporuke

- Otvorite pakovinu i pažljivo izvadite uređaj.
- Uklonite ambalažu kao i dijelove za sigurnost pakiranja / za sigurnost tijekom transporta (ako postoje).
- Provjerite je li sadržaj isporuke cjelovit.
- Prekontrolirajte postoje li na uređaju i dijelovima pribora transportna oštećenja.
- Po mogućnosti sačuvajte pakovinu do isteka jamstvenog roka.

Pozor!

Uređaj i materijal pakovine nisu igračke za djecu! Djeca se ne smiju igrati plastičnim vrećicama, folijama i sitnim dijelovima! Postoji opasnost da ih progutaju i tako se uguše!

- Stroj za rezanje keramičkih obloga
- Kada (3)
- Pumpa za rashladnu vodu (13)
- Kutni graničnik (5)
- Nogari (1)
- Okvir donjeg postolja (18)
- Materijal za montažu (a-f)
- Originalne upute za uporabu
- Sigurnosne napomene

3. Namjenska uporaba

Stroj za rezanje keramičkih obloga može se koristiti za standardno rezanje keramičkih obloga male i srednje veličine (kalj, keramika i slično) za koje odgovara veličina stroja. On je namijenjen za korištenje u kućanstvu i obrtu. Rezanje drveta i metala nije dopušteno.

Stroj se smije koristiti samo shodno namjeni. Svaka druga i dodatna upotreba nije namjenska. Za štete ili svakojake ozljede koje nastaju usljed takve nenamjenske upotrebe odgovara korisnik/radnik, a ne proizvođač. Smiju se koristiti samo rezne ploče koje su prikladne za stroj. Uporaba listova pile je zabranjena. Sastavni dio namjenske upotrebe je također poštivanje sigurnosnih uputa, te naputak za montažu i upute za rad u naputku za uporabu. Osobe koje rade na stroju i koje ga održavaju moraju biti upoznati s njim i poučeni o mogućim opasnostima. Osim toga, važeći propisi za sprečavanje nesreća se najstrože moraju uvažiti. Treba poštivati ostala opća pravila iz radne medicine i sigurnosne tehnike. Izmjene na stroju u cijelosti isključuju odgovornost proizvođača, i za štete koje nastaju usljed toga. I u slučaju namjenske upotrebe se ne mogu u potpunosti ukloniti određeni rizici. Uvjetovano konstrukcijom i sastavom stroja se mogu pojaviti slijedeći rizici:

- diranje dijamantne rezne ploče u nepokrivenom predijelu
- diranje dijamantne rezne ploče dok se okreće
- izbacivanje neispravnog komada dijamantne obloge rezne ploče
- izradaka i dijelova izratka
- oštećenje sluha kada se ne koristi potrebna zaštita za uši.

Molimo da obratite pažnju na to da naši uređaji nisu konstruirani za korištenje u komercijalne svrhe kao ni u obrtu i industriji. Ne preuzimamo jamstvo ako se uređaj koristi u obrtničkim ili industrijskim pogonima i sličnim djelatnostima.

4. Tehnički podaci

Snaga motora:	600 W
Broj okretaja motora:	3000 min ⁻¹
Motor s izmjeničnom strujom	230 V~ 50 Hz
Klasa izolacije	Klasa B
Vrsta zaštite	IP 54
Veličina stola	500 x 385 mm
Duljina reza	430 mm
Duljina Jolly.....	430 mm
Maks. debljina radnog komada 90°:	25 mm
Maks. debljina radnog komada 45°:	17 mm
Dijamantna rezna ploča	Ø 180 x Ø 25,4
Težina	25 kg

Buka i vibracije

Vrijednosti buke i vibracija određene su prema normi EN 61029.

Razina zvučnog tlaka L _{pA}	94 dB (A)
Nesigurnost K _{pA}	3 dB
Intenzitet buke L _{WA}	107 dB (A)
Nesigurnost K _{WA}	3 dB

Ograničite stvaranje buke i vibracija na minimum!

- Koristite samo bespriekorne uređaje.
- Redovito čistite i održavajte uređaj.
- Svoj način rada prilagodite uređaju.
- Nemojte preopterećivati uređaj.
- Po potrebi predajte uređaj na kontrolu.
- Isključite uređaj kad ga ne koristite.
- Nosite zaštitne rukavice.

Ostali rizici

Čak i kad se ovi elektroalati koriste propisno, uvijek postoje neki drugi rizici. Slijedeće opasnosti mogu nastati vezi s izvedbom i konstrukcijom elektroalata:

1. Oštećenja pluća ako se ne nosi prikladna maska za zaštitu od prašine.
2. Oštećenja sluha ako se ne nosi prikladna zaštita za sluh.
3. Zdravstveni problemi koji nastaju kao posljedica vibracija na šaku-ruku u slučaju da se uređaj koristi tijekom dužeg vremena ili se nepropisno koristi i održava.

5. Prije puštanja u pogon

Prije uključivanja provjerite odgovaraju li podaci na tipskoj pločici podacima o mreži.

Prije nego počnete podešavati uređaj izvucite utikač iz utičnice.

- Stroj se mora postaviti tako da stoji čvrsto, t.j. mora se vijcima pričvrstiti za radni stol ili za postolje koje je dio serijske opreme ili sl.
- Prije puštanja u funkciji svi poklopci i sigurnosne naprave moraju biti uredno montirani.
- Rezna ploča se mora slobodno okretati.

5.1 RCD utikač (sl. 21)

Priključite RCD utikač (41) na strujnu mrežu. Pritisnite tipku Reset (42). Kontrolna žaruljica (43) počne svijetliti. Provjerite funkcioniranje RCD utikača tako da pritisnete tipku Test (44). U slučaju besprijekornog funkcioniranja kontrolna žaruljica (43) se ugasi i prekida se kontakt sa strujnom mrežom. RCD utikač isključuje se kod isklonpe struje kvara od 10 mA. Ako bi RCD utikač bio neispravan, mora ga zamijeniti električar. Da biste stroj mogli pustiti u rad, ponovno pritisnite tipku Reset (42).

5.2 Montaža postolja (slika 4-8)

Pričvrstite 4 nogara (1) na okvir postolja (18), kao što je prikazano na slici 5/6. Zatim montirajte oba držača kade (f) kao što je prikazano na slici 7. Umetnite kadu (3) u okvir postolja i fiksirajte je tako da pritegnete zvjezdasti vijak (d).

5.3 Montaža zvjezdastih vijaka (slika 9)

Montirajte zvjezdaste vijke (d) kao što je prikazano na slici 9.

5.4 Montaža pumpe za rashladnu vodu (slika 10-11)

- Pumpu za rashladnu vodu (13) položite u kadu s vodom kao što je prikazano na slici 10 i fiksirajte je s usisnim zdjelicama na dno kade. Pumpa, kabel i crijevo za rashladnu vodu (14) ne smiju dospjeti u područje rezanja!
- Vodu napunite tako da pumpa (13) njome bude potpuno pokrivena.

5.5 Osiguranje tijekom transporta (slika 12-13)

Uklonite zvjezdasti vijak (11) i distancu (40). Pozor: Kod podizanja stroja iz kade i prilikom njegovog transporta, jedinicu za rezanje morate ponovno osigurati zvjezdastim vijkom (11) i distancom (40)!

6. Rukovanje

6.1 Prekidač (slika 2)

- Za uključivanje pritisnite „1“ prekidača (16).
- Prije započinjanja rezanja treba sačekati dok rezna ploča nije dostigla maksimalan broj okretaja, a pumpa (13) opskrbila reznu ploču rashladnom vodom.
- Za isključivanje pritisnite „0“ prekidača (16).

6.2 Rezovi od 90° (slike 14-15)

- Otpustite vijke (28) i gurnite kutni graničnik (5) u željeni položaj.
- Popustite vijak sa zvjezdastom glavom (27)
- Postavite kutni graničnik (5) na 90° i zategnite vijak sa zvjezdastom glavom (27).
- Zategnite vijke (28) radi fiksiranja kutnog graničnika (5).
- Gurnite glavu stroja (29) na ručci (9) unazad.
- Keramičku oblogu položite na graničnu vodilicu (6) i kutni graničnik (5).
- Uključite stroj.
- Pažnja: Sačekajte dok rashladna voda nije došla do rezne ploče (2).
- Povucite glavu stroja (29) polako i ravnomjerno na ručci (9) unaprijed kroz pločicu.
- Nakon završenog reza isključite rezač keramičkih ploča.

6.3 Dijagonalni rez od 45° (slika 14, 16)

- Postavite kutni graničnik (5) na 45°
- Izvedite rez kao što je opisano pod točkom 6.2.

6.4 Uzdužni rez od 45°, „jolly“ rez (slika 17-18)

- Popustite vijak sa zvjezdastom glavom (10)
- Nagnite vodilicu (7) ulijevo na 45° kutne ljestvice (17).
- Zategnite vijak sa zvjezdastom glavom (10).
- Izvedite rez kao što je opisano pod točkom 6.2.

6.5 Zamjenjivanje dijelova rezne ploče (slike 19-20)

- Izvadite utikač iz utičnice
- Popustite 3 vijka (30) i skinite štitičnik rezne ploče (8).
- Postavite ključ (31) na osovinu motora i držite ga.
- Ključem (34) popustite prirubnu maticu u pravcu okretanja rezne ploče (2). (Pažnja: lijevi navoj)
- Skinite vanjske prirubnice (35) i reznu ploču (2).
- Prije montaže nove rezne ploče dobro očistite priključnu prirubnicu.
- Ugradite novu reznu ploču u obratnom redoslijedu i zategnite je. Pažnja: Pazite na smjer okretanja rezne ploče!
- Montirajte štitičnik rezne ploče (8).

7. Zamjena mrežnog kabela

Ako se kabel za priključivanje ovog uređaja na mrežu ošteti, mora ga zamijeniti proizvođač ili njegova servisna služba ili slična kvalificirana osoba kako bi se izbjegle opasnosti.

8. Čišćenje, održavanje i naručivanje rezervnih dijelova

Prije svih radova čišćenja izvucite mrežni utikač.

8.1 Čišćenje

- Redovito uklanjajte prašinu i prljavštinu sa stroja. Najbolje je da ga očistite krpom ili kistom.
- Za čišćenje plastike nemojte koristiti nagrizajuća sredstva.
- Posudu (3) i pumpu za rashladno sredstvo (13) redovito čistite od prljavštine jer u suprotnom neće biti osigurano hlađenje dijelova reznih ploča (2).

8.2 Održavanje

Sve pokretne dijelove treba podmazivati u redovitim vremenskim intervalima.

8.3 Naručivanje rezervnih dijelova:

Kod naručivanja rezervnih dijelova trebali biste navesti sljedeće podatke:

- Tip uređaja
- Kataloški broj uređaja
- Identifikacijski broj uređaja
- Broj potrebnog rezervnog dijela

Aktualne cijene nalaze se na web stranici www.isc-gmbh.info

9. Zbrinjavanje u otpad i recikliranje

Uređaj je zapakiran kako bi se tijekom transporta spriječila oštećenja. Ova pakovina je sirovina i može se ponovno upotrijebiti ili predati na reciklažu. Uređaj i njegov pribor sastavljeni su od raznih materijala, kao npr. metal i plastika. Neispravne sklopove odložite u specijalni otpad. Raspitajte se u specijaliziranoj trgovini ili općinskoj upravi!

10. Skladištenje

Uređaj i njegov pribor spremite na tamno i suho mjesto zaštićeno od smrzavanja, kojem djeca nemaju pristup. Optimalna temperatura skladištenja je između 5 i 30 °C. Elektroalat čuvajte u originalnoj pakovini.



Samo za zemlje članice EU

Elektroalate nemojte bacati u kućno smeće!

Prema europskoj odredbi 2002/96/EG o starim električnim i elektroničkim uređajima i njenim prijenosom u nacionalno pravo, istrošeni električni alati trebaju se posebno sakupljati i na ekološki način zbrinuti na mjestu za reciklažu.

Alternativa s recikliranjem nasuprot zahtjevu za povrat:

Vlasnik električnog uređaja alternativno je obvezan da umjesto povrata uređaja u slučaju odricanja vlasništva sudjeluje u stručnom zbrinjavanju uređaja. Stari uređaj može se u tu svrhu predati i mjestu za preuzimanje takvih uređaja koje provodi uklanjanje u smislu državnih zakona o otpadu i recikliranju. Zakonom nisu obuhvaćeni dijelovi pribora ugrađeni u stare uređaje i pomoćni materijali bez električnih elemenata.

Kopiranje ili umnožavanje dokumentacije i popratnih materijala o proizvodu, čak i djelomično, dopušteno je samo uz izričito dopuštenje tvrtke iSC GmbH.

Zadržavamo pravo na tehničke izmjene



Jamstveni list

Poštovani kupče,
naši proizvodi podliježu strogoj kontroli kvalitete. Žao nam je ako bi ipak došlo do toga da uređaj ne funkcionira besprijekorno i zamolili bismo Vas da se u tom slučaju obratite na adresu naše servisne službe navedenu ispod ovog jamstva. Također smo Vam na raspolaganju na dolje navedenom telefonskom broju servisne službe. Za traženje jamstvenog zahtjeva vrijedi sljedeće:

1. Ovi jamstveni uvjeti reguliraju dodatne jamstvene usluge. Ovo jamstvo ne zadiru u Vaše zakonsko pravo zahtjeva za ostvarenje jamstvenih usluga. Realizacija jamstvenih usluga je besplatna.
2. Jamstvena usluga obuhvaća isključivo nedostatke nastale zbog greške na materijalu ili tijekom proizvodnje i ograničen je na uklanjanje tih nedostataka odnosno zamjenu uređaja. Molimo da obratite pažnju na to da naši uređaji nisu konstruirani za korištenje u komercijalne svrhe niti u obrtu i industriji. Prema tome, ugovor o jamstvu ne može se ostvariti ako se uređaj koristi u obrtničkim ili industrijskim pogonima kao i u sličnim djelatnostima. Nadalje su iz jamstva isključene usluge zamjene proizvoda u slučaju transportnih oštećenja, šteta zbog nepridržavanja uputa za montažu ili zbog nestručne instalacije, nepridržavanja uputa za uporabu (kao npr. zbog priključka na pogrešni mrežni napon ili vrstu struje), zbog zloraba ili nestručnih primjena (kao npr. preopterećenje uređaja ili korištenje nedopuštenih alata ili pribora), u slučaju nepridržavanja uputa za održavanje i sigurnosnih odredbi, zbog prodiranja stranih tijela u uređaj (npr. pijeska, kamenja ili prašine), nasilne primjene ili vanjskih utjecaja (kao npr. oštećenja zbog pada) kao i zbog uobičajenog trošenja tijekom korištenja. To naročito vrijedi za baterije za koje ipak dajemo jamstvo od 12 mjeseci. Zahtjev za jamstvo prestaje biti valjan ako su na uređaju već izvršeni neki zahvati.
3. Jamstveni rok iznosi 2 godine a započinje s datumom kupnje uređaja. Jamstveni zahtjevi ostvaruju se prije isteka jamstvenog roka unutar dvije godine nakon što ste uočili kvar. Ostvarenje jamstvenog zahtjeva nakon isteka jamstvenog roka je isključeno. Popravkom ili zamjenom uređaja ne produljuje se jamstveni rok niti se tom uslugom ostvaruje novi jamstveni rok za uređaj ili ostale ugrađene rezervne dijelove. To također vrijedi i kod korištenja servisa na licu mjesta.
4. Da biste ostvarili svoj jamstveni zahtjev, molimo Vas da nam pošaljete neispravan uređaj bez plaćanja poštarine na dolje navedenu adresu. Priložite originalni računa za kupnju uređaja ili neki drugi dokaz o kupnji s datumom. Molimo Vas da zbog tog razloga dobro sačuvate račun kao dokaz! Što točnije opišite razlog reklamacije. Ako naša jamstvena usluga obuhvaća kvar nastao na Vašem uređaju, odmah ćemo Vam vratiti popravljene ili novi uređaj.

Razumljivo je da ćemo za naknadu troškova ukloniti i kvarove koje jamstvena usluga ne obuhvaća. U tom slučaju pošaljite uređaj na adresu našeg servisa.



RS



Upozorenje - pročitajte uputstva za upotrebu kako bi se smanjio rizik od povreda



Nosite zaštitu za sluh. Buka može da utiče na gubitak sluha.



Nosite zaštitnu masku protiv prašine. Prilikom obrade drveta i drugih materijala nastaje prašina opasna po zdravlje. Azbestni materijali ne smeju se obrađivati!



Nosite zaštitne naočari. Tokom rada dolazi do iskrenja ili iz uređaja izlazi iver, strugotina i prašina koji mogu uticati na gubitak vida.



Pažnja! Opasnost od posekotina



Ne smete da koristite segmentirane rezne ploče.





⚠ Pažnja!

Kod korišćenja uređaja morate se pridržavati bezbednosnih propisa kako biste sprečili povrede i štete. Zbog toga pažljivo pročitajte ova uputstva za upotrebu/bezbednosne napomene. Dobro ih sačuvajte tako da Vam informacije u svako doba budu na raspolaganju. Ako biste ovaj uređaj trebali predati drugim licima, molimo Vas da im prosledite i ova uputstva za upotrebu. Ne preuzimamo garanciju za štete koje bi nastale zbog nepridržavanja ovih uputstava za upotrebu i bezbednosnih napomena.

1. Sigurnosna uputstva

Odgovarajuća sigurnosna uputstva pronaći ćete u priloženoj knjižici.

⚠ Upozorenje!

Pročitajte sve bezbednosne napomene i uputstva. Propusti kod pridržavanja bezbednosnih napomena i uputstava mogu da prouzroče el.udar, požar i/ili teške povrede. **Sačuvajte sve bezbednosne napomene i uputstva za buduće korišćenje.**

Dodatne bezbednosne napomene

- Postavite mašinu na ravnu, stabilnu podlogu. Mašina ne sme da se klati.
- Proverite odgovara li napon na natpisnoj pločici podacima o postojećem naponu. Tek tada utaknite utikač u mrežu.
- Stavite zaštitne naočari.
- Nosite zaštitu za sluh.
- Nosite zaštitne rukavice.
- Nemojte da koristite napukle dijamantne rezne ploče, nego ih zamenite.
- Ne smete da koristite segmentirane rezne ploče.
- Pažnja: Rezna ploča se zaustavlja!
- Nemojte da zaustavljate reznu ploču bočnim pritiskom.
- Pažnja: Dijamantnu reznu ploču uvek hladite vodom.
- Pre zamene rezne ploče izvucite mrežni utikač.
- Koristite samo odgovarajuće dijamantne rezne ploče.
- Nikada ne ostavljajte mašinu u prostoriji s decom bez nadzora.
- Pre kontrole elektromotora izvucite mrežni utikač.
- Nered na Vašem radnom mestu može lako da dovede do nesreća.

- Pazite na to da tokom rada uvek imate stabilan i čvrst položaj. Izbegavajte abnormalne položaje tela, uvek održavajte ravnotežu.
- Ako dođe do blokiranja rezne ploče, isključite uređaj i isključite ga iz strujne mreže, pa tek tada uklonite radni predmet.

2. Opis uređaja i sadržaj isporuke

2.1 Opis uređaja (slika 1-4)

1. Nogari
2. Dijamantna rezna ploča
3. Posuda
4. Radni sto
5. Ugaoni graničnik
6. Granična vodilica
7. Vodilica
8. Zaštita rezne ploče
9. Drška
10. Zvezdasti zavrtnaj za podešavanje ugla
11. Zvezdasti zavrtnaj za osiguranje kod transporta
12. Zvezdasti zavrtnaj
13. Pumpa vode za hlađenje
14. Crevo
15. Motor
16. Prekidač za uključivanje/isključivanje
17. Skala uglova

2.2 Sadržaj isporuke

- Otvorite pakovanje i pažljivo izvadite uređaj.
- Uklonite materijal za pakovanje kao i delove za bezbednost pakovanja / bezbednost tokom transporta (ako postoje).
- Proverite da li je sadržaj isporuke potpun.
- Prekontrolišite da li na uređaju i delovima pribora ima transprotnih oštećenja.
- Po mogućnosti sačuvajte pakovanje do isteka garantnog roka.

Pažnja!

Uređaj i materijal za pakovanje nisu dečje igračke! Deca ne smeju da se igraju plastičnim kesama, folijama i sitnim delovima! Postoji opasnost da ih progutaju i tako se uguše!

- Mašina za rezanje keramičkih obloga
- Posuda (3)
- Pumpa vode za hlađenje (13)
- Ugaoni graničnik (5)
- Nogari (1)
- Okvir postolja (18)



- Materijal za montažu (a-f)
- Originalna uputstva za upotrebu
- Bezbednosne napomene

3. Namensko korišćenje

Mašina za rezanje keramičkih obloga može da se koristi za standardno rezanje keramičkih obloga male i srednje veličine (kalj, keramika i slično) kojima odgovara veličina mašine. Ona je namenjena za korišćenje u domaćinstvu i obrtu. Rezanje drveta i metala nije dozvoljeno.

Mašina sme da se koristi samo namenski. Svaka drugačija upotreba nije namenska. Za štete ili povrede svih vrsta nastale iz toga odgovoran je korisnik/rukovalac, a nikako proizvođač. Smete da koristite samo rezne ploče koje su podesne za ovu mašinu. Zabranjena je upotreba listova testere. Sastavni deo namenske upotrebe predstavlja pridržavanje bezbednosnih napomena kao i uputstva za montažu i pogonskih napomena sadržanih u uputstvima za upotrebu. Osobe koje rukuju mašinom ili je održavaju moraju da se pre korišćenja upoznaju s pre navedenim i budu upućeni u moguće opasnosti. Stoga treba da se pobliže upoznate s propisima za sprečavanje nesreća na radu. Obratite pažnju na ostala opšta pravila koja vrede u medicini rada i bezbednosno-tehničkim područjima. Promene na mašini isključuju garanciju proizvođača i štete koje iz toga proizađu. Uprkos namenskoj upotrebi ipak mogu da nastanu određeni faktori rizika. Uslovljeno konstrukcijom i ustrojstvom mašine mogu da nastanu sledeće situacije:

- Doticanje dijamantne rezne ploče u nepokrivnom području.
- Doticanje rotirajuće dijamantne rezne ploče.
- Izletanje nekog delića rezne ploče.
- Izradaka i njihovih delova.
- Oštećenje sluha zbog nekorišćenja potrebne zaštite za sluh.

Molimo da obratite pažnju na to da naši uređaji nisu konstruisani za korišćenje u komercijalne svrhe kao ni u zanatu i industriji. Ne preuzimamo garanciju ako se uređaj koristi u zanatskim ili industrijskim pogonima i sličnim delatnostima.

4. Tehnički podaci

Snaga motora:	600 W
Broj obrtaja motora:	3000 min ⁻¹
Naizmernični motor:	230 V~ 50 Hz
Klasa izolacije:	Klasa B
Vrsta zaštite:	IP 54
Veličina stola:	500 x 385 mm
Dužina reza:	430 mm
Dužina Jolly:	430 mm
maks. debljina izratka 90°:	25 mm
maks. debljina izratka 45°:	17 mm
Dijamantna rezna ploča:	ø 180 x ø 25,4
Težina	25 kg

Buka i vibracije

Vrednosti buke i vibracija utvrđene su u skladu s normom EN 61029.

Nivo zvučnog pritiska L _{pA}	94 dB(A)
Nesigurnost K _{pA}	3 dB
Intenzitet buke L _{WA}	107 dB(A)
Nesigurnost K _{WA}	3 dB

Ograničite stvaranje buke i vibracija na minimum!

- Koristite samo besprekorne uređaje.
- Redovno održavajte i čistite uređaj.
- Prilagodite svoj način rada uređaju.
- Ne preopterećujte uređaj.
- Prema potrebi pošaljite uređaj na kontrolu.
- Ako uređaj ne upotrebljavate, onda ga isključite.
- Nosite zaštitne rukavice.

Ostali rizici

Čak i kada se ovi električni alati koriste propisno, uvek postoje i neki drugi rizici. Sledeće opasnosti mogu nastati u vezi s izvedbom i konstrukcijom električnog alata:

1. Oštećenja pluća, ako se ne nosi odgovarajuća maska za zaštitu od prašine.
2. Oštećenja sluha, ako se ne nosi odgovarajuća zaštita za sluh.
3. Zdravstvene poteškoće koje nastanu kao posledica vibracija na šaku-ruku, ako se uređaj koristi tokom dužeg vremena ili se nepropisno koristi i održava.



5. Pre puštanja u pogon

Pre uključivanja proverite odgovaraju li podaci na tipskoj pločici podacima o mreži.

**Pre nego počnete da podešavate uređaj, iz-
vucite utikač iz utičnice.**

- Mašina mora da se postavi stabilno, šta znači pričvrsti na radni sto, standardno postolje ili slično.
- Pre puštanja u rad moraju propisno da se montiraju svi poklopci i sigurnosne naprave.
- Rezna ploča mora se slobodno kretati.

5.1 RCD utikač (sl. 21)

Priključite RCD utikač (41) na mrežni napon. Pritisnite taster za reset (42). Upali se kontrolna lampica (43). Proverite funkcioniranje RCD utikača tako da pritisnete test taster (44). Kod besprekornog funkcioniranja kontrolna lampica (43) se ugasi, a kontakt s mrežnim naponom se prekida. RCD utikač aktivira se u slučaju pogrešnog napajanja od 10 mA. Ako je RCD utikač neispravan, zamenu mora da obavi kvalifikovan električar. Ponovno pritisnite taster reset (42) kako biste mogli da pustite mašinu u rad.

5.2 Montaža postolja (slika 4-8)

Pričvrstite 4 nogara (1) na okvir postolja (18) kao što je prikazano na slici 5/6. Zatim montirajte oba držača kade (f) kao što je prikazano na slici 7. Umetnite kadu (3) u okvir postolja i fiksirajte je tako da pritegnete zvezdasti zavrtnj (d).

5.3 Montaža zvezdastih zavrtnja (slika 9)

Montirajte zvezdaste zavrtnje (d) kao što je prikazano na slici 9.

5.4 Montaža pumpe za rashladnu vodu (slika 10-11)

- Pumpu za rashladnu vodu (13) položite u kadu s vodom kao što je prikazano na slici 10 i fiksirajte je s usisnim zdelicama na dno kade. Pumpa, kabl i crevo za rashladnu vodu (14) ne smeju da dospu u područje rezanja!
- Vodu ulijte tako da pumpa (13) njome bude potpuno prekrivena.

5.5 Osiguranje za transport (slika 12-13)

Uklonite zvezdasti zavrtnj (11) i distancni komad (40).

Pažnja: Kod podizanja mašine iz kade i kod njegovog transporta, jedinicu za rezanje morate ponovo da osigurate zvezdastim zavrtnjem (11) i distancnim komadom (40)!

6. Rukovanje

6.1 Prekidač za uključivanje/isključivanje (sl. 2)

- Za uključivanje pritisnite prekidač za uključivanje/isključivanje (16) u položaj „1“.
- Pre početka rezanja pričekajte da rezna ploča postigne maksimalni broj obrtaja i da pumpa (13) počinje da dovodi vodu za hlađenje do rezne ploče.
- Za isključivanje pritisnite prekidač za uključivanje/isključivanje (16) u položaj „0“.

6.2 90° Rezanje (sl. 14-15)

- Olabavite zavrtnje (28) i gurnite ugaoni graničnik (5) u željenu poziciju.
- Otpustite zvezdasti zavrtnj (27).
- Postavite ugaoni graničnik (5) na 90° i ponovo pritegnite zvezdasti zavrtnj (27).
- Ponovo pritegnite zavrtnje (28) kako biste fiksirali ugaoni graničnik (5).
- Pomoću drške (9) pomerite glavu mašine (29) prema nazad.
- Položite keramičku pločicu uz graničnu vodilicu (6) i postavite ugaoni graničnik (5).
- Uključite mašinu.
- Pažnja: Pričekajte da voda za hlađenje stigne do rezne ploče (2).
- Glavu mašine (29) provlačite pomoću drške (9) polako i ravnomerno napred kroz keramičku pločicu.
- Nakon završetka reza ponovo isključite mašinu.

6.3 45° Dijagonalni rez (sl. 14, 16)

- Podesite ugaoni graničnik (5) na 45°.
- Izvršite rez kao što je opisano pod 6.2.

6.4 45° Uzdužni rez, „Jolly-rez“ (sl. 17-18)

- Otpustite zvezdasti zavrtnj (10).
- Nagnite vodilicu (7) ulevo za 45° na skali ugla (17).
- Ponovno pritegnite zvezdasti zavrtnj (10).
- Izvršite rez kao što je opisano pod 6.2.



6.5 Zamena dijamantne rezne ploče (sl. 19-20)

- Izvucite mrežni utikač.
 - Otpustite tri zavrtnja (30) i skinite zaštitu rezne ploče (8).
 - Stavite ključ (31) na osovinu motora i pridržite ga.
 - Pomoću ključa (34) otpustite navrtku prirubnice u smeru vrtnje rezne ploče (2). (Pažnja: levi navoj).
 - Skinite spoljnu prirubnicu (35) i reznu ploču (2).
 - Temeljito očistite pridržnu prirubnicu pre montaže nove rezne ploče.
 - Novu reznu ploču ponovo postavite obrnutim redom i učvrstite.
- Pažnja: Pazite na smer vrtnje rezne ploče!
- Ponovno montirajte zaštitu rezne ploče (8).

7. Zamena mrežnog priključnog voda

Ako se ošteti mrežni priključni vod ovog uređaja, mora da ga zameni proizvođač ili njegova servisna služba ili kvalifikovano lice, kako bi se izbegle opasnosti.

8. Čišćenje, održavanje i porudžbina rezervnih delova

Pre svih radova čišćenja izvucite mrežni utikač.

8.1 Čišćenje

- Redovno uklanjajte iz mašine prašinu i prljavštinu. Najbolje je da ga očistite krpom ili kičicom.
- Za čišćenje plastike ne koristite nagrizajuća sredstva.
- Sud (3) i pumpu za rashladno sredstvo (13) redovno čistite od prljavštine, jer u protivnom neće biti obezbeđeno hlađenje dijamantne rezne ploče.

8.2 Održavanje

Sve pokretne delove treba podmazivati u redovnim vremenskim intervalima.

8.3 Porudžbina rezervnih delova:

Kod porudžbine rezervnih delova trebali biste da navedete sledeće podatke:

- Tip uređaja
- Kataloški broj uređaja
- Identifikacioni broj uređaja
- Broj potrebnog rezervnog dela

Aktuelne cene nalaze se na web strani www.isc-gmbh.info

9. Zbrinjavanje u otpad i reciklovanje

Uređaj je zapakovan tako da se tokom transporta spreče oštećenja. Ova ambalaža je sirovina i može ponovo da se upotrebi ili preda na reciklažu. Uređaj i njegov pribor sastavljeni su od raznih materijala, kao npr. metala i plastike. Neispravne sklopove odlažite u specijalan otpad. Raspitajte se u specijalizovanoj prodavnici ili opštinskoj upravi!

10. Skladištenje

Uređaj i njegov pribor spremite na tamno i suvo mesto zaštićeno od smrzavanja, kojem deca nemaju pristup. Optimalna temperatura za čuvanje je između 5 i 30 °C. Električni alat čuvajte u originalnom pakovanju.



RS



Samo za zemlje EU

Ne bacajte elektro-alate u kućno smeće!

Shodno evropskoj smernici 2002/96/EG o starim električnim i elektronskim uređajima i primeni državnog prava, istrošeni elektro-alati mora da se odvojeno sakupe i eliminišu na ekološki primeren način u stanici za recikliranje.

Alternativa recikliranju prema zahtevima za povrat uređaja:

Vlasnik elektro-uređaja alternativno je obavezan da umesto povrata robe u slučaju predaje vlasništva učestvuje u stručnom eliminisanju elektro-uređaja. Stari uređaj može da se u tu svrhu prepusti i stanici za preuzimanje rabljenih uređaja koja će provesti odstranjivanje u smislu državnog zakona o reciklaži i otpadu. Zakonom nisu obuhvaćeni delovi pribora ugradjeni u stare uređaje i pomoćni materijali bez električnih elemenata.

Potpuno ili delimično štampanje ili umnožavanje dokumentacije i službenih papira koji su priloženi proizvodu dozvoljeno je samo uz izričitu saglasnost firme iSC GmbH.

Zadržavamo pravo na tehničke promene



Garancijski list

Poštovani kupče,
naši proizvodi podvrgavaju se strogoj kontroli kvalitete. Žao nam je ako bi se ipak desilo da uređaj ne funkcioniše besprekorno i zamolili bismo Vas da se u tom slučaju obratite na adresu naše servisne službe navedenu ispod ove garancije. Takođe smo Vam na raspolaganju na dole navedenom telefonskom broju servisne službe. Kod zahteva za realizovanje garancije vredi sledeće:

1. Ovi garantni uslovi regulišu dodatne garancije. Ova garancija ne dotiče Vaše zakonsko pravo zahteva za ostvarenje garancije. Realizacija garancije je besplatna.
2. Garancija obuhvata isključivo nedostatke koji nastanu zbog pogreške na materijalu ili tokom proizvodnje i ograničen je na odstranjivanje tih nedostataka odnosno zamenu uređaja. Molimo da obratite pažnju na to da naši uređaji nisu konstruisani za korišćenje u komercijalne svrhe, niti u obrtu i industriji. Prema tome ugovor o garanciji ne može da se ostvari, ako se uređaj koristi u obrtničkim ili fabričkim pogonima, kao i u sličnim delatnostima. Nadalje su iz garancije isključene usluge zamene proizvoda u slučaju transportnih oštećenja, šteta zbog nepridržavanja uputstava za montažu ili zbog nestručne instalacije, nepridržavanja uputstava za upotrebu (kao npr. zbog priključka na pogrešan mrežni napon ili vrstu struje), zbog zloupotreba ili nestručnih primena (kao npr. preopterećenje uređaja ili korišćenje nedozvoljenih alata ili pribora), u slučaju nepridržavanja uputstava za održavanje i bezbednosnih odredaba, zbog prodiranja stranih tela u uređaj (npr. peska, kamenja ili prašine), nasilne primene ili spoljnih uticaja (kao npr. oštećenja zbog pada) kao i zbog uobičajenog habanja tokom korišćenja. To naročito vredi za baterije za koje ipak dajemo garanciju od 12 meseci. Zahtev za garanciju prestaje važiti ako su na uređaju već izvršeni neki zahvati.
3. Garantni rok iznosi 2 godine a počinje sa datumom kupnje uređaja. Garantni zahtjevi ostvaruju se pre isteka garantnog roka unutar dve godine nakon što ste uočili kvar. Realizacija garantnog zahteva nakon isteka garantnog roka je isključeno. Popravkom ili zamenom uređaja ne produžava se garantni rok niti se tom uslugom realizuje novi jamstveni rok za uređaj ili ostale ugrađene rezervne delove. To također važi i kod korišćenja servisa na licu mesta.
4. Da biste ostvarili svoj garantni zahtev, molimo Vas da nam pošaljete neispravan uređaj bez plaćanja poštarine na dole navedenu adresu. Priložite original računa za kupnju uređaja ili neki drugi dokaz o kupnji s datumom. Molimo Vas da iz tog razloga dobro sačuvate račun kao dokaz! Što tačnije opišite razlog reklamacije. Ako naša garancija obuhvata kvar koji je nastao na Vašem uređaju, odmah ćemo Vam vratiti popravljen ili novi uređaj.

Podrazumeva se da ćemo za nadoknadu troškova ukloniti i one kvarove koje garancija ne obuhvata. U tom slučaju pošaljite uređaj na adresu našeg servisa.



CZ



Varování - Ke snížení rizika zranění si přečíst návod k obsluze



Noste ochranu sluchu. Působení hluku může způsobit ztrátu sluchu.



Noste ochrannou masku proti prachu. Při zpracování dřeva a jiných materiálů může vznikat zdraví škodlivý prach. Materiál obsahující azbest nesmí být opracováván!



Noste ochranné brýle. Jiskry vznikající při práci nebo odštěpky dřeva, třísky a prachy vystupující z přístroje mohou způsobit ztrátu viditelnosti.



Pozor! Nebezpečí pořezání



Segmentované diamantované dělicí kotouče nesmějí být používány.





⚠ Pozor!

Při používání přístrojů musí být dodržována určitá bezpečnostní opatření, aby se zabránilo zraněním a škodám. Přečtěte si proto pečlivě tento návod k obsluze / bezpečnostní pokyny. Dobře si ho / je uložte, abyste měli tyto informace kdykoliv po ruce. Pokud předáte přístroj jiným osobám, předejte s ním prosím i tento návod k obsluze / bezpečnostní pokyny. Nepřebíráme žádné ručení za škody a úrazy vzniklé v důsledku nedodržování tohoto návodu k obsluze a bezpečnostních pokynů.

1. Bezpečnostní pokyny

Příslušné bezpečnostní pokyny naleznete v příložené brožurce.

⚠ Varování!

Přečtěte si všechny bezpečnostní pokyny a instrukce. Zanedbání při dodržování bezpečnostních pokynů a instrukcí mohou mít za následek úder elektrickým proudem, požár a/nebo těžká zranění. **Všechny bezpečnostní pokyny a instrukce si uložte pro budoucí použití.**

Dodatečné bezpečnostní pokyny

- Stroj postavit na rovný, nekluzký podklad. Stroj se nesmí viklat.
- Přesvědčte se, zda napětí na datovém štítku souhlasí s napětím, které je k dispozici. Teprve poté připojit zástrčku na síť.
- Nasadit ochranné brýle.
- Nosit ochranu sluchu.
- Nosit ochranné rukavice.
- Diamantové kotouče s trhlkami již nepoužívat a vyměnit.
- Nesmí být používány segmentované dělicí kotouče.
- Pozor: dělicí kotouč dobíhá!
- Diamantový dělicí kotouč nebrzdí postranním tlakem.
- Pozor: diamantový dělicí kotouč musí být vždy chlazen vodou.
- Před výměnou dělicího kotouče vytáhnout síťovou zástrčku.
- Používat pouze vhodné diamantové dělicí kotouče.
- Stroj nikdy nenechat bez dozoru v místnosti s dětmi.
- Před kontrolou elektr. systému motorového prostoru vytáhnout síťovou zástrčku.
- Nepořádek na pracovišti vede lehce k

úrazům.

- Při práci dbejte na bezpečný a pevný postoj. Vyhybejte se abnormálnímu držení těla, vždy udržujte rovnováhu.
- Při zablokování dělicího kotouče vypnout přístroj a oddělit ho od sítě, teprve poté odstranit obrobek.

2. Popis přístroje a rozsah dodávky

2.1 Popis přístroje (obr. 1-4)

1. Nohy
2. Diamantový dělicí kotouč
3. Vana
4. Pracovní stůl
5. Úhlový doraz
6. Dorazová lišta
7. Vodicí lišta
8. Ochrana dělicího kotouče
9. Rukojeť
10. Šroub s hvězdicovým kolečkem pro nastavení úhlu
11. Šroub s hvězdicovým kolečkem pro dopravní pojistku
12. Hvězdicový šroub
13. Čerpadlo chladicí vody
14. Hadice
15. Motor
16. Za-/vypínač
17. Úhlová stupnice

2.2 Rozsah dodávky

- Otevřete balení a přístroj opatrně vyjměte z balení.
- Odstraňte obalový materiál a ochrany balení / dopravní pojistky (jsou-li k dispozici).
- Překontrolujte, zda je rozsah dodávky úplný.
- Zkontrolujte přístroj a příslušenství, zda nebyly při přepravě poškozeny.
- Balení si pokud možno uložte až do uplynutí záruční doby.

Pozor!

Přístroj a obalový materiál nejsou dětská hračka! Děti si nesmějí hrát s plastovými sáčky, fóliemi a malými díly! Hrozí nebezpečí spolknutí a udušení!

- Řezačka na obkladačky
- Vana (3)
- Čerpadlo chladicí vody (13)
- Úhlový doraz (5)
- Nohy (1)

- Rám podstavce (18)
- Montážní materiál (a-f)
- Originální návod k obsluze
- Bezpečnostní pokyny

3. Použití podle účelu určení

Řezačka na obkladačky může být použita na běžné řezací práce malých a středně velkých obkladaček (dlaždic, keramiky nebo podobně) podle velikosti stroje. Je obzvlášť koncipována pro řemeslníky a domácí kutily. Řezání dřeva a kovů není dovoleno.

Stroj smí být používán pouze podle svého účelu použití. Každé toto překračující použití neodpovídá účelu určení. Za z toho vyplývající škody a zranění všeho druhu ručí uživatel/obsluha a ne výrobce. Používat se smí pouze pro stroj vhodné dělicí kotouče. Používání pilových kotoučů je zakázáno. Součástí použití podle účelu určení je také dodržování bezpečnostních pokynů, jako též montážního návodu a provozních pokynů v návodu k použití. Osoby, které stroj obsluhují a udržují, musí být se strojem obeznámeny a musí být informovány o možných nebezpečích.

Kromě toho musí být přesně dodržovány bezpečnostní předpisy. Také je třeba dbát ostatních všeobecných pravidel v pracovních oblastech a bezpečnostně technických oblastech. Změny na stroji zcela vyloučí ručení výrobce a z toho vzniklé škody. I přes použití podle účelu určení nelze zcela vyloučit určité rizikové faktory. Podmíněno konstrukcí a uspořádáním stroje se mohou vyskytnout následující rizika:

- Dotyk diamantového dělicího kotouče v nezakryté oblasti řezání.
- Zásah do běžícího diamantového dělicího kotouče.
- Vymrštění chybné diamantové vrstvy dělicího kotouče.
- Vymrštění obrobků nebo částí obrobků.
- Poškození sluchu při nepoužívání ochrany sluchu.

Dbejte prosím na to, že naše přístroje nebyly podle svého účelu určení konstruovány pro živnostenské, řemeslnické nebo průmyslové použití. Nepřebíráme žádné ručení, pokud je přístroj používán v živnostenských, řemeslných nebo průmyslových podnicích a při srovnatelných činnostech.

4. Technická data

Výkon motoru:	600 W
Počet otáček motoru:	3000 min ⁻¹
Motor na střídavý proud:	230 V~ 50 Hz
Třída izolace:	třída B
Druh ochrany:	IP 54
Velikost stolu:	500 x 385 mm
Délka řezu:.....	430 mm
Délka Jolly:.....	430 mm
Max. tloušťka obrobku 90°:	25 mm
Max. tloušťka obrobku 45°:	17 mm
Diamantový dělicí kotouč:	Ø 180 x Ø 25,4 mm
Hmotnost	25 kg

Hluk a vibrace

Hluk a vibrace změřeny podle normy EN 61029.

Hladina akustického tlaku L _{PA}	94 dB(A)
Nejistota K _{PA}	3 dB
Hladina akustického výkonu L _{WA}	107 dB(A)
Nejistota K _{WA}	3 dB

Omezte tvorbu hluku a vibrace na minimum!

- Používejte pouze přístroje v bezvadném stavu.
- Pravidelně provádějte údržbu a čištění přístroje.
- Přizpůsobte Váš způsob práce přístroji.
- Nepřetěžujte přístroj.
- V případě potřeby nechte přístroj zkontrolovat.
- Přístroj vypněte, pokud ho nepoužíváte.
- Noste rukavice.

Zbývající rizika

I přesto, že obsluhujete elektrický přístroj podle předpisů, existují vždy zbývající rizika. V souvislosti s konstrukcí a provedením elektrického přístroje se mohou vyskytnout následující nebezpečí:

1. Poškození plic, pokud se nenosí žádná vhodná ochranná maska proti prachu.
2. Poškození sluchu, pokud se nenosí žádná vhodná ochrana sluchu.
3. Poškození zdraví, které je následkem vibrací na ruce a paže, pokud se přístroj používá delší dobu nebo není řádně veden a udržován.

5. Před uvedením do provozu

Před zapnutím se přesvědčte, zda údaje na typovém štítku souhlasí s údaji sítě.

Než začnete na přístroji provádět nastavení, vždy vytáhněte síťovou zástrčku ze zásuvky.

- Stroj musí být stabilně postaven, tzn. přišroubován na pracovním stole nebo pevném univerzálním podstavci.
- Před uvedením do provozu musí být všechny kryty a bezpečnostní zařízení správně namontovány.
- Dělicí kotouč musí být volně otočný.

5.1 Zástrčka RCD (obr. 21)

Připojte zástrčku RCD (41) na napájecí síť. Stiskněte tlačítko Reset (42). Kontrolka (43) začne svítit. Překontrolujte funkci zástrčky RCD tím, že stisknete kontrolní tlačítko (44). Při správné funkci kontrolka (43) zhasne a kontakt k napájecí síti je přerušen. Zástrčka RCD zareaguje při chybném proudu 10 mA. Pokud je zástrčka RCD defektní, musí být nahrazena odborným elektrikářem. Aby bylo možné uvést stroj do provozu, stiskněte opakovaně tlačítko Reset (42).

5.2 Montáž podstavce (obr. 4-8)

Upevněte 4 nohy (1) na rámu podstavce (18) tak, jak je znázorněno na obr. 5/6. Namontujte poté oba držáky vany (f) tak, jak je znázorněno na obr. 7. Vložte vanu (3) do rámu podstavce a zafixujte ji tak, že utáhnete hvězdicové šrouby (d).

5.3 Montáž hvězdicových šroubů (obr. 9)

Namontujte hvězdicové šrouby (d) tak, jak je znázorněno na obr. 9.

5.4 Montáž čerpadla chladicí vody (obr. 10-11)

- Čerpadlo chladicí vody (13) vložit do vany a zafixovat přísavnými destičkami na dně vany tak, jak je znázorněno na obr. 10. Čerpadlo, kabel a hadice chladicí vody (14) se nesmí dostat do oblasti řezání!
- Naplnit vodu, až je čerpadlo (13) zcela zakryto vodou.

5.5 Přepravní pojistka (obr. 12-13)

Odstranit hvězdicový šroub (11) a distanční vložku (40).

Pozor: Při zdvihnutí stroje z vany a při transportu musí být řezná jednotka opět zajištěna hvězdicovým šroubem (11) a distanční vložkou (40)!

6. Obsluha

6.1 Za-/vypínač (obr. 2)

- K zapnutí stisknout „1“ za-/vypínače (16).
- Před začátkem řezání je třeba vyčkat, až dělicí kotouč dosáhne max. počtu otáček, a až čerpadlo chladicí vody (13) dopraví vodu k dělicímu kotouči.
- K vypnutí stisknout „0“ spínače (16).

6.2 90° řezy (obr. 14-15)

- Uvolnit šrouby (28) a úhlový doraz (5) posunout do požadované polohy.
- Šroub s hvězdicovým kolečkem (27) povolit.
- Úhlový doraz (5) nastavit na 90° a šroub s hvězdicovým kolečkem (27) opět utáhnout.
- Šrouby (28) opět utáhnout, aby byl úhlový doraz (5) fixován.
- Hlavu stroje (29) za rukojeť (9) posouvat směrem dozadu.
- Obkladačku přiložit na dorazovou lištu (6) na úhlový doraz (5).
- Řezací stroj zapnout.
- Pozor: vyčkat, až chladicí voda dosáhne dělicího kotouče (2).
- Hlavu stroje (29) pomalu a rovnoměrně za rukojeť (9) táhnout vpřed skrz obkladačku.
- Po ukončení řezu řezací stroj opět vypnout.

6.3 45° diagonální řez (obr. 14, 16)

- Úhlový doraz (5) nastavit na 45°.
- Řez provést podle popisu v bodě 6.2.

6.4 45° podélný řez, „Jolly řez“ (obr. 17-18)

- Šroub s hvězdicovým kolečkem (10) povolit.
- Vodicí lištu (7) naklonit doleva na 45° úhlové stupnice (17).
- Šroub s hvězdicovým kolečkem (10) opět utáhnout.
- Řez provést podle popisu v bodě 6.2.

6.5 Výměna diamantového dělicího kotouče (obr. 19-20)

- Vytáhnout síťovou zástrčku
- 3 šrouby (30) povolít a odejmout ochranu dělicího kotouče (8).
- Klíč (31) nasadit na hřídel motoru a držet.
- Klíčem (34) matku příruby povolít ve směru dělicího kotouče (2). (Pozor: levý závit)
- Vnější příruby (35) a dělicí kotouč (2) sejmout.
- Upínací přírubu před montáží nového dělicího kotouče pečlivě vyčistit.
- Nový dělicí kotouč v opačném pořadí nasaďit a utáhnout. Pozor: dbát na směr chodu/otáčení dělicího kotouče!
- Ochranu dělicího kotouče (8) opět namontovat.

7. Výměna síťového napájecího vedení

Pokud je síťové napájecí vedení poškozeno, musí být nahrazeno výrobcem nebo jeho zákaznickým servisem nebo kvalifikovanou osobou, aby se zabránilo nebezpečím.

8. Čištění, údržba a objednání náhradních dílů

Před všemi čisticími pracemi vytáhněte síťovou zástrčku.

8.1 Čištění

- Prach a nečistoty musí být pravidelně ze stroje odstraňovány. Čištění provádět nejlépe hadrem nebo štětcem.
- K čištění plastu nepoužívejte žádné žíravé látky.
- Z vany (3) a čerpadla chladicí vody (13) je třeba pravidelně odstraňovat nečistoty, protože jinak není zaručeno chlazení diamantového dělicího kotouče (2).

8.2 Údržba

Všechny pohyblivé díly mazat v pravidelných intervalech.

8.3 Objednání náhradních dílů:

Při objednávce náhradních dílů je třeba uvést následující údaje:

- Typ přístroje
- Číslo artiklu přístroje
- Identifikační číslo přístroje
- Číslo požadovaného náhradního dílu

Aktuální ceny a informace naleznete na www.isc-gmbh.info

9. Likvidace a recyklace

Přístroj je uložen v balení, aby bylo zabráněno poškození při přepravě. Toto balení je surovina a tím znovu použitelné nebo může být dáno zpět do cirkulace surovin. Přístroj a jeho příslušenství jsou vyrobeny z rozdílných materiálů, jako např. kov a plasty. Defektní součástky odevzdejte k likvidaci zvláštních odpadů. Zeptejte se v odborné prodejně nebo na místním zastupitelství!

10. Skladování

Skloďte přístroj a jeho příslušenství na tmavém, suchém a nezamrzajícím místě a mimo dosah dětí. Optimální teplota skladování leží mezi 5 a 30 °C. Uložte elektrický přístroj v originálním balení.



CZ



Jen pro země EU

Elektrické nářadí a přístroje neodhazujte do domovního odpadu!

Podle evropské směrnice 2002/96/ES o odpadních elektrických a elektronických zařízeních (OEEZ) a při prosazování národního práva musí být spotřebované elektrické nářadí sbíráno samostatně a musí být dopraveno do odpovídajícího ekologického recyklačního závodu.

Alternativa recyklace k výzvě na zpětné odeslání výrobku:

Vlastník elektrického přístroje je povinen alternativně namísto zpětného odeslání zařízení spolupůsobit při jeho správném zužitkování v případě, že se vzdá jeho vlastnictví. Starý přístroj lze v takovém případě odevzdat také ve sběrně, která provede odstranění ve smyslu národního zákona o recyklaci a odpadech. Tyto předpisy se nevztahují na díly příslušenství a pomocné prostředky bez elektrických součástí přidané ke starým přístrojům.

Patisk nebo jiné rozmnožování dokumentace a průvodních listin, také ve výtazcích, je přípustný pouze s výslovným souhlasem firmy iSC GmbH.

Technické změny vyhrazeny



Záruční list

Vážená zákaznice, vážený zákazníku,
naše výrobky podléhají přísné kontrole kvality. Pokud i přesto tento přístroj bezvadně nefunguje, velice toho litujeme a prosíme Vás, abyste se obrátili na náš zákaznický servis, jehož adresa je uvedena na tomto záručním listu. Rádi Vám budeme k dispozici také telefonicky na níže uvedeném servisním čísle. Pro uplatňování nároků na záruku platí následující:

1. Tyto záruční podmínky upravují dodatečný záruční servis. Vašich zákonných nároků na záruku se tato záruka netýká. Náš záruční servis je pro Vás bezplatný.
2. Záruční servis se vztahuje výhradně na nedostatky, které lze odvodit z vad materiálu nebo výrobních vad a je také omezen pouze na odstranění těchto nedostatků, resp. výměnu přístroje. Dbejte prosím na to, že naše přístroje nebyly podle svého účelu určeny konstruovány pro živnostenské, řemeslnické nebo průmyslové použití. Záruční smlouva tak není realizována, pokud byl přístroj používán v živnostenských, řemeslných nebo průmyslových podnicích a při srovnatelných činnostech. Z naší záruky je dále vyloučeno poskytnutí náhrady za dopravní škody, škody způsobené nedodržením montážního návodu nebo z důvodů neodborné instalace, nedodržení návodu k použití (jako např. připojení na chybné síťové napětí nebo druh proudu), nedovoleného nebo neodborného používání (jako např. přetížení přístroje nebo použití neschválených vložných nástrojů nebo příslušenství), nedodržení pokynů pro údržbu a bezpečnostních pokynů, vniknutí cizích těles do přístroje (jako např. písek, kameny nebo prach), použití násilí nebo poškození v důsledku cizích vlivů (jako např. škody způsobené pádem), jakož také běžného opotřebení způsobeného používáním. To platí obzvláště pro akumulátory, na které přesto poskytujeme záruční lhůtu 12 měsíců. Nárok na záruku zaniká, pokud bylo do přístroje již zasahováno.
3. Záruční doba činí 2 roky a začíná datem koupě přístroje. Nároky na záruku před vypršením záruční doby je třeba uplatňovat během dvou týdnů od zjištění defektu. Uplatňování nároků na záruku po vypršení záruční doby je vyloučeno. Oprava nebo výměna přístroje nevede k prodloužení záruční doby, ani k zahájení nové záruční doby za provedený výkon pro přístroj nebo pro případné zamontované náhradní díly. Toto platí také v případě servisu v místě Vašeho bydliště.
4. Při uplatňování Vašeho nároku na záruku zašlete prosím přístroj bez poštovního na níže uvedenou adresu. Přiložte originál prodejního dokladu nebo jiného datovaného potvrzení o koupi. Pokladní lístek si proto dobře uložte jako důkaz! Popište nám prosím pokud možno přesně důvod reklamace. Je-li defekt přístroje v našem záručním servisu obsažen, obdržíte obratem opravený nebo nový přístroj.

Samozřejmě rádi za úhradu nákladů odstraníme defekty na přístroji, které nespádají nebo již nespádají do rozsahu záruky. K tomu nám přístroj prosím zašlete na naši servisní adresu.



SK



Výstraha - Aby ste znížili riziko poranenia, prečítajte si návod na obsluhu



Používajte ochranu sluchu. Pôsobenie hluku môže spôsobiť poškodenie sluchu.



Používajte ochrannú masku proti prachu. Pri práci s drevom a inými materiálmi môže vznikáť zdravie škodlivý prach. Materiál obsahujúci azbest nesmie byť spracovávaný!



Noste ochranné okuliare. Iskry vznikajúce pri práci alebo úlomky, triesky a prach vystupujúci z prístroja by mohli viesť k trvalému poškodeniu zraku.



Pozor! Nebezpečenstvo porezania



Segmentované diamantové rozbrusovacie kotúče sa nesmú používať.



⚠ Pozor!

Pri používaní prístrojov sa musia dodržiavať príslušné bezpečnostné opatrenia, aby bolo možné zabrániť prípadným zraneniam a vecným škodám. Preto si starostlivo prečítajte tento návod na obsluhu/bezpečnostné pokyny. Následne ich starostlivo uschovajte, aby ste mali vždy k dispozícii potrebné informácie. V prípade, že budete prístroj požičiavať tretím osobám, prosím odovzdajte im spolu s prístrojom tento návod na obsluhu/bezpečnostné pokyny. Nepreberáme žiadne ručenie za nehody ani škody, ktoré vzniknú nedodržaním tohto návodu na obsluhu a bezpečnostných pokynov.

1. Bezpečnostné pokyny

Príslušné bezpečnostné pokyny nájdete v priloženej brožúrke.

⚠ Výstraha!

Prečítajte si všetky bezpečnostné predpisy a pokyny. Nedostatky pri dodržovaní bezpečnostných predpisov a pokynov môžu mať za následok úraz elektrickým prúdom, vznik požiaru a/alebo ťažké poranenia. **Všetky bezpečnostné predpisy a pokyny si odložte pre budúce použitie.**

Dodatočné bezpečnostné pokyny

- Stroj postaviť na rovnej, proti-šmykovej podlahe.
- Stroj sa nesmie kývať.
- Presvedčte sa o tom, že sa elektrické napätie uvedené na typovom štítku zhoduje s prírodným sieťovým napätím. Až potom zapojiť zástrčku na elektrickú sieť.
- Nasadzte si ochranné okuliare.
- Používajte ochranu sluchu.
- Používajte ochranné rukavice.
- Nepoužívajte popraskané diamantové rozbrusovacie kotúče a vymeňte ich.
- Nesmú sa používať segmentované rozbrusovacie kotúče.
- Pozor: Rozbrusovací kotúč sa po vypnutí dotáča zotrvačnosťou!
- Nebrzdíť diamantový rozbrusovací kotúč postranným zatlačením.
- Pozor: Diamantový rozbrusovací kotúč musí byť počas prevádzky stále chladený vodou.
- Pred výmenou rozbrusovacieho kotúča vytiahnuť elektrický kábel zo siete.
- Používať len vhodné diamantové rozbrusovacie kotúče.

- Prístroj nikdy nenechať bez dozoru v miestnostiach v dosahu detí.
- Pred kontrolou elektrického systému motorového priestoru vytiahnuť kábel zo siete.
- Neporiadok na vašom pracovisku môže ľahko viesť k úrazom.
- Dbajte počas vašej práce na bezpečný a stabilný postoj. Vystrihajte sa abnormálnemu držaniu tela, vždy udržiavajte rovnováhu.
- Pri zablokovaní rozbrusovacieho kotúča vypnite prístroj a odpojte ho zo siete, až potom odstráňte obrábaný materiál.

2. Popis prístroja a objem dodávky**2.1 Popis prístroja (obr. 1-4)**

1. Podstavce
2. Diamantový rozbrusovací kotúč
3. Vaňa
4. hliníkový stôl
5. Uhlový doraz
6. Dorazová lišta
7. Vodiaca koľajnica
8. Ochrana rozbrusovacieho kotúča
9. Rukoväť
10. Hviezdicová skrutka pre uhlové nastavenie
11. Hviezdicová skrutka pre transportnú poistku
12. Hviezdicová skrutka
13. Čerpadlo chladiacej tekutiny
14. Hadica
15. Motor
16. Vypínač zap/vyp
17. Uhlová stupnica

2.2 Objem dodávky

- Otvorte balenie a opatrne vyberte prístroj von z balenia.
- Odstráňte obalový materiál ako aj obalové/transportné poistky (pokiaľ sú obsiahnuté).
- Skontrolujte, či obsah dodávky kompletný.
- Skontrolujte, či nedošlo k poškodeniu prístroja a príslušenstva transportom.
- Pokiaľ možno, uschovajte si obal až do konca záručnej doby.

Pozor!

Prístroj a obalový materiál nie sú hračky! Deti sa nesmú hrať s plastovými vreckami, fóliami ani malými dielmi! Hrozí nebezpečenstvo prehltnutia a udusenía!

- Rezačka na dlaždice
- Vaňa (3)
- Čerpadlo chladiacej tekutiny (13)
- Uholový doraz (5)
- Podstavce (1)
- Podstavcový rám (18)
- Montážny materiál (a - f)
- Originálny návod na obsluhu
- Bezpečnostné predpisy

3. Správne použitie prístroja

Rezačka na dlaždice môže byť použitá na bežné rezacie práce malých a stredne veľkých dlaždíc (kachličiek, keramiky a podobne) vhodných pre danú veľkosť stroja. Stroj je koncipovaný predovšetkým na domáce a remeselné použitie. Rezanie dreva a kovov nie je dovolené.

Prístroj smie byť použitý len pre ten účel, na ktorý bol určený. Každé iné odlišné použitie prístroja sa považuje za nespĺňajúce účel použitia. Za škody alebo zranenia akéhokoľvek druhu spôsobené týmto nesprávnym používaním ručí používateľ/ obsluhujúca osoba, nie však výrobca. Pri rozbrusovaní smú byť použité len rozbrusovacie kotúče, ktoré sú vhodné pre tento stroj. Používanie pílových kotúčov je zakázané. Súčasťou správneho účelového použitia prístroja je taktiež dodržiavanie bezpečnostných predpisov, ako aj návodu na montáž a pokyny k prevádzke nachádzajúce sa v tomto návode na obsluhu.

Osoby, ktoré obsluhujú prístroj a vykonávajú jeho údržbu, musia byť s týmto oboznámené a informované o možných nebezpečenstvách. Okrem toho sa musia čo najpresnejšie dodržiavať platné bezpečnostné predpisy proti úrazom. Musia sa taktiež dodržiavať ďalšie všeobecné pravidlá v oblastiach pracovnej medicíny a bezpečnostnej techniky. Zmeny vykonané na stroji celkom anulujú ručenie výrobcu a ručenie za škody týmto spôsobené. Napriek správne účelovému použitiu sa nemôžu niektoré špecifické rizikové faktory celkom vylúčiť. Z dôvodu danej konštrukcie a stavby tohto stroja sa môžu vyskytnúť nasledujúce body:

- Kontakt s diamantovým rozbrusovacím kotúčom v oblasti, ktorá nie je prikrytá.
- Siahnutie do bežiaceho diamantového rozbrusovacieho kotúča.
- Vymrštenie poškodeného diamantového nástavca rozbrusovacieho kotúča.
- Spätný úder obrobkov a častí obrobkov.

- Poškodenie sluchu pri nepoužívaní potrebnej ochrany sluchu.

Prosím zohľadnite skutočnosť, že správny spôsob prevádzky našich prístrojov nie je na profesionálne, remeselnícke ani priemyselné použitie. Nepreberáme žiadne záručné ručenie, ak sa prístroj bude používať v profesionálnych, remeselníckych alebo priemyselných prevádzkach ako aj na činnosti rovnocenné s takýmto použitím.

4. Technické údaje

Výkon motoru: 600 W
 Otáčky motora: 3000 min⁻¹
 Motor na striedavý prúd: 230 V~ 50 Hz
 Trieda izolantu: trieda B
 Druh ochrany: IP 54
 Veľkosť stola: 500 x 385 mm
 Dĺžka rezu: 430 mm
 Dĺžka jolly: 430 mm
 max. hrúbka obrobku 90°: 25 mm
 max. hrúbka obrobku 45°: 17 mm
 Diamantový rozbrusovací kotúč: ø 180 x ø 25,4
 Hmotnosť 25 kg

Hlučnosť a vibrácie

Hodnoty hlučnosti a vibrácií boli merané podľa európskej normy EN 61029.

Hladina akustického tlaku L_{PA} 94 dB (A)
 Nepresnosť K_{PA} 3 dB
 Hladina akustického výkonu L_{WA} 107 dB (A)
 Nepresnosť K_{WA} 3 dB

Obmedzte tvorbu hluku a vibráciu na minimum!

- Používajte len prístroje v bezchybnom stave.
- Pravidelne vykonávajte údržbu a čistenie prístroja.
- Prispôbte spôsob práce prístroju.
- Prístroj nepreťažujte.
- V prípade potreby nechajte prístroj skontrolovať.
- Prístroj vypnite, pokiaľ ho nepoužívate.
- Používajte rukavice.

Zvyškové riziká

Aj napriek tomu, že budete elektrický prístroj obsluhovať podľa predpisov, budú existovať zvyškové riziká. V súvislosti s konštrukciou a vyhotovením elektrického prístroja môže dôjsť k výskytu týchto nebezpečenstiev:

1. Poškodenie pľúc, pokiaľ sa nenosí žiadna vhodná ochranná maska proti prachu.
2. Poškodenie sluchu, pokiaľ sa nenosí žiadna vhodná ochrana sluchu.
3. Poškodenie zdravia, ktoré je následkom vibrácie rúk a ramien, pokiaľ sa prístroj bude používať dlhšiu dobu alebo sa nevedie a neudržiava správnym spôsobom.

5. Pred uvedením do prevádzky

Presvedčte sa pred zapojením prístroja do siete o tom, či údaje na typovom štítku prístroja súhlasia s údajmi elektrickej siete.

Skôr než začnete na prístroji robiť akékoľvek nastavenia, vytiahnite zo siete elektrický kábel.

- Stroj musí byť stabilne postavený, t.j. pevne priskrutkovať na pracovnom stole, na sériovom podstavci alebo podobne.
- Pred uvedením do prevádzky sa musia všetky kryty a bezpečnostné prípravky správne namontovať.
- Rozbrusovací kotúč musí môcť voľne bežať.

5.1 RCD zástrčka (obr. 21)

Zapojte RCD zástrčku (41) do elektrickej siete. Stlačte tlačidlo reset (42). Rozsvieti sa kontrolka (43). Skontrolujte funkciu RCD zástrčky tým, že stlačíte tlačidlo test (44). Pri bezchybnej funkcii zhasne kontrolka (43) aší sa kontakt k elektrickej sieti. RCD zástrčka sa aktivuje pri chybovom prúde 10 mA. Ak je RCD zástrčka defektná, musí sa vymeniť odborným elektrikárom. Stlačte tlačidlo reset (42) znovu, aby bolo možné uviesť stroj do prevádzky.

5.2 Montáž podstavcového rámu (obrázok 4 - 8)

Upevnite 4 nohy (1) na podstavcový rám (18) tak, ako to je zobrazené na obrázku 5/6. Namontujte potom obidva držiaky vane (f) tak, ako je zobrazené na obrázku 7. Nasad'ite vaňu (3) do podstavcového rámu a zafixujte ju takým spôsobom, že utiahnete hviezdicové skrutky (d).

5.3 Montáž hviezdicových skrutiek (obrázok 9)

Hviezdicové skrutky (d) namontujte tak, ako je to znázornené na obrázku 9.

5.4 Montáž čerpadla chladiacej tekutiny (obrázok 10 - 11)

- Čerpadlo chladiacej tekutiny (13) položte do vodnej vane a zafixujte ho prísavkami na dno vane tak, ako to je znázornené na obrázku 10. Čerpadlo, kábel a hadica chladiacej tekutiny (14) sa nesmú dostať do oblasti rezania!
- Nalejte toľko vody, aby bolo čerpadlo (13) úplne zakryté.

5.5 Transportná poistka (obrázok 12 - 13)

Odstráňte hviezdicovú skrutku (11) a dištančný kus (40).

Pozor: Pri vyberaní stroja z vane a pri transporte stroja musí byť rozbrusovacia jednotka opäť zabezpečená poistnou hviezdicovou skrutkou (11) a dištančným kusom (40)!

6. Obsluha**6.1 Vypínač zap/vyp (obr. 2)**

- Zapnutie prístroja stlačením vypínača (16) do polohy „1“.
- Pred zahájením procesu rezania sa musí vyčkať, kým rozbrusovací kotúč nedosiahne max. počet otáčok a čerpadlo chladiacej tekutiny (13) nerozprúdi vodu k rozbrusovaciemu kotúču.
- Vypnutie prístroja stlačením vypínača (16) do polohy „0“.

6.2 90° rezy (obr. 14-15)

- Povoľte skrutky (28) a posuňte uhlový doraz (5) do požadovanej polohy.
- Uvoľniť hviezdicovú úchytkovú skrutku (27).
- Nastaviť uhlový doraz (5) na 90° a hviezdicovú úchytkovú skrutku (27) znovu dotiahnuť.
- Skrutky (28) opäť dotiahnuť, aby sa tak uhlový doraz (5) znovu zafixoval.
- Hlavu stroja (29) posunúť za rúkovať (9) smerom dozadu.
- Kachličku priložiť na dorazovú lištu (6) a uhlový doraz (5).
- Zapnúť rozbrusovací stroj.
- Pozor: Vyčkajte dovtedy, kým nedosiahne chladiaca kvapalina rozbrusovací kotúč (2).
- Hlavu stroja (29) pomaly a rovnomerne potiahnuť za rúkovať (9) smerom vpred cez

dlaždicu.

- Po skončení rezu rezačku na dlaždice znovu vypnúť.

6.3 45° diagonálny rez (obr. 14, 16)

- Nastaviť uhlový doraz (5) na 45°.
- Rez uskutočniť tak, ako to je vysvetlené v bode 6.2.

6.4 45° Pozdĺžny rez „Jolly rez“ (obr. 17-18)

- Uvoľniť hviezdnicovú úchytkovú skrutku (10).
- Vodiacu lištu (7) nakloniť doľava na 45° uhlovej stupnice (17).
- Znovu dotiahnuť hviezdnicovú úchytkovú skrutku (10).
- Rez uskutočniť tak, ako to je vysvetlené v bode 6.2.

6.5 Výmena diamantového rozbrusovacieho kotúča (obr. 19-20)

- Vytiahnuť kábel zo siete
- Uvoľniť štyri skrutky (30) a odobrať ochranu rozbrusovacieho kotúča (8).
- Nasadiť kľúč (31) na hriadeli motora a pridržať.
- Pomocou kľúča (34) uvoľniť prírubovú skrutku v smere otáčania rozbrusovacieho kotúča (2). (Pozor: ľavotočivý závit)
- Odobrať vonkajšie príruby (35) a rozbrusovací kotúč (2).
- Upínacie príruby sa musia pred montážou nového rozbrusovacieho kotúča dôkladne vyčistiť.
- Nový rozbrusovací kotúč znovu nasadiť v obrátenom poradí a pevne dotiahnuť. Pozor: Dbajte na správny smer otáčania rozbrusovacieho kotúča!
- Znovu namontovať ochranu kotúča (8).

7. Výmena sieťového prípojného vedenia

V prípade poškodenia sieťového prípojného vedenia prístroja sa musí vedenie vymeniť výrobcom alebo jeho zákazníckym zastúpením alebo podobne kvalifikovanou osobou, aby sa zabránilo rizikám.

8. Čistenie, údržba a objednanie náhradných dielov

Pred všetkými údržbovými a čistiacimi prácami vytiahnite kábel zo siete.

8.1 Čistenie

- Prach a nečistoty je potrebné z prístroja pravidelne odstraňovať. Čistenie vykonávajte najlepšie pomocou utierky alebo štetca.
- Nepoužívajte k čisteniu plastových dielov na výrobku žiadne žieraviny.
- Vaňa (3) a čerpadlo chladiacej tekutiny (13) sa musia pravidelne čistiť od nečistôt, pretože v opačnom prípade nie je zaručené riadne chladenie diamantového rozbrusovacieho kotúča (2).

8.2 Údržba

Všetky pohyblivé časti je potrebné premazať v pravidelných časových intervaloch.

8.3 Objednávanie náhradných dielov:

Pri objednávaní náhradných dielov je potrebné uviesť nasledovné údaje:

- Typ prístroja
- Výrobné číslo prístroja
- Identifikačné číslo prístroja
- Číslo potrebného náhradného dielu

Aktuálne ceny a informácie nájdete na stránke www.isc-gmbh.info

9. Likvidácia a recyklácia

Prístroj sa nachádza v obale za účelom zabránenia poškodeniu pri transporte. Tento obal je vyrobený zo suroviny a tým pádom je ho možné znovu použiť alebo sa môže dať do zberu na recykláciu surovín. Prístroj a jeho príslušenstvo sa skladajú z rôznych materiálov, ako sú napr. kovy a plasty. Poškodené súčiastky odovzdajte na vhodnú likvidáciu špeciálneho odpadu. Informujte sa v odbornej predajni alebo na miestnych úradoch!

10. Skladovanie

Skladujte prístroj a jeho príslušenstvo na tmavom, suchom a nezamrzajúcom mieste mimo dosahu detí. Optimálna teplota pre skladovanie je medzi 5 až 30 °C. Skladujte tento elektrický prístroj v originálnom balení.



SK



Len pre krajiny EÚ

Neodstraňujte elektrické prístroje ako domový odpad!

Podľa Európskej smernice 2002/96/ES o odpade z elektrických a elektronických zariadení (OEEZ) a v súlade s národnými právnymi predpismi sa musia použité elektronické prístroje odovzdať do triedeného zberu a musí sa zabezpečiť ich špecifické spracovanie v súlade s ochranou životného prostredia (recyklácia).

Recyklačná alternatíva k výzve na spätné zaslanie výrobku:

Majiteľ elektrického prístroja je alternatívne namiesto spätnej zásielky povinný spolupracovať pri riadnej recyklácii prístroja v prípade vzdania sa jeho vlastníctva. Starý prístroj môže byť za týmto účelom taktiež prenechaný zbernému miestu, ktoré vykoná odstránenie v zmysle národného zákona o recyklácii a odpadovom hospodárstve. Netýka sa to dielov príslušenstva, priložených k starým prístrojom a pomocných prostriedkov bez elektronických komponentov.

Dodatočná tlač alebo iné reprodukovanie dokumentácie a sprievodných dokladov výrobkov, taktiež ich častí, je prípustná len s výslovným súhlasom spoločnosti iSC GmbH.

Technické zmeny vyhradené





Záručný list

Vážená zákazníčka, vážený zákazník,

naše výrobky podliehajú prísnej kontrole kvality. V prípade, že nebude prístroj napriek tomu bezchybne fungovať, je nám to veľmi ľúto a prosíme Vás, aby ste sa obrátili na našu servisnú službu na adrese uvedenej na tomto záručnom liste. Radi Vám budeme k dispozícii taktiež telefonicky na uvedenom servisnom telefónnom čísle. Pri uplatňovaní nárokov na záručné plnenie platia nasledujúce podmienky:

1. Tieto záručné podmienky upravujú dodatočné záručné plnenie. Vaše zákonné nároky na záruku nie sú touto zárukou dotknuté. Naše záručné plnenie je pre Vás zadarmo.
2. Záručné plnenie sa vzťahuje výlučne len na nedostatky, ktoré sú spôsobené chybami materiálu alebo výrobnými chybami, a je obmedzené na odstránenie týchto nedostatkov resp. výmenu prístroja. Prosím, dbajte na to, že naše prístroje neboli svojím určením konštruované na profesionálne, remeselnícke ani priemyselné použitie. Táto záručná zmluva sa preto neuzatvára, ak sa prístroj bude používať v profesionálnych, remeselníckych alebo priemyselných prevádzkach ako aj na činnosti rovnocenné s takýmto použitím. Z našej záruky sú okrem toho vylúčené náhradné plnenie za škody pri transporte, škody spôsobené nedodržaním návodu na montáž alebo na základe neodbornej inštalácie, nedodržaním návodu na použitie (ako napr. pripojením na nesprávne sieťové napätie alebo druh prúdu), zneužívaním alebo nesprávnym používaním (ako napr. preťaženie prístroja alebo použitie neprípustných pracovných nástrojov alebo príslušenstva), nedodržaním pokynov pre údržbu a bezpečnostných pokynov, vniknutím cudzích telies do prístroja (ako napr. piesok, kamene alebo prach), použitím násilia alebo cudzieho pôsobenia (napr. škody spôsobené pádom), a taktiež je vylúčené bežné opotrebenie primerané použitiu. To sa týka predovšetkým akumulátorov, na ktoré napriek tomu garantujeme záručnú dobu 12 mesiacov. Nárok na záruku zaniká, ak už boli na prístroji svojvoľne uskutočnené zásahy.
3. Doba záruky je 2 roky a začína sa dátumom nákupu prístroja. Nároky na záruku sa musia uplatniť pred koncom uplynutia záručnej doby do dvoch týždňov od zistenia nedostatku. Uplatnenie nárokov na záruku po uplynutí záručnej doby je vylúčené. Oprava alebo výmena prístroja nevedie k predĺženiu záručnej doby ani nedochádza na základe tohto plnenia ku vzniku novej záručnej doby pre prístroj ani pre akékoľvek inštalované náhradné diely. To platí taktiež pri nasadení miestneho servisu.
4. Pre uplatnenie nároku na záruku nám prosím zašlite defektný prístroj oslobodený od poštovného na dole uvedenú adresu. Priložte predajný doklad v origináli alebo iný doklad o zakúpení s dátumom. Prosím, starostlivo si preto uschovajte pokladničný blok ako doklad o zakúpení! Prosím, popíšte nám čo najpresnejšie dôvod reklamácie. Ak spadá defekt prístroja pod naše záručné plnenie, dostanete obratom naspäť opravený alebo nový prístroj.

Samozrejme Vám radi opravíme závady na prístroji na vaše náklady, ak tieto závady nespádajú alebo už nespádajú do rozsahu záruky. Prosím, pošlite nám v takom prípade prístroj na našu servisnú adresu.



Konformitätserklärung

D erklärt folgende Konformität gemäß EU-Richtlinie und Normen für Artikel
GB explains the following conformity according to EU directives and norms for the following product
F déclare la conformité suivante selon la directive CE et les normes concernant l'article
I dichiara la seguente conformità secondo la direttiva UE e le norme per l'articolo
NL verklaart de volgende overeenstemming conform EU richtlijn en normen voor het product
E declara la siguiente conformidad a tenor de la directiva y normas de la UE para el artículo
P declara a seguinte conformidade, de acordo com a directiva CE e normas para o artigo
DK attesterer følgende overensstemmelse i medfør af EU-direktiv samt standarder for artikel
S förklarar följande överensstämmelse enl. EU-direktiv och standarder för artikeln
FIN vakuuttaa, että tuote täyttää EU-direktiivin ja standardien vaatimukset
EE tõendab toote vastavust EL direktiivile ja standarditele
CZ vydává následující prohlášení o shodě podle směrnice EU a norem pro výrobek
SLO potrjuje sledečo skladnost s smernico EU in standardi za izdelek
SK vydáva nasledujúce prehlásenie o zhode podľa smernice EÚ a noriem pre výrobok
H a cikkekhez az EU-irányvonal és Normák szerint a következő konformitást jelenti ki

PL deklaruje zgodność wymienionego poniżej artykułu z następującymi normami na podstawie dyrektywy WE.
BG декларира съответното съответствие съгласно Директива на ЕС и норми за артикул
LV paskaidro šādu atbilstību ES direktīvai un standartiem
LT apibūdina šį atitikimą EU reikalavimams ir prekės normoms
RO declară următoarea conformitate conform directivei UE și normelor pentru articolul
GR δηλώνει την ακόλουθη συμμόρφωση σύμφωνα με την Οδηγία ΕΚ και τα πρότυπα για το προϊόν
HR potvrđuje sljedeću uskladenost prema smjernicama EU i normama za artikl
BIH potvrđuje sljedeću uskladenost prema smjernicama EU i normama za artikl
RS potvrđuje sledeću uskladenost prema smernicama EZ i normama za artikal
RUS следующим удостоверяется, что следующие продукты соответствуют директивам и нормам ЕС
UKR проголошує про зазначену нижче відповідність виробу директивам та стандартам ЄС на виріб
MK ja izjavуva slednata soobraznost согласно ЕУ-директивата и нормите за артикли
TR Ürünü ile ilgili AB direktifleri ve normları gereğince aşağıda açıklanan uygunluğu belirtir
N erklærer følgende samsvar i henhold til EU-direktivet og standarder for artikkel
IS Lýsir uppfyllingu EU-reglna og annarra staðla vöru

Fliesenschneidmaschine RT-TC 430 U (Einhell)

- | | |
|---|---|
| <input type="checkbox"/> 87/404/EC_2009/105/EC | <input checked="" type="checkbox"/> 2006/42/EC |
| <input type="checkbox"/> 2005/32/EC_2009/125/EC | <input type="checkbox"/> Annex IV
Notified Body:
Notified Body No.:
Reg. No.: |
| <input type="checkbox"/> 2006/95/EC | <input type="checkbox"/> 2000/14/EC_2005/88/EC |
| <input type="checkbox"/> 2006/28/EC | <input type="checkbox"/> Annex V |
| <input checked="" type="checkbox"/> 2004/108/EC | <input type="checkbox"/> Annex VI
Notified Body: LWA = dB (A); guaranteed LWA = dB (A)
P = KW; L/Ø = cm
Notified Body: |
| <input type="checkbox"/> 2004/22/EC | <input type="checkbox"/> 2006/28/EC
Emission No.: |
| <input type="checkbox"/> 1999/5/EC | |
| <input type="checkbox"/> 97/23/EC | |
| <input type="checkbox"/> 90/396/EC_2009/142/EC | |
| <input type="checkbox"/> 89/686/EC_96/58/EC | |
| <input checked="" type="checkbox"/> 2011/65/EC | |

**Standard references: EN 61029-1; prEN 61029-2-7; EN 12418;
EN 55014-1; EN 55014-2; EN 61000-3-2; EN 61000-3-3**

Landau/Isar, den 02.01.2012

Weichselgartner/General-Manager

Wentao/Product-Management

First CE: 06
Art.-No.: 43.012.62 I.-No.: 11031
Subject to change without notice

Archive-File/Record: NAPR004213
Documents registrar: Daniel Protschka
Wiesenweg 22, D-94405 Landau/Isar



EH 02/2012 (01)

