



Springvandspumpe

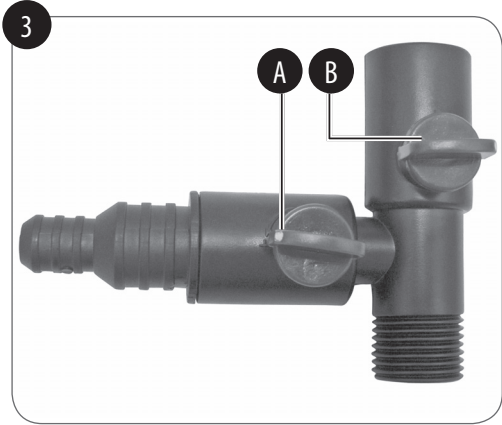
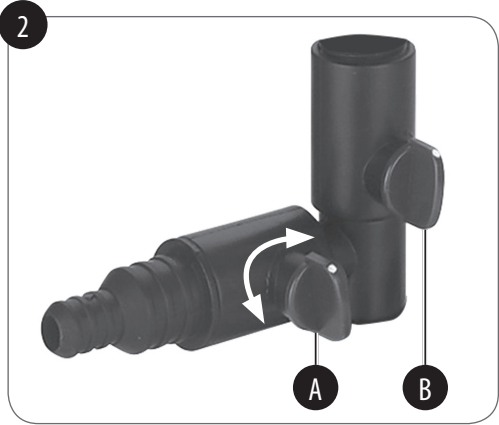
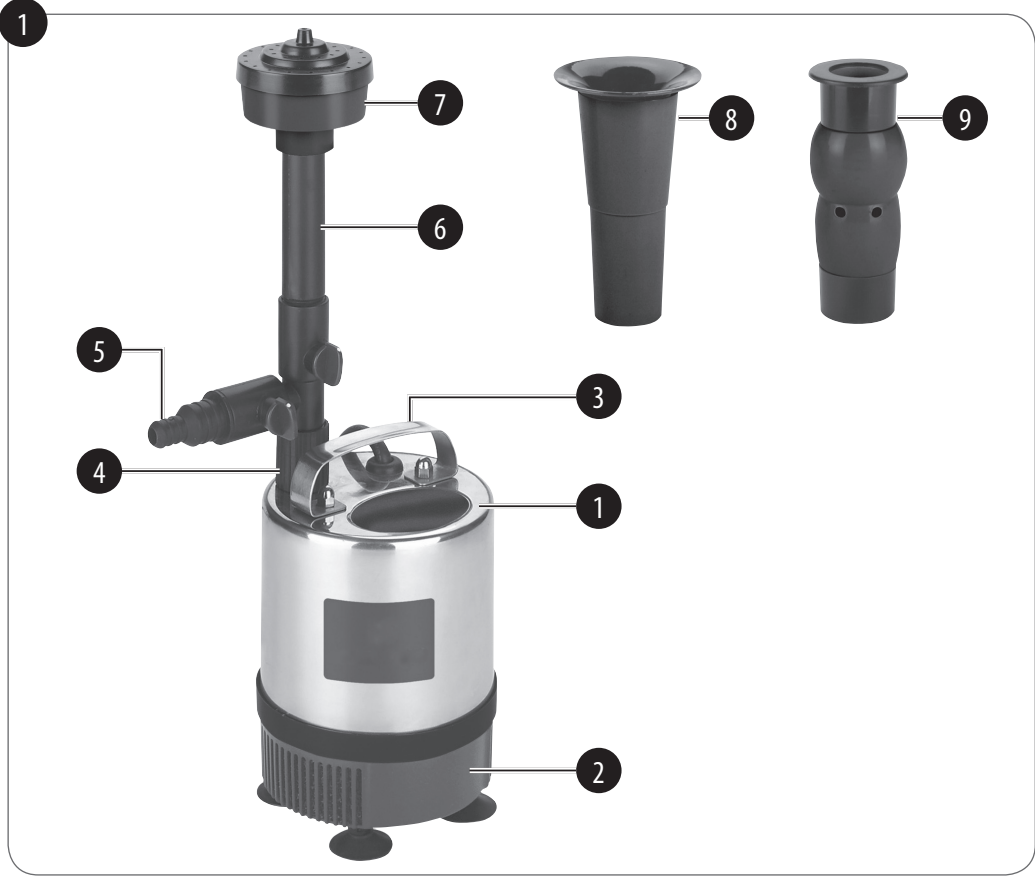
GFTP 61

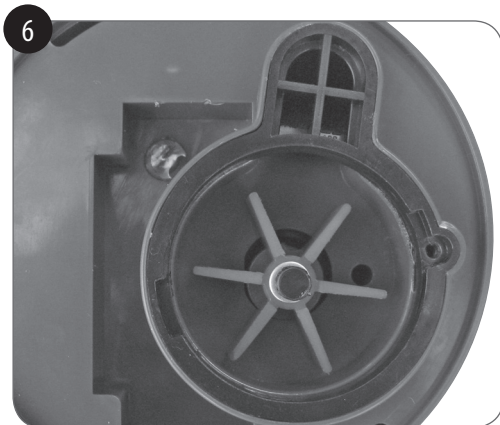
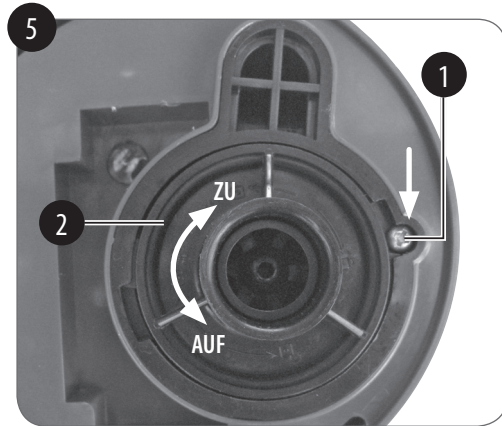
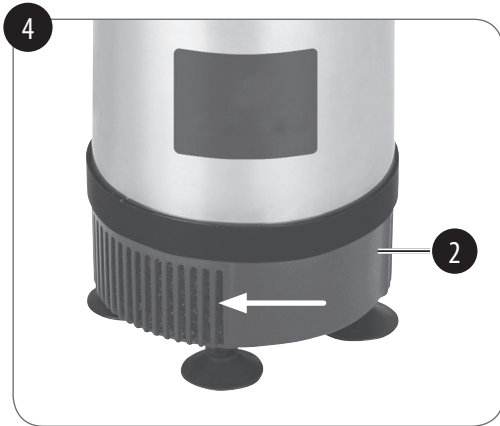


DK ORIGINAL BETJENINGSVEJLEDNING



25055887
04/28/18
EH-Nr.: 41.723.42 • I.-Nr.: 11017





Indholdsfortegnelse

1. Sikkerhedsanvisninger	5
2. Produktbeskrivelse og leveringsomfang	7
3. Formålsbestemt anvendelse	8
4. Tekniske data	8
5. Før ibrugtagningen	8
6. Betjening	9
7. Udskiftning af nettilslutningsledning	10
8. Rengøring, vedligeholdelse og reservedelsbestilling	10
9. Bortskaffelse og genanvendelse	13
10. Opbevaring	13
11. Fejlsøgningskema.....	14

Fare:

Ved brug af el-værktøj er der visse sikkerhedsforanstaltninger, der skal respekteres for at undgå skader på personer og materiel. Læs derfor betjeningsvejledningen/sikkerhedsanvisningerne grundigt igennem. Opbevar betjeningsvejledningen et praktisk sted, så du altid kan tage den frem efter behov. Husk at lade betjeningsvejledningen/sikkerhedsanvisningerne følge med værktøjet, hvis du overdrager det til andre. Vi fraskriver os ethvert ansvar for skader på personer eller materiel, som måtte opstå som følge af, at anvisningerne i denne betjeningsvejledning, navnlig vedrørende sikkerhed, tilsidesættes.

Denne betjeningsvejledning kan også downloades som PDF-fil fra vores internetside www.isc-gmbh.info.

Emballage:

Maskinen er pakket ind for at beskytte den mod transportskade. Indpakkingsmateriale er råmateriale og kan derfor genanvendes eller indleveres til recycling.

1. Sikkerhedsanvisninger

Læs alle sikkerhedsanvisninger og øvrige anvisninger. Følges anvisningerne, navnlig sikkerhedsanvisningerne, ikke nøje som beskrevet, kan elektrisk stød, brand og/eller svære kvæstelser være følgen. **Alle sikkerhedsanvisninger og øvrige anvisninger skal gemmes.**

Fare!

Produktet skal forsynes med en dimensioneret fejlstrøm på ikke mere end 30 mA (iht. VDE 0100 del 702 og 738) via en fejlstrømbeskyttelsesanordning (RCD) Hvis du ikke er sikker på, om installationen indeholder en RCD, anbefales det at bruge en PRCD-S kontakt (spørg en el-faglært).

Pumpen egner sig ikke til brug til svømmebassiner, soppebassiner o.lign. eller andre vandreservoirer, hvor der kan opholde sig personer eller dyr i vandet, mens pumpen arbejder. Det er forbudt at lade pumpen køre, hvis der befinder sig personer eller dyr i nærheden. Spørg din elektriker!

Denne maskine må betjenes af børn, der er fyldt 8 år eller ældre, og af personer med begrænsede fysiske eller sensoriske færdigheder eller af personer, der er psykisk ustabile eller ikke har nogen erfaring og kendskab til maskinen, hvis de er under opsyn eller er blevet instrueret i en sikker brug af maskinen og forstår de farer, der er forbundet med at arbejde med den. Børn må ikke bruge produktet som legetøj. Rengøring og brugervedligeholdelse må kun gennemføres af børn, hvis de er under opsyn.

- Læs og overhold anvisningerne vedr. installation i denne betjeningsvejledning.
- Afbryd maskinen fra strømforsyningen og lad den afkøle, før den rengøres, vedligeholdes og stilles væk.
- Tilsmudsning af væsken kan skyldes, at smøremidler strømmer ud.

Pas på!

Det er ikke muligt at reparere elektriske dele på denne pumpe. Apparaturets nettilslutningsledning kan ikke erstattes. Er ledningen eller den plastbeskyttede og støbte motordel beskadiget, skrottes produktet.

Betydningen af den gennemstregede affaldsbeholder:
Smid ikke elektriske apparater ud sammen

med det almindelige husholdningsaffald, brug samlestederne i din kommune. Spørg hos kommunen, hvor de forskellige samlesteder findes. Smides elektriske apparater ukontrolleret ud, kan farlige stoffer/materialer trænge ned i grundvandet, hvis det uvejr, hvorved de trænger ind i fødekæden eller forgifter flora og fauna i mange år. Erstattes maskinen af en ny, er sælgeren iht. loven forpligtet til at tage imod den gamle maskine og i hvert fald at sørge for at bortskaffe den, denne service skal i hvert fald være gratis.

Advarsel

Elektrisk stød kan være livsfarligt; følg derfor ubetinget nedenstående anvisninger:

- Pumpen må kun tilsluttes en forskriftsmæssigt jordet stikdåse.

Forsigtig!

Til stillestående vand, have- og badedamme er brug af pumpen kun tilladt med fejlstrømsrelæ med en udløsende mærkestrøm op til 30 mA (i henhold til VDE 0100 del 702 og 738).

Læs og overhold også lokale bestemmelser om tilslutning til strømforsyningen. Pumpen egner sig ikke til brug til svømmebassiner, soppebassiner o.lign.

eller andre vandreservoirer, hvor der kan opholde sig personer i vandet, mens pumpen arbejder. Det er forbudt at lade produktet køre, hvis der befinder sig personer i fareområdet.

- Pumper med 10 m netledning mind. H05RN-F er foreskrevet til brug uden for bygninger.
- Træk stikket ud af stikkontakten inden vedligeholdelse.
- Hvis pumpeledningen eller stikket skulle blive beskadiget, må ledningen ikke repareres! Pumpen må ikke længere benyttes.
- Pumpen må kun benyttes til at transportere vand.
- Sæt aldrig pumpen frithængende på trykledningen eller på den strømførende ledning.
- Pumpen skal beskyttes mod frost.
- Træf de nødvendige foranstaltninger for at undgå, at børn kan komme til pumpen.
- Brug af ledningsnet, forlænger- eller forbindelsesledninger samt adaptere uden jordet kontakt er ikke tilladt.

2. Produktbeskrivelse og leveringsomfang

2.1 Produktbeskrivelse (fig. 1)

- 1 Springvandspumpe
- 2 Indsugningskurv med BIOCELL-indsats
- 3 Bæregreb
- 4 Muffe
- 5 Sprudleadapter
- 6 Fontænerør
- 7 Trinfontæne
- 8 Klokkefontæne
- 9 Skumsprudler

2.2 Leveringsomfang

- Åbn pakken, og tag forsigtigt maskinen ud af emballagen.
- Fjern emballagematerialet samt emballage-/og transportsikringer (hvis sådanne forefindes).
- Kontroller, at der ikke mangler noget.
- Kontroller maskine og tilbehør for transportskader.
- Opbevar så vidt muligt emballagen indtil garantiperiodens udløb.

Fare!

Maskinen og emballagematerialet er ikke legetøj! Børn må ikke lege med plastikposer, folier og smådele! Fare for indtagelse og kvælning!

- Springvandspumpe
- Muffe
- Sprudleadapter
- Fontænerør
- Trinfontæne
- Klokkefontæne
- Skumsprudler
- Original betjeningsvejledning

3. Formålsbestemt anvendelse

Effektiv universel springvandspumpe til vedvarende drift i havedam.

- Olieløs motor
- Hermetisk stator indstøbt i støbeharpiks
- Vandomskyllet permanent magnetrotor

Bemærk: Dette produkt skal beskyttes mod frost, også selv om det er egnet til varig brug. Af den grund anbefales det at tage pumpen ud af drift, hvis du bor i et område, hvor der kan opstå frost.

Produktet må kun anvendes i overensstemmelse med det tiltænkte formål. Enhver anden form for anvendelse er ikke tilladt. Vi fraskriver os ethvert ansvar for skader, det være sig på personer eller materiel, der måtte opstå som følge af, at produktet ikke er blevet anvendt korrekt. Dette er alene brugerens/ejerens ansvar.

Bemærk, at vore produkter ikke er konstrueret til erhvervmæssig, håndværksmæssig eller industriel brug. Vi fraskriver os ethvert ansvar, såfremt produktet anvendes i erhvervmæssigt, håndværksmæssigt, industrielt eller lignende øjemed.

4. Tekniske data

Nettilslutning	230 V~ 50 Hz
Optagen effekt	50 W
Pumpemængde Q maks	1750 l/h
Pumpehøjde H maks	2 m
Nedsænkingsdybde	3 m
Trindelt trinfontæne H maks	1,1 m
Skumsprudler H maks	0,32 m
Klokkefontæne Ø maks	0,45 m
Kapslingsklasse	IPX8
Maks. vandtemperatur	35°C

5. Før ibrugtagningen

Inden produktet sluttes til strømforsyningsnettet, skal det kontrolleres, at angivelserne på mærkepladen svarer til strømforsyningsnettets data.

BIOCELL-indsugningsfilter

Springvandspumpens indsugningsfilter arbejder med BIOCELL-filterindsats. BIOCELL

er et særligt materiale, som gør, at vandet renses naturligt og biologisk. Mens almindelige, mekaniske filtre kun kan tilbageholde smudspartikler, som f.eks. planterester, døde insekter osv., nedbryder den biologiske filtrering tillige snavs og sløringssoffer. Dette sker ved bakterier, som danner salpeter. BIOCELL, et porøst materiale, som er udviklet specielt til biologisk filtrering, giver disse bakterier ideelle betingelser for at øge deres antal. I BIOCELL-filtret forvandles de giftige, organiske substanser til naturlig plantenæring. En naturlig proces, der i særlig grad bidrager til den biologiske ligevægt i havedammen.

Fig. 1:

- Fastgør sprudleadapteren (5) til springvandspumpen (1) med muffen (4).
- Monter herefter fontænerøret (6) til sprudleadapteren (5) ved at dreje det ind. Siden med flangen og pakningen skal pege opad.
- Til sidst kan du selv bestemme, om du vil fastgøre trinfontænen (7), klokkefontænen (8) eller skumsprudleren (9) til fontænerøret (6).

Nettilslutningen

Pumpen er allerede forsynet med et jordet stik ved leveringen. Pumpen er konstrueret

til at blive tilsluttet en jordet stikdåse med 230V~ 50 Hz. Forvis dig om, at stikdåsen er tilstrækkeligt sikret (min. 6 A) og fungerer korrekt. Sæt stikket i stikkontakten. Pumpen er nu klar til drift.

6. Betjening

- Idriftsættelse skal ske under hensyn til ovennævnte sikkerhedsforskrifter.
- Stil pumpen på en vandret flade, som ligger over bassinbundens niveau (forhindrer for kraftig tilsmudsning fra bundslammet).
- Sikr, at åbningerne på indsugningskurven ikke blokeres.
- Sikr, at pumpen er dækket helt med vand. Brug ikke pumpen uden for vandområder eller hvis den rager op over vandets overflade.

Fontænedrift

Der findes 3 anvendelsesmuligheder:

- Kun brug som fontæne (trinfontæne, klokkefontæne eller skumsprudler).
- Fontæne i forbindelse med vandsprudleadapter til vandkunst.
- Kun vandsprudleadapteren til vandkunst.

Drift kun med fontæne (se fig. 2):

Når pumpen monteres i dammen, skal man sørge for, at fontænehovedet rager op over vandspejlet. Benyttes kun fontænen, skal du dreje spærrehanen (A) på sprudleadapteren $\frac{1}{4}$ omgang i urets retning, så den lukkes i. Spærrehanen (B) skal være åben (se fig. 2).

Brug af fontæne og vandsprudleadapter (se fig. 2):

Pumpen monteres som beskrevet ovenfor. På vandsprudleadapteren kan der desuden tilsluttes vandkunst med en indvendig slangediameter på ca. 13 mm eller en indvendig slangediameter på 20 mm. Sprudleadapteren kan åbnes ved at dreje spærrehanen (A) mod urets retning.

Drift kun med vandsprudleadapter (se fig. 3):

Her skal spærrehanen (B) drejes 90°. Spærrehanen (A) skal være åben. På den måde strømmer al vandet via sprudleadapteren og ikke via fontænen.

Efter brug

Når du ikke har brug for springvandspumpen mere, trækkes elstikket ud af stikdåsen. Herefter skal produktet afkøles til omgivelsetemperatur. Herefter skilles springvandspumpen ad i alle sine dele og vedligeholdes.

Herefter kan springvandspumpen opbevares et egnet sted.

7. Udskiftning af nettilslutningsledning**Fare!**

Apparaturets nettilslutningsledning kan ikke erstattes. Beskadiges ledningen, skal hele maskinen kasseres.

8. Rengøring, vedligeholdelse og reservedelsbestilling**Fare!**

Inden maskinen efterses eller vedligeholdes, skal du afbryde for strømforsyningen ved at trække stikket ud af stikkontakten.

Renholdelse

- Vi anbefaler, at produktet rengøres hver gang efter brug.
- Rengør af og til produktet med en fugtig klud og lidt blød sæbe. Undgå brug af rengørings- og opløsningsmidler, da det vil kunne beskadige kunststofdelene. Sørg for, at kablet og andre elektriske pumpeledele ikke beskadiges. Trænger der vand ind i et el-værktøj, øger det risikoen for elektrisk stød.

Vedligeholdelse

- For at sikre en lang levetid og imødegå funktionssvigt anbefaler vi, at du regelmæssigt kontrollerer og plejer pumpen.
- Hvis pumpehøjden eller ydelsen aftager, skal filtret renses med lunkent vand.
- Er vandet kalkholdigt, skal pumpens roterende dele renses med faste mellemrum.

Pumpen skilles ad på følgende måde:

- Inden længere tids pause eller vintermagasinerings skal pumpen skylles grundigt igennem med vand og tømmes helt; pumpen opbevares tørt.
- Ved risiko for frost skal pumpen tømmes fuldstændig.
- Efter længere tid, hvor pumpen ikke har været i brug, skal du afprøve, om rotoren drejer, som den skal; det gøres ved kortvarigt at koble pumpen til og fra.

Træk altid stikket ud forinden!

- a) Løsn indsugningskurven (2) ved at dreje den i pilens retning (se fig. 4).
- b) Skru skruen ud imod urets retning (fig. 5/pos. 1).
- c) Pas på! På den øverste og nederste ende af rotoren findes der to spændeskiver, der kan falde ud, når afdækningen tages af og rotoren fjernes. Sørg for, at disse ikke går tabt, og sæt dem på igen, når det hele samles igen.
- d) Drej rotorafdækningen på undersiden af pumpen imod urets retning (fig. 5/pos. 2) og tag herefter rotoren ud (fig. 6).
- e) Rengør rotor og pumpe med klart vand og foretag samling i modsat rækkefølge.

Reservedelsbestilling:

Ved bestilling af reservedele skal følgende oplyses:

- Savens type.
- Savens artikelnummer.
- Savens identifikationsnummer.
- Nummeret på den nødvendige reservedel.

Aktuelle priser og øvrige oplysninger finder du på internetadressen www.isc-gmbh.info

Reservedelsliste

Pos.	Beskrivelse	Reservedelsnummer
2	Indsugningskurv	41.722.90.01.002
4	Muffe	41.722.90.01.004
5	Sprudleadapter	41.722.90.01.005
6	Fontænerør	41.722.90.01.006
7	Trinfontæne	41.722.90.01.007
8	Klokkefontæne	41.722.90.01.008
9	Skumspudler	41.722.90.01.009
o. B.	Filter	41.722.90.01.010
o. B.	Rotor komplet	41.722.90.01.011

9. Bortskaffelse og genanvendelse

Produktet leveres indpakket for at undgå transportskader. Emballagen består af råmaterialer og kan genanvendes eller indleveres på genbrugsstation. Produktet og dets tilbehør består af forskelligartede materialer f.eks. metal og plast. Defekte produkter må ikke smides ud som almindeligt husholdningsaffald. For at sikre en fagmæssig korrekt bortskaffelse skal produktet indleveres på et affaldsdepot. Hvis du ikke har kendskab til lokalt affaldsdepot, skal du kontakte din kommune.

10. Opbevaring

Produktet og dets tilbehør skal opbevares et mørkt, tørt og frostfrit sted. Den optimale lagertemperatur ligger mellem 5 og 30°C. Opbevar produktet i den originale emballage.

Bemærk!

Garantibeviset følger separat med maskinen.

11. Fejlsøgningskema

Fejl	Mulig årsag	Afhjælpning
Maskinen starter ikke	- Ingen strøm på maskinen	- Kontroller strømmen
Pumpen pumper ikke	- Indtagssien er tilstoppet - Trykslangen er bøjet om	- Sprøjt på indtagssien med en vandstråle - Ret slangen ud
Utilstrækkelig ydelse	- Indtagssien er tilstoppet - Ydelsen er nedsat p.g.a. kraftigt tilsmudsede og gelagtige vandblandinger.	- Rens indtagssien - Rengør pumpen, og udskift sliddelene

Pas på!
Pumpen må ikke løbe tør.



Kun for EU-lande

Smid ikke el-værktøj ud som almindeligt husholdningsaffald!

I medfør af Rådets direktiv 2012/19/EF om affald af elektrisk og elektronisk udstyr og dettes omsættelse i den nationale lovgivning skal brugt el-værktøj indsamles separat og indleveres til videreanvendende formål på miljømæssig forsvarlig vis.

Recycling-alternativ til tilbagesendelse:

Ejeren af el-værktøjet er – med mindre denne tilbagesender maskinen – forpligtet til at bortskaffe maskinen og dens dele ifølge miljøforskrifterne. Den brugte maskine kan indleveres hos en genbrugsstation – spørg evt. personalet her, eller forhør dig hos din kommune. Tilbehør og hjælpemidler, som følger med maskinen, og som ikke indeholder elektriske dele, er ikke omfattet af ovenstående.

Genoptryk eller anden kopiering af dokumentation og følgedokumenter til produkter, også i uddrag, er kun tilladt med udtrykkelig tilladelse fra iSC GmbH.

Ret til tekniske ændringer forbeholdes

Konformitätserklärung

- D** erklårt folgende Konformität gemäß EU-Richtlinie und Normen für Artikel
- GB** explains the following conformity according to EU directives and norms for the following product
- F** déclare la conformité suivante selon la directive CE et les normes concernant l'article
- I** dichiara la seguente conformità secondo la direttiva UE e le norme per l'articolo
- NL** verklaart de volgende overeenstemming conform EU richtlijn en normen voor het product
- E** declara la siguiente conformidad a tenor de la directiva y normas de la UE para el artículo
- P** declara a seguinte conformidade, de acordo com as diretiva CE e normas para o artigo
- DK** attesterer følgende overensstemmelse i medfør af EU-direktiv samt standarder for artikel
- S** förklarar följande överensstämmelse enl. EU-direktiv och standarder för artikeln
- FIN** vakuuttaa, että tuote täyttää EU-direktiivin ja standardien vaatimukset
- EE** tõendab toote vastavust EL direktiivile ja standarditele
- CZ** vydává následující prohlášení o shodě podle směrnice EU a norem pro výrobek
- SLO** potrjuje sledečo skladnost s smernico EU in standardi za izdelek
- SK** vydáva nasledujúce prehlásenie o zhode podľa smernice EÚ a noriem pre výrobok
- H** a cikkekhez az EU-irányvonal és Normák szerint a következő konformitást jelenti ki
- PL** deklaruje zgodność wymienionego ponizej artykułu z następującymi normami na podstawie dyrektywy WE.
- BG** декларира съответното съответствие съгласно Директива на ЕС и норми за артикул
- LV** paskaidro šādu atbilstību ES direktīvai un standartiem
- LT** apibūdina šį atitikimą EU reikalavimams ir prekės normoms
- RO** declară următoarea conformitate conform directivei UE și normelor pentru articolul
- GR** δηλώνει την ακόλουθη συμμόρφωση σύμφωνα με την Οδηγία ΕΚ και τα πρότυπα για το προϊόν
- HR** potvrđuje sljedeću usklađenost prema smjernicama EU i normama za artikl
- BIH** potvrđuje sljedeću usklađenost prema smjernicama EU i normama za artikl
- RS** potvrđuje sledeću usklađenost prema smernicama EZ i normama za artikal
- RUS** следующим удостоверяется, что следующие продукты соответствуют директивам и нормам ЕС
- UKR** проголошує про зазначену нижче відповідність виробу директивам та стандартам ЄС на виробі
- MK** ja izjavува следната сообразност согласно ЕУ-директивата и нормите за артикли
- TR** Ürünü ile ilgili AB direktifleri ve normları gereğince aşağıda açıklanan uygunluğu belirtir
- N** erklærer følgende samsvar i henhold til EU-direktivet og standarder for artikkel
- IS** Lýsir uppfyllingu EU-reglna og annarra staðla vöru

Springvandspumpe GFTP 61 (Gardenfeelings)

- 2014/29/EU
- 2005/32/EC_2009/125/EC
- 2014/35/EU
- 2006/28/EC
- 2014/30/EU
- 2014/32/EU
- 2014/53/EC
- 2014/68/EU
- 90/396/EC_2009/142/EC
- 89/686/EC_96/58/EC
- 2011/65/EU
- 2006/42/EC
- Annex IV
Notified Body:
Notified Body No.:
Reg. No.:
- 2000/14/EC_2005/88/EC
- Annex V
- Annex VI
Noise: measured L_{WA} = dB (A); guaranteed L_{WA} = dB (A)
P = kW; L/Ø = cm
Notified Body:
- 2012/46/EU
Emission No.:

Standard references: EN 60335-1; EN 60335-2-41; EN 62233; EN 55014-1; EN 55014-2;
EN 61000-3-2; EN 61000-3-3

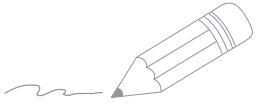
Landau/Isar, den 16.10.2017

Weichselgartner/General-Manager

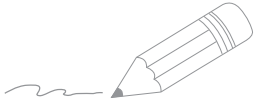
Wang/Product-Management

First CE: 17
Art.-No.: 41.723.42 I.-No.: 11017
Subject to change without notice

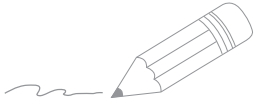
Archive-File/Record: NAPR017780
Documents registrar: Patrick Willnecker
Wiesenweg 22, D-94405 Landau/Isar



Two horizontal lines are positioned to the right of the pencil's tip, serving as a starting point for writing. Below these, there are 25 additional horizontal lines, evenly spaced, providing a large area for text entry.



Two horizontal lines are positioned to the right of the pencil's tip, serving as a starting point for writing. Below these, there are 25 additional horizontal lines spaced evenly down the page, providing a template for handwriting practice.



Two horizontal lines are positioned to the right of the pencil's tip, serving as a starting point for writing. Below these, there are 24 additional horizontal lines, evenly spaced, providing a large area for text entry.

KUNDESERVICE
☎ +45 32 712 425
💻 www.isc-gmbh.info
41.723.42 04/28/18

EH 10/2017 (01)