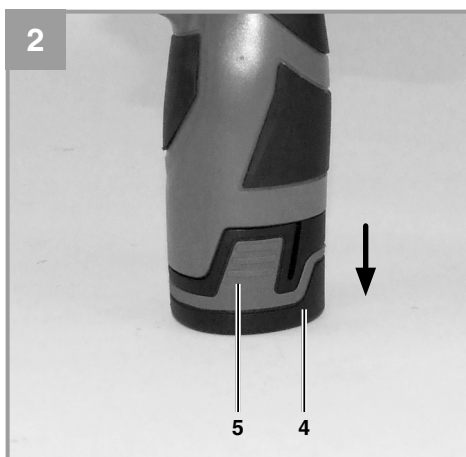
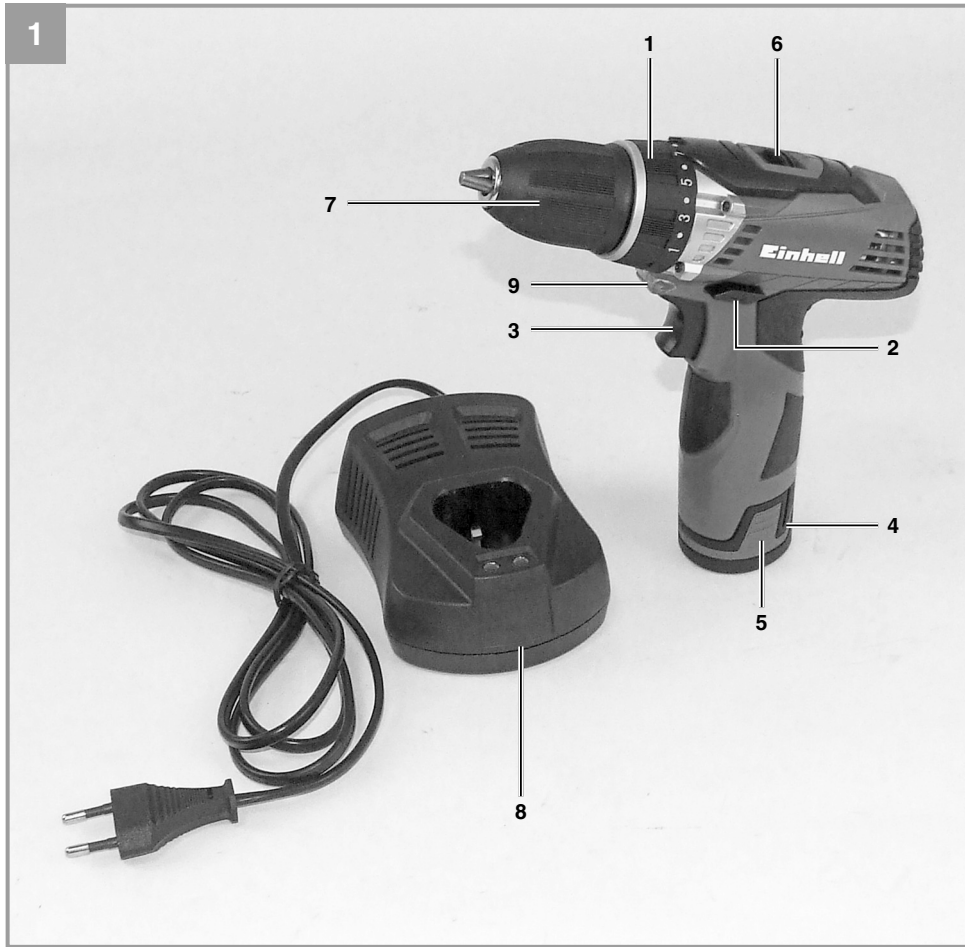
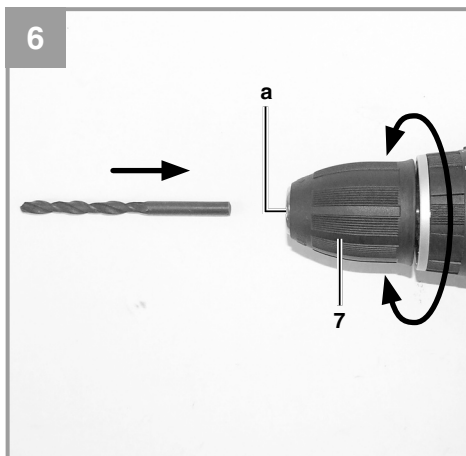
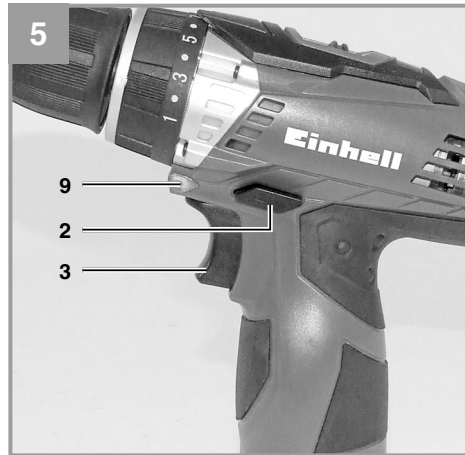
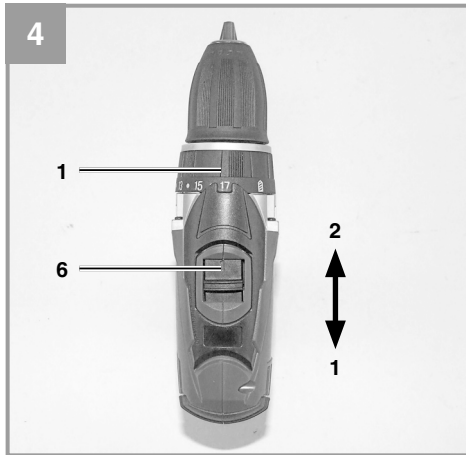

RU Оригинальная инструкция по эксплуатации
Дрель-шуруповерт аккумуляторная







Содержание

1. Правила техники безопасности
2. Конфигурация и комплект поставки
3. Надлежащее использование
4. Технические характеристики
5. Мероприятия, проводимые до запуска оборудования
6. Эксплуатация
7. Очистка, техническое обслуживание и заказ запасных частей
8. Утилизация и переработка
9. Хранение
10. Индикатор зарядного устройства



Опасно! – Во избежание получения травм ознакомьтесь с инструкцией по эксплуатации.



Осторожно! Пользуйтесь наушниками. Шум может привести к повреждению органов слуха.



Осторожно! Пользуйтесь респиратором. При работе с деревом и другими материалами может образоваться опасная для здоровья пыль. Не допускается обработка материалов, содержащих асбест!



Осторожно! Пользуйтесь защитными очками. Искры, возникающие при работе, а также стружка, крошки и пыль, вылетающие из-под инструмента, могут стать причиной потери зрения.



Меняйте положение переключателя только после отключения прибора! Несоблюдение данной рекомендации может привести к повреждению инструмента.

Опасно!

Во избежание получения травм и повреждения устройства, при использовании оборудования необходимо соблюдать определенные меры предосторожности. Внимательно прочтите полную версию инструкции по эксплуатации и информацию по технике безопасности. Храните данное руководство в безопасном месте, чтобы обеспечить постоянный доступ к представленной в нем информации. При передаче оборудования третьему лицу обеспечьте также передачу настоящей инструкции по эксплуатации. Мы не несем ответственности за ущерб или возникновение несчастных случаев при несоблюдении данных инструкций и техники безопасности.

1. Правила техники безопасности

Необходимая информация о технике безопасности представлена в прилагаемом буклете.

Опасно!**Ознакомьтесь с информацией и инструкциями по технике безопасности.**

Любые ошибки, допущенные при несоблюдении правил и инструкций по технике безопасности, могут привести к поражению электрическим током, пожару и(или) получению серьезных травм.

Храните все правила и инструкции по технике безопасности в надежном месте для дальнейшего использования.

2. Конфигурация и комплект поставки**2.1 Конфигурация (рис. 1)**

1. Переключатель момента затяжки
2. Переключатель направления вращения
3. Кнопка ВКЛ/ВЫКЛ
4. Аккумуляторная батарея
5. Кнопка блокировки
6. Селекторный переключатель скорости вращения с 1-й передачи на 2-ю передачу
7. Быстрозажимной сверлильный патрон
8. Устройство зарядное
9. Светодиодная лампочка

2.2 Комплектность поставки

Убедитесь, что изделие поставлено в полной комплектации в соответствии с объемом поставки. При отсутствии каких-либо запчастей обратитесь в наш сервисный центр или ближайший магазин технического инструмента, в котором вы приобрели товар, в течение 5 рабочих дней с момента покупки устройства, предоставив действительный чек о покупке. Кроме того, ознакомьтесь с гарантийной таблицей в разделе о сервисном

обслуживании в конце руководства по эксплуатации.

- Откройте упаковку и осторожно извлеките оборудование.
- Удалите упаковочный материал и все упаковочные и(или) транспортировочные крепления (при наличии).
- Убедитесь в наличии всех компонентов.
- Осмотрите оборудование и комплектующие на предмет повреждений при транспортировке.
- По возможности, сохраните упаковку до окончания гарантийного срока.

Опасно!

Оборудование и упаковочный материал — не игрушки. Не позволяйте детям играть с пластиковыми пакетами, фольгой или мелкими деталями. Существует опасность проглатывания или удушья!

- Дрель-шуруповерт аккумуляторная
- Устройство зарядное
- Аккумуляторная батарея
- Оригинальная инструкция по эксплуатации
- Инструкция по технике безопасности

3. Надлежащее использование

Аккумуляторная дрель-шуруповерт предназначена для завинчивания и отвинчивания винтов, а также для сверления отверстий в древесине, металле и пластмассе.

Оборудование должно использоваться строго по своему прямому назначению. Использование в каких-либо иных целях будет рассматриваться как случай неправильного применения. За любые повреждения или травмы, связанные с использованием оборудования не по назначению, несет ответственность пользователь или оператор, а не производитель.

Обращаем ваше внимание на то, что наше оборудование не предназначено для использования в коммерческих и промышленных сферах, а также в сфере торговли. Предоставленная нами гарантия будет аннулирована, если устройство используется в коммерческих и промышленных сферах, а также в сфере торговли или в иных аналогичных видах деятельности.

4. Технические характеристики

Питание электродвигателя: 12 В, пост. ток
 Число оборотов на холостом ходу:
 0-350/0-1300 об/мин
 Настройка крутящего момента: 17+1
 Вращение по часовой и против часовой стрелки:

Диаметр патронного зажима:да
 Диаметр патронного зажима: 1-10 мм
 Напряжение зарядн. устр-ва: 12,6 В, пост. ток
 Сила тока зарядного устройства:2400 мА
 Напряжение в сети для зарядного устройства:
100-240 В~ 50/60 Гц
 Вес:0,8 кг
 Макс. диаметр винта:6 мм

Опасно!

Звук и вибрация

Значения звуковой и вибрационной нагрузок измерены в соответствии со стандартом EN 62841.

Уровень звукового давления L_{pA} : 66 дБ(А)
 Погрешность при расчете А-скорректированного уровня звукового давления K_{pA} : 3 дБ
 Уровень звуковой мощности L_{WA} : 77 дБ(А)
 Погрешность при расчете А-скорректированного уровня звуковой мощности K_{WA} : 3 дБ

Пользуйтесь наушниками.

Шум может привести к повреждению органов слуха.

Суммарное значение вибрации (сумма векторов трех направлений) определено в соответствии со стандартом EN 62841.

Сверление по металлу

Вибрационное излучение $a_h = 2,5 \text{ м/с}^2$
 Погрешность $K = 1,5 \text{ м/с}^2$

Безударное закручивание

Вибрационное излучение $a_h \leq 2,5 \text{ м/с}^2$
 Погрешность $K = 1,5 \text{ м/с}^2$

Указанное значение вибрации получено в соответствии со стандартизированным методом проведения испытаний. Оно может меняться в зависимости от способа использования электрического оборудования и превышать указанное значение при особых обстоятельствах.

Указанное значение вибрации можно использовать для сравнения данного оборудования с другими электроинструментами.

Указанное значение вибрации может использоваться для начальной оценки вредного воздействия.

Сведите уровень шума и вибрации к минимуму.

- Используйте только полностью исправное оборудование.
- Проводите регулярное техническое обслуживание и очистку устройства.
- Скорректируйте свою манеру работы в соответствии с режимами работы устройства.

- Не допускайте перегрузки устройства.
- Своевременно проводите обслуживание устройства.
- Отключайте устройство, когда оно не используется.
- Надевайте защитные перчатки.

Осторожно!

Остаточные риски

Определенные остаточные риски невозможно исключить полностью даже при использовании электроинструмента в соответствии с инструкциями.

Потенциальные риски, связанные с особенностями конструкции и конфигурации устройства:

1. Поражение легких при отсутствии респиратора во время работы.
2. Поражение органов слуха, если не используются подходящие средства защиты органов слуха.
3. Вред здоровью, вызванный постоянной вибрацией, если устройство используется в течение длительного периода времени или неправильно настроено и обслуживается.

5. Мероприятия, проводимые до запуска оборудования

Перед первым применением аккумуляторного шуруповерта ознакомьтесь со следующей информацией:

1. Зарядите аккумулятор с помощью зарядного устройства, поставляемого в комплекте. Приблизительное время зарядки разряженной аккумуляторной батареи составляет 1 час.
2. Используйте только подходящие для работы биты и сверла, а также следите, чтобы они были в исправном состоянии.
3. При сверлении стен убедитесь, что на обрабатываемом участке нет скрытых электрических кабелей, линий газо- или водопровода.

6. Эксплуатация

6.1 Зарядка литиевой аккумуляторной батареи (рис. 2-3)

Аккумулятор оснащен защитой от полной разрядки. Встроенная цепь защиты автоматически отключает оборудование, когда аккумулятор разряжен. В этом случае патрон для бит перестанет вращаться.

Внимание! Если сработала защитная цепь нажимать двухпозиционный переключатель запрещается. Аккумулятор может выйти из строя.

1. Извлеките аккумуляторную батарею (4) из

ручки. Для этого необходимо нажать кнопки блокировки (5) с левой и правой стороны.

2. Убедитесь, что сетевое напряжение совпадает с обозначенным на заводской табличке зарядного устройства. Вставьте вилку зарядного устройства (8) в сетевую розетку. Индикатор зеленого цвета начнет мигать.
3. Вставьте аккумуляторную батарею (4) в зарядное устройство (8).
4. В разделе 10 «Индикаторы зарядного устройства» представлена таблица с объяснением режимов индикации светодиодов на зарядном устройстве.

В случае, если аккумуляторная батарея не заряжается, проверьте:

- напряжение в сети
- наличие контакта аккумуляторной батареи и зарядного устройства (8).

В случае, если аккумуляторная батарея не заряжается, верните:

- зарядное устройство, адаптер
- и аккумуляторную батарею в наш сервисный центр.

Чтобы обеспечить продолжительный срок службы литиевой аккумуляторной батареи, необходимо своевременно заряжать ее. Если мощность аккумуляторного шуруповерта снижается, то батарею следует зарядить.

6.2 Регулировка крутящего момента (рис. 4/поз. 1)

Аккумуляторный шуруповерт оснащен механическим переключателем момента затяжки.

Момент для конкретного размера винта выбирается с помощью установочного кольца (1). Выбор оптимального значения крутящего момента зависит от следующих факторов:

- от типа и твердости обрабатываемого материала
- от типа и длины используемого винта
- от требований, которым должно соответствовать резьбовое соединение.

Муфта прокручивается со звуком щелчка, который указывает на выбор момента. Важно! Настраивайте крутящий момент с помощью регулировочного кольца только после отключения прибора.

6.3 Сверление (рис. 4/поз. 1)

Чтобы выбрать режим сверления, переведите установочное кольцо в крайнее положение "Drill" (Сверление). В этом режиме предохранительная муфта будет заблокирована. При этом достигается

максимальный крутящий момент.

6.4 Регулятор направления вращения (рис. 5/поз. 2)

С помощью ползункового переключателя, расположенного над двухпозиционным переключателем, можно выбрать направление вращения аккумуляторной дрели-шуруповерта и заблокировать ее от случайного включения. Можно установить вращение по часовой стрелке и против часовой стрелки. Во избежание повреждения редуктора рекомендуется менять направление вращения только после отключения прибора. Если ползунковый переключатель переведен в центральное положение, двухпозиционный переключатель будет заблокирован.

6.5 Двухпозиционный переключатель (рис. 5/поз. 3)

Плавная регулировка оборотов возможна с помощью двухпозиционного переключателя. Чем сильнее нажата кнопка, тем выше скорость аккумуляторной дрели-шуруповерта.

6.6 Светодиодная лампочка (рис. 5/поз. 9)

Светодиодная лампочка (9) используется в условиях плохого освещения для подсветки рабочей области. Светодиодная лампочка (9) включается автоматически при нажатии на двухпозиционный переключатель (3).

6.7 Смена насадок (рис. 6)

Опасно! При выполнении любых работ с аккумуляторной дрелью-шуруповертом, таких как замена бит/сверл, техническое обслуживание и т.д., устанавливайте переключатель режимов (2) в центральное положение.

- Аккумуляторная дрель- шуруповерт оснащена быстрозажимным патроном (7) с автоматической остановкой шпинделя.
- Откройте патрон (7). Отверстие в патроне (а) должно быть достаточно широким для насадки (сверла или биты шуруповерта).
- Выберите необходимую насадку. Вставьте ее как можно глубже в отверстие патрона (а).
- Затяните патрон (7) и убедитесь, что насадка надежно закреплена.

6.8 Режим завинчивания

Рекомендуется использовать самоцентрирующиеся винты (например, с крестообразным или звездообразным шлицем), поскольку они удобнее в работе. Убедитесь, что бита соответствует винту/шурупу по размеру и форме. Установите крутящий момент, соответствующий размеру выбранного винта, следуя инструкции по

эксплуатации.

6.9 Выбор 1-й и 2-й передачи (рис. 4/поз. 6)

Регулируя переключатель, можно работать с большей или меньшей скоростью вращения. Меняйте положение переключателя только после отключения прибора! Несоблюдение данной рекомендации может привести к повреждению инструмента.

7. Очистка, техническое обслуживание и заказ запасных частей

Опасно!

Перед выполнением любых работ по очистке и техническому обслуживанию устройства извлекайте вилку из розетки.

7.1 Очистка

- По возможности не допускайте попадания грязи и пыли в защитные устройства, выпускные отверстия и кожух двигателя. Оборудование необходимо протирать чистой тканью или продувать его сжатым воздухом под низким давлением.
- Мы рекомендуем вам проводить очистку изделия непосредственно после каждого применения.
- Регулярно очищайте оборудование влажной тканью и мягким мыльным раствором. Не используйте очищающие средства или растворители. Это может оказать негативное воздействие на пластмассовые детали оборудования. Убедитесь в том, что вода не попала в устройство. Попадание воды в электрический инструмент повышает риск поражения электрическим током.

7.2 Техническое обслуживание

Внутри оборудования нет деталей, требующих дополнительного технического обслуживания.

7.3 Заказ запасных частей и принадлежностей

При заказе запасных частей необходимо указывать следующую информацию:

- Тип устройства
- Артикул устройства
- Идентификационный номер устройства
- Номер требуемой запасной части

Актуальные цены и информацию см. на веб-сайте: www.isc-gmbh.info

8. Утилизация и переработка

Оборудование поставляется в упаковке, предотвращающей его повреждение при транспортировке. Сырье, из которого

изготавливают упаковку, может быть использовано повторно или подвергнуто вторичной переработке. Оборудование и комплектующие изготовлены из различных материалов, таких как металл и пластик. Никогда не выбрасывайте неисправное устройство в контейнеры для бытовых отходов. Оборудование необходимо сдать в соответствующий пункт сбора для надлежащей утилизации. Местоположение таких пунктов сбора можно уточнить в местной уполномоченной организации.

9. Хранение

Храните устройство и комплектующие в темных, сухих, недоступных для детей местах при температуре выше нуля градусов. Оптимальная температура для хранения составляет 5-30°C. Храните электроинструмент в оригинальной упаковке.

10. Индикатор зарядного устройства

Состояние индикатора		Описание и меры, которые необходимо предпринять
Красный светодиод	Зеленый светодиод	
Не горит	Мигает	Готовность к эксплуатации Зарядное устройство подключено к сети и готово к использованию. В зарядном устройстве нет аккумуляторной батареи
Горит	Не горит	Зарядка Зарядное устройство заряжает аккумулятор в режиме быстрой зарядки.
Не горит	Горит	Аккумуляторная батарея полностью заряжена (зарядка завершена) Необходимые меры: Извлеките аккумуляторную батарею из оборудования. Отключите зарядное устройство от сети.
Мигает	Не горит	Адаптивная зарядка Зарядное устройство работает в режиме щадящей зарядки. Из соображений безопасности аккумулятор заряжается медленнее, и зарядка занимает больше часа. Это может происходить в следующих случаях: - Аккумуляторная батарея не использовалась длительное время, или разряженная батарея разрядилась еще больше (полная разрядка) - Температура батареи не соответствует температурному диапазону (от 10°C до 45°C). Необходимые меры: Дождитесь завершения процесса зарядки; зарядку аккумуляторной батареи можно продолжить.
Мигает	Мигает	Неисправность Зарядка невозможна. Батарея неисправна. Необходимые меры: Никогда не заряжайте неисправные батареи. Извлеките аккумуляторную батарею из оборудования.
Горит	Горит	Нарушение температурного режима Аккумуляторная батарея перегрета (например, из-за прямого попадания солнечных лучей) или слишком холодная (ниже 0°C). Необходимые меры: Извлеките аккумуляторную батарею и оставьте ее при комнатной температуре (примерно 20°C) на сутки.



Только для стран ЕС

Не выбрасывайте неисправное электрическое оборудование в контейнеры для бытового мусора.

В рамках Европейской Директивы 2012/19/ЕС в отношении старого электрического и электронного оборудования, а также в рамках ее исполнения на уровне национального законодательства, старый электроинструмент необходимо утилизировать отдельно от других отходов экологически безопасным способом, к примеру, сдать в пункт переработки.

Альтернатива утилизации путем возврата:

В качестве альтернативы возврату оборудования изготовителю, владелец электрооборудования должен обеспечить его надлежащую утилизацию. Старое оборудование можно сдать в соответствующий пункт сбора, который занимается утилизацией оборудования в соответствии с национальными нормативами переработки и утилизации. Это требование не распространяется на комплектующие или вспомогательные средства, которые не содержат электрические компоненты и поставляются со старым оборудованием.

Копирование, а также полное или частичное воспроизведение каким-либо способом документации и документов, сопровождающих изделия, разрешено только с прямого согласия компании iSC GmbH.

Сохраняется право на внесение технических изменений

Данная партия изделий содержит литий-ионные батареи.

В соответствии со специальным положением 188, данная партия изделий не попадает под Европейское соглашение о перевозке опасных грузов. Обращайтесь с осторожностью. Существует риск воспламенения при повреждении упаковки партии изделий. При повреждении упаковки изделия: проверьте и переупакуйте при необходимости. За дополнительной информацией обращайтесь по номеру тел.: 0049 1807 10 20 20 66 (фиксированная сеть 14 центов/мин, мобильный телефон макс. 42 центов/мин). За пределами Германии вместо обычного звонка оплата взимается, как за звонок на стационарный номер в Германии.

Информация по сервисному обслуживанию

У нас надежные сервисные партнеры во всех странах, перечисленных в гарантийном талоне; их контактные данные вы также можете найти в гарантийном талоне. Они помогут вам по всем вопросам сервисного обслуживания: ремонт, заказ запасных частей и замена изнашиваемых деталей, а также покупка расходных материалов.

Обращаем ваше внимание, что некоторые части данного устройства подвержены нормальному или естественному износу и поэтому также используются в качестве расходных материалов.

Категория	Пример
Изнашиваемые детали*	Сверлильный патрон, аккумулятор
Расходные материалы*	Биты/сверла
Отсутствующие детали	

* Могут не входить в объем поставки!

В случае обнаружения дефектов или неисправностей, пожалуйста, опишите проблему по адресу www.isc-gmbh.info. Вам необходимо подробно и точно описать проблему и ответить на следующие вопросы:

- Работало ли устройство какое-то время, или оно было неисправно с самого начала?
- Заметили ли вы какие-либо неисправности (признаки или дефекты) до поломки?
- В чем, на ваш взгляд, состоит неисправность устройства (основной признак)?
Опишите эту неисправность.

Гарантийный талон

Уважаемый покупатель!

Вся наша продукция проходит строгий контроль качества для того, чтобы она поступила к вам в надлежащем состоянии. Если же у вашего оборудования возникает неисправность, обратитесь в сервисное отделение по адресу, указанному в вашем гарантийном талоне. Вы также можете связаться с нами по телефону, позвонив на указанный сервисный номер. Обратите внимание на условия обращения по гарантии:

1. Настоящие условия гарантии применимы только к потребителям, т.е. физическим лицам, не намеренным использовать данное изделие в коммерческих целях или деятельности в качестве индивидуального предпринимателя. Настоящие условия гарантии регулируют дополнительные гарантийные услуги, которыми упомянутый ниже производитель обеспечивает покупателей своих новых продуктов в дополнение к их законным гарантийным правам. Данные гарантийные положения не влияют на ваши права, установленные законом в отношении претензий по гарантии. Наша гарантия предоставляется бесплатно.
2. Данные гарантийные услуги распространяются на неисправности, связанные с дефектами материала или с качеством изготовления продукции, и ограничиваются устранением обозначенных неисправностей или полной заменой оборудования (на наше усмотрение). Обращаем ваше внимание на то, что наше оборудование не предназначено для использования в коммерческих и промышленных сферах, а также в сфере торговли. В гарантийном обслуживании будет отказано, если устройство использовалось коммерческим, торговым или промышленным предприятием или подвергалось аналогичным нагрузкам в течение гарантийного периода.
3. Гарантия не распространяется на следующие случаи:
 - Повреждения, возникшие из-за несоблюдения инструкций по монтажу либо вследствие непрофессиональной установки, несоблюдения инструкций по эксплуатации (например, подключение к сети питания с ненадлежащим напряжением или силой тока), несоблюдения правил и инструкций по технике безопасности и обслуживанию, воздействия неблагоприятных условий окружающей среды, а также ненадлежащего обслуживания.
 - Повреждение устройства, вызванное ненадлежащей эксплуатацией (например, перегрузкой устройства или использованием не рекомендованных или не одобренных производителем инструментов или комплектующих), попаданием в устройство инородных тел (таких как песок, камни или пыль, повреждение при транспортировке), применением силы или воздействием внешних факторов (например, повреждения, вызванные падением устройства).
 - Повреждение устройства или его частей, вызванное естественным износом или обычной эксплуатацией.
4. Гарантия действует в течение 24 месяцев, начиная с даты покупки устройства. Гарантийные претензии необходимо подать до завершения гарантийного периода в течение двух недель с момента обнаружения неисправности. Гарантийные претензии по истечении срока действия гарантии не принимаются. Исходный гарантийный срок остается действительным для устройства, даже после ремонта или замены деталей. В таких случаях проведенные работы или установленные детали не повлияют на продление гарантийного срока, и на проведенные работы или установленные детали не будет предоставлена новая гарантия. Данное условие также применимо при обслуживании на месте установки.
5. Чтобы предъявить претензию по гарантии, зарегистрируйте неисправное устройство на сайте: www.isc-gmbh.info. Сохраняйте чек на покупку или иной документ, подтверждающий покупку нового устройства. Гарантия не распространяется на устройства, которые предъявляются без подтверждения покупки или без заводской таблички, поскольку в этом случае необходимая идентификация невозможна. Если неисправность покрывается гарантией, тогда изделие либо отремонтируют незамедлительно и отправят вам обратно, либо заменят на новое.

Кроме того, мы рады предложить платные услуги по ремонту любых дефектов, на которые не распространяется эта гарантия, или для устройств, на которые гарантия больше не распространяется. Чтобы воспользоваться этой услугой, пожалуйста, отправьте устройство в наш сервисный центр.

Также обратите внимание на то, что гарантия не распространяется на изношенные детали, расходные материалы и недостающие детали, которые указаны в данной информации по сервисному обслуживанию к настоящей инструкции по эксплуатации.

Срок службы: 5 лет

Дата производства: см. информацию на товаре

Изготовитель: Айнхелль Джермани АГ, Визенвег 22, 94405 Ландау/Изар, Германия

Филиал-изготовитель (адрес производства): "Hansi Anhai Youyang I/E Co, LTD", № 25, Cuiping street, Zhoungduo Town Youyang County, Chongqing, Китай

EH 03/2018 (01)