



BUDGET

BANDSCHLEIFER BBSM720

DE Gebrauchsanweisung



KIG GmbH
Am Tannenwald 2
D-66459 Kirkel



CE
KII0433A

Originalbetriebsanleitung



Lieber Kunde

Ihr neuer Bandschleifer ist einfach zu handhaben.
Diese leistungsstarke Maschine ist vielseitig einsetzbar und für jeden Heimwerker ein unverzichtbares Werkzeug.

Wir wünschen Ihnen viel Freude damit!

Dieser Bandschleifer wurde entsprechend den geltenden Normen und des Geräte- und Produktsicherheitsgesetzes gebaut.

Beim Einsatz elektrischer Geräte müssen grundsätzlich einige Sicherheitsvorkehrungen getroffen werden, um mögliche Verletzungen und Schäden zu vermeiden.
Lesen Sie deshalb diese Anleitung sorgfältig durch und bewahren Sie sie auf, damit Ihnen die Informationen jederzeit zur Verfügung stehen.

Für Unfälle oder Schäden, die durch Nichtbeachten dieser Anleitung entstehen, übernehmen wir keine Haftung.

Nur für den Hausgebrauch! Nicht zur Verwendung im gewerblichen oder professionellen Bereich!

Inhaltsverzeichnis:

1.	Verwendung	3
2.	Technische Daten	3
3.	Allgemeine Sicherheitshinweise für Elektrowerkzeuge	4
4.	Besondere Maßnahmen	9
5.	Beschreibung	10
6.	Lieferumfang	11
7.	Vor dem ersten Gebrauch	11
8.	Inbetriebnahme	13
9.	Handhabung	14
10.	Reinigung, Lagerung, Ersatzteile	16
11.	Entsorgung	17
12.	Gewährleistung	18
13.	EG-Konformitätserklärung	19





1. Verwendung

BBSM720 bezeichnet einen Bandschleifer mit einer Nennleistung von 720 Watt und zur Bestückung von Schleifbändern der Größe 75 x 457 mm.

Der bestimmungsgemäße Gebrauch dieses Bandschleifers umfasst das Planschleifen von ebenen und großflächigen Werkstücken. Unter Verwendung von geeigneten Schleifbändern können Holz, Metall, Kunststoff, Spachtelmasse sowie lackierten Oberflächen bearbeitet werden. Der Bandschleifer darf ausschließlich für den Trockenschliff genutzt werden. Der Bandschleifer darf nicht stationär in einer Vorrichtung betrieben werden. Das Elektrowerkzeug ist für den privaten Gebrauch bestimmt. Alle anderen Anwendungen sind ausgeschlossen.

2. Technische Daten

Nennspannung	230 V~
Nennfrequenz	50 Hz
Nennleistung	720 W
Leerlaufdrehzahl n_0	2000 min ⁻¹
Nenn-Bandgeschwindigkeit	3,3 m/s (200 m/min)
Schleifbandabmessung	75 mm x 457 mm
Gewicht	ca. 2,9 kg
Schutzklasse	II
Schall und Vibration (Messwerte ermittelt entsprechend EN 60745-1 und EN 60745-2-4)	
Schalldruckpegel L_{pA}	85,0 dB(A)
Schalleistungspegel L_{WA}	96,0 dB(A)
Unsicherheit K	3 db(A)
Hand-Arm Vibration a_h	3,675 m/s ²
Unsicherheit K	1,5 m/s ²

Der angegebene Schwingungsemissionswert ist nach einem genormten Prüfverfahren gemessen worden und kann zum Vergleich eines Elektrowerkzeugs mit einem anderen verwendet werden.

Der angegebene Schwingungsemissionswert kann auch zu einer einleitenden Einschätzung der Aussetzung verwendet werden.





	<p>WARNUNG</p> <p>Der Schwingungsemissionswert kann sich während der tatsächlichen Benutzung des Elektrowerkzeugs von dem Angabewert unterscheiden, abhängig von der Art und Weise, in der das Elektrowerkzeug verwendet wird.</p> <p>Es besteht die Notwendigkeit, Sicherheitsmaßnahmen zum Schutz des Bedieners festzulegen, die auf einer Abschätzung der Aussetzung während der tatsächlichen Benutzungsbedingungen beruhen (hierbei sind alle Anteile des Betriebszyklus zu berücksichtigen, beispielsweise Zeiten, in denen das Elektrowerkzeug abgeschaltet ist, und solche, in denen es zwar eingeschaltet ist, aber ohne Belastung läuft).</p>
--	----------------------------------------------------------------------------------------------------------------------------------------------------------------------------------------------------------------------------------------------------------------------------------------------------------------------------------------------------------------------------------------------------------------------------------------------------------------------------------------------------------------------------------------------------------------------------------------------------------------------------------------------------------------

3. Sicherheitshinweise für Elektrowerkzeuge

Machen Sie sich anhand dieser Gebrauchsanweisung mit der Nutzung, den Einstellmöglichkeiten und Funktionen der Schalter dieses Elektrowerkzeuges vertraut. Verinnerlichen Sie Sicherheitshinweise und Anweisungen und befolgen Sie diese, um mögliche Risiken und Gefahren zu vermeiden.



Wenden Sie sich an eine qualifizierte Fachkraft oder Ihren Fachhändler, wenn Sie nach dem Lesen dieser Gebrauchsanweisung noch Fragen haben und lassen Sie sich die ordnungsgemäße Benutzung erklären.

1. Dieses Elektrowerkzeug ist nicht dafür bestimmt, durch Personen (einschließlich Kinder) mit eingeschränkten physischen, sensorischen oder geistigen Fähigkeiten oder mangels Erfahrung und/oder mangels Wissen benutzt zu werden, es sei denn, sie werden durch eine für ihre Sicherheit zuständige Person beaufsichtigt oder erhalten von ihr Anweisungen, wie das Elektrowerkzeug zu benutzen ist.
2. Kinder müssen beaufsichtigt werden, um sicherzustellen, dass sie nicht mit dem Elektrowerkzeug spielen.
3. Lagern Sie die Gebrauchsanweisung so, dass sie beim Gebrauch des Elektrowerkzeugs für jeden Benutzer stets zur Verfügung steht.
4. Wenn Sie dieses Elektrowerkzeug verleihen, so geben Sie immer diese Gebrauchsanweisung für den sicheren Gebrauch hinzu. Weisen Sie unerfahrene Personen entsprechend dieser Gebrauchsanweisung ein.





3.1 Allgemeine Sicherheitshinweise für Elektrowerkzeuge

 	WARNUNG Lesen Sie alle Sicherheitshinweise und Anweisungen! Versäumnisse bei der Einhaltung der Sicherheitshinweise und Anweisungen können elektrischen Schlag, Brand und/oder schwere Verletzungen verursachen!
------------------------------------------------------------------------------------------------------------------------------------------------------------------------	----------------------------------------------------------------------------------------------------------------------------------------------------------------------------------------------------------------------------

Bewahren Sie alle Sicherheitshinweise und Anweisungen für die Zukunft auf.

Der in den Sicherheitshinweisen verwendete Begriff „Elektrowerkzeug“ bezieht sich auf netzbetriebene Elektrowerkzeuge (mit Netzkabel) und auf akkubetriebene Elektrowerkzeuge (ohne Netzkabel).

3.2 Allgemeine Sicherheitshinweise für Elektrowerkzeuge - Arbeitsplatzsicherheit

1. **Halten Sie Ihren Arbeitsbereich sauber und gut beleuchtet.** Unordnung oder unbeleuchtete Arbeitsbereiche können zu Unfällen führen.
2. **Arbeiten Sie mit dem Elektrowerkzeug nicht in explosionsgefährdeter Umgebung, in der sich brennbare Flüssigkeiten, Gase oder Stäube befinden.** Elektrowerkzeuge erzeugen Funken, die den Staub oder die Dämpfe entzünden können.
3. **Halten Sie Kinder und andere Personen während der Benutzung des Elektrowerkzeugs fern.** Bei Ablenkung können Sie die Kontrolle über das Elektrowerkzeug verlieren.

3.3 Allgemeine Sicherheitshinweise für Elektrowerkzeuge - Elektrische Sicherheit

1. **Der Anschlussstecker des Elektrowerkzeuges muss in die Steckdose passen. Der Stecker darf in keiner Weise verändert werden. Verwenden Sie keine Adapterstecker gemeinsam mit schutzgeerdeten Elektrowerkzeugen.** Unveränderte Stecker und passende Steckdosen verringern das Risiko eines elektrischen Schlages.
2. **Vermeiden Sie Körperkontakt mit geerdeten Oberflächen wie von Rohren, Heizungen, Herden und Kühlschränken.** Es besteht ein erhöhtes Risiko durch elektrischen Schlag, wenn Ihr Körper geerdet ist.
3. **Halten Sie Elektrowerkzeuge von Regen oder Nässe fern.** Das Eindringen von Wasser in ein Elektrowerkzeug erhöht das Risiko eines elektrischen Schlages.





4. **Zweckentfremden Sie das Kabel nicht, um das Elektrowerkzeug zu tragen, aufzuhängen oder um den Stecker aus der Steckdose zu ziehen. Halten Sie das Kabel fern von Hitze, Öl, scharfen Kanten oder sich bewegenden Geräteteilen.** Beschädigte oder verwickelte Kabel erhöhen das Risiko eines elektrischen Schlages.
5. **Wenn Sie mit einem Elektrowerkzeug im Freien arbeiten, verwenden Sie nur Verlängerungskabel, die auch für den Außenbereich geeignet sind.** Die Anwendung eines für den Außenbereich geeigneten Verlängerungskabels verringert das Risiko eines elektrischen Schlages.
6. **Wenn der Betrieb des Elektrowerkzeuges in feuchter Umgebung nicht vermeidbar ist, verwenden Sie einen Fehlerstromschutzschalter.** Der Einsatz eines Fehlerstromschutzschalters vermindert das Risiko eines elektrischen Schlages.



3.4

Allgemeine Sicherheitshinweise für Elektrowerkzeuge - Sicherheit von Personen

1. **Seien Sie aufmerksam, achten Sie darauf, was Sie tun, und gehen Sie mit Vernunft an die Arbeit mit einem Elektrowerkzeug. Benutzen Sie kein Elektrowerkzeug, wenn Sie müde sind oder unter dem Einfluss von Drogen, Alkohol oder Medikamenten stehen.** Ein Moment der Unachtsamkeit beim Gebrauch des Elektrowerkzeuges kann zu ernsthaften Verletzungen führen.
2. **Tragen Sie persönliche Schutzausrüstung und immer eine Schutzbrille.** Das Tragen persönlicher Schutzausrüstung, wie Staubmaske, rutschfeste Sicherheitsschuhe, Schutzhelm oder Gehörschutz, je nach Art und Einsatz des Elektrowerkzeuges, verringert das Risiko von Verletzungen.
3. **Vermeiden Sie eine unbeabsichtigte Inbetriebnahme. Vergewissern Sie sich, dass das Elektrowerkzeug ausgeschaltet ist, bevor Sie es an die Stromversorgung und/oder den Akku anschließen, es aufnehmen oder tragen.** Wenn Sie beim Tragen des Elektrowerkzeuges den Finger am Schalter haben oder das Elektrowerkzeug eingeschaltet an die Stromversorgung anschließen, kann dies zu Unfällen führen.
4. **Entfernen Sie Einstellwerkzeuge oder Schraubenschlüssel, bevor Sie das Elektrowerkzeug einschalten.** Ein Werkzeug oder Schlüssel, der sich in einem drehenden Geräteteil befindet, kann zu Verletzungen führen.
5. **Vermeiden Sie eine abnormale Körperhaltung. Sorgen Sie für einen sicheren Stand und halten Sie jederzeit das Gleichgewicht.** Dadurch können Sie das Elektrowerkzeug in unerwarteten Situationen besser kontrollieren.
6. **Tragen Sie geeignete Kleidung. Tragen Sie keine weite Kleidung oder Schmuck. Halten Sie Haare, Kleidung und Handschuhe fern von sich bewegenden Teilen.** Lockere Kleidung, Schmuck oder lange Haare können von sich bewegenden Teilen erfasst werden.



7. Wenn Staubabsaug- und -auffangeinrichtungen montiert werden können, vergewissern Sie sich, dass diese angeschlossen sind und richtig verwendet werden. Verwendung einer Staubabsaugung kann Gefährdungen durch Staub verringern.



3.5

Allgemeine Sicherheitshinweise für Elektrowerkzeuge - Verwendung und Behandlung des Elektrowerkzeuges

1. Überlasten Sie das Gerät nicht. Verwenden Sie für Ihre Arbeit das dafür bestimmte Elektrowerkzeug. Mit dem passenden Elektrowerkzeug arbeiten Sie besser und sicherer im angegebenen Leistungsbereich.
2. Benutzen Sie kein Elektrowerkzeug, dessen Schalter defekt ist. Ein Elektrowerkzeug, das sich nicht mehr ein- oder ausschalten lässt, ist gefährlich und muss repariert werden.
3. Ziehen Sie den Stecker aus der Steckdose und/oder entfernen Sie den Akku, bevor Sie Geräteeinstellungen vornehmen, Zubehörteile wechseln oder das Elektrowerkzeug weglegen. Diese Vorsichtsmaßnahme verhindert den unbeabsichtigten Start des Elektrowerkzeuges.
4. Bewahren Sie unbenutzte Elektrowerkzeuge außerhalb der Reichweite von Kindern auf. Lassen Sie Personen das Elektrowerkzeug nicht benutzen, die mit diesem nicht vertraut sind oder diese Anweisungen nicht gelesen haben. Elektrowerkzeuge sind gefährlich, wenn Sie von unerfahrenen Personen benutzt werden.
5. Pflegen Sie Elektrowerkzeuge mit Sorgfalt. Kontrollieren Sie, ob bewegliche Teile einwandfrei funktionieren und nicht klemmen, ob Teile gebrochen oder so beschädigt sind, dass die Funktion des Elektrowerkzeuges beeinträchtigt ist. Lassen Sie beschädigte Teile vor dem Einsatz des Elektrowerkzeuges reparieren. Viele Unfälle haben ihre Ursache in schlecht gewarteten Elektrowerkzeugen.
6. Halten Sie Schneidwerkzeuge scharf und sauber. Sorgfältig gepflegte Schneidwerkzeuge mit scharfen Schneidkanten verklemmen sich weniger und sind leichter zu führen.
7. Verwenden Sie Elektrowerkzeug, Zubehör, Einsatzwerkzeuge usw. entsprechend diesen Anweisungen. Berücksichtigen Sie dabei die Arbeitsbedingungen und die auszuführende Tätigkeit. Der Gebrauch von Elektrowerkzeugen für andere als die vorgesehenen Anwendungen kann zu gefährlichen Situationen führen.



3.6

Allgemeine Sicherheitshinweise für Elektrowerkzeuge - Service

1. Lassen Sie Ihr Elektrowerkzeug nur von qualifiziertem Fachpersonal und nur mit Original- Ersatzteilen reparieren. Damit wird sichergestellt, dass die Sicherheit des Elektrowerkzeuges erhalten bleibt.





3.7 Sicherheitshinweise für Bandschleifer

1. **Halten Sie das Gerät an den isolierten Griffflächen, da das Schleifband das eigene Netzkabel treffen kann.** Das Beschädigen einer spannungsführenden Leitung kann metallene Geräteteile unter Spannung setzen und zu einem elektrischen Schlag führen.
2. **Tragen Sie Gehörschutz bei der Benutzung von Bandschleifern.** Die Einwirkung von Lärm kann Hörverlust bewirken.
3. **Beim Schleifen von bestimmten Materialien, z.B. Bleianstrichen und bestimmten Holzarten entstehen gesundheitsschädliche oder brennbare und explosive Stäube.** Tragen Sie beim Schleifen immer eine Atemschutzmaske und schließen Sie den Auffangsack an. Stellen Sie eine gute Belüftung (z.B. durch weit geöffnete Fenster) sicher. Berühren Sie keine giftigen Stäube. Stellen Sie sicher, dass alle Personen, die sich im Arbeitsumfeld befinden ebenso geeignete Schutzausrüstung tragen wie Sie.
4. **Entleeren Sie den Auffangsack regelmäßig und gehen Sie dabei umsichtig vor.** Vermeiden Sie Materialmischungen im Auffangsack und am Arbeitsplatz selbst. Beispielsweise kann Leichtmetallstaub brennen oder sich in Mischung mit Öl und Wasser selbst entzünden.
5. **Vermeiden Sie Funkenflug.** Funken können Materialien im Arbeitsumfeld oder den Schleifstaub im Auffangsack entzünden. Insbesondere wenn der Schleifstaub mit Lack, Polyuretan oder anderen chemischen Stoffen vermischt ist und durch langes Arbeiten und Funkenflug erhitzt wird.
6. **Bearbeiten Sie keine asbesthaltigen Materialien.**
7. Benutzen Sie ausschließlich Schleifbänder der angegebenen Größe.
8. Berühren Sie das Werkstück erst, wenn das Werkzeug seine volle Arbeitsgeschwindigkeit erreicht hat. Schalten Sie das Werkzeug erst aus, nachdem Sie es vom Werkstück abgehoben haben.
9. Legen Sie das Werkzeug erst ab, wenn es vollständig zum Stillstand gekommen ist.
10. Berühren Sie niemals das laufende Schleifband.



WARNUNG

Sollte es erforderlich sein, die Netzleitung auszuwechseln, so muss dies durch den Hersteller oder dessen Kundendienst vorgenommen werden, um Gefährdungen zu vermeiden!

Restrisiken

Auch wenn Sie dieses Elektrowerkzeug vorschriftsmäßig bedienen, bleiben immer Restrisiken bestehen. Folgende Gefahren können im Zusammenhang mit der Bauweise und Ausführung dieses Elektrowerkzeugs auftreten:

1. Lungenschäden, falls keine geeignete Staubschutzmaske getragen wird.
2. Gehörschäden, falls kein geeigneter Gehörschutz getragen wird.





3. Gesundheitsschäden, die aus Hand-Arm-Schwingungen resultieren, falls das Gerät über einen längeren Zeitraum verwendet wird oder nicht ordnungsgemäß geführt und gewartet wird.

	<p>WARNUNG Dieses Elektrowerkzeug erzeugt während des Betriebs ein elektromagnetisches Feld. Dieses Feld kann unter bestimmten Umständen aktive oder passive medizinische Implantate beeinträchtigen. Um die Gefahr von ernsthaften oder tödlichen Verletzungen zu verringern, empfehlen wir Personen mit medizinischen Implantaten ihren Arzt und den Hersteller vom medizinischen Implantat zu konsultieren, bevor die Maschine bedient wird.</p>
--	----------------------------------------------------------------------------------------------------------------------------------------------------------------------------------------------------------------------------------------------------------------------------------------------------------------------------------------------------------------------------------------------------------------------------------------------------------------

4. Besondere Maßnahmen



Verwenden Sie immer eine Schutzbrille!



Tragen Sie eine Staubschutzmaske. Beim Schleifen entsteht gesundheitsschädlicher Staub! Asbesthaltiges Material darf nicht bearbeitet werden!



Verwenden Sie bei der Arbeit stets einen Gehörschutz!

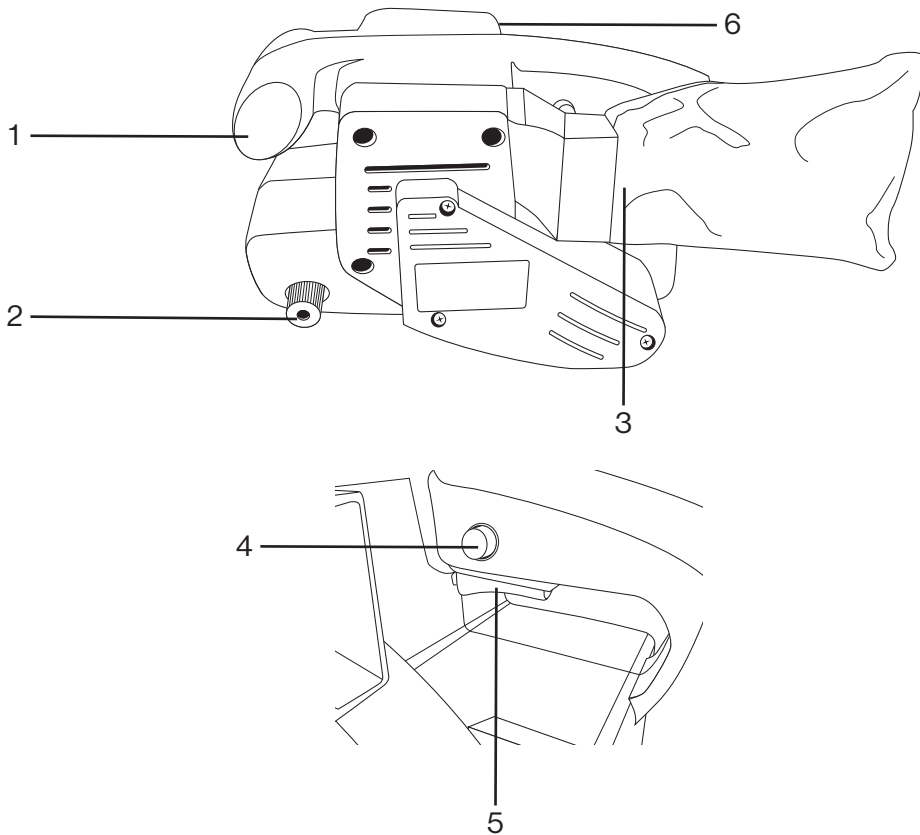


Tragen Sie bei der Arbeit stets Schutzhandschuhe!





5. Beschreibung



- 1 Zusatzhandgriff
- 2 Justierschraube
- 3 Staubauffangsack
- 4 Ein-Arretierung
- 5 Ein-/Aus-Schalter
- 6 Schleifband-Spannhebel (nicht sichtbar)







6. Lieferumfang

- 1 Bandschleifer
- 1 Staubauffangsack (540 cm³)
- 1 Schleifband


7. Vor dem ersten Gebrauch

Gefahrloses Arbeiten mit dem Gerät ist nur möglich, wenn Sie die Gebrauchsanweisung sowie die Sicherheitshinweise vollständig lesen und die darin enthaltenen Anweisungen strikt befolgen.

 	<p>WARNUNG Grundsätzlich ist bei allen Arbeiten am Elektrowerkzeug selbst (z.B. Umrüst-, Reinigungs- und Wartungsarbeiten) der Netzstecker aus der Steckdose zu ziehen! Stellen Sie sicher, dass das Gerät vom Stromnetz getrennt ist!</p>
------------------------------------------------------------------------------------------------------------------------------------------------------------------------	-------------------------------------------------------------------------------------------------------------------------------------------------------------------------------------------------------------------------------------------------------

7.1 Entpacken

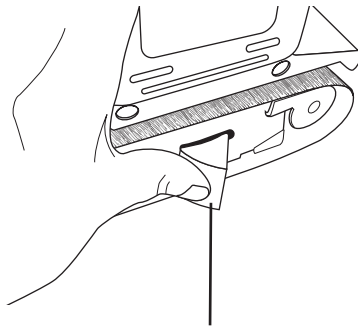
1. Entfernen Sie das Verpackungsmaterial.
2. Entfernen Sie Verpackungs- und Transportsicherungen (falls vorhanden).
3. Überprüfen Sie, ob der Lieferumfang vollständig ist.
4. Kontrollieren Sie das Gerät die Zubehörteile, Leitung und Stecker auf Transportschäden.

	<p>WARNUNG Werkzeug und Verpackungsmaterial sind kein Kinderspielzeug! Kinder dürfen nicht mit Kunststoffbeuteln spielen! Es besteht Erstickungsgefahr!</p>
-------------------------------------------------------------------------------------	------------------------------------------------------------------------------------------------------------------------------------------------------------------------

7.2 Aufspannen des Schleifbandes

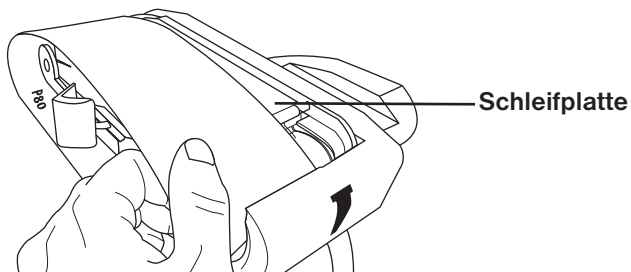
Wählen Sie ein Schleifband, welches von der Körnung zu Ihrem Werkstück und zu Ihrer Anwendung passt. Zum Grobschleifen verwenden Sie grobe Körnungen, zum Feinschleifen verwenden Sie feine Körnungen (siehe Arbeitshinweise Kapitel 9.3). Überprüfen Sie das Schleifband auf Beschädigungen. Gehen Sie zum Aufspannen eines Schleifbandes wie folgt vor:





6 Schleifband-Spannhebel

1. Ziehen Sie den Schleifband-Spannhebel (6) aus dem Maschinengehäuse heraus und schieben Sie ihn mit etwas Kraft nach vorne zum Anschlag, bis er spürbar arretiert. Die Spannrolle löst sich. Das Schleifband ist frei und leicht beweglich.
2. Drehen Sie das Werkzeug auf den Kopf und legen Sie es auf einer ebenen, rutschsicheren Unterlage ab.
3. (Beim Schleifbandwechsel) Nehmen Sie das gelöste Schleifband wie unten gezeigt seitlich aus den Umlenkrollen heraus.



4. Führen Sie das neue Schleifband ein und positionieren Sie es. Achten Sie darauf, dass das Schleifband nicht die rechten Seitenränder der Maschine berührt, andererseits aber auch nicht links über die Umlenkrollen hinaussteht. Positionieren Sie das Schleifband am besten so, dass es bündig mit dem rechten Rand der Schleifplatte steht.





WARNUNG

Achten Sie beim Einspannen stets darauf, dass die Pfeilmarkierungen auf der Schleifbandinnenseite in Laufrichtung zeigt! Die Pfeilmarkierung nahe des Spannhebels zeigt die Laufrichtung an. Sie muss mit der des Bandes übereinstimmen!

Spannen Sie nie verschlissene, eingerissene, spröde oder stark zugesetzte Schleifbänder auf!

Knicken Sie Schleifbänder nicht!

Spannen Sie nur Schleifbänder auf, die von den Maßen für Ihr Werkzeug geeignet sind und sich fest spannen lassen!

5. Drücken Sie den Schleifband-Spannhebel zurück in das Werkzeuggehäuse, bis er einrastet. Die Spannrolle fixiert das Schleifband.

7.3 Anschluss des Staubauffangsackes

Stecken Sie den Staubauffangsack (3) auf die Ausblasöffnung. Achten Sie darauf, dass der Reißverschluss beim Gebrauch immer geschlossen ist. Zum Entleeren den Reißverschluss öffnen und vorsichtig ausschütteln. Bei giftigen Schleifstaub, z.B. bleihaltigen Lacken, muss der Staub ordnungsgemäß entsorgt werden.



WARNUNG

Schleifen Sie immer mit Staubauffangsack!

Tragen Sie auch beim Reinigen oder entleeren des Auffangsackes Atemschutz und ggf. Schutzkleidung!

8. Inbetriebnahme

1. Entfernen Sie Verpackungsmaterial und Verpackungs-/ und Transportsicherungen (falls vorhanden).
2. Überprüfen Sie, ob der Lieferumfang vollständig ist.
3. Kontrollieren Sie vor jeder Inbetriebnahme das Elektrowerkzeug und die Zubehörteile auf Transportschäden.
4. Nehmen Sie das Elektrowerkzeug keinesfalls in Betrieb, wenn es sichtbare Beschädigungen aufweist.
5. Tragen Sie stets geeignete Arbeitskleidung und o.g. Schutzausrüstung.
6. Vergewissern Sie sich, dass sich keine Montage- und Justierwerkzeuge in bzw. am Elektrowerkzeug befinden.
7. Vergewissern Sie sich, dass die nötigen Schneid-/Hilfwerkzeuge korrekt eingebaut sind.



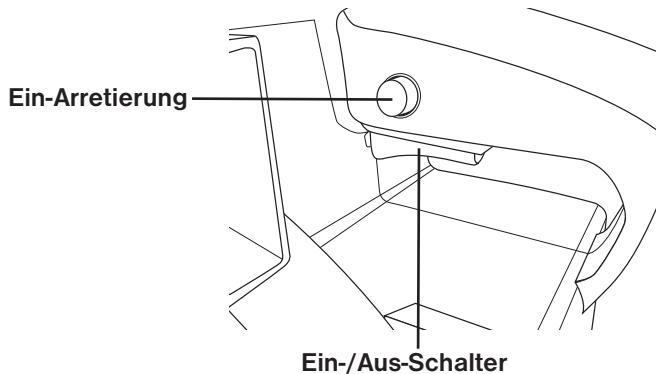


8. Überprüfen Sie, ob das Elektrowerkzeug ausgeschaltet ist. Prüfen Sie, ob versehentlich die Dauerschaltung arretiert wurde. Schalten Sie den Ein-/Ausschalter bei der Inbetriebnahme zunächst immer in die Aus-Stellung.
9. Prüfen Sie vor Inbetriebnahme, ob die auf dem Typenschild angegebene Spannung mit der Netzspannung übereinstimmt und das Elektrowerkzeug mit dem richtigen Stecker ausgerüstet ist.
10. Stecken Sie den Stecker in eine vorschriftsmäßig installierte Steckdose.
11. Ihr Elektrowerkzeug ist nun betriebsbereit.

9. Handhabung

9.1 Starten und Arretierung für den Dauerbetrieb

Sie haben zwei Möglichkeiten, den Bandschleifer zu betreiben:



1. **Momentschaltung:**
Mit dem Drücken des Ein-/Aus-Schalters (5) startet der Bandschleifer und bleibt in Betrieb, bis Sie diesen Schalter loslassen. Das Loslassen stoppt den Motor.
2. **Dauerschaltung:**
Halten Sie den Ein-/Aus-Schalter (5) bis zum Anschlag gedrückt und drücken Sie dann gleichzeitig auf die Ein-Arretierung (4). Danach können Sie den Ein-/Aus-Schalter loslassen und das Gerät bleibt dauerhaft in Betrieb. Zum Ausschalten den Ein-/Aus-Schalter erneut drücken und dann loslassen. Die Ein-Arretierung löst sich. Der Motor stoppt.



Achtung
Das Werkzeug läuft 2-3 Sekunden nach!






9.2 Justieren des Schleifbandes


Das Schleifband muss nach jedem Starten überprüft und ggf. justiert werden, um sicherzustellen, dass es mittig läuft.

1. Drehen Sie den Bandschleifer auf den Kopf und legen Sie ihn auf einer ebenen, rutschsicheren Unterlage ab. Starten Sie das Werkzeug mit dem Ein-/Aus-Schalter (5).
2. Verstellen Sie die Justierschraube (2), um den Lauf des Schleifbandes zu beeinflussen. Drehen Sie die Schraube langsam nach links oder rechts. Das Schleifband wird dementsprechend weiter links, bzw. rechts auf der Maschine laufen. Justieren Sie solange, bis das Band mittig läuft.
3. Lassen Sie den Bandschleifer 10-20 Sekunden laufen und kontrollieren Sie, ob das Schleifband mittig bleibt.

	<p>WARNUNG Berühren Sie keinesfalls das laufende Band! Achten Sie darauf, dass das Band seitlich keine Geräteteile berührt! Nichtjustierung führt zu Beschädigungen an Band und Maschine! Nach jedem Transport und Bandwechsel muss das Schleifband justiert werden.</p>
-----------------------------------------------------------------------------------	-----------------------------------------------------------------------------------------------------------------------------------------------------------------------------------------------------------------------------------------------------------------------------------------------------------------------------

4. Überprüfen Sie beim Arbeiten regelmässig Lauf, Spannung und Zustand des Schleifbandes.

9.3 Arbeitshinweise

	<p>WARNUNG Der Bandschleifer ist nur für den Trockenschliff konstruiert! Benutzen Sie keine flüssigen Schleifzusätze! Tragen Sie Augenschutz, Atemschutz, Gehörschutz und angemessene Arbeits-/Schutzkleidung! Benutzen Sie immer den Staubauffangsack!</p>
-------------------------------------------------------------------------------------	----------------------------------------------------------------------------------------------------------------------------------------------------------------------------------------------------------------------------------------------------------------------------------------------------------------

1. Achten Sie darauf, dass das zu bearbeitende Werkstück gut gesichert ist und nicht weggeschleudert werden kann.
2. Benutzen Sie falls möglich Spannvorrichtungen oder einen Schraubstock.
3. Halten Sie den Bandschleifer immer mit beiden Händen fest. Sorgen Sie für sicheren Stand.
4. Berühren Sie das Werkstück erst vorsichtig, wenn das Werkzeug seine volle Arbeitsgeschwindigkeit erreicht hat. Schalten Sie das Werkzeug erst aus, nachdem es vom Werkstück abgehoben wurde.







5. Führen Sie das Netzkabel immer nach hinten weg.
6. Bewegen Sie den Bandschleifer mit mäßigem Vorschub vor und zurück. Arbeiten Sie parallel zur Oberfläche und überlappen Sie die Schleifbahnen.
7. Halten Sie den Bandschleifer immer gerade. Setzen Sie den Bandschleifer immer ganzflächig auf.
8. Üben Sie keinen starken Druck aus. Im Regelfall reicht das Eigengewicht des Werkzeugs aus. Überhöhter Druck erhöht den Verschleiß von Maschine und Schleifband und verschlechtert das Schleifergebnis.
9. Schleifen Sie Holz immer parallel zur Maserung. Querschleifen stört das Schleifbild.
10. Benutzen Sie nur einwandfreie Schleifbänder. Vor allem beim Schleifen von lackierten Oberflächen kann sich je nach Lack ein Schleifband leicht zusetzen. Dadurch entsteht Hitze, die Lackreste verschmelzen lassen kann. Der Bandschleifer „schmiert“ und das Schleifergebnis verschlechtert sich drastisch.
11. Wenn Sie Schleifbänder mit verschiedenen groben Körnungen zur Auswahl haben, so fangen Sie mit der groben Körnung an und hören mit der feinsten Körnung auf. Geeignete Körnungen entnehmen Sie bitte der unten gezeigten Tabelle. Für den Einzelfall erkundigen Sie sich bitte im Fachgeschäft:

Anwendung	Geeignete Körnung
Anschleifen von Lacken	150-280
Abschleifen von Lacken	60
Abschleifen von Holz	30-240
Abschleifen von Stahl	40-150
Abschleifen von Kunststoffglas	100-280

12. Benutzen Sie ein Schleifband immer nur für einen Werkstoff. Schleifen Sie z.B. niemals Holz mit einem Schleifband, mit dem Sie zuvor Metall bearbeitet haben.
13. Halten Sie die Handgriffe trocken und frei von Öl und Fett.
14. Halten Sie insbesondere die Lüftungsschlitze frei von Staubablagerungen.

10. Reinigung, Lagerung, Ersatzteile

 	<p>WARNUNG</p> <p>Grundsätzlich ist bei allen Arbeiten am Elektrowerkzeug selbst (Umrüst-, Reinigungs- und Wartungsarbeiten) der Netzstecker des Elektrowerkzeugs aus der Steckdose zu ziehen! Stellen Sie sicher, dass das Gerät vom Stromnetz getrennt ist!</p>
----------------------------------------------------------------------------------------------------------------------------------------------------------------------------	--------------------------------------------------------------------------------------------------------------------------------------------------------------------------------------------------------------------------------------------------------------------------





1. Lassen Sie das Gerät nach dem Gebrauch stets abkühlen.
2. Leeren Sie regelmäßig den Staubauffangsack durch den Reißverschluss. Verhindern Sie, dass sich Staubmischungen bilden.
3. Reinigen Sie das Elektrowerkzeug nach jedem Einsatz mit einem feuchten Tuch und etwas Seife. Verwenden Sie Pinsel oder Bürsten für schwer zugängliche Stellen. Verwenden Sie keine aggressiven Reinigungs- oder Lösungsmittel. Diese könnten die Kunststoffteile und Metallteile des Elektrowerkzeug angreifen.
4. Von Zeit zu Zeit sollten speziell die Lüftungsschlitze und die Umlenkrollen mit einem Pinsel gereinigt werden.
5. Lagern Sie das Gerät und dessen Zubehör- und Ersatzteile einem dunklen, trockenen und frostfreiem Ort. Lagern Sie Werkzeug stets an einem für Kinder unzugänglichem Ort.
6. Lagern Sie Schleifbänder stets hängend. Knicken Sie Schleifbänder niemals bei Lagerung oder Transport.
7. Der Austausch von Teilen oder eine Reparatur hat fachgerecht in einer autorisierten Werkstatt oder Servicestelle von geschulten Fachkräften zu erfolgen.

11. Entsorgung

Bewahren Sie die Verpackung nach Möglichkeit bis zum Ablauf der Garantiezeit auf. Danach entsorgen Sie sie bitte umweltgerecht.



Altgeräte sind Wertstoffe, sie gehören daher **nicht** in den Hausmüll! Wir möchten Sie daher bitten, uns mit Ihrem aktiven Beitrag bei der Ressourcenschonung und beim Umweltschutz zu unterstützen und dieses Elektrowerkzeug bei den - falls vorhanden- eingerichteten Rücknahmestellen abzugeben.





12. Gewährleistung

Für dieses Produkt gilt die gesetzliche Gewährleistung.
Reklamationen sind unmittelbar nach Feststellung zu melden.

Der Gewährleistungsanspruch erlischt bei Eingriffen durch den Käufer oder durch Dritte. Schäden, die durch unsachgemäße Behandlung oder Bedienung, durch falsches Aufstellen oder Aufbewahren, durch unsachgemäßen Anschluss oder Installation sowie durch höhere Gewalt oder sonstige äußere Einflüsse entstehen, fallen nicht unter die Gewährleistung. Wir empfehlen, die Bedienungsanleitung aufmerksam zu lesen, da dort wichtige Hinweise enthalten sind.

Der Gewährleistungsanspruch ist vom Käufer durch Vorlage der Kaufquittung nachzuweisen.

Hinweise:

1. Sollte Ihr Produkt nicht mehr richtig funktionieren, so prüfen Sie bitte vorerst, ob andere Gründe, wie z.B. unterbrochene Stromversorgung oder falsche Handhabung, die Ursache sind.
2. Beachten Sie bitte, dass Sie Ihrem defekten Produkt in jedem Fall folgende Unterlagen beifügen bzw. bereithalten:
 - a) Kaufquittung
 - b) Gerätebezeichnung / Typ / Marke
 - c) Beschreibung des aufgetretenen Mangels mit möglichst genauer Fehlerangabe.

Bei Gewährleistungsanspruch oder Störungen wenden Sie sich bitte persönlich an Ihr Verkaufshaus.

GWL 7/08 E/DE



13. EG-Konformitätserklärung

EC-Declaration of Conformity / EG-Konformitätserklärung

We / Wir, KIG GmbH
Am Tannenwald 2,
D-66459 Kirkel

declare under our sole responsibility that the following product
erklären in alleiniger Verantwortung, dass das weiter unten genannte Produkt

type of product / Geräteart : Belt Sander / Hand-Bandschleifmaschine
trademark / Handelsmarke : Budget
model / Modell : BBSM720
file-id./ Datei-Bezeichnung : KI10433A
further details / weitere Angaben : AC 230V, 50Hz, 720W

meets the essentials requirements of the following EC-Directives:
die grundlegenden Anforderungen der aufgeführten EG-Richtlinien erfüllt:

1. Council Directive on the harmonisation of the laws of Member States relating to electrical equipment designed for use within certain voltage limits (Low Voltage Directive 2006/95/EC Including amendments) / Richtlinie des Rates zur Angleichung der Rechtsvorschriften der Mitgliedstaaten betreffend elektrische Betriebsmittel zur Verwendung innerhalb bestimmter Spannungsgrenzen (Niederspannungsrichtlinie 2006/95/EG mit Änderungen)
Council Directive on machinery (Machinery Directive 2006/42/EC Including amendments) / Richtlinie des Rates über maschinen (Maschinenrichtlinie 2006/42/EG mit Änderungen)
applied harmonized standards / angewandte harmonisierte Vorschriften

EN 60745-1:2009
EN 60745-2-4:2009

2. Council Directive on the approximation of the laws of the Member States relating to electromagnetic compatibility (EMC Directive 2004/108/EC including amendments) / Richtlinie des Rates zur Angleichung der Rechtsvorschriften der Mitgliedstaaten über die elektromagnetische Verträglichkeit (EMV Richtlinie 2004/108/EG mit Änderungen)
applied harmonized standards / angewandte harmonisierte Vorschriften

EN 55014-1:2006
EN 55014-2:1997+A1:2001
EN 61000-3-2:2006
EN 61000-3-3:1995+A1:2001+A2:2005

23. FEB. 2010

Kirkel,
Place, Date / Ort, Datum

Signature / Unterschrift
Heiner Witka

Geschäftsführung

Signature / Unterschrift
Michael Molitor

Prokurist

TÜV Rheinland has prepared this Declaration of Conformity. A specimen of this product meets the requirements of the applicable standards listed above under the Council Directive. This declaration is related to the sample submitted and to the test reports of accredited testing laboratories.

Diese Konformitätserklärung wurde von TÜV Rheinland vorbereitet. Ein Muster dieses Produktes hat die Anforderungen der zutreffenden, oben genannten, Vorschriften der Richtlinie erfüllt. Diese Erklärung basiert auf das eingelieferte Muster und Prüfberichte von etwaigen akkreditierten Prüflaboratorien.

Test report reference no. / Prüfbericht Nr.: 4840310009400 / 4884030800901