



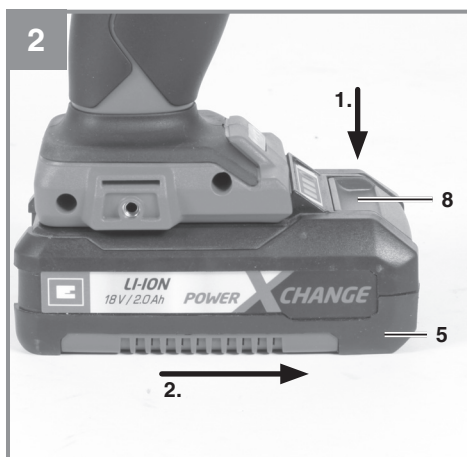
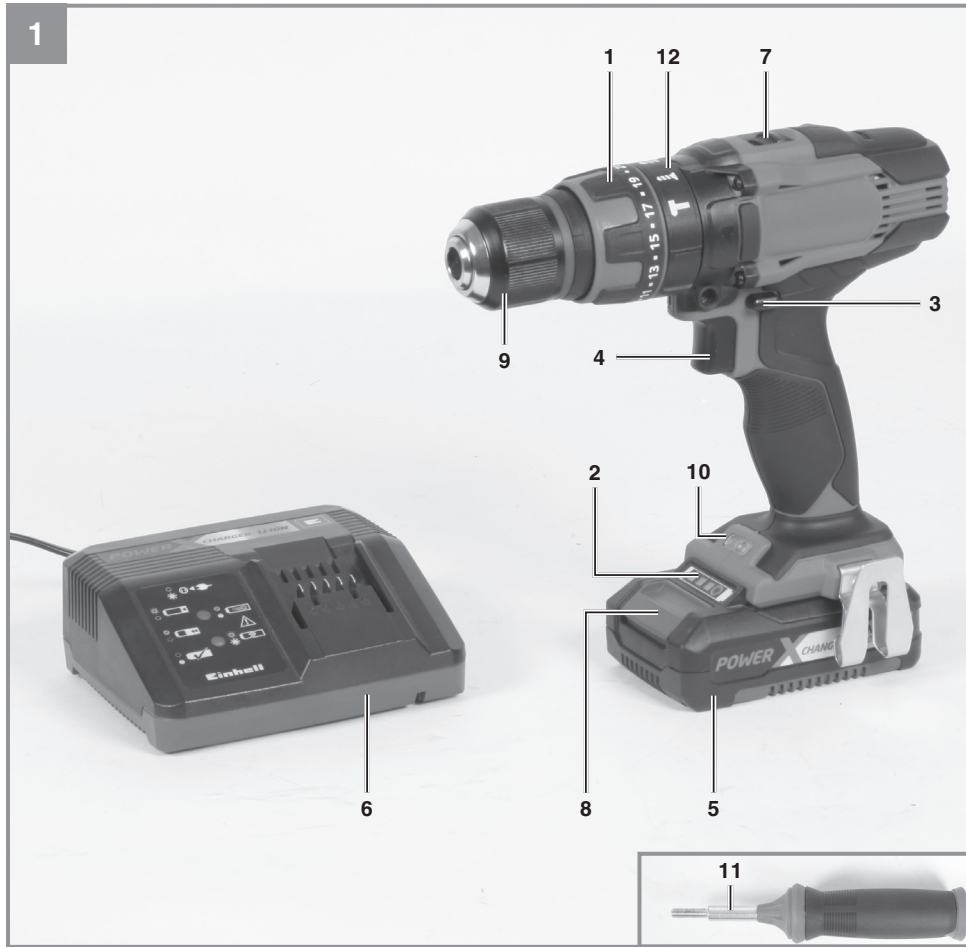
TE-CD 18/48 Li-i

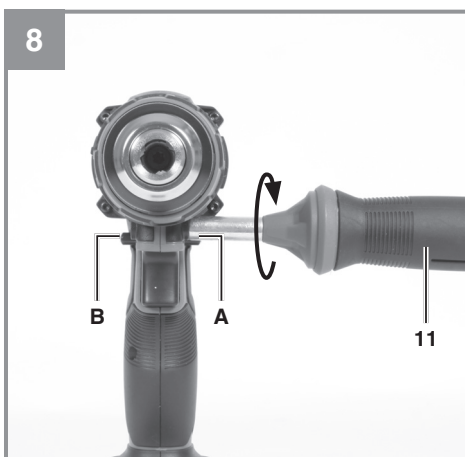
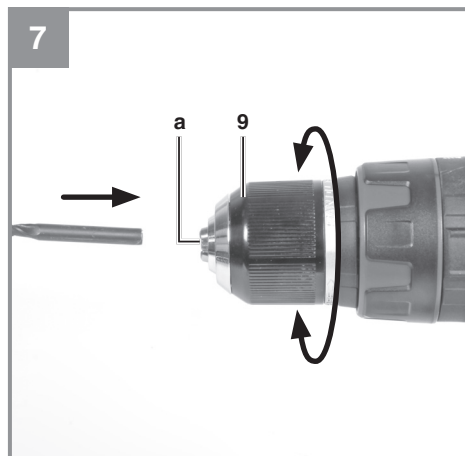
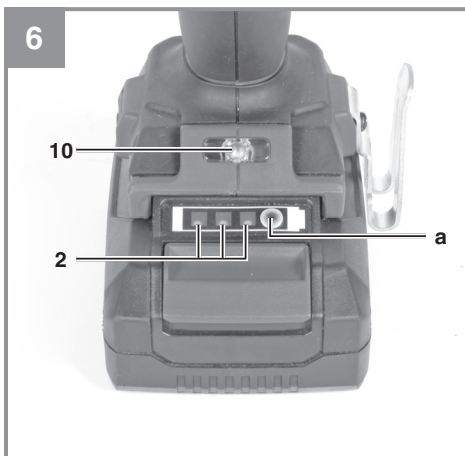
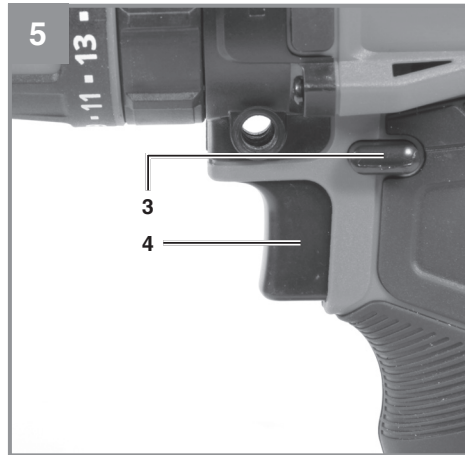
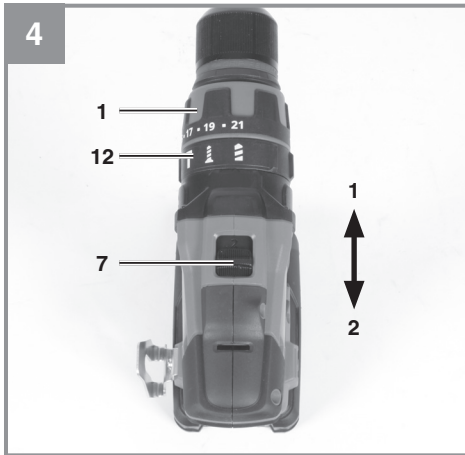
-
- TH คู่มือการใช้งาน
ส่วนกระแทกไร้สาย
- EN Original operating instructions
Cordless Impact Drill

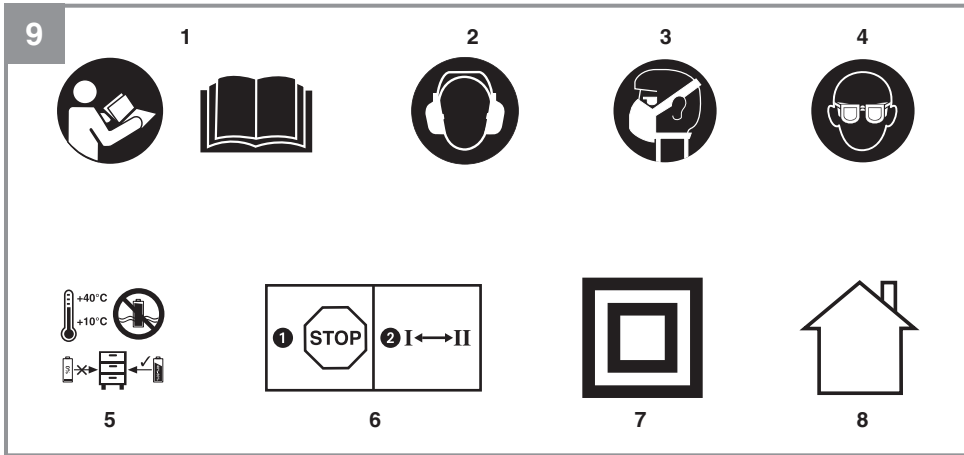


Art.-No.: 45.142.83

I.-No.: 21012







คำเตือน!

เมื่อใช้เครื่องมือ โปรดปฏิบัติตามข้อควรระวังด้านความปลอดภัยเพื่อหลีกเลี่ยงการบาดเจ็บและความเสียหาย โปรดอ่านคู่มือการใช้งานและข้อบังคับด้านความปลอดภัยฉบับสมบูรณ์ เก็บคู่มือนี้ไว้ในที่ปลอดภัยเพื่อให้มีข้อมูลอยู่ตลอดเวลา หากคุณมอบเครื่องมือให้บุคคลอื่น โปรดมอบคู่มือการใช้งานและข้อบังคับด้านความปลอดภัยเหล่านี้ด้วย

เราไม่สามารถยอมรับความรับผิดชอบใดๆ สำหรับความเสียหายหรืออุบัติเหตุที่เกิดขึ้นเนื่องจากการไม่ปฏิบัติตามคำแนะนำด้านความปลอดภัยเหล่านี้

คำอธิบายสัญลักษณ์ที่ใช้ (ดูรูปที่ 9)

- อันตราย!** – อ่านคู่มือการใช้งานก่อนการใช้ เพื่อลดความเสี่ยงของการบาดเจ็บ
- ข้อควรระวัง!** โปรดใส่ที่ครอบหู เนื่องจากผลกระทบของเสียงอาจทำให้เกิดความเสียหายต่อการได้ยิน
- ข้อควรระวัง!** โปรดสวมหน้ากากช่วยหายใจ เนื่องจากฝุ่นเป็นอันตรายต่อสุขภาพ และสามารถเกิดขึ้นได้เมื่อทำงานกับไม้และวัสดุอื่นๆ ห้ามใช้อุปกรณ์นี้กับวัสดุใดๆ ที่มีแร่ใยหิน!
- ข้อควรระวัง!** โปรดสวมแว่นตานิรภัย เนื่องจากประกายไฟ และเศษฝุ่นที่เกิดขึ้นระหว่างการทำงาน อาจทำให้สูญเสียการมองเห็น
- เก็บแบตเตอรี่ไว้ในที่แห้งที่มีอุณหภูมิแวดล้อม +10°C ถึง +40°C เท่านั้น จัดเก็บเฉพาะแบตเตอรี่ที่ชาร์จจนเต็มแล้วเท่านั้น (ชาร์จอย่างน้อย 40%)
- เปลี่ยนเกียร์เมื่อดอกสว่านหยุดนิ่งเท่านั้น หากไม่ปฏิบัติตาม เพียงเกียร์อาจเสียหายได้
- ระดับความปลอดภัย II
- สำหรับใช้ในที่แห้งเท่านั้น

1. ข้อบังคับด้านความปลอดภัย

ข้อมูลด้านความปลอดภัยที่เกี่ยวข้องสามารถอ่านได้ในคู่มือที่แนบมา

คำเตือน! อ่านข้อมูลด้านความปลอดภัย คำแนะนำ ภาพประกอบ และข้อมูลทางเทคนิคทั้งหมดก่อนใช้งาน

การไม่ปฏิบัติตามคำแนะนำทั้งหมดที่ระบุไว้ด้านบน ล่างนี้อาจทำให้ถูกไฟฟ้าดูด เกิดไฟไหม้ และ/หรือได้รับบาดเจ็บอย่างร้ายแรง

โปรดเก็บข้อมูลและคำแนะนำด้านความปลอดภัยทั้งหมดไว้ในที่ปลอดภัยเพื่อใช้ในอนาคต

2. ส่วนประกอบของตัวเครื่อง**2.1 ส่วนประกอบของตัวเครื่อง (รูปที่ 1)**

- วงแหวนตั้งแรงบิดล่วงหน้า
- ไฟแสดงสถานะแบตเตอรี่
- สวิตช์ปรับทิศทางการหมุน
- สวิตช์เปิด-ปิด
- แบตเตอรี่แพ็ค (ไม่ได้มาพร้อมเครื่อง)
- เครื่องชาร์จแบตเตอรี่ (ไม่ได้มาพร้อมเครื่อง)
- สวิตช์ตั้งเกียร์ 1-2
- แป้นปลดล็อกแบตเตอรี่
- หัวจับดอกชนิดจับเร็ว
- ไฟ LED ส่องสว่าง
- ด้ามจับเสริม
- สวิตช์เลือกโหมดสำหรับการขันสกรู/การเจาะ/การเจาะกระแทก

2.2 ตรวจสอบอุปกรณ์มาตรฐานที่มาพร้อมกับตัวเครื่อง

โปรดตรวจสอบรายการอุปกรณ์มาตรฐานหลังซื้อสินค้า หากรายการอุปกรณ์มาตรฐานไม่ครบ โปรดติดต่อศูนย์บริการหรือร้านตัวแทนจำหน่าย ที่ทำการซื้อภายใน 5 วันทำการหลังจากซื้อผลิตภัณฑ์ โดยต้องแสดงใบเสร็จเก็บเงิน และนอกจากนี้ โปรดดูตารางการรับประกันในข้อมูลการบริการที่บัตรรับประกัน

- เปิดบรรจุภัณฑ์และนำอุปกรณ์ออกอย่างระมัดระวัง
- ถอดวัสดุบรรจุภัณฑ์และบรรจุภัณฑ์และ/หรือเครื่องมือขนส่ง (ถ้ามี)
- ตรวจสอบเพื่อดูว่ามีรายการอุปกรณ์มาตรฐานทั้งหมดหรือไม่
- ตรวจสอบความเสียหายจากการขนส่งของอุปกรณ์และอุปกรณ์เสริม
- ถ้าเป็นไปได้ โปรดเก็บบรรจุภัณฑ์ไว้จนกว่าจะสิ้นสุดระยะเวลารับประกัน

สำคัญ!

อย่าปล่อยให้เด็กเล่นตุ๊กพลาสติก ฟอยล์ หรือชิ้นส่วนเล็กๆ เพื่อป้องกันอันตรายจากการกลืนหรือหายใจไม่ออก

- ส่วนกระแทกไร้สาย
- ด้ามจับเสริม
- คู่มือการใช้งานเบื้องต้น
- คำแนะนำด้านความปลอดภัย

3. การใช้งานที่เหมาะสม

สว่านไร้สายได้รับการออกแบบมาสำหรับการขันและคลายสกรูในไม้ เช่นเดียวกับการเจาะในไม้ โลหะ และพลาสติก สำหรับการเจาะกระแทกอีฐ ให้เลือกใช้ตามความเหมาะสม

ให้ใช้อุปกรณ์ตามวัตถุประสงค์ที่กำหนดเท่านั้น การใช้งานอื่นใดถือเป็นกรณีของการใช้ในทางที่ผิด ผู้ผลิตจะไม่รับผิดชอบต่อความเสียหายหรือการบาดเจ็บใด ๆ ที่เกิดจากการใช้ในทางที่ผิด

โปรดทราบว่าอุปกรณ์ไม่ได้ออกแบบมาเพื่อใช้ในเชิงพาณิชย์ การค้า หรืออุตสาหกรรม การรับประกันของเราจะถือเป็นโมฆะหากใช้เครื่องมือในธุรกิจการค้า หรืออุตสาหกรรม หรือเพื่อวัตถุประสงค์ที่เทียบเท่า

4. ข้อมูลทางเทคนิค

แรงดันไฟ.....	18 โวลต์ (กระแสตรง)
ความเร็วรอบเดินเบา	
เกียร์1/เกียร์2.....	0-400/ 0-1500 รอบ/นาที
การตั้งค่าแรงบิด	21+1+1
เดิหน้าและถอยหลัง.....	มี
ความกว้างของแคมปีหัวจับ.....	2-13 มม
น้ำหนัก.....	1.8 กก
เส้นผ่านศูนย์กลางสูงสุดของสกรู	6 มม

เส้นผ่านศูนย์กลางสูงสุดของสกรูจะระบุขนาดเส้นผ่านศูนย์กลางสูงสุดที่สามารถขันเข้ากับไม้ได้ โดยอาจแตกต่างกันไป ขึ้นอยู่กับชนิดของไม้

อันตราย!

เสียงและการสั่นสะเทือน ถูกวัดตามมาตรฐาน EN 62841

L_{pa} ระดับความดันเสียง	84.9 dB(A)
K_{pa} ความไม่แน่นอน	3 dB
L_{wa} ระดับพลังเสียง	95.9 dB(A)
K_{wa} ความไม่แน่นอน	3 dB

โปรดใส่ที่ครอบหู

ผลกระทบของเสียงอาจทำให้เกิดความเสียหายต่อการได้ยิน

ค่าการสั่นสะเทือนทั้งหมด (ผลรวมเวกเตอร์ของสามทิศทาง)
 ข้อกำหนดตาม EN 62841

การเจาะโลหะ

ค่าการปล่อยการสั่นสะเทือน $a_{h,0} \leq 2.5$ ม./วินาที²

ค่าความไม่แน่นอนของ $K = 1.5$ m/s²

การเจาะกระแทกปูน

ค่าการปล่อยการสั่นสะเทือน $a_{h,0} = 8.231$ ม./วินาที²

ความไม่แน่นอน $K = 1.5$ ม./วินาที²

ระดับการปล่อยแรงสั่นสะเทือนและค่าการปล่อยเสียงรบกวนที่ระบุถูกวัดตามเกณฑ์มาตรฐาน และสามารถใช้ในการเปรียบเทียบเครื่องมือไฟฟ้าเครื่องหนึ่งกับอีกเครื่องหนึ่งได้

ระดับการปล่อยแรงสั่นสะเทือนและค่าการปล่อยเสียงรบกวนที่ระบุยังสามารถนำมาใช้เพื่อประเมินการสัมผัสเบื้องต้นได้อีกด้วย

คำเตือน:

ระดับการสั่นสะเทือนและการปล่อยเสียงรบกวนอาจแตกต่างกันไปจากระดับที่ระบุระหว่างการใช้งานจริง ขึ้นอยู่กับวิธีการใช้เครื่องมือไฟฟ้า โดยเฉพาะประเภทของชิ้นงานที่ใช้

การปล่อยเสียงรบกวนและการสั่นสะเทือนให้น้อยที่สุด

- ใช้เฉพาะเครื่องมือที่อยู่ในสภาพสมบูรณ์เท่านั้น
- บำรุงรักษาและทำความสะอาดเครื่องมืออย่างสม่ำเสมอ
- ปรับรูปแบบการทำงานให้เหมาะสมกับอุปกรณ์
- อย่าใช้งานเครื่องมือเกินกำลัง
- ส่งเครื่องมือซ่อมบำรุง เมื่อถึงกำหนด
- ปิดเครื่องมือ และถอดแบตเตอรี่ออกจากเครื่อง เมื่อไม่ใช้งาน
- สวมถุงมือนิรภัยเพื่อป้องกัน

คำเตือน!**ความเสี่ยงอื่นๆ**

แม้ว่าจะใช้เครื่องมือไฟฟ้านี้ตามคำแนะนำ แต่ก็มีความเสี่ยงบางอย่างที่ไม่สามารถกำจัดออกไปได้ โดยความเสี่ยงนี้เกิดจากโครงสร้างและรูปแบบของอุปกรณ์ ดังนี้:

1. ปอดอาจได้รับผลกระทบ หากไม่มีหน้ากากป้องกันฝุ่นที่เหมาะสม
2. มีความเสี่ยงต่อการได้ยินหากไม่มีการใช้อุปกรณ์ป้องกันหูที่เหมาะสม
3. มีความเสี่ยงด้านสุขภาพร่างกายที่เกิดจากการสั่นสะเทือนของเครื่องมือ หากใช้อุปกรณ์เป็นเวลานานหรือไม่ได้รับการดูแลและบำรุงรักษาอย่างเหมาะสม

วางแผนการทำงานก่อนลงมือปฏิบัติ

ต้องพิจารณาทุกขั้นตอนของการทำงาน (เช่น เวลาที่เปิดเครื่องไฟฟ้าและเวลาที่เปิดเครื่องมือแต่ทำงานโดยไม่มีโหลด)

5. ก่อนเริ่มใช้งานเครื่องมือ

โปรดอ่านข้อมูลต่อไปนี้ ก่อนเริ่มใช้ส่วนกระแทกไร้สายในครั้งแรก

1. ชาร์จก้อนแบตเตอรี่ด้วยเครื่องชาร์จที่เหมาะสม
2. ใช้เฉพาะดอกสว่านและดอกไขควงที่มีความคม ซึ่งเหมาะสมกับวัตถุประสงค์และอยู่ในสภาพที่ไม่มีตำหนิเท่านั้น
3. เมื่อเจาะและขันสกรูในผนัง โปรดตรวจสอบสายไฟ ท่อ ก๊าซ และท่ออื่นๆ ที่ซ่อนอยู่เสมอ

6. การใช้งาน**6.1 การชาร์จแบตเตอรี่ลิเธียม (รูปที่ 2-3)**

1. ถอดก้อนแบตเตอรี่ (5) ออกจากที่จับ กดปุ่มล็อคแบบกด (8) ลงด้านล่าง
2. ตรวจสอบแรงดันไฟหลัก ให้ตรงตามที่กำหนดไว้ของเครื่องชาร์จ เสียบปลั๊กไฟของเครื่องชาร์จ (6) เข้าไปในเต้ารับไฟฟ้าหลัก ไฟ LED สีเขียวจะเริ่มกะพริบ
3. ดันก้อนแบตเตอรี่เข้ากับเครื่องชาร์จแบตเตอรี่

ในส่วนที่ 10 "ตัวแสดงสถานะการชาร์จ" สามารถตรวจสอบตารางพร้อมคำอธิบายของไฟ LED บนเครื่องชาร์จได้

หากก้อนแบตเตอรี่ไม่สามารถชาร์จได้ โปรดตรวจสอบ ดังนี้

- มีแรงดันไฟฟ้าที่เต้ารับหรือไม่
- ตรวจสอบหน้าสัมผัสของแบตเตอรี่และเครื่องชาร์จ ว่ามีการสัมผัสที่เหมาะสมหรือไม่

หากแบตเตอรี่ยังคงชาร์จไฟไม่เข้า โปรดนำ

- เครื่องชาร์จ
- ก้อนแบตเตอรี่

ติดต่อศูนย์บริการหรือร้านตัวแทนจำหน่าย

เพื่อให้แน่ใจว่าแบตเตอรี่ได้รับการบรรจุและจัดส่งอย่างเหมาะสมเมื่อคุณส่งมาให้เรา โปรดติดต่อฝ่ายบริการลูกค้าหรือจุดขายที่ซื้ออุปกรณ์

เมื่อจัดส่งหรือวางแบตเตอรี่และเครื่องมือไร้สาย โปรดตรวจสอบให้แน่ใจว่าบรรจุในถุงพลาสติกแยกกันเพื่อป้องกันไฟฟ้าลัดวงจรและไฟไหม้

เพื่อให้แน่ใจว่าแบตเตอรี่ใช้งานได้ยาวนาน ควรระมัดระวังในการชาร์จแบตเตอรี่ใหม่โดยทันที เมื่อสังเกตเห็นว่าประสิทธิภาพของอุปกรณ์ลดลง อย่าให้แบตเตอรี่คายประจุจนหมด ซึ่งจะทำให้แบตเตอรี่เกิดปัญหาได้

6.2 การตั้งค่าระดับแรงบิด (รูปที่ 4 / ข้อ 1)

สำคัญ! ระหว่างตั้งค่าแรงบิดด้วยวงแหวนตั้งค่า เครื่องมือต้องหยุดนิ่ง

การใช้โหมดไขควง ต้องปรับตั้งตัวเลือกระดับแรงบิด ด้วยการหมุนวงแหวนเพื่อปรับ

แรงบิดสำหรับขันสกรู จะถูกหมุนปรับด้วยปลอก (1) การปรับระดับแรงบิดที่ถูกต้อง จะขึ้นอยู่กับปัจจัยหลายประการ ดังนี้ :

- ประเภทและความแข็งของวัสดุ
- ชนิดสกรูและความยาวที่ใช้
- เกลียวข้อต่อ

เมื่อปรับค่าแรงบิด จะมีเสียงเกิดขึ้นจากการปลดคลัตช์

6.3 สวิตช์เลือกโหมดสำหรับการขันสกรู/การเจาะ/การเจาะกระแทก (รูปที่ 4/ข้อ 12)

- สำหรับการใช้งานโหมดขันสกรู ให้หมุนปรับสวิตช์ (12) ไปที่ตำแหน่ง "สกรู" และปรับตั้งแรงบิดผ่านการตั้งค่าแรงบิด (1) (ดูจุด 6.2)
- สำหรับการใช้โหมดการเจาะ ให้หมุนปรับสวิตช์ (12) ไปที่ตำแหน่ง "ดอกสว่าน" และปรับวงแหวนตั้งค่าแรงบิดเป็นค่าสุดท้ายที่มากที่สุด จะทำให้แรงบิดสูงสุดสามารถใช้ได้

สำหรับการเจาะ (1)

- สำหรับการเจาะกระแทก ให้หมุนปรับสวิตช์ (12) ไปที่ตำแหน่ง "ค้อน" และปรับวงแหวนตั้งค่าแรงบิดเป็นค่าสุดท้ายที่มากที่สุด จะทำให้แรงบิดสูงสุดสามารถใช้ได้ สำหรับการเจาะกระแทก (1)

สำคัญ! การปรับตั้งค่าแรงบิด (1) และสวิตช์เลือกโหมดสำหรับการขันสกรู/การเจาะ/การเจาะกระแทก (11) ต้องปรับเมื่อเครื่องมือหยุดนิ่งเท่านั้น

6.4 สวิตช์ปรับทิศทางการหมุน (รูปที่ 5/ ข้อ 3)

ตัวสว่านไร้สายสามารถเลือกทิศทางการหมุนตามเข็มนาฬิกาหรือทวนเข็มนาฬิกาได้ ด้วยการเลื่อนสไลด์ปรับสวิตช์ปรับทิศทางการหมุนที่อยู่เหนือสวิตช์ เปิด-ปิด และสามารถล็อคไม่ให้ถูกเปิดโดยไม่ตั้งใจได้ ด้วยการเลื่อนให้อยู่ในตำแหน่งกึ่งกลาง

ขอแนะนำเพื่อหลีกเลี่ยงไม่ให้เกิดความเสียหายกับชุดเกียร์ ให้เปลี่ยนทิศทางการหมุน เมื่อเครื่องมือหยุดนิ่งเท่านั้น

6.5 สวิตช์เปิด-ปิด (รูปที่ 5 / ข้อ 4)

ควบคุมความเร็วได้ไม่จำกัดด้วยการกดสวิตช์ หากกดมากเท่าใด ความเร็วของสว่าน/ไขควงที่ใช้แบตเตอรี่ก็จะสูงขึ้นเท่านั้น

6.6 การเปลี่ยนจาก เกียร์ 1 เป็นเกียร์ 2 (ภาพที่ 4/ ข้อ 7)

สามารถทำงานด้วยความเร็วที่สูงขึ้นหรือต่ำลงได้ ขึ้นอยู่กับตำแหน่งของสวิตช์ตัวเลือกเกียร์ เพื่อหลีกเลี่ยงไม่ให้ชุดเกียร์เสียหาย คุณควรเปลี่ยนเกียร์เมื่อเครื่องมือหยุดทำงานเท่านั้น

6.7 ไฟแสดงความจุแบตเตอรี่ (รูปที่ 6 - รายการที่ 2)

ปุ่มกดเพื่อแสดงความจุของแบตเตอรี่ (a) ไฟแสดงระดับความจุของแบตเตอรี่ (2) ไฟ LED 3ดวง แสดงระดับพลังงานของแบตเตอรี่

ไฟ LED ทั้ง 3 ดวงติดสว่าง : แบตเตอรี่ชาร์จเต็มแล้ว

ไฟ LED ดวงที่ 1 หรือ 2 ดวงติดสว่าง : แบตเตอรี่มีประจุไฟคงเหลือเพียงพอ

ไฟ LED ติด 1ดวงและกะพริบ : แบตเตอรี่หมด โปรดชาร์จแบตเตอรี่

ไฟ LED ทั้ง 3ดวงกะพริบ : อุณหภูมิแบตเตอรี่ต่ำเกินไป ให้ถอดแบตเตอรี่ออกจากเครื่องมือ และเก็บไว้ในห้องที่มีอุณหภูมิเหมาะสม เป็นเวลาหนึ่งวัน หากเกิดข้อผิดพลาดขึ้นอีก แสดงว่าแบตเตอรี่แบบชาร์จไฟได้ผ่านการคายประจุจนหมดและมีข้อบกพร่อง โปรดถอดแบตเตอรี่ออกจากเครื่องมือ และห้ามใช้หรือชาร์จแบตเตอรี่ที่ชำรุด

6.8 หลอดไฟส่องสว่าง LED (รูปที่ 6 / รายการที่ 10)

หลอดไฟส่องสว่าง LED (10) สามารถใช้งานได้ในพื้นที่ ที่มีแสงน้อยเพื่อให้แสงสว่างในบริเวณที่ต้องการเจาะหรือขันสกรู โดยหลอดไฟส่องสว่าง LED (10) จะติดสว่างอัตโนมัติทันที ที่กดสวิตช์เปิด-ปิด (4)

6.9 การเปลี่ยนอุปกรณ์ (รูปที่ 7)

สำคัญ. ปรับสวิตช์ (3) ไปที่ตำแหน่งกึ่งกลางทุกครั้งก่อนใช้งานใดๆ (เช่น การเปลี่ยนอุปกรณ์ งานบำรุงรักษา ฯลฯ บนสว่านไร้สาย)

- การติดตั้งดอกสว่านหรือดอกไขควง (a) หัวจับดอกชนิดจับเร็ว (9) พร้อมระบบล็อคแกนหมุนอัตโนมัติ
- เปิดหัวจับ (9) ช่องเปิดของหัวจับ (a) ต้องมีขนาดใหญ่พอที่จะจับเครื่องมือได้ (ดอกสว่านหรือดอกไขควง)
- เลือกเครื่องมือที่เหมาะสม ดันเครื่องมือเข้าไปในช่องเปิดหัวจับ (a) ให้มากที่สุด
- ขันหัวจับ (9) ให้แน่น จากนั้นตรวจสอบว่าเครื่องมือแน่นหนาดีแล้ว

6.10 การขันสกรู

แนะนำให้ใช้สกรูที่มีศูนย์กลางในตัวเอง (เช่น สกรูหัวฝัง)

ออกแบบมาเพื่อการทำงานที่เชื่อถือได้ ให้แน่ใจว่าใช้บิดที่ตรงกับรูปร่างและขนาดสกรู

การตั้งค่าแรงบิดตามที่อยู่ภายในส่วนอื่นของคู่มือการใช้งาน เพื่อให้เหมาะสมกับขนาดของสกรู

6.11 การติดตั้งด้ามจับเสริม (รูปที่ 8 / ข้อ 11)

ด้ามจับเสริม (11) ช่วยให้มือที่ตึงขึ้นขณะใช้เครื่องมือ อย่าใช้เครื่องมือที่ไม่มีด้ามจับเสริม (11) สามารถขันสกรูเพื่อติดตั้งได้สองตำแหน่ง (A, B) จึงเหมาะสำหรับผู้ที่ยึดขาและถนัดซ้าย

7. การทำความสะอาด บำรุงรักษา และสั่งอะไหล่

อันตราย! ทุกครั้งก่อนเริ่มทำความสะอาด ต้องดึงปลั๊กไฟออก หรือถอดแบตเตอรี่ออกจากตัวเครื่องให้เรียบร้อย

7.1 การทำความสะอาด

- ตรวจสอบชิ้นส่วนความปลอดภัย ช่องระบายอากาศ และตัวเรือนมอเตอร์ให้ปราศจากสิ่งสกปรกและฝุ่นละอองให้มากที่สุด โดยการเช็ดอุปกรณ์ด้วยผ้าสะอาดหรือเป่าด้วยลมอัดที่ความเร็วต่ำ
- แนะนำให้ทำความสะอาดอุปกรณ์ทันที ทุกครั้งที่ใช้งานเสร็จ
- ทำความสะอาดอุปกรณ์อย่างสม่ำเสมอด้วยผ้าชุบน้ำหมาดๆ และสบู่อ่อนๆ ห้ามใช้สารทำความสะอาดหรือตัวทำละลาย สิ่งเหล่านี้สามารถทำลายชิ้นส่วนพลาสติกของอุปกรณ์ได้ และต้องตรวจสอบให้แน่ใจว่าไม่มีน้ำซึมเข้าไปในอุปกรณ์ เนื่องจากกรณีที่น้ำเข้าไปในเครื่องมือไฟฟ้าจะเพิ่มความเสี่ยงที่จะเกิดไฟฟ้าช็อต

7.2 การบำรุงรักษา

ไม่มีชิ้นส่วนภายในอุปกรณ์ที่ต้องบำรุงรักษาเพิ่มเติม

7.3 การสั่งซื้ออะไหล่และอุปกรณ์เสริม

โปรดติดต่อตัวแทนจำหน่ายใกล้บ้าน หรือติดต่อมาที่บริษัท

ช่องทาง www.zinsano.com



ช่องทาง LINE : @zinsano

หรือสแกน QR Code

8. การกำจัดและการรีไซเคิล

วัตถุดิบในบรรจุภัณฑ์นี้สามารถนำกลับมาใช้ใหม่หรือรีไซเคิลได้ เนื่องจากเครื่องมือและอุปกรณ์เสริมทำจากวัสดุประเภทต่างๆ เช่น โลหะและพลาสติก ดังนั้นโปรดอย่าทิ้งอุปกรณ์ที่ชำรุดในถังขยะทั่วไป ควรนำไปทิ้งที่ศูนย์รวบรวมเพื่อการกำจัดอย่างเหมาะสม หากไม่ทราบตำแหน่งของจุดรวบรวมดังกล่าว โปรดสอบถามตัวแทนจำหน่ายใกล้บ้านท่าน

9. การจัดเก็บ

เก็บอุปกรณ์และอุปกรณ์เสริมให้พ้นมือเด็ก โดยต้องอยู่ในที่มืดและแห้ง อุณหภูมิสูงกว่าจุดเยือกแข็ง ซึ่งอุณหภูมิในการจัดเก็บที่เหมาะสมคือระหว่าง 5 °C ถึง 30 °C โปรดเก็บเครื่องมือไฟฟ้าไว้ในบรรจุภัณฑ์เดิม

การพิมพ์ซ้ำหรือทำซ้ำโดยวิธีการอื่นใด ทั้งหมดหรือบางส่วน ของเอกสารและเอกสารที่มาพร้อมกับผลิตภัณฑ์จะได้รับอนุญาตเมื่อได้รับความยินยอมอย่างชัดแจ้งจาก Einhell Germany AG หรือพันธมิตรผู้ให้บริการที่เกี่ยวข้องในทุกประเทศที่มีชื่ออยู่ในใบรับรองการรับประกันของเรา

อาจมีการเปลี่ยนแปลงทางเทคนิค

10. ไฟแสดงสถานะเครื่องชาร์จ

สถานะบ่งชี้		คำอธิบายสถานะ
ไฟ LED สีแดง	ไฟ LED สีเขียว	
ดับ	กระพริบ	เครื่องชาร์จพร้อมใช้งาน มีการเชื่อมต่อกับแหล่งจ่ายไฟหลัก แต่ไม่มีก้อนแบตเตอรี่อยู่ในเครื่องชาร์จ
ติด	ดับ	เครื่องชาร์จกำลังชาร์จก้อนแบตเตอรี่ในโหมดชาร์จด่วน โดยเวลาในการชาร์จจะแสดงบนเครื่องชาร์จ สำคัญ! เวลาในการชาร์จจริงอาจแตกต่างกันเล็กน้อยจากเวลาในการชาร์จที่ระบุ ขึ้นอยู่กับการชาร์จแบตเตอรี่ที่มีอยู่
ดับ	ติด	ชาร์จแบตเตอรี่แล้วและพร้อมใช้งาน จากนั้นเครื่องจะเปลี่ยนเป็นโหมดการชาร์จแบบนุ่มนวลจนกว่าแบตเตอรี่จะชาร์จเต็ม ให้ทิ้งแบตเตอรี่ไว้บนเครื่องชาร์จประมาณ อีก 15 นาที การกระทำ: หลังจากนั้นนำก้อนแบตเตอรี่ออกจากเครื่องชาร์จ ถอดอุปกรณ์ชาร์จออกจากแหล่งจ่ายไฟหลัก
กระพริบ	ดับ	การชาร์จแบบปรับได้ เครื่องชาร์จอยู่ในโหมดการชาร์จที่นุ่มนวล ด้วยเหตุผลด้านความปลอดภัย โดยจะใช้เวลามากขึ้น ใช้ในกรณีที่ : - แบตเตอรี่แบบรีชาร์จที่ไม่ได้ใช้งานมาเป็นเวลานานมาก - อุณหภูมิแบตเตอรี่อยู่นอกช่วงที่เหมาะสม การกระทำ: หลังจากนั้นรอให้การชาร์จเสร็จสิ้น ยังคงสามารถชาร์จก้อนแบตเตอรี่ต่อไปได้
กระพริบ	กระพริบ	ความผิดพลาด ไม่สามารถชาร์จได้อีกต่อไป ก้อนแบตเตอรี่มีข้อบกพร่อง การกระทำ: ห้ามชาร์จก้อนแบตเตอรี่ที่ชำรุด นำก้อนแบตเตอรี่ออกจากเครื่องชาร์จ
ติด	ติด	ความผิดพลาดของอุณหภูมิ ก้อนแบตเตอรี่ร้อนเกินไป (เช่น โดรนแสงแดดโดยตรง) หรือเย็นเกินไป (ต่ำกว่า 0°C). การกระทำ: ถอดก้อนแบตเตอรี่ออกและเก็บไว้ในที่อุณหภูมิห้อง (ประมาณ 20°C) เป็นเวลาหนึ่งวัน

ข้อมูลการให้บริการ

เรามีพันธมิตรผู้ให้บริการที่เชี่ยวชาญในทุกประเทศที่มีชื่ออยู่ในใบรับรองการรับประกัน ซึ่งมีรายละเอียดการติดต่ออยู่ในใบรับรองการรับประกัน พันธมิตรเหล่านี้จะช่วยคุณในการร้องขอบริการทั้งหมด เช่น การซ่อมแซม การสั่งซื้ออะไหล่และการประกอบ หรือการซื้อวัสดุสิ้นเปลือง โปรดทราบว่าชิ้นส่วนต่อไปนี้เป็นของผลิตภัณฑ์นี้อาจมีการสึกหรอตามปกติหรือตามธรรมชาติ ดังนั้นจึงจำเป็นต้องมีชิ้นส่วนต่อไปนี้เป็นวัสดุสิ้นเปลือง

หมวดหมู่	ตัวอย่าง
ชิ้นส่วนที่มีการสวม/ใส่*	หัวจับดอกสว่าน, แบตเตอรี่
วัสดุสิ้นเปลือง*	ดอกไขควง/ดอกสว่าน
ชิ้นส่วนที่หายไป	

* ไม่จำเป็นต้องรวมอยู่ในขอบเขตของการจัดส่ง!

โปรดลงทะเบียนการรับประกันสินค้าผ่านทางอินเทอร์เน็ตกลุ่มสินค้าแบรนด์ Einhell ลูกค้านำต้องสแกน QR Code ของ Serial no. ในตัวสินค้า หรือบนกล่อง ลูกค้าจะได้ รับสิทธิ์การรับประกันเพิ่มขึ้น 6 เดือนทั้งตัวเครื่องแบตเตอรี่ และเครื่องชาร์จแบตเตอรี่ (หมายเหตุ: โปรดอ่านคู่มือการเปลี่ยนแปลงโดยไม่ต้องแจ้งให้ทราบล่วงหน้า โปรดสอบถามทางบริษัทและตัวแทนจำหน่ายใกล้บ้าน) ที่ <https://www.zinsano.com/>

โปรดสแกน QR Code ของ Serial no. ในตัวสินค้า หรือบนกล่อง



สแกน QR Code การรับประกัน
ผ่านช่องทางออนไลน์

สอบถามข้อมูลเกี่ยวกับการใช้งานของเครื่องมือ โปรดสแกน QR Code แอดไลน์ เพิ่มเพื่อน เพื่อแจ้งปัญหาสินค้าช่องทาง LINE



สอบถามข้อมูล แจ้งซ่อม แนะนำ
วิธีการใช้สินค้า และบริการอื่นๆ
โปรดติดต่อศูนย์บริการ

Danger!

When using the equipment, a few safety precautions must be observed to avoid injuries and damage. Please read the complete operating instructions and safety regulations with due care. Keep this manual in a safe place, so that the information is available at all times. If you give the equipment to any other person, hand over these operating instructions and safety regulations as well. We cannot accept any liability for damage or accidents which arise due to a failure to follow these instructions and the safety instructions.

Explanation of the symbols used (see Fig. 9)

1. **Danger!** - Read the operating instructions to reduce the risk of injury.
2. **Caution! Wear ear-muffs.** The impact of noise can cause damage to hearing.
3. **Caution! Wear a breathing mask.** Dust which is injurious to health can be generated when working on wood and other materials. Never use the device to work on any materials containing asbestos!
4. **Caution! Wear safety goggles.** Sparks generated during working or splinters, chips and dust emitted by the device can cause loss of sight.
5. Store the batteries only in dry rooms with an ambient temperature of +10°C to +40°C. Place only fully charged batteries in storage (charged at least 40%).
6. Change the gear only when the drill is at a standstill. If you fail to observe this point, the gearing may be damaged.
7. Safety class II
8. For use in dry rooms only.

1. Safety regulations

The corresponding safety information can be found in the enclosed booklet.

Warning!

Read all the safety information, instructions, illustrations and technical data provided on or with this power tool. Failure to adhere to the following instructions may result in electric shock, fire and/or serious injury.

Keep all the safety information and instructions in a safe place for future use.

2. Layout and items supplied**2.1 Layout (Fig. 1)**

1. Torque selector
2. Battery capacity indicator
3. Changeover switch
4. ON/OFF switch
5. Battery pack
6. Battery charger
7. Selector switch for 1st/2nd gear
8. Pushlock button
9. Quick-change drill chuck
10. LED lamp
11. Additional handle
12. Selector switch for driving/drilling/impact drilling

2.2 Items supplied

Please check that the article is complete as specified in the scope of delivery. If parts are missing, please contact our service center or the sales outlet where you made your purchase at the latest within 5 working days after purchasing the product and upon presentation of a valid bill of purchase. Also, refer to the warranty table in the service information at the end of the operating instructions.

- Open the packaging and take out the equipment with care.
- Remove the packaging material and any packaging and/or transportation braces (if available).
- Check to see if all items are supplied.
- Inspect the equipment and accessories for transport damage.
- If possible, please keep the packaging until the end of the guarantee period.

Important!

The equipment and packaging material are not toys. Do not let children play with plastic bags, foils or small parts. There is a danger of swallowing or suffocating!

- Cordless impact drill
- Additional handle
- Original operating instructions
- Safety instructions

3. Proper use

The cordless impact drill/driver is designed for tightening and undoing screws, for drilling in wood, metal and plastic, and for impact drilling in stone, in each case when using the appropriate bits.

The equipment is to be used only for its prescribed purpose. Any other use is deemed to be a case of misuse. The user/operator and not the manufacturer will be liable for any damage or injuries of any kind caused as a result of this.

Please note that our equipment has not been designed for use in commercial, trade or industrial applications. Our warranty will be voided if the machine is used in commercial, trade or industrial businesses or for equivalent purposes.

4. Technical data

Voltage supply 18 V d.c.
 Idling speed: 0-400/0-1500 rpm
 Torque settings: 21+1+1
 Forward and reverse rotation yes
 Chuck clamping width..... 2-13 mm
 Weight..... 1.8 kg
 Max. screw diameter:..... 6 mm

The maximum screw diameter indicates the maximum diameter of the screw that can be screwed into wood. The screw diameter can vary depending on the type of wood.

Danger!

Sound and vibration

Sound and vibration values were measured in accordance with EN 62841.

L_{pA} sound pressure level 84.9 dB(A)
 K_{pA} uncertainty 3 dB
 L_{WA} sound power level 95.9 dB(A)
 K_{WA} uncertainty 3 dB

Wear ear-muffs.

The impact of noise can cause damage to hearing.

Total vibration values (vector sum of three directions) determined in accordance with EN 62841.

Drilling in metal

Vibration emission value $a_h \leq 2.5 \text{ m/s}^2$
 K uncertainty = 1.5 m/s^2

Impact drilling in concrete

Vibration emission value $a_{h,ID} = 8.231 \text{ m/s}^2$
 Uncertainty K = 1.5 m/s^2

The stated vibration emission levels and stated noise emission values were measured in accordance with a set of standardized criteria and can be used to compare one power tool with another.

The stated vibration emission levels and stated noise emission values can also be used to make an initial assessment of exposure.

Warning:

The vibration and noise emission levels may vary from the level specified during actual use, depending on the way in which the power tool is used, especially the type of workpiece it is used for.

Keep the noise emissions and vibrations to a minimum.

- Only use appliances which are in perfect working order.
- Service and clean the appliance regularly.
- Adapt your working style to suit the appliance.
- Do not overload the appliance.
- Have the appliance serviced whenever necessary.
- Switch the appliance off when it is not in use.
- Wear protective gloves.

Caution!

Residual risks

Even if you use this electric power tool in accordance with instructions, certain residual risks cannot be ruled out. The following hazards may arise in connection with the equipment's construction and layout:

1. Lung damage if no suitable protective dust mask is used.
2. Damage to hearing if no suitable ear protection is used.

- Health damage caused by hand-arm vibrations if the equipment is used over a prolonged period or is not properly guided and maintained.

Limit the operating time.

All stages of the operating cycle must be considered (for example, times in which the electric tools are switched off and times in which the tool is switched on but operates without load).

5. Before starting the equipment

Be sure to read the following information before you use your cordless screwdriver for the first time:

- Charge the battery pack with the charger supplied.
- Only ever use sharp drill bits and screwdriver bits which are suitable for the purpose and in faultless condition.
- Always check for concealed electric cables and gas and water pipes when drilling and screwing in walls.

6. Operation

6.1 Charging the LI battery pack (Fig. 2-3)

- Remove the battery pack (5) from the handle, pressing the pushlock buttons (8) downwards to do so.
- Check that your mains voltage is the same as that marked on the rating plate of the battery charger. Insert the power plug of the charger (6) into the mains socket outlet. The green LED will then begin to flash.
- Push the battery pack onto the battery charger.

In section 10 "Charger indicator" you will find a table with an explanation of the LED indicator on the charger.

If the battery pack fails to become charged, please check

- whether there is voltage at the socket-outlet
- whether there is proper contact at the charging contacts on the charger.

If the battery still fails to become charged, please return

- the charger
- the battery pack

to our Customer Service Department.

To ensure that items are properly packaged and delivered when you send them to us, please contact our customer service or the point of sale at which the equipment was purchased.

When shipping or disposing of batteries and cordless tools, always ensure that they are packed individually in plastic bags to prevent short circuits and fires.

To ensure that the LI battery pack provides long service you should take care to recharge it promptly. You must recharge the battery pack when you notice that the power of the cordless screwdriver drops.

6.2 Torque setting (Fig. 4 /Item 1)

Important! The tool must be at a standstill when you set the torque with the setting ring.

The cordless screwdriver is fitted with a mechanical torque selector.

The torque for a specific size of screw is selected with the set-collar (1). The correct torque depends on several factors:

- on the type and hardness of material in question
- on the type and length screws used
- on the requirements needing to be met by the screwed joint.

The clutch disengages with a grating sound to indicate when the set torque is reached.

6.3 Selector switch for driving/drilling/impact drilling (Fig. 4/Item 12)

- For driving purposes, set the selector switch (12) to the „Screw“ position. The torque is adjusted via the torque setting (1) (see point 6.2).
- For drilling purposes, set the selector switch (12) to the „Bit“ position. The slip coupling is now off and the maximum torque is available regardless of the torque setting (1).
- For impact drilling purposes, set the selector switch (12) to the „Hammer“ position. The slip coupling is now off and the maximum torque

is available regardless of the torque setting (1).

Important! Change the torque setting (1) and the selector switch for driving/drilling/impact drilling (12) only when the equipment is at a standstill.

6.4 Forward/Reverse switch (Fig. 5 /Item 3)

With the slide switch above the On/Off switch you can select the direction of rotation of the battery-powered drill/screwdriver and secure it against being switched on accidentally. You can choose between clockwise and anticlockwise rotation. To avoid causing damage to the gearing it is advisable to change the direction of rotation only when the tool is at a standstill. The On/Off switch is blocked when the slide switch is in centre position.

6.5 On/Off switch (Fig. 5 /Item 4)

Infinitely variable speed control is possible with the On/Off switch. The further you press the switch, the higher the speed of the battery-powered drill/screwdriver.

6.6 Changing over from 1st gear to 2nd gear (Fig. 4 /Item 7)

You can work at a higher or lower speed depending on the position of the selector switch. To avoid damaging the gear unit you should only change over gears when the tool has stopped.

6.7 Battery capacity indicator (Fig. 6 – Item 2)

Press the battery capacity indicator switch (a). The battery capacity indicator (2) shows the charge status of the battery using 3 LEDs.

All 3 LEDs are lit:

The battery is fully charged.

2 or 1 LED(s) are lit:

The battery has an adequate remaining charge.

1 LED flashes:

The battery is empty, recharge the battery.

All LEDs blink:

The battery temperature is too low. Remove the battery from the equipment, keep it at room temperature for one day. If the fault reoccurs, this means that the rechargeable battery has undergone exhaustive discharge and is defective. Remove the battery from the equipment. Never use or charge a defective battery.

6.8 LED lamp (Fig. 6 /Item 10)

The LED lamp (10) can be used in poor lighting conditions to illuminate the area where you want to drill or screw. The LED lamp (10) will be lit automatically as soon as you press the ON/OFF switch (4).

6.9 Changing the tool (Fig. 7)

Important. Set the changeover switch (3) to its centre position whenever you carry out any work (for example changing the tool, maintenance work, etc.) on the cordless screwdriver.

- The cordless screwdriver is fitted with a quick-action chuck (9) with an automatic spindle stop.
- Open the chuck (9). The chuck opening (a) must be large enough to hold the tool (drill bit or screwdriver bit).
- Select the suitable tool. Push the tool as far as possible into the chuck opening (a).
- Tighten the chuck (9) and then check that the tool is secure.

6.10 Screwdriving

We recommend using self-centering screws (e.g. recessed head screws) designed for reliable working. Be sure to use a bit that matches the screw in shape and size. Set the torque, as described elsewhere in these operating instructions, to suit the size of screw.

6.11 Mounting the additional handle (Fig. 8 /Item 11)

The additional handle (11) enables you to achieve better stability while using the equipment.

Do not use the equipment without the additional handle.

The additional handle (11) can be screw-fitted in two positions (A, B). It is suitable therefore for right-handed and left-handed users.

7. Cleaning, maintenance and ordering of spare parts

Danger!

Always pull out the battery pack before starting any cleaning work.

7.1 Cleaning

- Keep all safety devices, air vents and the motor housing free of dirt and dust as far as possible. Wipe the equipment with a clean cloth or blow it with compressed air at low pressure.
- We recommend that you clean the device immediately each time you have finished using it.
- Clean the equipment regularly with a moist cloth and some soft soap. Do not use cleaning agents or solvents; these could attack the plastic parts of the equipment. Ensure that no water can seep into the device. The ingress of water into an electric tool increases the risk of an electric shock.

7.2 Maintenance

There are no parts inside the equipment which require additional maintenance.

7.3 Ordering spare parts and accessories

Please contact the dealer that near home or contact through company www.zinsano.com



LINE : @zinsano
or scan this QR Code

8. Disposal and recycling

The equipment is supplied in packaging to prevent it from being damaged in transit. The raw materials in this packaging can be reused or recycled. The equipment and its accessories are made of various types of material, such as metal and plastic. Never place defective equipment in your household refuse. The equipment should be taken to a suitable collection center for proper disposal. If you do not know the whereabouts of such a collection point, you should ask in your local council offices.

9. Storage

Store the equipment and accessories out of children's reach in a dark and dry place at above freezing temperature. The ideal storage temperature is between 5 and 30 °C. Store the electric tool in its original packaging.

The reprinting or reproduction by any other means, in whole or in part, of documentation and papers accompanying products is permitted only with the express consent of the Einhell Germany AG.

Subject to technical changes.

10. Charger indicator

Indicator status		Explanations and actions
Red LED	Green LED	
Off	Flashing	<p>Ready for use The charger is connected to the mains and is ready for use; there is no battery pack in the charger</p>
On	Off	<p>Charging The charger is charging the battery pack in quick charge mode. The charging times are shown directly on the charger. Important! The actual charging times may vary slightly from the stated charging times depending on the existing battery charge.</p>
Off	On	<p>The battery is charged and ready for use. (READY TO GO) The unit then changes over to gentle charging mode until the battery is fully charged. To do this, leave the rechargeable battery on the charger for approx. 15 minutes longer. Action: Take the battery pack out of the charger. Disconnect the charger from the mains supply.</p>
Flashing	Off	<p>Adapted charging The charger is in gentle charging mode. For safety reasons the charging is performed less quickly and takes more time. The reasons can be: - The rechargeable battery has not been used for a very long time. - The battery temperature is outside the ideal range. Action: Wait for the charging to be completed; you can still continue to charge the battery pack.</p>
Flashing	Flashing	<p>Fault Charging is no longer possible. The battery pack is defective. Action: Never charge a defective battery pack. Take the battery pack out of the charger.</p>
On	On	<p>Temperature fault The battery pack is too hot (e.g. due to direct sunshine) or too cold (below 0° C). Action: Remove the battery pack and keep it at room temperature (approx. 20° C) for one day .</p>

Service information

We have competent service partners in all countries named on the guarantee certificate whose contact details can also be found on the guarantee certificate. These partners will help you with all service requests such as repairs, spare and wearing part orders or the purchase of consumables.

Please note that the following parts of this product are subject to normal or natural wear and that the following parts are therefore also required for use as consumables.

Category	Example
Wear parts*	Drill chuck, Battery
Consumables*	Bit inserts/drill bits
Missing parts	

* Not necessarily included in the scope of delivery!

Please register the product warranty of Einhell brand products. Customers must scan the QR Code of the Serial number in the product or QR code on the box, to additional 6 months warranty for the whole battery and battery charger

(Note: Promotion is change without prior notice. Please contact with the company and dealers nearby. home) at <https://www.zinsano.com/>

Please scan the QR Code of the Serial number in the product or QR code on the box



Scan the QR Code for online product warranty

For ask about how to use the tool, Please scan the QR Code, add Line, add friends to report product problems via LINE.



Ask information, report product, recommend How to use the product and other services Please contact the service center.



A series of horizontal lines for writing, starting from the top right and extending down to the bottom of the page.





Two horizontal lines extending from the pencil tip to the right edge of the page.

Below these are 27 additional horizontal lines, evenly spaced, filling the rest of the page.



EH 07/2023 (01)

