

- Ⓟ Instrukcja obsługi
Elektroniczno-akumulatorowa wiertarko-
wkrętarka z regulowanym momentem obrotowym
- Ⓜ Instrucțiuni de folosire
Mașină electronică de găurit și înșurubat cu
acumulator cu reglarea momentului de rotație
- Ⓡ Руководство за обслужване
Електронна акумулаторна дрелка с
регулируем въртящ момент
- Ⓡ Инструкция по эксплуатации
Электронный аккумуляторный
шуруповертс регулировкой
крутящего момента

Einhell[®]
bavaria



5



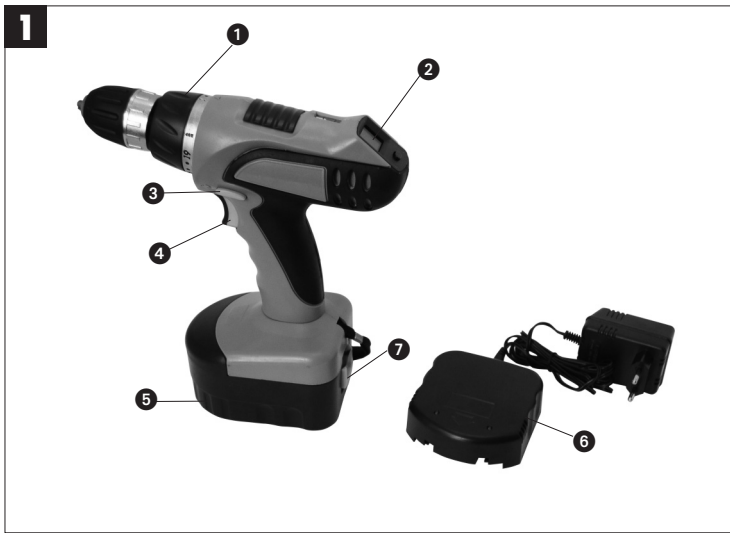
Art.-Nr.: 45.131.42

I.-Nr.: 01016

BPAS **14,4-2A**



- Ⓢ Przed uruchomieniem należy przeczytać instrukcję obsługi i wskazówki dotyczące bezpieczeństwa oraz stosować się do nich.
- Ⓢ Înainte de punerea în funcțiune se vor citi și respecta instrucțiunile de folosire și indicațiile de siguranță.
- Ⓢ Перед первым использованием прочтите руководство по эксплуатации и следуйте содержащимся в нем указаниям.
- Ⓢ Преди пускане в експлоатация прочетете и спазвайте инструкцията за експлоатация на уреда и указанията за безопасност.



PL

⚠ Uwaga!

Podczas używania urządzenia muszą być zachowane pewne zasady bezpieczeństwa, w celu uniknięcia zranienia i uszkodzeń. Dlatego należy uważnie przeczytać instrukcję obsługi. Proszę zachować wskazówki bezpieczeństwa, aby zawarte w nich informacje były w każdej chwili dostępne. W przypadku przekazania urządzenia innej osobie, proszę wręczyć jej również instrukcję obsługi. Nie bierzemy odpowiedzialności za wypadki lub szkody, które powstały na skutek nieprzestrzegania instrukcji obsługi i wskazówek bezpieczeństwa.

1. Wskazówki dotyczące bezpieczeństwa

Stosowne wskazówki bezpieczeństwa zamieszczone są w załączonej broszurze.

2. Opis urządzenia:

- 1: regulacja momentu obrotowego
- 2: Wskaźnik naładowania akumulatora
- 3: przełącznik: bieg lewy- prawy
- 4: włącznik/ wyłącznik
- 5: Akumulator
- 6: Ładowarka
- 7: Przycisk blokujący,

3. Użycie zgodne z przeznaczeniem

Wiertarko-wkrętarka jest przeznaczona do wkręcania i wykręcania śrub, wiercenia w drewnie, metalu i tworzywie sztucznym. Proszę pamiętać o tym, że nasze urządzenie nie jest przeznaczone do zastosowania zawodowego, rzemieślniczego lub przemysłowego. Umowa gwarancyjna nie obowiązuje, gdy urządzenie było stosowane w zakładach rzemieślniczych, przemysłowych lub do podobnych działalności.

4. Ważne wskazówki:

Przed uruchomieniem wkrętarki akumulatorowej należy koniecznie przeczytać poniższe wskazówki:

1. Akumulator wymienny należy naładować za pomocą ładowarki (na wyposażeniu). Rozładowany akumulator jest naładowany po

- upływie ok. 3-5 godziny.
2. Używać tylko ostrych wiertel oraz nieuszkodzonych i prawidłowych końcówek wkrętaków.
3. Przy wkręcaniu i wierceniu otworów w ścianach i murach należy sprawdzić, czy nie ma tam niewidocznych przewodów elektrycznych, gazowych i instalacji wodnej.

5. Uruchomienie:

1. Ładowanie akumulatora wymiennego niklowego
2. Wyjąć akumulator wymienny z uchwytu, naciskając przy tym przycisk blokujący. Sprawdzić, czy wartość napięcia sieciowego jest zgodna z wielkością podaną na tabliczce znamionowej. Podłączyć ładowarkę do gniazdka wtykowego.
3. Włożyć akumulator do ładowarki (rys.3). Zielona świecąca się dioda sygnalizuje, że akumulator jest ładowany. Czas ładowania pustego akumulatora wynosi 3-5 godzin. W czasie ładowania może dojść do ogrzania akumulatora, jest to normalne zjawisko. **Po zakończeniu ładowania nie następuje automatyczne wyłączenie!**

Jeżeli ładowanie akumulatora nie następuje, to proszę skontrolować

- ◆ czy w gniazdku wtyczkowym istnieje napięcie sieciowe
- ◆ czy zestyk pomiędzy ładowarką a stykami jest bez zarzutu.

Jeżeli w dalszym ciągu nie jest możliwe ładowanie akumulatora, to prosimy o przesłanie do naszego serwisu:

- ◆ ładowarki
- ◆ akumulatora.

W celu przedłużenia okresu użytkowania akumulatora NC, należy go zawczasu doładować. W każdym wypadku należy zrobić to wtedy, gdy się stwierdzi, że zdolność wkrętarki akumulatorowej spada.

Nie należy dopuścić do całkowitego rozładowania akumulatora NC. Powoduje to jego uszkodzenie.

Ustawienie momentu obrotowego (1)

Wkrętarka akumulatorowa wyposażona jest w 20-stopniową mechaniczną regulację momentu obrotowego. Moment obrotowy dla określonej wielkości śruby ustawiany jest przy pierścieniu ustalającym (ilustracja 1). Moment obrotowy zależy od wielu czynników:

- ◆ od rodzaju i twardości obrabianego materiału
- ◆ od rodzaju i długości używanych śrub/ wkrętów
- ◆ od wymagań stawianych połączeniom śrubowym.

Osiągnięcie momentu obrotowego zasygnalizowane zostaje poprzez zapadkowe wyłączenie sprzęgła.

Uwaga! Pierścień do regulacji momentu obrotowego wolno nastawiać tylko przy zatrzymanym elektronarzędziu.

Wiercenie

W celu wiercenia należy ustawić moment obrotowy przy pierścieniu ustalającym na ostatni stopień "wierarka". Na tym stopniu wyłączone jest sprzęgło poslizgowe. Podczas wiercenia do dyspozycji jest maksymalny moment obrotowy.

Przełącznik kierunku momentu obrotowego (3)

Za pomocą włącznika suwakowego - włącznik/ wyłącznik można ustawić kierunek obrotu wkrętarki akumulatorowej i zabezpieczyć ją przed niechcianym włączeniem. Można wybierać pomiędzy biegiem lewo- i prawoskrętnym. Aby uniknąć uszkodzenia napędu, należy zmieniać kierunek obrotu tylko w czasie spoczynku. Jeżeli przełącznik suwakowy znajduje się na pozycji środkowej, wtedy zablokowany jest włącznik/ wyłącznik.

Włącznik/ wyłącznik (4)

Za pomocą włącznika/ wyłącznika można sterować momentem obrotowym bezstopniowo. Czym dalej przyciśnie się włącznik, tym wyższa będzie prędkość obrotowa wkrętarki.

Wskaźnik naładowania akumulatora

Przy włożonym akumulatorze, wcisnąć przycisk obok wyświetlacza LCD, aby odczytać % stan naładowania akumulatora. Przy całkowicie naładowanym akumulatorze wskaźnik procentowy jest wyższy, przy rozładowanym niższy.

Wkręcanie:

Proszę używać najlepiej śrub z samocentrowaniem (np. torx, rowek krzyżowy), które gwarantują bezpieczną pracę. Należy zwrócić uwagę na to, aby głowice pasowały do ćrub, co do wielkości i formy. Proszę wybrać takie ustawienie momentu obrotowego, które pasuje do wielkości śruby i zgodne jest z instrukcją.

6. Dane techniczne:

Napięcie zasilające silnika	14,4 V d.c.
Prędkość obrotowa	0-550 min ⁻¹
Moment obrotowy	20-stopniowy
Bieg prawo-/lewo-skrętny	tak
Odległość mocowania, uchwyt	0,8 - 10 mm
Napięcie ładowania akumulatora	18 V d.c.
Prąd ładowania akumulatora	400 mA
Napięcie sieciowe ładowarki	230 V ~ 50 Hz
Poziom ciśnienia akustycznego L _{pA}	64 dB(A)
Poziom mocy akustycznej L _{WA}	75 dB(A)
Wibracje a _{hw}	< 2,5 m/s ²
Waga	1,64 kg

7. Czyszczenie, konserwacja i zamawianie części zamiennych

Wyciągnąć wtyczkę z gniazdka przed czyszczeniem.

Czyszczenie

- Zachować w czystomatką lub czyścić sprężonym powietrzem pod niskim ciśnieniem.
- Zaleca się czyszczenie urządzenia po każdorazowym użyciu.
- Czyścić urządzenie regularnie czystą szmatką z dodatkiem szarego mydła. Nie stosować do czyszczenia środków żrących i rozpuszczalników, mogą spowodować uszkodzenie elementów z tworzywa sztucznego. Nie dopuszczać do dostania się wody do wnętrza urządzenia.

Konserwacja

- We wnętrzu urządzenia nie znajdują się żadne części wymagające konserwacji.

PL

Zamawianie części zamiennych

Zamawiając części zamienne, należy podać następujące dane:

- Typ urządzenia
- Nr wyrobu
- Nr identyfikacyjny urządzenia
- Nr wymaganej części zamiennej

Aktualne ceny i informacje znajdują Państwo na stronie www.isc-gmbh.info

8. Usuwanie odpadów i recykling

Urządzenie znajduje się w opakowaniu w celu uniknięcia uszkodzeń podczas transportu. To opakowanie jest surowcem, który można użytkować ponownie lub można przeznaczyć do powtórnego przerobu.

Urządzenie i akcesoria do niego składają się z różnych materiałów, jak np. metal i tworzywa sztuczne. Uszkodzone elementy urządzenia proszę dostarczyć do punktu zbiorczego surowców wtórnych. Proszę poprosić o informację w sklepie specjalistycznym bądź w placówce samorządu lokalnego.

⚠ Atenție!

La utilizarea aparatelor trebuie respectate anumite reguli de siguranță pentru a se preveni accidentele și pagubele. Citiți cu atenție aceste instrucțiuni de folosire. Păstrați-le cu grijă pentru a putea avea întotdeauna la dispoziție informațiile necesare. În cazul în care dați aparatul unei alte persoane, vă rugăm să înmânați și instrucțiunile de folosire. Noi nu preluăm nici o garanție pentru pagube sau vătămări care provin din nerespectarea acestor instrucțiuni și a indicațiilor de siguranță.

1. Indicații de siguranță

Indicațiile de siguranță corespunzătoare le găsiți în broșura anexată.

2. Descrierea aparatelor:

- 1: Reglarea momentului de rotație
- 2: Indicator al capacității de încărcare a acumulatorului
- 3: Comutarea direcției de rotație dreapta / stânga
- 4: Comutator de pornire / oprire
- 5: Acumulator
- 6: Aparat de încărcare
- 7: Tastă de blocare

3. Utilizarea conform scopului

Mașina de găurit și înșurubat cu acumulator se pretează la introducerea și scoaterea șuruburilor, precum și la găurire în lemn, metal și material plastic. Vă rugăm să țineți cont de faptul că mașinile noastre nu sunt construite pentru utilizare în domeniile meșteșugărești și industriale. Noi nu preluăm nici o garanție atunci când aparatul este folosit în întreprinderile meșteșugărești sau industriale ori în scopuri similare.

4. Indicații importante:

Înainte de punerea în funcțiune a aparatului de strâns șuruburi cu acumulator, citiți neapărat aceste indicații:

1. Încărcați pachetul de acumuloare cu aparatul de încărcat livrat odată cu acestea. Un acumulator gol se încarcă în ca. 3-5 oră.
2. Se vor folosi numai burghiuuri ascuțite și bituri de

înșurubare în stare bună și potrivite.

3. La găurire și înșurubare în pereți și ziduri, acestea se vor controla în prealabil de existența cablurilor de curent și a conductelor de gaz și apă nevizibile.

5. Punerea în funcțiune:**Încărcarea pachetului de acumuloare NC**

1. Pachetul de acumuloare se scoate din mâner, pentru aceasta se apasă tasta de blocare.
2. Verificați dacă tensiunea de rețea indicată pe tablă cu tipul aparatului corespunde cu tensiunea de rețea de la fața locului. Introduceți aparatul de încărcat în priză.
3. Împingeți acumulatorul pe aparatul de încărcat (fig. 3). Dioda verde semnalizează că pachetul de acumuloare se încarcă. Timpul de încărcare este de 3-5 ore pentru acumuloarele goale. Pe timpul încărcării acumuloarele se pot încălzi puțin, acest lucru este însă normal.

Atenție: la încărcarea totală nu are loc deconectarea automată!

În cazul în care încărcarea pachetului-acumulator nu este posibilă, vă rugăm să controlați:

- dacă există tensiune de rețea la priză,
- dacă există un contact în stare excepțională la contactele de încărcare ale încărcătorului de acumuloare.

În cazul în care încărcarea pachetului-acumulator nu este încă posibilă, vă rugăm să trimiteți

- încărcătorul de acumuloare
 - și pachetul-acumulator
- la serviciul nostru pentru clienți.

În interesul unei durate de funcționare lungi a pachetului-acumulator aveți în vedere o reîncărcare la timp a pachetului-acumulator. Acest lucru este în orice caz necesar dacă stabiliți că randamentul mașinii de înșurubat cu acumulator se reduce.

Nu descărcați niciodată complet pachetul-acumulator. Acest lucru conduce la un defect al pachetului-acumulator NC!

Reglarea momentului de rotație (1)

Mașina de înșurubat cu acumulator este dotată cu o reglare mecanică a momentului de rotație cu 20 trepte. Momentul de rotație pentru o anumită mărime

RO

a șurubului se reglează la inelul de reglare .

Momentul de rotație depinde de mai mulți factori:

- de felul și duritatea materialului de prelucrat,
- de felul și lungimea șuruburilor utilizate,
- de solicitările, la care legătura prin șuruburi este supusă.

Atingerea momentului de rotație este semnalizată printr-o dezangrenare cu huriile a cuplului.

Atenție! Inelul de reglare pentru momentul de torsiune se va fixa numai în stare de repaos!

Găurire

Pentru găurire fixați inelul de reglare pentru momentul de rotație pe ultima treaptă „Burghiu”. Pe treapta de găurire, cuplajul de siguranță cu fricțiune nu funcționează. În cazul găuririi, este disponibil momentul maxim de rotație.

Schimbătorul direcției de rotație (3)

Cu schimbătorul culisant situat deasupra comutatorului de pornire / oprire puteți regla direcția de rotire a mașinii de înșurubat cu acumulator și puteți să asigurați mașina de înșurubat cu acumulator împotriva conectării involuntare. Puteți alege între rotire la stânga și la dreapta. Pentru a evita o deteriorare a mecanismului, direcția de rotire trebuie comutată numai în stare de repaus. În cazul în care schimbătorul culisant se află pe poziția de mijloc, atunci comutatorul de pornire / oprire este blocat.

Comutatorul de pornire / oprire (4)

Cu comutatorul de pornire / oprire puteți comanda fără trepte turația. Cu cât apăsați mai mult comutatorul cu atât se mărește turația mașinii de înșurubat cu acumulator.

Indicator al capacității de încărcare a acumulatorului

Apăsați, când acumulatorul este introdus, pe tasta de lângă display-ul LCD pentru indicatorul capacității de încărcare a acumulatorului. Pe display-ului LCD puteți citi în % capacitatea existentă de încărcare a acumulatorului. În cazul unui acumulator încărcat complet indicatorul procentual este mai ridicat, în cazul unui acumulator descărcat indicatorul procentual este mai scăzut.

Înșurubare:

Cel mai bine utilizați șuruburi cu centrare proprie (de exemplu Torx, șuruburi cu filet dublu încrucișat), care garantează un lucru în siguranță. Aveți în vedere ca dispozitivele de înșurubare să coincidă ca formă și mărime cu șuruburile. Realizați reglarea momentului de rotație, așa cum s-a descris în instrucțiuni, corespunzător mărimii șuruburilor.

6. DATE TEHNICE:

Alimentarea cu tensiune a motorului	14,4 V d.c.
Turația	0-550 min ⁻¹
Momentul de rotație	În 20 trepte
Rotație la stânga și dreapta	da
Domeniu de strângere al mandrinei	
de găurire	0,8 - 10 mm
Tensiunea de încărcare acumulator	18 V d.c.
Curent de încărcare acumulator	400 mA
Tensiunea de rețea încărcător de acumulator	
	230 V ~ 50 Hz
Nivelul de presiune sonoră L _{PA}	64 db (A)
Nivelul de putere sonoră L _{WA}	75 db (A)
Vibrația a _{hv}	< 2,5 m/s ²
Greutatea	1,64 kg

7. Curățirea, întreținerea și comanda pieselor de schimb

Scoateți ștecherul înaintea începerii lucrărilor de curățire.

Curățirea

- Păstrați curate dispozitivele de protecție, șlițele de aerisire și carcasa mașinii. ?tergeți aparatul cu o cârpă curată sau suflați praful cu aer sub presiune la o presiune mică.
- Noi recomandăm curățirea aparatului imediat după fiecare folosire.
- Curățați aparatul cu o cârpă umedă și puțin săpun lichid. Nu folosiți detergenți sau solvenți; aceștia pot ataca piesele din material plastic ale aparatului. Fiți atenți să nu între apă în interiorul aparatului.

Întreținerea

- În interiorul aparatului nu se găsesc alte piese care trebuie întreținute.

Comanda pieselor de schimb:

La comanda pieselor de schimb trebuie menționate următoarele date;

- Tipul aparatului
- Numărul articolului aparatului
- Numărul Ident al aparatului
- Numărul piesei de schimb necesare

Prețurile actuale și informații suplimentare găsiți la www-isc-gmbh.info

8. Îndepărtarea și reciclarea

Aparatul se găsește într-un ambalaj pentru a se preveni deteriorările pe timpul transportului. Acest ambalaj este o resursă și deci reutilizabil și poate fi supus unui ciclu de reciclare.

Aparatul și auxiliarii acestuia sunt fabricați din materiale diferite cum ar fi de exemplu metal și material plastic. Piese defecte se vor preda la un centru de colectare pentru deșeuri speciale. Interesați-vă în acest sens în magazinele de specialitate sau la administrația locală!

⚠ Внимание!

При използване на уредите трябва да се спазват някои предпазни мерки за безопасност, за да се предотвратят наранявания и щети. Затова прочетете внимателно това упътване за употреба. Съхранявайте го добре, за да разполагате с информацията по всяко време. В случай, че трябва да предадете уреда на други лица, моля, предайте и това упътване за употреба. Ние не поемаме отговорност за злополуки или щети, които възникват поради не съблюдаване на това упътване и на указанията за безопасност.

1. Инструкции за безопасност

Съответните инструкции за безопасност ще намерите в приложената брошура.

2. Описание на уреда:

- 1: Настройване на въртящия момент
- 2: Показание за заряда на акумулатора
- 3: Превключване по или обратно на часовниковата стрелка
- 4: Прекъсвач за включване и изключване
- 5: Батерия
- 6: Зарядно устройство
- 7: Блокиращ бутон

3. Употреба по предназначение

Акумулаторният винтоверт е подходящ за завинтване и отвинтване на винтове, както и за пробиване в дърво, метал и пластмаса. Моля, имайте предвид, че нашите уреди съгласно предназначението си не са произведени за промишлена, занаятчийска или индустриална употреба. Ние не поемаме отговорност, ако уредът се използва в промишлени, занаятчийски или индустриални предприятия, както и при равностойни дейности.

4. Важни инструкции:

Преди пускане в експлоатация на Вашата дрелка на батерии непременно прочетете следните инструкции:

1. Зареждайте батерията само с приложеното зарядно устройство. Една празна батерия е заредена след около 3-5 час.
2. Използвайте само остри свредели както и изправни и подходящи приставки.
3. При пробиване и завинтване в вътрешни външни стени проверете за скрити електрически проводници, газо- и водопроводи.

5. Пускане в експлоатация:**Зареждане на NC-батерията**

1. Извадете батерията от дръжката, като натискате блокиращия бутон.
2. Проверете дали посоченото в табелката на модела напрежение съответства на действителното напрежение. Пъхнете зарядното устройство в контакта.
3. Сложете акумулатора на зарядното устройство (фиг. 3). Зеленият индикатор LED сигнализира, че акумулаторът се зарежда. Времето за зареждане при празен акумулатор е максимум 3-5 часа. По време на процеса на зареждане акумулаторът може леко да се нагрее, но това е нормално. **Внимание: при пълно зареждане устройството не се изключва автоматично!**

Ако зареждането на акумулаторния блок не е възможно, проверете моля,

- дали в контакта има напрежение
- дали съществува безупречен контакт на контактите на зарядното устройство

Ако зареждането на акумулатора отново не се осъществява, молим Ви, да изпратите в нашата сервисна служба

- J зарядното устройство
- J и акумулаторния блок.

За да има акумулаторът по-дълъг живот, би трябвало да се погрижете за съвременното му презареждане. Това е необходимо във всички случаи, когато забележите, че мощността на дрелката намалее.

Никога не разреждайте напълно акумулаторния блок! Това ще доведе до негов дефект!

Настройване на въртящия момент (1)

Акумулаторната дрелка на притежава 20-степенно механично настройване на въртящия момент. Въртящият момент за дадена големина на винта се настройва от регулиращия пръстен. Въртящият момент зависи от няколко фактора:

- от вида и твърдостта на обработвания материал
- от вида и дължината на използваните винтове
- от изискванията, поставени към резбовото съединение.

Достигането на въртящия момент се сигнализира от изтракващото изключване на съединителя.

Внимание! Регулиращият пръстен за въртящия момент се настройва само в изключено състояние.

Пробиване

За пробиване поставете настройката за въртящия момент на последната степен гсвредлог. На степен пробиване съединителят с тресчотка не функционира. При пробиване се използва максималният въртящ момент.

Превключвател за посоката на въртене (3)

С плъзгащия превключвател над прекъсвача за включване и изключване можете да смените посоката на въртене на дрелката и да я осигурите против нежелано включване. Можете да избирате посока по и обратно на часовниковата стрелка. За да се избегне повреждане на предавателния механизъм, посоката на въртене може да се превключва само в положение на покой. Ако плъзгащия превключвател се намира в средно положение, прекъсвачът за включване и изключване е блокиран.

Прекъсвач за включване и изключване (4)

С този ключ можете да управлявате оборотите безстепенно. Колкото повече натискате ключа, толкова по-висока става честотата на въртене на дрелката.

Показание за заряда на акумулатора

При поставен акумулатор натиснете бутона до дисплея с течни кристали, за да се появи показанието за заряд на акумулатора. На течнокристалния дисплей можете да отчетете наличния капацитет на акумулатора в %. При по-висок заряд на акумулатора процентното показание е по-високо, при по-нисък заряд е по-ниско.

Завинтване

Най-добре е да използвате винтове със самоцентриране (напр. торкс, кръстат гнездо), което гарантира сигурна работа. Обърнете внимание на това, използваният бит и винтът да съвпадат по големина и размер. Извършете настройката на въртящия момент, както е описано в ръководството, съобразно големината на винта.

6. Технически данни

Захранващо напрежение двигател:	14,4 V d.c.
Честота на въртене:	0-550 min ⁻¹
Въртящ момент:	20-степенен
Посока по и обратно на часовника:	да
Ширина на отвора на патронника:	0,8 – 10 mm
Напрежение на зареждане на акумулатора	18 V d.c.
Заряден ток на акумулатора:	400 mA
Напрежение на мрежата за зарядно устройство	230 V ~ 50 Hz
Ниво на звука:	64 dB (A)
Ниво на звуковата мощност:	75 dB (A)
Вибрация a _{нв}	< 2,5 m/s ²
Тегло	1,64 кг

7. Почистване, поддръжка и поръчване на резервни части

Преди всяко почистване изваждайте щепсела.

Почистване

- Поддържайте защитните механизми, отворите за въздух и двигателната кутия възможно най-чисти от прах и замърсяване. Почиствайте уреда с чиста кърпа или го

BG

продухайте със състен въздух под ниско налягане.

- Препоръчваме Ви да почиствате уреда непосредствено след всяка употреба.
- Почиствайте уреда редовно с влажна кърпа и малко мек сапун. Не използвайте детергенти или разтворители; те биха увредили пластмасовите части на уреда. Внимавайте да не попадне вода вътре в уреда.

Поддръжка

- Във вътрешността на уреда няма други части, изискващи поддръжка.

Поръчка на резервни части:

При поръчка на резервни части трябва да се посочат следните данни;

- Вид на уреда
 - Артикулен номер на уреда
 - Идентификационен номер на уреда
 - Номер на необходимата резервна част
- Актуални цени и информация ще намерите на www.isc-gmbh.info

8. Екологосъобразно отстраняване и рециклиране

Уредът е в опаковка, за да се предотвратят щети при транспортирането. Тази опаковка представлява суровина и затова може да се използва повторно или да се върне към цикъла на обработка на суровините. Уредът и неговите части са съставени от различни материали, като например метал и пластмаси. Изхвърлете дефектните строителни части при особено опасните отпадъци. Осведомете се в специализирания магазин или в общинската администрация!

⚠ Внимание!

При пользовании устройствами необходимо выполнять правила по технике безопасности, чтобы избежать травм и не допустить ущерба. Поэтому прочтите полностью внимательно это руководство по эксплуатации. Храните руководство по эксплуатации в надежном месте для того, чтобы можно было воспользоваться в любое время содержащейся в нем информацией. В том случае если Вы передаете устройство другим людям, то необходимо приложить к нему настоящее руководство по эксплуатации.

Мы не несем ответственность за травмы и ущерб, которые возникли в результате несоблюдения указаний этого руководства по эксплуатации и техники безопасности.

1. Указания по технике безопасности

Необходимые указания по технике безопасности Вы можете найти в приложенной брошюре.

2. Описание устройства:

- 1: Установка крутящего момента
- 2: Индикация уровня заряда аккумулятора
- 3: Переключение вращения влево/вправо
- 4: Выключатель
- 5: Аккумулятор
- 6: Зарядное устройство
- 7: Кнопка фиксации

3. Использование по назначению

Аккумуляторная отвертка может быть использована для ввинчивания и вывинчивания винтов, а также для сверления древесины, металла и пластмассы.

Необходимо учесть, что наши устройства согласно предписанию не рассчитаны для использования в промышленной, ремесленной или индустриальной области. Мы не предоставляем гарантий, если устройство будет использоваться в промышленной, ремесленной или индустриальной, а также подобной деятельности.

4. Дополнительные указания:

Перед первым пуском Вашей аккумуляторной отвертки обязательно прочитайте следующие указания:

1. Зарядите аккумуляторный блок при помощи приложенного зарядного устройства. Полностью разряженный аккумуляторный блок заряжается в течении примерно 3-5-го часа.
2. Используйте только не затупленные сверла и соответствующие наборы отверточных насадок.
3. Umetnite bateriju u uredjaj za punjenje (slika 3). Перед всеми работами с инструментом проверьте стены и перегородки на скрытую прокладку электропроводки, проводку газа и водопровода.

5. Первый пуск:**Зарядка NC аккумуляторного блока**

1. Вынуть из рукоятки аккумуляторный блок, для этого нажать кнопку фиксации.
2. Проверьте соответствие нанесенного на типовой табличке напряжения имеющемуся напряжению в электросети. Вставьте штекер зарядного устройства в электрическую розетку.
3. Вставьте аккумулятор в зарядное устройство (рисунок 3). Свечение зеленого светодиода сигнализирует о зарядке аккумуляторного блока. Время зарядки полностью разряженного аккумулятора составляет максимально 3-5 часов. Во время процесса заряда аккумуляторный блок может немного нагреться, что является вполне нормальным явлением. **Внимание, при полной зарядке автоматическое отключение не осуществляется!**

В том случае, если процесс зарядки не производится, проверьте, пожалуйста,

- имеется ли в розетке напряжение
- имеется ли контакт с контактными элементами зарядного устройства.

Если и после этого зарядка аккумулятора не производится, просим Вас выслать

- зарядное устройство
- и аккумулятор

RUS

в наш отдел сервисного обслуживания клиентов.

Для сохранения длительного срока службы аккумулятора рекомендуется производить его своевременную зарядку. Это следует делать в том случае, если Вы обнаружите, что мощность аккумуляторного шуруповерта упала.

Не разрешается работать до полной разрядки аккумулятора. Это может привести к повреждению аккумулятора питания!

Установка крутящего момента (1)

Аккумуляторный шуруповерт производства имеет 20-ти позиционную механическую установку крутящего момента. Крутящий момент для соответствующего размера шурупов устанавливается с помощью регулятора. Крутящий момент зависит от многих факторов:

- от вида и твердости обрабатываемого материала
- от вида и длины применяемых шурупов
- от требований, которые предъявляются к соединению.

Достижение крутящего момента сигнализируется храпящим выводом из зацепления. **Внимание! Установочное кольцо момента вращения регулировать при неподвижном состоянии оборудования.**

Сверление

Для сверления регулятор крутящего момента установите на последнюю позицию гСверлениег. В позиции гСверлениег проскальзывающая муфта находится в бездействии. При сверлении в распоряжении имеется максимальный крутящий момент.

Переключатель хода (3)

С помощью ползункового переключателя, расположенного над выключателем можно установить направление хода аккумуляторного шуруповерта и предохранить шуруповерт от преждевременного включения. Можно установить левый или правый ход. Для предотвращения повреждения привода направление хода устанавливается исключительно в выключенном состоянии. Если выключатель шуруповерта находится в средней

позиции, то это значит, что он заблокирован.

Выключатель (4)

С помощью выключателя Вы можете бесступенчато регулировать число оборотов. Чем больше Вы нажимаете на выключатель, тем выше число оборотов аккумуляторного шуруповерта.

Индикация уровня заряда аккумулятора

Для того, чтобы узнать насколько заряжен аккумулятор нажмите при вставленном аккумуляторе кнопку рядом с дисплеем на жидких кристаллах. На этом дисплее отображается имеющийся заряд аккумулятора в %. При полностью заряженном аккумуляторе показания в процентах выше; при разряде аккумулятора показания в процентах ниже.

Вкручивание шурупов:

Рекомендуется применение самоцентрирующихся шурупов (например, Torx, с крестовым шлицем), которые гарантируют надежную работу. Следите, чтобы применяемые наконечник и шуруп подходили по форме и размеру. Установка крутящего момента производится как описано в инструкции, согласно размеру шурупов.

6. Технические данные

Напряжения питания двигателя	14,4 В d.c.
Число оборотов	0-550 мин ⁻¹
Количество позиций крутящего момента	20
Левый/Правый ход	да
Ширина пролета сверлильного патрона	0,8 - 10мм
Зарядное напряжение аккумулятора	18 В d.c.
Зарядный ток аккумулятора	400 mA
Напряжение сетевого питания зарядного устройства	230 В ~ 50 Гц
Уровень звукового давления L _{рА}	64 дБ (А)
Уровень звуковой мощности L _{WA}	75 дБ (А)
Вибрация a _{нв}	<2,5 м/с ²
Вес	1,64 кг

7. Очистка, технический уход и заказ запасных деталей

Информацию об этом Вы можете получить в специализированном магазине или в местных органах правления!

Перед всеми работами по очистке вынуть штекер из розетки.

Очистка

- Очищайте защитные устройства, вентиляционные отверстия и корпус двигателя как можно лучше от пыли и грязи. Протрите фрезу чистой ветошью или продуйте сжатым воздухом с низким давлением.
- Мы рекомендуем очищать фрезу после каждого использования.
- Очищайте устройство регулярно влажной тряпкой с небольшим количеством жидкого мыла. Не используйте моющие средства или растворите; они могут разъесть пластмассовые части устройства. Следите за тем, чтобы вода не попала вовнутрь устройства.

Технический уход

- В устройстве кроме этого нет деталей, которые нуждаются в техническом уходе.

Заказ запасных деталей:

При заказе запасных частей необходимо привести следующие данные:

- Модификация устройства
- Номер артикула устройства
- Идентификационный номер устройства
- Номер запасной части требуемой для замены детали

Актуальные цены и информация находятся на сайте www.isc-gmbh.info

8. Утилизация и вторичная переработка

Устройство находится в упаковке для того, чтобы избежать его повреждений при транспортировке. Эта упаковка является сырьем и поэтому может быть использована повторно или направлена во вторичную переработку сырья.

Устройство и его принадлежности состоят из различных материалов, таких как например металл и пластмасс. Утилизируйте дефектные детали в местах сбора особых отходов.



Konformitätserklärung

ISC-GmbH · Eschenstraße 6 · D-94405 Landau/lsar

erklårt folgende Konformität gemäß EU-Richtlinie und Normen für Artikel
 declares conformity with the EU Directive and standards marked below for the article
 déclare la conformité suivante selon la directive CE et les normes concernant l'article
 verklaart de volgende conformiteit in overeenstemming met de EU-richtlijn en normen voor het artikel
 declara la siguiente conformidad a tenor de la directiva y normas de la UE para el artículo
 com a directiva CE e normas para o artigo
 förklarar följande överensstämmelse enl. EU-direktiv och standarder för artikeln
 ilmoittaa seuraavaa Euroopan unionin direktiivien ja normien mukaista yhdenmukaisuutta tuotteelle
 erklærer herved følgende samsvar med EU-direktiv og standarder for artikkel
 заявляю о соответствии товара следующим директивам и нормам ЕС
 izjavljuje sljedeću uskladenost s odredbama i normama EU za artikl.
 declară următoarea conformitate cu linia directoare CE și normele valabile pentru articolul.
 ürün ile ilgili olarak AB Yönetmelikleri ve Normları gereğince aşağıdaki uygunluk açikla malarını sunar.
 δηλώνει την εκλόουθη σύμφωνια σύμφωνα με την Οδηγία ΕΕ και τα πρότυπα για το προϊόν

dichiara la seguente conformità secondo la direttiva UE e le norme per l'articolo
 atesteter følgende overensstemmelse i henhold til EU-direktiv og standarder for produkt
 prohlasuje nasledujici shodu podle smernice EU a norem pro vyrobek.
 a következő konformitást jelenti ki a termékek-re vonatkozó EU-irányvonalak és normák szerint
 pontosítja a következő skladnost po smernici EU in normah za artikel.
 deklaruje zgodność wymienionego poniżej artykułu z następującymi normami na podstawie dyrektywy WE.
 vydáva nasledujúce prehlásenie o zhode podľa smernice EU a noriem pre vyrobok.
 декларира следното съответствие съгласно директивите и нормите на ЕС за продукта.
 заявляє про відповідність згідно з Директивою ЄС та стандартами, чинними для даного товару
 deklaruje nasledujúce zhodu s normami EU a norem pre vyrobok.
 deklaruoja atitikiti pagal ES direktyvas ir normas straipsniui
 izjavljuje sledeći konformitet u skladu s odredbom EZ i normama za artikl
 Atbilstības sertifikāts apliecina zemāk minēto preču atbilstību ES direktīvam un standartiem
 Samræmslýfinging staðfestir eftirfarandi samræmi samkvæmt reglum Eftirþingarálaga og stöðlum fyrir vörur

Akkuschrauber BPAS 14,4-2A / Netzteil NG 14,4-BPAS

- | | |
|--|---|
| <input checked="" type="checkbox"/> 98/37/EG | <input type="checkbox"/> 87/404/EWG |
| <input checked="" type="checkbox"/> 73/23/EWG_93/68/EEC | <input type="checkbox"/> R&TTED 1999/5/EG |
| <input type="checkbox"/> 97/23/EG | <input type="checkbox"/> 2000/14/EG: |
| <input checked="" type="checkbox"/> 89/336/EWG_93/68/EEC | <input type="checkbox"/> 95/54/EG: |
| <input type="checkbox"/> 90/396/EWG | <input type="checkbox"/> 97/68/EG: |
| <input type="checkbox"/> 89/686/EWG | |

EN 60745-1; EN 60745-2-1; EN 60745-2-2; EN 60335-1; EN 60335-2-29;
EN 55014-1; EN 55014-2; EN 61000-3-2; EN 61000-3-3

Landau/lsar, den 04.01.2007

Weichselgartner
 General-Manager

Vogelmann
 Product-Management

Art.-Nr.: 45.131.42 I.-Nr.: 01016
Subject to change without notice

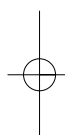
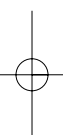
Archivierung: 4513140-12-4155050

Ⓜ
Przedruk lub innego rodzaju powielanie dokumentacji wyrobów oraz dokumentów towarzyszących, nawet we fragmentach dopuszczalne jest tylko za wyraźną zgodą firmy ISC GmbH.

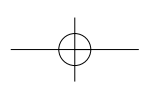
Ⓜ
Imprimarea sau multiplicarea documentației și a hârtiilor însoțitoare a produselor, chiar și numai sub formă de extras, este permisă numai cu aprobarea expresă a firmei ISC GmbH.

Ⓜ
Препечатването или размножаването по друг начин на документация и придружаващи документи на продукти на, дори и като извадка, се допуска само с изричното разрешение на ISC GmbH.

Ⓜ
Перепечатывание или прочие виды размножения документации и сопроводительных листов продукции фирмы, полностью или частично, разрешено производить только с однозначного разрешения ISC GmbH.



- Ⓢ Zastrzega się wprowadzanie zmian technicznych
- Ⓢ Se rezervă dreptul la modificări tehnice.
- Ⓢ Сохраняется право на технические изменения
- Ⓢ Запазва се правото за технически промени





☞ Tylko dla krajów UE

Zabrania się wyrzucania elektronarzędzi na śmieci.

Zgodnie z Europejską Dyrektywą 2002/96/WE o przeznaczonych na złomowanie elektronarzędziach i sprzęcie elektronicznym oraz jej konwersji na prawo krajowe, elektronarzędzia należy zbierać osobno i oddać do punktu zbiórki surowców wtórnych.

Recykling jako alternatywa wobec obowiązku zwrotu urządzenia:
Alternatywnie do obowiązku zwrotu urządzenia elektrycznego po zakończeniu jego użytkowania, właściciel jest zobowiązany do współuczestnictwa w jego prawidłowej utylizacji. Wycofane z eksploatacji urządzenie można oddać również do punktu zbiórki surowców wtórnych, który przeprowadzi utylizację zgodnie z krajowymi przepisami o odpadach i wykorzystaniu surowców wtórnych. Nie dotyczy to osprzętu należącego do wyposażenia urządzenia i środków pomocniczych nie zawierających elementów elektrycznych.

☞ Только для стран ЕС

Запрещено выбрасывать электроинструмент в обычный домашний мусор.

Согласно европейской директиве 2002/96/EG об использованных электрических и электронных устройствах и реализации в правовой системе соответствующей страны необходимо использованный электрический инструмент утилизировать отдельно и направлять на вторичную переработку для охраны окружающей среды.

Вторичная переработка - альтернатива обязательной отсылке устройства назад изготовителю:
Владелец электрического устройства в случае избавления от собственности обязан, в качестве альтернативы отсылки назад изготовителю, содействовать надлежащей утилизации. Пришедшее в негодность устройство может быть передано в приемный пункт, который осуществит ликвидацию в соответствии с законом страны о цикличном производстве и обращении с мусором. Это не относится к приложенным к пришедшему в негодность оборудованию дополнительным устройствам и вспомогательным средствам, не содержащим электрические части.

☞ Numai pentru țări din UE

Nu aruncați uneltele electrice în gunoiul menajer.

Conform liniei directoare europene 2002/96/CE referitoare la aparatele electrice și electronice vechi și aplicarea ei în dreptul național, aparatele electrice uzate trebuie adunate separat și supuse unei reciclări favorabile mediului înconjurător.

Alternativă de reciclare la solicitarea de înapoiere a aparatelor electrice:
Proprietarul aparatului electric este alternativ, în locul înapoierii aparatului, obligat de cooperare la valorificarea corespunzătoare a acestuia în cazul încetării raportului de proprietate. Aparatul vechi poate fi predat și la o secție de preluare care va efectua îndepărtarea lui în conformitatea cu legea națională referitoare la reciclare și deșeurii. Aici sunt excluse accesoriile și piesele auxiliare ale aparatului vechi fără componente electrice.

☞ Само за страни от ЕС

Не изхвърляйте електрически уреди в домашния боклук.

Съгласно Европейската директива 2002/96/ЕС за електрически и електронни стари уреди и превръщането ѝ в национално право, употребяваните електрически уреди трябва да се предават разделно събрани и в съобразен с околната среда пункт за оползотворяване на отпадъци.

Алтернатива на поканата за обратно изпращане с цел рециклиране:
Собственикът на електроуред е алтернативно задължен вместо да го изпрати обратно, да съдейства за съобразното му оползотворяване в случай на отказ от собствеността. За целта старият уред може да се предостави на събирателен пункт, който извършва отстраняване по смисъла на Закона за кръговратната икономика и Закона за отпадъците. Това не се отнася до прибавени към старите уреди части и помощни средства без ел. съставни части.

Ⓢ CERTYFIKAT GWARANCJI

Na opisywane w instrukcji obsługi urządzenie udzielamy 2-letniej gwarancji, na wypadek wadliwości naszego produktu. 2-letni okres gwarancyjny zaczyna obowiązywać w momencie przejścia ryzyka lub przejęcia urządzenia przez klienta.

Warunkiem skorzystania z uprawnień gwarancyjnych jest prawidłowa konserwacja urządzenia, zgodnie z instrukcją obsługi oraz użytkowanie zgodne z przeznaczeniem.

Oczywiście w okresie tych 2 lat, przysługują Państwu również uprawnienia gwarancyjne w ramach ustawowej rękojmi.

Gwarancja obowiązuje na terenie Republiki Federalnej Niemiec lub w kraju generalnego przedstawiciela handlowego, jako uzupełnienie obowiązujących lokalnie przepisów ustawowych. Prosimy zwrócić się do odpowiedzialnego pracownika w regionalnym dziale obsługi klienta lub pod podany poniżej adres serwisu technicznego.

RO Certificat de garanție

Stimate clientă, stimate client,

produsele noastre sunt supuse unui control de calitate riguros. Dacă totuși vreodată acest aparat nu va funcționa ireproșabil ne pare foarte rău și vă rugăm să vă adresați la centrul service indicat la finalul acestui certificat de garanție. Bineînțeles că vă stăm și la telefon cu plăcere la dispoziție, la numerele de service menționate mai jos. Pentru revendicarea pretențiilor de garanție trebuie ținut cont de următoarele:

1. Aceste instrucțiuni de garanție reglementează prestațiile de garanție suplimentare. Pretențiile dumneavoastră de garanție legale nu sunt atinse de această garanție. Prestația noastră de garanție este gratuită pentru dumneavoastră.
2. Prestația de garanție se extinde în exclusivitate asupra defectelor care provin din erori de material sau de fabricație și se limitează la remedierea acestor defecte respectiv la schimbarea aparatului. Vă rugăm să țineți cont de faptul că aparatele noastre, în conformitate cu scopul lor de folosire, nu sunt prevăzute pentru intervenții meșteșugărești sau industriale. Din acest motiv nu se va încheia un contract de garanție atunci când aparatul se va folosi în întreprinderi meșteșugărești sau industriale precum și pentru activități similare. De la garanție sunt excluse deasemenea prestațiile pentru deteriorările intervenite pe timpul transportului, deteriorări datorate neluării în considerare a instrucțiunilor de montare sau datorită instalării necompetente, neluării în considerare a instrucțiunilor de folosire (cum ar fi de exemplu racordarea la o tensiune de rețea falsă sau la un curent fals), utilizarea abuzivă sau improprie (cum ar fi suprasolicitarea aparatului sau folosirea uneltelor atașabile sau auxiliare neadmiși), neluării în considerare a prescripțiilor referitoare la lucrările de întreținere și siguranță, intrarea corpurilor străine în aparat (cum ar fi nisip, pietre sau praț), recurgerea la violență sau influențe străine (cum ar fi de exemplu deteriorări datorită căderii), precum și datorită uzurii normale, conformă utilizării.

Pretenția de garanție se pierde atunci când s-au efectuat intervenții la aparat.

3. Durata de garanție este de 2 ani și începe din ziua cumpărării aparatului. Pretențiile de garanție se vor revendica în interval de două săptămâni de la data apariției defectului. Este exclusă revendicarea pretenției de garanție după expirarea duratei de garanție. Repararea sau schimbarea aparatului nu duce nici la prelungirea duratei de garanție și nici nu se va fixa o durată de garanție nouă pentru prestația efectuată la acest aparat sau pentru o piesă schimbată la acesta. Acest lucru este valabil și în cazul unui service la fața locului.
4. Pentru revendicarea pretențiilor dumneavoastră de garanție vă rugăm să trimiteți aparatul defect gratuit la adresa menționată mai jos. Anexați bonul de cumpărare în original sau o altă dovadă de cumpărare datată. Vă rugăm să păstrați cu grijă bonul de casă drept dovadă! Vă rugăm să descrieți cât mai amănunțit motivul reclamației. Dacă defectul aparatului este cuprins în prestațiile noastre de garanție, veți primi imediat înapoi aparatul reparat sau un aparat nou.

Bineînțeles că remediem cu plăcere contra cost și defecte la aparate care nu sunt sau nu mai sunt cuprinse în prestațiile de garanție. Pentru aceasta trimiteți va rugăm aparatul la adresa noastră service.

ДОКУМЕНТ ЗА ГАРАНЦИЯ

Уважаеми клиенти,

нашите продукти подлежат на строг качествен контрол. В случай, че въпреки това в даден момент този уред не работи безупречно, изказваме съжалението си и Ви молим, да се обърнете към нашата сервисна служба на посочения на тази гаранционна карта адрес. С удоволствие сме на Ваше разположение и по телефона на посочения телефонен номер в сервиса. За предявяването на претенциите по отношение на гаранцията е в сила следното:

1. Тези гаранционни условия уреждат допълнителни гаранционни услуги. Вашите законни права при недостатъци на престацията не биват засегнати от тази гаранция. Нашата гаранционна услуга е безплатна за Вас.
2. Гаранционната услуга се разпростира изключително върху дефекти, които се дължат на дефекти в суровината или производствени дефекти и се ограничава до отстраняване на тези дефекти, респ. до подмяна на уреда. Моля, обърнете внимание на това, че нашите уреди съгласно предназначението не са конструирани за промишлена, занаятчийска или индустриална употреба. Гаранционен договор при това не се сключва, когато уредът се използва в промишлени, занаятчийски или индустриални предприятия, както и при равностойни на тях дейности. От нашата гаранция се изключват също така допълнителни услуги за транспортни щети, щети поради не съблюдаване на упътването за монтажа или въз основа на не прецизна инсталация, не съблюдаване на упътването за употреба (като напр. поради свързване към неподходящо електрическо напрежение или вид ток), груби или неподходящи за целта приложения (като напр. претоварване на уреда или използване на не позволени инструменти за употреба или оборудване), не спазване на разпоредбите за поддръжка и безопасност, навлизане на чужди тела в уреда (като напр. пясък, камъни или прах), употреба на сила или чужди намеси (като напр. щети, получени чрез падане) както и поради обичайното изхабяване при употребата.

Правото за гаранция изтича, когато по уреда вече са били извършени намеси.

3. Гаранционният период е 2 години и започва от датата на покупка на уреда. Гаранционните права трябва да се предявят преди изтичане на гаранционния период в рамките на две седмици, след като сте открили дефекта. Предявяването на гаранционните права след изтичане на гаранционния период е изключено. Поправката или подмяната на уреда не води до удължаване на гаранционния период, както и с тази услуга за уреда или за евентуални монтирани резервни части не започва нов гаранционен период. Това важи също и при използване на сервисни услуги на място.
4. За предявяването на Вашето гаранционно право, моля, изпратете дефектния уред на посочения по-долу адрес без заплащане на пощенска такса. Приложете квитанцията в оригинал или друг удостоверяващ покупката документ с дата. Моля, затова пазете добре касовия бон като доказателство! Моля, опишете ни причината за рекламацията възможно най-точно. Ако дефектът на уреда е включен в нашата гаранционна услуга, веднага ще получите обратно поправен или нов уред.

Разбира се, в замяна на възстановяването на разходите ние с удоволствие отстраняваме също и дефекти по уреда, които не са или вече не са включени в обхвата на гаранцията. За целта, моля, изпратете уреда на нашия адрес в сервиса.

ГАРАНТИЙНОЕ СВИДЕТЕЛЬСТВО

Глубокоуважаемый клиент, глубокоуважаемая клиентна,

Качество наших продуктов подвергаются тщательному контролю. Если несмотря на это когда-либо возникнут к нашему большому сожалению нарушения в работе инструмента, то мы просим Вас обратиться в нашу службу сервиса по указанному в этой гарантийной карте адресу. Мы также охотно ответим на Ваши вопросы по телефону, номер которого приведен ниже. Для предъявления претензий по гарантийному обслуживанию действительно следующее:

1. Настоящие правила гарантии регулируют дополнительные условия оказания гарантийных услуг. Эти гарантийные обязательства не затрагивают Ваши законные права на гарантийное обслуживание. Наши гарантийные услуги для Вас бесплатны.
2. Гарантийные услуги распространяются только на неисправности, которые возникли в результате недостатков материала или процесса изготовления и предусматривают только устранение этих недостатков или замену устройства. Необходимо учесть, что наши устройства разработаны согласно предписаниям для использования в промышленных, ремесленных или индустриальных областях. Гарантийный договор считается недействительным, если устройство используется в промышленных, ремесленных или индустриальных целях, а также для подобной деятельности. Наши гарантийные обязательства не распространяются на повреждения при транспортировке, повреждения в результате несоблюдения указаний руководства по монтажу или в результате проведенной ненадлежащим образом инсталляции, несоблюдения указаний руководства по эксплуатации (таких как например, подключение к сети с ненадлежащим параметром напряжения), используется неправильно или ненадлежащим образом (например, перегрузка устройства или использование не допущенных к применению насадок или принадлежностей), при несоблюдении правил технического обслуживания и техники безопасности, при попадании посторонних предметов в устройство (таких как например: песок, камни или пыль), при использовании силы или посторонних воздействий (таких как например, повреждения в результате падения), а также при обычном износе в результате использования.

Право на гарантийное обслуживание теряет силу, если были осуществлены вмешательства в инструмент.

3. Гарантийный срок составляет 2 года и начинается со дня покупки устройства. Гарантийные права необходимо предъявлять до истечения срока гарантии в течении двух недель после того как будет обнаружена неисправность. Заявления на гарантийное обслуживание после истечения срока гарантии не принимаются. Ремонт или замена устройства не ведет к удлинению срока службы и с этими услугами не начинается новый срок гарантии для устройства или установленных запасных деталей. Это действует также в случае оказания сервисных услуг по месту нахождения клиента.
4. Для предъявления претензий на гарантийное обслуживание вышлите, пожалуйста, неисправное устройство без оплаты почтовых расходов по указанному ниже адресу. Приложите квитанцию покупки в оригинале или любое другое свидетельство о совершенной покупке с указанной датой. Необходимо поэтому сохранять кассовый чек для доказательства! Пожалуйста, опишите причину предъявляемых претензий как можно точнее. Если неисправное устройство подлежит гарантийному обслуживанию, то Вы получите незамедлительно отремонтированное или новое устройство обратно.

Само собой разумеется, мы можем также устранить при оплате затрат неисправности устройства, которые не входят в объем гарантийных услуг или при истечении срока гарантии. Для этого Вам необходимо выслать устройство на адрес нашей службы сервиса.

EH 01/2007