

- Ⓓ **Bedienungsanleitung
Klimagerät**
- ⒼⒸ **Operating Instructions
Air Conditioner**
- Ⓕ **Mode d'emploi
Climatiseur**
- ⒼⒹ **Gebruiksaanwijzing
Klimatiseringstoestel**
- Ⓘ **Istruzioni per l'uso
Climatizzatore**

Einhell®

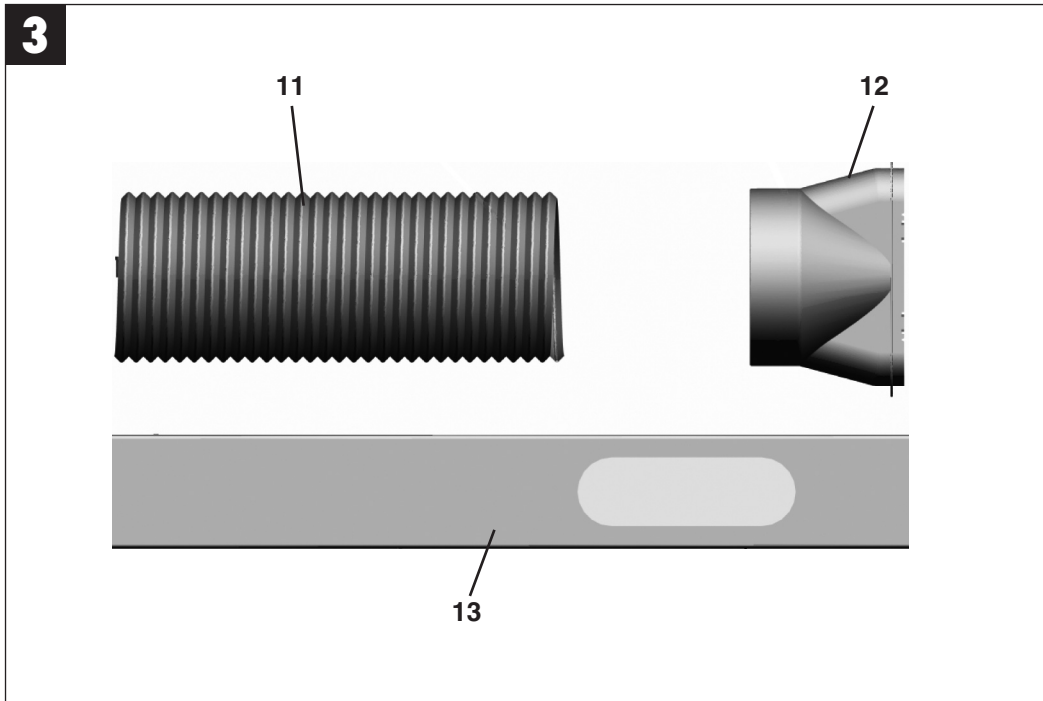
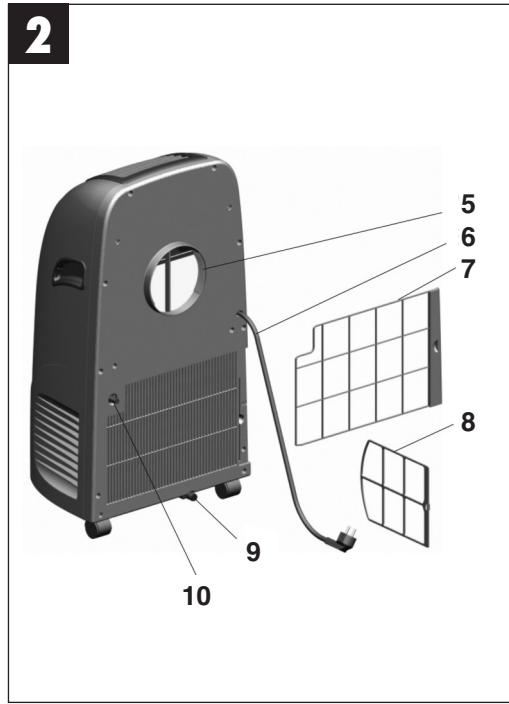


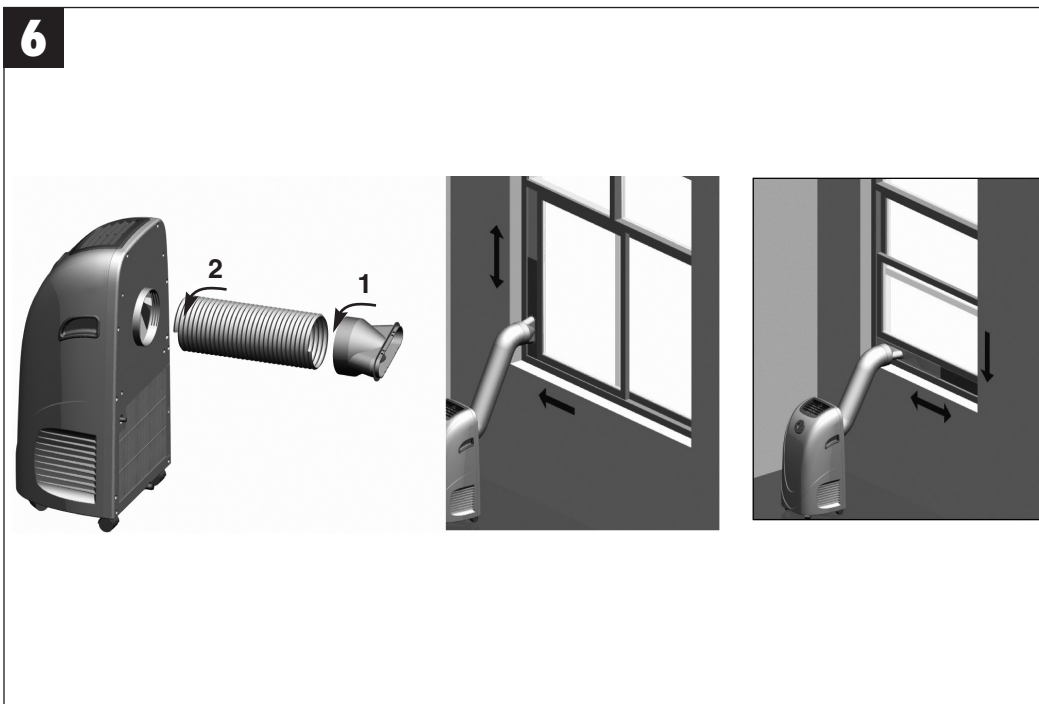
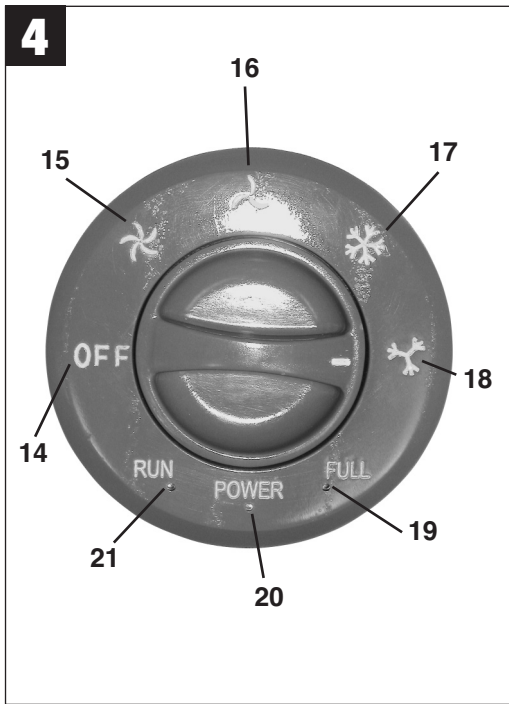
1

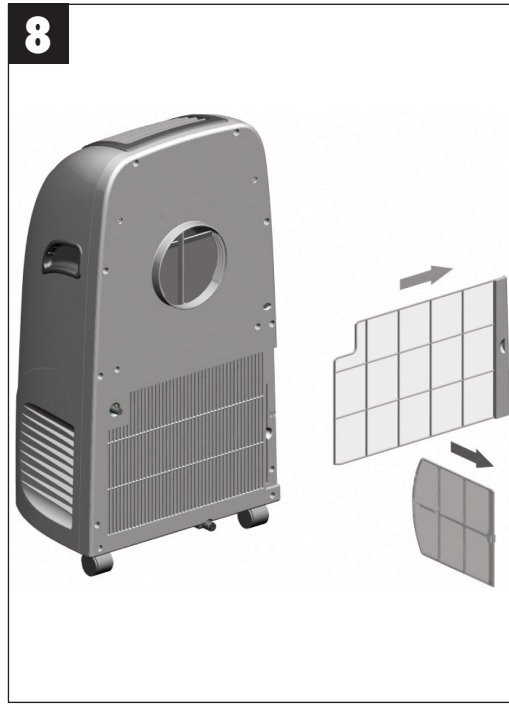


Art.-Nr.: 23.601.15

I.-Nr.: 01016 MKA **2001M**







Inhaltsverzeichnis

1. Vor dem Gebrauch
2. Technische Daten
3. Sicherheitshinweise
4. Gerätebeschreibung
5. Inbetriebnahme des Gerätes
6. Montage des Abluftschlauches
7. Kondensatrückführung
8. Reinigungsarbeiten durch den Endverbraucher
9. Ersatzteilbestellung
10. Hinweise zur Fehlerbeseitigung

Bitte lesen Sie die Anleitung sorgfältig vor Inbetriebnahme des Gerätes und bewahren Sie diese Unterlagen gut auf.

Mit dem Kauf dieses transportablen Klimagerätes haben Sie einen guten Kauf getätigt. Das Gerät ist sehr professionell konstruiert und bietet ein Maximum an Komfort für viele Jahre, vorausgesetzt es wird gemäß der Betriebsanleitung verwendet. Lesen Sie also die Anleitung sorgfältig durch und bewahren Sie diese für späteres Nachschlagen gut auf.

1. Vor dem Gebrauch

1. Stellen Sie das transportable Gerät stets auf einen stabilen waagerechten Untergrund.
2. Das Gerät muss immer in senkrechter Position sein.
3. Kippen Sie das Gerät nie um mehr als 45°! Nach Transport (Schrägstellen) das Gerät mindestens 1 Stunde nicht an die Steckdose anschließen.
4. Schließen Sie das Gerät an der richtigen Steckdose an (Netzspannung beachten).
5. Bei Kühlfunktion muss die warme Abluft über den Abluftschlauch nach aussen geleitet werden. Eine Öffnung in der Wand oder im Fenster ist dafür vorzusehen.

2. Technische Daten

Kältemittel	R407 C
Kältemittelfüllmenge	400 g
Kühlleistung*	1900 Watt
Netzspannung	230 V ~ 50 Hz
Nenn-Leistungsaufnahme	880 W
Energieeffizienzklasse*	D (2,16)

Luftdurchsatz max.	300 cbm/Std.
Raumgröße max.	55 m ³
Entfeuchterleistung max.(30°C/80%RH)	30 l/Tag
Ventilatorgeschwindigkeitsstufen	2
Einsatzbereich Raumtemperatur:	18 - 30°C
Schalldruckpegel	≤ 58 dB(A)
Maße (BxTxH)	44 x 33 x 79 cm
Nettogewicht	22 kg

* Daten nach EN 14511

3. Sicherheitshinweise

- Lesen Sie die zu befolgenden Sicherheitshinweise vor dem Gebrauch des Gerätes.
- Nach dem Lesen bewahren Sie die Betriebsanleitung gut auf und geben Sie die Anleitung an Dritte weiter, die die Klimaanlage ebenfalls bedienen.
- Das Gerät so aufstellen, dass der Netzstecker jederzeit zugänglich ist.
- Die Netzleitung muss regelmäßig auf Defekte oder Beschädigungen geprüft werden. Eine beschädigte Netzleitung darf nur vom Elektrofachmann oder der ISC GmbH unter Berücksichtigung der einschlägigen Bestimmungen ausgetauscht werden.
- Das Gerät ist nicht für gewerbliche Zwecke geeignet.
- Das Gerät darf nicht im Bad verwendet werden.
- Das Gerät darf von Kindern oder gebrechlichen Personen nur unter Aufsicht bedient werden. Kleine Kinder dürfen das Gerät nicht als Spielzeug benutzen.
- Die Klimaanlage ist nur zur Raumklimatisierung kleinerer bis mittelgroßer Räume geeignet. Verwenden Sie sie nicht für spezielle Zwecke wie Aufbewahrung von Lebensmittel, Präzisionsinstrumente, Pflanzen, Tiere, Farben oder Kunstwerken, da diese Objekte Schaden nehmen können.
- Stellen Sie sicher, dass die vorhandene Netzspannung und die Angabe der Netzspannung auf dem Datenschild den gleichen Wert haben.
- Das Gerät darf nur an einer ordnungsgemäß geerdete Schutzkontaktsteckdose betrieben werden.
- Installieren Sie zur elektrischen Sicherheit einen

D

Fehlerstromschutzschalter (FI - Schutzschalter).

- **Achtung!** Verlängern Sie nicht das Netzkabel und benützen Sie keine Mehrfachstecker. Die elektrische Sicherheit kann ansonsten nicht mehr gegeben sein.
- Ziehen Sie nie bei laufendem Gerät den Netzstecker aus der Steckdose.
- Schalten Sie sofort das Gerät ab und ziehen Sie den Netzstecker, sofern Sie einen anormalen Betriebszustand (z.B. Brandgeruch) feststellen. Wird das Gerät weiterbetrieben können z.B. Defekte an der Anlage, elektrische Schläge und Brandschäden die Folge sein.
- Ziehen Sie den Netzstecker nicht am Kabel aus der Steckdose. Halten Sie den Netzstecker fest um ihn aus der Steckdose zu ziehen. Ansonsten könnte das Netzkabel beschädigt werden.
- Betätigen Sie keine Schalter mit nassen Händen. Ansonsten besteht die Gefahr eines elektrischen Schlages.
- Lassen Sie sich von der kühlen Luft nicht direkt anblasen und lassen Sie die Luft im Raum nicht zu kalt werden. Unwohlsein und Gesundheitsschäden können hervorgerufen werden.
- Platzieren Sie keine Pflanzen oder Tiere direkt in den kühlen Luftstrom. Die Tiere und Pflanzen können unter dem kühlen Luftstrom leiden.
- Stecken Sie niemals Finger oder Gegenstände in die Luftaustrittsöffnungen. Der rotierende Lüfter kann zu Verletzungen führen.
- Reparieren oder Warten Sie die Klimaanlage nicht selbst. Unsachgemäße Reparaturen und Wartungsarbeiten können das Gerät beschädigen, Brände oder Kondenswasserschäden verursachen.
- Vor Reinigung des Gerätes schalten Sie es aus und ziehen Sie den Netzstecker. Ansonsten besteht Verletzungsgefahr.
- Reinigen Sie das Klimagerät nicht mit Wasser. Stromschlag oder Brand könnten die Folge sein.
- Verwenden Sie keine brennbare Reinigungsmittel. Feuer und Verformungen am Gehäuse können entstehen.
- Berühren Sie keine Metallteile des Innengerätes während der Herausnahme des Luftfilters. Sie könnten sich verletzen.
- Wenn das Klimagerät längere Zeit verwendet wird, muss der Raum von Zeit zu Zeit gelüftet werden. Ansonsten kann ein Sauerstoffmangel

eintreten.

- Installieren Sie das Gerät nicht in einem Raum, in dem brennbare Gase ausströmen können. Ausgetretenes Gas kann sich ansammeln und eine Explosion verursachen.
- Halten Sie keine brennenden Gegenstände in der Nähe der Anlage, die von der austretenden Luft direkt angeblasen werden könnten. Es könnte eine unvollständige Verbrennung hervorgerufen werden.
- Ziehen Sie den Netzstecker, wenn das Gerät längere Zeit nicht benützt wird.
- Schalten Sie während eines Gewitters das Gerät aus und ziehen Sie den Netzstecker. Elektrische Teile könnten evtl. durch Überspannung beschädigt werden.
- Bei Undichtigkeiten im Kältemittelkreislauf schalten Sie das Gerät sofort ab und verständigen Sie bitte Ihren Servicepartner.
- Tritt Kältemittel in einem Raum aus, kann der Kontakt mit einer Flamme ein gesundheitsschädliches Gas erzeugen. Schalten Sie das Gerät sofort ab.
- Um elektromagnetische Störungen zu vermeiden halten Sie das Gerät von Fernseh- und Radiogeräten fern.

Verpackung:

Das Gerät befindet sich in einer Verpackung um Transportschäden zu verhindern. Heben Sie die Verpackung zur späteren Lagerung (z.B. im Winter) des Gerätes auf. Sollten Sie die Verpackung dennoch entsorgen ist diese Rohstoff und somit wiederverwendbar oder kann dem Rohstoffkreislauf zurückgeführt werden.

4. Gerätebeschreibung**Vorderseite (Abb. 1)**

- 1 Luftauslasslamellen
- 2 Funktionsschalter
- 3 Laufrollen
- 4 Griffmulde

Geräterückseite (Abb. 2)

- 5 Anschlussöffnung für Abluftschlauch
- 6 Netzleitung
- 7 Luftansaugfilter groß
- 8 Luftansaugfilter klein
- 9 Anschluss für Kondensatauffangwannenablauf (mit Stopfen verschlossen)

10 Stopfen oben

Zubehör (Abb. 3)

- 11 Abluftschlauch
- 12 Fensterabluftadapter
- 13 Fensteradapter

Beschreibung Funktionsschalter und LED Anzeige (Abb. 4)

- 14 Gerät aus (OFF)
- 15 Ventilatorfunktion (Ventilatorgeschwindigkeit schnell)
- 16 Ventilatorfunktion (Ventilatorgeschwindigkeit langsam)
- 17 Kühlfunktion (Ventilatorgeschwindigkeit schnell)
- 18 Kühlfunktion (Ventilatorgeschwindigkeit langsam)
- 19 LED Kondensatauffangwanne voll (FULL)
- 20 LED Netzspannung vorhanden (POWER)
- 21 LED Gerät eingeschaltet (RUN)

Funktionsprinzip Kühlen:

Über den Luft-Wärmeaustauscher (Verdampfer), in dem das Kältemittel zirkuliert, wird der Raumluft Wärme entzogen und an den Außenluft-Wärmeaustauscher (Verflüssiger) weitergeleitet. Dieser gibt über den angeschlossenen, ins Freie geführten Abluftschlauch die Wärme an die Außenluft ab.

Energiespartipps

- Benutzen Sie die Klimaanlage nur, wenn sie auch wirklich gebraucht wird.
- Schließen Sie Fenster, Türen und Jalousien um Sonneneinstrahlung so weit wie möglich zu verhindern.

5. Inbetriebnahme des Gerätes (Abb. 1 – 4)

Hinweise:

- Beachten Sie, dass der Mindestabstand vom Gerät zur Wand seitlich und nach hinten 50cm betragen muss. Der Mindestabstand zu Gegenständen nach vorne muss 2m betragen.
- Prüfen Sie ob die beiden Stopfen (Pos. 9 und Pos. 10) vorhanden und fest angebracht sind.
- Nur innerhalb des Einsatzbereiches (s. Technische Daten) kann das Gerät in der Kühlfunktion arbeiten.
- Vor Verfahren des Gerätes ist die Kondensatauffangwanne komplett zu entleeren.

- Um den Kompressor zu schonen läuft er ggf. erst 3 Minuten nach Einschalten des Gerätes an.
- Stecken Sie den Netzstecker in die Netzsteckdose, die LED „POWER“ leuchtet rot. Anschließend kann mit dem Funktionsschalter das Gerät eingeschaltet werden. Sobald das Gerät eingeschaltet ist leuchtet die LED „RUN“
- Um das Gerät auszuschalten, drehen Sie den Funktionsschalter auf „OFF“.
- Wurde der Funktionsschalter von Kühlen auf Ventilator gedreht, muss mindestens 3 Minuten gewartet werden um den Funktionsschalter erneut auf Kühlen zu schalten.
- Wurde das Gerät nach dem Kühlbetrieb ausgeschaltet, darf erst nach 3 Minuten Wartezeit wieder auf Kühlen geschaltet werden.
- Im Kühlbetrieb soll die Raumtemperatur nicht mehr als 5°C unter der Außentemperatur liegen. Die im Kühlbetrieb zu erreichende Raumtemperatur kann ca. 20°C nicht unterschreiten. Dies ist abhängig von den örtlichen Gegebenheiten, der Außentemperatur und der vor Beginn der Kühlung herrschenden Raumtemperatur. Je höher die Außentemperatur, desto höher ist die zu erreichende Raumtemperatur.

Bedienung:

1. Drehen Sie den Fensterabluftadapter entgegen dem Uhrzeigersinn auf den Abluftschlauch. Anschließen drehen Sie den Abluftschlauch entgegen dem Uhrzeigersinn in die Anschlussöffnung auf der Geräterückseite. Hinweis! Während der Kühlfunktion muss der Abluftschlauch ins Freie geführt werden, damit die warme Abluft nach außen strömen kann (s. Kapitel 6).
2. Drehen Sie den Funktionsschalter auf:
 - a) Ventilatorgeschwindigkeit schnell oder Ventilatorgeschwindigkeit langsam wenn Sie das Gerät ohne Kühlung als Ventilator benutzen wollen.
 - b) Kühlen mit Ventilatorgeschwindigkeit schnell oder Kühlen mit Ventilatorgeschwindigkeit langsam wenn Sie das Gerät mit Kühlen benutzen wollen.
3. Die Luftaustrittslamellen können Sie horizontal nach oben oder unten verstellen.

D**6. Montage des Abluftschlauches**

Verwenden Sie nur den mitgelieferten Abluftschlauch. Die Länge des Abluftschlauches kann von 375 mm bis 1200 mm variiert werden. Drehen Sie den Fensterabluftadapter entgegen dem Uhrzeigersinn zuerst in den Schlauch und anschließend den Schlauch in die Anschlussöffnung auf der Geräterückseite ein (Abb. 6). Die beste Kühlleistung erhalten Sie mit der kürzesten Abluftschlauchlänge. Knicke oder starke Krümmungen des Abluftschlauches (Abb. 5) sollten vermieden werden, damit die Abluft ungehindert nach außen strömen kann. Wenn dies nicht beachtet wird, kann es zu Überhitzungen des ganzen Gerätes kommen und das Gerät abschalten. Das Gerät könnte dadurch beschädigt werden.

Achtung!

Die Länge des Abluftschlauches ist auf die technische Spezifikation des Gerätes abgestimmt. Verlängern Sie nicht den Schlauch, dies könnte zu Störungen am Gerät führen. Unter Umständen kann es zu einem Unterdruck im Raum kommen, wodurch die Kühlleistung des Gerätes vermindert wird. Um dies zu verhindern muss für Luftzufuhr (Zimmertür einen Spalt offen lassen) gesorgt werden.

Montage des Abluftschlauches durchs offene Fenster (Abb. 6)

Verwenden Sie den Fensterabluftadapter und längenverstellbaren Fensteradapter. Schieben Sie den Fensterabluftadapter auf den Abluftschlauch. Klemmen Sie den Fensteradapter in das einen Spalt geöffnete Fenster. Sichern Sie das Fenster, sodass der Fensteradapter zuverlässig hält. Stecken Sie den Fensterabluftadapter in die dafür vorgesehene Öffnung des Fensteradapters.

Hinweis: Treffen Sie Vorkehrungen gegen unbefugtes Eindringen durch das Fenster.

7. Kondensatrückführung

Das Gerät ist im Kühlbetrieb mit einer Kondensatrückführung ausgestattet. Das Kondensat wird während des Kühlbetriebes in einer im Gerät integrierten Auffangschale (ca. 1,2 ltr. Inhalt) gesammelt, über den Verflüssiger verdampft und über den Abluftschlauch nach außen geführt.

Sollte die Auffangschale voll sein, schaltet das Gerät ab, die LED „FULL“ leuchtet.

Gehen Sie wie folgt vor (Abb. 7):

- Stecken Sie das Gerät aus.
- Stellen Sie ein geeignetes Gefäß unter den Kondensatablass (1) und entfernen Sie den Stopfen (2). Die Auffangschale wird entleert.
- Stecken Sie den Stopfen wieder in den Kondensatablass. Das Gerät ist wieder betriebsbereit.

Hinweis: Im Normalfall wird die Kondensatauffangschale im Kühlbetrieb nie vollständig gefüllt. Sollte dies dennoch öfter der Fall sein, wenden Sie sich an Ihren Kundendienst.

8. Reinigungsarbeiten durch den Endverbraucher

Vor allen Reinigungsarbeiten ziehen Sie den Netzstecker, um einen Stromschlag oder Feuergefahren zu vermeiden.

A) Luftfilter reinigen (Abb. 8)

Der Klimaanlage ist mit einem Filter ausgestattet.

Achtung: Betreiben Sie das Gerät nie ohne Luftfilter.

Verwenden Sie einen Staubsauger oder klopfen Sie den Staubfilter leicht aus. Ist der Filter sehr verschmutzt, waschen sie ihn mit warmen Wasser vorsichtig aus. Anschließend gut trocknen lassen.

B) Gehäusereinigung

Verwenden Sie nur milde Reinigungsmittel und ein weiches Tuch, um das Gehäuse zu reinigen. Verwenden Sie niemals aggressive Mittel, Benzin, Alkohol oder Verdünnung zur Reinigung. Setzen Sie den Filter erst wieder ein, wenn er trocken ist.

C) Zum Saisonende

- Am Ende der Saison lassen Sie das Gerät etwa 3 Stunden in der Ventilatorfunktion laufen.
- Anschließend rollen Sie das Netzkabel auf, und verstauen es im dafür vorgesehenen Stauraum auf der Geräterückseite.
- Stellen Sie ein geeignetes Gefäß unter den Kondensatablass und entfernen Sie den Stopfen. Die Auffangschale wird entleert (s. Kapitel 7).
- Stecken Sie den Stopfen wieder in den Kondensatablass.

Achtung: Ein fehlender oder nicht richtig aufgesteckter Stopfen führt zu Wasseraustritt bei Wiederinbetriebnahme.

- Reinigen Sie den Filter und das Gehäuse.
- Setzen Sie den Filter, wenn trocken, wieder ein.
- Packen Sie das Gerät zur aufrechten Lagerung an einem staubfreien, trockenen Ort am besten in den Originalkarton.

9. Ersatzteilbestellung

Bei der Ersatzteilbestellung sollten folgende Angaben gemacht werden:

- Typ des Gerätes
- Artikelnummer des Gerätes
- Ident- Nummer des Gerätes
- Ersatzteil- Nummer des erforderlichen Ersatzteils

Aktuelle Preise und Infos finden Sie unter www.isc-gmbh.info

10. Hinweise zur Fehlerbeseitigung

Wenn das Gerät richtig betrieben wird, dürften keine Störungen auftreten. Bei Störungen prüfen Sie die folgenden Möglichkeiten, bevor Sie den Kundendienst verständigen.

D

Problem	Kontrolle / Maßnahmen
Gerät arbeitet nicht	Ist der Netzstecker richtig eingesteckt? Ist Spannung an der Netzsteckdose? Wurde der Ein- Ausschalter gedrückt? Ist der Kondenswasserbehälter voll oder nicht richtig eingesetzt?
Gerät kühlt nicht oder nicht zufriedenstellend	Ist die Raumtemperatur unter 18°C ist die Kühlfunktion außer Betrieb. Ist die Raumtemperatur über 18°C, so läuft der Kompressor für die Kühlung nach einer evtl. Enteisungsphase selbständig an. Ist direkte Sonneneinstrahlung im Raum? Sind Türen und Fenster geöffnet? Sind sehr viele Menschen im Raum? Entsteht durch ein Gerät viel Wärme im Raum?
Schwache Lüftungsleistung	Ist der Luftschlauch verstopft? Ist der Filter verschmutzt? Ist der Lufteinlass bzw. Luftauslass blockiert?
Gerät ist zu laut	Ist das Gerät uneben/schräg aufgestellt?
Kompressor läuft nicht	Ist der Kondenswasserbehälter voll? Ist der Kompressor überhitzt und der Überhitzungsschutz hat den Kompressor abgeschaltet, warten Sie bis der Kompressor wieder abgekühlt ist.

Nach längerem Gebrauch sollte das Gerät durch eine Fachfirma überprüft werden.

Table of contents

1. Before using
2. Technical data
3. Important Safety Information
4. Layout
5. Using the device for the first time
6. Installing the exhaust air hose
7. Condensate return
8. Cleaning by the end user
9. Ordering spare parts
10. Troubleshooting

Please read the Operating Instructions thoroughly before using the device for the first time and then keep them in a safe place.

In purchasing this portable air conditioner you have chosen a high quality product. The device is of a highly professional design and will offer you maximum comfort for many years, as long as you use it in accordance with the Operating Instructions. You should therefore read the Instructions thoroughly and keep them in a safe place for future reference.

1. Before using

1. Always place the portable device on a firm, horizontal footing.
2. The machine must always be in an upright position.
3. Never tilt the device by more than 45°!
Whenever the device has been transported (inclined positions), leave for at least one hour before connecting to a socket outlet.
4. Connect the device to the correct socket outlet (check the mains supply voltage).
5. In the cooling function the warm exhaust air must be transferred outside by the exhaust air hose. An opening in the wall or window must therefore be provided.

2. Technical data

Coolant:	R407 C
Coolant quantity	400 g
Cooling capacity*	1900 W
Mains voltage	230 V ~ 50 Hz
Nominal power rating:	880 W

Energy efficiency class*	D (2.16)
Max. air throughput	300 cbm/h
Max. room size	55 m ³
Max. dehumidifier output (30°C/80%RH)	30 l/day
Fan speed levels	2
Area of application:	"Room temperature" 18-30°C
Sound pressure level	≤ 58 dB(A)
Dimensions (WxDxH)	44 x 33 x 79 cm
Net weight	22 kg

* data according to EN 14511

3. Important safety instructions

- Read and comply with the safety instructions before you start to use the equipment.
- Keep the operating instructions in a safe place once you have read them and give them to all third parties who may also operate the air conditioner.
- Position the equipment in such a way that the mains plug is accessible at all times.
- Check the mains lead at regular intervals for signs of defects or damage. A damaged mains lead may only be replaced by an electrician or ISC GmbH in compliance with the relevant regulations.
- This equipment is not designed for commercial use.
- The equipment must never be used in bathrooms.
- Children or infirm persons may use the equipment only under supervision. Children are not allowed to use the equipment as a toy.
- The air conditioner is only suitable for air-conditioning in small- to medium-sized rooms. Never use it for special purposes such as for the storage of food, precision instruments, plants, animals, paints or works of art, since they could become damaged.
- Check that the actual mains voltage is the same as the mains voltage specified on the rating plate.
- The equipment may only be operated from a properly earthed shock-proof socket.
- For electrical safety purposes we recommend that you install a residual current device circuit-

GB

breaker (earth-leakage circuit-breaker).

- **Important!** Do not extend the cable and never use multiple plugs. Otherwise there is a risk that electrical safety can no longer be guaranteed.
- Never pull the mains plug out of the socket while the equipment is running.
- In the event of any abnormalities in the operation of the equipment (e.g. smell of burning), immediately switch off the equipment and pull the plug. There is a risk of electric shock or fire damage if the equipment is allowed to continue running with possible defects.
- Never pull the plug out of the socket by pulling the cable. Hold the mains plug firmly to pull it out of the socket. Otherwise there is a risk of damaging the cable.
- Never actuate any switches with wet hands. Otherwise there is a danger of an electric shock.
- Never allow the cool air to blow directly at you and do not allow the air in the room to become too cold. This may lead to discomfort and may also be harmful to health.
- Never place and plants or animals directly in the path of the flow of cool air. Plants or animals may suffer under the effect of the flow of cool air.
- Never poke fingers or objects in the air outlet vents. The rotating fan can cause injuries.
- Never attempt to repair the air conditioner yourself. Improper repair and maintenance work can result in damage to the equipment and cause fires or damage from condensation water.
- Always switch off the equipment and pull the plug before you start to clean it (risk of injury).
- Never clean the air conditioner with water. This could result in an electric shock or fire.
- Do not use any inflammable agents for cleaning purposes as they could cause a fire or deformation.
- Never touch any metal parts on the inside of the equipment when removing the air filter. You may injure yourself.
- If the air conditioner is used for a lengthy period of time the room has to be ventilated every now and then, otherwise there is a risk of lack of oxygen.
- Never install the equipment in a room in which combustible gases can be emitted. Emitted gases may collect and cause an explosion.
- Never hold any burning objects close to the

equipment if they could be directly affected by the emitted air. This may result in their not being completely burnt.

- Pull the mains plug out of the socket if the equipment is not going to be used for some time.
- Always switch off the equipment and pull out the power plug during a storm. Electrical parts may get damaged as a result of overvoltage.
- If the coolant circuit should develop a leak, switch off the equipment immediately and contact your service partner.
- There is a risk of harmful gas being generated if any of the coolant escapes and comes into contact with a flame. Switch off the equipment immediately.
- To avoid electromagnetic interference the device should be kept away from televisions and radios.

Packaging:

The unit is supplied in packaging to prevent it from being damaged in transit. Retain the packaging for later storage (e.g. in winter) of the device. If you should nevertheless wish to dispose of the packaging, remember that it is raw material and can therefore be reused or can be returned to the raw material system.

4. Layout**Front (Fig. 1)**

- 1 Air outlet fins
- 2 Functional switches
- 3 Rollers
- 4 Recessed grip

Back (Fig. 2)

- 5 Connection opening for exhaust air hose
- 6 Mains cable
- 7 Air intake filter, large
- 8 Air intake filter, small
- 9 Connection for condensate collection tray drain (sealed with a stopper)
- 10 Stopper, top

Accessories (Fig. 3)

- 11 Exhaust air hose
- 12 Window exhaust air adapter
- 13 Window adapter

Description of the function switch and LED display (Fig. 4)

- 14 Air conditioner off (OFF)
- 15 Fan mode "Fan speed fast"
- 16 Fan mode "Fan speed slow"
- 17 Cooling mode "Fan speed fast"
- 18 Cooling mode "Fan speed slow"
- 19 LED condensation collection tray full (FULL)
- 20 LED voltage present (POWER)
- 21 LED equipment on (RUN)

Principle of operation for cooling:

Heat is extracted from the air in the room by the air heat-exchanger (evaporator) in which the coolant circulates. This air is conveyed to the outside air heat-exchanger (condenser). This transfers the heat to the air outside via the exhaust air hose which is connected to the device and leads out to the open air.

Tips on saving energy

- Only use the air conditioner when you really need to.
- Close all windows, doors and Venetian blinds in order to reduce incoming sunlight as far as possible.

5. Starting the equipment (Fig. 1 – 4)**Notes:**

- Please note that the minimum distance between the equipment and the wall to the side and rear must be 50 cm. The minimum distance to other objects at the front must be 2 m.
- Check that both stoppers (item 9 and 10) for the continuous condensation drain and the connection for the condensation tray drain are present and secure.
- Use the cooling mode only within the specified area of application (see technical data).
- Before moving the device the condensation collection tray must be emptied completely.
- To protect the compressor it will not start until the device has been switched on for three minutes.
- Plug the mains plug into the mains socket outlet and the "POWER" LED shines red. You can switch the device on with the function switch. As soon as the device is switched on the "RUN" LED will light up.
- To switch the device off, turn the function switch

to "OFF".

- After turning the function switch from cooling mode to fan mode, you must wait at least 3 minutes before resetting the function switch to cooling mode.
- If the equipment was switched off after running in cooling mode, you must wait at least 3 minutes before reselecting the cooling mode.
- In cooling mode the room temperature should be no more than 5°C below the outdoor temperature. The lowest possible room temperature that can be achieved with the cooling function is approx. 20°C. The lowest possible room temperature depends on local conditions, the outdoor temperature and the prevailing room temperature before the cooling function is switched on. The higher the outdoor temperature, the higher the attainable room temperature.

Operation:

1. Screw the exhaust air adapter for the window anticlockwise onto the exhaust air hose. Then screw the exhaust air hose anti-clockwise into the connection opening on the reverse of the air conditioner. Please note. The end of the exhaust air hose must be placed outdoors whilst the device is in cooling mode so that the warm exhaust air can flow outwards (see section 6).
2. Set the function switch to:
 - a) Fan speed fast or fan speed slow if you want to use the air conditioner as a fan without cooling.
 - b) Cooling mode with fan speed fast or cooling mode with fan speed slow if you want to use the cooling function.
3. You can adjust the air outlet fins horizontally upwards or downwards.

6. Installing the exhaust air hose

Use only the supplied exhaust air hose. The length of the exhaust air hose can be varied between 375 mm and 1,200 mm. First screw the exhaust air hose for the window anticlockwise into the hose and then screw the hose into the connection opening on the reverse of the air conditioner (Fig. 6).

For maximum cooling performance the exhaust hose should be as short as possible. Avoid kinks and excessive bends in the hose (Fig. 5) so that the exhaust air can be transferred out without hindrance.

GB

If you ignore this advice, the equipment as a whole may overheat and shut down. This could result in damage to the equipment.

Important!

The length of the exhaust air hose is matched to the technical specifications of the device. Never extend the hose as this could lead to malfunctions or faults on the device. Under certain circumstances a partial vacuum may develop in the room, which will lead to a reduction in the cooling performance of the device. To prevent this from happening you must ensure that there is a supply of air to the room (leave the door to the room slightly open).

Fitting the exhaust air hose through an open window (Fig. 6)

Use the exhaust air adapter for the window and the extendible window adapter. Slide the exhaust air adapter for the window over the exhaust air hose. Open the window slightly and clamp the window adapter in the gap. Secure the window so that the window adapter is kept firmly in place. Insert the exhaust air adapter for the window in the opening provided in the window adapter.

Note: Take appropriate precautions to prevent unauthorized entry through the window.

7. Condensate return

For the cooling mode the device is fitted with a condensate return unit. When the system is in operation the condensate is collected in a trough (approx. contents 1.2 liters) integrated in the device. From there it is evaporated by the condenser and transferred outside by the exhaust air hose. When the trough is full, the equipment switches off automatically and the LED "FULL" comes on.

Proceed as follows (Fig. 7):

- Unplug the device.
- Place a suitable container beneath the condensate drain (1) and remove the plug (2). The trough then empties.
- Reinsert the plug in the condensate drain. The device is now ready for operation again.

Note: Under normal circumstances the condensate trough never becomes full in cooling mode. However, if this should happen, please contact your customer services workshop.

8. Cleaning by the end user

To avoid an electric shock or risk of fire, always pull out the mains plug first before starting any cleaning work .

A) Cleaning the air filter (Fig. 8)

The air conditioner is fitted with a filter.

Important: Never use the device without air filters.

Use a vacuum cleaner or tap the dust filter gently to remove the dust. If the filter is very dirty, wash it carefully with warm water. Then allow to dry thoroughly.

B) Cleaning the housing

Use only gentle cleaner and a soft cloth to clean the housing. Never use aggressive media, petrol, alcohol or thinner. Only fit the filter back in place when thoroughly dry.

C) At the end of the season

- At the end of the season, let the device run for approx. 3 hours in the fan function (FAN).
- Then roll up the power cable and store it in the storage compartment provided at the back of the device.
- Place a suitable container beneath the condensate drain and remove the plug. The trough then empties (see Chapter 7).
- Re-insert the plug in the condensate drain.

Important: If the plug is not inserted or is not inserted correctly, water will escape the next time the device is used again.
- Clean the filter and the housing.
- Re-insert the filter when thoroughly dry.
- Store the device in an upright position, preferably packed in the original box, in a dry and dust-tight location.

9. Ordering spare parts

Please provide the following information on all orders for spare parts:

- Model/type of appliance
- Article number of the appliance
- ID number of the appliance
- Number of the required spare part

For our latest prices and information please go to www.isc-gmbh.info

10. Troubleshooting

If the device is operated properly you should experience no problems with malfunctions or faults. In the event of any malfunctions or faults, please check the following before you contact your customer services.

GB

Problem	Rectification measures
Device does not work	Is the mains plug properly connected? Is there a voltage supply at the mains socket outlet? Was the ON/OFF button pressed? Is the condensation water tank full or not properly inserted?
Device does not have a cooling effect or cooling performance is not satisfactory	If the room temperature is below 18°C, the cooling mode will not work. If the room temperature is above 18°C, the cooling compressor will automatically activate after a potential defrosting phase. Is the room exposed to direct sunlight? Are any doors and windows open? Are there a lot of people in the room? Is a device in the room generating a lot of heat?
Weak ventilation performance	Is the air hose blocked? Is the filter soiled? Is the air inlet or air outlet blocked?
The device is too loud	Has the device been set up on an uneven surface/at an angle?
The compressor does not work	Is the condensation water tank full? If the compressor has overheated and the overheating cutout has switched off the compressor, wait until the compressor cools down.

Have the device inspected by a specialist firm when you have used it for some time.

Table des matières

1. Avant l'utilisation
2. Caractéristiques techniques
3. Consignes de sécurité
4. Description de l'appareil
5. Mise en service de l'appareil
6. Montage du tuyau d'air d'échappement
7. Recyclage de l'eau de condensation
8. Travaux de nettoyage du consommateur final
9. Commande de pièces de rechange
10. Consignes de dépannage

Veillez lire ces instructions minutieusement avant la mise en service de l'appareil et bien conserver cette documentation.

En achetant ce climatiseur transportable, vous avez fait un bon choix. Cet appareil est très professionnel et offre un maximum de confort pour de nombreuses années, à condition qu'il soit employé conformément à ce mode d'emploi. Veuillez donc lire minutieusement ces instructions et gardez-les bien afin de pouvoir les utiliser plus tard.

1. Avant l'utilisation

1. Placez toujours l'appareil transportable sur un support stable et horizontal.
2. L'appareil doit toujours être en position verticale.
3. Ne basculez jamais l'appareil de plus de 45° ! Après un transport (incliner), ne raccordez pas l'appareil pendant au moins 1 heure à la prise de courant.
4. Raccordez l'appareil à la bonne prise de courant (attention à la tension secteur).
5. En fonction de refroidissement, l'air d'évacuation chaud doit être évacué à l'extérieur via le tuyau d'air d'échappement. Il faut prévoir à cet effet une ouverture dans la paroi ou dans la fenêtre.

2. Caractéristiques techniques

Fluide frigorigène	R407 C
Quantité de remplissage de réfrigérant	400 g
Puissance frigorifique*	1900 Watt
Tension du réseau	230 V ~ 50 Hz
Puissance absorbée	880 W
Classe d'efficacité énergétique*	D (2,16)
Débit d'air maxi.	300 cbm/h.
Taille de la salle maxi.	55 m ³

Puissance de déshydratation maxi. (30°C/80%RH)

30 l/jour

Paliers de vitesses du ventilateur 2

Température ambiante du site d'application :

18 - 30°C

Niveau de pression acoustique : ≤ 58 dB(A)

Cotes (laxprxh) 44 x 33 x 79 cm

Poids net 22 kg

* données selon EN 14511

3. Consignes de sécurité

- Lisez les consignes de sécurité à respecter avant d'employer l'appareil.
- Une fois lu, conservez le mode d'emploi et remettez-le à toute personne chargée de commander le système de climatisation.
- Mettez l'appareil en place de manière que la fiche secteur soit toujours accessible.
- Le câble réseau doit être régulièrement contrôlé du point de vue d'éventuels défauts ou endommagements. Un câble réseau endommagé doit uniquement être remplacé par un(e) spécialiste électricien(ne) ou par l'entreprise ISC GmbH en prenant en considération les prescriptions pertinentes.
- L'appareil ne convient pas à une utilisation industrielle.
- Il est interdit d'utiliser l'appareil dans la salle de bains.
- Les enfants ou personnes fragiles sont uniquement autorisées à utiliser cet appareil sous surveillance. Il est interdit aux petits-enfants de jouer avec cet appareil.
- Le système de climatisation convient uniquement à l'acclimatation de salles petites à moyenne. Ne n'utilisez pas à des buts spéciaux (conservation d'aliments, d'instruments de précision, de plantes, animaux, de couleurs ou d'objets d'art). Cela pourrait endommager ces choses.
- Assurez-vous que la tension secteur disponible ait la même valeur que celle indiquée comme tension réseau sur la plaque signalétique.
- Il est seulement autorisé de raccorder l'appareil à une prise de courant de sécurité correctement mise à la terre.
- Pour la sécurité électrique, installez un disjoncteur à courant de défaut (disjoncteur protecteur FI).

F

- **Attention !** Ne rallongez pas câble réseau et n'utilisez pas de prises multiples. La sécurité électrique ne serait sinon plus assurée.
- Ne retirez jamais la fiche secteur de la prise lorsque l'appareil fonctionne.
- Mettez immédiatement l'appareil hors circuit et retirez le câble secteur dès que vous constatez un état de fonctionnement anormal (par exemple une odeur de brûlé). Si vous continuez à faire fonctionner alors l'appareil, cela peut entraîner des défauts de l'installation, une électrocution ou encore des incendies.
- Ne tirez jamais la fiche de contact de la prise de courant par le câble. Retirez la fiche de la prise en la tenant fermement. Sinon, cela peut endommager le câble secteur.
- N'actionnez pas un interrupteur avec des mains mouillées. Cela pourrait entraîner une électrocution.
- Ne vous mettez pas directement dans le courant d'air froid et ne laissez pas la salle devenir trop froide. Cela pourrait vous mettre mal à l'aise et nuire à votre santé.
- Ne déposez aucune plante et ne faites venir aucun animal directement dans le courant d'air froid. Les animaux et les plantes peuvent souffrir sous l'influence du courant d'air froid.
- Ne mettez jamais vos doigts ni des objets dans les orifices de sortie d'air. Le ventilateur en rotation peut entraîner des blessures.
- Ne réparez jamais l'installation vous-même et n'en effectuez pas non plus la maintenance. Les réparations mal appropriées et les travaux d'entretien incorrects peuvent endommager l'appareil et provoquer des incendies ou des dommages en raison de l'eau de condensation.
- Avant de nettoyer l'appareil, mettez-le hors circuit et retirez la fiche secteur. Sinon, risque de blessures.
- Ne nettoyez pas l'installation de conditionnement d'air à l'eau. Cela peut entraîner une électrocution ou un incendie.
- N'utilisez aucun produit de nettoyage combustible. Cela peut entraîner un incendie ou une déformation du boîtier.
- N'effleurez aucune pièce métallique en sortant le filtre à air. Vous pourriez vous blesser.
- Si le système de climatisation est utilisé pendant un temps prolongé, il faut aérer de temps en temps la pièce. Sinon, cela peut entraîner un manque d'oxygène.

- N'installez jamais l'appareil dans une pièce dans laquelle des gaz inflammables peuvent entrer. Le gaz s'échappant peut s'emmagasiner et causer une explosion.
- Ne conservez aucun objet inflammable à proximité de l'installation, l'air du conditionneur pourrait directement les allumer. Cela pourrait entraîner une brûlure incomplète.
- Tirez la fiche de contact lorsque vous n'utilisez pas l'appareil pendant une période prolongée.
- Mettez l'appareil hors circuit pendant un orage et retirez la fiche secteur. Les pièces électriques peuvent éventuellement être endommagées par une surtension.
- En cas de défaut d'étanchéité dans le circuit de produit réfrigérant, mettez l'appareil immédiatement hors circuit et informez et votre partenaire de services.
- Si du liquide réfrigérant s'échappe dans la pièce, lorsqu'il entre en contact avec une flamme, cela peut entraîner des gaz nocifs à la santé. Mettez l'appareil immédiatement hors circuit.
- Pour éviter des interférences électromagnétiques, maintenez l'appareil à distance des appareils téléviseurs et radios.

Emballage :

l'appareil se trouve dans un emballage permettant d'éviter les dommages dus au transport. Conservez l'emballage pour stocker ultérieurement l'appareil (p. ex. en hiver). Si vous voulez néanmoins éliminer l'emballage, respectez le fait que celui-ci est une matière première et qu'il est donc recyclable et qu'il peut donc être réintroduit dans le cycle d'utilisation des matières premières.

4. Description de l'appareil**Face de l'appareil (fig. 1)**

- 1 Lamelles de sortie d'air
- 2 Interrupteur de fonction
- 3 Galets de roulement
- 4 Poignée encastrée

Dos de l'appareil (fig. 2)

- 5 Orifice de raccordement du tuyau d'air d'échappement
- 6 Câble réseau
- 7 Grand filtre d'aspiration d'air
- 8 Petit filtre d'aspiration d'air
- 9 Raccord pour la sortie de la cuve de récolte de

l'eau de condensation (fermé avec un bouchon)
10 Bouchon supérieur

Accessoires (fig. 3)

11 Tuyau d'air d'échappement
12 Adaptateur d'air de refoulement de la fenêtre
13 Adaptateur de fenêtre

Description de l'interrupteur de fonction et de l'affichage DEL (fig. 4)

14 Appareil hors circuit (OFF)
15 Fonction du ventilateur (vitesse du ventilateur rapide)
16 Fonction du ventilateur (vitesse du ventilateur lente)
17 Fonction de refroidissement (vitesse du ventilateur rapide)
18 Fonction de refroidissement (vitesse du ventilateur lente)
19 DEL de la cuve de récolte de l'eau de condensation pleine (FULL)
20 DEL de tension secteur disponible (POWER)
21 DEL d'appareil en circuit (RUN)

Principe de fonctionnement "Refroidir" :

La chaleur est retirée de l'air ambiant par l'échangeur de chaleur (évaporateur) dans lequel le réfrigérant circule. Elle est ensuite conduite à l'échangeur de chaleur de l'air extérieur (liquéfacteur). Celui-ci dégage la chaleur vers l'extérieur via un tuyau d'air d'échappement.

Astuces pour économiser l'énergie

- Utilisez uniquement le climatiseur lorsque vous en avez vraiment besoin.
- Fermez les fenêtres, les portes et les stores pour empêcher le plus possible l'ensoleillement.

5. Mise en service de l'appareil (fig. 1-4)

Remarques :

- Veillez à ce que l'écart minimal de l'appareil par rapport au mur, latéralement et en arrière doit être de 50 cm. L'écart minimal par rapport des objets vers l'avant doit être 2 m.
- Contrôlez si les deux bouchons (pos. 9 et pos. 10) sont disponibles et s'ils sont bien placés.
- L'appareil peut être exploité en fonction de refroidissement exclusivement dans les limites d'application (cf. Caractéristiques techniques).

- Avant de faire marcher l'appareil, il faut entièrement vider la cuve de récolte d'eau de condensation.
- Pour ménager le compresseur, il se met le cas échéant en marche au bout de 3 minutes seulement après la mise en service de l'appareil.
- Enfichez la fiche de contact dans la prise de courant, la DEL "Power " s'allume en rouge. Ensuite, on peut mettre l'appareil en circuit par l'interrupteur de fonction. Dès que l'appareil est mis en circuit, la DEL "RUN" s'allume en vert.
- Pour mettre l'appareil hors circuit, tournez l'interrupteur de fonction sur "OFF".
- Si l'on tourne l'interrupteur de fonction de Refroidir sur Ventilateur, il faut attendre au moins 3 minutes avant de remettre l'interrupteur de fonction sur Refroidir.
- Si l'appareil est mis hors circuit après le mode de refroidissement, on peut remettre sur Refroidir au bout de 3 minutes d'attente uniquement.
- En mode de refroidissement, la température ambiante ne doit pas être de plus de 5°C inférieure à la température extérieure. La température ambiante devant être atteinte en mode de refroidissement ne doit pas être inférieure à env. 20°C. Ceci dépend des circonstances du lieu, de la température extérieure et de la température ambiante avant le début du refroidissement. Plus la température extérieure est élevée, plus la température ambiante à atteindre est élevée.

Commande :

1. Tournez l'adaptateur d'air de refoulement de la fenêtre dans le sens contraire de celui des aiguilles d'une montre sur le tuyau d'air d'échappement. Ensuite, tournez le tuyau d'air d'échappement dans le sens contraire de celui des aiguilles d'une montre dans l'orifice de raccordement au dos de l'appareil. Remarque ! Pendant la fonction de refroidissement, le tuyau d'air d'échappement doit être conduit à l'air libre afin que l'air d'évacuation chaud puisse s'échapper vers l'extérieur (voir chapitre 6).
2. Tournez l'interrupteur de fonction sur :
 - a) vitesse du ventilateur rapide ou vitesse du ventilateur lente si vous voulez utiliser l'appareil sans refroidissement comme ventilateur.
 - b) refroidir avec vitesse du ventilateur rapide ou Refroidir avec vitesse du ventilateur lente si vous voulez utiliser l'appareil avec la fonction Refroidir.

F

- Les lamelles de sortie d'air peuvent être réglées horizontalement vers le haut ou le bas.

6. Montage du tuyau d'air d'échappement

Utilisez exclusivement le tuyau d'air d'échappement fourni. La longueur du tuyau d'air d'échappement peut être variée de 375 mm à 1200 mm. Tournez l'adaptateur d'air de refoulement de la fenêtre dans le sens contraire de celui des aiguilles d'une montre dans le tuyau et introduisez ensuite le tuyau dans l'orifice de raccordement au dos de l'appareil (fig. 6). Le tuyau le plus court est celui qui donne la meilleure puissance de refroidissement. Evitez de plier ou de courber fortement le tuyau d'air d'échappement (fig. 5) afin que l'air d'évacuation puisse couler sans obstacle vers l'extérieur. Si ce point n'est pas respecté, cela peut entraîner une surchauffe de l'appareil complet et mettre l'appareil hors circuit. Cela pourrait endommager l'appareil.

Attention !

La longueur du tuyau d'air d'échappement est adaptée à la spécification technique de l'appareil. Ne rallongez pas le tuyau, cela pourrait entraîner des dérangements de l'appareil. Le cas échéant, cela peut entraîner une dépression dans la pièce, ce qui réduirait la puissance frigorifique de l'appareil. Pour l'éviter, l'alimentation en air (laisser la porte de chambre entrouverte) doit être assurée.

Montage du tuyau d'air d'échappement par la fenêtre ouverte (fig. 6)

Utilisez l'adaptateur d'air d'échappement de la fenêtre et l'adaptateur de fenêtre réglable en longueur. Poussez l'adaptateur d'air d'échappement sur le tuyau d'air d'échappement. Coincez l'adaptateur de fenêtre dans la fente de la fenêtre ouverte. Bloquez la fenêtre pour que l'adaptateur de fenêtre tienne bien. Enfoncez l'adaptateur d'air de refoulement de la fenêtre dans l'ouverture prévue à cet effet de l'adaptateur de fenêtre.

Remarque : prenez des mesures pour éviter que personne ne pénètre sans autorisation par la fenêtre.

7. Recyclage de l'eau de condensation

L'appareil est doté d'un recyclage de l'eau de condensation en mode de refroidissement. L'eau de condensation est collectée pendant le mode de refroidissement dans une cuve de collecte intégrée à l'appareil (env. 1,2 l. de contenu), elle est vaporisée via condenseur et conduite vers l'extérieur via le tuyau d'air d'échappement.

Lorsque la cuve de collecte est pleine, l'appareil se met hors service, la DEL "FULL" s'allume.

Veillez procéder comme suit (fig. 7) :

- mettez l'appareil hors circuit.
- Placez un récipient adéquat sous l'évacuation d'eau condensée (1) et retirez le bouchon (2). La cuve se vide.
- Enfichez à nouveau le bouchon dans l'évacuation d'eau condensée. L'appareil est à nouveau prêt à l'emploi.

Remarque : en situation normale, la cuve de collecte d'eau de condensation en mode de refroidissement n'est jamais complètement remplie. Si toutefois, elle est remplie souvent, veuillez contacter votre service après vente.

8. Travaux de nettoyage du consommateur final

Avant tous travaux de nettoyage, retirez la fiche de contact afin d'éviter une décharge électrique ou un risque d'incendie.

A) Nettoyage du filtre à air (fig. 8)

Le climatiseur est équipé d'un filtre.

Attention : n'exploitez jamais l'appareil sans filtre à air.

Utilisez un aspirateur ou tapotez légèrement sur le filtre à poussière. Si le filtre est très encrassé, rincez-le précautionneusement à l'eau chaude. Ensuite, faites-le bien sécher.

B) Nettoyage du boîtier

Utilisez exclusivement des produits de nettoyage doux et un chiffon doux pour le nettoyage du boîtier. N'utilisez jamais de produits agressifs, ni d'essence, d'alcools ou de diluants pour le nettoyage. Remettez le filtre en place uniquement lorsqu'il est sec.

C) A la fin de la saison

- A la fin de la saison, laissez fonctionner l'appareil pendant environ 3 heures en fonction ventilateur (FAN).
- Ensuite, enrroulez le câble secteur et introduisez-le dans le compartiment prévu à cet effet au dos de l'appareil.
- Placez un récipient adéquat sous l'évacuation d'eau condensée (1) et retirez le bouchon. La cuve se vide (voir chapitre 7).
- Enfichez à nouveau le bouchon dans l'évacuation d'eau condensée.
Attention : un bouchon manquant ou pas correctement enfoncé entraîne une fuite d'eau lors de la remise en service.
- Nettoyez le filtre et le boîtier.
- Réintroduisez le filtre, dès qu'il est sec.
- Emballez l'appareil dans son carton d'origine exempt de poussière pour le mettre correctement en dépôt dans un endroit sec de préférence.

9. Commande de pièces de rechange

Veillez indiquer ce qui suit pour toute commande de pièces de rechange :

- Type de l'appareil
- Référence de l'appareil
- Numéro d'identification de l'appareil :
- Numéro de pièce de rechange de la pièce de rechange nécessaire

Vous trouverez les prix et informations actuelles à l'adresse www.isc-gmbh.info

10. Consignes de dépannage

Lorsque l'appareil est correctement exploité, aucun dérangement ne devrait se produire. En cas de dérangement, vérifiez les possibilités suivantes avant d'appeler le service après-vente.

F

Problème	Contrôle / action
L'appareil ne fonctionne pas	La fiche de contact est-elle correctement enfichée ? La prise de courant est-elle sous tension ? Un interrupteur Marche / Arrêt a-t-il été actionné ? Le réservoir d'eau de condensation est-il plein ou pas correctement employé ?
L'appareil ne refroidit pas ou pas suffisamment	La température ambiante est-elle inférieure à 18°C et la fonction de refroidissement hors service. Si la température ambiante est supérieure à 18°C, le compresseur du refroidissement se met automatiquement en circuit après une évtl. période de déglacage. La salle est-elle exposée directement au soleil ? Les portes et fenêtres sont-elles ouvertes ? Y-a-t-il beaucoup de personnes dans la salle ? Un appareil peut générer de la chaleur dans la pièce.
Puissance d'aération faible	Le tuyau flexible à air est-il bouché ? Le filtre est-il encrassé ? L'entrée ou la sortie d'air est-elle bloquée ?
L'appareil est trop fort	L'appareil est-il placé sur une surface accidentée / penchée ?
Le compresseur ne marche pas	Le réservoir d'eau de condensation est-il plein ? Si le compresseur surchauffe et que la protection contre la surchauffe met le compresseur hors circuit, attendez jusqu'à ce que compresseur soit à nouveau refroidi.

Après une longue période d'utilisation, l'appareil doit être contrôlé par une entreprise spécialisée.

Inhoudsopgave

1. Voor het gebruik
2. Technische gegevens
3. Veiligheidsinstructies
4. Beschrijving van het apparaat
5. Ingebruikneming van het apparaat
6. Montage van de slang voor afgevoerde lucht
7. Condensaatafvoer
8. Schoonmaakwerkzaamheden door de eindverbruiker
9. Bestellen van wisselstukken
10. Aanwijzingen omtrent het verhelpen van fouten

Lees de gebruiksaanwijzing zorgvuldig alvorens het toestel te gebruiken en bewaar dit document goed. U heeft verstandig gekocht met deze draagbare airconditioninginstallatie. Het toestel is zeer professioneel gebouwd en biedt u jarenlang maximaal comfort, op voorwaarde dat u het toestel volgens de gebruiksaanwijzing gebruikt. Lees deze gebruiksaanwijzing dus zorgvuldig en bewaar ze om later nog iets op te kunnen zoeken.

1. Voor het gebruik

1. Plaats het verrijdbare apparaat altijd op een stevige horizontale ondergrond.
2. Het apparaat moet altijd recht staan.
3. Kantel het apparaat nooit met meer van 45°! Na een transport (schuinzetting) het apparaat minstens 1 uur niet op het stopcontact aansluiten.
4. Sluit het apparaat aan op het juiste stopcontact (netspanning in acht nemen).
5. Tijdens de koelfunctie dient de warme afgewerkte lucht via de afvoerslang naar buiten te worden afgevoerd. Te dien einde is een opening in de muur of in het raam te voorzien.

2. Technische gegevens

Koelmiddel	R407 C
Vulhoeveelheid koelmiddel	400 g
Koelvermogen*	1900 watt
Netspanning	230 V ~ 50 Hz
Nominaal opgenomen vermogen	880 watt
Energie-efficiëntie klasse*	D (2,16)
Luchtdebiet max.:	300 m ³ /h
Ruimtevolume max.	55 m ³

Ontvochtigingsvermogen max. (30°C/80% rel. luchtvochtigheid)	30 l/dag
Ventilatorsnelheidsstanden	2
Toepassingsgebied kamertemperatuur:	18 tot 30° C
Geluidsdruk niveau	≤ 58 dB(A)
Afmetingen (b x d x h)	44 x 33 x 79 cm
Nettogewicht	22 kg

* Gegevens volgens EN 14511

3. Veiligheidsinstructies

- Lees de in acht te nemen veiligheidsinstructies alvorens het apparaat te gebruiken.
- Bewaar de handleiding na het lezen goed en geef ze door aan derden die de airco ook bedienen.
- Het apparaat opstellen zodat de netstekker altijd toegankelijk is.
- De netkabel dient regelmatig op defecten of beschadigingen te worden gecontroleerd. Een beschadigde netkabel mag alleen door een elektrovakman of door ISC GmbH mits inachtneming van de desbetreffende bepalingen worden vervangen.
- Het apparaat is niet geschikt voor industriële doeleinden.
- Het apparaat mag niet in de badkamer worden gebruikt.
- Het apparaat mag door kinderen of gebrekkige personen alleen onder toezicht worden bediend. Kleine kinderen mogen het apparaat niet als speelgoed gebruiken.
- De airco is enkel geschikt voor de klimaatregeling in kleine tot middelgrote kamers. Gebruik haar niet voor speciale doeleinden zoals het bewaren van levensmiddelen, precisie-instrumenten, planten, dieren, verven of kunstwerken omdat aan deze objecten schade kan worden berokkend.
- Vergewis er u van dat de voorhanden zijnde netspanning en de netspanning vermeld op het kenplaatje dezelfde waarde hebben.
- Het apparaat mag enkel op een naar behoren geaard veiligheidsstopcontact worden aangesloten.
- Installeer om elektrische veiligheidsredenen een aardlekschakelaar.
- **Let op!** Verleng niet de netkabel en gebruik geen verdeelstekkers. Anders is de elektrische veiligheid niet meer verzekerd.

NL

- Trek nooit de netstekker uit het stopcontact terwijl het apparaat in werking is.
- Schakel het apparaat uit en trek de netstekker uit het stopcontact als u een abnormale bedrijfsstoestand (b.v. brandreuk) vaststelt. Laat u het apparaat verder draaien, kunnen b.v. defecten aan de installatie, elektrische schokken en brandschade het gevolg zijn.
- Trek de netstekker niet aan de kabel uit het stopcontact. Pak de netstekker vast om hem uit het stopcontact te trekken. Anders zou de netkabel kunnen worden beschadigd.
- Bedien schakelaars niet met natte handen. Anders bestaat gevaar voor een elektrische schok.
- Laat u niet rechtstreeks aanblazen door de koele lucht en laat de lucht in de kamer niet te koud worden. Onpasselijkheid en gezondheidsschade zouden het gevolg kunnen zijn.
- Stel geen planten of dieren rechtstreeks bloot aan de koele luchtstroom. Dieren en planten zouden door de koele luchtstroom kunnen lijden.
- Steek nooit vinger of voorwerpen de luchtuitlaatopeningen in. De roterende ventilator kan letsels veroorzaken.
- Herstel of onderhoud de airco niet zelf. Ondeskundige herstellingen en onderhoudswerkzaamheden kunnen schade aan het apparaat berokkenen, en brand of condenswaterschade veroorzaken.
- Vóór een schoonmaakbeurt schakelt u het apparaat uit en trekt u de netstekker uit het stopcontact. Anders bestaat lichamelijk gevaar.
- Maak de airconditioner niet met water schoon. Dit zou kunnen leiden tot elektrische schok of brand.
- Gebruik geen brandbare schoonmaakmiddelen. Er zouden brand en vervormingen op de behuizing kunnen ontstaan.
- Raak geen metalen onderdelen van het binnenapparaat terwijl u de luchtfilter uitneemt. U zou een verwonding kunnen oplopen.
- Als u de airconditioner vrij lang laat draaien, dient u de kamer van tijd tot tijd te verluchten. Anders zou gebrek aan zuurstof ontstaan.
- Installeer het apparaat niet in een ruimte waarin brandbare gassen kunnen ontsnappen. Ontsnappend gas kan zich verzamelen en een ontploffing veroorzaken.
- Houd geen brandende voorwerpen in de buurt van de installatie die door de ontsnappende lucht rechtstreeks zouden kunnen worden

aangeblazen. Er zou zich een onvolledige verbranding kunnen voordoen.

- Trek de netstekker uit het stopcontact als u het apparaat voor een tijdje niet gebruikt.
- Zet het apparaat bij onweer af en trek de netstekker uit het stopcontact. Elektrische componenten zouden eventueel door overspanning kunnen worden beschadigd.
- Bij lekkages in de koelmiddelkringloop dient u het apparaat onmiddellijk uit te schakelen. Gelieve uw servicepartner ervan op de hoogte te brengen.
- Als koelmiddel in een kamer vrijkomt, kan door contact met een vlam een gas worden verwekt dat schadelijk is voor de gezondheid. Schakel het apparaat meteen uit.
- Om elektromagnetische storingen te voorkomen dient u het apparaat van televisie- en radiotoestellen verwijderd te houden.

Verpakking:

Het apparaat bevindt zich in een verpakking om transportschade te verhinderen. Bewaar de verpakking voor het later opbergen (b.v. in de winter) van het apparaat. Mocht u zich toch van de verpakking ontdoen, hou er rekening mee dat het om een grondstof gaat die bijgevolg herbruikbaar is of de grondstofkringloop in kan terug worden gebracht.

4. Beschrijving van het apparaat

Voorkant (fig. 1)

- 1 Luchtuitlaatlamellen
- 2 Functieschakelaar
- 3 Loopwieltjes
- 4 Greeptrog

Achterkant van het apparaat (fig. 2)

- 5 Aansluitopening voor slang voor afgevoerde lucht
- 6 Netkabel
- 7 Luchtaanzuigfilter groot
- 8 Luchtaanzuigfilter klein
- 9 Aansluiting voor afvoer van de condensaatopvangkom (door stop afgesloten)
- 10 Stop boven

Accessoires (fig. 3)

- 11 Slang voor afgevoerde lucht
- 12 Raamafvoerluchtadapter
- 13 Raamadapter

Beschrijving functieschakelaar en LED indicator (Fig. 4)

- 14 Apparaat UIT (OFF)
- 15 Ventilatorfunctie (ventilatortoeren hoog)
- 16 Ventilatorfunctie (ventilatortoeren laag)
- 17 Koelfunctie (ventilatortoeren hoog)
- 18 Koelfunctie (ventilatortoeren laag)
- 19 LED condensaatopvangkom vol (FULL)
- 20 LED netspanning voorhanden (POWER)
- 21 LED apparaat ingeschakeld (RUN)

Funcieprincipe koelen:

Via de luchtwarmtewisselaar (verdampers) waarin het koelmiddel circuleert wordt aan de kamerlucht warmte onttrokken en overgebracht naar de buitenlucht warmtewisselaar (condensator). Die geeft de warmte af aan de buitenlucht via de aangesloten naar de open lucht geleide slang voor afgevoerde lucht.

Energiebesparingstips

- Gebruik de airconditioning alleen als u haar daadwerkelijk nodig hebt.
- Sluit ramen, deuren en jaloezieën om zoninstraling zo veel mogelijk te verhinderen.

5. Ingebruikneming van het apparaat (fig. 1-4)

Aanwijzingen:

- Hou er rekening mee dat de minimumafstand tussen het apparaat en de muur aan de zijkant en naar achteren 50 cm moet bedragen. De minimumafstand van voorwerpen naar voren moet 2 m bedragen.
- Controleer of de beide stoppen (pos. 9 en pos. 10) op hun plaats vast aangebracht zijn.
- Enkel binnen het opgegeven operationele bereik (zie technische gegevens) kan het apparaat in de koelfunctie werken.
- Voordat u het apparaat verrijdt dient u de condensaatopvangkom helemaal leeg te maken.
- Om de compressor te sparen start die indien nodig pas 3 minuten na het inschakelen van het apparaat.
- Steek de netstekker het netstopcontact in: de LED "POWER" gaat rood branden. Daarna kan u het apparaat met de functieschakelaar inschakelen. Zodra het apparaat ingeschakeld is brandt de LED "RUN".
- Om het apparaat uit te schakelen draait u de

functieschakelaar naar de stand "OFF".

- Hebt u de functieschakelaar van koelen naar de stand ventilator gedraaid, dient u minstens 3 minuten te wachten voordat u de functieschakelaar opnieuw naar de stand koelen draait.
- Hebt u het apparaat na de koelmodus uitgeschakeld, dient u eerst 3 minuten te wachten voordat u de koelfunctie terug inschakelt.
- In de koelmodus mag de kamertemperatuur niet meer dan 5°C onder de buitentemperatuur liggen. De in de koelmodus te bereiken kamertemperatuur kan niet lager zijn dan ca. 20°C. Dit is afhankelijk van de plaatselijke omstandigheden, de buitentemperatuur en van de kamertemperatuur die in het begin van de koeling heerst. Hoe hoger de buitentemperatuur, des te hoger is de te bereiken kamertemperatuur.

Bediening:

1. Draai de raamafvoerluchtadapter tegen de richting van de wijzers van de klok in de slang voor afgevoerde lucht op. Draai daarna de slang voor afgevoerde lucht tegen de richting van de wijzers van de klok in de aansluitopening aan de achterkant van het apparaat in. Aanwijzing! Tijdens de koelfunctie moet de slang voor afgevoerde lucht de open lucht in worden geleid zodat de warme af te voeren lucht naar buiten kan stromen (zie hoofdst. 6).
2. Breng de functieschakelaar naar de stand:
 - a) Ventilatortoeren hoog of ventilatortoeren laag, indien u het apparaat zonder koeling als ventilator wenst te gebruiken.
 - b) Koelen met ventilatortoeren hoog of koelen met ventilatortoeren laag, indien u het apparaat met koelen wenst te gebruiken.
3. De luchtuitlaatlamellen kan u horizontaal omhoog of omlaag verstellen.

6. Montage van de slang voor afgevoerde lucht

Gebruik enkel de bijgeleverde slang voor afgevoerde lucht. De lengte van de slang voor de afgevoerde lucht kan van 375 mm tot 1.200 mm worden gevarieerd. Draai de raamafvoerluchtadapter tegen de richting van de wijzers van de klok in eerst de slang in en draai daarna de slang de aansluitopening aan de achterkant van het apparaat in (fig. 6). Het optimale koelvermogen krijgt u met de kortste

NL

afvoerluetslanglengte. Knikken of scherpe bochten van de slang voor afgevoerde lucht (fig. 5) moeten worden vermeden opdat de afgevoerde lucht ongehinderd naar buiten kan stromen. Indien u deze aanwijzing niet in acht neemt kan er zich een oververhitting van het gehele apparaat voordoen en het apparaat kan automatisch worden uitgeschakeld. Het apparaat zou daardoor schade kunnen oplopen.

Let op!

De lengte van de slang voor afgevoerde lucht is afgestemd op de technische specificatie van het apparaat. Verleng niet de slang, dit zou tot storingen van het apparaat kunnen leiden. Eventueel kan er zich een onderdruk in de kamer voordoen waardoor het koelvermogen van het apparaat wordt verminderd. Om dit te voorkomen dient u ervoor te zorgen dat lucht wordt aangevoerd (kamerdeur op een kierje laten staan).

Montage van de slang voor afgevoerde lucht door het open raam (fig. 6)

Gebruik de raamafvoerluetslagaadapter en de qua lengte verstelbare raamadapter. Schuif de raamafvoerluetslagaadapter de slang voor afgevoerde lucht op. Klem de raamadapter in het op een kierje staande raam vast. Zet het raam vast zodat de raamadapter veilig op zijn plaats blijft. Steek de raamafvoerluetslagaadapter de daarvoor voorziene opening van de raamadapter in.

Aanwijzing: Neem de nodige maatregelen tegen onbevoegd binnendringen door het raam.

7. Condensaatafvoer

Het apparaat is voorzien van een condensatafvoer voor de koelfunctie. Het condensaat wordt tijdens de koelfunctie in een in het apparaat geïntegreerde opvangkom (volume ca. 1,2 l) verzameld, via de condensor verdampt en via de slang voor afgevoerde lucht naar buiten geleid.

Als de opvangkom vol is, wordt het toestel automatisch uitgeschakeld, de LED "FULL" brandt.

Ga als volgt te werk (fig. 7):

- Schakel het apparaat uit.
- Plaats een gepast vat onder de condensatautlaatopening (1) en verwijder de stop (2). De opvangkom wordt geleegd.
- Steek dan de stop terug de

condensatautlaatopening in. Het apparaat is terug gebruiksklaar.

Aanwijzing: normaal wordt de condensaatopvangkom in de koelmodus nooit helemaal gevuld. Mocht dit toch vrij vaak gebeuren, gelieve zich tot uw klantendienst te wenden.

8. Schoonmaakwerkzaamheden door de eindverbruiker

Voor alle schoonmaakwerkzaamheden trekt u de netstekker uit het stopcontact om een elektrische schok of brandgevaar te voorkomen.

A) Luchtfilter schoonmaken (fig. 8)

De airconditioning is voorzien van een filter:

Let op! Gebruik het apparaat nooit zonder luchtfilter.

Gebruik een stofzuiger of klop de stoffilter lichtjes uit. Is de filter erg vuil, wast u hem best voorzichtig met warm water voorzichtig uit. Laat hem vervolgens goed drogen.

B) Schoonmaken van de behuizing

Gebruik enkel milde schoonmaakmiddelen en een zachte doek om de behuizing schoon te maken. Gebruik voor het schoonmaken nooit agressieve middelen, benzine, alcohol of verdunner. Plaats de filter pas terug als die droog is.

C) Aan het einde van het seizoen

- Laat het apparaat aan het einde van het seizoen ongeveer 3 uur in de ventilatiefunctie (FAN) draaien.
- Rol daarna de netkabel op en berg hem in het daarvoor voorziene opbergvak aan de achterkant van het apparaat op.
- Plaats een gepast vat onder de condensatautlaatopening en verwijder de stop. De opvangkom wordt geleegd (zie hoofdst. 7).
- Steek dan de stop terug de condensatautlaatopening in.
Let op! Een ontbrekende of niet naar behoren ingestoken stop heeft tot gevolg dat water ontsnapt als het apparaat opnieuw in gebruik wordt genomen.
- Maak de filter en de behuizing schoon.
- Zet de filter weer op zijn plaats als de filter droog is.
- Berg het apparaat op een stofvrije droge plaats

best in de originele doos rechtstaand op.

9. Bestellen van wisselstukken

Gelieve bij het bestellen van wisselstukken de volgende gegevens te vermelden:

- Type van het apparaat
- Artikelnummer van het apparaat
- Identnummer van het apparaat
- Wisselstuknummer van het benodigde stuk.

Actuele prijzen en info vindt u terug onder www.isc-gmbh.info

10. Instructies omtrent het verhelpen van fouten

Als het apparaat naar behoren wordt gebruikt zouden er zich geen storingen mogen voordoen. In geval van problemen gelieve eerst de volgende mogelijkheden na te gaan alvorens de klantendienst te verwittigen.

NL

Probleeme	Controle / maatregelen
Toestel werkt niet	Is de netstekker naar behoren het stopcontact in gestoken? Staat spanning op het netstopcontact? Is de AAN/UIT-schakelaar ingedrukt? Is de condenswaterbak vol of niet naar behoren geïnstalleerd.
Het apparaat koelt niet of niet voldoende	Bij een kamertemperatuur van minder dan 18° C is de koelfunctie buiten werking. Bedraagt de kamertemperatuur meer dan 18° C wordt de compressor voor de koeling na een eventuele ontdooifase automatisch ingeschakeld. Is de kamer blootgesteld aan de felle zon? Staan deuren en vensters open? Zijn er heel veel mensen aanwezig in de kamer? Komt door een toestel veel warmte vrij in de kamer?
Zwak ventilatievermogen	Is de luchtslang verstopt geraakt? Is de filter vervuild? Is de luchtinlaat of -uitlaat geblokkeerd?
Het apparaat maakt te veel lawaai	Is het apparaat oneffen/schuin opgesteld?
De compressor draait niet	Is de condenswaterbak vol? Is de compressor oververhit geraakt en is hij door de beveiliging tegen oververhitting uitgeschakeld, wacht dan tot de compressor terug afgekoeld is.

Na langdurig gebruik is het aan te bevelen het apparaat door een vakbedrijf te laten nazien.

Indice

1. **Prima dell'uso**
2. **Caratteristiche tecniche**
3. **Avvertenze di sicurezza**
4. **Descrizione dell'apparecchio**
5. **Messa in esercizio dell'apparecchio**
6. **Montaggio del tubo dell'aria estratta**
7. **Recupero della condensa**
8. **Operazioni di pulizia da parte del consumatore finale**
9. **Ordinazione dei pezzi di ricambio**
10. **Avvertenze per l'eliminazione di anomalie**

Leggete attentamente le istruzioni prima di mettere in esercizio l'apparecchio e conservatele in luogo sicuro.

Con l'acquisto di questo climatizzatore mobile avete fatto una buona scelta. Si tratta di un apparecchio progettato in modo professionale che offre a lungo un massimo di confort a condizione che venga usato secondo le istruzioni. Leggete attentamente le istruzioni e conservatele in un luogo sicuro per consultarle anche in seguito.

1. Prima dell'uso

1. Mettete sempre l'apparecchio trasportabile su una superficie stabile ed orizzontale.
2. L'apparecchio deve essere sempre in posizione verticale.
3. Non ribaltate mai l'apparecchio per più di 45°! Dopo il trasporto (inclinazione) dell'apparecchio, esso non deve venire collegato alla presa di corrente per almeno un'ora.
4. Collegate l'apparecchio alla giusta presa di corrente (tenere presente la tensione di rete).
5. Durante la funzione di raffreddamento l'aria calda di scarico deve essere convogliata verso l'esterno tramite l'apposito tubo flessibile. A tale scopo si deve prevedere un'apertura nella parete o nella finestra.

2. Caratteristiche tecniche

Liquido di raffreddamento	R407 C
Quantità del liquido di raffreddamento	400 g
Capacità di raffreddamento*	1900 Watt
Tensione di rete	230 V ~ 50 Hz
Potenza assorbita nominale	880 W

Classe di efficienza di energia*	D (2,16)
Portata aria max.	300 m ³ /ora
Dimensioni max. ambiente	55 m ³
Capacità max. deumidificatore (30°C/80%RH)	30 l/giorno
Livelli di velocità ventilatore	2
Range di impiego temperatura ambiente:	18-30°C
Livello di pressione acustica	≤ 58 dB (A)
Dimensioni (largh. x prof. x alt.)	44 x 33 x 79 cm
Peso netto	22 kg

* Dati secondo EN 14511

3. Avvertenze di sicurezza

- Leggete le avvertenze di sicurezza da osservare prima dell'uso dell'apparecchio.
- Dopo aver letto le istruzioni per l'uso conservatele bene e consegnatele anche ad altre persone che usano il climatizzatore.
- Posizionate l'apparecchio in modo che la spina sia sempre accessibile.
- Si deve controllare regolarmente che il cavo di alimentazione non presenti difetti o danni. Un cavo di alimentazione danneggiato deve venire sostituito soltanto da un elettricista specializzato o dalla ISC GmbH, rispettando le disposizioni in vigore.
- L'apparecchio non è adatto all'uso professionale.
- L'apparecchio non deve essere usato nel bagno.
- L'apparecchio deve venire utilizzato da bambini e da persone anziane solo sotto vigilanza. I bambini piccoli non devono usare l'apparecchio come giocattolo.
- Il climatizzatore è adatto solo per la climatizzazione di locali piccoli o medi. Non usatelo per scopi speciali come la conservazione di alimenti, strumenti di precisione, piante, animali, colori o opere d'arte, perché questi oggetti potrebbero subire danni.
- Verificate che la tensione di rete a disposizione e l'indicazione della tensione di rete corrispondano al valore sulla targhetta di identificazione.
- L'apparecchio deve essere usato solo se collegato ad una regolare presa con messa a terra.
- Per garantire la sicurezza elettrica montate un interruttore di sicurezza per correnti di guasto (interruttore automatico FI).
- **Attenzione!** Non prolungate il cavo e non usate

I

delle spine multipolari. Altrimenti la sicurezza elettrica non può più essere garantita.

- Non staccate mai la spina dalla presa ad apparecchio acceso.
- Spegnete subito l'apparecchio e staccate la spina dalla presa di corrente non appena constatate uno stato d'esercizio anomalo (ad es. odore di bruciato). Se continuate ad usare l'apparecchio ne possono risultare per es. guasti all'apparecchio, scosse elettriche e danni provocati da incendi.
- Non staccate la spina dalla presa di tirando il cavo. Tenete bene la spina per staccarla dalla presa di corrente. Altrimenti si può danneggiare il cavo.
- Non toccate mai un interruttore con le mani bagnate. Altrimenti sussiste il pericolo di una scossa elettrica.
- Non dirigete il getto d'aria fredda direttamente su di voi e non lasciate diventare troppo fredda l'aria nel locale. Ne possono derivare malessere e problemi di salute.
- Non mettete piante o animali direttamente nel flusso dell'aria fredda. Animali e piante possono soffrire per il flusso dell'aria fredda.
- Non inserite mai dita o oggetti nelle aperture di uscita dell'aria. Il ventilatore rotante può causare lesioni.
- Non riparate o eseguite voi la manutenzione del climatizzatore. I lavori di riparazione o manutenzione non eseguiti a regola d'arte possono danneggiare l'apparecchio e possono causare incendi o danni per acqua di condensa.
- Prima della pulizia dell'apparecchio spegnetelo e staccate la spina. Altrimenti sussiste il pericolo di lesioni.
- Non pulite il climatizzatore con l'acqua. Ne potrebbero conseguire una scossa elettrica o incendi.
- Non usate detergenti infiammabili. Possono causare incendi e deformazioni al rivestimento.
- Non toccate parti metalliche dell'unità interna quando togliete il filtro dell'aria. Vi potreste ferire.
- Se il climatizzatore viene usato per un periodo prolungato il locale deve essere di tanto in tanto aerato. Altrimenti si può verificare una mancanza di ossigeno.
- Non installate l'apparecchio in un ambiente dove possono verificarsi emissioni di gas infiammabili. Le emissioni di gas accumulatesi possono provocare un'esplosione.

- Non tenete oggetti accesi nelle vicinanze dell'apparecchio verso i quali potrebbe dirigersi direttamente il getto di aria in uscita. Ne potrebbe derivare una combustione incompleta.
- Staccate la spina dalla presa di corrente se non usate a lungo l'apparecchio.
- In caso di temporale spegnete l'apparecchio e staccate la spina dalla presa di corrente. Altrimenti potrebbero venire danneggiate le parti elettriche a causa di sovratensione.
- In caso di perdite nel circuito del liquido refrigerante spegnete subito l'apparecchio e rivolgetevi al vostro partner del servizio assistenza.
- Se il liquido refrigerante fuoriesce in un locale, il contatto con una fiamma può generare di gas
- Per evitare disturbi elettromagnetici tenete l'apparecchio lontano da apparecchi radio e televisivi.

Imballaggio

L'apparecchio si trova in una confezione per evitare i danni dovuti al trasporto. Conservate l'imballaggio per tenere poi l'apparecchio (per es. durante l'inverno). Se doveste tuttavia gettare l'imballaggio, esso rappresenta una materia prima e può perciò essere riutilizzato o riciclato.

4. Descrizione dell'apparecchio**Lato anteriore (Fig. 1)**

- 1 Lamelle di uscita aria
- 2 Selettore funzione
- 3 Rotelle
- 4 Cavità dell'impugnatura

Lato posteriore dell'apparecchio (Fig. 2)

- 5 Apertura di collegamento per tubo dell'aria estratta
- 6 Cavo di alimentazione
- 7 Filtro per l'aspirazione dell'aria grande
- 8 Filtro per l'aspirazione dell'aria piccolo
- 9 Attacco per scarico condensa nella vaschetta di raccolta (chiuso con tappo)
- 10 Tappo in alto

Accessori (Fig. 3)

- 11 Tubo dell'aria estratta
- 12 Adattatore per scarico attraverso finestra
- 13 Adattatore per finestra

Descrizione selettore funzione e indicatore a LED (Fig. 4)

- 14 Apparecchio spento (OFF)
- 15 Funzione di ventilatore (velocità del ventilatore veloce)
- 16 Funzione di ventilatore (velocità del ventilatore lenta)
- 17 Funzione di raffreddamento (velocità del ventilatore veloce)
- 18 Funzione di raffreddamento (velocità del ventilatore lenta)
- 19 LED Vaschetta di raccolta della condensa (FULL)
- 20 LED Tensione di rete presente (POWER)
- 21 LED Apparecchio acceso (RUN)

Principio di funzionamento del raffreddamento:

Tramite lo scambiatore di calore per l'aria (evaporatore), nel quale circola il liquido refrigerante, viene sottratto calore all'aria dell'ambiente e trasmesso allo scambiatore di calore dell'aria esterna (condensatore). Questo cede il calore all'aria esterna tramite il tubo dell'aria estratta collegato che conduce all'esterno.

Suggerimenti per risparmiare energia

- Usate il climatizzatore solo se è veramente necessario.
- Chiudete porte, finestre e tapparelle per impedire il più possibile l'irraggiamento solare.

5. Messa in esercizio dell'apparecchio (Fig. 1-4)**Avvertenze:**

- Tenete presente che la distanza minima dell'apparecchio dalla parete deve essere di 50cm, sia dietro che di lato. La distanza minima da oggetti sul davanti deve essere di 2 m.
- Controllate che i due tappi (Pos. 9 e Pos. 10) siano presenti e ben montati.
- L'apparecchio può lavorare nella funzione di raffreddamento solo nell'ambito del range di impiego (si vedano le "Caratteristiche tecniche").
- Prima di spostare l'apparecchio si deve svuotare completamente la vaschetta di raccolta della condensa.
- Può darsi che il compressore si avvii solo dopo 3 minuti dopo l'accensione per evitare di essere sottoposto a sforzi eccessivi.
- Inserite la spina di alimentazione nella presa di corrente, il LED "POWER" si illumina in rosso.

L'apparecchio può quindi essere inserito tramite il selettore di funzione. Non appena l'apparecchio viene inserito, il LED "RUN" si illumina.

- Per disinserire l'apparecchio, ruotate il selettore di funzione su "OFF".
- Se il selettore di funzione era stato ruotato da raffreddamento a ventilatore, si devono attendere almeno 3 minuti per riposizionarlo su raffreddamento.
- Se l'apparecchio è stato spento dopo la modalità di raffreddamento, può essere riacceso con la funzione di raffreddamento solo dopo aver atteso 3 minuti.
- Nella modalità di raffreddamento la temperatura ambiente non deve essere inferiore a quella esterna di oltre 5 C°. La temperatura ambiente raggiungibile nel modo di raffreddamento non può essere inferiore a ca. 20 C°. Questo dipende dalle condizioni ambientali locali, dalla temperatura esterna e dalla temperatura ambiente esistente prima dell'inizio del raffreddamento. Quanto maggiore è la temperatura esterna, tanto maggiore è la temperatura ambiente raggiungibile.

Uso:

1. Ruotate l'adattatore per scarico attraverso la finestra in senso antiorario inserendolo nel tubo dell'aria estratta. Poi ruotate il tubo dell'aria estratta in senso antiorario inserendolo nell'apertura di collegamento su retro dell'apparecchio. Avvertenza! Durante la funzione raffreddamento il tubo dell'aria estratta deve essere portato verso l'esterno in modo che l'aria calda di scarico possa fluire verso l'esterno (vedi Cap. 6).
2. Ruotate il selettore di funzione posizionandolo su:
 - a) velocità del ventilatore veloce o velocità del ventilatore lenta, se volete utilizzare l'apparecchio come ventilatore senza raffreddamento.
 - b) raffreddamento con velocità del ventilatore veloce o raffreddamento con velocità del ventilatore lenta se desiderate utilizzare l'apparecchio con la funzione di raffreddamento.
3. Le lamelle di uscita dell'aria possono essere regolate in orizzontale verso il basso o verso l'alto.

6. Montaggio del tubo dell'aria estratta

Usate solamente il tubo per l'aria estratta fornito. La lunghezza del tubo per l'aria estratta può variare da 375 mm a 1.200 mm. Ruotate l'adattatore di scarico attraverso la finestra in senso antiorario inserendolo prima nel tubo e poi il tubo inserendolo nell'apertura di collegamento sul retro dell'apparecchio (Fig. 6). Le migliori prestazioni di raffreddamento si ottengono con un tubo corto per l'aria estratta. Si deve evitare che il tubo flessibile (Fig. 5) sia piegato o faccia curve di raggio molto stretto in modo che l'aria possa fluire liberamente verso l'esterno. Se non si tiene conto di questo tutto l'apparecchio si può surriscaldare e disattivarsi. Ciò potrebbe causare danni all'apparecchio.

Attenzione!

La lunghezza del tubo dell'aria estratta è adeguato alle specifiche tecniche dell'apparecchio. Non prolungate il tubo flessibile perché ciò potrebbe causare dei malfunzionamenti dell'apparecchio. Si potrebbe anche verificare una depressione nel locale che ridurrebbe la capacità di raffreddamento dell'apparecchio. Per evitare ciò si deve sempre provvedere ad un apporto di aria (lasciare socchiusa la porta della stanza).

Montaggio del tubo dell'aria estratta attraverso la finestra aperta (Fig. 6)

Usate l'adattatore per lo scarico attraverso la finestra e l'adattatore per finestra di lunghezza regolabile. Spingete l'adattatore per scarico attraverso finestra sul tubo dell'aria estratta. Fissate l'adattatore per finestra nella finestra socchiusa. Bloccate la finestra in modo che l'adattatore per finestra sia ben fermo. Inserite l'adattatore per scarico attraverso la finestra nella relativa apertura apposita.

Avvertenza: prendete le misure adatte in modo che la finestra non offra la possibilità ad estranei di entrare in casa.

7. Recupero della condensa

In esercizio di raffreddamento l'apparecchio è dotato di un recupero della condensa. Durante l'esercizio di raffreddamento la condensa viene raccolta in una vaschetta integrata nell'apparecchio (ca. 1,2 l di contenuto), fatta evaporare tramite il condensatore e condotta verso l'esterno tramite il tubo dell'aria

estratta.

Se la vaschetta di raccolta dovesse essere piena, l'apparecchio si spegne e il LED "FULL" si illumina.

Procedete nel modo seguente (Fig. 7):

- Scollegate il tubo dall'apparecchio.
- Mettete un recipiente adatto sotto lo scarico della condensa (1) e togliete il tappo (2). La vaschetta di raccolta viene svuotata.
- Reinserire il tappo nello scarico della condensa. L'apparecchio è ora di nuovo pronto all'esercizio.

Avvertenza: normalmente la vaschetta di raccolta non si riempie mai completamente durante l'esercizio di raffreddamento. Se ciò tuttavia dovesse accadere spesso, rivolgetevi al servizio assistenza.

8. Lavori di pulizia da parte del consumatore finale

Prima di qualsiasi lavoro di pulizia staccate la spina dalla presa di corrente per evitare una scossa o il pericolo di incendio.

A) Pulizia del filtro dell'aria (Fig. 8)

Il climatizzatore è dotato di un filtro.

Attenzione: non usate mai l'apparecchio senza filtro dell'aria.

Utilizzate un aspirapolvere oppure date dei leggeri colpi sul filtro della polvere. Se il filtro è molto sporco, lavatelo con cautela con acqua calda. Quindi lasciatelo asciugare bene.

B) Pulizia dell'involucro

Usate solo detersivi non aggressivi ed un panno morbido per pulire il rivestimento esterno. Per la pulizia non usate mai mezzi aggressivi, benzina, alcol o diluenti. Rimettete il filtro quando è asciutto.

C) Alla fine della stagione

- Alla fine della stagione fate funzionare l'apparecchio per ca. 3 ore nella funzione ventilatore (FAN).
- Poi avvolgete il cavo di alimentazione e inserite nell'apposito vano sulla parte posteriore dell'apparecchio.
- Mettete un recipiente adatto sotto lo scarico della condensa e togliete il tappo. La vaschetta di raccolta viene svuotata (vedi Cap. 7).
- Reinserite il tappo nello scarico della condensa.
- **Attenzione:** se il tappo manca o non è ben



inserito può provocare la fuoriuscita di acqua alla rimessa in esercizio.

- Pulite il filtro e l'involucro.
- Rimettete il filtro quando è asciutto.
- Mettete l'apparecchio in posizione verticale in un luogo asciutto e privo di polvere, se possibile nella confezione originale.

9. Ordinazione dei pezzi di ricambio

In caso di ordinazione di pezzi di ricambio è necessario indicare quanto segue:

- tipo di apparecchio
- numero di articolo dell'apparecchio
- numero di identificazione dell'apparecchio
- numero del pezzo di ricambio richiesto

Per i prezzi e le informazioni attuali si veda www.isc-gmbh.info

10. Avvertenze per l'eliminazione di anomalie

Se l'apparecchio viene fatto funzionare correttamente non si dovrebbero verificare anomalie. In caso di anomalie verificate le seguenti possibilità prima di rivolgervi al servizio assistenza.

I

Problema	Controllo / misure
L'apparecchio non funziona	La spina è inserita correttamente nella presa di corrente? C'è tensione sulla presa di corrente? L'interruttore ON/OFF è stato premuto? Il recipiente per l'acqua di condensa è pieno o non è stato inserito correttamente?
L'apparecchio non raffredda o non raffredda in modo soddisfacente	Se la temperatura ambiente è inferiore a 18 C° la funzione raffreddamento è fuori esercizio. Se la temperatura ambiente è superiore a 18 C° il compressore per il raffreddamento si avvia automaticamente dopo una eventuale fase di sbrinamento. I raggi del sole entrano direttamente nel locale? Le porte e le finestre sono aperte? Ci sono molte persone nella stanza? Nella stanza c'è un apparecchio che sviluppa molto calore?
Poca ventilazione	Il tubo dell'aria è ostruito? Il filtro è sporco? L'entrata o l'uscita dell'aria sono bloccate?
L'apparecchio fa troppo rumore	L'apparecchio è installato su un piano inclinato?
Il compressore non funziona	Il recipiente della condensa è pieno? Se il compressore è surriscaldato e la protezione lo ha disattivato, attendete fino a quando il compressore si è di nuovo raffreddato.

Dopo un uso prolungato l'apparecchio dovrebbe essere controllato da una ditta specializzata.



Konformitätserklärung

ISC-GmbH · Eschenstraße 6 · D-94405 Landau/Isar

D erklärt folgende Konformität gemäß EU-Richtlinie und Normen für Artikel
GB declares conformity with the EU Directive and standards marked below for the article
F déclare la conformité suivante selon la directive CE et les normes concernant l'article
NL verklaart de volgende conformiteit in overeenstemming met de EU-richtlijn en normen voor het artikel
E declara la siguiente conformidad a tenor de la directiva y normas de la UE para el artículo
P declara a seguinte conformidade de acordo com a directiva CE e normas para o artigo
S förklarar följande överensstämmelse enl. EU-direktiv och standarder för artikeln
FIN ilmoittaa seuraavaa Euroopan unionin direktiivien ja normien mukaista yhdenmukaisuutta tuotteelle
N erklærer herved følgende samsvar med EU-direktiv og standarder for artikkel
HR заявляє о соответствии товара следующим директивам и нормам EC
IS izjavljuje sljedeću uskladenost s odredbama i normama EU za artikl.
RO declară următoarea conformitate cu linia directoare CE și normele valabile pentru articolul.
TR ürün ile ilgili olarak AB Yönetmelikleri ve Normları gereğince aşağıdaki uygunluk açikla masını sunar.
GR δηλώνει την ακόλουθη συμφώνια σύμφωνα με την Οδηγία ΕΕ και τα πρότυπα για το προϊόν

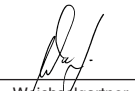
I dichiara la seguente conformità secondo la direttiva UE e le norme per l'articolo
DK attesterer følgende overensstemmelse i henhold til EU-direktiv og standarder for produkt
CZ prohlašuje následující shodu podle směrnice EU a norem pro výrobek.
H a következő konformitást jelenti ki a termékerekre vonatkozó EU-irányvonalak és normák szerint
SK pojednává sledečo skladnost po smernici EU in normah za artikel.
PL deklaruje zgodność wymienionego poniżej artykułu z następującymi normami na podstawie dyrektywy WE.
SV vydáva nasledujúce prehlásenie o zhode podľa smernice EU a noriem pre výrobok.
RU декларира следното съответствие съгласно директивите и нормите на ЕС за продукта.
UK заявляє про відповідність згідно з Директивою ЄС та стандартами, чинними для даного товару
ES deklareerib vastavuse järgnevalele EL direktiivi dele ja normidele
LT deklaruoja atitiktį pagal ES direktyvas ir normas straipsniui
CS izjavljuje sledeći konformitet u skladu s odredbom EZ i normama za artikl
LV Atbilstības sertifikāts apliecina zemāk minēto preču atbilstību ES direktīvām un standartiem
IS Samræmisýfirlýsing staðfestir eftirfarandi samræmi samkvæmt reglum Evrópubandalagsins og stöðlum fyrir vörur

Mobile Klimaanlage MKA 2001 M

- | | |
|--|---|
| <input type="checkbox"/> 98/37/EG | <input type="checkbox"/> 87/404/EWG |
| <input checked="" type="checkbox"/> 2006/95/EG | <input type="checkbox"/> R&TTED 1999/5/EG |
| <input type="checkbox"/> 97/23/EG | <input type="checkbox"/> 2000/14/EG: |
| <input checked="" type="checkbox"/> 89/336/EWG_93/68/EEC | <input type="checkbox"/> 95/54/EG: |
| <input type="checkbox"/> 90/396/EWG | <input type="checkbox"/> 97/68/EG: |
| <input type="checkbox"/> 89/686/EWG | |

EN 60335-1:+A1+A11+A12; EN 60335-2-40:+A11+A12; EN 50366:+A1;
 EN 55014-1:+A1+A2; EN 55014-2:+A1; EN 61000-3-2:+A2; EN 61000-3-11:+A11

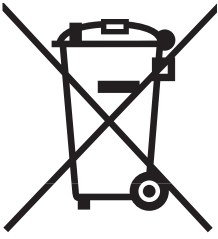
Landau/Isar, den 22.01.2007


 Weichselgartner
 General-Manager


 Sievers
 Product-Management

Art.-Nr.: 23.601.15 I.-Nr.: 01016
 Subject to change without notice

Archivierung: 2360115-24-4155050-06



Ⓧ Nur für EU-Länder

Werfen Sie Elektrowerkzeuge nicht in den Hausmüll!

Gemäß europäischer Richtlinie 2002/96/EG über Elektro- und Elektronik-Altgeräte und Umsetzung in nationales Recht müssen verbrauchte Elektrowerkzeuge getrennt gesammelt werden und einer umweltgerechten Wiederverwertung zugeführt werden.

Recycling-Alternative zur Rücksendeaufforderung:

Der Eigentümer des Elektrogerätes ist alternativ anstelle Rücksendung zur Mitwirkung bei der sachgerechten Verwertung im Falle der Eigentumsaufgabe verpflichtet. Das Altgerät kann hierfür auch einer Rücknahmestelle überlassen werden, die eine Beseitigung im Sinne der nationalen Kreislaufwirtschafts- und Abfallgesetze durchführt. Nicht betroffen sind den Altgeräten beigefügte Zubehörteile und Hilfsmittel ohne Elektrobestandteile.

Ⓤ For EU countries only

Never place any electric tools in your household refuse.

To comply with European Directive 2002/96/EC concerning old electric and electronic equipment and its implementation in national laws, old electric tools have to be separated from other waste and disposed of in an environment-friendly fashion, e.g. by taking to a recycling depot.

Recycling alternative to the demand to return electrical devices:

As an alternative to returning the electrical device, the owner is obliged to cooperate in ensuring that the device is properly recycled if ownership is relinquished. This can also be done by handing over the used device to a returns center, which will dispose of it in accordance with national commercial and industrial waste management legislation. This does not apply to the accessories and auxiliary equipment without any electrical components which are included with the used device.

Ⓧ Uniquement pour les pays de l'Union Européenne

Ne jetez pas les outils électriques dans les ordures ménagères.

Selon la norme européenne 2002/96/CE relative aux appareils électriques et systèmes électroniques usés et selon son application dans le droit national, les outils électriques usés doivent être récoltés à part et apportés à un recyclage respectueux de l'environnement.

Possibilité de recyclage en alternative à la demande de renvoi :

Le propriétaire de l'appareil électrique est obligé, en guise d'alternative à un envoi en retour, à contribuer à un recyclage effectué dans les règles de l'art en cas de cessation de la propriété. L'ancien appareil peut être remis à un point de collecte dans ce but. Cet organisme devra éliminer dans le sens de la Loi sur le cycle des matières et les déchets. Ne sont pas concernés les accessoires et ressources fournies sans composants électroniques.

Ⓝ Enkel voor EU-landen

Elektrisch gereedschap hoort niet bij het huisvuil thuis.

Volgens de Europese richtlijn 2002/96/EG op afgedankte elektrische en elektronische toestellen en omzetting in nationaal recht dienen afgedankte elektrische gereedschappen afzonderlijk te worden verzameld en milieuvriendelijk te worden gerecycleerd.

Recyclagealternatief i.p.v. het verzoek het toestel terug te sturen:

In plaats van het elektrische toestel terug te sturen is alternatief de eigenaar van het toestel gehouden mee te werken aan de adequate recyclage als het eigendom wordt opgegeven. Hiervoor kan het afgedankte toestel eveneens bij een inzamelplaats worden afgegeven waar het toestel wordt verwijderd als bedoeld in de wetgeving in zake afvalverwerking en recyclage. Dit geldt niet voor toebehoorstukken en hulpmiddelen zonder elektrische componenten die bij de afgedankte toestellen zijn bijgevoegd.

Ⓛ Solo per paesi membri dell'UE

Non gettate gli utensili elettrici nei rifiuti domestici.

Secondo la Direttiva europea 2002/96/CE sui rifiuti di apparecchiature elettriche ed elettroniche e l'applicazione nel diritto nazionale gli elettrodomestici usati devono venire raccolti separatamente e smaltiti in modo ecologico.

Alternativa di riciclaggio alla richiesta di restituzione

Il proprietario dell'apparecchio elettrico è tenuto in alternativa, invece della restituzione, a collaborare in modo che lo smaltimento venga eseguito correttamente in caso ceda l'apparecchio. L'apparecchio vecchio può anche venire consegnato ad un centro di raccolta che provvede poi allo smaltimento secondo le norme nazionali sul riciclaggio e sui rifiuti. Non ne sono interessati gli accessori e i mezzi ausiliari senza elementi elettrici forniti insieme ai vecchi apparecchi.

Ⓔ Das Gerät kann bei ungünstigen Netzverhältnissen zu vorübergehenden Spannungsabsenkungen führen. Ist die Netzimpedanz Z am Anschlusspunkt zum öffentlichen Netz größer als $0,357 \Omega$ können weitere Maßnahmen erforderlich sein bevor das Gerät an diesem Anschluss bestimmungsgemäß betrieben werden kann. Wenn nötig kann die Impedanz beim örtlichen Energieversorgungsunternehmen erfragt werden.

Ⓕ Given unfavorable conditions in the power supply the equipment may cause the voltage to drop temporarily. If the supply impedance "Z" at the connection point to the public power supply exceeds $0,357 \Omega$ it may be necessary to take further measures before the equipment can be used as intended from this power supply. If necessary, you can ask your local electricity supply company for the impedance value.

Ⓖ L'appareil peut entraîner des baisses de tension provisoires lorsque le réseau n'est pas favorable. Si l'impédance de réseau Z sur le point de raccordement au réseau public est supérieur à $0,357 \Omega$ d'autres mesures peuvent être nécessaires avant que l'appareil ne puisse être exploité sur ce raccord conformément à l'affectation. Si nécessaire, demandez l'impédance à l'entreprise distributrice d'énergie électrique locale.

Ⓜ Het gereedschap kan bij ongunstige netomstandigheden leiden tot tijdelijke spanningsdalingen. Is de netimpedantie Z op het aansluitpunt naar het openbare net groter dan $0,357 \Omega$ kunnen verdere maatregelen nodig zijn voordat het gereedschap op deze aansluiting kan worden gebruikt als bedoeld. Indien nodig kan u de impedantie te weten komen door de plaatselijke energievoorzieningsmaatschappij te vragen.

Ⓛ In caso di condizioni di rete sfavorevoli l'apparecchio può causare degli abbassamenti temporanei di tensione. Se l'impedenza di rete Z nel punto di allacciamento alla rete pubblica supera $0,357 \Omega$ possono rendersi necessarie altre misure prima che l'apparecchio possa venire utilizzato in maniera conforme all'uso a partire da tale attacco. Se necessario, in materia di impedenza si può consultare l'ente locale responsabile della fornitura di energia elettrica.

ⓓ

Der Nachdruck oder sonstige Vervielfältigung von Dokumentation und Begleitpapieren der Produkte, auch auszugsweise ist nur mit ausdrücklicher Zustimmung der ISC GmbH zulässig.

Ⓒ

The reprinting or reproduction by any other means, in whole or in part, of documentation and papers accompanying products is permitted only with the express consent of ISC GmbH.

Ⓕ

La réimpression ou une autre reproduction de la documentation et des documents d'accompagnement des produits, même incomplète, n'est autorisée qu'avec l'agrément exprès de l'entreprise ISC GmbH.

Ⓝ

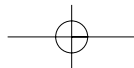
Nadruk of andere reproductie van documentatie en geleidepapieren van de producten, geheel of gedeeltelijk, enkel toegestaan mits uitdrukkelijke toestemming van ISC GmbH.

Ⓘ

La ristampa o l'ulteriore riproduzione, anche parziale, della documentazione o dei documenti d'accompagnamento dei prodotti è consentita solo con l'esplicita autorizzazione da parte della ISC GmbH.



- Ⓒ Technische Änderungen vorbehalten
- Ⓒ Technical changes subject to change
- Ⓒ Sous réserve de modifications
- Ⓒ Technische wijzigingen voorbehouden
- Ⓒ Con riserva di apportare modifiche tecniche



GUARANTEE CERTIFICATE

Dear Customer,

All of our products undergo strict quality checks to ensure that they reach you in perfect condition. In the unlikely event that your device develops a fault, please contact our service department at the address shown on this guarantee card. Of course, if you would prefer to call us then we are also happy to offer our assistance under the service number printed below. Please note the following terms under which guarantee claims can be made:

1. These guarantee terms cover additional guarantee rights and do not affect your statutory warranty rights. We do not charge you for this guarantee.
2. Our guarantee only covers problems caused by material or manufacturing defects, and it is restricted to the rectification of these defects or replacement of the device. Please note that our devices have not been designed for use in commercial, trade or industrial applications. Consequently, the guarantee is invalidated if the equipment is used in commercial, trade or industrial applications or for other equivalent activities. The following are also excluded from our guarantee: compensation for transport damage, damage caused by failure to comply with the installation/assembly instructions or damage caused by unprofessional installation, failure to comply with the operating instructions (e.g. connection to the wrong mains voltage or current type), misuse or inappropriate use (such as overloading of the device or use of non-approved tools or accessories), failure to comply with the maintenance and safety regulations, ingress of foreign bodies into the device (e.g. sand, stones or dust), effects of force or external influences (e.g. damage caused by the device being dropped) and normal wear resulting from proper operation of the device.

The guarantee is rendered null and void if any attempt is made to tamper with the device.

3. The guarantee is valid for a period of 2 years starting from the purchase date of the device. Guarantee claims should be submitted before the end of the guarantee period within two weeks of the defect being noticed. No guarantee claims will be accepted after the end of the guarantee period. The original guarantee period remains applicable to the device even if repairs are carried out or parts are replaced. In such cases, the work performed or parts fitted will not result in an extension of the guarantee period, and no new guarantee will become active for the work performed or parts fitted. This also applies when an on-site service is used.
4. In order to assert your guarantee claim, please send your defective device postage-free to the address shown below. Please enclose either the original or a copy of your sales receipt or another dated proof of purchase. Please keep your sales receipt in a safe place, as it is your proof of purchase. It would help us if you could describe the nature of the problem in as much detail as possible. If the defect is covered by our guarantee then your device will either be repaired immediately and returned to you, or we will send you a new device.

Of course, we are also happy offer a chargeable repair service for any defects which are not covered by the scope of this guarantee or for units which are no longer covered. To take advantage of this service, please send the device to our service address.

F BULLETIN DE GARANTIE

Chère Cliente, Cher Client,

Nos produits sont soumis à un contrôle de qualité très strict. Si cet appareil devait toutefois ne pas fonctionner impeccablement, nous en serions désolés. Dans un tel cas, nous vous prions de bien vouloir prendre contact avec notre service après-vente à l'adresse indiquée sur le bulletin de garantie. Nous restons également volontiers à votre disposition au numéro de téléphone de service indiqué plus bas. Pour faire valoir une demande de garantie, ce qui suit est valable :

1. Les conditions de garantie règlent les prestations de garantie supplémentaires. Vos droits de garantie légaux ne sont en rien altérés par la garantie présente. Notre prestation de garantie est gratuite.
2. La prestation de garantie s'applique exclusivement aux défauts occasionnés par des vices de fabrication ou de matériau et est limitée à l'élimination de ces défauts ou encore au remplacement de l'appareil. Veillez au fait que nos appareils, conformément à leur affectation, n'ont pas été construits pour être utilisés dans un environnement professionnel, industriel ou artisanal. Un contrat de garantie ne peut avoir lieu dès lors que l'appareil est utilisé à des activités dans des entreprises professionnelles, artisanales ou industrielles ou toute autre activité du même genre. Sont également exclus de notre garantie : les prestations de substitution de dommages dus aux transports, les dommages occasionnés par le non-respect des instructions de montage ou en raison d'une installation non conforme, du non-respect du mode d'emploi (comme par exemple le raccordement à une mauvaise tension réseau ou à un mauvais type de courant), les applications abusives ou non conformes (comme par exemple une surcharge de l'appareil ou encore l'emploi d'accessoires non homologués), le non-respect des prescriptions de maintenance et de sécurité, l'infiltration de corps étrangers dans l'appareil (comme par exemple du sable, des pierres ou de la poussière), l'emploi de la force ou l'influence extérieure (comme par exemple les dommages dus à une chute), ainsi que l'usure normale conforme à l'utilisation.

Le droit à la garantie disparaît dès lors que des interventions ont lieu sur l'appareil.

3. Le délai de garantie s'élève à 2 ans et commence à la date de l'achat de l'appareil. Les demandes de garanties doivent être présentées avant écoulement du délai de garantie, dans les deux semaines suivant le moment auquel le défaut a été reconnu. Toute reconnaissance de demande de garantie après écoulement du délai de garantie est exclue. La réparation ou l'échange de l'appareil n'entraîne nullement une prolongation de la durée de garantie. Elle ne fait pas non plus commencer un nouveau délai de garantie, en raison de cette prestation, pour l'appareil ou pour toute autre pièce de rechange intégrée. Ceci est également valable lorsqu'un service après-vente sur place a été consulté.
4. Pour faire reconnaître votre demande de garantie, veuillez nous envoyer l'appareil défectueux franco de port à l'adresse indiquée ci-dessous. Ajoutez à l'envoi l'original du bon d'achat ou de tout autre preuve de l'achat datée. Veuillez donc toujours bien conserver le bon d'achat en guise de preuve ! Décrivez la raison de la réclamation le plus précisément possible. Si le défaut de l'appareil est compris dans notre prestation de garantie, nous vous retournerons sans délai un appareil réparé ou encore un nouveau.

Bien entendu, nous sommes prêts également à réparer les appareils défectueux contre remboursement des frais, dès lors que l'appareil n'est plus ou pas garanti. Pour ce faire, veuillez envoyer l'appareil à notre adresse de service après-vente.

GARANTIEBEWIJS

Geachte klant,

onze producten zijn aan een strenge kwaliteitscontrole onderhevig. Mocht dit apparaat echter ooit niet naar behoren functioneren, spijt het ons ten zeerste en vragen u zich tot onze servicedienst onder het adres vermeld op dit garantiebewijs te wenden. Wij staan ook graag telefonisch tot uw dienst via het hieronder vermelde servicetelefoonnummer. Voor vorderingen in verband met garantie geldt het volgende:

1. Deze garantievoorwaarden regelen bijkomende garantieprestaties. Uw wettelijke garantieclaims blijven onaangetast door deze garantie. Onze garantieprestatie is voor uw gratis.
2. De garantieprestatie heeft uitsluitend betrekking op gebreken die te wijten zijn aan materiaal- of fabricagefouten en is beperkt tot het verhelpen van deze gebreken of het vervangen van het apparaat. Wij wijzen erop dat onze apparaten overeenkomstig hun bestemming niet geconstrueerd zijn voor commercieel, ambachtelijk of industrieel gebruik. Een garantieovereenkomst komt daarom niet tot stand als het apparaat in ambachtelijke of industriële bedrijven alsmede bij gelijk te stellen activiteiten wordt gebruikt. Uitsluitend van onze garantie zijn verder schadeloosstellingen voor transportschade, schade door niet-naleving van de montage-instructies of op grond van ondeskundige installatie, niet-naleving van de handleiding (zoals door b.v. aansluiting op een verkeerde netspanning of stroomsoort), oneigenlijke of onoordeelkundige toepassingen (zoals b.v. overbelasting van het apparaat of gebruik van niet toegestane inzetgereedschappen of toebehoren), niet-naleving van de onderhouds- en veiligheidsbepalingen, binnendringen van vreemde voorwerpen in het apparaat (zoals b.v. zand, stenen of stof), gebruikmaking van geweld of invloeden van buitenaf (zoals b.v. schade door neervallen) alsmede door normale slijtage die zich bij het doelmatig gebruik van het apparaat voordoet.

Er kan geen aanspraak op garantie worden gemaakt als op het apparaat reeds ingrepen werden uitgevoerd.

3. De garantieperiode bedraagt 2 jaar en gaat in op de datum van aankoop van het apparaat. Garantieclaims dienen voor het verloop van de garantieperiode binnen de twee weken na het vaststellen van het defect geldend te worden gemaakt. Het geldend maken van garantieclaims na verloop van de garantieperiode is uitgesloten. De herstelling of vervanging van het apparaat leidt noch tot een verlenging van de garantieperiode noch wordt door deze prestatie een nieuwe garantieperiode voor het apparaat of voor eventueel ingebouwde wisselstukken op gang gebracht. Dit geldt ook bij het ter plaatse uitvoeren van een serviceactiviteit.
4. Om een garantieclaim geldend te maken dient u het defecte apparaat franco op te sturen aan het hieronder vermelde adres. Voeg het originele verkoopbewijs of een ander gedateerd bewijs van aankoop bij. Gelieve daarom de kassabon als bewijs goed te bewaren! Wij verzoeken u de reden van de klacht zo nauwkeurig mogelijk te beschrijven. Valt het defect van het apparaat binnen onze garantieprestatie bezorgen wij u per omgaande een hersteld of nieuw apparaat terug.

Uiteraard staan wij ook tot u dienst om mits betaling van de kosten defecten van het apparaat te verhelpen die buiten de garantieomvang vallen. Te dien einde stuurt u het apparaat aan ons serviceadres op.

CERTIFICATO DI GARANZIA

Gentili clienti,

i nostri prodotti sono soggetti ad un rigido controllo di qualità. Se l'apparecchio non dovesse tuttavia funzionare correttamente, ci scusiamo e vi preghiamo di rivolgervi al nostro servizio di assistenza clienti all'indirizzo indicato in questa scheda di garanzia. Siamo a vostra disposizione anche telefonicamente al numero del servizio assistenza sotto indicato. Per la rivendicazione dei diritti di garanzia vale quanto segue:

1. Queste condizioni di garanzia regolano ulteriori prestazioni di garanzia. La presente garanzia non tocca i vostri diritti al ricorso di garanzia previsti dalla legge. Le nostre prestazioni di garanzia sono per voi gratuite.
2. La prestazione di garanzia riguarda esclusivamente le anomalie riconducibili a difetti del materiale o di produzione ed è limitata all'eliminazione di queste anomalie o alla sostituzione dell'apparecchio. Tenete presente che i nostri apparecchi non sono stati costruiti per l'impiego professionale, artigianale o industriale. Un contratto di garanzia non viene concluso quando l'apparecchio viene usato in imprese commerciali, artigianali o industriali, o con attività equivalenti. Dalla nostra garanzia sono escluse inoltre le prestazioni di risarcimento per danni dovuti al trasporto o danni causati dalla mancata osservanza delle istruzioni per il montaggio o per installazione non corretta, dalla mancata osservanza delle istruzioni per l'uso (come per es. collegamento a tensione di rete o tipo di corrente non corretto), dall'uso improprio o illecito (come per es. sovraccarico dell'apparecchio o utilizzo di utensili o accessori non consentiti), dalla mancata osservanza delle norme di sicurezza e di manutenzione, dalla penetrazione di corpi estranei nell'apparecchio (come per es. sabbia, pietre o polvere), dall'impiego della forza o dall'influsso esterno (come per es. danni dovuti a caduta) e dall'usura normale e dovuta all'impiego.

Il diritti di garanzia decadono quando sono già effettuati interventi sull'apparecchio.

3. Il periodo di garanzia è 2 anni e inizia alla data d'acquisto dell'apparecchio. I diritti di garanzia devono essere fatti valere prima della scadenza del periodo di garanzia, entro due settimane dopo avere accertato il difetto. È esclusa la rivendicazione di diritti di garanzia dopo la scadenza del relativo periodo. La riparazione o la sostituzione dell'apparecchio non comporta una proroga del periodo di garanzia e con questa prestazione per l'apparecchio o per pezzi di ricambio eventualmente installati non inizia un nuovo periodo di garanzia. Questo vale anche nel caso si ricorra ad un servizio sul posto.
4. Per la rivendicazione dei vostri diritti di garanzia inviate l'apparecchio difettoso franco di porto all'indirizzo sotto indicato. Allegate lo scontrino di cassa in originale o un'altra prova d'acquisto che riporti la data. Conservate bene perciò lo scontrino di cassa come prova! Indicate il motivo di reclamo nel modo più dettagliato possibile. Se il difetto dell'apparecchio rientra nella nostra prestazione di garanzia, ricevete l'apparecchio riparato o un apparecchio nuovo a stretto giro di posta.

Naturalmente effettuiamo a pagamento anche riparazioni sull'apparecchio che non rientrano o non rientrano più nella garanzia. A tale scopo inviate l'apparecchio all'indirizzo del servizio assistenza.

D GARANTIEURKUNDE

Sehr geehrte Kundin, sehr geehrter Kunde,

unsere Produkte unterliegen einer strengen Qualitätskontrolle. Sollte dieses Gerät dennoch einmal nicht einwandfrei funktionieren, bedauern wir dies sehr und bitten Sie, sich an unseren Servicedienst unter der auf dieser Garantiekarte angegebenen Adresse zu wenden. Gern stehen wir Ihnen auch telefonisch über die unten angegebene Servicrufnummer zur Verfügung. Für die Geltendmachung von Garantieansprüchen gilt Folgendes:

1. Diese Garantiebedingungen regeln zusätzliche Garantieleistungen. Ihre gesetzlichen Gewährleistungsansprüche werden von dieser Garantie nicht berührt. Unsere Garantieleistung ist für Sie kostenlos.
2. Die Garantieleistung erstreckt sich ausschließlich auf Mängel, die auf Material- oder Herstellungsfehler zurückzuführen sind und ist auf die Behebung dieser Mängel bzw. den Austausch des Gerätes beschränkt. Bitte beachten Sie, dass unsere Geräte bestimmungsgemäß nicht für den gewerblichen, handwerklichen oder industriellen Einsatz konstruiert wurden. Ein Garantievertrag kommt daher nicht zustande, wenn das Gerät in Gewerbe-, Handwerks- oder Industriebetrieben sowie bei gleichzusetzenden Tätigkeiten eingesetzt wird.
Von unserer Garantie sind ferner Ersatzleistungen für Transportschäden, Schäden durch Nichtbeachtung der Montageanleitung oder aufgrund nicht fachgerechter Installation, Nichtbeachtung der Gebrauchsanleitung (wie durch z.B. Anschluss an eine falsche Netzspannung oder Stromart), missbräuchliche oder unsachgemäße Anwendungen (wie z.B. Überlastung des Gerätes oder Verwendung von nicht zugelassenen Einsatzwerkzeugen oder Zubehör), Nichtbeachtung der Wartungs- und Sicherheitsbestimmungen, Eindringen von Fremdkörpern in das Gerät (wie z.B. Sand, Steine oder Staub), Gewaltawendung oder Fremdeinwirkungen (wie z. B. Schäden durch Herunterfallen) sowie durch verwendungsgemäßen, üblichen Verschleiß ausgeschlossen.

Der Garantieanspruch erlischt, wenn an dem Gerät bereits Eingriffe vorgenommen wurden.

3. Die Garantiezeit beträgt 2 Jahre und beginnt mit dem Kaufdatum des Gerätes. Garantieansprüche sind vor Ablauf der Garantiezeit innerhalb von zwei Wochen, nachdem Sie den Defekt erkannt haben, geltend zu machen. Die Geltendmachung von Garantieansprüchen nach Ablauf der Garantiezeit ist ausgeschlossen. Die Reparatur oder der Austausch des Gerätes führt weder zu einer Verlängerung der Garantiezeit noch wird eine neue Garantiezeit durch diese Leistung für das Gerät oder für etwaige eingebaute Ersatzteile in Gang gesetzt. Dies gilt auch bei Einsatz eines Vor-Ort-Services.
4. Für die Geltendmachung Ihres Garantieanspruches übersenden Sie bitte das defekte Gerät portofrei an die unten angegebene Adresse. Fügen Sie den Verkaufsbeleg im Original oder einen sonstigen datierten Kaufnachweis bei. Bitte bewahren Sie deshalb den Kassensbon als Nachweis gut auf! Beschreiben Sie uns bitte den Reklamationsgrund möglichst genau. Ist der Defekt des Gerätes von unserer Garantieleistung erfasst, erhalten Sie umgehend ein repariertes oder neues Gerät zurück.

Selbstverständlich beheben wir gegen Erstattung der Kosten auch gerne Defekte am Gerät, die vom Garantieumfang nicht oder nicht mehr erfasst sind. Dazu senden Sie das Gerät bitte an unsere Serviceadresse.

ISC GmbH • Eschenstraße 6 • 94405 Landau/Isar (Deutschland)

Telefon: +49 [0] 180 5 120 509 • Telefax +49 [0] 180 5 835 830 (Anrufrufen: 0,14 Euro/Minute, Festnetz der T-Com)

E-Mail: info@isc-gmbh.info • Internet: www.isc-gmbh.info

1 Service Hotline: 01805 120 509 (0,14 €/min. Festnetz T-Com) - **Mo-Fr. 8:00-20:00 Uhr**

Name:

2

Projektnummer RT:

Straße / Nr.:

Telefon:

PLZ

Ort

Mobil:

3 Welcher Fehler ist aufgetreten (genaue Angabe):

Art.-Nr.:

I.-Nr.:

Sehr geehrte Kundin, sehr geehrter Kunde,
bitte beschreiben Sie uns die von Ihnen festgestellte Fehlfunktion Ihres Gerätes als Grund Ihrer Beanstandung möglichst genau. Dadurch können wir für Sie Ihre Reklamation schneller bearbeiten und Ihnen schneller helfen. Eine zu ungenaue Beschreibung mit Begriffen wie „Gerät funktioniert nicht“ oder „Gerät defekt“ verzögert hingegen die Bearbeitung erheblich.

4 Garantie:

JA

NEIN

Kaufbeleg-Nr. / Datum:

1 Service Hotline kontaktieren - es wird Ihnen eine Projektnummer zugeteilt | 2 Bitte Ihre Anschrift eintragen | 3 Fehlerbeschreibung und bitte Art.-Nr. und I.-Nr. angeben | 4 Garantiefall JA/NEIN bitte ankreuzen sowie Kaufbeleg-Nr. und Datum bitte angeben und eine Kopie des Kaufbeleges bitte belegen