

- ⓓ **Originalbetriebsanleitung
Benzin-Heckenschere**
- ⓔ **Mode d'emploi d'origine du
taille-haies à essence**



7

CE

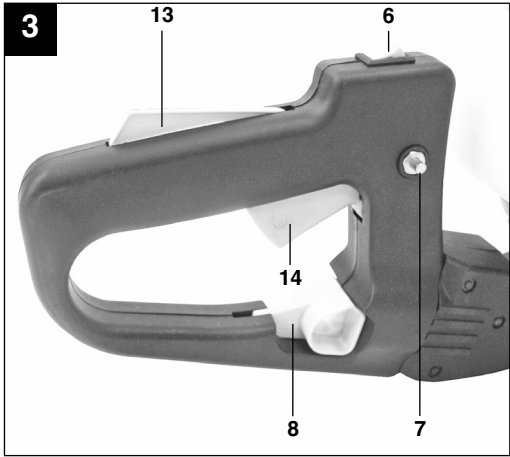
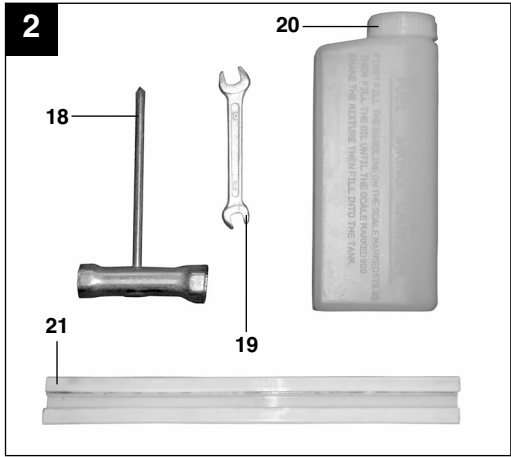
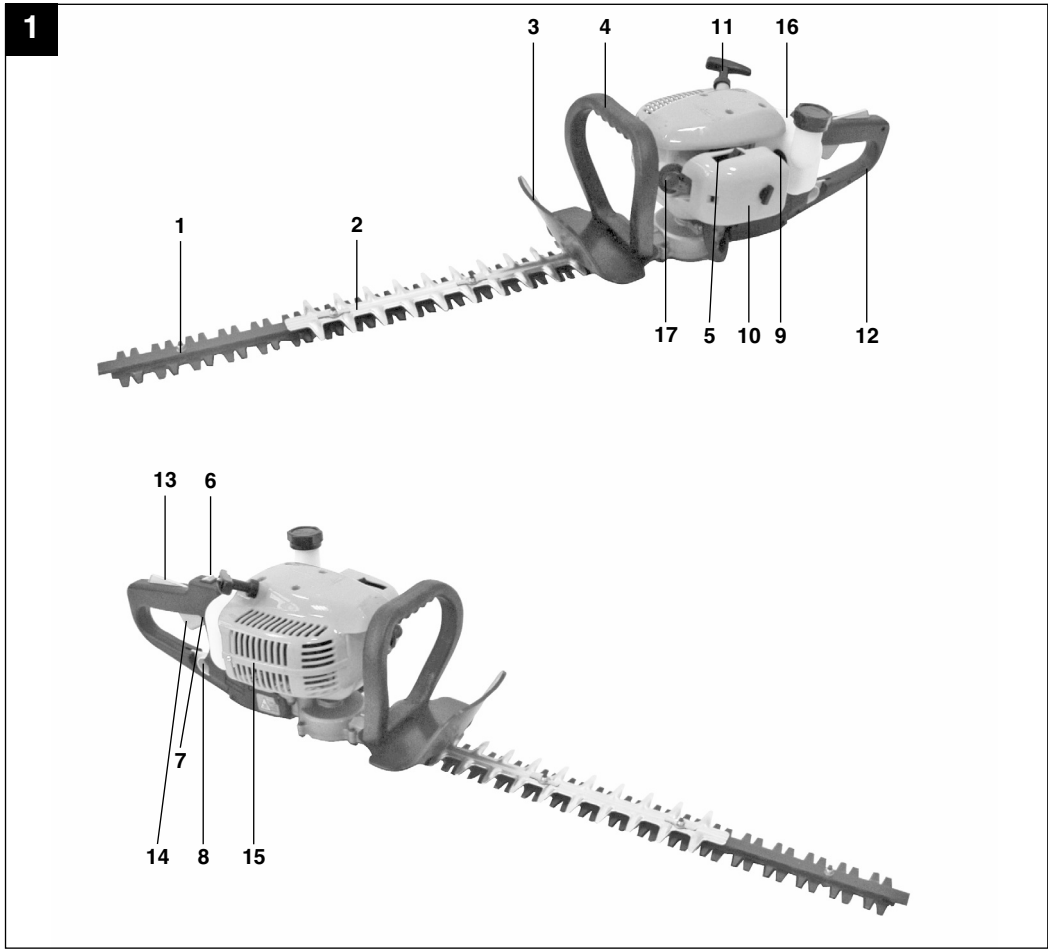
Art.-Nr.: 34.038.27

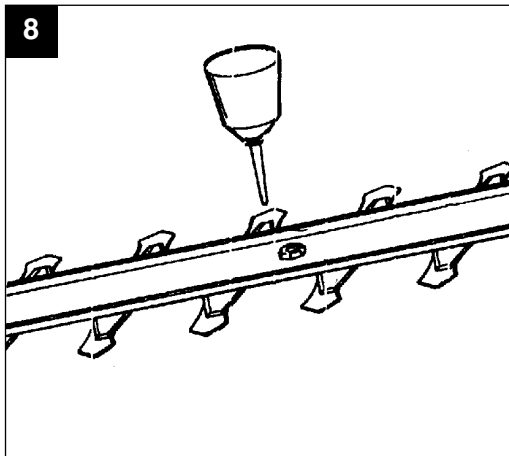
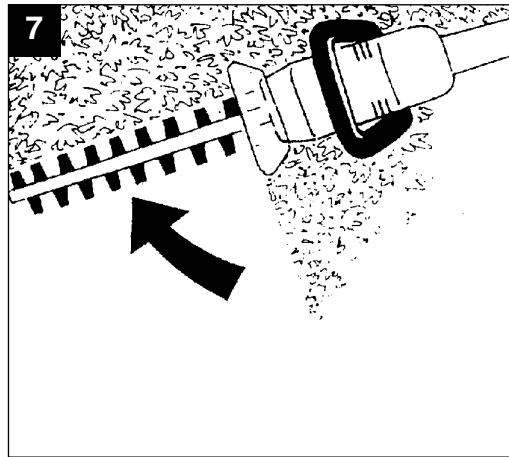
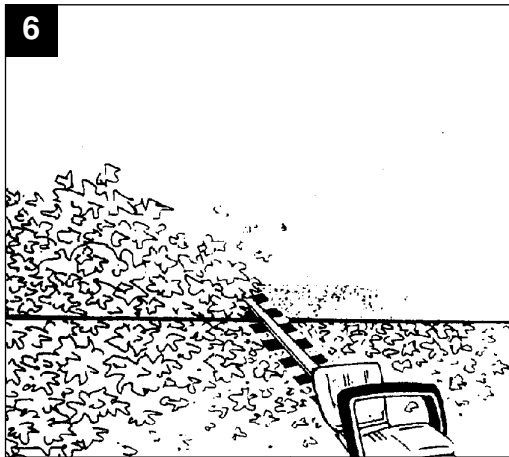
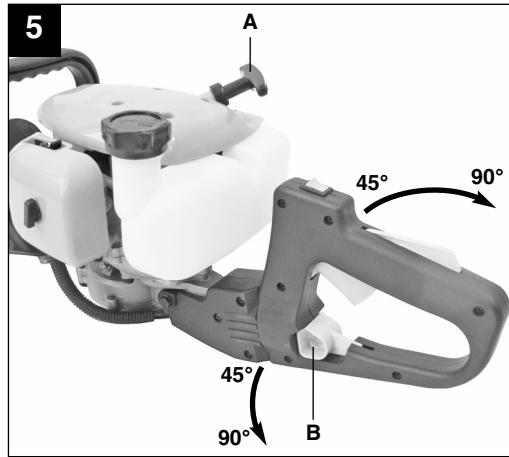
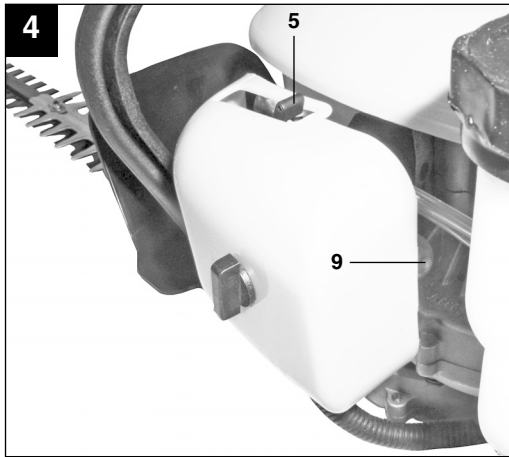
I.-Nr.: 01029

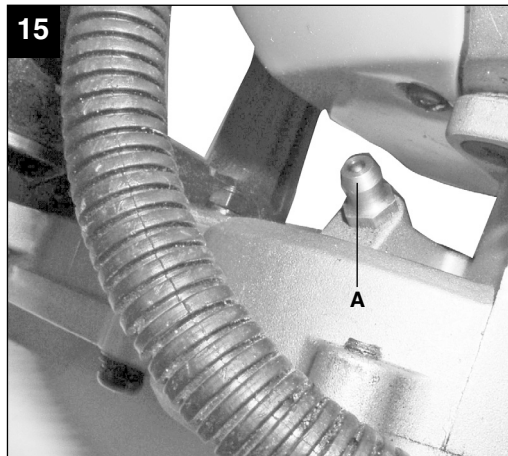
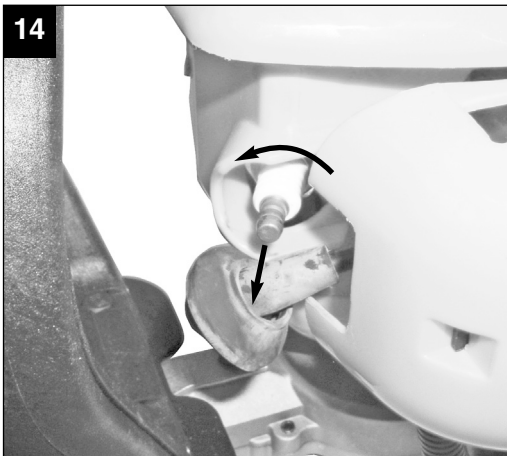
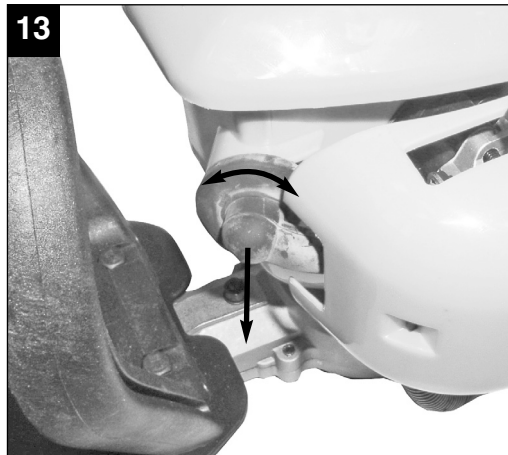
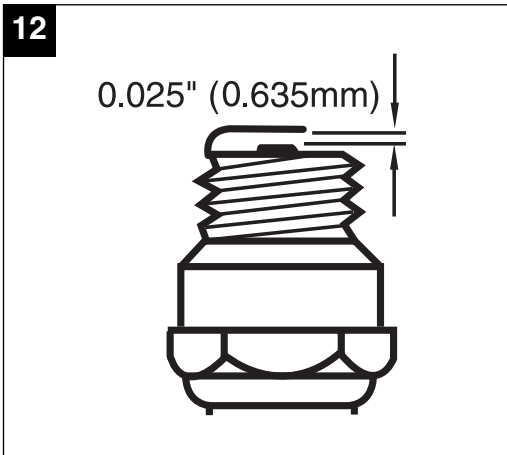
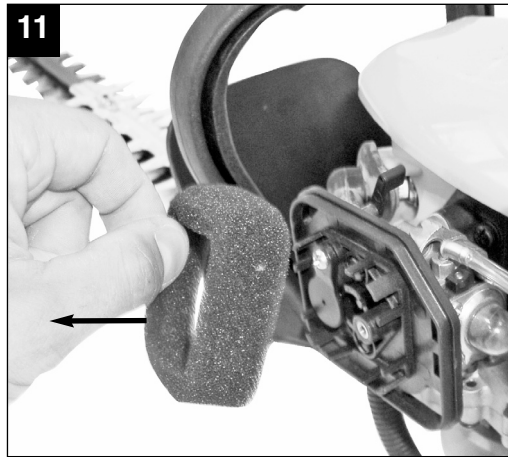
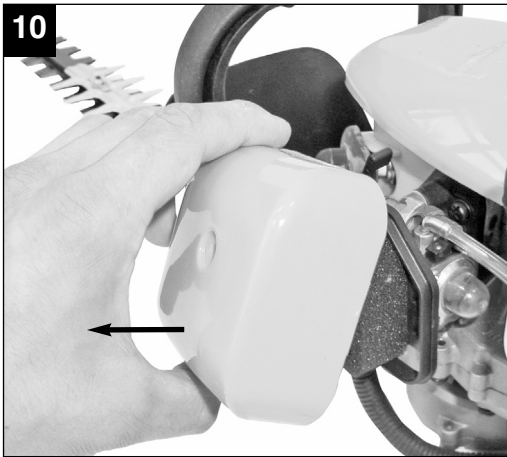
N-BHS **26**

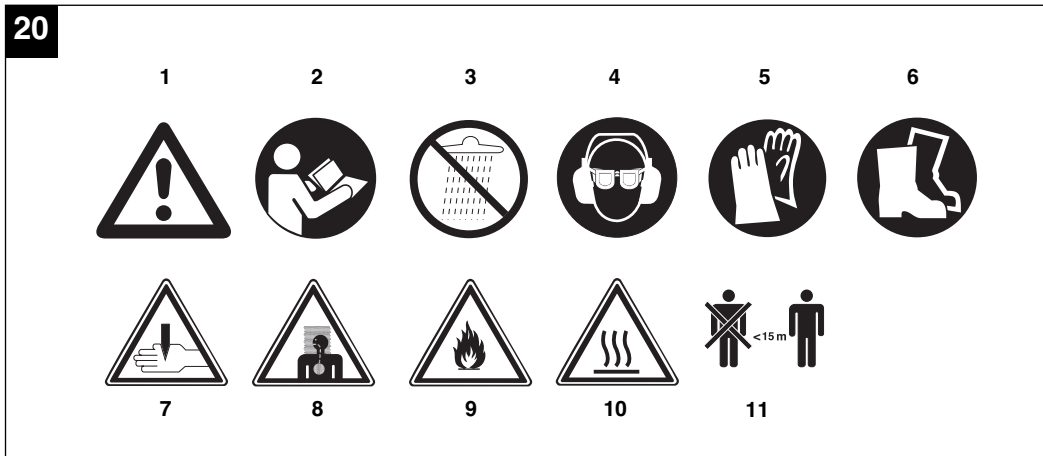
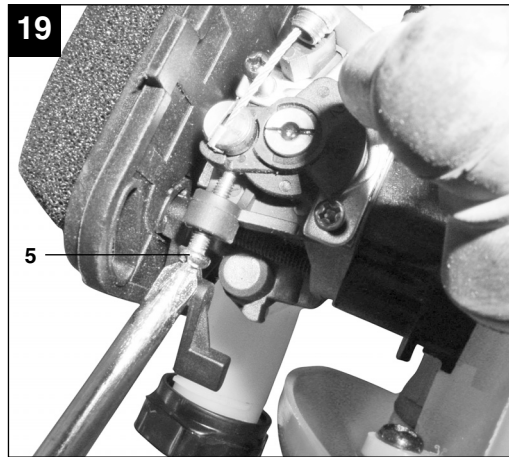
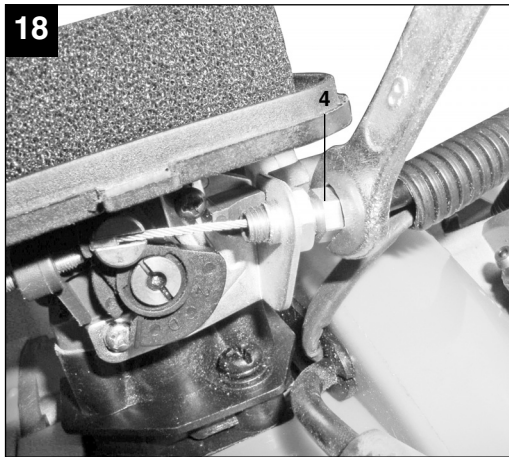
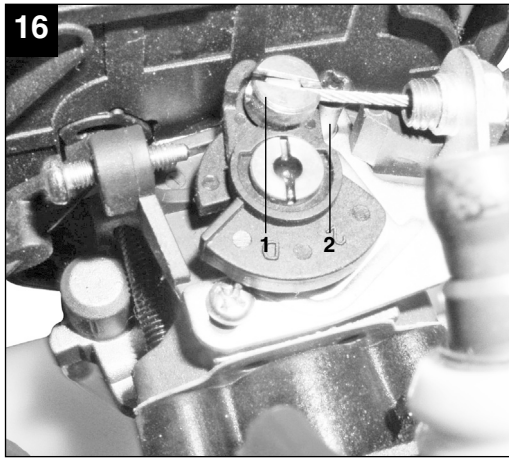


- ⓐ Vor Inbetriebnahme Bedienungsanleitung und Sicherheitshinweise lesen und beachten
- ⓑ Avant la mise en service, lisez le mode d'emploi et les consignes de sécurité et respectez-les.









⚠ Achtung!

Beim Benutzen von Geräten müssen einige Sicherheitsvorkehrungen eingehalten werden, um Verletzungen und Schäden zu verhindern. Lesen Sie diese Bedienungsanleitung / Sicherheitshinweise deshalb sorgfältig durch. Bewahren Sie diese gut auf, damit Ihnen die Informationen jederzeit zur Verfügung stehen. Falls Sie das Gerät an andere Personen übergeben sollten, händigen Sie diese Bedienungsanleitung / Sicherheitshinweise bitte mit aus. Wir übernehmen keine Haftung für Unfälle oder Schäden, die durch Nichtbeachten dieser Anleitung und den Sicherheitshinweisen entstehen.

1. Sicherheitshinweise

Die entsprechenden Sicherheitshinweise finden Sie im beiliegenden Heftchen!

⚠ WARNUNG

Lesen Sie alle Sicherheitshinweise und Anweisungen. Versäumnisse bei der Einhaltung der Sicherheitshinweise und Anweisungen können elektrischen Schlag, Brand und/oder schwere Verletzungen verursachen.

Bewahren Sie alle Sicherheitshinweise und Anweisungen für die Zukunft auf.

Erklärung des Hinweisschildes auf dem Gerät (siehe Bild 20)

1. Warnung!
2. Vor Inbetriebnahme Gebrauchsanleitung lesen!
3. Vor Regen und Nässe schützen!
4. Augenschutz und Gehörschutz tragen!
5. Schutzhandschuhe tragen!
6. Festes Schuhwerk tragen!
7. Scharfe Messer! Hände und Füße immer von Messern fernhalten.
8. Betreiben und starten Sie das Gerät nur im Freien in gut belüfteten Gebieten um die Gefahr von Verletzungen durch giftige Gase zu reduzieren.
9. Explosives Material.
10. Sehr heiße Oberfläche. Nicht den heißen Auspufftopf, Getriebegehäuse oder Zylinder berühren. Sie könnten sich verbrennen. Diese Teile werden durch den Betrieb sehr heiß und bleiben, auch nachdem das gerät ausgeschaltet ist, lange heiß.
11. Abstand von mind. 15m zu anderen Personen einhalten.

2. Aufbauübersicht und Lieferumfang (Abb. 1-2)

1. Schneideblatt
2. Schutzabdeckung Schneideblatt
3. Schutzschild
4. Vorderer Handgriff
5. Choke Hebel
6. Ein-/ Aus- Schalter
7. Feststellknopf für Gashebel
8. Arretierhebel für Drehgriff
9. Kraftstoffpumpe (Primer)
10. Luftfilterabdeckung
11. Startergriff
12. Hinterer Handgriff
13. „Freigabe“ Gashebel
14. Gashebel
15. Schalldämpferabdeckung
16. Tank für Kraftstoffgemisch
17. Zündkerzenstecker
18. Zündkerzenschlüssel
19. Gabelschlüssel SW8/SW10
20. Öl/Benzin Mischflasche
21. Schwertabdeckung

3. Bestimmungsgemäße Verwendung

Achtung! Diese Heckenschere ist zum Schneiden von Hecken, Büschen und Sträuchern geeignet.

Die Maschine darf nur nach ihrer Bestimmung verwendet werden. Jede weitere darüber hinausgehende Verwendung ist nicht bestimmungsgemäß. Für daraus hervorgerufene Schäden oder Verletzungen aller Art haftet der Benutzer/Bediener und nicht der Hersteller.

Bitte beachten Sie, dass unsere Geräte bestimmungsgemäß nicht für den gewerblichen, handwerklichen oder industriellen Einsatz konstruiert wurden. Wir übernehmen keine Gewährleistung, wenn das Gerät in Gewerbe-, Handwerks- oder Industriebetrieben sowie bei gleichzusetzenden Tätigkeiten eingesetzt wird.

D

4. Technische Daten

Motorotyp:	2-Takt-Motor; Luftgekühlt; Chromzylinder
Motorleistung max.:	0,75 kW/1 PS
Hubraum:	26 ccm
Leerlaufdrehzahl Motor:	2960 min ⁻¹
Drehzahl Motor max.:	8800 min ⁻¹
Gewicht (leerer Tank):	5,5 kg
Schwertlänge:	65 cm
Schnittlänge:	52 cm
Zahnabstand:	28 mm
Schnittleistung max.:	19 mm
Zündkerze:	NG4 BPMR7A
Schnittgeschwindigkeit max.:	2300 ± 100 Schnitte/min
Vibration (vorderer Handgriff) a _{hv}	13,33 m/s ²
Unsicherheit K	1,5 m/s ²
Vibration (hinterer Handgriff) a _{hv}	7,69 m/s ²
Unsicherheit K	1,5 m/s ²
Schalldruckpegel L _{pA}	97 dB
Unsicherheit K	3 dB
Schalleistungspegel L _{WA}	107 dB
Unsicherheit K	3 dB

Geräusch und Vibration wurde nach EN ISO 10517 gemessen.

Beschränken Sie die Geräusentwicklung und Vibration auf ein Minimum!

- Verwenden Sie nur einwandfreie Geräte.
- Warten und reinigen Sie das Gerät regelmäßig.
- Passen Sie Ihre Arbeitsweise dem Gerät an.
- Überlasten Sie das Gerät nicht.
- Lassen Sie das Gerät gegebenenfalls überprüfen.
- Schalten Sie das Gerät aus, wenn es nicht benutzt wird.
- Tragen Sie Handschuhe.

5. Vor Inbetriebnahme

5.1 Montage

Die Heckenschere ist fertig montiert. Es sind keine Montagearbeiten notwendig.

Zum besseren Führen ist das Gerät mit einem Drehgriff ausgestattet, der sich je nach Anforderung

in die Positionen -90°/-45°/0°/+45°/+90° einstellen lässt. Ziehen Sie hierzu den Hebel (Abb. 5/Pos. B) nach hinten, drehen Sie den Drehgriff in die gewünschte Position und lassen Sie den Hebel wieder nach vorne einrasten. Durch die verschiedenen einstellbaren Positionen werden Arbeiten über Kopfhöhe oder an anderen schwer zugänglichen Stellen erleichtert.

Achtung: Die Einstellung des Drehgriffes darf nur bei abgestelltem Motor durchgeführt werden.

5.2 Treibstoff und Öl Empfohlene Treibstoffe

Benutzen Sie nur ein Gemisch aus normalem bleifreiem Benzin und speziellem 2-Takt-Motoröl. Mischen Sie das Treibstoffgemisch nach der Treibstoff-Mischtabelle an.

Achtung: Verwenden Sie kein Treibstoffgemisch, das mehr als 90 Tage lang aufbewahrt wurde.

Achtung: Verwenden Sie kein 2-Takt-Öl mit einem empfohlenen Mischverhältnis von 100:1. Verursacht ungenügende Schmierung einen Motorenschaden entfällt die Motorgarantie des Herstellers.

Achtung: Verwenden Sie zum Transport und zur Lagerung von Kraftstoff nur dafür vorgesehene und zugelassene Behälter.

Geben Sie jeweils die richtige Menge Benzin und 2-Takt-Öl in die beiliegende Mischflasche (Siehe aufgedruckte Skala). Schütteln Sie anschließend den Behälter gut durch.

5.3 Treibstoff-Misch-Tabelle:

Mischverfahren: 40 Teile Benzin auf 1 Teil Öl

Benzin	2-Takt-Öl
1 Liter	25 ml
5 Liter	125 ml

6. Betrieb

Beachten Sie bitte die gesetzlichen Bestimmungen zur Lärmschutzverordnung, die örtlich unterschiedlich sein können.

6.1 Kalten Motor starten (Abb. 3-5)

Füllen Sie den Tank mit einer angemessenen Menge Benzin/Öl-Gemisch.

1. Gerät auf eine harte, ebene Fläche stellen.
2. Choke-Hebel (Abb. 4/Pos. 5) auf „ \blacklozenge “ stellen.
3. Kraftstoffpumpe (Primer) (Abb. 4/Pos. 9) 10x

- drücken.
4. Ein-/ Aus-Schalter (Abb. 3/Pos. 6) auf „I“ schalten
 5. Gashebel feststellen. Hierzu Gashebelsperre (Abb. 3/Pos 13) und anschließend Gashebel (Abb. 3/Pos. 14) betätigen und durch gleichzeitiges Drücken des Feststellknopfes (Abb. 3/Pos. 7) den Gashebel feststellen.
 6. Das Gerät am vorderen Handgriff mit der rechten Hand gut festhalten und mit der linken Hand die Starterleine (Abb. 5/Pos. A) bis zum ersten Widerstand (ca. 10cm) herausziehen. Jetzt die Starterleine 4x rasch anziehen. Das Gerät sollte starten.
Achtung: Die Starterleine nicht zurückschleudern lassen. Dies kann zu Beschädigungen führen.
 7. Ist der Motor gestartet, Choke Hebel sofort auf „♦“ stellen und das Gerät ca. 10 sek. warmlaufen lassen.
Achtung: Durch den festgestellten Gashebel beginnt das Schneidwerkzeug bei startendem Motor zu arbeiten.
Anschließend Gashebel durch einfaches Betätigen entriegeln (Der Motor kehrt in den Leerlauf zurück).
 8. Sollte der Motor nicht starten wiederholen Sie die Schritte 6-7.

Zur Beachtung: Springt der Motor auch nach mehreren Versuchen nicht an, lesen Sie den Abschnitt „Fehlerbehebung am Motor“.

Zur Beachtung: Ziehen Sie die Anlasserschnur stets gerade heraus. Wird sie in einem Winkel herausgezogen, entsteht Reibung an der Öse. Durch diese Reibung wird die Schnur durchgescheuert und nutzt sich schneller ab.

6.2 Warmen Motor Starten (Das Gerät stand für nicht mehr als 15-20min still)

1. Gerät auf harte, ebene Fläche stellen.
2. Ein-/Aus-Schalter auf „I“ schalten.
3. Gashebel feststellen (analog wie bei „Kalten Motor starten“).
4. Gerät am vorderen Handgriff mit der rechten Hand gut festhalten und mit der linken Hand die Starterleine bis zum ersten Widerstand (ca. 10cm) herausziehen. Jetzt die Starterleine rasch anziehen. Das Gerät sollte nach 1-2 Zügen starten. Falls die Maschine nach 6 Zügen immer noch nicht startet wiederholen Sie die Schritte 1-7 unter kalten Motor starten.

6.3 Motor abstellen

Not-Aus Schrittfolge:
Falls es notwendig ist, die Maschine sofort anzuhalten, stellen Sie hierzu den Ein-/Aus-Schalter auf „Stop“ bzw. „0“

Normale Schrittfolge:
Lassen Sie den Gashebel los und warten Sie bis der Motor in Leerlaufgeschwindigkeit übergegangen ist. Stellen Sie dann den Ein-/ Aus-Schalter auf „Stop“ bzw. „0“.

6.4 Arbeitshinweise

Lassen Sie die Maschine während des Starts oder beim Schneiden nicht mit niedriger Drehzahl laufen.

Schneiden für dichteres Wachstum: Am effektivsten ist eine breite, durchgezogene Bewegung, dabei führen Sie die Messer der Schneide direkt durch die Zweige. Eine leichte Neigung der Schneide nach unten, in der Richtung der Bewegung ergibt den besten Schnitt.

Um eine gleichmäßige Heckenhöhe zu erreichen, wird das Spannen eines Fadens als Richtschnur entlang der Heckenkante empfohlen. Die überstehenden Zweige werden abgeschnitten. (Abb. 6)

Seitliches Zuschneiden einer Hecke: Die Seitenflächen einer Hecke werden mit bogenförmigen Bewegungen von unten nach oben geschnitten. (Abb. 7)

Achtung: Bauartbedingt kann es bei längeren seitlichen Arbeiten mit nicht vollständig gefülltem Tank vorkommen, dass der Motor abstirbt.

7. Reinigung, Wartung, Lagerung und Ersatzteilbestellung

7.1 Reinigung

- Halten Sie Schutzvorrichtungen, Luftschlitze und Motorenhäuser so staub- und schmutzfrei wie möglich. Reiben Sie das Gerät mit einem sauberen Tuch ab oder blasen Sie es mit Druckluft bei niedrigem Druck aus.
- Wir empfehlen, dass Sie das Gerät direkt nach jeder Benutzung reinigen.
- Reinigen Sie das Gerät regelmäßig mit einem feuchten Tuch und etwas Schmierseife. Verwenden Sie keine Reinigungs- oder Lösungsmittel; diese könnten die Kunststoffteile des Gerätes angreifen. Achten Sie darauf, dass kein Wasser in das Geräteinnere gelangen kann.

7.2 Wartung

Schalten Sie die Heckenschere vor Wartungsarbeiten immer aus und ziehen Sie den Zündkerzenstecker ab.

1. Die Schneidmesser sind von hoher Qualität, aus gehärtetem Stahl und bei normaler Handhabung wird ein Schärfen der Messer nicht notwendig sein. Falls Sie aus Versehen gegen einen Draht, Stein, Glas oder andere harte Objekte stoßen, könnte dies eine Kerbe in der Schneide verursachen. Es ist nicht notwendig die Kerbe zu entfernen, solange sie die Bewegung der Messer nicht beeinträchtigt. Falls sie die Bewegung beeinträchtigen sollte, schalten Sie die Maschine aus und nehmen Sie eine feine Feile oder einen feinen Schleifstein um die Kerbe zu entfernen. Achten Sie darauf, dass das Schneidmesser immer gut geölt ist (Siehe Abb. 8).
2. Falls Sie die Heckenschere fallen lassen sollten kontrollieren Sie ob Beschädigungen aufgetreten sind. Bei Beschädigungen nehmen Sie Kontakt zu einem autorisierten Kundendienst auf oder senden Sie das Gerät an die ISC-GmbH um es reparieren zu lassen.
3. Reinigen Sie die Maschine nur in ausgeschaltetem Zustand. Benutzen Sie nur milde Seife und einen feuchten Lappen um sie zu säubern. Lassen Sie niemals Flüssigkeit ins innere der Maschine gelangen. Verwenden Sie keine ätzenden Reiniger.

7.2.1 Wartung des Luftfilters (Abb. 9-11)

Verschmutzte Luftfilter verringern die Motorleistung durch zu geringe Luftzufuhr zum Vergaser. Regelmäßige Kontrolle ist daher unerlässlich. Der Luftfilter sollte alle 25 Betriebsstunden kontrolliert und bei Bedarf gereinigt werden. Bei sehr staubiger Luft ist der Luftfilter öfters zu überprüfen.

1. Entfernen Sie den Luftfilterdeckel (Abb. 9-10)
2. Entnehmen Sie das Filterelement (Abb. 11)
3. Reinigen Sie das Filterelement durch ausklopfen oder ausblasen.
4. Der Zusammenbau erfolgt in umgekehrter Reihenfolge.

Achtung: Luftfilter nie mit Benzin oder brennbaren Lösungsmitteln reinigen. Luftfilter mit Druckluft oder durch Ausklopfen reinigen.

7.2.2 Wartung der Zündkerze (Abb. 12-14)

Zündkerzenfunkenstrecke = 0,025 Inch (0,635 mm)
Ziehen Sie die Zündkerze mit 12-15Nm an.

Überprüfen Sie die Zündkerze erstmals nach 10 Betriebsstunden auf Verschmutzung und reinigen Sie diese gegebenenfalls mit einer Kupferdrahtbürste. Danach die Zündkerze alle 50 Betriebsstunden warten.

1. Ziehen Sie den Zündkerzenstecker (Abb. 13) mit einer Drehbewegung ab.
2. Entfernen Sie die Zündkerze (Abb. 14) mit dem beiliegenden Zündkerzenschlüssel.
3. Der Zusammenbau erfolgt in umgekehrter Reihenfolge.

7.2.3 Wartung des Getriebes (Abb. 15)

Das Getriebe muss jährlich vor Saisonbeginn am Schmiernippel (Abb. 15/Pos. A) geschmiert werden. Stecken Sie hierzu eine handelsübliche Fettpresse auf den Schmiernippel und pressen Sie ca. 3 Hübe handelsübliches Maschinenfett in das Getriebe. Bei übermäßigem Gebrauch sollte das Getriebe öfters gefettet werden.

7.2.4 Vergaser Einstellungen

Achtung! Einstellungen am Vergaser dürfen nur durch autorisierten Kundendienst vorgenommen werden.

Zu allen Arbeiten am Vergaser muss zuerst die Luftfilterabdeckung wie in Abbildung 9 - 10 gezeigt demontiert werden.

Einstellen des Gasseilzuges:

Sollte die Maximaldrehzahl des Geräts mit der Zeit nicht mehr erreicht werden und sämtliche anderen Ursachen nach Abschnitt 9 Fehlerbehebung ausgeschlossen sein, könnte eine Einstellung des Gasseilzuges erforderlich sein.

Überprüfen Sie hierfür zunächst ob der Vergaser bei voll durchgedrücktem Gasgriff ganz öffnet. Dies ist der Fall wenn der Vergaserschieber (Abb. 16/Pos. 1) bei voll betätigtem Gas am Anschlag (Abb. 16/Pos. 2) anliegt. Abbildung 16 zeigt die korrekte Einstellung. Sollte der Vergaserschieber den Anschlag nicht berühren ist eine Nachjustierung notwendig.

Um den Gasseilzug nachzustellen sind folgende Schritte erforderlich:

- Lösen Sie die Kontermutter (Abb. 17/Pos. 3) einige Umdrehungen.
- Drehen Sie die Verstellerschraube (Abb. 18/Pos. 4) heraus, bis der Vergaserschieber bei voll betätigtem Gas, wie in Abbildung 16 gezeigt, am Anschlag anliegt.
- Ziehen Sie die Kontermutter wieder fest.

Einstellen des Standgases:

Achtung! Standgas in warmem Betriebszustand einstellen.

Sollte das Gerät bei nicht betätigtem Gashebel ausgehen und sämtliche anderen Ursachen nach Abschnitt 9 Fehlerbehebung ausgeschlossen sein, ist ein Nachjustieren des Standgases notwendig. Drehen Sie hierzu die Standgasschraube (Abb. 19/Pos. 5) im Uhrzeigersinn bis das Gerät im Leerlauf sicher läuft.

Sollte das Standgas so hoch sein, dass die Schneidmesser nicht stillstehen, muss das Standgas durch Linksdrehen der Standgasschraube (Abb. 19/Pos. 5) soweit verringert werden bis die Schneidmesser stillstehen.

7.3 Lagerung

Achtung: Ein Fehler bei der Befolgung dieser Schritte kann zur Folge haben, dass sich Ablagerungen an der Vergaserinnenwand bilden, was ein erschwertes Anlassen oder einen dauerhaften Schaden an der Maschine zu Folge haben kann.

1. Führen Sie alle Wartungsarbeiten durch.
2. Lassen Sie den Treibstoff aus dem Tank ab (Benutzen Sie hierzu eine handelsübliche Kunststoff-Benzinpumpe aus dem Baumarkt).
3. Nachdem der Treibstoff abgelassen ist, starten Sie die Maschine.
4. Lassen Sie die Maschine im Leerlauf weiterlaufen bis sie stoppt. Das reinigt den Vergaser vom restlichen Treibstoff.
5. Lassen Sie die Maschine abkühlen.(ca. 5 Minuten)
6. Entfernen Sie die Zündkerze (siehe Punkt 7.2.2).
7. Füllen Sie eine Teelöffel große Menge 2-Takt Motoröl in den Brennraum. Ziehen Sie einige male vorsichtig die Anlasserleine heraus, um die inneren Bauteile mit dem Öl zu benetzen. Setzen Sie die Zündkerze wieder ein.
8. Säubern Sie das äußere Gehäuse der Maschine.
9. Bewahren Sie die Maschine an einem kalten, trockenen Platz außerhalb der Reichweite von Zündquellen und brennbaren Substanzen auf.
10. Beim Transportieren oder bei der Lagerung der Heckenschere ist die Schneideinrichtung immer mit dem Schutz für die Schneideinrichtung abzudecken.

Düngemittel oder andere chemische Gartenprodukte beinhalten häufig Substanzen, welche die Korrosion von Metallen beschleunigen. Lagern Sie die Maschine nicht auf oder in der Nähe von Dünge-

mitteln oder anderen Chemikalien.

Wiederinbetriebnahme

1. Entfernen Sie die Zündkerze.
2. Ziehen Sie die Starterleine mehrmals heraus um den Brennraum von Ölrückständen zu reinigen.
3. Säubern Sie die Zündkerzenkontakte oder setzen Sie eine neue Zündkerze ein.
4. Füllen Sie den Tank. Siehe Abschnitt Treibstoff und Öl.
5. Führen Sie die Schritte 1-7 unter Punkt „Kalten Motor starten“ durch.

7.4 Ersatzteilbestellung:

Bei der Ersatzteilbestellung sollten folgende Angaben gemacht werden;

- Typ des Gerätes
- Artikelnummer des Gerätes
- Ident-Nummer des Gerätes
- Ersatzteilnummer des erforderlichen Ersatzteils

Aktuelle Preise und Infos finden Sie unter www.isc-gmbh.info

8. Entsorgung und Wiederverwertung

Das Gerät befindet sich in einer Verpackung um Transportschäden zu verhindern. Diese Verpackung ist Rohstoff und ist somit wieder verwendbar oder kann dem Rohstoffkreislauf zurückgeführt werden. Das Gerät und dessen Zubehör bestehen aus verschiedenen Materialien, wie z.B. Metall und Kunststoffe. Führen Sie defekte Bauteile der Sondermüllentsorgung zu. Fragen Sie im Fachgeschäft oder in der Gemeindeverwaltung nach!

D**9. Fehlerbehebung**

Störung	Mögliche Ursache	Störungsbehebung
Das Gerät springt nicht an.	Fehlerhaftes Vorgehen beim Starten.	Folgen Sie den Anweisungen zum Starten.
	Verrußte oder feuchte Zündkerze.	Zündkerze reinigen oder durch neue ersetzen.
	Falsche Vergasereinstellung.	Autorisierten Kundendienst aufsuchen, oder das Gerät an die ISC-GmbH senden.
Das Gerät springt an, hat aber nicht die volle Leistung.	Falsche Einstellung des Chochehebels.	Chochehebel auf „♦“ stellen.
	Verschmutzter Luftfilter.	Luftfilter reinigen.
	Falsche Vergasereinstellung.	Autorisierten Kundendienst aufsuchen, oder das Gerät an die ISC-GmbH senden.
Der Motor läuft unregelmäßig	Falscher Elektrodenabstand der Zündkerze.	Zündkerze reinigen und Elektrodenabstand einstellen oder neue Zündkerze einsetzen.
	Falsche Vergasereinstellung.	Autorisierten Kundendienst aufsuchen, oder das Gerät an die ISC-GmbH senden.
Motor raucht übermäßig	Falsche Treibstoffmischung.	Richtige Treibstoffmischung verwenden (siehe Treibstoff-Mischtabelle)
	Falsche Vergasereinstellung.	Autorisierten Kundendienst aufsuchen, oder das Gerät an die ISC-GmbH senden.

⚠ Attention !

Lors de l'utilisation d'appareils, il faut respecter certaines mesures de sécurité afin d'éviter des blessures et dommages. Veuillez donc lire attentivement ce mode d'emploi/ces consignes de sécurité. Veillez à le conserver en bon état pour pouvoir accéder aux informations à tout moment. Si l'appareil doit être remis à d'autres personnes, veillez à leur remettre aussi ce mode d'emploi/ces consignes de sécurité. Nous déclinons toute responsabilité pour les accidents et dommages dus au non-respect de ce mode d'emploi et des consignes de sécurité.

1. Consignes de sécurité:

Vous trouverez les consignes de sécurité correspondantes dans le cahier en annexe.

⚠ AVERTISSEMENT !

Veillez lire toutes les consignes de sécurité et instructions.

Tout non-respect des consignes de sécurité et instructions peut provoquer une décharge électrique, un incendie et/ou des blessures graves.

Conservez toutes les consignes de sécurité et instructions pour une consultation ultérieure.

Explication de la plaque indicatrice sur l'appareil (voir figure 20)

1. Avertissement !
2. Avant la mise en service, lisez le mode d'emploi !
3. Protégez de la pluie et de l'humidité !
4. Portez des protections pour les yeux et l'ouïe !
5. Portez des gants de protection !
6. Portez des chaussures rigides !
7. Lame aiguisée ! Tenez toujours vos mains et pieds éloignés des lames.
8. N'exploitez et ne démarrez l'appareil qu'à l'air libre, dans des zones bien aérées afin de réduire le risque de blessures par gaz toxiques.
9. Matière explosive.
10. Surface brûlante. Ne touchez pas les pièces d'échappement, le carter d'engrenages ou le cylindre qui sont brûlants. Vous pourriez vous brûler. Ces pièces deviennent extrêmement chaudes lorsqu'elles fonctionnent et restent brûlantes même lorsque l'appareil a été mis hors service.
11. Gardez une distance minimale de 15 m par rapport aux autres personnes.

2. Conception et étendue de la livraison (fig. 1-2)

1. Lame de coupe
2. Recouvrement de protection de la lame de coupe
3. Ecran protecteur
4. Poignée avant
5. Levier étrangleur
6. Interrupteur Marche/Arrêt
7. Bouton de blocage pour accélérateur
8. Levier d'arrêt pour poignée tournante
9. Pompe à carburant (Primer)
10. Couvercle du filtre à air
11. Poignée de démarrage
12. Poignée arrière
13. "Libération" de l'accélérateur
14. Accélérateur
15. Recouvrement du silencieux
16. Réservoir à mélange de carburants
17. Cosse de bougie d'allumage
18. Clé à bougie
19. Clé à fourche ouverture 8/10
20. Flacon d'huile/essence
21. Recouvrement de lame

3. Utilisation conforme à l'affectation

Attention ! Ce taille-haies convient à tailler des haies, des buissons et des broussailles.

Veillez au fait que nos appareils, conformément à leur affectation, n'ont pas été construits, pour être utilisés dans un environnement professionnel, industriel ou artisanal. Nous déclinons toute responsabilité si l'appareil est utilisé professionnellement, artisanalement ou dans des sociétés industrielles, tout comme pour toute activité équivalente.

La machine doit exclusivement être employée conformément à son affectation. Chaque utilisation allant au-delà de cette affectation est considérée comme non conforme. Pour les dommages en résultant ou les blessures de tout genre, le producteur décline toute responsabilité et l'opérateur/l'exploitant est responsable.

F

4. Caractéristiques techniques

Type de moteur :	Moteur deux temps ; refroidi par air ; cylindre chromé
Puissance du moteur (maxi.) :	0,75 kW/ 1,0 CV
Cylindrée :	26 ccm
Vitesse de rotation à vide du moteur :	2960 tr/min
Vitesse moteur maxi. :	8800 tr/min
Poids (réservoir vide) :	5,5 kg
Longueur de lame :	65 cm
Longueur de coupe :	52 cm
Ecart des dents :	28 mm
Puissance de coupe (maxi.) :	19 mm
Contenance du réservoir :	0,5 l
Bougie d'allumage :	NGK BPMR7A
Vitesse de découpage maxi. :	2300 ± 100 coupes/mn
Vibration (poignée avant) a_{hv}	13,33 m/s^2
Insécurité K	1,5 m/s^2
Vibration (poignée arrière) a_{hv}	7,69 m/s^2
Insécurité K	1,5 m/s^2
Niveau de pression acoustique L_{pA}	97 dB
Insécurité K	3 dB
Niveau acoustique L_{WA}	107 dB
Insécurité K	3 dB

Le bruit et les vibrations ont été mesurées conformément à la norme EN ISO 10517.

Limitez le niveau sonore et les vibrations à un minimum !

- Utilisez exclusivement des appareils en excellent état.
- Entretenez et nettoyez l'appareil régulièrement.
- Adaptez votre façon de travailler à l'appareil.
- Ne surchargez pas l'appareil.
- Faites contrôler l'appareil le cas échéant.
- Mettez l'appareil hors circuit lorsque vous ne l'utilisez pas.
- Portez des gants.

5. Avant la mise en service

5.1 Montage

Le taille-haies est entièrement monté. Aucun travail de montage n'est nécessaire.

Pour un meilleur guidage, l'appareil est équipé d'une poignée tournante qui peut être réglée, en fonction des exigences, dans les positions $-90^\circ/45^\circ/0^\circ/+45^\circ/+90^\circ$. Tirez pour ce faire le levier (fig. 5/pos. B) en arrière, faites tourner la poignée tournante dans la position désirée et faites engager à nouveau le levier vers l'avant. Grâce aux différentes positions réglables, les travaux au-dessus du niveau à hauteur de la tête ou dans des endroits difficiles d'accès sont facilités.

Attention : Le réglage de la poignée tournante peut uniquement être réalisé lorsque le moteur est à l'arrêt.

5.2 Carburant et huile

Carburants recommandés

Utilisez uniquement un mélange fait d'essence normale sans plomb et d'une huile spéciale moteur à 2 temps. Mélangez le carburant comme indiqué dans le tableau de mélange de carburant.

Attention : N'utilisez jamais de mélange de carburant ayant été stocké plus de 90 jours.

Attention : N'utilisez aucune huile 2 temps dans le rapport de mélange recommandé de 100:1. Le producteur décline toute responsabilité en cas de lubrification insuffisante qui entraînerait un dommage du moteur.

Attention : Pour le transport et le stockage de carburant, utilisé exclusivement les réservoirs prévus et homologués à cet effet.

Remplacez respectivement de la bonne quantité d'essence et d'huile deux temps dans la bouteille de mélange ci-jointe (voir l'échelle imprimée). Secouez ensuite bien la bouteille.

5.3 Tableau de mélange du carburant :

Mélanger : 40 parts d'essence pour une part d'huile

Essence	Huile deux temps
1 litre	25 ml
5 litres	125 ml

6. Fonctionnement

Veillez respecter les directives légales relatives à l'ordonnance de la protection contre le bruit. Elles peuvent différer d'un endroit à l'autre.

6.1 Faire démarrer le moteur froid (fig. 3-5)

Remplissez le réservoir de la quantité correcte de mélange essence/huile.

1. Placez l'appareil sur une surface solide et plane.
2. Mettez le levier étrangleur (fig. 4/pos. 5) en position "I".
3. Poussez 10x sur la pompe à carburant (primer) (fig. 4/pos. 9).
4. Connecter l'interrupteur Marche / Arrêt (fig. 3/pos. 6) sur "I".
5. Fixez l'accélérateur. Pour y arriver, actionnez le blocage de l'accélérateur (fig. 3/pos. 13), puis l'accélérateur (fig. 3/pos. 14) et appuyez simultanément sur le bouton de blocage (fig. 3/pos. 7), ce qui fixe l'accélérateur.
6. Tenez bien l'appareil de la main droite sur la poignée avant et tirez le cordon de démarrage avec la main gauche (fig. 5/pos. A) jusqu'à la première résistance (environ. 10cm). Tirez ensuite d'un coup 4 fois le cordon de démarrage. L'appareil doit démarrer.

Attention : Ne laissez pas le cordon de démarrage rentrer trop rapidement. Ceci peut entraîner des dommages.

7. Lorsque le moteur a démarré, mettez immédiatement le levier étrangleur sur "I" et laissez l'appareil atteindre sa température de service pendant environ. 10 sec.
Attention : Comme l'accélérateur est fixé dans sa position, l'outil de découpage se met en route dès que le moteur démarre.
Actionnez ensuite l'accélérateur pour le déverrouiller (le moteur se remet en marche à vide).
8. Si le moteur ne démarre pas, recommencez les étapes 6-7.

Observations : Si le moteur ne démarre toujours pas au bout de plusieurs essais, veuillez lire le paragraphe "élimination des erreurs".

Observations : Tirez toujours la corde de démarrage toute droite. Si vous la tirez en lui faisant faire un angle, une friction aura lieu au niveau de l'oeillet. Ce frottement écorche la corde qui s'use plus vite.

6.2 Faire démarrer le moteur chaud (l'appareil n'est pas resté plus de 15-20 mn à l'arrêt)

1. Placez l'appareil sur une surface solide et plane.
2. Mettez l'interrupteur Marche/arrêt sur "I".
3. Bloquez l'accélérateur (comme pour „Lancer le moteur froid“).
4. Tenez bien l'appareil de la main droite sur la poignée avant et tirez le cordon de démarrage avec la main gauche jusqu'à la première

résistance (environ. 10 cm). Maintenant, tirez fortement sur le cordon de démarrage. L'appareil doit démarrer au bout de 1 à 2 essais. Si la machine ne démarre toujours pas au bout de 6 essais, recommencez les étapes 1 à 7 "Lancer le moteur froid".

6.3 Mettre le moteur hors circuit

Suite des étapes pour un arrêt d'urgence :

S'il est nécessaire de mettre la machine immédiatement hors circuit, mettez l'interrupteur Marche/arrêt sur "Stop" ou "0".

Suite d'étapes normale :

Relâchez l'accélérateur et attendez jusqu'à ce que le moteur passe en vitesse de marche à vide. Mettez ensuite l'interrupteur Marche / Arrêt sur „Stop“ ou encore „0“.

6.4 Consignes de travail

Ne laissez pas la machine tourner à petite vitesse pendant le démarrage ou pendant la coupe.

Couper une végétation dense : Le plus effectif est un mouvement large et étendu en guidant les lames du couteau directement à travers les branches. Une légère inclinaison de la lame vers le bas, dans le sens du mouvement donne la meilleure coupe.

Pour obtenir une hauteur de haie régulière, il est recommandé de tendre un fil comme repère le long de l'arête de la haie. Les branches le dépassant sont alors coupées. (fig. 6)

Découper une haie latéralement : Les surfaces latérales d'une haie doivent être coupées en effectuant des mouvements en forme d'arc de bas en haut. (fig. 7)

Attention : En fonction du type de taille-haies avec lequel vous travaillez, il est possible que le moteur s'arrête pendant une coup latérale prolongée si le réservoir n'est pas complètement plein.

7. Nettoyage, maintenance, entreposage et commande de pièces de rechange**7.1 Nettoyage**

- Maintenez les dispositifs de protection, les fentes à air et le carter de moteur aussi propres (sans poussière) que possible. Frottez l'appareil avec un chiffon propre ou soufflez dessus avec de l'air comprimé à basse pression.

F

- Nous recommandons de nettoyer l'appareil directement après chaque utilisation.
- Nettoyez l'appareil régulièrement à l'aide d'un chiffon humide et un peu de savon. N'utilisez aucun produit de nettoyage ni détergeant ; ils pourraient endommager les pièces en matières plastiques de l'appareil. Veillez à ce qu'aucune eau n'entre à l'intérieur de l'appareil.

7.2 Maintenance

Mettez toujours le taille-haies hors circuit avant tout travail d'entretien et retirez la cosse de la bougie d'allumage.

1. Les lames sont de grande qualité, en acier trempé. Lorsque le taille-haie est utilisé normalement, il n'est pas besoin de les aiguïser. Si par mégarde, vous rencontrez un fil métallique, du verre ou d'autres objets solides, il est possible que cela occasionne une encoche sur la lame. Il n'est pas nécessaire d'éliminer l'encoche tant qu'elle n'altère pas au mouvement de la lame. Si toutefois, cela devait altérer le mouvement, mettez la machine hors circuit et prenez une lime ou une pierre à limer pour éliminer l'encoche. Veillez à ce que la lame de coupe soit toujours bien huilée (voir fig. 8).
2. Si vous faites tomber le taille-haies, contrôlez s'il a été détérioré. En cas d'endommagement, veuillez contacter un service après-vente dûment autorisé ou envoyez l'appareil à la société iSC-GmbH pour le faire réparer.
3. Nettoyez la machine uniquement lorsqu'elle est hors circuit. Utilisé exclusivement du savon doux et un chiffon humide pour la nettoyer. Ne laissez jamais de liquide s'immiscer dans la machine. N'utilisez jamais de nettoyant corrodant.

7.2.1 Maintenance du filtre à air (fig. 9-11)

Les filtres à air encrassés réduisent la puissance motrice en raison d'une amenée d'air au carburateur trop réduite.

Des contrôles réguliers sont par conséquent indispensables. Il faut contrôler le filtre à air toutes les 25 heures de service et le nettoyer le cas échéant. Si l'air est très chargé de poussière, contrôlez plus souvent le filtre à air.

1. Retirez le couvercle du filtre à air (fig. 9-10)
2. Sortez l'élément filtrant (fig. 11)
3. Nettoyez l'élément filtrant en tapotant dessus ou en soufflant dessus.
4. Le montage est effectué dans l'ordre inverse des étapes.

Attention : Ne nettoyez jamais le filtre avec de l'eau ni avec des solvants inflammables. Nettoyez le filtre à air avec de l'air comprimé ou en tapotant dessus.

7.2.2 Maintenance des bougies d'allumage (fig. 12-14)

Distance explosive des bougies d'allumage = 0,025 pouces (0,635 mm). Serrez la bougie d'allumage avec 12-15 Nm.

Contrôlez la bougie d'allumage pour la première fois au bout de 10 heures de service. Repérez les encrassements et nettoyez-les le cas échéant à l'aide d'une brosse à fils de cuivre. Effectuez ensuite une maintenance de la bougie d'allumage toutes les 50 heures de service.

1. Retirez la cosse de bougie d'allumage (fig. 13) avec un mouvement rotatif.
2. Retirez la bougie d'allumage (fig. 14) avec la clé à bougie ci-jointe.
3. Le montage est effectué dans l'ordre inverse des étapes.

7.2.3 Maintenance du filtre à air (fig. 15)

Il faut effectuer un graissage de l'engrenage chaque année avant le début de la saison par le raccord fileté de graissage (fig. 15/pos. A). Pour ce faire, placez une presse à graisse sur le raccord fileté de graissage et effectuez environ trois pressions pour faire entrer dans l'engrenage une graisse à machine courante dans le commerce. Si vous utilisez l'appareil très souvent, il faut effectuer plus souvent un graissage.

7.2.4 Réglages du carburateur

Attention ! Les réglages du carburateur doivent uniquement être entrepris par un service après-vente dûment autorisé.

Pour tous les travaux effectués sur le carburateur, il faut tout d'abord démonter le recouvrement du filtre à air comme indiqué en figure 9 - 10.

Réglage du tirant à câble:

Si la vitesse maximale de l'appareil ne peut plus être atteinte au bout d'un moment et que toutes les causes indiquées au chapitre 9 « Elimination des erreurs » ont été exclues, un réglage du tirant à câble peut-être requis.

Contrôlez tout d'abord si le carburateur s'ouvre bien complètement lorsque l'on appuie complètement sur la poignée de gaz. Ceci arrive lorsque que le coulisseau du carburateur (fig. 16/pos. 1) se trouve sur la butée alors que l'accélérateur est complètement actionné (fig. 16/pos. 2). La figure 16 montre le réglage correct. Si le coulisseau du carburateur ne touche pas la butée, c'est qu'un

rajustage est nécessaire.

Pour rajuster le tirant à câble, les étapes suivantes sont à respecter :

- Desserrez le contre-écrou (fig. 17/pos. 3) de quelques tours.
- Tournez la vis de réglage (fig. 18/pos. 4) pour la retirer jusqu'à ce que le coulisseau du carburateur se trouve sur la butée, comme montré en figure 16.
- Resserrez le contre-écrou à nouveau à fond.

Réglage de la vitesse à l'arrêt :

Attention ! Réglez la vitesse à l'arrêt lorsque l'appareil est encore chaud.

Si l'appareil se met hors circuit lorsque le levier de l'accélérateur n'est pas actionné et que toutes les causes ont été exclues conformément au chapitre 9 « Elimination des erreurs », c'est qu'il est nécessaire de réajuster la vitesse à l'arrêt. Tournez la vis de vitesse à l'arrêt (fig. 19/pos. 5) dans le sens des aiguilles d'une montre jusqu'à ce que l'appareil fonctionne correctement à vide.

Si la vitesse à l'arrêt est si élevée que les lames ne s'arrêtent pas, il faut alors diminuer la vitesse à l'arrêt en tournant la vis de vitesse à l'arrêt vers la gauche (fig. 19/pos. 5) jusqu'à ce que les lames s'arrêtent.

7.3 Stockage

Attention : Une erreur pendant que vous suivez ces étapes peut entraîner des dépôts sur la paroi intérieure de l'accélérateur, ce qui à son tour entraîne un démarrage difficile ou un dommage durable sur la machine.

1. Effectuez tous les travaux d'entretien.
2. Faites couler le carburant du réservoir (utilisez à ce propos une pompe à essence en plastique courante achetée dans un magasin d'accessoires de construction).
3. Une fois le combustible sorti, faites démarrer la machine.
4. Laissez la machine fonctionner à vide jusqu'à ce qu'elle s'arrête. Cela nettoie le carburateur de tout reste de combustible.
5. Faites refroidir la machine. (env. 5 minutes)
6. Retirez la bougie d'allumage (voir point 7.2.2).
7. Remplissez une cuiller à café d'huile à moteur 2 temps dans la chambre d'explosion. Tirez quelques fois précautionneusement le cordon de démarrage pour humidifier les composants intérieurs d'huile. Remontez la bougie d'allumage.
8. Nettoyez le boîtier externe de la machine.
9. Conservez la machine dans un endroit frais et

sec hors de portée de sources d'inflammation et de substances inflammables.

10. Lors du transport ou de l'entreposage, le dispositif de découpage du taille-haies doit toujours être recouvert de la protection du dispositif de découpage.

Les engrais ou autres produits chimiques pour jardins comprennent fréquemment des substances qui accélèrent la corrosion des métaux. N'entreposez pas la machine à proximité d'engrais ou d'autres agents chimiques.

Remise en service

1. Retirez la bougie d'allumage.
2. Tirez plusieurs fois le cordon de démarrage pour nettoyer la chambre d'explosion de tout résidu d'huile.
3. Nettoyez les contacts de la bougie d'allumage ou montez une nouvelle bougie d'allumage.
4. Remplissez le bac. Voir chapitre Combustible et huile.
5. Effectuez les étapes 1 à 7 du point "Lancer le moteur froid".

7.4 Commande de pièces de rechange

Pour les commandes de pièces de rechange, veuillez indiquer les références suivantes:

- Type de l'appareil
 - No. d'article de l'appareil
 - No. d'identification de l'appareil
 - No. de pièce de rechange de la pièce requise
- Vous trouverez les prix et informations actuelles à l'adresse www.isc-gmbh.info

8. Mise au rebut et recyclage

L'appareil se trouve dans un emballage permettant d'éviter les dommages dus au transport. Cet emballage est une matière première et peut donc être réutilisé ultérieurement ou être réintroduit dans le circuit des matières premières.

L'appareil et ses accessoires sont en matériaux divers, comme par ex. des métaux et matières plastiques. Éliminez les composants défectueux dans les systèmes d'élimination des déchets spéciaux. Renseignez-vous dans un commerce spécialisé ou auprès de l'administration de votre commune !

F

9. Elimination des erreurs

Dérangement	Cause probable	Elimination du dérangement
L'appareil ne démarre pas.	Manière de procéder incorrecte pendant le démarrage.	Respectez les instructions de démarrage
	Bougie d'allumage encrassée ou humide	Nettoyez la bougie d'allumage ou la remplacez par une nouvelle.
	Mauvaise régulation du carburateur	Demandez au service après vente autorisé ou envoyez l'appareil à la société iSC-GmbH.
L'appareil démarre mais n'atteint pas sa pleine puissance.	Mauvais réglage du levier étrangleur	Mettez le levier étrangleur sur „I“.
	Encrassement du filtre à air	Nettoyez le filtre à air
	Mauvaise régulation du carburateur	Demandez au service après vente autorisé ou envoyez l'appareil à la société iSC-GmbH.
Le moteur ne fonctionne pas régulièrement	Mauvaise distance entre les électrodes de la bougie d'allumage	Nettoyez la bougie d'allumage et réglez la distance entre les électrodes ou montez une nouvelle bougie d'allumage.
	Mauvaise régulation du carburateur	Demandez au service après vente autorisé ou envoyez l'appareil à la société iSC-GmbH.
Le moteur fume trop	Mauvais mélange de carburant	Utilisez un mélange correct de carburant (voir le tableau de mélange de carburant)
	Mauvaise régulation du carburateur	Demandez au service après vente autorisé ou envoyez l'appareil à la société iSC-GmbH.

ISC GmbH · Eschenstraße 6 · D-94405 Landau/Isar



Konformitätserklärung

- erklart folgende Konformitat gema EU-Richtlinie und Normen fur Artikel
 explains the following conformity according to EU directives and norms for the following product
 dclare la conformit suivante selon la directive CE et les normes concernant l'article
 dichiara la seguente conformit secondo la direttiva UE e le norme per l'articolo
 verklaart de volgende overeenstemming conform EU richtlijn en normen voor het product
 declara la siguiente conformidad a tenor de la directiva y normas de la UE para el artculo
 declara a seguinte conformidade, de acordo com a directiva CE e normas para o artigo
 attesterer flgende overensstemmelse i medfr af EU-direktiv samt standarder for artikel
 frklarar fljande verensstammelse enl. EU-direktiv och standarder fr artikeln
 vakuuttaa, ett tuote tytt EU-direktiivin ja standardien vaatimukset
 tendab toote vastavust EL direktiivile ja standarditele
 vydav nsledujci prohlsen o shod podle smrnice EU a norem pro vrobek
 potrjuje sledeo skladnost s smernico EU in standardi za izdelek
 vydava nasledujce prehlasenie o zhode podl'a smernice EU a noriem pre vrobok
 a cikkhez az EU-irnyvonal s Normk szerint a kvetkez konformitst jelenti ki
 deklaruje zgodnoc wymienionego poniej artykuu z nastpujcymi normami na podstawie dyrektywy WE.
 декларира сответното сответствие сгласно Директива на ЕС и норми за артикул
 paskaidro adu atbilstbu ES direktvai un standartiem
 apibdina j atitikim EU reikalavimams ir preks normoms
 declar urmtoarea conformitate conform directivei UE i normelor pentru articolul
 dlwni tn aklouh smmrfwsh smfwna me th Ohgia EK kai ta prtupa gia to prion
 potrdue sljedcu uskladenost prema smjernicama EU i normama za artikl
 potrdue sljedcu uskladenost prema smjernicama EU i normama za artikl
 potrdue sledecu uskladenost prema smernicama E i normama za artikl
 слдующим удстoverяется, что слдующие продукты соответствуют директивам и нормам ЕС
 проголошує про зазначену нижче вдповднсть виробу директивам та стандартам ЄС на вирб
 ja izjavuva slednata soobrznost soglasno EU-direktivata i normite za artikli
 rn iligli AB direktifleri ve normlari gereince aaida aıklanan uygunluu belirtir
 erklrer flgende samsvar i henhold til EU-direktivet og standarder for artikkel
 Lysir uppfyllingu EU-reglna og annarra stala vru

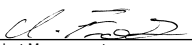
Benzin-Heckenschere N-BHS 26 (Royal)

- | | |
|---|---|
| <input type="checkbox"/> 2009/105/EC | <input checked="" type="checkbox"/> 2006/42/EC |
| <input type="checkbox"/> 2006/95/EC | <input type="checkbox"/> Annex IV
Notified Body:
Notified Body No.:
Reg. No.: |
| <input type="checkbox"/> 2006/28/EC | |
| <input type="checkbox"/> 2005/32/EC | |
| <input checked="" type="checkbox"/> 2004/108/EC | <input checked="" type="checkbox"/> 2000/14/EC_2005/88/EC |
| <input type="checkbox"/> 2004/22/EC | <input checked="" type="checkbox"/> Annex V |
| <input type="checkbox"/> 1999/5/EC | <input type="checkbox"/> Annex VI
Noise: measured $L_{WA} = 103$ dB (A); guaranteed $L_{WA} = 107$ dB (A)
$P = 0,75$ kW; $L/\varnothing =$ cm
Notified Body: |
| <input type="checkbox"/> 97/23/EC | |
| <input type="checkbox"/> 90/396/EC | <input checked="" type="checkbox"/> 2004/26/EC
Emission No.: e13*97/68SH2G3*2002/88*0227*00 |
| <input type="checkbox"/> 89/686/EC_96/58/EC | |

Standard references: EN 14982; EN ISO 10517

Landau/Isar, den 29.03.2010


Weichselgartner/General Manager


Frank/Product-Management

First CE: 08

Art.-No.: 34.038.27 I.-No.: 01029

Subject to change without notice

Archive-File/Record: 3403820-03-4155050-09

Documents registrar: Mayn Robert

Wiesenweg 22, D-94405 Landau/Isar

Ⓧ

Der Nachdruck oder sonstige Vervielfältigung von Dokumentation und Begleitpapieren der Produkte, auch auszugsweise ist nur mit ausdrücklicher Zustimmung der ISC GmbH zulässig.

Ⓧ

La réimpression ou une autre reproduction de la documentation et des documents d'accompagnement des produits, même incomplète, n'est autorisée qu'avec l'agrément exprès de l'entreprise ISC GmbH.

Ⓧ Technische Änderungen vorbehalten
Ⓧ Sous réserve de modifications

EH 06/2010 (02)