

Ⓐ **Bedienungsanleitung
Schmutzwasserpumpe**

Ⓗ⒰ **Használati Útmutató
Szennyvízszivattyú**

ⒸⒻ **Navodila za uporabo
Črpalka za odplake**



GARDENLINE



Art.-Nr.: 7780

EH-Art.-Nr.: 41.705.26

I.-Nr.: 01017

GLSP 1003



Inhaltsverzeichnis

1. Allgemeine Sicherheitshinweise	S. 3
2. Gerätebeschreibung	S. 3
3. Installation	S. 3
4. Netzanschluss	S. 4
5. Einsatzbereiche	S. 4
6. Inbetriebnahme	S. 5
7. Wartungshinweise	S. 5
8. Einstellung des Ein-/ Ausschaltpunktes	S. 6
9. Fehlersuche	S. 7
10. Technische Daten	S. 7
11. Leistungsdaten	S. 7
12. Entsorgung	S. 8
13. Ersatzteilbestellung	S. 8



Bevor Sie diese Schmutzwasserpumpe in Betrieb nehmen, lesen Sie die nachstehenden Sicherheitsvorschriften und die Bedienungsanleitung aufmerksam durch.

Falls Sie das Gerät an andere Personen übergeben sollten, händigen Sie die Bedienungsanleitung bitte mit aus.

Bewahren Sie die Bedienungsanleitung immer gut auf!

Verpackung:

Ihr Gerät befindet sich zum Schutz vor Transportschäden in einer Verpackung. Verpackungen sind Rohstoffe und somit wiederverwendungsfähig oder können dem Rohstoffkreislauf zurückgeführt werden.

1. Sicherheitshinweise

Vorsicht! 

An stehenden Gewässern, Garten- und Schwimmteichen und in deren Umgebung ist die Benutzung der Pumpe nur mit Fehlerstrom-Schutzschalter mit einem auslösenden Bemessungsfehlerstrom bis 30 mA (nach VDE 0100 Teil 702 und 738) zulässig.

Die Pumpe ist nicht zum Einsatz in Schwimmbecken, Planschbecken jeder Art und sonstigen Gewässern geeignet, in welchen sich während des Betriebs Personen oder Tiere aufhalten können.

Ein Betrieb der Pumpe während des Aufenthalts von Mensch oder Tier im Gefahrenbereich ist nicht zulässig.

Fragen Sie Ihren Elektrofachmann!

- Dieses Gerät ist nicht dafür bestimmt, durch Personen (einschließlich Kinder) mit eingeschränkten physischen, sensorischen oder geistigen Fähigkeiten oder mangels Erfahrung und/oder mangels Wissen benutzt zu werden, es sei denn, sie werden durch eine für ihre Sicherheit zuständige Person beaufsichtigt oder erhalten von ihr Anweisungen, wie das Gerät zu benutzen ist. Kinder sollten beaufsichtigt werden, um sicherzustellen, dass sie nicht mit dem Gerät spielen.

- Der elektrische Anschluss erfolgt an einer Schutzkontaktsteckdose, mit einer Netzspannung von 230 V ~ 50 Hz. Sicherung mindestens 6 Ampere.
- Bevor Sie Ihre neue Schmutzwasserpumpe in Betrieb nehmen, lassen Sie fachmännisch prüfen, ob die Erdung, Nullung, oder Fehlerstromschutzschaltung den Sicherheitsvorschriften der Energie-Versorgungsunternehmen entsprechen und einwandfrei funktionieren.
- Die elektrischen Steckverbindungen sind vor Nässe zu schützen.
- Bei Überschwemmungsgefahr die Steckverbindungen im überflutungssicheren Bereich anbringen.
- Die Förderung von aggressiven Flüssigkeiten, sowie die Förderung von abrasiven (schmirgelnden) Stoffen ist auf jeden Fall zu vermeiden.
- Die Schmutzwasserpumpe ist vor Frost zu schützen.
- Die Schmutzwasserpumpe ist vor Trockenlauf zu schützen.
- Der Zugriff von Kindern ist durch geeignete Maßnahmen zu verhindern.
- Durch Auslaufen von Schmieröl/Schmiermittel kann das Wasser verunreinigt werden.

2. Gerätebeschreibung (siehe Bild 1)

1. Schwimmschalter
2. Ansaugkorb
3. Universalanschluss
4. Entlüftung
5. Tragegriff
6. Kabelhalterung

3. Installation (siehe Bild 2)

Die Installation der Schmutzwasserpumpe erfolgt entweder:

- Stationär mit fester Rohrleitung oder
- Stationär mit flexibler Schlauchleitung

AT

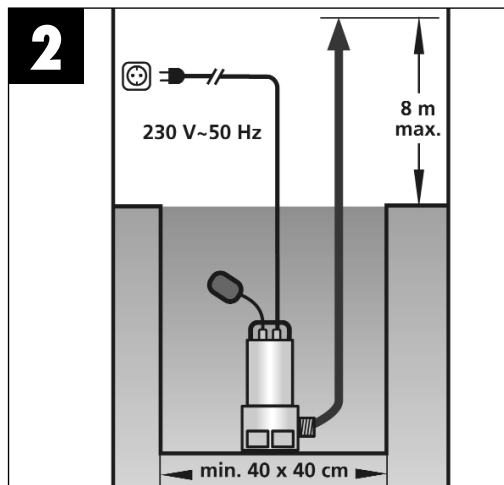
Bei der Installation ist zu beachten, dass die Pumpe niemals freihängend an die Druckleitung oder am Stromkabel montiert werden darf. Die Pumpe muss an dem dafür vorgesehenen Tragegriff (siehe Bild 1, Pos. 5) aufgehängt werden, bzw. auf dem Schachtboden aufliegen. Um eine einwandfreie Funktion der Pumpe zu gewährleisten, muss der Schachtboden immer frei von Schlamm oder sonstigen Verunreinigungen sein.

Bei zu geringem Wasserspiegel kann der im Schacht befindliche Schlamm schnell eintrocknen und die Pumpe am Anlaufen hindern. Deshalb ist es notwendig, die Schmutzwasserpumpe regelmäßig zu prüfen (Anlaufversuche durchführen).

Der Schwimmschalter ist so eingestellt, dass eine sofortige Inbetriebnahme möglich ist.

Hinweis!

Der Pumpenschacht sollte mindestens die Abmessungen von 40 x 40 x 50 cm haben, damit sich der Schwimmschalter frei bewegen kann.

**4. Netzanschluss**

Die von Ihnen erworbene Schmutzwasserpumpe ist bereits mit einem Schutzkontaktstecker versehen. Die Pumpe ist bestimmt für den Anschluss an eine Schutzkontaktsteckdose mit 230 V ~ 50 Hz. Vergewissern Sie sich, dass die Steckdose ausreichend abgesichert ist (mind. 6 A), gut erreichbar und einwandfrei in Ordnung ist. Führen Sie den Pumpenstecker in die Steckdose ein und die Pumpe ist somit betriebsbereit.

Achtung!

Sollte die Netzleitung oder der Stecker aufgrund äußerer Einwirkungen beschädigt werden, so darf das Kabel nicht repariert werden! Das Kabel muss gegen ein neues ausgetauscht werden.

Achtung!

Diese Arbeit ist nur von einem Fachmann des Elektrohandwerks oder vom Kundendienst ISC GmbH durchzuführen, um Gefährdungen zu vermeiden.

5. Einsatzbereiche

Diese Pumpe wird bevorzugt in Kellern verwendet. Eingebaut in einen Schacht gibt diese Pumpe Sicherheit vor Überschwemmungen. Sie finden aber auch überall dort Anwendung, wo Wasser umgefördert werden muss, z.B. im Haushalt, in der Landwirtschaft, im Gartenbau und vielen Anwendungen mehr.

Die Pumpe darf nicht für den Betrieb von Schwimmbecken verwendet werden!

Die Schmutzwasserpumpe ist für die Förderung von Wasser mit einer maximalen Temperatur von 35° C bestimmt. Diese Pumpe darf nicht für andere Flüssigkeiten, insbesondere nicht für Motorenkraftstoffe, Reinigungsmittel und sonstige chemische Produkte verwendet werden!

6. Inbetriebnahme

Nachdem Sie diese Installations- und Betriebsanweisung genau gelesen haben, können Sie unter Beachtung folgender Punkte Ihre neue Pumpe in Betrieb nehmen:

- Prüfen Sie, dass die Pumpe auf dem Schachtboden liegt.
- Prüfen Sie, dass die Druckleitung ordnungsgemäß angebracht wurde.
- Vergewissern Sie sich, dass der elektrische Anschluss 230 V ~ 50 Hz beträgt.
- Überprüfen Sie den ordnungsgemäßen Zustand der elektrischen Schutzkontaktsteckdose.
- Vergewissern Sie sich, dass niemals Feuchtigkeit oder Wasser an den Netzanschluss kommt.
- Vermeiden Sie, dass die Pumpe trocken läuft.

Hinweis!

Auf der Oberseite der Pumpe befindet sich eine Entlüftungsöffnung (siehe Bild 1, Pos. 4). Aus dieser Öffnung kann während des Betriebs Wasser austreten!

7. Wartungshinweise!

Die Schmutzwasserpumpe ist ein wartungsfreies und bewährtes Qualitätserzeugnis, das strengen Endkontrollen unterworfen wird. Für eine lange Lebensdauer und ununterbrochenen Betrieb empfehlen wir jedoch eine regelmäßige Kontrolle und Pflege.

Achtung!

- Vor jeder Wartungsarbeit den Netzstecker ziehen.
- Bei transportabler Verwendung sollte die Pumpe nach jedem Gebrauch mit klarem Wasser gereinigt werden.
- Bei stationärer Installation empfiehlt sich alle 3 Monate die Funktion des Schwimmerschalters zu überprüfen.
- Fusseln und faserige Partikel, die sich im Pumpengehäuse eventuell festgesetzt haben, mit einem Wasserstrahl entfernen.

- Alle 3 Monate Schachtboden von Schlamm befreien und auch die Schachtwände reinigen.
- Den Schwimmerschalter von Ablagerungen mit klarem Wasser reinigen.

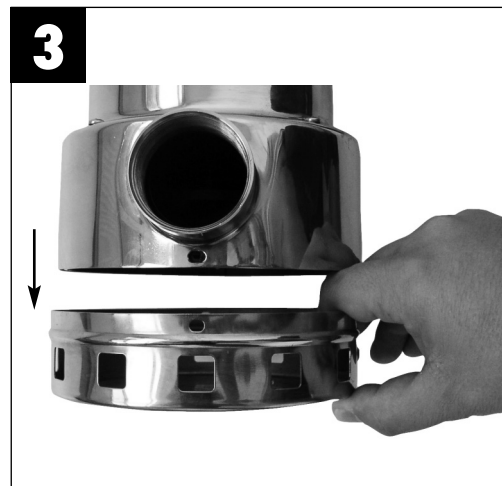
Reinigung des Pumpenrades (siehe Bild 3)

Bei zu starker Ablagerung im Pumpengehäuse muss der untere Teil der Pumpe wie folgt zerlegt werden:

1. Entfernen Sie die seitlichen Befestigungsschrauben des Ansaugkorbes.
2. Lösen Sie den Ansaugkorb vom Pumpengehäuse.
3. Das Pumpenrad mit klarem Wasser reinigen.

Achtung!

Die Pumpe nicht auf dem Pumpenrad abstellen oder abstützen!

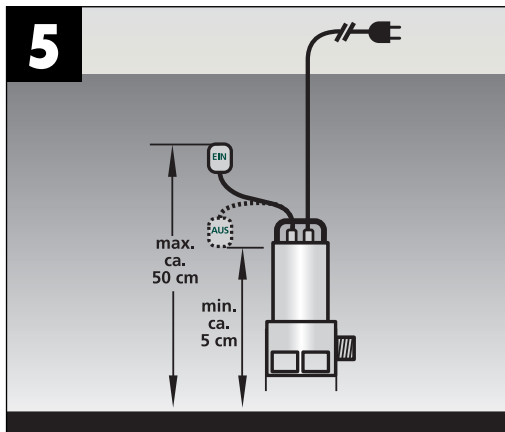


4. Der Zusammenbau erfolgt in umgekehrter Reihenfolge.

AT

8. Einstellung des Ein- /Aus- schaltpunktes (siehe Bild 4+5)

Der EIN - bzw. AUS - Schaltpunkt des Schwimmschalters kann durch Verschieben des Kabels in der Kabelhalterung eingestellt werden.



senken. Dabei können Sie sehen ob die Pumpe sich ein-, bzw. ausschaltet.

- Achten Sie auch darauf, dass der Abstand zwischen dem Schwimmschalterkopf und der Kabelhalterung nicht zu gering ist. Bei zu geringem Abstand wird die einwandfreie Funktion nicht gewährleistet.
- Achten Sie bei der Einstellung des Schwimmschalters darauf, dass dieser nicht vor dem Ausschalten der Pumpe den Boden berührt.

Achtung! Gefahr des Trockenlaufes.

**Bitte prüfen Sie vor Inbetriebnahme
folgende Punkte:**

- Der Schwimmschalter muss so angebracht sein, dass die Schaltpunkthöhe "EIN" und die Schaltpunkthöhe "AUS" leicht und mit wenig Kraftaufwand erreicht werden kann. Prüfen Sie dies, indem Sie die Pumpe in ein Gefäß, gefüllt mit Wasser, stellen und den Schwimmschalter mit der Hand vorsichtig hochheben und anschließend wieder

9. Fehlersuche

Störungen	Ursachen	Abhilfe
Pumpe läuft nicht an	<ul style="list-style-type: none"> – Netzspannung fehlt – Schwimmschalter schaltet nicht 	<ul style="list-style-type: none"> – Netzspannung überprüfen – Schwimmschalter in höhere Stellung bringen
Pumpe fördert nicht	<ul style="list-style-type: none"> – Einlaufsieb verstopft – Druckschlauch geknickt 	<ul style="list-style-type: none"> – Einlaufsieb mit Wasserstrahl reinigen – Knickstelle beheben
Pumpe schaltet nicht aus	<ul style="list-style-type: none"> – Schwimmschalter kann nicht absinken 	<ul style="list-style-type: none"> – Pumpe auf dem Schachtboden richtig auflegen
Fördermenge ungenügend	<ul style="list-style-type: none"> – Einlaufsieb verstopft – Pumpenleistung verringert, durch stark verschmutzte und schmirgelnde Wasserbeimengungen 	<ul style="list-style-type: none"> – Einlaufsieb reinigen – Pumpe reinigen und Verschleißteile ersetzen
Pumpe schaltet nach kurzer Laufzeit ab	<ul style="list-style-type: none"> – Motorschutz schaltet die Pumpe wegen zu starker Wasserverschmutzung ab – Wassertemperatur zu hoch, Motorschutz schaltet ab 	<ul style="list-style-type: none"> – Netzstecker ziehen und Pumpe sowie Schacht reinigen. – Auf maximale Wassertemperatur von 35° C achten!

10. Technische Daten

Netzanschluss	230V ~50 Hz
Aufnahmeleistung	1000 Watt
Fördermenge max.	20.000 l/h
Förderhöhe max.	8 m
Eintauchtiefe max.	5 m
Wassertemperatur max.	35°C
Schlauchanschluss	1 1/2" IG
Fremdkörper max.:	Ø 20 mm
Schaltpunkthöhe: EIN	ca. 50 cm
Schaltpunkthöhe: AUS	ca. 5 cm
Gewicht	ca. 7 kg

11. Leistungsdaten

Förderhöhe	Fördermenge
1m	max.: 19.100 l/h
2m	max.: 18.200 l/h
3m	max.: 16.800 l/h
4m	max.: 14.800 l/h
5m	max.: 12.600 l/h
6m	max.: 10.400 l/h
7 m	max.: 7.170 l/h

AT

12. Entsorgung

Achtung!

Die Schmutzwasserpumpe und das Zubehör bestehen aus verschiedenem Material, wie z.B. Metall und Kunststoffe.

Führen Sie defekte Bauteile der Sondermüllentsorgung zu.

Fragen Sie im Fachgeschäft oder in der Gemeindeverwaltung nach!

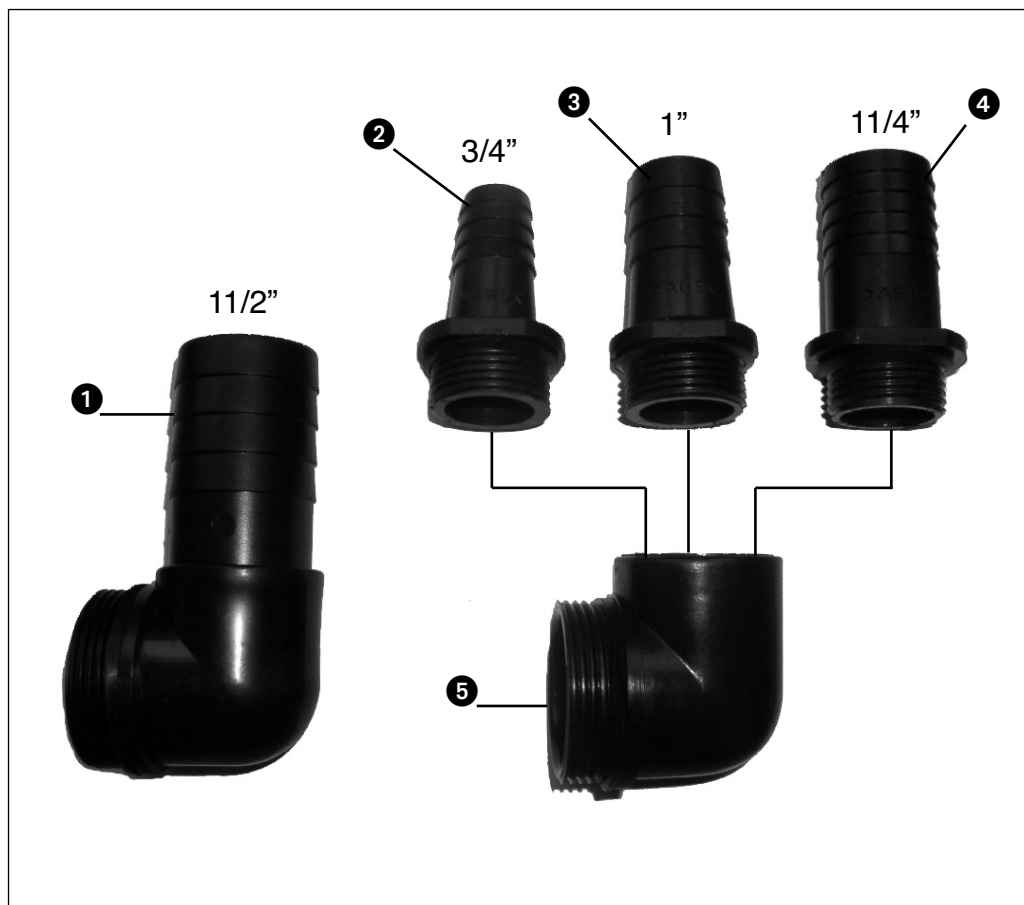
13. Ersatzteilbestellung:

Bei der Ersatzteilbestellung sollten folgende Angaben gemacht werden:

- Typ des Gerätes
- Artikelnummer des Gerätes
- Identnummer des Gerätes
- Ersatzteilnummer des erforderlichen Ersatzteiles

Aktuelle Preise und Infos finden Sie unter www.isc-gmbh.info

- Anschluss-Set 5 tlg. (siehe Abb.)
41.705.15.01



Tartalomjegyzék

	Oldal
1. Általános biztonsági útmutatások	10
2. A berendezés leírása	10
3. Telepítés	10
4. Hálózati csatlakoztatás	11
5. Alkalmazási területek	11
6. Üzembe vétel	11
7. Karbantartási útmutatások	12
8. Be-/kikapcsolási pont beállítása	12
9. Hibakeresés	13
10. Műszaki adatok	14
11. Teljesítményadatok	14
12. Hulladékként való kezelés	14
13. Cserealkatrész rendelése	15



HU

Mielőtt ezt a szennyvízszivattyút üzembe helyezné, olvassa el a biztonsági utasításokat és a használati útmutatót figyelmesen végig. Falls Sie das Gerät an andere Personen übergeben sollten, händigen Sie die Bedienungsanleitung bitte mit aus.

Őrizze meg jól a használati útmutatót!

Csomagolás:

A szállítás alatti sérülések elkerülése végett a berendezés csomagolásban található. A csomagolások nyersanyagok, melyek újrahasznosítással visszajuttathatók a nyersanyag körforgásba.

1. Biztonsági útmutatások

Vigyázat!

Állóvizeknél, kerti és fürdőtavaknál és környezetükben a szivattyú használata kizárólag 30 mA-es hibaárammérővel szerelt hibaáram-biztonsági kapcsolóval (VDE 0100 alapján 702-es és 738-as alkatrész) engedélyezett.

A szivattyú nem alkalmazható olyan úszó, pancsoló stb. medencékben, melyekben üzemeltetés közben személyek vagy állatok tartózkodhatnak.

Ember vagy állat benntartózkodása közben a szivattyú üzemeltetése nem engedélyezett.

Kérdezze meg az villamossági szakembert!

- Ez a készülék nem lett olyan személyek (gyerekeket is beleértve) általi használatra meghatározva, akik csak egy korlátozott testi, érzéki vagy szellemi képességgel rendelkeznek vagy nem rendelkeznek elegendő tapasztalattal és/vagy tudással, kivéve, ha egy a biztonságukért felelős személy által felügyelve vannak, vagy ha utasításokat kaptak tőle, hogy hogyan kell a készüléket használni. Gyerekeket felül kellene ügyelni, azért hogy biztosítva legyen, hogy nem játszanak a készülékkel.
- Az elektromos csatlakozás érintésvédelemmel ellátott dugaszoló aljzattal, 230 V ~ 50 Hz hálózati feszültséggel történik. A biztosíték legalább 6 Amperes kell legyen.

- Mielőtt üzembe helyezné az új szennyvízszivattyút, ellenőriztesse azt szakemberrel, hogy a földelés, nullvezeték, vagy hibaáramkapcsolás megfelelnek-e az elektromos művek biztonsági előírásainak, illetve kifogástalanul működnek.
- Az elektromos dugós csatlakozókat óvni kell a nedvességtől.
- Elmerülés veszélye esetén a dugós csatlakozókat előntésbiztos helyre kell átrakni.
- Maró hatású folyadékok, valamint koptató hatású (csiszoló hatású) anyagok szivattyúzása minden esetben kerülendő
- A szennyvízszivattyút óvni kell a fagytól.
- A szennyvízszivattyút óvni kell az üresen (szárazon) futástól.
- Erre alkalmas intézkedésekkel zárja el gyermekek elől.
- A kenőolaj/kenőanyag kifutásával a víz szennyeződhet.

2. A berendezés leírása (lásd kép 1)

1. Úszó kapcsoló
2. Szívókosár
3. Univerzális csatlakozó
4. Légtelenítés
5. Fogantyú
6. Kábeltartó

3. Telepítés (lásd kép 2)

A szennyvízszivattyú telepítése a következőképp történhet:

- Helyhez kötve rögzített csővezetékkel, vagy
- Helyhez kötve flexibilis tömlővezetékkel

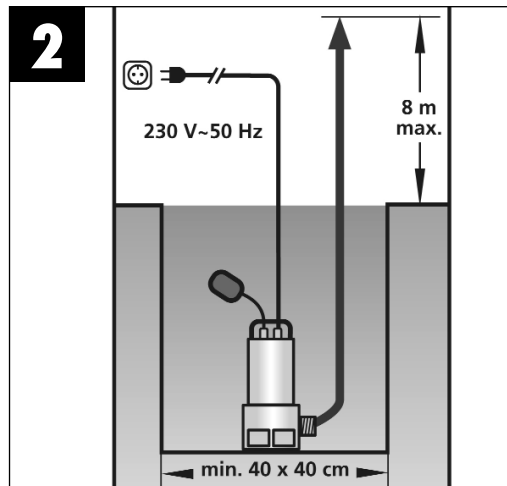
A telepítés során ügyelni kell rá, hogy a szivattyú ne lógjon a levegőben a nyomásvezetéken vagy tápkábelben. A szivattyút az erre a célra kialakított fogantyúval kell (lásd 1. kép, 5. poz.) felakasztani, ill. az akna talajára fektetni. A szivattyú zavarmentes működésének biztosításához, az akna talaja mindig mentes kell legyen az iszaptól és egyéb szennyeződésektől.

Alacsony víztűkör esetén az aknában található iszap hamar beszárad ami akadályozhatja a szivattyú működését. Ezért fontos, hogy a szennyvízszivattyút rendszeresen ellenőrizze (indítási próbák végrehajtása)

Az úszókapcsoló úgy van beállítva, hogy lehetővé tegye az azonnali üzembe helyezést.

Utasítás!

A szivattyú akna mérete legalább 40 x 40 x 50 cm kell legyen, hogy az úszókapcsoló szabadon mozoghasson.



4. Hálózati csatlakoztatás

Az Ön által megvásárolt szennyvízszivattyú gyárilag rendelkezik egy érintésvédelmi kapcsolóval. A szivattyú használata 230 V ~ 50 Hz-es érintésvédelemmel ellátott dugaszoló aljzattal való használatra lett tervezve. Ne felejtse el a dugós csatlakozó aljzatot megfelelően biztosítani (legalább 6 A), jól hozzáférhető és kifogástalan állapotban tartani. Helyezze a szivattyú dugóját a dugaszoló aljzatba, így a szivattyú üzemkész állapotba kerül.

Figyelem!

Amennyiben a hálózati vezeték vagy a dugó külső behatás következtében megsérülne, a kábelt tilos megjavítani! A kábelt újra kell cserélni.

Figyelem!

Ezt a munkát csak villamossági szakember, vagy az ISC GmbH ügyfélszolgálatára végezheti el, a veszélyek elkerülése végett.

5. Alkalmazási területek

Ez a szivattyú elsősorban pincékben alkalmazható. Egy aknába építve ez a szivattyú megelőzi az elárasztásokat. Alkalmazása azonban ajánlott mindenütt, ahol vizet kell átszállítani, pl.: a háztartásban, a mezőgazdaságban, a kertben és sok helyen másutt.

A szivattyú nem használható úszómedence üzemeltetésére!

A szennyvízszivattyú víz szállítására maximum 35° C hőmérsékletig alkalmas. Ezt a szivattyút nem szabad egyéb folyadékok, különösen motor üzemanyagok, tisztítószer és egyéb vegyi termékek szivattyúzásához használni!

6. Beüzemelés

Miután pontosan elolvasta a telepítési és üzemeltetési utasításokat, a következő pontok betartása mellett üzembe veheti a készüléket:

- Ellenőrizze, hogy a szivattyú az akna talaján fekszik-e.
- Ellenőrizze, hogy a nyomásvezeték rendeltetésszerűen van-e telepítve.
- Ne felejtse el hogy az elektromos csatlakozás 230 V ~ 50 Hz -en működik.
- Ellenőrizze, hogy az elektromos érintésvédelemmel ellátott dugaszoló aljzat megfelelő állapotban van-e.
- Ne felejtse el, hogy soha nem kerülhet nedvesség, vagy víz a hálózati csatlakozóba.

HU

- Kerülje el a szivattyú szárazon való üzemelését.

Utasítás!

A szivattyú tetején található egy légtelenítő nyílás (lásd 1. kép 4). Üzem során ebből a nyílásból víz is kiszökhet!

7. Karbantartási útmutatások!

A szennyvízszivattyú nem igényel karbantartást, és olyan minőségi bizonyítvánnyal rendelkezik, miszerint szigorú felülvizsgálatnak vetették alá. A hosszú élettartam és zavartalan üzemeltetés érdekében rendszeres ellenőrzést és ápolást javasolunk.

Figyelem!

- Minden karbantartási munka előtt húzza ki a hálózati dugót.
- Hordozható alkalmazás esetén a szivattyút minden használat után meg kell tisztítani tiszta vízzel.
- Helyhez kötött telepítés esetén ajánlott az úszókapcsoló funkcióját 3 havonta ellenőrizni.
- A készülék házában lerakódott apró szöszöket és szálal részecskéket vízszugárral távolítsa el.
- Az akna fenekét 3 havonta szabadítsa meg az iszaptól és tisztítsa meg az akna falait.
- Az úszókapcsolót tisztítsa meg a lerakódásoktól tiszta vízzel.

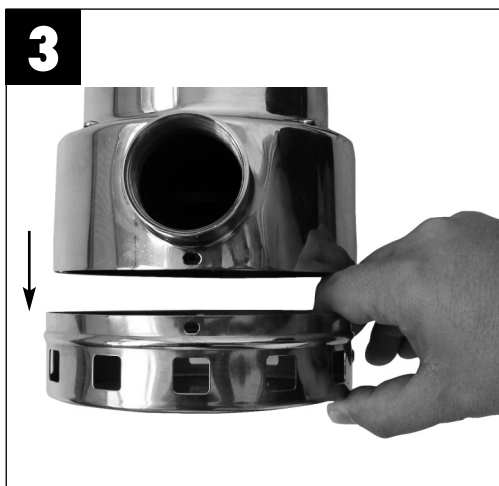
A szivattyúkerék tisztítása (lásd kép 3)

A készülék házában való erős lerakódások esetén a szivattyú alsó részét a következő módon kell szétszerelni:

1. Távolítsa el a szívókosár oldalsó rögzítő csavarjait.
2. Válassza le a szívókosarat a készülékházzal.
3. A szivattyúkereket tiszta vízzel tisztítsa meg.

Figyelem!

A szivattyút ne rakja a szivattyúkerékre vagy támassza alá azzal.



4. Az összeszerelés fordított sorrendben történik.

8. Be-/kikapcsolási pontok beállítása (lásd kép 4+5)

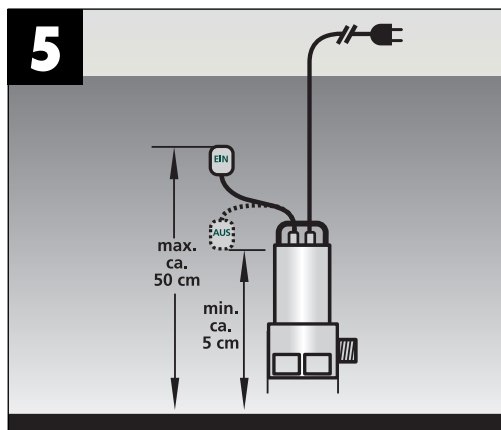
Az úszókapcsoló BE - ill. KI-kapcsolási pontját a kábel kábeltartóban történő eltolásával lehet beállítani.



Üzembe helyezés előtt kérjük, ellenőrizze a következő pontokat

- Az úszókapcsolót úgy kell elhelyezni, hogy a kapcsolási pont magasság "BE" és a kapcsolási pont magasság "KI" könnyen és kevés erőfeszítéssel elérhető legyen. Ellenőrizze ezt úgy, hogy egy hordót megtölt vízzel, belerakja a szivattyút és az úszókapcsolót kézzel óvatosan megemeli majd ismét lesüllyeszti. Ennek során láthatja, hogy a szivattyú mikor kapcsol be és ki.
- Ügyeljen rá, hogy a távolság az úszókapcsoló feje és a kábeltartó között ne legyen túl kevés. Túl kicsi távolság esetén nem garantálható a zavarmentes működés.
- Az úszókapcsoló beállításánál figyeljen arra, hogy ne érintse meg a padlót a szivattyú kikapcsolása előtt.

Figyelem! Szárazon való üzemeltetés veszélye.



9. Hibakeresés

Hiba	Kiváltó ok	Elhárítás
Motor nem indul el	- Nincs hálózati feszültség - Az úszókapcsoló nem kapcsol be	- Ellenőrizze a csatlakozást - Állítsa az úszókapcsolót magasabb állásba
A szivattyú nem szállít	- Beszívó szita eltömődött - Nyomástömlő megtört	- Tisztítsa meg vízszűrővel - Egyenesítse ki a tömlőt
A szivattyú nem kapcsol ki	- Az úszókapcsoló nem süllyed le	- Fektesse a szivattyút megfelelően az akna fenekére
Elégtelen szállítási mennyiség	- Túl nagy a szívási magasság - Szivattyú teljesítménye csökkent erősen szennyeződött és csiszoló hatású vízelegy miatt	- Ellenőrizze a szívási magasságot - Tisztítsa ki a szivattyút és cserélje ki a kopóalkatrészeket
A szivattyú rövid idő után leáll	- A motorvédelem bekapcsol a túlságosan szennyezett víz miatt - A víz hőmérséklete túl magas és a motorvédelem bekapcsol	- Húzza ki a dugót és tisztítsa meg a szivattyút és az aknát - Ügyeljen a max. 35 C vízhőmérsékletre!

HU

10. Műszaki adatok

Hálózati csatlakoztatás	230V ~50 Hz
Felvételi teljesítmény	1000 Watt
Szállítási kapacitás:	max. 20 000 l/h
Szállítási magasság:	max. 8 m
Merülési mélység	max 5 m
Víz hőmérséklet:	max. 35°C
Tömlőcsatlakozó	1 1/2" IG
Idegentest max.:	Ř 20 mm
Kapcsolási pont magasság:	BE kb. 50 cm
Kapcsolási pont magasság:	KI kb. 5 cm
Tömeg kb.	7 kg

11. Teljesítményadatok

Szállítási magasság	Szállítási mennyiség
1m	max.: 19.100 l/h
2m	max.: 18.200 l/h
3m	max.: 16.800 l/h
4m	max.: 14.800 l/h
5m	max.: 12.600 l/h
6m	max.: 10.400 l/h
7 m	max.: 7.170 l/h

12. Hulladékként való kezelés

Figyelem!

A szennyvízszivattyú és tartozékai különböző anyagokból állnak, mint pl.: fém és műanyag. A hibás alkatrészeket veszélyes hulladékként kezelje.

A megfelelő ártalmatlanítás érdekében kérdezze meg kereskedőjét vagy a helyi önkormányzatot!

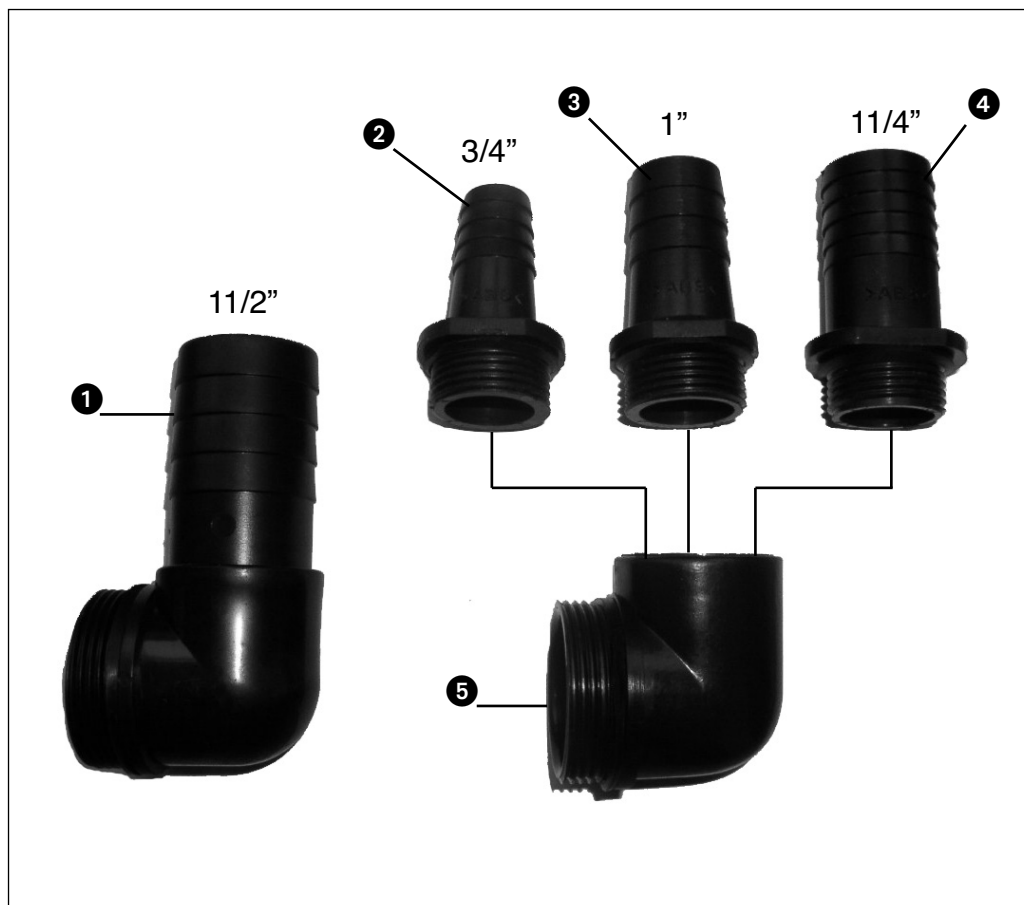
13. Cserealkatrész rendelése

Cserealkatrész rendelése esetén az alábbi adatokat adja meg:

- A berendezés típusa
- A berendezés cikkszám
- A berendezés azonosítószáma
- A szükséges cserealkatrész száma

Aktuális árakat és információkat a www.isc-gmbh.info címen találhat.

- Csatlakoztató készlet 5 db-os (lásd bek.)
41.705.15.01



SLO

Kazalo

	Stran
1. Splošni varnostni napotki	17
2. Opis naprave	17
3. Namestitev	17
4. Priklop na omrežje	18
5. Področja uporabe	18
6. Zagon	18
7. Napotki za vzdrževanje	18
8. Nastavitev točke vklopa/izklopa	19
9. Iskanje napak	20
10. Tehnični podatki	20
11. Podatki o zmogljivosti	20
12. Odstranjevanje med odpadke	21
13. Naročila nadomestnih delov	21



Pred začetkom uporabe te črpalke za odpadno vodo, skrbno preberite varnostne predpise in navodila za uporabo, ki so v nadaljevanju.

Če boste napravo predali drugim osebam, jim izročite zraven tudi navodila za uporabo.

Navodila za uporabo vedno dobro shranite!

Ovojnina:

Vaša naprava se zaradi zaščite pred poškodbami pri transportu nahaja v ovojnini. Sestavljena je iz surovine in se zato lahko ponovno uporabi ali pa jo lahko vrnete v krogotok surovin.

1. Varnostni napotki

Previdnost!

Pri stoječih vodah, vrtnih in plavalnih bazenih in njihovi okolici je uporaba črpalke dovoljena le z zaščitnim stikalom pred okvarnim tokom z dimenzioniranim sprožilnim okvarnim tokom 30 mA (po nemškem predpisu VDE 0100, 702. in 738. del).

Črpalka ni primerna za uporabo v plavalnih in bazenih za otroke ter drugih vodah, v katerih se med obratovanjem lahko nahajajo ljudi in živali. Obratovanje črpalke med zadrževanjem ljudi ali živali v območju nevarnosti, ni dovoljeno.

Vprašajte strokovno usposobljenega električarja!

- Priklop elektrike opravite na zaščitno vtičnico, z omrežno napetostjo 230 V~ 50 Hz. Varovalka mora imeti najmanj 6 A.
- Preden boste začeli uporabljati črpalko za odpadno vodo jo naj pregleda strokovnjak in preveri, ali ozemljitev, ničenje ali preklon okvarnega toka delujejo brezhibno in ustrezajo varnostnim predpisom podjetja za oskrbo z električno energijo.
- Električne vtične povezave je potrebno zaščititi pred vlago.
- V primeru nevarnosti poplave je potrebno vtične povezave namestiti v območju, ki je varno pred poplavljanjem.
- Na vsak način se je potrebno izogniti črpanju agresivnih tekočin in abrazivnih (snovi, ki učinkujejo kot brusni papir) snovi.
- Črpalke za odpadno vodo je potrebno zaščititi pred mrazom.

- Črpalke za odpadno vodo je potrebno zaščititi pred suhim tekom.
- Z ustreznimi ukrepi je potrebno preprečiti dostop otrokom.
- Iztekajoče olje/maziva lahko onesnažita vodo.

2. Opis naprave (glejte sliko 1)

1. Stikalo na plovec
2. Sesalni koš
3. Univerzalni priključek
4. Odzračevanje
5. Nosilni ročaj
6. Držalo kabla

3. Namestitev (glejte sliko 2)

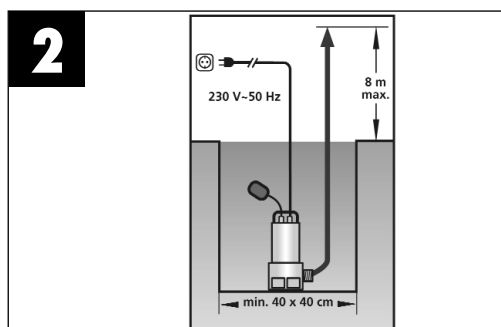
Namestitev črpalke za odpadno vodo se opravi ali:

- stacionarno, s fiksnim cevnim vodom ali
- stacionarno, s fleksibilnim cevnim vodom

Pri namestitvi je potrebno paziti, da črpalke ne sme biti nikoli montirana prosto viseče na tlačnem vodu ali električnem kablu. Črpalke je potrebno obesiti na za to predvideni nosilni ročaj (Slika 1, pol 5.), oz. mora biti položena na dno jaška. Da bi zagotovili brezhibno delovanje črpalke, ne sme biti na dnu jaška blata ali druge umazanije. Pri prenizki ravni vode se lahko blato, ki je v jašku, hitro posuši in ovira črpalke pri zagonu. Zato je potrebno črpalke za odplake redno preverjati (opravljati poskusne zagone). Stikalo na plavač je potrebno nastaviti tako, da je možen takojšen zagon.

Napotek!

Jašek za črpalke mora biti velik najmanj 40 x 40 x 50 cm, da bi se stikalo na plovec lahko prosto premikalo.



4. Priklop na omrežje

Črpalka za odpadno vodo, ki ste jo kupili, je že opremljena z zaščitnim stikalom. Črpalka je namenjena za priklop na zaščitno vtičnico z 230 V ~ 50 Hz. Prepričajte se, da je vtičnica zadostno zaščitena (najmanj 6 A), dobro dosegljiva in v brezhibnem stanju. Vtič črpalke vtaknite v vtičnico in črpalka je tako pripravljena za obratovanje.

Pozor!

Če sta električni kabel ali vtičnica poškodovana zaradi zunanjih vplivov, kabla ni dovoljeno popravljati! Kabel je potrebno zamenjati z novim.

Pozor!

Da bi preprečili ogrožanje, sme to delo opraviti le strokovno usposobljen električar ali servisna služba ISC GmbH.

5. Področja uporabe

Ta črpalka se uporablja predvsem v kletih. Vgrajena v jašek zagotavlja varnost pred poplavami. Uporabili pa jo boste lahko tudi povsod tam, kjer je potrebno prečrpati vodo, npr. v gospodinjstvu, v kmetijstvu, pri vrtnarjenju in še pri številnih drugih nalogah.

Črpalke ni dovoljeno uporabljati za obratovanjem v plavalnih bazenih!

Črpalka za odpadno vodo je namenjena za črpanje voda z najvišjo temperaturo 35° C. Te črpalke ni dovoljeno uporabljati za druge tekočine, še posebej ne za motorna goriva, čistila in druge kemične izdelke!

6. Zagon

Potem, ko ste natančno prebrali ta navodila za namestitev in uporabo, lahko – ob upoštevanju naslednjih točk - začnete z zagonom črpalke:

- preverite, ali črpalka leži na dnu jaška;
- preverite, če je tlačni vod pravilno nameščen;
- prepričajte se, da znaša električni priključek 230 V ~ 50 Hz;
- preverite brezhibno stanje električne varnostne vtičnice;
- prepričajte se, da vlaga ali voda ne moreta priti na električni priključek;

- preprečite, da bi črpalka tekla na suho.

Napotek!

Na zgornji strani črpalke se nahaja prezračevalna odprtina (glejte sliko 1, pol. 4). Iz te odprtine lahko med obratovanjem izteka voda!

7. Napotki za vzdrževanje!

Črpalka za odpadno vodo je preizkušen izdelek, ki ne potrebuje vzdrževanja, saj je bil izdelan pod strogim nadzorom. Za dolgo življenjsko dobo in neprekinjeno delovanje pa vendarle priporočamo redno kontrolo in nego.

Pozor!

- Pred vsakim vzdrževanjem izvlecite omrežni vtič.
- Če črpalko premikate, jo je potrebno po vsaki uporabi očistiti s čisto vodo.
- Pri stacionarni namestitvi priporočamo, da vsake 3 mesece preizkušate delovanje stikala na plovec.
- Kosmiče in vlaknaste delce, ki se oprimejo ohišja črpalke, je potrebno odstraniti s curkom vode.
- Vsake 3 mesece je potrebno z dna jaška odstraniti blato in očistiti stene jaška.
- S stikala na plovec očistite usedline s čisto vodo.

Čiščenje kolesa črpalke (glejte sliko 3)

Pri močnih usedlinah na ohišju črpalke je potrebno spodnji del črpalke razstaviti na naslednji način:

1. Odstranite stranske pritrdilne vijake sesalnega koša.
2. Z ohišja črpalke odstranite sesalni koš.
3. Kolo črpalke očistite s čisto vodo

Pozor!

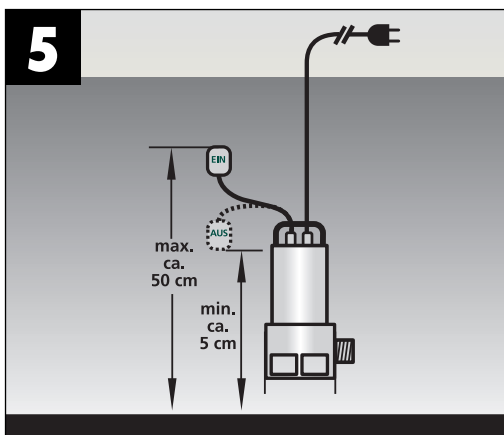
Črpalke ne odlagajte ali podpirajte na kolesu črpalke!

4. Sestavljanje opravite v obrnjenem vrstnem redu.



8. Nastavitev vklopne/izklopne točke (glejte slike 4+5)

VKLOPNO oz. IZKLOPNO točko stikala na plovec lahko nastavite s premikanjem kabla v držalu kabla.



Pred zagonom preverite naslednje točke:

- Stikalo na plovec mora biti nameščeno tako, da sta višina preklopa "VKLOP" in višina preklopa "IZKLOP" lahko dosegljivi brez uporabe moči. To preverite tako, da postavite črpalko v posodo, napolnjeno z vodo in dvignete z roko stikalo na plovec ter ga nato ponovno spustite. Pri tem lahko vidite, ali se bo črpalka vklopila oz. izklopila.
- Pazite na to, da razdalja med glavo stikala na plovec in držalom kabla ne bo premajhna. Pri premajhni razdalji ni zagotovljeno brezhibno delovanje.
- Pri nastavitvi stikala na plovec pazite na to, da se pred izklopom črpalke ne bo dotaknilo tal.

Pozor! Nevarnost suhega teka.

SLO**9. Iskanje napak**

Motnja	Vzrok	Pomoč
Črpalka se ne vklopi.	- Ni omrežne napetosti.	- Preverite omrežno napetost.
	- Stikalo na plovec se ne vklopi.	- Stikalo na plovec postavite na višje mesto.
Črpalka ne črpa.	- Sesalni koš je zamašen.	- Sesalni koš očistite s curkom vode.
	- Tlačna cev je prepognjena.	- Zravnajte tlačno cev.
Črpalka se ne izklopi.	- Stikalo na plovec se ne more potopiti.	- Črpalko položite pravilno na dno jaška.
Količina črpanja ni zadostna.	- Sesalni koš je zamašen.	- Očistite sesalni koš.
	- Moč črpalke zmanjšana zaradi primesi v vodi, ki močno mažejo in brusijo.	- Očistite črpalko in zamenjajte obrabne dele.
Črpalka se po kratkem času delovanja izklopi.	- Zaščitno stikalo motorja izklopi črpalko zaradi prevelike umazanosti vode.	- Izvlecite omrežni vtič ter očistite črpalko in jašek.
	- Temperatura vode je previsoka, zaščitno stikalo motorja se je izklopilo.	- Pazite na maksimalno temperaturo vode, ki znaša 35° C.

10. Tehnični podatki

Omrežni priključek	230V ~50 Hz
Moč	1000 W
Količina črpanja, maks.	20.000 l/h
Višina črpanja, maks.	8 m
Potopna globina, maks.	5 m
Temperatura vode maks.	35°C
Cevni priključek	1 1/2" IG
Tujki, maks.:	Ø 20 mm
Višina preklopa: VKLOP	pribl. 50 cm
Višina preklopa: IZKLOP	pribl. 5 cm
Teža	pribl. 7 kg

11. Podatki o zmogljivosti

Višina črpanja	Količina črpanja
1m	maks.: 19.100 l/h
2m	maks.: 18.200 l/h
3m	maks.: 16.800 l/h
4m	maks.: 14.800 l/h
5m	maks.: 12.600 l/h
6m	maks.: 10.400 l/h
7 m	maks.: 7.170 l/h

12. Odstranjanje med odpadke

Pozor!

Črpalka za odpadno vodo in pribor so sestavljeni iz različnih materialov kot npr.: kovina in plastika.

Pokvarjene sestavne dele oddajte med posebne odpadke.

Pozanimajte se v specializirani trgovini ali občinski upravi!

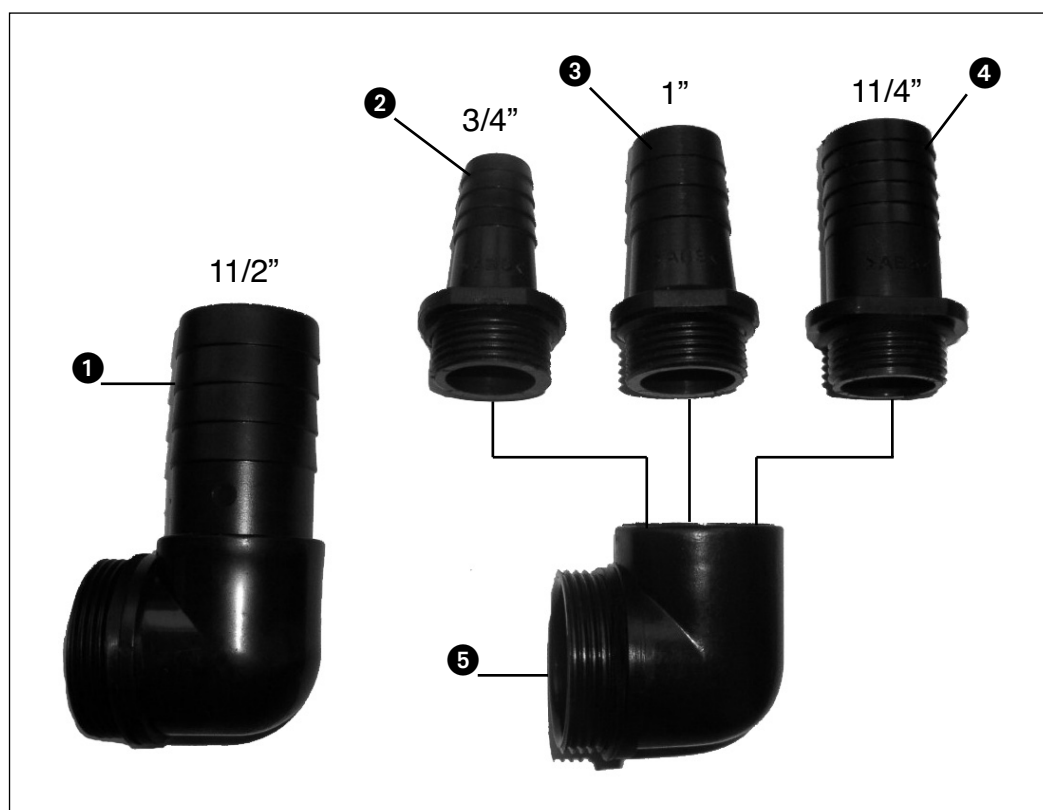
13. Naročilo nadomestnih delov:

Pri naročilu nadomestnih delov morate navesti naslednje podatke:

- tip naprave
- številko izdelka naprave
- identifikacijsko številko naprave
- številko potrebnega nadomestnega dela

Trenutne cene in informacije boste našli na spletnem naslovu: www.isc-gmbh.info

- 5-delni priključni komplet (glejte sl.) 41.705.15.01





Konformitätserklärung

Hans Einhell AG · Wiesenweg 22 · D-94405 Landau/Isar

D erklärt folgende Konformität gemäß EU-Richtlinie
 GB declares conformity with the EU Directive
 and standards marked below for the article
 F déclare la conformité suivante selon la
 directive CE et les normes concernant l'article
 NL verklaart de volgende conformiteit in overeen-
 stemming met de EU-richtlijn en normen voor
 het artikel
 E declara la siguiente conformidad a tenor de la
 directiva y normas de la UE para el artículo
 P declara a seguinte conformidade de acordo
 com a directiva CE e normas para o artigo
 S förklarar följande överensstämmelse enl. EU-
 direktiv och standarder för artikeln
 FIN ilmoittaa seuraavaa Euroopan unionin direkti-
 ivien ja normien mukaista yhdenmukaisuutta
 tuotteelle
 N erklærer herved følgende samsvar med EU-
 direktiv og standarder for artikkel
 B заявляє о відповідності товару
 наступним директивам и нормам ЕС
 IZJAVLJUJE SLEDEČU USKLADJENOST S ODREDBAMA I
 NORMAMA EU ZA ARTIKL.
 R declară următoarea conformitate cu linia direc-
 toare CE și normele valabile pentru articolul.
 Ürün ile ilgili olarak AB Yönetmelikleri ve
 Normları gereğince aşağıdaki uygunluk açıklı-
 masını sunar.
 TR δηλώνει την ακόλουθη συμφωνία σύμφωνα με
 την Οδηγία ΕΕ και τα πρότυπα για το προϊόν
 B заявляє о відповідності товару
 наступним директивам и нормам ЕС


I dichiara la seguente conformità secondo la
 direttiva UE e le norme per l'articolo
 GB attesterer følgende overensstemmelse i
 henhold til EU-direktiv og standarder for produkt
 CZ prohlašuje následující shodu podle směrnice
 EU a norem pro výrobek.
 H a következő konformitást jelenti ki a termékek-
 re vonatkozó EU-irányvonalak és normák szerint
 pontosítja a következő megfelelőséget az EU
 irányelv és szabványok alapján.
 B deklaruje zgodność wymienionego ponizej
 artykułu z następującymi normami na
 podstawie dyrektywy WE.
 S vydáva nasledujúce prehlásenie o zhode podľa
 smernice EU a noriem pre výrobok.
 B декларира следното съответствие съгласно
 директивите и нормите на ЕС за продукта.
 IZJAVLJUJE PRO ODPOVEDNOST ZGODNO Z DIREKTIVNOU
 ES TA STANDARTAMI, ČINNIMI DLA DANOGA TOWARU
 deklarereib vastavuse järgnevalele EL direktiivi
 dele ja normidele
 U deklaruoja atitiktį pagal ES direktyvas ir normas
 straipsniui
 R izjavljuje sledeći konformitet u skladu s odred-
 bom EZ i normama za artikl
 Ü Atbilstības sertifikāts attiecina zemāk minēto preču
 atbilstību ES direktīvām un standartiem
 IZJAVLJUJE SAMRÆMISYFIRLÝSING STAÐFESTIR EFTIRFARANDI SAMRÆMI
 samkvæmt reglum Evrópubandalagsins og stöðlum
 fyrir vörur


Schmutzwasserpumpe GLSP 1003

<input type="checkbox"/>	98/37/EC	<input type="checkbox"/>	87/404/EEC
<input checked="" type="checkbox"/>	2006/95/EC	<input type="checkbox"/>	R&TTED 1999/5/EC
<input type="checkbox"/>	97/23/EC	<input type="checkbox"/>	2000/14/EG_2005/88/EC:
<input checked="" type="checkbox"/>	2004/108/EC	<input type="checkbox"/>	95/54/EC:
<input type="checkbox"/>	90/396/EEC	<input type="checkbox"/>	97/68/EC:
<input type="checkbox"/>	89/686/EEC		

EN 60335-1; EN 60335-2-41; EN 50366; EN 55014-1; EN 55014-2;
EN 61000-3-2; EN 61000-3-3

Landau/Isar, den 20.11.2007


 Weichselgartner
 General-Manager


 Wang
 Product-Management

Art.-Nr.: 41.705.26 I.-Nr.: 01017
Subject to change without notice

Archivierung: 4170525-33-4155050-07

Ⓐ

Der Nachdruck oder sonstige Vervielfältigung von Dokumentation und Begleitpapieren der Produkte, auch auszugsweise ist nur mit ausdrücklicher Zustimmung der ISC GmbH zulässig.

Ⓗ

Az termékek dokumentációjának és kísérő okmányainak az utánnomása és sokszorosítása, kivonatosan is csak az ISC GmbH kifejezett beleegyezésével engedélyezett.

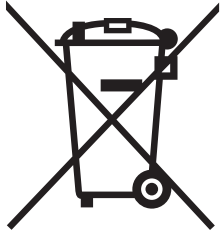
Ⓒ

Ponatis ali druge vrste razmnoževanje dokumentacije in spremljajočih dokumentov proizvodov proizvajalca, tudi v izvlečkih, je dovoljeno samo z izrecnim soglasjem firme ISC GmbH.

Ⓐ Technische Änderungen vorbehalten

Ⓗ Technikai változások jogát fenntartva

Ⓒ Tehnične spremembe pridržane.



AT Nur für EU-Länder

Werfen Sie Elektrowerkzeuge nicht in den Hausmüll!

Gemäß europäischer Richtlinie 2002/96/EG über Elektro- und Elektronik-Altgeräte und Umsetzung in nationales Recht müssen verbrauchte Elektrowerkzeuge getrennt gesammelt werden und einer umweltgerechten Wiederverwertung zugeführt werden.

Recycling-Alternative zur Rücksendeaufforderung:

Der Eigentümer des Elektrogerätes ist alternativ anstelle Rücksendung zur Mitwirkung bei der sachgerechten Verwertung im Falle der Eigentumsaufgabe verpflichtet. Das Altgerät kann hierfür auch einer Rücknahmestelle überlassen werden, die eine Beseitigung im Sinne der nationalen Kreislaufwirtschafts- und Abfallgesetzes durchführt. Nicht betroffen sind den Altgeräten beigelegte Zubehörteile und Hilfsmittel ohne Elektrobestandteile.

HU Csak EU országok

Az elektromos szerszámokat ne a háztartási hulladékkal együtt dobja ki!

Az elhasználódott elektromos készülékekről szóló 2002/96/EG irányelv alapján a használt elektromos szerszámokat elkülönítve kell gyűjteni és újrahasznosítani.

Újrahasznosítási alternatíva a visszaküldési felhíváshoz:

Az elektromos berendezés tulajdonosa alternatív módon, a visszaküldés helyett köteles a szakszerű újrahasznosításban közreműködni. Az elhasználódott berendezés a visszavételi helyeken is leadható, melyek a nemzeti újrahasznosítási és hulladéktörvények alapján elvégzik az ártalmatlanítást. Ez nem vonatkozik a berendezések elektromos alkatrészeket nem tartalmazó kiegészítőire.

A dokumentáció és a kísérő nyomtatványok utánnomása, vagy más módon történő sokszorosítása
kivonatos formában is csak az ISC GmbH hozzájárulásával lehetséges

SLD Samo za dežele članice EU:

Ne odlagajte električnega orodja med gospodinjnske odpadke.

V skladu z evropsko smernico 2002/96/EG o starih električnih in elektronskih aparatih in uporabo državnih zakonov je potrebno električna orodja zbirati ločeno in odstranjevati zaradi reciklaže v skladu s predpisi o varovanju okolja.