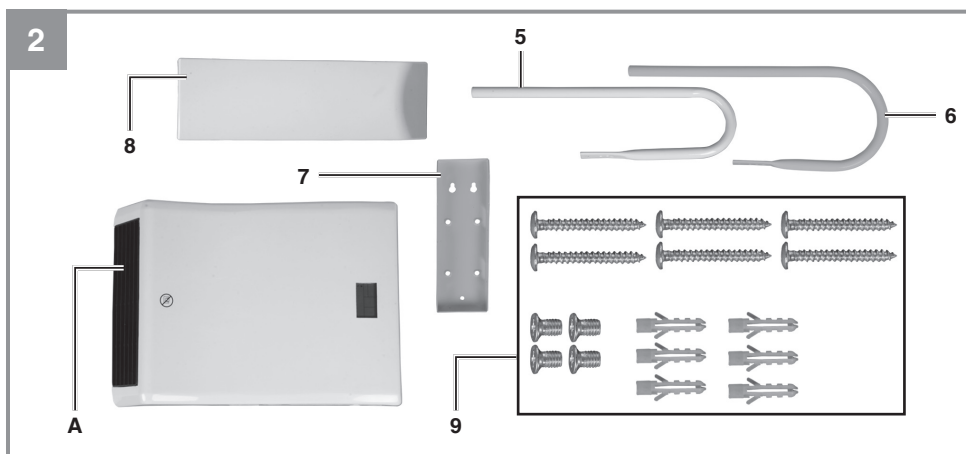


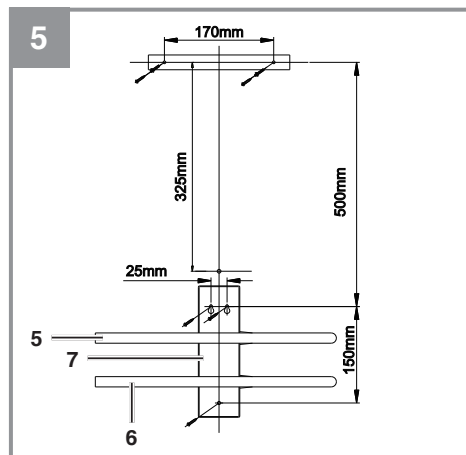
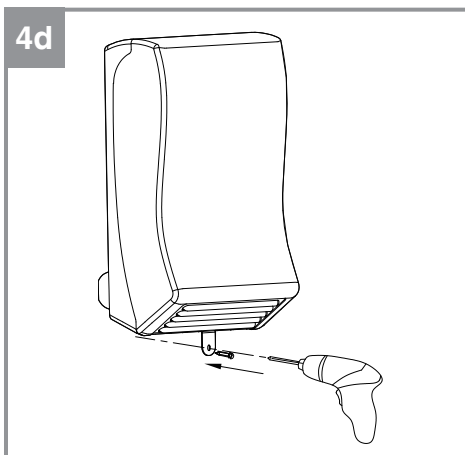
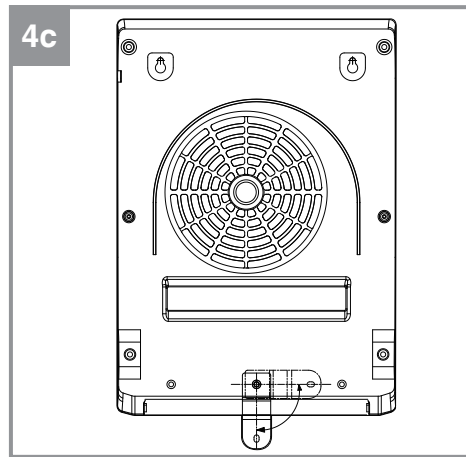
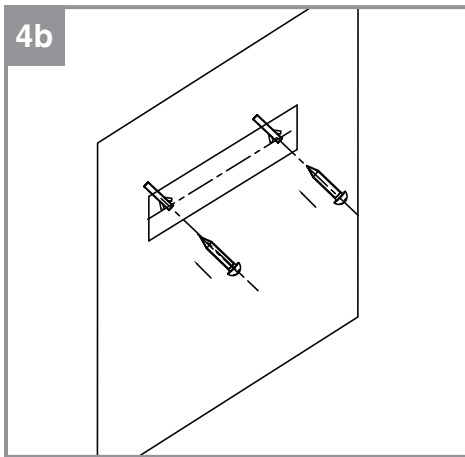
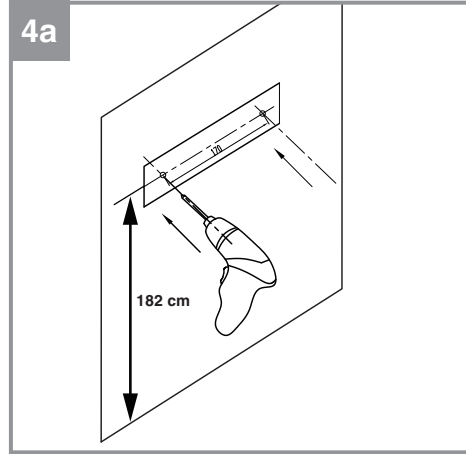
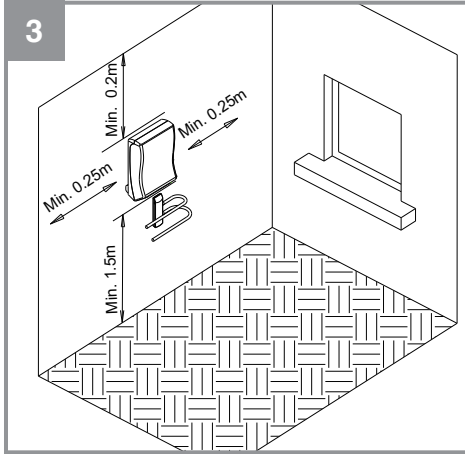
- D Originalbetriebsanleitung**
Badheizer
Dieses Produkt ist nur für gut isolierte Räume oder für den gelegentlichen Gebrauch geeignet.
- F Instructions d'origine**
Chauffage de salle de bain
Ce produit ne peut être utilisé que dans des locaux bien isolés ou de manière occasionnelle.
- I Istruzioni per l'uso originali**
Radiatore da bagno
Il presente prodotto è adatto solo a ambienti correttamente isolati o ad un uso occasionale.
- NL Originele handleiding**
Badkamerverwarming
Dit product is uitsluitend geschikt voor goed geïsoleerde plaatsen of voor incidenteel gebruik.
- E Manual de instrucciones original**
Calefactor de baño
Este producto está indicado únicamente en lugares abrigados o para una utilización puntual.
- P Manual de instruções original**
Aquecedor de casa de banho
Este produto é adequado apenas para espaços bem isolados espaços ou utilização ocasional.

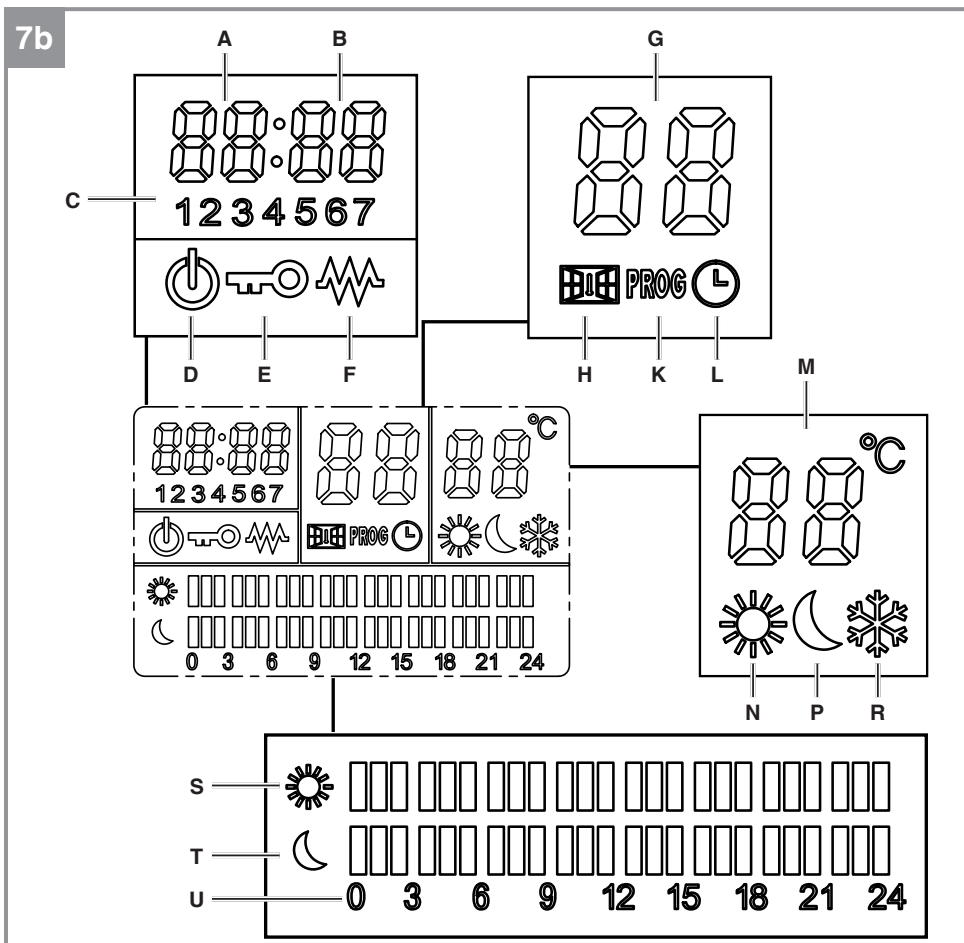
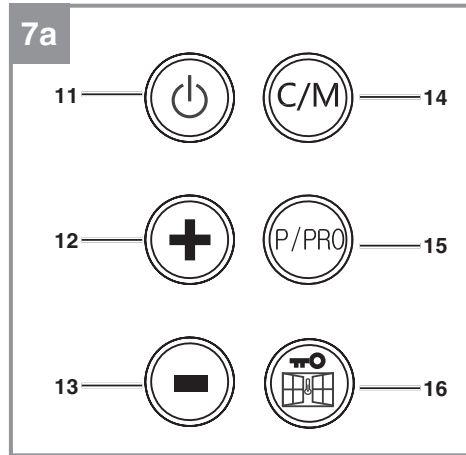
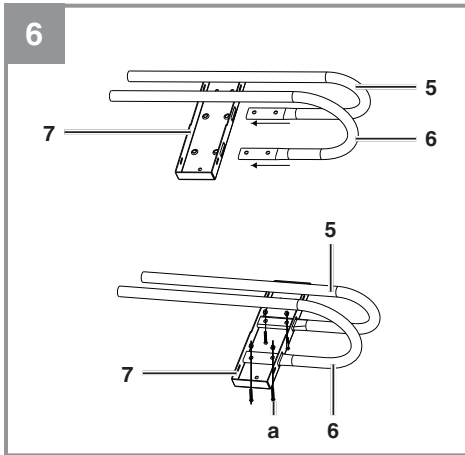


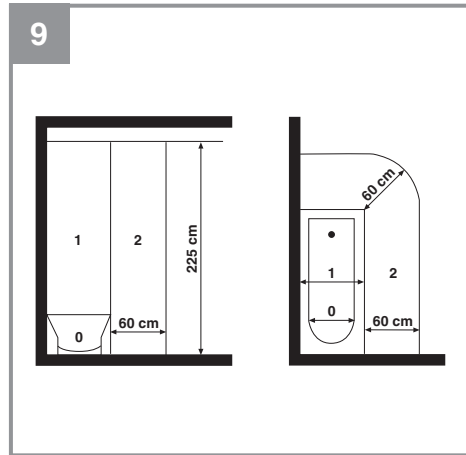
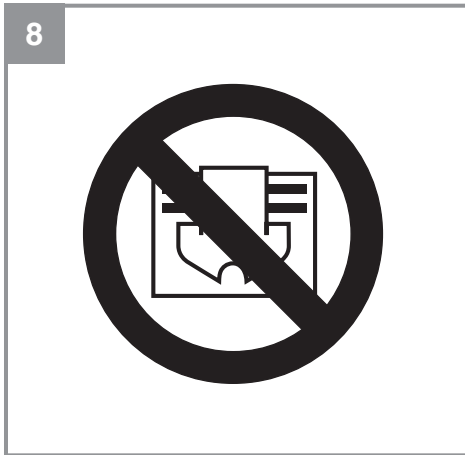
Art.-Nr.: 23.385.61

I.-Nr.: 11018









Gefahr!

Beim Benutzen von Geräten müssen einige Sicherheitsvorkehrungen eingehalten werden, um Verletzungen und Schäden zu verhindern. Lesen Sie diese Bedienungsanleitung / Sicherheitshinweise deshalb sorgfältig durch. Bewahren Sie diese gut auf, damit Ihnen die Informationen jederzeit zur Verfügung stehen. Falls Sie das Gerät an andere Personen übergeben sollten, händigen Sie diese Bedienungsanleitung / Sicherheitshinweise bitte mit aus. Wir übernehmen keine Haftung für Unfälle oder Schäden, die durch Nichtbeachten dieser Anleitung und den Sicherheitshinweisen entstehen.

1. Sicherheitshinweise**Gefahr!**

Lesen Sie alle Sicherheitshinweise und Anweisungen. Versäumnisse bei der Einhaltung der Sicherheitshinweise und Anweisungen können elektrischen Schlag, Brand und/oder schwere Verletzungen verursachen. **Bewahren Sie alle Sicherheitshinweise und Anweisungen für die Zukunft auf.**

- Überprüfen Sie, ob das Gerät in einem einwandfreien Zustand geliefert wurde. Bei eventuellen Beschädigungen Gerät nicht anschließen.
- Verlegen Sie das Netzkabel so, dass man nicht über das Kabel stolpern kann.
- Netzleitung nicht über bei Betrieb heiße Geräteteile führen.
- Netzstecker nie an der Netzleitung aus der Steckdose ziehen! Gerät nie an der Netzleitung tragen oder durch Ziehen am Kabel bewegen.
- Netzleitung nie um das Gerät wickeln.
- Netzleitung nie einklemmen, über scharfe Kanten ziehen, über heiße Herdplatten oder offene Flammen legen.
- Gerät nur in geschlossenen, trockenen Räumen verwenden.
- Dieses Heizgerät nicht in unmittelbarer Nähe einer Badewanne, einer Dusche oder eines Schwimmbeckens benutzen.
- Gerät niemals in Wasser tauchen – Lebensgefahr!
- Niemals Gerät mit nassen Händen bedienen.
- Gerät nie öffnen und Spannung führende Teile berühren – Lebensgefahr!
- Gerät so aufstellen, dass der Netzstecker

jederzeit zugänglich ist.

- Ist das Gerät längere Zeit außer Betrieb, Netzstecker ziehen!
- Gerät nicht unmittelbar unter einer Steckdose aufstellen.
- Gehäuse kann sich bei längerem Betrieb stark erwärmen. Das Gerät so aufstellen, dass ein zufälliges Berühren ausgeschlossen ist.
- Gerät darf nicht in Räumen in denen feuergefährliche Stoffe (z.B. Lösungsmittel usw.) oder Gase verwendet oder gelagert werden betrieben werden.
- Leicht entflammbare Stoffe oder Gase vom Gerät fernhalten.
- Nicht in feuergefährdeten Räumen (z.B. Holzschuppen) betreiben.
- Heizgerät nur mit vollständig ausgerollter Netzleitung betreiben.
- Keine Fremdkörper in Geräteöffnungen einführen – Gefahr von Stromschlag und Gerätebeschädigung.
- Kinder und Personen unter Medikamenten- oder Alkoholeinfluss sind vom Gerät fernzuhalten.
- Warnung: Um eine Überhitzung des Heizgerätes zu vermeiden, darf das Heizgerät nicht abgedeckt werden - Brandgefahr! Beachten Sie das Symbol auf dem Gerät (Abb. 8).
- Wartungsarbeiten und Reparaturen dürfen nur vom autorisierten Fachpersonal ausgeführt werden.
- Die Netzleitung muss regelmäßig auf Defekte oder Beschädigungen geprüft werden. Eine beschädigte Netzleitung darf nur vom Elektrofachmann oder der ISC GmbH unter Berücksichtigung der einschlägigen Bestimmungen ausgetauscht werden.
- Installieren Sie zur elektrischen Sicherheit einen Fehlerstromschutzschalter (RCD).
- Das Gerät nur an eine geerdete Steckdose anschließen.
- Nach VDE 0100 Teil 701 darf die Montage bzw. der mobile Betrieb des Gerätes nicht im Schutzbereich (0, 1, 2) erfolgen (Abb. 9).
- Gerät niemals in der Nähe von Feuchträumen oder Nasszellen (Badewanne, Dusche, Schwimmbad etc.) aufstellen. Das Heizgerät ist so anzubringen, dass Schalter und andere Regler nicht von einer sich in der Badewanne oder unter der Dusche befindlicher Person berührt werden können.
- Nicht zur Festinstallation (Direktanschluss) an Elektroleitungen geeignet.
- Bei Montage im Bad unbedingt die in Ihrem

Land vorgeschriebenen Sicherheitsabstände beachten.

- **Warnung:** Zur Vermeidung einer Gefährdung für sehr junge Kinder wird empfohlen, dieses Gerät so zu installieren, dass sich die unterste Stange mindestens 600 mm über dem Fußboden befindet.
- Dieses Gerät kann von Kindern ab 8 Jahren und darüber sowie von Personen mit verringerten physischen, sensorischen oder mentalen Fähigkeiten oder Mangel an Erfahrung und Wissen benutzt werden, wenn sie beaufsichtigt oder bezüglich des sicheren Gebrauchs des Gerätes unterwiesen wurden und die daraus resultierenden Gefahren verstehen. Kinder dürfen nicht mit dem Gerät spielen. Reinigung und Benutzer-Wartung dürfen nicht von Kindern ohne Beaufsichtigung durchgeführt werden.
- Kinder jünger als 3 Jahre sind fernzuhalten, es sei denn, sie werden ständig überwacht.
- Kinder ab 3 Jahren und jünger als 8 Jahre dürfen das Gerät nur ein- und ausschalten, wenn sie beaufsichtigt werden oder bezüglich des sicheren Gebrauchs des Gerätes unterwiesen wurden und die daraus resultierenden Gefahren verstanden haben, vorausgesetzt, dass das Gerät in seiner normalen Gebrauchslage platziert oder installiert ist. Kinder ab 3 Jahren und jünger als 8 Jahre dürfen nicht den Stecker in die Steckdose stecken, das Gerät nicht regulieren, das Gerät nicht reinigen und/oder nicht die Wartung durch den Benutzer durchführen.
- **Vorsicht - Einige Teile des Produktes können sehr heiß werden und Verbrennungen verursachen. Besondere Vorsicht ist geboten, wenn Kinder und schutzbedürftige Personen anwesend sind.**

2. Gerätebeschreibung und Lieferumfang

2.1 Gerätebeschreibung (Bild 1)

1. Display
2. Bedienelemente
3. Luftausblasgitter
4. Handtuchhalter

2.2 Lieferumfang (Bild 2)

- Öffnen Sie die Verpackung und nehmen Sie das Gerät vorsichtig aus der Verpackung.
- Entfernen Sie das Verpackungsmaterial sowie Verpackungs- und Transportsicherungen (falls vorhanden).
- Überprüfen Sie, ob der Lieferumfang vollständig ist.
- Kontrollieren Sie das Gerät und die Zubehörteile auf Transportschäden.
- Bewahren Sie die Verpackung nach Möglichkeit bis zum Ablauf der Garantiezeit auf.

Gefahr!

Gerät und Verpackungsmaterial sind kein Kinderspielzeug! Kinder dürfen nicht mit Kunststoffbeuteln, Folien und Kleinteilen spielen! Es besteht Verschluckungs- und Erstickungsgefahr!

- A Badheizler
- 5 Haltestange schmal
- 6 Haltestange breit
- 7 Wandhalter für Haltestangen
- 8 Kunststoffabdeckung
- 9 Montagematerial

3. Bestimmungsgemäße Verwendung

Das Gerät ist als Wandheizung zur Erwärmung der Raumluft in gut isolierten, geschlossenen Räumen bestimmt. Es ist ausschließlich zur senkrechten Wandmontage vorgesehen (Mindestabstände beachten). Das Gerät darf nur komplett montiert an der Wand hängend betrieben werden. Die Montage an einer nicht tragfähigen oder brennbaren Wand, an Schrägen oder an der Decke ist untersagt.

Das Gerät darf nur nach dessen Bestimmung verwendet werden. Jede weitere darüber hinausgehende Verwendung ist nicht bestimmungsgemäß. Für daraus hervorgerufene Schäden oder Verletzungen aller Art haftet der Benutzer/Bediener und nicht der Hersteller.

Bitte beachten Sie, dass unsere Geräte bestimmungsgemäß nicht für den gewerblichen, handwerklichen oder industriellen Einsatz konstruiert wurden. Wir übernehmen keine Gewährleistung, wenn das Gerät in Gewerbe-, Handwerks- oder Industriebetrieben sowie bei gleichzusetzenden

Tätigkeiten eingesetzt wird.

4. Technische Daten

Nennspannung: 230 V ~ 50 Hz
 Heizleistung: 2000 W
 Thermostatregler: 15°C - 35°C
 Schutzklasse: II/III
 Schutzart: IP 24

5. Vor Inbetriebnahme

5.1 Montage

Das Gerät kann an einer Wand montiert verwendet werden. Die Mindestabstände sind einzuhalten. Das Gerät darf nur in senkrechter Stellung und komplett montiert betrieben werden. Beachten Sie den Abschnitt 3.

Achtung! Stellen Sie sicher, dass sich im Bereich der Bohrlöcher keine elektrischen Leitungen oder andere Installationen (z.B. Wasserrohre) befinden. Achten Sie auf festen, waagerechten Sitz des Gerätes an der Wand. Verwenden Sie nur geeignetes Befestigungsmaterial an einer tragfähigen Wand.

Die mitgelieferten Dübel und Schrauben sind geeignet für: Beton, Naturstein im dichtem Gefüge, Vollziegel, Kalksand-Vollstein, Vollstein aus Leichtbeton und Porenbeton (Gasbeton).

Es sind zum Gehäuse Mindestabstände von 25 cm seitlich, 20 cm nach oben, 150 cm nach unten und 100 cm nach vorne einzuhalten (Abb. 3). Beachten Sie Punkt 1 - Sicherheitshinweise.

Sollten Sie den beiliegenden Handtuchhalter unterhalb des Badheizers montieren wollen, folgen Sie den Montageanweisungen für den Badheizer, markieren aber vor Einhängen des Badheizers alle Bohrlöcher für den Handtuchhalter bereits mit.

5.1.1 Wandmontage Badheizer (Abb. 4a – 4d)

1. Die Position der Bohrlöcher (Ø 6 mm, Höhe ab Fußboden min. 182 cm) zum Einhängen des Gerätes an der Wand markieren. Hinweis: Die Bohrlöcher liegen waagrecht 170mm auseinander.
2. Anschließend Löcher in die Wand bohren, Dübel einsetzen und Schrauben eindrehen.

Der Abstand zwischen Schraubenkopf und Wand sollte ca. 3 mm betragen.

3. Hängen Sie den Heizer in die Schrauben an der Wand ein. Schieben Sie den Heizer nach links bis zum Anschlag und ziehen Sie ihn nach unten bis zum Anschlag.
4. Drehen Sie die Sicherungslasche an der Unterseite des Heizers nach unten und befestigen Sie diese ebenfalls in der zuvor beschriebenen Art und Weise. Der Heizer ist jetzt an der Wand montiert.

5.1.2 Wandmontage Handtuchhalter (Abb. 5 - 6)

1. Übertragen Sie das untere, mittige Halteloch des Wandhalters (7). Beachten Sie dabei unbedingt den senkrechten Lochabstand (650mm) zu den beiden Befestigungslöchern des Badheizers und den mittigen Verlauf. Bohren Sie das Befestigungsloch (Ø 6 mm).
2. Markieren und bohren Sie die beiden oberen Löcher. Beachten Sie den waagerechten Abstand von 25mm zueinander. Der senkrechte Abstand zum zuvor gebohrten Loch beträgt 150mm.
3. Verschrauben Sie jetzt die Haltestangen wie unter 5.1.3 beschrieben (Abb. 6) mit dem Wandhalter (7).
4. Anschließend setzen Sie alle Dübel ein und schrauben den Wandhalter an der Wand fest.
5. Drücken Sie die Kunststoffabdeckung (Abb. 2 / Pos. 8) auf den Wandhalter.

5.1.3 Haltestangen mit Wandhalter verschrauben (Abb. 6)

1. Schieben Sie die beiden Haltestangen (5 / 6) in die dafür vorgesehenen Schlitze des Wandhalters (7).
2. Schrauben Sie die Haltestangen (5 / 6) mit den kurzen Schrauben (a) am Wandhalter (7) fest.

6. Bedienung

Warnung! Vor Inbetriebnahme überprüfen, ob die vorhandene Spannung mit der angegebenen Spannung auf dem Datenschild übereinstimmt.

Beachten Sie die unter Punkt 1 angeführten Sicherheitshinweise.

Bei Erstinbetriebnahme oder nach längerer Betriebspause kann es zu einer kurzzeitigen Geruchsbildung kommen. Dies ist kein Fehler.

Erklärung Bedienfeld (Abb. 7a)

- 11 = Taster Ein/Aus
- 12 = Taster +
- 13 = Taster -
- 14 = Taster C/M
- 15 = Taster P/PRO
- 16 = Taster Entsperren / Fenster offen

Erklärung Display (Abb. 7b)

- A = Stunde
- B = Minute
- C = Tag
- D = Ein
- E = Gesperrt
- F = Heizung
- G = Programmnummer
- H = Fenster offen
- K = Programmieren
- L = Timer
- M = Temperatur
- N = Komfort Modus
- P = ECO Modus
- R = Frostschutz Modus
- S = Balken für eingestellten Komfort Modus
- T = Balken für eingestellten ECO Modus
- U = Uhrzeit für eingestellten
Komfort / ECO Modus

Hinweise: Alle Betätigungen werden durch einen kurzen Signalton bestätigt.

Das Gerät wird für Einstellungen gesperrt, wenn bei eingeschaltetem Gerät innerhalb einer Minute keine Bedienung erfolgt. Auf dem Bildschirm erscheint das „Gesperrt“ Symbol (E), die Hintergrundbeleuchtung des Displays erlischt. Drücken Sie die Taste (16) anschließend nochmals für 3 Sekunden. Das Gerät ist wieder entsperrt. Das „Gesperrt“ Symbol (E) erlischt und das Display ist beleuchtet.

6.1 Gerät ein- und ausschalten

Drücken Sie den Ein/Aus Taster (11). Das Gerät schaltet ein, das Display wird aktiviert. Zum Ausschalten drücken Sie den Ein/Aus Taster (11) erneut.

6.2 Manueller Betrieb

Im Display wird „Fr“ angezeigt. Das Gerät heizt, vorausgesetzt die Gerätetemperatur überschreitet die eingestellte Solltemperatur, mit maximaler Heizstufe. Die Symbole S, T und F werden angezeigt (Abb. 7b).

6.2.1 Aktuellen Tag und Uhrzeit einstellen

- Schalten Sie das Gerät wie unter 6.1 beschrieben ein.
- Stunde (A): Drücken Sie die C/M Taste. Stellen Sie die aktuelle Stunde mit den Tasten + bzw. - ein.
- Minute (B): Drücken Sie die C/M Taste erneut um die aktuellen Minuten mit den Tasten + bzw. - einzustellen.
- Tag (C): Drücken Sie die C/M Taste erneut um den aktuellen Tag mit den Tasten + bzw. - einzustellen. Die Ziffer 1 entspricht Montag, 2 = Dienstag usw.
- Drücken Sie ca. 10 Sekunden keine Taste ist die zuletzt gemachte Einstellung gespeichert.

6.2.2 Solltemperatur einstellen

Hinweise: Die einzustellende Solltemperatur entspricht der am integrierten Temperaturfühler gemessenen, und am Display angezeigten, Gerätetemperatur. Diese kann von der tatsächlichen Raumtemperatur etwas abweichen. Wird die eingestellte Solltemperatur überschritten, schaltet die Heizfunktion ab. Wird die eingestellte Solltemperatur unterschritten, schaltet die Heizfunktion wieder ein.

- Schalten Sie das Gerät wie unter 6.1 beschrieben ein.
- Drücken Sie die Tasten + bzw. -. Die Temperatur (M) wird jeweils um 1°C erhöht bzw. gesenkt.

Hinweis: Es kann eine Solltemperatur zwischen 15°C und 35°C eingestellt werden.

6.2.3 Timer (Einschaltdauer) einstellen

- Schalten Sie das Gerät wie unter 6.1 beschrieben ein.
- Drücken Sie für 3 Sekunden die C/M Taste, die Stunden- (A) und die Minutenanzeige (B) blinken. Mit den Tasten + bzw. - können Sie den Timer in 30 Minuten Intervallen einstellen.
- Drücken Sie ca. 5 Sekunden keine Taste ist die zuletzt gemachte Einstellung gespeichert. Die Anzeige für Timereinstellung (L) erscheint.
- Um den Timer auszuschalten, drücken Sie erneut für 3 Sekunden die C/M Taste. Die Anzeige für eine Timereinstellung (L) erlischt.

Hinweis: Es kann eine Einschaltdauer zwischen 00.30h und 24.00h programmiert werden.

6.3 Voreingestellte Heizprogramme

Hinweise: Es stehen 7 verschiedene, voreingestellte Heizprogramme (P1 – P7) zur Verfügung.

In diesen Heizprogrammen sind 3 verschiedene Einstellungen (Modi) enthalten.

- a) **Komfort Modus (N)**
Sinkt die am integrierten Temperaturfühler gemessene, und am Display angezeigte, Gerätetemperatur auf unter 10°C schaltet die Heizung automatisch ein.
Steigt die am integrierten Temperaturfühler gemessene, und am Display angezeigte, Gerätetemperatur auf 35°C, schaltet sich die Heizung aus. Das Gerät heizt mit maximaler Heizleistung.
- b) **ECO Modus (P)**
Sinkt die am integrierten Temperaturfühler gemessene, und am Display angezeigte, Gerätetemperatur auf unter 7°C schaltet die Heizung automatisch ein.
Steigt die am integrierten Temperaturfühler gemessene, und am Display angezeigte, Gerätetemperatur auf 35°C, schaltet sich die Heizung aus. Das Gerät heizt mit minimaler Heizleistung.
- c) **Frostschutz Modus (R)**
Sinkt die am integrierten Temperaturfühler gemessene, und am Display angezeigte, Gerätetemperatur auf unter 7°C schaltet die Heizung automatisch ein.
Steigt die am integrierten Temperaturfühler gemessene, und am Display angezeigte, Gerätetemperatur auf 9°C schaltet sich die Heizung aus.

Um das eingeschaltete Gerät auf die Heizprogramme P1 – P7 umzustellen, drücken Sie die „P/PRO“ Taste. „Fr“ blinkt im Display. Durch anschließendes, mehrmaliges Drücken der Tasten + bzw. – können sie diese Heizprogramme auswählen. Das gewählte Heizprogramm wird im Display (G) angezeigt.

Die Ausschalttemperatur im Komfort und ECO Modus kann individuell angepasst werden (s. 6.3.1). Wurde das Gerät automatisch ausgeschaltet, erscheint „--“ im Display (G).

Der Komfort Modus (N) und der ECO Modus (P) ist in je einem Balken (S / T) mit jeweils 24 am Display erscheinenden Einzelsegmente dargestellt. Jedes Einzelsegment steht für 1 Stunde. Abhängig von der eingestellten Uhrzeit (s. Abschnitt 6.2.1) und Heizprogramm erscheinen diese Balken am Display. Erscheint kein Balken, so arbeitet das Gerät im Frostschutz Modus.

6.3.1 Heizprogramme ändern

Die voreingestellten Heizprogramme P1 – P7 kann man bei eingeschaltetem Gerät, beginnend mit dem aktuellen Tag, individuell verändern.

Dazu gehen Sie wie folgt vor:

- Drücken Sie die P/PRO Taste und anschließend die + bzw. – Taste bis das gewünschte Programm P1 – P7 blinkt.

Nachfolgende Beispiel-Beschreibung bezieht sich auf das ausgewählte Programm P1.

- Drücken Sie, während P1 blinkt, für 3 Sekunden die P/PRO Taste bis PROG und 00:00 (Uhr) im Display erscheint. Drücken Sie ein- oder mehrmals die C/M Taste um den für diese Uhrzeit gewünschten Komfort / ECO / Frostschutz Modus oder Aus auszuwählen. Drücken Sie die + bzw. – Taste um die gewünschte Temperatur im Komfort oder ECO Modus auszuwählen.
- **Hinweise:** Die Temperatur im Frostschutz Modus ist fest eingestellt (7°C).
- Haben Sie **Aus** gewählt, erscheint -- im Display.
- Um für 01:00 (Uhr) zu programmieren, drücken Sie die P/PRO Taste und wiederholen Sie die Programmierung wie zuvor für 00:00 (Uhr) beschrieben. Wollen Sie für die nachfolgende Stunde den gleichen Modus verwenden, drücken Sie nochmals die P/PRO Taste usw.

6.4 Tagesprogramm einstellen (AU-Modus)

Im AU-Modus ist es möglich jedem einzelnen Tag ein Programm P1 – P7 zuzuordnen.

Gehen Sie dabei wie folgt vor:

- a) Drücken Sie die P/PRO Taste, P1 blinkt am Display (G).
- b) Drücken Sie + bzw. – bis AU im Display (G) erscheint
- c) Drücken Sie für 3 Sekunden die P/PRO Taste bis PROG im Display (K) erscheint und eins der Programme P1 – P7 im Display (G) blinkt.
- d) Drücken Sie die C/M Taste, die Anzeige der Tage (C) blinkt. Wählen Sie durch nochmaliges Drücken der C/M Taste einen Tag für den

- das Programm gelten soll aus.
- e) Drücken Sie die + bzw. – Tasten bis die gewünschte Programmnummer (G) erscheint.
 - f) Warten Sie 5 Sekunden. Der Tag (C) ist mit der gewünschten Programmnummer (G) gespeichert.
 - g) Wiederholen Sie die Schritte c) – f) für die restlichen Tage.

6.5 Funktion „Fenster offen“

Mit dem Taster Pos. 16 können Sie die Funktion ein- bzw. ausschalten. Sinkt bei eingeschalteter Heizfunktion die Temperatur innerhalb kurzer Zeit erheblich, schaltet das Gerät automatisch aus.

6.6 Handtuchhalter

An den Handtuchhaltern können Sie Handtücher vorwärmen und trocknen. Bitte beachten Sie, dass der Luftauslass auf der Gehäuseunterseite des Heizers unbehindert möglich ist. Überlasten Sie die Handtuchhalter nicht. Sie sind jeweils für ein Gewicht von max. 2 kg ausgelegt.

6.7 Überhitzungsschutz

Bei übermäßiger Erwärmung schaltet sich die Heizleistung oder das Gerät automatisch ab. Ist dies der Fall, Gerät ausschalten, Netzstecker ziehen und einige Minuten abkühlen lassen. Nach Beseitigung der Ursache (z.B. abgedecktes Luftgitter) kann das Gerät wieder eingeschaltet werden. Sollte es zum wiederholten Ansprechen des Überhitzungsschutzes kommen, wenden Sie sich bitte an die ISC GmbH.

7. Reinigung, Wartung und Ersatzteilbestellung

Gefahr!

7.1 Reinigung

- Vor Beginn von Reinigungs- und Wartungsarbeiten muss das Gerät ausgeschaltet, vom Stromnetz getrennt und abgekühlt sein.
- Wartungs- und Reparaturarbeiten ausschließlich von einer autorisierten Elektrowerkstatt oder der ISC GmbH durchführen lassen.
- Die Netzleitung muss regelmäßig auf Defekte oder Beschädigungen geprüft werden. Eine beschädigte Netzleitung darf nur vom Elektrofachmann oder der ISC GmbH unter Berücksichtigung der einschlägigen Bestimmungen ausgetauscht werden.
- Zur Reinigung des Gehäuses ein leicht feuchtes Tuch verwenden.

- Verunreinigungen durch Staub mit einem Staubsauger entfernen.

7.2 Wartung

Im Geräteinneren befinden sich keine weiteren zu wartenden Teile.

7.3 Ersatzteilbestellung:

Bei der Ersatzteilbestellung sollten folgende Angaben gemacht werden:

- Typ des Gerätes
- Artikelnummer des Gerätes
- Ident-Nummer des Gerätes
- Ersatzteilnummer des erforderlichen Ersatzteils

Aktuelle Preise und Infos finden Sie unter www.isc-gmbh.info

8. Entsorgung und Wiederverwertung

Das Gerät befindet sich in einer Verpackung um Transportschäden zu verhindern. Diese Verpackung ist Rohstoff und ist somit wieder verwendbar oder kann dem Rohstoffkreislauf zurückgeführt werden. Das Gerät und dessen Zubehör bestehen aus verschiedenen Materialien, wie z.B. Metall und Kunststoffe. Defekte Geräte gehören nicht in den Hausmüll. Zur fachgerechten Entsorgung sollte das Gerät an einer geeigneten Sammelstellen abgegeben werden. Wenn Ihnen keine Sammelstelle bekannt ist, sollten Sie bei der Gemeindeverwaltung nachfragen.

9. Lagerung

Lagern Sie das Gerät und dessen Zubehör an einem dunklen, trockenen und frostfreiem Ort. Die optimale Lagertemperatur liegt zwischen 5 und 30 °C. Bewahren Sie das Elektrowerkzeug in der Originalverpackung auf.

10. Hinweise zur Fehlerbeseitigung

Wird das Gerät richtig betrieben, dürften keine Störungen auftreten. Bei Störungen prüfen Sie die folgenden Möglichkeiten, bevor Sie den Kundendienst verständigen.

Störung	Mögliche Ursache	Abhilfe
Keine Funktion / keine Heizung	<ul style="list-style-type: none"> - Netzstecker nicht eingesteckt - Gerät in Standby - Thermostat zu niedrig eingestellt - „Timer“ hat Gerät ausgeschaltet - Gerät wurde durch Heizprogramm ausgeschaltet 	<ul style="list-style-type: none"> - Netzstecker einstecken - Ein- Aus Taster betätigen - Temperatur erhöhen - Zeitvorwahl ändern - Heizprogramm ändern
Gerät reagiert nicht	<ul style="list-style-type: none"> - Gerät ist für Einstellungen gesperrt 	<ul style="list-style-type: none"> - Zum Entsperren Taster (Abb. 7a/ Pos. 16) drücken



Nur für EU-Länder

Werfen Sie Elektrowerkzeuge nicht in den Hausmüll!

Gemäß europäischer Richtlinie 2012/19/EU über Elektro- und Elektronik-Altgeräte und Umsetzung in nationales Recht müssen verbrauchte Elektrowerkzeuge getrennt gesammelt werden und einer umweltgerechten Wiederverwertung zugeführt werden.

Recycling-Alternative zur Rücksendeaufforderung:

Der Eigentümer des Elektrogerätes ist alternativ anstelle Rücksendung zur Mitwirkung bei der sachgerechten Verwertung im Falle der Eigentumsaufgabe verpflichtet. Das Altgerät kann hierfür auch einer Rücknahmestelle überlassen werden, die eine Beseitigung im Sinne der nationalen Kreislaufwirtschafts- und Abfallgesetze durchführt. Nicht betroffen sind den Altgeräten beigefügte Zubehörteile und Hilfsmittel ohne Elektrobestandteile.

Der Nachdruck oder sonstige Vervielfältigung von Dokumentation und Begleitpapieren der Produkte, auch auszugsweise, ist nur mit ausdrücklicher Zustimmung der iSC GmbH zulässig.

Technische Änderungen vorbehalten

11. Erforderliche Angaben zu elektrischen Einzelraumheizgeräten

Modellkennung(en): BH 2000/1 H					
Angabe	Symbol	Wert	Einheit	Angabe	Einheit
Wärmeleistung				Nur bei elektrischen Speicher-Einzelraumgeräten: Art der Regelung der Wärmezufuhr (bitte eine Möglichkeit auswählen)	
Nennwärmeleistung	P_{nom}	2,0	kW	manuelle Regelung der Wärmezufuhr mit integriertem Thermostat	-
Mindestwärmeleistung (Richtwert)	P_{min}	1,0	kW	manuelle Regelung der Wärmezufuhr mit Rückmeldung der Raum- und/oder Außentemperatur	-
Maximale kontinuierliche Wärmeleistung	$P_{max,c}$	2,0	kW	elektronische Regelung der Wärmezufuhr mit Rückmeldung der Raum- und/oder Außentemperatur	-
Hilfstromverbrauch				Wärmeabgabe mit Gebläseunterstützung	-
Bei Nennwärmeleistung	e_{lmax}	1,942	kW	Art der Wärmeleistung/Raumtemperaturkontrolle (bitte eine Möglichkeit auswählen)	
Bei Mindestwärmeleistung	e_{lmin}	0,979	kW	einstufige Wärmeleistung, keine Raumtemperaturkontrolle	nein
Im Bereitschaftszustand	e_{lsb}	0,000	kW	zwei oder mehr manuell einstellbare Stufen, keine Raumtemperaturkontrolle	nein
				Raumtemperaturkontrolle mit mechanischem Thermostat	nein
				mit elektronischer Raumtemperaturkontrolle	nein
				elektronische Raumtemperaturkontrolle und Tageszeitregelung	nein
				elektronische Raumtemperaturkontrolle und Wochentagsregelung	ja
				Sonstige Regelungsoptionen (Mehrfachnennungen möglich)	
				Raumtemperaturkontrolle mit Präsenzerkennung	nein
				Raumtemperaturkontrolle mit Erkennung offener Fenster	ja
				mit Fernbedienungsoption	nein
				mit adaptiver Regelung des Heizbeginns	nein
				mit Betriebszeitbegrenzung	ja
				mit Schwarzkugelsensor	nein
Kontaktangaben	ISC GmbH, Eschenstr. 6, D-94405 Landau/Isar				

Garantieurkunde

Sehr geehrte Kundin, sehr geehrter Kunde,
 unsere Produkte unterliegen einer strengen Qualitätskontrolle. Sollte dieses Gerät dennoch einmal nicht einwandfrei funktionieren, bedauern wir dies sehr und bitten Sie, sich an unseren Servicedienst unter der auf dieser Garantiekarte angegebenen Adresse zu wenden. Gerne stehen wir Ihnen auch telefonisch über die angegebene Servicrufnummer zur Verfügung. Für die Geltendmachung von Garantieansprüchen gilt folgendes:

1. Diese Garantiebedingungen richten sich ausschließlich an Verbraucher, d. h. natürliche Personen, die dieses Produkt weder im Rahmen ihrer gewerblichen noch anderen selbständigen Tätigkeit nutzen wollen. Diese Garantiebedingungen regeln zusätzliche Garantieleistungen, die der u. g. Hersteller zusätzlich zur gesetzlichen Gewährleistung Käufern seiner Neugeräte verspricht. Ihre gesetzlichen Gewährleistungsansprüche werden von dieser Garantie nicht berührt. Unsere Garantieleistung ist für Sie kostenlos.
2. Die Garantieleistung erstreckt sich ausschließlich auf Mängel an einem von Ihnen erworbenen neuen Gerät des u. g. Herstellers, die auf einem Material- oder Herstellungsfehler beruhen und ist nach unserer Wahl auf die Behebung solcher Mängel am Gerät oder den Austausch des Gerätes beschränkt. Bitte beachten Sie, dass unsere Geräte bestimmungsgemäß nicht für den gewerblichen, handwerklichen oder beruflichen Einsatz konstruiert wurden. Ein Garantievertrag kommt daher nicht zustande, wenn das Gerät innerhalb der Garantiezeit in Gewerbe-, Handwerks- oder Industriebetrieben verwendet wurde oder einer gleichzusetzenden Beanspruchung ausgesetzt war.
3. Von unserer Garantie ausgenommen sind:
 - Schäden am Gerät, die durch Nichtbeachtung der Montageanleitung oder aufgrund nicht fachgerechter Installation, Nichtbeachtung der Gebrauchsanleitung (wie durch z.B. Anschluss an eine falsche Netzspannung oder Stromart) oder Nichtbeachtung der Wartungs- und Sicherheitsbestimmungen oder durch Aussetzen des Geräts an anomale Umweltbedingungen oder durch mangelnde Pflege und Wartung entstanden sind.
 - Schäden am Gerät, die durch missbräuchliche oder unsachgemäße Anwendungen (wie z.B. Überlastung des Gerätes oder Verwendung von nicht zugelassenen Einsatzwerkzeugen oder Zubehör), Eindringen von Fremdkörpern in das Gerät (wie z.B. Sand, Steine oder Staub, Transportschäden), Gewaltanwendung oder Fremdeinwirkungen (wie z. B. Schäden durch Herunterfallen) entstanden sind.
 - Schäden am Gerät oder an Teilen des Geräts, die auf einen gebrauchsgemäßen, üblichen oder sonstigen natürlichen Verschleiß zurückzuführen sind.
4. Die Garantiezeit beträgt 24 Monate und beginnt mit dem Kaufdatum des Gerätes. Garantieansprüche sind vor Ablauf der Garantiezeit innerhalb von zwei Wochen, nachdem Sie den Defekt erkannt haben, geltend zu machen. Die Geltendmachung von Garantieansprüchen nach Ablauf der Garantiezeit ist ausgeschlossen. Die Reparatur oder der Austausch des Gerätes führt weder zu einer Verlängerung der Garantiezeit noch wird eine neue Garantiezeit durch diese Leistung für das Gerät oder für etwaige eingebaute Ersatzteile in Gang gesetzt. Dies gilt auch bei Einsatz eines Vor-Ort-Services.
5. Für die Geltendmachung Ihres Garantieanspruches melden Sie bitte das defekte Gerät an unter: www.isc-gmbh.info. Halten Sie bitte den Kaufbeleg oder andere Nachweise Ihres Kaufs des Neugeräts bereit. Geräte, die ohne entsprechende Nachweise oder ohne Typenschild eingeschickt werden, sind von der Garantieleistung aufgrund mangelnder Zuordnungsmöglichkeit ausgeschlossen. Ist der Defekt des Gerätes von unserer Garantieleistung erfasst, erhalten Sie umgehend ein repariertes oder neues Gerät zurück.

Selbstverständlich beheben wir gegen Erstattung der Kosten auch gerne Defekte am Gerät, die vom Garantiumfang nicht oder nicht mehr erfasst sind. Dazu senden Sie das Gerät bitte an unsere Serviceadresse.

Für Verschleiß-, Verbrauchs- und Fehlteile verweisen wir auf die Einschränkungen dieser Garantie gemäß den Service-Informationen dieser Bedienungsanleitung.

ISC GmbH · Eschenstraße 6 · 94405 Landau/Isar (Deutschland)

Sehr geehrte Kundin, sehr geehrter Kunde,
um Ihnen noch mehr Service zu bieten, haben Sie die Möglichkeit auf unserem Onlineportal weitere Informationen abzurufen.

Sollten einmal Probleme oder Fragen zu Ihrem Produkt auftreten, können Sie schnell und einfach unter www.isc-gmbh.info viele Aktionen durchführen. Hier einige Beispiele:

- Ersatzteile bestellen
- Aktuelle Preisauskünfte
- Verfügbarkeiten der Ersatzteile
- Servicestellen Vorort für Benzingeräte
- Defekte Geräte anmelden
- Garantieverlängerungen (nur bei bestimmten Geräten)
- Bestellverfolgung

Wir freuen uns auf Ihren Besuch online unter www.isc-gmbh.info!

Eine Adresse für alle Fälle!

www.isc-gmbh.info

ISC

Garantieabwicklung

Produktinfos

Downloads

Ersatzteilservice

Reparatur

Zubehör

Servicepartner

International Service Center

www.isc-gmbh.info

Telefon: 09951 / 95 920 00 · Telefax: 09951/95 917 00
E-Mail: info@einhell.de · Internet: www.isc-gmbh.info
ISC GmbH · Eschenstraße 6 · 94405 Landau/Isar (Deutschland)

Danger !

Lors de l'utilisation d'appareils, il faut respecter certaines mesures de sécurité afin d'éviter des blessures et dommages. Veuillez donc lire attentivement ce mode d'emploi/ces consignes de sécurité. Veillez à le conserver en bon état pour pouvoir accéder aux informations à tout moment. Si l'appareil doit être remis à d'autres personnes, veillez à leur remettre aussi ce mode d'emploi/ces consignes de sécurité. Nous déclinons toute responsabilité pour les accidents et dommages dus au non-respect de ce mode d'emploi et des consignes de sécurité.

1. Consignes de sécurité**Danger !**

Veillez lire toutes les consignes de sécurité et instructions. Tout non-respect des consignes de sécurité et instructions peut provoquer une décharge électrique, un incendie et/ou des blessures graves.

Conservez toutes les consignes de sécurité et instructions pour une consultation ultérieure.

- Contrôlez si l'appareil a bien été livré dans un état irréprochable. En cas d'endommagement éventuel, ne branchez pas l'appareil sur le réseau.
- Posez le câble réseau de manière qu'il soit impossible de trébucher dessus.
- Ne passez pas le câble réseau au-dessus des pièces chaudes de l'appareil pendant son fonctionnement.
- Ne débranchez jamais la fiche de contact de la prise en tirant le câble réseau ! Ne portez jamais l'appareil par le câble réseau et ne le déplacez pas en le tirant par le câble.
- N'enroulez jamais le câble réseau autour de l'appareil.
- Ne coinciez jamais le câble réseau, ne le tirez pas au-dessus d'arêtes acérées, de plaques de four brûlantes ni de flammes nues.
- Utilisez l'appareil uniquement dans des pièces fermées et sèches.
- N'utilisez pas cet appareil de chauffage à proximité immédiate d'une baignoire, d'une douche ou d'un bassin de piscine.
- Ne plongez jamais l'appareil dans l'eau – Danger de mort !
- Ne commandez jamais l'appareil avec des mains mouillées.
- N'ouvrez jamais l'appareil et ne touchez jamais les parties conductrices de tension - Danger de mort !
- Placez l'appareil de sorte que la fiche de contact soit toujours accessible.
- Si l'appareil n'est pas utilisé pendant une longue durée, débranchez la fiche de contact !
- Ne placez pas l'appareil directement sous une prise.
- Le boîtier peut chauffer fortement après une utilisation prolongée. Positionnez l'appareil de telle manière que personne ne puisse le toucher accidentellement.
- L'appareil ne doit pas être mis en service dans les pièces dans lesquelles des substances inflammables (par ex. des solvants, etc.) ou des gaz sont utilisés ou entreposés.
- Éloignez les matières ou les gaz facilement inflammables de l'appareil.
- Ne le mettez pas en service dans des pièces à risque d'incendie (par ex. cabane en bois).
- Utilisez le chauffage uniquement avec le câble réseau complètement déroulé.
- N'introduisez pas de corps étrangers dans les ouvertures de l'appareil. Risque d'électrocution et d'endommagement de l'appareil.
- Les enfants et personnes sous l'emprise de médicaments ou sous l'effet de l'alcool doivent être maintenus à l'écart de l'appareil.
- Avertissement : Afin d'éviter une surchauffe de l'appareil de chauffage, ne couvrez pas l'appareil de chauffage - risque d'incendie ! Tenez compte du symbole sur l'appareil (fig. 8).
- Les travaux de maintenance et les réparations doivent uniquement être effectués par un personnel spécialisé autorisé.
- Le câble réseau doit être régulièrement contrôlé pour détecter d'éventuels défauts ou endommagements. Un câble réseau endommagé doit uniquement être remplacé par un(e) spécialiste électricien(ne) ou par l'entreprise ISC GmbH en prenant en considération les prescriptions correspondantes.
- Pour garantir la sécurité électrique, installez un dispositif différentiel à courant résiduel (RCD).
- Branchez l'appareil uniquement sur une prise de courant avec mise à la terre.
- Conformément à VDE 0100 partie 701, le montage ou le fonctionnement mobile de l'appareil ne doit pas avoir lieu dans la zone de protection (0, 1, 2) (fig. 9).

- Ne placez jamais l'appareil à proximité de pièces humides ou d'endroits mouillés (baignoire, douche, piscine, etc.). Le chauffage doit être monté de telle manière que l'interrupteur et d'autres régulateurs ne puissent pas être touchés par une personne se trouvant dans la baignoire ou sous la douche.
- Ne convient pas à l'installation fixe (raccord direct) sur des conduites électriques.
- Lors du montage dans une salle de bain, respectez obligatoirement les distances de sécurité réglementaires de votre pays.
- Avertissement : Pour éviter une mise en danger des très jeunes enfants, il est recommandé d'installer cet appareil de sorte que la barre inférieure se trouve au moins 600 mm au-dessus du sol.
- Cet appareil peut être utilisé par les enfants à partir de 8 ans et les personnes avec des capacités physiques, sensorielles ou intellectuelles diminuées ou en manque d'expérience et de connaissances à condition qu'ils soient surveillés ou aient reçu les instructions relatives à l'utilisation sûre de l'appareil et qu'ils comprennent les risques résultant de cette utilisation. Les enfants n'ont pas le droit de jouer avec l'appareil. Les enfants ne doivent pas effectuer le nettoyage et la maintenance de l'utilisateur sans surveillance.
- Les enfants de moins de 3 ans doivent être tenus à l'écart sauf s'ils sont surveillés en permanence.
- Les enfants entre 3 ans et 8 ans ont le droit d'éteindre et d'allumer l'appareil lorsqu'ils sont surveillés ou lorsqu'ils ont été instruits en ce qui concerne l'utilisation sûre de l'appareil et qu'ils ont compris les risques qui en résultent, et à condition que l'appareil soit placé ou installé dans sa situation d'utilisation normale. Les enfants entre 3 et 8 ans ne sont pas autorisés à brancher la fiche dans la prise de courant, à régler l'appareil, à le nettoyer et/ou à effectuer la maintenance que l'utilisateur doit habituellement faire.
- **Attention - Quelques pièces du produit peuvent être brûlantes et causer des brûlures. Soyez particulièrement prudent lorsque des enfants et des personnes fragiles sont présents.**

2. Description de l'appareil et volume de livraison

2.1 Description de l'appareil (figure 1)

1. Écran
2. Organes de commande
3. Grille de soufflage de l'air
4. Porte-serviettes

2.2 Volume de livraison

Veillez contrôler si l'article est complet à l'aide de la description du volume de livraison. S'il manque des pièces, adressez-vous dans un délai de 5 jours maximum après votre achat à notre service après-vente ou au magasin où vous avez acheté l'appareil muni d'une preuve d'achat valable. Veuillez consulter pour cela le tableau des garanties dans les informations service après-vente à la fin du mode d'emploi.

- Ouvrez l'emballage et prenez l'appareil en le sortant avec précaution de l'emballage.
- Retirez le matériel d'emballage tout comme les sécurités d'emballage et de transport (s'il y en a).
- Vérifiez si la livraison est bien complète.
- Contrôlez si l'appareil et ses accessoires ne sont pas endommagés par le transport.
- Conservez l'emballage autant que possible jusqu'à la fin de la période de garantie.

Danger !

L'appareil et le matériel d'emballage ne sont pas des jouets ! Il est interdit de laisser des enfants jouer avec des sacs et des films en plastique et avec des pièces de petite taille. Ils risquent de les avaler et de s'étouffer !

- A. Chauffage de salle de bain
- 5 Barre de retenue étroite
- 6 Barre de retenue large
- 7 Support mural pour barres de retenue
- 8 Recouvrement en plastique
- 9 Matériel de montage

3. Utilisation conforme à l'affectation

L'appareil est destiné à être utilisé en tant que chauffage mural pour chauffer l'air ambiant dans des pièces fermées bien isolées. Il est exclusivement prévu pour le montage mural vertical (respecter les distances minimales). L'appareil doit être uniquement exploité complètement monté et en étant suspendu au mur. Tout montage sur un mur non portant ou inflammable, incliné ou au plafond est interdit.

La machine doit exclusivement être employée conformément à son affectation. Chaque utilisation allant au-delà de cette affectation est considérée comme non conforme. Pour les dommages en résultant ou les blessures de tout genre, le producteur décline toute responsabilité et l'opérateur/l'exploitant est responsable.

Veillez au fait que nos appareils, conformément à leur affectation, n'ont pas été construits, pour être utilisés dans un environnement professionnel, industriel ou artisanal. Nous déclinons toute responsabilité si l'appareil est utilisé professionnellement, artisanalement ou dans des sociétés industrielles, tout comme pour toute activité équivalente.

4. Données techniques

Tension nominale : 230 V ~ 50 Hz
 Puissance de chauffage : 2000 W
 Régulateur de thermostat : 15 °C - 35 °C
 Catégorie de protection : II/□
 Type de protection : IP 24

5. Avant la mise en service

5.1 Montage

L'appareil peut être monté au mur. Il faut respecter les distances minimales. L'appareil peut être exploité uniquement en position verticale et complètement monté. Respectez le paragraphe 3.

Attention ! Assurez-vous qu'aucun câble électrique ni aucune autre installation (par ex. conduite d'eau) ne se trouve dans la zone des trous de perçage. Veillez à ce que l'appareil soit fixé de manière solide et horizontale au mur. Utilisez

uniquement un matériel de fixation adapté à un mur portant.

Les chevilles et vis jointes conviennent : au béton, à la pierre naturelle à grainure fine, à la brique pleine, à la brique pleine sillico-calcaire, à la brique pleine en béton léger et au béton cellulaire (béton-gaz).

Il faut respecter des distances minimales de 25 cm sur les côtés, 20 cm vers le haut, 150 cm vers le bas et 100 cm à l'avant du boîtier (fig. 3). Respectez le point 1 - Instructions de sécurité.

Si vous souhaitez monter le porte-serviettes joint sous le chauffage de salle de bain, respectez les instructions de montage du chauffage, mais marquez tous les trous de perçage pour le porte-serviettes avant d'accrocher le chauffage de salle de bain.

5.1.1 Montage mural chauffage de salle de bain (fig. 4a - 4d)

1. Marquez la position des trous de perçage (Ø 6 mm, hauteur à partir du sol min. 182 cm) pour accrocher l'appareil sur le mur. Remarque : Les trous sont espacés de 170 mm à l'horizontale.
2. Ensuite, percez des trous dans le mur, insérez les chevilles et vissez les vis. L'écart entre la tête de la vis et le mur doit être d'env. 3 mm.
3. Accrochez le chauffage au mur en le plaçant sur les vis. Poussez le chauffage vers la gauche jusqu'à la butée et tirez-le vers le bas jusqu'à la butée.
4. Tournez la languette de sécurité au niveau de la face inférieure du chauffage vers le bas et fixez-la également comme décrit précédemment. Le chauffage est maintenant fixé au mur.

5.1.2 Montage mural porte-serviettes (fig. 5 - 6)

1. Dessinez le trou de retenue central inférieur du support mural (7). Respectez impérativement la distance verticale du trou (650 mm) par rapport aux deux trous de fixation du chauffage de salle de bain et la position centrale. Réalisez le trou de perçage (Ø 6 mm).
2. Marquez et percez les deux trous supérieurs. Respectez la distance horizontale de 25 mm l'un par rapport à l'autre. La distance verticale par rapport au trou percé précédemment est de 150 mm.

3. Vissez maintenant les barres de retenue comme décrit au point 5.1.3 (fig. 6) avec le support mural (7).
4. Puis, insérez toutes les chevilles et vissez le support mural à fond sur le mur.
5. Poussez le recouvrement en plastique (fig. 2 / pos. 8) sur le support mural.

5.1.3 Vissage des barres de retenue avec le support mural (fig. 6)

1. Poussez les deux barres de retenue (5 / 6) dans les fentes du support mural (7) prévues à cet effet.
2. Vissez les barres de retenue (5 / 6) à fond sur le support mural (7) à l'aide des vis courtes (a).

6. Commande

Avertissement ! Contrôlez, avant la mise en service, si la tension présente correspond bien à celle indiquée sur la plaque signalétique de l'appareil.

Veillez respecter les consignes de sécurité du point 1.

Lors de la première mise en service ou après un arrêt prolongé de l'appareil, il est possible qu'une odeur se dégage brièvement. Ceci n'est pas une défaillance.

Explication de la zone de commande (fig. 7a)

- 11 = Bouton-poussoir marche/arrêt
- 12 = Bouton-poussoir +
- 13 = Bouton-poussoir -
- 14 = Bouton-poussoir C/M
- 15 = Bouton-poussoir P/PRO
- 16 = Bouton-poussoir déverrouillage / fenêtre ouverte

Explication de l'écran (fig. 7b)

- A = Heure
- B = Minute
- C = Jour
- D = Marche
- E = Verrouillé
- F = Chauffage
- G = Numéro de programme
- H = Fenêtre ouverte
- K = Programmer
- L = Minuterie
- M = Température
- N = Mode confort

- P = Mode ECO
- R = Mode protection antigel
- S = Barre pour mode confort réglé
- T = Barre pour mode ECO réglé
- U = Heure pour mode confort / ECO réglé

Remarques : Tous les actionnements sont confirmés par un bref signal sonore.

L'appareil est verrouillé pour les réglages lorsqu'il n'y a aucune commande pendant une minute alors que l'appareil est allumé. Sur l'écran, le symbole « verrouillé » (E) apparaît, le rétroéclairage de l'écran s'éteint. Appuyez sur la touche (16) puis encore une fois pendant 3 secondes. L'appareil est à nouveau déverrouillé. Le symbole « verrouillé » (E) disparaît et l'écran est éclairé.

6.1 Mise en/hors circuit de l'appareil

Appuyez sur le bouton-poussoir marche/arrêt (11). L'appareil se met en circuit, l'écran est activé. Pour la mise hors circuit, appuyez une nouvelle fois sur le bouton-poussoir marche/arrêt (11).

6.2 Mode manuel

L'écran affiche « Fr » L'appareil chauffe, à condition que la température de l'appareil dépasse la valeur de consigne réglée, avec puissance de chauffe maximale. Les symboles S, T et F sont affichés (fig. 7b).

6.2.1 Réglage du jour et de l'heure actuels

- Mettez l'appareil en circuit comme décrit au point 6.1.
- Heure (A) : Appuyez sur la touche C/M. Réglez l'heure actuelle à l'aide des touches + et -.
- Minute (B) : Appuyez à nouveau sur la touche C/M pour régler les minutes actuelles à l'aide des touches + et -.
- Jour (C) : Appuyez à nouveau sur la touche C/M pour régler le jour actuel à l'aide des touches + et -. Le chiffre 1 correspond à lundi, 2 = mardi, etc.
- N'appuyez sur aucune touche pendant env. 10 secondes pour enregistrer le dernier réglage effectué.

6.2.2 Réglage de la température de consigne

Remarques : La température de consigne à régler correspond à la température de l'appareil mesurée au niveau de la sonde de température intégrée et affichée sur l'écran. Celle-ci peut dévier de la température ambiante effective. Si la température de consigne réglée est dépassée, la fonction chauffage se désactive. Si la température de consigne réglée est sous-dépassée, la fonction chauffage se réactive.

- Mettez l'appareil en circuit comme décrit au point 6.1.
- Appuyez sur les touches + ou -. La température (M) est respectivement augmentée ou diminuée de 1 °C.

Remarque : Il est possible de régler une température de consigne entre 15 °C et 35 °C.

6.2.3 Réglage de la minuterie (durée de fonctionnement).

- Mettez l'appareil en circuit comme décrit au point 6.1.
- Appuyez sur la touche C/M pendant 3 secondes, les heures (A) et les minutes (B) affichées clignotent. Les touches + et - vous permettent de régler la minuterie par pas de 30 minutes.
- N'appuyez sur aucune touche pendant env. 5 secondes pour enregistrer le dernier réglage effectué. L'affichage pour le réglage de la minuterie (L) apparaît.
- Pour éteindre la minuterie, appuyez à nouveau pendant 3 secondes sur la touche C/M. L'affichage pour le réglage de la minuterie (L) disparaît.

Remarque : Il est possible de programmer une durée de fonctionnement entre 00h30 et 24h00.

6.3 Programmes de chauffage pré-réglés

Remarques : 7 programmes de chauffage pré-réglés (P1 – P7) sont disponibles.

Ces programmes de chauffage comportent 3 réglages (modes) différents.

a) **Mode confort (N)**

Si la température de l'appareil mesurée au niveau de la sonde de température intégrée et affichée sur l'écran devient inférieure à 10 °C, le chauffage s'allume automatiquement.

Si la température de l'appareil mesurée au niveau de la sonde de température intégrée et affichée sur l'écran atteint 35 °C, le chauffage s'éteint automatiquement. L'appareil chauffe avec puissance de chauffe maximale.

b) **Mode ECO (P)**

Si la température de l'appareil mesurée au niveau de la sonde de température intégrée et affichée sur l'écran devient inférieure à 7 °C, le chauffage s'allume automatiquement.

Si la température de l'appareil mesurée au niveau de la sonde de température intégrée et affichée sur l'écran atteint 35 °C, le chauffage s'éteint automatiquement. L'appareil chauffe avec puissance de chauffe minimale.

c) **Mode protection antigel (R)**

Si la température de l'appareil mesurée au niveau de la sonde de température intégrée et affichée sur l'écran devient inférieure à 7 °C, le chauffage s'allume automatiquement.

Si la température de l'appareil mesurée au niveau de la sonde de température intégrée et affichée sur l'écran atteint 9 °C, le chauffage s'éteint automatiquement.

Pour faire passer l'appareil allumé aux programmes de chauffage P1 – P7, appuyez sur la touche « P/PRO ». « Fr » clignote sur l'écran. En appuyant ensuite plusieurs fois sur les touches + ou -, vous pouvez sélectionner ces programmes de chauffage. Le programme de chauffage sélectionné s'affiche sur l'écran (G).

La température de coupure peut être adaptée individuellement en mode confort et ECO (voir 6.3.1). Si l'appareil s'est éteint automatiquement, « -- » apparaît sur l'écran (G).

Le mode confort (N) et le mode ECO (P) sont représentés chacun par une barre (S / T) avec respectivement 24 segments apparaissant sur l'écran. Chaque segment correspond à 1 heure. En fonction de l'heure réglée (voir paragraphe 6.2.1) et du programme de chauffage, ces barres apparaissent sur l'écran. Lorsqu'aucune barre n'apparaît, l'appareil fonctionne en mode protection antigel.

6.3.1 Modification des programmes de chauffage

Les programmes de chauffage pré-réglés P1 – P7 peuvent être modifiés individuellement lorsque l'appareil est allumé, en commençant par le jour actuel.

Pour ce faire, procédez comme suit :

- Appuyez sur la touche P/PRO et ensuite sur la touche + ou - jusqu'à ce que le programme P1 – P7 souhaité clignote.

L'exemple décrit ci-après se rapporte au programme sélectionné P1.

- Pendant que P1 clignote, appuyez sur la touche P/PRO pendant 3 secondes jusqu'à ce que PROG et 00:00 (heure) apparaisse sur l'écran. Appuyez une ou plusieurs fois sur la touche C/M pour sélectionner le mode confort / ECO / protection antigel ou Arrêt souhaité pour cette heure. Appuyez sur la touche + ou – pour régler la température souhaitée en mode confort ou ECO.
- **Remarques** : La température est réglée de manière fixe en mode protection antigel (7 °C).
- Si vous avez sélectionné **Arrêt**, -- s'affiche sur l'écran.
- Pour programmer pour 01:00 (heure), appuyez sur la touche P/PRO et répétez la programmation comme décrit précédemment pour 00:00 (heure). Si vous souhaitez utiliser le même mode pour l'heure suivante, appuyez encore une fois sur la touche P/PRO, et ainsi de suite.

6.4 Réglage du programme du jour (mode AU)

En mode AU, il est possible d'associer un programme P1 – P7 à chaque jour.

Procédez pour cela comme suit :

- Appuyez sur la touche P/PRO, P1 clignote sur l'écran (G).
- Appuyez sur + ou – jusqu'à ce que AU s'affiche sur l'écran (G)
- Appuyez sur la touche P/PRO pendant 3 secondes jusqu'à ce que PROG s'affiche sur l'écran (K) et l'un des programmes P1 – P7 clignote sur l'écran (G).
- Appuyez sur la touche C/M, l'affichage des jours (C) clignote. Sélectionnez le jour d'application du programme en appuyant une nouvelle fois sur la touche C/M.
- Appuyez sur les touches + ou – jusqu'à ce que le numéro de programme (G) souhaité apparaisse.
- Attendez 5 secondes. Le jour (C) est enregistré avec le numéro de programme (G) souhaité.
- Répétez les étapes c) – f) pour les jours restants.

6.5 Fonction « Fenêtre ouverte »

Le bouton-poussoir pos. 16 vous permet d'activer et de désactiver la fonction. Si la température chute sensiblement en peu de temps lorsque la fonction chauffage est activée, l'appareil s'éteint automatiquement.

6.6 Porte-serviettes

Sur les porte-serviettes, vous pouvez faire chauffer des serviettes et les faire sécher. Veuillez veiller à ce que la sortie d'air sur le dessous du boîtier du chauffage soit possible sans encombre. Ne surchargez pas les porte-serviettes. Ils sont prévus pour un poids maximum de 2 kg.

6.7 Protection contre la surchauffe

Lorsque l'appareil chauffe exagérément, le chauffage ou l'appareil s'arrête automatiquement. Si c'est le cas, éteignez l'appareil, débranchez la fiche de contact et laissez refroidir quelques minutes. Après élimination de l'origine (par ex. grille d'aération recouverte), l'appareil peut être mis à nouveau en circuit. Si la protection contre la surchauffe se déclenche une nouvelle fois, veuillez contacter ISC GmbH.

7. Nettoyage, maintenance et commande de pièces de rechange

Danger !

7.1 Nettoyage

- Avant d'entamer des travaux de nettoyage et de maintenance, l'appareil doit être mis hors circuit, déconnecté du réseau électrique et refroidi.
- Faites effectuer les travaux de maintenance et de réparation exclusivement par un atelier de travaux électriques autorisé ou par l'entreprise ISC GmbH.
- Le câble réseau doit être régulièrement contrôlé pour détecter d'éventuels défauts ou endommagements. Un câble réseau endommagé doit uniquement être remplacé par un(e) spécialiste électricien(ne) ou par l'entreprise ISC GmbH en prenant en considération les prescriptions correspondantes.
- Pour nettoyer le boîtier, utilisez un chiffon légèrement humide.
- Enlevez les impuretés dues à la poussière avec un aspirateur.

7.2 Maintenance

Aucune pièce à l'intérieur de l'appareil n'a besoin de maintenance.

7.3 Commande de pièces de rechange :

Pour les commandes de pièces de rechange, veuillez indiquer les références suivantes:

- Type de l'appareil
- No. d'article de l'appareil
- No. d'identification de l'appareil
- No. de pièce de rechange de la pièce requise

Vous trouverez les prix et informations actuelles à l'adresse www.isc-gmbh.info

8. Mise au rebut et recyclage

L'appareil se trouve dans un emballage permettant d'éviter les dommages dus au transport. Cet emballage est une matière première et peut donc être réutilisé ultérieurement ou être réintroduit dans le circuit des matières premières. L'appareil et ses accessoires sont en matériaux divers, comme par ex. des métaux et matières plastiques. Les appareils défectueux ne doivent pas être jetés dans les poubelles domestiques. Pour une mise au rebut conforme à la réglementation, l'appareil doit être déposé dans un centre de collecte approprié. Si vous ne connaissez pas de centre de collecte, veuillez vous renseigner auprès de l'administration de votre commune.

9. Stockage

Entreposez l'appareil et ses accessoires dans un endroit sombre, sec et à l'abri du gel tout comme inaccessible aux enfants. La température de stockage optimale est comprise entre 5 et 30 °C. Conservez l'outil électrique dans l'emballage d'origine.

10. Consignes de dépannage

Lorsque l'appareil est correctement exploité, aucun dérangement ne devrait se produire. En cas de dérangement, vérifiez les possibilités suivantes avant d'appeler le service après-vente.

Dérangement	Cause probable	Solution
Aucune fonction / Aucun chauffage	<ul style="list-style-type: none"> - La fiche de contact n'est pas branchée - Appareil en standby - Le thermostat est réglé sur une température trop basse - La « minuterie » a éteint l'appareil - L'appareil a été éteint par le programme de chauffage 	<ul style="list-style-type: none"> - Branchez la fiche de contact - Actionnez le bouton-poussoir marche/arrêt - Augmentez la température - Modifiez la présélection du temps - Modifiez le programme de chauffage
L'appareil ne réagit pas	<ul style="list-style-type: none"> - L'appareil est verrouillé pour les réglages 	<ul style="list-style-type: none"> - Appuyez sur le bouton-poussoir (fig. 7a/pos. 16) pour le déverrouiller



Uniquement pour les pays de l'Union Européenne

Ne jetez pas les outils électriques dans les ordures ménagères!

Selon la norme européenne 2012/19/CE relative aux appareils électriques et systèmes électroniques usés et selon son application dans le droit national, les outils électriques usés doivent être récoltés à part et apportés à un recyclage respectueux de l'environnement.

Possibilité de recyclage en alternative à la demande de renvoi :

Le propriétaire de l'appareil électrique est obligé, en guise d'alternative à un envoi en retour, à contribuer à un recyclage effectué dans les règles de l'art en cas de cessation de la propriété. L'ancien appareil peut être remis à un point de collecte dans ce but. Cet organisme devra l'éliminer dans le sens de la Loi sur le cycle des matières et les déchets. Ne sont pas concernés les accessoires et ressources fournies sans composants électroniques.

Toute réimpression ou autre reproduction de la documentation et des papiers joints aux produits, même sous forme d'extraits, est uniquement permise une fois l'accord explicite de l'ISC GmbH obtenu.

Sous réserve de modifications techniques

Bon de garantie

Chère cliente, cher client,
nos produits sont soumis à un contrôle de qualité très strict. Si toutefois, il arrivait que cet appareil ne fonctionne pas parfaitement, nous en sommes désolés et nous vous prions de vous adresser à notre service après-vente à l'adresse indiquée sur le bon de garantie. Nous nous tenons également volontiers à votre disposition par téléphone au numéro de service après-vente indiqué. La garantie est valable dans les conditions suivantes :

1. Ces conditions de garantie s'adressent uniquement à des consommateurs, c'est à dire à des personnes physiques qui ne souhaitent ni utiliser ce produit dans le cadre de leur activité industrielle ou artisanale, ni dans le cadre de toute autre activité indépendante. Les conditions de garantie réglementent les prestations de garantie supplémentaires que le fabricant mentionné ci-dessous promet aux acheteurs de ses appareils en supplément de la prestation de garantie légale. Vos droits légaux en matière de garantie restent inchangés. Notre prestation de garanti est gratuite pour vous.
2. La prestation de garantie s'étend exclusivement aux défauts résultant d'une erreur de fabrication ou de matériau d'un appareil neuf du fabricant mentionné ci-dessous et acheté par vos soins. La prestation de garantie se limite selon notre décision soit à la résolution de tels défauts sur l'appareil, soit à l'échange de l'appareil.

Veillez au fait que nos appareils, conformément au règlement, n'ont pas été conçus pour être utilisés dans un environnement professionnel, industriel ou artisanal. Il n'y a donc pas de contrat de garantie quand l'appareil a été utilisé professionnellement, artisanalement ou par des sociétés industrielles ou exposé à une sollicitation semblable pendant la durée de la garantie.

3. Sont exclus de notre garantie :
 - les dommages liés au non-respect des instructions de montage ou en raison d'une installation incorrecte, au non-respect du mode d'emploi (en raison par ex. du branchement de l'appareil sur la tension de réseau ou le type de courant incorrect), au non-respect des dispositions de maintenance et de sécurité ou résultant d'une exposition de l'appareil à des conditions environnementales anormales ou d'un manque d'entretien et de maintenance.
 - les dommages résultant d'une utilisation abusive ou non conforme (comme par ex. une surcharge de l'appareil ou une utilisation d'outils ou d'accessoires non autorisés), de la pénétration d'objets étrangers dans l'appareil (comme par ex. du sable, des pierres ou de la poussière), de l'utilisation de la force ou de la violence (comme par ex. les dommages liés aux chutes).
 - les dommages sur l'appareil ou des parties de l'appareil résultant de l'usure normale liée à l'utilisation de l'appareil ou de toute autre usure naturelle.
4. La durée de garantie est de 24 mois et débute à la date d'achat de l'appareil. Les droits à la garantie doivent être revendiqués avant l'expiration de la durée de garantie dans un délai de deux semaines après avoir constaté le défaut. La revendication de droits à la garantie après expiration de la durée de garantie est exclue. La réparation ou l'échange de l'appareil n'entraîne ni une extension de la durée de garantie ni le début d'une nouvelle durée de garantie pour cet appareil ou toute autre pièce de rechange installée sur l'appareil. Cela est valable également dans le cas d'une intervention du service après-vente à domicile.
5. Pour faire valoir vos droits à la garantie, veuillez enregistrer l'appareil défectueux à l'adresse suivante : www.isc-gmbh.info. Veuillez garder à disposition la preuve d'achat ou tout autre justificatif de l'achat de votre nouvel appareil. Les appareils envoyés sans les justificatifs correspondants ou sans plaque signalétique sont exclus de la prestation de garantie en raison de l'impossibilité de les enregistrer. Si le défaut de l'appareil est inclut dans la garantie, vous recevrez sans délai un appareil réparé ou un nouvel appareil.

Bien entendu, nous réparons volontiers les défauts de votre appareil qui ne sont pas ou plus compris dans l'étendue de la garantie contre le remboursement des frais de réparation. Pour cela, veuillez envoyer l'appareil à notre adresse de service après-vente.

Pour les pièces d'usure, de consommation et manquantes, nous renvoyons aux restrictions de cette garantie conformément aux informations du service après-vente de ce mode d'emploi.

Pericolo!

Nell'usare gli apparecchi si devono rispettare diverse avvertenze di sicurezza per evitare lesioni e danni. Quindi leggete attentamente queste istruzioni per l'uso/le avvertenze di sicurezza. Conservate bene le informazioni per averle a disposizione in qualsiasi momento. Se date l'apparecchio ad altre persone, consegnate queste istruzioni per l'uso/le avvertenze di sicurezza insieme all'apparecchio. Non ci assumiamo alcuna responsabilità per incidenti o danni causati dal mancato rispetto di queste istruzioni e delle avvertenze di sicurezza.

1. Avvertenze sulla sicurezza

Pericolo!

Leggete tutte le avvertenze di sicurezza e le istruzioni. Dimenticanze nel rispetto delle avvertenze di sicurezza e delle istruzioni possono causare scosse elettriche, incendi e/o gravi lesioni. **Conservate tutte le avvertenze e le istruzioni per eventuali necessità future.**

- Controllate che l'apparecchio sia stato consegnato in perfetto stato. In caso di eventuali danni non collegate l'apparecchio alla presa di corrente.
- Posate il cavo di alimentazione in modo che non sia possibile inciamparvi.
- Non fate passare il cavo di alimentazione su parti dell'apparecchio che diventano calde durante il funzionamento.
- Non staccate mai la spina dalla presa di corrente tirando il cavo di alimentazione! Non trasportate o spostate l'apparecchio tirandolo per il cavo di alimentazione.
- Non avvolgete mai il cavo di alimentazione all'apparecchio.
- Non incastrate mai il cavo di alimentazione, non fatelo passare su spigoli appuntiti, non appoggiatelo su piastre elettriche molto calde o su fiamme libere.
- Utilizzate l'apparecchio solo in ambienti chiusi ed asciutti.
- Non utilizzate questo apparecchio nelle immediate vicinanze di una vasca da bagno, una doccia o una piscina.
- Non immergete mai l'apparecchio in acqua – Pericolo di morte!
- Non usate mai l'apparecchio con le mani bagnate.
- Non aprire mai l'apparecchio e non toccare

parti che conducono la corrente – Pericolo di morte!

- Posizionate l'apparecchio in modo che la spina sia sempre accessibile.
- Staccate la spina dalla presa di corrente se l'apparecchio non viene utilizzato per un periodo di tempo prolungato!
- Non mettete l'apparecchio direttamente sotto una presa di corrente.
- In caso di utilizzo prolungato il rivestimento si può riscaldare molto. Installate l'apparecchio in modo che venga escluso un contatto casuale.
- L'apparecchio non deve essere usato in ambienti nei quali vengono usate o tenute sostanze (ad es. solventi, ecc.) o gas infiammabili.
- Tenete lontani dall'apparecchio sostanze o gas facilmente infiammabili.
- Non usate l'apparecchio in locali con pericolo di incendio (per es. rimesse in legno).
- Usate l'apparecchio solo con il cavo di alimentazione completamente srotolato.
- Non inserite corpi estranei nelle aperture dell'apparecchio. Pericolo di scossa elettrica e di danni all'apparecchio.
- I bambini e le persone sotto l'influsso di medicinali o alcol devono essere tenuti lontani dall'apparecchio.
- Avvertimento: l'apparecchio non deve essere coperto al fine di evitarne un surriscaldamento - pericolo di incendio! Osservate il simbolo sull'apparecchio (Fig. 8).
- I lavori di manutenzione e le riparazioni devono essere eseguiti solo da personale specializzato autorizzato.
- Si deve controllare regolarmente che il cavo di alimentazione non presenti difetti o danni. Un cavo di alimentazione danneggiato deve essere sostituito soltanto da un elettricista specializzato o da ISC GmbH, rispettando le disposizioni in vigore.
- Per garantire la sicurezza elettrica montate un interruttore di sicurezza per correnti di guasto (RCD).
- Collegate l'apparecchio solo a una presa di corrente con messa a terra.
- Il montaggio oppure l'esercizio mobile dell'apparecchio non devono avvenire nelle zone definite protette (0, 1, 2) secondo VDE 0100 parte 701 (Fig. 9).
- Non posizionate mai l'apparecchio vicino a locali umidi o bagnati (vasca da bagno, doccia, piscina, ecc.). L'apparecchio di riscaldamento deve essere montato in modo tale che

gli interruttori e i regolatori non possano essere toccati se ci si trova all'interno di una vasca o sotto la doccia.

- Non adatto all'installazione fissa su cavi elettrici (collegamento diretto).
- In caso di montaggio nel bagno osservate attentamente le distanze di sicurezza prescritte nel vostro paese.
- Avvertimento: per evitare pericoli per bambini molto piccoli si consiglia di installare questo apparecchio in modo che la barra inferiore si trovi ad almeno 600 mm dal pavimento.
- Bambini a partire dagli 8 anni e persone con capacità fisiche, sensoriali o mentali ridotte o prive di esperienza e conoscenze possono usare questo apparecchio solo se vengono sorvegliati o sono stati istruiti riguardo l'uso sicuro dell'apparecchio e conoscono i rischi a esso connessi. I bambini non devono giocare con l'apparecchio. Le operazioni di pulizia e di manutenzione a carico dell'utilizzatore non devono venire eseguite dai bambini se non sono sorvegliati.
- Tenete lontani i bambini di età inferiore a 3 anni, a meno che non siano continuamente sorvegliati.
- Ai bambini di età compresa tra i 3 e gli 8 anni è consentito accendere e spegnere l'apparecchio solo se vengono sorvegliati o sono stati istruiti circa il suo uso sicuro e se hanno capito i rischi ad esso connessi, a condizione che l'apparecchio sia montato o installato nella normale posizione d'uso. I bambini di età compresa tra i 3 e gli 8 anni non devono inserire la spina nella presa di corrente, regolare l'apparecchio, pulirlo e/o eseguire le operazioni di manutenzione a carico dell'utilizzatore.
- **Attenzione - Alcune parti del prodotto possono essere molto calde e causare ustioni. Prestate particolare attenzione in presenza di bambini e di persone bisognose di protezione.**

2. Descrizione dell'apparecchio ed elementi forniti

2.1 Descrizione dell'apparecchio (Fig. 1)

1. Display
2. Elementi di comando
3. Griglia di uscita dell'aria
4. Scaldasalviette

2.2 Elementi forniti

Verificate che l'articolo sia completo sulla base degli elementi forniti descritti. In caso di parti mancanti, rivolgetevi al nostro Centro Servizio Assistenza o al punto vendita in cui avete acquistato l'apparecchio presentando un documento di acquisto valido entro e non oltre i 5 giorni lavorativi dall'acquisto dell'articolo. Al riguardo fate attenzione alla Tabella Garanzia nelle informazioni sul Servizio Assistenza alla fine delle istruzioni.

- Aprite l'imballaggio e togliete con cautela l'apparecchio dalla confezione.
- Togliete il materiale d'imballaggio e anche i fermi di trasporto / imballo (se presenti).
- Controllate che siano presenti tutti gli elementi forniti.
- Verificate che l'apparecchio e gli accessori non presentino danni dovuti al trasporto.
- Se possibile, conservate l'imballaggio fino alla scadenza della garanzia.

Pericolo!

L'apparecchio e il materiale d'imballaggio non sono giocattoli! I bambini non devono giocare con sacchetti di plastica, film e piccoli pezzi! Sussiste pericolo di ingerimento e soffocamento!

- A. Radiatore da bagno
- 5 Barra portasalviette piccola
- 6 Barra portasalviette grande
- 7 Supporto da parete per le barre portasalviette
- 8 Copertura in plastica
- 9 Materiale di montaggio

3. Utilizzo proprio

L'apparecchio è concepito come radiatore da parete per riscaldare l'aria di ambienti chiusi e ben isolati. È destinato esclusivamente al montaggio verticale a parete (rispettare le distanze minime). L'apparecchio deve essere fatto funzionare soltanto se completamente montato e appeso alla parete. È vietato il montaggio su una parete non portante, infiammabile, inclinata o al soffitto.

L'apparecchio deve venire usato solamente per lo scopo a cui è destinato. Ogni altro tipo di uso che esuli da quello previsto non è un uso conforme.

L'utilizzatore/l'operatore, e non il costruttore, è responsabile dei danni e delle lesioni di ogni tipo che ne risultino.

Tenete presente che i nostri apparecchi non sono stati costruiti per l'impiego professionale, artigianale o industriale. Non ci assumiamo alcuna garanzia quando l'apparecchio viene usato in imprese commerciali, artigianali o industriali, o in attività equivalenti.

4. Caratteristiche tecniche

Tensione nominale: 230 V ~ 50 Hz
Potenza di riscaldamento: 2000 W
Regolatore a termostato: 15°C - 35°C
Grado di protezione: II/□
Tipo di protezione: IP 24

5. Prima della messa in esercizio

5.1 Montaggio

L'apparecchio può essere usato montato ad una parete. Si devono rispettare le distanze minime. L'apparecchio deve essere fatto funzionare solo se completamente montato e in posizione verticale. Osservate il punto 3.

Attenzione! Accertatevi che nella zona dei fori non ci siano cavi elettrici o altre installazioni (per es. tubazioni dell'acqua). Fate attenzione che l'apparecchio sia ben fissato alla parete e allineato in orizzontale. Utilizzate solo materiale di fissaggio adatto e usate una parete portante. I tasselli e le viti forniti sono adatti per: calcestruzzo, pietra naturale dalla struttura compatta, mattoni pieni, mattoni pieni di arenaria calcarea, mattoni pieni di calcestruzzo leggero e calcestruzzo cellulare (poroso).

Si devono rispettare le distanze minime dal rivestimento di 25 cm di lato, 20 cm verso l'alto, 150 cm verso il basso e 100 cm in avanti (Fig. 3). Osservate il punto 1 - Avvertenze di sicurezza.

Nel caso vogliate montare lo scaldasalviette fornito al di sotto del radiatore da bagno, seguite le istruzioni di montaggio di quest'ultimo, ma prima di agganciarlo segnate le posizioni di tutti i fori per lo scaldasalviette.

5.1.1 Montaggio a parete del radiatore da bagno (Fig. 4a - 4d)

1. Contrassegnate la posizione dei fori (\varnothing 6 mm, altezza dal pavimento min. 182 cm) necessari per agganciare l'apparecchio alla parete. Avvertenza: la distanza orizzontale fra i fori è 170mm.
2. Poi eseguite i fori nella parete, inserite i tasselli e avvitate le viti. La distanza tra la testa della vite e la parete deve essere di ca. 3 mm.
3. Agganciate il radiatore alle viti sulla parete. Spostate il radiatore verso sinistra fino alla battuta e tiratelo verso il basso fino alla battuta.
4. Ruotate verso il basso la linguetta di sicurezza sul lato inferiore del radiatore ed eventualmente fissatela nel modo descritto in precedenza. Il radiatore è ora montato alla parete.

5.1.2 Montaggio alla parete dello scaldasalviette (Fig. 5 - 6)

1. Riportate il foro centrale inferiore del supporto da parete (7). Rispettate assolutamente la distanza in verticale (650 mm) tra i due fori di fissaggio del radiatore da bagno e fate attenzione che siano centrati. Eseguite il foro di fissaggio (\varnothing 6 mm).
2. Segnate ed eseguite i due fori superiori. Osservate la distanza in orizzontale di 25 mm tra un foro e l'altro. La distanza in verticale dal foro eseguito in precedenza è di 150 mm.
3. Avvitate ora le barre portasalviette al supporto da parete (7) come descritto al punto 5.1.3. (Fig. 6).
4. Inserite poi tutti i tasselli e fissate il supporto alla parete con le viti.
5. Premete la copertura in plastica (Fig. 2 / Pos. 8) sul supporto da parete.

5.1.3 Avvitamento delle barre portasalviette al supporto da parete (Fig. 6)

1. Inserite le due barre portasalviette (5 / 6) nelle apposite fessure del supporto da parete (7).
2. Serrate le barre portasalviette (5 / 6) con le viti corte (a) al supporto da parete (7).

6. Uso

Avvertimento! Prima della messa in esercizio verificate che la tensione disponibile corrisponda alla tensione indicata sulla targhetta di identificazione.

Osservate le avvertenze di sicurezza descritte al punto 1.

Alla prima messa in esercizio o dopo una lunga pausa di esercizio è possibile percepire brevemente un odore. Non si tratta di un'anomalia.

Spiegazione del pannello di comando (Fig. 7a)

- 11 = Tasto ON/OFF
- 12 = Tasto +
- 13 = Tasto -
- 14 = Tasto C/M
- 15 = Tasto P/PRO
- 16 = Tasto sbloccare / finestra aperta

Spiegazione del display (Fig. 7b)

- A = Ore
- B = Minuti
- C = Giorno
- D = ON
- E = Bloccato
- F = Riscaldamento
- G = Numero programma
- H = Finestra aperta
- K = Programmare
- L = Timer
- M = Temperatura
- N = Modalità comfort
- P = Modalità ECO
- R = Modalità antigelo
- S = Barra per modalità comfort impostata
- T = Barra per modalità ECO impostata
- U = Ora per modalità comfort / ECO impostata

Avvertenze: ogni volta che viene premuto un pulsante viene emesso un breve segnale acustico.

Le impostazioni dell'apparecchio vengono bloccate se questo è acceso e non vengono eseguiti comandi per un minuto. Sullo schermo appare il simbolo "Bloccato" (E) e la retroilluminazione del display si spegne. Premete il tasto (16) e poi premetelo di nuovo per 3 secondi. L'apparecchio è ora di nuovo sbloccato. Il simbolo "Bloccato" (E) si spegne e il display è illuminato.

6.1 Accensione e spegnimento dell'apparecchio

Premete il tasto ON/OFF (11). L'apparecchio si inserisce, il display viene attivato. Per spegnerlo premete di nuovo il tasto ON/OFF (11).

6.2 Esercizio manuale

Sul display appare "Fr". L'apparecchio riscalda al livello massimo, a meno che la temperatura dell'apparecchio superi la temperatura nominale impostata. Appaiono i simboli S, T ed F (Fig. 7b).

6.2.1 Impostare il giorno e l'ora attuali

- Accendete l'apparecchio come al punto 6.1.
- Ora (A): premete il tasto C/M. Impostate l'ora attuale con i tasti + ovvero -.
- Minuti (B): premete di nuovo il tasto C/M per impostare i minuti attuali con + ovvero -.
- Giorno (C): premete di nuovo il tasto C/M per impostare il giorno attuale con + ovvero -. Il numero 1 corrisponde a lunedì, 2 = martedì ecc.
- Se per ca. 10 secondi non premete nessun tasto viene memorizzata l'ultima impostazione effettuata.

6.2.2 Impostare la temperatura nominale

Avvertenze: la temperatura nominale da impostare corrisponde alla temperatura dell'apparecchio misurata dalla sonda di temperatura integrata e indicata sul display. Tale valore può variare leggermente rispetto alla temperatura ambiente effettiva. Se la temperatura nominale impostata viene superata, la funzione di riscaldamento si disattiva. Se si scende al di sotto della temperatura nominale impostata, la funzione di riscaldamento si riattiva.

- Accendete l'apparecchio come al punto 6.1.
- Premete il tasto + ovvero -. La temperatura (M) viene aumentata ovvero diminuita ogni volta di 1°C.

Avvertenza: si può impostare una temperatura nominale tra 15° e 35°C.

6.2.3 Impostare il timer (durata di inserimento)

- Accendete l'apparecchio come al punto 6.1.
- Premete per 3 secondi il tasto C/M, le indicazioni delle ore (A) e dei minuti (B) lampeggiano. Con i tasti + ovvero - potete impostare il timer a intervalli di 30 minuti.
- Se per ca. 5 secondi non premete nessun tasto viene memorizzata l'ultima impostazione effettuata. Appare l'indicazione dell'impostazione del timer (L).

- Per spegnere il timer premete di nuovo per 3 secondi il tasto C/M. L'indicazione dell'impostazione del timer (L) si spegne.

Avvertenza: si può impostare una durata di inserimento tra 00.30h e 24.00h.

6.3 Programmi di riscaldamento preimpostati

Avvertenze: sono disponibili 7 diversi programmi di riscaldamento preimpostati (P1 – P7).

Questi programmi di riscaldamento comprendono 3 diverse impostazioni (modalità).

a) Modalità comfort (N)

Il riscaldamento si inserisce automaticamente se la temperatura dell'apparecchio misurata dalla sonda di temperatura integrata e indicata sul display scende sotto i 10°C. Il riscaldamento si disinserisce automaticamente se la temperatura dell'apparecchio misurata dalla sonda di temperatura integrata e indicata sul display supera i 35°C. L'apparecchio riscalda alla potenza massima.

b) Modalità ECO (P)

Il riscaldamento si inserisce automaticamente se la temperatura dell'apparecchio misurata dalla sonda di temperatura integrata e indicata sul display scende sotto i 7°C. Il riscaldamento si disinserisce automaticamente se la temperatura dell'apparecchio misurata dalla sonda di temperatura integrata e indicata sul display supera i 35°C. L'apparecchio riscalda alla potenza minima.

c) Modalità antigelo (R)

Il riscaldamento si inserisce automaticamente se la temperatura dell'apparecchio misurata dalla sonda di temperatura integrata e indicata sul display scende sotto i 7°C. Il riscaldamento si disinserisce automaticamente se la temperatura dell'apparecchio misurata dalla sonda di temperatura integrata e indicata sul display supera i 9°C.

Premete il tasto "P/PRO" per far passare l'apparecchio acceso ai programmi P1 – P7. "Fr" lampeggia sul display. Premendo poi più volte i tasti + ovvero - potete selezionare questi programmi di riscaldamento. Il programma di riscaldamento selezionato viene indicato sul display (G).

La temperatura di spegnimento nella modalità comfort ed ECO può essere adeguata in modo personalizzato (v. 6.3.1). Se l'apparecchio si è spento automaticamente, sul display (G) appare "...".

La modalità comfort (N) e quella ECO (P) sono raffigurate rispettivamente con una barra (S / T) di 24 tacche che appaiono sul display. Ogni singola tacca rappresenta 1 ora. Tali barre appaiono sul display a seconda dell'ora impostata (v. punto 6.2.1) e del programma di riscaldamento. Se non appaiono le barre, l'apparecchio funziona in modalità antigelo.

6.3.1 Cambiare i programmi di riscaldamento

I programmi di riscaldamento preimpostati P1 – P7 possono essere modificati individualmente con apparecchio acceso, a partire dal giorno attuale.

A questo scopo procedere nel modo seguente:

- Premete il tasto P/PRO e poi il tasto + ovvero - fino a quando lampeggia il programma P1 – P7 desiderato.

La descrizione dell'esempio seguente si riferisce al programma selezionato P1.

- Mentre P1 lampeggia premete per 3 secondi il tasto P/PRO fino a quando sul display appaiono PROG e 00:00 (ora). Premete una o più volte il tasto C/M per selezionare per quest'ora la modalità desiderata tra comfort / ECO / antigelo oppure OFF. Premete il tasto + ovvero - per selezionare la temperatura desiderata nella modalità comfort o ECO.
- **Avvertenze:** la temperatura in modalità antigelo è fissa (7°C).
- Se avete selezionato **OFF**, sul display appare "--".
- Per programmare per (le ore) 01:00 premete il tasto P/PRO e ripetete la programmazione come descritto prima per (le ore) 00:00. Se volete utilizzare la stessa modalità per l'ora successiva premete nuovamente il tasto P/PRO ecc.

6.4 Impostare il programma giornaliero (modalità AU)

In modalità AU si può assegnare a ogni singolo giorno un programma P1 – P7.

Procedete nel modo seguente:

- Premete il tasto P/PRO, sul display (G) lampeggia P1.
- Premete + ovvero - fino a quando sul display (G) appare AU.
- Premete per 3 secondi il tasto P/PRO fino a quando sul display (K) appare PROG e sul display (G) lampeggia uno dei programmi P1 – P7.
- Premete il tasto C/M, l'indicazione del giorno (C) lampeggia. Premendo di nuovo il tasto

- C/M selezionate un giorno per il quale deve valere il programma.
- e) Premete il tasto + ovvero - fino a quando appare il numero del programma desiderato (G).
 - f) Attendete 5 secondi. Il giorno (C) viene salvato con il numero del programma desiderato (G).
 - g) Ripetete i passaggi c) – f) per gli altri giorni.

6.5 Funzione “Finestra aperta”

Con il tasto Pos. 16 potete attivare ovvero disattivare la funzione. Se la funzione di riscaldamento è attiva e la temperatura si abbassa notevolmente in poco tempo, l'apparecchio si disinserisce automaticamente.

6.6 Scaldasalviette

Sugli scaldasalviette potete scaldare e asciugare gli asciugamani. Vi preghiamo di fare in modo che l'aria possa uscire senza ostacoli dalla parte inferiore del rivestimento del radiatore. Non sottoponete gli scaldasalviette a sollecitazioni eccessive. Sono concepiti per sostenere rispettivamente un peso di max. 2 kg.

6.7 Protezione dal surriscaldamento

In caso di riscaldamento eccessivo, la funzione di riscaldamento o l'apparecchio si disinseriscono automaticamente. In questo caso, disinserite l'apparecchio, staccate la spina dalla presa di corrente e lasciate raffreddare per qualche minuto. Dopo aver eliminato la causa (per es. griglia dell'aria coperta), l'apparecchio può essere reinserito. Se la protezione dal surriscaldamento dovesse intervenire ripetutamente, rivolgetevi alla ISC GmbH.

7. Pulizia, manutenzione e ordinazione dei pezzi di ricambio

Pericolo!

7.1 Pulizia

- Prima di iniziare lavori di pulizia e manutenzione si deve disinserire l'apparecchio, staccarlo dalla rete elettrica e lasciarlo raffreddare.
- Fate eseguire i lavori di manutenzione e di riparazione esclusivamente da un'officina elettrica autorizzata o da ISC GmbH.
- Si deve controllare regolarmente che il cavo di alimentazione non presenti difetti o danni. Un cavo di alimentazione danneggiato deve essere sostituito soltanto da un elettricista specializzato o da ISC GmbH, rispettando le

disposizioni in vigore.

- Per la pulizia del rivestimento usate un panno leggermente umido.
- Eliminate i depositi di polvere con un aspirapolvere.

7.2 Manutenzione

All'interno dell'apparecchio non si trovano altre parti sottoposte ad una manutenzione qualsiasi.

7.3 Ordinazione di pezzi di ricambio:

Volendo commissionare dei pezzi di ricambio, si dovrebbe dichiarare quanto segue:

- modello dell'apparecchio
- numero dell'articolo dell'apparecchio
- numero d'ident. dell'apparecchio
- numero del pezzo di ricambio del ricambio necessitato.

Per i prezzi e le informazioni attuali si veda www.isc-gmbh.info

8. Smaltimento e riciclaggio

L'apparecchio si trova in un imballaggio per evitare i danni dovuti al trasporto. Questo imballaggio rappresenta una materia prima e può perciò essere utilizzato di nuovo o riciclato. L'apparecchio e i suoi accessori sono fatti di materiali diversi, per es. metallo e plastica. Gli apparecchi difettosi non devono essere gettati nei rifiuti domestici. Per uno smaltimento corretto l'apparecchio va consegnato ad un apposito centro di raccolta. Se non vi è noto nessun centro di raccolta, rivolgetevi per informazioni all'amministrazione comunale.

9. Conservazione

Conservate l'apparecchio e i suoi accessori in un luogo buio, asciutto, al riparo dal gelo e non accessibile ai bambini. La temperatura ottimale per la conservazione è compresa tra i 5 e i 30 °C. Conservate l'elettrodomestico nell'imballaggio originale.

10. Avvertenze per l'eliminazione di anomalie

Se l'apparecchio viene fatto funzionare correttamente non si dovrebbero verificare anomalie. In caso di anomalie, verificate le seguenti possibilità prima di rivolgervi al servizio assistenza.

Anomalia	Possibile causa	Rimedio
L'apparecchio non funziona / non riscalda	<ul style="list-style-type: none">- La spina non è inserita- L'apparecchio è in stand-by- Il termostato è impostato troppo basso- L'apparecchio è stato spento dal "Timer"- L'apparecchio è stato spento dal programma di riscaldamento	<ul style="list-style-type: none">- Inserite la spina- Azionate il tasto ON/OFF - Aumentate la temperatura - Modificate l'orario preselezionato- Modificate il programma di riscaldamento
L'apparecchio non reagisce	<ul style="list-style-type: none">- Le impostazioni dell'apparecchio sono bloccate	<ul style="list-style-type: none">- Per sbloccare premete il tasto (Fig. 7a/Pos. 16)



Solo per paesi membri dell'UE

Non smaltite gli elettrodomestici nei rifiuti domestici!

Secondo la direttiva europea 2012/19/CE sui rifiuti di apparecchiature elettriche ed elettroniche e il suo recepimento nelle normative nazionali, gli elettrodomestici usati devono venire raccolti separatamente e venire smaltiti in modo ecocompatibile.

Alternativa di riciclaggio alla richiesta di restituzione:

il proprietario dell'apparecchio elettrico è tenuto in alternativa, invece della restituzione, a collaborare in modo che lo smaltimento venga eseguito correttamente in caso ceda l'apparecchio. L'apparecchio vecchio può anche venire consegnato ad un centro di raccolta che provvede poi allo smaltimento secondo le norme nazionali sul riciclaggio e sui rifiuti. Non ne sono interessati gli accessori e i mezzi ausiliari senza elementi elettrici forniti insieme ai vecchi apparecchi.

La ristampa o l'ulteriore riproduzione, anche parziale, della documentazione o dei documenti d'accompagnamento dei prodotti è consentita solo con l'esplicita autorizzazione da parte della iSC GmbH.

Con riserva di apportare modifiche tecniche

Certificato di garanzia

Gentili clienti,

i nostri prodotti sono soggetti ad un rigido controllo di qualità. Se l'apparecchio non dovesse tuttavia funzionare correttamente, ci scusiamo e vi preghiamo di rivolgervi al nostro servizio di assistenza clienti all'indirizzo indicato in questa scheda di garanzia. Siamo a vostra disposizione anche telefonicamente al numero del Servizio Assistenza indicato. Per la rivendicazione dei diritti di garanzia vale quanto segue:

1. Le presenti condizioni di garanzia si rivolgono esclusivamente a consumatori, vale a dire a persone fisiche che non intendono utilizzare questo prodotto né in ambito professionale né per altre attività di lavoro autonomo. Le presenti condizioni di garanzia regolano prestazioni di garanzia supplementari che il produttore su indicato concede in aggiunta alla garanzia legale agli acquirenti di nuovi apparecchi. La presente garanzia non tocca i vostri diritti al ricorso in garanzia previsti dalla legge. Le nostre prestazioni di garanzia sono per voi gratuite.
2. La prestazione di garanzia riguarda esclusivamente i difetti di un nuovo apparecchio da voi acquistato del produttore di cui sopra, riconducibili a errori di materiale o di produzione, ed è limitata, a nostra discrezione, all'eliminazione di questi difetti dell'apparecchio o alla sostituzione dell'apparecchio stesso.
Tenete presente che i nostri apparecchi non sono stati costruiti per l'impiego artigianale, professionale o imprenditoriale. Pertanto un contratto di garanzia non viene concluso se l'apparecchio è stato usato entro il periodo di garanzia in attività artigianali, imprenditoriali o industriali o se è stato sottoposto a sollecitazioni equivalenti.
3. Sono esclusi dalla nostra garanzia:
 - Danni all'apparecchio causati dalla mancata osservanza delle istruzioni di montaggio o per un'installazione non corretta, dalla mancata osservanza delle istruzioni per l'uso (come ad es. collegamento a una tensione di rete o a un tipo di corrente non corretti), dalla mancata osservanza delle norme relative alla manutenzione e alla sicurezza, dall'esposizione dell'apparecchio a condizioni ambientali anomale o per la mancata esecuzione di pulizia e manutenzione.
 - Danni all'apparecchio dovuti a usi impropri o illeciti (come per es. sovraccarico dell'apparecchio o utilizzo di utensili di ricambio o accessori non consentiti), alla penetrazione di corpi estranei nell'apparecchio (come per es. sabbia, pietre o polvere, danni dovuti al trasporto), all'impiego della forza o a influenze esterne (come per es. danni causati da caduta).
 - Danni all'apparecchio o a parti di esso da ricondurre a un'usura comune, dovuta all'uso o di altro tipo naturale.
4. Il periodo di garanzia è 24 mesi e inizia a partire dalla data di acquisto dell'apparecchio. I diritti di garanzia devono essere fatti valere prima della scadenza del periodo di garanzia, entro due settimane dopo avere accertato il difetto. È esclusa la rivendicazione di diritti di garanzia dopo la scadenza del relativo periodo. La riparazione o la sostituzione dell'apparecchio non comporta una proroga del periodo di garanzia e con questa prestazione per l'apparecchio o per pezzi di ricambio eventualmente installati non inizia un nuovo periodo di garanzia. Ciò vale anche nel caso in cui si ricorra a un servizio sul posto.
5. Per rivendicare il diritto di garanzia vi preghiamo di comunicare che l'apparecchio è difettoso tramite sito internet: www.isc-gmbh.info. Tenete a portata di mano il documento di acquisto o altri documenti come prova dell'acquisto del vostro apparecchio nuovo. Apparecchi inviati senza i relativi documenti o senza targhetta d'identificazione sono esclusi dalla prestazione di garanzia perché non possono essere classificati in modo corrispondente. Se il difetto dell'apparecchio rientra nella nostra prestazione di garanzia, ricevete prontamente l'apparecchio riparato o un apparecchio nuovo.

Naturalmente effettuiamo a pagamento anche riparazioni sull'apparecchio che non rientrano o non rientrano più nella garanzia. A tale scopo inviate l'apparecchio all'indirizzo del nostro Centro Assistenza.

Per parti mancanti, di consumo e soggette a usura rimandiamo alle limitazioni di questa garanzia secondo le informazioni sul Servizio Assistenza di queste istruzioni per l'uso.

Gevaar!

Bij het gebruik van toestellen dienen enkele veiligheidsmaatregelen te worden nageleefd om lichamelijk gevaar en schade te voorkomen. Lees daarom deze handleiding / veiligheidsinstructies zorgvuldig door. Bewaar deze goed zodat u de informatie op elk moment kunt terugvinden. Mocht u dit toestel aan andere personen doorgeven, gelieve dan deze handleiding / veiligheidsinstructies mee te geven. Wij zijn niet aansprakelijk voor ongevallen of schade die te wijten zijn aan niet-naleving van deze handleiding en van de veiligheidsinstructies.

1. Veiligheidsaanwijzingen**Gevaar!**

Lees alle veiligheidsinstructies en aanwijzingen. Nalatigheden bij de inachtneming van de veiligheidsinstructies en aanwijzingen kunnen elektrische schok, brand en/of zware letsels tot gevolg hebben. **Bewaar alle veiligheidsinstructies en aanwijzingen voor de toekomst.**

- Controleer of het apparaat in foutloze toestand werd geleverd. Bij eventuele beschadigingen het apparaat niet aansluiten.
- Leg de netkabel zo, dat men er niet kan over struikelen.
- De netkabel niet over delen van het apparaat leiden, die tijdens het bedrijf heet worden.
- Netstekker nooit aan de netkabel uit het stopcontact trekken! Het apparaat nooit aan de netkabel dragen of bewegen door aan de kabel te trekken.
- Netkabel nooit rond het apparaat wikkelen.
- De netkabel nooit klemmen, niet over scherpe randen trekken, noch boven warme kookplaten of open vlammen leggen.
- Apparaat alleen gebruiken in gesloten droge ruimtes.
- Dit verwarmingsapparaat niet gebruiken in de onmiddellijke nabijheid van een badkuip, een douche of een zwembad.
- Apparaat nooit onderdompelen in water – levensgevaar!
- Nooit het apparaat met natte handen bedienen.
- Apparaat niet openen en nooit delen aanraken die spanning geleiden – levensgevaar!
- Het apparaat zo opstellen, dat de netstekker altijd toegankelijk is.
- Als het apparaat langere tijd buiten bedrijf is, trek dan de netstekker uit het stopcontact!
- Het apparaat niet recht onder een stopcontact opstellen.
- De behuizing kan bij langdurig bedrijf erg warm worden. Het apparaat zo opstellen, dat een toevallige aanraking uitgesloten is.
- Het apparaat mag niet worden gebruikt in ruimtes waarin brandgevaarlijke stoffen (bijv. oplosmiddelen enz.) of gassen ingezet of bewaard worden.
- Licht ontbrandbare stoffen of gassen weghouden van het apparaat.
- Niet inzetten in ruimtes waar brandgevaar bestaat (bijv. houten schuur).
- Verwarmingsapparaat alleen inzetten met helemaal afgerolde netkabel.
- Geen vreemde voorwerpen in de openingen van het apparaat steken – gevaar van elektrische schok en beschadiging van het apparaat.
- Kinderen en personen onder invloed van medicamenten of alcohol weghouden van het apparaat.
- Waarschuwing: Om een oververhitting van het verwarmingsapparaat te vermijden mag het niet worden afgedekt – brandgevaar! Neem het symbool op het apparaat in acht (afb. 8).
- Onderhoudswerkzaamheden en reparaties mogen alleen door geautoriseerd vakpersoneel worden uitgevoerd.
- De netkabel moet regelmatig op defecten of beschadigingen worden gecontroleerd. Een beschadigde netkabel mag alleen door een elektricien of door ISC GmbH met inachtneming van de geldende voorschriften worden vervangen.
- Installeer voor de elektrische veiligheid een aardlekschakelaar (RCD).
- Het apparaat alleen aansluiten aan een geaard stopcontact.
- Volgens VDE 0100 deel 701 mag de montage resp. de mobiele inzet van het apparaat niet plaatsvinden in de veiligheidszone (0, 1, 2) (afb. 9).
- Apparaat nooit opstellen in de buurt van vochtige ruimtes of natte cellen (badkuip, douchecel, zwembad enz.). Het verwarmingsapparaat moet zo worden aangebracht, dat schakelaars en andere regelaars niet door een persoon in bad of onder de douche kunnen worden aangeraakt.
- Niet geschikt voor vaste installatie (directe aansluiting) aan elektrische leidingen.
- Bij montage in de badkamer absoluut de in

uw land voorgeschreven veiligheidsafstanden in acht nemen.

- **Waarschuwing:** Ter vermijding van een gevaar voor zeer jonge kinderen wordt aanbevolen om dit apparaat zo te installeren, dat de onderste stang zich minstens 600 mm boven de vloer bevindt.
- Dit apparaat kan door kinderen vanaf 8 jaar en ouder en ook door personen met verminderde fysieke, sensorische of mentale vaardigheden of een gebrek aan ervaring en kennis worden gebruikt, mits deze onder toezicht staan of met betrekking tot het veilige gebruik van het apparaat geïnstrueerd werden en begrijpen welke gevaren van het apparaat kunnen uitgaan. Kinderen mogen niet met het apparaat spelen. Reiniging en onderhoud door de gebruiker mogen niet zonder toezicht door kinderen worden uitgevoerd.
- Kinderen jonger dan 3 jaar moeten uit de buurt worden gehouden, tenzij permanent op hen wordt toegezien.
- Kinderen vanaf 3 jaar en jonger dan 8 jaar mogen het apparaat alleen in- en uitschakelen als op hen wordt toegezien, of als ze met betrekking tot het veilige gebruik van het apparaat werden geïnstrueerd en de daaruit resulterende gevaren begrepen hebben, onder voorwaarde dat het apparaat in zijn normale gebruikpositie geplaatst of geïnstalleerd is. Kinderen vanaf 3 jaar en jonger dan 8 jaar mogen niet de stekker in het stopcontact steken, het apparaat niet regelen, het apparaat niet reinigen en/of niet het onderhoud door de gebruiker uitvoeren.
- **Voorzichtig - Sommige delen van het product kunnen erg heet worden en brandwonden veroorzaken. Bijzondere voorzichtigheid is geboden, wanneer er kinderen en bescherming behoevende personen aanwezig zijn.**

2. Beschrijving van het gereedschap en leveringsomvang

2.1 Beschrijving van het gereedschap (fig. 1)

1. Display
2. Bedieningselementen
3. Luchtuitblaasrooster
4. Handdoekhouder

2.2 Leveringsomvang

Gelieve de volledigheid van het artikel te controleren aan de hand van de beschreven omvang van de levering. Indien er onderdelen ontbreken, gelieve u dan binnen 5 werkdagen na aankoop van het artikel te wenden tot ons servicecenter of tot het verkooppunt waar u het apparaat heeft gekocht, en leg een geldig bewijs van aankoop voor. Gelieve daarvoor de garantietabel in de service-informatie aan het einde van de handleiding in acht te nemen.

- Open de verpakking en neem het toestel voorzichtig uit de verpakking.
- Verwijder het verpakkingsmateriaal alsmede verpakkings-/transportbeveiligingen (indien aanwezig).
- Controleer of de leveringsomvang compleet is.
- Controleer het toestel en de accessoires op transportschade.
- Bewaar de verpakking indien mogelijk tot het verloop van de garantieperiode.

Gevaar!

Het toestel en het verpakkingsmateriaal zijn geen speelgoed voor kinderen! Kinderen mogen niet met plastic zakken, folies en kleine stukken spelen! Er bestaat inslik- en verstikkingsgevaar!

- A. Badkamerverwarming
- 5 Bevestigingsstang smal
- 6 Bevestigingsstang breed
- 7 Wandhouder voor bevestigingsstangen
- 8 Kunststof afdekking
- 9 Montagemateriaal

3. Reglementair gebruik

Het apparaat is als wandverwarming bedoeld voor de verwarming van de lucht in goed geïsoleerde, gesloten ruimtes. Het is uitsluitend voorzien voor verticale wandmontage (minimum afstanden in acht nemen). Het apparaat mag alleen compleet gemonteerd aan de muur hangend worden ingezet. De montage aan een niet-stabiele of brandbare muur, op schuine vlakken of aan het plafond is verboden.

De machine mag slechts voor werkzaamheden worden gebruikt waarvoor ze bedoeld is. Elk ander verder gaand gebruik is niet reglementair. Voor daaruit voortvloeiende schade of verwon-

dingen van welke aard dan ook is de gebruiker/bediener, niet de fabrikant, aansprakelijk.

Wij wijzen erop dat onze gereedschappen overeenkomstig hun bestemming niet geconstrueerd zijn voor commercieel, ambachtelijk of industrieel gebruik. Wij geven geen garantie indien het gereedschap in ambachtelijke of industriële bedrijven alsmede bij gelijk te stellen activiteiten wordt gebruikt.

4. Technische gegevens

Nominale spanning: 230 V ~ 50 Hz
 Verwarmingsvermogen: 2000 W
 Thermostaatregelaar: 15 °C – 35 °C
 Beschermklasse: II/□
 Beschermklasse: IP 24

5. Vóór inbedrijfstelling

5.1 Montage

Het apparaat kan aan een muur gemonteerd worden ingezet. De minimum afstanden moeten worden aangehouden. Het apparaat mag alleen in verticale stand en volledig gemonteerd worden ingezet. Neem hoofdstuk 3 in acht.

Opgelet! Vergewis u ervan dat er zich in de buurt van de boorgaten geen elektrische leidingen of andere installaties (bijv. waterleidingen) bevinden. Zorg ervoor dat het apparaat goed vast en horizontaal tegen de muur zit. Gebruik alleen geschikt bevestigingsmateriaal aan een stabiele muur. De meegeleverde pluggen en schroeven zijn geschikt voor: beton, natuursteen met compacte structuur, volle baksteen, volle kalkzandsteen, volle steen van lichtbeton en cellenbeton.

Tot de behuizing moeten minimum afstanden van 25 cm naar de zijkant, 20 cm naar boven, 150 cm naar beneden en 100 cm naar voor worden aangehouden (afb. 3). Neem punt 1 - Veiligheidsinstructies in acht.

Mocht u de meegeleverde handdoekhouder onder de wandverwarming willen monteren, volg dan de montage-instructies voor de badkamerwarming, markeer echter alvorens de badkamerwarming in te hangen alle boorgaten voor de handdoekhouder reeds mee.

5.1.1 Wandmontage badkamerwarming (afb. 4a – 4d)

1. De positie van de boorgaten (Ø 6 mm, hoogte vanaf de vloer min. 182 cm) om het apparaat in te hangen markeren aan de muur. Aanwijzing: de boorgaten liggen 170 mm uit elkaar.
2. Vervolgens de gaten in de muur boren, pluggen erin zetten en schroeven erin draaien. De afstand tussen schroefkop en muur moet ca. 3 mm bedragen.
3. Hang de verwarming in aan de schroeven in de muur. Schuif de verwarming naar links tot aan de aanslag en trek hem tot aan de aanslag naar beneden.
4. Draai de borgbeugel aan de onderkant van de verwarming naar beneden en bevestig deze eveneens op de hiervoor beschreven manier. De verwarming is nu gemonteerd aan de muur.

5.1.2 Wandmontage handdoekhouder (afb. 5 - 6)

1. Teken het onderste, middelste bevestigingsgat van de wandhouder (7) af. Let daarbij absoluut op de verticale afstand van het gat (650 mm) tot de beide bevestigingsgaten van de badkamerwarming en op het centrale verloop. Boor het bevestigingsgat (Ø 6 mm).
2. Markeer en boor de beide bovenste gaten. Let op de horizontale afstand van 25 mm tot elkaar. De verticale afstand tot het ervoor geboorde gat bedraagt 150 mm.
3. Schroef nu de bevestigingsstangen zoals beschreven onder 5.1.3 (afb. 6) vast met de wandhouder (7).
4. Vervolgens steekt u alle pluggen erin en schroeft u de wandhouder vast aan de muur.
5. Druk de kunststof afdekking (afb. 2, pos. 8) op de wandhouder.

5.1.3 Bevestigingsstangen vastschroeven met de wandhouder (afb. 6)

1. Schuif de beide bevestigingsstangen (5 / 6) in de daartoe voorziene gleuven van de wandhouder (7).
2. Schroef de bevestigingsstangen (5 / 6) met de korte schroeven (a) vast aan de wandhouder (7).

6. Bediening

Waarschuwing! Vóór inbedrijfstelling controleren of de voorhanden spanning overeenkomt met de spanning vermeld op het typeplaatje.

Neem de onder punt 1 opgesomde veiligheidsinstructies in acht.

Bij de eerste inbedrijfstelling of na langdurig niet-gebruik is kortstondige geurvorming mogelijk. Dit is geen fout.

Verklaring bedieningsveld (afb. 7a)

- 11 = Knop Aan/Uit
- 12 = Knop +
- 13 = Knop -
- 14 = Knop C/M
- 15 = Knop P/PRO
- 16 = Knop Deblokkeren / Raam open

Verklaring display (afb. 7b)

- A = Uur
- B = Minuut
- C = Dag
- D = Aan
- E = Geblokkeerd
- F = Verwarming
- G = Programmanummer
- H = Raam open
- K = Programmeren
- L = Timer
- M = Temperatuur
- N = Comfort modus
- P = ECO modus
- R = Modus bescherming tegen vorst
- S = Balk voor ingestelde comfort modus
- T = Balk voor ingestelde ECO modus
- U = Tijd voor ingestelde comfort / ECO modus

Aanwijzingen: Elke bediening wordt bevestigd door een korte signaaltoon.

Het apparaat wordt geblokkeerd voor instellingen, wanneer bij ingeschakeld apparaat binnen één minuut geen bediening volgt. Op het beeldscherm verschijnt het 'Geblokkeerd' symbool (E), de achtergrondverlichting van het display dooft. Druk op de toets (16) en houd deze daarna nog eens 3 seconden ingedrukt. Het apparaat is weer gedeblokkeerd. Het 'Geblokkeerd' symbool (E) dooft en het display is verlicht.

6.1 Apparaat in- en uitschakelen

Druk op de Aan/Uit-knop (11). Het apparaat schakelt in, het display wordt geactiveerd. Om het apparaat uit te schakelen drukt u opnieuw op de Aan/Uit-knop (11).

6.2 Handmatig bedrijf

Op het display verschijnt 'Fr'. Het apparaat verwarmt, mits de temperatuur van het apparaat de ingestelde gewenste temperatuur overschrijdt, met maximaal verwarmingsniveau. De symbolen S, T en F worden weergegeven (afb. 7b).

6.2.1 Huidige dag en tijd instellen

- Schakel het apparaat in zoals beschreven onder 6.1.
- Uur (A): druk op de C/M toets. Stel het huidige uur in met de toetsen + resp. -.
- Minuut (B): druk opnieuw op de C/M toets om de huidige minuten in te stellen met de toetsen + resp. -.
- Dag (C): druk opnieuw op de C/M toets om de huidige dag in te stellen met de toetsen + resp. -. Het cijfer 1 komt overeen met maandag, 2 = dinsdag enz.
- Indien u ca. 10 seconden geen toets indrukt, dan is de laatste instelling opgeslagen.

6.2.2 Gewenste temperatuur instellen

Aanwijzingen: De in te stellen gewenste temperatuur komt overeen met de aan de geïntegreerde temperatuurvoeler gemeten, en op het display weergegeven, temperatuur van het apparaat. Deze kan iets afwijken van de daadwerkelijke ruimtetemperatuur. Als de ingestelde gewenste temperatuur wordt overschreden, dan schakelt de verwarmingsfunctie uit. Als de temperatuur daalt onder de ingestelde gewenste temperatuur, dan schakelt de verwarmingsfunctie weer in.

- Schakel het apparaat in zoals beschreven onder 6.1.
- Druk op de toetsen + resp. -. De temperatuur (M) wordt telkens met 1 °C verhoogd resp. verlaagd.

Aanwijzing: Er kan een gewenste temperatuur tussen 15 °C en 35 °C worden ingesteld.

6.2.3 Timer (inschakelduur) instellen

- Schakel het apparaat in zoals beschreven onder 6.1.
- Druk 3 seconden de C/M toets in, de uren- (A) en de minutenindicatie (B) knipperen. Met de toetsen + resp. - kunt u de timer instellen in intervallen van 30 minuten.
- Indien u ca. 5 seconden geen toets indrukt,

dan is de laatste instelling opgeslagen. De indicatie voor timerinstelling (L) verschijnt.

- Om de timer uit te schakelen drukt u de C/M toets opnieuw 3 seconden in. De indicatie voor een timerinstelling (L) dooft.

Aanwijzing: Er kan een inschakelduur tussen 00.30h en 24.00h worden geprogrammeerd.

6.3 Vooringestelde verwarmingsprogramma's

Aanwijzingen: Er staan 7 verschillende, vooringestelde verwarmingsprogramma's (P1 – P7) ter beschikking.

Deze verwarmingsprogramma's bezitten 3 verschillende instellingen (modi).

a) **Comfort modus (N)**

Als de aan de geïntegreerde temperatuurvoeler gemeten, en op het display weergegeven, temperatuur van het apparaat daalt onder 10 °C, dan schakelt de verwarming automatisch in.

Als de aan de geïntegreerde temperatuurvoeler gemeten, en op het display weergegeven, temperatuur van het apparaat stijgt tot 35 °C, dan schakelt de verwarming zich uit. Het apparaat verwarmt met maximaal verwarmingsvermogen.

b) **ECO modus (P)**

Als de aan de geïntegreerde temperatuurvoeler gemeten, en op het display weergegeven, temperatuur van het apparaat daalt onder 7 °C, dan schakelt de verwarming automatisch in.

Als de aan de geïntegreerde temperatuurvoeler gemeten, en op het display weergegeven, temperatuur van het apparaat stijgt tot 35 °C, dan schakelt de verwarming zich uit. Het apparaat verwarmt met minimaal verwarmingsvermogen.

c) **Modus bescherming tegen vorst (R)**

Als de aan de geïntegreerde temperatuurvoeler gemeten, en op het display weergegeven, temperatuur van het apparaat daalt onder 7 °C, dan schakelt de verwarming automatisch in.

Als de aan de geïntegreerde temperatuurvoeler gemeten, en op het display weergegeven, temperatuur van het apparaat stijgt tot 9 °C, dan schakelt de verwarming zich uit.

Om het ingeschakelde apparaat om te stellen op de verwarmingsprogramma's P1 – P7 drukt u op de 'P/PRO' toets. 'Fr' knippert op het display. Door vervolgens meermaals te drukken op de toetsen + resp. - kunt u deze

verwarmingsprogramma's selecteren. Het geselecteerde verwarmingsprogramma wordt weergegeven op het display (G).

De uitschakeltemperatuur in de comfort en ECO modus kan individueel worden aangepast (z. 6.3.1). Als het apparaat automatisch werd uitgeschakeld, dan verschijnt '--' op het display (G).

De comfort modus (N) en de ECO modus (P) is voorgesteld in telkens één balk (S / T) met elk 24 op het display verschijnende segmenten. Elk afzonderlijk segment staat voor 1 uur. Afhankelijk van de ingestelde tijd (z. hoofdstuk 6.2.1) en het verwarmingsprogramma verschijnen deze balken op het display. Als er geen balk verschijnt, dan werkt het apparaat in de modus bescherming tegen vorst.

6.3.1 Verwarmingsprogramma's wijzigen

De vooringestelde verwarmingsprogramma's P1 – P7 kan men bij ingeschakeld apparaat, beginnend met de huidige dag, individueel wijzigen. Daarvoor gaat u als volgt te werk:

- Druk op de P/PRO toets en vervolgens op de + resp. - toets, tot het gewenste programma P1 – P7 knippert.

De volgende beschrijving bij wijze van voorbeeld heeft betrekking op het geselecteerde programma P1.

- Druk terwijl P1 knippert 3 seconden de P/PRO toets in, tot PROG en 00:00 (uur) verschijnt op het display. Druk een- of meermaals op de C/M toets om de voor dit tijdstip gewenste comfort modus / ECO modus / modus bescherming tegen vorst of Uit te selecteren. Druk op de + resp. - toets om de gewenste temperatuur in de comfort of ECO modus te selecteren.
- **Aanwijzingen:** De temperatuur in de modus bescherming tegen vorst is vast ingesteld (7 °C).
- Indien u **Uit** heeft gekozen, dan verschijnt '--' op het display.
- Om voor 01:00 (uur) te programmeren drukt u op de P/PRO toets en herhaalt u de programmering zoals hiervoor beschreven voor 00:00 (uur). Indien u voor het volgende uur dezelfde modus wilt gebruiken, dan drukt u nog eens op de P/PRO toets enz.

6.4 Dagprogramma instellen (AU-modus)

In de AU-modus is het mogelijk om aan elke afzonderlijke dag een programma P1 – P7 toe te kennen.

Ga daarbij als volgt te werk:

- Druk op de P/PRO toets, P1 knippert op het display (G).
- Druk op + resp. -, tot AU verschijnt op het display (G).
- Druk 3 seconden de P/PRO toets in, tot PROG verschijnt op het display (K) en een van de programma's P1 – P7 knippert op het display (G).
- Druk op de C/M toets, de indicatie van de dagen (C) knippert. Selecteer door de C/M toets nog eens in te drukken een dag waarvoor het programma moet gelden.
- Druk op de + resp. - toetsen, tot het gewenste programmanummer (G) verschijnt.
- Wacht 5 seconden. De dag (C) is opgeslagen met het gewenste programmanummer (G).
- Herhaal de stappen c) – f) voor de overige dagen.

6.5 Functie 'Raam open'

Met de knop pos. 16 kunt u de functie in- resp. uitschakelen. Als bij ingeschakelde verwarmingsfunctie de temperatuur binnen korte tijd aanzienlijk daalt, dan schakelt het apparaat automatisch uit.

6.6 Handdoekhouder

Aan de handdoekhouder kunt u handdoeken voorverwarmen en drogen. Gelieve ervoor te zorgen dat de luchtuitlaat aan de onderkant van de behuizing van de verwarming ongehinderd mogelijk is. Overbelast de handdoekhouders niet. Ze zijn telkens ontworpen voor een gewicht van max. 2 kg.

6.7 Beveiliging tegen oververhitting

Bij overmatige verwarming schakelt het verwarmingsvermogen of het apparaat automatisch uit. Als dit het geval is, apparaat uitschakelen, de netstekker uit het stopcontact trekken en het apparaat enkele minuten laten afkoelen. Na het verhelpen van de oorzaak (bijv. afgedekt luchtrooster) kan het apparaat weer worden ingeschakeld. Als de beveiliging tegen oververhitting herhaaldelijk reageert, gelieve u dan te wenden tot ISC GmbH.

7. Reiniging, onderhoud en bestellen van wisselstukken

Gevaar!

7.1 Reiniging

- Vóór het begin van reinigings- en onderhoudswerkzaamheden moet u het apparaat uitschakelen, van het stroomnet isoleren en laten afkoelen.
- Onderhouds- en reparatiewerkzaamheden uitsluitend door een geautoriseerd elektriciteitsbedrijf of door ISC GmbH laten uitvoeren.
- De netkabel moet regelmatig op defecten of beschadigingen worden gecontroleerd. Een beschadigde netkabel mag alleen door een elektricien of door ISC GmbH met inachtneming van de geldende voorschriften worden vervangen.
- Gebruik een licht vochtige doek om de behuizing schoon te maken.
- Verontreinigingen door stof verwijderen met een stofzuiger.

7.2 Onderhoud

In het toestel zijn er geen andere te onderhouden onderdelen.

7.3 Bestellen van wisselstukken:

Gelieve bij het bestellen van wisselstukken volgende gegevens te vermelden:

- Type van het toestel
- Artikelnummer van het toestel
- Ident-nummer van het toestel
- Wisselstuknummer van het benodigd stuk

Actuele prijzen en info vindt u terug onder www.isc-gmbh.info

8. Verwijdering en recyclage

Het toestel bevindt zich in een verpakking om transportschade te voorkomen. Deze verpakking is een grondstof en bijgevolg herbruikbaar of kan naar de grondstofkringloop worden teruggevoerd. Het toestel en zijn accessoires bestaan uit diverse materialen, zoals b.v. metaal en kunststof. Defecte toestellen horen niet thuis in het huisvuil. Om zich van het toestel naar behoren te ontdoen dient het naar een geschikte verzamelplaats te worden gebracht. Als u geen verzamelplaats kent gelieve u dan bij de gemeente te informeren.

9. Opbergen

Bewaar het toestel en de accessoires op een donkere, droge en vorstvrije plaats die voor kinderen ontoegankelijk is. De optimale opbergtemperatuur ligt tussen 5° C en 30° C. Bewaar het elektrische gereedschap in de originele verpakking.

10. Informatie over het verhelpen van fouten

Als het apparaat juist wordt ingezet, dan zouden er geen storingen mogen optreden. Controleer bij storingen de volgende mogelijkheden, voordat u de klantendienst op de hoogte brengt.

Storing	Mogelijke oorzaak	Oplossing
Geen werking / Geen verwarming	<ul style="list-style-type: none"> - Netstekker niet ingestoken - Apparaat in standby - Thermostaat te laag ingesteld - 'Timer' heeft apparaat uitgeschakeld - Apparaat werd door verwarmingsprogramma uitgeschakeld 	<ul style="list-style-type: none"> - Netstekker insteken - Aan/Uit-knop activeren - Temperatuur verhogen - Tijdselectie wijzigen - Verwarmingsprogramma wijzigen
Apparaat reageert niet	<ul style="list-style-type: none"> - Apparaat is geblokkeerd voor instellingen 	<ul style="list-style-type: none"> - Om het te deblokkeren knop (afb. 7a, pos. 16) indrukken



Enkel voor EU-landen

Elektrisch gereedschap hoort niet bij het huisvuil thuis!

Volgens de Europese richtlijn 2012/19/EG op afgedankte elektrische en elektronische toestellen en omzetting in nationaal recht dienen afgedankte elektrische gereedschappen afzonderlijk te worden verzameld en milieuvriendelijk te worden gerecycleerd.

Recyclagealternatief i.p.v. het toestel terug te sturen:

De eigenaar van het elektrische toestel is alternatief verplicht, i.p.v. het toestel terug te sturen, mede te werken bij de behoorlijke recyclage in geval hij zich van het eigendom ontdoet. Het afgedankte toestel kan hiervoor ook bij een verzamelplaats worden afgegeven die voor een verwijdering als bedoeld in de wetgeving in zake recyclage en afvalverwerking zorgt. Hieronder vallen niet bij de afgedankte toestellen gevoegde accessoires en hulpmiddelen zonder elektrische componenten.

Nadruk of andere reproductie van documentatie en geleidepapieren van de producten, geheel of gedeeltelijk, enkel toegestaan mits uitdrukkelijke toestemming van iSC GmbH.

Technische wijzigingen voorbehouden

Garantiebewijs

Geachte klant,
onze producten worden onderworpen aan een strenge kwaliteitscontrole. Mocht dit apparaat echter ooit niet naar behoren functioneren, spijt dit ons ten zeerste en vragen u zich te wenden tot onze servicedienst onder het adres vermeld op dit garantiebewijs. Wij staan ook graag telefonisch tot uw dienst via het vermelde servicetelefoonnummer. Voor eisen in verband met het recht garantie geldt het volgende:

1. Deze garantievoorwaarden zijn uitsluitend gericht aan de gebruikers, d.w.z. natuurlijke personen die dit product niet in het kader van hun ambachtelijke noch van een andere zelfstandige activiteit willen gebruiken. Deze garantievoorwaarden regelen aanvullende garantieprestaties, die de hieronder genoemde fabrikant kopers van zijn nieuwe apparaten toezegt in aanvulling tot de wettelijke garantie. Uw wettelijke garantieclaims blijven onaangetast door deze garantie. Onze garantieprestatie is voor u gratis.
2. De garantieprestatie geldt uitsluitend voor gebreken aan een door u aangekocht nieuw apparaat van de hieronder genoemde fabrikant die aantoonbaar berusten op een materiaal- of productiefout, en is naar onze keuze beperkt tot het verhelpen van zulke gebreken aan het apparaat of de vervanging ervan.
Wij wijzen erop dat onze apparaten overeenkomstig hun bestemming niet ontworpen zijn voor commercieel, ambachtelijk of industrieel gebruik. Van een garantiecontract is derhalve geen sprake, als het apparaat binnen de garantieperiode in commerciële, ambachtelijke of industriële bedrijven werd ingezet of aan een daarmee gelijk te stellen belasting werd blootgesteld.
3. Van onze garantie zijn uitgesloten:
 - Schade aan het apparaat als gevolg van niet-inachtneming van de montagehandleiding of op grond van ondeskundige installatie, als gevolg van niet-inachtneming van de gebruiksaanwijzing (zoals bijv. door aansluiting aan een verkeerde netspanning of stroomsoort) of niet-inachtneming van de onderhouds- en veiligheidsvoorschriften, door blootstelling van het apparaat aan abnormale omgevingsvoorwaarden of door nalatig onderhoud en verzorging.
 - Schade aan het apparaat als gevolg van misbruik of ondeskundige toepassingen (zoals bijv. overbelasting van het apparaat of de inzet van niet toegelaten gereedschappen of toebehoren), binnendringen van vreemde voorwerpen in het apparaat (zoals bijv. zand, stenen of stof, transportschade), gebruik van geweld of als gevolg van externe invloeden (zoals bijv. schade door vallen).
 - Schade aan het apparaat of aan delen van het apparaat die valt te herleiden tot slijtage als gevolg van gebruik, en als gevolg van normale of andere natuurlijke slijtage.
4. De garantieperiode bedraagt 24 maanden en gaat in op de datum van aankoop van het apparaat. Garantieclaims dienen voor het verloop van de garantieperiode binnen de twee weken na het vaststellen van het defect geldend te worden gemaakt. Het indienen van garantieclaims na verloop van de garantieperiode is uitgesloten. De herstelling of vervanging van het apparaat leidt niet tot een verlenging van de garantieperiode noch wordt door deze prestatie een nieuwe garantieperiode voor het apparaat of voor eventueel ingebouwde wisselstukken op gang gebracht. Dit geldt ook bij het ter plaatse uitvoeren van een serviceactiviteit.
5. Gelieve om een garantieclaim in te dienen het defecte apparaat aan te melden onder: www.isc-gmbh.info. Houd het aankoopbewijs of een ander bewijs van uw aankoop van het nieuwe apparaat bij de hand. Apparaten die zonder bijhorende bewijzen of zonder typeplaatje worden teruggestuurd, worden op grond van de ontbrekende mogelijkheid om het apparaat toe te kennen uitgesloten van de garantieprestatie. Valt het defect van het apparaat binnen onze garantieprestatie, dan bezorgen wij u per omgaande een gerepareerd of nieuw apparaat terug.

Uiteraard staan wij ook tot u dienst om, mits betaling van de kosten, defecten van het apparaat te verhelpen die buiten de garantieomvang vallen. Te dien einde stuurt u het apparaat aan ons serviceadres op.

Voor slijtstukken, verbruiksmateriaal en ontbrekende onderdelen wordt verwezen naar de beperkingen van deze garantie conform de service-informatie van deze handleiding.

Peligro!

Al usar aparatos es preciso tener en cuenta una serie de medidas de seguridad para evitar lesiones o daños. Por este motivo, es preciso leer atentamente este manual de instrucciones/advertencias de seguridad. Guardar esta información cuidadosamente para poder consultarla en cualquier momento. En caso de entregar el aparato a terceras personas, será preciso entregarles, asimismo, el manual de instrucciones/advertencias de seguridad. No nos hacemos responsables de accidentes o daños provocados por no tener en cuenta este manual y las instrucciones de seguridad.

1. Instrucciones de seguridad**Peligro!**

Lea todas las instrucciones de seguridad e indicaciones. El incumplimiento de dichas instrucciones e indicaciones puede provocar descargas, incendios y/o daños graves. **Guarde todas las instrucciones de seguridad e indicaciones para posibles consultas posteriores.**

- Comprobar que el aparato haya sido suministrado en buen estado. No conectar el aparato en caso de que haya sufrido algún daño.
- Colocar el cable de conexión de tal modo que no se tropiece con él.
- El cable de red no debe pasar por encima de piezas del aparato a elevada temperatura.
- No desenchufar el aparato por el cable de red. No transportar o arrastrar jamás el aparato tirando del cable.
- No enrollar el cable alrededor del aparato.
- No aplastar el cable ni pasarlo por bordes afilados, por encima de encimeras calientes ni llamas vivas.
- Utilizar el aparato sólo en espacios cerrados y secos.
- No utilizar este calefactor en las inmediaciones de una bañera, ducha o piscina.
- No sumergir jamás el aparato en agua: ¡peligro de muerte!
- No operar nunca el aparato con las manos húmedas.
- No abrir jamás el aparato ni entrar en contacto con piezas con tensión aplicada: ¡peligro de muerte!
- Colocar el aparato de tal forma que resulte fácil acceder al enchufe.
- ¡Desenchufar el aparato en caso de dejarlo fuera de servicio durante algún tiempo!
- No colocar el aparato directamente debajo de un enchufe.
- La carcasa podría recalentarse si el aparato está en funcionamiento durante mucho tiempo. Colocar el aparato de manera que sea imposible tocarlo de forma involuntaria.
- No se puede poner en funcionamiento el aparato en espacios donde se utilicen o almacenen gases o productos inflamables (p. ej., disolventes, etc.).
- Mantener alejados del aparato aquellos gases o productos altamente inflamables.
- No poner en funcionamiento en recintos con peligro de incendio (p. ej., cobertizos de madera).
- Poner en funcionamiento el calefactor solo con el cable de red completamente desenrollado.
- No introducir objetos en los orificios del aparato, ¡peligro de descarga eléctrica y daños en el aparato!
- Mantener alejados a los niños del aparato, así como a las personas que se encuentren bajo los efectos de medicamentos o alcohol.
- Advertencia: para evitar un sobrecalentamiento, el calefactor no debe cubrirse. Peligro de incendio. Tener en cuenta el símbolo que aparece sobre el aparato (fig. 8).
- Los trabajos de mantenimiento y reparación sólo deben ser realizados por personal especializado autorizado.
- Comprobar regularmente que el cable de red no sufra ningún tipo de defecto o daño. Si el cable de red está dañado, solo lo podrá cambiar un electricista o el servicio de ISC GmbH teniendo en cuenta las disposiciones pertinentes.
- Para la seguridad eléctrica, instalar un dispositivo de protección diferencial (RCD).
- Conectar el aparato únicamente a una toma de corriente con puesta a tierra.
- Conforme a VDE 0100, parte 701, el montaje y el funcionamiento móvil del aparato no pueden tener lugar en las áreas de protección 0, 1 ni 2 (fig. 9).
- No colocar nunca el aparato en las inmediaciones de lugares húmedos o mojados (baño, ducha, piscina, etc.). Instalar el calefactor de modo que ni el interruptor ni los demás reguladores puedan ser tocados por cualquier persona que se encuentre en la bañera o ducha.
- No indicado para la instalación fija (conexión directa) a cables eléctricos.

- En caso de realizar el montaje en el baño, respetar las distancias de seguridad prescritas en el país correspondiente.
- Advertencia: para evitar peligros para niños muy pequeños, se recomienda instalar este aparato de manera que la barra inferior se encuentre a una distancia mínima de 600 mm del suelo.
- Este aparato podrá ser utilizado por niños a partir de 8 años y personas cuyas capacidades estén limitadas física, sensorial o psíquicamente o que no dispongan de la experiencia o los conocimientos necesarios siempre y cuando estén vigiladas o hayan recibido formación o instrucciones sobre el funcionamiento seguro del aparato y comprendan los posibles peligros. Está prohibido que los niños jueguen con el aparato. Los niños no podrán realizar los trabajos de limpieza y mantenimiento a no ser que estén vigilados por un adulto.
- Mantener a los niños menores de 3 años alejados a no ser que estén constantemente vigilados.
- Los niños entre los 3 y 8 años de edad solo podrán encender y apagar el aparato bajo vigilancia o una vez se les haya instruido en el uso seguro del mismo y comprendan los posibles peligros que puede suponer su uso siempre y cuando el aparato se encuentre situado o instalado en una posición de uso normal. Los niños entre los 3 y 8 años de edad no podrán enchufar el aparato a la toma de corriente, regular el aparato, limpiar el aparato ni realizar el mantenimiento que corre a cargo del usuario.
- **¡Cuidado! Algunas piezas del producto pueden estar muy calientes y provocar quemaduras. Se ruega prestar especial atención en presencia de niños o personas que necesiten protección.**

2. Descripción del aparato y volumen de entrega

2.1 Descripción del aparato (fig. 1)

1. Display
2. Elementos de mando
3. Rejilla de salida de aire
4. Toallero

2.2 Volumen de entrega

Sirviéndose de la descripción del volumen de entrega, comprobar que el artículo esté completo. Si faltase alguna pieza, dirigirse a nuestro Service Center o a la tienda especializada más cercana en un plazo máximo de 5 días laborales tras la compra del artículo presentando un recibo de compra válido. A este respecto, observar la tabla de garantía de las condiciones de garantía que se encuentran al final del manual.

- Abrir el embalaje y extraer cuidadosamente el aparato.
- Retirar el material de embalaje, así como los dispositivos de seguridad del embalaje y para el transporte (si existen).
- Comprobar que el volumen de entrega esté completo.
- Comprobar que el aparato y los accesorios no presenten daños ocasionados durante el transporte.
- Si es posible, almacenar el embalaje hasta que transcurra el periodo de garantía.

Peligro!

¡El aparato y el material de embalaje no son un juguete! ¡No permitir que los niños jueguen con bolsas de plástico, láminas y piezas pequeñas! ¡Riesgo de ingestión y asfixia!

- A. Calefactor de baño
- 5 Barra toallera estrecha
- 6 Barra toallera ancha
- 7 Sujeción de pared para las barras toalleras
- 8 Tapa de plástico
- 9 Material de montaje

3. Uso adecuado

El aparato está indicado como calefactor de pared para calentar el aire ambiental de habitaciones cerradas y bien aisladas. Está previsto exclusivamente para el montaje en pared en posición vertical (tener en cuenta las distancias mínimas). El aparato solo se puede poner en funcionamiento una vez esté completamente montado y colgado en la pared. Está totalmente prohibido montar el aparato en una pared que no posea la suficiente capacidad de carga o sea de un material inflamable, así como en paredes inclinadas o en techos.

Utilizar la máquina sólo en los casos que se indican explícitamente como de uso adecuado. Cualquier otro uso no será adecuado. En caso de uso inadecuado, el fabricante no se hace responsable de daños o lesiones de cualquier tipo; el responsable es el usuario u operario de la máquina.

Tener en consideración que nuestro aparato no está indicado para un uso comercial, industrial o en taller. No asumiremos ningún tipo de garantía cuando se utilice el aparato en zonas industriales, comerciales o talleres, así como actividades similares.

4. Características técnicas

Tensión nominal: 230 V ~ 50 Hz
 Potencia calorífica: 2000 W
 Regulador del termostato: 15°C - 35°C
 Clase de protección: II/□
 Tipo de protección: IP 24

5. Antes de la puesta en marcha

5.1 Montaje

El aparato se puede montar en una pared. Se deben mantener las distancias mínimas. El aparato sólo se puede poner en funcionamiento en posición vertical y cuando esté completamente montado. Observar el apartado 3.

¡Atención! Asegurarse de que no se hallen ni cables eléctricos ni otras instalaciones en la zona de las perforaciones (p. ej., conductos de agua). Asegurarse de que el aparato esté bien fijado a la pared, en posición horizontal. Utilizar exclusivamente material de sujeción adecuado en una pared que posea la suficiente capacidad de carga. Los tacos y tornillos suministrados son adecuados para: hormigón, piedra natural consistente, ladrillo macizo, ladrillo macizo de arena calcárea, ladrillo macizo de hormigón ligero, hormigón con celdillas (hormigón esponjoso).

Es preciso mantener distancias mínimas con respecto a la carcasa de 25 cm lateralmente, 20 cm hacia arriba, 150 cm hacia abajo y 100 cm hacia delante (fig. 3). Observar el punto 1 „Instrucciones de seguridad“.

Si se dese montar el toallero adjunto debajo del calefactor, seguir las instrucciones de montaje del calefactor pero, antes de colgarlo, marcar todas las perforaciones para el toallero.

5.1.1 Montaje en pared del calefactor de baño (fig. 4a – 4d)

1. Marcar en la pared la posición de las perforaciones (Ø 6 mm, altura a partir del suelo mín. 182 cm) para colgar el aparato. Aviso: en posición horizontal, las dos perforaciones deben encontrarse a una distancia de 170 mm entre ellas.
2. A continuación, perforar agujeros en la pared, poner los tacos y enroscar los tornillos. La distancia entre el cabezal del tornillo y la pared debe ser de aprox. 3 mm.
3. Colgar a continuación el calentador en los tornillos de la pared. Desplazar el calentador hacia la izquierda hasta llegar al tope y tirar de él hacia abajo hasta llegar al tope.
4. Girar hacia abajo la lengüeta de seguridad en la parte inferior del calefactor y fijarla también de la forma anteriormente descrita. El calentador está ahora montado en la pared.

5.1.2 Montaje en pared del toallero (fig. 5 - 6)

1. Copiar el orificio de sujeción inferior central del soporte de pared (7). Para tal fin, es preciso tener en cuenta la distancia entre orificios en vertical (650 mm) con respecto a las perforaciones de fijación del calefactor y que estén bien centrado. Perforar el orificio de fijación (Ø 6 mm).
2. Marcar y perforar los dos orificios superiores. Asegurar que haya una distancia horizontal de 25 mm entre los mismos. La distancia vertical con respecto al orificio perforado anteriormente es de 150 mm.
3. Atornillar ahora las barras toalleras como se describe en 5.1.3 (fig. 6) al soporte de pared (7).
4. A continuación, introducir todos los tacos y atornillar el soporte de pared a la pared.
5. Presionar la cubierta de plástico (fig. 2/pos. 8) en el soporte de pared.

5.1.3 Cómo atornillar las barras toalleras al soporte de pared (fig. 6)

1. Introducir las dos barras toalleras (5/6) en la ranura prevista para ello del soporte de pared (7).
2. Atornillar las barras toalleras (5/6) con los tornillos cortos (a) al soporte de pared (7).

6. Manejo

Aviso: antes de la puesta en marcha, comprobar que la tensión existente concuerde con la indicada en la placa de datos.

Tener en cuenta las instrucciones de seguridad indicadas en el punto 1.

La primera vez que se ponga en marcha, o si se pone en marcha después de haber estado inactivo durante mucho tiempo, es posible que al principio desprenda olores. Eso no significa que haya una avería.

Explicación del panel de mando (fig. 7a)

11 = botón ON/OFF
 12 = botón +
 13 = botón -
 14 = botón C/M
 15 = botón P/PRO
 16 = botón desbloquear/ventana abierta

Explicación display (fig. 7b)

A = horas
 B = minutos
 C = días
 D = ON
 E = bloqueado
 F = calefacción
 G = número de programa
 H = ventana abierta
 K = programar
 L = temporizador
 M = temperatura
 N = modo confort
 P = modo ECO
 R = modo anticongelación
 S = barras para el modo confort
 T = barras para el modo ECO
 U = hora para el modo confort/ECO

Advertencias: cada vez que se pulsa un botón, se indica mediante una breve señal acústica.

No se podrán realizar ajustes en el aparato cuando, estando encendido, transcurra un minuto sin que se haya operado. En la pantalla aparece el símbolo „bloqueado“ (E), se apaga la retroiluminación del display. Pulsar el botón (16) y, a continuación, volverlo a pulsar durante 3 segundos. El aparato está de nuevo desbloqueado. El símbolo „bloqueado“ (E) se apaga y se ilumina el display.

6.1 Cómo encender y apagar el aparato

Pulsar el botón ON/OFF (11). El aparato se enciende, se activa el display. Para apagarlo, volver a pulsar el botón ON/OFF (11).

6.2 Modo manual

En el display se muestra „Fr“. El aparato calienta, a no ser que la temperatura del aparato supere la temperatura teórica ajustada, con nivel de calentamiento máximo. Se muestran los símbolos S, T y F (fig. 7b).

6.2.1 Cómo ajustar el día y la hora actuales

- Encender el aparato según se ha indicado en el apartado 6.1.
- Horas (A): pulsar el botón C/M. Ajustar la hora actual con los botones + y -.
- Minutos (B): volver a pulsar el botón C/M para ajustar los minutos con los botones + y -.
- Día (C): volver a pulsar el botón C/M para ajustar el día actual con los botones + y -. El número 1 corresponde a lunes, 2 a martes, etc.
- Si durante unos 10 segundos no se pulsa ningún botón, se guarda el último ajuste realizado.

6.2.2 Cómo ajustar la temperatura teórica

Advertencias: la temperatura teórica a ajustar corresponde a la temperatura del aparato que se mide en la sonda térmica integrada y se muestra en el display. Dicha temperatura puede diferir de la temperatura ambiental real. Si se supera la temperatura teórica, se apaga la función de calor. Si la temperatura es inferior a la temperatura teórica, la función de calor se vuelve a encender.

- Encender el aparato según se ha indicado en el apartado 6.1.
- Pulsar los botones + y -. La temperatura (M) aumenta o baja 1°C.

Advertencia: se puede ajustar una temperatura teórica entre 15°C y 35°C.

6.2.3 Cómo ajustar el temporizador (duración de funcionamiento)

- Encender el aparato según se ha indicado en el apartado 6.1.
- Pulsar durante 3 segundos el botón C/M, la indicación de horas (A) y minutos (B) parpadea. Con los botones + y - se puede programar el temporizador en intervalos de 30 minutos.
- Si durante unos 5 segundos no se pulsa ningún botón, se guarda el último ajuste realizado. Aparece la indicación para el ajuste

- del temporizador (L).
- Para apagar el temporizador, pulsar de nuevo durante 3 segundos el botón C/M. Se apaga la indicación para el ajuste del temporizador (L).

Advertencia: Se puede programar una duración de funcionamiento de entre 00.30h y 24.00h.

6.3 Programas de calentamiento preconfigurados

Advertencias: se dispone de 7 programas de calentamiento distintos preconfigurados (P1 – P7).

Estos programas de calentamiento cuentan con 3 ajustes distintos (modos).

a) Modo confort (N)

Si la temperatura medida en la sonda térmica integrada y mostrada en el display desciende por debajo de los 10°C, la calefacción se enciende automáticamente.

Si la temperatura medida en la sonda térmica integrada y mostrada en el display sube a los 35°C, la calefacción se apaga automáticamente. El aparato calienta con la potencia calorífica máxima.

b) Modo ECO (P)

Si la temperatura medida en la sonda térmica integrada y mostrada en el display desciende por debajo de los 7°C, la calefacción se enciende automáticamente.

Si la temperatura medida en la sonda térmica integrada y mostrada en el display sube a los 35°C, la calefacción se apaga automáticamente. El aparato calienta con la potencia calorífica mínima.

c) Modo anticongelación (R)

Si la temperatura medida en la sonda térmica integrada y mostrada en el display desciende por debajo de los 7°C, la calefacción se enciende automáticamente.

Si la temperatura medida en la sonda térmica integrada y mostrada en el display sube a los 9°C, la calefacción se apaga automáticamente.

Para pasar el aparato encendido a los programas de calentamiento P1 - P7, pulsar el botón „P/PRO“. „Fr“ parpadea en el display. Pulsar a continuación los botones + y - varias veces para elegir los programas de calentamiento. El programa de calentamiento seleccionado se muestra en el display (G).

La temperatura de desconexión en el modo confort y ECO se puede adaptar de manera individual (véase 6.3.1). Si el aparato se ha apagado automáticamente, aparece „--“ en el display (G).

El modo confort (N) y el modo ECO (P) se muestran en el display, cada uno con una barra (S/T) compuesta por 24 segmentos. Cada segmento representa 1 hora. En función de la hora configurada (véase el apartado 6.2.1) y el programa de calentamiento, aparecen las barras en el display. Si no aparece ninguna barra, el aparato está trabajando en el modo anticongelación.

6.3.1 Cómo modificar los programas de calentamiento

Los programas de calentamiento preconfigurados P1 - P7 se pueden modificar por separado con el aparato encendido a partir de la fecha actual.

Para ello, proceder como sigue:

- Pulsar el botón P/PRO y, a continuación, los botones + y - hasta que el programa deseado P1 - P7 parpadee.

El siguiente ejemplo descrito hace referencia al programa seleccionado P1:

- Mientras P1 parpadea, pulsar durante 3 segundos el botón P/PRO hasta que en el display aparezcan PROG y 00:00 (hora). Pulsar una o varias veces el botón C/M para seleccionar OFF o el modo confort/ECO/anticongelación deseado para dicha hora. Pulsar los botones + y - para seleccionar la temperatura deseada en el modo confort o ECO.
- **Advertencias:** la temperatura en el modo anticongelación está ajustada de forma fija (7°C).
- Si se selecciona **OFF**, aparece -- en el display.
- Para programar para la 01:00 (hora), pulsar primero el botón P/PRO y repetir la programación como se ha descrito antes para las 00:00 (hora). Si en las siguientes horas se desea utilizar el mismo modo, volver a pulsar el botón P/PRO, etc.

6.4 Cómo ajustar un programa diario (modo AU)

En el modo AU se puede asignar un programa P1 - P7 a cada día.

Para ello, proceder como sigue:

- Pulsar el botón P/PRO, P1 parpadea en el display (G).
- Pulsar + o - en el display (G) hasta que aparezca AU.

- c) Pulsar durante 3 segundos el botón P/PRO hasta que en el display (K) aparezca PROG y uno de los programas P1 - P7 aparezca en el display (G).
- d) Pulsar el botón C/M, la indicación de los días (C) parpadea. Volviendo a pulsar el botón C/M, seleccionar el día para el que se desee utilizar el programa.
- e) Pulsar los botones + o - hasta que aparezca el número de programa (G) deseado.
- f) Esperar durante 5 segundos. El día (C) se guarda con el número de programa (G) deseado.
- g) Repetir los pasos c) – f) para el resto de días.

6.5 Función „Ventana abierta“

Con el botón (pos. 16) se puede encender o apagar esta función. Si la temperatura baja considerablemente en poco tiempo a pesar de tener la función de calor encendida, el aparato se apaga automáticamente.

6.6 Toallero

En los toalleros se pueden calentar y secar las toallas. Es preciso asegurarse de no taponar la salida de aire situada en la parte inferior de la carcasa del calefactor. No sobrecargar los toalleros. Están concebidos para soportar un peso máx. de 2 kg.

6.7 Protección contra sobrecalentamiento

En caso de sobrecalentamiento, la potencia calorífica o el aparato se desconectan automáticamente. Cuando esto ocurra, desconectar el aparato, desenchufarlo y dejarlo enfriar durante unos minutos. Tras solucionar la causa (p. ej., la rejilla de ventilación se encuentra cubierta), se podrá volver a conectar el aparato. Si se volviera a repetir dicho sobrecalentamiento, ponerse en contacto con la ISC GmbH.

7. Mantenimiento, limpieza y pedido de piezas de repuesto

Peligro!

7.1 Limpieza

- Antes de iniciar los trabajos de limpieza y reparación, se debe desconectar el aparato, desenchufar de la red y dejar enfriar.
- Los trabajos de mantenimiento y limpieza deberán ser realizados exclusivamente en un taller eléctrico autorizado o por ISC GmbH.
- Comprobar regularmente que el cable de red no sufra ningún tipo de defecto o daño.

Si el cable de red está dañado, solo lo podrá cambiar un electricista o el servicio de ISC GmbH teniendo en cuenta las disposiciones pertinentes.

- Para limpiar la caja utilizar un paño ligeramente húmedo.
- Limpiar el polvo con un aspirador.

7.2 Mantenimiento

No hay que realizar el mantenimiento a más piezas en el interior del aparato.

7.3 Pedido de piezas de recambio:

Al solicitar recambios se indicarán los datos siguientes:

- Tipo de aparato
- No. de artículo del aparato
- No. de identidad del aparato
- No. del recambio de la pieza necesitada.

Encontrará los precios y la información actual en www.isc-gmbh.info

8. Eliminación y reciclaje

El aparato está protegido por un embalaje para evitar daños producidos por el transporte. Este embalaje es materia prima y, por eso, se puede volver a utilizar o llevar a un punto de reciclaje. El aparato y sus accesorios están compuestos de diversos materiales, como, p. ej., metal y plástico. Los aparatos defectuosos no deben tirarse a la basura doméstica. Para su eliminación adecuada, el aparato debe entregarse a una entidad recolectora prevista para ello. En caso de no conocer ninguna, será preciso informarse en el organismo responsable del municipio.

9. Almacenamiento

Guardar el aparato y sus accesorios en un lugar oscuro, seco, protegido de las heladas e inaccesible para los niños. La temperatura de almacenamiento óptima se encuentra entre los 5 y 30 °C. Guardar la herramienta eléctrica en su embalaje original.

10. Indicaciones para la eliminación de fallos

Si el aparato se maneja de manera adecuada, no se producirán averías. En caso de avería, comprobar si se trata de alguno de los casos siguientes antes de consultar al servicio de asistencia técnica.

Avería	Posibles causas	Solución
No funciona/no calienta	<ul style="list-style-type: none"> - Aparato desenchufado - Aparato en standby - Termostato ajustado a una temperatura demasiado baja - El temporizador ha apagado el aparato - El programa de calentamiento ha apagado el aparato 	<ul style="list-style-type: none"> - Enchufar el aparato - Pulsar el interruptor ON/OFF - Subir la temperatura - Cambiar la preselección de tiempo - Cambiar el programa de calentamiento
El aparato no reacciona	<ul style="list-style-type: none"> - Ajustes en el aparato bloqueados 	<ul style="list-style-type: none"> - Para desbloquear, pulsar el botón (fig. 7a/pos. 16)



Sólo para países miembros de la UE

No tirar herramientas eléctricas en la basura casera.

Según la directiva europea 2012/19/CE sobre aparatos usados electrónicos y eléctricos y su aplicación en el derecho nacional, dichos aparatos deberán recogerse por separado y eliminarse de modo ecológico para facilitar su posterior reciclaje.

Alternativa de reciclaje en caso de devolución:

El propietario del aparato eléctrico, en caso de no optar por su devolución, está obligado a reciclar adecuadamente dicho aparato eléctrico. Para ello, también se puede entregar el aparato usado a un centro de reciclaje que trate la eliminación de residuos respetando la legislación nacional sobre residuos y su reciclaje. Esto no afecta a los medios auxiliares ni a los accesorios sin componentes eléctricos que acompañan a los aparatos usados.

Sólo está permitido copiar la documentación y documentos anexos del producto, o extractos de los mismos, con autorización expresa de iSC GmbH.

Nos reservamos el derecho a realizar modificaciones técnicas

Certificado de garantía

Estimado cliente:

Nuestros productos están sometidos a un estricto control de calidad. No obstante, lamentaríamos que este aparato dejara de funcionar correctamente, en tal caso, le rogamos que se dirija a nuestro servicio de atención al cliente en la dirección indicada en la parte inferior de la presente tarjeta de garantía. Con mucho gusto le atenderemos también telefónicamente en el número de servicio indicado a continuación. Para hacer válido el derecho de garantía, proceda de la siguiente forma:

1. Estas condiciones de garantía van dirigidas exclusivamente a los consumidores, es decir, personas naturales que no desean emplear este producto en el marco de su actividad comercial ni autónoma. Estas condiciones de garantía regulan prestaciones adicionales de garantía que el fabricante abajo mencionado se compromete a otorgar, de manera adicional a la garantía legal, a los compradores de sus nuevos aparatos. Las prestaciones de garantía que le corresponden conforme a ley no se ven afectadas por la presente. Nuestra prestación de garantía es gratuita para usted.
2. La garantía se extiende exclusivamente a defectos en un aparato nuevo adquirido por usted del fabricante abajo mencionado, ocasionados por fallos de material o de producción, y está limitada, según nuestra elección, a la reparación de los defectos o al cambio del aparato.
Es preciso tener en consideración que nuestro aparato no está indicado para un uso comercial, industrial o en taller. Por lo tanto, no procederá un contrato de garantía cuando se utilice el aparato dentro del periodo de garantía en zonas industriales, comerciales o talleres, así como actividades similares.
3. Nuestra garantía no cubre:
 - Daños en el aparato ocasionados por la no observancia de las instrucciones de montaje o por una instalación no profesional, no observancia de las instrucciones de uso (como, p. ej., conexión a una tensión de red o corriente no indicada) o la no observancia de las disposiciones de mantenimiento y seguridad o por la exposición del aparato a condiciones anormales del entorno o por la falta de cuidado o mantenimiento.
 - Daños en el aparato ocasionados por aplicaciones impropias o indebidas (como, p. ej., sobrecarga del aparato o uso de herramientas o accesorios no homologados), introducción de cuerpos extraños en el aparato (como, p. ej., arena, piedras o polvo, daños producidos por el transporte), uso violento o influencias externa (como, p. ej., daños por caídas).
 - Daños en el aparato o en piezas del aparato provocados por el desgaste natural, habitual o producido por el uso.
4. El periodo de garantía es de 24 meses y comienza en la fecha de la compra del aparato. El derecho de garantía debe hacerse válido, antes de finalizado el plazo de garantía, dentro de un periodo de dos semanas una vez detectado el defecto. El derecho de garantía vence una vez transcurrido el plazo de garantía. La reparación o cambio del aparato no conllevará ni una prolongación del plazo de garantía ni un nuevo plazo de garantía ni para el aparato ni para las piezas de repuesto montadas. Esto también se aplica en el caso de un servicio in situ.
5. Para hacer efectivo su derecho a garantía, registre su aparato defectuoso en: www.isc-gmbh.info. Tenga a mano el recibo de compra o cualquier otro comprobante que acredite la compra del aparato nuevo. La garantía no cubre aquellos aparatos que se envíen sin el comprobante pertinente o sin la placa de identificación puesto que resulta difícil clasificarlos del modo correspondiente. Si nuestra prestación de garantía incluye el defecto aparecido en el aparato, recibirá de inmediato un aparato reparado o nuevo de vuelta.

Naturalmente, también solucionaremos los defectos del aparato que no se encuentren comprendidos o ya no se encuentren comprendidos en la garantía, en este caso contra reembolso de los costes. Para ello, envíe el aparato a nuestra dirección de servicio técnico.

Para piezas de desgaste, de repuesto y falta de piezas nos remitimos a las limitaciones de esta garantía conforme a la información de servicio de este manual de instrucciones.

Perigo!

Ao utilizar ferramentas, devem ser respeitadas algumas medidas de segurança para prevenir ferimentos e danos. Por conseguinte, leia atentamente este manual de instruções / estas instruções de segurança. Guarde-o num local seguro, para que o possa consultar sempre que necessário. Caso passe o aparelho a outras pessoas, entregue também este manual de instruções / estas instruções de segurança. Não nos responsabilizamos pelos acidentes ou danos causados pela não observância deste manual e das instruções de segurança.

1. Instruções de segurança**Perigo!**

Leia todas as instruções de segurança e indicações. O incumprimento das instruções de segurança e indicações pode provocar choques eléctricos, incêndios e/ou ferimentos graves.

Guarde todas as instruções de segurança e indicações para mais tarde consultar.

- Verifique se o aparelho foi entregue nas devidas condições. Se detetar danos, não ligue o aparelho à corrente.
- Coloque o cabo eléctrico de forma a não se poder tropeçar nele.
- Não passe o cabo eléctrico por cima de peças que fiquem quentes durante o funcionamento.
- Nunca puxe a ficha de alimentação pelo cabo eléctrico para a retirar da tomada! Nunca transporte nem puxe o aparelho pelo cabo eléctrico.
- Nunca enrole o cabo eléctrico à volta do aparelho.
- Nunca entale o cabo eléctrico, não o puxe através de arestas vivas nem o coloque sobre placas de fogão quentes ou chamas desprotegidas.
- Utilize o aparelho somente em espaços fechados e secos.
- Não utilize este aquecedor nas imediações de banheiras, chuveiros ou piscinas.
- Nunca mergulhe o aparelho em água – Perigo de vida!
- Nunca utilize o aparelho com as mãos molhadas.
- Nunca abra o aparelho nem toque nas peças condutoras de corrente – Perigo de vida!
- Posicione o aparelho de maneira a que a sua

ficha de alimentação esteja sempre acessível.

- Se for previsível que o aparelho venha a ficar muito tempo sem ser usado, retire a ficha de alimentação da tomada de corrente!
- Não coloque o aparelho imediatamente por baixo de uma tomada de corrente.
- A carcaça pode aquecer demasiado em caso de funcionamento prolongado. Coloque o aparelho de forma a evitar um toque acidental.
- Não utilize o aparelho em espaços onde são manuseados ou armazenados materiais (p. ex. solventes, etc.) ou gases inflamáveis.
- Mantenha os materiais ou gases facilmente inflamáveis afastados do aparelho.
- Não ligue o aparelho em espaços onde haja perigo de incêndio (p. ex. barracas de madeira).
- Utilize o aquecedor apenas com o cabo eléctrico completamente desenrolado.
- Não introduza corpos estranhos nas aberturas do aparelho – Perigo de choque eléctrico e danos no aparelho.
- Mantenha as crianças e as pessoas sob influência de medicamentos ou de álcool afastadas do aparelho.
- Aviso: Para evitar um sobreaquecimento do aquecedor, este não pode ser coberto - Perigo de incêndio! Respeite o símbolo no aparelho (fig. 8).
- Os trabalhos de manutenção e as reparações só podem ser realizados por pessoal técnico autorizado.
- Inspeccione regularmente o cabo eléctrico para verificar se apresenta defeitos ou danos. Se o cabo eléctrico estiver danificado, terá de ser substituído por um electricista ou pela ISC GmbH, cumprindo as disposições regulamentares aplicáveis.
- Por uma questão de segurança eléctrica, instale um disjuntor de corrente de falha (RCD).
- Ligue o aparelho apenas a uma tomada ligada à terra.
- De acordo com a VDE 0100 parte 701, a montagem ou o funcionamento móvel do aparelho não podem ser feitos na área de protecção (0, 1, 2) (fig. 9).
- Nunca coloque o aparelho na proximidade de atmosferas ou zonas húmidas (banheira, base de chuveiro, piscina, etc.). O aquecedor deve ser colocado de maneira a que o interruptor e outros reguladores não possam ser tocados por alguém que se encontre numa banheira ou debaixo do duche.

- Não adequado para a instalação fixa (ligação direta) em condutores elétricos.
- Em caso de montagem na casa de banho, respeite impreterivelmente as distâncias de segurança prescritas no seu país.
- Aviso: Para evitar um perigo para crianças muito jovens recomenda-se que a instalação deste aparelho seja feita de forma a que a barra inferior se encontre, pelo menos, 600 mm acima do chão.
- Este aparelho pode ser usado por crianças a partir dos 8 anos de idade, assim como por pessoas com capacidades físicas, sensoriais ou mentais reduzidas ou sem experiência nem conhecimentos, desde que sejam mantidas sob vigilância ou tenham sido instruídas relativamente à utilização segura do aparelho e tiverem entendido os perigos daí resultantes. As crianças não podem brincar com o aparelho. A limpeza e a manutenção a cargo do utilizador não podem ser efetuadas por crianças sem vigilância.
- Mantenha as crianças com menos de 3 anos de idade afastadas do aparelho, a não ser quando supervisionadas constantemente.
- As crianças com uma idade compreendida entre os 3 e os 8 anos de idade só podem ligar e desligar o aparelho, se forem mantidas sob vigilância ou instruídas relativamente à utilização segura do aparelho e tiverem entendido os perigos daí resultantes, partindo-se do pressuposto que o aparelho está posicionado ou instalado na sua posição normal de utilização. As crianças com uma idade compreendida entre os 3 e os 8 anos de idade não podem inserir a ficha na tomada, regular o aparelho, limpar o mesmo e/ou efetuar a manutenção pelo utilizador.
- **Cuidado - Algumas peças do produto podem ficar muito quentes e originar queimaduras. Tenha um cuidado especial se estiverem presentes crianças ou pessoas que necessitam de proteção.**

2. Descrição do aparelho e material a fornecer

2.1 Descrição do aparelho (figura 1)

1. Visor
2. Elementos de comando
3. Grelha de saída de ar
4. Suporte para toalha de mãos

2.2 Material a fornecer

Com a ajuda da descrição do material a fornecer, verifique se o artigo se encontra completo. Caso faltem peças, dirija-se num prazo máximo de 5 dias úteis após a compra do artigo a um dos nossos Service Center ou ao ponto de venda onde adquiriu o aparelho, fazendo-se acompanhar de um talão de compra válido. Para o efeito, consulte a tabela da garantia que se encontra nas informações do serviço de assistência técnica no fim do manual.

- Abra a embalagem e retire cuidadosamente o aparelho.
- Remova o material da embalagem, assim como os dispositivos de segurança da embalagem e de transporte (caso existam).
- Verifique se o material a fornecer está completo
- Verifique se o aparelho e as peças acessórias apresentam danos de transporte.
- Se possível, guarde a embalagem até ao termo do período de garantia.

Perigo!

O aparelho e o material da embalagem não são brinquedos! As crianças não devem brincar com sacos de plástico, películas ou peças de pequena dimensão! Existe o perigo de deglutição e asfixia!

- A. Aquecedor de casa de banho
- 5 Barra de apoio estreita
- 6 Barra de apoio larga
- 7 Suporte de parede para barras de apoio
- 8 Cobertura de plástico
- 9 Material de montagem

3. Utilização adequada

O aparelho foi concebido como aquecimento de parede para aquecimento do ar em espaços fechados e bem isolados. Foi concebido exclusivamente para a montagem na parede na vertical (respeitar a distância mínima). O aparelho só pode ser operado completamente montado suspenso na parede. É proibida a montagem numa parede não sólida ou inflamável, em inclinações ou no teto.

A máquina só pode ser utilizada para os fins a que se destina. Qualquer outro tipo de utilização é considerado inadequado. Os danos ou ferimentos de qualquer tipo daí resultantes são da

responsabilidade do utilizador/operador e não do fabricante.

Chamamos a atenção para o facto de os nossos aparelhos não terem sido concebidos para uso comercial, artesanal ou industrial. Não assumimos qualquer responsabilidade se o aparelho for utilizado no comércio, artesanato ou indústria ou em actividades equiparáveis.

4. Dados técnicos

Tensão nominal:..... 230 V ~ 50 Hz
 Potência calorífica:..... 2000 W
 Regulador termostático:..... 15 °C - 35 °C
 Classe de proteção:..... II/□
 Grau de proteção:..... IP 24

5. Antes da colocação em funcionamento

5.1 Montagem

O aparelho pode ser utilizado quando montado numa parede. Devem ser respeitadas as distâncias mínimas. O aparelho só pode ser operado na vertical e totalmente montado. Tenha atenção à secção 3.

Atenção! Certifique-se de que não se encontram quaisquer cabos elétricos ou outras instalações (p. ex. canos de água) na área dos furos. Certifique-se do assento horizontal do aparelho na parede. Utilize apenas material de fixação adequado numa parede sólida.

As buchas e parafusos fornecidos são adequados para: betão, pedra natural de estrutura densa, tijolo maciço, tijolo de areia calcária, blocos de betão leve maciço e betão poroso (betão arejado).

Respeite as distâncias mínimas em relação à carga de 25 cm para os lados, 20 cm para cima, 150 cm para baixo e 100 cm para a frente Fig. 3). Respeite o ponto 1 - Instruções de segurança.

Se desejar montar o suporte para toalha de mãos fornecido por baixo do aquecedor de casa de banho, siga as instruções de montagem para o aquecedor de casa de banho, mas marque todos os furos para o suporte para toalha de mãos antes de pendurar o aquecedor de casa de banho.

5.1.1 Montagem na parede do aquecedor de casa de banho (fig. 4a – 4d)

1. Marque a posição dos furos (Ø 6 mm, altura acima do chão mín. 182 cm) para pendurar o aparelho na parede. Nota: Os furos devem ter uma distância de 170 mm na horizontal entre eles.
2. Seguidamente faça furos na parede, insira as buchas e enrosque os parafusos. A distância entre a cabeça do parafuso e a parede deverá ser de aprox. 3 mm.
3. Pendure o aquecedor nos parafusos na parede. Empurre o aquecedor para a esquerda até ao encosto e para baixo até ao encosto.
4. Rode a lingueta de retenção no lado inferior do aquecedor para baixo e fixe-a também do modo anteriormente descrito. Agora o aquecedor encontra-se montado na parede.

5.1.2 Montagem na parede do suporte para toalha de mãos (fig. 5 - 6)

1. Transfira o orifício de retenção central inferior do suporte de parede (7). Ao fazê-lo respeite impreterivelmente a distância entre os furos na vertical (650 mm) relativamente aos dois furos de fixação do aquecedor de casa de banho e o percurso central. Abra o furo de fixação (Ø 6 mm).
2. Marque e abra os dois furos superiores. Respeite a distância horizontal de 25 mm entre eles. A distância vertical relativamente ao orifício anteriormente feito é de 150 mm.
3. Aparafuse agora as barras de apoio como descrito em 5.1.3 (fig. 6) com o suporte de parede (7).
4. Em seguida coloque todas as buchas e aparafuse o suporte de parede.
5. Pressione a cobertura de plástico (fig. 2/pos. 8) no suporte de parede.

5.1.3 Aparafusar as barras de apoio com o suporte de parede (fig. 6)

1. Empurre as duas barras de apoio (5/6) nas fendas previstas para o efeito do suporte de parede (7).
2. Aparafuse as barras de apoio (5/6) com os parafusos curtos (a) no suporte de parede (7).

6. Operação

Aviso! Antes da colocação em funcionamento, verifique se a tensão da instalação doméstica corresponde à que é indicada na chapa de características.

Respeite as instruções de segurança apresentadas sob o ponto 1.

Durante a primeira colocação em funcionamento ou após um longo período sem funcionar pode haver uma breve formação de odor. Isto não é uma falha.

Explicação do painel de comando (fig. 7a)

11 = Botão para ligar/desligar
 12 = Botão +
 13 = Botão -
 14 = Botão C/M
 15 = Botão P/PRO
 16 = Botão desbloquear/abrir janela

Explicação do visor (fig. 7b)

A = Hora
 B = Minuto
 C = Dia
 D = Ligado
 E = Bloqueado
 F = Aquecimento
 G = Número de programa
 H = Abrir janela
 K = Programar
 L = Temporizador
 M = Temperatura
 N = Modo conforto
 P = Modo ECO
 R = Modo de proteção anticongelamento
 S = Barras para modo conforto definido
 T = Barras para modo ECO definido
 U = Hora para modo conforto/ECO definido

Indicações: Todos os acionamentos são confirmados por um sinal sonoro curto.

O aparelho fica bloqueado para ajustes, se não ocorrer nenhuma operação dentro de um minuto com o aparelho ligado. No ecrã surge o símbolo „Bloqueado“ (E), a retroiluminação do visor apaga-se. Prima a tecla (16) e, em seguida, novamente por 3 segundos. O aparelho está novamente bloqueado. O símbolo „Bloqueado“ (E) apaga-se e o visor fica iluminado.

6.1 Ligar e desligar o aparelho

Prima o botão para ligar/desligar (11). É ligado o aparelho e ativado o visor. Para desligar, volte a pressionar o botão para ligar/desligar (11).

6.2. Modo manual

No visor é indicado „Fr“. O aparelho aquece, desde que a temperatura do aparelho ultrapasse a temperatura nominal ajustada, com o nível máximo de aquecimento. Os símbolos S, T e F são indicados (fig. 7b).

6.2.1 Ajustar o dia e a hora atuais

- Ligue o aparelho conforme descrito em 6.1.
- Hora (A):Prima a tecla C/M. Ajuste a hora atual com as teclas + ou -.
- Minuto (B):Prima a tecla C/M novamente para definir os minutos atuais com as teclas + ou -.
- Dia (C):Prima a tecla C/M novamente para definir o dia atual com as teclas + ou -. O algarismo 1 corresponde a segunda-feira, 2 = terça-feira, etc.
- Se não premir nenhuma tecla por aprox. 10 segundos o ajuste efetuado é guardado.

6.2.2 Ajustar a temperatura nominal

Indicações: A temperatura nominal a ajustar corresponde à temperatura do aparelho medida no sensor de temperatura integrado e indicada no visor. Esta pode variar um pouco da temperatura ambiente real. Se a temperatura nominal ajustada for excedida, a função de aquecimento desliga-se. Se a temperatura nominal ajustada não for alcançada, a função de aquecimento volta a ligar-se.

- Ligue o aparelho conforme descrito em 6.1.
- Prima as teclas + ou -.A temperatura (M) é aumentada ou reduzida respetivamente em 1 °C.

Nota: Pode ser ajustada uma temperatura nominal entre 15 °C e 35 °C.

6.2.3 Ajustar o temporizador (duração da ligação)

- Ligue o aparelho conforme descrito em 6.1.
- Prima por 3 segundos a tecla C/M, as indicações das horas (A) e dos minutos (B) piscam.Com as teclas + ou - pode ajustar o temporizador em intervalos de 30 minutos.
- Se não premir nenhuma tecla por aprox. 5 segundos o ajuste efetuado é guardado. Surge a indicação para ajuste do temporizador (L).
- Para desligar o temporizador, volte a pressionar por 3 segundos a tecla C/M.A indicação para um ajuste do temporizador (L) apaga-se.

Nota: Pode ser programada uma duração da ligação entre 00.30 h e 24.00 h.

6.3 Programas de aquecimento predefinidos

Indicações: Estão disponíveis 7 diferentes programas de aquecimento predefinidos (P1 – P7).

Estes programas de aquecimento contêm 3 ajustes diferentes (modos).

a) **Modo conforto (N)**

Se a temperatura do aparelho medida no sensor de temperatura integrado e indicada no visor descer abaixo dos 10 °C, o aquecimento liga automaticamente.

Se a temperatura do aparelho medida no sensor de temperatura integrado e indicada no visor subir acima dos 35 °C, o aquecimento desliga automaticamente. O aparelho aquece com a potência calorífica máxima.

b) **Modo ECO (P)**

Se a temperatura do aparelho medida no sensor de temperatura integrado e indicada no visor descer abaixo dos 7 °C, o aquecimento liga automaticamente.

Se a temperatura do aparelho medida no sensor de temperatura integrado e indicada no visor subir acima dos 35 °C, o aquecimento desliga automaticamente. O aparelho aquece com a potência calorífica mínima.

c) **Modo de proteção anticongelamento (R)**

Se a temperatura do aparelho medida no sensor de temperatura integrado e indicada no visor descer abaixo dos 7 °C, o aquecimento liga automaticamente.

Se a temperatura do aparelho medida no sensor de temperatura integrado e indicada no visor subir acima dos 9 °C, o aquecimento desliga automaticamente.

Para mudar o aparelho ligado para os programas de aquecimento P1 – P7, prima a tecla „P/ PRO“. „Fr“ pisca no visor. Se, em seguida, premir as teclas + ou – várias vezes, pode seleccionar estes programas de aquecimento. O programa de aquecimento seleccionado é indicado no visor (G).

A temperatura de desligamento no modo conforto e no modo ECO pode ser adaptada individualmente (ver 6.3.1). Se o aparelho tiver desligado automaticamente, surge „-“ no visor (G).

O modo conforto (N) e o modo ECO (P) estão representados cada um numa barra (S/T) com 24 segmento individuais respetivamente que surgem no visor. Cada segmento individual correspon-

de a 1 hora. Dependendo da hora definida (ver secção 6.2.1) e do programa de aquecimento, surgem estas barras no visor. Se não surgir nenhuma barra, o aparelho trabalha no modo de proteção anticongelamento.

6.3.1 Alterar os programas de aquecimento

Os programas de aquecimento predefinidos P1 – P7 podem ser alterados individualmente com o aparelho ligado, começando pelo dia atual.

Para esse efeito proceda da seguinte forma:

- Prima a tecla P/PRO e, em seguida, a tecla + ou – até o programa P1 – P7 desejado piscar.

A descrição de exemplo que se segue refere-se ao programa P1 seleccionado.

- Enquanto P1 pisca, prima por 3 segundos a tecla P/PRO até surgir no visor PROG e 00:00 (hora). Prima a tecla C/M uma ou várias vezes para seleccionar o modo conforto/ECO/ de proteção anticongelamento desejado ou desligado para esta hora. Prima a tecla + ou – para seleccionar a temperatura desejada no modo conforto ou modo ECO.
- **Indicações:** A temperatura no modo de proteção anticongelamento é fixa (7 °C).
- Se tiver seleccionado **Desligado**, surge -- no visor.
- Para programar para 01:00 (hora), prima a tecla P/PRO e repita a programação como descrito anteriormente para 00:00 (hora). Se desejar utilizar o mesmo modo para a hora seguinte, prima novamente a tecla P/PRO, etc.

6.4 Ajustar o programa diário (modo AU)

No modo AU é possível atribuir um programa P1 – P7 a cada dia.

Proceda da seguinte forma:

- Prima a tecla P/PRO, P1 pisca no visor (G).
- Prima + ou – até surgir AU no visor (G)
- Prima por 3 segundos a tecla P/PRO até surgir PROG no visor (K) e um dos programas P1 – P7 piscar no visor (G).
- Prima a tecla C/M, a indicação dos dias (C) pisca. Premindo novamente a tecla C/M, seleccione um dia ao qual o programa se deve aplicar.
- Prima as teclas + ou – até surgir o número de programa (G) desejado.
- Aguarde 5 segundos. O dia (C) é guardado com o número de programa (G) desejado.
- Repita os passos c) – f) para os restantes dias.

6.5 Função „Abrir janela“

Com o botão pos. 16 pode ativar ou desativar a função. Se a temperatura descer consideravelmente em pouco tempo com a função de aquecimento ligada, o aparelho desliga automaticamente.

6.6 Suporte para toalha de mãos

Nos suportes para toalha de mãos pode pré-aquecer e secar toalhas de mãos. Certifique-se de que a saída de ar pode ser feita sem impedimentos na parte inferior da carcaça do aquecedor. Não sobrecarregue o suporte para toalha de mãos. Este foi concebido para um peso máx. de 2 kg.

6.7 Proteção contra o sobreaquecimento

No caso de aquecimento excessivo, a potência calorífica ou o aparelho desliga-se automaticamente. Se for este o caso, desligue o aparelho, retire a ficha de alimentação da tomada e deixe-o arrefecer durante alguns minutos. Após a eliminação da causa (p. ex. grelha de ar tapada), pode voltar a ligar o aparelho. Se a proteção contra o sobreaquecimento voltar a ser ativada, entre em contacto com a ISC GmbH.

7. Limpeza, manutenção e encomenda de peças sobressalentes

Perigo!

7.1 Limpeza

- Antes de iniciar os trabalhos de limpeza e manutenção, tem de desligar o aparelho, retirar a ficha da tomada e deixá-lo arrefecer.
- Os trabalhos de manutenção e reparação deverão ser efetuados unicamente por uma oficina de electricista autorizada ou por alguém indicado pela ISC GmbH.
- Inspeccione regularmente o cabo elétrico para verificar se apresenta defeitos ou danos. Se o cabo elétrico estiver danificado, terá de ser substituído por um electricista ou pela ISC GmbH, cumprindo as disposições regulamentares aplicáveis.
- Para limpar a carcaça, use um pano ligeiramente humedecido.
- Remova a sujidade provocada pelo pó com um aspirador.

7.2 Manutenção

No interior do aparelho não existem quaisquer peças que necessitem de manutenção.

7.3 Encomenda de peças sobressalentes:

Ao encomendar peças sobressalentes, devem-se fazer as seguintes indicações:

- Tipo da máquina
 - Número de artigo da máquina
 - Número de identificação da máquina
 - Número da peça sobressalente necessária
- Pode encontrar os preços e informações actuais em www.isc-gmbh.info

8. Eliminação e reciclagem

O aparelho encontra-se dentro de uma embalagem para evitar danos de transporte. Esta embalagem é matéria-prima, podendo ser reutilizada ou reciclada. O aparelho e os respectivos acessórios são de diferentes materiais, como p. ex. o metal e o plástico. Não deite os aparelhos defeituosos para o lixo doméstico. Para uma eliminação ecologicamente correcta, o aparelho deve ser entregue num local de recolha adequado. Se não tiver conhecimento de nenhum local de recolha, informe-se junto da sua administração autárquica.

9. Armazenagem

Guarde o aparelho e os respectivos acessórios em local escuro, seco e sem risco de formação de gelo, fora do alcance das crianças. A temperatura ideal de armazenamento situa-se entre os 5 e os 30 °C. Guarde a ferramenta eléctrica na embalagem original.

10. Instruções relativas à eliminação de erros

Se o aparelho for operado corretamente, não deverão surgir avarias. Em caso de avarias, verifique as seguintes possibilidades antes de contactar o serviço de assistência técnica.

Avaria	Possível causa	Resolução
Não funciona/não aquece	<ul style="list-style-type: none"> - Ficha de alimentação desligada - Aparelho em standby - Termóstato ajustado definido para um valor muito baixo - „Temporizador“ desligou o aparelho - O aparelho foi desligado pelo programa de aquecimento 	<ul style="list-style-type: none"> - Ligar a ficha de alimentação - Premir o botão para ligar/desligar - Aumentar a temperatura - Alterar o temporizador - Alterar o programa de aquecimento
O aparelho não reage	<ul style="list-style-type: none"> - O aparelho está bloqueado para ajustes 	<ul style="list-style-type: none"> - Para desbloquear premir o botão (fig. 7a/pos. 16)



Só para países da UE

Não deite as ferramentas eléctricas para o lixo doméstico!

Segundo a directiva europeia 2012/19/CE relativa aos resíduos de equipamentos eléctricos e electrónicos e a respectiva transposição para o direito interno, as ferramentas eléctricas usadas têm de ser recolhidas separadamente e entregues nos locais de recolha previstos para o efeito.

Alternativa de reciclagem relativa à solicitação de devolução:

O proprietário do aparelho eléctrico, no caso de não optar pela devolução, é obrigado a reciclar adequadamente o aparelho eléctrico. Para tal, o aparelho usado também pode ser entregue a um ponto de recolha que trate da eliminação de resíduos, respeitando a legislação nacional sobre resíduos e respectiva reciclagem. Não estão abrangidos os meios auxiliares e os acessórios sem componentes electrónicos, que acompanham os aparelhos usados.

A reprodução ou duplicação, mesmo que parcial, da documentação e dos anexos dos produtos carece da autorização expressa da iSC GmbH.

Reservado o direito a alterações técnicas

Certificado de garantia

Estimado(a) cliente,

os nossos produtos são submetidos a um rigoroso controlo de qualidade. Se, ainda assim, o aparelho não funcionar nas devidas condições, lamentamos esse facto e pedimos-lhe que se dirija ao nosso serviço de assistência técnica na morada indicada no presente certificado de garantia. Se preferir, também pode contactar-nos telefonicamente através do número de assistência técnica indicado. O exercício dos direitos de garantia está sujeito às seguintes condições:

1. As presentes condições de garantia dirigem-se exclusivamente aos consumidores, ou seja, pessoas naturais, que não desejam utilizar este produto quer no âmbito da sua actividade comercial quer de outra actividade independente. As presentes condições de garantia regem as prestações de garantia adicionais com que o fabricante abaixo designado se compromete, além dos termos legais de garantia, para com os compradores dos seus novos aparelhos e não afectam os seus direitos legais de garantia. O nosso serviço de garantia é prestado gratuitamente.
2. O serviço de garantia cobre exclusivamente as deficiências num novo aparelho adquirido do fabricante abaixo designado, e que sejam decorrentes de erros de material ou de fabrico comprovados, e está, por nossa opção, limitado à eliminação de tal falta no aparelho ou à substituição do mesmo. Chamamos a atenção para o facto de os nossos aparelhos não terem sido concebidos para uso comercial, artesanal ou profissional. Não haverá, por isso, lugar a um contrato de garantia no caso de o aparelho ter sido utilizado, dentro do período de garantia, em empresas do sector comercial, artesanal ou industrial ou actividades equiparáveis.
3. Excluídos pela nossa garantia estão:
 - Danos no aparelho resultantes da inobservância das instruções de montagem ou de uma instalação incorrecta, da inobservância do manual de instruções (como p. ex. a ligação a uma tensão de rede ou tipo de corrente errada) ou da inobservância das disposições de segurança ou da exposição do aparelho a condições ambientais anormais ou de uma conservação e manutenção insuficientes.
 - Danos no aparelho resultantes de utilizações abusivas ou indevidas (como p. ex. uma sobrecarga do aparelho ou utilização de ferramentas de trabalho ou acessórios não autorizados), a penetração de corpos estranhos no aparelho (como p. ex. areia, pedras ou pó, danos de transporte), o uso de força ou impactos externos (como p. ex. danos resultantes de quedas).
 - Danos no aparelho ou nas peças do aparelho associados a um desgaste decorrente do uso, um desgaste natural habitual ou de outro tipo.
4. O período de garantia é de 24 meses a contar da data de compra do aparelho. Os direitos de garantia devem ser reclamados dentro do período de garantia, no prazo de duas semanas após ter sido detectado o defeito. Está excluída a reclamação de direitos de garantia após o termo do período de garantia. A reparação ou a substituição do aparelho não implica o prolongamento do período de garantia nem dá origem à contagem de um novo período de garantia para o aparelho ou para eventuais peças sobressalentes montadas no mesmo. O mesmo se aplica no caso de a assistência técnica ter sido prestada no local.
5. Para activar a garantia, denuncie o aparelho defeituoso em: www.isc-gmbh.info. Tenha à disposição o talão ou outro comprovativo de compra do aparelho novo. Os aparelhos enviados sem o respectivo comprovativo ou sem a placa de características, serão excluídos pelo serviço de garantia devido à falta de atribuição. Se o defeito do aparelho estiver abrangido pelo nosso serviço de garantia, ser-lhe-á imediatamente enviado um aparelho novo ou reparado.

Naturalmente, também teremos todo o gosto em efectuar reparações que não estão, ou deixaram de estar, abrangidas pelo serviço de garantia. Nesse caso, terá de suportar os custos da reparação. Para este efeito, deverá enviar o aparelho para a morada do nosso serviço de assistência técnica.

Para peças de desgaste, consumíveis e em falta, consulte as restrições desta garantia, de acordo com as informações do serviço de assistência técnica deste manual de instruções.

Konformitätserklärung

- D** erklärt folgende Konformität gemäß EU-Richtlinie und Normen für Artikel
- GB** explains the following conformity according to EU directives and norms for the following product
- F** déclare la conformité suivante selon la directive CE et les normes concernant l'article
- I** dichiara la seguente conformità secondo la direttiva UE e le norme per l'articolo
- NL** verklaart de volgende overeenstemming conform EU richtlijn en normen voor het product
- E** declara la siguiente conformidad a tenor de la directiva y normas de la UE para el artículo
- P** declara a seguinte conformidade, de acordo com as diretiva CE e normas para o artigo
- DK** atterer følgende overensstemmelse i medfør af EU-direktiv samt standarder for artikel
- S** förklarar följande överensstämmelse enl. EU-direktiv och standarder för artikeln
- FIN** vakuuttaa, että tuote täyttää EU-direktiivin ja standardien vaatimukset
- EE** tõendab toote vastavust EL direktiivile ja standarditele
- CZ** vydává následující prohlášení o shodě podle směrnice EU a norem pro výrobek
- SLO** potrjuje sledečo skladnost s smernico EU in standardi za izdelek
- SK** vydáva nasledujúce prehlásenie o zhode podľa smernice EÚ a noriem pre výrobok
- H** a cikkekhez az EU-irányvonal és Normák szerint a következő konformitást jelenti ki
- PL** deklaruje zgodność wymienionego ponizej artykułu z następującymi normami na podstawie dyrektywy WE.
- BG** декларира съответното съответствие съгласно Директива на ЕС и норми за артикул
- LV** paskaidro šādu atbilstību ES direktīvai un standartiem
- LT** apibūdina šį atitikimą EU reikalavimams ir prekės normoms
- RO** declară următoarea conformitate conform directivei UE și normelor pentru articolul
- GR** δηλώνει την ακόλουθη συμμόρφωση σύμφωνα με την Οδηγία ΕΚ και τα πρότυπα για το προϊόν
- HR** potvrđuje sljedeću usklađenost prema smjernicama EU i normama za artikl
- BIH** potvrđuje sljedeću usklađenost prema smjernicama EU i normama za artikl
- RS** potvrđuje sledeću usklađenost prema smernicama EZ i normama za artikal
- RUS** следующим удостоверяется, что следующие продукты соответствуют директивам и нормам ЕС
- UKR** проголошує про зазначену нижче відповідність виробу директивам та стандартам ЄС на виріб
- MK** ja izjavува следната сообрзност согласно EУ-директивата и нормите за артикли
- TR** Ürünü ile ilgili AB direktifleri ve normları gereğince aşağıda açıklanan uygunluğu belirtir
- N** erklærer følgende samsvar i henhold til EU-direktivet og standarder for artikkel
- IS** Lýsir uppfyllingu EU-reglna og annarra staðla vöru

Badheizer BH 2000/1 H (Einhell)

- 2014/29/EU
- 2005/32/EC_2009/125/EC
- 2014/35/EU
- 2006/28/EC
- 2014/30/EU
- 2014/32/EU
- 2014/53/EC
- 2014/68/EU
- (EU)2016/426
Notified Body:
- (EU)2016/425
- 2011/65/EU
- 2006/42/EC
- Annex IV
Notified Body:
Reg. No.:
- 2000/14/EC_2005/88/EC
- Annex V
- Annex VI
Noise: measured L_{WA} = dB (A); guaranteed L_{WA} = dB (A)
P = KW; L/Ø = cm
Notified Body:
- 2012/46/EU - (EU)2016/1628
Emission No.:

Standard references: EN 60335-1; EN 60335-2-30; EN 60335-2-43; EN 62233; EN 55014-1; EN 55014-2; EN 61000-3-2; EN 61000-3-3

Landau/Isar, den 06.12.2018

Weichselgartner/General-Manager

Liu/Product-Management

First CE: 18
Art.-No.: 23.385.61 I.-No.: 11018
Subject to change without notice

Archive-File/Record: NAPR018174
Documents registrar: Landauer Josef
Wiesenweg 22, D-94405 Landau/Isar





EH 01/2019 (01)

