

- ⓓ **Bedienungsanleitung  
Benzinmotor-Kettensäge**
- Ⓒⓑ **Operating Instructions  
Petrol Chainsaw**
- Ⓕ **Mode d'emploi de la  
scie à chaîne à moteur essence**
- Ⓘ **Istruzioni per l'uso  
Motosega a benzina**
- ⒹⓀ **Betjeningsvejledning  
Kædesav med benzinmotor**
- Ⓢ **Bruksanvisning  
Bensindriven motorsåg**
- ⒽⓇ **Upute za uporabu  
lančane pile s benzinskim motorom**
- ⒸⓂ **Uputstva za upotrebu  
lančane testere s benzinskim motorom**
- ⒸⓏ **Návod k obsluze  
Benzinová řetězová pila**
- ⓈⓀ **Návod na obsluhu  
Reťazová píla s benzínovým motorom**

**Einhell**<sup>®</sup>

①

**CE**

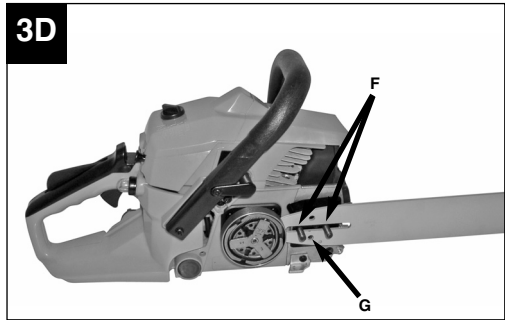
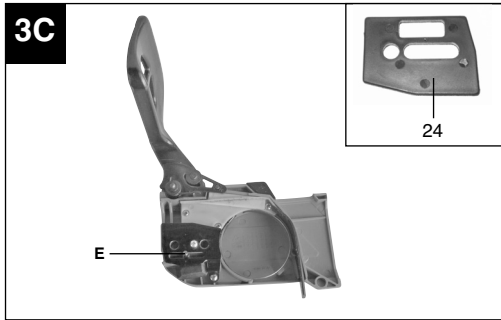
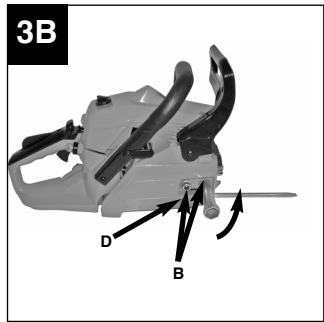
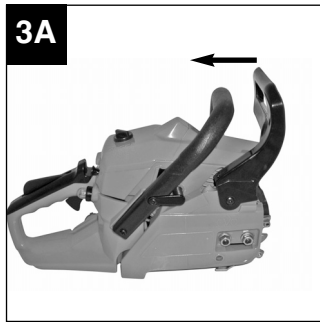
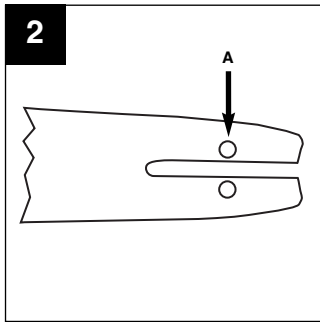
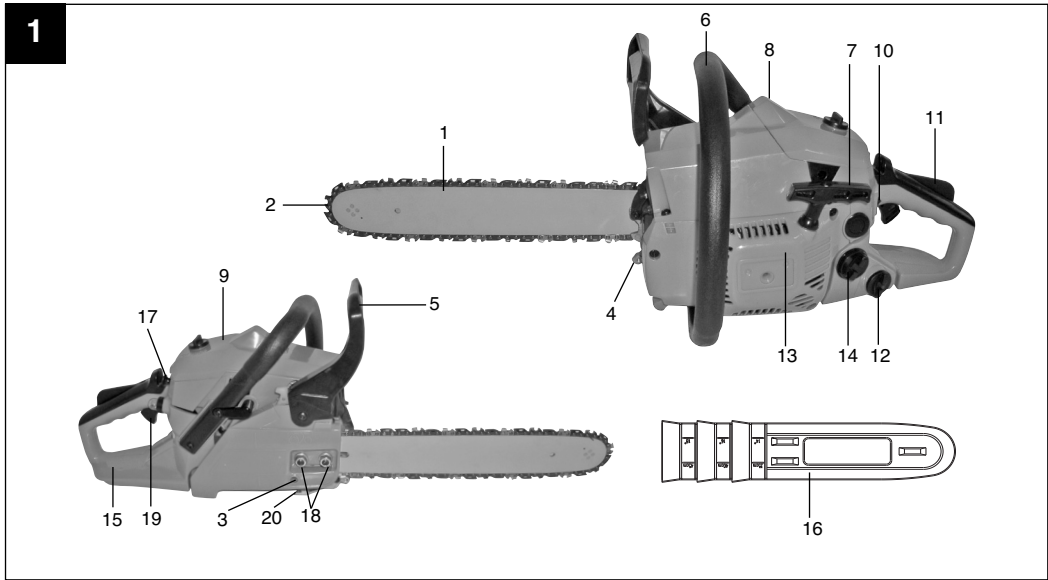
Art.-Nr.: 45.013.65

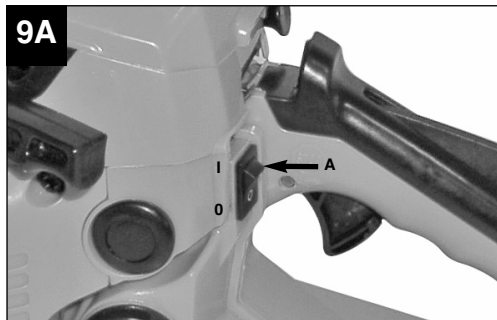
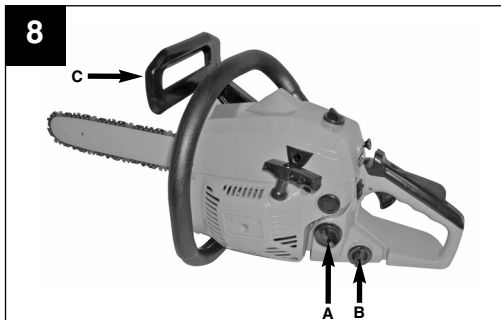
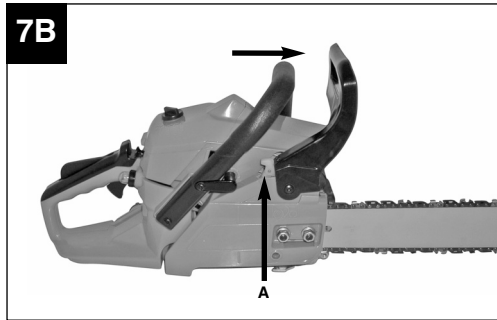
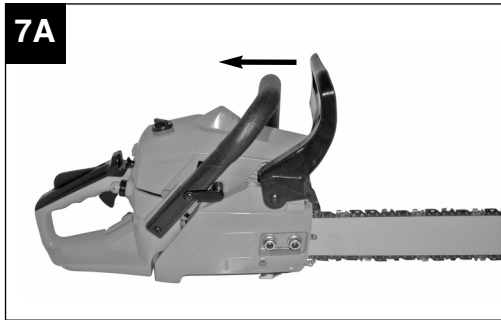
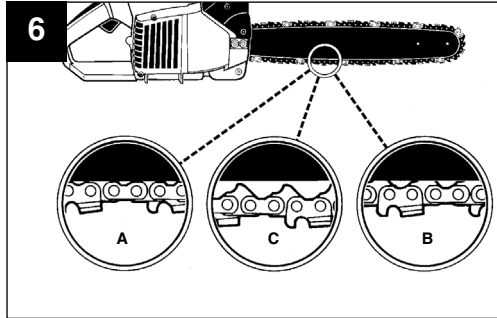
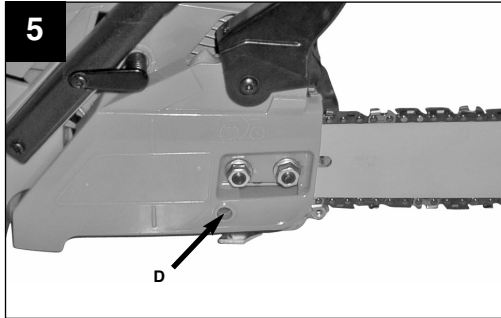
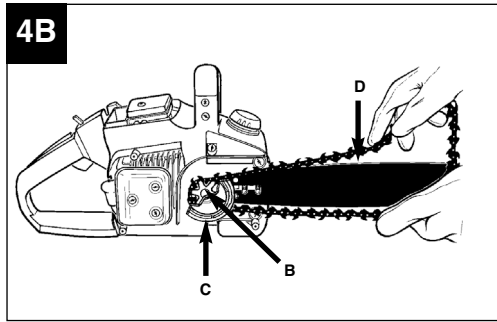
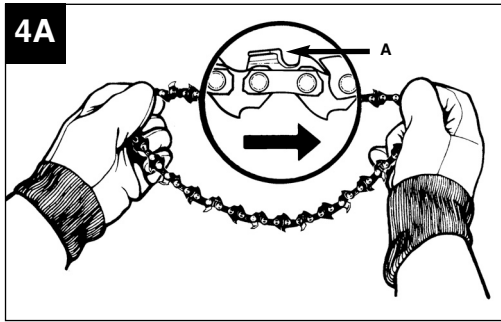
I.-Nr.: 01029

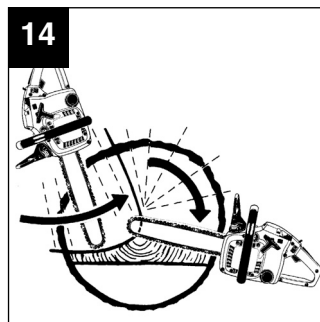
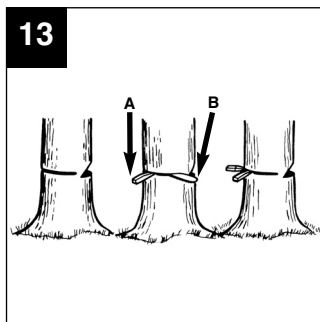
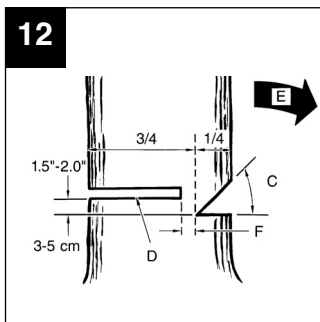
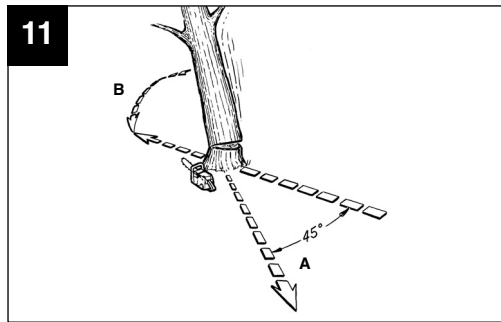
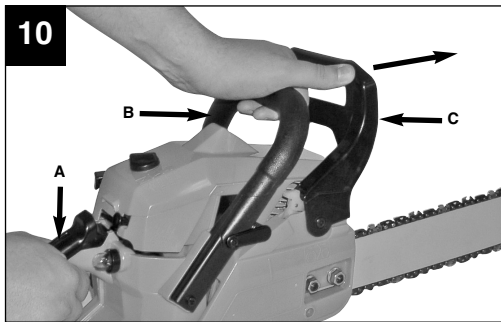
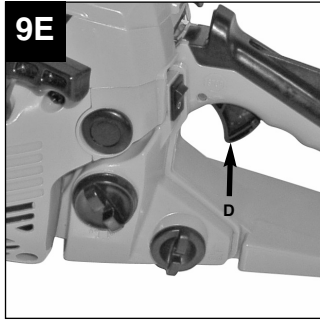
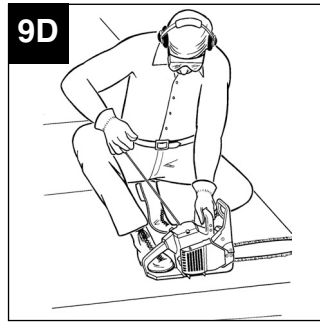
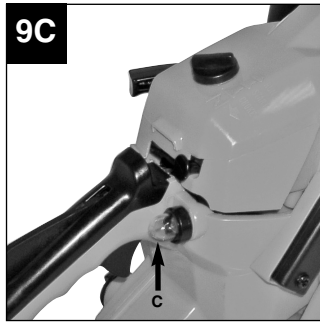
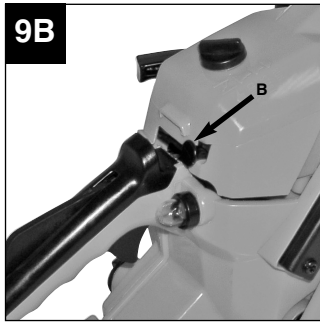
BG-PC **3735**

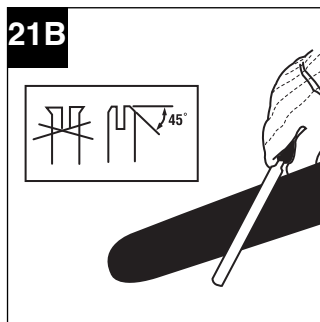
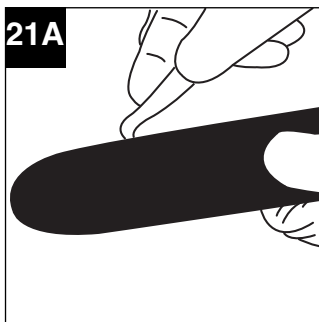
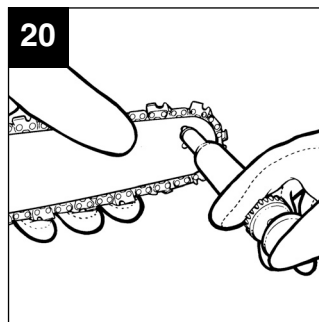
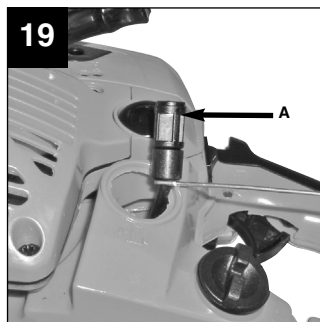
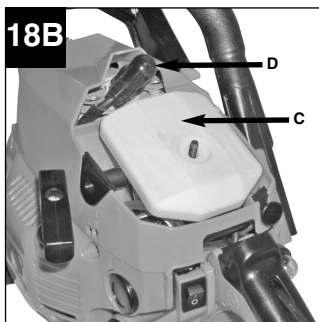
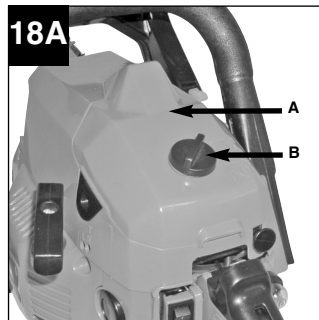
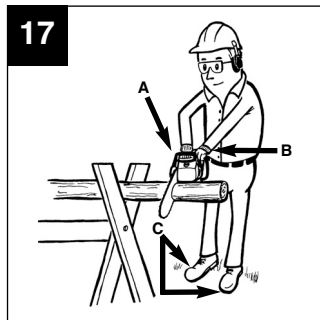
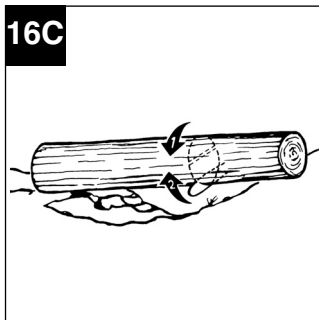
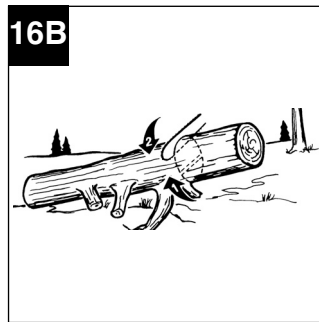
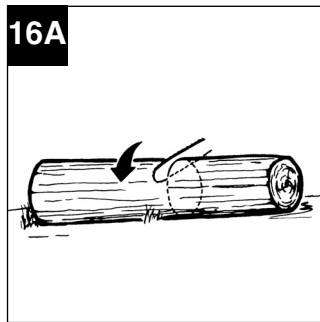
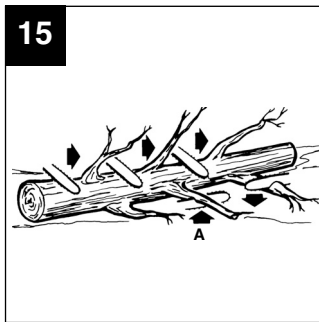


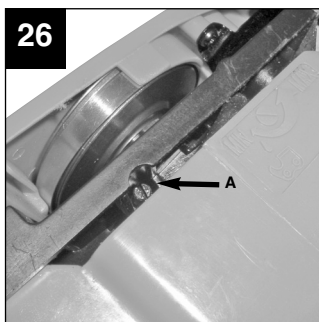
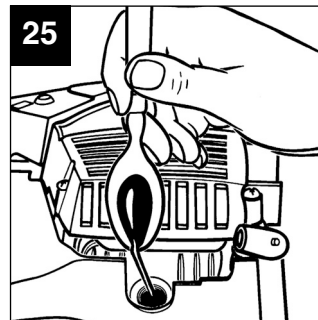
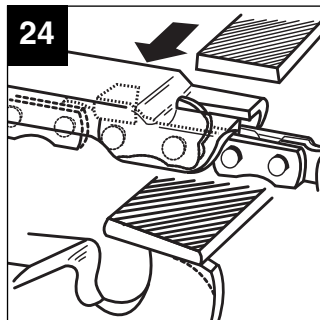
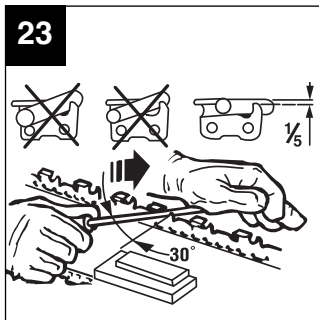
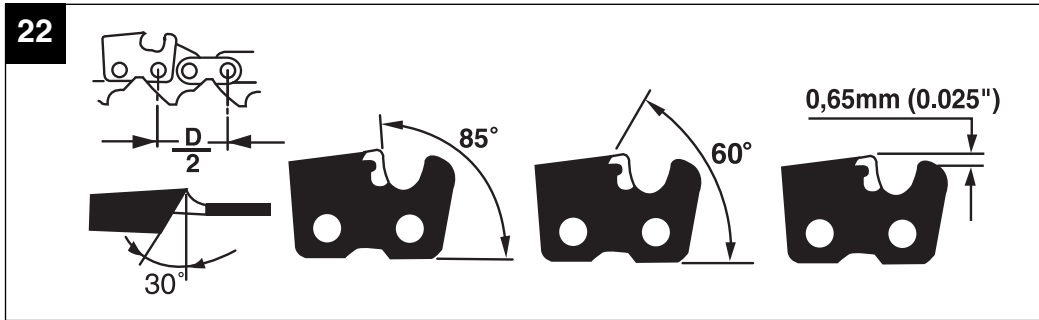
- Ⓓ Vor Inbetriebnahme Bedienungsanleitung und Sicherheitshinweise lesen und beachten
- Ⓔ Read and follow the operating instructions and safety information before using for the first time.
- Ⓕ Avant la mise en service, lisez le mode d'emploi et les consignes de sécurité et respectez-les.
- Ⓖ Prima della messa in esercizio leggete e osservate le istruzioni per l'uso e le avvertenze di sicurezza.
- ⒺⒽ Betjeningsvejledningen og sikkerhedsanvisningerne skal læses, inden maskinen tages i brug. Alle anvisninger skal følges.
- Ⓔ Läs igenom och beakta bruksanvisningen och säkerhetsanvisningarna före användning.
- ⒽⒺⒼ Prije puštanja u rad pročitajte i pridržavajte se ovih uputa za uporabu i sigurnosnih napomena.
- ⒺⒺ Prije puštanja u pogon pročitajte i uvažite uputstva za upotrebu i napomene bezbednosti.
- ⒺⒻ Před uvedením do provozu si přečíst návod k obsluze a bezpečnostní předpisy a oboje dodržovat.
- ⒺⒻ Pred uvedením do prevádzky si prečítajte a dodržiavajte návod na obsluhu a bezpečnostné pokyny.











**D**

## **Inhaltsverzeichnis:**

1. Sicherheitshinweise
2. Gerätebeschreibung
3. Bestimmungsgemäße Verwendung
4. Technische Daten
5. Vor Inbetriebnahme
6. Bedienung
7. Reinigung, Wartung, Lagerung und Ersatzteilbestellung
8. Entsorgung und Wiederverwertung
9. Fehlersuchplan



**⚠ Achtung!**

Beim Benutzen von Geräten müssen einige Sicherheitsvorkehrungen eingehalten werden, um Verletzungen und Schäden zu verhindern. Lesen Sie diese Bedienungsanleitung / Sicherheitshinweise deshalb sorgfältig durch. Bewahren Sie diese gut auf, damit Ihnen die Informationen jederzeit zur Verfügung stehen. Falls Sie das Gerät an andere Personen übergeben sollten, händigen Sie diese Bedienungsanleitung / Sicherheitshinweise bitte mit aus. Wir übernehmen keine Haftung für Unfälle oder Schäden, die durch Nichtbeachten dieser Anleitung und den Sicherheitshinweisen entstehen.

**1. Sicherheitshinweise**

Die entsprechenden Sicherheitshinweise finden Sie im beiliegenden Heftchen!

**⚠ WARNUNG**

**Lesen Sie alle Sicherheitshinweise und Anweisungen.** Versäumnisse bei der Einhaltung der Sicherheitshinweise und Anweisungen können elektrischen Schlag, Brand und/oder schwere Verletzungen verursachen.

**Bewahren Sie alle Sicherheitshinweise und Anweisungen für die Zukunft auf.**

**2. Gerätebeschreibung (Abb.1)**

1. Leitschiene
2. Sägekette
3. Kettenspannschraube
4. Krallenanschlag
5. Kettenbremshebel/ vorderer Handschutz
6. Vorderer Griff
7. Startergriff
8. Zündkerze
9. Luftfilterabdeckung
10. Ein-/Ausschalter
11. Gashebelsperre
12. Öltankkappe
13. Lüftergehäuse
14. Treibstofftankkappe
15. Hinterer Griff/ Stiefelschlaufe
16. Abdeckung der Leitschiene
17. Choke Hebel (Vergasereinstellung)
18. Schienenbefestigungsmuttern
19. Gashebel
20. Kettenfänger

**Sicherheitsfunktionen (Abb.1)**

- 2 SÄGEKETTE MIT GERINGEM RÜCKSCHLAG hilft Ihnen mit speziell entwickelten Sicherheitseinrichtungen Rückschlagkräfte zu reduzieren und diese besser abzufangen.
- 5 KETTENBREMSHEBEL / HANDSCHUTZ schützt die linke Hand der Bedienungsperson, sollte sie bei laufender Säge vom vorderen Griff abrutschen.
- 5 KETTENBREMSE ist eine Sicherheitsfunktion zur Minderung von Verletzungen auf Grund von Rückschlägen, indem eine laufende Sägekette im Millisekunden angehalten wird. Sie wird vom KETTENBREMSHEBEL aktiviert.
- 10 STOPPSCHALTER hält den Motor sofort an, wenn er ausgeschaltet wird. Der Stoppschalter muss auf EIN gesetzt werden, um den Motor (erneut) zu starten.
- 11 GASHEBELSPERRE verhindert eine zufällige Beschleunigung des Motors. Der Gashebel kann nur gedrückt werden, wenn die Gashebelsperre gedrückt ist.
- 20 KETTENFÄNGER mindert die Gefahr von Verletzungen, sollte die Sägekette bei laufendem Motor reißen oder entgleiten. Der Kettenauffänger soll eine um sich schlagende Kette auffangen.

**Hinweis:** Machen Sie sich mit der Säge und ihren Teilen vertraut.

**3. Bestimmungsgemäße Verwendung**

Das Gerät dient bestimmungsgemäß ausschließlich zum Sägen von Holz. Das Fällen von Bäumen darf nur mit entsprechender Ausbildung erfolgen. Der Hersteller haftet nicht für Schäden die durch nicht bestimmungsgemäße Verwendung oder falsche Bedienung verursacht wurde.

Das Gerät darf nur nach seiner Bestimmung verwendet werden. Jede weitere darüber hinausgehende Verwendung ist nicht bestimmungsgemäß. Für daraus hervorgerufene Schäden oder Verletzungen aller Art haftet der Benutzer/Bediener und nicht der Hersteller.

Bitte beachten Sie, dass unsere Geräte bestimmungsgemäß nicht für den gewerblichen, handwerklichen oder industriellen Einsatz konstruiert wurden. Wir übernehmen keine Gewährleistung, wenn das Gerät in Gewerbe-, Handwerks- oder Industriebetrieben sowie bei gleichzusetzenden Tätigkeiten eingesetzt wird.

**D****4. Technische Daten**

Motorhubraum	37,2 cm <sup>3</sup>
Maximale Motorleistung	1,2 kW
Schneidlänge	32 cm
Schwertlänge	14" (35 cm)
Kettenteilung	(3/8"), 10 mm
Kettenstärke	(0,05"), 1,27 mm
Leerlaufdrehzahl	3200 min <sup>-1</sup>
Maximaldrehzahl mit Schneidgarnitur	11000 min <sup>-1</sup>
Tankinhalt	310 ml
Öltankinhalt	210 ml
Antivibrierfunktion	ja
Zahnung Kettenrad	6 Zähne x 9,525 mm
Kettenbremse	ja
Kupplung	ja
Automatische Kettenölung	ja
Kette mit geringen Rückschlag	ja
Nettogewicht ohne Kette und Führungsschiene	4,55 kg
Nettogewicht (trocken)	5 kg
Benzinverbrauch (spezifisch)	560 g/kWh
Schalldruckpegel L <sub>PA</sub>	100 dB(A)
Schalleistungspegel L <sub>WA</sub>	112 dB(A)
Vibration a <sub>nv</sub> (vorderer Handgriff)	max. 5,46 m/s <sup>2</sup>
Vibration a <sub>nv</sub> (hinterer Handgriff)	max. 6,21 m/s <sup>2</sup>
Typ Kette	OREGON (91PO53X)/ CARLTON (N1C-BL-52E SK B)
Typ Schwert	OREGON (140SDEA041)/QIRUI (PO14-50SR)
Zündkerze	L8RTF

**5. Vor Inbetriebnahme**

**⚠ Achtung:** Starten Sie den Motor erst, wenn die Säge fertig montiert ist.

**⚠ Achtung:** Tragen Sie beim Umgang mit der Kette stets Schutzhandschuhe.

**5.1 Anbringen der Leitschiene**

Damit die Schiene und die Kette mit Öl versorgt werden, VERWENDEN SIE NUR DIE ORIGINAL-SCHIENE. Das Ölungsloch (Abb. 2/Pos. A) muß frei von Verunreinigungen und Ablagerungen sein.

1. Stellen Sie sicher, dass der Kettenbremshebel zur Position ENTKUPPELT zurückgezogen ist (Abb. 3A).

2. Entfernen Sie die zwei Schienenbefestigungsmuttern (B). Nehmen Sie die Abdeckung ab (Abb. 3B).

**⚠ Achtung:** Bei Erstmontage muss der Transportschutz (Abb. 3C/Pos. 24) entfernt werden.

3. Drehen Sie die Justierschraube (D) mit einem Schraubendreher ENTGEGEN DEM UHRZEIGERSINN, bis die ANGEL (E) (herausstehende Spitze) sich am Ende ihrer Schiebstrecke in Richtung Kupplungswalze und Zahnrad befindet (Abb. 3B/3C).
4. Legen Sie das gekerbte Ende der Leitschiene über die Schienenbolzen (F). Richten Sie die Schiene so aus, dass die ANGEL in das Loch (G) in der Leitschiene passt (Abb. 3C/3D).

**5.2 Anbringen der Sägekette**

1. Breiten Sie die Kette in einer Schlaufe aus, wobei die Schnittkanten (A) IM UHRZEIGERSINN um die Schlaufe herum ausgerichtet sind (Abb. 4A).
2. Schieben Sie die Kette um das Zahnrad (B) hinter der Kupplung (C) herum. Beachten Sie, dass die Glieder zwischen den Zähnen eingelegt sein müssen (Abb. 4B).
3. Führen Sie die Antriebsglieder in die Rille (D) und um das Ende der Schiene ein (Abb. 4B).

**Hinweis:** Die Sägekette könnte am unteren Teil der Schiene etwas herabhängen. Dies ist normal.

4. Ziehen Sie die Leitschiene nach vorne bis die Kette eng anliegt. Stellen Sie sicher, dass sich alle Antriebsglieder in der Rille der Schiene befinden.
5. Bringen Sie die Kupplungsabdeckung an und befestigen Sie sie mit 2 Schrauben. Die Kette darf dabei nicht von der Schiene herunterrutschen. Ziehen Sie die 2 Muttern handfest an und folgen Sie den Anweisungen zum Einstellen der Spannung im Abschnitt EINSTELLEN DER KETTENSPIANNUNG.

**5.3 Einstellen der Kettenspannung**

Die richtige Spannung der Sägekette ist äußerst wichtig und muss vor dem Starten und während aller Sägearbeiten überprüft werden.

Wenn Sie sich die Zeit nehmen, die Sägekette ordnungsgemäß einzustellen, können Sie bessere Schnitte ausführen und die Lebenszeit der Kette verlängert sich.

**⚠ Achtung:** Tragen Sie beim Umgang mit der Sägekette oder beim Justieren der Kette stets hochfeste Handschuhe.

1. Halten Sie die Spitze der Leitschiene nach oben

und drehen Sie die Justierschraube (D) IM UHRZEIGERSINN, um die Spannung der Kette zu erhöhen. Drehen Sie die Schraube ENTGEGEN DEM UHRZEIGERSINN, lockert sich die Spannung der Kette. Prüfen Sie, ob die Kette ganz um die Leitschiene angelegt ist (Abb. 5).

2. Nach dem Justieren, die Spitze der Schiene ist weiterhin oben, ziehen Sie die Schienenbefestigungsmuttern fest an. Die Kette ist dann richtig gespannt, wenn sie eng anliegt und sich von Hand ganz herumziehen lässt.

**Hinweis:** Wenn die Kette sich nur schwer um die Leitschiene drehen lässt oder sie blockiert, ist sie zu straff gespannt. Nehmen Sie folgende, kleine Einstellungen vor:

- A. Lösen Sie die Schienenbefestigungsmuttern, bis sie fingerfest sind. Lockern Sie die Spannung durch langsames Drehen der Justierschraube ENTGEGEN DEM UHRZEIGERSINN. Ziehen Sie die Kette auf der Schiene vor und zurück. Tun Sie dies, bis die Kette sich reibungslos bewegen lässt, aber dennoch eng anliegt. Erhöhen Sie die Spannung, indem Sie die Justierschraube IM UHRZEIGERSINN drehen.
- B. Wenn die Sägekette richtig gespannt ist, halten Sie die Spitze der Schiene nach oben, und ziehen Sie die Schienenbefestigungsmuttern fest an.

**⚠ Vorsicht:** Eine neue Sägekette dehnt sich, so dass sie nach ca. 5 Schnitten nachgestellt werden muss. Dies ist bei neuen Ketten normal, und das Intervall künftiger Einstellungen nimmt zu.

**⚠ Vorsicht:** Wenn die Sägekette ZU LOCKER oder ZU STRAFF ist, nutzen sich Antriebsrad, Führungsschiene, Kette und das Kurbelwellenlager schneller ab. Abb. 6 informiert über die richtige Spannung A (kalter Zustand) und Spannung B (warmer Zustand). Abb. C zeigt eine zu lockere Kette.

#### 5.4 Mechanischer Test der Kettenbremse

Die Kettensäge ist mit einer Kettenbremse versehen, die Verletzungen auf Grund von Rückschlaggefahr mindert. Die Bremse aktiviert sich, wenn Druck auf den Bremshebel ausgeübt wird, sofern, z.B. bei einem Rückschlag, die Hand der Bedienungsperson auf den Hebel schlägt. Bei Aktivierung der Bremse hält die Kette abrupt an.

**⚠ Achtung:** Die Kettenbremse hat zwar den Zweck, eine Verletzungsgefahr auf Grund von

Rückschlag zu mindern; sie kann jedoch keinen angemessenen Schutz bieten, wenn mit der Säge sorglos gearbeitet wird. Prüfen Sie die Kettenbremse stets vor jedem Einsatz der Säge und regelmässig während der Arbeit.

#### Prüfen der Kettenbremse

1. Die Kettenbremse ist ENTKUPPELT (Kette kann sich bewegen), wenn der BREMSHEBEL NACH HINTEN GEZOGEN UND ARRETIERT IST (Abb. 7A).
2. Die Kettenbremse ist EINGEKUPPELT (Kette ist arretiert), wenn der Bremshebel nach vorne gezogen und der Mechanismus (Abb. 7B/Pos A) sichtbar ist. Die Kette sollte sich dann nicht bewegen lassen (Abb. 7B).

**Hinweis:** Der Bremshebel sollte in beiden Positionen einrasten. Wenn Sie einen starken Widerstand spüren, oder sich der Hebel nicht verschieben lässt, verwenden Sie die Säge nicht. Bringen Sie sie zur Reparatur zum autorisierten Kundendienst.

#### 5.5 Treibstoff und Öl

##### Treibstoff

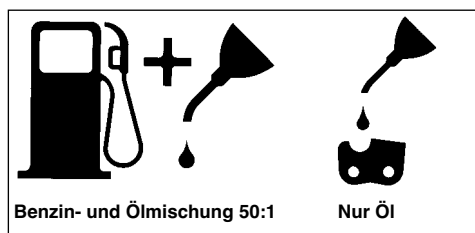
Verwenden Sie für optimale Ergebnisse normalen, bleifreien Treibstoff gemischt mit speziellem 2-Takt-Öl.

##### Treibstoffmischung

Mischen Sie den Treibstoff mit 2-Takt-Öl in einem geeigneten Behälter. Schütteln Sie den Behälter, um alles sorgfältig zu mischen.

**⚠ Achtung:** Verwenden Sie für diese Säge nie reines Benzin. Der Motor wird hierdurch beschädigt und Sie verlieren den Garantieanspruch für dieses Produkt. Verwenden Sie kein Treibstoffgemisch, das länger als 90 Tage gelagert wurde.

**⚠ Achtung:** Es muss spezielles 2-Takt-Öl, für luftgekühlte 2-Takt-Motoren mit einem Mischungsverhältnis von 50:1 verwendet werden. Verwenden Sie kein 2-Takt-Ölprodukt mit einem Mischungsverhältnis von 100:1. Unzureichendes Ölen beschädigt den Motor und Sie verlieren in diesem Fall den Garantieanspruch für den Motor.



**D****Empfohlene Treibstoffe**

Einige herkömmliche Benzine sind mit Beimischungen wie Alkohol- oder Ätherverbindungen gemischt, um den Normen für saubere Abgase zu entsprechen. Der Motor läuft zufriedenstellend mit allen Benzinarten zum Zweck des Eigenantriebs, auch mit sauerstoffangereicherten Benzin. Verwenden Sie am besten bleifreies Normalbenzin.

**Ölen von Kette und Führungsschiene**

Jedesmal wenn der Treibstofftank mit Benzin aufgefüllt wird muss auch der Kettenöltank nachgefüllt werden. Es wird empfohlen hierzu handelsübliches Kettenöl zu verwenden.

**Prüfungen vor dem Anlassen des Motors**

**⚠ Achtung:** Starten oder bedienen Sie die Säge nie, wenn die Schiene und die Kette nicht richtig montiert sind.

1. Füllen Sie den Treibstofftank (A) mit der richtigen Treibstoffmischung auf (Abb. 8).
2. Füllen Sie den Öltank (B) mit Kettenöl (Abb. 8).
3. Stellen Sie sicher, dass die Kettenbremse (C) vor dem Anlassen des Motors entkuppelt ist (Abb. 8).

Nach dem Befüllen von Ketten- und Öltank die Tankdeckel mit der Hand festziehen. Verwenden Sie hierfür kein Werkzeug.

**6. Bedienung****6.1 Anlassen des Motors**

1. Stellen Sie zum Anlassen den Ein-/Ausschalter (A) auf "Ein (I)" (Abb. 9A)
2. Ziehen Sie den Drosselhebel (B) heraus (Abb. 9B) bis dieser einrastet.
3. Drücken Sie den Knopf (C) der Benzinpumpe 10 Mal (Abb. 9c)
4. Legen Sie die Säge auf eine feste, ebene Unterlage. Halten Sie die Säge wie abgebildet mit dem Fuß fest. Ziehen Sie den Starter schnell 2 Mal. Achten Sie auf die laufende Kette! (Abb.9D).
5. Den Drosselhebel (B) bis zum Anschlag einschieben (Abb. 9B).
6. Halten Sie die Säge fest und ziehen Sie den Starter schnell 4 Mal. Der Motor sollte starten (Abb. 9D).
7. Wärmen Sie den Motor 10 Sekunden lang auf. Drücken Sie anschließend kurz den Gashebel (D), der Motor geht in "Leerlauf" über (Abb. 9E).

Wenn der Motor nicht startet, wiederholen Sie die obigen Schritte bis der Motor im Leerlauf läuft.

12

**⚠ Achtung:** Den Startseilzug immer langsam bis zum ersten Widerstand herausziehen bevor dieser zum Starten schnell herausgezogen wird. Lassen Sie den Startseilzug nach erfolgtem Starten nicht zurückschleudern.

**6.2 Erneutes Anlassen des warmen Motors**

1. Vergewissern Sie sich, dass der Schalter auf EIN gesetzt ist.
2. Ziehen Sie die Starterleine max 6 mal. Der Motor sollte starten.

**6.3 Anhalten des Motors**

1. Lassen Sie den Gashebel los, und warten Sie, bis der Motor im Leerlauf läuft.
2. Stellen Sie den Ein-/Ausschalter auf "Stop (0)", um den Motor zu stoppen.

**Hinweis:** Um den Motor im Notfall anzuhalten, aktivieren Sie die Kettenbremse und stellen Sie den Ein-/ Ausschalter auf "Stop (0)"

**6.4 Allgemeine Anleitungen zum Schneiden**

**⚠ Achtung:** Das Fällen eines Baumes ist ohne Ausbildung nicht erlaubt.

**Fällen**

Fällen bedeutet das Absägen eines Baumes. Kleine Bäume mit einem Durchmesser von 15-18 cm werden gewöhnlich mit einem Schnitt abgesägt. Bei größeren Bäumen müssen Kerbschnitte angesetzt werden. Kerbschnitte bestimmen die Richtung, in die der Baum fallen wird.

**⚠ Achtung:** Vor dem Schneiden sollte ein Rückzugspfad (A) geplant und freigelegt werden. Der Rückzugspfad sollte nach hinten und diagonal zur Rückseite der erwarteten Fallrichtung verlaufen, wie in Abb. 11 dargestellt ist.

**⚠ Achtung:** Beim Fällen eines Baumes an einem Hang sollte sich die Bedienungsperson der Kettensäge an der aufsteigenden Seite des Hanges aufhalten, da der Baum nach dem Fällen höchstwahrscheinlich den Hang herunterrollen oder -rutschen wird.

**Hinweis:** Die Fallrichtung (B) wird vom Kerbschnitt bestimmt. Berücksichtigen Sie vor dem Schneiden die Anordnung größerer Zweige und die natürliche Neigung des Baumes, um den Fallweg des Baumes abzuschätzen (Abb. 11).

**⚠ Achtung:** Fällen Sie keinen Baum, wenn ein starker oder sich wechselnder Wind weht, oder wenn die Gefahr der Eigentumsbeschädigung besteht.

Konsultieren Sie einen Fachmann für das Fällen von Bäumen. Fällen Sie keinen Baum, wenn er auf Leitungen treffen könnte. Verständigen Sie im Zweifelsfall das für die Leitung zuständige Amt bevor Sie den Baum fällen.

### Allgemeine Richtlinien für das Fällen von Bäumen (Abb. 12)

Gewöhnlich besteht das Fällen aus 2 Hauptschnitten: Einkerbten (C) und Fällschnitt (D).

Beginnen Sie mit dem oberen Kerbschnitt (C) auf der Fallseite des Baumes (E). Achten Sie darauf, den unteren Schnitt nicht zu tief in den Baumstamm zu schneiden.

Die Kerbe (C) sollte so tief sein, dass ein Ankerpunkt (F) in ausreichender Breite und Stärke erzeugt wird. Die Kerbe sollte breit genug sein, um das Fällen des Baumes so lange wie möglich zu kontrollieren.

**⚠ Achtung:** Treten Sie nie vor einen Baum, der eingekerbt ist. Führen Sie den Fallschnitt (D) auf der anderen Seite des Baumes ca. 3-5 cm oberhalb der Kerbkante (C) aus.

Sägen Sie den Baumstamm nie vollständig durch. Lassen Sie immer einen Ankerpunkt. Der Ankerpunkt F hält den Baum. Wenn der Stamm vollständig durchgesägt wird, können Sie die Fallrichtung nicht mehr kontrollieren.

Stecken Sie einen Keil oder einen Fällhebel in den Schnitt, noch bevor der Baum unstabil wird und sich zu bewegen beginnt. Die Leitschiene kann sich dann nicht im Fällschnitt verklemmen, wenn Sie die Fallrichtung falsch einschätzten. Verwehren Sie Zuschauern den Zutritt zum Fallbereich des Baumes, bevor Sie ihn umstoßen.

**⚠ Achtung:** Prüfen Sie vor Ausführung des endgültigen Schnitts, ob Zuschauer, Tiere oder Hindernisse im Fallbereich vorhanden sind.

### Fällschnitt

1. Verhindern Sie ein Festklemmen der Schiene oder der Kette (B) im Schnitt mit Holz- oder Plastikkeilen (A). Keile kontrollieren auch das Fällen (Abb. 13).
2. Wenn der Durchmesser des zu schneidenden Holzes größer ist als die Schienenlänge, machen Sie 2 Schnitte gemäß Abbildung 14.

**⚠ Achtung:** Wenn der Fällschnitt sich dem Ankerpunkt nähert, beginnt der Baum zu fallen. Sobald der Baum zu fallen beginnt, ziehen Sie die Säge aus dem Schnitt heraus, stoppen Sie den Motor, legen Sie die Kettensäge ab und verlassen

Sie den Bereich über den Rückzugspfad (Abb. 11).

### Entfernen von Zweigen

Zweige werden vom gefällten Baum entfernt. Entfernen Sie Stützzweige (A) erst, wenn der Stamm in Längen geschnitten ist (Abb. 15). Unter Spannung stehende Zweige müssen von unten herauf geschnitten werden, damit die Kettensäge sich nicht verklemmt.

**⚠ Achtung:** Schneiden Sie nie Baumzweige ab, während Sie auf dem Baumstamm stehen.

### Zuschneiden der Länge

Schneiden Sie einen gefällten Baumstamm der Länge nach zu. Achten Sie auf einen guten Stand und stehen Sie oberhalb des Stammes, wenn Sie an einem Hang sägen. Der Stamm sollte, sofern möglich, abgestützt sein, damit das abzuschneidende Ende nicht auf dem Boden liegt. Wenn beide Enden des Stammes abgestützt sind und Sie in der Mitte schneiden müssen, machen Sie einen halben Schnitt von oben durch den Stamm und dann den Schnitt von unten nach oben. Dies verhindert ein Festklemmen der Schiene und der Kette im Stamm. Achten Sie darauf, dass die Kette beim Zuschneiden nicht in den Boden schneidet, denn hierdurch wird die Kette sehr schnell stumpf. Stehen Sie beim Zuschneiden immer auf der oberen Hangseite.

#### 1. Stamm der Gesamtlänge nach abgestützt:

Schneiden Sie von oben und achten Sie darauf, nicht in den Boden zu schneiden (Abb. 16A).

2. **Stamm an einem Ende abgestützt:** Schneiden Sie zuerst 1/3 des Stammdurchmessers von unten nach oben, um ein Absplittern zu vermeiden. Schneiden Sie dann von oben auf den ersten Schnitt zu, um ein Festklemmen zu vermeiden (Abb. 16B).

#### 3. Stamm an beiden Enden abgestützt:

Schneiden Sie zuerst 1/3 des Stammdurchmessers von oben nach unten, um ein Absplittern zu vermeiden. Schneiden Sie dann von unten auf den ersten Schnitt zu, um ein Festklemmen zu vermeiden (Abb. 16C).

**Hinweis:** Die beste Methode einen Baumstamm der Länge nach zuzuschneiden ist mit Hilfe eines Sägebocks. Ist dies nicht möglich, sollte der Stamm mit Hilfe der Zweigstücke oder über Stützblöcke angehoben und abgestützt werden. Stellen Sie sicher, dass der zu schneidende Stamm sicher abgestützt ist.

### Zuschneiden der Länge auf dem Sägebock (Abb. 17)

Zu Ihrer Sicherheit und zum Erleichtern der

**D**

Sägearbeiten ist die richtige Position für einen vertikalen Längenzuschnitt erforderlich.

- A. Halten Sie die Säge mit beiden Händen fest und führen Sie sie beim Schneiden rechts an Ihrem Körper vorbei.
- B. Halten Sie den linken Arm so gerade wie möglich.
- C. Verteilen Sie Ihr Gewicht auf beide Füße.

**⚠ Vorsicht:** Achten Sie während der Sägearbeiten stets darauf, dass Sägekette und Führungsschiene ausreichend geölt sind.

## 7. Reinigung, Wartung, Lagerung und Ersatzteilbestellung

Ziehen Sie vor allen Reinigungs- und Wartungsarbeiten den Zündkerzenstecker.

### 7.1 Reinigung

- Halten Sie Schutzvorrichtungen, Luftschlitze und Motorenhäuser so staub- und schmutzfrei wie möglich. Reiben Sie das Gerät mit einem sauberen Tuch ab oder blasen Sie es mit Druckluft bei niedrigem Druck aus.
- Wir empfehlen, dass Sie das Gerät direkt nach jeder Benutzung reinigen.
- Reinigen Sie das Gerät regelmäßig mit einem feuchten Tuch und etwas Schmierseife. Verwenden Sie keine Reinigungs- oder Lösungsmittel; diese könnten die Kunststoffteile des Gerätes angreifen. Achten Sie darauf, dass kein Wasser in das Geräteinnere gelangen kann.

### 7.2 Wartung

**⚠ Achtung:** Alle Wartungsarbeiten an der Kettensäge abgesehen der in dieser Anleitung aufgelisteten Punkte dürfen nur vom autorisierten Kundendienst durchgeführt werden

#### 7.2.1 Betriebstest der Kettenbremse

Prüfen Sie regelmäßig, ob die Kettenbremse ordnungsgemäß funktioniert.

Testen Sie die Kettenbremse vor dem ersten Schnitt, nach mehrmaligem Schneiden und auf jeden Fall nach Wartungsarbeiten an der Kettenbremse.

#### Testen Sie die Kettenbremse wie folgt (Abb.10):

1. Legen Sie die Säge auf eine saubere, feste und ebene Unterlage.
2. Lassen Sie den Motor an.
3. Ergreifen Sie den hinteren Griff (A) mit der rechten Hand.
4. Mit der linken Hand halten Sie den vorderen Griff

(B) fest [nicht den Kettenbremshebel (C)].

5. Drücken Sie den Gashebel auf 1/3 Geschwindigkeit und aktivieren Sie dann sofort mit dem Daumen der linken Hand den Kettenbremshebel (C).

**⚠ Achtung:** Aktivieren Sie die Kettenbremse langsam und mit Bedacht. Die Säge darf nichts berühren; die Säge darf vorne nicht herunterhängen.

6. Die Kette sollte abrupt stoppen. Lassen Sie hiernach sofort den Gashebel los.

**⚠ Achtung:** Wenn die Kette nicht stoppt, schalten Sie den Motor aus und bringen Sie die Säge zwecks Instandsetzung zum autorisierten Kundendienst.

7. Wenn die Kettenbremse richtig funktioniert, schalten Sie den Motor aus und setzen Sie die Kettenbremse wieder auf ENTKUPPELT.

#### 7.2.2 Luftfilter

**⚠ Achtung:** Bedienen Sie die Säge nie ohne den Luftfilter. Staub und Schmutz wird ansonsten in den Motor gezogen und beschädigt ihn. Halten Sie den Luftfilter sauber! Der Luftfilter muss alle 20 Betriebsstunden gereinigt bzw. ersetzt werden.

#### Reinigung des Luftfilters (Abb. 18)

1. Entfernen Sie die obere Abdeckung (A), indem Sie die Befestigungsschraube (B) der Abdeckung entfernen. Die Abdeckung lässt sich dann abnehmen (Abb. 18a).
2. Heben Sie den Luftfilter (C) heraus (Abb. 18b).
3. Reinigen Sie den Luftfilter. Waschen Sie den Filter in sauberer, warmer Seifenlauge. Lassen Sie ihn an der Luft vollständig trocken werden.

**Hinweis:** Es ist ratsam, Ersatzfilter vorrätig zu haben.

4. Setzen Sie den Luftfilter ein. Setzen Sie die Abdeckung des Motors/Luftfilters auf. Achten Sie darauf, dass die Abdeckung passgenau aufgesetzt ist. Ziehen Sie die Befestigungsschraube der Abdeckung an.

#### 7.2.3 Treibstofffilter

**⚠ Achtung:** Betreiben Sie die Säge nie ohne den Treibstofffilter. Nach jeweils 100 Betriebsstunden muss der Treibstofffilter gereinigt oder bei Beschädigung ersetzt werden. Entleeren Sie den Treibstofftank ganz, bevor Sie den Filter austauschen.

1. Nehmen Sie die Treibstofftankkappe ab.
2. Biegen Sie einen weichen Draht zurecht.

3. Stecken Sie ihn in die Öffnung des Treibstofftanks und haken Sie den Treibstoffschlauch ein. Ziehen Sie den Treibstoffschlauch behutsam zur Öffnung, bis Sie ihn mit Ihren Fingern ergreifen können.

**Hinweis:** Ziehen Sie den Schlauch nicht ganz aus dem Tank heraus.

4. Heben Sie den Filter (A) aus dem Tank heraus (Abb. 19).
5. Ziehen Sie den Filter mit einer Drehbewegung ab und reinigen Sie ihn. Wenn er beschädigt ist, entsorgen Sie den Filter.
6. Setzen Sie einen neuen oder den gereinigten Filter ein. Stecken Sie ein Ende des Filters in die Tanköffnung. Vergewissern Sie sich, dass der Filter in der unteren Tankecke sitzt. Rücken Sie den Filter mit einem langen Schraubenzieher auf seinen richtigen Platz.
7. Füllen Sie den Tank mit frischem Treibstoffgemisch auf. Siehe Abschnitt TREIBSTOFF UND ÖL. Setzen Sie die Kappe des Tanks auf.

#### 7.2.4 Zündkerze (Abb. 18B)

**⚠ Achtung:** Damit der Sägemotor leistungsfähig bleibt, muss die Zündkerze sauber sein und den richtigen Elektrodenabstand (0,6 mm) haben. Die Zündkerze muss alle 20 Betriebsstunden gereinigt bzw. ersetzt werden.

1. Stellen Sie den Ein-/Ausschalter auf "Stop (0)".
2. Entfernen Sie die obere Abdeckung (A), indem Sie die Befestigungsschraube (B) der Abdeckung entfernen. Die Abdeckung lässt sich dann abnehmen (Abb. 18A).
3. Ziehen Sie das Zündkabel (D) durch Ziehen und gleichzeitiges Drehen von der Zündkerze ab (Abb. 18B).
4. Entfernen Sie die Zündkerze mit einem Kerzensteckerschlüssel. VERWENDEN SIE KEIN ANDERES WERKZEUG.
5. Reinigen Sie die Zündkerze mit einer Kupferdrahtbürste oder setzen Sie eine neue ein.

#### 7.2.5 Vergasereinstellung

Der Vergaser wurde werkseitig auf optimale Leistung voreingestellt. Sollten Nacheinstellungen erforderlich werden, bringen Sie die Säge zum autorisierten Kundendienst.

**⚠ Achtung:** Sie dürfen keinerlei Einstellungen am Vergaser selbst vornehmen!

#### 7.2.6 Wartung der Leitschiene

Regelmäßiges Ölen der Leitschiene (Führungs-

schiene der Kette und der Zahnkette) ist erforderlich. Eine ausreichende Wartung der Leitschiene, wie im folgenden Abschnitt erklärt, ist wichtig, damit Ihre Säge eine optimale Leistung erzielen kann.

**⚠ Vorsicht:** Die Zahnung der neuen Säge ist werkseitig im voraus geölt worden. Wenn Sie die Zahnung nicht wie folgt ölen, fällt die Zahnschärfe und damit die Leistung ab, wodurch Sie den Garantieanspruch verlieren.

#### Werkzeuge für das Ölen

Eine Ölspritze wird zum Auftragen von Öl auf die Zahnung der Leitschiene empfohlen. Eine Ölspritze besitzt eine Nadelspitze, die zum Auftragen von Öl auf die gezahnte Spitze erforderlich ist.

#### So ölen Sie die Zahnung

Die Zahnung sollte nach 10-stündigem Betrieb oder einmal pro Woche geölt werden. Vor dem Ölen müssen Sie die Zahnung der Leitschiene gründlich säubern.

**Hinweis:** Zum Ölen der Zahnung der Leitschiene braucht die Sägekette nicht entfernt zu werden. Das Ölen kann während der Arbeit, bei ausgeschaltetem Motor geschehen.

**⚠ Achtung:** Tragen Sie hochfeste Arbeitsschuhe, wenn Sie mit der Schiene und der Kette hantieren.

1. Stellen Sie den Ein-/Ausschalter auf "Stop (0)".
2. Reinigen Sie die Zahnung der Leitschiene.
3. Stecken Sie die Nadelspitze einer Ölspritze in das Ölungsloch und spritzen Sie das Öl hinein, bis es an der Aussenseite der Zahnung hervortritt (Abb. 20).
4. Drehen Sie die Sägekette mit der Hand. Wiederholen Sie das Ölen, bis die gesamte Zahnung geölt ist.

Die meisten Probleme mit der Leitschiene lassen sich vermeiden, wenn die Kettensäge gut gewartet wird.

Eine unzureichend geölte Leitschiene und der Betrieb der Säge mit einer ZU STRAFFEN Kette tragen zur schnellen Abnutzung der Schiene bei. Zur Verringerung der Schienenabnutzung werden folgende Schritte zur Wartung der Leitschiene empfohlen.

**⚠ Achtung:** Tragen Sie bei Wartungsarbeiten stets Schutzhandschuhe. Warten Sie die Säge nicht, wenn der Motor noch heiß ist.

**D****Wenden der Leitschiene**

Die Leitschiene muss alle 8 Arbeitsstunden umgekehrt werden, um eine gleichmäßige Abnutzung sicherzustellen.

Reinigen Sie die Schienenrinne und das Ölungsloch stets mit einem Reiniger für Schienenrillen (Abb. 21A).

Überprüfen Sie die Schienenriegel regelmäßig auf Abnutzung, entfernen Sie Grate und begradigen Sie die Riegel mit einer flachen Feile, sofern erforderlich (Abb. 21B).

**⚠ Achtung:** Befestigen Sie eine neue Kette nie auf einer abgenutzten Leitschiene.

**Öldurchlässe**

Öldurchlässe auf der Schiene sollten gereinigt werden, um ein ordnungsgemäßes Ölen der Schiene und der Kette während des Betriebs zu gewährleisten.

**Hinweis:** Der Zustand der Öldurchlässe lässt sich leicht überprüfen. Wenn die Durchlässe sauber sind, sprüht die Kette wenige Sekunden nach Anlassen der Säge automatisch Öl ab. Die Säge besitzt ein automatisches Ölsystem.

**Automatische Kettenschmierung**

Die Kettensäge ist mit einem automatischen Ölsystem mit Zahnradantrieb ausgestattet. Es versorgt die Schiene und die Kette automatisch mit der richtigen Ölmenge. Sobald der Motor beschleunigt wird, fließt auch das Öl schneller zur Schienenplatte.

Die Kettenschmierung wurde werkseitig optimal eingestellt. Sollten Nacheinstellungen erforderlich werden, bringen Sie die Säge zum autorisierten Kundendienst.

Auf der Unterseite der Kettensäge befindet sich die Einstellschraube für die Kettenschmierung (Abb. 26/ Pos. A). Linksdrehen verringert die Kettenschmierung Rechtsdrehen erhöht die Kettenschmierung.

Zum Überprüfen der Kettenschmierung die Kettensäge mit der Kette über ein Blatt Papier halten und ein paar Sekunden Vollgas geben. Auf dem Papier kann die jeweils eingestellte Ölmenge überprüft werden.

**7.2.7 Wartung der Kette****Schärfen der Kette**

Zum Schärfen der Kette sind Spezialwerkzeuge erforderlich, die gewährleisten, dass die Messer im richtigen Winkel und der richtigen Tiefe geschärft sind. Für den unerfahrenen Benutzer von

Kettensägen empfehlen wir, die Sägekette von einem Fachmann des entsprechenden Kundendienstes vor Ort schärfen zu lassen. Wenn Sie sich das Schärfen Ihrer eigenen Sägekette zutrauen, erwerben Sie die Spezialwerkzeuge beim professionellen Kundendienst.

**Kette schärfen (Abb. 22)**

Schärfen Sie die Kette mit Schutzhandschuhen und einer runden Feile,  $\varnothing 4,8$  mm.

Schärfen Sie die Spitzen nur mit nach außen gerichteten Bewegungen (Abb. 23) und beachten Sie die Werte gemäß Abb. 22.

Nach dem Schärfen müssen die Schneidglieder alle gleich breit und lang sein.

**⚠ Achtung:** Eine scharfe Kette erzeugt wohlgeformte Späne. Wenn die Kette Sägemehl erzeugt, muss sie geschärft werden.

Nach 3-4 maligem Schärfen der Schneiden müssen Sie die Höhe der Tiefenbegrenzer prüfen, und diese ggf. mit einer flachen Feile tiefer legen, und dann die vordere Ecke abrunden (Abb. 24).

**Kettenspannung**

Prüfen Sie regelmäßig die Kettenspannung und stellen Sie bei Bedarf nach, damit die Kette eng an der Schiene anliegt, jedoch noch locker genug ist, um mit der Hand gezogen werden zu können. (siehe hierzu auch Punkt 5.3)

**Einlaufen lassen einer neuen Sägekette**

Eine neue Kette und Schiene muss nach weniger als 5 Schnitten nachgestellt werden. Dies ist normal während der Einlaufzeit, und die Abstände zwischen künftigen Nachstellungen werden größer.

**⚠ Achtung:** Entfernen Sie nie mehr als 3 Glieder aus einer Kettenschlaufe. Die Zahnung könnte sonst beschädigt werden.

**Ölen der Kette**

Vergewissern Sie sich stets, dass das automatische Ölsystem richtig funktioniert. Achten Sie auf einen stets gefüllten Öltank.

Während der Sägearbeiten müssen die Schiene und die Kette stets ausreichend geölt sein, um Reibung mit der Leitschiene zu verringern.

Die Schiene und die Kette darf nie ohne Öl sein.

Betreiben Sie die Säge trocken oder mit zu wenig Öl, nimmt die Schnittleistung ab, die Lebenszeit der Sägekette wird kürzer, die Kette wird schnell stumpf und die Schiene nutzt sich auf Grund von Überhitzung sehr stark ab. Zu wenig Öl erkennt man an Rauchentwicklung oder Verfärbung der Schiene.



### 7.3 Lagerung

**⚠ Vorsicht:** Verstauen Sie eine Kettensäge nie länger als 30 Tage, ohne folgende Schritte zu durchlaufen.

#### Verstauen der Kettensäge

Wenn Sie eine Kettensäge länger als 30 Tage verstauen, muss sie hierfür hergerichtet werden. Andernfalls verdunstet der im Vergaser befindliche, restliche Treibstoff und lässt einen gummiartigen Bodensatz zurück. Dies könnte den Start erschweren und teure Reparaturarbeiten zur Folge haben.

1. Nehmen Sie die Treibstofftankkappe langsam ab, um eventuellen Druck im Tank abzulassen. Entleeren Sie vorsichtig den Tank.
2. Starten Sie den Motor und lassen Sie ihn laufen, bis die Säge anhält, um den Treibstoff aus dem Vergaser zu entfernen.
3. Lassen Sie den Motor abkühlen (ca. 5 Minuten).
4. Entfernen Sie die Zündkerze (siehe 7.2.4)
5. Geben Sie 1 Teelöffel sauberes 2-Takt-Öl in die Verbrennungskammer (Abb. 25). Ziehen Sie mehrere Male langsam an der Starterleine, um die internen Komponenten zu beschichten. Setzen Sie die Zündkerze wieder ein.

**Hinweis:** Verstauen Sie die Säge an einem trockenen Ort und weit entfernt von möglichen Entzündungsquellen, z.B. Ofen, Heißwasserboiler mit Gas, Gastrockner, etc.

#### Erneutes Inbetriebnehmen der Säge

1. Entfernen Sie die Zündkerze (siehe 7.2.4).
2. Ziehen Sie rasch an der Starterleine, um überschüssiges Öl aus der Verbrennungskammer zu entfernen.
3. Reinigen Sie die Zündkerze und achten Sie auf den richtigen Elektrodenabstand an der Zündkerze; oder setzen Sie eine neue Zündkerze mit richtigem Elektrodenabstand ein.
4. Bereiten Sie die Säge für den Betrieb vor.
5. Füllen Sie den Tank mit der richtigen Treibstoff-/Ölmischung auf. Siehe Abschnitt TREIBSTOFF UND ÖL.

#### 7.4 Ersatzteilbestellung:

Bei der Ersatzteilbestellung sollten folgende Angaben gemacht werden;

- Typ des Gerätes
- Artikelnummer des Gerätes
- Ident-Nummer des Gerätes
- Ersatzteilnummer des erforderlichen Ersatzteils

Aktuelle Preise und Infos finden Sie unter [www.isc-gmbh.info](http://www.isc-gmbh.info)

### 8. Entsorgung und Wiederverwertung

Das Gerät befindet sich in einer Verpackung um Transportschäden zu verhindern. Diese Verpackung ist Rohstoff und ist somit wieder verwendbar oder kann dem Rohstoffkreislauf zurückgeführt werden. Das Gerät und dessen Zubehör bestehen aus verschiedenen Materialien, wie z.B. Metall und Kunststoffe. Führen Sie defekte Bauteile der Sondermüllentsorgung zu. Fragen Sie im Fachgeschäft oder in der Gemeindeverwaltung nach!

**D****9. Fehlersuchplan**

<b>Problem</b>	<b>Mögliche Ursache</b>	<b>Korrektur</b>
Der Motor startet nicht, oder er startet, aber läuft nicht weiter.	Falscher Startverlauf.	Beachten Sie die Anweisungen in dieser Anleitung.
	Falsch eingestellte Vergasermischung.	Lassen Sie den Vergaser vom autorisierten Kundendienst einstellen.
	Verrußte Zündkerze.	Zündkerze reinigen/einstellen oder ersetzen.
	Verstopfter Treibstoff-Filter.	Ersetzen Sie den Treibstoff-Filter.
Der Motor startet, aber er läuft nicht mit voller Leistung.	Falsche Hebelposition am Choke.	Setzen Sie den Hebel auf BETRIEB.
	Verschmutzter Luftfilter	Filter entfernen, reinigen und erneut einsetzen.
	Falsch eingestellte Vergasermischung.	Lassen Sie den Vergaser vom autorisierten Kundendienst einstellen.
Motor stottert	Falsch eingestellte Vergasermischung.	Lassen Sie den Vergaser vom autorisierten Kundendienst einstellen.
Keine Leistung bei Belastung	Falsch eingestellte Zündkerze.	Zündkerze reinigen/einstellen oder ersetzen.
Motor läuft sprunghaft	Falsch eingestellte Vergasermischung.	Lassen Sie den Vergaser vom autorisierten Kundendienst einstellen.
Übermäßig viel Rauch.	Falsche Treibstoffmischung.	Verwenden Sie die richtige Treibstoffmischung (Verhältnis 50:1).
Keine Leistung bei Belastung	Kette stumpf	Kette schärfen oder neue Kette einlegen
	Kette locker	Kette spannen
Motor stirbt ab	Benzintank leer Kraftstofffilter im Tank falsch positioniert	Benzintank füllen Benzintank komplett auffüllen oder Kraftstofffilter im Benzintank anders positionieren
Ungenügend Kettenschmierung (Schwert und Kette werden heiß)	Kettenöltank leer Öldurchlässe verlegt	Kettenöltank auffüllen Ölungsloch im Schwert reinigen (Abb. 2/Pos. A) Rille des Schwertes reinigen

**Table of contents:**

1. Safety regulations
2. Layout
3. Intended use
4. Technical data
5. Before starting the equipment
6. Operation
7. Cleaning, maintenance, storage and ordering of spare parts
8. Disposal and recycling
9. Troubleshooting guide

**GB****⚠ Important!**

When using equipment, a few safety precautions must be observed to avoid injuries and damage. Please read the complete operating manual with due care. Keep this manual in a safe place, so that the information is available at all times. If you give the equipment to any other person, give them these operating instructions as well. We accept no liability for damage or accidents which arise due to non-observance of these instructions and the safety information.

**1. Safety information**

Please refer to the booklet included in delivery for the safety instructions.

**⚠ CAUTION!****Read all safety regulations and instructions.**

Any errors made in following the safety regulations and instructions may result in an electric shock, fire and/or serious injury.

**Keep all safety regulations and instructions in a safe place for future use.**

**2. Layout (Fig. 1)**

1. Chain bar
2. Saw chain
3. Chain tensioning screw
4. Stop claw
5. Chain brake lever / front hand guard
6. Front handle
7. Starter handle
8. Spark plug (under the air filter cover)
9. Air filter cover
10. Stop switch
11. Safety lock
12. Oil tank cap
13. Fan housing
14. Fuel tank cap
15. Rear handle / bootstrap
16. Chain guard
17. Choke / (carburetor setting)
18. Bar fastening nut
19. Throttle lever
20. Chain catch

**Safety features (fig.1)**

- 2 **LOW KICKBACK SAW CHAIN** helps significantly reduce kickback, or the intensity of kickback, due to specially designed depth gauges and guard links.
- 5 **CHAIN BRAKE LEVER / HAND GUARD** protects the operator's left hand in the event it slips off the front handle while saw is running.
- 5 **CHAIN BRAKE** is a safety feature designed to reduce the possibility of injury due to kickback by stopping a moving saw chain in milliseconds. It is activated by the CHAIN BRAKE lever.
- 10 **STOP SWITCH** immediately stops the engine when tripped. Stop switch must be pushed to ON position to start or restart engine.
- 11 **SAFETY TRIGGER** prevents accidental acceleration of the engine. Throttle trigger (19) cannot be squeezed unless the safety latch is depressed.
- 20 **CHAIN CATCHER** reduces the danger of injury in the event saw chain breaks or derails during operation. The chain catcher is designed to intercept a whipping chain.

**Note:** Study your saw and be familiar with its parts.

**3. Proper use**

The chain is designed exclusively for sawing wood. You may only fell trees if you have received the appropriate training. The manufacturer cannot be held liable for damage caused by improper or incorrect usage.

The machine is to be used only for its prescribed purpose. Any other use is deemed to be a case of misuse. The user / operator and not the manufacturer will be liable for any damage or injuries of any kind caused as a result of this.

Please note that our equipment has not been designed for use in commercial, trade or industrial applications. Our warranty will be voided if the machine is used in commercial, trade or industrial businesses or for equivalent purposes.

#### 4. Technical data

Engine displacement	37.2 cm <sup>3</sup>
Maximum engine capacity	1.2 kW
Bar length	32 cm
Cutter rail length	14" (35 cm)
Chain pitch	(3/8"), 10 mm
Chain thickness	(0.05"), 1.27 mm
Idling speed	3200 rpm
Maximum speed with cutting equipment	11000 rpm
Tank capacity	310 ml
Oil tank capacity	210 ml
Anti-vibration function	Yes
Chain wheel teeth	6 x 9.525 mm
Chain brake	Yes
Clutch	Yes
Automatic chain lubrication	Yes
Low-kickback chain	Yes
Net weight without chain and chain bar	4.55 kg
Net weight (dry)	5 kg
Fuel consumption (specific)	560 g / kWh
L <sub>pA</sub> sound pressure level	100 dB(A)
L <sub>WA</sub> sound power level	112 dB(A)
Vibration a <sub>nv</sub> (front handle)	max. 5.46 m/s <sup>2</sup>
Vibration a <sub>nv</sub> (rear handle)	max. 6.21 m/s <sup>2</sup>
Chain type	OREGON (91PO53X)/ CARLTON (N1C-BL-52E SK B)
Bar type	OREGON (140SDEA041)/QIRUI (PO14-50SR)
Spark plug	L8RTF

#### 5. Before starting the equipment

**⚠ Important:** Do not start the engine until the saw is fully assembled.

**⚠ Important:** Wear protective gloves at all times when handling the chain.

##### 5.1 Fit the chain bar

To ensure that the bar and the chain are supplied with oil, USE ONLY THE ORIGINAL BAR. The oiling hole (Fig. 2/Item A) must be kept clear of dirt and any build-up of residue.

1. Make sure the Chain brake lever is pulled back into the DISENGAGED position (Fig. 3A)

2. Remove the two bar fastening nuts (B). Remove the cover (Fig. 3B).

**⚠ Important:** When assembling for the first time, the material fitted to provide protection during transportation (Fig. 3C/Item 24) must be removed first.

3. Using a screwdriver, run the adjustment screw (D) COUNTERCLOCKWISE until the TANG (E) (projecting prong) is to the end of its travel toward the clutch drum and sprocket (Fig. 3B/3C).
4. Fit the open end of the chain bar over the die bar pins (F) (Fig. 3C/3D).

##### 5.2 To install saw chain

1. Spread chain out in a loop with cutting edges (A) pointing CLOCKWISE around loop (Fig. 4A).
2. Slip the chain around the sprocket (B) behind the clutch (C). Make sure the links fit between the sprocket teeth (Fig. 4B).
3. Guide the drive links into the groove (D) and around the end of the bar (Fig. 4B).

**NOTE:** The saw chain may droop slightly on the lower part of bar. This is normal.

4. Pull the chain bar forward until the chain is closely seated. Make sure that all the drive links are in the groove of the bar.
5. Fit the clutch cover and fasten it with 2 screws. Make sure that the pivot (Fig. 3C/Item E) fits into the chain bar (Fig. 3D/Item G). The chain must not slip off the bar when you do this. Tighten the two nuts by hand and then follow the instructions for adjusting the tension in ADJUSTING THE CHAIN TENSION.

##### 5.3 Saw chain tension adjustment

Proper tension of saw chain is extremely important and must be checked before starting, as well as during any cutting operation.

Taking the time to make needed adjustments to the saw chain will result in improved cutting performance and prolonged chain life.

**⚠ Warning:** Always wear heavy duty gloves when handling saw chain or making saw chain adjustments.

1. Hold nose of guide bar up and turn adjustment screw (D) CLOCKWISE to increase chain tension. Turning screw COUNTERCLOCKWISE will decrease amount of tension on chain. Ensure the chain fits snugly all the way around the guide bar (Fig. 5).
2. After making adjustment, and while still holding nose of bar in the uppermost position, tighten the bar retaining nuts securely. Chain has proper

**GB**

tension when it has a snug fit all around and can be pulled around by gloved hand.

**NOTE:** If chain is difficult to rotate on guide bar or if it binds, too much tension has been applied. This requires minor adjustment as follows:

- A. Loosen the bar retaining nut so they are finger tight. Decrease tension by turning the bar adjustment screw **COUNTERCLOCKWISE** slowly. Move chain back and forth on bar. Continue to adjust until chain rotates freely, but fits snugly. Increase tension by turning bar adjustment screw **CLOCKWISE**.
- B. When saw chain has proper tension, hold nose of bar in the uppermost position and tighten the bar retaining nut securely.

**⚠ Caution:** A new saw chain stretches, requiring adjustment after as few as 5 cuts. This is normal with a new chain, and the interval between future adjustments will lengthen quickly.

**⚠ Caution:** If the saw chain is **TOO LOOSE** or **TOO TAUT**, the drive wheel, chain bar, chain and crank shaft bearing will suffer premature wear. Fig. 6 shows the correct tension A (when cold) and tension B (when warm). Fig. C shows a chain that is too loose.

#### 5.4 Chain break mechanical test

Your chain saw is equipped with a Chain brake that reduces possibility of injury due to kickback. The brake is activated if pressure is applied against brake lever when, as in the event of kickback, operator's hand strikes the lever. When the brake is actuated, chain movement stops abruptly.

**⚠ Warning:** The purpose of the chain brake is to reduce the possibility of injury due to kickback; however, it cannot provide the intended measure of protection if the saw is operated carelessly. Always test the chain brake before using your saw and periodically while on the job.

#### To test chain brake

1. The Chain brake is **DISENGAGED** (chain can move) when **BRAKE LEVER IS PULLED BACK AND LOCKED** (Fig. 7A).
2. The chain brake is **ENGAGED** (the chain is locked) when the brake lever is pulled forward and the mechanism (Fig. 7B/Item A) can be seen. It should not be possible to move the chain (Fig. 7B).

**NOTE:** The brake lever should snap into both positions. If strong resistance is felt, or lever does not move into either position, do not use your saw. Take it immediately to a professional Service Center for repair.

#### 5.5 Fuel and lubrication

##### Fuel

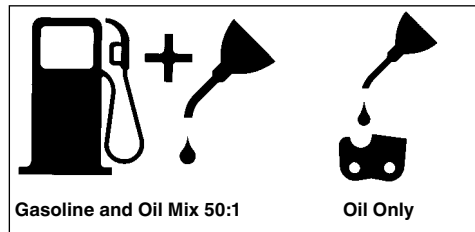
Use regular grade unleaded gasoline mixed with 50:1 custom 2-cycle engine oil for best results.

##### Mixing fuel

Mix fuel with 2 cycle oil in an approved container. Shake container to ensure thorough mix.

**⚠ Warning:** Never use straight gasoline in your unit. This will cause permanent engine damage and void the manufacturer's warranty for that product. Never use a fuel mixture that has been stored for over 90 days.

**⚠ Warning:** If 2-cycle lubricant is to be used, it must be a premium grade oil for 2-cycle air cooled engines mixed at a 50:1 ratio. Do not use any 2-cycle oil product with a recommended mixing ratio of 100:1. If insufficient lubrication is the cause of engine damage, it voids the manufacturer's engine warranty for that occurrence.



##### Recommended fuels

Some conventional gasolines are being blended with oxygenates such as alcohol or an ether compound to meet clean air standards. Your engine is designed to operate satisfactorily on any gasoline intended for automotive use including oxygenated gasolines. It is recommended to use unleaded petrol as fuel.

##### Lubrication of chain and chain bar

Whenever you refill the fuel tank with petrol you must also top up the level of chain oil in the chain oil tank. It is recommended to use standard chain oil.

## Engine pre-start checks

**⚠ Warning:** Never start or operate the saw unless the bar and chain are properly installed.

1. Fill the fuel tank (A) with correct fuel mixture (Fig. 8).
2. Fill the oil tank (B) with chain oil (Fig. 8).
3. Be certain the chain brake is disengaged (C) before starting unit (Fig. 8).

Once you have filled the chain and oil tank, tighten the tank cover securely by hand. Do not use any tools to do so.

## 6. Operation

### 6.1 Starting the engine

1. Set the On/Off switch (A) to "On (I)" to start the machine (Fig. 9A).
2. Pull out the throttle lever (B) (Fig. 9B) until it locks.
3. Push the primer bulb (C) 10 times (Fig. 9C).
4. Place saw on a firm, flat surface. Hold saw firmly as shown. Pull starter rapidly 2 times. Beware of moving chain! (Fig. 9D)
5. Push in the throttle lever (B) as far as it will go (Fig. 9B).
6. Hold saw firmly and pull starter rapidly 4 times. Engine should start (Fig. 9D).
7. Let the engine run for 10 seconds to warm up. Press the throttle lever (D) briefly, the engine will go to "idling" speed (Fig. 9E).

If engine failed to start, repeat these instructions.

**⚠ Important:** Always pull the starter cable slowly until you feel the initial resistance before you then pull it quickly to start the engine. Do not allow the starter cable to whip back of its own accord.

### 6.2 Restarting a warm engine

1. Make sure the switch is in the ON position.
2. Pull the starter rope rapidly 6 times. The engine should start.

### 6.3 To stop engine

1. Release trigger and allow engine to return to idle speed.
2. Move STOP switch down to stop engine.

**Note:** To stop the engine in an emergency, activate the chain brake and switch the ON/OFF switch to "Stop (0)".

## 6.4 General cutting instructions

**⚠ IMPORTANT:** Felling trees is prohibited without the necessary training!

### Felling

Felling is the term for cutting down a tree. Small trees up to 6-7 inches (15-18cm) in diameter are usually cut in a single cut. Larger trees require notch cuts. Notch cuts determine the direction the tree will fall.

**⚠ Warning:** A retreat path (A) should be planned and cleared as necessary before cuts are started. The retreat path should extend back and diagonally to the rear of the expected line of fall, as illustrated in Fig. 11.

**⚠ Warning:** If felling a tree on sloping ground, the chain saw operator should keep on the uphill side of the terrain, as the tree is likely to roll or slide downhill after it is felled.

**NOTE:** Direction of fall (B) is controlled by the notching cut. Before any cuts are made, consider the location of larger branches and natural lean of the tree to determine the way the tree will fall (Fig. 11).

**⚠ Warning:** Do not cut down a tree during high or changing winds or if there is a danger to property. Consult a tree professional. Do not cut down a tree if there is a danger of striking utility wires; notify the utility company before making any cuts.

### General guidelines for felling trees (Fig. 12)

Normally felling consists of 2 main cutting operations, notching (C) and making the felling cut (D). Start making the upper notch cut (C) on the side of the tree facing the felling direction (E). Be sure you don't make the lower cut too deep into the trunk. The notch (C) should be deep enough to create a hinge (F) of sufficient width and strength. The notch should be wide enough to direct the fall of the tree for as long as possible.

**⚠ Warning:** Never walk in front of a tree that has been notched. Make the felling cut (D) from the other side of the tree and 1.5 - 2.0 inches (3-5 cm) above the edge of the notch (C).

Never saw completely through the trunk. Always leave a hinge. The hinge guides the tree. If the trunk is completely cut through, control over the felling direction is lost.

Insert a wedge or felling lever in the cut well before the tree becomes unstable and starts to move. This will prevent the guidebar from binding in the felling cut if you have misjudged the falling direction. Make sure no bystanders have entered the range of the falling

**GB**

tree before you push it over.

**⚠ Warning:** Before making the final cut, always recheck the area for bystanders, animals or obstacles.

### Felling cut

1. Use wooden or plastic wedges (A) to prevent binding the bar or chain (B) in the cut. Wedges also control felling (Fig. 13).
2. When diameter of wood being cut is greater than the bar length, make 2 cuts as shown (Fig. 14).

**⚠ Warning:** As the felling cut gets close to the hinge, the tree should begin to fall. When tree begins to fall, remove saw from cut, stop engine, put chain saw down, and leave area along retreat path (Fig. 11).

### Limbing

Limbing a tree is the process of removing the branches from a fallen tree. Do not remove supporting limbs (A) until after the log is bucked (cut) into lengths (Fig. 15). Branches under tension should be cut from the bottom up to avoid binding the chain saw.

**⚠ Warning:** Never cut tree limbs while standing on tree trunk.

### Bucking

Bucking is cutting a fallen log into lengths. Make sure you have a good footing and stand uphill of the log when cutting on sloping ground. If possible, the log should be supported so that the end to be cut off is not resting on the ground. If the log is supported at both ends and you must cut in the middle, make a downward cut halfway through the log and then make the undercut. This will prevent the log from pinching the bar and chain. Be careful that the chain does not cut into the ground when bucking as this causes rapid dulling of the chain. When bucking on a slope, always stand on the uphill side.

1. **Log supported along entire length:** Cut from top (overbuck), being careful to avoid cutting into the ground (Fig. 16A).
2. **Log supported on 1 end:** First, cut from bottom (underbuck) 1/3 diameter of log to avoid splintering. Second, cut from above (overbuck) to meet first cut and avoid pinching (Fig. 16B).
3. **Log supported on both ends:** First, overbuck 1/3 diameter of log to avoid splintering. Second, underbuck to meet first cut and avoid pinching (Fig. 16C).

**Note:** The best way to hold a log while bucking is to use a sawhorse. When this is not possible, the log should be raised and supported by the limb stumps or by using supporting logs. Be sure the log being cut is securely supported.

### Bucking using a sawhorse (Fig. 17)

For personal safety and ease of cutting, the correct position for vertical bucking is essential (Fig. 17).

- A. Hold the saw firmly with both hands and keep the saw to the right of your body while cutting.
- B. Keep the left arm as straight as possible.
- C. Keep weight on both feet.

**⚠ Caution:** When working with the saw, always make sure that the saw chain and chain bar are sufficiently lubricated.

## 7. Cleaning, maintenance, storage and ordering of spare parts

Disconnect the spark plug boot before doing any cleaning and maintenance work!

### 7.1 Cleaning

- Keep all safety devices, air vents and the motor housing free of dirt and dust as far as possible. Wipe the equipment with a clean cloth or blow it with compressed air at low pressure.
- We recommend that you clean the device immediately each time you have finished using it.
- Clean the equipment regularly with a moist cloth and some soft soap. Do not use cleaning agents or solvents; these could attack the plastic parts of the equipment. Ensure that no water can seep into the device.

### 7.2 Maintenance

**⚠ Warning:** All maintenance work on the chainsaw apart from the work described in this manual may only be carried out by authorized after-sales service personnel.

#### 7.2.1 Chain brake operational test

Test the chain brake periodically to ensure proper function.

Perform a chain brake test prior to initial cutting, following extensive cutting, and definitely following any Chain brake service.



**Test chain brake as follows (Fig. 10) :**

1. Place saw on a clear, firm, flat surface.
2. Start engine.
3. Grasp the rear handle (A) with your right hand.
4. With your left hand, hold the front handle (B) [not chain brake lever (C)] firmly.
5. Squeeze the throttle trigger to 1/3 throttle, then immediately activate the chain brake lever (C).

**⚠ Warning:** Activate the chain brake slowly and deliberately. Keep the chain from touching anything; don't let the saw tip forward.

6. Chain should stop abruptly. When it does, immediately release the throttle trigger.

**⚠ Warning:** If chain does not stop, turn engine off and take your unit to the nearest Talon Authorized Service Center for service.

7. If chain brake functions properly, turn the engine off and return the chain brake to the DISENGAGED position.

**7.2.2 Air filter**

**⚠ Warning:** Never operate saw without the air filter. Dust and dirt will be drawn into engine and damage it. Keep the air filter clean! The air filter must be cleaned or replaced after every 20 hours of service.

**Cleaning the air filter (Fig. 18A/18B)**

1. Remove the top cover (A) by undoing the cover fastening screw (B) on the cover. You can then remove the cover (Fig. 18A).
2. Lift out the air filter (C) (Fig. 18B).
3. Clean air filter. Wash filter in clean, warm, soapy water. Rinse in clear, cool water. Air dry completely.

**Note:** It is advisable to have a supply of spare filters.

4. Insert the air filter. Fit the cover for the engine/air filter. Make sure that the cover fits perfectly when you do so. Tighten the fastening screw for the cover.

**7.2.3 Fuel filter**

**⚠ Warning:** Never use the saw without a fuel filter. After 100 hours in operation the fuel filter should be cleaned or, in case of damage, replaced. Be sure to empty the fuel tank before changing the filter.

1. Remove the fuel tank cap.
2. Bend a piece of soft wire.
3. Reach into fuel tank opening and hook fuel line. Carefully pull the fuel line toward the opening until you can reach it with your fingers.

**Note:** Do not pull hose completely out of tank.

4. Lift filter (A) out of tank (Fig. 19).
5. Pull off the filter with a twist and clean it; if the filter is damaged, dispose of it.
6. Insert a new filter. Place one end of the filter into the tank opening. Make sure that the filter is seated in the lower corner of the tank. If necessary, use a long screwdriver to move the filter to its correct position, taking care not to damage in the process.
7. Fill tank with fresh fuel / oil mixture. See Section Fuel and Lubrication. Install fuel cap.

**7.2.4 Spark plug (Fig. 18B)**

**⚠ Warning:** To ensure that the saw's engine retains its power, the spark plug must be clean and have the correct electrode gap (0.6 mm). The spark plug must be cleaned or replaced after every 20 hours of service.

1. Set the On/Off switch to Stop (0)".
2. Remove the top cover (A) by undoing the cover fastening screw (B) on the cover. You can then remove the cover (Fig. 18A).
3. Disconnect the ignition cable (D) from the spark plug by pulling and twisting it simultaneously (Fig. 18B).
4. Remove the spark plug using a spark plug wrench. DO NOT USE ANY OTHER TOOLS.
5. Clean the spark plug with a copper wire brush or fit a new one.

**7.2.5 Carburetor setting**

The carburetor has been set to its perfect adjustment at the factory. If it requires adjusting, take the saw to your nearest authorized after-sales service outlet.

**GB**

### 7.2.6 Chain bar maintenance

Regular lubrication of the chain bar (guide rail for the chain and teeth) is essential. The chain bar needs the maintenance described in the following section in order for the saw to work at an optimum level of performance.

**⚠ Caution:** The sprocket tip on your new saw has been pre-lubricated at the factory. Failure to lubricate the guide bar sprocket tip as explained below will result in poor performance and seizure, voiding the manufacturer's warranty.

#### Tools for lubrication

The Lube Gun (optional) is recommended for applying grease to the guide bar sprocket tip. The Lube Gun is equipped with a needle nose tip which is necessary for the efficient application of grease to the sprocket tip.

#### To lubricate sprocket tip

Lubrication of the sprocket tip is recommended after 10 hours of use or once a week, whichever occurs first. Always thoroughly clean guide bar sprocket tip before lubrication.

**Note:** The saw chain does not have to be removed in order to lubricate the teeth of the chain bar. Lubrication is possible during work, with the engine switched off.

**⚠ Warning:** Wear heavy duty work gloves when handling the bar and chain.

1. Set the On/Off switch to Stop (0)".
2. Clean the guide bar sprocket tip.
3. Using the Lube Gun (optional), insert needle nose into the lubrication hole and inject grease until it appears at outside edge of sprocket tip (Fig .20).
4. Rotate saw chain by hand. Repeat lubrication procedure until the entire sprocket tip has been greased.

Most guide bar problems can be prevented merely by keeping the chain saw well maintained. Insufficient guide bar lubrication and operating the saw with chain that is TOO TIGHT will contribute to rapid bar wear.

To help minimize bar wear, the following guide bar maintenance procedures are recommended.

**⚠ Warning:** Always wear protective gloves during maintenance operations. Do not carry out maintenance when the engine is hot.

#### Turning the chain bar

The bar should be reversed every 8 working hours to ensure uniform wear.

Keep the bar groove and lubrication hole clean using the bar groove cleaner supplied optional. (Fig. 21A) Check the bar rails frequently for wear and, if necessary, remove the burs and square-up the rails using the flat file. (Fig. 21B)

**⚠ Warning:** Never fit a new chain to a worn chain bar.

#### Oil passages

Oil passages on the bar should be cleaned to ensure proper lubrication of the bar and chain during operation.

**Note:** The condition of the oil passages can be easily checked. If the passages are clear, the chain will automatically give off a spray of oil within seconds of starting the saw. Your saw is equipped with an automatic oiler system.

#### Automatic chain lubrication.

The chain saw is equipped with an automatic oil lubrication system with a toothed wheel drive. It automatically supplies the bar and the chain with the right quantity of oil. The moment the engine is accelerated, the oil also starts to flow through the bar plate more quickly as well.

The chain lubrication system has been set to its perfect adjustment at the factory. If it requires adjusting, take the saw to your nearest authorized after-sales service outlet.

A setting screw for adjusting the chain lubrication (Fig. 26/ Item A) is located on the underside of the chain saw. Turning the screw counter-clockwise increases the chain lubrication, turning it clockwise decreases the chain lubrication.

To check the chain lubrication, hold the chain saw, with the chain, over a piece of paper and run it at full speed for a few seconds. You will be able to judge the set amount of oil from the paper.

## 7.2.7 Chain maintenance

### Chain sharpening

Chain sharpening requires special tools to ensure that cutters are sharpened at the correct angle and depth. For the inexperienced chain saw user, we recommend that the saw chain be professionally sharpened by the nearest professional Service Center. If you feel comfortable sharpening your own saw chain, special tools are available from the professional Service Center.

### Chain sharpening (Fig. 23)

Sharpen the chain using protective gloves and a round file of  $\varnothing 3/16''$  (4.8mm).

Always sharpen the cutters only with outward strokes (Fig. 23) observing the values given in Fig. 22.

After sharpening, the cutting links must all have the same width and length.

**⚠ Warning:** A sharp chain produces well-defined chips. When your chain starts to produce sawdust, it is time to sharpen.

After the blades have been sharpened 3-4 times, check the height of the depth limiter and if necessary lower it with a flat file and then round off the front corner (Fig. 24).

### Chain tension

Check the chain tension frequently and adjust as often as necessary to keep the chain snug on the bar, but loose enough to be pulled around by hand. (see also point 5.3)

### Breaking in a new saw chain

A new chain and bar will need chain readjustment after as few as 5 cuts. This is normal during the break-in period, and the interval between future adjustments will begin to lengthen quickly.

**⚠ Warning:** Never have more than 3 links removed from a loop of chain. This could cause damage to the sprocket.

### Chain lubrication

Always make sure the automatic oiler system is working properly. Keep the oil tank filled with Chain, Bar and Sprocket Oil.

Adequate lubrication of the bar and chain during cutting operations is essential to minimize friction with the guide bar.

Never starve the bar and chain of lubricating oil.

Running the saw dry or with too little oil will decrease cutting efficiency, shorten saw chain life, cause rapid dulling of chain, and lead to excessive wear of bar from overheating. Too little oil is evidenced by smoke or bar discoloration.

## 7.3 Storage

**⚠ Caution:** Never put a chain saw into storage for longer than 30 days without carrying out the following steps.

### Storing a chain saw

Storing a chain saw for longer than 30 days requires storage maintenance. Unless the storage instructions are followed, fuel remaining in the carburetor will evaporate, leaving gum-like deposits. This could lead to difficult starting and result in costly repairs.

1. Remove the fuel tank cap slowly to release any pressure in tank. Carefully drain the fuel tank.
2. Start the engine and let it run until the unit stops to remove fuel from carburetor.
3. Allow the engine to cool (approx. 5 minutes).
4. Remove the spark plug (7.2.4).
5. Pour 1 teaspoon of clean 2-cycle oil into the combustion chamber. Pull starter rope slowly several times to coat internal components. Replace spark plug (Fig. 25).

**Note:** Store the unit in a dry place and away from possible sources of ignition such as a furnace, gas hot water heater, gas dryer, etc.

### Putting the saw back into operation

1. Remove spark plug (see also point 7.2.4).
2. Pull starter rope briskly to clear excess oil from combustion chamber.
3. Clean the spark plug and check that the electrode gap is correct.
4. Prepare unit for operation.
5. Fill fuel tank with proper fuel / oil mixture. See Fuel and Lubrication Section.

**GB**

#### **7.4 Ordering replacement parts**

Please quote the following data when ordering replacement parts:

- Type of machine
- Article number of the machine
- Identification number of the machine
- Replacement part number of the part required

For our latest prices and information please go to [www.isc-gmbh.info](http://www.isc-gmbh.info)

#### **8. Disposal and recycling**

The unit is supplied in packaging to prevent its being damaged in transit. This packaging is raw material and can therefore be reused or can be returned to the raw material system.

The unit and its accessories are made of various types of material, such as metal and plastic.

Defective components must be disposed of as

## 9. Troubleshooting guide

Problem	Probable cause	Corrective Action
Unit won't start or starts but will not run.	Incorrect starting procedures.	Follow instructions in the User Manual.
	Incorrect carburetor mixture adjustment setting.	Have carburetor adjusted by an Authorized Service Center.
	Fouled spark plug.	Clean / gap or replace plug.
	Fuel filter plugged.	Replace fuel filter.
Unit starts, but engine has low power.	Incorrect lever position on choke.	Move to RUN position.
	Dirty air filter.	Remove, clean and reinstall filter.
	Incorrect carburetor mixture adjustment setting.	Have carburetor adjusted by an Authorized Service Center.
Engine hesitates.	Incorrect carburetor mixture adjustment setting.	Have carburetor adjusted by an Authorized Service Center.
No power under load.	Incorrectly gapped spark plug.	Clean / gap or replace plug.
Runs erratically.	Incorrect carburetor mixture adjustment setting.	Have carburetor adjusted by an Authorized Service Center.
Smokes excessively.	Incorrect fuel mixture.	Use properly mixed fuel (50:1 mixture).
Poor performance when operated	Blunt chain	Sharpen or replace the chain
	Loose chain	Tension the chain
Engine dies	Empty petrol tank	Fill up the petrol tank
	Fuel filter in the wrong position in the tank	Completely fill the petrol tank or re-position the fuel filter in the petrol tank
Insufficient chain lubrication (the cutter rail and chain get hot)	Empty oil tank for the chain	Top up the oil tank for the chain
	Oil lubrication openings moved	Clean the oil lubrication hole in the cutter bar (Fig. 2/Item A) Clean the groove in the cutter bar

**F**

## **Sommaire :**

1. Consignes de sécurité
2. Description de l'appareil
3. Utilisation conforme à l'affectation
4. Caractéristiques techniques
5. Avant la mise en service
6. Commande
7. Nettoyage, maintenance, stockage et commande de pièces de rechange
8. Mise au rebut et recyclage
9. Plan de recherche des erreurs

**⚠ Attention !**

Lors de l'utilisation d'appareils, il faut respecter certaines mesures de sécurité afin d'éviter des blessures et dommages. Veuillez donc lire attentivement ce mode d'emploi. Conservez-le bien de façon à pouvoir disposer à tout moment de ces informations. Si l'appareil doit être remis à d'autres personnes, remettez-leur aussi ce mode d'emploi. Nous déclinons toute responsabilité pour les accidents et dommages dus au non-respect de ce mode d'emploi et des consignes de sécurité.

**1. Consignes de sécurité**

Vous trouverez les consignes de sécurité correspondantes dans le petit manuel ci-joint.

**⚠ AVERTISSEMENT !**

**Veillez lire toutes les consignes de sécurité et instructions.**

Tout non-respect des consignes de sécurité et instructions peut provoquer une décharge électrique, un incendie et/ou des blessures graves.

**Conservez toutes les consignes de sécurité et instructions pour une consultation ultérieure.**

**2. Description de l'appareil (fig. 1)**

1. Glissière de guidage
2. Chaîne de scie
3. Vis tendeuse de chaîne
4. Griffes de butée
5. Levier de frein à chaîne/protège-main avant
6. Poignée avant
7. Poignée de démarrage
8. Bougie d'allumage (sous le recouvrement du filtre à air)
9. Couvercle du filtre à air
10. Pompe à carburant
11. L'Interrupteur d'arrêt
12. Clapet du réservoir d'huile
13. Carter du ventilateur
14. Clapet du réservoir de carburant
15. Poignée arrière/lancement du système
16. Garde-chaîne
17. Manette d'étranglement/ (régulation du carburateur)
18. Ecrou de fixation de rail
19. Accélérateur
20. Guide-chaîne

**Dispositifs de sécurité (fig.1)**

- 2 Grâce aux limiteurs de profondeur spécialement conçus et aux maillons UNE TRONCONNEUSE A «REBONDS REDUITS» aide à réduire les rebonds et leur intensité.
- 5 LE LEVIER DU CHAIN BRAKE (FREIN DE CHAINE) /ARCEAU PROTECTEUR protège la main gauche de l'utilisateur si elle glisse de la poignée avant, pendant que la tronçonneuse est en opération.
- 5 CHAIN BRAKE est un dispositif de sécurité conçu pour minimiser la possibilité de blessures causées par un rebond; le levier du CHAIN BRAKE arrête la tronçonneuse instantanément.
- 10 Déclanché, L'INTERRUPTEUR D'ARRET stoppe immédiatement le moteur. Pour faire redémarrer le moteur, il est nécessaire de mettre l'interrupteur sur la position «mise en marche» ON.
- 11 LA MANETTE DE SECURITE empêche l'accélération involontaire du moteur. Il n'est pas possible d'appuyer sur la gâchette d'accélération (19) à moins que la gâchette de sécurité ne soit enclenchée.
- 20 LE CAPTEUR DE CHAINE réduit le danger de blessures en cas de rupture ou de sortie de la chaîne. Le capteur de chaîne est conçu de manière à intercepter la chaîne.

**Remarque :** Examinez votre tronçonneuse et chacun de ses éléments.

**3. Utilisation conforme à l'affectation**

La chaîne sert, conformément à l'affectation, exclusivement à scier le bois. Seules les personnes dûment formées sont autorisées à couper des arbres. Le producteur décline toute responsabilité pour les dommages occasionnés par l'utilisation non conforme à l'emploi prévu ou par de mauvaises commandes.

La machine doit exclusivement être employée conformément à son affectation. Chaque utilisation allant au-delà de cette affectation est considérée comme non conforme. Pour les dommages en résultant ou les blessures de tout genre, le producteur décline toute responsabilité et l'opérateur/l'exploitant est responsable.

**F**

Veillez au fait que nos appareils, conformément à leur affectation, n'ont pas été construits, pour être utilisés dans un environnement professionnel, industriel ou artisanal. Nous déclinons toute responsabilité si l'appareil est utilisé professionnellement, artisanalement ou dans des sociétés industrielles, tout comme pour toute activité équivalente.

#### 4. Données techniques

Cylindrée	37,2 cm <sup>3</sup>
Puissance motrice maximale	1,2 kW
Longueur de coupe	32 cm
Longueur de lame	14" (35 cm)
Pas de chaîne	(3/8"), 10 mm
Épaisseur de chaîne	(0,05"), 1,27 mm
Vitesse de rotation à vide	3200 tr/min
Vitesse de rotation maximale avec outils de coupe	11000 tr/min
Contenance du réservoir	310 ml
Contenance du réservoir d'huile	210 ml
Fonction anti-vibration	oui
Dentelure roue à chaîne	6 dents x 9,525 mm
Frein à chaîne	oui
Embrayage	oui
Lubrification automatique de la chaîne	oui
Chaîne avec recul minime	oui
Poids net sans chaîne ni rail de guidage	4,55 kg
Poids net (sec)	5 kg
Consommation en essence (spécifique)	560 g/kWh
Niveau de pression acoustique L <sub>pA</sub>	100 dB(A)
Niveau acoustique L <sub>WA</sub>	112 dB(A)
Vibration a <sub>nv</sub> (poignée avant)	maxi. 5,46 m/s <sup>2</sup>
Vibration a <sub>nv</sub> (poignée arrière)	maxi. 6,21 m/s <sup>2</sup>
Type de chaîne	OREGON (91PO53X)/ CARLTON (N1C-BL-52E SK B)
Type de lame	OREGON (140SDEA041)/QIRUI (PO14-50SR)
Bougie d'allumage	L8RTF

#### 5. Avant la mise en service

**⚠ Attention** : faites démarrer le moteur que lorsque la scie est entièrement montée.

**⚠ Attention** : portez toujours de gants de protection lorsque vous manipulez la chaîne.

##### 5.1 Montage de la glissière de guidage

Pour alimenter le rail et la chaîne en huile, UTILISEZ EXCLUSIVEMENT LE RAIL D'ORIGINE. Le trou d'huilage (fig. 2/pos. A) doit être exempt d'impuretés et de dépôts.

1. Assurez-vous que le levier du CHAIN BRAKE n'est PAS ENGAGÉ. (Fig. 3A)
2. Enlevez les deux écrous de fixation des rails (B). Enlevez le recouvrement (fig. 3B).

**⚠ Attention** : lors du premier montage, enlevez le dispositif de protection de transport (fig. 3C/pos. 24)

3. A l'aide d'un tournevis, tourner la vis de réglage (D) VERS LA GAUCHE jusqu'à ce que la vis de tension «LE TENON» (E) ne puisse plus avancer vers le tambour d'embrayage et le pignon. (Fig. 3B/3C)
4. Placez l'extrémité entaillée de la glissière de guidage au-dessus des tourillons de la chaîne (F) (fig. 3C/3D).

##### 5.2 Installation de la chaîne

1. Ecartez la chaîne en forme de cercle avec la face (A) tranchante VERS L'AVANT sur le dessus du guide (Figure 4A).
2. Faire passer la chaîne autour du pignon (B), derrière l'embrayage (C). S'assurer que les maillons s'engagent entre les «dents» du pignon (Figure 4B).
3. Engager les maillons d'entraînement dans la rainure (D) du guide-chaîne (Figure 4B).

**Remarque** : La chaîne de la tronçonneuse risque de pendre légèrement sur la partie inférieure du guide-chaîne. Ceci est normal.

4. Tirez la glissière de guidage en avant jusqu'à ce que la chaîne soit plaquée. Assurez-vous que tous les maillons d'entraînement se trouvent bien dans la rainure du rail.



5. Montez le recouvrement de l'accouplement et fixez-le à l'aide de 2 vis. Veillez ce faisant à ce que la queue (fig. 3C/pos. E) soit adaptée au trou de la glissière de guidage (fig. 3D/pos. G). Ce faisant, la chaîne ne doit pas glisser hors du rail. Tirez les 2 écrous à la main et respectez les consignes de réglage de la tension dans la section REGLAGE DE LA TENSION DES CHAINES.

### 5.3 Réglage de la tension de la chaîne

La tension correcte d'une chaîne est très importante et doit être vérifiée avant et durant tout tronçonnage. Faire les réglages nécessaires est synonyme de bonne capacité de coupe et de longévité de votre outil.

**⚠ Attention :** Porter toujours des gants de protection robustes pendant toute manipulation de la chaîne ou pendant tout réglage.

1. Tenir le guide-chaîne à l'horizontale et serrer la vis (D) en tournant A DROITE pour augmenter la tension de la chaîne. Pour diminuer la tension, tourner la vis de réglage VERS LA GAUCHE. S'assurer que la chaîne est bien ajustée tout au long du guide-chaîne (Fig. 5).
2. Après le réglage, en tenant toujours le «nez» du guide-chaîne vers le haut, resserrer fortement les écrous du guide-chaîne. La chaîne est tendue correctement quand elle est bien ajustée et ne pend donc plus sous le guide et peut être avancée à la main (gantée) sans difficulté.

**Remarque :** La chaîne est trop tendue si il est difficile de la faire tourner sur le guide-chaîne ou si elle accroche. Ceci n'exige qu'un réglage minime:

- A. Desserrer les 2 écrous du guide-chaîne jusqu'à ce qu'ils puissent être serrés à la main. Diminuer la tension en tournant doucement la vis de réglage VERS LA GAUCHE. Faire avancer et reculer la chaîne. Continuer le réglage jusqu'à ce que la chaîne tourne librement mais soit bien ajustée. Augmenter la tension en tournant la vis de réglage VERS LA DROITE.
- B. Quand la chaîne a une tension appropriée, tenir le «nez» du guide-chaîne vers le haut et resserrer les 2 écrous.

**⚠ Attention :** La tension d'une chaîne neuve doit être vérifiée fréquemment pendant son rodage, exigeant un réglage après aussi peu que 5 coupes. Il est normal qu'une nouvelle chaîne se détende, et les intervalles entre réglages s'espaceront rapidement.

**⚠ Attention :** lorsque la chaîne de scie est TROP LACHE ou TROP SERREE, la roue de commande, le rail de guidage, la chaîne et le palier du vilebrequin s'usent plus rapidement. La fig. 6 indique la tension A correcte (état froid) et la tension B (état chaud). La fig. C montre une chaîne trop lâche.

### 5.4 Test mécanique du chaîne brake

Votre tronçonneuse comprend un CHAIN BRAKE qui réduit les possibilités de blessures causées par les rebonds. Le frein fonctionne si une pression est exercée sur le levier du frein, c'est à dire quand la main de l'utilisateur heurte le levier comme cela arrive en cas de rebonds. Quand le frein est activé, la chaîne s'arrête abruptement.

**⚠ Attention :** Le but du CHAIN BRAKE est de réduire les possibilités de blessures en cas de rebond en arrière; il ne peut cependant vous protéger si la tronçonneuse est utilisée imprudemment. Tester le CHAIN BRAKE avant toute utilisation et périodiquement pendant le travail.

### Test du Chaîne brake

1. Le CHAIN BRAKE est DECLENCHE (position de désengagement; la chaîne bouge) quand le LEVIER DE FREIN EST REPOUSSE VERS L'ARRIERE ET BLOQUE. (Fig. 7A)
2. Le frein à chaîne est ACCOUPLE (chaîne arrêtée), lorsque le levier du frein est tiré en avant et que le mécanisme (fig. 7B/pos. A) est visible. On ne doit alors pas pouvoir faire bouger la chaîne (fig. 7B).

**Remarque :** La manette de frein devrait se mettre dans les deux positions d'un simple coup sec. Ne pas utiliser la tronçonneuse si une forte résistance est ressentie, ou si la manette ne se déplace dans aucune des deux positions.

### 5.5 Carburant et lubrification

#### Carburant

Pour une performance optimale, utiliser de l'essence ordinaire sans plomb mélangée à de l'huile spéciale 2 temps dans une proportion de 50:1.

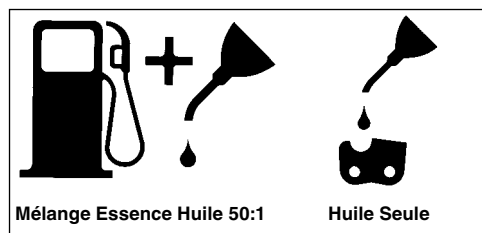
#### Melange du carburant

Mélanger le carburant avec de l'huile 2 temps dans un récipient approprié. Agiter pour obtenir un mélange homogène.

**F**

**⚠ Attention :** Ne jamais utiliser d'essence pure dans cet outil. Ceci causerait des dommages irréparables et entraînerait l'annulation de la garantie du fabricant. Ne jamais utiliser un mélange entreposé depuis plus de 90 jours.

**⚠ Attention :** Si un lubrifiant 2 temps est utilisé, le produit doit être une huile de bonne qualité pour moteur 2 temps refroidi par air dans une proportion de 50:1. N'utiliser aucune huile 2 temps recommandant un mélange de proportion 100:1. La garantie du moteur est nullifiée pour cette occurrence si les dommages sont dus à une lubrification insuffisante.

**Carburants recommandés**

Certains carburants conventionnels sont mélangés avec des oxydisants tels l'acool ou l'éther afin de se conformer aux standards pour la pureté de l'air. Votre moteur est conçu de manière à pouvoir utiliser toute essence pour automobile carburants avec oxydisants inclus, tout en vous procurant un fonctionnement satisfaisant. Utilisez de préférence de l'essence normale sans plomb.

**Huiler les chaînes et rails de guidage**

A chaque fois que l'on remplit le réservoir de carburant avec de l'essence, on doit également remplir le réservoir d'huile à chaîne. Il est conseillé d'utiliser de l'huile à chaîne courante sur le marché.

**Vérification du moteur**

**⚠ Attention :** Ne jamais mettre en marche ou utiliser la tronçonneuse à moins que la chaîne et le guide-chaîne ne soient correctement installés.

1. Remplir le réservoir à essence (A) avec le mélange de carburants approprié. (Fig. 8)
2. Remplissez le réservoir d'huile (B) d'huile à chaîne (Fig. 8).
3. S'assurer que CHAIN BRAKE est déclenché (C) avant de mettre l'outil en marche. (Fig. 8)

Après remplissage du réservoir d'huile et de chaîne, serrez à fond le bouchon de réservoir à la main. N'utilisez aucun outil.

**6. Commande****6.1 Démarrer le moteur**

1. Pour le démarrage, mettez l'interrupteur Marche / Arrêt (A) sur "MARCHE" (I) (fig. 9A)
2. Tirez la manette d'étranglement (B) (fig. 9B) jusqu'à ce qu'elle s'enclenche.
3. Appuyer 10 fois sur la pompe d'amorçage (F). (Fig. 9C)
4. Poser la tronçonneuse sur une surface plane et solide. Tenir la tronçonneuse fermement comme indiqué sur l'illustration. Tirer vigoureusement sur le cordon du lanceur 4 fois. Attention au mouvement de la chaîne!. (Fig.9D)
5. Introduisez la manette d'étranglement (B) jusqu'à la butée (fig. 9B).
6. Tenir la tronçonneuse fermement et tirer rapidement sur le cordon du lanceur à 4 reprises. Le moteur devrait se mettre en marche. (Fig. 9D)
7. Faites chauffer le moteur pendant 10 secondes. Appuyez brièvement sur le levier de l'accélérateur (D), le moteur se met en marche "à vide" (fig. 9E).

Si le moteur ne démarre pas répéter les étapes.

**⚠ Attention :** tirez toujours lentement la corde de lancement jusqu'à la première résistance avant de la tirer d'un coup sec pour faire démarrer. Ne laissez pas la corde de lancement s'enrouler rapidement après le démarrage.

**6.2 Redémarrage d'un moteur chaud**

1. S'assurer que l'interrupteur de contact est sur la position marche.
2. Tirer rapidement sur le cordon du lanceur à quatre reprises. Le moteur devrait démarrer.

**6.3 Arrêt du moteur**

1. Relâcher la gâchette et laisser le moteur tourner au ralenti.
2. Pousser l'interrupteur vers la position ARRÊT (STOP).

**Remarque :** Pour arrêter le moteur en situation d'urgence, activez le frein à chaîne et placez l'interrupteur marche/arrêt sur « Stop (0) »

## 6.4 Instructions pour la coupe

**⚠ Attention** : il est interdit d'abattre un arbre sans formation !

### Abattage

Abattage est le terme utilisé pour indiquer que l'on coupe (abat) un arbre. De petits arbres d'environ 15 à 18 cm (6-7 pouces) de diamètre sont généralement abattus en une coupe. Les arbres plus grands exigent des entailles d'abattage. Ces entailles déterminent la direction de la chute.

**⚠ Attention** : Il est nécessaire de prévoir une retraite (A) sûre, libre de tout obstacle avant d'entreprendre la coupe de l'arbre. Le chemin de dégagement devrait être situé à l'arrière et en diagonale de la direction de chute prévue; voir Figure 11.

**⚠ Attention** : Pour l'abattage d'un arbre sur une pente, l'utilisateur de la tronçonneuse devrait se trouver du côté ascendant du terrain, car l'arbre roulera probablement vers le bas après sa chute.

**Remarque** : L'entaille d'abattage contrôle la direction de la chute (B). Avant toute entaille, prendre en considération l'emplacement des grosses branches et l'inclinaison naturelle de l'arbre pour déterminer la direction de la chute de l'arbre. (Fig. 11)

**⚠ Attention** : Éviter la coupe par mauvais temps, fort vent, vent changeant ou si cela peut endommager une propriété. Consulter un professionnel du métier. Ne pas couper d'arbre s'il y a une possibilité de heurter des fils électriques ou autres. Prévenir les services publics appropriés avant toute coupe.

### Règles générales à observer pour l'abattage (Fig. 12)

En principe, l'abattage se divise en 2 opérations: l'entaille (C) et le trait d'abattage (D). Toujours commencer par le trait diagonal (du haut) de l'entaille d'abattage (C), du côté choisi pour la chute de l'arbre (E). Éviter de scier trop profondément l'entaille horizontale (du bas). L'entaille d'abattage (C) doit être suffisamment ouverte pour créer une charnière (F) assez forte de largeur suffisante et pour guider la chute de l'arbre aussi longtemps que possible.

**⚠ Attention** : Ne jamais marcher devant un arbre entaillé. Scier le trait d'abattage (D) de l'autre côté du tronc, 3 à 5 cm (1,5 à 2,0 po) au-dessus de l'entaille d'abattage (C).

Ne jamais scier le tronc de part en part. Toujours laisser une charnière. La charnière guide l'arbre. Si le tronçonneuse scie de part en part, l'arbre s'abattra de manière incontrôlée.

Enfoncer des cales ou un levier d'abattage dans le trait sans attendre que l'arbre devienne instable et commence à bouger. Ceci évite le pincement de la pointe du guide-chaîne dans le trait d'abattage au cas où la direction de la chute aurait été mal calculée. S'assurer que personne ne se trouve dans la zone de chute avant de donner l'impulsion finale.

**⚠ Attention** : Avant la dernière entaille, s'assurer qu'il n'y ait aucun animal, obstacle ou individu dans les zones possibles de chute.

### Trait d'abattage

1. Utiliser des cales de bois ou plastique (A) pour empêcher la chaîne ou le guide-chaîne (B) de se coincer dans le trait d'abattage. Les cales contrôlent aussi la chute (Figure 13).
2. Si le diamètre du tronc à couper est supérieur à la longueur du guide-chaîne, faire 2 entailles comme indiqué sur l'illustration (Figure 14).

**⚠ Attention** : Lorsque le trait d'abattage se rapproche de la charnière, l'arbre devrait commencer à tomber. A ce moment, enlever la tronçonneuse de la coupe, arrêter le moteur, déposer la tronçonneuse, et quitter les lieux, utilisant votre voie de retraite (Figure 11).

### Ebranchage

Nous entendons par ébranchage le fait de débarrasser un arbre abattu de ses branches. Ne pas scier les branches de support (A) avant le tronçonnage de l'arbre (Figure 15). Les branches sous tension devraient être sciées de bas en haut pour éviter de coincer la chaîne.

**⚠ Attention** : Ne jamais scier de branches en se tenant sur le tronc

### Tronçonnage

Nous entendons par tronçonnage la découpe d'un tronc abattu. S'assurer d'avoir une bonne assise et de se trouver derrière le tronc quand le terrain est incliné. L'extrémité à scier devrait, si possible, ne pas reposer sur le sol, mais être supportée. Si le tronc est supporté aux deux extrémités et que la coupe doit se faire au milieu, faire une coupe vers le bas et jusqu'au milieu, puis faire la coupe par en-dessous. ceci empêche le bois de coincer la chaîne ou guide-chaîne. Faire attention à ne pas scier jusque dans le sol car la chaîne s'émoussera rapidement. Pour le tronçonnage sur pente, se placer toujours vers le haut.

## F

1. **Si le tronc'est supporté sur toute sa longueur:** Il peut être tronçonné à partir du dessus. Eviter de plonger le guide-chaîne dans la terre (Fig. 16A).
2. **Tronçonnage d'un tronc supporté à une extrémité:** Effectuer d'abord une coupe par le dessous (sous-coupe) sur du diamètre, de manière à éviter l'éclatement du bois. Ensuite, effectuer une coupe par dessus (sur-coupe) pour joindre la première coupe et éviter tout coinçage (Fig. 16B).
3. **Tronçonnage d'un tronc supporté aux deux extrémités:** Effectuer d'abord une coupe par dessus sur du diamètre de façon à éviter l'éclatement du bois. Ensuite, effectuer une coupe par dessous (sous-coupe) pour joindre la première coupe et éviter tout coinçage. (Fig. 16C)

**Remarque :** Un chevalet est le meilleur support pour tronçonnage. Si cela n'est pas possible, soutenir le tronc par des bûches ou par les chicots des branches. S'assurer que le tronc à couper est bien supporté.

### Tronçonnage sur chevalet (Fig. 17)

Pour votre sécurité, et pour la facilité de coupe, une position correcte est essentielle lors de tout tronçonnage vertical.

- A. Tenir la tronçonneuse fermement, des deux mains et placer la tronçonneuse sur votre droite pendant la coupe.
- B. Garder le bras gauche aussi droit que possible.
- C. Votre poids doit reposer sur les deux pieds.

**⚠ Attention :** pendant les travaux de sciage, veillez à ce que la chaîne de scie et le rail de guidage soient suffisamment huilés.

## 7. Nettoyage, maintenance, stockage et commande de pièces de rechange

Retirez la cosse de bougie d'allumage pour chaque travail de réglage et de maintenance.

### 7.1 Nettoyage

- Maintenez les dispositifs de protection, les fentes à air et le carter de moteur aussi propres (sans poussière) que possible. Frottez l'appareil avec un chiffon propre ou soufflez dessus avec de l'air comprimé à basse pression.
- Nous recommandons de nettoyer l'appareil directement après chaque utilisation.

- Nettoyez l'appareil régulièrement à l'aide d'un chiffon humide et un peu de savon. N'utilisez aucun produit de nettoyage ni détergeant ; ils pourraient endommager les pièces en matières plastiques de l'appareil. Veillez à ce qu'aucune eau n'entre à l'intérieur de l'appareil.

### 7.2 Maintenance

**⚠ Attention :** tous les travaux d'entretien de la scie à chaîne -à part les points cités dans ce mode d'emploi- doivent exclusivement être réalisés par un service après vente dûment homologué.

#### 7.2.1 Test opérationnel du chaîne brake

Tester CHAIN BRAKE périodiquement pour en assurer son bon fonctionnement.

Tester CHAIN BRAKE avant toute coupe, après tout abattage extensif, et surtout après toute réparation.

#### Etapes pour test de chaîne brake (Fig. 10)

1. Placer la tronçonneuse sur une surface dégagée, ferme et plane.
2. Faire démarrer le moteur.
3. Tenir fermement la poignée arrière (A) avec la main droite.
4. Tenir fermement la poignée avant (B) [pas la manette de CHAIN BRAKE (C) de la main gauche.
5. Appuyer sur la gâchette d'accélération jusqu'à la position 1/3 de gaz, puis déclencher immédiatement la manette de CHAIN BRAKE (C).

**⚠ Attention :** Déclencher le CHAIN BRAKE doucement. La chaîne ne doit rien toucher aucune surface et doit rester à l'horizontale.

6. La chaîne doit être bloquée instantanément; à ce moment, relâcher immédiatement la gâchette d'accélération.

**⚠ Attention :** Si la chaîne ne s'arrête pas, arrêter le moteur et apporter la tronçonneuse au service après-vente McCulloch le plus proche

7. Si CHAIN BRAKE fonctionne correctement, arrêter le moteur et DECLENCHER CHAIN BRAKE.

#### 7.2.2 Filtre à air

**⚠ Attention :** Ne jamais utiliser la tronçonneuse sans filtre à air. Terre et poussières seraient aspirées à l'intérieur du moteur et l'abîmeraient. Garder le filtre à air propre! Le filtre à air doit être nettoyé ou remplacé toutes les 20 heures de service.

**Nettoyage du filtre (fig. 18A/18B)**

1. Enlevez le recouvrement supérieur (A) en ôtant la vis de fixation (B) du recouvrement. On peut alors enlever le recouvrement (fig. 18A).
2. Sortez le filtre à air (C) (fig. 18B).
3. Nettoyer le filtre à air. Laver le filtre à l'eau propre savonneuse. Rincer à l'eau fraîche. (Figure 18)

**Remarque** : Il est recommandé d'avoir des filtres de rechange.

4. Montez le filtre à air. Montez le recouvrement du moteur/ filtre à air. Veillez à ce que le recouvrement soit exactement placé. Tirez la vis de fixation du recouvrement.

**7.2.3 Filtre a essence**

**⚠ Attention** : N'utilisez jamais la scie sans filtre à carburant. Au bout de 100 heures de service à chaque fois, nettoyez le filtre à carburant ou remplacez-le s'il est endommagé. Videz complètement le réservoir de carburant avant de remplacer le filtre.

1. Enlever le bouchon du réservoir à essence.
2. Tordre un morceau de fil métallique souple comme indiqué.
3. Plonger le fil métallique à l'intérieur du réservoir d'essence, accrocher et remonter délicatement le tuyau d'essence vers l'ouverture jusqu'à ce que vous puissiez le tenir entre les doigts.

**Remarque** : Ne pas entièrement retirer le tuyau du réservoir.

4. Sortir le filtre (A) du réservoir (Figure 19).
5. Tirer avec un mouvement rotatif. Jeter le filtre.
6. Introduisez un nouveau filtre. Enfichez une extrémité du filtre dans l'orifice du réservoir. Assurez-vous que le filtre est bien placé dans le coin de filtre inférieur. Déplacez le filtre avec un tournevis, si nécessaire, jusqu'à ce qu'il se trouve au bon endroit mais ne l'abîmez pas
7. Remplir le réservoir d'un nouveau mélange huile / carburant. Voir Section 4, Carburant et Lubrification. Remplacer le bouchon d'essence.

**7.2.4 Bougie d'allumage (Fig. 18B)**

**⚠ Attention** : pour que le moteur de la scie reste performant, la bougie d'allumage doit être propre et avoir la bonne distance entre électrodes (0,6 mm). La bougie d'allumage doit être nettoyée ou remplacée toutes les 20 heures de service.

1. Mettez l'interrupteur Marche / Arrêt sur "Stop (0)".
2. Enlevez le recouvrement supérieur (A), en ôtant

- la vis de fixation (B) du recouvrement. On peut alors enlever le recouvrement (fig. 18A)
3. Retirez le câble d'allumage (D) en tirant et en tournant simultanément la bougie d'allumage (fig. 18B).
4. Retirez la bougie d'allumage avec une clé à cosse. N'UTILISEZ AUCUN AUTRE OUTIL.
5. Nettoyez la bougie d'allumage avec une brosse à fils de cuivre ou mettez en une nouvelle.

**7.2.5 Régulation du carburateur**

Le carburateur a été préréglé à l'usine sur une puissance optimale. Si des réglages ultérieurs sont nécessaires, apportez la scie à un service après vente homologué.

**7.2.6 Maintenance de la glissière de guidage**

Il faut huiler régulièrement la glissière de guidage (rail de guidage de la chaîne et de la chaîne dentée). Une maintenance suffisante de la glissière de guidage, comme décrit au paragraphe suivant, est importante. Elle permettra à votre scie d'atteindre une performance optimale.

**⚠ Attention** : Si la roulette du guide-chaîne n'est pas lubrifiée (voir ci-dessous) la tronçonneuse aura des secousses et une performance pauvre, tout en annulant la garantie du fabricant. La roulette du guide-chaîne de cette tronçonneuse a été graissée à l'usine.

**Outils pour l'huilage**

Il est recommandé d'utiliser un injecteur d'huile pour appliquer l'huile sur la dentelure de la glissière de guidage. Un injecteur d'huile présente une pointe d'aiguille qui est nécessaire pour appliquer l'huile sur la pointe dentelée.

**Procédez ainsi pour huiler la dentelure**

La dentelure doit être huilée après 10 heures de service ou une fois par semaine. Avant d'huiler, vous devez nettoyer à fond la dentelure de la glissière de guidage.

**Remarque** : Il n'est pas nécessaire de retirer la chaîne pour lubrifier la roulette. La lubrification peut se faire sur le site du travail le moteur étant hors circuit.

**⚠ Attention** : Portez des gants de travail très résistants lorsque vous manipulez la glissière et la chaîne.

1. Mettez l'interrupteur Marche / Arrêt sur "Stop (0)".
2. Nettoyer la roulette du guide-chaîne.
3. A l'aide du Lube Gun (optionnel), insérer le bec-

**F**

aiguille dans le trou de lubrification et injecter le lubrifiant jusqu'à ce qu'il ressorte sur les côtés de la roulette (Figure 20).

4. Faire avancer la chaîne à la main. Répéter le procédé de lubrification jusqu'à ce que toute la roulette ait été graissée.

La majorité des problèmes du guide-chaîne peuvent être évités par un simple bon entretien.

Une lubrification insuffisante du guide-chaîne et l'utilisation de la tronçonneuse avec une chaîne TROP AJUSTEE contribuent à l'usure rapide du guide-chaîne.

Pour minimiser l'usure du guide-chaîne, nous recommandons l'entretien suivant.

**⚠ Attention :** Portez toujours des gants de protection lors des travaux de maintenance. Ne procédez pas à l'entretien de la scie, lorsque le moteur est encore chaud.

#### Retournez la glissière de guidage

Le contre-rail doit être retourné toutes les 8 heures de travail pour assurer une usure uniforme. Nettoyez toujours la rainure du rail et le trou d'huilage en utilisant le nettoyeur pour rainures de rails livré en option (fig. 21A). Contrôlez régulièrement si la barre du rail est usée, retirez les ébarbures et rectifiez la barre avec une lime plate, si nécessaire (fig. 21B).

**⚠ Attention :** ne fixez jamais une nouvelle chaîne sur une glissière de guidage usée.

#### Passages d'huile

Les passages d'huile sur le guide-chaîne doivent être nettoyés pour assurer une lubrification adéquate du guide-chaîne et de la chaîne pendant leur fonctionnement.

**Remarque :** Les passages d'huile peuvent facilement être contrôlés. Si les passages sont propres, la chaîne fera automatiquement gicler un peu d'huile quelques secondes après la mise en marche de la tronçonneuse. Votre tronçonneuse est équipée d'un système de graissage automatique.

#### Graissage automatique

Votre tronçonneuse est équipée d'un système de graissage automatique. Ce dernier fournit à la chaîne et au guide-chaîne une quantité adéquate d'huile. La coulée d'huile augmente avec l'accélération du moteur. On ne peut ajuster la coulée d'huile. Le réservoir d'huile et d'essence seront vides presque en même temps.

#### Graissage de chaînes automatique

La scie à chaîne est dotée d'un système d'huilage automatique avec commande par engrenage. Il alimente automatiquement le rail et la chaîne avec la bonne quantité d'huile. Dès que le moteur accélère, l'huile s'écoule également plus vite vers la plaque de rail.

La lubrification de chaîne a été réglée de façon optimale à l'usine. Si des réglages ultérieurs sont nécessaires, apportez la scie à un service après vente homologué.

Sur la face inférieure de la scie à chaîne se trouve la vis de réglage pour la lubrification de chaîne (fig. 26/pos. A). En tournant à gauche, vous augmentez la lubrification de chaîne. En tournant à droite, vous réduisez la lubrification de chaîne.

Pour vérifier la lubrification de chaîne, tenez la scie à chaîne avec la chaîne au-dessus d'une feuille de papier et mettez la pleine vitesse pendant quelques secondes. On peut vérifier la quantité d'huile réglée sur le papier.

#### 7.2.7 Maintenance de la chaîne

##### Aiguiser la chaîne

Pour affûter la chaîne, il est nécessaire d'utiliser des outils spéciaux qui garantissent que les lames sont aiguisées au bon angle et à la bonne profondeur. Nous recommandons à l'utilisateur n'ayant pas d'expérience avec des tronçonneuses à chaîne de faire aiguiser la chaîne de scie par un spécialiste du service après-vente correspondant sur place. Si vous vous sentez en mesure d'aiguiser votre chaîne de scie, achetez les outils spéciaux auprès du service après-vente professionnel.

##### Aiguiser la chaîne (fig. 22)

Aiguiser la chaîne avec des gants de protection et avec une lime arrondie,  $\varnothing$  4,8 mm. Aiguiser les pointes uniquement avec des mouvements dirigés vers l'extérieur (fig. 23) et respectez les valeurs conformément à la fig. 22. Après aiguisage, tous les maillons de coupe doivent avoir la même longueur et la même largeur.

**⚠ Attention :** Une chaîne aiguisée produit des copeaux bien formés. Lorsque la chaîne produit des sciures de bois, il faut l'aiguiser.

Après avoir aiguisé 3 à 4 fois les lames, vous devez vérifier la hauteur des limiteurs de profondeur et, le cas échéant, les placer plus profondément avec une lime plate pour ensuite arrondir les coins avant (Fig. 24).

#### Tension de la chaîne

Vérifier fréquemment la tension de la chaîne et régler aussi souvent que nécessaire afin de garder la chaîne bien ajustée autour du guide-chaîne, mais suffisamment lâche pour pouvoir être avancée à la main. (cf. à ce propos le repère 5.3)

#### Rodage de votre nouvelle tronçonneuse

Une nouvelle chaîne et un nouveau guide-chaîne doivent être réajustés après aussi peu que cinq coupes. Ceci est normal pendant cette période de rodage; les intervalles entre les réglages s'espaceront rapidement.

**⚠ Attention :** Ne jamais enlever plus de 3 maillons d'une chaîne. Cela pourrait endommager la roulette.

#### Lubrification de la chaîne

S'assurer toujours que le système de graissage automatique fonctionne correctement. Garder le réservoir d'huile rempli d'huile pour chaîne, guide-chaîne et roulette.

Une lubrification adéquate du guide-chaîne et chaîne pendant toute coupe est essentielle pour minimiser la friction.

Ne jamais laisser la chaîne et le guide-chaîne sans aucune huile. Le fonctionnement de la tronçonneuse à sec ou avec peu d'huile décroîtrait sa performance et sa longévité, rendrait la chaîne émoussée et userait rapidement le guide-chaîne à cause du surchauffage. Une décoloration du guide-chaîne et de la fumée sont des signes de manque d'huile.

#### 7.3 Stockage

**⚠ Attention :** ne rangez jamais votre scie à chaîne pour plus de 30 jours sans avoir auparavant réalisé les étapes suivantes.

#### Entreposage d'une tronçonneuse

Entreposer une tronçonneuse pour plus de 30 jours exige un certain entretien. Si ces conseils ne sont pas suivis, le restant d'essence se trouvant dans le carburateur s'évaporerait, laissant un résidu similaire à du chewing gum. Ceci pourrait causer des difficultés de démarrage entraînant des réparations onéreuses.

1. Enlever doucement le bouchon du réservoir à essence afin de laisser sortir toute pression. Vidanger avec soin le réservoir de carburant.

2. Faire démarrer le moteur et le laisser tourner jusqu'à ce qu'il s'arrête afin de purger le carburateur de carburant.
3. Laisser refroidir le moteur (environ 5mn).
4. Enlevez la bougie d'allumage (voir 7.2.4)
5. Verser 1 cuillerée à thé d'huile 2 temps propre dans la chambre de combustion. Tirer lentement le cordon du lanceur plusieurs fois de manière à lubrifier les composants internes. Remonter la bougie (Figure 25).

**Remarque :** Mettre l'outil dans un abri sec et loin de toutes sources de combustion telles chaudière, chauffe-eau à gaz, sèche-linge à gaz, etc.

#### Remise en service de la scie

1. Retire la bougie. (voir 7.2.4)
2. Tirer vigoureusement sur le cordon du lanceur de manière à éliminer l'excès d'huile dans la chambre de combustion.
3. Nettoyez la bougie d'allumage et veillez à ce que la distance entre les électrodes sur la bougie d'allumage soit correcte ; ou mettez une nouvelle bougie d'allumage dont la distance entre les électrodes est correcte.
4. Préparer le coupe-herbe pour son utilisation.
5. Remplir le réservoir à carburant d'un mélange huile/essence approprié. Voir la section Carburant et Lubrification.

#### 7.4 Commande de pièces de rechange

Pour les commandes de pièces de rechange, veuillez indiquer les références suivantes:

- Type de l'appareil
- No. d'article de l'appareil
- No. d'identification de l'appareil
- No. de pièce de rechange de la pièce requise

Vous trouverez les prix et informations actuelles à l'adresse [www.isc-gmbh.info](http://www.isc-gmbh.info)

#### 8. Mise au rebut et recyclage

L'appareil se trouve dans un emballage permettant d'éviter les dommages dus au transport. Cet emballage est une matière première et peut donc être réutilisé ultérieurement ou être réintroduit dans le circuit des matières premières.

L'appareil et ses accessoires sont en matériaux divers, comme par ex. des métaux et matières plastiques. Éliminez les composants défectueux dans les systèmes d'élimination des déchets spéciaux. Renseignez-vous dans un commerce spécialisé ou auprès de l'administration de votre commune !

## F

## 9. Plan de recherche des erreurs

Probleme	Cause probable	Solution
l'outil ne démarre pas ou démarre et cale.	Procédure de démarrage incorrecte.	Voir les instructions du manuel d'utilisation.
	Pauvais reglage du carburateur.	Faire régler le carburateur par un service agréé.
	Bougie noyée	Nettoyer la bougie, régler l'écartement des électrodes ou remplacer la bougie.
	Filtre à carburant colmaté.	Remplacer le filtre à carburant
Le moteur démarre mais manque de puissance.	Position du starter incorrecte.	Placer le starter su la position RUN (MARCHE).
	Filtre à air encrassé.	Retirer le filtre, le nettoyer et el replacer.
	Mauvais réglage du carburateur.	Faire régler le carburateur par un service agréé.
Le moteur a des ratés.	Mauvais réglage du carburateur.	Faire régler le carburateur par un service agréé.
Manque de puissance sous la charge	Mauvais écartement des électrodes de la bougie.	Nettoyer la bougie, régler l'écartement des électrodes ou remplacer la bougie.
Ne tourne pas régulièrement.	Mauvais réglage du carburateur.	Faire régler le carburateur par un service agréé.
Fumée excessive.	Mélange huile / essence incorrect.	Utiliser un mélange adéquat (50:1).
Pas de puissance en cas d'effort	Chaîne émoussée	Aiguiser la chaîne ou insérez une nouvelle chaîne
	Chaîne lâche	Tendez a chaîne
Le moteur cale	Réservoir à essence vide	Remplissez le réservoir à essence
	Filtre à carburant mal positionné dans le réservoir	Remplissez complètement le réservoir à essence ou positionnez le filtre à carburant dans le réservoir à essence
Lubrification de chaîne insuffisante (lame et chaîne devient brûlantes)	Réservoir d'huile de chaîne épuisé	Remplissez le réservoir d'huile de chaîne
	Sorties d'huile posées	Nettoyez le trou d'huilage dans la lame (fig. 2/pos. A) Nettoyez la rainure de la lame





## Indice

1. Avvertenze di sicurezza
2. Descrizione dell'apparecchio
3. Utilizzo proprio
4. Caratteristiche tecniche
5. Prima della messa in esercizio
6. Uso
7. Pulizia, manutenzione, conservazione e ordinazione dei pezzi di ricambio
8. Smaltimento e riciclaggio
9. Tabella per l'eliminazione delle anomalie



### ⚠ **Attenzione!**

Nell'usare gli apparecchi si devono rispettare diverse avvertenze di sicurezza per evitare lesioni e danni. Quindi leggete attentamente queste istruzioni per l'uso. Conservatele bene per avere a disposizione le informazioni in qualsiasi momento. Se date l'apparecchio ad altre persone consegnate loro queste istruzioni per l'uso insieme all'apparecchio! Non ci assumiamo alcuna responsabilità per incidenti o danni causati dal mancato rispetto di queste istruzioni e delle avvertenze di sicurezza.

## 1. Avvertenze di sicurezza

Le relative avvertenze di sicurezza si trovano nell'opuscolo allegato.

### ⚠ **AVVERTIMENTO!**

#### **Leggete tutte le avvertenze di sicurezza e le istruzioni.**

Dimenticanze nel rispetto delle avvertenze di sicurezza e delle istruzioni possono causare scosse elettriche, incendi e/o gravi lesioni.

#### **Conservate tutte le avvertenze e le istruzioni per eventuali necessità future.**

## 2. Descrizione dell'apparecchio (Fig. 1)

1. Barra di guida
2. Catena della sega
3. Vite di tensione della sega
4. Graffa di arresto
5. Leva del freno della catena / salvamano anteriore
6. Impugnatura anteriore
7. Impugnatura dello starter
8. Candela di accensione  
(sotto la copertura del filtro dell'aria)
9. Copertura del filtro dell'aria
10. L'interruttore di arresto
11. Bloccaggio di sicurezza
12. Tappo del serbatoio dell'olio
13. Rivestimento del ventilatore
14. Tappo del serbatoio del carburante
15. Impugnatura posteriore
16. Protezione della catena
17. Leva del gas/ (impostazione del carburatore)
18. Dado di fissaggio della barra di guida
19. Leva del gas
20. Fermacatena

## Funzioni di sicurezza (Fig. 1)

- 2 LA MOTOSEGA CON CONTRACCOLPO RIDOTTO vi aiuta con dei dispositivi di sicurezza creati appositamente ad assorbire la sua forza.
- 5 LA LEVA DEL FRENO DELLA CATENA / DISPOSITIVO SALVAMANO protegge la mano sinistra dell'utilizzatore, se con la motosega in funzione dovesse scivolare dall'impugnatura anteriore.
- 5 IL FRENO DELLA CATENA è una funzione di sicurezza per ridurre le lesioni a causa dei contraccolpi che arresta la catena in movimento nell'ambito di millisecondi. Essa viene attivata dalla LEVA DEL FRENO DELLA CATENA.
- 10 L'INTERRUTTORE DI ARRESTO ferma subito il motore quando viene spento. L'interruttore di arresto deve essere posto su ON per avviare (di nuovo) il motore.
- 11 BLOCCO DI SICUREZZA DELL'ACCELERATORE impedisce un'accelerazione accidentale del motore. La leva del gas (19) può essere premuta solo se il dispositivo di sicurezza è premuto.
- 20 IL FERMACATENA riduce il pericolo di lesioni, se la catena della sega con il motore in funzione dovesse strapparsi o fuoriuscire. Il fermacatena ha il compito di trattenere la catena se questa si rompe e salta all'indietro.

**Nota:** familiarizzatevi con la sega e le sue parti.

## 3. Utilizzo proprio

La motosega è stata concepita esclusivamente per segare legno. L'abbattimento di alberi può essere eseguito solo se si è stati adeguatamente istruiti. Il produttore non è responsabile per danni causati da uso improprio o errato.

L'apparecchio deve venire usato solamente per lo scopo a cui è destinato. Ogni altro tipo di uso che esuli da quello previsto non è un uso conforme. L'utilizzatore/l'operatore, e non il costruttore, è responsabile dei danni e delle lesioni di ogni tipo che ne risultino.

Tenete presente che i nostri apparecchi non sono stati costruiti per l'impiego professionale, artigianale o industriale. Non ci assumiamo alcuna garanzia quando l'apparecchio viene usato in imprese commerciali, artigianali o industriali, o in attività equivalenti.



## 4. Caratteristiche tecniche

Cilindrata del motore	37,2 cm <sup>3</sup>
Max. potenza del motore	1,2 kW
Lunghezza di taglio	32 cm
Lunghezza del braccio	14" (35 cm)
Passo della catena	(3/8"), 10 mm
Spessore della catena	(0,05"), 1,27 mm
Numero di giri a vuoto	3200 min <sup>-1</sup>
Numero massimo di giri con utensili da taglio	11000 min <sup>-1</sup>
Volume serbatoio	310 ml
Volume serbatoio olio	210 ml
Funzione antivibrazione	Si
Dentellatura rocchetto	6 denti x 9,525 mm
Freno della catena	Si
Accoppiamento	Si
Lubrificazione automatica della catena	Si
Catena con contraccolpo ridotto	Si
Peso netto senza catena e barra di guida	4,55 kg
Peso netto (secco)	5 kg
Consumo benzina (specifico)	560 g/kWh
Livello di pressione acustica L <sub>pA</sub>	100 dB (A)
Livello di potenza acustica L <sub>WA</sub>	112 dB (A)
Vibrazione a <sub>nv</sub> (impugnatura anteriore):	max. 5,46 m/s <sup>2</sup>
Vibrazione a <sub>nv</sub> (impugnatura posteriore):	max. 6,21 m/s <sup>2</sup>
Tipo di catena	OREGON (91PO53X)/ CARLTON (N1C-BL-52E SK B)
Tipo di braccio	OREGON (140SDEA041)/QIRUI (PO14-50SR)
Candela di accensione	L8RTF

## 5. Prima della messa in esercizio

**⚠ Attenzione:** mettete in moto il motore solo quando la sega è completamente montata.

**⚠ Attenzione:** nel maneggiare la catena portate sempre guanti protettivi.

### 5.1 Montaggio della barra di guida

USATE SOLAMENTE LA BARRA DI GUIDA ORIGINALE per lubrificare la barra di guida e la catena. Il foro di lubrificazione (Fig. 2/Pos. A) deve

essere pulito e privo di depositi.

1. Accertatevi che la leva del freno della sega sia posta all'indietro in posizione di SBLOCCATO (Fig. 3A).
2. Togliete i due dadi di fissaggio della barra di guida (B). Togliete la copertura (Fig. 3B).

**⚠ Attenzione:** al primo montaggio occorre togliere la protezione per il trasporto (Fig. 3C/Pos. 24).

3. Ruotate le viti di regolazione (D) con un cacciavite IN SENSO ANTIORARIO, fino a quando il PERNO (E) (punta sporgente) si trova alla fine del suo tratto di scorrimento in direzione del rullo di accoppiamento e della ruota dentata (Fig. 3B/3C).
4. Posate l'estremità intagliata della barra di guida sui bulloni della guida (F) (Fig. 3C/3D).

### 5.2 Montaggio della catena della sega

1. Distendete la catena ad ansa, con gli spigoli di taglio (A) allineati IN SENSO ORARIO attorno all'ansa (Fig. 4A).
2. Spingete la catena attorno alla ruota dentata (B) dietro l'accoppiamento (C). Badate che gli elementi tra i denti devono essere inseriti (Fig. 4B).
3. Inserite gli elementi di azionamento nella scanalatura (D) e attorno all'estremità della barra di guida (Fig. 4B).

**Nota:** la catena della sega potrebbe pendere leggermente sulla parte inferiore della guida. Ciò è normale.

4. Tirate in avanti la barra di guida finché la catena aderisce bene. Assicuratevi che tutti gli elementi di azionamento si trovino nella fessura della guida.
5. Applicate la copertura dell'accoppiamento e fissatela con 2 viti. Fate attenzione che il perno (Fig. 3C/Pos. E) corrisponda al foro nella barra di guida (Fig. 3D/Pos.G). Durante questa operazione la catena non deve scivolare dalla guida. Serrate a mano i 2 dadi e seguite le istruzioni per l'impostazione della tensione nella sezione IMPOSTAZIONE DELLA TENSIONE DELLA CATENA.

### 5.3 Regolazione della tensione della catena

La corretta tensione della catena della sega è estremamente importante e deve essere controllata prima dell'inizio e durante tutti i lavori con la sega.

Se vi prendete il tempo di regolare correttamente la catena della sega, potete eseguire tagli migliori e prolungare la durata della catena.



**⚠ Attenzione:** quando maneggiate o regolate la catena della sega indossate sempre guanti resistenti.

1. Tenete la punta della barra di guida rivolta verso l'alto e ruotate le vite di regolazione (D) IN SENSO ORARIO per aumentare la tensione della catena. Se ruotate la vite IN SENSO ANTIORARIO, la tensione della catena si allenta. Controllate che la catena sia posata completamente sulla barra di guida (Fig. 5).
2. Dopo la regolazione, la punta della guida è ancora in alto, serrate saldamente i dadi di fissaggio della guida. La catena è tesa nel modo corretto se aderisce bene e, indossando i guanti, le si riesce a far compiere il giro manualmente.

**Nota:** se la catena gira solo a fatica attorno alla barra di guida o si blocca, è troppo tesa. Eseguite le seguenti piccole operazioni.

- A. Allentate i 2 dadi di fissaggio della barra di guida fino a che siano leggermente serrati. Allentate la tensione girando lentamente la vite di regolazione IN SENSO ANTIORARIO. Tirate avanti e indietro la catena sulla guida. Continuate fino a quando la catena si muova facilmente, pur rimanendo ben aderente. Aumentate la tensione girando la vite di regolazione IN SENSO ORARIO.
- B. Quando la catena della sega è tesa al punto giusto, tenete la punta della guida rivolta verso l'alto e fissate saldamente i 2 dadi di fissaggio della guida.

**⚠ Attenzione:** se la catena della sega è nuova si espande in modo tale da dover essere regolata nuovamente dopo ca. 5 tagli. Ciò è normale nelle catene nuove e l'intervallo per le regolazioni future cresce.

**⚠ Attenzione:** se la catena della sega è TROPPO ALLENTATA o TROPPO TESA, la ruota di azionamento, la barra di guida, la catena e il supporto dell'albero motore si consumano più rapidamente. La Fig. 6 dà informazioni sulla giusta tensione A (a freddo) e tensione B (a caldo). La Fig. C mostra una catena troppo allentata.

#### 5.4 Prova Meccanica del freno della catena

La motosega è dotata di un freno della catena che riduce le lesioni causate dal pericolo di contraccolpi. Il freno si attiva quando viene esercitata pressione sulla leva del freno, se, per es. durante un contraccolpo, la mano dell'utilizzatore va a toccare la leva. All'attivazione del freno la catena si arresta immediatamente.

**⚠ Attenzione:** il freno della catena ha lo scopo di ridurre il pericolo di lesioni causate da contraccolpi; non offre tuttavia un'adeguata protezione quando si lavora con la sega senza la dovuta attenzione. Controllate sempre il freno della catena prima di ogni utilizzo della sega e regolarmente durante il lavoro.

#### Controllo del freno della catena

1. Il freno della catena è SBLOCCATO (la catena si può muovere), quando la LEVA DEL FRENO È TIRATA INDIETRO E BLOCCATA (Fig. 7A).
2. Il freno della catena è INNESTATO (la catena è bloccata), quando la leva del freno è tirata in avanti e il meccanismo (Fig 7B/Pos. A) è visibile. La catena non si dovrebbe poi poter muovere (Fig. 7B).

**Nota:** la leva del freno deve scattare in entrambe le posizioni. Se percepite una forte resistenza o non riuscite a spostare la leva, non utilizzate la motosega. Portatela subito al servizio assistenza clienti professionale per farla riparare.

#### 5.5 Carburante e olio

##### Carburante

Per ottenere i risultati migliori usate carburante normale senza piombo miscelato con olio speciale per motori a 2 tempi 50:1.

##### Miscela di carburante

Mescolate il carburante con olio per motori a 2 tempi in un contenitore idoneo. Scuotete il contenitore per mescolare tutto con attenzione.

**⚠ Attenzione:** per questa sega non utilizzate mai carburante non diluito. Ciò infatti danneggia il motore e voi perdete il diritto alla garanzia per questo prodotto. Non impiegate una miscela di carburante che sia stata preparata più di 90 giorni prima.

**⚠ Attenzione:** se viene usato un olio per motori a 2 tempi diverso dall'olio speciale, si deve utilizzare un olio super per motori a 2 tempi raffreddati ad aria con un rapporto di miscela di 50:1. Non utilizzate oli per motori a 2 tempi con un rapporto di miscela di 100:1. Una quantità insufficiente di olio rovina il motore e voi perdete in questo caso il diritto di garanzia per il motore.



### Carburanti consigliati

Alcune benzine normali sono mescolate con aggiunte di composti di alcol o etere, per rispondere alle norme per gas di scarico puliti. Il motore funziona in modo soddisfacente con tutti i tipi di benzina per propulsione, anche con benzine arricchite di ossigeno. Si consiglia di utilizzare benzina normale senza piombo.

### Oliatura di catena e barra di guida

Ogni volta che il serbatoio del carburante viene riempito di benzina, deve venire riempito anche il serbatoio dell'olio della catena. Si consiglia a tal fine di impiegare olio per catena comunemente reperibile in commercio.

### Verifiche prima dell'avvio del motore

**⚠ Attenzione:** non avviate o utilizzate mai la motosega se la barra di guida e la catena non sono applicate in modo corretto.

1. Riempite il serbatoio del carburante (A) con la giusta miscela di carburante (Fig. 8).
2. Riempite il serbatoio dell'olio (B) con olio per catene (Fig. 8).
3. Accertatevi che il freno della catena (C) sia disinnestato prima di avviare il motore (Fig. 8). Dopo aver riempito il serbatoio della catena e dell'olio avvitate saldamente a mano il coperchio. Non usate utensili a tale scopo.

## 6. Uso

### 6.1 Avvio del motore

1. Per l'avvio posizionate l'interruttore ON/OFF (A) su ON (I) (Fig. 9A).
2. Tirate fuori (Fig. 9B) la leva del gas (B) finché scatta in posizione.
3. Premete il pulsante (C) della pompa della benzina 10 volte (Fig. 9C).
4. Appoggiate la sega su una base piana e stabile. Tenete la sega saldamente come illustrato. Tirate lo starter velocemente 2 volte. Attenzione alla catena che scorre! (Fig. 9D)

5. Spingete la leva del gas (B) fino alla battuta (Fig. 9B).
6. Tenete la sega saldamente e tirate velocemente lo starter 4 volte. Il motore dovrebbe avviarsi (Fig. 9D).
7. Riscaldare il motore per 10 secondi. Premete brevemente l'acceleratore (D), il motore passa al minimo (Fig. 9E).

Se il motore non si avvia ripetete le operazioni precedenti.

**⚠ Attenzione:** prima che la fune di avvio venga tirata velocemente, estraetela sempre lentamente fino alla prima resistenza. Dopo aver avviato il motore non permettete che la fune di avvio si riavvolga in modo incontrollato.

### 6.2 Riavvio del Motore

1. Assicuratevi che l'interruttore sia posizionato su ON.
2. Tirate 6 volte la corda dello starter. Il motore dovrebbe avviarsi.

### 6.3 Arresto del Motore

1. Lasciate la leva del gas e aspettate che il motore si fermi.
2. Spingete l'interruttore di STOP verso il basso per fermare il motore.

**Avvertenza:** per fermare il motore in caso di emergenza, attivate il freno della catena e mettete l'interruttore ON/OFF su "Stop" (0).

### 6.4 Istruzioni generali per il taglio

**⚠ Attenzione:** non è permesso abbattere un albero senza essere stati appositamente istruiti.

#### Abbatimento

Abbattere un albero significa tagliarlo. Gli alberi piccoli con un diametro di 15-18 cm vengono solitamente abbattuti con un taglio. Per alberi più grandi si devono utilizzare intagli a tacche. Gli intagli a tacche determinano la direzione in cui l'albero cadrà.

**⚠ Attenzione:** prima di tagliare ci si deve assicurare di non rimanere intrappolati quando l'albero cadrà (A). Questa zona libera dovrebbe trovarsi dietro, diagonalmente, rispetto al lato posteriore della prevista direzione di caduta, come rappresentato nella Fig. 11.



**⚠ Attenzione:** quando si abbatte un albero su di un pendio, l'utilizzatore deve tenere la sega a catena verso il lato in salita del pendio stesso, poiché l'albero dopo l'abbattimento rotolerà o scivolerà molto probabilmente verso il basso.

**Nota:** la direzione di caduta (B) viene determinata dall'intaglio a tacche. Prima di tagliare prendete in considerazione la disposizione dei rami più grandi e l'inclinazione naturale dell'albero, per poterne valutare la via di caduta. (Fig. 11)

**⚠ Attenzione:** non abbattete alberi quando soffia un vento forte o di direzione variabile o quando vi è il pericolo di provocare danni a cose. Rivolgetevi ad un esperto nell'abbattimento degli alberi. Non abbattete alberi quando potrebbero andare a toccare dei cavi e rivolgetevi prima all'ufficio competente per i rispettivi cavi aerei.

### Direttive generali per l'abbattimento di alberi (Fig. 12)

Solitamente l'abbattimento consiste in 2 tagli principali: intaglio (C) e taglio di caduta (D). Iniziate con l'intaglio a tacche superiore (C) di fronte al lato di caduta dell'albero (E). Fate attenzione che il taglio inferiore non sia troppo profondo nel tronco dell'albero.

La tacca (C) dovrebbe essere così profonda da produrre un punto di ancoraggio (F) di sufficiente larghezza e spessore. La tacca deve essere abbastanza larga da controllare la caduta dell'albero il più a lungo possibile.

**⚠ Attenzione:** non passate mai davanti ad un albero intagliato. Eseguite il taglio di caduta (D) sull'altro lato dell'albero ca. 3-5 cm sopra il bordo della tacca (C).

Non segate mai il tronco dell'albero completamente. Lasciate sempre un punto di ancoraggio. Il punto di ancoraggio trattiene l'albero. Se segate completamente il tronco, non potete più controllare la direzione di caduta.

Inserite un cuneo o una leva nell'intaglio ancor prima che l'albero diventi instabile e inizi a muoversi. La barra di guida non si può poi incastrare nel taglio nel caso che la direzione di caduta sia stata calcolata male. Proibite agli spettatori l'accesso all'area di caduta dell'albero prima di farlo cadere.

**⚠ Attenzione:** prima di eseguire il taglio definitivo verificate che nell'area di caduta non ci siano spettatori, animali o ostacoli.

### Taglio di caduta

1. Evitate con cunei di legno o plastica (A) che la barra di guida o la catena (B) rimangano incastrate nel taglio. I cunei controllano anche l'abbattimento (Fig. 13).
2. Se il diametro del legno da tagliare è maggiore della lunghezza della barra di guida, eseguite 2 tagli come illustrato (Fig. 14).

**⚠ Attenzione:** Quando il taglio di caduta si avvicina al punto di ancoraggio, l'albero inizia a cadere. Appena l'albero inizia a cadere, togliete la sega dal taglio, spegnete il motore, posate la sega a catena e lasciate l'area attraverso la via di fuga (Fig. 11).

### Eliminazione dei rami

I rami vengono tolti dall'albero abbattuto. Togliete i rami di appoggio (A) solo quando il tronco è tagliato in lungo (Fig. 15). I rami sotto tensione devono essere tagliati dal basso verso l'alto, in modo che la motosega non si incastri.

**⚠ Attenzione:** non tagliate mai i rami mentre vi trovate sul tronco dell'albero.

### Taglio della lunghezza

Tagliate il tronco di un albero caduto secondo la lunghezza. Assicuratevi di essere in una posizione sicura e state al di sopra del tronco se segate su di un pendio. Il tronco, se possibile, dovrebbe essere sorretto, in modo che l'estremità da tagliare non appoggi sul terreno. Se entrambe le estremità del tronco sono sorrette e voi dovete tagliare nel centro, eseguite un mezzo taglio nel tronco dall'alto verso il basso e poi il taglio dal basso verso l'alto. Questo evita che la barra di guida e la catena si incastrino nel tronco. Fate attenzione che, tagliando, la catena non tagli nel terreno poiché così perde il filo velocemente. Quando tagliate state sempre sul lato più alto del pendio.

1. **Tronco appoggiato su sostegni su tutta la lunghezza:** eseguite il taglio dall'alto e fate attenzione a non tagliare il terreno (Fig. 16A).
2. **Tronco appoggiato su sostegni ad un'estremità:** tagliate prima 1/3 del diametro del tronco dal basso verso l'alto per evitare che si formino delle schegge. Eseguite poi dall'alto il primo taglio per evitare che la motosega rimanga incastrata (Fig. 16B).
3. **Tronco appoggiato su sostegni su ambedue le estremità:** tagliate prima 1/3 del diametro del tronco dall'alto verso il basso per evitare che si formino delle schegge. Eseguite poi dal basso il primo taglio per evitare che la motosega rimanga incastrata (Fig. 16C).



**Nota:** il metodo migliore per tagliare un tronco in lunghezza è con l'aiuto di un cavalletto per segare. Se ciò non è possibile il tronco dovrebbe venire sollevato con l'aiuto di monconi di ramo o cavalletti di appoggio. Assicuratevi che il tronco da segare sia ben appoggiato.

### Taglio della lunghezza su cavalletto (Fig. 17)

Per la vostra sicurezza e per facilitare i lavori di taglio è necessario assumere la posizione corretta per un taglio verticale in lunghezza.

- A. Tenete la motosega con tutte e due le mani e nell'eseguire il taglio eseguite un movimento lungo il lato destro del corpo.
- B. Tenete il braccio sinistro il più diritto possibile.
- C. Distribuite il peso su tutti e due i piedi. Fig. 17

**⚠ Attenzione:** durante i lavori con la sega fate sempre attenzione che la catena e la guida siano oliate sufficientemente.

## 7. Pulizia, manutenzione, conservazione e ordinazione dei pezzi di ricambio

Prima di qualsiasi lavoro di pulizia e di manutenzione staccate il connettore della candela di accensione.

### 7.1 Pulizia

- Tenete il più possibile i dispositivi di protezione, le fessure di aerazione e la carcassa del motore liberi da polvere e sporco. Strofinare l'apparecchio con un panno pulito o soffiato con l'aria compressa a pressione bassa.
- Consigliamo di pulire l'apparecchio subito dopo averlo usato.
- Pulite l'apparecchio regolarmente con un panno asciutto ed un po' di sapone. Non usate detergenti o solventi perché questi ultimi potrebbero danneggiare le parti in plastica dell'apparecchio. Fate attenzione che non possa penetrare dell'acqua nell'interno dell'apparecchio.

### 7.2 Manutenzione

**⚠ Attenzione:** tutte le operazioni di manutenzione della motosega, ad eccezione dei punti di manutenzione indicati in queste istruzioni per l'uso, devono essere eseguite solo dal servizio di assistenza autorizzato.

### 7.2.1 Prova di funzionamento del freno della catena

Controllate regolarmente che il freno della catena funzioni correttamente.

Provate il freno della catena prima del primo taglio, dopo numerosi tagli e in ogni caso dopo lavori di manutenzione sul freno della catena.

### Provate il Freno della catena nel modo seguente (Fig. 10)

1. Appoggiate la sega su una base piana, pulita e stabile.
2. Avviate il motore.
3. Afferrate l'impugnatura posteriore (A) con la mano destra.
4. Con la mano sinistra prendete saldamente l'impugnatura anteriore (B) [non la leva del freno della catena (C)].
5. Premete la leva del gas a 1/3 della velocità e attivate subito la leva del freno della catena (C).

**⚠ Attenzione:** attivate il freno della catena lentamente e con attenzione. La sega non deve toccare niente; la sega non deve pendere in basso sul davanti.

6. La catena deve fermarsi immediatamente. Poi mollate subito la leva del gas.

**⚠ Attenzione:** se la catena non si ferma, disinserite il motore e portate la sega per la riparazione al locale servizio assistenza clienti autorizzato.

7. Se il freno della catena funziona in modo corretto, disinserite il motore e posizionate nuovamente il freno della catena su SBLOCCATO.

### 7.2.2 Filtro dell'aria

**⚠ Attenzione:** non usate mai la motosega senza il filtro dell'aria. Altrimenti la polvere e lo sporco vengono aspirati all'interno del motore danneggiandolo. Tenete pulito il filtro dell'aria! Il filtro dell'aria deve essere pulito e, se necessario, sostituito ogni 20 ore di esercizio.

### Pulizia del filtro dell'aria (Fig. 18A/18B)

1. Togliete la copertura superiore (A) togliendo la vite di fissaggio (B) della copertura. È così possibile rimuovere la copertura (Fig. 18A).
2. Tirate fuori (Fig. 18B) il filtro dell'aria (C).
3. Pulite il filtro dell'aria. Lavate il filtro in acqua saponata pulita e tiepida. Fatelo asciugare completamente all'aria.



**Nota:** è consigliabile avere di riserva dei filtri di ricambio.

4. Inserite il filtro dell'aria. Mettete la copertura del motore/del filtro dell'aria. Fate attenzione che la copertura sia messa esattamente nella sua posizione. Riavvitare le viti di fissaggio della copertura.

### 7.2.3 Filtro del carburante

**⚠ Attenzione:** non usate mai la motosega senza il filtro del carburante. Il filtro del carburante deve essere pulito o, se danneggiato, sostituito dopo ogni 100 ore di esercizio. Svuotate completamente il serbatoio del carburante prima di sostituire il filtro.

1. Togliete il tappo del serbatoio del carburante.
2. Piegate un filo di ferro non troppo rigido.
3. Inseritelo nell'apertura del serbatoio del carburante e agganciatelo alla tubazione del carburante. Tirate piano la tubazione del carburante verso l'apertura fino a poterla afferrare con le dita.

**Nota:** non tirate fuori completamente la tubazione dal serbatoio.

4. Estraete il filtro (A) dal serbatoio (Fig. 19).
5. Sfilate il filtro con un movimento rotatorio e pulitelo. Se è danneggiato cambiatelo.
6. Inserite un nuovo filtro. Inserite un'estremità del filtro nell'apertura del serbatoio. Accertatevi che il filtro si trovi nell'angolo inferiore del serbatoio. Mettete il filtro nella posizione giusta, utilizzando un lungo cacciavite se necessario, ma senza danneggiarlo.
7. Riempite il serbatoio con carburante/olio pulito. Si veda il punto CARBURANTE E OLIO. Rimettete il tappo del serbatoio.

### 7.2.4 Candela di accensione (Fig. 18B)

**⚠ Attenzione:** per fare in modo che le prestazioni del motore della motosega continuino ad essere buone la candela di accensione deve essere pulita ed avere la giusta distanza degli elettrodi (0,6 mm). La candela deve essere pulita e, se necessario, sostituita ogni 20 ore di esercizio.

1. Posizionate l'interruttore ON/OFF su "Stop (0)".
2. Togliete la copertura superiore (A) togliendo la vite di fissaggio (B) della copertura. È così possibile rimuovere la copertura (Fig. 18A).
3. Staccate il cavo di accensione (D) dalla candela di accensione (Fig. 18B) tirandolo e ruotandolo allo stesso tempo.

4. Togliete la candela di accensione con la chiave apposita. **NON USATE ALTRI UTENSILI.**
5. Pulite la candela di accensione con una spazzola a setole di rame o mettetene una nuova.

### 7.2.5 Impostazione del carburatore

Il carburatore è stato impostato in fabbrica per prestazioni ottimali. Se dovessero essere necessarie delle ulteriori regolazioni portate la motosega al servizio di assistenza autorizzato.

### 7.2.6 Manutenzione della barra di guida

Oliare regolarmente la barra di guida (guida della catena e della catena dentata). Una buona sufficiente della barra di guida come spiegato nel paragrafo seguente è importante per ottenere ottime prestazioni dalla sega.

**⚠ Attenzione:** la dentellatura di una nuova motosega è già oliata in precedenza in fabbrica. Se non oliate la dentellatura come sopra indicato, diminuisce l'affilatura dei denti e quindi il rendimento ed inoltre perdetevi il diritto di garanzia.

### Utensili per l'oliatura

Si consiglia l'oliatore (opzione) per l'applicazione di olio sulla dentellatura della barra di guida. L'oliatore dispone di una punta ad ago che è necessaria per l'applicazione di olio sulla punta dentata.

### Applicazione dell'olio sulla dentellatura

La dentellatura dovrebbe essere oliata dopo 10 ore di esercizio o una volta la settimana. Prima dell'applicazione dell'olio si deve pulire a fondo la dentellatura della barra di guida.

**Nota:** per oliare la dentellatura della barra di guida non è necessario togliere la catena. L'oliatura può avvenire mentre si lavora, a motore spento.

**⚠ Attenzione:** indossate guanti da lavoro molto robusti quando maneggiate la barra di guida e la catena.

1. Posizionate l'interruttore ON/OFF su "Stop (0)".
2. Pulite la dentellatura della barra di guida.
3. Inserite la punta dell'ago dell'oliatore (opzione) nel foro di oliatura e spruzzate all'interno l'olio fino a quando esce dalla parte esterna della dentellatura (Fig. 20).
4. Girate la catena a mano. Ripetete l'oliatura fino a quando tutta la dentellatura è oliata.

La maggior parte dei problemi con la barra di guida si può evitare se la manutenzione della motosega viene eseguita con cura.





Una barra di guida non sufficientemente oliata e l'esercizio della motosega con una catena TROPPO TESA contribuiscono ad una rapida usura della barra di guida.

Per ridurre l'usura della barra di guida si consigliano le seguenti operazioni per la sua manutenzione.

**⚠ Attenzione:** portate sempre guanti protettivi nell'eseguire la manutenzione. Non eseguite la manutenzione della sega se il motore è ancora caldo.

#### Girare la barra di guida

La barra di guida deve essere invertita ogni 8 ore di lavoro per garantire un'usura omogenea. Pulite sempre la scanalatura di guida ed il foro di lubrificazione con il l'utensile fornito come optional per la pulizia delle scanalature della barra (Fig. 21A). Controllate regolarmente che gli elementi della catena non presentino usura, togliete le sbavature e lisciate gli elementi con una lama piana, se necessario (Fig. 21B).

**⚠ Attenzione:** non montate mai una nuova catena su una barra di guida consumata.

#### Fori di Lubrificazione

I fori di lubrificazione della barra dovrebbero essere puliti per garantire una regolare lubrificazione della barra e della catena durante l'esercizio.

**Nota:** è facile controllare lo stato delle aperture di lubrificazione. Se le aperture sono pulite la catena spruzza automaticamente l'olio alcuni secondi dopo essere stata messa in moto. La motosega dispone di un sistema automatico di oliatura.

#### Lubrificazione automatica della catena

La sega a catena è dotata di un sistema di lubrificazione automatico con azionamento a ruota dentata. Questo sistema fornisce automaticamente la giusta quantità di olio alla barra di guida e alla catena. Appena il motore viene accelerato, anche l'olio scorre più rapidamente verso la piastra di guida.

La lubrificazione della catena è stata impostata in modo ottimale in fabbrica. Se dovessero essere necessarie delle ulteriori regolazioni portate la motosega al servizio di assistenza autorizzato.

Sul lato inferiore della motosega si trova la vite di regolazione per la lubrificazione della catena (Fig. 26/Pos. A). Ruotando verso sinistra si aumenta la lubrificazione della catena, verso destra la si diminuisce.

Per controllare la lubrificazione della catena tenete la sega con la catena sopra un foglio di carta e fatela funzionare a pieno regime per qualche secondo. Sulla carta si può controllare la quantità di olio di volta in volta impostata.

### 7.2.7 Manutenzione della catena

#### Affilare la catena

Per affilare la catena sono necessari degli utensili speciali che garantiscono che le lame siano affilate nell'angolo e nella profondità corrette. All'utilizzatore inesperto di motoseghe a catena consigliamo di fare affilare la catena da un tecnico del locale servizio assistenza. Se pensate di essere in grado di affilare la catena della sega, potete acquistare gli utensili speciali presso il servizio assistenza clienti.

#### Affilare la catena

Affilate la catena con guanti protettivi ed una lima circolare,  $\varnothing 4,8$  mm.

Affilate le punte solo con movimenti rivolti verso l'esterno (Fig. 23) e tenete presenti i valori secondo la tabella di Fig. 22.

Dopo l'affilatura gli elementi della catena devono presentare tutti la stessa lunghezza e larghezza.

**⚠ Attenzione:** una catena affilata produce trucioli di forma regolare. Se la catena produce segatura deve essere affilata

Dopo aver affilato la catena 3 o 4 volte dovete controllare l'altezza dei limitatori di profondità ed eventualmente abbassarli con una lima piana; dopodiché arrotondate l'angolo anteriore (Fig. 24).

#### Tensione della catena

Controllate la tensione della catena e regolatela il più spesso possibile in modo che la catena sia ben aderente alla guida e comunque abbastanza lenta da poter essere tirata a mano. (si veda in merito anche il punto 5.3)

#### Rodaggio di una nuova catena

Una catena ed una barra di guida nuova devono essere regolate prima di avere eseguito 5 tagli. Ciò è normale durante il rodaggio e gli intervalli tra le regolazioni successive diventano maggiori.

**⚠ Attenzione:** Non togliete mai più di 3 elementi da una catena, altrimenti potrebbe rovinarsi la dentellatura.

#### Oliare la catena

Accertatevi sempre che il sistema automatico di oliatura funzioni correttamente. Fate sempre



attenzione che il serbatoio dell'olio sia sempre riempito di olio per catena, barra di guida e dentellatura. Durante le operazioni di taglio la barra di guida e la catena devono sempre essere oliate a sufficienza per ridurre l'attrito con la barra.

La barra di guida e la catena devono essere sempre oliate. Se usate la sega a secco con troppo poco olio, il rendimento di taglio diminuisce, la durata della catena della sega si riduce, la catena si smussa e la barra di guida si consuma molto a causa del surriscaldamento. Lo sviluppo di fumo o il cambiamento di colore della barra di guida indicano che si sta usando troppo poco olio.

### 7.3 Conservazione

**⚠ Attenzione:** non riporre mai la motosega per oltre 30 giorni senza eseguire le seguenti operazioni:

#### Inattività della motosega

Se dovete riporre la motosega per oltre 30 giorni ci sono delle operazioni speciali da eseguire. Altrimenti il carburante rimasto nel carburatore evapora e lascia un de-posito gommoso. Questo potrebbe rendere l'avvio più difficile e comportare la necessità di costose riparazioni.

1. Togliere piano il tappo del serbatoio per eliminare un'eventuale pressione formatasi nel serbatoio. Svuotate con cautela il serbatoio della benzina.
2. Avviate il motore e fatelo funzionare fino a quando la motosega si ferma per eliminare così il carburante dal carburatore.
3. Lasciate che il motore si raffreddi (ca. 5 minuti).
4. Togliete la candela di accensione (vedi punto 7.2.4).
5. Versate un cucchiaino di olio pulito per motori a 2 tempi nella camera di combustione. Tirate più volte piano la corda di avviamento perché l'olio si distribuisca sui componenti interni. Reinserite la candela di accensione (Fig. 25).

**Nota:** tenete la motosega in un luogo asciutto e ben lontano da possibili fonti di accensione, come per es. stufe, boiler a gas per l'acqua calda, essiccatori a gas ecc.

#### Riutilizzo della motosega

1. Togliete la candela di accensione. (vedi punto 7.2.4)
2. Tirate velocemente la corda di avviamento per eliminare l'olio eccedente dalla camera di combustione.
3. Pulite la candela di accensione e fate attenzione alla giusta distanza degli elettrodi sulla candela di accensione, oppure inserite una nuova candela con la distanza giusta degli elettrodi.

4. Preparate la motosega per l'esercizio.
5. Riempite il serbatoio con la giusta miscela di carburante/olio. Si veda il punto CARBURANTE E OLIO.

### 7.4 Commissione dei pezzi di ricambio

Volendo commissionare dei pezzi di ricambio, si dovrebbe dichiarare quanto segue:

- modello dell'apparecchio
- numero dell'articolo dell'apparecchio
- numero d'ident. dell'apparecchio
- numero del pezzo di ricambio del ricambio necessitato.

Per i prezzi e le informazioni attuali si veda [www.isc-gmbh.info](http://www.isc-gmbh.info)

## 8. Smaltimento e riciclaggio

L'apparecchio si trova in una confezione per evitare i danni dovuti al trasporto. Questo imballaggio rappresenta una materia prima e può perciò essere utilizzato di nuovo o riciclato.

L'apparecchio e i suoi accessori sono fatti di materiali diversi, per es. metallo e plastica. Consegnate i pezzi difettosi allo smaltimento di rifiuti speciali. Per informazioni rivolgetevi ad un negozio specializzato o all'amministrazione comunale!



## 9. Tabella per l'eliminazione delle anomalie

Problema	Possibile causa	Rimedio
Il motore non si avvia, o si avvia ma non continua a funzionare.	Avviamento non eseguito correttamente.	Rispettate le istruzioni di questo manuale.
	Miscela del carburatore non regolata correttamente.	Fate regolare il carburatore dal servizio assistenza autorizzato.
	Candela di accensione sporca.	Pulite/regolate o sostituite la candela di accensione.
	Filtro del carburante intasato.	Sostituite il filtro del carburante.
Il motore si avvia, ma non lavora a piena potenza.	Posizione sbagliata della leva del choke.	Mettete la leva su OPEN.
	Filtro dell'aria sporco.	Togliete il filtro, pulitelo e rimettetelo.
	Miscela del carburatore non regolata correttamente.	Fate regolare il carburatore dal servizio assistenza autorizzato.
Il motore si inceppa.	Miscela del carburatore non regolata correttamente.	Fate regolare il carburatore dal servizio assistenza autorizzato.
Poca potenza in caso di sollecitazione	Candela di accensione impostata in modo scorretto.	Pulite/regolate o sostituite la candela di accensione.
Il motore funziona in modo irregolare.	Miscela del carburatore non regolata correttamente.	Fate regolare il carburatore dal servizio assistenza autorizzato.
Troppo fumo.	Miscela del carburante scorretta.	Usate la giusta miscela di carburante (rapporto 50:1).
Poca potenza in caso di sollecitazione.	Catena non più affilata	Affilate la catena o sostituirla con una nuova
	Catena non tesa	Tendete la catena
Il motore si spegne	Serbatoio di benzina vuoto	Riempite il serbatoio della benzina
	Filtro del carburante posizionato male nel serbatoio	Riempite completamente il serbatoio della benzina oppure posizionate diversamente il filtro del carburante
Lubrificazione insufficiente della catena (il braccio e la catena si surriscaldano)	Serbatoio dell'olio per la catena vuoto	Riempite il serbatoio dell'olio per la catena
	Aperture per l'olio spostate	Pulite il foro di lubrificazione nel braccio (Fig. 2/Pos. A) Pulite la fessura del braccio

**DK/N**

## **Indholdsfortegnelse:**

1. Sikkerhedsanvisninger
2. Oversigt over maskinen
3. Formålsbestemt anvendelse
4. Tekniske data
5. Før ibrugtagning
6. Betjening
7. Rengøring, vedligeholdelse, opbevaring og reservedelsbestilling
8. Bortskaffelse og genbrug
9. Fejlsøgningskema

**⚠️ Vigtigt!**

Ved brug af el-værktøj er der visse sikkerhedsforanstaltninger, der skal respekteres for at undgå skader på personer og materiel. Læs derfor betjeningsvejledningen grundigt igennem. Opbevar vejledningen et praktisk sted, så du altid kan tage den frem efter behov. Husk at lade betjeningsvejledningen følge med maskinen, hvis du overdrager den til andre!

Vi fraskriver os ethvert ansvar for skader på personer eller materiel, som måtte opstå som følge af, at anvisningerne i denne betjeningsvejledning, navnlig vedrørende sikkerhed, tilsidesættes.

**1. Sikkerhedsanvisninger**

Relevante sikkerhedsanvisninger finder du i det medfølgende hæfte.

**⚠️ ADVARSEL!****Læs alle sikkerhedsanvisninger og øvrige anvisninger.**

Følges anvisningerne, navnlig sikkerhedsanvisningerne, ikke nøje som beskrevet, kan elektrisk stød, brand og/eller svære kvæstelser være følgen.

**Alle sikkerhedsanvisninger og øvrige anvisninger skal gemmes.****2. Oversigt over maskinen (fig. 1)**

1. Savsværd
2. Savkæde
3. Kædestrammeskruer
4. Kloanslag
5. Kædebremsearm / forreste håndbeskyttelse
6. Greb foran
7. Starterhåndtag
8. Tændrør
9. Luftfilterskærm
10. Tænd/Sluk-knap
11. Spærreknap til gasregulator
12. Dæksel til olietank
13. Ventilationshus
14. Dæksel til brændstoftank
15. Bageste greb/ bootstrap
16. Overdækning til savsværd
17. Choker-arm (karburatorindstilling)
18. Møtrikker til sværdfastgøring
19. Gasregulator
20. Kædefanger

**Sikkerhedsfunktioner (fig. 1)**

- 2 SAVKÆDE MED REDUCERET TILBAGESLAG hjælper dig ved brug af særligt udviklede sikkerhedsanordninger til at reducere tilbageslagskraften og bedre at absorbere den.
- 5 KÆDEBREMSEARM / HÅNDBESKYTTELSE beskytter brugerens venstre hånd, hvis denne skulle glide af det forreste greb, mens saven kører.
- 5 KÆDEBREMSE er en sikkerhedsfunktion, som mindsker risikoen for kvæstelser som følge af tilbageslag, idet en kørende savkæde standses inden for millisekunder. Den aktiveres af KÆDEBREMSEARMEN.
- 10 STOPKONTAKT standser øjeblikkeligt motoren, når den kobles ud. Stopkontakten skal sættes på ON for at genstarte motoren.
- 11 SPÆRREKNAPPEN TIL GASREGULATOREN forhindrer uforvarende acceleration af motoren. Gasregulatoren kan kun trykkes ind, når spærreknapen er presset ind.
- 20 KÆDEFANGER mindsker risikoen for kvæstelse, hvis savkæden skulle bryde eller glide af, mens motoren kører. Kædegriber til opsnapping af kæde, som rutscher af.

**Bemærk:** Gør dig fortrolig med saven og dens dele.

**3. Formålsbestemt anvendelse**

Kæden er udelukkende beregnet til savning af træ. Fældning af træer må kun foretages af person, som er uddannet heri. Producenten hæfter ikke for skader, der er opstået som følge af brug, der strider mod formålsbestemt anvendelse, eller fejlbetjening.

saven må kun anvendes i overensstemmelse med dens tiltænkte formål. Enhver anden form for anvendelse er ikke tilladt. Vi fraskriver os ethvert ansvar for skader, det være sig på personer eller materiel, som måtte opstå som følge af, at maskinen ikke er blevet anvendt korrekt. Ansvaret bæres alene af brugeren/ejeren.

Bemærk, at vore produkter ikke er konstrueret til erhvervsmæssig, håndværksmæssig eller industriel brug. Vi fraskriver os ethvert ansvar, såfremt produktet anvendes i erhvervsmæssigt, håndværksmæssigt, industrielt eller lignende øjemed.

DK/N

#### 4. Tekniske data

Motorens slagvolumen	37,2 cm <sup>3</sup>
Maksimal motoreffekt	1,2 kW
Skærelængde	32 cm
Sværdlængde	14" (35 cm)
Kædedeling	(3/8"), 10 mm
Kædestyrke	(0,05"), 1,27 mm
Omdrejningstal, ubelastet	3200 min <sup>-1</sup>
Maksimalt omdrejningstal med skæresæt	11000 min <sup>-1</sup>
Tankindhold	310 ml
Olietankindhold	210 ml
Antivibreringsfunktion	Ja
Fortanding kædehjul	6 tænder x 9,525 mm
Kædebremse	Ja
Kobling	Ja
Automatisk kædesmøring	Ja
Kæde med reduceret tilbageslag	Ja
Nettovægt uden kæde og savsværd	4,55 kg
Nettovægt (tør)	5 kg
Benzinforbrug (specifikt)	560 g/kWh
Lydtrykniveau L <sub>PA</sub>	100 dB(A)
Lydeffektniveau L <sub>WA</sub>	112 dB(A)
Vibration ahv (forreste håndtag)	Maks. 5,46 m/s <sup>2</sup>
Vibration ahv (bageste håndtag)	Maks. 6,21 m/s <sup>2</sup>
Kædetype	OREGON (91PO53X)/ CARLTON (N1C-BL-52E SK B)
Sværdtype	OREGON (140SDEA041)/QIRUI (PO14-50SR)
Tændrør	L8TRF

#### 5. Før ibrugtagning

**⚠️ Viktigt:** Start først motoren, når saven er komplet færdigsamlet.

**⚠️ Viktigt:** Brug altid sikkerhedshandsker, når du håndterer kæden.

##### 5.1 Montering af savsværd

For at sikre at sværdet og kæden tilføres olie er det vigtigt UDELUKKENDE AT ANVENDE DET ORIGINALE SVÆRD. Oliehullet (fig. 2/pos. A) skal være fri for urenheder og aflejringer.

1. Kontroller, at kædebremsearmen er trukket tilbage til position UDKOBLING (fig. 3A).
2. Fjern de to møtrikker til sværdfastgøring (B). Tag overdækningen af (fig. 3B).

**⚠️ Viktigt:** Ved samling første gang skal transportværnet (fig. 3C/pos. 24) fjernes.

3. Drej justerskruen (D) med en skruetrækker IMOD URET, indtil ANGLEN (E) (fremspringende spids) i enden af sin vandring befinder sig i retning koblingscylinder og tandhjul (fig. 3B/3C).
4. Læg den ende af savsværdet, som er forsynet med kær, hen over sværdboltene (F). Ret sværdet ind således, at ANGLEN passer ind i hullet (G) i savsværdet (fig. 3C/3D).

##### 5.2 Montering af savkæde

1. Hold kæden ud, så den danner en løkke - skærekanterne (A) skal rettes til hele vejen rundt om løkken I URETS RETNING (fig. 4A).
2. Pres kæden rundt omkring tandhjulet (B) bag ved koblingen (C). Bemærk, at leddene skal være lagt ind mellem tænderne (fig. 4B).
3. Før transmissionsleddene ned i rillen (D) og omkring enden af sværdet (fig. 4B).

**Bemærk:** Savkæden hænger evt. lidt ned på sværdets nederste del. Dette er helt normalt.

4. Træk savsværdet fremad, indtil kæden ligger tæt ind på. Kontroller, at alle transmissionsleddene befinder sig i rillen på savsværdet.
5. Sæt koblingsskærmen på, og fastgør den med 2 skruer. Kæden må ikke glide ned af sværdet. Spænd de 2 møtrikker fast med hånden, og følg anvisningerne om kædespænding i afsnittet INDSTILLING AF KÆDESPÆNDING.

### 5.3 Indstilling af kædespænding

Det er yderst vigtigt, at savkæden er spændt rigtigt; spændingen skal kontrolleres, inden motorsaven startes og under savearbejdet.

Hvis du giver dig tid til at indstille savkæden ordentligt, vil du kunne udføre et bedre savsnit, og kæden vil holde længere.

**⚠️ Vigtigt:** Brug altid ekstra solide handsker, når du håndterer savkæden, også når du justerer den.

1. Hold sværdspidsen opad, og drej justerskruen (D) I URETS RETNING for at øge kædens spænding. Drej skruen IMOD URETS RETNING for at slække kæden. Kontroller, at kæden ligger på hele vejen rundt om savsværdet (fig. 5).
2. Når justering er foretaget - sværdspidsen vender stadigvæk op - spænder du møtrikkerne til sværdfastgøring godt. Kæden er spændt rigtigt, når den ligger tæt ind på sværdet og lader sig trække hele vejen rundt med hånden.

**Bemærk:** Hvis kæden kun vanskeligt lader sig dreje rundt om sværdet, eller hvis kæden blokerer, sidder den for stramt. Foretag finjustering således:

- A. Løsn møtrikkerne til sværdfastgøring, så de er fingerstramme. Gør kæden slappere ved langsomt at dreje justerskruen IMOD URETS RETNING. Træk kæden frem og tilbage på sværdet. Fortsæt med det, indtil kæden kan bevæges uden friktion, men dog stadigvæk ligger tæt. Øg spændingen ved at dreje justerskruen I URETS RETNING.
- B. Når savkæden har den rigtige spænding, holder du sværdspidsen opad og spænder møtrikkerne til sværdfastgøring godt.

**⚠️ Forsigtig:** En ny savkæde udvider sig og skal efterjusteres efter ca. 5 snit. Dette er normalt ved nye kæder - tidsintervallet mellem efterfølgende indstillinger bliver længere.

**⚠️ Forsigtig:** Hvis savkæden er FOR SLAP eller FOR STRAM, vil drivhjul, savsværd, kæde og lejet til krumtapakslen hurtigere slides. Fig. 6 illustrerer den rigtige spænding A (kold tilstand) og spænding B (varm tilstand). Fig. C viser en for slap kæde.

### 5.4 Mekanisk test af kædebremse

Kædesaven er forsynet med en kædebremse, som mindsker risikoen for kvæstelse som følge af tilbageslag. Bremsen selvudløser, hvis der udøves tryk ind på bremsearmen, hvis - f.eks. ved et tilbageslag - at brugerens hånd rammer ind på armen. Når bremsen udløses, standser kæden øjeblikkeligt.

**⚠️ Vigtigt:** Kædebremsen har til formål at mindske risikoen for personskade som følge af tilbageslag; den yder dog ikke tilstrækkelig beskyttelse, hvis der arbejdes med saven uden den nødvendige forsigtighed. Kontroller kædebremsen hver gang, inden saven tages i brug og med jævne mellemrum under arbejdet.

### Kontrol af kædebremse

1. Kædebremsen er UDKOBLET (kæde kan bevæge sig), når BREMSEARMEN ER TRUKKET BAGUD OG LÅST FAST (fig. 7A).
2. Kædebremsen er INDKOBLET (kæde er låst fast), når bremsearmen er trukket frem og mekanismen (fig. 7B/pos. A) er synlig. Kæden skal så ikke kunne bevæges (fig. 7B).

**Bemærk:** Bremsearmen skal kunne gå i indgreb i begge positioner. Hvis du mærker en kraftig modstand, eller hvis armen ikke kan flyttes, må saven ikke benyttes. Saven skal i så fald indleveres til reparation hos autoriseret kundeservice.

### 5.5 Brændstof og olie

#### Brændstof

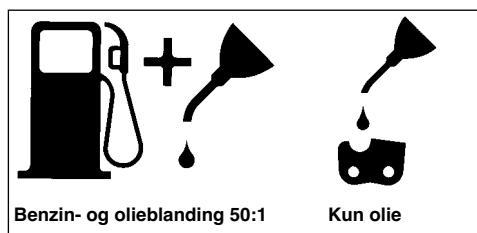
For et optimalt resultat skal anvendes almindelig, blyfri benzin blandet med særlig 2-taktsolie.

#### Brændstofblanding

Bland brændstoffet med 2-taktsolie i en egnet beholder. Ryst beholderen, så det hele blandes godt.

**⚠️ Vigtigt:** Undgå brug af ren benzin. Det vil beskadige motoren, og garantien vil miste sin gyldighed. Brug ikke brændstofblandinger, som har stået lagret i mere end 90 dage.

**⚠️ Vigtigt:** Til luftkølede 2-taktsmotorer skal anvendes en særlig 2-taktsolie med et blandingsforhold på 50:1. Undgå brug af 2-taktsolieprodukter med et blandingsforhold på 100:1. Utilstrækkelig oliesmøring beskadiger motoren; i givet fald mister den del af garantien, der vedrører motoren, sin gyldighed.



DK/N

**Anbefalet brændstof**

Nogle traditionelle benzintyper er blandet med tilsætninger, såsom alkohol- eller æterforbindelser for at imødekomme gældende standarder vedrørende miljøskånsomme udstødningsgasser. Motoren kører tilfredsstillende med alle benzintyper, også med benzintyper, som er beriget med ilt. Det anbefales at bruge almindelig blyfri benzin.

**Oliering af kæde og savsværd**

Hver gang brændstoftanken fyldes op med benzin, skal også kædeolietanken fyldes op. Det anbefales her at bruge almindelig kædeolie.

**Kontrolprocedurer før start af motor**

**⚠️ Vigtigt:** Start/Brug aldrig saven, hvis sværdet og kæden ikke er sat rigtigt på.

1. Fyld brændstoftanken (A) op med den rigtige brændstofblanding (fig. 8).
2. Fyld olietanken (B) op med kædeolie (fig. 8).
3. Kontroller, at kædebremsen (C) er koblet ud, inden motoren startes (fig. 8).

Når kæde- og olietank er fyldt op, spændes tankdækslet fast med hånden. Dette skal ske uden brug af værktøj.

**6. Betjening****6.1 Start af motor**

1. Sæt tænd/sluk-knappen (A) på "On (I)" (fig. 9A)
2. Træk gasspjældsarmen (B) ud (fig. 9B), indtil den går i indgreb.
3. Tryk på knappen (C) til benzinpumpen 10 gange (fig. 9c).
4. Læg saven på et fast, plant underlag. Hold fast i saven med foden som vist. Træk ud i starteren 2 gange hurtigt efter hinanden. Pas på den kørende kæde! (Fig.9D).
5. Skub gasspjældsarmen (B) helt ind (fig. 9B).
6. Hold fast i saven, og træk ud i starteren 4 gange hurtigt efter hinanden. Nu skal motoren starte (fig. 9D).
7. Lad motoren varme op i 10 sekunder. Tryk herefter kort på gasregulatoren (D), motoren slår over i "tomgang" (fig. 9E).

Hvis motoren ikke starter, gentager du ovennævnte handlingstrin, indtil motoren kører i tomgang.

**⚠️ Vigtigt:** Træk altid startkablet langsomt ud, indtil du møder den første modstand - herefter trækker du så hurtigt ud for at starte. Lad ikke startkablet smælde tilbage, når motoren er startet.

**6.2 Genstart af varm motor**

1. Tjek, at afbryderen står på ON.
2. Træk ud i startkablet højst 6 gange. Nu skal motoren starte.

**6.3 Standsning af motor**

1. Slip gasregulatoren, og vent, indtil motoren kører i tomgang.
2. Sæt tænd/sluk-knappen på "Stop (0)" for at stoppe motoren.

**Bemærk:** For at standse motoren i nødstilfælde skal du aktivere kædebremsen og sætte tænd/sluk-knappen på "Stop (0)".

**6.4 Generelle anvisninger til savning**

**⚠️ Vigtigt:** Fældning af træ er ikke tilladt uden den nødvendige uddannelse.

**Fældning**

Fældning betyder, at et stående træ saves over. Små træer med en diameter på 15-18 cm saves normalt over med et enkelt snit. Ved større træer skal der anlægges et forhug. Forhugget bestemmer den retning, som træet vil falde til.

**⚠️ Vigtigt:** Inden savningen påbegyndes, skal du rømme en flugtvej (A). Flugtvejen skal forløbe bagud og diagonalt med den modsatte side af den forventede faldretning, som vist på fig. 11.

**⚠️ Vigtigt:** Ved fældning af træ på en skråning skal brugeren af kædesaven opholde sig øverst på skråningen, da træet højst sandsynligt vil rulle/rutsche ned ad skråningen, når det falder.

**Bemærk:** Det er forhugget, der bestemmer faldretningen (B). Inden du begynder savningen, skal du tage bestik af placeringen af større grene og træets naturlige hældning for at vurdere, hvor og hvordan træet vil falde (fig. 11).



**⚠️ Vigtigt:** Undgå træfældning under kraftig eller skiftende vind, eller hvis der er fare for beskadigelse af ejendom.

Søg råd hos en fagmand. Fæld ikke et træ, hvis der er fare for at ramme el-ledninger. I tvivlstilfælde kontaktes den ansvarlige myndighed.

### Generelle retningslinjer for fældning af træer (fig. 12)

Træfældning omfatter normalt 2 hovedsnit:

Forhug (C) og fældesnit (D).

Begynd med den øverste del af forhugget (C) i træets faldside (E). Pas på ikke at lægge det nederste snit for dybt ind i træstammen.

Det samlede forhug (C) skal være så dybt, at der skabes et ankerpunkt (F) med tilstrækkelig bredde og tykkelse.

Forhugget skal være så bredt, at træets fald kan styres så længe som muligt.

**Vigtigt:** Stå aldrig foran et træ, efter at forhug er anlagt. Fældesnittet (D) skal udføres på den anden side af træet ca. 3-5 cm oven over kanten af forhugget (C).

Sav aldrig træstammen helt over. Sørg altid for at bevare et ankerpunkt. Det er ankerpunktet F, der holder træet. Hvis stammen saves helt over, vil du ikke være i stand til at styre faldretningen.

Slå en kile eller et fældejern ind i fældesnittet, inden træet bliver ustabilt og begynder at bevæge sig. Så kan savsværdet ikke blive klemt fast i fældesnittet, hvis du fejlvurderer faldretningen. Tilskuere skal formentlig have adgang til træets faldområde; vent med at vælte træet om, til du er helt sikker på, at der ikke befinder sig personer i faldområdet.

**⚠️ Vigtigt:** Inden du saver det sidste snit, skal du sikre dig, at der ikke befinder sig personer eller dyr i træets faldområde.

### Fældesnit

1. Ved hjælp af træ- eller plastikkiler (A) forhindres det, at sværdet eller kæden (B) klemmes fast i indsnittet. Kiler er også med til at styre faldet (fig. 13).
2. Hvis diameteren på det træ, der skal saves over, overstiger sværdets længde, skal du udføre 2 snit som vist på figur 14.

**⚠️ Vigtigt:** Når fældesnittet nærmer sig ankerpunktet, begynder træet at falde. Så snart træet begynder at falde, skal du trække saven ud af indsnittet, standse motoren, lægge kædesaven fra dig og forlade området ad flugtvejen (fig. 11).

### Aftagning af grene

Grene skal fjernes fra træet, når det er væltet.

Vent med at fjerne støttende grene (A), til stammen er bearbejdet i længden (fig. 15). Grene, som står i spænd, skal saves over nedefra og op, så kædesaven ikke sætter sig fast.

**⚠️ Vigtigt:** Sav aldrig grene over stående på træstammen.

### Tilskæring af længde

En fældet træstamme skal tilskæres i længden. Sørg for en god kropsbalance og stå oven over stammen, hvis du saver på en skråning. Stammen bør så vidt muligt være understøttet, så den ende, der skal saves over, ikke ligger direkte på jorden.

Hvis stammen er understøttet i begge ender, og du skal skære i midten af stammen, skal du først lægge et halvt snit ovenfra og ned gennem stammen og herefter save nedefra og op. Herved undgår du, at sværdet og kæden kommer i klemme i stammen. Pas på, at kæden ikke skærer ned i jorden ved tilskæringen, da dette vil gøre kæden stump. Stå altid på den øverste side af skråningen under tilskæringen.

1. **Stamme understøttet i hele dens længde:** Sav ovenfra, og pas på ikke at save ned i jorden (fig. 16A).
2. **Stamme understøttet i den ene ende:** Sav først 1/3 af stammens diameter nedefra og op for at undgå afsplintning. Herefter saver du oppefra og mod det første snit for at undgå fastklemning (fig. 16B).
3. **Stamme understøttet i begge ender:** Sav først 1/3 af stammens diameter oppefra og ned for at undgå afsplintning. Herefter saver du nedefra og ind mod det første snit for at undgå fastklemning (fig. 16C).

**Bemærk:** Den bedste måde at foretage længdetilskæring på er ved hjælp af en savbuk. Er dette ikke muligt, skal stammen hæves og støttes af ved hjælp af grenstykkerne eller støtteblokke. Kontroller, at den stamme, der skal saves i, er stabilt understøttet.

DK/N

**Længdetilskæring på savbuk (fig. 17)**

Af hensyn til din sikkerhed og for at lette savearbejdet er det ved vertikal længdeopskæring nødvendigt med den helt rigtige position.

- A. Hold fast om saven med begge hænder, og før den højre om forbi kroppen, når du saver.
- B. Hold den venstre arm så lige som muligt.
- C. Fordel vægten på begge fødder.

**⚠ Forsigtig:** Under savearbejdet skal du hele tiden være opmærksom på, om der er nok olie på savkæden og savsværdet.

**7. Rengøring, vedligeholdelse, opbevaring og reservedelsbestilling**

Træk tændrørshætten ud, inden rengørings- og vedligeholdelsesarbejde påbegyndes.

**7.1 Rengøring**

- Hold så vidt muligt beskyttelsesanordninger, luftsprækker og motorhuset fri for støv og snavs. Gnid maskinen ren med en ren klud, eller foretag trykluftudblæsning med lavt tryk.
- Vi anbefaler, at maskinen rengøres hver gang efter brug.
- Rengør af og til maskinen med en fugtig klud og lidt blød sæbe. Undgå brug af rengørings- eller opløsningsmiddel, da det vil kunne ødelægge maskinens kunststofdele. Pas på, at der ikke kan trænge vand ind i maskinens indvendige dele.

**7.2 Vedligeholdelse**

**⚠ Vigtigt:** Vedligeholdelsesarbejde på kædesaven er forbeholdt autoriseret kundeservice, med undtagelse af de punkter, der er nævnt i denne vejledning

**7.2.1 Funktionstest af kædebremse**

Afprøv kædebremsen regelmæssigt. Kædebremsen skal afprøves før det første snit og igen efter et vist antal snit; kædebremsen skal altid afprøves efter vedligeholdelse.

**Sådan testes kædebremsen (fig.10):**

1. Læg saven på et rent, fast og plant underlag.
2. Tænd for motoren.
3. Tag fat i det bageste greb (A) med højre hånd.
4. Hold fast i det forreste greb (B) med venstre hånd [ikke kædebremsearmen (C)].
5. Tryk gasregulatoren ned til 1/3 hastighed, og aktiver så øjeblikkeligt kædebremsearmen med venstre hånds tommelfinger (C).

**⚠ Vigtigt:** Kædebremsen skal aktiveres langsomt og besindigt. Saven må ikke berøre noget; saven må ikke hænge ned fortil.

6. Kæden skal stoppe øjeblikkeligt. Slip herefter omgående gasregulatoren.

**⚠ Vigtigt:** Hvis kæden ikke stopper, skal du slukke for motoren og indlevere saven til reparation hos en autoriseret kundeservice.

7. Hvis kædebremsen fungerer, som den skal, skal du slukke motoren og sætte kædebremsen på UDKOBLING igen.

**7.2.2 Luftfilter**

**⚠ Vigtigt:** Brug aldrig saven uden luftfilter. Ellers vil støv og snavs trænge ind og beskadige motoren. Hold luftfiltret rent! Luftfiltret skal renses hver 20. driftstime og ved behov skiftes ud.

**Rensning af luftfilter (fig. 18)**

1. Tag den øverste overdækning (A) af, idet du fjerner fastspændingsskruen (B) til overdækningen. Tag overdækningen af (fig. 18a).
2. Løft luftfiltret (C) ud (fig. 18b).
3. Rens luftfiltret. Vask filtret i ren, varm sæbelud. Lad det tørre igennem i luften.

**Bemærk:** Det anbefales at have filtre klar i reserve.

4. Sæt luftfiltret i. Sæt overdækningen til motoren/luftfiltret på. Sørg for, at overdækningen sættes på, så den passer helt nøjagtigt. Spænd skruen til overdækningen fast.

**7.2.3 Brændstoffilter**

**⚠ Vigtigt:** Brug aldrig saven uden brændstoffiltret. Brændstoffiltret skal renses i intervaller à 100 driftstimer og i øvrigt skiftes ud, hvis det er beskadiget. Tøm brændstoftanken helt, inden du skifter filter.

1. Tag dækslet til brændstoftanken af.
2. Tag en blød tråd, og bøj den til.
3. Stik den ind i åbningen på brændstoftanken, og hasp brændstofslangen på. Træk forsigtigt brændstofslangen hen til åbningen, indtil du kan tage fat i den med fingrene.

**Bemærk:** Træk ikke slangen helt ud af tanken.

4. Tag filtret (A) ud af tanken (fig. 19).
5. Træk filtret ud med en drejende bevægelse, og

rens det. Hvis det er beskadiget, skal filtret kasseres.

6. Isæt nyt eller rensed filter. Stik den ene ende af filtret ned i tankåbningen. Kontroller, at filtret sidder i nederste tankhjørne. Ryk filtret hen på sin rette plads med en lang skrueetrækker.
7. Fyld tanken op med en frisk brændstofblanding. Se afsnittet BRÆNDSTOF OG OLIE. Sæt dækslet på igen.

#### 7.2.4 Tændrør (fig. 18B)

**⚠ Vigtigt:** For at savemotoren kan bevare sin ydeevne, skal tændrøret være rent og have den rigtige elektrodeafstand (0,6 mm). Tændrøret skal renses hver 20. driftstime og ved behov skiftes ud.

1. Sæt tænd/sluk-knappen på "Stop (0)".
2. Tag den øverste overdækning (A) af, idet du fjerner fastspændingsskruen (B) til overdækningen. Tag overdækningen af (fig. 18A).
3. Træk tændrørskablet (D) ud af tændrøret, idet du trækker og drejer på samme tid (fig. 18B).
4. Tag tændrøret ud med en tændrørnøgle. BRUG IKKE ANDET VÆRKTØJ.
5. Rens tændrøret med en kobbertrådsbørste, eller sæt et nyt i.

#### 7.2.5 Karburatorindstilling

Karburatoren er indstillet til optimal ydelse fra fabrikken. Skulle det blive nødvendigt at foretage efterjustering, skal saven indleveres til autoriseret kundeservice.

#### 7.2.6 Vedligeholdelse af savsværd

Savsværdet (kædens og tandkædens føreskinne) skal jævnlige smøres med olie. Grundig vedligeholdelse af savsværdet, således som beskrevet i følgende afsnit, er vigtig, så saven kan bevare sin optimale ydeevne.

**⚠ Forsigtig:** Fortandingen på den nye sav er smurt med olie fra fabrikken. Hvis du ikke smører fortandingen med olie som beskrevet, aftager tændernes skarphed, hvorved savens ydelse nedsættes. Endvidere vil garantien miste sin gyldighed.

#### Hjælpemidler til oliering

Brug af oliesprøjte anbefales til påsmøring af olie på savsværdets fortanding. En oliesprøjte er forsynet med en nålespids, som er nødvendig for at kunne smøre olie på den fortandede spids.

#### Sådan smøres fortandingen med olie

Fortandingen skal smøres efter 10 timers drift eller en gang om ugen. Inden oliesmøring skal fortandingen på sværdet rengøres grundigt.

**Bemærk:** Det er ikke nødvendigt at tage savkæden af, når fortandingen på savsværdet skal smøres. Oliesmøringen kan foretages under arbejdet med motoren slukket.

**⚠ Vigtigt:** Bær ekstra solide arbejdshandsker, når du håndterer sværdet og kæden.

1. Sæt tænd/sluk-knappen på "Stop (0)".
2. Rengør fortandingen på savsværdet.
3. Stik nålespidsen på oliesprøjten ind i oliehuset, og sprøjt olie ind, indtil det trænger frem på den udvendige side af fortandingen (fig. 20).
4. Drej savkæden med hånden. Gentag oliesmøringen, indtil hele fortandingen er smurt med olie.

De fleste problemer med savsværdet kan undgås gennem en ordentlig vedligeholdelse af kædesaven. Et savsværd, som mangler olie, og brug af saven med FOR STRAM kæde øger sliddet på sværdet. For at modvirke slitage på sværdet anbefales det at udføre følgende arbejdsstrin til vedligeholdelse af sværdet.

**⚠ Vigtigt:** Bær altid sikkerhedshandsker under vedligeholdelsesarbejde. Saven må ikke vedligeholdes, så længe motoren stadig er varm.

#### Vending af savsværd

Savsværdet skal vendes om hver 8. arbejdstime, så det slides jævnt.

Sværdrillen og oliehuset skal renses med en særlig renseanordning til sværdriller (fig. 21A). Kontroller med jævne mellemrum sværdtakkerne for nedslidning, fjern grater, og ret om nødvendigt takkerne ud med en flad fil (fig. 21B).

**⚠ Vigtigt:** Sæt aldrig en ny kæde på et slidt savsværd.

#### Oliekanaler

Oliekanaler på sværdet skal renses for at sikre en ordentlig oliesmøring af sværdet og kæden under brugen.

DK/N

**Bemærk:** Oliekanalernes tilstand kan nemt kontrolleres. Hvis kanalerne er rene, frigiver kæden automatisk olie, få sekunder efter at saven er startet. Saven er udstyret med et automatisk oliesystem.

### Automatisk kædesmøring

Kædesaven er udstyret med et automatisk oliesystem med tandhjulstræk. Smøreanordningen forsyner automatisk sværdet og kæden med den rigtige oliemængde. Når motoren accelereres, flyder også olien hurtigere ud til savsværdet.

Kædesmøringen er indstillet optimalt fra fabrikken. Skulle det blive nødvendigt at foretage efterjustering, skal saven indleveres til autoriseret kundeservice.

På undersiden af kædesaven sidder stilleskruen til kædesmøringen (fig. 26/ pos. A). Drejning til venstre mindsker kædesmøringen, drejning til højre øger kædesmøringen.

For at kontrollere kædesmøringen holdes kædesaven med kæden over et stykke papir, hvorefter der gives fuld gas et par sekunder. Den indstillede oliemængde kan aflæses af papiret.

### 7.2.7 Vedligeholdelse af kæde

#### Skærping af kæde

Til skærping af kæden benyttes specialværktøj, som sikrer, at knivene er skærpet i den rigtige vinkel og den rigtige dybde. For en uerfaren bruger af kædesave anbefaler vi at lade savkæden skærpe af en fagmand hos den lokale kundeservice. Hvis du selv ønsker at skærpe din savkæde, kan du få det fornødne specialværktøj hos en professionel kundeservice.

#### Skærping af kæde (fig. 22)

Kæden skærpes med en rund fil, Ø 4,8 mm, iført sikkerhedshandsker.

Spidserne må kun skærpes med udadgående bevægelser (fig. 23); bemærk værdierne, der følger af fig. 22.

Efter skærping skal skæreleddene alle være lige brede og lange.

**⚠️ Vigtigt:** En skarp kæde giver velformede spån. Hvis kæden frembringer savsmuld, skal den skærpes.

Når skærene er blevet skærpet 3-4 gange, skal du kontrollere højden på dybdestoppene og om nødvendigt lægge dem dybere med en flad fil og herefter afrunde det forreste hjørne (fig. 24).

### Kædespænding

Kædens spænding skal kontrolleres regelmæssigt; efterjuster den ved behov, så at kæden ligger tæt ind på sværdet, men dog stadig er løs nok til at kunne trækkes i med hånden (se også punkt 5.3).

### Tilkøring af ny savkæde

En ny kæde og skinne skal efterjusteres efter mindre end 5 snit. Dette er normalt under tilkøringsperioden, og tidsintervallet mellem efterfølgende indstillinger bliver længere.

**⚠️ Vigtigt:** Fjern aldrig mere end 3 led fra en kæde. Det vil kunne beskadige fortandingen.

### Oliering af kæden

Kontroller, at det automatiske oliesystem fungerer, som det skal. Sørg for, at olietanken altid er fyldt. Under savearbejdet skal sværdet og kæden altid være tilstrækkelig smurt for at nedsætte friktionen.

Sværdet og kæden skal altid være smurt ind i olie. Anvendes saven uden tilstrækkelig olieindsmøring, aftager skæreydelsen, savkædens holdbarhed reduceres, kæden bliver hurtig stump og sværdet slides hurtigt på grund af overophedning. Typiske tegn på, at saven mangler olie, er røgdudvikling eller misfarvning af sværdet.

### 7.3 Opbevaring

**⚠️ Forsigtig:** Skal kædesaven opmagasineres længere end 30 dage, skal disse anvisninger følges:

#### Opmagasinerings af kædesaven

Hvis kædesaven skal opmagasineres i mere end 30 dage, skal den forberedes. Ellers fordamper det resterende brændstof i karburatoren og efterlader et gummiagtigt udfældningsprodukt. Dette kan besværliggøre start af motoren og evt. nødvendiggøre en omkostningstung reparation.

1. Tag langsomt dækslet til brændstoftanken af for at lempe et eventuelt tryk i tanken. Tøm forsigtigt tanken.
2. Start motoren, og lad den køre, indtil saven standser for derved at fjerne brændstof fra karburatoren
3. Lad motoren køle af (i ca. 5 min.).
4. Tag tændrøret ud (se 7.2.4).
5. Put 1 teskefuld ren 2-taktsolie i forbrændingskammeret (fig. 25). Træk flere gange langsomt i startsnoren for at overtrække de interne komponenter. Sæt tændrøret i igen.

**Bemærk:** Opmagasiner saven et tørt sted og på god afstand af mulige antændelseskilder, f.eks. ovne, varmtvandsbeholdere med gas, gasfyrede tørrere, etc.

#### Genoptagelse af driften

1. Tag tændrøret ud (se 7.2.4).
2. Træk hurtigt ud i startsnoren for at fjerne overskydende olie fra forbrændingskammeret.
3. Rens tændrøret, og sørg for, at elektrodeafstanden er rigtig; eller sæt et nyt tændrør i med den rigtige elektrodeafstand.
4. Forbered saven til brug.
5. Fyld tanken op med den rigtige brændstof-/olieblanding. Se afsnittet BRÆNDSTOF OG OLIE.

#### 7.4 Reservedelsbestilling

Følgende bedes oplyst ved bestilling af reservedele:

- Savens typebetegnelse
- Savens varenummer
- Savens ident-nummer
- Nummeret på den ønskede reservedel

Aktuelle priser og øvrig information findes på [www.isc-gmbh.info](http://www.isc-gmbh.info)

## 8. Bortskaffelse og genanvendelse

Maskinen er pakket ind for at undgå transportskader. Emballagen består af råmaterialer og kan således genanvendes eller indleveres på genbrugsstation. Maskinen og dens tilbehør består af forskellige materialer, f.eks. metal og plast. Defekte komponenter skal kasseres ifølge miljøforskrifterne og må ikke smides ud som almindeligt husholdningsaffald. Hvis du er i tvivl: Spørg din forhandler, eller forhør dig hos din kommune!

DK/N

## 9. Fejlsøgningskema

Problem	MULIG	Afhjælpning
Motoren starter ikke, eller den starter, men kører ikke.	Fejl i startprocessen.	Læs anvisningerne i denne vejledning.
	Kaburatorblanding afstemt forkert.	Få kaburatoren indstillet hos autoriseret kundeservice.
	Tilsodet tændrør.	Rens/Indstil eller udskift tændrør.
	Tilstoppet brændstoffilter.	Skift brændstoffilter.
Motoren starter, men kører ikke med fuld ydelse.	Arm fejlagtigt i choke-position.	Sæt armen på DRIFT.
	Snavset luftfilter.	Tag filtret ud, rens det, og sæt det i igen.
	Kaburatorblanding afstemt forkert.	Få kaburatoren indstillet hos autoriseret kundeservice.
Motoren hakker.	Kaburatorblanding afstemt forkert.	Få kaburatoren indstillet hos autoriseret kundeservice.
Ingen ydelse under belastning.	Tændrør indstillet forkert.	Rens/Indstil eller udskift tændrør.
Motoren kører uregelmæssigt.	Kaburatorblanding afstemt forkert.	Få kaburatoren indstillet hos autoriseret kundeservice.
Kraftig røgudvikling.	Forkert brændstofblanding.	Brug den rigtige brændstofblanding (forhold 50:1).
Ingen ydelse under belastning.	Kæden stump.	Skærp kæden, eller indlæg ny kæde
	Kæden slap.	Spænd kæden.
Motor dør ud.	Benzintank tom.	Fyld benzintanken.
	Brændstoffilter placeret forkert i tanken.	Fyld benzintanken helt op, eller bring brændstoffiltret i en anden position i benzintanken.
Utilstrækkelig kædesmøring. (Sværd og kæde bliver varme.)	Kædeolietanken er tom	Fyld kædeolietanken op.
	Oliekanaler ude af funktion	Rens oliehuset i sværdet (fig. 2/pos. A) Rens sværdrillen.

## Innehållsförteckning

1. Säkerhetsanvisningar
2. Beskrivning av maskinen
3. Ändamålsenlig användning
4. Tekniska data
5. Innan du använder maskinen
6. Använda maskinen
7. Rengöring, underhåll, förvaring och reservdelsbeställning
8. Skrotning och återvinning
9. Felsökning

**S****△ Obs!**

Innan produkten kan användas måste särskilda säkerhetsanvisningar beaktas för att förhindra olyckor och skador. Läs därför noggrant igenom denna bruksanvisning. Förvara den på ett säkert ställe så att du alltid kan hitta önskad information. Om produkten ska överlåtas till andra personer måste även denna bruksanvisning medfölja. Vi övertar inget ansvar för olyckor eller skador som har uppstått om denna bruksanvisning eller säkerhetsanvisningarna åsidosätts.

**1. Säkerhetsanvisningar**

Gällande säkerhetsanvisningar finns i det bifogade häftet.

**△ VARNING!****Läs alla säkerhetsanvisningar och instruktioner.**

Försummelse vid iakttagandet av säkerhetsanvisningarna och instruktionerna kan förorsaka elstöt, brand och/eller svåra skador.

**Förvara alla säkerhetsanvisningar och instruktioner för framtiden.****2. Beskrivning av maskinen (bild 1)**

1. Svärd
2. Sågkedja
3. Kedjespännskruv
4. Anslagstaggar
5. Kedjebromsspak / främre handskydd
6. Främre handtag
7. Starthandtag
8. Tändstift (under luftfilterlocket)
9. Luftfilterlock
10. Stoppknappen
11. Säkerhetsspärr
12. Lock till oljetank
13. Maskinkåpa
14. Lock till bränsletank
15. Bakre handtag
16. Kedjeskydd
17. Strypreglage (förgasarinställning)
18. Svärdets fästmutter
19. Gasreglage
20. Kedjefångare

**Säkerhetsfunktioner (bild 1)**

- 2 SÅGKEDJA MED LÅG REKYL med speciellt utvecklade säkerhetsanordningar hjälper dig att hålla emot rekyl.
- 5 KEDJEBROMSSPAKEN / HANDSKYDDET skyddar användarens vänsterhand om den skulle glida av från det främre handtaget under drift.
- 5 KEDJEBROMSEN är en säkerhetsfunktion för att reducera risken för skador pga. rekyl. En löpande sågkedja stoppas inom loppet av millisekunder. Bromsen aktiveras av KEDJEBROMSSPAKEN.
- 10 STOPPKNAPPEN stoppar genast motorn när den kopplas ifrån. Stoppknappen måste ställas på ON för att motorn ska kunna startas (på nytt).
- 11 SÄKERHETSUTLÖSAREN förhindrar att motorn accelererar tillfälligt. Du kan endast trycka in gasreglaget (19) om säkerhetsutlösaren först har tryckts in.
- 20 KEDJEFÅNGAREN minskar risken för skador om sågkedjan skulle brista eller hoppa av under drift. Kedjefångaren ska fånga upp en kedja som slår fram och tillbaka.

**Obs!** Ta reda på hur din såg och dess olika delar fungerar.

**3. Ändamålsenlig användning**

Kedjan får endast användas till sitt avsedda syfte, dvs. sågning av trä. Du får endast fälla träd om du har genomgått utbildning. Tillverkaren ansvarar ej för skador som har uppstått pga. ej ändamålsenlig användning eller felaktig betjäning.

Maskinen får endast användas till sitt avsedda ändamål. Användningar som sträcker sig utöver detta användningsområde är ej ändamålsenliga. För materialskador eller personskador som resulterar av sådan användning ansvarar användaren/operatören själv. Tillverkaren påtar sig inget ansvar.

Tänk på att våra produkter endast får användas till ändamålsenligt syfte och inte har konstruerats för yrkesmässig, hantverksmässig eller industriell användning. Vi ger därför ingen garanti om produkten ska användas inom yrkesmässiga, hantverksmässiga eller industriella verksamheter eller vid liknande aktiviteter.



#### 4. Tekniska data

Motorns cylindervolym	37,2 cm <sup>3</sup>
Maximal motoreffekt	1,2 kW
Såglängd	32 cm
Svärdlängd	14" (35 cm)
Kedjedelning	(3/8"), 10 mm
Kedjetjocklek	(0,05"), 1,27 mm
Varvtal i tomgång	3200 min <sup>-1</sup>
Maximalt varvtal med skärutrustning	11000 min <sup>-1</sup>
Tankvolym	310 ml
Oljetankens volym	210 ml
Antivibrationsfunktion	ja
Antal tändar på kedjehjulet	6 tändar x 9,525 mm
Kedjebroms	ja
Koppling	ja
Automatisk kedjeoljning	ja
Kedja med låg rekyl	ja
Nettovikt utan kedja och svärd	4,55 kg
Nettovikt (torrt skick)	5 kg
Bensinförbrukning (specifik)	560 g/kWh
Ljudtrycksnivå L <sub>pA</sub>	100 dB(A)
Ljudeffektnivå L <sub>WA</sub>	112 dB(A)
Vibration a <sub>nv</sub> (främre handtaget)	max. 5,46 m/s <sup>2</sup>
Vibration a <sub>nv</sub> (bakre handtaget)	max. 6,21 m/s <sup>2</sup>
Kedjetyp	OREGON (91PO53X)/ CARLTON (N1C-BL-52E SK B)
Svärdtyp	OREGON (140SDEA041)/QIRUI (PO14-50SR)
Tändstift	L8RTF

#### 5. Innan du använder maskinen

**⚠ Varning!** Starta inte motorn förrän sågen har monterats komplett.

**⚠ Varning!** Bär alltid skyddshandskar när du hanterar kedjan.

##### 5.1 Montera svärdet

För att säkerställa att svärdet och kedjan förses med olja, ANVÄND ENDAST ORIGINALSVÄRD. Smörjningshållet (bild 2 / pos. A) måste vara fritt från föroreningar och avlagringar.

1. Kontrollera att kedjebromsspaken har dragits tillbaka till läge URKOPPLAD (bild 3A).

2. Ta bort svärdets två fästmuttrar (B). Ta av skyddet (bild 3B).

**⚠ Obs!** När svärdet monteras för första gången måste transportskyddet (bild 3C / pos. 24).

3. Vrid på justerskraven (D) med en skruvmejsel i MOTSOLS RIKTNING, tills TAPPEN (E) (utskjutande spets) befinner sig vid slutet av skjutsträckan i riktning mot kopplingsvalsen och kugghjulet (bild 3B/3C).
4. Lägga svärdets skårade ände över de två svärdbultarna (F) (bild 3C/3D).

##### 5.2 Montera Sågkedjan

1. Lägga ut kedjan i en ögla så att snittkanterna (A) är riktade i MEDSOLS RIKTNING runt om ögla (bild 4A).
2. Skjut kedjan runt om kugghjulet (B) bakom kopplingen (C). Tänk på att länkarna måste ha lagts in mellant (bild 4B).
3. För in drivlänkarna i spåret (D) och runt om svärdets ände (bild 4B).

**Obs!** Eventuellt hänger sågkedjan ned en aning på undersidan av svärdet. Detta är dock normalt.

4. Dra svärdet framåt tills kedjan ligger emot. Kontrollera att alla drivlänkarna ligger i svärdets spår.
5. Montera kopplingskyddet och fäst det med två skruvar. Se till att tappen (bild 3C / pos. E) passar in i hålet i svärdet (bild 3D / pos. G). Tänk på att kedjan inte får glida av svärdet. Dra åt de två muttrarna med handen och följ instruktionerna för att ställa in spänningen i avsnitt STÄLLA IN KEDJESPÄNNINGEN.

##### 5.3 Ställa in kedjespänningen

Det är mycket viktigt att sågkedjan har rätt spänning. Kontrollera detta före start och under alla sågningsarbeten.

Om du tar tid på dig och ställer in sågkedjan idealt, kommer dina sågresultat att bli bättre, samtidigt som kedjans livslängd förlängs.

**⚠ Varning!** Bär alltid kraftiga handskar när du hanterar eller ställer in sågkedjan.

1. Håll svärdets spets uppåt och vrid på justerskraven (D) i MEDSOLS RIKTNING för att höja spänningen i kedjan. Om du vrider på skruven i MOTSOLS RIKTNING, kommer kedjans spänning att avta. Kontrollera att kedjan har lagts runt om hela svärdet (bild 5).

**S**

2. Efter justeringen, medan svärdets spets fortfarande pekar uppåt, måste du dra åt svärdets fästmuttrar hårt. Kedjan har rätt spänning när den ligger tätt emot svärdet och kan dras runt hela svärdet med handen (bär handskar).

**Obs!** Om det går trögt att dra kedjan runt svärdet, eller om kedjan är blockerad, är detta ett tecken på att kedjan är för hårt spänd. Utför då följande mindre inställningar:

- A. Lossa på svärdets två fästmuttrar tills de är fingerfasta. Lossa på spänningen genom att långsamt vrida justerskruven i MOTSOLS RIKTNING. Dra kedjan fram och tillbaka på svärdet. Gör detta tills kedjan kan dras utan att den klämmer fast, men ändå ligger tätt emot svärdet. Höj spänningen genom att vrida justerskruven i MEDSOLS RIKTNING.
- B. När sågkedjan har spänts in rätt, håll svärdets spets uppåt och dra åt svärdets två fästmuttrar hårt.

**⚠ Varning!** Eftersom en ny sågkedja tänjs ut, måste du justera in den på nytt efter ca fem sågningar. Detta är normalt vid nya kedjor och intervallet för framtida inställningar blir därefter allt större.

**⚠ Varning!** Om sågkedjan sitter FÖR LÖST eller FÖR HÅRT, kommer drivhjulet, svärdet, kedjan och vevaxellagret att slitas fortare. I bild 6 visas rätt spänning A (kallt skick) och B (varmt skick). I bild C visas en sågkedja som är alltför lös.

#### 5.4 Mekanisk test av kedjebromsen

Motorsågen är utrustad med en kedjesåg som ska reducera risken för skador pga. rekyler. Bromsen aktiveras när bromsspaken utsätts för tryck, under förutsättning att användarens ena hand slår emot spaken, t ex vid en rekyl. När bromsen aktiveras stoppas kedjan abrupt.

**⚠ Varning!** Kedjebromsen syftar visserligen till att reducera risken för skador pga. rekyler, men kan inte erbjuda tillräckligt skydd om motorsågen används på ett vårdslöst sätt. Kontrollera alltid kedjebromsen innan sågen används och därefter regelbundet under arbetets gång.

#### Kontrollera kedjebromsen

1. Kedjebromsen är URKOPPLAD (kedjan kan rotera) om BROMSSPAKEN HAR DRAGITS BAKÅT OCH ÄR SPÄRRAD (bild 7A).
2. Kedjebromsen är INKOPPLAD (kedjan är spärrad) om bromsspaken har skjutits fram och mekanismen (bild 7B / pos. A) syns. Kedjan ska inte kunna rubbas (bild 7B).

**Obs!** Bromsspaken måste snäppa in i båda lägena. Om du märker ett starkt motstånd, eller om spaken inte kan förskjutas, ska du inte använda sågen. Lämna genast in den till professionell kundtjänst för reparation.

#### 5.5 Bränsle och olja

##### Bränsle

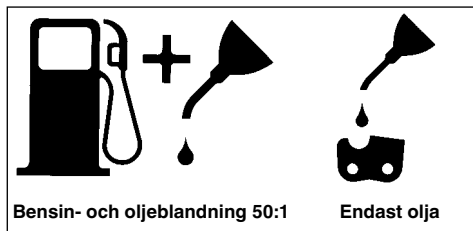
För optimala resultat, tanka motorsågen med normalt, blyfritt bränsle uppblandat med särskild 50:1 tvåtaktsmotorolja.

##### Bränsleblandning

Blanda bränslet med tvåtaktsolja i en godkänd behållare. Skaka kraftigt på behållaren för att blanda samman alla beståndsdelar väl.

**⚠ Varning!** Använd aldrig förtunnat bränsle till denna såg. Motorn skadas och garantin för denna produkt upphör att gälla. Använd inga bränsleblandningar som har lagrats längre än 90 dagar.

**⚠ Varning!** Om en tvåtaktsolja används som avviker från specialoljan, måste superolja för luftkylda tvåtaktsmotorer med ett blandningsförhållande på 50:1 användas. Använd ingen tvåtaktsolja med ett blandningsförhållande på 100:1. Otillräcklig smörjning skadar motorn och garantin för motorn upphör att gälla.



**Rekommenderade bränslen**

Vissa normala bensinsorter är uppblandade med tillsatser som alkohol- eller eterföreningar för att uppfylla standarderna för renare avgaser. Motorn fungerar tillfredsställande med alla bensinsorter, även med syresatta bensinsorter. Använd helst blyfri bensin.

**Olja in kedjan och svärdet**

Fyll alltid på kedjeoljetanken samtidigt som bränsletanken. Vi rekommenderar vanlig kedjeolja.

**Kontrollera innan motorn slås på**

**⚠ Varning!** Starta inte och använd inte sågen om svärdet och kedjan inte har satts på ordentligt.

1. Fyll på bränsletanken (A) med rätt bränsleblandning (bild 8).
2. Fyll på oljetanken (B) med kedjeolja (bild 8).
3. Kontrollera att kedjebromsen (C) har kopplats ur innan motorn startas (bild 8).

Efter att kedje- och oljetanken har fyllts på måste du dra åt tanklocket för hand. Använd inget verktyg.

**6. Använda maskinen****6.1 Starta motorn**

1. Ställ strömbrytaren (A) på "Till (I) för att starta motorn (bild 9A).
2. Dra ut strypreglaget (B) (bild 9B) tills det snäpper fast.
3. Tryck in bensinpumpens knapp (C) 10 gånger (bild 9C).
4. Lägg sågen på ett fast, plant underlag. Håll sågen på det sätt som beskrivs i bilden. Dra ut startsnöret snabbt fyra gånger. Se upp för den roterande kedjan! (Bild 9D)
5. Skjut in strypreglaget (B) till stopp (bild 9B).
6. Håll fast sågen och dra ut startsnöret snabbt fyra gånger. Motorn bör starta (bild 9D).
7. Låt motorn värma upp under 10 sekunder. Tryck in gasreglaget (D) kort för att motorn ska skifta till tomgång (bild 9E).

Upprepa punkterna ovan om motorn inte startar.

**⚠ Varning!** Dra alltid ut startsnöret långsamt tills du märker av ett motstånd och dra sedan ut snöret snabbt för att starta motorn. Låt inte startsnöret slå tillbaka plötsligt efter att motorn har startat.

**6.2 Starta varm motor på nytt**

1. Kontrollera att brytaren står på ON.
2. Dra ut startsnöret tio gånger. Motorn bör starta.

**6.3 Stoppa motorn**

1. Släpp gasreglaget och vänta tills motorn stannar.
2. Skjut STOPP-knappen nedåt för att stoppa motorn.

**Obs!** För att stoppa motorn i nödfall, aktivera kedjebromsen och ställ strömbrytaren på "Stop (0)".

**6.4 Allmänna instruktioner för sågning**

**⚠ Varning!** Du får endast fälla träd om du har fått lämplig utbildning!

**Fällning**

Fällning betyder att du sågar ned ett träd. Mindre träd med en diameter på 15-18 cm kan du normalt sett såga med ett snitt. Vid större träd måste du göra riktskär. Ett riktskär bestämmer trädets fällriktning.

**⚠ Varning!** Innan du börjar såga ska du ha planerat in och frilagt en reträttväg (A). Reträttvägen ska gå bakåt och diagonalt bort från den förväntade fällriktningen, se beskrivningen i bild 11.

**⚠ Varning!** Om ett träd ska fällas på en slänt, måste motorsågsanvändaren stå på den övre delen av slänten, eftersom trädet troligtvis kommer att rulla eller glida nerför slänten efter att det har fällts.

**Obs!** Fällriktningen (B) bestäms av riktskåret. Innan du börjar såga, beakta större grenar och trädets naturliga lutning, för att kunna uppskatta trädets fallsträcka. (bild 11)

**⚠ Varning!** Fäll inga träd om vinden är stark eller omväxlande, eller om det finns risk för att egendom kan komma till skada. Hör efter med en expert som är utbildad för trädfällning. Fäll inga träd om det finns risk för att de faller på ledningar, och informera myndigheten som är ansvarig för ledningen innan du faller trädet.

**Allmänna riktlinjer för trädfällning (bild 12)**

I normalfall består fällningen av två snitt:

Fällskär (C) och riktskär (D).

Börja med det övre belägna riktskåret (C) mitt emot trädets fällsida (E). Se till att snittet inte går för långt in i trädstammen.

Skåran (C) ska vara så djup att ett tillräckligt brett och starkt gångjärn (F) skapas. Dessutom måste riktskåret vara tillräckligt brett för att fällningen av trädet ska kunna kontrolleras så länge som möjligt.

**S**

**⚠ Varning!** Gå aldrig framför trädet om riktskåret har sågats in. Såga fällskåret (C) på trädets andra sida med klossens undersida ca 3-5 cm under riktskårets (D) kant.

Såga aldrig igenom trädstammen helt. Låt alltid ett gångjärn sitta kvar. Detta gångjärn ser till att trädet står kvar. Om du sågar igenom stammen helt, kan du inte längre kontrollera trädets fällriktning. Sätt in en kil eller ett brytjärn i snittet innan trädet blir instabilt och börjar svaja. Det finns då risk för att motorsågens svärd fastnar om du har bedömt fällriktningen felaktigt. Se till att inga åskådare finns i närheten av trädet så länge det står och du inte har puttats omkull det.

**⚠ Varning!** Innan du gör det slutgiltiga snittet, kontrollera att inga åskådare, djur eller andra hinder finns i fällriktningen.

**Fällskär**

1. Använd trä- eller plastkilar (A) för att förhindra att svärdet eller kedjan (B) kläms fast i sågningen. Kilar används även till att kontrollera fällningen (bild 13).
2. Om trädets diameter är större än svärdets längd, måste du göra två skär enligt beskrivningen (bild 14).

**⚠ Varning!** När fällskåret närmar sig gångjärnet, börjar trädet att falla. Så snart trädet börjar falla måste du dra ut sågen ur stammen, stanna motorn, lägga ned motorsågen och lämna platsen längs reträttvägen (bild 11).

**Ta bort grenar**

Ta bort grenarna när trädet har fällt. Ta inte bort större grenar (A) förrän stammen har kapats till avsedda längder (bild 15). Grenar som står under spänning måste sågas underifrån så att kedjesågen inte kläms fast.

**⚠ Varning!** Såga aldrig av grenar medan du står på trädstammen

**Kapa stammen**

Kapa den liggande trädstammen till önskade längder. Se till att du står stabilt och stå alltid ovanför stammen om den ligger på en slänt. Om möjligt ska stammen stötta upp så att änden som ska sågas av inte ligger direkt på marken. Om stammens båda ändar stötta upp och du måste såga i mitten, måste du göra ett halvt snitt genom stammen från ovansidan, och därefter ett halvt snitt från undersidan och uppåt. Detta förhindrar att svärdet och kedjan kläms fast i stammen. När du kapar stammen, se till att kedjan inte skär ned i marken, eftersom detta mycket snabbt leder till att kedjan blir trubbig. Stå alltid upptill på slänten när du kapar.

1. **Hela stammen stötta upp:** Såga från ovansidan och se till att kedjan inte skär ned i marken (bild 16A).
2. **Stammen stötta upp vid ena änden:** Såga först 1/3 av stammens diameter från undersidan och uppåt för att undvika splinterbildning. Såga därefter uppifrån fram till första snittet för att förhindra att kedjan kläms fast (bild 16B).
3. **Stammen stötta upp vid båda ändarna:** Såga först 1/3 av stammens diameter från ovansidan och nedåt för att undvika splinterbildning. Såga därefter nedifrån fram till första snittet för att förhindra att kedjan kläms fast (bild 16C).

**Obs!** Den bästa metoden för att kapa en trädstam är med hjälp av en sågbock. Om detta inte är möjligt bör du lyfta upp stammen i grenarna eller med stödblock och därefter sätta ned den på ett stöd. Kontrollera att stammen som ska sågas ligger säkert.

**Kapa stammen på sågebocken (bild 17)**

För din egen säkerhet och för att underlätta sågningen är det viktigt att du står rätt när du kapar stammen.

- A. Håll fast sågen med båda händerna och för den till höger om din kropp när du utför sågningen.
- B. Håll vänster arm så rak som möjligt.
- C. Fördela din vikt på båda fötter.

**⚠ Varning!** Medan du använder motorsågen måste du alltid se till att sågkedjan och svärdet är tillräckligt inoljade.

## 7. Rengöring, underhåll, förvaring och reservdelsbeställning

Dra alltid ut tändstiftskontakten före alla rengörings- och underhållsarbeten.

### 7.1 Rengöra maskinen

- Håll skyddsanordningarna, ventilationsöppningarna och motorkåpan i så damm- och smutsfritt skick som möjligt. Torka av maskinen med en ren duk eller blås av den med tryckluft med svagt tryck.
- Vi rekommenderar att du rengör maskinen efter varje användningstillfälle.
- Rengör maskinen med jämna mellanrum med en fuktig duk och en aning såpa. Använd inga rengörings- eller lösningsmedel. Dessa kan skada maskinens plastdelar. Se till att inga vätskor tränger in i maskinens inre.

### 7.2 Underhåll

**⚠ Varning!** Samtliga underhållsarbeten på motorsågen bortsett från punkterna som anges i denna bruksanvisning får endast utföras av behörig kundtjänst.

#### 7.2.1 Driftstest av kedjebromsen

Kontrollera i regelbundna intervaller att kedjebromsen fungerar på föreskrivet sätt.

Testa kedjebromsen innan du gör första sågningen, efter flera sågningar och tvunget efter att underhåll har utförts på kedjebromsen.

#### Testa kedjebromsen på följande sätt (bild 10):

1. Lägg sågen på ett rent, fast och plant underlag.
2. Låt motorn köra.
3. Håll det bakre handtaget (A) med höger hand.
4. Håll det främre handtaget (B) med vänster hand [inte kedjebromsspaken (C)].
5. Tryck gasreglaget till 1/3 hastighet och aktivera därefter genast kedjebromsspaken (C).

**⚠ Varning!** Aktivera kedjebromsspaken långsamt och försiktigt. Sågen får inte röra vid några föremål, och får inte hänga ned framtilt.

6. Kedjan måste stoppa plötsligt. Släpp därefter genast gasreglaget.

**⚠ Varning!** Om kedjan inte stannar, slå ifrån motorn och lämna in motorsågen till en behörig kundtjänst för reparation.

7. Om kedjebromsen fungerar rätt kan du slå ifrån motorn och därefter ställa kedjebromsen i läge URKOPPLAD på nytt.

### 7.2.2 Luftfilter

**⚠ Varning!** Använd aldrig sågen utan luftfilter. Det finns risk för att damm och smuts sugts in och förstör motorn. Håll luftfiltret rent! Luftfiltret måste rengöras eller bytas ut var 20:e drifttimme.

#### Rengöra luftfiltret (bild 18A/18B)

1. Skruva av det övre lockets fästskruv (B) och ta sedan av det övre locket (A). Därefter kan locket tas av (bild 18A).
2. Lyft ut luftfiltret (C) (bild 18B).
3. Rengör luftfiltret. Tvätta ur filtret i en ren och varm tvållösning. Låt därefter filtret lufttorka helt.

**Obs!** Vi rekommenderar att du håller reservfilter i lager.

4. Sätt in luftfiltret. Sätt på locket till motorn/luftfiltret. Se till att locket ligger på exakt. Dra åt lockets fästskruv.

### 7.2.3 Bränslefilter

**⚠ Varning!** Använd aldrig sågen utan bränslefilter. Byt ut bränslefiltret var 100:e driftstimme eller byt ut det om det har skadats. Töm bränsletanken helt innan du byter ut filtret.

1. Ta av locket till bränsletanken.
2. Böj till en mjuk tråd.
3. Skjut in tråden i bränsletanken och haka fast bränsleslangen. Dra försiktigt bränsleslangen fram till öppningen tills du kan dra ut den med fingrarna.

**Obs!** Dra inte ut slangen helt ur tanken.

4. Lyft ut filtret (A) ur tanken (bild 19).
5. Dra av filtret med en vridande rörelse och rengör det därefter. Om filtret har skadats måste det kastas.
6. Sätt i ett nytt filter. Sätt filtrets ena ände i tanköppningen. Kontrollera att filtret sitter i det undre hörnet av tanken. Vid behov måste du passa in filtret i rätt placering med en lång skruvmejsel. Var försiktig så att det inte skadas.
7. Fyll på tanken med nytt bränsle/ny olja. Se avsnitt BRÄNSLE OCH OLJA. Sätt på locket till tanken.

#### 7.2.4 Tändstift (bild 18B)

**⚠ Varning!** För att garantera att sågmotorns prestanda kan behållas, måste tändstiftet vara rent och vara inställt på rätt elektrodgap (0,6 mm). Tändstiftet måste rengöras eller bytas ut var 20:e drifttimme.

1. Ställ strömbrytaren på "Stop (0)".
2. Skruva av det övre locket fästskruv (B) och ta sedan av det övre locket (A). Därefter kan locket tas av (bild 18A).
3. Dra av tändstiftskabeln (D) från tändstiftet genom att dra och vrida samtidigt (bild 18B).
4. Skruva ut tändstiftet med en tändstiftsnyckel. ANVÄND INGET ANNAT VERKTYG.
5. Rengör tändstiftskontakterna med en trådborste av koppar eller montera in ett nytt tändstift.

#### 7.2.5 Ställa in förgasaren

Förgasaren är fabriksinställd på optimal effekt. Om förgasaren måste ställas in i efterhand måste du lämna in sågen till en behörig kundtjänst.

#### 7.2.6 Underhålla svärdet

Svärdet måste oljas in i jämna mellanrum (dvs. där kedjan löper samt kuggkedjan). Svärdet måste underhållas i tillräcklig mån för att sågen ska kunna avge maximal prestanda.

**⚠ Varning!** Tandningen i den nya sågen har redan smorts in i fabriken före leverans. Om du inte smörjer in tandningen enligt instruktionerna nedan, kommer tandningen att bli trubbig. Garantin upphör då att gälla.

#### Verktyg för smörjning

Vi rekommenderar att en oljespruta (option) används för att applicera olja på svärdets tandning. Oljesprutan har en nålspets som krävs för att applicera olja på den kuggade spetsen.

#### Smörj in tandningen så här

Tandningen ska smörjas in efter 10 timmars drift eller en gång i veckan, beroende på vad som inträffar först. Rengör svärdets tandning noggrant innan du oljar in.

**Obs!** Du behöver inte demontera sågkedjan från svärdet för att smörja in svärdets tandning. Smörj in under arbetets gång, medan motorn har slagits ifrån.

**⚠ Varning!** Bär kraftiga arbetshandskar när du hanterar svärd och kedja.

1. Ställ strömbrytaren på "Stop (0)".
2. Rengör svärdets tandning.
3. Sätt in oljesprutans (option) nålspets i smörjhålet och spruta in olja tills det tränger ut på tandningens utsida. (bild 20)
4. Vrid runt sågkedjan för hand. Upprepa smörjningen tills den kompletta tandningen har smorts in.

De flesta problem med svärdet kan undvikas om motorsågen underhålls i tillräcklig mån. Om svärdet har otillräcklig smörjning och kedjan är ALLTFÖR SPÅND kommer svärdet att slitas ned fort. Vi rekommenderar därför följande underhållsarbeten för att reducera slitaget på svärdet.

**⚠ Varning!** Bär alltid skyddshandskar vid underhåll. Underhåll inte sågen om motorn fortfarande är varm.

#### Vända på svärdet

Svärdet måste vändas var 8:e arbetstimme för att säkerställa likformigt slitage.

Rengör alltid svärdets spår och smörjningshålet med det bifogade rengöringsverktyget för svärdspar (option) (bild 21A).

Kontrollera kedjelänkarna regelbundet med avseende på slitage, ta bort grader och råta ut länkar med en flatfil om detta är nödvändigt (bild 21B).

**⚠ Varning!** Montera aldrig en ny kedja på ett slitet svärd.

#### Oljeöppningar

Rengör oljeöppningarna på svärdet för att garantera att svärdet och kedjan smörjs in tillräckligt under drift.

**Obs!** Oljeöppningarnas skick kan lätt kontrolleras.

Om öppningarna är rena kommer kedjan automatiskt att spruta av olja ett par sekunder efter att sågen startades. Sågen har ett automatiskt smörjningssystem.

#### Automatisk kedjesmörjning

Motorsågen är utrustad med ett automatiskt smörjningssystem med kuggdrivning. Detta system matar automatiskt korrekt oljemängd till svärdet och kedjan. Så snart motorn accelererar, matas även oljan snabbare till svärdet.

Kedjesmörjningen har ställts in optimalt i fabriken. Om förgasaren måste ställas in i efterhand måste du lämna in sågen till en behörig kundtjänst.

På undersidan av motorsågen finns inställningsskruven för kedjesmörjningen (bild 26 / pos. A). Vrid skruven åt vänster för att öka kedjesmörjningen, och åt höger för att minska kedjesmörjningen.

Kontrollera kedjesmörjningen genom att hålla motorsågen med kedjan över ett papper och ge sedan full gas under ett par sekunder. Därefter kan du kontrollera den inställda oljemängden på pappret.

### 7.2.7 Underhålla kedjan

#### Skärpa kedjan

Specialverktyg krävs för att skärpa kedjan. Dessa verktyg garanterar att skären är tillräckligt skarpa, står i rätt vinkel och uppvisar rätt djupmått. För oerfarna användare av motorsågar rekommenderar vi att sågen lämnas in till kundtjänst som kan skärpa sågkedjan på avsett vis. Om du vill skärpa kedjan på egen hand, kan du köpa specialverktyg hos vår professionella kundtjänst.

#### Skärpa kedjan

Skärp kedjan med en rundfil, Ø 4,8 mm. Bär skyddshandskar när du utför detta arbete. Skärp spetsarna med endast utåtriktade rörelser (bild 23) och beakta värdena som anges i bild 22. Efter att kedjan har skärpts måste alla länkar vara lika breda och långa.

**⚠ Varning!** En vass kedja producerar välformat spån. Om kedjan producerar sågmjöl är detta ett tecken på att den måste skärpas.

3-4 gånger efter att skären har skärpts måste du kontrollera djupbegränsningarna och ev. sänka dessa med en flatfil. Därefter måste de främre hörnen rundas av (bild 24).

#### Kedjespänning

Kontrollera ofta kedjespänningen och justera den så ofta som möjligt. Se till att kedjan ligger emot svärdet tätt, men ändå är tillräckligt lös för att kunna vridas runt för hand. (se även punkt 5.3)

#### Köra i en ny sågkedja

En ny kedja och ett nytt svärd måste justeras in på nytt efter mindre än fem sågningar. Detta är normalt under inkörningstiden och intervallet mellan framtida justeringar blir allt större.

**⚠ Varning!** Ta aldrig bort mer än tre länkar ur kedjan. Det finns annars risk för att tandningen skadas.

#### Olja in kedjan

Kontrollera alltid att motorsågens automatiska smörjningssystem fungerar. Se alltid till att oljetanken, som innehåller olja för kedja, svärd och tandning, alltid är tillräckligt fylld.

Medan du sågar måste svärdet och kedjan alltid vara tillräckligt smorda för att sänka friktionen mot svärdet. Svärdet och kedjan får aldrig vara utan olja. Om du använder sågen torrt eller med för liten mängd olja, kommer sågprestandan att avta, sågkedjans livslängd att förkortas samt kedjan att bli trubbig. Dessutom slits svärdet mycket kraftigt pga. överhettningen. Allt för lite olja kännetecknas av rökbildning eller missfärgning av skenan.

### 7.3 Förvaring

**⚠ Varning!** Om motorsågen ska förvaras under längre tid än 30 dagar måste följande arbeten utföras.

#### Förvara motorsågen

Motorsågen måste förberedas om den ska förvaras längre tid än 30 dagar. I annat fall kommer resterande bränsle som finns i förgasaren att avdunsta och lämna kvar en gummiliknande bottensats. Detta kan göra det svårt att starta motorsågen och leda till att motorsågen måste repareras.

1. Ta försiktigt av locket till bränsletanken för att släppa ut ev. tryck från tanken. Töm tanken försiktigt.
2. Starta motorn och låt den köra till sågen stannar. Därmed har förgasaren tömts på bränsle.
3. Låt motorn svalna (ca 5 minuter).
4. Skruva ut tändstiftet (se 7.2.4).
5. Fyll på en tesked ren tvåktaktsolja i förbränningskammaren. Dra ut startsnöret långsamt flera gånger för att sågens interna komponenter ska smörjas in. Sätt därefter i tändstiftet på nytt (bild 25).

**S**

**Obs!** Förvara motorsågen på en torr plats och långt bort från ev. tändkällor, t ex kaminer, gasdrivna varmvattenberedare, gastorkare.

**Ta sågen i drift på nytt**

1. Ta ut tändstiftet. (se 7.2.4)
2. Dra ut startsnöret snabbt för att få ut överflödiga olja ur förbränningskammaren.
3. Rengör tändstiftet och kontrollera elektrodavståndet, eller sätt i ett nytt tändstift med rätt avstånd.
4. Förbered sågen för drift.
5. Fyll på tanken med rätt bränsle-/oljeblandning. Se avsnitt BRÄNSLE OCH OLJA.

**7.4 Reservdelsbeställning**

Lämna följande uppgifter vid beställning av reservdelar:

- Maskintyp
- Maskinens artikel-nr.
- Maskinens ident-nr.
- Reservdelsnummer för erforderlig reservdel

Aktuella priser och ytterligare information finns på [www.isc-gmbh.info](http://www.isc-gmbh.info)

**8. Skrotning och återvinning**

Produkten ligger i en förpackning som fungerar som skydd mot transportskador. Denna förpackning består av olika material som kan återvinnas. Lämna in förpackningen till ett samlingsställe för återvinning.

Produkten och tillbehören består av olika material som t ex metaller och plaster. Lämna in defekta komponenter till ett godkänt samlingsställe i din kommun. Hör efter med din kommun eller med försäljaren i din specialbutik.



## 9. Felsökning

Problem	Möjlig orsak	Åtgärder
Motorn startar inte, eller startar men stannar kort därefter.	Felaktig start.	Beakta instruktionerna i denna bruksanvisning.
	Felaktigt inställd förgasarblandning.	Låt behörig kundtjänst ställa in förgasaren.
	Tändstiftet är sotigt.	Rengör/ställ in eller byt ut tändstiftet.
	Bränslefiltret är tilltäppt.	Byt ut bränslefiltret.
Motorn startar, men kör inte med full effekt.	Felaktigt reglageläge för choke.	Ställ reglaget på OPEN.
	Lufffiltret är smutsigt.	Ta bort filtret, rengör och sätt in igen.
	Felaktigt inställd förgasarblandning.	Låt behörig kundtjänst ställa in förgasaren.
Motorn hackar.	Felaktigt inställd förgasarblandning.	Låt behörig kundtjänst ställa in förgasaren.
Ingen effekt vid belastning	Felaktigt inställt tändstift.	Rengör/ställ in eller byt ut tändstiftet.
Motorn kör ojämnt.	Felaktigt inställd förgasarblandning.	Låt behörig kundtjänst ställa in förgasaren.
Ovanligt mycket rök.	Felaktig bränsleblandning.	Använd rätt bränsleblandning (förhållande 50:1).
Ingen effekt vid belastning.	Kedjan är trubbig	Väss akedjan eller lägg på en ny kedja
	Kedjan är lös	Spänn åt kedjan
Motorn stannar	Bensintanken är tom	Fyll på bensintanken
	Bränslefiltret i tanken har positionerats felaktigt	Fyll på bensintanken komplett eller ändra på bränslefiltrets position i bensintanken
Otillräcklig kedjesmörjning (svärd och kedja blir heta)	Kedjeoljetanken är tom	Fyll på kedjeoljetanken
	Smörjningshålet är tilltäppt	Rengör smörjningshålet i svärdet (bild 2 / pos. A) Rengör spåret i svärdet

HR/  
BIH

## Sadržaj:

1. Sigurnosne napomene
2. Opis uređaja
3. Namjenska uporaba
4. Tehnički podaci
5. Prije puštanja u pogon
6. Rukovanje
7. Čišćenje, održavanje, skladištenje i narudžba rezervnih dijelova
8. Zbrinjavanje i recikliranje
9. Plan traženja grešaka

**⚠ Pažnja!**

Da bi se spriječila ozljeđivanja i nastanak šteta prilikom korištenja uređaja, treba se pridržavati sigurnosnih mjera opreza. Zbog toga pažljivo pročitajte ove upute za uporabu. Dobro ih sačuvajte tako da Vam informacije u svako doba budu na raspolaganju. U slučaju da uređaj trebate predati drugoj osobi, uručite joj s njime i ove upute za uporabu.

Ne preuzimamo jamstvo za nesreće ili štete nastale zbog nepridržavanja ovih uputa i njihovih sigurnosnih napomena.

**1. Sigurnosne napomene**

Odgovarajuće sigurnosne napomene pronaći ćete u priloženoj knjizi.

**⚠ UPOZORENJE!****Pročitajte sve sigurnosne napomene i upute.**

Propusti kod pridržavanja sigurnosnih napomena i uputa mogu uzrokovati el. udar, požar i/ili teška ozljeđivanja.

**Sačuvajte sve sigurnosne napomene i upute za buduće korištenje.**

**2. Opis uređaja (sl. 1)**

1. Vodicica
2. Lanac pile
3. Vijak za zatezanje lanca
4. Čeljusni graničnik
5. Poluga kočnice lanca/ prednja zaštita ruke
6. Prednja ručka
7. Ručka startera
8. Svjećica
9. Poklopac filtra za zrak
10. Pumpa za gorivo
11. Sigurnosna blokada
12. Poklopac spremnika za ulje
13. Kućište ventilatora
14. Poklopac spremnika za gorivo
15. Stražnja ručka/koljenasto crijevo
16. Poklopac vodicice
17. Poluga za prigušivanje (podešavanje rasplinjača)
18. Matica za pričvršćivanje vodicice
19. Poluga gasa
20. Držać lanca

**SIGURNOSNE FUNKCIJE (SL. 1)**

- 2 LANAC PILE S MALIM POVRATNIM UDARCEM pomaže Vam sa specijalno razvijenim sigurnosnim napravama da uhvatite povratni udarac ili njihovu silu.
- 5 POLUGA ZA KOČENJE LANCA / ZAŠTITA RUKA štiti lijevu ruku korisnika u slučaju da tijekom rada pile sklizne s prednje ručke.
- 5 KOČNICA LANACA predstavlja sigurnosnu funkciju za smanjenje ozljeđa zbog povratnih udaraca, pri čemu se lanac pile koji radi zaustavlja u milisekundama. Aktivira je POLUGA ZA KOČNICU LANCA.
- 10 SKLOPKA ZA ZAUSTAVLJANJE odmah zaustavlja motor kad se on isključi. Da biste (ponovno) pokrenuli motor, sklopku za zaustavljanje morate staviti u položaj UKLJUČENO.
- 11 SIGURNOSNI OKIDAČ sprečava slučajno ubrzavanje motora. Poluga gasa (19) može se pritisnuti samo kad je pritisnut sigurnosni okidač.
- 20 HVATAČ LANCA smanjuje opasnost od ozljeđa u slučaju da se lanac pile tijekom rada motora potrga ili sklizne. Hvatač lanca treba uhvatiti lanac koji se okreće oko sebe.

**NAPOMENA:** Upoznajte se s pilom i njenim dijelovima.

**3. NAMJENSKA UPORABA**

Lanac je namijenjen isključivo za rezanje drva. Obaranje drveća smiju obavljati samo osobe s odgovarajućom izobrazbom. Proizvođač nije odgovoran za štete koje nastanu zbog nenamjenskog korištenja ili pogrešnog rukovanja pilom.

Stroj se smije koristiti samo u skladu s namjenom. Svaka drukčija uporaba izvan ovih okvira nije namjenska. Za štete ili ozljeđivanja bilo koje vrste koje bi iz toga proizašle ne odgovara proizvođač nego korisnik.

Molimo da obratite pažnju na to da naši uređaji nisu konstruirani za korištenje u komercijalne svrhe kao ni u obrtu i industriji. Ne preuzimamo jamstvo ako se uređaj koristi u obrtničkim ili industrijskim pogonima i sličnim djelatnostima.

HR/  
BIH

#### 4. TEHNIČKI PODACI

Stapajni prostor motora	37,2 cm <sup>3</sup>
Maksimalna snaga motora	1,2 kW
Dužina rezanja	32 cm
Dužina noža	14" (35 cm)
Podjela lanca	(3/8"), 10 mm
Debljina lanca	(0,05"), 1,27 mm
Broj okretaja praznog hoda	3200 min <sup>-1</sup>
Maksimalni broj okretaja s kompletom za rezanje	11000 min <sup>-1</sup>
Sadržaj spremnika	310 ml
Sadržaj spremnika za ulje	210 ml
Antivibracijska funkcija	da
Ozupčenje lančanika	6 zupci x 9,525 mm
Kočnica lanca	da
Kvačilo	da
Automatsko podmazivanje uljem	da
Lanac s malim povratnim udarcem	da
Neto težina bez lanca i glavne vodilice	4,55 kg
Neto težina (suha)	5 kg
Potrošnja benzina (specifična)	oko 560 g/kWh
Razina zvučnog tlaka L <sub>pA</sub>	100 dB(A)
Intenzitet buke L <sub>WA</sub>	112 dB(A)
Vibracije a <sub>nv</sub> (prednja ručka)	maks. 5,46 m/s <sup>2</sup>
Vibracije a <sub>nv</sub> (stražnja ručka)	maks. 6,21 m/s <sup>2</sup>
Tip lanca	OREGON (91PO53X)/ CARLTON (N1C-BL-52E SK B)
Tip noža	OREGON (140SDEA041)/QIRUI (PO14-50SR)
Svjećica	L8RTF

#### 5. Prije puštanja u pogon

**⚠ Pažnja:** Motor pokrenite tek kad je pila potpuno montirana.

**⚠ Pažnja:** Prilikom rukovanja lancem uvijek nosite zaštitne rukavice.

##### 5.1 MONTAŽA VODILICE

Da bi se vodilica i lanac mogli podmazivati uljem, KORISTITE SAMO ORIGINALNU VODILICU. Rupa kroz koju ulazi ulje (sl. 2/poz. A) mora biti očišćena od prljavština i taloga.

1. Provjerite je li poluga kočnice za lanac povučena u položaj OTKVAČENO (Sl. 3A).

2. Uklonite dvije matice za pričvršćivanje vodilice (B). Skinite poklopac (sl. 3B).

**⚠ Pažnja:** Kod prve montaže morate ukloniti zaštitu pile koja služi tijekom transporta (sl. 3C/poz. 24).

3. Pomoću odvijača okrećite vijak za justiranje (D) U SUPROTNOM SMJERU OD KAZALJKE NA SATU sve dok se KUKICA (E) (stršeci vrh) ne nadje na kraju svoje posmične linije u smjeru valjka spojke i zupčanika (Sl. 3B/3C).
4. Stavite urezani završetak vodilice iznad 2 svornjaka za vodilicu (F). Poravnajte vodilicu tako da KUKICA ZA JUSTIRANJE pristaje u rupu (G) vodilice (Sl. 3C/3D).

##### 5.2 STAVLJANJE LANCA PILE:

1. Raširite lanac u obliku petlje, pri čemu su rezni rubovi (A) poravnati U SMJERU KAZALJKE NA SATU oko petlje (Sl. 4A).
2. Gurajte lanac oko lančanika (B) iza spojke (C). Pripazite na to da članci moraju biti uloženi između zubaca (Sl. 4B).
3. Uvedite pogonske članke u utor (D) i oko završetka vodilice (Sl. 4B).

**NAPOMENA:** Lanac pile može malo visjeti na donjem dijelu vodilice. To je normalno.

4. Povucite glavnu vodilicu prema naprijed tako da lanac tijesno nalegne. Provjerite nalaze li se svi pogonski članovi u žlijebu vodilice.
5. Stavite poklopac spojke i pričvrstite ga pomoću 2 vijaka. Lanac pritom ne smije skliznuti s vodilice. Čvrsto rukom pritegnite 2 matice i slijedite upute za podešavanje napetosti u odlomku PODEŠAVANJE NAPETOSTI LANCA.

##### 5.3 PODEŠAVANJE NAPETOSTI LANCA

Ispravna napetost jako je važna i mora se provjeravati prije početka i tijekom svih radova s pilom. Uzmete li vremena da pravilno podesite lanac pile, možete izvoditi bolje rezove, a na taj način i produžiti vijek trajanja pile.

**⚠ Pažnja:** Prilikom rukovanja lancem pile ili kod justiranja lanca uvijek nosite rukavice velike čvrstoće.

1. Vrh vodilice držite prema gore i okrećite vijak za justiranje (D) U SMJERU KAZALJKE NA SATU da biste povećali napetost lanca. Okrećete li vijak U SUPROTNOM SMJERU OD KAZALJKE NA SATU, napetost lanca se smanji. Provjerite je li lanac u cijelosti položen oko vodilice (Sl. 5).
2. Nakon justiranja vrh vodilice je i dalje gore, pritegnite matice za pričvršćenje vodilice. Lanac je ispravno napet ako tijesno naliježe i kad se

rukom može okretati uokolo.

**NAPOMENA:** Ako se lanac teško može zakretati oko vodilice ili je blokiran, znači da je previše napet. Obavite sljedeća mala podešavanja:

- A. se mogu okretati prstima. Olabavite napetost laganim okretanjem vijka za justiranje U SMJERU SUPROTNO OD KAZALJKE NA SATU. Povlačite lanac na vodilici naprijed i natrag. Činite to tako dugo dok se lanac ne može micati bez trenja, ali ipak tako da tijesno naliže. Povećajte napetost tako da vijak za justiranje okrećete U SMJERU KAZALJKE NA SATU.
- B. Kad je lanac pile ispravno napet, držite vrh vodilice posve gore i čvrsto pritegnite 2 matice za pričvršćenje vodilice.

**⚠ Oprez:** Novi lanac pile se rasteže, tako da se nakon otprilike 5 rezanja mora ponovno podesiti. To je normalno kod novog lanca, a intervali sljedećih podešavanja se smanjuju.

**⚠ Oprez:** Ako je lanac pile PRELABAV ili PREVIŠE ZATEGNUT, pogonski kotač, glavna vodilica, lanac i ležaj koljenaste osovine se brže troše. Sl. 6 pokazuje pravilnu napetost A (hladno stanje) i napetost B (toplo stanje). Sl. C pokazuje prelabav lanac.

#### 5.4 MEHANIČKI TEST KOČNICE LANCA

Lančana pila ima kočnicu lanca koja smanjuje ozljede uslijed opasnosti povratnog udaraca. Kočnica se aktivira kad se pritisne poluga kočnice i to u slučaju da npr. prilikom povratnog udarca korisnikova ruka udari o polugu. Kod aktiviranja kočnice lanac se isprekidano zaustavlja.

#### KONTROLA KOČNICE LANCA

1. Kočnica lanca je OTKVAČENA (lanac se može kretati), kad je POLUGA KOČNICE POVUČENA NATRAG I ARETIRANA (Sl. 7A).
2. Kočnica lanca je BLOKIRANA (lanac je aretiran) kad je poluga kočnice povučena prema naprijed i mehanizam (sl. 7B/poz. A) je vidljiv. Lanac se tada ne može pokretati (sl. 7B).

**NAPOMENA:** Poluga kočnice treba dosjesti u oba položaja. Osjetite li jak otpor, ili se poluga ne da pomaknuti, ne koristite pilu. Odnosite je na popravak u profesionalnu servisnu službu.

## 5.5 GORIVO I ULJE

### GORIVO

U svrhu postizanja optimalnih rezultata koristite normalno bezolovno gorivo pomiješano sa specijalnim uljem 40:1 za dvotaktne motore.

### MIJEŠANJE GORIVA

Miješajte gorivo s dvotaktnim uljem u prikladnoj posudi.

Protresite posudu da biste sve dobro izmiješali.

**⚠ Pažnja:** Za ovu pilu nikad ne koristite nerazrijeđeno gorivo. To bi moglo uzrokovati oštećenje motora, a Vi biste izgubili jamstvo za ovaj proizvod. Ne koristite mješavinu goriva koja stoji uskladištena dulje od 90 dana.

**⚠ Pažnja:** Ako se koristi dvotaktno ulje čija svojstva odstupaju od specijalnog ulja, mora se koristiti superulje za dvotaktne motore hladjene zrakom u omjeru mješavine od 50:1. Ne koristite dvotaktno ulje u omjeru mješavine 100:1. Nedovoljno podmazivanje uljem oštećuje motor, a Vi u tom slučaju gubite jamstvo za motor.



### PREPORUČENA GORIVA

Suvremeni benzini pomiješani su s primjesama kao što su alkoholni ili eterični spojevi kako bi odgovarali normama za čiste ispušne plinove. Motor zadovoljavajuće radi sa svim vrstama benzina u svrhu vlastitog pogona također i sa benzinima obogaćenima kisikom. Najbolje je da koristite bezolovni normalni benzin.

### PODMAZIVANJE LANCA I GLAVNE VODILICE

Svaki put kad spremnik za gorivo puniti benzinom, mora se napuniti i spremnik ulja za podmazivanje lanca. Preporučujemo da za to koristite standardno ulje za lance.

HR/  
BIH**PROVJERE PRIJE POKRETANJA MOTORA**

**⚠ Pažnja:** Nikad ne pokrećite motor ili njime upravljajte ako vodilica i lanac nisu pravilno namješteni.

1. Spremnik s gorivom (A) napunite odgovarajućom mješavinom (Sl. 8).
2. Napunite spremnik (B) uljem za lance (sl. 8).
3. Prije pokretanja motora provjerite je li kočnica lanca (C) otkvačena (Sl. 8).

Kad napunite spremnik lanca i ulja, zatvorite i pritegnite rukom poklopac na tanku. Za to nemojte koristiti alat.

**6. Rukovanje****6.1 POKRETANJE MOTORA**

1. Za pokretanje motora postavite sklopku za uključivanje/isključivanje (A) u položaj "Uklj. (I)" (sl. 9A).
2. Izvucite polugu za prigušivanje (B) (sl. 9B) toliko da usjedne.
3. Pritisnite glavu (F) benzinske pumpe 10 puta (Sl. 9D).
4. Položite pilu na čvrstu, ravnu podlogu. Držite pilu čvrsto kao što je prikazano na slici. Povucite starter brzo 2 puta. Pripazite na lanac koji radi! (Sl. 9D).
5. Polugu za prigušivanje (B) uvucite do kraja (sl. 9B).
6. Čvrsto držite pilu i povucite starter brzo 4 puta. Motor bi trebao početi raditi (Sl. 9D).
7. Zagrijavajte motor 10 sekundi. Nakratko pritisnite polugu gasa (D), motor prelazi u "prazni hod" (sl. 9E).

Ako se motor ne pokrene, ponovite gore navedene korake sve dok motor ne započne raditi u praznom hodu.

**⚠ Pažnja:** Prije nego ćete sajlju za pokretanje motora naglo povući, uvijek je izvlačite polako dok ne osjetite prvi otpor. Nakon što pokrenete motor nemojte pustiti sajlju da se ubrzano vrati u početni položaj.

**6.2 PONOVRNO POKRETANJE ZAGRIJANOG MOTORA**

1. Provjerite je li sklopka stavljena na UKLJUČENO.
2. Povucite užu startera 6 puta. Motor bi trebao početi raditi.

**6.3 ZAUSTAVLJANJE MOTORA**

1. Otpustite polugu gasa i pričekajte da se motor zaustavi.
2. Pomaknite sklopku STOP prema dolje da biste zaustavili motor.

**NAPOMENA:** Da biste zaustavili motor u slučaju nužde, aktivirajte kočnicu lanca i pomaknite sklopku STOP prema dolje.

**6.4 OPĆE UPUTE ZA REZANJE**

**⚠ Pažnja:** Nije dopušteno da drvo obaraju osobe bez za to potrebne izobrazbe!

**OBARANJE**

Obaranje znači otpiliti drvo. Mala stabla s promjerom od 15-18 cm otpile se obično jednim rezom. Kod većih stabala mora se izvršiti zarezivanje. Zarezivanja određuju smjer u kojem će drvo pasti.

**⚠ Pažnja:** Prije rezanja treba isplanirati povratnu stazu (A) i učiniti je pristupačnom. Povratna staza treba prolaziti straga i dijagonalno prema stražnjoj strani očekivanog smjera pada, kao što je prikazano na sl. 11.

**⚠ Pažnja:** Prilikom padanja drveta na obronak osoba koja upravlja lančanom pilom mora se zaustaviti na uzbrdici obronka jer će se drvo nakon pada vrlo vjerojatno otkotrljati ili odsklizati.

**NAPOMENA:** Smjer pada (B) određuje zarezivanje. Da biste mogli procijeniti puta padanja drveta, prije rezanja uzmite u obzir raspored većih grana i prirodan nagib drveta. (sl. 11)

**⚠ Pažnja:** Ne obarajte stablo ako puše jači ili promjenjiv vjetar ili kad postoji opasnost od oštećenja nečije imovine. Za obaranje stabala potražite savjet stručnjaka. Ne obarajte stablo ako postoji mogućnost da udari o vodove, a prije obaranja obavijestite o tome nadležnu službu za vodove.

**OPĆE SMJERNICE ZA OBARANJE STABALA (SL. 12)**

Obično se obaranje sastoji od 2 glavna rezanja:

Urezivanje (C) i rez obaranja (D).

Počnite s gornjim zarezivanjem (C) nasuprot strani na koju će drvo pasti (E). Pripazite da donji rez ne režete pređuboko u stablo drveta.

Urez (C) mora biti dubok toliko da se stvori sidrište (F) dovoljne širine i jačine. Urez treba biti dovoljno širok da bi se što duže moglo kontrolirati padanje drveta.

**⚠ Pažnja:** Nikad ne stojite pred stablom koje je zarezano. Rez padanja (D) izvodite na drugoj strani drveta oko 3-5 cm iznad ruba ureza (C) (Sl. 13).

Nikad ne prepilite stablo u cijelosti. Uvijek ostavite sidrište. Ta točka drži stablo. Ako se stablo prepili do kraja, više se ne može kontrolirati smjer padanja. Stavite u rez klin ili polugu za padanje još prije nego stablo postane nestabilno i počne se micati. Ako je smjer padanja pogrešno procijenjen, vodilica se tada ne može zasjeci u rez padanja. Zabranite promatračima pristup području pada drveta prije nego ga srušite.

**⚠ Pažnja:** Prije izvođenja završnih rezova provjerite ima li u području pada promatrača, životinja ili kakvih prepreka.

**REZ PADANJA:**

1. Spriječite priklještenje vodilice ili lanca (B) u rezu pomoću drvenih ili plastičnih klinova (A). Klinovi također kontroliraju padanje (Sl. 13).
2. Ako je promjer stabla koje treba rezati veći od duljine vodilice, napravite 2 reza prema slici (Sl. 14).

**⚠ Pažnja:** Ako se rez padanja približi točki kotve, stablo počne padati. Čim stablo počne padati, izvucite pilu iz reza, zaustavite motor, odložite lančanu pilu i napustite područje povratne staze (Sl. 11).

**UKLANJANJE GRANA**

Sa srušenog drveta treba ukloniti grane. Prvo uklonite grane na koje je stablo naslonjeno (A) ako je stablo rezano po duljini (Sl. 15). Napete grane moraju se odrezati odozdo prema gore kako ne bi došlo do uklještenja lančane pile.

**⚠ Pažnja:** Nikad ne režite grane drveta ako stojite na stablu.

**REZANJE PO DULJINI**

Oboreno stablo drveta režite po duljini. Pripazite na dobru stabilnost i budite iznad stabla kad pilite na obronku. Stablo bi trebalo biti što bolje poduprto tako da kraj koji treba odrezati ne leži na tlu. Kad su poduprta oba kraja stabla a morate rezati u sredini, polovicu reza napravite odozgo kroz stablo, a zatim rez odozdo prema gore. Tako se sprečava uklještenje vodilice i lanca u stablo. Pripazite na to da lanac prilikom rezanja ne reže u tlo jer na taj način brzo zatupljuje. Za vrijeme rezanja uvijek stojte na gornjoj strani nagiba.

1. **Stablo poduprto duž ukupne duljine:** Režite odozgo i pazite na to da ne režete u tlo (Sl. 16A).
2. **Stablo poduprto na jednom kraju:** Prvo režite 1/3 promjera stabla odozdo prema gore kako biste spriječili cijepanje. Zatim režite odozgo prema prvom rezu da biste izbjegli uklještenje (Sl. 16B).
3. **Stablo poduprto na oba kraja:** Prvo režite 1/3 promjera stabla odozgo prema dolje kako biste spriječili cijepanje. Zatim režite odozdo ka prvom rezu da biste izbjegli uklještenje (Sl. 16C).

**NAPOMENA:** Najbolja metoda rezanja stabla po duljini jest pomoću nogara. Nije li to moguće, stablo se treba podići i poduprti pomoću grana ili trupaca. Provjerite je li stablo koje treba rezati sigurno poduprto.

**REZANJE DULJINE NA NOGARIMA (SL. 17)**

Za Vašu sigurnost i za lakše rezanje pilom, potreban je ispravan položaj za vertikalno rezanje duljine stabla.

- A. Držite pilu objema rukama i prilikom rezanja vodite je desno pokraj Vašeg tijela.
- B. Lijevu ruku držite što više ispruženom.
- C. Rasporedite svoju težinu na obje noge. Sl. 17

**⚠ Opres:** Tijekom radova s pilom pripazite na to da lanac pile i klizna vodilica budu dovoljno nauljeni.

## 7. Čišćenje, održavanje, skladištenje i narudžba rezervnih dijelova

Prije svih radova čišćenja i održavanja izvucite utikač svjećice.

### 7.1 Čišćenje

- Zaštitne naprave, otvore za zrak i kućište motora držite što čišćima od prašine i prljavštine. Istrljajte uređaj čistom krpom ili ga ispušite komprimiranim zrakom pod niskim tlakom.
- Preporučujemo da uređaj očistite nakon svake uporabe.
- Redovito čistite uređaj vlažnom krpom i s malo sapunice. Ne koristite sredstva za čišćenje ni otapala; ona mogu oštetiti plastične dijelove uređaja. Pripazite na to da u unutrašnjost uređaja ne dospije voda.

### 7.2 Održavanje

**⚠ Pažnja:** Sve radove održavanja na lančanoj pili, osim onih navedenih pod točkama u ovim uputama, smije provoditi samo ovlaštena servisna služba.

#### 7.2.1 TESTIRANJE RADA KOČNICE LANCA

Redovito provjeravajte pravilan rad kočnice lanca. Testirajte kočnicu lanca prije prvog koraka, nakon više uzastopnih rezanja i u svakom slučaju nakon radova održavanja na kočnici lanca.

#### TESTIRAJTE KOČNICU LANCA NA SLJEDEĆI NAČIN (Sl. 10):

1. Položite pilu na čistu, čvrstu i ravnu podlogu.
2. Pokrenite motor.
3. Uхватite stražnju ručku (A) desnom rukom.
4. Lijevo rukom držite prednju ručku (B) [ne polugu kočnice za lanac (C)].
5. Pritisnite polugu za gas na 1/3 brzine i zatim odmah aktivirajte polugu kočnice za lanac (C).

**⚠ Pažnja:** Aktivirajte kočnicu lanca polako i usredotočeno. Pila ne smije ništa dodirivati; pila ne smije visjeti prema naprijed.

6. Lanac se mora isprekidano zaustavljati. Nakon toga odmah pustite okidač pogona.

**⚠ Pažnja:** Ako se lanac ne zaustavi, isključite motor i pilu smjesta odnesite na popravak u ovlaštenu servisnu službu koja radi s kuponima.

7. Ako kočnica lanca ne funkcionira, isključite motor i stavite kočnicu lanca ponovno na OTKVAČENO.

### 7.2.2 FILTAR ZA ZRAK

**⚠ Pažnja:** Nikad ne upravljajte pilom bez filtra za zrak. U suprotnom, u motor se uvuku prašina i nečistoće i oštećuju ga. Redovito čistite filtar za zrak. Filtar za zrak mora se čistiti odnosno zamijeniti svakih 20 sati rada.

#### ČIŠĆENJE FILTRA ZA ZRAK: (Sl. 18)

1. Uklonite gornji poklopac (A) tako da uklonite pričvrzne vijke. Poklopac se tada može skinuti (Sl. 18A).
2. Izvadite filtar za zrak (B) iz kutije (Sl. 18B).
3. Očistite filtar. Operite filtar u čistoj, toploj sapunastoj lužini. Pustite da se potpuno osuši na zraku.

**NAPOMENA:** Savjetujemo da imate rezervni filtar.

4. Umetnite filtar za zrak: Stavite poklopac motora/filtra za zrak. Pripazite na to da točno namjestite poklopac. Pritegnite pričvrzne vijke poklopca.

### 7.2.3 FILTAR ZA GORIVO

**⚠ Pažnja:** Ne radite pilom ako nema filtar za gorivo. Nakon 100 sati rada filtar za gorivo morate očistiti ili u slučaju oštećenja zamijeniti. Prije nego ćete zamijeniti filtar, ispraznite spremnik za gorivo.

1. Skinite čep spremnika za gorivo.
2. Savinute na odgovarajući način meku žicu.
3. Stavite je u otvor spremnika za gorivo i zakvačite je za crijevo za gorivo. Oprezno vucite crijevo za gorivo do otvora tako da ga možete uhvatiti prstima.

**NAPOMENA:** Nemojte u potpunosti izvaditi crijevo iz spremnika.

4. Podignite filtar (A) iz spremnika (Sl. 19).
5. Okretanjem skinite filtar i očistite ga. Ako je oštećen, zbrinite ga na prikladno mjesto.
6. Umetnite novi filtar. Završetak filtra utaknite u otvor spremnika. Provjerite nalazi li se filtar u donjem kutu spremnika. U slučaju potrebe dugačkim izvijačem pomaknite filtar na njegovo pravo mjesto, ali pripazite da ga pritom ne oštetite.
7. Napunite spremnik svježim gorivom/uljem. Vidi odlomak GORIVO I ULJE. Stavite čep na spremnik.



#### 7.2.4 SVJEĆICA (SL. 18B)

**⚠ Pažnja:** Da bi motor pile ostao učinkovit, svjećica mora biti čista i imati točan razmak elektroda (0,6 mm). Svjećica se mora čistiti odnosno zamijeniti svakih 20 sati rada.

1. Sklopku za uključivanje/isključivanje postavite u položaj "Stop (0)".
2. Uklonite gornji poklopac (A) tako da s njega skinete pričvrtni vijak (B). Poklopac se tada može skinuti (sl. 18A)
3. Skinite kabel za paljenje (D) sa svjećice istovremenim povlačenjem i okretanjem (sl. 18B).
4. Izvadite svjećicu pomoću nasadnog ključa. NEMOJTE KORISTITI NIKAKAV DRUGAČIJI ALAT.
5. Svjećicu očistite četkicom od bakrene žice ili je zamijenite novom.

#### 7.2.5 PODEŠAVANJE RASPLINJAČA

Rasplinjač je podešen tvornički na optimalnu snagu. U slučaju potrebe dodatna podešavanja prepustite ovlaštenoj servisnoj službi.

#### 7.2.6 ODRŽAVANJE GLAVNE VODILICE

Potrebno je redovito podmazivati vodilicu uljem (klizne vodilice lanca i zupčastog lanca). Da bi pila mogla postići optimalni učin, važno je održavati glavnu vodilicu kao što je objašnjeno u sljedećem odlomku.

**⚠ Opze:** Zupci nove pile tvornički su već podmazani uljem. Ako ne podmazujete zupce kao što je opisano u nastavku, smanjuje se njihova oštrina a time i njihov učinak, zbog čega gubite jamstveno pravo.

#### ALATI ZA PODMAZIVANJE ULJEM:

Za nanošenje ulja na zupčanike vodilice preporučujemo štrcaljku za ulje (opcija). Štrcaljka za ulje ima igličast vrh koji je potreban za nanošenje ulja na zupčasti vrh.

#### Tako ćete podmazati zupce

Zupce bi trebalo podmazati uljem nakon 10-satnog rada ili jednom tjedno. Prije podmazivanja morate temeljito očistiti zupce vodilice.

**NAPOMENA:** Da biste zupce glavne vodilice podmazali uljem, nije potrebno ukloniti lanac pile. Podmazivati se može tijekom rada kad je motor isključen.

**⚠ Pažnja:** Kad rukujete vodilicom i lancem, nosite čvrste zaštitne rukavice.

1. Sklopku za uključivanje/isključivanje postavite u položaj "Stop (0)".
2. Očistite zupčanike vodilice.
3. Umetnite vrh igle na štrcaljki za ulje (opcija) u otvor za ulje i uštrcavajte ga tako dugo dok ne počne izlaziti na vanjskoj strani zupčanika (Sl. 20).
4. Rukom okrećite lanac pile. Ponovite postupak sve dok ne nauljite sve zupčanike.

Većina problema s vodilicom može se izbjeći ako se lančana pila dobro održava.

Nedovoljno podmazana vodilica i pogon pile s PRENAPETIM lancem pridonose brzom trošenju vodilice.

Za smanjenje trošenja vodilice preporučujemo sljedeće korake za njeno održavanje.

**⚠ Pažnja:** Tijekom radova održavanja uvijek nosite zaštitne rukavice. Ne obavljate radove ako je motor vruć.

#### OKRETANJE VODILICE

Vodilica se mora okretati svakih 8 sati rada da bi se osiguralo njeno ravnomjerno trošenje.

Utore vodilice i otvor za ulje uvijek čistite sredstvom za čišćenje utora koje se opcijski prilaže u pošiljci (Sl. 21A).

Redovito provjeravajte istrošenost zapora vodilice, uklonite srhove i po potrebi poravnajte zapor ravnom turpijom (Sl. 21B).

**⚠ Pažnja:** Novi lanac nikad nemojte pričvršćivati na istrošenu vodilicu.

#### PROLAZI ULJA

Mjesta propuštanja ulja na vodilicu treba čistiti da bi se zajamčilo pravilno podmazivanje vodilice i lanca tijekom rada.

**NAPOMENA:** Stanje mjesta propuštanja ulja lako se može provjeriti. Ako su prolazi čisti, lanac automatski ištrca ulje nekoliko sekundi nakon pokretanja pile. Pila ima automatski sustav podmazivanja uljem.

HR/  
BIH**Automatsko podmazivanje lanca**

Lančana pila opremljena je automatskim sustavom za podmazivanje zupčanog pogona uljem. On automatski opskrbljuje vodilicu i lanac točnom količinom ulja. Čim se motor ubrza, ulje dotječe brže do vodilice.

Podmazivanje lanca tvornički je optimalno podešeno. U slučaju da su potrebna dodatna podešavanja, pilu odnesite ovlaštenoj servisnoj službi.

Na donjoj strani lančane pile nalazi se vijak za podešavanje podmazivanja (sl. 26/poz. A). Okretanjem ulijevo smanjuje se količina podmazivanja, a okretanjem udesno se povećava.

Da biste provjerili podmazivanje lanca, pilu držite zajedno s lancem iznad lista papira i par sekundi dajte puni gas. Na papiru možete provjeriti podešenu količinu ulja.

**7.2.7 ODRŽAVANJE LANCA****OŠTRENJE LANCA:**

Za oštrenje lanca potrebni su specijalni alati koji jamče brušenje noževa pod točnim kutom i točnom dubinom. Za neiskusne korisnike lančanih pila preporučujemo da brušenje pile prepustite stručnjaku odgovarajuće servisne službe. Ako namjeravate sami brusiti Vašu pilu nabavite specijalne alate kod profesionalne servisne službe.

**OŠTRENJE LANCA (SL. 22)**

Odjтрите lanac okruglom turpijom Ø 4,8 mm, pomoću zadajitnih rukavica.

Vrhove oštrite samo pokretima usmjerenima prema van (Sl. 23) i obratite pažnju na vrijednosti prema Sl. 22.

Rezni članci moraju nakon brušenja biti svi jednako široki i dugački.

**⚠ Pažnja:** Oštar lanac stvara dobro oblikovanu ivericu. Ako lanac proizvodi piljevinu, mora se naoštрити.

Nakon 3-4 brušenja oštrica mora se provjeriti visina dubinskog graničnika i po potrebi pomoću plosnate turpije položiti ga dublje, a zatim zaobliti prednji kut (sl. 24).

**NAPETOST LANCA**

Povjerite napetost lanca i naknadno je podesite što je češće moguće tako da lanac tijesno naliježe na vodilicu, a opet ne previše kako bi se mogao povući rukom. (za to pogledajte točku 5.3)

**UMETANJE NOVOG LANCA PILE:**

Novi lanac i vodilica moraju se ponovno podesiti nakon manje od 5 rezova. To je tijekom intervala uhodavanja normalno, a intervali sljedećih podešavanja se povećavaju.

**⚠ Pažnja:** Nikad ne uklanjajte više od 3 člana iz jedne petlje lanca. U suprotnom, moglo bi doći do oštećenja zupčanika.

**PODMAZIVANJE LANCA ULJEM:**

Uvijek provjerite funkcionira li ispravno automatski sustav za podmazivanje uljem. Pripazite na to da je spremnik uvijek napunjen uljem za lanac, vodilicu i zupčanike. Tijekom radova pilom vodilica i lanac moraju uvijek biti podmazani dovoljnom količinom ulja da bi se smanjilo trenje vodilice.

Vodilica i lanac ne smiju nikad biti bez ulja. Radite li pilom bez ulja ili s premalo ulja, smanjuje se učin rezanja, skraćuje se vijek trajanja lanca pile, lanac brzo postaje tup, a vodilica se zbog pregrijavanja jako troši. Znak da ima premalo ulja je pojava dima ili obojenje vodilice.

**7.3 Skladištenje**

**⚠ Pažnja:** Ne pospremajte lančanu pilu na dulje od 30 dana a da ne poduzmete sljedeće korake.

**SKLADIŠTENJE LANČANE PILE**

Skladištite li lančanu pilu na dulje od 30 dana, morate je za to i pripremiti. U suprotnom dolazi do ishlapljivanja ostatka goriva koje se nalazi u rasplinjaču i ostaje talog poput gume. To može otežati pokretanje pile što za posljedicu ima skupe radove popravaka.

1. Polako skinite čep spremnika za gorivo da biste isпустили moguć pritisak u spremniku. Pažljivo ispraznite spremnik.
2. Pokrenite motor i pustite da radi sve dok se pila ne zaustavi tako da se odstrani gorivo iz rasplinjača.
3. Neka se motor ohladi (oko 5 minuta).
4. Uklonite svjećicu pomoću ključa za svjećicu (7.2.4).
5. U komoru za izgaranje stavite 1 čajnu žličicu dvotaktnog ulja. Više puta polako povuciteuže startera da bi se podmazale unutrašnje komponente. Ponovno umetnite svjećicu (Sl. 25).

**NAPOMENA:** Uskladištite pilu na suhom mjestu, jako udaljenom od mogućih zapaljivih izvora, npr. peći, plinskog bojlera za vruću vodu, plinskog sušila itd.

#### **PONOVNO PUŠTANJE PILE U POGON**

1. Uklonite svjećicu (7.2.4).
2. Naglo povucite užu startera da biste uklonili preostalo ulje iz komore za izgaranje.
3. Očistite svjećicu i obratite pažnju na pravilan razmak elektroda na njoj; ili umetnite novu svjećicu s pravilnim razmakom elektroda.
4. Pripremite pilu za rad.
5. Napunite spremnik točnom mješavinom goriva/ulja. Vidi odlomak GORIVO I ULJE.

#### **7.4 Naručivanje rezervnih dijelova**

Prilikom naručivanja rezervnih dijelova su potrebni slijedeći podaci:

- Tip uređaja
- Broj artikla uređaja
- Ident. broj uređaja
- Broj potrebnog rezervnog dijela

Aktualne cijene i informacije potražite na web-adresi [www.isc-gmbh.info](http://www.isc-gmbh.info)

## **8. Zbrinjavanje i recikliranje**

Uređaj se nalazi u pakovanju koje ga štiti od oštećenja prilikom transporta. Ovo pakovanje je sirovina i zato se može ponovno upotrijebiti ili poslati na reciklažu.

Uređaj i njegov pribor izradjeni su od različitih materijala kao npr. metala i plastike. Neispravne sastavne dijelove otpremite na mjesta za zbrinjavanje posebnog otpada. Informacije potražite u specijaliziranoj trgovini ili nadležnoj općinskoj upravi.

## 9. Plan traženja grešaka

PROBLEM	MOGUĆ UZROK	KOREKCIJA
Motor se ne pokreće, ili se pokrene ali ne nastavlja raditi.	Pogrešan start.	Obratite pažnju na napomene u ovim uputama.
	Pogrešno podešena mješavina u rasplinjaču.	Neka rasplinjač podesi ovlaštena servisna služba.
	Začadjena svjećica.	Očistite/podesite ili zamijenite svjećicu.
	Začepljen filter za gorivo.	Zamijenite filter za gorivo.
Motor se pokreće, ali ne radi punom snagom.	Pogrešna pozicija poluge čoka.	Stavite polugu na OPEN.
	Zaprljan filter za zrak	Uklonite filter, očistite ga i ponovno ugradite.
	Pogrešno podešena mješavina u rasplinjaču	Neka rasplinjač podesi ovlaštena servisna služba.
Motor zastaje.	Pogrešno podešena mješavina u rasplinjaču	Neka rasplinjač podesi ovlaštena servisna služba.
Nema snage kod opterećenja	Pogrešno podešena svjećica.	Očistite/podesite ili zamijenite svjećicu.
Motor radi u skokovima.	Pogrešno podešena mješavina u rasplinjaču	Neka rasplinjač podesi ovlaštena servisna služba.
Prekomjerno puno dima.	Pogrešna mješavina goriva.	Uorabljajte pravilno mešanico goriva (razmerje 50:1).
Nema snage kod opterećenja	Lanac je tup	Nabrusite lanac ili stavite novi
	Lanac je labav	Zategnite lanac
Motor se gasi	Tank za benzin je prazan	Napunite tank benzinom
	Filter za gorivo u tanku pogrešno je smješten	U potpunosti napunite tank benzinom ili drugačije smjestite filter za gorivo u tanku
Nedovoljno podmazivanje lanca (nož i lanac postaju vrući)	Prazan je tank za ulje za podmazivanje lanca	Napunite tank uljem za podmazivanje lanca
	Blokirani prolazi ulja	Očistite rupu za podmazivanje u nožu (sl. 2/poz. A) Očistite žlijeb noža

## Sadržaj:

1. Bezbednosne napomene
2. Opis uređaja
3. Namensko korišćenje
4. Tehnički podaci
5. Pre puštanja u pogon
6. Rukovanje
7. Čišćenje, održavanje, skladištenje i porudžbina rezervnih delova
8. Zbrinjavanje i reciklovanje
9. Plan traženja grešaka

**RS****⚠ Pažnja!**

Kod korišćenja uređaja morate se pridržavati propisa o bezbednosti kako biste sprečili povrede i štete. Stoga pažljivo pročitajte ova uputstva za upotrebu/bezbednosne napomene. Dobro ih sačuvajte tako da Vam informacije u svako doba budu na raspolaganju. Ako biste ovaj uređaj trebali da predate drugim licima, prosledite im i ova uputstva za upotrebu / bezbednosne napomene. Ne preuzimamo garanciju za štete koje bi nastale zbog nepridržavanja ovih uputstava za upotrebu i bezbednosnih napomena.

**1. Sigurnosna uputstva:**

Odgovarajuća sigurnosna uputstva pronaći ćete u priloženoj knjižici.

**⚠ UPOZORENJE!****Pročitajte sve bezbednosne napomene i uputstva.**

Propusti kod pridržavanja bezbednosnih napomena i uputstava mogu da prouzroče el.udar, požar i/ili teške povrede.

**Sačuvajte sve bezbednosne napomene i uputstva za buduće korišćenje.****2. Opis uređaja (sl. 1)**

1. Vodilica
2. Lanac testere
3. Zavrtanj za zatezanje lanca
4. Čeljusni graničnik
5. Poluga kočnice lanca/prednja zaštita ruke
6. Prednja drška
7. Ručka startera
8. Svećica
9. Poklopac filtera za vazduh
10. Prekidač za uključivanje/isključivanje
11. Blokada gas-poluge
12. Čep na tanku za ulje
13. Kućište ventilatora
14. Čep na tanku za gorivo
15. Stražnja drška/kolenasto crevo
16. Poklopac vodilice
17. Poluga čoka (podešavanje rasplinjača)
18. Navrtke za pričvršćenje vodilice
19. Gas-poluga
20. Držač lanca

**Bezbednosne funkcije (sl. 1)**

- 2 LANAC TESTERE S MALIM POVRATNIM UDARCEM pomaže Vam da sa specijalno razvijenim sigurnosnim napravama smanjite sile povratnog udarca i da ga lakše prihvatite.
- 5 POLUGA KOČNICE LANCA/ZAŠTITA ZA RUKE štiti levu ruku korisnika u slučaju da bi skliznula s prednje drške dok testera radi.
- 5 KOČNICA LANCA predstavlja bezbednosnu funkciju sa ciljem smanjenja povreda usled povratnih udaraca, tako da se lanac testere koji radi zaustavi u milisekundu. Aktivise je POLUGA KOČNICE LANCA.
- 10 STOP-PREKIDAČ zaustavlja motor odmah čim se isključi. Da bi se motor (nanovo) pokrenuo, stop-prekidač mora da se postavi u položaj UKLJ.
- 11 BLOKADA GAS-POLUGE sprečava slučajno ubrzavanje motora. Gas-poluga može da se pritisne kad je pritisnuta njena blokada.
- 20 DRŽAČ LANCA smanjuje opasnost od povreda, ako bi se lanac tokom rada motora pokidao ili iskliznuo. Držač lanca treba da prihvati lanac koji udara oko sebe.

**Napomena:** Upoznajte se s testerom i njenim delovima.

**3. Namensko korišćenje**

Lanac služi svrsishodno isključivo za rezanje drva. Obaranje stabala smeju da vrše samo lica s odgovarajućim obrazovanjem. Proizvođač ne odgovara za štete koje nastanu usled nesvrsishodnog korišćenja ili pogrešnog rukovanja uređajem.

Mašina sme da se koristi samo prema svojoj nameni. Svako drugačije korišćenje nije u skladu s namenom. Za štete ili povrede bilo koje vrste koje iz toga proizlaze odgovoran je korisnik, a ne proizvođač.

Molimo da obratite pažnju na to da naši uređaji nisu konstruisani za korišćenje u komercijalne svrhe kao ni u zanatu i industriji. Ne preuzimamo garanciju ako se uređaj koristi u zanatskim ili industrijskim pogonima i sličnim delatnostima.

#### 4. Tehnički podaci

Stapajni prostor motora	37,2 cm <sup>3</sup>
Maksimalna snaga motora	1,2 kW
Dužina reza	32 cm
Dužina noža	14" (35 cm)
Podela lanca	(3/8"), 10 mm
Debljina lanca	(0,05"), 1,27 mm
Broj obrtaja praznog hoda	3200 min <sup>-1</sup>
Maksimalan broj obrtaja s garniturom za rezanje	11000 min <sup>-1</sup>
Sadržaj tanka	310 ml
Sadržaj tanka za ulje	210 ml
Funkcija protiv vibriranja	da
Nazubljenost lančanika	6 zubaca x 9,525 mm
Kočnica lanca	da
Spojka	da
Automatsko podmazivanje lanca uljem	da
Lanac s malim povratnim udarcem	da
Neto težina bez lanca i klizne vodilice	4,55 kg
Neto težina (suvo stanje)	5 kg
Utrošak benzina (specifičan)	560 g/kWh
Nivo zvučnog pritiska LPA	100 dB (A)
Nivo snage buke LWA	112 dB (A)
Vibracije ahv (prednja drška)	maks. 5,46 m/s <sup>2</sup>
Vibracije ahv (stražnja drška)	maks. 6,21 m/s <sup>2</sup>
Tip lanca	OREGON (91PO53X)/ CARLTON (N1C-BL-52E SK B)
Tip noža	OREGON (140SDEA041)/QIRUI (PO14-50SR)
Svećica	L8RTF

#### 5. Pre puštanja u pogon

**⚠ Pažnja:** Motor pokrenite tek kad je testera potpuno montirana.

**⚠ Pažnja:** Kod svakog rukovanja lancem nosite zaštitne rukavice.

##### 5.1 Stavljanje vodilice

Da bi vodilica i lanac mogli da se snabdevaju uljem, KORISTITE SAMO ORIGINALNU VODILICU. Rupa kroz koju ulazi ulje (sl. 2/poz. A) mora da bude očišćena od prljavština i taloga.

1. Proverite da li je poluga kočnice lanca povučena u poziciju DEBLOKIRANO (sl. 3A).
  2. Uklonite dve navrtke za pričvršćenje vodilice (B). Skinite poklopac (sl. 3B).
- ⚠ Pažnja:** Kod prve montaže morate da odstranite zaštitu testere kod transporta (sl. 3C/poz. 24).
3. Obrćite regulacioni zavrtnj (D) pomoću odvijača U SMERU SUPROTNOM OD KAZALJKE ČASOVNIKA, sve dok ŠARKA (E) (stršeći vrh) ne dođe na kraj svoje staze pomicanja u smeru spojnog valjka spojke i zupčanika (sl. 3B/3C).
  4. Stavite urezani kraj vodilice preko svornjaka vodilice (F). Centrirajte vodilicu tako da ŠARKA uđe u rupu (G) u vodilici (sl. 3C/3D).

##### 5.2 Stavljanje lanca testere

1. Raširite lanac u petlju pri čemu rezni bridovi (A) treba da gledaju U SMERU KAZALJKE ČASOVNIKA oko omče (sl. 4A).
2. Pomičite lanac oko zupčanika (B) iza spojke (C). Obratite pažnju na to da članci moraju da ulegnu između zubaca (sl. 4B).
3. Uvodite pogonske članke u kanal (D) i oko kraja vodilice (sl. 4B).

**Napomena:** Lanac testere mogao bi malo da visi na donjem delu vodilice. To je normalno.

4. Vucite vodilicu prema napred tako da lanac tesno nalegne. Proverite da li se svi pogonski članci nalaze u kanalu vodilice.
5. Stavite poklopac spojke i pričvrstite ga sa 2 zavrtnja. Lanac pritom ne sme da sklizne s vodilice. Snažno pritegnite 2 navrtke i sledite uputstva za podešavanje napetosti u odeljku PODEŠAVANJE NAPETOSTI LANCA.

**RS**

### 5.3 Podešavanje napetosti lanca

Ispravna napetost lanca testere izuzetno je važna i mora da se proveriti pre pokretanja testere i tokom svih radova testerom.

Ako uzmete nešto vremena da pravilno podesite lanac, moći ćete bolje da režete testerom i produžite vek trajanja lanca.

**⚠ Pažnja:** Kod rukovanja lancem testere ili regulisanja lanca uvek nosite čvrste rukavice.

1. Vrh vodilice držite okrenut prema gore i obrćite regulacioni zavrtanj (D) U SMERU KAZALJKE ČASOVNIKA kako biste povećali napetost lanca. Ako zavrtanj obrćete PROTIVNO SMERU KAZALJKE ČASOVNIKA, napetost lanca labavi. Proverite da li je lanac u celosti položen oko vodilice (sl. 5).
2. Nakon podešavanja vrh vodilice se i dalje nalazi gore, pritegnite navrtke za pričvršćenje vodilice. Lanac je ispravno napet onda kada tesno naleže i može rukom da se vodi uokolo.

**Napomena:** Ako se lanac teško obrće oko vodilice ili je blokira, znači da je previše napet. Preduzmite sledeća, mala podešavanja:

- A. Olabavite navrtke koje pričvršćuju vodilicu tako da ih možete odvrnuti prstima. Smanjite napetost laganim obrtanjem regulacionog zavrtanja U SUPROTNOM SMERU OD KAZALJKE NA ČASOVNIKU. Povlačite lanac napred-nazad. Činite to tako dugo da lanac može da se pokreće bez trvenja, ali ipak još tesno naleže. Povećajte napetost tako da regulacioni zavrtanj obrćete U SMERU KAZALJKE NA ČASOVNIKU.
- B. Ako je lanac testere ispravno napet, držite vrh vodilice prema gore i pritegnite navrtke za pričvršćenje vodilice.

**⚠ Oprez:** Novi lanac testere se isteže, tako da nakon cirka 5 rezova morate dodatno da ga podesite. To je kod novih lanaca normalno, a interval budućih podešavanja se povećava.

**⚠ Oprez:** Ako je lanac testere PRELABAV ili PREVIŠE NAPET, pogonski točak, klizna vodilica, lanac i ležaj kolenaste osovine brže se troše. Slika 6 daje informaciju o ispravnoj napetosti A (hladno stanje) i napetosti B (toplo stanje). Slika C prikazuje prelabav lanca.

### 5.4 Mehanički test kočnice lanca

Lančana testera ima kočnicu koja smanjuje moguće povrede usled opasnost od povratnog udarca.

Kočnica se aktivira kad se na polugu kočnice vrši pritisak, ukoliko npr. kod povratnog udarca, ruka korisnika udari o polugu. Kod aktivisanja kočnice lanac se isprekidano zaustavlja.

**⚠ Pažnja:** Kočnica lanca ima svrhu da smanji opasnost od povreda usled povratnog udarca; ona međutim, ne može da pruži podesnu zaštitu ako se testereom radi nepažljivo. Pre svakog korišćenja testere uvek proverite kočnicu lanca i redovno tokom rada.

#### Provera kočnice lanca

1. Kočnica lanca je DEBLOKIRANA (lanac može da se pokreće) kad je POLUGA KOČNICE ARETIRANA I POVUČENA PREMA NAZAD (sl. 7A).
2. Kočnica lanca je BLOKIRANA (lanac ne može da se pokreće) kad je poluga kočnice povučena prema napred i vidi se mehanizam (sl. 7B/poz.A). Lanac se tada ne bi trebao moći pokretati (sl. 7B).

**Napomena:** Poluga kočnice trebala bi da ulegne u obe pozicije. Ako osetite snažan otpor ili poluga ne može da se pomakne, nemojte da koristite testeru. Odnosite je na popravku ovlašćenoj servisnoj službi.

### 5.5 Gorivo i ulje

#### Gorivo

Za postizanje optimalnih rezultata koristite samo normalno, bezolovno gorivo u smeši sa specijalnim uljem za 2-taktne motore.

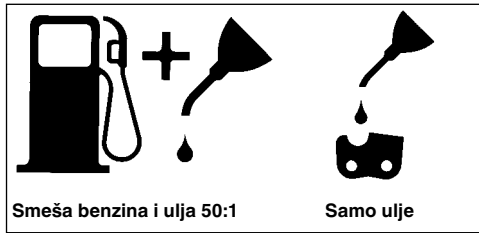
#### Smeša goriva

Pomešajte gorivo s uljem za 2-taktne motore u podesnoj posudi. Protresite posudu kako biste sve pažljivo promešali.

**⚠ Pažnja:** Za ovu testeru nemojte nikada da koristite čisti benzin. Njime možete da oštetite motor čime ćete izgubiti garanciju za ovaj proizvod. Ne koristite smešu goriva koja je bila skladištena duže od 90 dana.

**⚠ Pažnja:** Morate da koristite specijalno ulje za 2-taktne motore hlađene vazduhom s mešovinskim odnosom od 50:1. Nemojte da koristite uljne proizvode za 2-taktne motore s mešovinskim odnosom od 100:1. Nedovoljno podmazivanje uljem oštećuje motor i u tom slučaju gubite garanciju za motor.





### Preporučena goriva

Neki uobičajeni benzini pomešani su sa primesama, kao što su spojevi alkohola ili etera, kako bi odgovarali normama za čiste ispušne gasove. Motor radi na zadovoljavajući način sa svim vrstama benzina sa svrhom sopstvenog pogona, takođe i s benzinima obogaćenima kiseonikom. Najbolje je da koristite bezolovni, normalan benzin.

### Podmazivanje lanca i klizne vodilice uljem

Svaki put kad puniti tank za gorivo benzinom, morate takođe da sipate ulje za podmazivanje lanca u njegov tank. Pritom preporučamo da koristite standardno ulje za lance.

### Kontrole pre pokretanja motora

**⚠ Pažnja:** Testeru nemojte nikada da pokrećete ni koristite, ako vodilica ili lanac nisu ispravno montirani.

1. Sipajte gorivo u tank (A) sa ispravnim mešovinskim odnosom (sl. 8).
2. Napunite tank uljem (B) za podmazivanje lanca (sl. 8).
3. Pre pokretanja motora proverite da li je kočnica lanca deblokirana (C) (sl. 8).

Nakon što napunite tank uljem, zatvorite i pritegnite rukom poklopac na tanku. Za to nemojte da upotrebljavate alat.

## 6. Rukovanje

### 6.1 Pokretanje motora

1. U svrhu pokretanja stavite prekidač za uključivanje/isključivanje (A) u položaj "Uklj. (I)" (sl. 9A).
2. Izvucite polugu za prigušivanje (B) (sl. 9B) toliko da uskoči.
3. Pritisnite dugme (C) pumpe za benzin 10 puta (sl. 9c).
4. Položite testeru na ravnu, čvrstu podlogu. Držite je nogom kao što je prikazano na slici. Naglo povucite starter 2 puta. Pripazite na lanac koji se kreće! (sl. 9D).

5. Polugu za prigušivanje (B) uvucite do kraja (sl. 9B).
6. Čvrsto držite testeru i brzo povucite sajlu startera 4 puta. Motor bi trebao da se pokrene (sl. 9D).
7. Ostavite motor da se zagreje 10 sekundi. Zatim nakratko pritisnite gas-polugu (D) i motor prelazi u "prazan hod" (sl. 9E).

Ako se motor ne pokrene, ponovite gore pomenute korake sve dok motor ne počne da radi u praznom hodu.

**⚠ Pažnja:** Pre nego što ćete sajlu startera da povučete brzo u svrhu pokretanja, izvlačite je uvek polagano dok ne osetite prvi otpor. Nemojte da pustite sajlu da se ubrzano vrati u početni položaj.

### 6.2 Ponovo pokretanje toplog motora

1. Proverite da li je prekidač u položaju UKLJUČENO.
2. Povucite sajlu startera maks. 6 puta. Motor bi trebao da se pokrene.

### 6.3 Zaustavljanje motora

1. Pustite gas-polugu i pričekajte da motor počne raditi u praznom hodu.
2. Prekidač za uključivanje/isključivanje stavite u položaj "Stop (0)".

**Napomena:** Da biste zaustavili motor u slučaju nužde, aktivirajte kočnicu lanca i pomerite prekidač za uključivanje/isključivanje u položaj "Stop (0)".

### 6.4 Opšta uputstva za rezanje testerom

**⚠ Pažnja:** Nije dozvoljeno da drvo obaraju lica bez obrazovanja koje je za to potrebno.

### Obaranje

Obaranje znači odrezivanje drveta. Mala drveća s prečnikom od 15 - 18 cm odrežu se obično jednim rezom. Kod većih drveća treba da se izrade urezi. Urezi odgovaraju smeru u kome će drvo da padne.

**⚠ Pažnja:** Pre rezanja trebalo bi da se isplanira i izradi put uzmicanja (A). Put uzmicanja trebao bi da prolazi prema nazad i dijagonalno na zadnju stranu očekivanog pravca pada, kao što je prikazano na slici 11.

**⚠ Pažnja:** Kod obaranja drveta na nizbrdici korisnik lančane testere bi trebao da stoji uzbrdo, jer će drvo nakon obranja najverovatnije da se skotrlja ili sklizne nizbrdo.

**RS**

**Napomena:** Smer padanja (B) određuje urez. Pre rezanja obratite pažnju na raspored većih grana i prirodan nagib drveta kako biste mogli da procenite njegov put pada (sl. 11).

**⚠ Pažnja:** Nemojte da obarate drvo ako duva jak ili promenljiv vetar, ili kad postoji opasnost da nastanu materijalne štete nečije imovine. Posavetujte se sa stručnjakom za obaranje drveća. Nemojte da obarate drvo ako bi ono moglo da udari o vodove. U slučaju sumnje, pre nego što ćete da obarate drvo, obavestite o tome nadležnu službu za vodove.

**Opšte smernice za obaranje drveća (sl. 12)**

Obaranje se obično sastoji od 2 glavna reza: Urezivanje (C) i odrezivanje (D).

Počnite s gornjim urezom (C) na strani pada drveta (E). Pripazite na to da donji rez ne ureže pređuboko u stablo.

Urez (C) bi trebao da bude dubok toliko da se izradi uporište (F) dovoljne širine i jačine. Urez treba da bude dovoljno širok kako bi padanje drveta moglo da se kontroliše što duže.

**⚠ Pažnja:** Nikada nemojte da stojete ispred drveta koje je urezano. Odrezivanje (D) vršite na drugoj strani drveta cirka 3-5 cm iznad ivice ureza (C).

Stablo nikada nemojte da odrežete do kraja. Uvek ostavite jedno uporište. Sidrište F drži drvo. Ako se stablo prereže do kraja, više nećete moći da kontrolišete smer pada.

Umetnite jadan klin ili polugu u rez još pre no što drvo postane nestabilno i počne da se kreće. Ako pogrešno procenite smer pada, vodilica će se u takvom slučaju zaglaviti u prorezu. Pre nego ćete oboriti drvo, zabranite gledaocima pristup području pada drveta.

**⚠ Pažnja:** Pre izvođenja konačnog reza, proverite da li se u području pada nalaze gledaoci, životinje ili neke prepreke nalaze.

**Prorez obaranja**

1. Sprečite zaglavljivanje vodilice ili lanca (B) u prorezu pomoću drvenih ili plastičnih klinova (A). Klinovi sem toga kontrolišu obaranje (sl. 13).
2. Ako je prečnik drva koje se reže veći od dužine vodilice, napravite 2 reza kao što je prikazano na slici 14.

**⚠ Pažnja:** Kada se rez obaranja približi uporištu, drvo počinje padati. Čim drvo počinje padati, izvucite testeru iz reza, zaustavite motor, odložite lančanu testeru i napustite područje putom uzmicanja (sl. 11).

**Odstranjivanje granja**

Grane se uklanjaju s oborenog drveta. Potporne grane (A) uklonite tek kada je stablo narezano po dužini (sl. 15). Napete grane moraju da se odrežu odozdo prema gore tako da se testera ne zaglavi.

**⚠ Pažnja:** Nikada nemojte da odrezujete grane dok stojite na stablu.

**Rezanje po dužini**

Oboreno stablo režite po dužini. Pripazite na dobru stabilnost, a ako režete na obronku, stojte iznad stabla. Stablo bi trebalo po mogućnosti da bude poduprto, tako da kraj koji se reže ne leži na tlu. Ako su oba kraja stabla poduprta i morate da režete u sredini, napravite polovinu reza odozgo kroz stablo i zatim rez odozdo prema gore. To će sprečiti zaglavljivanje vodilice i lanca u stablu. Pripazite na to da lanac tokom rezanja ne dospe u tlo, jer će na taj način brzo postati tup. Tokom rezanja uvek stojte na gornjoj strani obronka.

1. **Stablo poduprto po celoj dužini:** Režite odozgo i pripazite da ne režete u tlo (sl. 16A).
2. **Stablo poduprto na jednom kraju:** Prvo režite 1/3 prečnika stabla odozdo prema gore kako biste izbegli otcepljivanje. Zatim režite odozgo prema prvom rezu kako biste izbegli zaglavljivanje (sl. 16B).
3. **Stablo poduprto na oba kraja:** Prvo režite 1/3 prečnika stabla odozgo prema dole kako biste izbegli otcepljivanje. Zatim režite odozdo prema prvom rezu kako biste izbegli zaglavljivanje (sl. 16C).

**Napomena:** Najbolji metod rezanja stabla po dužini je pomoću nogara. Ako to nije moguće, stablo bi trebalo da se podigne i podupre pomoću dve grane ili dva potporna panja. Proverite da li je stablo koje nameravate rezati poduprto.

**Rezanje dužine stabla na nogarama (sl. 17)**

- A. Za vašu bezbednost i olakšavanje testerisanja potrebno je da zauzmete ispravnu poziciju za vertikalno rezanje dužine.
- B. Držite testeru s obe ruke i kod rezanja je vodite desno od svoga tela.
- C. Levu ruku držite što ravnije.

**⚠ Oprez:** Tokom radova s testerom pripazite na to da lanac testere i klizna vodilica budu dovoljno nauljeni.

## 7. Čišćenje, održavanje, skladištenje i porudžbina rezervnih delova

Pre svih radova čišćenja i održavanja izvucite utikač svećice.

### 7.1 Čišćenje

- Zaštitne naprave, otvore za zrak i kućište motora držite što čišćima od prašine i prljavštine. Istrljajte uređaj čistom krpom ili ga ispušite komprimiranim zrakom pod niskim tlakom.
- Preporučujemo da uređaj očistite nakon svake uporabe.
- Redovito čistite uređaj vlažnom krpom i s malo masnog sapuna. Ne koristite sredstva za čišćenje ni otapala; ona mogu oštetiti plastične dijelove uređaja. Pripazite na to da u unutrašnjost uređaja ne dospije voda.

### 7.2 Održavanje

**⚠ Pažnja:** Sve radove održavanja na lančanoj testeru, izuzev onih koji su pomenuti pod tačkama u ovim uputstvima, treba da provede samo ovlašćena servisna služba.

#### 7.2.1 Test rada kočnice lanca

Redovno proveravajte da li kočnica lanca propisno funkcioniše.

Testirajte kočnicu lanca pre prvog reza, nakon višekratnog rezanja i u svakom slučaju nakon radova održavanja na kočnici lanca.

**Testirajte kočnicu lanca ovim redosledom (sl. 10):**

1. Položite testeru na čistu, ravnu i čvrstu podlogu.
2. Pokrenite motor.
3. Uhvatite stražnju dršku (A) desnom rukom.
4. Levom rukom držite prednju dršku (B) [ne polugu kočnice lanca (C)].
5. Pritisnite gas-polugu do 1/3 brzine i zatim odmah aktivirajte palcom leve ruke polugu kočnice lanca (C).

**⚠ Pažnja:** Polako i razborito aktivirajte kočnicu lanca. Testera ne sme ništa da dotakne, ona spreda ne sme da visi.

6. Lanac bi trebao da se zaustavi trenutno. Nakon toga odmah pustite gas-polugu.

**⚠ Pažnja:** Ako se lanac ne zaustavi, isključite motor i odnesite testeru na popravak u ovlašćen servis.

7. Ako kočnica lanca ispravno funkcioniše, isključite motor i stavite kočnicu ponovo u položaj DEBLOKIRANO.

### 7.2.2 Filter za vazduh

**⚠ Pažnja:** Testeru ne smete nikad da koristite bez filtera za vazduh. U protivnom će prašina i prljavština da dospu u motor i oštete ga. Filter za vazduh treba da bude čist! Svakih 20 časova rada filter mora da se očisti odnosno zameni.

#### Čišćenje filtera za vazduh (sl. 18)

1. Uklonite gornji poklopac (A) tako da s njega skinete pričvrtni zavrtnanj (B). Poklopac tada može da se skine (sl. 18a).
2. Izvadite filter za vazduh (C) (sl. 18b).
3. Očistite ga. Filter operite u čistoj, toploj sapunici. Ostavite ga na vazduhu da se potpuno osuši.

**Napomena:** Savetujemo da na zalih i uvek imate rezervni filter.

4. Umetnite filter za vazduh. Stavite poklopac motora/filtera za vazduh. Pripazite na to da poklopac bude tačno stavljen. Pritegnite zavrtnje za pričvršćenje poklopca.

### 7.2.3 Filter za gorivo

**⚠ Pažnja:** Testeru ne smete nikad da koristite bez filtera za gorivo. Svakih 100 časova rada filter za gorivo mora da se očisti ili zameni u slučaju oštećenja. Pre nego ćete vršiti zamenu filtera, ispraznite tank za gorivo.

1. Skinite čep s tanka za gorivo.
2. Ispravite meku žicu.
3. Utaknite je u otvor tanka za gorivo i zakačite je o crevo za gorivo. Oprezno povucite crevo za gorivo do otvora tako da možete da ga uhvatite prstima.

**Napomena:** Nemojte da izvučete celo crevo iz tanka.

4. Izvadite filter (A) iz tanka (sl. 19).
5. Okretom izvucite filter i očistite ga. Ako je oštećen, zbrinite ga na odgovarajući način.
6. Umetnite novi ili očišćen filter. Umetnite jedan kraj filtera u otvor tanka. Proverite da li filter leži u donjem uglu tanka. Umetnite filter dugačkim odvijačem na njegovo tačno mesto.
7. Sipajte u tank sveže gorivo. Vidi odeljak GORIVO I ULJE. Nataknite čep tanka.

**RS****7.2.4 Svećica (sl. 18B)**

**⚠ Pažnja:** Da bi motor testere ostao sposoban za rad, svećica mora da bude čista i da ima tačno odstojanje elektroda (0,6 mm). Svakih 20 časova rada svećica mora da se očisti odnosno zameni.

1. Prekidač za uključivanje/isključivanje stavite u položaj "Stop (0)".
2. Uklonite gornji poklopac (A) tako da s njega skinete pričvrtni zavrtanj (B). Poklopac tada može da se skine (sl. 18A).
3. Povlačenjem i istovremenim obrtanjem svećice izvucite kabel za paljenje (D) (sl. 18B).
4. Odvrnite svećicu pomoću odgovarajućeg ključa. NEMOJTE DA KORISTITE DRUGAČIJI ALAT.
5. Očistite svećicu četkicom od bakrene žice ili je zamenite novom.

**7.2.5 Podešavanje rasplinjača**

Rasplinjač je već podešen u fabrici na optimalnu snagu. U slučaju da su potrebna dodatna podešavanja, testeru odnesite ovlašćenoj servisnoj službi.

**7.2.6 Održavanje vodilice**

Potrebno je da se vodilica redovno podmazuje uljem (klizne vodilice lanca i zupčastog lanca). Da bi testera mogla da postigne optimalni učinak, važno je održavati glavnu vodilicu kao što je objašnjeno u sledećem odeljku.

**⚠ Opres:** Zupci nove testere već su prethodno podmazani u fabrici. Ako zupce ne podmažete kako je pomenuto u nastavku, smanjiće se oštrina a time i snaga testere, a Vi gubite garanciju za uređaj.

**Alatke za podmazivanje**

Za nanošenje ulja na zupce vodilice preporučamo da koristite štrcaljku za ulje. Štrcaljka za ulje ima igličasti nastavak koji je potreban za nanošenje ulja na nazubljene vrhove.

**Ovako ćete da podmažete zupce**

Zupci treba da se naulje nakon 10 časova rada ili jednom sedmično. Pre nanošenja ulja morate temeljito da očistite zupce vodilice.

**Napomena:** Za nanošenje ulja na zupce vodilice nema potrebe da odstranite lanac. Podmazivanje možete da vršite i tokom rada, uz isključen motor.

**⚠ Pažnja:** Kad rukujete vodilicom ili lancem, nosite čvrste zaštitne rukavice.

1. Prekidač za uključivanje/isključivanje stavite u položaj "Stop (0)".
2. Očistite zupce vodilice.
3. Umetnite igličasti nastavak štrcaljke za ulje u rupu za ulje i uštrcavajte ulje tako da počinje da izlazi na spoljnoj strani zubaca (sl. 20).
4. Rukom obrćite lanac testere. Ponavljajte podmazivanje tako da se naulje svi zupci.

Većina problema može da se izbegne ako se lančana testera dobro održava.

Nedovoljno nauljena vodilica i rad testere s PREVIŠE napetim lancem pridonosi bržem trošenju vodilice. Za smanjenje trošenja vodilice preporučamo da preduzmete sledeće korake.

**⚠ Pažnja:** Kod radova održavanja uvek nosite zaštitne rukavice. Ne održavajte testeru ako je motor još vruć.

**Okretanje vodilice**

Vodilica treba da se okreće svakih 8 časova rada kako bi se osiguralo njeno ravnomerno trošenje. Kanal vodilice i rupu za punjenje ulja uvek čistite sredstvom za čišćenje kanala vodilice (sl. 21A). Redovno proveravajte kanal vodilice na trošenje, odstranite srhove i, ako je potrebno, poravnajte šipove pljosnatom turpijom (sl. 21B).

**Pažnja:** Nikad nemojte da pričvršćujete nov lanac na istrošenu vodilicu.

**Prolazi za ulje**

Prolazi za ulje treba da se očiste kako bi se osiguralo propisno podmazivanje vodilice i lanca tokom pogona.

**Napomena:** Stanje prolaza za ulje može lako da se proveriti. Ako su čisti, nekoliko sekundi nakon pokretanja testere lanac automatski prska ulje. Testera ima automatski sistem za podmazivanje uljem.

### Automatsko podmazivanje lanca

Lančana testera opremljena je automatskim sistemom za podmazivanje zupčanog pogona uljem. On automatski snabdeva vodilicu i lanac tačnom količinom ulja. Čim se motor ubrza, ulje dotiče brže do vodilice.

Podmazivanje lanca fabrički je optimalno podešeno. U slučaju da su potrebna dodatna podešavanja, testeru odnesite ovlašćenoj servisnoj službi.

Na donjoj strani lančane testere nalazi se zavrtanj za podešavanje podmazivanja (sl. 26/poz. A). Obrtanjem ulevo smanjuje se količina podmazivanja, a obrtanjem udesno se povećava.

Da biste proverili podmazivanje lanca, testeru držite zajedno s lancom iznad lista hartije i par sekundi dajte puni gas. Na hartiji možete da proverite podešenu količinu ulja.

### 7.2.7 Održavanje lanca

#### Brušenje lanca

Za brušenje lanca potrebni su specijalni alati koji omogućuju da noževi budu naoštreni uvek pod pravim uglom i na tačnoj dubini. Za neiskusnog korisnika lančane testere preporučamo da brušenje lanca prepusti stručnjaku odgovarajuće servisne službe na licu mesta. Ako smatrate da ste dorasli brušenju lanca svoje testere, možete da nabavite specijalni alat kod profesionalnog servisa.

#### Brušenje lanca (sl. 22)

Lanac brusite pomoću zaštitnih rukavica i okrugle turpije,  $\varnothing 4,8$  mm.

Vrhove brusite samo pokretima koji su usmereni prema van (sl. 23) i pridržavajte se vrednosti u skladu sa slikom 22.

Nakon brušenja rezni članci moraju da budu svi jednake širine i dužine.

**⚠ Pažnja:** Oštar lanac stvara dobro formiran iver. Ako lanac stvara piljevinu, mora da se nabrusi.

Nakon 3-4-kratnog brušenja oštrica, treba da proverite visinu graničnika dubine i po potrebi ga pljosnatim turpijom podesite dublje, a zatim zaoblite prednji ugao (sl. 24).

#### Napetost lanca

Redovno proveravajte napetost lanca i po potrebi je podesite kako bi lanac nalegao tesno na vodilicu, a ipak da bude malo labav kako bi mogao da se povuče rukom. (vidi takođe tačku 5.3)

### Uhodavanje novog lanca testere

Novi lanac mora dodatno da se podesi nakon manje od 5 rezanja. To je normalno tokom vremena uhodavanja, a intervali budućih naknadnih podešavanja se povećavaju.

**⚠ Pažnja:** Nikad nemojte da ostanite više od 3 članka iz petlje lanca. U protivnom biste mogli da oštetite zupce.

### Podmazivanje lanca uljem

Uvek proveravajte da li funkcioniše automatski sistem za podmazivanje uljem. Pazite da tank za ulje uvek bude napunjen.

Tokom radova s testerom vodilica i lanac moraju uvek da budu dovoljno podmazani kako bi se smanilo trenje s vodilicom.

Vodilica i lanac nikada ne smeju da budu bez ulja. Ako radite s testerom na suvo ili s premalo ulja, opada snaga rezanja, skraćuje se vek trajanja lanca koji brzo postaje tup i vodilica se usled pregrevavanja brzo troši. Premalo ulja možete da prepoznate po dimu ili obojenju vodilice.

### 7.3 Skladištenje

**⚠ Oprez:** Nemojte da spremite lančanu testeru na dulje od 30 dana bez da preduzmete sledeće korake.

#### Spremanje lančane testere

Ako ćete lančanu testeru spremiti na dulje od 30 dana, za to je morate pripremiti. U protivnom će se u rasplinjaču ispariti ostatak goriva i ostaviti gumenasti talog na dnu. Posledica toga može da bude otežano pokretanje uređaja i skupe popravke.

1. Da biste eventualno ispuštali pritisak u tanku, polako skinite čep s tanka za gorivo. Pažljivo ispraznite tank.
2. Da biste uklonili gorivo iz rasplinjača, pokrenite motor i pustite ga da radi sve dok se testera ne zaustavi.
3. Ostavite motor da se ohladi (oko 5 minuta).
4. Izvadite svećicu (vidi 7.2.4).
5. Umetnite u komoru za sagorevanje 1 čajnu kašiku čistog ulja za 2-taktne motore (sl. 25). Više puta polako povucite užu startera kako bi se podmazale unutrašnje komponente. Ponovno umetnite svećicu.

**Napomena:** Spremite testeru na suvo mesto, daleko od mogućih zapaljivih izvora, npr. peći, gasnih bojlera za vruću vodu, gasnih sušilica itd.

**RS**

### **Ponovo puštanje testere u pogon**

1. Uklonite svećicu (vidi 7.2.4).
2. Povucite uže startera kako bi iz komore za sagorevanje izašlo preostalo ulje.
3. Očistite svećicu i obratite pažnju na pravilno odstojanje elektroda na njoj; ili umetnite novu svećicu s ispravnim odstojanjem elektroda.
4. Pripremite testeru za rad.
5. Sipajte u tank tačnu smešu goriva i ulja. Vidi odeljak GORIVO I ULJE.

### **7.4 Porudžbina rezervnih delova**

Kod porudžbine rezervnih delova potrebno je navesti sledeće podatke:

- Tip uređaja
- Broj artikla uređaja
- Identifikacioni broj uređaja
- Broj potrebnog rezervnog dela

Aktuelne cene i informacije pronaći ćete na web-sajtu [www.isc-gmbh.info](http://www.isc-gmbh.info)

## **8. Zbrinjavanje i reciklovanje**

Uređaj se nalazi u pakovanju koje ga štiti od oštećenja tokom transporta. Ovo pakovanje je sirovina i zato može ponovno da se upotrebi ili pošalje na reciklovanje. Uređaj i njegov pribor izradjeni su od različitih materijala kao npr. metala i plastike. Neispravne sastavne delove otpremite na mesta za zbrinjavanje posebnog otpada. Informacije potražite u specijalizovanoj trgovini ili nadležnoj opštinskoj upravi.

## 9. Plan traženja grešaka

Problem	Mogući uzrok	Korekcija
Motor se ne pokreće ili se pokreće, ali ne nastavlja raditi.	Pogrešan postupak pokretanja.  Pogrešno podešena smeša u rasplinjaču.  Zardala svećica.  Začepljen filter za gorivo.	Pridržavajte se napomena u ovim uputstvima.  Podešavanje rasplinjača prepustite ovlašćenom servisu.  Očistite/namestite svećicu ili je zamenite.  Zamenite filter za gorivo.
Motor se pokreće, ali ne radi punom snagom.	Pogrešna pozicija poluge na čoku.  Zaprljan filter za vazduh  Pogrešno podešena smeša za rasplinjač.	Stavite polugu na POGON.  Uklonite filter, očistite ga i ponovo umetnite.  Podešavanje rasplinjača prepustite ovlašćenoj servisnoj službi.
Motor trokira	Pogrešno podešena smeša za rasplinjač.	Podešavanje rasplinjača prepustite ovlašćenoj servisnoj službi.
Nema snage kod opterećenja	Pogrešno podešena svećica.	Očistite/namestite svećicu ili je zamenite.
Motor radi na mahove	Pogrešno podešena smeša za rasplinjač.	Podešavanje rasplinjača prepustite ovlašćenom servisu.
Stvara se previše dima.	Pogrešna smeša goriva.	Koristite ispravnu smešu goriva (odnos 50:1).
Nema snage kod opterećenja	Lanac je tup  Lanac je labav	Nabrusite lanac ili stavite novi.  Zategnite lanac
Motor se gasi	Prazan tank za benzin  Pogrešno pozicioniran filter za gorivo u tanku	Napunite tank benzinom  Napunite kompletan tank benzinom, ili drugačije pozicionirajte filter za gorivo u tanku
Nedovoljno podmazivanje lanca (nož i lanac postaju vrući)	Prazan tank za ulje za podmazivanje lanca  Pomaknuti prolazi za ulje	Napunite tank uljem.  Očistite rupu za podmazivanje u nožu (sl. 2/poz. A). Očistite kanal noža.

**CZ**

**Obsah:**

1. Bezpečnostní pokyny
2. Popis přístroje
3. Použití podle účelu určení
4. Technická data
5. Před uvedením do provozu
6. Obsluha
7. Čištění, údržba, uložení a objednání náhradních dílů
8. Likvidace a recyklace
9. Plán vyhledávání chyb



**⚠ Pozor!**

Při používání přístrojů musí být dodržována určitá bezpečnostní opatření, aby se zabránilo zraněním a škodám. Přečtěte si proto pečlivě tento návod k obsluze. Dobře si ho uložte, abyste měli tyto informace kdykoliv po ruce. Pokud předáte přístroj jiným osobám, předejte s ním i tento návod k obsluze.

Nepřebíráme žádné ručení za škody a úrazy vzniklé v důsledku nedodržování tohoto návodu k obsluze a bezpečnostních pokynů.

**1. Bezpečnostní pokyny**

Průslušné bezpečnostní pokyny naleznete v příložené brožurce.

**⚠ VAROVÁNÍ!****Přečtěte si všechny bezpečnostní pokyny a instrukce.**

Zanedbání při dodržování bezpečnostních pokynů a instrukcí mohou mít za následek úder elektrickým proudem, požár a/nebo těžká zranění.

**Všechny bezpečnostní pokyny a instrukce si uložte pro budoucí použití.**

**2. Popis přístroje (obr. 1)**

1. Vodicí lišta
2. Řetěz
3. Šroub k nastavení řetězu
4. Ozubený doraz
5. Páka brzdy řetězu / přední ochrana rukou
6. Přední rukojeť
7. Rukojeť startéru
8. Zapalovací svíčka
9. Kryt vzduchového filtru
10. Zastavovací vypínač
11. Bezpečnostní pojistka
12. Víčko olejové nádrže
13. Skříň ventilátoru
14. Víčko palivové nádrže
15. Zadní rukojeť / oko na přišlápnutí nohou
16. Kryt vodicí lišty
17. Páčka sytiče
18. Matka na upevnění lišty
19. Páčka plynu
20. Zachycovač řetězu

**BEZPEČNOSTNÍ FUNKCE (OBR. 1)**

- 2 ŘETĚZ S NÍZKÝM ZPĚTNÝM VRHEM Vám díky speciálně vyvinutým bezpečnostním zařízením pomůže zachytit zpětné vrhy nebo jejich sílu.
- 5 PÁKA BRZDY ŘETĚZU / OCHRANA RUKOU chrání levou ruku obsluhující osoby, pokud by při delší práci sjela z přední rukojeti.
- 5 BRZDA ŘETĚZU je bezpečnostní funkce ke snížení rizika zranění způsobených zpětným vrhem, působící tak, že je běžící řetěz během několika milisekund zastaven. Aktivována je PÁKOU BRZDY ŘETĚZU.
- 10 ZASTAVOVACÍ VYPÍNAČ motor okamžitě zastaví, pokud je vypnut. Zastavovací vypínač musí být nastaven na zap, aby mohl být motor (opět) nastartován.
- 11 BEZPEČNOSTNÍ POJISTKA PLYNU zabrání náhodnému zrychlení motoru. Páčka plynu (19) může být stisknuta pouze tehdy, pokud je bezpečnostní pojistka plynu zamáčknuta.
- 20 ZACHYCOVAČ ŘETĚZU snižuje nebezpečí zranění, pokud by mělo při běžícím motoru dojít k přetržení nebo spadnutí řetězu. Zachycovač řetězu má za úkol zachytit rotující řetěz.

**POKYN:** s pilou a jejími součástmi se dobře seznamte.

**3. POUŽITÍ PODLE ÚČELU URČENÍ**

Pila slouží podle účelu určení výhradně na řezání dřeva. Kácení stromů smí provádět pouze osoby s příslušným výškolením. Výrobce neručí za škody, které byly způsobeny použitím neodpovídajícím způsobu určení nebo chybnou obsluhou.

Stroj smí být používán pouze podle svého účelu určení. Každé další toto překračující použití neodpovídá použití podle účelu určení. Za z toho vyplývající škody nebo zranění všeho druhu ručí uživatel/obsluhující osoba a ne výrobce.

Dbejte prosím na to, že naše přístroje nebyly podle svého účelu určení konstruovány pro živnostenské, řemeslnické nebo průmyslové použití. Nepřebíráme žádné ručení, pokud je přístroj používán v živnostenských, řemeslných nebo průmyslových podnicích a při srovnatelných činnostech.

## 4. TECHNICKÁ DATA

Obsah motoru	37,2 cm <sup>3</sup>
Maximální výkon motoru	1,2 kW
Řezná délka	32 cm
Délka lišty	14" (35 cm)
Dělení řetězu	(3/8"), 10 mm
Síla řetězu	(0,05"), 1,27 mm
Počet otáček naprázdno	3200 min <sup>-1</sup>
Maximální počet otáček s řeznou soupravou	11000 min <sup>-1</sup>
Obsah palivové nádrže	310 ml
Obsah olejové nádrže	210 ml
Antivibrační funkce	ano
Počet zubů řetězky	6 zubů x 9,525 mm
Brzda řetězu	ano
Spojka	ano
Automatické mazání řetězu	ano
Řetěz s nízkým zpětným vrhem	ano
Hmotnost netto bez řetězu a vodící lišty	4,55 kg
Hmotnost netto (suchá)	5 kg
Spotřeba benzínu (specifická)	cca 560 g/kWh
Hladina akustického tlaku L <sub>PA</sub>	100 dB(A)
Hladina akustického výkonu L <sub>WA</sub>	112 dB(A)
Vibrace a <sub>hv</sub> (přední rukojeť)	max. 5,46 m/s <sup>2</sup>
Vibrace a <sub>hv</sub> (zadní rukojeť)	max. 6,21 m/s <sup>2</sup>
Typ řetězu	OREGON (91PO53X)/ CARLTON (N1C-BL-52E SK B)
Typ lišty	OREGON (140SDEA041)/QIRUI (PO14-50SR)
Zapalovací svíčka	L8RTF

## 5. Před uvedením do provozu

**⚠️ Pozor:** Motor spusťte teprve tehdy, když je pila kompletně smontována.

**⚠️ Pozor:** Při manipulaci s řetězem noste vždy ochranné rukavice.

### 5.1 MONTÁŽ VODICÍ LIŠTY

Aby byly lišta a řetěz zásobovány olejem, POUŽÍVEJTE POUZE ORIGINÁLNÍ LIŠTU. Mazací otvor (obr. 2/pol. A) nesmí být znečištěn nečistotami a usazeninami.

1. Přesvědčte se, zda je páka brzdy řetězu zatažena do pozice vypnuto (obr. 3A).
2. Odstraňte dvě upevňovací matice lišty (B). Sejměte kryt (obr. 3B).

**⚠️ Pozor:** Při první montáži musí být přepravní ochrana (obr. 3C/pol. 24) odstraněna.

3. Otáčejte šroub k nastavení řetězu (D) šroubovákem proti směru hodinových ručiček, až se úchytka (E) (vystupující špička) na konci své posuvné dráhy nachází ve směru válce spojky a ozubeného kolečka (obr. 3B/3C).
4. Položte konec lišty se zářezem přes čep lišty (F). Vyrovnajte lištu tak, aby nastavovací úchytka zapadala do otvoru (G) ve vodící liště (obr. 3C/3D).

### 5.2 PŘIPEVNĚNÍ ŘETĚZU:

1. Řetěz rozložte ve tvaru smyčky, přičemž jsou řezné hrany (A) SMĚRU HODINOVÝCH RUČÍČEK vyrovnány směrem ven (obr. 4A).
2. Nasadte řetěz na ozubené kolečko (B) za spojkou (C). Dbejte na to, že články mezi zuby musí být vloženy (obr. 4B).
3. Zaveďte hnací členy do drážky (D) a okolo konce lišty (obr. 4B).

**POKYN:** Je možné, že bude řetěz na spodní straně lišty trochu prověšen. To je normální.

4. Vodicí lištu popotáhněte dopředu, až řetěz úzce přiléhá. Ubezpečte se, zda se všechny hnací články nacházejí v drážce lišty.
5. Nasadte kryt spojky a utáhněte ho 2 šrouby. Řetěz přitom nesmí z lišty spadnout. Rukou utáhněte 2 matice a postupujte podle pokynů k nastavení napnutí v odstavci NASTAVENÍ NAPNUTÍ ŘETĚZU.

### 5.3 NASTAVENÍ NAPNUTÍ ŘETĚZU

Správné napnutí řetězu je velice důležité a musí být před nastartováním a během všech prací s pilou kontrolováno.

Pokud si uděláte dostatek času na řádné nastavení řetězu, budete moci provádět lepší řezy a životnost řetězu se prodlouží.

**⚠ Pozor:** Při zacházení s řetězem nebo při seřizování řetězu noste vždy pevné ochranné rukavice.

1. Držte špičku vodící lišty směrem nahoru a otáčejte nastavovacím šroubem (D) VE SMĚRU HODINOVÝCH RUČÍČEK, aby se napnutí řetězu zvýšilo. Otáčíte-li šroubem PROTI SMĚRU HODINOVÝCH RUČÍČEK, napnutí řetězu se uvolní. Překontrolujte, jestli řetěz sedí podél celé vodící lišty (obr. 5).
2. Po seřizení, špička lišty nadále směrem nahoru, utáhněte matice na upevnění lišty. Řetěz je správně napnut tehdy, když těsně přiléhá a když se nechá pomocí ruky v rukavici otočit kolem dokola.

**POKYN:** Pokud se řetěz nechá okolo lišty otáčet jen velmi těžce nebo blokuje, je napnutý moc pevně. Proved'te následující, jemná nastavení:

- A. Povolte 2 matice na upevnění lišty, až je možné je prsty otáčet. Napnutí povolte pomalým otáčením nastavovacího šroubu SMĚRU HODINOVÝCH RUČÍČEK. Pohybně řetězem na liště dopředu a dozadu. Opakujte to tak dlouho, až je možné řetězem bez obtíží pohybovat, ale přesto těsně přiléhá. Napnutí zvýšíte, když nastavovacím šroubem otáčíte VE SMĚRU HODINOVÝCH RUČÍČEK.
- B. Když je řetěz správně napnut, držte špičku lišty zcela nahoru a matice na utažení lišty pevně utáhněte.

**⚠ Pozor:** Nový řetěz se vytáhne, takže musí být po cca 5 řezech dotažen. Toto je u nových řetězů normální a interval dalších nastavování se snižuje.

**⚠ Pozor:** Pokud je pilový řetěz MOC VOLNÝ nebo MOC NAPNUTÝ, dochází k rychlejšímu opotřebení hnacího kolečka, vodící lišty, řetězu a ložiska klikového hřídele. Obr. 6 informuje o správném napnutí A (ve studeném stavu) a napnutí B (v zahřátém stavu). Obr. C ukazuje moc volný řetěz.

### 5.4 MECHANICKÝ TEST BRZDY ŘETĚZU

Řetězová pila je vybavena brzdou řetězu, která snižuje zranění způsobená zpětným vrhem. Brzda se aktivuje, pokud působí tlak na páku brzdy, např. při zpětném vrhu, kdy ruka obslužné osoby narazí na páku. Při aktivaci brzdy se řetěz okamžitě zastaví.

**⚠ Pozor:** Brzda řetězu má sice za účel snížit zranění způsobená zpětným vrhem; nemůže ovšem nabídnout příslušnou ochranu, pokud je s pilou pracováno neopatrně. Překontrolujte brzdu řetězu před každým použitím pily a pravidelně během práce.

#### KONTROLA BRZDY ŘETĚZU:

1. Brzda řetězu je VYPNUTA (řetěz se může pohybovat), pokud je PÁKA BRZDY ZATAŽENA SMĚREM DOZADU A JE ZAARETOVÁNA (obr. 7A).
2. Brzda řetězu je ROZPOJENA (řetěz je aretován) tehdy, když je páčka brzdy vytažena směrem dopředu a mechanismus (obr. 7B/pol. A) je viditelný. Poté by nemělo být možné řetězem pohybovat (obr. 7B).

**POKYN:** Páka brzdy by měla v obou polohách zaskočit. Pokud cítíte silný odpor, nebo se páka nenechá posunout, pilu nepoužívejte. Odneste ji k opravě do profesionálního zákaznického servisu.

### 5.5 PALIVO A OLEJ

#### PALIVO

Pro optimální výsledky používejte normální, bezolovnaté palivo smíchané se speciálním olejem pro dvoudobé motory v poměru 40:1.

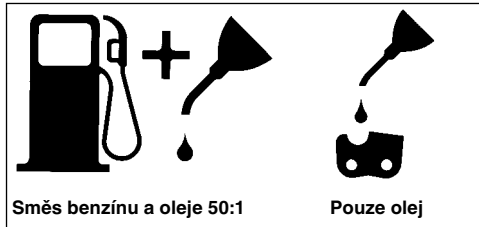
#### PALIVOVÁ SMĚS

Míchejte palivo s olejem pro dvoudobé motory ve schválené nádobě. Nádobu protřepejte, aby se vše dobře promíchalo.

**⚠ Pozor:** Nikdy pro tuto pilu nepoužívejte nezředěné palivo. Motor se tím poškodí a Vy ztratíte nárok na záruku na tento výrobek. Nepoužívejte palivovou směs, která byla skladována déle než 90 dní.

CZ

**⚠ Pozor:** Pokud je použit olej pro dvoudobé motory, odlišující se od speciálního oleje, musí být použit olej super pro vzduchem chlazené dvoudobé motory, součinitel skladby směsi 50:1. Nepoužívejte žádnou palivovou směs pro dvoudobé motory se součinitelem skladby směsi 100:1. Nedostatečné mazání olejem poškodí motor a Vy ztratíte v tomto případě nárok na záruku na motor.



### DOPORUČENÁ PALIVA

Některé benzíny jsou opatřeny příměsemi sloučenin alkoholů nebo éterů, aby byly splněny normy na čistotu výfukových plynů. Motor běží dobře se všemi druhy benzínů za účelem vlastního pohonu, také s benzíny obohacenými kyslíkem.

### MAZÁNÍ ŘETĚZU A VODICÍ LIŠTY

Vždy, když je do palivové nádrže doplňován benzin, musí být doplněna také nádrž s olejem na mazání řetězu. Doporučujeme používat běžně dostupný olej na mazání řetězů.

### KONTROLY PŘED SPUŠTĚNÍM MOTORU

**⚠ Pozor:** Nestartujte nebo nepoužívejte pilu nikdy, když nejsou lišta a řetěz dobře nasazeny.

1. Naplňte palivovou nádrž (A) správnou palivovou směsí (obr. 8).
2. Naplňte olejovou nádrž (B) olejem na mazání řetězů (obr. 8).
3. Zajistěte, aby byla brzda řetězu (C) před spuštěním motoru vypnuta (obr. 8A).

Po naplnění nádrže oleje pro řetěz a olejové nádrže víčka nádrží rukou utáhnout. Nepoužívejte k tomu žádné nářadí.

## 6. Obsluha

### 6.1 SPUŠTĚNÍ MOTORU

1. Ke spuštění nastavte za-/vypínač (A) na "Zap (I)" (obr. 9A).
2. Vytáhněte páčku škrticí klapky (B) (obr. 9B), až tato zacvakne.
3. 10 x stiskněte knoflík (C) nastřikovače benzínu (obr. 9C).
4. Položte pilu na pevný, rovný podklad. Držte pilu pevně nohou jako na obrázku. Zatáhněte 2x rychle za šňůru startéru. Dávejte pozor na běžící řetěz! (obr. 9D).
5. Páčku škrticí klapky (B) až nadoraz zasunout (obr. 9B).
6. Pevně pilu držte a zatáhněte 4x rychle za šňůru startéru. Motor by měl naskočit (obr. 9D).
7. 10 vteřin motor zahřívajte. Krátce stiskněte páčku plynu (D), motor přejde na "chod naprázdno" (obr. 9E).

Pokud motor nestartuje, opakujte výše uvedené kroky tak dlouho, až motor běží na volnoběh.

**⚠ Pozor:** Startovací lanko vždy pomalu vytáhnout až po první odpor a teprve poté rychle zatáhnout ke spuštění. Po úspěšném spuštění nenechte startovací lanko vymrštit zpět.

### 6.2 OPAKOVANÉ SPUŠTĚNÍ TEPLÉHO MOTORU

1. Ujistěte se, že je spínač nastaven na ZAP.
2. 6 x zatáhněte za startovací šňůru. Motor by se měl rozběhnout.

### 6.3 ZASTAVENÍ MOTORU

1. Pusťte páčku plynu a vyčkejte, než se motor zastaví.
2. Posuňte STOP spínač dolů, aby byl motor zastaven.

**POKYN:** Na zastavení motoru v případě nutnosti aktivujte brzdu řetězu a posuňte STOP spínač dolů.

### 6.4 VŠEOBECNÉ NÁVODY K ŘEZÁNÍ

**⚠ Pozor:** Kácení stromů není bez příslušného výškolení dovoleno!

#### KÁCENÍ

Kácení znamená poražení stromu. Malé stromy o průměru 15-18 cm jsou uřezávány většinou jedním řezem. U větších stromů musí být použity zářezy. Zářezy určují směr pádu stromu.

**⚠ Pozor:** Před řezáním by měla být naplánována a vyklizena ústupová cesta (A). Ústupová cesta by měla probíhat směrem dozadu a diagonálně k zadní straně očekávaného směru pádu, jako na obr. 11.

**⚠ Pozor:** Při kácení stromu ve svahu by se měla obsluha řetězové pily zdržovat na stoupající straně svahu, protože strom se po pokácení s největší pravděpodobností svalí po svahu dolů.

**POKYN:** Směr pádu (B) je určován zářezem. Před řezáním zohledněte k odhadnutí dráhy pádu stromu uspořádání větších větví a přirozený sklon stromu. (obr. 11)

**⚠ Pozor:** Nekácejte stromy když fouká silný nebo proměnlivý vítr, nebo když hrozí nebezpečí poškození majetku. Poradte se s odborníkem na kácení stromů. Nekácejte strom, který by mohl spadnout na vedení a před pokácením stromu uvědomte příslušný úřad (zodpovědný za vedení).

### VŠEOBECNÉ SMĚRNICE PRO KÁCENÍ STROMŮ (OBR. 12)

Většinou se kácení skládá ze 2 základních řezů: zářezu (C) a hlavního řezu (D).

Začněte s horním zářezem (C) na straně pádu stromu (E). Dbejte na to, abyste spodní řez nezařizli moc hluboko do kmene stromu.

Zářez (C) by měl být tak hluboký, aby byl vytvořen kotevní bod (F) o dostatečné šířce a síle. Zářez by měl být dostatečně široký, aby bylo možné pád stromu kontrolovat tak dlouho, jak jen to bude možné.

**⚠ Pozor:** Nikdy se nestavte před strom, do kterého byl již udělán zářez. Hlavní řez (D) proveďte na druhé straně stromu cca 3-5 cm nad horní hranou zářezu (C).

Kmen stromu nikdy nepřerézávejte kompletně. Vždy ponechtejte kotevní bod. Kotevní bod strom drží. Pokud je kmen kompletně přeríznut, nemůžete již směr pádu kontrolovat.

Do řezu zasuňte klín nebo kácecí páku ještě před tím, než strom ztratí stabilitu a dá se do pohybu. Vodicí lišta se tak nemůže v hlavním řezu zaklínit, pokud špatně odhadnete směr pádu. Nepouštějte do oblasti pádu stromu diváky do té doby, než ho povalíte.

**⚠ Pozor:** Před provedením konečného řezu překontrolujte, zda se v oblasti pádu nevyskytují diváci, zvířata nebo překážky.

### HLAVNÍ ŘEZ:

1. Zabraňte sevření lišty nebo řetězu (B) v řezu pomocí plastových nebo dřevěných klínů (A). Klíny kontrolují také kácení (obr. 13).
2. Pokud je průměr dřeva určeného k řezání větší než délka lišty, proveďte 2 řezy podle obrázku (obr. 14).

**⚠ Pozor:** Když se hlavní řez přibližuje kotevnímu bodu, začne strom padat. Jakmile strom začne padat, vytáhněte pilu z řezu, zastavte motor, pilu odložte a opusťte oblast únikovou cestou. (obr. 11).

### ODSTRAŇOVÁNÍ VĚTVÍ

Větvě se z pokáceného stromu odstraní. Odstraňte opěrné větve (A) teprve tehdy, když je strom rozřezán na kusy (obr. 15). Větvě, které jsou pod mechanickým napětím, musí být uřezávány odspoda nahoru, aby nebyla pila sevřena.

**⚠ Pozor:** Nikdy neuřezávejte větve, když stojíte na kmenu.

### PŘI ŘEZÁVÁNÍ DÉLKY

Pokácený strom postupně rozřezávejte po délce.

Dbejte na dobrý postoj a stůjte nad kmenem, pokud řežete ve svahu. Kmen by měl být, pokud je to možné, podepřen, aby uřezávaný konec neležel na zemi. Pokud jsou oba konce kmene podepřeny a Vy musíte řezat uprostřed, proveďte kmenem poloviční řez odshora a poté řez odspoda nahoru. Toto zabrání sevření lišty a řetězu ve kmenu. Dbejte na to, aby při přirezávání řetěz neležal do země, tím se řetěz velmi rychle ztupí. Při přirezávání stůjte vždy na horní straně svahu.

1. **Kmen po celé délce podepřen:** řežte odshora a dbejte na to, abyste neřezali do země (obr. 16A).
2. **Kmen na jedné straně podepřen:** aby se zabránilo odštěpení, rozřízněte nejdříve 1/3 průměru kmene zespoda nahoru. Poté vedte řez odshora směrem k prvnímu řezu, aby se zabránilo svírání (obr. 16B).
3. **Kmen na obou koncích podepřen:** aby se zabránilo odštěpení, rozřízněte nejdříve 1/3 průměru kmene zespoda dolů. Poté vedte řez zdola směrem k prvnímu řezu, aby se zabránilo svírání (obr. 16C).

**POKYN:** Nejlepší metoda k podélnému přerezávání kmene je za pomoci kozy. Pokud to není možné, měl by být kmen pomocí větví nebo opěrných bloků nadzvednut a podepřen. Postarejte se o to, aby byl kmen určený k řezání bezpečně podepřen.

**CZ****PŘÍŘEZÁVÁNÍ DÉLKY NA KOZE (OBR. 17)**

K Vaší vlastní bezpečnosti a k ulehčení řezání je pro svislý podélný přířez nutná správná poloha.

- Držte pilu pevně oběma rukama a ved'te ji při řezání okolo pravé strany Vašeho těla.
- Levou paži držte tak rovně, jak jen to je možné.
- Rozdělte svoji váhu na obě nohy.

**⚠ Pozor:** Dbejte během řezání vždy na to, aby pilový řetěz a vodící lišta byly dostatečně namazány.

**7. Čištění, údržba, uložení a objednání náhradních dílů**

Před všemi čistícími a údržbovými pracemi vytáhněte kabelovou koncovku zapalovací svíčky.

**7.1 Čištění**

- Udržujte bezpečnostní zařízení, větrací otvory a kryt motoru tak prostě prachu a nečistot, jak jen to je možné. Otřete přístroj čistým hadrem nebo ho profoukněte stlačeným vzduchem při nízkém tlaku.
- Doporučujeme přímo po každém použití přístroj vyčistit.
- Pravidelně přístroj čistěte vlhkým hadrem a trochou mazlavého mýdla. Nepoužívejte žádné čistící prostředky nebo rozpouštědla, mohlo by dojít k poškození plastových částí přístroje. Dbejte na to, aby se dovnitř přístroje nedostala voda.

**7.2 Údržba**

**⚠ Pozor:** Všechny údržbové práce na pile, vyjma bodů uvedených v tomto návodu, smí být prováděny pouze autorizovaným odborným zákaznickým servisem.

**7.2.1 PROVOZNÍ TEST BRZDY ŘETĚZU**

Pravidelně kontrolujte, zda brzda řetězu řádně funguje.

Brzdu řetězu kontrolujte před prvním řezem, po opakovaném řezání a v každém případě po údržbových pracích na brzdě řetězu.

**BRZDU ŘETĚZU KONTROLUJTE NÁSLEDOVNĚ (OBR. 10):**

- Položte pilu na čistý, pevný a rovný podklad.
- Nastartujte motor.
- Pravou rukou uchopte zadní rukojeť (A).
- Levou rukou držte pevně přední rukojeť (B) [ne páku brzdy řetězu (C)].
- Páčku plynu nastavte na 1/3 rychlosti a poté ihned palcem levé ruky aktivujte páku brzdy řetězu (C).

**⚠ Pozor:** Aktivujte brzdu řetězu pomalu a promyšleně. Pila se nesmí ničeho dotýkat; pila nesmí vpředu viset dolů.

- Řetěz by se měl okamžitě zastavit. Poté spouštěč ihned pusťte.

**⚠ Pozor:** Pokud se řetěz nezastaví, vypněte motor a odnesete pilu za účelem opravy do autorizované opravny Talon v místě Vašeho bydliště.

- Pokud brzda řetězu správně funguje, vypněte motor a nastavte brzdu motoru opět na VYPNUTO.

**7.2.2 VZDUCHOVÝ FILTR**

**⚠ Pozor:** Nikdy pilu nepoužívejte bez vzduchového filtru. Prach a nečistoty jsou jinak nasávány do motoru a poškodí ho. Udržujte vzduchový filtr čistý! Vzduchový filtr musí být každých 20 provozních hodin vyčištěn resp. vyměněn.

**Čištění vzduchového filtru (obr. 18)**

- Odstraňte horní kryt (A) tak, že odstraníte upevňovací šrouby (B) krytu. Kryt se nechá poté sejmut (obr. 18A).
- Vyjměte vzduchový filtr (B) ze vzduchové skříně (obr. 18B).
- Vyčistěte vzduchový filtr. Filtr vyperte v čisté, teplé mýdlové vodě. Nechejte ho na vzduchu úplně uschnout.

**POKYN:** Doporučujeme mít vzduchové filtry v zásobě.

- Vsaďte vzduchový filtr zpět. Nasaďte kryt motoru/vzduchového filtru. Dbejte na to, aby kryt přesně seděl. Utáhněte upevňovací šrouby krytu.

### 7.2.3 PALIVOVÝ FILTR

**⚠️ Pozor:** Nepoužívejte pilu nikdy bez palivového filtru. Vždy po 100 provozních hodinách musí být palivový filtr nahrazen. Než vyměníte filtr, vyprázdněte úplně palivovou nádrž.

1. Sejměte víčko palivové nádrže.
2. Ohněte měkký drát.
3. Zastrčte ho do otvoru palivové nádrže a zahákněte hadičku paliva. Vytáhněte hadičku paliva opatrně k otvoru, až ji můžete uchopit prsty.

**POKYN:** Nevytahujte hadičku z nádrže úplně.

4. Vyjměte filtr (A) z nádrže (obr. 19).
5. Otočným pohybem filtr sundejte a vyčistěte ho. Pokud je poškozen, zlikvidujte ho.
6. Vsaďte nový nebo vyčištěný filtr. Zastrčte jeden konec filtru do otvoru nádrže. Ujistěte se, že filtr sedí ve spodním rohu nádrže. Pokud je to nutné, posuňte filtr do správné polohy dlouhým šroubovákem, ale nepoškozte ho přitom.
7. Naplňte nádrž novým palivem/olejem. Viz odstavec palivo a olej. Víčko nádrže opět nasadte.

### 7.2.4 ZAPALOVACÍ SVÍČKA (OBR. 18B)

**⚠️ Pozor:** Aby neklesal výkon motoru pily, musí být zapalovací svíčka čistá a mít správnou vzdálenost elektrod (0,6 mm). Zapalovací svíčka musí být každých 20 provozních hodin vyčištěna resp. vyměněna.

1. Nastavte za-/vypínač na "Stop (0)".
2. Horní kryt (A) odstraňte tak, že odstraníte upevňovací šroub (B) krytu. Kryt je poté možno sejmut (obr. 18A)
3. Kabel zapalování (D) stáhněte ze zapalovací svíčky tažením a současným otáčením (obr. 18B).
4. Zapalovací svíčku odstraňte klíčem na zapalovací svíčky. **NEPOUŽÍVEJTE ŽÁDNÉ JINÉ NÁŘADÍ.**
5. Vyčistěte svíčku měděným drátěným kartáčem nebo namontujte novou.

### 7.2.5 NASTAVENÍ KARBURÁTORU

Karburátor byl ze závodu nastaven na optimální výkon. Pokud je potřeba dodatečné nastavení, odneste pilu do autorizovaného zákaznického servisu.

### 7.2.6 Údržba vodící lišty

Pravidelné mazání vodící lišty (vodící lišta řetězu a ozubeného řetězu) je nutné. Dostatečná údržba vodící lišty, jak je vysvětleno v následujícím odstavci, je důležitá, aby Vaše pila dosáhla optimálního výkonu.

**⚠️ Pozor:** Ozubení nové pily je ze závodu předem namazáno. Pokud nebudete následně ozubení pravidelně mazat, snižuje se ostrost zubů a výkon pily, čímž ztrácíte nárok na záruku.

#### Nástroje na mazání

K nanášení oleje na ozubení vodící lišty doporučujeme stříkačku na olej. Stříkačka na olej má jehlu, která je nutná na nanášení oleje na ozubenou špičku.

#### Takto promažete ozubení pily

Ozubení by mělo být mazáno po 10 provozních hodinách nebo jednou týdně. Před mazáním musíte ozubení vodící lišty důkladně vyčistit.

**Pokyn:** Při mazání ozubení vodící lišty se řetěz pily nemusí odstranit. Mazání se může uskutečnit během práce, při vypnutém motoru.

**⚠️ Pozor:** Noste pevné pracovní rukavice, pokud manipulujete s lištou a řetězem.

1. Nastavte za-/vypínač na "Stop (0)".
2. Vyčistěte ozubení vodící lišty.
3. Zasuňte jehlu stříkačky na olej do otvoru na mazání a vstříkněte dovnitř olej, až vyjde na vnější straně ozubení (obr. 20).
4. Otočte rukou řetěz pily. Opakujte mazání, dokud nebude namazáno celé ozubení.

Většiny problémů se lze vyvarovat, pokud je vodící lišta dobře udržována.

Nedostatečně namazaná vodící lišta a provoz pily s PŘÍLIŠ NAPNUTÝM řetězem přispívají k rychlému opotřebení lišty. Ke zmenšení opotřebení vodící lišty se doporučují následující kroky údržby.

**⚠️ Pozor:** Při údržbových pracích noste vždy ochranné rukavice. Neprovádějte údržbu pily, když je motor ještě horký.

**CZ****OTOČENÍ VODICÍ LIŠTY**

Vodicí lišta musí být každých 8 pracovních hodin otočena, aby bylo zaručeno stejnoměrné opotřebování.

Čistíte drážku v liště a mazací otvor vždy opčně dodávaným čisticím prostředkem na drážky lišt (obr. 21A).

Pravidelně kontrolujte opotřebení lišty, pokud je to potřeba obruste otrěpy a odstraňte výběžky plochým (obr. 21B)

**⚠ Pozor:** Nikdy neupevňujte nový řetěz na opotřebovanou vodicí lištu.

**MAZACÍ OTVORY**

Mazací otvory na liště by se měly čistit, aby bylo zajištěno řádné mazání lišty a řetězu během provozu.

**POKYN:** Stav mazacích otvorů je možné lehce přikontrolovat. Pokud jsou mazací otvory čisté, odstříkává automaticky pár vteřin po spuštění pily ze řetězu olej. Pila disponuje automatickým mazacím systémem.

**Automatické mazání řetězu**

Řetězová pila je vybavena automatickým mazacím systémem s ozubeným převodem. Tento automaticky zásobuje lištu a řetěz správným množstvím oleje. Jakmile motor zrychlí, vytéká také olej rychleji k liště.

Mazání řetězu bylo ze závodu optimálně nastaveno. Pokud je třeba dodatečné nastavení, odneste pilu do autorizovaného servisu.

Na spodní straně řetězové pily se nalézá seřizovací šroub mazání řetězu (obr. 26/pol. A). Otáčení doleva snižuje mazání řetězu, otáčení doprava zvyšuje mazání řetězu.

Ke kontrole mazání řetězu držet řetězovou pilu řetězem nad listem papíru a na pár vteřin dát plný plyn. Na papíru lze nastavené množství oleje zkontrolovat.

**7.2.7 ÚDRŽBA ŘETĚZU****OSTŘENÍ ŘETĚZU:**

Na ostření řetězu jsou potřeba speciální nástroje, které zaručí, že jsou řezné části zubů nabroušeny ve správném úhlu a ve správné hloubce. Pro nezkušeného uživatele motorové pily doporučujeme nechat si nabrousit řetěz odborníkem příslušného zákaznického servisu. Pokud si na ostření řetězu troufáte, zakupte si speciální nástroje u profesionálního zákaznického servisu.

**OSTŘENÍ ŘETĚZU**

Ostřete řetěz v ochranných rukavicích kulatým pilníkem,  $\varnothing$  4,8 mm.

Ostřete špičky pouze pohyby směřujícími směrem ven (obr. 23) a dbejte hodnot podle obr. 22.

Po naostření musí být všechny řezné členy stejně široké a dlouhé.

**⚠ Pozor:** Ostrý řetěz produkuje třísky hezkého tvaru. Pokud řetěz produkuje jemné piliny, musí být naostřen.

Po 3-4 násobném naostření je třeba přikontrolovat výšku omezovačů hloubky a v případě potřeby tyto plochým pilníkem přizpůsobit a poté přední stranu zarovnat (obr. 24).

**NAPNUTÍ ŘETĚZU:**

Přikontrolujte napnutí řetězu a pokud možno často ho seřizujte, aby řetěz ležel těsně na liště, ale přesto byl dostatečně volný, aby bylo možné s ním rukou pohybovat. (viz také bod 5.3)

**ZABĚHNUTÍ NOVÉHO ŘETĚZU:**

Nový řetěz a lišta musí být po méně než 5 řezech seřizeny. Toto je normální v době záběhu a intervaly mezi budoucími seřizováními se prodlouží.

**⚠ Pozor:** Nikdy neodstraňujte více než 3 články z jednoho řetězu. Řetězka by mohla být poškozena.

**MAZÁNÍ ŘETĚZU:**

Stále kontrolujte, zda automatický mazací systém funguje. Dbejte na to, aby byla olejová nádrž vždy naplněná olejem na mazání řetězů, lišt a řetězů. Při práci musí být lišta a řetěz stále dostatečně zásobovány olejem, aby se zabránilo tření. Lišta a řetěz nesmí být nikdy bez oleje. Pokud budete pilu provozovat s nedostatečným množstvím oleje, sníží se řezný výkon, životnost řetězu se zkrátí, řetěz se rychleji ztupí a lišta se z důvodu přehřátí velmi silně opotřebí. Nedostatečné množství oleje se pozná podle tvorby kouře nebo zbarvení lišty.



### 7.3 Uložení

**⚠ Pozor:** Neukládejte pilu na více než 30 dní bez toho, abyste provedli následující kroky.

#### ULOŽENÍ ŘETĚZOVÉ PILY

Pokud pilu uložíte na více než 30 dní, musí být k tomu připravena. V jiném případě se vypaří zbylé palivo v karburátoru a zanechá gumovitou usazeninu na dně. Toto by mohlo ztížit start a mít za následek drahé opravy.

1. Pomalu sejměte kryt palivové nádrže, aby byl vypuštěn případný tlak v nádrži. Opatrně nádrž vyprázdněte.
2. Aby se odstranilo palivo z karburátoru, nastartujte motor a nechejte ho běžet, až se pila zastaví.
3. Nechejte motor ochladit (cca 5 minut).
4. Pomocí klíče na svíčky odstraňte zapalovací svíčku (7.2.4).
5. Do spalovací komory dejte 1 čajovou lžičku čistého oleje pro dvoudobé motory. Několikrát zatáhněte pomalu za šňůru startéru, aby byly vnitřní komponenty smočeny. Zapalovací svíčku opět nasadte (obr. 25).

**POKYN:** Uložte pilu na suchém místě a daleko od možných zápalných zdrojů, např. kamen, plynových bojlerů, plynových sušiček atd.

#### OPĚTNÉ VYBALENÍ PILY

1. Odstraňte zapalovací svíčku (7.2.4).
2. Aby se ze spalovací komory odstranil přebytečný olej, zatáhněte rychle za šňůru startéru.
3. Vyčistěte zapalovací svíčku a dbejte na správnou vzdálenost; nebo nasadte svíčku novou ve správné vzdálenosti.
4. Připravte pilu k provozu.
5. Naplňte nádrž správnou směsí palivo/olej. Viz odstavec PALIVO A OLEJ.

### 7.4 Objednání náhradních dílů

Při objednávce náhradních dílů je třeba uvést následující údaje:

- Typ přístroje
- Číslo výrobku přístroje
- Identifikační číslo přístroje
- Číslo náhradního dílu požadovaného náhradního dílu

Aktuální ceny a informace naleznete na [www.isc-gmbh.info](http://www.isc-gmbh.info)

## 8. Likvidace a recyklace

Přístroj je uložen v balení, aby bylo zabráněno poškození při přepravě. Toto balení je surovina a tím znovu použitelné nebo může být dáno zpět do cirkulace surovin.

Přístroj a jeho příslušenství jsou vyrobeny z rozdílných materiálů, jako např. kov a plasty. Defektní součástky odevzdejte k likvidaci zvláštních odpadů. Zeptejte se v odborné prodejně nebo na místním zastupitelství!

## 9. Plán vyhledávání chyb

PROBLÉM	MOŽNÁ PŘÍČINA	ODSTRANĚNÍ
Motor nenaskočí, nebo naskočí, ale neběží dál.	Chybný průběh startu.	Dbejte pokynů tohoto návodu k použití.
	Chybně nastavená karburační směs.	Nechejte karburátor seřídít autorizovaným zákaznickým servisem.
	Zakarbonovaná zapalovací svíčka.	Zapalovací svíčku vyčistit/seřídít nebo vyměnit.
	Ucpaný palivový filtr.	Vyměňte palivový filtr.
Motor naskočí, ale nepodává plný výkon	Chybná poloha páčky sytiče.	Nastavte páčku na PROVOZ.
	Znečištěný vzduchový filtr.	Filtr vyndat, vyčistit a opět nasadit.
	Chybně nastavená karburační směs.	Nechejte karburátor seřídít autorizovaným zákaznickým servisem.
Motor vázne.	Chybně nastavená karburační směs.	Nechejte karburátor seřídít autorizovaným zákaznickým servisem.
Žádný výkon při zátěži	Chybně seřízená zapalovací svíčka.	Zapalovací svíčku vyčistit/seřídít nebo vyměnit.
Motor běží mžikově.	Chybně nastavená karburační směs.	Nechejte karburátor seřídít autorizovaným zákaznickým servisem.
Nadměrné množství kouře.	Chybná palivová směs.	Použijte správnou palivovou směs (poměr 50:1).
Žádný výkon při zátěži	Tupý řetěz	Řetěz naostřit nebo nasadit nový
	Povolený řetěz	Řetěz napnout
Motor zhasne	Prázdná palivová nádrž	Naplnit palivovou nádrž
	Palivový filtr v nádrži chybně umístěn	Palivovou nádrž zcela naplnit nebo jinak umístit palivový filtr v nádrži
Nedostatečné mazání řetězu (horká lišta a řetěz)	Nádrž na olej na mazání řetězu prázdná	Nádrž na olej na mazání řetězu naplnit
	Otvory pro olej znečištěny	Mazací otvor pro olej v liště vyčistit (obr. 2/pol. A) Drážku lišty vyčistit

## Obsah:

1. Bezpečnostné pokyny
2. Popis prístroja
3. Správne použitie prístroja
4. Technické údaje
5. Pred uvedením do prevádzky
6. Obsluha
7. Čistenie, údržba, skladovanie a objednanie náhradných dielov
8. Likvidácia a recyklácia
9. Plán na hľadanie chyby

**SK****⚠ Pozor!**

Pri uporabi naprav je potrebno upoštevati preventivne varnostne ukrepe, da bi tako preprečili poškodbe in škodo na napravi. Zato ta navodila skrbno preberite. Ta varnostna navodila shranite dobro, da Vam bodo informacije vsak čas na razpolago. V primeru, da bi to napravo predali drugim osebam, Vas prosimo, da ta navodila za uporabo izročite skupaj z napravo. Mi ne prevzemamo nobene odgovornosti za nesreče ali škodo, ki bi nastala zaradi neupoštevanja teh navodil in varnostnih navodil.

**1. Varnostni napotki**

Odgovarjajoče varnostne napotke lahko preberete v priloženi knjižici.

**⚠ VÝSTRAHA!****Prečitajte si všetky bezpečnostné predpisy a pokyny.**

Nedostatky pri dodržovaní bezpečnostných predpisov a pokynov môžu mať za následok úraz elektrickým prúdom, vznik požiaru a/alebo ťažké poranenia.

**Všetky bezpečnostné predpisy a pokyny si odložte pre budúce použitie.**

**2. Popis prístroja (obr. 1)**

1. Vodiaca lišta
2. Pilová reťaz
3. Skrutka na napínanie reťaze
4. Pazúrový doraz
5. Brzdová páka reťaze / predná ochrana rúk
6. Predná rukoväť
7. Štartovacia rukoväť
8. Zapaľovacia sviečka
9. Kryt vzduchového filtra
10. Vypínač stop
11. Bezpečnostná spúšť
12. Uzáver olejovej nádrže
13. Teleso vetráka
14. Uzáver palivovej nádrže
15. Zadná rukoväť / pútko
16. Kryt vodiacej lišty
17. Páčka sytiča (nastavenie karburátora)
18. Upevňovacia matica lišty
19. Plynová páčka
20. Zachytávač reťaze

**BEZPEČNOSTNÉ FUNKCIE (obr. 1)**

- 2 **PILOVÁ REŤAZ S MALÝM SPÄTNÝM ÚDEROM** vám pomáha zachytiť pomocou špeciálne vytvorených bezpečnostných vybavení spätné údery alebo vašu silu.
- 5 **BRZDOVÁ PÁKA REŤAZE / OCHRANA RUKY** chráni ľavú ruku obsluhujúcej osoby, ak by sa pri bežiacей pile sklzá z prednej rukoväte.
- 5 **BRZDA REŤAZE** je bezpečnostná funkcia určená na zmenšenie poranení spôsobených späťmi údermi, pričom sa bežiacia pilová reťaz zastaví v priebehu niekoľkých milisekúnd. Je aktivovaná **BRZDOVOU PÁKOU REŤAZE**.
- 10 **VYPÍNAČ STOP** zastaví motor okamžite, keď sa vypne. Vypínač stop sa musí dať do polohy ZAP, aby sa motor (znovu) naštartoval.
- 11 **BEZPEČNOSTNÁ SPÚŠŤ** zabraňuje náhodnému zrýchleniu motora. Plynová páka (19) sa môže stlačiť len v prípade, keď je bezpečnostná spúšť zatlačená dovnútra.
- 20 **ZACHYTÁVAČ REŤAZE** znižuje nebezpečenstvo zranení, ak by sa pilová reťaz roztrhla alebo vyskočila pri bežiacom motore. Zachytávač reťaze by mal zachytiť oháňajúcu reťaz.

**UPOZORNENIE:** Oboznámte sa s pilou a jej časťami.

**3. Správne použitie prístroja**

Správny účel použitia reťaze je výlučne na pílenie dreva. Pílenie stromov sa smie vykonávať iba s príslušným zaškolením. Výrobca neručí za škody, ktoré vznikli kvôli nesprávnemu používaniu alebo chybou obsluhou.

Prístroj smie byť použitý len na ten účel, na ktorý bol určený. Každé iné odlišné použitie prístroja sa považuje za nespĺňajúce účel použitia. Za škody alebo zranenia akéhokoľvek druhu spôsobené nesprávnym používaním ručí používateľ / obsluhujúca osoba, nie však výrobca.

Prosím zohľadnite skutočnosť, že správny spôsob prevádzky našich prístrojov nie je na profesionálne, remeselnícke ani priemyselné použitie. Nepreberáme žiadne záručné ručenie, ak sa prístroj bude používať v profesionálnych, remeselníckych alebo priemyselných prevádzkach ako aj na činnosti rovnocenné s takýmto použitím.

#### 4. Technické údaje

Zdvih motora	37,2 cm <sup>3</sup>
Maximálny výkon motoru	1,2 kW
Dĺžka rezu	32 cm
Dĺžka lišty	14" (35 cm)
Delenie reťaze	(3/8"), 10 mm
Sila reťaze	(0,05"), 1,27 mm
Otáčky pri voľnobehu	3200 min <sup>-1</sup>
Maximálne otáčky s rezacou súpravou	11000 min <sup>-1</sup>
Objem nádrže	310 ml
Objem olejovej nádrže	210 ml
Anti-vibračná funkcia	áno
Ozubenie reťazového kolesa	6 zubov x 9,525 mm
Brzda reťaze	áno
Spojka	áno
Automatické mazanie reťaze	áno
Reťaz s nízkym spätným úderom	áno
Hmotnosť netto bez reťaze a vodiacej lišty	4,55 kg
Hmotnosť netto (suchá)	5 kg
Spotreba benzínu (špecifická)	cca 560 g/kWh
Hladina akustického tlaku L <sub>PA</sub>	100 dB (A)
Hladina akustického výkonu L <sub>WA</sub>	112 dB (A)
Vibrácia a <sub>hw</sub> (predná rukoväť)	max. 5,46 m/s <sup>2</sup>
Vibrácia a <sub>hw</sub> (zadná rukoväť)	max. 6,21 m/s <sup>2</sup>
Typ reťaze	OREGON (91PO53X)/ CARLTON (N1C-BL-52E SK B)
Typ lišty	OREGON (140SDEA041)/QIRUI (PO14-50SR)
Zapaľovacia sviečka	L8RTF

#### 5. Pred uvedením do prevádzky

**⚠ Pozor:** Motor naštartujte najskôr vtedy, až keď je píla úplne zmontovaná.

**⚠ Pozor:** Pri zaobchádzaní s reťazou používajte vždy ochranné rukavice.

##### 5.1 Upevnenie vodiacej lišty

Aby sa lišta a reťaz mohli premazávať olejom, **POUŽÍVAJTE VÝHRADNE ORIGINALNU LIŠTU.** Olejový otvor (obr. 2/pol. A) musí byť voľný bez nečistôt a usadenín.

1. Presvedčíte sa o tom, že je brzdovalá páka reťaze zatiahnutá dozadu do polohy ROZPOJENÁ (obr. 3A).
2. Odstráňte dve upevňovacie matice z lišty (B). Odoberte kryt (obr. 3B).

**⚠ Pozor:** Pri prvej montáži sa musí odstrániť transportná ochrana (obr. 3C/pol. 24).

3. Pomocou skrutkovača otáčajte nastavovaciu skrutku (D) **PROTI SMERU HODINOVÝCH RUČÍČIEK**, pokým sa ZÁVES (E) (vyčnievajúca špička) nenachádza na konci svojej dráhy posuvu vleša (obr. 3B/3C).
4. Založte vrúbkovaný koniec vodiacej lišty na lištový čap (F). Nasmerujte lištu tak, aby NASTAVOVACÍ ZÁVES pasoval do otvoru (G) vodiacej lišty (obr. 3C/3D).

##### 5.2 ZALOŽENIE PÍLOVEJ REŤAZE:

1. Rozprestrite reťaz do slučky, pričom sú rezné hrany (A) vycentrované V SMERE HODINOVÝCH RUČÍČIEK okolo slučky (obr. 4A).
2. Nasuňte reťaz okolo ozubeného kolesa (B) za spojku (C). Dbajte na to, aby boli založené články medzi zubami (obr. 4B).
3. Zaveďte hnacie články do drážky (D) a okolo konca lišty (obr. 4B).

**UPOZORNENIE:** Pílová reťaz môže na spodnej časti lišty trochu previsať. To je normálne.

4. Ťahajte vodiacu lištu dopredu dovtedy, kým reťaz nedosadne natesno. Ubezpečte sa, že sa všetky hnacie články nachádzajú v drážke lišty.
5. Založte kryt spojky a dotiahnite ho pomocou 2 skrutiek. Reťaz pritom nesmie vyklízuť z lišty. Rukou dotiahnite 2 matice a a napnutie v odseku NASTAVENIE NAPNUTIA REŤAZE.

**SK****5.3 NASTAVENIE NAPNUTIA REŤAZE**

Správne napnutie pílovej reťaze je obzvlášť dôležité a musí sa kontrolovať pred spustením a počas všetkých piliacich prác.

Ak si vyhradíte dostatok času na dôkladné nastavenie pílovej reťaze, môžete vykonávať lepšie rezy a predlžuje sa životnosť reťaze.

**⚠ Pozor:** Pri zaobchádzaní s vysokou pevnosťou.

1. Držte špičku vodiacej lišty smerom nahor a otáčajte nastavovaciu skrutku (D) V SMERE HODINOVÝCH RUČÍČIEK, aby ste zvýšili napnutie reťaze. Keď otáčate skrutku PROTI SMERU HODINOVÝCH RUČÍČIEK, napnutie reťaze sa uvoľňuje. Skontrolujte, či je reťaz založená celkom okolo vodiacej lišty. (obr. 5).
2. Po nastavení pevne dotiahnite upevňovacie matice lišty, pričom špička lišty smeruje stále nahor. Reťaz je správne napnutá vtedy, keď tesne prilieha a zároveň je ju možné vytiahnuť pomocou ruky.

**UPOZORNENIE:** Ak sa reťaz točí okolo vodiacej lišty ťažko alebo ju blokuje, je napnutá príliš napevno. Vykonajte nasledovné malé nastavenia:

- A. Uvoľnite upevňovacie matice lišty, až kým sa nedajú uvoľniť prstom. Povoľujte napnutie pomalým otáčaním nastavovacej skrutky PROTI SMERU HODINOVÝCH RUČÍČIEK. Posúvajte reťaz po lište smerom dopredu a esno. Napnutie zvyšujte otáčaním nastavovacej skrutky V SMERE HODINOVÝCH RUČÍČIEK.
- B. Keď je pílová reťaz správne napnutá, držte špičku lišty celkom hore a pevne dotiahnite upevňovacie matice lišty.

**⚠ Pozor:** Nová pílová reťaz sa rozťahne, preto sa musí znovu nastaviť asi po 5 rezoch. Je to u nových reťazí normálne a interval ďalších nastavení sa skraca.

**⚠ Pozor:** Ak je pílová reťaz PRÍLIŠ VOLNÁ alebo PRÍLIŠ NAPNUTÁ, rýchlejšie sa opotrebuje hnacie koleso, vodiaca lišta, reťaz a ložisko kľukového hriadeľa. Na obrázku 6 je zobrazené správne napnutie A (studený stav) a napnutie B (zahriaty stav). Na obrázku C je zobrazená príliš voľná reťaz.

**5.4 MECHANICKÝ TEST BRZDY REŤAZE**

Reťazová píla je vybavená reťazovou brzdou, ktorá znižuje riziko poranenia spôsobené nebezpečenstvom spätných úderov.

Brzda sa aktivuje, keď sa vyvolá tlak na brzdovú páku, pokiaľ napr. pri spätnom údere udrie na páku ruka obsluhujúcej osoby. Pri aktivácii brzdy sa reťaz náhle zastaví.

**⚠ Pozor:** Účelom brzdy reťaze je síce zmenšiť nebezpečenstvo poranenia spôsobené spätným úderom, avšak nemôže zabezpečiť primeranú ochranu v prípade, keď sa s pilou pracuje bezohľadne. Skontrolujte brzdú reťaze pred každým použitím píly a pravidelne počas práce.

**KONTROLA BRZDY REŤAZE**

1. Brzda reťaze je ROZPOJENÁ (reťaz sa môže pohybovať), keď je BRZDOVÁ PÁKA ZATIAHNUTÁ DOZADU A ZAARETOVANÁ (obr. 7A).
2. Brzda reťaze je ZAPOJENÁ (reťaz je zaaretovaná), keď je brzdová páka zatiahnutá smerom dopredu a mechanizmus (obr. 7B/pol. A) je viditeľný. Reťazou by sa potom nemalo dať hýbať (obr. 7B).

**UPOZORNENIE:** Brzdová páka by mala dať zaaretovať v oboch polohách. Keď cítite silný odpor alebo sa páka nedá posunúť, pílu nepoužívajte. Doručte ju za účelom opravy okamžite do profesionálneho zákazníckeho servisu.

**5.5 PALIVO A OLEJ****PALIVO**

Pre optimálne výsledky používajte normálne, bezolovnaté palivo zmiešané so špeciálnym 2-taktovým olejom.

**PALIVOVÁ ZMES**

Zmiešajte palivo s 2-taktovým olejom v naklonenej nádobe. Zatraste nádobou, aby sa všetko dôkladne premiešalo.

**⚠ Pozor:** Pre tieto píly nikdy nepoužívajte čistý benzín. Motor sa týmto poškodí a Nikdy nepoužívajte palivovú zmes, ktorá bola skladovaná dlhšie ako 90 dní.

**⚠ Pozor:** Musí sa používať špeciálny 2-taktový olej pre vzduchom chladené motory v statočné mazanie poškodzuje motor a v tomto prípade strácate nárok na záruku pre motor.



**ODPORÚČANÉ PALIVÁ**

Niektoré bežné benzíny sú miešané prímiesami ako alkohol alebo zlúčeniny éteru, aby zodpovedali normám pre čisté emisie. Motor beží uspokojivo s každým druhom benzínu za účelom vlastného pohonu, tiež s benzínmi obohatenými kyslíkom. Používajte najlepšie bezolovnatý benzín normál.

**Mazanie reťaze a vodiacej lišty**

Pri každom naplnení palivovej nádrže benzínom sa musí doplniť aj olejová nádrž reťaze. Odporúča sa používať bežne dostupný reťazový olej.

**KONTROLY PRED NAŠTARTOVANÍM MOTORA**

**⚠ Pozor:** Nikdy neštartujte alebo neobsluhujte pílu, ak nie je správne nasadená lišta a reťaz.

1. Naplňte palivovú nádrž (A) správnou palivovou zmesou (obr. 8).
2. Naplňte olejovú nádrž (B) reťazovým olejom (obr. 8).
3. Presvedčte sa o tom, že je pred naštartovaním motora uvoľnená brzda reťaze (C) (obr. 8)

Po naplnení reťazovej a olejovej nádrže potom rukou pevne zatvorte veká nádrží. Nepoužívajte k tomu žiadny nástroj.

**6. Obsluha****6.1 Zapnutie motora**

1. Pre naštartovanie dajte vypínač zap/vyp (A) do polohy "Zap (I)" (obr. 9A).
2. Vytiahnite škrtiacu páčku (B) von (obr. 9B), až kým sa nezafixuje.
3. 10-krát zatlačte tlačidlo (C) benzínového čerpadla (obr. 9C).
4. Položte pílu na pevnú, rovnú podložku. Pevne držte pílu tak, ako to je znázornené na obrázku. Rýchlo 2-krát potiahnite štartér. Dávajte pozor na bežiacu reťaz! (obr. 9D).
5. Zasuňte škrtiacu páčku (B) až na doraz dnu (obr. 9B).
6. Pevne uchopte pílu a rýchlo 4-krát potiahnite štartér. Motor by mal naštartovať (obr. 9D).
7. Zahrejte motor po dobu 10 sekúnd. Krátko stlačte plynovú páčku (D), motor prejde do „voľnobehu“ (obr. 9E).

Ak motor nenašartuje, zopakujte hore uvedené kroky, až kým sa motor nerozbehne na voľnobeh.

**⚠ Pozor:** Štartovacie lanko vyťahujte vždy pomaly až po prvý odpor, a potom ho rýchlo vytiahnite na naštartovanie. Štartovacie lanko nenechajte po úspešnom štarte odskočiť späť.

**6.2 OPAKOVANÉ NAŠTARTOVANIE ZAHRIATEHO MOTORA**

1. Ubezpečte sa, že je vypínač prepnutý do polohy ZAP.
2. 6-krát potiahnite štartovacie lanko. Motor by mal naštartovať.

**6.3 ZASTAVENIE MOTORA**

1. Pustite plynovú páku a počkajte, až kým motor nezačne bežať na voľnobeh.
2. Posuňte vypínač STOP nadol, aby ste vypli motor.

**UPOZORNENIE:** Na zastavenie motora v núdzovom prípade aktivujte brzdú reťaze a posuňte vypínač STOP smerom nadol.

**6.4 VŠEOBECNÉ NÁVODY NA PÍLENIE**

**⚠ Pozor:** Stínanie stromu nie je dovolené bez zaškolenia!

**STÍNANIE**

Stínanie znamená odpílenie stromu. Malé stromy s priemerom od 15 do 18 cm sa zvyčajne odpílija na jeden rez. Pri väčších stromoch sa musia použiť vrubové rezy. Vrubové rezy určujú smer, ktorým strom spadne.

**⚠ Pozor:** Pred pílením by sa mala naplánovať a uvoľniť úniková cesta (A). Úniková cesta by mala prebiehať dozadu a diagonálne k zadnej strane očakávaného smeru padania, tak ako to je zobrazené na obr. 11.

**⚠ Pozor:** Pri stínaní stromu na svahu by sa mala obsluhujúca osoba reťazovej píly zdržiavať na vzostupnej strane svahu, keďže strom po odpílení s najväčšou pravdepodobnosťou spadne alebo sa bude kĺzať dolu svahom.

**UPOZORNENIE:** Smer padania (B) sa určí vrubovým rezom. Zohľadnite pred rezaním usporiadanie väčších konárov a prirodzený sklon stromu, aby ste odhadli dráhu padania stromu (obr. 11).

**SK**

**⚠️ Pozor:** Nepíľte žiadny strom, ak fúka silný alebo premenlivý vietor alebo ak vzniká nebezpečenstvo poškodenia majetku. Obráťte sa na odborníka na stínanie stromov. Nepíľte žiadny strom, ktorý by mohol zasiahnuť vedenie a upovedomte príslušný úrad zodpovedný za vedenie skôr než začnete so stínaním.

### VŠEOBECNÉ SMERNICE PRE STÍNANIE STROMOV (obr. 12)

Zvyčajne pozostáva stínanie z dvoch základných rezov:

Narezanie (C) a hlavný rez (D).

Začnite s vrchným vrubovým rezom (C) na strane pádu stromu (E). Dbajte na to, aby ste spodný rez nenarezali príliš hlboko do kmeňa stromu.

Vrub (C) by mal byť tak hlboký, aby vznikol bod ukotvenia (F) v dostatočnej šírke a sile. Vrub by mal byť dostatočne široký, aby sa dal pád stromu kontrolovať čo najpresnejšie.

**⚠️ Pozor:** Nikdy nevstupujte pred strom, ktorý je narezaný. Hlavný rez (D) začnite viesť z vrubovým rezom (C) (obr. 13).

Nikdy neprerežte kmeň stromu úplne. Ponechajte si vždy kotviaci bod. Bod ukotvenia F drží strom. Keď sa kmeň celkom prereže, nemôžete viac kontrolovať smer padania.

Zastrčte klin alebo páku do rezu skôr než sa strom stane nestabilným a začne sa hýbať. Vodiaca lišta sa potom nemôže zakliniť v hlavnom reze, keď ste nesprávne odhadli smer pádu. Zabráňte prístup divákovi do oblasti stínania stromu skôr než strom zvalíte.

**⚠️ Pozor:** Skontrolujte pred vyhotovením koncového rezu, či sa nenachádzajú v spádovej oblasti diváci, zvieratá alebo prekážky.

### HLAVNÝ REZ:

Zabráňte zablokovaniu lišty alebo reťaze (B) v reze pomocou drevených alebo plastových klinov (A). Klíny zároveň kontrolujú padanie (obr. 13).

Ak je priemer rezaného dreva väčší ako dĺžka lišty, urobte 2 rezy podľa obrázku (obr. 14).

**⚠️ Pozor:** Keď sa hlavný rez priblíži k bodu ukotvenia, strom začne padať. Hneď ako strom začne padať, vytiahnite pílu z este (obr. 11).

### ODSTRÁNENE KONÁROV

Konáre sa odstraňujú zo spadnutého stromu. Najskôr odstráňte nosné konáre (A), keď sa kmeň reže na dĺžky (obr. 15). Konáre, ktoré sú napnuté, sa musia odrezať zospodu, aby sa reťazová píla nezasekla.

**⚠️ Pozor:** Nikdy nerežte konáre stromu, pokiaľ stojíte na kmeni stromu.

### NAREZANIE DLŽKY

Narežte spadnutý kmeň stromu na požadovanú dĺžku. Dbajte na bezpečný postoj pri práci a postavte sa nad kmeň, ak pilíte vo svahu. Kmeň by mal byť, ak je to možné podložený, aby odrezaný koniec neležal na zemi. Keď sú podložené obidva konce kmeňa, urobte polovičný rez zvrchu cez kmeň a potom druhý rez zospodu smerom nahor. To zabráni zablokovaniu lišty a reťaze v kmeni. Dbajte na to, aby reťaz pri rezaní nezarezala do zeme, pretože týmto sa reťaz veľmi rýchlo otupí. Pri rezaní sa zdržiavajte vždy na vrchnej strane svahu.

1. **Kmeň podložený po celej dĺžke:** Režte zvrchu a dbajte na to, aby ste nerezali do zeme (obr. 16A).
2. **Kmeň podložený na jednom konci:** Narežte najskôr 1/3 priemeru kmeňa zospodu smerom nahor, aby ste zabránili naštiepeniu. Potom režte zvrchu až na prvý rez, aby ste sa vyhli zablokovaniu (obr. 16B).
3. **Kmeň podložený na obidvoch koncoch:** Narežte najskôr 1/3 priemeru kmeňa zvrchu smerom nadol, aby ste zabránili naštiepeniu. Potom režte zospodu až na prvý rez, aby ste sa vyhli zablokovaniu (obr. 16C).

**UPOZORNENIE:** Najlepšia metóda na narezanie dĺžky kmeňa stromu je pomocou kozy na rezanie dreva. Ak to nie je možné, mal by sa kmeň nadvihnúť apečne podoprený.

### REZANIE DLŽKY NA KOZE NA REZANIE DREVA (obr. 17)

Pre vašu bezpečnosť a na uľahčenie píliacich prác sa vyžaduje správna poloha pre vertikálny rez dĺžky.

- A. Držte pílu pevne obidvomi rukami aod vašej hlavy.
- B. ľavú ruku držte vystretú tak rovno, ako je to možné.
- C. Rozložte hmotnosť rovnomerne na obidve chodidlá.

**⚠️ Pozor:** Počas píliacich prác dbajte neustále na to, aby boli pílová reťaz a vodiaca lišta dostatočne premazané.



## 7. Čistenie, údržba, skladovanie a objednanie náhradných dielov

Pred všetkými čistiacimi a údržbovými prácami vyťahnite koncovku zapalovacej sviečky.

### 7.1 Čistenie

- Zaščitne naprave, zračne reže in ohňšje motorja vzdržujte v karseda čistem stanju. Napravo zdrgnite s čisto krpo ali pa jo izpihajte s komprimiranim zrakom (pod nizkim pritiskom).
- Priporočamo, da napravo očistite takoj po vsaki uporabi.
- V rednih intervalih napravo očistite tudi z mokro krpo in mazavim milom. Ne uporabljajte nobenih čistilnih sredstev ali razredčil; ta sredstva lahko začnejo nažirati dele iz umetne mase. Pazite na to, da voda ne more prodreti v notranjost naprave.

### 7.2 Údržba

**⚠ Pozor:** Všetky údržbové práce na reťazovej pile, okrem bodov uvedených v tomto návode na údržbu, smie vykonávať len autorizovaný zákaznícky servis.

#### 7.2.1 PREVÁDZKOVÝ TEST BRZDY REŤAZE

Pravidelne kontrolujte, či brzda reťaze správne funguje.

Brzdu reťaze testujte pred prvým rezom, po viacnásobnom rezaní a v každom prípade po údržbárskych prácach na brzde reťaze.

#### BRZDU REŤAZE TESTUJTE NASLEDOVNE (obr.10):

1. Položte pílu na čistú, pevnú a rovnú podložku.
2. Naštartujte motor.
3. Uchopte zadnú rukoväť (A) pravou rukou.
4. Ľavou rukou pevne držte prednú rukoväť (B) [nie brzdovú páku reťaze (C)].
5. Stlačte plynovú páku na 1/3 rýchlosti a potom okamžite aktivujte pomocou palca ľavej ruky brzdovú páku reťaze (C).

**⚠ Pozor:** Aktivujte brzdu reťaze pomaly a opatrne. Píla sa nesmie ničoho dotýkať; píla nesmie visieť smerom nadol.

6. Reťaz by mala okamžite zastaviť. Ihneď potom pustite plynovú páku.

**⚠ Pozor:** Keď sa reťaz nezastaví, vypnite motor a o zákazníckeho servisu.

7. Ak brzda reťaze funguje správne, vypnite motor a prepnite brzdu reťaze opäť do polohy ROZPOJENÁ.

### 7.2.2 VZDUCHOVÝ FILTER

**⚠ Pozor:** Nikdy neprevádzkujte pílu bez vzduchového filtra. Prach a nom stave! Vzduchový filter by sa mal vyčistiť resp. vymeniť každých 20 prevádzkových hodín.

#### Čistenie vzduchového filtra (obr. 18)

1. Odoberte vrchný kryt (A), pričom vyberte upevňovacie skrutky na kryte. Kryt sa potom dá odobrať (obr. 18A).
2. Vyberte vzduchový filter (B) zo vzduchovej komory (obr. 18B).
3. Vyčistite vzduchový filter. Umyte filter v čistej, teplej mydlovej vode. Nechajte ho na vzduchu úplne vysušiť.

**UPOZORNENIE:** Odporúča sa mať na sklade náhradný filter.

4. Vzduchový filter znovu nasad'te. Nasad'te kryt motora / vzduchového filtra. Dbajte na to, aby kryt zapadol presne na svoje miesto. Dotiahnite upevňovacie skrutky krytu.

### 7.2.3 PALIVOVÝ FILTER

**⚠ Pozor:** Neprevádzkujte pílu vch hodinách sa musí palivový filter vyčistiť alebo v prípade poškodenia vymeniť za nový. Pred výmenou filtra úplne vyprázdnite palivovú nádrž.

1. Odoberte uzáver palivovej nádrže.
2. Vhodne ohnite mäkký drôt.
3. Zastrčte ho do otvoru palivovej nádrže a palivovú hadicu. Opatrne ťahajte palivovú hadicu k otvoru, až kým ju nezachytíte prstami.

**UPOZORNENIE:** Nevyťahujte hadicu celkom von z nádrže.

4. Zdvihnute filter (A) von z nádrže (obr. 19).
5. Vyťahnite filter otočným pohybom a je potrebné filter odstrániť.
6. Nasad'te nový alebo vyčistený filter. Zasuňte jeden koniec filtra do otvoru nádrže. Presvedčte sa o e miesto ale nesmiete ho pritom poškodiť.
7. Naplňte nádrž čerstvým palivom / olejom. Pozri odsek PALIVO A OLEJ. Nasad'te uzáver nádrže.

**SK****7.2.4 Zapal'ovacia sviečka (obr. 18B)**

**⚠ Pozor:** Na udržanie vysokej výkonnosti motora musí byť zapal'ovacia sviečka čistá a musí mať správny odstup elektród (0,6 mm). Zapal'ovacia sviečka by sa mala vyčistiť resp. vymeniť každých 20 prevádzkových hodín.

1. Vypínač zap/vyp dajte do polohy "Stop (0)".
2. Odoberte vrchný kryt (A), pričom najskôr odstráňte upevňovaciu skrutku (B) krytu. Kryt sa potom dá odobrať (obr. 18A).
3. Vytiahnite zapal'ovací kábel (A) zo zapal'ovacej sviečky (B) ťahaním a súčasným otáčaním (obr. 18B).
4. Odoberte zapal'ovaciú sviečku pomocou sviečkového kľúča. **NEPOUŽÍVAJTE ŽIADNY INÝ NÁSTROJ.**
5. Vyčistite zapal'ovaciú sviečku medenou drôtenou kefkou alebo ju vymeňte za novú.

**7.2.5 Nastavenie karburátora**

Karburátor bol nastavený výrobcom na optimálny výkon. V prípade potreby dodatočných nastavení, odneste pílu do autorizovaného zákaznického servisu.

**7.2.6 ÚDRŽBA VODIACEJ LIŠTY**

Vyžaduje sa pravidelné mazanie vodiacej lišty (vodiacej lišty reťaze a ozubenej reťaze). Dostatočná údržba vodiacej lišty ako je vysvetlené v nasledovnom odseku je dôležitá, aby vaša píla mohla dosahovať optimálny výkon.

**⚠ Pozor:** Ozubenie novej píly je namazané vopred výrobcom. Keď nebudete ozubenie olejovať ako je predpísané, znižuje sa ostrosť zubov a tým aj výkon a zároveň strácate nárok na záruku.

**NÁSTROJE NA OLEJOVANIE:**

Striekačka na olej (voliteľné) sa odporúča na nanášanie oleja na ozubenie vodiacej lišty. Striekačka na olej má špičku ihly, ktorá je potrebná na nanášanie oleja na ozubenú špičku.

**TAKTO NAMAŽETE OZUBENIE:**

Ozubenie by sa malo olejovať po 10 hodinovej prevádzke alebo jedenkrát týždenne, podľa toho, k čomu dochádza skôr. Pred mazaním musíte ozubenie vodiacej lišty dôkladne vyčistiť.

**UPOZORNENIE:** Pri mazaní ozubenia vodiacej lišty nie je potrebné odobrať pílovú reťaz. Mazanie sa môže vykonávať počas práce pri vypnutom motore.

**⚠ Pozor:** Pri zaobchádzaní s lištou alebo reťazou používajte vždy ochranné rukavice s vysokou pevnosťou.

1. Vypínač zap/vyp dajte do polohy "Stop (0)".
2. Vyčistite ozubenie vodiacej lišty.
3. Zastrčte špičku ihly olejovej striekačky (voliteľné) do mazacieho otvoru a vstreknite dovnútra olej tak, aby sa objavil na vonkajšej strane ozubenia (obr. 20).
4. Otočte pílovú reťaz rukou. Opakujte mazanie, pokiaľ nie je naolejované celé ozubenie.

Väčšine problémov s vodiacou lištou je možné predísť, ak sa reťazová píla správne udržiava. Nedostatočne namazaná olejová lišta a prevádzka píly s **PRÍLIŠ NAPNUTOU** reťazou môžu viesť k rýchlemu opotrebovaniu lišty.

Na zmenšenie opotrebovania lišty sa odporúčajú nasledovné kroky na údržbu vodiacej lišty.

**⚠ Pozor:** Pri údržbových prácach používajte vždy ochranné rukavice. Nevykonávajte údržbu píly, pokiaľ je motor ešte horúci.

**Otáčanie vodiacej lišty**

Vodiaca lišta sa musí po každých 8 pracovných hodinách obrátiť, aby sa zabezpečilo rovnomerné opotrebovanie.

Vyčistite lištovú drážku a olejový otvor vždy pomocou čističa pre lištové drážky (obr. 21A).

Pravidelne kontrolujte opotrebovanie lištovej poistky, odstráňte ostré hrany a vyrovnajte poistku pomocou plochého pilníka vždy, keď je to potrebné (obr. 21B).

**⚠ Pozor:** Nikdy nezakladajte novú reťaz na opotrebovanú vodiacu lištu.

**OLEJOVÉ OTVORY**

Olejové otvory na lište by sa mali čistiť, aby sa zabezpečilo správne mazanie lišty a reťaze počas prevádzky.

**UPOZORNENIE:** Stav olejových otvorov sa dá ľahko skontrolovať. Keď sú otvory čisté, z reťaze začne po niekoľkých sekundách od naštartovania píly striekať olej. Píla je vybavená automatickým olejnicovým systémom.

**Automatické mazanie reťaze**

Reťazová píla je vybavená automatickým olejovým systémom s ozubeným prevodom. Systém automaticky zabezpečuje správne množstvo oleja pre lištu a reťaz. Hneď ako sa zrýchli motor, aj olej tečie rýchlejšie k lištovej platni.

Mazanie reťaze je optimálne nastavené výrobcom. V prípade potreby dodatočného nastavenia odneste pílu do autorizovaného zákazníckeho servisu.

Na spodnej strane reťazovej píly sa nachádza nastavovacia skrutka pre mazanie reťaze (obr. 26/pol. A). Otočenie doľava znižuje mazanie reťaze a otočenie doprava zvyšuje mazanie reťaze.

Na skontrolovanie mazania reťaze podržte reťazovú pílu s reťazou nad listom papiera a na niekoľko sekúnd pridajte na plný plyn. Na papieri tak môžete skontrolovať príslušné nastavené množstvo oleja.

**7.2.7 Údržba reťaze****OSTRENIE REŤAZE:**

Na ostrenie reťaze sú potrebné špeciálne nástroje, ktoré zaručia, aby sa nože naostrili v správnom uhle a v správnej hĺbke. Pre neskúseného užívateľa reťazovej píly odporúčame, aby pílovú reťaz nechal naostriť u odborníka v príslušnom zákazníckom servise na mieste. Ak si trúfate na naoštrenie vašej pílovej reťaze, špeciálne nástroje získate v profesionálnom zákazníckom servise.

**OSTRENIE REŤAZE**

Ostríte reťaz s použitím ochranných rukavíc a pomocou okrúhleho pilníka, Ø 4,8 mm.

Špičky prebrusujte pohybom smerom von (obr. 23) a dodržiavajte hodnoty podľa obr. 22.

Po naoštrení musia byť všetky rezacie články rovnako široké a dlhé.

**⚠ Pozor:** Ostrá reťaz vytvára dobre tvarované piliny. Ak reťaz vytvára pilinovú múčku, musí byť naoštrená.

Po 3-4-násobnom ostrení britov musíte skontrolovať výšku obmedzovača hĺbky a v prípade potreby ho pomocou plochého pilníka posuňte hlbšie a potom prednú hranu zaoblíte (obr. 22).

**NAPNUTIE REŤAZE:**

Kontrolujte často napnutie reťaze ažné, aby reťaz priliehala tesne na lištu, avšak bola dostatočne voľná, aby sa dala vytiahnuť rukou. (pozri k tomu tiež bod 5.3)

**ZABEHNUTIE NOVEJ PÍLOVEJ REŤAZE:**

Nová reťaz a lišta sa musia nastaviť po menej ako 5 rezoch. Je to normálne počas zábehu a odstupujú medzi ďalšími nastaveniami sa postupne zvyšujú.

**⚠ Pozor:** V žiadnom prípade neodstráňte viac ako 3 články z reťazového oblúku. Ozubenie by inak mohlo byť poškodené.

**MAZANIE REŤAZE**

Vždy sa presvedčite o tom, že správne funguje automatický systém olejovania. Dbajte na to, aby bola olejová nádrž vždy naplnená olejom pre reťaze, lišty a ozubenie. Lišta a reťaz musia byť počas píliacich prác vždy dostatočne naolejované, aby sa zamedzilo treniu s vodiacou lištou.

Lišta a reťaz nesmú nikdy ostať bez oleja. Ak prevádzkujete pílu nasucho alebo s príliš malým množstvom oleja, znižuje sa rezný výkon, životnosť pílovej reťaze sa skraca, reťaz sa rýchlo otupí a ymení alebo sfarbení lišty.

**7.3 Skladovanie**

**⚠ Pozor:** Nikdy neodkladajte reťazovú pílu na dobu dlhšiu ako 30 dní bez toho, aby ste vykonali nasledovné kroky.

**ULOŽENIE REŤAZOVEJ PÍLY**

Keď odkladáte reťazovú pílu na dobu dlhšiu ako 30 dní, musí byť na to vopred pripravená. V opačnom prípade sa odparí zvyšné palivo, ktoré sa nachádza v karburátore a zanechá na dne gumovité usadeninu. To by mohlo sťažiť naštartovanie a spôsobiť nákladné opravne práce.

1. Pomaly otvorte uzáver palivovej nádrže, aby ste vypustili prípadný tlak v nádrži. Vyprázdnite opatrne nádrž.
2. Naštartujte motor a nechajte ho bežať tak dlho, kým sa píla sama nezastaví, aby sa spotrebovalo palivo z karburátora.
3. Nechajte motor vychladnúť (cca 5 minút).
4. Odoberte zapalovaciu sviečku pomocou sviečkového kľúča (7.2.4).
5. Pridajte 1 čajovú lyžičku čistého 2-taktového oleja do spaľovacej komory. Vytiahnite niekoľko krát pomaly štartovacie lanko, aby sa premazali olejom vnútorné komponenty. Znovu nasad'te zapalovaciu sviečku (obr. 25).

**UPOZORNENIE:** Pílu odkladajte na suchom mieste a v dostatočnej vzdialenosti od možných zápalných zdrojov, napr. pecí, plynových kotlov na ohrev teplej vody, plynových sušičiek a pod.

**SK**

#### **Opätovné uvedenie pily do prevádzky**

1. Odoberte zapalovaciu sviečku (7.2.4).
2. Potiahnite prudko štartovacie lanko, aby sa odstránil prebytočný olej zo spaľovacej komory.
3. Vyčistite zapalovaciu sviečku a dbajte na správny odstup elektród na zapalovacej sviečke alebo zapalovaciu sviečku vymeňte za novú so správnym odstupom elektród.
4. Pripravte pílu na prevádzku.
5. Naplňte palivovú nádrž správnou zmesou paliva a oleja. Pozri odsek PALIVO A OLEJ.

#### **7.4 Objednávanie náhradných dielov**

Pri objednávaní náhradných dielov je potrebné uviesť nasledovné údaje:

- Typ prístroja
- Výrobné číslo prístroja
- Identifikačné číslo prístroja
- Číslo potrebného náhradného dielu

Aktuálne ceny a informácie nájdete na [www.isc-gmbh.info](http://www.isc-gmbh.info)

### **8. Odstranjenie in reciklaža**

Naprava je ovitá v ovojnino, da bi preprečili poškodenie zaradi transporta. Ta ovojnina je surovina in jo kot tako lahko ponovno uporabimo ali pa jo predamo v reciklažo.

Naprava in njegov pribor so sestavljeni iz različnih materialov, kot n.pr. kovina in umetna masa.

Defektne konstrukcijske dele predajte na deponijo za posebne odpadke. Povprašajte v strokovni trgovini ali pri občinski upravi!

## 9. Plán na hľadanie chyby

PROBLÉM	MOŽNÁ PRÍČINA	NÁPRAVA
Motor nenašartuje alebo po naštartovaní nebeží ďalej.	Nesprávny štartovací priebeh.	Dodržiavajte pokyny uvedené v návode.
	Nesprávne nastavenie karburátorovej zmesi.	Karburátor nechajte nastaviť autorizovanému zákazníckemu servisu.
	Zanesená zapal'ovacia sviečka.	Zapal'ovaciú sviečku vyčistiť / nastaviť alebo vymeniť.
	Upchaný palivový filter.	Vymeňte palivový filter.
Motor štartuje ale nebeží na plný výkon.	Nesprávna pozícia páky na sýtiči.	Presuňte páku na PREVÁDZKU.
	Znečistená iskrová mriežka.	Vymeňte iskrovú mriežku.
	Znečistený vzduchový filter	Vybrať filter, vyčistiť ho a znovu založiť.
	Nesprávne nastavenie karburátorovej zmesi.	Karburátor nechajte nastaviť autorizovanému zákazníckemu servisu.
Motor vynecháva	Nesprávne nastavenie karburátorovej zmesi.	Karburátor nechajte nastaviť autorizovanému zákazníckemu servisu.
Žiadny výkon pri zaťažení	Nesprávne nastavená zapal'ovacia sviečka.	Zapal'ovaciú sviečku vyčistiť / nastaviť alebo vymeniť.
Motor beží trhavo	Nesprávne nastavenie karburátorovej zmesi.	Karburátor nechajte nastaviť autorizovanému zákazníckemu servisu.
Nadmerné dymenie	Nesprávna zmes paliva.	Použite správnu palivovú zmes (pomer 50:1).
Žiadny výkon pri zaťažení	Reťaz je tupá	Reťaz nabrúsiť alebo založiť novú reťaz
	Reťaz je voľná	Napnúť reťaz
Motor zhasína	Prázdna benzínová nádrž	Naplniť benzínovú nádrž
	Palivový filter v nádrži je nesprávne umiestnený	Benzínovú nádrž kompletne naplniť alebo inak umiestniť palivový filter v nádrži
Nedostatočné mazanie reťaze (lišta a reťaz sa prehrievajú)	Prázdna nádrž na reťazový olej	Naplniť nádrž na reťazový olej
	Pripuste oleja založené	Vyčistiť olejový otvor v lište (obr. 2/pol. A) Vyčistiť drážku lišty

# CE Konformitätserklärung

ISC-GmbH · Eschenstraße 6 · D-94405 Landau/Isar

**D** erklärt folgende Konformität gemäß EU-Richtlinie und Normen für Artikel  
**GB** declares conformity with the EU Directive and standards marked below for the article  
**F** déclare la conformité suivante selon la directive CE et les normes concernant l'article  
**NL** verklaart de volgende conformiteit in overeenstemming met de EU-richtlijn en normen voor het artikel  
**E** declara la siguiente conformidad a tenor de la directiva y normas de la UE para el artículo  
**P** declara a seguinte conformidade de acordo com a directiva CE e normas para o artigo  
**S** förklarar följande överensstämmelse enl. EU-direktiv och standarder för artikeln  
**FIN** ilmoittaa seuraavaa Euroopan unionin direktiivien ja normien mukaista yhdenmukaisuutta tuotteelle  
**N** erklærer herved følgende samsvar med EU-direktiv og standarder for artikkel  
**HR** заявляє о соответствии товара следующим директивам и нормам ЕС  
**HR** izjavljuje sljedeću uskladenost s odredbama i normama EU za artikl.  
**RO** declară următoarea conformitate cu linia directoare CE și normele valabile pentru articolul.  
**TR** ürün ile ilgili olarak AB Yönetmelikleri ve Normları gereğince aşağıdaki uygunluk açikla masını sunar.  
**GR** δηλώνει την ακόλουθη συμφώνια σύμφωνα με την Οδηγία ΕΕ και τα πρότυπα για το προϊόν


**I** dichiara la seguente conformità secondo la direttiva UE e le norme per l'articolo  
**DK** attesterer følgende overensstemmelse i henhold til EU-direktiv og standarder for produkt  
**CZ** prohlašuje následující shodu podle směrnice EU a norem pro výrobek.  
**H** a következő konformitást jelenti ki a termékerek vonatkozó EU-irányvonalak és normák szerint  
**SK** pojednává sledečo skladnost po smernici EU in normah za artikel.  
**PL** deklaruje zgodność wymienionego poniżej artykułu z następującymi normami na podstawie dyrektywy WE.  
**SK** vydáva nasledujúce prehlásenie o zhode podľa smernice EÚ a noriem pre výrobok.  
**BG** декларира следното съответствие съгласно директивите и нормите на ЕС за продукта.  
**UKR** заявляє про відповідність згідно з Директивою ЄС та стандартами, чинними для даного товару  
**ES** deklareerib vastavuse järgnevalele EL direktiivi dele ja normidele  
**LT** deklaruoja atitiktį pagal ES direktyvas ir normas straipsniui  
**RO** izjavljuje sledeći konformitet u skladu s odredbom EZ i normama za artikl  
**LV** Atbilstības sertifikāts apliecina zemāk minēto preču atbilstību ES direktīvām un standartiem  
**IS** Samræmisfyrirýsing staðfestir eftirfarandi samræmi samkvæmt reglum Evrópubandalagsins og stöðlum fyrir vörur


## Benzinmotor Kettensäge BG-PC 3735

<input checked="" type="checkbox"/> 98/37/EC	<input type="checkbox"/> 87/404/EEC
<input type="checkbox"/> 2006/95/EC	<input type="checkbox"/> R&TTED 1999/5/EC
<input type="checkbox"/> 97/23/EC	<input checked="" type="checkbox"/> 2000/14/EC_2005/88/EC: L <sub>WA</sub> , ISO 22868 = 109 dB; L <sub>WA</sub> = 112 dB P = 1,2 kW
<input checked="" type="checkbox"/> 2004/108/EC	<input type="checkbox"/> 95/54/EC:
<input type="checkbox"/> 90/396/EEC	<input checked="" type="checkbox"/> 97/68/EC: e11*97/68SA*2004/26*0747*01
<input type="checkbox"/> 89/686/EEC	

EN ISO 11681-1; EN 55012; KBV V;  
TÜV Rheinland (Shanghai) Co., Ltd.; BM 50135768 0001

Landau/Isar, den 06.02.2009

  
Weichselgartner  
General-Manager

  
Frank  
Product-Management

Art.-Nr.: 45.013.65 I.-Nr.: 01029  
Subject to change without notice

Archivierung: 4501360-28-4155050-07

Ⓓ

Der Nachdruck oder sonstige Vervielfältigung von Dokumentation und Begleitpapieren der Produkte, auch auszugsweise ist nur mit ausdrücklicher Zustimmung der ISC GmbH zulässig.

Ⓔ

The reprinting or reproduction by any other means, in whole or in part, of documentation and papers accompanying products is permitted only with the express consent of ISC GmbH.

Ⓕ

La réimpression ou une autre reproduction de la documentation et des documents d'accompagnement des produits, même incomplète, n'est autorisée qu'avec l'agrément exprès de l'entreprise ISC GmbH.

Ⓖ

La ristampa o l'ulteriore riproduzione, anche parziale, della documentazione o dei documenti d'accompagnamento dei prodotti è consentita solo con l'esplicita autorizzazione da parte della ISC GmbH.

ⒻⓃ

Eftertryk eller anden form for mangfoldiggørelse af skriftligt materiale, ledsagepapirer indbefattet, som omhandler produkter, er kun tilladt efter udtrykkelig tilladelse fra ISC GmbH.

Ⓕ

Eftertryck eller annan duplicering av dokumentation och medföljande underlag för produkter, även utdrag, är endast tillåtet med uttryckligt tillstånd från ISC GmbH.

ⒻⓃ

Naknadno tiskanje ili slična umnožavanja dokumentacije i pratećih papira ovih proizvoda, čak i djelomično kopiranje, moguće je samo uz izričito dopuštenje tvrtke ISC GmbH.

Ⓕ

Potpuno ili delimično štampanje ili umnožavanje dokumentacije i službenih papira koji su priloženi proizvodu dozvoljeno je samo uz izričitu saglasnost firme ISC GmbH.

Ⓒ

Dotisk nebo jiné rozmnožování dokumentace a průvodních dokumentů výrobků, také pouze výřatků, je přípustné výhradně se souhlasem firmy ISC GmbH.

Ⓕ

Kopírovanie alebo iné rozmnožovanie dokumentácie a sprievodných podkladov produktov, a to aj čiastočné, je prípustné len s výslovným povolením spoločnosti ISC GmbH.



- Ⓒ Technische Änderungen vorbehalten
- Ⓒ Technical changes subject to change
- Ⓒ Sous réserve de modifications
- Ⓒ Con riserva di apportare modifiche tecniche
- ⒸⒹ Der tages forbehold för tekniske ændringer
- Ⓒ Förbehåll för tekniska förändringar
- ⒸⒹ Zadržavamo pravo na tehnične izmjene.
- Ⓒ Zadržavamo pravo na tehničke promene
- Ⓒ Technické změny vyhrazeny
- Ⓒ Technické změny vyhradené







# **GUARANTEE CERTIFICATE**

**Dear Customer,**

All of our products undergo strict quality checks to ensure that they reach you in perfect condition. In the unlikely event that your device develops a fault, please contact our service department at the address shown on this guarantee card. Of course, if you would prefer to call us then we are also happy to offer our assistance under the service number printed below. Please note the following terms under which guarantee claims can be made:

1. These guarantee terms cover additional guarantee rights and do not affect your statutory warranty rights. We do not charge you for this guarantee.
2. Our guarantee only covers problems caused by material or manufacturing defects, and it is restricted to the rectification of these defects or replacement of the device. Please note that our devices have not been designed for use in commercial, trade or industrial applications. Consequently, the guarantee is invalidated if the equipment is used in commercial, trade or industrial applications or for other equivalent activities. The following are also excluded from our guarantee: compensation for transport damage, damage caused by failure to comply with the installation/assembly instructions or damage caused by unprofessional installation, failure to comply with the operating instructions (e.g. connection to the wrong mains voltage or current type), misuse or inappropriate use (such as overloading of the device or use of non-approved tools or accessories), failure to comply with the maintenance and safety regulations, ingress of foreign bodies into the device (e.g. sand, stones or dust), effects of force or external influences (e.g. damage caused by the device being dropped) and normal wear resulting from proper operation of the device.

The guarantee is rendered null and void if any attempt is made to tamper with the device.

3. The guarantee is valid for a period of 2 years starting from the purchase date of the device. Guarantee claims should be submitted before the end of the guarantee period within two weeks of the defect being noticed. No guarantee claims will be accepted after the end of the guarantee period. The original guarantee period remains applicable to the device even if repairs are carried out or parts are replaced. In such cases, the work performed or parts fitted will not result in an extension of the guarantee period, and no new guarantee will become active for the work performed or parts fitted. This also applies when an on-site service is used.
4. In order to assert your guarantee claim, please send your defective device postage-free to the address shown below. Please enclose either the original or a copy of your sales receipt or another dated proof of purchase. Please keep your sales receipt in a safe place, as it is your proof of purchase. It would help us if you could describe the nature of the problem in as much detail as possible. If the defect is covered by our guarantee then your device will either be repaired immediately and returned to you, or we will send you a new device.

Of course, we are also happy offer a chargeable repair service for any defects which are not covered by the scope of this guarantee or for units which are no longer covered. To take advantage of this service, please send the device to our service address.

# F BULLETIN DE GARANTIE

**Chère Cliente, Cher Client,**

Nos produits sont soumis à un contrôle de qualité très strict. Si cet appareil devait toutefois ne pas fonctionner impeccablement, nous en serions désolés. Dans un tel cas, nous vous prions de bien vouloir prendre contact avec notre service après-vente à l'adresse indiquée sur le bulletin de garantie. Nous restons également volontiers à votre disposition au numéro de téléphone de service indiqué plus bas. Pour faire valoir une demande de garantie, ce qui suit est valable :

1. Les conditions de garantie règlent les prestations de garantie supplémentaires. Vos droits de garantie légaux ne sont en rien altérés par la garantie présente. Notre prestation de garantie est gratuite.
2. La prestation de garantie s'applique exclusivement aux défauts occasionnés par des vices de fabrication ou de matériau et est limitée à l'élimination de ces défauts ou encore au remplacement de l'appareil. Veillez au fait que nos appareils, conformément à leur affectation, n'ont pas été construits pour être utilisés dans un environnement professionnel, industriel ou artisanal. Un contrat de garantie ne peut avoir lieu dès lors que l'appareil est utilisé à des activités dans des entreprises professionnelles, artisanales ou industrielles ou toute autre activité du même genre. Sont également exclus de notre garantie : les prestations de substitution de dommages dus aux transports, les dommages occasionnés par le non-respect des instructions de montage ou en raison d'une installation non conforme, du non-respect du mode d'emploi (comme par exemple le raccordement à une mauvaise tension réseau ou à un mauvais type de courant), les applications abusives ou non conformes (comme par exemple une surcharge de l'appareil ou encore l'emploi d'accessoires non homologués), le non-respect des prescriptions de maintenance et de sécurité, l'infiltration de corps étrangers dans l'appareil (comme par exemple du sable, des pierres ou de la poussière), l'emploi de la force ou l'influence extérieure (comme par exemple les dommages dus à une chute), ainsi que l'usure normale conforme à l'utilisation.

Le droit à la garantie disparaît dès lors que des interventions ont lieu sur l'appareil.

3. Le délai de garantie s'élève à 2 ans et commence à la date de l'achat de l'appareil. Les demandes de garanties doivent être présentées avant écoulement du délai de garantie, dans les deux semaines suivant le moment auquel le défaut a été reconnu. Toute reconnaissance de demande de garantie après écoulement du délai de garantie est exclue. La réparation ou l'échange de l'appareil n'entraîne nullement une prolongation de la durée de garantie. Elle ne fait pas non plus commencer un nouveau délai de garantie, en raison de cette prestation, pour l'appareil ou pour toute autre pièce de rechange intégrée. Ceci est également valable lorsqu'un service après-vente sur place a été consulté.
4. Pour faire reconnaître votre demande de garantie, veuillez nous envoyer l'appareil défectueux franco de port à l'adresse indiquée ci-dessous. Ajoutez à l'envoi l'original du bon d'achat ou de tout autre preuve de l'achat datée. Veuillez donc toujours bien conserver le bon d'achat en guise de preuve ! Décrivez la raison de la réclamation le plus précisément possible. Si le défaut de l'appareil est compris dans notre prestation de garantie, nous vous retournerons sans délai un appareil réparé ou encore un nouveau.

Bien entendu, nous sommes prêts également à réparer les appareils défectueux contre remboursement des frais, dès lors que l'appareil n'est plus ou pas garanti. Pour ce faire, veuillez envoyer l'appareil à notre adresse de service après-vente.

# CERTIFICATO DI GARANZIA

**Gentili clienti,**

i nostri prodotti sono soggetti ad un rigido controllo di qualità. Se l'apparecchio non dovesse tuttavia funzionare correttamente, ci scusiamo e vi preghiamo di rivolgervi al nostro servizio di assistenza clienti all'indirizzo indicato in questa scheda di garanzia. Siamo a vostra disposizione anche telefonicamente al numero del servizio assistenza sotto indicato. Per la rivendicazione dei diritti di garanzia vale quanto segue:

1. Queste condizioni di garanzia regolano ulteriori prestazioni di garanzia. La presente garanzia non tocca i vostri diritti al ricorso di garanzia previsti dalla legge. Le nostre prestazioni di garanzia sono per voi gratuite.
2. La prestazione di garanzia riguarda esclusivamente le anomalie riconducibili a difetti del materiale o di produzione ed è limitata all'eliminazione di queste anomalie o alla sostituzione dell'apparecchio. Tenete presente che i nostri apparecchi non sono stati costruiti per l'impiego professionale, artigianale o industriale. Un contratto di garanzia non viene concluso quando l'apparecchio viene usato in imprese commerciali, artigianali o industriali, o con attività equivalenti. Dalla nostra garanzia sono escluse inoltre le prestazioni di risarcimento per danni dovuti al trasporto o danni causati dalla mancata osservanza delle istruzioni per il montaggio o per installazione non corretta, dalla mancata osservanza delle istruzioni per l'uso (come per es. collegamento a tensione di rete o tipo di corrente non corretto), dall'uso improprio o illecito (come per es. sovraccarico dell'apparecchio o utilizzo di utensili o accessori non consentiti), dalla mancata osservanza delle norme di sicurezza e di manutenzione, dalla penetrazione di corpi estranei nell'apparecchio (come per es. sabbia, pietre o polvere), dall'impiego della forza o dall'influsso esterno (come per es. danni dovuti a caduta) e dall'usura normale e dovuta all'impiego.

Il diritti di garanzia decadono quando sono già effettuati interventi sull'apparecchio.

3. Il periodo di garanzia è 2 anni e inizia alla data d'acquisto dell'apparecchio. I diritti di garanzia devono essere fatti valere prima della scadenza del periodo di garanzia, entro due settimane dopo avere accertato il difetto. È esclusa la rivendicazione di diritti di garanzia dopo la scadenza del relativo periodo. La riparazione o la sostituzione dell'apparecchio non comporta una proroga del periodo di garanzia e con questa prestazione per l'apparecchio o per pezzi di ricambio eventualmente installati non inizia un nuovo periodo di garanzia. Questo vale anche nel caso si ricorra ad un servizio sul posto.
4. Per la rivendicazione dei vostri diritti di garanzia inviate l'apparecchio difettoso franco di porto all'indirizzo sotto indicato. Allegate lo scontrino di cassa in originale o un'altra prova d'acquisto che riporti la data. Conservate bene perciò lo scontrino di cassa come prova! Indicate il motivo di reclamo nel modo più dettagliato possibile. Se il difetto dell'apparecchio rientra nella nostra prestazione di garanzia, ricevete l'apparecchio riparato o un apparecchio nuovo a stretto giro di posta.

Naturalmente effettuiamo a pagamento anche riparazioni sull'apparecchio che non rientrano o non rientrano più nella garanzia. A tale scopo inviate l'apparecchio all'indirizzo del servizio assistenza.

# **(DK) (N) GARANTIBEVIS**

## **Kære kunde!**

Vore produkter er underlagt streng kvalitetskontrol. Hvis produktet alligevel på et tidspunkt skulle udvise fejl, beklager vi naturligvis dette og beder dig kontakte vores kundeservice på adressen, som står angivet på dette garantibevis. Du kan naturligvis også ringe til os på det nedenfor angivne servicenummer. For indfrielse af garantikrav gælder følgende:

1. Nærværende garanti fastsætter betingelserne for udvidede garantiydelser. Garantibestemmelser fastsat ved lov berøres ikke af nærværende garanti. Vores garantiydelse er gratis.
2. Garantiydelsen omfatter udelukkende mangler, som kan føres tilbage til materiale- eller produktionsfejl, og begrænser sig til afhjælpning af disse resp. levering af erstatningsprodukt. Bemærk, at vore produkter ikke er konstrueret til erhvervsmæssig, håndværksmæssig eller industriel brug. Garantiaftale kan derfor ikke anses for indgået, såfremt produktet anvendes i erhvervsmæssigt, håndværksmæssigt, industrielt eller lignende øjemed. Endvidere dækker garantien ikke erstatningsydelser for transportskader, skader som følge af tilsidesættelse af montagevejledningens anvisninger eller som følge af usagkyndig installation, tilsidesættelse af brugsanvisningen (f.eks. tilslutning til forkert netspænding eller strømtype), misbrug eller usagkyndig anvendelse (f.eks. overbelastning eller brug af værktøj eller tilbehør, som ikke er godkendt), tilsidesættelse af vedligeholdelses- og sikkerhedsforskrifter, indtrængen af fremmedlegemer i apparatet (f.eks. sand, sten eller støv), brug af vold eller eksterne påvirkninger udefra (f.eks. fordi produktet tabes) samt skader, der hidrører fra almindelig slitage.

Garantien mister sin gyldighed, hvis der allerede er blevet foretaget indgreb i apparatet.

3. Garantiperioden udgør 2 år at regne fra købsdatoen. Garantikrav skal gøres gældende inden for to uger, efter at defekten er blevet konstateret. Garantikrav kan ikke gøres gældende efter garantiperiodens udløb. Reparation eller udskiftning af apparatet medfører ikke forlængelse af garantiperioden, heller ikke for eventuelt indbyggede reservedele. Dette gælder også servicearbejder, der foretages på stedet.
4. For at kunne gøre garantikrav gældende skal du sende det defekte produkt portofrit til nedenstående adresse. Original købskvittering eller lignende dateret dokumentation skal vedsendes. Købskvitteringen skal gemmes som dokumentation! Beskriv venligst så nøjagtigt som muligt grunden til din reklamation. Er defekten omfattet af garantien, vil produktet omgående blive repareret og returneret, eller du vil modtage et helt nyt.

Mod betaling udbedr vi naturligvis også gerne defekter på produktet, som ikke/ikke længere er omfattet af garantien. Du skal blot indsende produktet til vores serviceadresse.

# S GARANTIBEVIS

## Bästa kund,

Våra produkter genomgår en sträng kvalitetskontroll. Om denna produkt mot förmodan inte fungerar på rätt sätt, beklagar vi detta och ber dig att kontakta vår serviceavdelning under adressen som anges på garantikortet. Vi står även gärna till tjänst på telefon under servicenumret som anges nedan. Följande punkter gäller för att du ska kunna göra anspråk på garantin:

1. I dessa garantivillkor regleras extra garantitjänster. Garantianspråk som regleras enligt lag påverkas inte av denna garanti. Våra garantitjänster är gratis för dig.
2. Garantitjänsterna täcker endast in sådana brister som kan härledas till material- eller fabrikationsfel och är begränsade till arbetsuppgifter som syftar till att åtgärda dessa brister eller byta ut produkten. Tänk på att våra produkter endast får användas till ändamålsenligt syfte och inte har konstruerats för yrkesmässig, hantverksmässig eller industriell användning. Ett garantiavtal sluts därför ej om produkten ska användas inom yrkesmässiga, hantverksmässiga eller industriella verksamheter eller vid liknande aktiviteter. Vår garanti omfattar dessutom inte ersättning för transportskador, skador som kan härledas till missaktade monteringsanvisningar eller ej föreskriven installation, åsidosatt bruksanvisning (t ex anslutning till felaktig nätspänning eller strömart), missbruk eller ej ändamålsenliga användningar (t ex överbelastning av produkten eller användning av ej godkända insatsverktyg eller tillbehör), åsidosatta underhålls- och säkerhetsbestämmelser, främmande partiklar som har trängt in i produkten (t ex sand, sten eller damm), yttre våld eller yttre påverkan (t ex skador om produkten har fallit ned) samt normalt och användningsbundet slitage.

Anspråk på garanti upphör att gälla om ingrepp redan har gjorts i produkten.

3. Garantitiden uppgår till 2 år och gäller från datumet när produkten köptes. Medan garantitiden fortfarande gäller ska anspråk på garanti ställas inom två veckor efter att defekten fastställdes. Det är inte möjligt att ställa anspråk på garanti efter att garantitiden har löpt ut. Garantitiden förlängs inte när produkten repareras eller byts ut, dessutom medför sådana arbeten inte att en ny garantitid börjar gälla för produkten eller för ev. reservdelar som har monterats in. Detta gäller även vid hembesök.
4. För att du ska kunna ställa anspråk på garantin ska den defekta produkten skickas in i tillräckligt frankerat skick till adressen som anges nedan. Bifoga kvittot i original eller ett annat daterat köpebevis. Förvara därför kassakvittot på en säker plats! Beskriv orsaken till reklamationen så noggrant som möjligt. Om defekten i produkten täcks av våra garantitjänster, får du genast en reparerad eller ny apparat av oss.

Givetvis kan vi även, mot debitering, åtgärda skador som antingen inte täcks av garantin eller som har uppstått efter garantitidens slut. Skicka in produkten till nedanstående serviceadress.

 **JAMSTVENI LIST****Poštovani kupče,**

naši proizvodi podliježu strogoj kontroli kvalitete. Žao nam je ako bi ipak došlo do toga da uređaj ne funkcionira besprijekorno i zamolili bismo Vas da se u tom slučaju obratite na adresu naše servisne službe navedenu ispod ovog jamstva. Također smo Vam na raspolaganju na dolje navedenom telefonskom broju servisne službe. Za traženje jamstvenog zahtjeva vrijedi sljedeće:

1. Ovi jamstveni uvjeti reguliraju dodatne jamstvene usluge. Ovo jamstvo ne zadire u Vaše zakonsko pravo zahtjeva za ostvarenje jamstvenih usluga. Realizacija jamstvenih usluga je besplatna.
2. Jamstvena usluga obuhvaća isključivo nedostatke nastale zbog greške na materijalu ili tijekom proizvodnje i ograničen je na uklanjanje tih nedostataka odnosno zamjenu uređaja. Molimo da obratite pažnju na to da naši uređaji nisu konstruirani za korištenje u komercijalne svrhe niti u obrtu i industriji. Prema tome, ugovor o jamstvu ne može se ostvariti ako se uređaj koristi u obrtničkim ili industrijskim pogonima kao i u sličnim djelatnostima. Nadalje su iz jamstva isključene usluge zamjene proizvoda u slučaju transportnih oštećenja, šteta zbog nepridržavanja uputa za montažu ili zbog nestručne instalacije, nepridržavanja uputa za uporabu (kao npr. zbog priključka na pogrešni mrežni napon ili vrstu struje), zbog zloporaba ili nestručnih primjena (kao npr. preopterećenje uređaja ili korištenje nedopuštenih alata ili pribora), u slučaju nepridržavanja uputa za održavanje i sigurnosnih odredbi, zbog prodiranja stranih tijela u uređaj (npr. pijeska, kamenja ili prašine), nasilne primjene ili vanjskih utjecaja (kao npr. oštećenja zbog pada) kao i zbog uobičajenog trošenja tijekom korištenja.

Zahtjev za jamstvo prestaje biti valjan ako su na uređaju već izvršeni neki zahvati.

3. Jamstveni rok iznosi 2 godine a započinje s datumom kupnje uređaja. Jamstveni zahtjevi ostvaruju se prije isteka jamstvenog roka unutar dvije godine nakon što ste uočili kvar. Ostvarenje jamstvenog zahtjeva nakon isteka jamstvenog roka je isključeno. Popravkom ili zamjenom uređaja ne produljuje se jamstveni rok niti se tom uslugom ostvaruju novi jamstveni rok za uređaj ili ostale ugrađene rezervne dijelove. To također vrijedi i kod korištenja servisa na licu mjesta.
4. Da biste ostvarili svoj jamstveni zahtjev, molimo Vas da nam pošaljete neispravan uređaj bez plaćanja poštarine na dolje navedenu adresu. Priložite originalni računa za kupnju uređaja ili neki drugi dokaz o kupnji s datumom. Molimo Vas da zbog tog razloga dobro sačuvate račun kao dokaz! Što točnije opišite razlog reklamacije. Ako naša jamstvena usluga obuhvaća kvar nastao na Vašem uređaju, odmah ćemo Vam vratiti popravljene ili novi uređaj.

Razumljivo je da ćemo za naknadu troškova ukloniti i kvarove koje jamstvena usluga ne obuhvaća. U tom slučaju pošaljite uređaj na adresu našeg servisa.

# **(RS) GARANCIJSKI LIST**

## **Poštovani kupče,**

naši proizvodi podvrgavaju se strogoj kontroli kvalitete. Žao nam je ako bi se ipak desilo da uređaj ne funkcioniše besprekorno i zamolili bismo Vas da se u tom slučaju obratite na adresu naše servisne službe navedenu ispod ove garancije. Takođe smo Vam na raspolaganju na dole navedenom telefonskom broju servisne službe. Kod zahteva za realizovanje garancije vredi sledeće:

1. Ovi garantni uslovi regulišu dodatne garancije. Ova garancija ne dotiče Vaše zakonsko pravo zahteva za ostvarenje garancije. Realizacija garancije je besplatna.
2. Garancija obuhvata isključivo nedostatke koji nastanu zbog pogreške na materijalu ili tokom proizvodnje i ograničen je na odstranjivanje tih nedostataka odnosno zamenu uređaja. Molimo da obratite pažnju na to da naši uređaji nisu konstruisani za korišćenje u komercijalne svrhe, niti u obrtu i industriji. Prema tome ugovor o garanciji ne može da se ostvari, ako se uređaj koristi u obrtničkim ili fabričkim pogonima, kao i u sličnim delatnostima. Nadalje su iz garancije isključene usluge zamene proizvoda u slučaju transportnih oštećenja, šteta zbog nepridržavanja uputstava za montažu ili zbog nestručne instalacije, nepridržavanja uputstava za upotrebu (kao npr. zbog priključka na pogrešan mrežni napon ili vrstu struje), zbog zloupotreba ili nestručnih primena (kao npr. preopterećenje uređaja ili korišćenje nedozvoljenih alata ili pribora), u slučaju nepridržavanja uputstava za održavanje i bezbednosnih odredaba, zbog prodiranja stranih tela u uređaj (npr. peska, kamenja ili prašine), nasilne primene ili spoljnih uticaja (kao npr. oštećenja zbog pada) kao i zbog uobičajenog habanja tokom korišćenja.

Zahtev za garanciju prestaje važiti ako su na uređaju već izvršeni neki zahvati.

3. Garantni rok iznosi 2 godine a počinje sa datumom kupnje uređaja. Garantni zahtjevi ostvaruju se pre isteka garantnog roka unutar dve godine nakon što ste uočili kvar. Realizacija garantnog zahteva nakon isteka garantnog roka je isključeno. Popravkom ili zamenom uređaja ne produžava se garantni rok niti se tom uslugom realizuje novi jamstveni rok za uređaj ili ostale ugrađene rezervne delove. To također važi i kod korišćenja servisa na licu mesta.
4. Da biste ostvarili svoj garantni zahtev, molimo Vas da nam pošaljete neispravan uređaj bez plaćanja poštarine na dole navedenu adresu. Priložite original računa za kupnju uređaja ili neki drugi dokaz o kupnji s datumom. Molimo Vas da iz tog razloga dobro sačuvate račun kao dokaz! Što tačnije opišite razlog reklamacije. Ako naša garancija obuhvata kvar koji je nastao na Vašem uređaju, odmah ćemo Vam vratiti popravljen ili novi uređaj.

Podrazumeva se da ćemo za nadoknadu troškova ukloniti i one kvarove koje garancija ne obuhvata. U tom slučaju pošaljite uređaj na adresu našeg servisa.



# ZÁRUČNÍ LIST

## Vážená zákaznice, vážený zákazníku,

naše výrobky podléhají přísné kontrole kvality. Pokud i přesto tento přístroj bezvadně nefunguje, velice toho litujeme a prosíme Vás, abyste se obrátili na náš zákaznický servis, jehož adresa je uvedena na tomto záručním listu. Rádi Vám budeme k dispozici také telefonicky na níže uvedeném servisním čísle. Pro uplatňování nároků na záruku platí následující:

1. Tyto záruční podmínky upravují dodatečný záruční servis. Vašich zákonných nároků na záruku se tato záruka netýká. Náš záruční servis je pro Vás bezplatný.
2. Záruční servis se vztahuje výhradně na nedostatky, které lze odvodit z vad materiálu nebo výrobních vad a je také omezen pouze na odstranění těchto nedostatků, resp. výměnu přístroje. Dbejte prosím na to, že naše přístroje nebyly podle svého účelu určeny konstruovány pro živnostenské, řemeslnické nebo průmyslové použití. Záruční smlouva tak není realizována, pokud byl přístroj používán v živnostenských, řemeslných nebo průmyslových podnicích a při srovnatelných činnostech. Z naší záruky je dále vyloučeno poskytnutí náhrady za dopravní škody, škody způsobené nedodržením montážního návodu nebo z důvodů neodborné instalace, nedodržení návodu k použití (jako např. připojení na chybné síťové napětí nebo druh proudu), nedovoleného nebo neodborného používání (jako např. přetížení přístroje nebo použití neschválených vložných nástrojů nebo příslušenství), nedodržení pokynů pro údržbu a bezpečnostních pokynů, vniknutí cizích těles do přístroje (jako např. písek, kameny nebo prach), použití násilí nebo poškození v důsledku cizích vlivů (jako např. škody způsobené pádem), jakož také běžného opotřebení způsobeného používáním.

Nárok na záruku zaniká, pokud bylo do přístroje již zasahováno.

3. Záruční doba činí 2 roky a začíná datem koupě přístroje. Nároky na záruku před vypršením záruční doby je třeba uplatňovat během dvou týdnů od zjištění defektu. Uplatňování nároků na záruku po vypršení záruční doby je vyloučeno. Oprava nebo výměna přístroje nevede k prodloužení záruční doby, ani k zahájení nové záruční doby za provedený výkon pro přístroj nebo pro případné zamontované náhradní díly. Toto platí také v případě servisu v místě Vašeho bydliště.
4. Při uplatňování Vašeho nároku na záruku zašlete prosím přístroj bez poštovného na níže uvedenou adresu. Přiložte originál prodejního dokladu nebo jiného datovaného potvrzení o koupi. Pokladní lístek si proto dobře uložte jako důkaz! Popište nám prosím pokud možno přesně důvod reklamace. Je-li defekt přístroje v našem záručním servisu obsažen, obdržíte obratem opravený nebo nový přístroj.

Samozřejmě rádi za úhradu nákladů odstraníme defekty na přístroji, které nespádají nebo již nespádají do rozsahu záruky. K tomu nám přístroj prosím zašlete na naši servisní adresu.

# SK ZÁRUČNÝ LIST

## Vážená zákazníčka, vážený zákazník,

naše výrobky podliehajú prísnej kontrole kvality. V prípade, že nebude prístroj napriek tomu bezchybne fungovať, je nám to veľmi ľúto a prosíme Vás, aby ste sa obrátili na našu servisnú službu na adrese uvedenej na tomto záručnom liste. Radi Vám budeme k dispozícii taktiež telefonicky na uvedenom servisnom telefónnom čísle. Pri uplatňovaní nárokov na záručné plnenie platia nasledujúce podmienky:

1. Tieto záručné podmienky upravujú dodatočné záručné plnenie. Vaše zákonné nároky na záruku nie sú touto zárukou dotknuté. Naše záručné plnenie je pre Vás zadarmo.
2. Záručné plnenie sa vzťahuje výlučne len na nedostatky, ktoré sú spôsobené chybami materiálu alebo výrobnými chybami, a je obmedzené na odstránenie týchto nedostatkov resp. výmenu prístroja. Prosím, dbajte na to, že naše prístroje neboli svojim určením konštruované na profesionálne, remeselnícke ani priemyselné použitie. Táto záručná zmluva sa preto neuzatvára, ak sa prístroj bude používať v profesionálnych, remeselníckych alebo priemyselných prevádzkach ako aj na činnosti rovnocenné s takýmto použitím. Z našej záruky sú okrem toho vylúčené náhradné plnenie za škody pri transporte, škody spôsobené nedodržaním návodu na montáž alebo na základe neodbornej inštalácie, nedodržaním návodu na použitie (ako napr. pripojením na nesprávne sieťové napätie alebo druh prúdu), zneužívaním alebo nesprávnym používaním (ako napr. preťaženie prístroja alebo použitie neprípustných pracovných nástrojov alebo príslušenstva), nedodržaním pokynov pre údržbu a bezpečnostných pokynov, vniknutím cudzích telies do prístroja (ako napr. piesok, kamene alebo prach), použitím násilia alebo cudzieho pôsobenia (napr. škody spôsobené pádom), a taktiež je vylúčené bežné opotrebenie primerané použitiu.

Nárok na záruku zaniká, ak už boli na prístroji svojvoľne uskutočnené zásahy.

3. Doba záruky je 2 roky a začína sa dátumom nákupu prístroja. Nároky na záruku sa musia uplatniť pred koncom uplynutia záručnej doby do dvoch týždňov od zistenia nedostatku. Uplatnenie nárokov na záruku po uplynutí záručnej doby je vylúčené. Oprava alebo výmena prístroja nevedie k predĺženiu záručnej doby ani nedochádza na základe tohto plnenia ku vzniku novej záručnej doby pre prístroj ani pre akékoľvek inštalované náhradné diely. To platí taktiež pri nasadení miestneho servisu.
4. Pre uplatnenie nároku na záruku nám prosím zašlite defektný prístroj oslobodený od poštovného na dole uvedenú adresu. Priložte predajný doklad v origináli alebo iný doklad o zakúpení s dátumom. Prosím, starostlivo si preto uschovajte pokladničný blok ako doklad o zakúpení! Prosím, popíšte nám čo najpresnejšie dôvod reklamácie. Ak spadá defekt prístroja pod naše záručné plnenie, dostanete obratom naspäť opravený alebo nový prístroj.

Samozrejme Vám radi opravíme závady na prístroji na vaše náklady, ak tieto závady nespádajú alebo už nespádajú do rozsahu záruky. Prosím, pošlite nám v takom prípade prístroj na našu servisnú adresu.

# **D GARANTIEURKUNDE**

## **Sehr geehrte Kundin, sehr geehrter Kunde,**

unsere Produkte unterliegen einer strengen Qualitätskontrolle. Sollte dieses Gerät dennoch einmal nicht einwandfrei funktionieren, bedauern wir dies sehr und bitten Sie, sich an unseren Servicedienst unter der auf dieser Garantiekarte angegebenen Adresse zu wenden. Gern stehen wir Ihnen auch telefonisch über die unten angegebene Servicrufnummer zur Verfügung. Für die Geltendmachung von Garantieansprüchen gilt Folgendes:

1. Diese Garantiebedingungen regeln zusätzliche Garantieleistungen. Ihre gesetzlichen Gewährleistungsansprüche werden von dieser Garantie nicht berührt. Unsere Garantieleistung ist für Sie kostenlos.
2. Die Garantieleistung erstreckt sich ausschließlich auf Mängel, die auf Material- oder Herstellungsfehler zurückzuführen sind und ist auf die Behebung dieser Mängel bzw. den Austausch des Gerätes beschränkt. Bitte beachten Sie, dass unsere Geräte bestimmungsgemäß nicht für den gewerblichen, handwerklichen oder industriellen Einsatz konstruiert wurden. Ein Garantievertrag kommt daher nicht zustande, wenn das Gerät in Gewerbe-, Handwerks- oder Industriebetrieben sowie bei gleichzusetzenden Tätigkeiten eingesetzt wird.  
Von unserer Garantie sind ferner Ersatzleistungen für Transportschäden, Schäden durch Nichtbeachtung der Montageanleitung oder aufgrund nicht fachgerechter Installation, Nichtbeachtung der Gebrauchsanleitung (wie durch z.B. Anschluss an eine falsche Netzspannung oder Stromart), missbräuchliche oder unsachgemäße Anwendungen (wie z.B. Überlastung des Gerätes oder Verwendung von nicht zugelassenen Einsatzwerkzeugen oder Zubehör), Nichtbeachtung der Wartungs- und Sicherheitsbestimmungen, Eindringen von Fremdkörpern in das Gerät (wie z.B. Sand, Steine oder Staub), Gewaltanwendung oder Fremdeinwirkungen (wie z. B. Schäden durch Herunterfallen) sowie durch verwendungsgemäßen, üblichen Verschleiß ausgeschlossen.

Der Garantieanspruch erlischt, wenn an dem Gerät bereits Eingriffe vorgenommen wurden.

3. Die Garantiezeit beträgt 2 Jahre und beginnt mit dem Kaufdatum des Gerätes. Garantieansprüche sind vor Ablauf der Garantiezeit innerhalb von zwei Wochen, nachdem Sie den Defekt erkannt haben, geltend zu machen. Die Geltendmachung von Garantieansprüchen nach Ablauf der Garantiezeit ist ausgeschlossen. Die Reparatur oder der Austausch des Gerätes führt weder zu einer Verlängerung der Garantiezeit noch wird eine neue Garantiezeit durch diese Leistung für das Gerät oder für etwaige eingebaute Ersatzteile in Gang gesetzt. Dies gilt auch bei Einsatz eines Vor-Ort-Services.
4. Für die Geltendmachung Ihres Garantieanspruches übersenden Sie bitte das defekte Gerät portofrei an die unten angegebene Adresse. Fügen Sie den Verkaufsbeleg im Original oder einen sonstigen datierten Kaufnachweis bei. Bitte bewahren Sie deshalb den Kassenbon als Nachweis gut auf! Beschreiben Sie uns bitte den Reklamationsgrund möglichst genau. Ist der Defekt des Gerätes von unserer Garantieleistung erfasst, erhalten Sie umgehend ein repariertes oder neues Gerät zurück.

Selbstverständlich beheben wir gegen Erstattung der Kosten auch gerne Defekte am Gerät, die vom Garantieumfang nicht oder nicht mehr erfasst sind. Dazu senden Sie das Gerät bitte an unsere Serviceadresse.

### **iSC GmbH • Eschenstraße 6 • 94405 Landau/Isar (Deutschland)**

Telefon: +49 [0] 180 5 120 509 • Telefax +49 [0] 180 5 835 830 (Anrufrufen: 0,14 Euro/Minute, Festnetz der T-Com)

E-Mail: [info@isc-gmbh.info](mailto:info@isc-gmbh.info) • Internet: [www.isc-gmbh.info](http://www.isc-gmbh.info)

**1** Service Hotline: 01 805 120 509 · [www.isc-gmbh.info](http://www.isc-gmbh.info)  
(0,14 € / min., Festnetz T-Com) · Mo-Fr. 8:00-20:00 Uhr

**2** Name:  Retouren-Nr. iSC:

Straße / Nr.:  Telefon:

PLZ  Ort  Mobil:

**3** Welcher Fehler ist aufgetreten (genaue Angabe):  Art.-Nr.:

I.-Nr.:

**Sehr geehrte Kundin, sehr geehrter Kunde,**  
 bitte beschreiben Sie uns die von Ihnen festgestellte Fehlfunktion Ihres Gerätes als Grund Ihrer Beanstandung möglichst genau. Dadurch können wir für Sie Ihre Reklamation schneller bearbeiten und Ihnen schneller helfen. Eine zu ungenaue Beschreibung mit Begriffen wie „Gerät funktioniert nicht“ oder „Gerät defekt“ verzögert hingegen die Bearbeitung erheblich.

**4** Garantie: JA  NEIN  Kaufbeleg-Nr. / Datum:

**1** Service Hotline kontaktieren oder bei iSC-Webadresse anmelden - es wird Ihnen eine Retourennummer zugeteilt | **2** Ihre Anschrift eintragen | **3** Fehlerbeschreibung und Art.-Nr. und I.-Nr. angeben | **4** Garantiefall JA/NEIN ankreuzen sowie Kaufbeleg-Nr. und Datum angeben und eine Kopie des Kaufbeleges beilegen