



- Ⓟ Aspirador sólidos/líquidos
- Ⓟ Odkurzacz do pracy na mokro i sucho

D-NTS 20 A



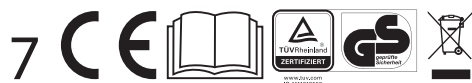
3 anos
GARANTIA
DO FABRICANTE

ATENDIMENTO AO CLIENTE
☎ +351 707 91 75 00
💻 www.einhell.pt
4445 02/09/19

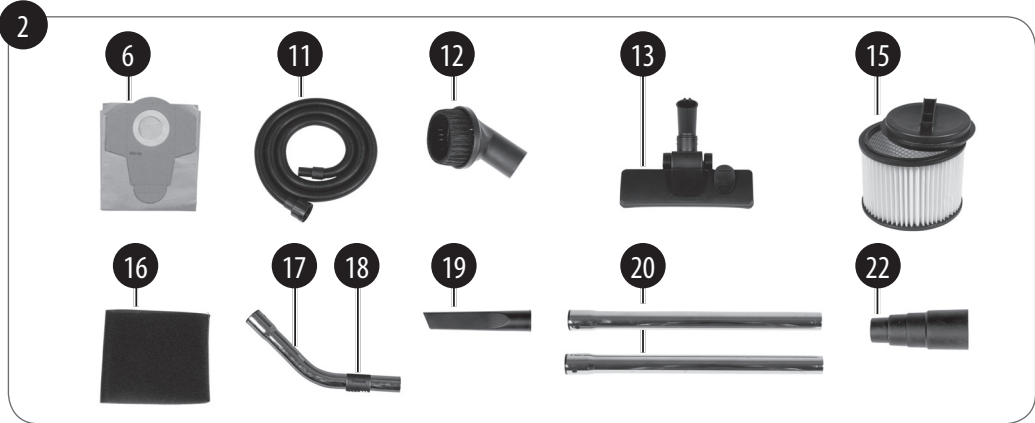
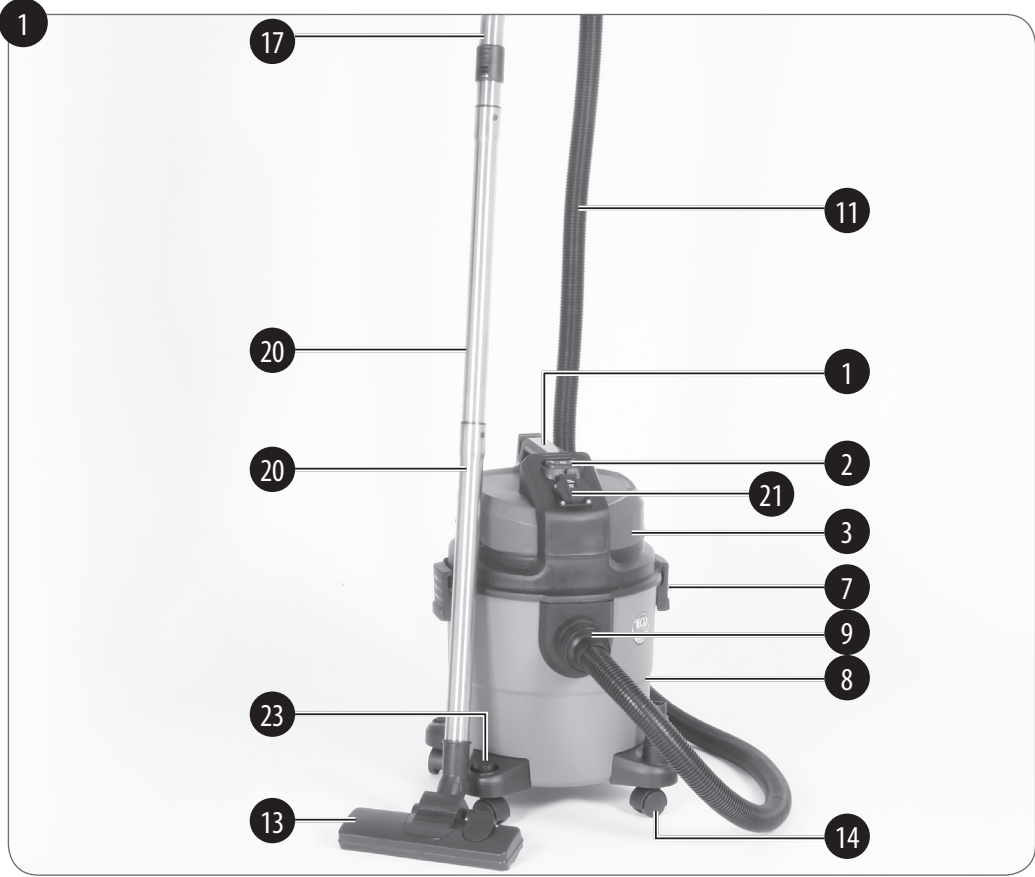
3 Lata
GWARANCJA
PRODUCENTA

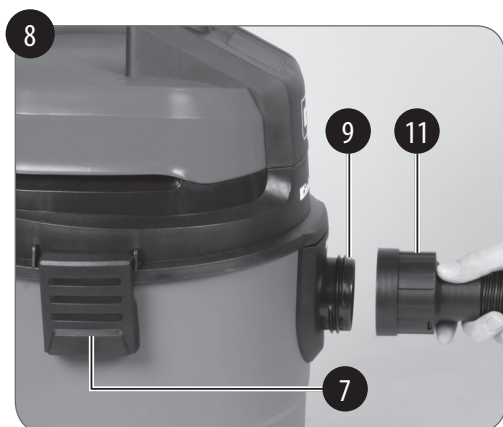
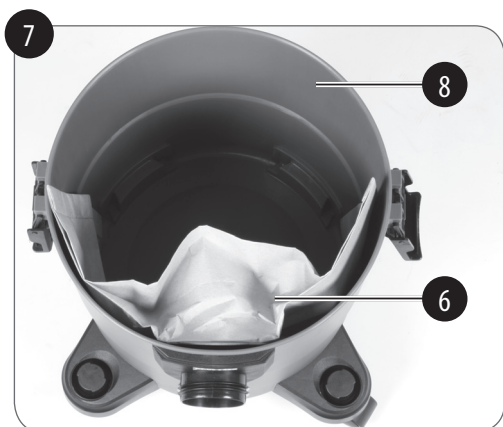
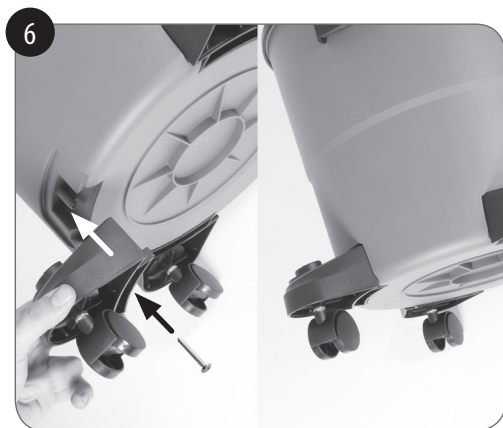
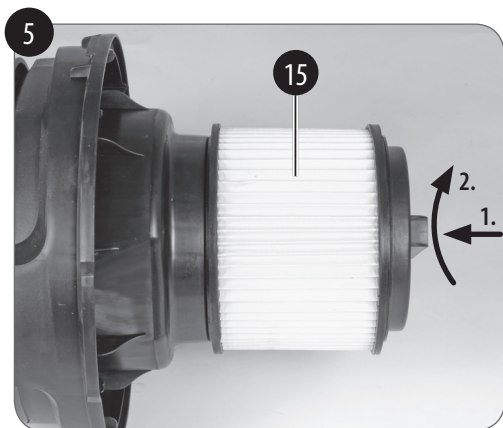
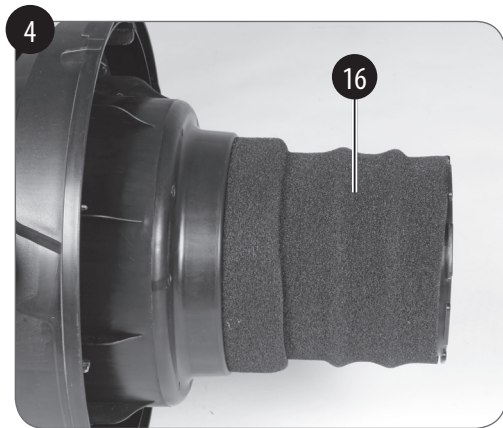
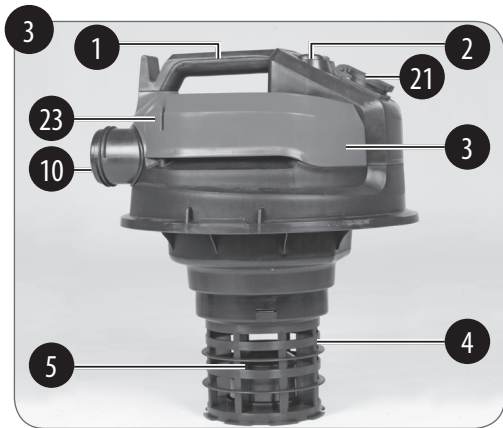
OBSŁUGA KLIENTA
☎ 071 360 30 76
💻 www.serwis.einhell.pl
5554 02/2019

Ⓟ **MANUAL DE INSTRUÇÕES** Ⓟ **INSTRUKCJA OBSŁUGI**



2805549
PLU 608
EH-Nr.: 23.423.87 · I.-Nr.: 11028





Índice

1. Instruções de segurança.....	6
2. Descrição do aparelho e material a fornecer.....	7
3. Utilização adequada.....	8
4. Dados técnicos	9
5. Antes da colocação em funcionamento	9
6. Operação.....	11
7. Limpeza, manutenção e encomenda de peças sobressalentes	13
8. Eliminação e reciclagem.....	14
9. Armazenagem	14
10. Garantia	16

CE Declaração de conformidade: os produtos marcados com este símbolo cumprem todas as regras comunitárias aplicáveis do Espaço Económico Europeu.



Leia impreterivelmente este manual de instruções antes da colocação em funcionamento.



O selo “Segurança Aprovada” (marca GS) certifica que um produto testado cumpre aos requisitos da norma de segurança do produto alemão. A marca GS indica que a segurança e a saúde das pessoas não estão em perigo quando o produto é usado para o fim previsto ou previsível.

Perigo!

Ao utilizar ferramentas, devem ser respeitadas algumas medidas de segurança para prevenir ferimentos e danos. Por conseguinte, leia atentamente este manual de instruções / estas instruções de segurança. Guarde-o num local seguro, para que o possa consultar sempre que necessário. Caso passe o aparelho a outras pessoas, entregue também este manual de instruções / estas instruções de segurança. Não nos responsabilizamos pelos acidentes ou danos causados pela não observância deste manual e das instruções de segurança.

Este manual de instruções também pode ser descarregado em formato PDF da nossa página de internet www.isc-gmbh.info.

1. Instruções de segurança**Perigo!**

Leia todas as instruções de segurança e indicações. O incumprimento das instruções de segurança e indicações pode provocar choques elétricos, incêndios e/ou ferimentos graves. **Guarde todas as instruções de segurança e indicações para mais tarde consultar.**

- **Atenção:** Para a montagem e a colocação em funcionamento, respeite estrita-

mente as instruções de serviço.

- Verifique se a tensão de rede indicada na placa de características corresponde à tensão de rede existente.
- Retire a ficha de alimentação se: O aparelho não for utilizado, antes de abrir o aparelho, antes da limpeza e da manutenção.
- Nunca limpe o aparelho com solventes.
- Para retirar a ficha da tomada não puxe pelo cabo.
- Não deixe um aparelho em estado operacional sem vigilância.
- Mantenha-o fora do alcance das crianças.
- Para não danificar o cabo de ligação à rede, evite que seja pisado, esmagado ou esticado.
- O aparelho não pode ser utilizado se o cabo de ligação à rede não estiver em perfeitas condições.
- A utilização do cabo de ligação à rede deve obedecer às indicações do fabricante. Cabo de ligação à rede: H 05 VV-F 3 x 1,5 mm².
- Nunca aspire: fósforos a arder, cinza e beatas de cigarros ainda incandescentes, substâncias, vapores e líquidos combustíveis, cáusticos, inflamáveis ou explosivos.

- Não aspire materiais passíveis de acumular cargas eletrostáticas.
- Este aparelho não se destina à aspiração de poeiras nocivas à saúde.
- Guarde o aparelho em espaços secos.
- Não ponha um aparelho danificado em funcionamento.
- A manutenção só pode ser realizada em postos de assistência técnica autorizados.
- Utilize o aparelho apenas para os trabalhos para os quais foi concebido.
- A limpeza de escadas exige uma atenção redobrada.
- Utilize apenas acessórios e peças sobressalentes originais.

Este aparelho pode ser usado por crianças a partir dos 8 anos de idade, assim como por pessoas com capacidades físicas, sensoriais ou mentais reduzidas ou sem experiência nem conhecimentos, desde que sejam mantidas sob vigilância ou tenham sido instruídas relativamente à utilização segura do aparelho e tenham entendido os perigos daí resultantes. As crianças não podem brincar com o aparelho. A limpeza e a manutenção a cargo do utilizador não podem ser efetuadas por crianças sem vigilância.

Substituição do cabo de ligação à rede

Perigo!

Para evitar perigos, sempre que o cabo de ligação à rede deste aparelho for danificado, é necessário que seja substituído pelo fabricante, pelo seu serviço de assistência técnica ou por uma pessoa com qualificação para tal.

2. Descrição do aparelho e material a fornecer

2.1 Descrição do aparelho (fig. 1-3)

- 1 Pega
- 2 Interruptor para ligar/desligar
- 3 Cabeça do aparelho
- 4 Porta-filtro
- 5 Válvula de boia de segurança
- 6 Saco coletor de sujidade
- 7 Gancho de fecho
- 8 Reservatório
- 9 Ligação da mangueira de aspiração
- 10 Ligação para soprador
- 11 Mangueira de aspiração flexível
- 12 Bocal para estofos
- 13 Bocal combinado
- 14 Rodízios
- 15 Filtro de pregas com tampa
- 16 Filtro de espuma

- 17 Punho
- 18 Regulador de aspiração indesejada de ar
- 19 Bocal para juntas
- 20 Tubo de aspiração bipartido
- 21 Tomada automática para ferramenta elétrica
- 22 Adaptador para ferramenta elétrica
- 23 Suporte para os acessórios

2.2 Material a fornecer

- Abra a embalagem e retire cuidadosamente o aparelho.
- Remova o material da embalagem, assim como os dispositivos de segurança da embalagem e de transporte (caso existam).
- Verifique se o material a fornecer está completo
- Verifique se o aparelho e as peças acessórias apresentam danos de transporte.
- Se possível, guarde a embalagem até ao termo do período de garantia.

Atenção!

O aparelho e o material da embalagem não são brinquedos! As crianças não devem brincar com sacos de plástico, películas ou peças de pequena dimensão! Existe o perigo de deglutição e asfixia!

- Aparelho base (reservatório com cabeça do aparelho)
- Punho
- Mangueira de aspiração
- Tubo de aspiração bipartido
- Bocal combinado
- 4 rodízios
- 4 parafusos (sem fig.)
- Filtro de pregas com tampa (pré-montado)
- Filtro de espuma
- Saco coletor de sujidade
- Bocal para estofos
- Bocal para juntas
- Adaptador para ferramenta elétrica
- Manual de instruções original

3. Utilização adequada

O aspirador sólidos/líquidos destina-se à aspiração de sólidos e líquidos mediante a utilização do respetivo filtro. O aparelho não se destina à aspiração de substâncias combustíveis, explosivas ou nocivas à saúde.

A máquina só pode ser utilizada para os fins a que se destina. Qualquer outro tipo de utilização é considerado inadequado. Os danos ou ferimentos de qualquer tipo daí resultantes são da responsabilidade do utilizador/operador e não do fabricante.

Cuidado!**Riscos residuais**

Mesmo quando esta ferramenta elétrica é utilizada adequadamente, existem sempre riscos residuais. Dependendo do formato e do modelo desta ferramenta elétrica, podem ocorrer os seguintes perigos:

1. Não coloque o aspirador sólidos/líquidos sobre superfícies inclinadas. O reservatório pode tombar ao aspirar líquidos.
2. Ao aspirar materiais passíveis de acumular cargas eletrostáticas, pode ocorrer uma descarga para o utilizador. Existe sobretudo perigo para pessoas que utilizem pacemakers ou sofram de hipersensibilidade.
3. Não aspire materiais com temperaturas superiores a 40°C ou limalhas de metal incandescentes. Existe perigo de incêndio.

Chamamos a atenção para o fato de os nossos aparelhos não terem sido concebidos para uso comercial, artesanal ou industrial. Não assumimos qualquer responsabilidade se o aparelho for utilizado no comércio, artesanato ou indústria ou em atividades equiparáveis.

4. Dados técnicos

Tensão de rede: 230 V~ 50 Hz
 Potência absorvida: 800 W
 Potência máx. absorvida
 Tomada automática: 2600 W
 Potência máx. absorvida no total: ... 3400 W
 Volume do reservatório: 20 l
 Peso: 9,7 kg

5. Antes da colocação em funcionamento

Antes de estabelecer a ligação, certifique-se de que os dados constantes da placa de características correspondem aos dados de rede.

O aparelho só pode ser ligado a uma tomada com ligação à terra!

5.1 Montagem do aparelho**Montagem dos rodízios (fig. 6)**

Encaixe os 4 rodízios nas aberturas previstas para o efeito na base do reservatório e fixe-os com os parafusos fornecidos.

Montagem da cabeça do aparelho (fig. 8)

A cabeça do aparelho (3) está fixa ao reservatório (8) por intermédio do gancho de fecho (7). Para retirar a cabeça do aparelho (3), abra o gancho de fecho (7) e remova-a (3). Ao montar a cabeça do aparelho (3), verifique se o gancho de fecho (7) fica bem engatado.

5.2 Montagem dos filtros**Atenção!**

Nunca utilize o aspirador sólidos/líquidos sem o filtro!

Certifique-se sempre de que os filtros estão bem colocados!

Montagem do filtro de espuma (fig. 4)

Para a aspiração de líquidos, puxe o filtro de espuma fornecido (16) através do porta-filtro (4). O filtro de pregas já montado de fábrica (15) não é adequado para a aspiração de líquidos! Retire-o antes aspirar.

Montagem do filtro de pregas (fig. 5)

Para aspirar sólidos, desloque o filtro de pregas (15) para o porta-filtro (4). Fixe o filtro de pregas, colocando a respetiva tampa e bloqueando-a ao rodá-la para a direita. Para retirar, proceda na sequência inversa. O filtro

de pregas (15) destina-se apenas à aspiração de sólidos!

Montagem do saco coletor de sujidade (fig. 7)

Para aspirar poeira fina e seca, é aconselhável montar também o saco coletor de sujidade (6). Desta forma, o filtro de pregas (15) fica limpo durante mais tempo e a potência de aspiração mantém-se por um período maior. Isso facilita também a eliminação da poeira. Puxe o saco coletor de sujidade pela abertura de aspiração. O saco coletor de sujidade destina-se apenas à aspiração de sólidos.

5.3 Montagem da mangueira de aspiração (fig. 2/11)

De acordo com o tipo de aplicação, ligue a mangueira de aspiração (11) à respetiva ligação do aspirador rodando, para tal, a manga para a direita.

Aspirar

Ligue a mangueira de aspiração (11) à ligação da mangueira de aspiração (9).

Soprar

Ligue a mangueira de aspiração (11) à ligação para soprador (10).

Regulador de aspiração indesejada de ar (fig. 2/18)

O punho (17) com o regulador de aspiração indesejada de ar (18) pode ser colocado entre a mangueira de aspiração (11) e o tubo de aspiração (20). A capacidade de sucção no bico pode ser regulada continuamente no regulador de aspiração indesejada de ar (18).

Utilize o regulador de aspiração indesejada de ar exclusivamente para a aspiração de líquidos e também para aspirar ar, além de líquidos. Desta forma o aparelho é aliviado na aspiração do líquido.

5.4 Bocais de aspiração

Bocal combinado (fig. 2/13)

O bocal combinado (13) destina-se à aspiração de sólidos e líquidos em superfícies médias a grandes.

Bocal para juntas (fig. 2/19)

O bocal para juntas (19) é adequado para a aspiração de sólidos e líquidos em cantos, arestas e outros locais de difícil acesso.


Bocal para estofos (fig. 2/12)

O bocal para estofos (12) é especialmente adequado para aspirar sólidos de estofos e tapetes.

6. Operação

6.1 Comutar o bocal combinado (fig. 2/13)

O bocal combinado (13) pode ser comutado para a utilização em diferentes tipos de piso. Pressione o botão de comutação com o respetivo símbolo, que se encontra na parte de cima do bocal:

 para alcatifa

 para pavimentos

6.2 Interruptor para ligar/desligar (fig. 3/2)

Posição do interruptor 0: Desligado

Posição do interruptor I: Modo normal

Posição do interruptor AUTO: Modo automático

6.3 Aspiração de sólidos

Para a aspiração de sólidos, use o filtro de pregas (15) (ver ponto 5.2).

Certifique-se sempre de que os filtros estão bem colocados!

6.4 Aspiração de líquidos

Para a aspiração de líquidos, use o filtro de espuma (16) (ver ponto 5.2). Certifique-se sempre de que o filtro está bem colocado!

Atenção!

Durante a aspiração de líquidos, a válvula de boia de segurança (5) fecha-se depois de atingido o nível máximo de enchimento do reservatório. Devido a isso, o ruído da aspiração altera-se, torna-se mais forte. Desligue o aparelho e esvazie o reservatório.

Atenção!

O aspirador sólidos/líquidos não se destina à aspiração de líquidos inflamáveis!

Para aspiração de líquidos, utilize unicamente o filtro de espuma fornecido!

6.5 Modo automático

Ligue o cabo elétrico do seu aparelho à tomada automática (21) e ligue a mangueira de aspiração (11) à respetiva ligação do seu aparelho. As ligações ao aparelho têm de ficar bem feitas e não deixar passar ar.

Para ligar a mangueira de aspiração (11) ao aparelho, pode ser usado o respetivo adaptador fornecido (22). Este deve ser colocado entre a mangueira de aspiração e o bocal de ligação para extração de poeiras do seu aparelho.

Coloque o interruptor (2) do aspirador na posição "AUTO", modo automático. Ao ligar o aparelho, o aspirador também se liga. Ao desligar o aparelho, o aspirador sólidos/líquidos desliga-se pouco depois.

6.6 Soprar

Ligue a mangueira de aspiração (11) à ligação para soprador (10) do aspirador.

7. Limpeza, manutenção e encomenda de peças sobressalentes

Perigo!

Retire a ficha da corrente antes de qualquer trabalho de limpeza.

7.1 Limpeza

- Mantenha os dispositivos de segurança, ranhuras de ventilação e a carcaça do motor o mais limpo possível. Esfregue o aparelho com um pano limpo ou sobre com ar comprimido a baixa pressão.
- Aconselhamos a limpar o aparelho diretamente após cada utilização.

7.2 Limpeza da cabeça do aparelho (3)

Limpe regularmente o aparelho com um pano húmido e um pouco de sabonete líquido. Não utilize detergentes ou solventes, pois estes podem corroer as peças de plástico do aparelho.

7.3 Limpeza do reservatório (8)

Consoante a sujidade, o reservatório (8) pode ser limpo com um pano húmido e um pouco de sabonete líquido ou sob água corrente.

7.4 Limpeza dos filtros

Limpeza do filtro de pregas (15)

Limpe regularmente o filtro de pregas (15) sacudindo-o cuidadosamente e passando-lhe uma escova fina ou uma vassoura.

Limpeza do filtro de espuma (16)

Limpe o filtro de espuma (16) com um pouco de sabonete líquido sob água corrente e deixe-o secar ao ar.

7.5 Manutenção

Verifique regularmente e antes de cada utilização se os filtros do aspirador estão bem colocados.

7.6 Encomenda de peças sobressalentes:

Ao encomendar peças sobressalentes, devem-se fazer as seguintes indicações:

- Tipo do aparelho
- Número de artigo do aparelho
- Número de identificação do aparelho
- Número da peça sobressalente necessária

Pode encontrar os preços e informações atuais em www.isc-gmbh.info

8. Eliminação e reciclagem

O aparelho encontra-se dentro de uma embalagem para evitar danos de transporte. Esta embalagem é matéria-prima, podendo ser reutilizada ou reciclada. O aparelho e os respetivos acessórios são de diferentes materiais, como p. ex. o metal e o plástico. Não deite os aparelhos defeituosos para o lixo doméstico. Para uma eliminação ecologicamente correta, o aparelho deve ser entregue num local de recolha adequado. Se não tiver conhecimento de nenhum local de recolha, informe-se junto da sua administração autárquica.

9. Armazenagem

Guarde o aparelho e os respetivos acessórios em local escuro, seco e sem risco de formação de gelo, fora do alcance das crianças. A temperatura ideal de armazenagem situa-se entre os 5 e os 30 °C. Guarde a ferramenta elétrica na embalagem original.



Só para países da UE

Não deite as ferramentas elétricas para o lixo doméstico!

Segundo a diretiva europeia 2012/19/CE relativa aos resíduos de equipamentos elétricos e eletrónicos e a respectiva transposição para o direito interno, as ferramentas elétricas usadas têm de ser recolhidas separadamente e entregues nos locais de recolha previstos para o efeito.

Alternativa de reciclagem relativa à solicitação de devolução:

O proprietário do aparelho elétrico, no caso de não optar pela devolução, é obrigado a reciclar adequadamente o aparelho elétrico. Para tal, o aparelho usado também pode ser entregue a um ponto de recolha que trate da eliminação de resíduos, respeitando a legislação nacional sobre resíduos e respectiva reciclagem. Não estão abrangidos os meios auxiliares e os acessórios sem componentes eletrónicos, que acompanham os aparelhos usados.

A reprodução ou duplicação, mesmo que parcial, da documentação e dos anexos dos produtos carece da autorização expressa da iSC GmbH.

Reservado o direito a alterações técnicas

10. Garantia

Estimado(a) cliente,

os nossos produtos são submetidos a um rigoroso controlo de qualidade. Se, ainda assim, o aparelho não funcionar nas devidas condições, lamentamos esse fato e pedimos-lhe que se dirija ao nosso serviço de assistência técnica na morada indicada no presente certificado de garantia. Se preferir, também pode contactar-nos telefonicamente através do número de assistência técnica indicado. O exercício dos direitos de garantia está sujeito às seguintes condições:

1. As presentes condições de garantia regem as prestações de garantia complementar e não afetam os seus direitos legais de garantia. O nosso serviço de garantia é prestado gratuitamente.
2. O serviço de garantia cobre exclusivamente as deficiências do aparelho decorrentes de erros de material ou de fabrico comprovados, e está, por nossa opção, limitado à eliminação de tal falta no aparelho ou à substituição do mesmo.
Chamamos a atenção para o fato de os nossos aparelhos não terem sido concebidos para uso comercial, artesanal ou profissional. Não haverá, por isso, lugar a um contrato de garantia no caso de o aparelho ter sido utilizado, dentro do período de garantia, em empresas do setor comercial, artesanal ou industrial ou atividades equiparáveis.
3. Excluídos pela nossa garantia estão:
 - Danos no aparelho resultantes da inobservância das instruções de montagem ou de uma instalação incorreta, da inobservância do manual de instruções (como p. ex. a ligação a uma tensão de rede ou tipo de corrente errada) ou da inobservância das disposições de segurança ou da exposição do aparelho a condições ambientais anormais ou de uma conservação e manutenção insuficientes.
 - Danos no aparelho resultantes de utilizações abusivas ou indevidas (como p. ex. uma sobrecarga do aparelho ou utilização de ferramentas de trabalho ou acessórios não autorizados), a penetração de corpos estranhos no aparelho (como p. ex. areia, pedras ou pó, danos de transporte), o uso de força ou impactos externos (como p. ex. danos resultantes de quedas).

- Danos no aparelho ou nas peças do aparelho associados a um desgaste decorrente do uso, um desgaste natural habitual ou de outro tipo.

4. O período de garantia é de 36 meses a contar da data de compra do aparelho. Os direitos de garantia devem ser reclamados dentro do período de garantia, no prazo de duas semanas após ter sido detetado o defeito. Está excluída a reclamação de direitos de garantia após o termo do período de garantia. A reparação ou a substituição do aparelho não implica o prolongamento do período de garantia nem dá origem à contagem de um novo período de garantia para o aparelho ou para eventuais peças sobressalentes montadas no mesmo. O mesmo se aplica no caso de a assistência técnica ter sido prestada no local.
5. Para ativar a garantia, denuncie o aparelho defeituoso em: www.isc-gmbh.info. Se o defeito do aparelho estiver abrangido pelo nosso serviço de garantia, ser-lhe-á imediatamente enviado um aparelho novo ou reparado.

Naturalmente, também teremos todo o gosto em efetuar reparações que não estão, ou deixaram de estar, abrangidas pelo serviço de garantia. Nesse caso, terá de suportar os custos da reparação. Para esse efeito, deverá enviar o aparelho para a morada do nosso serviço de assistência técnica.

Service Aldi

Einhell Portugal Lda.

Rua da Aldeia , 225

Apartado 2100

P-4410-459 Arcozelo (VNG)

☎ +351 707 91 75 00

☎ +351 227 53 61 09

✉ posvenda.pt@einhell.com

www.einhell.pt

Spis treści

1. Wskazówki bezpieczeństwa	20
2. Opis urządzenia i zakres dostawy	22
3. Użycie zgodne z przeznaczeniem	23
4. Dane techniczne.....	23
5. Przed uruchomieniem.....	24
6. Obsługa.....	26
7. Czyszczenie, konserwacja i zamawianie części zamiennych	27
8. Utylizacja i recykling	28
9. Składowanie	28
10. Karta gwarancyjna	30

CE Deklaracja zgodności WE: Produkty oznaczone tym symbolem spełniają wszystkie odpowiednie przepisy wspólnotowe Europejskiego Obszaru Gospodarczego.



Przed uruchomieniem urządzenia zapoznać się z treścią instrukcji obsługi.



Znak GS (Geprüfte Sicherheit, czyli „sprawdzone bezpieczeństwo”) potwierdza, że wyrób został poddany kontroli i spełnia wymogi niemieckiej ustawy dotyczącej bezpieczeństwa sprzętu. Znak GS informuje, że przy zastosowaniu zgodnym z przeznaczeniem bądź przewidzianym przez producenta nie występuje zagrożenie dla bezpieczeństwa i zdrowia osób.

Niebezpieczeństwo!

Podczas użytkowania urządzenia należy przestrzegać wskazówek bezpieczeństwa w celu uniknięcia zranień i uszkodzeń. Z tego względu proszę dokładnie zapoznać się z instrukcją obsługi/ wskazówkami bezpieczeństwa. Proszę zachować instrukcję, aby można było w każdym momencie do niej wrócić. W razie przekazania urządzenia innej osobie, proszę wręczyć jej również instrukcję obsługi. Nie odpowiadamy za wypadki i uszkodzenia zaistniałe w wyniku nieprzestrzegania niniejszej instrukcji.

Tę instrukcję obsługi można również pobrać jako plik PDF ze strony internetowej: www.isc-gmbh.info.

1. Wskazówki bezpieczeństwa**Niebezpieczeństwo!**

Przeczytać wszystkie wskazówki bezpieczeństwa i instrukcję. Nieprzestrzeganie instrukcji i wskazówek bezpieczeństwa może wywołać porażenia prądem, niebezpieczeństwo pożaru lub ciężkie zranienia. **Proszę zachować na przyszłość wskazówki bezpieczeństwa i instrukcję.**

- Uwaga: Przed montażem i uruchomieniem urządzenia zapoznać się z treścią instrukcji obsługi.
- Sprawdzić, czy napięcie sieciowe podane na tabliczce znamionowej jest zgodne z napięciem sieci zasilania.
- Wyciągnąć wtyczkę z gniazdka, jeśli urządzenie nie będzie używane, przed otwarciem urządzenia, przed czyszczeniem i konserwacją.
- Do czyszczenia urządzenia nigdy nie używać rozpuszczalników.
- Nie ciągnąć za przewód, aby wyciągnąć wtyczkę zasilania z gniazdka wtykowego.
- Gotowego do pracy urządzenia nie wolno nigdy pozostawiać bez nadzoru.
- Chronić przed dziećmi.
- Podjąć odpowiednie środki ostrożności, aby przewód zasilający nie mógł zostać uszkodzony na skutek przejeżdżania po nim, zmiążdżenia, ciągnięcia za niego itp.
- Zabrania się używania urządzenia, jeżeli przewód zasilający nie znajduje się w idealnym stanie technicznym.
- W razie wymiany przewodu zasilającego konieczne jest ścisłe przestrzeganie danych technicznych podanych przez producenta. Przewód zasilający: H 05 VV-F 3 x 1,5 mm².

- Nigdy nie zasysać do urządzenia: palących się zapalek, żarzącego się popiołu i niedopałków papierosów, zapalnych, żrących, łatwopalnych lub wybuchowych substancji, oparów ani cieczy.
- Nigdy nie dopuścić do tego, aby do wnętrza urządzenia dostały się materiały, które mogą się naładować elektrostatycznie.
- To urządzenie nie nadaje się do odsysania pyłów szkodliwych dla zdrowia.
- Urządzenie należy przechowywać w suchym pomieszczeniu.
- Nigdy nie uruchamiać urządzenia, jeżeli zostało ono uszkodzone.
- Wszelkie prace serwisowe mogą być wykonywane wyłącznie przez autoryzowane punkty serwisowe.
- Stosować urządzenie wyłącznie do prac, do których jest ono przeznaczone.
- Zachować szczególną ostrożność podczas czyszczenia schodów.
- Stosować tylko oryginalne części zamienne i osprzęt.

Urządzenie może być stosowane przez dzieci, które ukończyły 8 rok życia oraz osoby z ograniczonymi zdolnościami fizycznymi, sensorycznymi lub umysłowymi lub które mają niewystarczające doświadczenie lub wiedzę, tylko i wyłącznie pod warunkiem, że będą one nadzorowane lub zostaną pouczone odnośnie bezpiecznego użytkowania urządzenia i zrozumieją, jakie zagrożenia z niego wynikają. Dzieci nigdy nie powinny bawić się tym urządzeniem. Prace związane z czyszczeniem i konserwacją urządzenia nie mogą być wykonywane przez dzieci bez odpowiedniego nadzoru.

Wymiana przewodu zasilającego Niebezpieczeństwo!

W razie uszkodzenia przewodu zasilającego, musi być on wymieniony przez producenta lub autoryzowany serwis lub osobę posiadającą podobne kwalifikacje, aby uniknąć niebezpieczeństwa.

2. Opis urządzenia i zakres dostawy

2.1 Opis urządzenia (rys. 1-3)

- 1 Uchwyt
- 2 Włącznik/wyłącznik
- 3 Głowica urządzenia
- 4 Kosz filtrujący
- 5 Pływakowy zawór bezpieczeństwa
- 6 Worek na odpady
- 7 Zaciski zamykające
- 8 Pojemnik
- 9 Przyłącze węża ssącego
- 10 Przyłącze nadmuchu
- 11 Elastyczny wąż ssący
- 12 Ssawka do tapicerki
- 13 Ssawka uniwersalna
- 14 Kółka
- 15 Filtr harmonijkowy z pokrywą
- 16 Filtr piankowy
- 17 Uchwyt
- 18 Regulator powietrza
- 19 Ssawka do fug
- 20 Dwuczęściowa rura ssawna
- 21 Gniazdko automatyczne do podłączenia elektronarzędzia
- 22 Adapter do elektronarzędzi
- 23 Uchwyt na osprzęt

2.2 Zakres dostawy

- Otworzyć opakowanie i ostrożnie wyjąć urządzenie.

- Zdjąć opakowanie oraz zabezpieczenia do transportu (jeśli jest).
- Sprawdzić, czy dostawa jest kompletna.
- Sprawdzić, czy urządzenie i wyposażenie dodatkowe nie zostały uszkodzone w transporcie.
- W razie możliwości zachować opakowanie, aż do upływu czasu gwarancji.

Niebezpieczeństwo!

Urządzenie i opakowanie nie są zabawkami! Dzieci nie mogą bawić się częściami z tworzywa sztucznego, folią i małymi elementami! Niebezpieczeństwo połknięcia i uduszenia się!

- Urządzenie podstawowe (pojemnik z głowicą urządzenia)
- Uchwyt
- Wąż ssący
- Dwuczęściowa rura ssawna
- Ssawka uniwersalna
- Kółka - 4 szt.
- Śruba - 4 szt. (bez rys.)
- Filtr harmonijkowy z pokrywą (wstępnie zmontowany)
- Filtr piankowy
- Worek na odpady
- Ssawka do tapicerki
- Ssawka do fug
- Adapter
- Oryginalna instrukcja obsługi

3. Użycie zgodne z przeznaczeniem

Odkurzacz do pracy na sucho i na mokro przeznaczony jest do odkurzania na sucho i na mokro przy jednoczesnym użyciu odpowiedniego filtra. Urządzenie nie jest przeznaczone do zasysania zapalnych, wybuchowych lub szkodliwych dla zdrowia substancji.

Urządzenie używać tylko zgodnie z jego przeznaczeniem. Każde użycie, odbiegające od opisanego w niniejszej instrukcji jest niezgodne z przeznaczeniem urządzenia. Za powstałe w wyniku niewłaściwego użytkowania szkody lub zranienia odpowiedzialność ponosi użytkownik/ właściciel, a nie producent.

Ostrożnie!

Ryzyka resztkowe

Nawet jeśli opisywane narzędzie elektryczne obsługiwane jest prawidłowo, zawsze występują ryzyka resztkowe. W związku z typem konstrukcji i wykonaniem tego elektrycznego narzędzia mogą wystąpić następujące zagrożenia:

1. Nie stawiać odkurzacza do pracy na sucho i na mokro na nieodpowiednie powierzchnie. Podczas zasysania cieczy zbiornik może się przechylić.

2. Podczas zasysania materiałów gromadzących ładunek elektrostatyczny może dojść do wyładowania elektrostatycznego przez ciało użytkownika. Może być to niebezpieczne przede wszystkim dla osób posiadających stymulator serca (rozrusznik) lub w przypadku zwiększonej wrażliwości.
3. Nigdy nie zasysać materiałów o temperaturze powyżej 40° C ani żarzących się metalowych opiłków. Niebezpieczeństwo pożaru.

Proszę pamiętać o tym, że nasze urządzenie nie jest przeznaczone do zastosowania komercyjnego, rzemieślniczego lub przemysłowego. Umowa gwarancyjna nie obowiązuje, gdy urządzenie było stosowane w zakładach rzemieślniczych, przemysłowych lub do podobnych działalności.

4. Dane techniczne

Napięcie sieciowe: 230 V~ 50 Hz
 Pobór mocy: 800 W
 Maks. pobór mocy
 Gniazdko automatyczne: 2600 W
 Maks. łączny pobór mocy: 3400 W
 Pojemność pojemnika: 20 l
 Waga: 9,7 kg

5. Przed uruchomieniem

Sprawdzić przed podłączeniem maszyny czy dane na tabliczce znamionowej zgadzają się z wartością napięcia w sieci zasilającej.

Urządzenie wolno podłączać wyłącznie do gniazdek wtykowych z zestykiem ochronnym!

5.1 Montaż urządzenia

Montaż kółka (rys. 6)

Wsadzić kółka (4) w przewidziane do tego celu otwory na spodzie pojemnika i przykręcić je śrubami, które zostały dostarczone wraz z urządzeniem.

Montaż głowicy urządzenia (rys. 8)

Głowica urządzenia (3) zamocowana jest na pojemniku (8) przy użyciu zacisków zamykających (7). Aby zdjąć głowicę urządzenia (3) należy otworzyć zaciski zamykające (7) i następnie zdjąć głowicę (3). Podczas montowania głowicy urządzenia (3) należy zwrócić uwagę na to, aby zaciski zamykające (7) się poprawnie zatrzasknęły.

5.2 Montaż filtrów

Uwaga!

Zabrania się stosowania odkurzacza bez zamontowanego filtra!

Zwrócić uwagę na to, aby filtry były zawsze mocno zamocowane!

Montaż filtra piankowego (rys. 4)

Do pracy na mokro należy naciągnąć na kosz filtrujący (4) filtr piankowy (16), który wchodzi w skład urządzenia. Odkurzacze dostarczany jest z zamontowanym filtrem harmonijkowym (15). Filtr harmonijkowy nie może być stosowany podczas pracy na mokro! Należy go wyjąć przed rozpoczęciem odkurzania na mokro.

Montaż filtra harmonijkowego (rys. 5)

Przed rozpoczęciem odkurzania na sucho nasunąć filtr harmonijkowy (15) na kosz filtrujący (4). Nasadzić odpowiednią pokrywę i przekręcić ją w kierunku zgodnym z ruchem wskazówek zegara, aby w ten sposób zamocować filtr harmonijkowy. Aby wyjąć filtr wykonać te same czynności w odwrotnej kolejności. Filtr harmonijkowy (15) nadaje się wyłącznie do odkurzania na sucho!

Montaż worka na odpady (rys. 7)

Do zasysania i zbierania drobnych, suchych zanieczyszczeń zaleca się zamontować dodatkowo worek na odpady (6). Dzięki temu filtr harmonijkowy (15) pozostaje dłużej wolny od zanieczyszczeń, co wydłuża moc zasysania. Oprócz tego ułatwia to również usuwanie zebranego pyłu. Naciągnąć worek na odpady na otwór ssący. Worek na odpady nadaje się wyłącznie do odkurzania na sucho.

5.3 Montaż węża ssącego (rys. 2/11)

Odpowiednio do przewidzianego zastosowania podłączyć wąż ssący (11) do wybranego przyłącza odkurzacza, dokręcając tym celu obejmę w kierunku zgodnym z ruchem wskazówek zegara.

Zasysanie

Podłączyć wąż ssący (11) do przyłącza węża ssącego (9).

Nadmuch

Podłączyć wąż ssący (11) do przyłącza nadmuchu (10).

Regulator powietrza (rys. 2/18)

Pomiędzy węzem ssącym (11) a rurą ssawną (20) można umieścić uchwyt (17) z regulatorem powietrza (18). Regulator powietrza (18) służy do płynnej regulacji mocy zasysania ssawki.

Podczas pracy na mokro należy użyć regulatora powietrza, aby dodatkowo do zasysanych cieczy zasysać powietrze poprzez regulator. W ten sposób obniża się obciążenie urządzenia podczas zasysania cieczy.

5.4 Ssawki**Ssawka uniwersalna (rys. 2/13)**

Ssawka uniwersalna (13) nadaje się do odsysania ciał stałych i cieczy ze powierzchni o średniej i dużej wielkości.

Ssawka do fug (rys. 2/19)

Ssawka do fug (19) nadaje się do odsysania ciał stałych i cieczy z kątów, krawędzi i innych trudno dostępnych miejsc.

Ssawka do tapicerki (rys. 2/12)

Ssawka do tapicerki (12) przeznaczona jest specjalnie do odsysania ciał stałych z tapicerki i dywanów.

6. Obsługa

6.1 Przelącznie ssawki uniwersalnej (rys. 2/13)

Ssawka uniwersalna (13) posiada przełącznik, który pozwala na stosowanie jej do odkurzania różnego rodzaju podłogi. Nacisnąć przycisk znajdujący się na wierzchu ssawki tak, aby odpowiedni symbol znalazł się na dole:

 do dywanów i wykładzin

 do twardych podłóg

6.2 Włącznik/wyłącznik (rys. 3/2)

Położenie 0: Wyłączone

Położenie I: Normalny tryb pracy

Położenie AUTO: Tryb automatyczny

6.3 Odkurzanie na sucho

Do odkurzania na sucho należy używać filtra harmonijkowego (15) (patrz punkt 5.2).

Zwrócić uwagę na to, aby filtry były zawsze mocno zamocowane!

6.4 Praca na mokro

Do pracy na mokro należy używać filtra piankowego (16) (patrz punkt 5.2). Zwrócić uwagę na to, aby filtr znajdował się zawsze w poprawnej pozycji!

Uwaga!

Podczas pracy na mokro pływakowy zawór bezpieczeństwa (5) zamyka się po osiągnięciu maksymalnego poziomu napełnienia pojemnika. Odgłos zasysania zmienia się i jest głośniejszy. W tej sytuacji należy wyłączyć urządzenie i opróżnić pojemnik.

Uwaga!

Odkurzacz na sucho i na mokro nie nadaje się do zasysania łatwopalnych cieczy!

Do pracy na mokro należy zawsze używać filtra piankowego, który został dostarczony wraz z urządzeniem!

6.5 Tryb automatyczny

Podłączyć przewód zasilania elektronarzędzia do gniazdka automatycznego (21) i podłączyć wąż ssący (11) do przyłącza do odsysania pyłu danego elektronarzędzia.

Zwrócić uwagę na poprawne mocowanie i szczelność połączenia urządzeń.

Do podłączenia węża ssącego (11) do elektronarzędzia można użyć adaptera (22), który został dostarczony z urządzeniem. W tym celu należy ułożyć go pomiędzy węzłem ssącym a przyłączem do odsysania pyłu danego elektronarzędzia.

Ustawić przełącznik (2) odkurzacza w pozycji AUTO (tryb automatyczny). Włączenie elektronarzędzia powoduje automatycznie włączenie się odkurzacza. Po wyłączeniu elektronarzędzia odkurzacz wyłącza się po upływie ustawionego wcześniej opóźnienia.

6.6 Nadmuch

Podłączyć wąż ssący (11) do przyłącza nadmuchu (10) odkurzacza.

7. Czyszczenie, konserwacja i zamawianie części zamiennych

Niebezpieczeństwo!

Przed rozpoczęciem jakichkolwiek prac związanych z czyszczeniem wyciągnąć wtyczkę z gniazdka.

7.1 Czyszczenie

- Urządzenia zabezpieczające, szczeliny powietrza i obudowa silnika powinny być w miarę możliwości zawsze wolne od pyłu i zanieczyszczeń. Urządzenie wycierać czystą ściereczką lub przedmuchać sprężonym powietrzem o niskim ciśnieniu.
- Zaleca się czyszczenie urządzenia bezpośrednio po każdorazowym użyciu.

7.2 Czyszczenie głowicy urządzenia (3)

Urządzenie czyścić regularnie wilgotną ściereczką z niewielką ilością szarego mydła. Nie używać żadnych środków czyszczących ani rozpuszczalników; mogą one uszkodzić części urządzenia wykonane z tworzywa sztucznego.

7.3 Czyszczenie pojemnika (8)

W zależności od stopnia zabrudzenia pojemnik (8) można czyścić wilgotną ściereczką z niewielką ilością szarego mydła lub pod bieżącą wodą.

7.4 Czyszczenie filtrów

Czyszczenie filtra harmonijkowego (15)

Filtr harmonijkowy (15) należy czyścić w regularnych odstępach czasu. Aby oczyścić filtr należy go ostrożnie popukać i oczyścić przy pomocy miękkiej szczotki lub zmiotki.

Czyszczenie filtra piankowego (16)

Filtr piankowy (16) należy czyścić przy użyciu niewielkiej ilości szarego mydła pod bieżącą wodą i następnie pozostawić do wysuszenia na powietrzu.

7.5 Konserwacja

Regularnie oraz przed każdym użyciem sprawdzać, czy filtr odkurzacza jest poprawnie zamocowany.

7.6 Zamawianie części wymiennych:

Podczas zamawiania części zamiennych należy podać następujące dane:

- Typ urządzenia
- Numer artykułu urządzenia
- Numer identyfikacyjny urządzenia
- Numer części zamiennej

Aktualne ceny artykułów i informacje znajdują się na stronie: www.serwis.einhell.pl

8. Utylizacja i recykling

Sprzęt umieszczony jest w opakowaniu zapobiegającym uszkodzeniom w czasie transportu. Opakowanie jest surowcem i nadaje się do powtórnego użytku lub do recyklingu. Urządzenie oraz jego osprzęt składają się z różnych rodzajów materiałów, jak np. metal i tworzywa sztuczne. Nie wyrzucać uszkodzonych urządzeń do śmietnika! W celu odpowiedniej utylizacji należy oddać urządzenie do specjalistycznego punktu zbiórki odpadów. Informacji o specjalistycznych punktach zbiórki odpadów udziela administracja komunalna.

9. Składowanie

Urządzenie i jego wyposażenie dodatkowe powinny być przechowywane w ciemnym, suchym i nienarażonym na ujemne temperatury pomieszczeniu, w miejscu niedostępnym dla dzieci. Optymalna temperatura składowania wynosi od 5 do 30 °C. Elektronarzędzie przechowywać w oryginalnym opakowaniu.



Tylko dla krajów Unii Europejskiej

Nie wyrzucać elektronarzędzi do śmieci!

Według europejskiej dyrektywy 2012/19/EG o starych urządzeniach elektrycznych i elektronicznych oraz włączenia ich do prawa krajowego, zużyte elektronarzędzia należy zbierać oddzielnie i oddawać do punktu zbiórki surowców wtórnych.

Alternatywa recyklingu wobec obowiązku zwrotu urządzenia:

Właściciel elektronarzędzi w przypadku przekazania własności, jest zobowiązany, zamiast odesłania, do współudziału we właściwym przetworzeniu. Stare urządzenie może być dostarczone do punktu zbiorczego, który przeprowadza eliminację w myśl krajowego obiegu gospodarczego i ustawy o odpadach. Nie dotyczy to osprzętu i środków pomocniczych załączonych do starego urządzenia, które nie mają części elektrycznych.

Przedruk lub innego rodzaju powielanie dokumentacji wyrobów oraz dokumentów towarzyszących, nawet we fragmentach dopuszczalne jest tylko za wyraźną zgodą firmy iSC GmbH.

Zmiany techniczne zastrzeżone

10. Karta gwarancyjna

Szanowny kliencie, szanowna klientko,

Nasze produkty są poddawane ścisłej kontroli jakości. Gdyby jednak mimo to urządzenie nie działało, należy zwrócić się do naszego serwisu, którego adres podany jest na karcie gwarancyjnej. Jesteśmy także do Państwa dyspozycji telefonicznie pod numerem infolinii serwisowej, który wydrukowany jest na karcie gwarancyjnej. W przypadku dochodzenia roszczeń gwarancyjnych obowiązują następujące zasady- które jednak nie ograniczają Państwa ustawowych praw:

1. Roszczenia gwarancyjne mogą Państwo wysuwać wyłącznie w okresie maksymalnie 3 lat licząc od daty zakupu. Nasze świadczenia gwarancyjne ograniczone są do usuwania błędów materiałowych i produkcyjnych lub wymiany urządzenia. Nasze świadczenia gwarancyjne są dla Państwa bezpłatne.
2. Roszczenia gwarancyjne należy zawsze wносить niezwłocznie po wykryciu wady. Dochodzenie roszczeń gwarancyjnych po upływie okresu gwarancji jest wykluczone, chyba że zostaną one wysunięte w ciągu dwóch tygodni po upływie okresu gwarancyjnego.
3. Uszkodzone urządzenie należy przesłać bez opłaty pocztowej do naszego serwisu, dołączając kartę gwarancyjną oraz paragon. Jeśli wada będzie leżała w zakresie naszego świadczenia gwarancyjnego, urządzenie zostanie naprawione lub wymienione i odesłane. Naprawa lub wymiana urządzenia nie powoduje wznowienia okresu gwarancyjnego. Miarodajny pozostaje okres gwarancyjny wynoszący 3 lata od daty zakupu. Zasada ta obowiązuje także w przypadku skorzystania z usług lokalnego serwisu.

Należy pamiętać, że nasza gwarancja traci ważność w przypadku niewłaściwego lub niefachowego obchodzenia się z urządzeniem, nieprzestrzegania środków ostrożności obowiązujących dla urządzenia, użycia siły lub ingerencji, które nie zostały przeprowadzone przez autoryzowany przez nas serwis. Wady urządzenia, których (już) nie obejmuje gwarancja lub uszkodzenia, które spowodowały wygaśnięcie gwarancji usuwamy za zwrotem kosztów. W tym celu należy przesłać urządzenie do naszego serwisu.

Dystrybutor: Einhell Polska Sp. Zo.o.
55-080 Nowa Wieś Wrocławska
ul.Wymysłowskiego 1
serwis@einhell.pl
tel: +48 71 360 30 76
fax: +48 71 360 30 66

Konformitätserklärung

- D** erklärt folgende Konformität gemäß EU-Richtlinie und Normen für Artikel
- GB** explains the following conformity according to EU directives and norms for the following product
- F** déclare la conformité suivante selon la directive CE et les normes concernant l'article
- I** dichiara la seguente conformità secondo la direttiva UE e le norme per l'articolo
- NL** verklaart de volgende overeenstemming conform EU richtlijn en normen voor het product
- E** declara la siguiente conformidad a tenor de la directiva y normas de la UE para el artículo
- P** declara a seguinte conformidade, de acordo com as diretiva CE e normas para o artigo
- DK** attesterer følgende overensstemmelse i medfør af EU-direktiv samt standarder for artikel
- S** förklarar följande överensstämmelse enl. EU-direktiv och standarder för artikeln
- FIN** vakuuttaa, että tuote täyttää EU-direktiivin ja standardien vaatimukset
- EE** tõendab toote vastavust EL direktiivile ja standarditele
- CZ** vydává následující prohlášení o shodě podle směrnice EU a norem pro výrobek
- SLO** potrjuje sledečo skladnost s smernico EU in standardi za izdelek
- SK** vydáva nasledujúce prehlásenie o zhode podľa smernice EÚ a noriem pre výrobok
- H** a cikkekhez az EU-irányvonal és Normák szerint a következő konformitást jelenti ki
- PL** deklaruje zgodność wymienionego ponizej artykułu z następującymi normami na podstawie dyrektywy WE.
- BG** декларира съответното съответствие съгласно Директива на ЕС и норми за артикул
- LV** paskaidro šādu atbilstību ES direktīvai un standartiem
- LT** apibūdina šį atitikimą EU reikalavimams ir prekės normoms
- RO** declară următoarea conformitate conform directivei UE și normelor pentru articolul
- GR** δηλώνει την ακόλουθη συμμόρφωση σύμφωνα με την Οδηγία ΕΚ και τα πρότυπα για το προϊόν
- HR** potvrđuje sljedeću usklađenost prema smjernicama EU i normama za artikl
- BIH** potvrđuje sljedeću usklađenost prema smjernicama EU i normama za artikl
- RS** potvrđuje sledeću usklađenost prema smernicama EZ i normama za artikal
- RUS** следующим удостоверяется, что следующие продукты соответствуют директивам и нормам ЕС
- UKR** проголошує про зазначену нижче відповідність виробу директивам та стандартам ЄС на виробі
- MK** ja izjavува следната сообрзност согласно EУ-директивата и нормите за артикли
- TR** Ürünü ile ilgili AB direktifleri ve normları gereğince aşağıda açıklanan uygunluğu belirtir
- N** erklærer følgende samsvar i henhold til EU-direktivet og standarder for artikkel
- IS** Lýsir uppfyllingu EУ-reglna og annarra staðla vöru

Wet-/Dry Vacuum Cleaner D-NTS 20 A (DURO PRO)

- | | |
|--|---|
| <input type="checkbox"/> 2014/29/EU | <input type="checkbox"/> 2006/42/EC |
| <input checked="" type="checkbox"/> 2005/32/EC_2009/125/EC | <input type="checkbox"/> Annex IV
Notified Body:
Reg. No.: |
| <input checked="" type="checkbox"/> 2014/35/EU | <input type="checkbox"/> 2000/14/EC_2005/88/EC |
| <input type="checkbox"/> 2006/28/EC | <input type="checkbox"/> Annex V |
| <input checked="" type="checkbox"/> 2014/30/EU | <input type="checkbox"/> Annex VI |
| <input type="checkbox"/> 2014/32/EU | Noise: measured L _{WA} = dB (A); guaranteed L _{WA} = dB (A) |
| <input type="checkbox"/> 2014/53/EC | P = KW; L/Ø = cm |
| <input type="checkbox"/> 2014/68/EU | Notified Body: |
| <input type="checkbox"/> EU/2016/426 | <input type="checkbox"/> 2012/46/EU |
| Notified Body: | Emission No.: |
| <input type="checkbox"/> EU/2016/425 | |
| <input checked="" type="checkbox"/> 2011/65/EU | |

Standard references: EN 60335-1; EN 60335-2-2; EN 62233; EN 55014-1; EN 55014-2; EN 61000-3-2; EN 61000-3-3

Landau/Isar, den 11.07.2018

Weichselgartner/General-Manager

Yang/Product-Management

First CE: 17
Art.-No.: 23.423.87 I.-No.: 11028
Subject to change without notice

Archive-File/Record: NAPR019611
Documents registrar: Patrick Willnecker
Wiesenweg 22, D-94405 Landau/Isar

ATENDIMENTO AO CLIENTE
☎ +351 707 91 75 00
💻 www.einhell.pt
4445 02/09/19

OBSŁUGA KLIENTA
☎ 071 360 30 76
💻 www.serwis.einhell.pl
5554 02/2019

EH 08/2018 (01)