



CMI T 360-1

- D** **Gebrauchsanleitung**
Benzinmotorhacke
- I** **Istruzioni per l'uso**
Motozappa a benzina
- F** **Mode d'emploi de la**
motobêche à essence
- GB** **Operating Instructions**
Petrol power cultivator
- CZ** **Návod k obsluze**
Benzínová plečka
- PL** **Instrukcja obsługi**
Spalinowy opielacz silnikowy
- SI** **Navodila za uporabo**
bencinskega motornega okopalnika
- H** **Használati utasítás**
Benzinmotorkapa
- HR** **Upute za uporabu**
s benzinskim motorom
- BIH** **Upute za uporabu**
s benzinskim motorom
- RUS** **Инструкция по эксплуатации**
Бензиновый мотокультиватор



Euromate GmbH
Emil-Lux-Str. 1
D-42929 Wermelskirchen

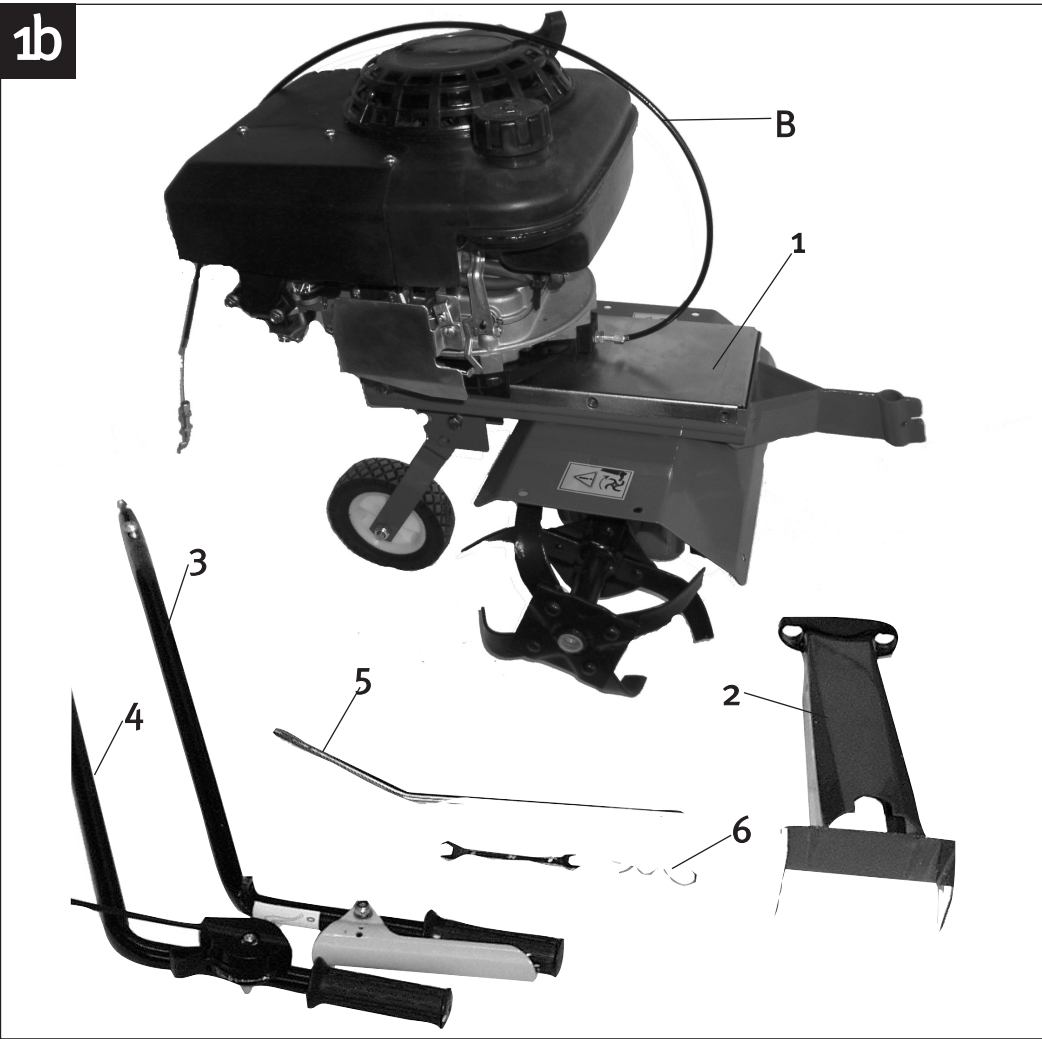
Made for OBI www.obi.de

2007-03

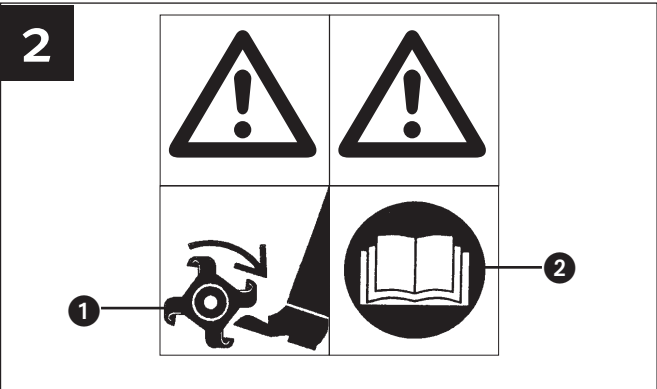
1

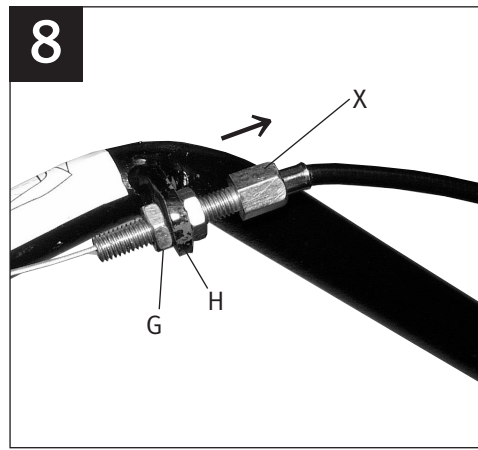
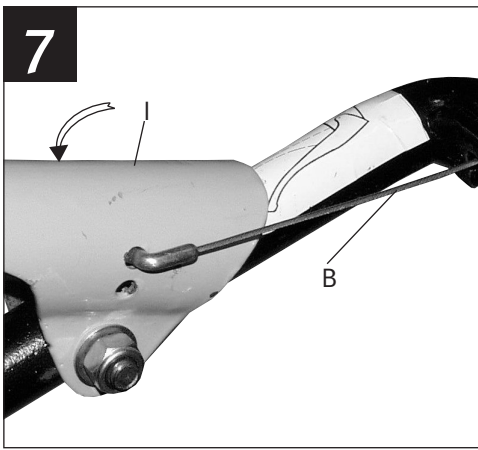
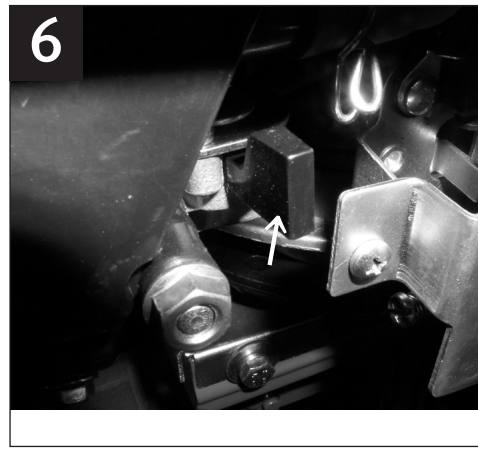
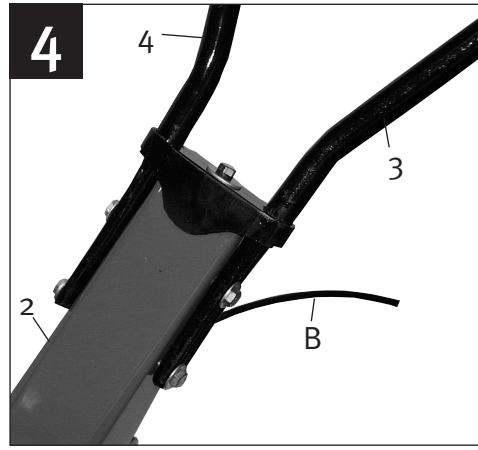
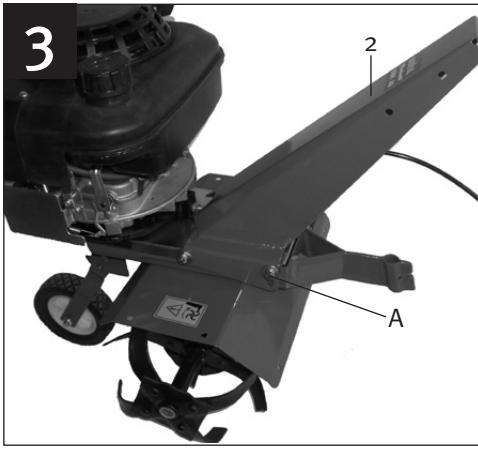


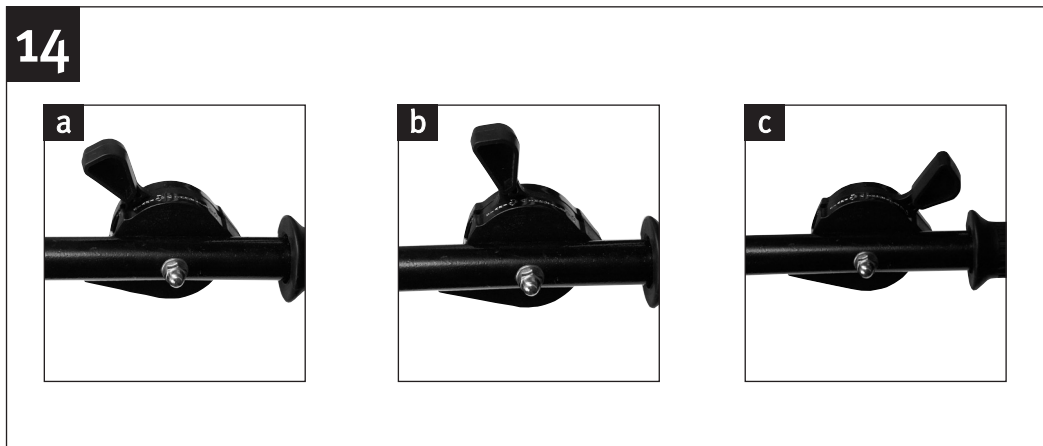
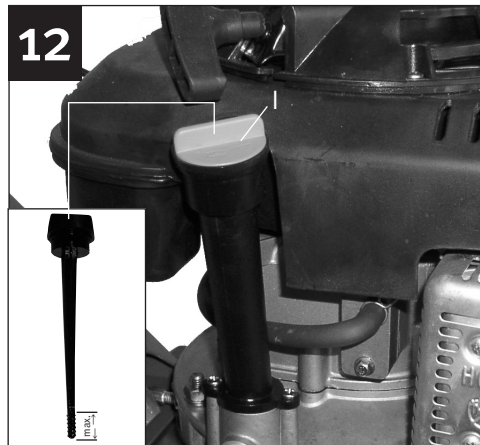
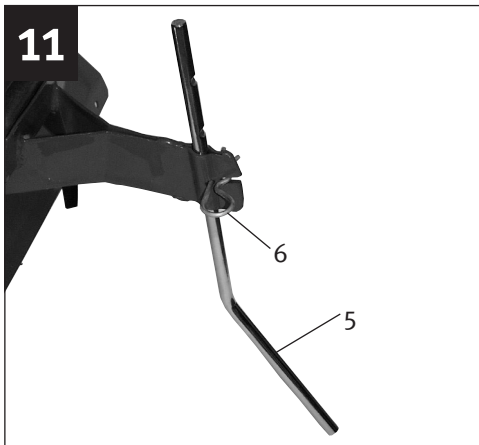
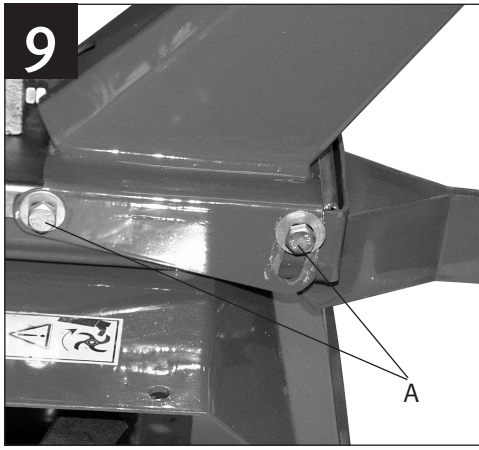
1b



2







D

1. Sicherheitshinweise

Allgemeine Hinweise:

- Lesen Sie die Betriebsanleitung sorgfältig. Machen Sie sich mit den Stellteilen und dem richtigen Gebrauch des Gerätes vertraut.
- Erlauben Sie niemals Kindern oder anderen Personen, die die Betriebsanweisung nicht kennen, die Maschine zu benutzen. Örtliche Bestimmungen können das Mindestalter des Benutzers festlegen.
- Arbeiten Sie niemals, während Personen, besonders Kinder oder Tiere in der Nahe sind.
- Denken Sie daran, dass die Bedienungsperson oder der Benutzer für Unfälle mit anderen Personen oder Schäden an deren Eigentum verantwortlich ist.

Vorbereitende Maßnahmen:

- Während des Arbeitens sind immer festes Schuhwerk und lange Hosen zu tragen. Betreiben Sie die Maschine nicht barfußig oder in leichten Sandalen.
- überprüfen Sie vollständig das Gelände, auf dem das Gerät eingesetzt wird, und entfernen Sie alle Gegenstände, die von der Maschine herausgeworfen werden können.
- **Warnung!** – Benzin ist hochgradig entflammbar!
- Bewahren Sie Benzin nur in den dafür vorgesehenen Behältern auf.
- Tanken Sie nur im Freien und rauchen Sie während des Einfüllvorganges nicht.
- Benzin ist vor dem Starten des Motors einzufüllen. Während der Motor läuft oder bei heißem Motor darf der Tankverschluss nicht geöffnet oder Benzin nachgefüllt werden.
- Falls Benzin übergelaufen ist, darf kein Versuch unternommen werden den Motor zu starten. Statt dessen ist das Gerät von der benzinverschmutzten Fläche zu entfernen. Jeglicher Zündversuch ist zu vermeiden, bis sich die Benzindämpfe verflüchtigt haben.
- Aus Sicherheitsgründen sind Benzintank und Tankverschluss(regelmäßig) auszutauschen
- Tauschen Sie beschädigte Auspufftöpfe aus.
- Vor Gebrauch ist immer durch Sichtkontrolle zu prüfen, ob die Werkzeuge nicht abgenutzt oder beschädigt sind. Zur Vermeidung einer Unwucht dürfen abgenutzte oder beschädigte Teile und Befestigungsbolzen nur satzweise ausgetauscht werden.

Handhabung:

- Der Motor darf nicht in geschlossenen Räumen laufen, in denen sich gefährliches Kohlenmonoxyd sammeln kann
- Arbeiten Sie nur bei Tageslicht oder guter Beleuchtung.

- Achten Sie immer auf einen guten Stand an Hängen.
- Führen sie das Gerät nur im Schrittempo.
- Bei Maschinen auf Rädern: Arbeiten Sie quer zum Hang, niemals hangauf oder abwärts.
- Seien Sie besonders vorsichtig, wenn Sie die Fahrtrichtung am Hang ändern.
- Seien sie besonders vorsichtig, wenn Sie die Maschine wenden oder zu sich heranziehen.
- Ändern Sie nicht die Grundeinstellung des Motors oder überdrehen Sie ihn nicht.
- Starten Sie den Motor vorsichtig entsprechend den Herstellerangaben und achten Sie auf ausreichenden Abstand der Füße zu dem(den) Werkzeug(en).
- Führen Sie niemals Hände oder Füße an oder unter sich drehende Teile.
- Heben oder tragen Sie niemals eine Maschine mit laufendem Motor.
- Der Motor ist abzustellen.
 - wann immer sie die Maschine verlassen;
 - bevor sie nachtanken;
 - beim Nachlaufen des Motors ist die Drosselklappe zu schließen.
- Falls die Maschine einen Benzinabsperrhahn besitzt, ist dieser nach dem Arbeiten zu schließen.
- Aus Sicherheitsgründen darf die Motordrehzahl die Angabe am Leistungsschild nicht übersteigen.
- Motor vorsichtig und entsprechend der Bedienungsanleitung starten. Bei laufendem Motor unter keinen Umständen an die sich bewegenden Teilen kommen.

Wartung und Lagerung:

- Achten Sie stets darauf, dass alle Muttern, Bolzen und Schrauben fest angezogen sind, damit sich das Gerät in einem sicheren Betriebszustand befindet;
- Bewahren Sie niemals das Gerät mit Benzin im Tank innerhalb eines Gebäudes auf, in dem möglicherweise Benzindämpfe mit offenem Feuer oder Funken in Berührung kommen oder sich entzünden können;
- Lassen Sie den Motor abkühlen, bevor Sie das Gerät in geschlossenen Räumen abstellen;
- Um Brandgefahr zu vermeiden, halten Sie Motor und Auspuff frei von pflanzlichem Material oder austretenden Fett(Öl);
- Ersetzen Sie aus Sicherheitsgründen abgenutzte oder beschädigte Teile;
- Falls der Tank zu entleeren ist, sollte dies im Freien erfolgen.

2. Gerätebeschreibung (Bild 1, 1b)

- 1 Antriebsaggregat kompl.
- 2 Griffkonsole
- 3 Fahrbügel - Kupplungsgriff
- 4 Fahrbügel - Starterhebel
- 5 Tiefenanschlag
- 6 Sicherungssplint

3. Erklärung Piktogramme

1. Achtung rotierendes Werkzeug!
2. Achtung Bedienungsanleitung lesen!

4. Technische Daten

Motor	4-Takt
Motorleistung	3 kW / 4,1 PS
Arbeitsbreite	36 cm
Hackmesser Satz/Ø	2 Satz L+R / 26 cm
Vorwärtsgang	1
Startsystem	Reversierstarteinrichtung
Kraftstoff	Normalbenzin bleifrei
Motoröl	ca 0,6 Ltr

5. Zusammenbau der Motorhacke

- Befestigen Sie nach (Bild 3) die Griffkonsole (2). Der Bowdenzug (B) für die Kupplung wird dabei oben an der Konsolenrückseite herausgeführt (Bild 4). Die Griffkonsole (Bild 9) kann an den Schrauben (A) höhenverstellt werden.
- Zum besseren Halt stecken Sie gleich den Tiefenanschlag (5) ein und sichern diesen mit Splint (6) (Bild 11).
- Den Bowdenzug (B) am Griffhebel (I) in die obere Bohrung einhängen Bild 7.
- Die Sechskantmutter (G) von der Bowdenzugeinstellschraube abdrehen und die Einstellschraube in den Führungslappen (H) einstecken und mit Sechskantmutter (G) festschrauben. (Bild 8) Die Einstellschraube sollte im hinteren Bereich vom Gewinde sein, bis max. in der Mitte. Wenn nun bei laufendem Motor der Kupplungshebel (I) ganz nach unten gedrückt wird, müssen die Hackmesser drehen. Drehen die Hackmesser nicht richtig, das bedeutet der Motoraufsatz wird nicht fest genug gegen den Keilriemen gespannt, so kann die Einstellschraube (X) in Pfeilrichtung weiter herausgedreht werden. (Bild 8). Dadurch wird mehr Spannung auf den Keilriemen erzeugt.
- Mit den beiden Kabelbindern befestigen Sie das Bowdenzugrohr vom Gashebel am Fahrbügel (4), Bild 5.

6. Inbetriebnahme

Aus Transportgründen wird das Gerät ohne Benzin und Motorölfüllung geliefert.

- Zuerst Öl einfüllen. Drehen sie den Ölmesstab (J) vom Öleinfüllstutzen heraus und füllen Sie Motoröl 10/40 (ca 0,6 Ltr) ein, bis zur Markierung „max“ vom Ölmeßstab (J) (Bild 12).
- Benzin „Normal Bleifrei“ in den Benzintank einfüllen.
- Tiefenanschlag (5) auf richtige Höhe einstellen und mit Splint sichern (Bild 11).
- Transportrad nach oben schwenken und mit Feder einrasten. (Bild 10).
- Benzinhahn (F) auf „ON“ stellen, (Bild 6).
- Starterhebel auf Stellung-a- stellen, (Bild 13).
- Start-Seilzug leicht bis Widerstand ziehen, dann kräftig durchziehen. Wenn der Motor nicht gleich läuft, den Startvorgang wiederholen.
- Starthebel Stellung -b- = Leerlauf
- Starthebel Stellung -c- = Motorstop
- Je nach Körpergröße können Sie die kompl. Griffkonsole nach oben stellen. Dazu die Schrauben -A- Bild 9 lösen, Konsole einstellen und Schrauben wieder festziehen.
- Zum Arbeiten den Starthebel je nach Bodenbelastung weiter in Richtung -a- drücken.
- Um die Hackmesser in Betrieb zu setzen, einfach den Kupplungsgriff (I) nach unten gedrückt halten, (Bild 7). Nach loslassen vom Kupplungsgriff bleiben die Hackmesser stehen.

7. Wartung

- Verwenden Sie nur Original Ersatzteile.
- Öl und Benzin nur an dafür vorgesehenen Stellen entsorgen!
- Ersatzzündkerzen:
z. B.: Bosch WR 7DC oder Denso W16EPR-U

8. Ersatzteilbestellung

Bei der Ersatzteilbestellung sollten folgende Angaben gemacht werden:

- Typ des Gerätes
- Artikelnummer des Gerätes
- Ident-Nummer des Gerätes
- Ersatzteil-Nummer des erforderlichen Ersatzteils

Aktuelle Preise und Infos finden Sie unter www.isc-gmbh.info



1. Avvertenze di sicurezza

Avvertenze generali:

- Si raccomanda di leggere attentamente le presenti istruzioni per l'uso e di acquisire familiarità con i dispositivi di regolazione e con il corretto funzionamento dell'apparecchio.
- Tenere tassativamente l'apparecchio lontano dalla portata di bambini o di chiunque non ne conosca il funzionamento. L'età minima necessaria per poterlo utilizzare può essere definita da disposizioni locali.
- Non utilizzare mai l'apparecchio se vi sono delle persone, in particolare bambini o animali in prossimità dello stesso.
- Considerare il fatto che la persona che opera con tale apparecchio o l'utente sono responsabili di eventuali infortuni causati a terzi o dei danni alla proprietà altrui.

Misure preliminari:

- Indossare sempre, durante il lavoro, calzature stabili e pantaloni lunghi. Non utilizzare mai la macchina da scalzi o indossando sandali leggeri.
- Controllare sempre attentamente il terreno su cui si utilizza l'apparecchio, assicurandosi di rimuovere tutti gli oggetti che potrebbero essere espulsi dalla macchina.
- **Attenzione!** La benzina è altamente infiammabile!
- Si raccomanda di conservare la benzina solo negli appositi serbatoi.
- Effettuare il pieno unicamente all'aperto e non fumare durante tale operazione.
- L'apparecchio va riempito con la benzina prima di accendere il motore. Mentre il motore è acceso o quando è caldo, è vietato aprire il tappo del serbatoio o rabboccare benzina.
- Qualora la benzina fuoriesca, non tentare in alcun modo di accendere il motore. Spostare invece l'apparecchio dalla superficie su cui è fuoriuscita la benzina. Evitare qualsiasi tentativo di accendere la macchina finché i vapori di benzina non si sono volatilizzati.
- Si raccomanda, per motivi di sicurezza, di sostituire regolarmente il serbatoio della benzina e il tappo del serbatoio.
- Sostituire le marmitte di scarico danneggiate.
- Verificare sempre visivamente prima dell'utilizzo che gli utensili non siano usurati o danneggiati. Per evitare uno sbilanciamento, le parti e i bulloni di fissaggio usurati o danneggiati vanno sempre sostituiti in serie.

Manipolazione:

- E' vietato azionare il motore in ambienti chiusi dove si può accumulare del monossido di carbo-

nio nocivo.

- Utilizzare la macchina solo alla luce del giorno o in presenza di una buona illuminazione.
- Assicurarli di mantenere sempre una posizione stabile anche sui pendii.
- Condurre l'apparecchio solo alla velocità del proprio passo.
- Nel caso di macchine su ruote: operare sempre trasversalmente rispetto al pendio, mai in senso verticale scendendo o risalendo il pendio.
- Si raccomanda di essere particolarmente prudenti se si modifica la direzione quando si è sul pendio.
- Prestare particolare attenzione se si ruota la macchina o la si conduce verso di sé.
- Non modificare la taratura base del motore e non farlo girare troppo velocemente.
- Accendere il motore prestando la massima attenzione alle disposizioni del costruttore e mantenere un'adeguata distanza tra l'utensile/i e i piedi.
- Non portare mai le mani o i piedi vicino o sotto alle parti rotanti.
- Non sollevare o trasportare mai una macchina a motore acceso.
- E' indispensabile spegnere il motore
 - ogni qualvolta ci si allontana dalla macchina;
 - prima di effettuare il pieno di benzina;
 - quando il motore gira a vuoto, è necessario chiudere la valvola a farfalla.
- Se la macchina è provvista di un rubinetto di arresto della benzina, lo si dovrà chiudere al termine del lavoro.
- Per ragioni di sicurezza, il numero di giri del motore non dovrà superare il numero indicato sulla targhetta della potenza.
- Accendere il motore con prudenza, attenendosi alle istruzioni per l'uso. Mentre il motore sta girando, non avvicinarsi mai in alcun caso alle parti in movimento.

Manutenzione e conservazione

- Assicurarli sempre che tutti i dadi, i bulloni e le viti siano ben serrati, per garantire il funzionamento sicuro dell'apparecchio;
- Si raccomanda di non conservare mai l'apparecchio all'interno di un edificio con benzina nel serbatoio, poiché i vapori di benzina potrebbero venire a contatto con fuoco vivo o con scintille e potrebbero incendiarsi;
- E' necessario lasciare raffreddare il motore prima di riporre l'apparecchio in un ambiente chiuso;
- Per evitare il rischio di un incendio, tenere il motore e lo scappamento al riparo da materiale vegetale o da fuoriuscite di grasso (olio);
- Per motivi di sicurezza, le parti danneggiate o usurate dovranno essere sostituite;
- Qualora sia necessario svuotare il serbatoio, eseguire tale operazione all'aperto.

2. Descrizione della macchina (figura 1, 1b)

- 1 Gruppo propulsore compl.
- 2 Consolle di comando
- 3 Manubrio – Frizione
- 4 Manubrio – Leva di azionamento
- 5 Arresto in profondità
- 6 Chiavetta di sicurezza

3. Legenda dei pittogrammi

1. Attenzione: utensile rotante!
2. Attenzione: leggere le istruzioni per l'uso!

4. Specifiche tecniche

Motore	4 tempi
Potenza motore	3 kW / 4,1 PS
Larghezza di lavoro	36 cm
Serie di picconcini/Ø	2 serie S+D / 26 cm
Avanzamento	1
Sistema di avviamento	dispositivo di avviamento reversibile
Carburante	Benzina normale senza piombo
Olio motore	ca. 0,6 l

5. Assemblaggio della motozappa

- Fissare la consolle di comando (2) come indicato nella figura 3. Il cavo flessibile Bowden (B) per la frizione viene così fatto fuoriuscire in alto nella parte posteriore della consolle (figura 4). La consolle di comando (figura 9) può essere regolata in altezza mediante le viti (A).
- Per garantire una migliore tenuta, inserire immediatamente l'arresto in profondità (5), assicurandolo con la chiavetta (6) (figura 11).
- Fissare il cavo flessibile Bowden (B) all'impugnatura a leva (I) introducendolo nel foro superiore, come indica la figura 7.
- Svitare il dado a testa esagonale (G) dalla vite di regolazione del cavo flessibile Bowden e introdurre la vite di regolazione nella linguetta guida (H), fissare quindi con il dado a testa esagonale (G). (Figura 8) La vite di regolazione dovrebbe essere disposta nella zona posteriore della filettatura, arrivando al massimo fino al centro. Se ora, a motore acceso, si preme completamente verso il basso la leva della frizione (I), i picconcini dovrebbero ruotare. Una rotazione scorretta è indice del fatto che la cassa del motore non è stata fissata saldamente e in modo sufficiente contro la cinghia trapezoidale, è pertanto necessario continuare a ruotare la vite di regolazione (X) nel senso indicato dalla freccia, generando in tal modo una maggiore pressione sulla cinghia trapezoidale.
- Fissare con i due serracavi il tubo del cavo flessibile Bowden della leva dell'acceleratore sul manubrio (4), figura 5.

6. Messa in funzione

L'apparecchio viene fornito senza benzina e olio motore per motivi legati al trasporto.

- Riempire prima di tutto la macchina con l'olio. Svitare l'asta di livello dell'olio (J) dal bocchettone di rabbocco e versarvi olio motore 10/40 (ca. 0,6 l) finché il livello non raggiunge la tacca "max" posta sull'asta di livello (J) (figura 12).
- Riempire il serbatoio con benzina "normale senza piombo".
- Regolare l'arresto in profondità (5) all'altezza necessaria e fissare con la chiavetta (figura 11).
- Ruotare verso l'alto la ruota di trasporto e fare scattare in posizione con la molla (figura 10).
- Regolare il rubinetto della benzina (F) su "ON", (figura 6).
- Porre la leva di azionamento in posizione a (figura 13).
- Tirare leggermente il comando a cavo flessibile fino a percepire una certa resistenza, tirarlo quindi a fondo con forza. Se il motore non si accende subito, ripetere tale procedura di avvio.
- Leva di azionamento in posizione -b- = funzionamento al minimo
- Leva di azionamento in posizione -c- = stop motore
- E' consentito regolare tutta la consolle di comando verso l'alto a seconda della propria altezza corporale. Svitare a tale scopo le viti A come indicato nella figura 9, regolare l'altezza della consolle e riavvitare a fondo le viti.
- Per lavorare, esercitare una pressione continua sulla leva di azionamento nella direzione - a - da variare in base alle condizioni del terreno.
- Per azionare i picconcini, tenere semplicemente premuto la frizione (I) verso il basso, (figura 7). Rilasciando la frizione, i picconcini si arrestano.

7. Manutenzione

- Si raccomanda di utilizzare solo ricambi originali.
- Smaltire olio e benzina solo nei luoghi appositamente previsti!
- Candele di ricambio:
es. Bosch WR 7DC o Denso W16EPR-U

8. Ordinazione dei pezzi di ricambio

In caso di ordinazione di pezzi di ricambio è necessario indicare quanto segue:

- tipo di apparecchio;
- numero di articolo dell'apparecchio;
- numero di identificazione dell'apparecchio;
- numero del pezzo di ricambio richiesto.

Per i prezzi e le informazioni attuali si veda www.isc-gmbh.info

F

1. Consignes de sécurité

Informations générales :

- Lisez le mode d'emploi minutieusement. Familiarisez-vous avec toutes les pièces de réglage et prenez connaissance des consignes permettant d'employer l'appareil dans les règles de l'art.
- Ne permettez jamais à des enfants ou à d'autres personnes n'ayant pas connaissance des instructions d'emploi d'utiliser la machine. Des prescriptions locales peuvent déterminer l'âge minimum requis des utilisateurs.
- N'utilisez jamais l'appareil pendant que des personnes, en particulier des enfants ou encore des animaux domestiques se trouvent à sa proximité.
- Pensez au fait que la personne opératrice ou l'utilisatrice est responsable en cas d'accidents avec d'autres personnes ou en cas de dommages à la propriété d'autrui.

Mesures préalables :

- Pendant le travail, portez toujours des chaussures stables et des pantalons longs. N'exploitez jamais la machine pieds nus ou en légères sandales.
- Contrôlez entièrement le terrain sur lequel vous allez employer l'appareil et retirez tous les objets pouvant être éjectés par la machine.
- **Avertissement!** - L'essence est extrêmement inflammable !
- Conservez l'essence uniquement dans des réservoirs prévus à cet effet.
- Faites le plein uniquement à l'air libre et ne fumez pas pendant le remplissage.
- Il faut remplir l'essence avant de démarrer le moteur. Pendant que le moteur fonctionne ou lorsque le moteur est chaud, il est interdit d'ouvrir le bouchon de fermeture du réservoir d'essence et de remplir de l'essence.
- Si de l'essence déborde, il ne faut surtout pas essayer de mettre le moteur en marche. Au lieu de cela, il faut éloigner l'appareil de l'endroit sali par l'essence. Il faut ensuite éviter tout essai d'allumage de l'appareil tant que les vapeurs d'essence ne se sont pas évaporées.
- Pour des raisons de sécurité, il faut remplacer (régulièrement) le réservoir à essence et son bouchon.
- Remplacez les pots d'échappement endommagés.
- Avant l'utilisation, il faut toujours contrôler à vue si les outils sont usés ou endommagés. Pour éviter tout balourd, les pièces endommagées ou usées et les boulons de fixation doivent être uniquement remplacés par jeu.

Manipulation :

- Le moteur ne doit pas fonctionner dans des locaux fermés dans lesquels le monoxyde de carbone, substance dangereuse, pourrait se concentrer. _Travaillez uniquement à la lumière du jour ou sous bon éclairage.
- Veillez à toujours garder une position équilibrée

sur les pentes.

- Ne guidez l'appareil qu'au pas.
- Pour les machines sur roues : Travaillez transversalement par rapport à la pente, jamais en la montant ni en la descendant.
- Faites particulièrement attention lorsque vous changez de direction sur une pente.
- Faites preuve d'une très grande prudence lorsque vous faites demi-tour avec la machine ou que vous la tirez vers vous.
- Ne modifiez jamais le réglage de base du moteur ni ne le faites tourner trop vite.
- Faites démarrer le moteur avec précaution, conformément aux indications du producteur et veillez à garder une distance suffisante entre vos pieds et l'outil ou les outils.
- Ne mettez jamais les mains ou les pieds sur ou sous des pièces en rotation.
- Ne levez ni ne portez jamais une machine lorsque son moteur est en marche.
- Il faut éteindre le moteur.
 - toujours, lorsque vous laissez la machine seule;
 - avant de remplir d'essence ;
 - lorsque le moteur tourne à vide, il faut fermer la soupape d'étranglement.
- Si la machine dispose d'un robinet de d'arrêt de l'essence, il faut le fermer après les travaux
- Pour des raisons de sécurité, la vitesse de rotation du moteur ne doit pas dépasser les données indiquées sur la plaque de puissance.
- Faites démarrer le moteur avec précaution et conformément au mode d'emploi. Lorsque le moteur est en marche, ne vous approchez en aucun cas des pièces en mouvement.

Maintenance et entreposage :

- Assurez-vous toujours que tous les écrous, vis et boulons sont bien serrés et que l'appareil se trouve dans un état de fonctionnement en toute sécurité ;
- Ne conservez jamais l'appareil avec de l'essence dans le réservoir à l'intérieur d'un bâtiment dans lequel probablement les vapeurs d'essence pourraient entrer en contact avec du feu ou des étincelles ou pourraient s'enflammer ;
- Laissez le moteur refroidir avant de mettre l'appareil dans des locaux fermés ;
- Pour éviter tout risque d'incendie, maintenez le moteur et le pot d'échappement exempts de matériau végétal ou sans graisse (huile) qui déborde ;
- Remplacez les pièces usées ou endommagées pour des raisons de sécurité ;
- Si le réservoir doit être vidangé, il faut le réaliser à l'air libre.

2. Description de la machine (fig. 1, 1b)

- 1 groupe d'entraînement compl.
- 2 console de manipulation
- 3 anse - poignée d'accouplement
- 4 anse - levier démarreur
- 5 butée de profondeur

6 goupille de sécurité

3. Explication des pictogrammes

1. Attention outil en rotation !
2. Attention, lisez le mode d'emploi !

4. Caractéristiques techniques

moteur	4 temps
Puissance moteur	3 kW / 4,1 PS
Largeur de travail	36 cm
Jeu de couteaux hachoirs/Ø	2 Jeux G+D / 26 cm
Marche avant	1
Système de démarrage	dispositif de démarrage réversible
Carburant	essence normale sans plomb
Huile moteur	env. 0,6 l

5. Assemblage de la motobèche

- Fixez la console de manipulation (2) conformément à la (figure 3). Le câble sous gaine (B) pour l'accouplement est sorti, ce faisant, en haut au niveau du dos de la console (figure 4). La console de manipulation (figure 9) peut être réglée en hauteur au niveau des vis (A).
- Pour une meilleure tenue, enfichez tout de suite la butée de profondeur (5) et arrêtez-la avec une goupille fendue (6) (figure 11).
- Accrochez le câble sous gaine (B) sur le levier à poignée (I) dans le trou supérieur figure 7.
- Fermer l'écrou à six pans (G) de la vis de réglage du câble sous gaine et enfichez la vis de réglage dans les languettes de guidage (H) et vissez-la avec l'écrou à six pans (G). (figure 8) La vis de réglage doit se trouver dans la zone arrière du filetage, jusque max. au centre. Lorsque le levier d'accouplement (I) est enfoncé complètement vers le bas alors que le moteur est en marche, les couteaux hacheurs doivent tourner. Si les couteaux hacheurs ne tournent pas correctement ; ceci signifie que le caisson du moteur n'est pas assez fermement tendu contre la courroie trapézoïdale, il faut donc continuer à tourner la vis de réglage (X) dans le sens de la flèche. (figure 8). Ceci génère plus de tension sur la courroie trapézoïdale.
- Fixez le tube du câble sous gaine du levier de gaz à l'étrier de marche (4) à l'aide des deux colliers, figure 5.

6. Mise en service

- L'appareil est livré sans essence ni remplissage du moteur en raison du transport.
- Remplir tout d'abord d'huile. Sortez en la tournant

la jauge de niveau d'huile (J) de la tubulure de remplissage d'huile et remplissez d'huile moteur 10/40 (env. 0,6 l), jusqu'à la marque .max. de la jauge de niveau d'huile (J) (figure 12).

- Remplissez de l'essence .normale sans plomb. dans le réservoir à essence.
- Réglez la butée de profondeur (5) à la bonne hauteur et arrêtez-la avec la goupille fendue (figure 11).
- Faites basculer la roue de transport vers le haut et encranchez-la avec la languette. (figure 10).
- Placez le robinet d'essence (F) sur .ON. (figure 6).
- Placez le levier démarreur en position -a-, (figure 13).
- Tirez légèrement la commande Bowden de démarrage jusqu'à sentir une résistance, puis tirez-la à fond avec force. Si le moteur ne fonctionne pas immédiatement, recommencez le processus de démarrage.
- Levier de démarrage en position -b- = marche au ralenti
- Levier de démarrage en position -c- = arrêt du moteur
- En fonction de votre taille, vous pouvez régler la console de manipulation complète vers le haut. Pour ce faire, desserrez la vis -a- figure 9, réglez la console et resserrez la vis.
- Pour le travail, appuyez sur le levier de démarrage en direction de -A- suivant la charge du sol.
- Pour mettre les couteaux hacheurs en service, gardez simplement la poignée d'accouplement (I) enfoncée vers le bas, (figure 7). Après avoir lâché la poignée d'accouplement, les couteaux hacheurs s'arrêtent.

7. Maintenance

- Utilisez exclusivement des pièces originales.
- Éliminez l'huile et l'essence exclusivement aux endroits prévus à cet effet !
- Bougies de démarrage de rechange : par ex. Bosch WR 7DC ou Denso W16EPR-U

8. Commande de pièces de rechange

Indiquer ce qui suit pour toute commande de pièces de rechange :

- Type de l'appareil
- Numéro d'article de l'appareil
- Numéro d'identification de l'appareil
- Numéro de pièce de rechange de la pièce de rechange nécessaire

Vous trouverez les prix et informations actuelles à l'adresse www.isc-gmbh.info

GB

1. Safety instructions

General notes

- Read this operating manual carefully. Make yourself familiar with the adjustable parts and how to use the machine correctly.
- Never allow children or other people who have not read the operating machine to use the machine. Local regulations may be in force to define the minimum age for users of the machine.
- Never use the machine while there are people, particularly children, or animals near you.
- Remember that the operator or user bears full responsibility for accidents involving other people or damage to other people's property.

Preparations

- Always wear sturdy footwear and long trousers when using the machine. Never use the machine in bare feet or in lightweight sandals.
- Fully check the areas in which you intend to use the machine and remove all objects that may be thrown up by the machine.
- **Warning** – Petrol is highly inflammable!
- Only store petrol in containers specifically designed for that purpose.
- Only refuel in the open air and do not smoke during the refueling process.
- Fill the tank with petrol before you start the engine. Do not open the tank cap or fill the tank with petrol while the engine is running or when the engine is hot.
- If petrol has overflowed, do not attempt to start the engine. Instead take the machine away from the area contaminated with petrol. Do not attempt to start the engine until the petrol fumes have dissipated.
- Replace the petrol tank and the tank cap at regular intervals to keep the machine safe
- Replace the silencers if they suffer damage.
- Before you use the machine, inspect it to determine whether the tools are worn or damaged. To prevent imbalance, worn or damaged parts and mounting bolts must only be replaced in complete sets.

Handling

- Do not allow the engine to run in enclosed areas in which harmful carbon monoxide might accumulate.
- Only use the machine in daylight or in well-lit areas.
- Ensure that you have a firm foothold at all times on slopes.
- Only move the machine at walking pace.
- For machines on wheels: Work across the slope,

- never work up or down a slope.
- Be particularly careful when changing direction on a slope.
- Be particularly careful when you turn the machine or pull it towards you.
- Do not change the default setting of the engine and do not rev it too hard.
- Start the engine carefully as described in the instructions supplied by the manufacturer and ensure that you keep your feet well away from the tool(s).
- Never place your hands or feet on or under the rotating parts.
- Never lift or carry the machine while the engine is running.
- Stop the engine
 - whenever you leave the machine;
 - before your refuel the machine;
 - if the engine continues to run, close the throttle valve.
- If the machine has a petrol shut-off cock, close it when you have finished work.
- For safety reasons the engine speed must not exceed the figure on the model plate.
- Start the engine carefully and as described in the operating instructions. Do not touch the moving parts under any circumstances when the engine is running.

Servicing and storage

- Ensure at all times that all nuts, bolts and screws are tight so that the machine is safe to use.
- Never keep the machine in a building in which petrol fumes may possibly come into contact with and be ignited by naked flames or sparks.
- Leave the engine to cool before you place the machine in an enclosed area.
- To prevent fire, remove all vegetation and leaking grease and oil off the engine and exhaust.
- Replace worn or damaged parts to keep the machine in safe working order.
- If you wish to drain the fuel tank, do so in the open air.

2. Description (fig 1, 1b)

- 1 Power unit, complete
- 2 Handle bracket
- 3 Steering handle – clutch lever
- 4 Steering handle – starter lever
- 5 Depth stop
- 6 Split pin

3. Meaning of pictograms

1. Caution – rotating tool
2. Caution – refer to the operating instructions

4. Technical data

Engine	4-stroke
Engine rating	3 kW / 4.1 bhp
Working width	36 cm
Cultivating blade set/diameter	2 sets L+R / 26 cm
Forward gears	1
Starting system	Reversing device
Fuel	Unleaded standard grade petrol
Engine oil	Approx. 0.6 liters

5. To assemble the power cultivator

- Secure the handle bracket (2) as shown in Figure 3. The Bowden cable (B) for the clutch must be positioned on the top of the rear of the bracket (Figure 4). The height of the handle bracket (Figure 9) can be adjusted using the screws (A).
- To give the machine better stability, insert the depth stop (5) straight away and secure it with the split pin (6) (Figure 11).
- Attach the Bowden cable (B) to the top hole in the clutch lever (I) as shown in Figure 7.
- Undo the hexagonal nut (G) on the Bowden cable adjusting screw and insert the adjusting screw into the mounting loop (H) and secure it with a hexagonal nut (G) (Figure 8). The adjusting screw should be at the rear of the thread and should not be further forward than the middle. If the clutch lever (I) is pressed down fully when the engine is running, the cultivator blades should turn. If the cultivator blades do not turn properly, it means that the engine mounting has not been tensioned tightly enough against the V-belt and in this case the adjusting screw (X) can be undone further in the direction indicated by the arrow (Figure 8). This creates greater tension on the V-belt.
- Secure the Bowden cable tube from the accelerator lever to the machine frame using the cable ties (4), Figure 5.

6. To start the machine

- For safety reasons the machine is delivered without any petrol or engine oil inside it.
- First add the oil. Unscrew the oil dipstick (J) from the oil filler neck and fill the oil sump with engine oil grade 10W40 (approx. 0.6 liters) until the level reaches the “max” mark on the dipstick (J) (Figure 12).

- Fill the petrol tank with standard grade unleaded petrol.
- Set the depth top (5) to the correct height and secure it with the split pin (Figure 11).
- Swing the transport wheel upwards and engage it with the spring (Figure 10).
- Set the petrol cock (F) to “ON” (Figure 6).
- Set the starter lever to position -a- (Figure 13).
- Pull the starting cable gently until you feel resistance then pull it hard. If the engine does not start straight away, repeat the starting routine.
- Starting lever in position -b- = Idling
- Starting lever in position -c- = Stop engine
- You can adjust the complete handle bracket to suit your body size. To do this undo the screws -A- in Figure 9, adjust the bracket and tighten the screws again.
- To start work, push the starting lever further in direction -a- to suit the soil conditions.
- To start the cultivator blades, simply push the clutch lever (I) downwards and hold it there (Figure 7). When you release the clutch lever the cultivator blades will stop.

7. Servicing

- Only use genuine spare parts.
- Dispose of oil and petrol in the places provided for them.
- Spare spark plugs:
For example Bosch WR 7DC or Denso W16EPR-U

8. Ordering replacement parts

Please quote the following details when ordering replacement parts:

- Type of machine
- Article number of the machine
- Serial number of the machine
- Replacement part number of the part you require (Refer to the replacement parts list)

For our latest prices and information please go to www.isc-gmbh.info

1. Bezpečnostní pokyny

Všeobecné pokyny:

- Přečtěte si pečlivě návod k použití. Seznamte se se všemi ovládacími díly a správným použitím přístroje.
- Nikdy nedovolte stroj používat dětem nebo jiným osobám, které návod k použití neznají. Místní předpisy mohou stanovit minimální stáří uživatele.
- Nikdy nepracujte, pokud jsou v blízkosti osoby, obzvláště děti, nebo zvířata.
- Pamatujte na to, že obsluhující osoba nebo uživatel jsou zodpovědní za nehody s jinými osobami nebo za škody na jejich majetku.

Přípravná opatření:

- Během práce nosit vždy pevnou obuv a dlouhé kalhoty. Nepoužívejte přístroj bosí nebo v lehkých sandálech.
- Kompletně překontrolujte oblast, kde bude přístroj použit a odstraňte všechny předměty, které by mohly být strojem vymršťeny.
- **Varování! - Benzín je vysoce zápalný!**
- Skladujte benzín pouze v nádobách k tomu určených.
- Tankujte pouze na volném prostranství a během plnění nekuřte.
- Benzín naplnit před nastartováním motoru. Pokud motor běží nebo při horkém motoru nesmí být uzávěr nádrže otevřen nebo doplňován benzín.
- Pokud benzín přetekl, nesmí být prováděn žádný pokus o nastartování motoru. Místo toho je třeba stroj odstranit z místa znečištěného benzínem. Je třeba se vyvarovat každého pokusu o zapalování až do té doby, než se všechny benzínové páry vytratí.
- Z bezpečnostních důvodů je třeba benzínovou nádrž a uzávěr nádrže vyměňovat (pravidelně).
- Vyměňte poškozené hrcce tlumiče výfuku.
- Před použitím je třeba vždy optickou kontrolou přezkontrolovat, zda nejsou nástroje opotřebované nebo poškozené. Aby se zabránilo nevyváženosti, smějí být opotřebované nebo poškozené díly a upevňovací čepy vyměňovány vždy po celých sadách.

Manipulace:

- Motor nesmí běžet v uzavřených prostorách, ve kterých se může shromážďovat nebezpečný oxid uhelnatý.
- Pracujte pouze za denního světla nebo při dobrém osvětlení.
- Dbejte vždy na dobrý postoj na svazích.
- Vod'te stroj pouze rychlostí chůze.
- U strojů na kolečkách: pracujte příčně ke svahu,

nikdy do kopce nebo z kopce.

- Bud'te obzvlášt' opatrní, když měníte směr jízdy ve svahu.
- Bud'te obzvlášt' opatrní, když stroj otáčíte nebo táhnete směrem k sobě.
- Neměňte základní nastavení motoru a nepřetáčejte ho.
- Startujte motor opatrně podle pokynů výrobce a dbejte na dostatečnou vzdálenost nohou od nástroje(ů).
- Nikdy nedávejte ruce nebo nohy na nebo pod otáčející se díly.
- Nezvedejte nebo nenoste nikdy stroj s běžícím motorem.
- Motor odstavit.
 - vždy, když stroj opustíte;
 - před doplněním paliva;
 - při dobíhání motoru je třeba zavřít škrticí klapku.
- Pokud stroj disponuje kohoutem na uzavření přitoku benzínu, je třeba ho po práci uzavřít.
- Z bezpečnostních důvodů nesmí počet otáček motoru překročit údaje uvedené na výkonovém štítku.
- Motor startovat opatrně podle pokynů v návodu k použití. Při běžícím motoru se v žádném případě nedotýkat pohybovaných součástí.

Údržba a uložení:

- Vždy dbejte na to, aby byly všechny matice, čepy a šrouby pevně utaženy, aby se přístroj nacházel v bezpečném provozním stavu;
- Nikdy nepřechovávají přístroj s benzínem v nádrži uvnitř budovy, ve které by mohly páry benzínu přijít do styku s otevřeným ohněm nebo jiskrami nebo se zapálit;
- Nechejte motor ochladit, než přístroj odstavíte v uzavřených prostorách;
- Aby se zabránilo nebezpečí požáru, udržujte motor prostý rostlinného materiálu nebo vytékajícího tuku (oleje);
- Z bezpečnostních důvodů vyměňte opotřebované nebo poškozené díly;
- Pokud je třeba nádrž vyprázdnit, mělo by se to provádět na volném prostranství.

2. Popis přístroje (obr. 1, 1b)

- 1 Hnací agregát kompl.
- 2 Konzola řídítek
- 3 Pojezdové madlo - rukojet' spojky
- 4 Pojezdové madlo - startovací páčka
- 5 Hloubkový doraz
- 6 Bezpečnostní závlačka

3. Vysvětlení piktogramů

1. Pozor rotující nástroj!
2. Pozor přečíst návod k použití!

4. Technická data

Motor	4dobý
Výkon motoru	3 kW / 4,1 PS
Pracovní šířka	36 cm
Sada plecích radliček/Δ	2 sada L+P / 26 cm
Chod vpřed	1
Startovací systém	reverzní startovací zařízení
Palivo	benzín normál bezolovnatý
Motorový olej	cca 0,6 l

5. Montáž motorové plečky

- Upevněte podle (obr. 3) konzolu řídicíků (2). Bovden (B) pro spojku je přitom vyveden na zadní straně konzoly (obr. 4). Konzola řídicíků (obr. 9) může být na šroubech (A) výškově nastavena.
- Z důvodů lepšího držení nasuňte hned hloubkový doraz (5) a zabezpečte ho závlačkou (6) (obr. 11).
- Bovden (B) na páčce rukojeti (I) zavěsit do vrchního otvoru obr. 7.
- Šestihrannou matici (G) sundat ze stavěcího šroubu bovdena a stavěcí šroub nastrčit do vodící patky (H) a pomocí šestihranné matice (G) utáhnout. (obr. 8) Stavěcí šroub (I) by měl být v zadní části závitu, až max. ve středu. Když je nyní při běžícím motoru páčka spojky (I) stisknuta zcela dolů, musí se plecí radličky otáčet. Pokud se plecí radličky neotáčejí správně; což znamená, že nástavec motoru není dostatečně pevně napínán proti klínovému řemenu, může být stavěcí šroub (X) dále vyšroubován ve směru šipky. (obr. 8). Tím je vytvářeno větší napětí na klínový řemen.
- Oběma kabelovými sponami upevněte trubku bovdena od páčky plynu na pojezdovém madle (4), Obr. 5.

6. Uvedení do provozu

- Z dopravních důvodů je přístroj dodáván bez benzínu a bez motorového oleje.
- Nejprve naplnit olej. Vyšroubujte měrku oleje (J) z hrdla na plnění oleje a nalijte motorový olej 10/40 (cca 0,6 l), až k označení max. na měrce oleje (J) (obr. 12).
- Do nádrže naplnit benzín "Normál bezolovnatý".
- Hloubkový doraz (5) nastavit na správnou výšku a zajistit závlačkou (obr. 11).
- Transportní kolečko vykývnout směrem nahoru a pomocí pružiny nechat zaskočit. (obr. 10).
- Benzínový kohout (F) nastavit na ON., (obr. 6).
- Startovací páčku dát do polohy -a-, (obr. 13).

- Lehce, až po odpor, zatáhnout za startovací lanko, poté zatáhnout silně. Pokud motor hned neběží, start zopakovat.
- Startovací páčka poloha -b- = chod naprázdno
- Startovací páčka poloha -c- = zastavení motoru
- Podle tělesné velikosti můžete kompletní konzolu řídicíků posunout směrem nahoru. K tomu povolít šrouby -A- obr. 9, konzolu nastavit a šrouby opět utáhnout.
- K práci tisknout startovací páčku podle zatížení půdy dále ve směru -a-.
- Aby byly uvedeny do provozu plecí radličky, jednoduše držet dolů stisknuté držadlo spojky (I), (obr. 7). Po puštění držadla spojky zůstanou plecí radličky stát.

7. Údržba

- Používejte pouze originální náhradní díly.
- Olej a benzín likvidovat pouze na pro tyto účely určených místech!
- Náhradní zapalovací svíčky:
např.: Bosch WR 7DC nebo Denso W16EPR-U

8. Objednávka náhradních dílů

Při objednávce náhradních dílů musí být uvedeny následující údaje:

- Typ přístroje
- Číslo zboží přístroje
- Ident. č. přístroje
- Číslo potřebného náhradního dílu

Aktuální ceny a informace naleznete na www.isc-gmbh.info

1. Wskazówki dotyczące bezpieczeństwa

Ogólne wskazówki:

- Proszę dokładnie przeczytać instrukcję obsługi. Proszę zapoznać się z elementami nastawczymi oraz sposobem eksploatacji urządzenia.
- Urządzenie nie może być używane przez dzieci lub inne osoby, które nie znają instrukcji obsługi. Miejscowe przepisy regulują wiek minimalny użytkownika urządzenia.
- Nigdy nie pracować przy urządzeniu, gdy w pobliżu przebywają osoby, w szczególności dzieci, lub zwierzęta. Proszę wziąć pod uwagę fakt, że osoba obsługująca lub użytkownik są odpowiedzialni za wypadki z udziałem innych osób lub za szkody materialne.
- Czynności przygotowawcze:
- Podczas pracy należy nosić zawsze mocne buty i długie spodnie. Nie używać urządzenia boso lub w lekkich sandałach.
- Sprawdzić dokładnie teren, na którym urządzenie ma być używane i usunąć wszystkie przedmioty, które mogą być wyrzucone przez maszynę.
- Ostrzeżenie! – Benzyna jest środkiem palnym!
- Przechowywać benzynę jedynie w przeznaczonych do tego celu zbiornikach.
- Tankować jedynie na świeżym powietrzu i nie palić podczas wlewania paliwa.
- Przed uruchomieniem silnika należy wlać benzynę.
- Podczas pracy silnika lub przy gorącym silniku nie można otwierać korka wlewu lub dolewać benzyny.
- W razie przelania się benzyny nie próbować uruchamiać silnika. Zamiast tego należy przesunąć urządzenie z powierzchni zanieczyszczonej benzyną. Unikać wszelkiej próby włączenia zapłonu, aż do zniknięcia oparów benzyny.
- Ze względów bezpieczeństwa należy (regularnie) wymieniać zbiornik benzyny i korek wlewu
- Wymieniać uszkodzony układ wydechowy.
- Przed użyciem należy zawsze wzrokowo skontrolować, czy narzędzia nie są zużyte lub uszkodzone. W celu uniknięcia braku wyważenia zużyte lub uszkodzone części i bolce mocujące można wymieniać jedynie zestawami.

Obsługa:

- Silnik nie może pracować w zamkniętych pomieszczeniach, w których mogłoby docho-dzić do kumulowania się niebezpiecznego tlenu węgla
- Pracować jedynie w świetle dziennym lub przy dobrym oświetleniu.
- Zwracać zawsze uwagę na stabilną postawę na zboczach.
- Prowadzić urządzenie jedynie z szybkością kroko-wą.

- W przypadku maszyn na kołach: pracować poprzecznie do zbocza, nigdy nie w górę zbocza lub w dół.
- Zachować szczególną ostrożność przy zmianie kierunku jazdy na zboczu.
- Zachować szczególną ostrożność przy zmianie kierunku jazdy lub zbliżaniu jej do siebie.
- Nigdy nie zmieniać podstawowego ustawienia silnika i nie przekręcać go.
- Uruchomić silnik ostrożnie zgodnie z danymi producenta i zwrócić uwagę na odpowiedni odstęp stóp do narzędzia(i).
- Nigdy nie sięgać rękoma lub stopami na lub pod obracające się części.
- Nigdy nie podnosić lub nie przenosić maszyny z pracującym silnikiem.
- Wyłączać silnik:
 - zawsze przed pozostawieniem maszyny;
 - przed uzupełnieniem paliwa;
 - przy ruchu bezwładnym silnika należy zamknąć kłapę łąwnicy.
- Jeśli maszyna posiada kurek odcinający benzyny, należy go zamknąć po pracy.
- Ze względów bezpieczeństwa prędkość obrotowa silnika nie może przekroczyć danych umieszczonych na tabliczce znamionowej.
- Uruchomić ostrożnie silnik zgodnie z instrukcją obsługi. Przy pracującym silniku nie podchodzić w żadnym wypadku do poruszających się części.

Konserwacja i składowanie:

- Zawsze zwracać uwagę na to, aby wszystkie nakrętki, sworznie i śruby zostały mocno dociągnięte, aby urządzenie znalazło się w bezpiecznym stanie roboczym;
- Nigdy nie przechowywać urządzenia z benzyną w zbiorniku w obrębie budynku, w którym ewentualnie opary benzyny miałyby kontakt z otwartym ogniem lub iskrami lub mogłyby się zapalić;
- Schłodzić silnik, zanim urządzenie zostanie odstawione w zamkniętych pomieszczeniach;
- Aby uniknąć niebezpieczeństwa pożaru, utrzymywać silnik i wydech wolne od materiału roślinnego lub wyciekającego smaru (oleju);
- Ze względów bezpieczeństwa wymieniać zużyte lub uszkodzone elementy;
- Jeśli zbiornik ma być opróżniony, powinno to nastąpić w na świeżym powietrzu.

2. Opis urządzenia (rys. 1, 1b)

- 1 Agregat napędowy kompletny
- 2 Konsola uchwytu
- 3 Pałak do przesuwu – uchwyt sprzęgła
- 4 Pałak do przesuwu – dźwignia startowa
- 5 Ogranicznik głębokości

6 Przetyczka

3. Objaśnienie piktoqramów

1. Uwaga: Obracające się narzędzie!
2. Uwaga: Przeczytać instrukcję obsługi!

4. Dane techniczne

Silnik	4-taktowy
Moc silnika	3 kW / 4,1
Szerokość robocza	36 cm
Nóż zestaw/O	2 zestaw L+R / 26 cm
Bieg do przodu	Układ startowy – rozrusznik rewersyjny
Paliwo:	benzyna normalna bezołowiowa
Olej silnikowy	ok. 0,6 l

5. Składanie opielacza silnikowego

- Zamocować zgodnie z (rys. 3) konsolę uchwytu
- Opancerzone cięgiło elastyczne (B) do sprzęgła jest przy tym wysuwane górą na stronie tylnej konsoli (rys. 4). Konsola uchwytu (rys. 9) może być przedstawiona na wysokość za pomocą śrub (A).
- W celu lepszego uchwytu wetknąć jednocześnie ogranicznik głębokości (5) i zabezpieczyć go przetyczką (6) (rys. 11).
- Zawiesić opancerzone cięgiło elastyczne (B) na dźwigni uchwytu (I) w górny otwór – rys. 7.
- Odkręcić nakrętkę sześciokątną (G) ze śruby nastawczej opancerzonego cięgiła elastycznego oraz wetknąć śrubę nastawczą w nakładkę prowadzącą (H) i dokręcić nakrętkę sześciokątną (G). (rys. 8) Śruba nastawcza musi być w tylnym zakresie gwintu, do maks. środka. Jeśli przy pracującym silniku dźwignia sprzęgła (I) zostanie wciśnięta całkowicie w dół, należy obrócić nóż opielacza. Jeśli nóż opielacza nie obraca się poprawnie, oznacza to, że nasadka na silnik nie została wystarczająco dociśnięta do paska klinowego, tak więc można dalej wykręcić śrubę nastawczą (X) w kierunku wskazywanym strzałką (rys. 8). W ten sposób tworzy się większe napięcie paska klinowego.
- Za pomocą obu opasek kablowych zamocować rurkę opancerzonego cięgiła elastycznego dźwigni gazu na pałąku do przesuwu (4), rys. 5.

6. Uruchomienie

Dla celów transportowych urządzenie jest sprzedawane bez benzyny i oleju.

- Wlać olej. Wykręcić bagnet do pomiaru oleju (J) z wlewu oleju i wlać olej silnikowy 10/40 (ok. 0,6 l) do oznaczenia „max“ na bagnecie (J) (rys. 12).

- Wlać do zbiornika paliwa benzynę „normalną bezołowiową“.
- Ustawić ogranicznik głębokości (5) na poprawnej wysokości i zabezpieczyć przetyczką (rys. 11).
- Odchylić kółko transportowe w górę i zablokować sprężynką. (rys. 10).
- Ustawić kurek benzyny (F) na „ON“, (rys. 6).
- Ustawić dźwignię rozrusznika w położeniu a, (rys. 13).
- Pociągnąć lekko do oporu cięgiło rozrusznika, następnie silnie pociągnąć. Jeśli silnik nie pracuje równomiernie, powtórzyć rozruch.
- Dźwignia rozrusznika-b- = bieg jałowy
- Dźwignia rozrusznika-c- = zatrzymanie silnika
- Zależnie od wielkości ciała można ustawić kompletną konsolę uchwytu w górę. W tym celu odkręcić śruby -A- rys. 9, ustawić konsolę i ponownie dokręcić śruby.
- W celu rozpoczęcia pracy wciskać dźwignię rozrusznika zależnie od obciążenia na głębę dalej w kierunku -a.
- Aby uruchomić nóż opielacza, wystarczy po prostu przytrzymać uchwyt sprzęgła (I) wciśnięty w dół (rys. 7). Po puszczeniu uchwytu sprzęgła nóż opielacza zatrzyma się.

7. Konserwacja

- Używać jedynie oryginalnych części zamiennych.
- Olej i benzyna mogą być usuwane wyłącznie w przewidzianych do tego punktach!
- Zapasowe świece zapłonowe: np.: Bosch WR 7DC lub Denso W16EPR-U

8. Zamawianie części zamiennych

Przy zamawianiu części zamiennych należy pamiętać o następujących informacjach:

- Rodzaj urządzenia
- Numer artykułu urządzenia
- Numer identyfikacyjny urządzenia
- Numer zamawianej części zamiennej urządzenia

Aktualne ceny i informacje znajdują Państwo na stronie www.isc-gmbh.info

SI

1. Varnostni napotki

Splošni napotki:

- Skrbno preberite navodila za uporabo. Seznanite se z nastavnimi deli in s pravilno uporabo naprave.
- Nikoli ne dovolite uporabljati stroj otrokom ali drugim osebam, ki ne poznajo navodil za uporabo. Lokalni predpisi lahko določajo najnižjo dovoljeno starost tistih, ki smejo uporabljati stroj.
- Nikoli ne delajte s strojem, če se v bližini nahajajo ljudje, predvsem pa otroci in živali.
- Mislite na to, da je oseba, ki upravlja s strojem, ali uporabnik odgovoren za nezgode z drugimi osebam ali za škodo na njihovem premoženju.

Pripravljalni ukrepi:

- Pri delu je potrebno zmeraj uporabljati čvrsto obutev in imeti oblečene dolge hlače. Nikoli ne delajte s strojem bos ali v lahkih sandalih.
- Skrbno in v celoti preglejte teren, na katerem boste uporabljali stroj in odstranite vse predmete, ki bi jih lahko stroj zagrabil in vrigel v stran.
- Opozorilo! Bencin je zelo vnetljiva tekočina!
- Bencin shranjujte samo v ta namen predvidenih posodah.
- Bencin dolivajte samo na prostem in med nalivanjem ne kadite.
- Bencin morate naliti v stroj pred zagonom motorja. V času, ko motor dela ali pa ko je le-ta vroč, ne smete odpirati bencinskega pokrova ali dolivati bencin.
- Če se je pri nalivanju bencin prelijal po površini stroja, ne smete poskusiti zagnati motorja, temveč morate najprej bencin odstraniti iz površin. Ne poskušajte zagnati motorja dokler ni izhlapela vsa bencinska para.
- Iz varnostnih razlogov je potrebno (redno) zamenjavati bencinski rezervoar in bencinski pokrov.
- Zamenjajte poškodovane izpušne lonce.
- Pred uporabo morate zmeraj opraviti vizuelno kontrolo, če orodje na stroju ni obrabljeno ali poškodovano. Da ne bi prišlo do neuravnoveženega stanja delov, morate obrabljene ali poškodovane dele in pritrilne vijake zamenjati samo v kompletu.

Rokovanje s strojem:

- Motor ne sme delati v zaprtem prostoru, v katerem se lahko nabira nevarni ogljikov monoksid.
- Delajte samo pri dnevni svetlobi ali pri dobri osvetlitvi.
- Zmeraj pazite na dober in varen položaj telesa pri delu s strojem na pobočju.

- Stroj vodite samo s hitrostjo koraka.
- Pri delu s stroji na kolesa: Zmeraj delajte prečno na pobočje in nikoli po pobočju navzgor ali navzdol.
- Bodite posebej previdni, ko spreminjate smer vožnje na pobočju.
- Bodite posebej previdni, ko stroj obračate ali ga vlečete k sebi.
- Ne spreminjajte osnovne nastavitve motorja in ga ne preobremenjujte s previsokim številom vrtljajev.
- Motor zaženite v skladu z navodili proizvajalca in pazite na zadostno razdaljo Vaših nog od orodja.
- Nikoli ne vstavljajte rok ali nog na ali pod vrteče se dele stroja.
- Nikoli ne dvigajte ali prenašajte stroja, ko motor dela.
- Motor ugasnite :
 - ko zapustite stroj;
 - preden dolivate gorivo;
 - pri iztekajočem delovanju motorja zaprite dušilno loputo.
- Če ima stroj pipico za zapiranje dotoka bencina, jo zapirajte po končanem delu.
- Iz varnostnih razlogov ne sme število vrtljajev motorja prekoračiti vrednosti, ki je navedena na podatkovni tablici.
- Motor zaženite previdno in v skladu z navodili za uporabo. Ko motor deluje, ne smete v nobenih pogojih priti pod vrteče se dele stroja.

Vzdrževanje in skladiščenje:

- Zmeraj pazite na to, da so vse matice, vijaki in sorniki švrto zategnjeni tako, da se bo stroj zmeraj nahajal v varnem stanju za obratovanje;
- Nikoli ne shranjujte stroja v zgradbi, če se v rezervoarju nahaja še bencin in, če bi lahko prišle uhaajoče bencinske pare v stik z odprtim ognjem ali iskrami;
- Pustite, da se motor ohladi preden stroj odstavite v zaprti prostor;
- Da bi preprečili nevarnost požara, poskrbite, da se na motorju in izpuhu ne bo nahajal rastlinski material ali iztekajoče olje;
- Iz varnostnih razlogov zamenjajte obrabljene ali poškodovane dele;
- Če morate izprazniti rezervoar za gorivo, storite to na prostem.

2. Opis stroja (Slika 1, 1b)

- 1 Pogonski agregat kompl.
- 2 Ročajna konzola
- 3 Vozni ročaj – ročaj sklopke
- 4 Vozni ročaj – ročica za start
- 5 Globinski nastavek

6 Varnostna razcepka

3. Obrazložitev piktogramov

1. Pozor! Vrteče se orodje!
2. Pozor! Preberite navodila za uporabo!

4. Tehnični podatki

Motor	4-taktni
Moč motorja	3 kW / 4,1 PS
Delovna širina	36 cm
Rezilni nož kompl. Ø	2 kompl. L+R / 26 cm
Prestava za pomik naprej	1
Start sistem	Naprava za reverz. start
Gorivo	normalni bencin neosvinčeni
Motorno olje	ca 0,6 liter

5. Sestavljanje motornega okopalnika

- Po navodilih na sliki 3 pritrđite ročajno konzolo (2). Žica za upravljanje (B) sklopke mora biti speljana ven nad zadnjo stranjo konzole (Slika 4). Ročajno konzolo (Slika 9) je možno višinsko nastaviti na vijakih (A).
- Za boljši položaj vstavite takoj globinski nastavek (5) in ga zavarujte z razcepko (6) (Slika 11).
- Žico (B) na prijemnem ročaju (I) namestite v zgornjo luknjo (Slika 7).
- Odvijte šestrobno matico (G) na vijaku za nastavljanje žice za sklopko in vstavite vijak za nastavljanje v nastavni del (H) in zategnite s šestrobno matico (G) (Slika 8). Nastavni vijak se mora nahajati v zadnjem območju navoja, največ do sredine. Če sedaj pri delujočem motorju pritisnemo ročaj sklopke (I) do konca navzdol, se morajo rezalni noži vrteti. Če se rezalni noži ne vrtijo pravilno, pomeni to, da ni motorni nasadek zadosti čvrsto napet na klinasti jermen in tako lahko nastavljalni vijak (X) še naprej odvijemo ven v smeri puščice (Slika 8). Na ta način se napenja klinasti jermen.
- Z obema kabelskima vezicama pritrđite upravljalno žico ročaja za plin na vozni ročaj (4), (Slika 5).

6. Zagon

- Iz transportnih razlogov je stroj izdobljen brez bencina in brez olja v motorju.
- Najprej nalijte olje v motor. Odvijte merilno palčko za olje (J) iz nastavka za nalivanje olja in nalijte motorno olje 10/40 (približno 0,6 litra) do označbe .max. na oljni merilni palčki (J) (Slika 12).
- Normal neosvinčeni bencin nalijte v bencinsko posodo.

- Globinski nastavek (5) nastavite na pravilno višino in ga zavarujte z razcepko (Slika 11).
- Transportno kolo obrnite navzgor in ga zaskočite z vzmetjo. (Slika 10).
- Bencinsko pipico (F) nastavite na .ON., (Slika 6).
- Ročico za start nastavite na položaj -a-, (Slika 13).
- Žico za start potegnite rahlo, da začutite odpor, potem jo potegnite močno do konca. Če motor ne dela pravilno, ponovite postopek zagona.
- Ročica za start - položaj -b- = prosti tek
- Ročica za start - položaj -c- = zaustavitev motorja
- Glede na velikost telesa upravljalca lahko postavite celotno držajno konzolo navzgor. V ta namen odvijte vijake -A- (Slika 9), nastavite konzolo in ponovno zategnite vijake.
- Pri delu pritiskajte ročico za start v smeri -a- glede na obremenjevanje tal.
- Da bi vključili rezalne nože v obratovanje, enostavno držite ročaj sklopke (I) pritisnjeni navzdol, (Slika 7). Če spustite ročaj sklopke, se rezalni noži zaustavijo.

7. Vzdrževanje

- Uporabljajte samo originalne nadomestne dele.
- Olje in bencin odstranjujte samo na mestih, ki so določena v ta namen!
- Nadomestne vžigalne svečke: n. pr.: Bosch WR 7DC ali Denso W16EPR-U

8. Naročanje nadomestnih delov

Pri naročanju nadomestnih delov je potrebno navesti sledeče podatke:

- Tip naprave
- Številka artikla naprave
- Ident. številka naprave
- Številko potrebnega nadomestnega dela

Aktualne cene in informacije najdete na spletni strani www.isc-gmbh.info

H

1. Biztonsági utasítások

Általános biztonsági utasítások:

- Kérjük olvassa el figyelmesen a használati utasítást. Ismerkedjen meg a beállító részeivel és készülékkel, a helyes használatával.
- Ne engedje meg sohasem a gépet, gyerekeknek vagy olyan személyeknek, akik nem ismerik a használati utasításokat használni. A helyi határozatok megszabhatják a kezelő alsó korhatárát.
- Ne dolgozzon addig sohasem, amíg a közelben személyek, főleg ha gyerekek vagy állatok tartózkodnak.
- Gondoljon arra, hogy a kezelő személy vagy a használó felelős a balesetekért más személyekkel szemben vagy az azok tulajdonán történő károkért.

Előkészületi intézkedések:

- A munka ideje alatt mindig szilárd lábbelit és egy hosszú nadrágot kell hordani. Ne üzemeltesse a gépet mezítláb vagy könnyű szandálban.
- Ellenőrizze teljesen le azt a területet ahol használni fogja a készüléket és távolítson minden olyan tárgyat el amelyet ki tudna hajtani a gép.
- **Figyelmeztetés!** A benzin magasfokúan lobbánékony!
- Tárolja a benzint az arra előrelátott tartályban.
- Csak a szabadban feltankolni és ne dohányozzon a betöltés ideje alatt.
- A benzint a motor beindítása előtt kell betölteni. A motor járása alatt, vagy egy forró motornál nem szabad kinyitni a tartály zárat, vagy benzint utánatölteni.
- Ha túlfolyt a benzin, akkor nem szabad megpróbálni a motort begyújtani. Ahelyett el kell távolítani a készüléket a benzin által szennyezett felülettől. Minden gyújtási próbát el kell addig kerülni, amíg a benzinpárák el nem párologtak.
- Biztonsági okokból ki kell cserélni a benzintartályt és a tartályzarat (rendszeresen).
- Cserélje ki a károsult kipufogóedényeket.
- Használat előtt mindig egy szemmel vizsgálatot kell elvégezni, hogy a szerszámok el vannak e használódva vagy meg vannak e sérülve. Annak érdekében, hogy elkerüljön egy kiegyensúlyozatlanságot, az elhasznált vagy megsérült részeket és a rögzítő csapszegeket csak készletekként szabad kicserélni.

Kezelés:

- A motornak nem szabad olyan zárt termekben futnia, ahol veszélyes szén-monoxid gyűlhet össze.
- Csak napfénynél vagy jó megvilágításnál dolgozni.
- Ügyeljen a hegyoldalakon mindig egy biztos állásra.

- A készüléket csak lépéstepőba vezetni.
- Kerekeken levő gépeknél: a lejtőhöz mindig keresztbe dolgozni, sohasem felfelé a lejtőn vagy lefelé.
- Legyen különösen óvatos, ha a lejtőn megváltoztatja a menetirányt.
- Legyen különösen óvatos, ha megfordítsa vagy magához húzza a gépet.
- Ne állítsa el a motor alapbeállításait és ne pörgetse túl a motort.
- A motort óvatosan indítani a gyártó közlései szerint és ügyeljen a lábak elegendő távolságára a szerszámhoz (szerszámokhoz).
- Ne vezesse sohasem a kezeit vagy a lábait a forgó részekre vagy alájuk.
- Ne emelje vagy hordja sohasem a gépet járó motorral.
- Le kell állítani a motort.
 - mindig, amikor elhagyja a gépet;
 - mielőtt utána tankolna;
 - a motor utánafutásánál le kell zárni a fojtószelepet.
- Ha a gép egy benzint lezáró csappal rendelkezik, akkor ezt a munka után le kell zárni.
- Biztonsági okokból a motor fordulatszámának nem szabad átlépnie a teljesítmény táblán megadottakat.
- A motort óvatosan és a használati utasításnak megfelelően indítani. Ne kerüljön semmi esetre sem egy járó motornál a mozgó részekhez.

Karbantartás és tárolás:

- Ügyeljen mindig arra, hogy minden anya, csapszeg és csavar feszesen meg legyen húzva, azért hogy a készülék egy biztonságos üzemi állapotban legyen;
- Ne tárolja sohasem a készüléket benzinnel a tankban egy olyan épületen belül, ahol a benzinpára esetleg nyílt tűzzel vagy szikrával érintkezésbe kerülhet vagy meggyulladhat;
- Engedje a motort lehűlni, mielőtt zárt termekben beállítaná a készüléket;
- A tűzveszély elkerülés érdekében, a motort és a kipufogót növényi anyag és kiáramló zsír (olaj) mentesen tartani;
- Biztonsági okokból cserélje ki az elhasznált és megsérült részeket;
- Ha ki kellene üríteni a tartályt, akkor ennek a szabadban kellene történnie..

2. A készülék leírása (Kép 1, 1b)

- 1 Hajtóaggregátum, kompl.
- 2 Fogantyúkonzol
- 3 Vezetőfűl-kuplungfogantyú
- 4 Vezetőfűl - indítókar
- 5 Mélységütköző

6 Biztosító sasszeg

3. A piktogrammok magyarázat

1. Figyelem, rotírozó szerszám!
2. Figyelem, elolvasni a használati utasítást!

4. Technikai adatok

Motor	4-Takt
Motorteljesítmény	3 kW / 4,1 PS
Munkaszélesség	36 cm
Vágókés készlet/l	2 készlet L+R / 26 cm
Sebesség előre	1
Indító szisztéma	reverzáló indítási berendezés
Üzemanyag	normálbenzin ólommentes
Motorolaj	cca 0,6 Ltr

5. A motorkapa összeszerelése

- Erősítse fel a (3-as kép) szerint a fogantyúkonzolt (2). Ennél a kuplungnak való Bowden-huzalt (B) a konzol hátulsó oldalán fent kell kivezetni. (kép 4). A fogantyúkonzolt (kép 9) magasságban a csavarokon (A) keresztül lehet elállítani.
- Egy jobb tartás érdekében dugja azonnal be a mélységgütközöt (5) és biztosítsa ezt mindjárt a sasszeggel (6) (kép 11).
- A Bowden-huzalt (B) a fogantyúkarnál (I) fogva beakasztani a felső furatba kép 7.
- A hatlapú anyát (G) lecsavarni a Bowden-huzal beállítócsavarjáról és bedugni a beállítócsavart a vezető átlapolásba (H) dugni és a hatlapú anyával (G) feszesen odacsavarozni. (kép 8) A beállítócsavarnak a csavarmenet hátulsó részében kell lennie, max. a közepéig. Most ha a járó motornál teljesen lenyomja a kuplungkiemelőt (I), akkor a vágó késeknek forogniuk kell. Ha a vágókés nem forog rendesen, akkor ez annyit jelent, hogy a motortoldat nincs eléggé feszesen az ékszíz ellen feszítve, így a beállítócsavart (X) tovább ki lehet csavarni a nyíl irányába. (kép 8). Azáltal meg lehet növelni a feszültséget az ékszízra,
- Erősítse fel a két kábelkötővel a gázszabályozó kar Bowden-huzalcsövét a vezetőfülre (4), kép 5.

6. Üzembehelyezés

Szállítási okokból a készülék mindig benzin és motorolajfeltöltés nélkül van leszállítva.

- Legelőször olajat betölteni. Csavarja ki az olajmérő pálcát (J) az olajbetöltőcsonkból és töltsön bele motorolajat 10/40 (cca 0,6 Ltr), a jelzésig .max. az olajmérő pálcán (J) (kép 12).

- Normál ólommentes. benzint betölteni a benzintartályba.
- A mélységgütközöt (5) beállítani a helyes magasságra és a sasszeggel biztosítani (kép 11).
- Felhajtani a szállítási kereket és a rugóval bereteszelní. (kép 10).
- A benzincsapot (F) az .ON. -ra állítani, (kép 6).
- Az indítókart az -a- állásba állítani, (kép 13).
- A start-drótkötélhúzózt enyhén az ellenállásig húzni, majd erőssen végighúzni. Ha a motor nem indul azonnal, akkor megismételni az indítási eljárást.
- Indítókar állás -b- = üresmenet
- Indítókar állás -c- = motorstop
- Testnagyságtól függően fel lehet teljesen állítani a komplett fogantyúkonzolt. Ehhez megereszteni az -A- csavarokat, kép 9, beállítani a konzolt majd a csavarokat ismét feszesre húzni.
- A munkához az indítókart a talajmegterheléstől függően tovább az -a- irányba nyomni.
- Ahhoz hogy üzembe vegye a vágókéseket, egyszerűen lefelé nyomva tartani a kuplungfogantyút (I), (kép 7). A kuplungfogantyú elengedése után megállnak a vágókések.

7. Karbantartás

- Csak originális pótalkatrészeket használni.
- Az olajat és a benzint csak az arra előrelátott helyeken kártalanítani!
- Pót gyújtógyertyák: mint például: Bosch WR 7DC vagy Denso W16EPR-U

8. Pótalkatrészek megrendelése

A pótalkatrészek megrendlésénél a következő adatokat kellene megadni:

- A készülék típusát
- A készülék cikk-számát
- A készülék ident- számát
- A szükséges pótalkatrész, pótalkatrész- számát

Aktuális árak és információk a www.iscgmbh.info alatt találhatóak.

1. Sigurnosne napomene

Opće napomene:

- Pažljivo pročitajte ove upute za rad. Upoznajte se s elementima za upravljanje kao i pravilnom uporabom uređaja.
- Nikad nemojte dopustiti da stroj koriste djeca ili druge osobe koje nisu upoznate s uputama. Najmladja dob korisnika može se utvrditi putem mjesnih odredaba.
- Nemojte raditi dok se u blizini nalaze osobe, a naročito djeca ili životinje.
- Obratite pažnju na to da je osoba koja upravlja strojem ili korisnik odgovoran za nesreće drugih osoba ili za štete nastale na njihovoj svojini.

Mjere kod pripreme za rad:

- Tijekom rada uvijek morate nositi čvrste cipele i duge hlače. Stroj nikad ne pokrećite bosonogi ili u laganim sandalama.
- Detaljno provjerite terene na kojem će se uređaj koristiti i uklonite sve predmete koje stroj može izbaciti.
- Upozorenje! Benzin je jako zapaljiv!
- Benzin čuvajte samo u za to predviđenim spremnicima.
- Benzin točite samo na otvorenom i ne pušite tijekom punjenja.
- Benzin treba napuniti prije pokretanja motora. Tijekom rada motora ili kad je motor vruć ne smijete otvarati zatvarač spremnika ili puniti spremnik benzinom.
- U slučaju da je prelijevanje višak benzina, nemojte pokušavati pokrenuti motor. Umjesto toga obrišite površine oko uređaja natopljene benzinom. Izbjegavajte svaki pokušaj pokretanja sve dok ne ishlape benzinske pare.
- Zbog sigurnosnih razloga morate (redovito) zamijeniti spremnik benzina i čep spremnika.
- Zamijenite oštećene ispušne lonce.
- Prije uporabe vizualnom kontrolom morate provjeriti jesu li alati istrošeni ili oštećeni. Da biste spriječili neuravnoteženost morate istrošene ili oštećene dijelove kao i pričvrstne svornjake zamijeniti u kompletima.

Rukovanje:

- Motor ne smije raditi u zatvorenim prostorijama u kojima se može nakupiti opasan ugljični monoksid.
- Radite samo kod danjeg svjetla ili dobre rasvjete.
- Uvijek pripazite na dobar položaj kod rada na kosinama.
- Uređaj vodite postupno.

- Kod strojeva na kotačima: Radite poprečno na kosinu, nikad nizbrdo ili uzbrdo.
- Naročito budite oprezni kad na kosini mijenjate smjer vožnje.
- Naročito budite oprezni kad okrećete stroj ili ga vučete prema sebi.
- Ne mijenjate osnovnu podešenost motora niti ne prekoračujte njegov broj okretaja.
- Motor pokrećite oprezno u skladu s proizvođačevim podacima i pripazite na dostatan razmak između nogu i alata.
- Ruke i noge nikad ne stavljajte na ili ispod dijelova koji se okreću.
- Stroj nikad ne podižite niti ga ne nosite kad motor radi.
- Motor treba isključiti
 - uvijek kad odlazite od stroja;
 - prije nego ćete puniti spremnik gorivom;
 - kod zaustavljanja motora treba zatvoriti prigušnu zaklopku.
- U slučaju da stroj ima ventil za benzin, nakon rada ga trebate zatvoriti.
- Zbog sigurnosnih razloga ne smije se prekoračiti broj okretaja motora koji je naveden na natpisnoj pločici stroja.
- Motor pokrećite pažljivo i u skladu s uputama za uporabu. Kad motor radi ni u kojem slučaju se ne približavajte pokretnim dijelovima.

Održavanje i skladištenje:

- Uvijek pazite na to da su sve matice, svornjaci i vijci čvrsto pritegnuti tako da stroj bude u sigurnom radnom stanju;
- Uređaj nikad ne držite s napunjenim spremnikom za gorivo u zgradi gdje bi benzinske pare mogle doći u dodir s otvorenim plamenom ili iskrom i pri tom se zapalile;
- Ostavite motor da se ohladi prije nego ćete ga odložiti u zatvorenu prostoriju;
- Da biste izbjegli opasnost od požara, iz motora ne smije izlaziti mast (ulje), a ispušni otvor treba biti očišćen od biljnog materijala;
- Zbog sigurnosnih razloga zamijenite istrošene ili oštećene dijelove;
- U slučaju da spremnik za gorivo treba isprazniti, obavite to na otvorenom.

2. Opis uređaja (slika 1, 1b)

- 1 pogonski agregat kompl.
- 2 konzola za pridržavanje
- 3 petlja za upravljanje – ručka spojke
- 4 petlja za upravljanje – poluga pokretača
- 5 graničnik dubine
- 6 sigurnosna rascjepka

3. Tumačenje piktograma

1. Pažnja – rotirajući alat!
2. Pažnja – pročitajte upute za uporabu!

4. Tehnički podaci

Motor	4-taktni
Snaga motora	3 kW / 4,1 KS
Radna širina	36 cm
Noževi sjekire, komplet /Δ	2 kompleta L+D / 26 cm
Kretanje naprijed	1
Sustav pokretanja	reverzivna naprava za pokretanje
Gorivo	normalni bezolovni benzin
Motorno ulje	oko 0,6 l

5. Montaža motorne sjekire

- Pričvrstite prema slici 3 konzolu za pridržavanje (2). Pritom se sajla (B) za spojku provodi gore na stražnjoj strani konzole (slika 4). Visina konzole za pridržavanje (slika 9) može se podešavati vijcima (A).
- Za bolje uporište odmah umetnite graničnik dubine (5) i osigurajte ga rascjepkom (6) (slika 11).
- Sajlu (B) na poluzi ručke (I) zakvačite u gornji pro-vrt (slika 7).
- Odvrnite šesterokutnu maticu (G) od vijka za podešavanje sajle i utaknite vijak u držak vodilice (H), te ga pritegnite šesterokutnom maticom (G) (Slika 8). Vijak za podešavanje treba uvijek biti na stražnjem dijelu navoja do, maksimalno, u sredini. Ako sad, kad motor radi, potisnete polugu spojke (I) potpuno prema dolje, moraju se okretati noževi sjekire. Ako se noževi sjekire ne okreću pravilno znači da motor nije dovoljno zategnut na klinastom remenu tako da se vijak za podešavanje (X) može dalje odvinuti u smjeru strelice (Slika 8). Na taj način se klinasti remen napinje jače.
- Pomoću obje spojnice kablova pričvrstite cijev sajle poluge za gas na petlju za upravljanje (4), (Slika 5).

6. Puštanje motora u rad

- Zbog transportnih razloga uređaj se isporučuje bez benzina i nije napunjen uljem.
- Prvo napunite ulje. Odvrnite šipku za mjerenje ulja (I) s nastavka za punjenje i napunite motor uljem 10/40 (oko 0,6 l), do oznake maks. na mjer-noj šipci (I) (Slika 12).
- Spremnik napunite .normal bezolovnim benzinom.
- Podesite graničnik dubine (5) na točnu visinu i osi-

gurajte ga rascjepkom (Slika 11).

- Transportni kotač zakrenite prema gore i fiksirajte ga oprugom (Slika 10).
- Ventil za benzin (F) postavite na .ON., (Slika 6).
- Polugu pokretača (F) stavite u položaj -a- (Slika 13).
- Sajlu za pokretanje lagano povucite dok ne osjetite otpor, a zatim je snažno povucite. Ako motor odmah ne proradi, ponovite postupak.
- Poluga za pokretanje u položaju -b- = prazni hod
- Poluga za pokretanje u položaju -c- = zaustavljanje motora
- Prema tjelesnoj visini možete kompletnu konzolu za pridržavanje podesiti prema gore. U tu svrhu otpustite vijke -a- (Slika 9), podesite konzolu i ponovno pritegnite vijke.
- Za rad potisnite polugu za pokretanje dalje u smjeru -A-, ovisno o otporu tla.
- Da biste noževe sjekire stavili u pogon, ručku spojke (I) jednostavno držite pritisnutom dolje, (Slika 7). Nakon što je pustite, noževi se zaustavljaju.

7. Održavanje

- Koristite samo originalne zamjenske dijelove.
- Ulje i benzin zbrinjavajte na za to predviđenim mjestima!
- Zamjenske svjećice: npr.: Bosch WR 7DC ili Denso W16EPR-U

8. Naručivanje rezervnih dijelova

Kod narudžbe rezervnih dijelova potrebno je navesti sljedeće podatke:

- Tip uređaja
- Broj artikla uređaja
- Identifikacijski broj uređaja
- Broj potrebnog rezervnog dijela

Aktualne cijene i informacije potražite na web-adresi www.isc-gmbh.info

BIH**1. Sigurnosne napomene****Opće napomene:**

- Pažljivo pročitajte ove upute za rad. Upoznajte se s elementima za upravljanje kao i pravilnom uporabom uređaja.
- Nikad nemojte dopustiti da stroj koriste djeca ili druge osobe koje nisu upoznate s uputama. Najmladja dob korisnika može se utvrditi putem mjesnih odredaba.
- Nemojte raditi dok se u blizini nalaze osobe, a naročito djeca ili životinje.
- Obratite pažnju na to da je osoba koja upravlja strojem ili korisnik odgovoran za nesreće drugih osoba ili za štete nastale na njihovoj svojini.

Mjere kod pripreme za rad:

- Tijekom rada uvijek morate nositi čvrste cipele i duge hlače. Stroj nikad ne pokrećite bosonogi ili u laganim sandalama.
- Detaljno provjerite terene na kojem će se uređaj koristiti i uklonite sve predmete koje stroj može izbaciti.
- Upozorenje! Benzin je jako zapaljiv!
- Benzin čuvajte samo u za to predviđenim spremnicima.
- Benzin točite samo na otvorenom i ne pušite tijekom punjenja.
- Benzin treba napuniti prije pokretanja motora. Tijekom rada motora ili kad je motor vruć ne smijete otvarati zatvarač spremnika ili puniti spremnik benzinom.
- U slučaju da je prelijevan višak benzina, nemojte pokušavati pokrenuti motor. Umjesto toga obrišite površine oko uređaja natopljene benzinom. Izbjegavajte svaki pokušaj pokretanja sve dok ne ishlape benzinske pare.
- Zbog sigurnosnih razloga morate (redovito) zamijeniti spremnik benzina i čep spremnika.
- Zamijenite oštećene ispušne lonce.
- Prije uporabe vizualnom kontrolom morate provjeriti jesu li alati istrošeni ili oštećeni. Da biste spriječili neuravnoteženost morate istrošene ili oštećene dijelove kao i pričvrstne svornjake zamijeniti u kompletima.

Rukovanje:

- Motor ne smije raditi u zatvorenim prostorijama u kojima se može nakupiti opasan ugljični monoksid.
- Radite samo kod danjeg svjetla ili dobre rasvjete.
- Uvijek pripazite na dobar položaj kod rada na kosinama.
- Uređaj vodite postupno.

- Kod strojeva na kotačima: Radite poprečno na kosinu, nikad nizbrdo ili uzbrdo.
- Naročito budite oprezni kad na kosini mijenjate smjer vožnje.
- Naročito budite oprezni kad okrećete stroj ili ga vučete prema sebi.
- Ne mijenjate osnovnu podešenost motora niti ne prekoračujte njegov broj okretaja.
- Motor pokrećite oprezno u skladu s proizvođačevim podacima i pripazite na dostatan razmak između nogu i alata.
- Ruke i noge nikad ne stavljajte na ili ispod dijelova koji se okreću.
- Stroj nikad ne podižite niti ga ne nosite kad motor radi.
- Motor treba isključiti
 - uvijek kad odlazite od stroja;
 - prije nego ćete puniti spremnik gorivom;
 - kod zaustavljanja motora treba zatvoriti prigušnu zaklopku.
- U slučaju da stroj ima ventil za benzin, nakon rada ga trebate zatvoriti.
- Zbog sigurnosnih razloga ne smije se prekoračiti broj okretaja motora koji je naveden na natpisnoj pločici stroja.
- Motor pokrećite pažljivo i u skladu s uputama za uporabu. Kad motor radi ni u kojem slučaju se ne približavajte pokretnim dijelovima.

Održavanje i skladištenje:

- Uvijek pazite na to da su sve matice, svornjaci i vijci čvrsto pritegnuti tako da stroj bude u sigurnom radnom stanju;
- Uređaj nikad ne držite s napunjenim spremnikom za gorivo u zgradi gdje bi benzinske pare mogle doći u dodir s otvorenim plamenom ili iskrom i pri tom se zapalile;
- Ostavite motor da se ohladi prije nego ćete ga odložiti u zatvorenu prostoriju;
- Da biste izbjegli opasnost od požara, iz motora ne smije izlaziti mast (ulje), a ispušni otvor treba biti očišćen od biljnog materijala;
- Zbog sigurnosnih razloga zamijenite istrošene ili oštećene dijelove;
- U slučaju da spremnik za gorivo treba isprazniti, obavite to na otvorenom.

2. Opis uređaja (slika 1, 1b)

- 1 pogonski agregat kompl.
- 2 konzola za pridržavanje
- 3 petlja za upravljanje – ručka spojke
- 4 petlja za upravljanje – poluga pokretača
- 5 graničnik dubine
- 6 sigurnosna rascjepka

3. Tumačenje piktograma

1. Pažnja – rotirajući alat!
2. Pažnja – pročitajte upute za uporabu!

4. Tehnički podaci

Motor	4-taktni
Snaga motora	3 kW / 4,1 KS
Radna širina	36 cm
Noževi sjekire, komplet /Δ	2 kompleta L+D / 26 cm
Kretanje naprijed	1
Sustav pokretanja	reverzivna naprava za pokretanje
Gorivo	normalni bezolovni benzin
Motorno ulje	oko 0,6 l

5. Montaža motorne sjekire

- Pričvrstite prema slici 3 konzolu za pridržavanje (2). Pritom se sajla (B) za spojku provodi gore na stražnjoj strani konzole (slika 4). Visina konzole za pridržavanje (slika 9) može se podešavati vijcima (A).
- Za bolje uporište odmah umetnite graničnik dubine (5) i osigurajte ga rascjepkom (6) (slika 11).
- Sajlu (B) na poluzi ručke (I) zakvačite u gornji pro-vrt (slika 7).
- Odvrnite šesterokutnu maticu (G) od vijka za podešavanje sajle i utaknite vijak u držak vodilice (H), te ga pritegnite šesterokutnom maticom (G) (Slika 8). Vijak za podešavanje treba uvijek biti na stražnjem dijelu navoja do, maksimalno, u sredini. Ako sad, kad motor radi, potisnete polugu spojke (I) potpuno prema dolje, moraju se okretati noževi sjekire. Ako se noževi sjekire ne okreću pravilno znači da motor nije dovoljno zategnut na klinastom remenu tako da se vijak za podešavanje (X) može dalje odvinuti u smjeru strelice (Slika 8). Na taj način se klinasti remen napinje jače.
- Pomoću obje spojnice kablova pričvrstite cijev sajle poluge za gas na petlju za upravljanje (4), (Slika 5).

6. Puštanje motora u rad

- Zbog transportnih razloga uređaj se isporučuje bez benzina i nije napunjen uljem.
- Prvo napunite ulje. Odvrnite šipku za mjerenje ulja (I) s nastavka za punjenje i napunite motor uljem 10/40 (oko 0,6 l), do oznake maks. na mjer-noj šipci (I) (Slika 12).
- Spremnik napunite .normal bezolovnim benzinom.
- Podesite graničnik dubine (5) na točnu visinu i osi-

gurajte ga rascjepkom (Slika 11).

- Transportni kotač zakrenite prema gore i fiksirajte ga oprugom (Slika 10).
- Ventil za benzin (F) postavite na .ON., (Slika 6).
- Polugu pokretača (F) stavite u položaj -a- (Slika 13).
- Sajlu za pokretanje lagano povucite dok ne osjetite otpor, a zatim je snažno povucite. Ako motor odmah ne proradi, ponovite postupak.
- Poluga za pokretanje u položaju -b- = prazni hod
- Poluga za pokretanje u položaju -c- = zaustavljanje motora
- Prema tjelesnoj visini možete kompletnu konzolu za pridržavanje podesiti prema gore. U tu svrhu otpustite vijke -a- (Slika 9), podesite konzolu i ponovno pritegnite vijke.
- Za rad potisnite polugu za pokretanje dalje u smjeru -A-, ovisno o otporu tla.
- Da biste noževe sjekire stavili u pogon, ručku spojke (I) jednostavno držite pritisnutom dolje, (Slika 7). Nakon što je pustite, noževi se zaustavljaju.

7. Održavanje

- Koristite samo originalne zamjenske dijelove.
- Ulje i benzin zbrinjavajte na za to predviđenim mjestima!
- Zamjenske svjećice: npr.: Bosch WR 7DC ili Denso W16EPR-U

8. Naručivanje rezervnih dijelova

Kod narudžbe rezervnih dijelova potrebno je navesti sljedeće podatke:

- Tip uređaja
- Broj artikla uređaja
- Identifikacijski broj uređaja
- Broj potrebnog rezervnog dijela

Aktualne cijene i informacije potražite na web-adresi www.isc-gmbh.info

RUS

1. Указания по безопасности

Общие указания:

- Внимательно прочтите это руководство. Ознакомьтесь с регулировочными элементами и правилами пользования машиной.
- Никогда не разрешайте пользоваться машиной детям или иным лицам, не изучившим руководство. В вашей стране могут иметься законодательные предписания, устанавливающие минимальный возраст пользователя.
- Никогда не работайте машиной, если поблизости находятся люди (особенно дети) или животные.
- Помните о том, что пользователь или владелец машины несет ответственность за несчастные случаи, произошедшие с другими лицами, или за причиненный им материальный ущерб.

Подготовительные мероприятия:

- Всегда работайте в твердой обуви и длинных брюках. Не пользуйтесь машиной с босыми ногами или в легких сандалиях.
- Проверьте всю территорию, которую вы намерены обрабатывать, и удалите с нее все предметы, которые могут быть отброшены машиной.
- Внимание! Бензин чрезвычайно легко воспламеняется!
- Храните бензин только в предусмотренных для этого емкостях.
- Заливайте бензин в машину только под открытым небом. Во время заливки бензина не курите.
- Заливайте бензин перед запуском мотора. При работающем или горячем моторе запрещается открывать крышку бензобака или заливать бензин.
- Если бензин перетек через край, не запускайте мотор. Отведите машину с загрязненной бензином поверхности. Следует избегать любых попыток запуска до тех пор, пока пары бензина не испарятся.
- По соображениям безопасности бензобак и крышку бака следует (регулярно) заменять.
- Поврежденные глушители заменяйте.
- Перед использованием машиной следует обязательно проверить машину визуально и убедиться в том, что ее инструменты не изношены и не повреждены. Во избежание дисбаланса изношенные или поврежденные

детали и крепежные болты разрешается только заменять только в виде полного комплекта.

Обращение:

- Мотор нельзя эксплуатировать в закрытых помещениях, в которых опасная окись углерода может скапливаться.
- Работайте только при дневном свете или хорошем освещении.
- На косогорах постоянно обращайтесь внимание на то, чтобы ваше положение было устойчивым.
- Ведите машину только со скоростью ходьбы.
- В случае машин на колесах: работайте только поперек косогора, никогда не обрабатывайте косогор вверх или вниз.
- При изменении направления движения на косогоре будьте особенно осторожны.
- Будьте особенно осторожны при поворачивании машины или ее притягивании к себе.
- Не изменяйте базовую регулировку мотора и не переключайте его.
- Запускайте мотор осторожно, в соответствии с указаниями изготовителя, и при этом следите за тем, чтобы ваши ноги находились на достаточном расстоянии от инструмента.
- Никогда не приближайте руки или ноги к вращающимся деталям.
- Никогда не поднимайте и не переносите машину с работающим мотором.
- Мотор следует выключать:
 - всякий раз, отходя от машины;
 - прежде чем ее заправлять;
 - при вращении мотора по инерции следует закрыть дроссельную заслонку.
- Если машина имеет кран для перекрытия подачи бензина, то после работы этот кран необходимо закрыть.
- По соображениям безопасности частота вращения мотора не должна превышать указанную на табличке данных.
- Запускать мотор осторожно и в соответствии с руководством. При работающем моторе ни при каких обстоятельствах не приближаться к движущимся деталям.

Техническое обслуживание и хранение:

- Чтобы поддерживать машину в безопасном рабочем состоянии, постоянно следите за тем, чтобы все гайки, болты и винты были надежно затянуты.

- Никогда не храните машину с бензином в баке внутри здания, в котором пары бензина могут войти в контакт с открытым огнем или искрами и воспламениться.
- Прежде чем ставить машину на хранение в закрытых помещениях, дайте мотору остыть.
- Во избежание опасности пожара следите за тем, чтобы на моторе и выхлопной трубе не было остатков растений или смазки (масла);
- По соображениям безопасности заменяйте изношенные или поврежденные детали.
- Если из бака требуется слить бензин, то это следует делать под открытым небом.

2. Описание машины (рис. 1, 1b)

- 1 приводной агрегат в сборе
- 2 кронштейн для рукояток
- 3 рукоятка с рычагом сцепления
- 4 рукоятка с рычагом стартера
- 5 упор ограничения глубины
- 6 стопорный шплинт

3. Разъяснение пиктограмм

1. Внимание, вращающийся инструмент!
2. Внимание, прочесть руководство!

4. Технические данные

Мотор	четырёхтактный
Мощность мотора	3 кВт / 4,1 л. с.
Ширина захвата	36 см
Число комплектов и диаметр полых ножей	2 комплекта L+R (левый и правый), 26 см
Число передач переднего хода	1
Пусковая система	реверсное пусковое устройство
Топливо	обычный неэтилированный бензин
Моторное масло	ок 0,6 литра

5. Сборка мотокультиватора

- Закрепите кронштейн для рукояток (2), как это показано на рис. 3. При этом трос Боудена (B) для сцепления выводится вверх с задней стороны кронштейна (рис. 4). Кронштейн для рукояток (рис. 9) можно регулировать по высоте с помощью винтов (A).
- Для удобства сразу вставьте упор ограничения глубины (5) и зафиксируйте

его шплинтом (6) (рис. 11).

- Зацепите трос Боудена (B) за верхнее отверстие рычага рукоятки (I), рис. 7.
- Выверните шестигранную гайку (G) с винта для регулировки троса Боудена, вставьте регулировочный винт в направляющее ушко (H) и надежно закрепите его шестигранной гайкой (G). (рис. 8) Гайка должна находиться на заднем участке резьбы или максимум до середины винта. Если теперь при работающем моторе полностью нажать рычаг сцепления (I), полые ножи должны вращаться. Если полые ножи не вращаются надлежащим образом, то это означает, что моторный блок недостаточно прижат к клиновому ремню. В этом случае регулировочный винт (X) можно вывернуть дальше в направлении стрелки. (рис. 8). В результате этого прижатие к клиновому ремню усиливается.
- Двумя стяжными хомутиками закрепите на рукоятке (4) трубку троса Боудена, ведущего от рычага акселератора, рис. 5.

6. Работа

Для удобства транспортировки машина поставляется без бензина и масла в моторе.

- Сначала залейте масло. Выверните маслоизмерительную рейку (J) из маслозаливного отверстия и залейте моторное масло 10/40 (ок. 0,6 литра) до отметки "Макс." на рейке (J) (рис. 12).
- Залейте в бензобак обычный неэтилированный бензин.
- Отрегулируйте упор ограничения глубины (5) и зафиксируйте его шплинтом (рис. 11).
- Поверните транспортное колесо вверх и зафиксируйте его пружиной (рис. 10).
- Установите бензиновый кран (F) в положение "ON" (открыт) (рис. 6).
- Установите рычаг стартера в положение "a" (рис. 13).
- Слегка потяните пусковой трос до тех пор, пока не начнет ощущаться сопротивление, а затем вытяните его с силой. Если мотор не заработал сразу, повторите процесс запуска.
- Пусковой рычаг в положении "b" = холостой ход
- Пусковой рычаг в положении "c" = останов мотора
- Пользователи высокого роста могут установить весь кронштейн с рукоятками выше. Для этого отпустите винты "A" (рис. 9), отрегулируйте кронштейн по высоте и

RUS

снова затяните винты.

- При работе нажимайте пусковой рычаг в направлении "а" в зависимости от нагрузки на почву.
- Чтобы включить полольные ножи, просто нажмите на рычаг сцепления (I) и удерживайте его нажатым (рис. 7). При отпуске рычага сцепления полольные ножи останавливаются.

7. Техническое обслуживание

- Используйте только оригинальные запчасти.
- Масло и бензин утилизируйте только в предусмотренных для этого местах!
- Запасные свечи зажигания: например, Bosch WR 7DC или Denso W16EPR-U.

8. Заказ запасных частей

При заказе запасных частей следует указывать следующие данные:

- Тип инструмента
- Номер артикула соответствующего инструмента
- Идентификационный номер инструмента
- Заказной номер соответствующей запасной детали

Актуальные цены и информация находятся на сайте www.isc-gmbh.info



EG - Konformitätserklärung

No. 115E | 2007

GB	EC Declaration of Conformity	PL	Deklaracja zgodności WE
FR	Declaration de Conformité CE	SL	ES izjava o skladnosti
HU	CE-megfelelőségi nyilatkozat	CZ	Prohlášení o shodě EU
IT	Dichiarazione di conformità CE	BIH/HR	EG - izjava o konformnosti

DE	Hiermit erklären wir,	PL	Niniejszym deklarujemy,	Euromate GmbH
IT	Con la presente noi,	SI	S tem izjavljamo mi,	Emil-Lux-Str. 1
FR	Avec la présente, nous déclarons,	HU	Ezennel nyilatkozunk,	D - 42929 Wermelskirchen
GB	We herewith declare,	BIH/HR	Ovim izjavljujemo,	www.euromate.de
CZ	Tímto prohlašujeme,			

DE	dass der nachfolgend beschriebene Artikel aufgrund seiner Konzipierung und Bauart sowie in der von Euromate GmbH in Verkehr gebrachten Ausführung den einschlägigen grundlegenden Sicherheits- und Gesundheitsanforderungen der EG- Richtlinien entspricht.
IT	dichiariamo che l'articolo in seguito descritto, in base alla sua concezione ed il modo di costruzione e nell'esecuzione messa in circolazione dalla Euromate GmbH è conforme ai requisiti fondamentali di sicurezza e salute delle direttive CE.
FR	que l'article décrit ci-après répond en matière de conception et de construction ainsi que dans son modèle commercialisé par la Euromate GmbH aux exigences fondamentales de sécurité et sanitaires et aux directives communautaires applicables.
GB	that the following product complies with the appropriate basic safety and health requirements of the EC Directives based on its design and type, as brought into circulation by Euromate GmbH.
CZ	že následovně popsané zboží svou koncepcí a konstrukcí rovněž i provedením, jež bylo dáno do prodeje společností Euromate GmbH, odpovídá příslušným základním bezpečnostním a zdravotním požadavkům směrnic EU.
PL	iz niżej określony artykuł, w formie wprowadzonej na rynek przez Euromate GmbH, spełnia ze względu na projekt i konstrukcję podstawowe wymagania bezpieczeństwa pracy oraz ochrony zdrowia narzucone przez dyrektywy WE (Wspólnoty Europejskiej).
SI	da je opisani proizvod na osnovi njegove zasnove in vrste konstrukcije kot tudi pri Euromate GmbH v prodajo spuščena izvedba odgovarja temeljnim varnostnim in zdravstvenim zahtevam, ki so v skladnosti z EU smernicami.
HU	hogy a következőkben leírt árucikk koncepciójában és kiviteli módjában valamint az Euromate GmbH által forgalomba hozott kiviteleben megfelel az EU rá vonatkozó alapvető biztonsági- és egészségvédelmi előírásainak.
BIH/HR	da u sljedećem opisani proizvod na osnovu njegovog koncipiranja i načina gradnje kao i izlaganja izdanog od Euromate GmbH odgovara jasnim, osnovnim sigurnosnim i zdravstvenim zahtjevima EG smjernica

D	Bezeichnung des Produktes / Produkttyp:	Benzin-Motorhacke / T360-1	
I	Denominazione del prodotto / Tipo di prodotto:	Motozappa a benzina / T360-1	
F	Description du produit / Type de produit:	Motobèche à essence / T360-1	
GB	Product Description / Type of Product:	Motor Hoe / T360-1	
CZ	Označení produktu/ Typ produktu:	Benzinova plečka / T360-1	
PL	Opis produktu / Typ produktu:	Spalinowy opielacz silnikowy / T360-1	
SI	Naziv proizvoda / Tip proizvoda:	Bencinskega motornega okopalnika / T360-1	
H	A termék megnevezése / Termék típusa:	Benzinmotorkappa / T360-1	
BIH/HR	Oznaka proizvoda / Tip proizvoda:	S Benzinskim motorom / T360-1	

DE	Anwendbare EG -Richtlinien	GB	Applicable EC Directives:	IT	Direttive CE
CZ	Směrnice EU	HU	EU Műszaki Irányelvek	PL	Dyrektywy WE
FR	Directives CE applicables:	BIH/HR	EG - smjernice	SI	Uporabljene ES smernice

<input checked="" type="checkbox"/>	98/37/EG (MD)	<input checked="" type="checkbox"/>	89/336/EWG (EMC)	<input type="checkbox"/>	1999/5/EG (R&TTY)
<input type="checkbox"/>	73/23/EWG (LVD)	<input type="checkbox"/>	87/404/EWG	<input type="checkbox"/>	2000/14/EG
<input checked="" type="checkbox"/>	97/68/EG e1*97/68SN3-1A*2002/68*0292*00				L _{WA} =dB(A)

DE	Angewandte harmonisierte Normen, insbesondere:	EN 709 + A1
IT	Norme armonizzate applicate, in particolare:	
FR	Normes harmonisées applicables :	
GB	Applicable Harmonized Standards:	EN 55012
CZ	Aplikované harmonizační normy, zejména:	EN 61000-6-1
PL	Zastosowane zharmonizowane normy:	
SI	Uporabljani usklajeni normativi, še posebno:	
HU	Alkalmazott harmonizált szabványok, elsősorban:	
BIH/HR	Primijenjene harmonizirajuće norme, u posebnosti:	

12.03.07

Euromate GmbH
i.A. Horst-G. Pfeiffer
Qualitätssicherung / Quality Assurance
Bereichsleiter / Division Manager

Euromate GmbH/FB00040d / HP

(D)

Der Nachdruck oder sonstige Vervielfältigung von Dokumentation und Begleitpapieren der Produkte, auch auszugsweise ist nur mit ausdrücklicher Zustimmung der ISC GmbH zulässig.

(I)

La ristampa o l'ulteriore riproduzione, anche parziale, della documentazione o dei documenti d'accompagnamento dei prodotti è consentita solo con l'esplicita autorizzazione da parte della ISC GmbH.

(F)

La réimpression ou une autre reproduction de la documentation et des documents d'accompagnement des produits, même incomplète, n'est autorisée qu'avec l'agrément exprès de l'entreprise ISC GmbH.

(GB)

The reprinting or reproduction by any other means, in whole or in part, of documentation and papers accompanying products is permitted only with the express consent of ISC GmbH.

(CZ)

Dotisk nebo jiné rozmnožování dokumentace a průvodních dokumentů výrobků, také pouze výňatků, je přípustné výhradně se souhlasem firmy ISC GmbH.

(PL)

Przedruk lub innego rodzaju powielanie dokumentacji wyrobów oraz dokumentów towarzyszących, nawet we fragmentach dopuszczalne jest tylko za wyraźną zgodą firmy ISC GmbH.

(SLO)

Ponatis ali druge vrste razmnoževanje dokumentacije in spremljajočih dokumentov proizvodov proizvajalca, tudi v izvečkih, je dovoljeno samo z izrecnim soglasjem firme ISC GmbH.

(H)

Az termékek dokumentációjának és kisérő okmányainak az utánnymása és sokszorosítása, kivonatosan is csak az ISC GmbH kifejezett beleegyezésével engedélyezett.

(HR)

Naknadno tiskanje ili slična umnožavanja dokumentacije i pratećih papira ovih proizvoda, čak i djelomično kopiranje, moguće je samo uz izričito dopuštenje tvrtke ISC GmbH.

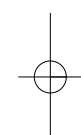
(BIH)

Naknadno tiskanje ili slična umnožavanja dokumentacije i pratećih papira ovih proizvoda, čak i djelomično kopiranje, moguće je samo uz izričito dopuštenje tvrtke ISC GmbH.

(RUS)

Перепечатывание или прочие виды размножения документации и сопроводительных листов продукции фирмы, полностью или частично, разрешено производить только с однозначного разрешения ISC GmbH.

- Ⓧ Technische Änderungen vorbehalten
- Ⓛ Con riserva di apportare modifiche tecniche
- Ⓧ Sous réserve de modifications
- Ⓛ Technical changes subject to change
- Ⓧ Technické změny vyhrazeny
- Ⓛ Zastrzega się wprowadzanie zmian technicznych
- Ⓧ Tehnične spremembe pridržane.
- Ⓛ Technikai változások jogát fenntartva
- Ⓧ Zadržavamo pravo na tehnične izmjene.
- Ⓧ Zadržavamo pravo na tehnične izmjene.
- Ⓧ Сохраняется право на технические изменения



Made for OBI / www.obi.de
Euromate GmbH
Emil-Lux-Str. 1
D-42929 Wermelskirchen

EH 03/2007

