

- Ⓧ Originalbetriebsanleitung
Druckluft-Werkzeugset
- Ⓧ Оригинальное руководство по
эксплуатации
Профессиональный набор инструмента для
сжатого воздуха
- Ⓧ Instrucțiuni de utilizare originale
Set aer comprimat
- Ⓧ Оригинално упътване за употреба
Пневматичен комплект, професионален
- Ⓧ Πρωτότυπες Οδηγίες χρήσης
Σετ πεπιεσμένου αέρα
- Ⓧ Orijinal Kullanma Talimatı
Profesyonel Havalı Alet Seti
- Ⓧ Оригінальна інструкція з експлуатації Набор
пневматичних комплектуючих виробів для
професіоналів

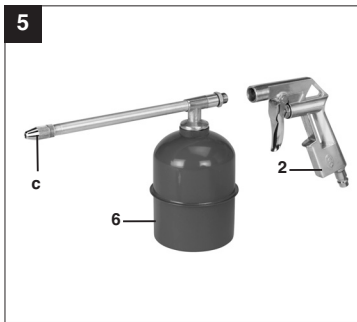
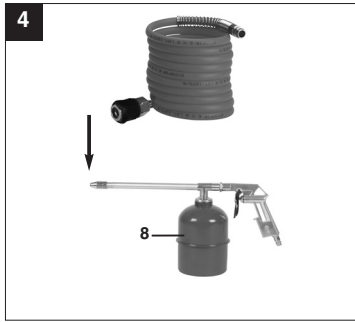
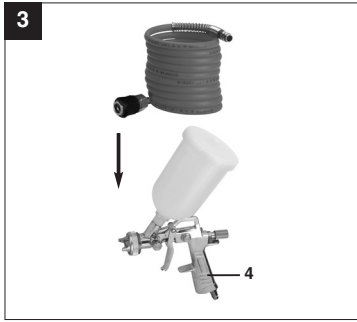
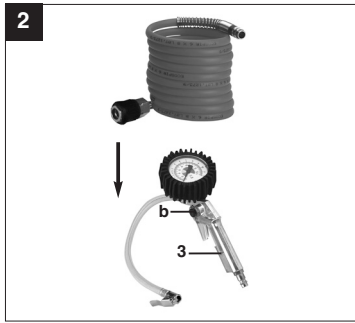
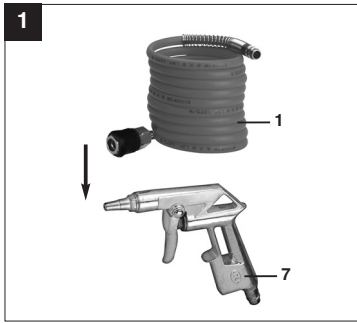
Einhell®

5

Art.-Nr.: 41.327.20

I.-Nr.: 11071

Druckluftset Profi



⚠ Achtung!

Beim Benutzen von Geräten müssen einige Sicherheitsvorkehrungen eingehalten werden, um Verletzungen und Schäden zu verhindern. Lesen Sie diese Bedienungsanleitung deshalb sorgfältig durch. Bewahren Sie diese gut auf, damit Ihnen die Informationen jederzeit zur Verfügung stehen. Falls Sie das Gerät an andere Personen übergeben sollten, händigen Sie diese Bedienungsanleitung bitte mit aus. Wir übernehmen keine Haftung für Unfälle oder Schäden, die durch Nichtbeachten dieser Anleitung und der Sicherheitshinweise entstehen.

Bestimmungsgemäße Verwendung

Der Druckluftschlauch ist geeignet zur Luftversorgung von Druckluftwerkzeugen. Die Ausblaspistole ist geeignet zum Reinigen und Ausblasen.

Der Reifenfüllmesser ist geeignet zum Befüllen von Reifen.

Die Farbspritzpistole ist geeignet zum Versprühen von Farben und Lacken.

Das Gerät darf nur nach seiner Bestimmung verwendet werden. Jede weitere darüber hinausgehende Verwendung ist nicht bestimmungsgemäß. Für daraus hervorgerufene Schäden oder Verletzungen aller Art haftet der Benutzer/Bediener und nicht der Hersteller.

Bitte beachten Sie, dass unsere Geräte bestimmungsgemäß nicht für den gewerblichen, handwerklichen oder industriellen Einsatz konstruiert wurden. Wir übernehmen keine Gewährleistung, wenn das Gerät in Gewerbe-, Handwerks- oder Industriebetrieben sowie bei gleichzusetzenden Tätigkeiten eingesetzt wird.

1. Sicherheitshinweise**1.1 Sicherheitshinweise zum Arbeiten mit Druckluft und Ausblaspistolen**

- Verdichter und Leitungen erreichen im Betrieb hohe Temperaturen. Berührungen führen zu Verbrennungen.
- Die vom Verdichter angesaugten Gase oder Dämpfe sind frei von Beimengungen zu halten, die in dem Verdichter zu Bränden oder Explosionen führen können.
- Beim Lösen der Schlauchkupplung ist das Kupplungsstück des Schlauches mit der Hand

festzuhalten, um Verletzungen durch den zurück-schnellenden Schlauch zu vermeiden.

- Bei Arbeiten mit der Ausblaspistole Schutzbrille tragen. Durch Fremdkörper und weggeblasene Teile können leicht Verletzungen verursacht werden.
- Mit der Ausblaspistole keine Personen anblasen oder Kleidung am Körper reinigen.

1.2 Sicherheitshinweise beim Farbspritzen

- Keine Lacke oder Lösungsmittel mit einem Flammpunkt von weniger als 55° C verarbeiten.
- Lacke und Lösungsmittel nicht erwärmen, da leicht entflammbar.
- Werden gesundheitsschädliche Flüssigkeiten verarbeitet, sind zum Schutz Filtergeräte (Gesichtsmasken) erforderlich. Beachten Sie auch die von den Herstellern solcher Stoffe gemachten Angaben über Schutzmaßnahmen.
- Die auf den Umverpackungen der verarbeiteten Materialien aufgetragenen Angaben und Kennzeichnungen der Gefahrstoffverordnung sind zu beachten. Gegebenenfalls sind zusätzliche Schutzmaßnahmen zu treffen, insbesondere geeignete Kleidung und Masken zu tragen.
- Während des Spritzvorgangs sowie im Arbeitsraum darf nicht geraucht werden. Auch Farbdämpfe sind leicht brennbar.
- Feuerstellen, offenes Licht oder funkenschlagnende Maschinen dürfen nicht vorhanden sein bzw. betrieben werden.
- Speisen und Getränke nicht im Arbeitsraum aufbewahren oder verzehren. Farbdämpfe sind schädlich.
- Der Arbeitsraum muss größer als 30 m³ sein und es muss ausreichender Luftwechsel beim Spritzen und Trocknen gewährleistet sein. Nicht gegen den Wind spritzen. Grundsätzlich beim Verspritzen von brennbaren bzw. gefährlichen Spritzgütern die Bestimmungen der örtlichen Polizeibehörde beachten.
- In Verbindung mit dem PVC-Druckschlauch keine Medien wie Testbenzin, Butylalkohol und Methylenchlorid verarbeiten (verminderte Lebensdauer).

Bewahren Sie die Sicherheitshinweise gut auf.

D**2. Gerätebeschreibung (Bild 1-6)**

1. Druckluftschlauch
2. Druckluftpistole
3. Reifenfüllmesser
4. Farbspritzpistole mit Fließbecher
5. Düse
6. Saugbecher mit Anschluss für Druckluftpistole
7. Ausblaspistole (Druckluftpistole + Düse)
8. Farbspritzpistole mit Saugbecher (Druckluftpistole + Saugbecher)

3. Schnellkupplung**Anschließen:**

Schieben Sie den Nippel Ihres Druckluftschlauches in die Schnellkupplung, Hülse springt automatisch nach vorn.

Trennen:

Ziehen Sie die Hülse zurück und entfernen Sie den Schlauch. **Achtung! Beim Lösen der Schlauchkupplung ist das Kupplungsstück des Schlauches mit der Hand festzuhalten, um Verletzungen durch den zurückschnellenden Schlauch zu vermeiden.**

Der Druckluftschlauch ist ebenfalls mit einer Schnellkupplung ausgestattet, mit der das Zubehör wie oben beschrieben angeschlossen werden kann.

4. Anleitung für das 5 tlg. Zubehörset

Aus der folgenden Übersicht entnehmen Sie die richtige Benutzung des Zubehörs.

- **Druckluftschlauch**
Zum Anschluss an eine Druckluftquelle.
- **Ausblaspistole (Bild 1)**
Arbeitsdruck in bar: 3-8

Verwenden Sie die Druckluftpistole (2) zusammen mit der Düse (5) als Ausblaspistole (s. Bild 1, 6).

Einsatzbereich:
Zum Reinigen / Ausblasen von Hohlräumen oder schwer zugänglichen Stellen, sowie zum Reinigen von verschmutzten Arbeitsgeräten. Der stufenlos bedienbare Abzugshebel ermöglicht eine exakte Dosierung der Druckluft.

- **Reifenfüllmesser (Bild 2)**
Arbeitsdruck in bar: 0-8

Einsatzbereich:
Der Reifenfüllmesser ermöglicht ein einfaches und genaues Befüllen von Reifen. Das Manometer dient zur Kontrolle des Reifendrucks. Mit dem integrierten Ablassventil (b) ist es möglich einen zu hohen Reifendruck zu senken.

Überprüfen Sie nach dem Befüllen den eingestellten Reifendruck mit einem geeichten Messgerät, z.B. an einer Tankstelle.

- **Farbspritzpistole mit Fließbecher (Bild 3)**
Arbeitsdruck in bar: 3-4

Einsatzbereich:
Die Farbspritzpistole eignet sich hervorragend für alle kleineren Grundierungs- und Lackierarbeiten.

Die Einstellung der Luft- und Farbmenge, helfen Ihnen ein hervorragendes Arbeitsergebnis zu erzielen.

Die Farbspritzpistole, mit der stufenlosen Einstellung von Breit- auf Rundstrahl, ist sowohl für große Flächen als auch für Ecken und Kanten bestens geeignet.

Überprüfen Sie die Einstellung anhand einer Probelackierung.

- **Sprühpistole mit Saugbecher (Bild 4)**
Arbeitsdruck in bar: 3,5

Verwenden Sie die Druckluftpistole (2) zusammen mit dem Saugbecher (6) als Farbspritzpistole mit Saugbecher (s. Bild 1, 5).

Einsatzbereich:
Geeignet zum Ein- und Versprühen von Kaltreiniger, Sprühöl, usw. Der stufenlos bedienbare Abzugshebel ermöglicht eine exakte Dosierung des Sprühmaterials. Mit der drehbaren Düse (c) lässt sich das Verhältnis der zu spritzenden Flüssigkeit zur Luftmenge einstellen.

Tipp: Vor Arbeitsbeginn sollte ein kurzer Test an einem Zeitungspapier durchgeführt werden, damit sich der optimale Arbeitsdruck finden lässt.

5. Reinigung und Wartung

5.1 Reinigung

- Wir empfehlen, dass Sie das Gerät direkt nach jeder Benutzung reinigen.
- Reinigen Sie das Zubehör nach dem Gebrauch mit einem geeigneten Mittel (Hinweise auf den verarbeitenden Substanzen beachten).

6. Ersatzteilbestellung

Bei der Ersatzteilbestellung sollten folgende Angaben gemacht werden;

- Typ des Gerätes
 - Artikelnummer des Gerätes
 - Ident-Nummer des Gerätes
 - Ersatzteilnummer des erforderlichen Ersatzteils
- Aktuelle Preise und Infos finden Sie unter www.ISC-GmbH.info

7. Entsorgung und Wiederverwertung

Das Gerät befindet sich in einer Verpackung um Transportschäden zu verhindern. Diese Verpackung ist Rohstoff und ist somit wieder verwendbar oder kann dem Rohstoffkreislauf zurückgeführt werden. Das Gerät und dessen Zubehör bestehen aus verschiedenen Materialien, wie z.B. Metall und Kunststoffe. Führen Sie defekte Bauteile der Sondernüllentsorgung zu. Fragen Sie im Fachgeschäft oder in der Gemeindeverwaltung nach!

RUS**⚠ Внимание!**

При пользовании устройствами необходимо следовать правилам техники безопасности, чтобы избежать травм и не допустить ущерба. Поэтому прочтите полностью внимательно это руководство по эксплуатации. Храните руководство по эксплуатации в надежном месте для того, чтобы можно было воспользоваться в любое время содержащейся в нем информацией. В том случае если Вы передаете устройство другим людям, то необходимо приложить к нему настоящее руководство по эксплуатации.

Мы не несем ответственности за травмы и ущерб, которые возникли в результате несоблюдения указаний этого руководства по эксплуатации и техники безопасности.

Область использования

Шланг сжатого воздуха подходит для подачи воздуха в пневматические инструменты.

Продувочный пистолет подходит для чистки и продувки.

Шинный манометр подходит для накачивания шин.

Пистолет-краскораспылитель подходит для распыления красок и лаков.

Пожалуйста, примите во внимание, что конструкция наших устройств не предназначена для использования их в промышленности, ремесле или индустрии. Мы не даем гарантийных обязательств, если устройство будет использоваться в промышленной, ремесленной или индустриальной, а также подобной деятельности.

Устройство можно использовать только в соответствии с его назначением. Любое другое, выходящее за эти рамки использование, считается не соответствующим предписанию. За возникшие в результате этого ущерб или травмы любого рода несет ответственность пользователь или работающий с инструментом, а не изготовитель.

1. Указания по технике безопасности**1.1 Указания по технике безопасности для работы с сжатым воздухом и распыляющими пистолетами**

- Компрессор и трубопровод достигают при работе высоких температур. При прикоснове-

нии образуется ожог.

- Необходимо не допускать примесей в засываемых компрессором газах или парах, которые могут привести к пожару или взрыву.
- При отсоединении шланговой муфты необходимо удерживать прочно соединительный элемент шланга рукой для того, чтобы избежать травм от отлетающего шланга.
- Во время работы с распыляющим пистолетом используйте защитные очки. Подхваченные струей частицы могут легко нанести травмы.
- Запрещено обдувать продувочным пистолетом людей или очищать одежду на теле.

1.2 Указания по технике безопасности при окраске распылением

- Запрещено работать с лаками и растворителями с температурой вспышки ниже 55° С.
- Не нагревайте лаки и растворители.
- Если осуществляется работа с вредными для здоровья жидкостями, то необходимо использовать защитные приспособления (маски для лица). Следуйте приведенным изготовителями таких средств указаниям о проведении мероприятий по защите.
- Следуйте нанесенным на упаковке перерабатываемых материалов данным и обозначениям распоряжений по обращению с опасными материалами. При необходимости необходимо провести дополнительные защитные мероприятия, прежде всего оденьте подходящие одежды и маски.
- Запрещено курить во время распыления, а также в самом рабочем помещении. Пары краски также могут легко воспламениться.
- Запрещено проводить работы при наличии открытого огня или создающих искры устройств.
- Запрещено хранить и употреблять пищу и напитки в рабочем помещении. Пары краски вредны для здоровья.
- Рабочее помещение должно быть больше 30 м³, а также необходимо обеспечить достаточный воздухообмен при распылении и сушке. Не распылять против ветра. Необходимо всегда при разбрызгивании горючих или опасных распыляемых составов соблюдать правила местных органов правопорядка.
- Не используйте шланги из ПВХ для работы с такими веществами, как лаковый бензин, бутиловый спирт и хлористый метил (сокращает срок службы).

Храните указания по технике безопасности в надежном месте.

2. Описание устройства (рис. 1-6)

1. Шланг сжатого воздуха
2. Пульверизатор
3. Шинный манометр
4. Пистолет-краскораспылитель с красконаливным стаканом
5. Сопло
6. Всасывающий стакан с элементом для присоединения пульверизатора
7. Продувочный пистолет (пульверизатор + сопло)
8. Пистолет-краскораспылитель с всасывающим стаканом (пульверизатор + всасывающий стакан)

3. Быстродействующая муфта

Подсоединение:

Вставьте ниппель Вашего напорного шланга в быстродействующую муфту, втулка выскакивает автоматически вперед.

Разъединение:

Оттяните втулку назад и удалите шланг.

Внимание! При отсоединении муфты шланга необходимо крепко удерживать рукой саму муфту шланга для того, чтобы избежать получение травм от отскакивающего назад шланга.

Напорный шланг также снабжен быстродействующей муфтой при помощи которой можно подсоединять принадлежности, как это описано выше.

4. Руководство по использованию комплекта принадлежностей из 5 частей

Ниже приведено надлежащее использование принадлежностей.

- **Напорный шланг**
Для подключения к источнику сжатого воздуха.

- **Продувочный пистолет (рисунок 1)**
Рабочее давление в бар: от 3 до 8

Использовать пульверизатор (2) вместе с соплом (5) как продувочный пистолет (см. рис. 1, 6).

Область применения: для очистки / продувки пустот или плохо доступных мест, а также для очистки рабочих агрегатов. Работая бесступенчато спусковой рычаг позволяет осуществлять точную дозировку подачи сжатого воздуха.

- **Шинный манометр (рисунок 2)**
Рабочее давление в бар: от 0 до 8

Область применения: шинный манометр позволяет просто и точно осуществлять накачку шин. Манометр служит для контроля за давлением в шинах. При помощи встроенного спускного клапана (b) можно снизить давление шины если оно слишком велико.

После накачки проверьте уровень давления воздуха в шине при помощи калиброванного измерительного устройства, например на заправочной станции.

- **Пистолет-краскораспылитель с красконаливным стаканом (рисунок 3)**
Рабочее давление в бар: от 3 до 4

Область применения: Пистолет-краскораспылитель можно с успехом использовать для всех работ небольшого объема по нанесению грунтовок и краски. Возможность регулировать количество воздуха и краски позволит Вам достичь великолепных результатов в работе. Пистолет-краскораспылитель с бесступенчатым переключением с широкой струи на точечную прекрасно подходит как для больших поверхностей, так и для углов и кантов. Проверьте регулировку при помощи пробного нанесения краски.

- **Пистолет-распылитель с всасывающим стаканом (рисунок 4)**
Рабочее давление в бар: от 3,5

Использовать пульверизатор (2) вместе с всасывающим стаканом (6) как пистолет-краскораспылитель (см. рис. 1, 5).

RUS

Область применения: используется для распыления и нанесения напылением очистителей, распыляемого масла, и т.д.
Работающий бесступенчато спусковой рычаг позволяет осуществлять точную дозировку подачи распыляемого вещества. При помощи вращающегося сопла (с) можно регулировать соотношение между распыляемой жидкостью и воздухом.

Рекомендация: перед началом работ необходимо осуществить небольшую пробу, распылив вещество на газету для того, чтобы выявить величину оптимального рабочего давления.

5. Очистка и технический уход

5.1 Очистка

- Мы рекомендуем очищать устройство сразу после каждого использования.
- Очищайте принадлежности после использования при помощи соответствующих средств (учтите указания, приложенные к веществам с которыми вы работаете).

6. Заказ запасных деталей

При осуществлении заказа запасных деталей необходимо привести следующие данные;

- тип устройства
- номер арт. устройства
- идент. номер устройства
- номер запасной детали необходимой запасной части

Актуальные цены и информацию Вы можете найти по адресу www.isc-gmbh.info

7. Утилизация и вторичная переработка

Устройство находится в упаковке для того, чтобы избежать его повреждений при транспортировке. Эта упаковка является сырьем и поэтому может быть использована повторно или направлена во вторичную переработку сырья.

Компрессор и его принадлежности состоят из различных материалов, таких как например металл и пластмасс. Утилизируйте дефектные детали в местах сбора особых отходов.
Информацию об этом Вы можете получить в специализированном магазине или в местных органах правления!

⚠ Atenție!

La folosirea aparatului trebuie respectate câteva măsuri de siguranță pentru a se putea evita accidentele și pagubele. Citiți cu atenție aceste instrucțiuni de folosire. Păstrați-le cu grijă pentru a avea întotdeauna la dispoziție informațiile necesare. Dacă dați aparatul unei alte persoane, vă rugăm să înmănați și aceste instrucțiuni de folosire.

Noi nu preluăm nici o garanție pentru accidente sau pagube care provin din nerespectarea acestor instrucțiuni de folosire și a indicațiilor de siguranță.

Domeniul de utilizare

Furtunul de aer comprimat se pretează la alimentarea cu aer a sculelor pneumatice. Pistolul de suflare se pretează la curățare și suflare. Aparatul de măsurare a încălcării cauciucurilor se pretează la umplerea roților. Pistolul de pulverizat vopsea se pretează la pulverizarea vopselelor și a lacurilor.

Vă rugăm să țineți cont de faptul că mașinile noastre nu sunt construite pentru utilizare în domeniile meșteșugărești și industriale. Noi nu preluăm nici o garanție atunci când aparatul este folosit în întreprinderile meșteșugărești sau industriale ori în scopuri similare.

Mașina se va utiliza numai conform scopului pentru care este concepută. Orice altă utilizare nu este în conformitate cu scopul. Pentru pagubele sau vătămările rezultate în acest caz este responsabil utilizatorul/operatorul și nu producătorul.

1. Indicații de siguranță**1.1 Indicații de siguranță pentru lucrul cu aer comprimat și pistoale de purjare**

- Pe timpul funcționării compresorul și conductele ating temperaturi înalte.
- Contactul cu acestea provoacă arsuri.
- Gazele aspirate de compresor nu au voie să conțină adaosuri care ar putea duce la incendii sau explozii în compresor.
- La desfacerea cuplajului furtunului, piesa de cuplare a furtunului se va ține cu mâna pentru a se evita vătămările provocate de furtunul aruncat cu presiune înapoi.
- La lucrările cu pistolul de purjare se vor purta ochelari de protecție. Datorită corpurilor străine

și a pieselor purjate împrejur pot interveni ușor vătămări.

Cu pistolul de purjat nu se va purja asupra persoanelor și nu se vor curăța hainele de pe corp.

1.2 Indicații de folosire la pulverizarea vopselei!

- Nu se vor prelucra lacuri sau solvenți cu un punct de aprindere mai mic de 55 °C.
- Nu încălziți lacuri și solvenți, deoarece sunt ușor inflamabili.
- Dacă se prelucrează lichide dăunătoare sănătății, drept protecție sunt necesare aparate filtrante (măști de față). Țineți cont și de datele referitoare la măsurile de protecție ale producătorilor acestor substanțe.
- Se va ține cont de datele și simbolurile din reglementările referitoare la substanțele periculoase prezentate pe ambalajul materialului de prelucrat. În caz contrar se vor lua măsuri de protecție suplimentare și în mod special se va purta îmbrăcăminte și o mască corespunzătoare.
- Pe timpul stropirii precum și în încăperea în care se lucrează nu se va fuma. Vaporii de vopsea sunt de asemenea ușor inflamabili.
- Nu trebuie să existe sau să fie folosite locurile de foc, lumina deschisă sau mașini care produc scântei.
- Mâncarea sau băuturile nu se vor păstra sau consuma în încăperea în care se lucrează. Vaporii de vopsea sunt dăunători.
- Încăperea în care se lucrează trebuie să fie mai mare de 30 m³ și trebuie asigurată o circulație suficientă a aerului la pulverizare și uscare. Nu se va pulveriza împotriva vântului. Întotdeauna în cazul pulverizării substanțelor inflamabile respectiv periculoase se va ține cont de prevederile autorității polițienești locale.
- Nu se vor prelucra medii cum ar fi spiritul alb, alcoolul butilic și metilencloridul împreună cu furtunurile de presiune din PVC (reducerea duratei de funcționare).

Păstrați cu grijă indicațiile de siguranță.

RO**2. Descrierea aparatului (Fig. 1-6)**

1. Furtun de aer comprimat
2. Pistol de aer comprimat
3. Aparat de măsurare a încărcării cauciucurilor
4. Pistol de pulverizat vopsea cu recipient de curgere
5. Duză
6. Recipient de aspirație cu racord pentru pistolul de aer comprimat
7. Pistol de suflare (pistol de aer comprimat + duză)
8. Pistol de pulverizat vopsea cu recipient de aspirație (pistol de aer comprimat + recipient de aspirație)

3. Cuplaj rapid**Racordarea:**

Introduceți niplul furtunului dumneavoastră de aer comprimat în cuplajul rapid, manșonul va sări automat în față.

Decuplarea:

Trageți manșonul înapoi și scoateți furtunul. **Atenție!** La decuplarea cuplajului automat, piesa de cuplare a furtunului se va ține bine cu mâna pentru a evita accidentarea datorită reculului furtunului sub presiune.

Furtunul de aer comprimat este dotat de asemenea cu un cuplaj rapid, prin intermediul căruia pot fi racordate accesoriile așa cum s-a descris mai sus.

4. Instrucțiuni pentru setul de auxiliari din 5 piese

În tabelul următor este descrisă utilizarea corectă a auxiliariilor.

- **Furtun de aer comprimat**
Pentru racordare la o sursă de aer comprimat.

- **Pistol de suflare (Fig. 1)**
Presiunea de lucru în bari: 3-8

Pistolul de aer comprimat (2) se va folosi împreună cu duza (5) ca pistol de suflare (vezi fig. 1, 6).

Domeniul de utilizare: Se pretează la curățirea/suflarea în spațiile goale sau locurile greu accesibile, precum și la curățirea uneltelor de lucru foarte murdare. Levierul pistolului facilitează

ză o dozare exactă a aerului comprimat prin acționarea acestuia în orice treaptă.

- **Aparat de măsurare a încărcării cauciucurilor (Fig. 2)**

Presiunea de lucru în bari: 0-8

Domeniul de utilizare: Aparatul de măsurare a aerului comprimat din cauciucuri facilitează o încărcare simplă și precisă a roților. Manometrul servește la controlarea presiunii din cauciuc. Prin intermediul ventilului de decompresie (b) integrat este posibilă scăderea presiunii prea ridicate.

Verificați după umplere presiunea din pneuri reglată cu un aparat de măsură etalonat, de ex. la o stație de benzină.

- **Pistol de pulverizat vopsea cu recipient de curgere (Fig. 3)**

Presiunea de lucru în bari: 3-4

Domeniul de utilizare: Pistolul de pulverizat vopsea se pretează excelent la efectuarea lucrărilor mici de acoperire cu vopsea și la lăcuire. Reglajul cantității de aer și vopsea vă permite obținerea unui rezultat de lucru excelent. Pistolul de pulverizat vopsea cu reglarea în diferite trepte a jetului lat în rotund, se pretează perfect atât pentru suprafețe mai mari cât și pentru colțuri și muchii. Verificați reglajul prin intermediul unei lăcuiri de probă.

- **Pistol de stropit cu recipient de aspirație (Fig. 4)**

Presiunea de lucru în bari: 3,5

Pistolul de aer comprimat (2) se va folosi împreună cu recipientul de aspirație (6) ca pistol de pulverizat vopsea cu recipient de aspirație (vezi fig. 1,5).

Domeniul de utilizare: Se pretează la stropirea și împrăștierea detergentului rece, uleiului de stropire și altele. Levierul pistolului facilitează o dozare exactă a materialului de stropit prin acționarea acestuia în orice treaptă. Cu ajutorul duzei rotibile (c) poate fi reglat raportul dintre lichidul de stropire și volumul de aer.

Pont: Înainte de începerea lucrului se va efectua un test pe o foaie de ziar pentru a stabili presiunea de lucru optimală.

5. Curățarea și întreținerea

5.1 Curățare

- Recomandăm curățirea aparatului imediat după fiecare utilizare.
- Curățați accesoriile după utilizare un un agent de curățare corespunzător (țineți cont de indicațiile pe ambalajul substanțelor folosite).

6. Comanda pieselor de schimb

La comanda pieselor de schimb trebuie să menționați următoarele date:

- Tipul aparatului
- Numărul articolului aparatului
- Numărul de identificare al aparatului
- Numărul piesei de schimb respective

Informații și prețuri actuale găsiți la adresa www.isc-gmbh.info

7. Îndepărtarea și reciclarea

Aparatul se găsește într-un ambalaj pentru a se preveni deteriorările pe timpul transportului. Acest ambalaj este o resursă și deci reutilizabil și poate fi supus unui ciclu de reciclare.

Compresorul și auxiliarii acestuia sunt fabricați din materiale diferite cum ar fi de exemplu metal și material plastic. Piese defecte se vor preda la un centru de colectare pentru deșeurile speciale. Interesați-vă în acest sens în magazinele de specialitate sau la administrația locală!

BG**⚠ Внимание!**

При използването на уредите трябва да бъдат спазени някои предпазни мерки, за да се предотвратят наранявания и щети. За целта прочетете внимателно това упътване за употреба. Пазете го добре, за да имате на разположение информацията по всяко време. В случай, че трябва да предадете уреда на други лица, то моля, предайте го заедно с това упътване за употреба. Ние не поемаме гаранция за злополуки и щети, които са възникнали вследствие не съблюдаването на това упътване и на указанията за безопасност.

Сфера на приложение

Пневматичният маркуч е подходящ за подаване на въздух към пневматични инструменти. Пистолетът за продухване е подходящ за почистване и продухване.

Манометърът за напompване на гуми е подходящ за напompване на гуми. Пистолетът за боядисване е подходящ за нанасяне на бои и лакове.

Моля, имайте предвид, че нашите уреди съгласно предназначението си не са произведени за промишлена, занаятчийска или индустриална употреба. Ние не поемаме отговорност, ако уредът се използва в промишлени, занаятчийски или индустриални предприятия, както и при равностойни дейности.

Машината трябва да се използва само по предназначението ѝ. Всяка по-нататъшна извън това употреба не е по предназначение. За предизвикани от това щети или наранявания от всякакъв вид отговорност носи потребителят/обслужващото лице, а не производителят.

1. Указания за безопасност**1.1 Указания за безопасност при работа със състен въздух и пистолети за почистване със състен въздух**

- Компресорът и тръбит по връм на работа достигат високи температури. Допирит водят до изгаряния.
- Засмуканит от компресора газове или пари трябва да пазят от примеси, които могат да доведат до пожар или взривов в компресора.
- При освобождаван на маркучния съединител, частта на съединителя към маркуча трябва да с държи здраво с ръка, за да с предотвратят

наранявания, причинни от бързо отскачащия назад маркуч.

- При работа с издухващ пистолет ност предпазни очила. Чрез чужди тела и издухани части могат лесно да с причинят увреждания.
- С издухващия пистолет н обдухвайте хора, н почиствайт дрехи върху тялото си.

1.2 Указания за безопасност при боядисване чрез пръскане

- Н прработвайт лакове или раздритли с пламна точка по-ниска от 55° С.
- Не нагривайте лаковете и разтворителите, тъй като са лесно възпламеняеми.
- Ако с прработват врдни за здраво тчности, тогава за защита са необходими филтриращи урди (лице противогаз). Спазвайте също даднит от производитля на такива матриали свдния за защитни мрки.
- По връм на процса на разпръскван, както и в работното помщни, пушнто н с допуска. Също и парит на боит са лесно възпламними;
- Огнища, открита светлина или искрящи машини н трябва да има, съответно н трябва да с привждат в дйстви;
- Да н с съхраняват или консумират в помщните храни и напитки. Изпарнията от боит са врдни;
- Трябва да се съблюдават данните и обозначенията върху опаковките на прработените материали съгл. Наредбата за вредни вещества. В определени случаи е необходимо да се вземат предпазни мерки, в частност подходящо облекло и маски.
- Работното помщни трябва да по-голямо от 30 м3 и трябва да осигурна добра циркулация на въздуха по връм на боядисванто и сушнто. Н пръскайт срщу вятър. По принцип при шприцован на горими, съответно опасни вщства, спазвайте правилата на мстното полицейско управлени;
- Съвместно с маркуча за високо наляган от поливинилхлорид н прработвайт срди като лакове бнзин, бутилов алкохол и мтиленхлорид (намална трайност).

Запомнете добре инструкциите за безопасност.

2. Описание на уреда (фигура 1-6)

1. Пневматичен маркуч
2. Пневматичен пистолет
3. Манометър за напompване на гуми
4. Пистолет за боядисване с горно казанче
5. Дюза
6. Долно казанче с накрайник за пневматичен пистолет
7. Пистолет за продухване (пневматичен пистолет + дюза)
8. Пистолет за боядисване с долно казанче (пневматичен пистолет + долно казанче)

3. Бързодействащ съединител

Свързване:

Избутайте накрайника на Вашия пневматичен маркуч в бързодействащия съединител, гилзата отскача автоматично напред.

Отделяне:

Издърпайте гилзата обратно и отстранете маркуча. **Внимание! При освобождаване на съединителния маркуч, съединителният елемент на маркуча трябва да се държи здраво с ръка, за да се избегнат наранявания с риноширащия назад маркуч.**

Пневматичният маркуч е снабден също така и с бързодействащ съединител, посредством който оборудването може да се свържи, както е описано по-горе.

4. Упътване за комплекта оборудване от 5 части

От следния обзор вземете правилното използване на оборудването.

- **Пневматичен маркуч**
За свързване към източник на съгстен въздух.

- **Пистолет за продухване (фигура 1)**
Работно налягане в барове: 3-8

Използвайте пневматичния пистолет (2) заедно с дюзата (5) като пистолет за продухване (вижте фигура 1, 6).

Сфера на приложение: За почистване/продуване на кухините или трудно достъпни места, както и за почистване на замърсени работни уреди. Безстепенно обслужвания лост за изсмукване прави възможно точното дозиране на съгстен въздух.

- **Измерител за напompване на пневматичните гуми (фиг. 2)**
Работно налягане в барове: 0-8

Сфера на приложение: Измерителят за напompване на пневматичните гуми дава възможност за лесно и точно напompване на гуми. Манометърът служи за контрол на налягането в гумите. С вградения изпускател вентил (b) е възможно да се понижат твърде високото налягане в гумите.

След пълнене проверете настроеното налягане на гумите с помощта на калибриран измервателен уред, напр. на бензиностанция.

- **Бояджийски пистолет с резервоар чрез изтичане(фиг. 3)**
Работно налягане в барове: 3-4

Сфера на приложение: Бояджийският пистолет е пригоден изключително за грундиране и лакиране на по-малки повърхности. Регулирането на количеството въздух и боя Ви помагат да постигнете отличен успех на работа. Бояджийският пистолет с безстепенно регулиране от широк върху кръгов лъч е пригоден по най-добрия начин както за големи повърхности, така и за ъгли и ръбове. Проверете регулирането посредством пробно лакиране.

- **Пръскач пистолет с резервоар чрез всмукване (фиг. 4)**
Работно налягане в барове: 3,5

Използвайте пневматичния пистолет (2) заедно с долното казанче (6) като пистолет за боядисване с долно казанче (вижте фигура 1, 5).

Сфера на приложение: пригоден е за впръскване и разпръскване на почистващи препарати, струйни масла и т.н. Безстепенно обслужвания лост за изсмукване дава възможност за точно дозиране на разпръсквания материал. С въртящата се дюза (с) може да се регулира съотношението

BG

на разпръскваната течност към въздушното количество.

Съвет: Преди започване на работата би трябвало да се направи малък тест на вестникарска хартия, за да се открие оптималното работно налягане.

5. Почистване и поддръжка

5.1 Почистване

- Препоръчваме Ви да почиствате уреда директно след всяко използване.
- Почиствайте оборудването след употреба с подходящото средство. (Спазвайте указанията върху преработените субстанции).

6. Поръчване на резервни части

При поръчване на резервни части трябва да се посочат следните данни:

- тип на уреда
- № на изделието
- идент. № на уреда
- № на исканата резервна част

Актуални цени и информация ще намерите на www.isc-gmbh.info

7. Екологосъобразно отстраняване и рециклиране

Уредът е в опаковка, за да се предотвратят щети при транспортирането. Тази опаковка представлява суровина и затова може да се използва повторно или да се върне към цикъла на обработка на суровините. Уредът и неговите части са съставени от различни материали, като например метал и пластмаси. Изхвърлете дефектните строителни части при особено опасните отпадъци. Осведомете се в специализирания магазин или в общинската администрация!

⚠ Προσοχή!

Κατά τη χρήση των συσκευών πρέπει να τηρούνται ορισμένα μέτρα ασφαλείας προς αποφυγή τραυματισμών και βλαβών. Για το λόγο αυτό παρακαλούμε να διαβάσετε προσεκτικά αυτή την οδηγία χρήσης. Φυλάξτε την καλά, έτσι ώστε να έχετε τις πληροφορίες πάντα στη διάθεσή σας. Εάν παραδώσετε τη συσκευή σε τρίτο άτομο, να του παραδώσετε μαζί και αυτή την Οδηγία χρήσης. Δεν αναλαμβάνουμε καμία ευθύνη για ατυχήματα ή ζημιές που οφείλονται σε μη τήρηση αυτής της Οδηγίας και των Υποδείξεων ασφαλείας.

Πεδίο χρήσης

Ο σωλήνας πεπιεσμένου αέρα είναι κατάλληλος για την τροφοδοσία αέρα προς εργαλεία που λειτουργούν με πεπιεσμένο αέρα. Το πιστόλι εκφόρτισης είναι κατάλληλο για καθαρισμό και εκκένωση με πίεση. Το αερόμετρο ελαστικών είναι κατάλληλος για την πλήρωση ελαστικών. Το πιστόλι ψεκασμού βαφής είναι κατάλληλο για ψεκασμό χρωμάτων και βαφών.

Παρακαλούμε να προσέξετε πως οι συσκευές μας δεν προορίζονται και δεν έχουν κατασκευαστεί για επαγγελματική, βιοτεχνική ή βιομηχανική χρήση. Δεν αναλαμβάνουμε εγγύηση σε περίπτωση κατά την οποία η συσκευή χρησιμοποιήθηκε σε συνεργεία, βιοτεχνίες ή στη βιομηχανία ή σε εργασίες παρόμοιες με αυτές.

Η μηχανή επιτρέπεται να χρησιμοποιηθεί μόνο για τον σκοπό για τον οποίο προορίζεται. Κάθε πέραν τούτου χρήση δεν ανταποκρίνεται στο σκοπό για τον οποίο προορίζεται. Για βλάβες που οφείλονται σε παρόμοια χρήση ή για τραυματισμούς παντός είδους ευθύνεται ο χρήστης/χειριστής και όχι ο κατασκευαστής.

1. Ιοδηγίες ασφαλείας**1.1 Υποδείξεις ασφαλείας για την εργασία με πεπιεσμένο αέρα και με πιστόλια εκφόρτισης**

- Ο συμπικνωτής και οι αγωγοί έχουν κατά την λειτουργία υψηλές θερμοκρασίες. Η επαφή μαζί τους προκαλεί εγκαυματα.
- Τα αέρια ή οι ατμοί που αναρροφούνται από τον συμπίεστη πρέπει να είναι ελεύθεροι από αναμίξεις μολύβδου που μπορούν να προκαλέσουν στον συμπικνωτή φωτιά και εκρήξεις.

- Απομακρύνοντας την ζεύξη του σωλήνα να κρατάτε το τεμάχιο ζεύξης με το χέρι για να αποφεύγετε τραυματισμούς από τον σωλήνα που μπορεί να ξεπεταχθεί.
- Όταν εργάζεστε με το πιστολέτο να φοράτε προστατευτικά γυαλιά. Ενδεχόμενα ξένα αντικείμενα και εκφυσούμενα τεμάχια μπορούν να προκαλέσουν τραυματισμούς.
- Μη τείνετε το πιστολέτο εκφόρτισης προς άτομα και μη καθαρίζετε με το πιστολέτο ρούχα επάνω στο σώμα.

1.2 Υποδείξεις ασφαλείας για τον ψεκασμό χρωμάτων / βερνικιών

- Να μην επεξεργάζεστε λάκκες ή διαλύτες με σημείο ανάφλεξης κάτω των 55° C.
- Μη θερμαίνετε βερνίκια και διαλύτες, διότι αναφλέγονται εύκολα.
- Εάν γίνεται επεξεργασία υγρών που βλάπτουν την υγεία είναι απαραίτητες για την ασφάλεια φιλτροσυσκευές (μάσκες προσώπου). Να προσέξετε και τις υποδείξεις των κατασκευαστών αυτών των υλικών για μέτρα ασφαλείας.
- Να προσέξετε τα στοιχεία και τις σημάνσεις του Κανονισμού Επικίνδυνων Υλικών που αναγράφονται στις συσκευασίες των χρησιμοποιηθέντων υλικών. Ενδεχομένως να λαμβάνονται πρόσθετα μέτρα, ιδιαίτερα να φορούνται προστατευτικός ρουχισμός και μάσκες.
- Κατά τη διάρκεια του ψεκασμού, αλλά και μέσα στο χώρο εργασίας, απαγορεύεται το κάπνισμα. Ακόμη και οι ατμοί των μπιγνιών είναι εύφλεκτοι.
- Να μη φυλάγετε και να μη τρώτε τρόφιμα και ποτά στο χώρο εργασίας. Οι ατμοί των μπιγνιών βλάπτουν την υγεία.
- Ο χώρος εργασίας πρέπει να είναι μεγαλύτερος από 30μ² και να υπάρχει αρκετή ανταλλαγή αέρος για τον ψεκασμό και το στέγνωμα. Μη ψεκάσετε αντίθετα προς τον αέρα.
- Όταν ψεκάσετε εύγλυκτα ή επικίνδυνα αντικείμενα να τηρείτε τις προδιαγραφές της τοπικής Αστυνομίας.
- Σε συνδυασμό με τον σωλήνα πίεσης από PVC να μην επεξεργάζεστε μέσα όπως βενζίνη για τεστ, βουτυλική αλκοόλη και χλωριούχο μεθυλένιο (μείωση της διάρκειας ζωής).
- Να μη φυλάγετε και να μη τρώτε τρόφιμα και ποτά στο χώρο εργασίας. Οι ατμοί των μπιγνιών βλάπτουν την υγεία.

Να φυλάγετε καλά αυτή την οδηγία χρήσης.

GR**2. Περιγραφή της συσκευής (εικ. 1-6)**

1. Σωλήνας πεπιεσμένου αέρα
2. Πιστόλι πεπιεσμένου αέρα
3. Αερόμετρο ελαστικών
4. Ψεκαστικό πιστόλι βαφής με κύπελλο
5. Μπεκ
6. Κύπελλο αναρρόφησης με σύνδεση για πιστόλι πεπιεσμένου αέρα
7. Πιστόλι εκφόρησης (πιστόλι πεπιεσμένου αέρα + μπεκ)
8. Ψεκαστικό πιστόλι βαφής με κύπελλο αναρρόφησης (πιστόλι πεπιεσμένου αέρα + κύπελλο αναρρόφησης)

3. Ταχυσύνδεσμος**Σύνδεση:**

Βάλτε το συνδετικό εξάρτημα του σωλήνα πεπιεσμένου αέρα στον ταχυσύνδεσμο. Η υποδοχή πετιέται αυτόματα προς τα εμπρός.

Διαχωρισμός:

Τραβήξτε πίσω την υποδοχή και αφαιρέστε το σωλήνα. **Προσοχή! Κατά την εξαγωγή του συνδέσμου του σωλήνα να κρατάτε το τμήμα του συνδέσμου με το χέρι για να μην προκαλέσει τραυματισμούς από γρήγορο πέταμα του σωλήνα προς τα πίσω.**

Ο σωλήνας πεπιεσμένου αέρα είναι επίσης εξοπλισμένος με ταχυσύνδεσμο με τον οποίο μπορεί να συνδεθεί το εξάρτημα όπως περιγράφεται πιο πάνω.

4. Οδηγία για το σετ εξαρτημάτων 5 ΤΕΜ.

Από την ακόλουθη επισκόπηση προκύπτει η σωστή χρήση των εξαρτημάτων.

- **Σωλήνας πεπιεσμένου αέρα:**
Για σύνδεση σε πηγή πεπιεσμένου αέρα

- **Πιστολέτο εκφόρησης (Εικ. 1)**
Πίεση λειτουργίας σε bar 3-8

Να χρησιμοποιείτε το πιστόλι πεπιεσμένου αέρα (2) μαζί με το μπεκ (5) σαν πιστόλι εκφόρησης (βλ. εικ. 1,6).

Πεδίο χρήσης:

Για καθαρισμό / εκφόρηση κοίλων χώρων ή δυσπρόσβατων σημείων, καθώς και για καθαρισμό λερωμένων εργαλείων.
Η αδιαβάθμητα χειριζόμενη σκανδάλη προσφέρει ακριβέστατη δοσολογία του πεπιεσμένου αέρα.

- **Μετρητής πλήρωσης ελαστικών (Εικ. 2)**
Πίεση λειτουργίας σε bar 0-8

Πεδίο χρήσης:

Ο μετρητής πλήρωσης ελαστικών κάνει δυνατή μία απλή και ακριβέστατη πλήρωση των ελαστικών. Το μανόμετρο εξυπηρετεί για τον έλεγχο της πίεσης των ελαστικών. Με την ενσωματωμένη βαλβίδα εκκένωσης (b) είναι δυνατή η μείωση πολύ υψηλής πίεσης.

Μετά την πλήρωση ελέγξτε την ρυθμισμένη πίεση ελαστικών με βαθμονομημένη συσκευή μέτρησης, π.χ. σε πρατήριο βενζίνας.

- **Πιστόλι ψεκασμού βαφής με κύπελλο παροχής (Εικ. 3)**
Πίεση λειτουργίας σε bar 3-4

Πεδίο χρήσης:

Το πιστόλι ψεκασμού βαφής ενδείκνυται ιδιαίτερα για όλα τα μικρότερα ασταρώματα και βαψίματα.

Η δυνατότητα ρύθμισης της ποσότητας του αέρα και του χρώματος σας βοηθούν να πετύχετε άριστο αποτέλεσμα στην εργασία σας. Το πιστόλι ψεκασμού βαφής με τη δυνατότητα αδιαβάθμητης ρύθμισης από φαρδιά σε στερογυλή ακτίνα είναι ιδιαίτερα κατάλληλο τόσο για μεγάλες επιφάνειες, όσο και για γωνιές και άκρες.

- **Ψεκαστικό πιστόλι με δοχείο αναρρόφησης (Εικ. 4)**
Πίεση λειτουργίας σε bar 3,5

Να χρησιμοποιείτε το πιστόλι πεπιεσμένου αέρα (2) μαζί με το κύπελλο αναρρόφησης (6) σαν ψεκαστικό πιστόλι βαφής με κύπελλο αναρρόφησης (βλ. εικ. 1,5).

Πεδίο χρήσης:

Κατάλληλο για ψεκασμό ψυχρού καθαριστικού, λαδιού ψεκασμού κλπ.
Ο αδιαβάθμητα ρυθμιζόμενος μοχλός ψεκασμού παρέχει τη δυνατότητα ακριβέστατης δοσολογίας του υλικού του ψεκασμού.

Με το περιστρεφόμενο ακροφύσιο (c) είναι δυνατή η ρύθμιση της αναλογίας του υγρού που πρέπει να

ψεκαστεί προς την ποσότητα του αέρα.

Υπόδειξη: Πριν την έναρξη της εργασίας να κάνετε μία μικρή δοκιμή σε εφημερίδα, για να διαπιστώσετε την σωστή πίεση.

5. Καθαρισμός και συντήρηση

5.1 Καθαρισμός

- Συνιστούμε να καθαρίζετε τη συσκευή αμέσως μετά από κάθε χρήση.
- Να καθαρίζετε το εξάρτημα μετά τη χρήση με κατάλληλο μέσο (προσέξτε τις υποδείξεις στα υλικά επεξεργασίας).

6. Παραγγελία ανταλλακτικών

Όταν παραγγέλνετε ανταλλακτικά να δίνετε τα εξής στοιχεία:

- Τύπος συσκευής
- Αριθμός είδους συσκευής
- Αριθμός Ident της συσκευής
- Αριθμός ανταλλακτικού

Για ισχύουσες τιμές και πληροφορίες
www.isc-gmbh.info

7. Διάθεση στα απορρίμματα και ανακύκλωση

Προς αποφυγή ζημιών κατά τη μεταφορά η συσκευή βρίσκεται σε μία συσκευασία. Η συσκευασία αυτή είναι πρώτη ύλη, μπορεί δηλαδή να επαναμεταχειριστεί ή να ανακυκλωθεί. Ο συμπεσστής και τα εξαρτήματά του αποτελούνται από διαφορετικά υλικά, όπως π.χ. από μέταλλα και πλαστικά. Παρακαλούμε να διαθέσετε τα ελαττωματικά εξαρτήματα στα ειδικά και προβληματικά απορρίμματα. Εάν έχετε απορίες, ρωτήστε στο ειδικό σας κατάστημα ή στη διοίκηση του Δήμου σας.

TR**⚠ Dikkat!**

Aletlerin kullanılmasında yaralanmaları ve hasarları önlemek için bazı iş güvenliği kurallarına riayet edilecektir. Bu nedenle bu Kullanma Talimatını dikkatlice okuyunuz. Bu bilgilerin her zaman elinizin altında olması için Kullanma Talimatını iyi bir yerde saklayın. Aletleri başka kimselere vereceğinizde bu Kullanma Talimatını da alet ile birlikte verin. Kullanma Talimatı ve güvenlik uyarılarına riayet edilmemesinden kaynaklanan iş kazaları veya hasarlarından firmamız sorumlu değildir.

Kullanım alanı

Hava hortumu havali aletlere basınçlı hava beslemesi için uygundur.

Hava tabancası temizleme ve üfleme işlemleri için uygundur.

Lastik hava dolum aleti lastiklere hava basma için uygundur.

Boya tabancası havali tabanca ile yapılacak boyama işlemleri için uygundur.

Lütfen cihazlarımızın ticari, zanaatkarlar veya endüstriyel kullanım için uygun olmadığını ve bu kullanımlar için tasarlanmadığını dikkate alın. Aletin ticari, zanaatkarlar veya endüstriyel veya benzer kullanımlarda kullanılmasından kaynaklanan hasarlar garanti kapsamına dahil değildir.

Makine yalnızca kullanım amacına göre kullanılacaktır. Kullanım amacının dışındaki tüm kullanımlar makinenin kullanılması için uygun değildir. Bu tür kullanım amacı dışındaki kullanımlardan kaynaklanan hasar ve yaralanmalarda, yalnızca kullanıcı/işletici sorumlu olup üretici firma sorumlu tutulamaz.

1. Güvenlik Uyarıları**1.1 Basınçlı hava ve tabanca ile yapılan boyama işlemlerinde riayet edilecek güvenlik uyarıları**

- Kompresör ve hortumlarda işletme esnasında yüksek sıcaklıklar meydana gelir. Sıcak yüzeylere temas edilmesi sonucunda yanma nedeniyle yaralanmalar meydana gelir.
- Kompresör tarafından emilen gaz veya buharlar içinde, kompresör içinde patlama veya yangına yol açabilecek katkı maddelerinin bulunmasına dikkat edilecektir.
- Hortumun geriye fırlaması nedeniyle oluşabilecek yaralanmaları önlemek için hortum kuplajını açarken kuplaj parçası el ile sabit tutulacaktır.
- Hava tabancası ile çalışırken koruyucu gözlük

tağın. Yabancı maddeler ve hava tarafından üflen parçalar nedeniyle ani şekilde yaralanmalar meydana gelebilir.

- Hava tabancasını insanlara yönelteyin veya kendi üzerinizdeki giysileri temizlemeyin.

1.2 Tabanca ile yapılan boyama işlemlerinde riayet edilecek güvenlik uyarıları

- Alev alma noktası 55° C'den az olan boya veya solvent malzemelerini işlemeyin.
- Kolay alev aldıkları için boya ve solvent malzemelerini ısıtmayın.
- Sağlığa zarar verici sıvıların işlenmesi durumunda, çalışanın sağlığını korumak için filtre cihazlarının (yüz maskeleri) kullanılması gereklidir. Bu tür sağlığa zarar verici malzemeleri üreten firmaların ürün ile ilgili uyarı ve koruma bilgilerine de riayet edin.
- Boyama işlemi esnasında ve çalışılan mekan içinde sigara içilmesi yasaktır. Boya buharı ve partikülleri de kolay alev alabilir ve yanıcıdır.
- Çalışılan mekan içinde açık ateş, açık ışık veya kıvılcım çıkaran makine ve teçizatın çalıştırılması ve bulunması yasaktır.
- Yiyecek ve içecekleri çalışılan mekan içinde saklamayın ve bunları çalışılan mekan içinde tüketmeyin. Boya buharları ve gazları zararlıdır.
- İşlenecek malzemelerin ambalajları üzerinde tehlikeli madde yönetmeliğine göre belirtilen bilgiler ve işaretlere riayet edilecektir. Gerektiğinde ek koruma önlemleri alınacak, özellikle uygun iş giysisi giyilecek ve maske takılacaktır.
- Çalışılan mekan 30 m³ 'den büyük olacak, mekanda boyama ve kurutma işlemi esnasında yeterli miktarda hava değişimi sağlanmış olacaktır. Tabanca ile boyama işlemini rüzgara karşı yapmayın. Yanıcı ve tehlikeli maddeleri boyarken daima yerel Polis dairesinin yönetmeliğine riayet edin.
- PVC malzemesinden olan basınç (hava) hortumu kullanarak test benzini, butilalkol ve metilenklorid malzemesi işlemeyin (kullanım ömrü azalır).

Güvenlik uyarıları bilgilerinizi iyi saklayın.

2. Cihaz açıklaması (Şekil 1-6)

1. Hava hortumu
2. Hava tabancası
3. Lastik hava dolum aleti
4. Boya hazneli boya tabancası
5. Nozul
6. Hava tabancası için bağlantı elemanı bulunan vakum haznesi
7. Hava tabancası (hava tabancası + nozul)
8. Vakum hazneli boya tabancası (hava tabancası + vakum haznesi)

3. Hızlı kuplaj elemanı

Bağlama:

Hortumun nipelini hızlı kuplaj elemanı içine itin, bilezik otomatik olarak ileri fırlar.

Ayırma:

Bileziği geri çekin ve hortumu çıkarın. **Dikkat!** Hortumu kuplaj elemanından ayırırken hızlı şekilde fırlayan hortumdan kaynaklanan yaralanmaları önlemek için hortumdaki kuplaj parçasını elinizle sıkıca tutun.

Hortum da aynı şekilde hızlı kuplaj elemanı ile donatılmıştır ve böylece aksesuarlar yukarıda açıklandığı şekilde hortuma takılabilir.

4. Parçalı aksesuar seti talimatı

Aşağıda açıklanan bilgilerden aksesuarın doğru kullanımını hakkında bilgi edinebilirsiniz.

- **Hortum**
Basınçlı hava sistemine bağlantı için.
- **Tabanca (Şekil 1)**
Çalışma basıncı bar: 3-8

Hava tabancasını (2) nozul (5) ile birlikte üfleme işlemlerinde kullanılacak hava tabancası (bkz. Şekil 1, 6) olarak kullanın.

Kullanım alanı: Boşlukların veya zor erişilebilir bölümlerin temizlenmesi / üflenmesi için, ayrıca kirlenmiş çalışma aletlerinin temizlenmesinde de kullanılabilir. Kademesiz olarak kullanılabilen tetik sayesinde basınçlı hava tam doğru şekilde dozajlanabilir.

- **Manometreli lastik şişirme aparatı (Şekil 2)**
Çalışma basıncı bar: 0-8

Kullanım alanı: Manometreli lastik şişirme aparatı lastiklerin kolay ve doğru hava basıncı ile şişirmesini sağlar. Manometre ile lastik hava basıncı kontrol edilir. Aparata entegre edilmiş olan boşaltma ventili (b) ile fazla şişirilmiş lastiğin hava basıncı azaltılabilir.

Lastiğe hava bastıktan sonra ayarlanmış olan lastik hava basıncını örneğin benzinliklerde bulunan kalibrasyonlu hava ölçüm aleti ile kontrol edin.

- **Hazneli boya tabancası (Şekil 3)**
Çalışma basıncı bar: 3-4

Kullanım alanı: Boya tabancası küçük çaplı astar ve boyama çalışmaları için çok uygundur. Hava ve boya miktarının ayarlanması sayesinde mükemmel çalışma sonuçları elde edilir. Kademesiz geniş ve yuvarlak püskürtme nozul boya tabancası hem büyük alanlar hem de köşe ve kenarlara yapılan boya uygulamaları için mükemmeldir. Püskürtme ayarını deneme boyaması yaparak kontrol edin.

- **Hazneli spreysel tabanca (Şekil 4)**
Çalışma basıncı bar: 3,5

Hava tabancasını (2) vakum haznesi (6) ile birlikte vakum hazneli boya tabancası olarak kullanın (bkz. Şekil 1, 5).

Kullanım alanı: Soğuk temizleme maddeleri, spreysel yağ vs. gibi malzemelerin püskürtülmesi için uygundur. Kademesiz olarak kullanılabilen tetik sayesinde püskürtülecek malzeme tam doğru şekilde dozajlanabilir. Döndürülebilir nozul (c) ile püskürtülecek sıvı ile hava miktarı arasındaki oran ayarlanabilir. **Bilgi:** Optimal çalışma basıncının bulunabilmesi için çalışmaya başlamadan önce gazete kağıdının üzerinde kısa bir deneme yapılmalıdır.

5. Temizleme ve bakım

5.1 Temizleme

- Aleti her kullanımdan hemen sonra temizlemenizi tavsiye ederiz.
- Aksesuarları kullanımdan sonra uygun bir malzeme (kullanılacak maddelerin üzerindeki uyarıları dikkate alın) ile temizleyin.

TR

6. Yedek Parça SipariŖi

Yedek parça sipariŖinde aŖağıda açıklanan bilgiler verilecektir:

- Cihaz tipi
 - Cihazın parça numarası
 - Cihazın kod numarası
 - İstenilen yedek parçanın yedek parça numarası
- Güncel bilgiler ve fiyatlar internette www.isc-gmbh.info sayfasında açıklanmıştır

7. Bertaraf etme ve geri kazanım

Nakliye esnasında hasar görmesini önlemek için alet özel bir ambalaj içinde gönderilir. Bu ambalaj hammadde olup tekrar kullanılabilir veya geri kazanım prosesinde işlenerek hammaddeye dönüŖtürülebilir.

Nakliye ve aksesuarları örneğın metal ve plastik gibi çeŖitli malzemelerden meydana gelir. Arızalı parçaları özel atık bertaraf etme sistemine verin. Bu sistemin nerede olduėunu bayinizden veya yerel yönetimlerden öğrenebilirsiniz!

⚠ Увага!

При використанні приладів потрібно дотримуватись деяких застережних заходів безпеки, щоб запобігти травмуванням і поломкам. Тому уважно перечитайте цю інструкцію по експлуатації. Надійно зберігайте її, щоб викладена в ній інформація весь час була у Вас під руками. В разі, якщо Ви повинні передати прилад іншим особам, то передайте їм також, будь-ласка, цю інструкцію по експлуатації. Ми не несемо жодної відповідальності за нещасні випадки або поломки, що виникають в результаті недотримання цієї інструкції і вказівок по техніці безпеки.

Сфера застосування

Шланг стисненого повітря призначено для постачання повітрям інструментів, які працюють від стисненого повітря. Пістолет для продування призначено для чистки та продувки. Пристрій для надування шин з вимірюванням призначено для надування шин. Пістолет для розпилення фарби призначений для розпилення фарб і лаків.

Враховуйте, будь ласка, те, що за призначенням наші прилади не сконструйовані для виробничого, ремісничого чи промислового застосування. Ми не беремо на себе жодних гарантій, якщо прилад застосовується на виробничих, ремісничих чи промислових підприємствах, а також при виконанні інших привітряних до цього робіт.

Машину слід використовувати тільки згідно з її призначенням. Жодне інше використання машини, що виходить за вказані межі, не відповідає її призначенню. За несправності або травми будь-якого виду, які виникли внаслідок використання машини не за призначенням, відповідальність несе не виробник, а користувач/оператор.

1. Вказівки по техніці безпеки**1.1 Вказівки по техніці безпеки для роботи із стиснутим повітрям і обдуваючим пістолетом**

- Компресор і трубопроводи під час роботи нагріваються до високої температури. Доторкання до них призводять до опіків.
- Газ або пара, що всмоктуються компресором, повинні бути чистими від домішок, котрі в компресорі можуть стати

причиною пожежі чи вибухів.

- При роз'єднанні шлангової муфти слід рукою міцно утримувати з'єднувальний елемент, щоб запобігти травмуванню шлангом, що швидко вивільняється.
- При проведенні робіт з використанням обдуваючого пістолета слід носити захисні окуляри. Сторонні тіла і частинки, що обдуваються, легко можуть нанести травми.
- Не можна обдуваючим пістолетом дути в бік інших осіб або чистити на собі одяг.

1.2 Вказівки по техніці безпеки при розпиленні фарби

- Не можна розпиляти фарби і розчинники, що мають точку запалювання, нижчу від 55 °С.
- Фарби та розчинники нагрівати не можна, оскільки вони є легкозаймистими.
- Якщо розпиляються рідини, шкідливі для здоров'я, то для захисту необхідні фільтруючі пристрої (респіратори). Звертайте також увагу на вихідні дані про заходи безпеки, зроблені виробниками цих матеріалів.
- Слід враховувати нанесені на зовнішнє упакування вихідні дані і маркування щодо наявності небезпечних речовин розпилюваних матеріалів. При необхідності слід вжити додаткових запобіжних заходів, зокрема, надягнути відповідний одяг і респіратор.
- Під час процесу розпилення фарби, а також в самому робочому приміщенні не можна курити. Пари фарби також легкозаймисті.
- Не можна працювати з фарбами, якщо поблизу є вогнища, відкрите світло або машини, що іскрять під час роботи.
- Їжу і напитки в робочому приміщенні не зберігати і не вживати. Пари фарби шкідливі.
- Робоче приміщення повинно бути більшим ніж 30 м³, також має бути забезпечена достатня вентиляція при розпиленні і сушінні. Не можна розпилювати фарбу проти вітру. При розпиленні горючих або небезпечних речовин слід обов'язково враховувати розпорядження місцевої служби поліції.
- При використанні напірного рукава, виготовленого з ПВХ, не можна розпилювати таких речовин, як лаковий бензин, бутіловий спирт і хлорид метилену (скорочується термін служби рукава).

Надійно зберігайте вказівки по техніці безпеки.

UKR

2. Опис пристрою (мал.1-6)

1. Шланг стисненого повітря
2. Пістолет стисненого повітря
3. Пристрій для надування шин з вимірюванням
4. Пістолет для розпилювання фарб і лаків
5. Форсунка
6. Присоска з під'єднанням для пістолета стисненого повітря
7. Пістолет для продування (пістолет стисненого повітря + форсунка)
8. Пістолет для розпилення фарб і лаків з резервуаром (пістолет стисненого повітря + присоска)

3. Швидкодіюча муфта

Вмінання:

Пересуньте ніпель пневматичного шланга в швидкодіючу муфту, і втулка автоматично перескочить вперед.

Вимикання:

Відтягніть втулку назад та заберіть руку. **Увага!** При роз'єднанні шлангової муфти її слід міцно утримувати рукою, щоб запобігти травмуванню шлангом при його раптовому підскануванню.

Пневматичний шланг оснащений також швидкодіючою муфтою, за допомогою якої можуть бути приєднані інші комплектуючі, як це описано вище.

4. Інструкція для набору комплектуючих із 5-ти виробів

В нижчезикладеному огляді наведено правильне використання комплектуючих виробів.

- **Пневматичний шланг**
Для під'єднання до джерела стиснутого повітря.

- **Розпилювач (рисунок 1)**
Робочий тиск в барах: 3-8

Використовуйте пістолет стисненого повітря (2) разом з форсункою (5) як пістолет для продування (див. мал 1, 6).

Сфера застосування: Для очищення/продування стиснутим повітрям пустот та труднодоступних місць, а також для очищення забруднених знарядь праці. Спусковий важіль з плавним регулюванням дає можливість точного дозування стиснутого повітря.

- **Прилад для вимірювання напачування (рисунок 2)**

Робочий тиск в барах: 0-8

Сфера застосування: Прилад для вимірювання напачування пневматичних шин уможливіє їх просте і точне заповнення повітрям. Манометр служить для контролю за тиском у шині. За допомогою інтегрованого спускного клапана (b) можна зменшити завищений тиск в шині.

Після наповнення слід перевірити тиск в шині, використовуючи калібрований вимірювальний прилад, наприклад на АЭС.

- **Пістолет-фарбопульт з посудиною (рисунок 3)**

Робочий тиск в барах: 3-4

Сфера застосування: Пістолет-фарбопульт надзвичайно придатний для виконання будь-яких невеликих робіт з ґрунтування та фарбування.

Регулювання об'ємів стиснутого повітря та фарби дає можливість досягати чудових результатів у роботі.

Пістолет-фарбопульт з плавним регулюванням ширини та округлості струменя фарби однаково придатний як для великих площ, так і для кутів та кантів. Перевірте регулювання за допомогою пробного фарбування.

- **Пістолет-фарбопульт із всмонтуючою посудиною (рисунок 4)**

Робочий тиск в барах: 3,5

Використовуйте пістолет стисненого повітря (2) разом з резервуаром (6) як пістолет для розпилення фарб і лаків з резервуаром (див. мал 1, 5).

Сфера застосування: Придатний для розпилювання холодних очищувальних засобів, масел і т.д. Спусковий важіль з плавним регулюванням робить можливим точне дозування стиснутого повітря. Завдяки поворотному соплу (c)

можна відрегулювати співвідношення розпилюваної рідини до кількості повітря.
Порада: Перед початком роботи треба провести невеличкий тест на газетному папері для того, щоб підібрати оптимальний робочий тиск.

5. Очищення та техобслуговування

5.1 Очищення

- Ми рекомендуємо чистити прилад після кожного використання.
- Після використання чистіть комплектуючі відповідними засобами. (Дотримуйтесь вказівок щодо застосовуваних субстанцій.)

6. Замовлення запасних частин

При замовленні запасних частин слід вказувати такі вихідні дані:

- Тип прилада
- Номер артикулу прилада
- Ідентифікаційний номер прилада
- Номер необхідної запчастини

Актуальні ціни і додаткову інформацію Ви знайдете на сайті www.ISC-GmbH.info

7. Утилізація і повторне використання

Прилад знаходиться в упаковці для запобігання пошкодженням при транспортуванні. Це упаковання є сировиною, тому його можна застосувати повторно або повернути назад в кругобіг сировини.

Компресор і його аксесуари складаються з різних матеріалів, як наприклад, з металу і пластмас. Несправні вузли здайте для утилізації спеціальних відходів. Проінформуйтеся про це в спеціалізованому магазині або в правлінні громади!

Ⓢ Der Nachdruck oder sonstige Vervielfältigung von Dokumentation und Begleitpapieren der Produkte, auch auszugsweise ist nur mit ausdrücklicher Zustimmung der ISC GmbH zulässig.

Ⓢ Перепечатывание или прочие виды размножения документации и сопроводительных листов продукции фирмы, полностью или частично, разрешено производить только с однозначного разрешения ISC GmbH.

Ⓢ Imprimarea sau multiplicarea documentației și a hârtiilor însoțitoare a produselor, chiar și numai sub formă de extras, este permisă numai cu aprobarea expresă a firmei ISC GmbH.

Ⓢ Препечатването или размножаването по друг начин на документация и придружаващи документи на продукти на, дори и като извадка, се допуска само с изричното разрешение на ISC GmbH.

Ⓢ Η ανατύπωση ή άλλη αναπαραγωγή τεκμηρίωσης και συνοδευτικών φυλλαδίων των προϊόντων της εταιρείας, ακόμη και σε αποσπάσματα, επιτρέπεται μόνο μετά από ρητή έγκριση της εταιρείας ISC GmbH.

Ⓢ Ürünlerinirnin dokümantasyonu ve evraklarının kısmen olsa dahi kopyalanması veya başka şekilde çoğaltılması, yalnızca ISC GmbH firmasının özel onayı alınmak şartıyla serbesttir.

Ⓢ Передрук або інше розмноження документації та супроводжувачи документів до продукції, а також витягу із документів, допускаються лише після отримання однозначного дозволу від фірми «ISC GmbH».

- Ⓢ Technische Änderungen vorbehalten
- Ⓢ Сохраняется право на технические изменения
- Ⓢ Se rezervă dreptul la modificări tehnice.
- Ⓢ Запазва се правото за технически промени
- Ⓢ Ο κατασκευαστής διατηρεί το δικαίωμα τεχνικών αλλαγών
- Ⓢ Teknik değişiklikler olabilir
- Ⓢ Ми залишаємо за собою право на внесення технічних змін.

RUS ГАРАНТИЙНОЕ СВИДЕТЕЛЬСТВО

Глубоноуважамый клиент, глубокоуважаемая клиентна,

Качество наших продуктов подвергаются тщательному контролю. Если несмотря на это когда-либо возникнут к нашему большому сожалению нарушения в работе инструмента, то мы просим Вас обратиться в нашу службу сервиса по указанному в этой гарантийной карте адресу. Мы также охотно ответим на Ваши вопросы по телефону, номер которого приведен ниже. Для предъявления претензий по гарантийному обслуживанию действительно следующее:

1. Настоящие правила гарантии регулируют дополнительные условия оказания гарантийных услуг. Эти гарантийные обязательства не затрагивают Ваши законные права на гарантийное обслуживание. Наши гарантийные услуги для Вас бесплатны.
2. Гарантийные услуги распространяются только на неисправности, которые возникли в результате недостатков материала или процесса изготовления и предусматривают только устранение этих недостатков или замену устройства. Необходимо учесть, что наши устройства разработаны согласно предписаниям для использования в промышленных, ремесленных или индустриальных областях. Гарантийный договор считается недействительным, если устройство используется в промышленных, ремесленных или индустриальных целях, а также для подобной деятельности. Наши гарантийные обязательства не распространяются на повреждения при транспортировке, повреждения в результате несоблюдения указаний руководства по монтажу или в результате проведенной ненадлежащим образом инсталляции, несоблюдения указаний руководства по эксплуатации (таких как например, подключение к сети с ненадлежащим параметром напряжения), использование неправильно или ненадлежащим образом (например, перегрузка устройства или использование не допущенных к применению насадок или принадлежностей), при несоблюдении правил технического обслуживания и техники безопасности, при попадании посторонних предметов в устройство (таких как например: песок, камни или пыль), при использовании силы или посторонних воздействий (таких как например, повреждения в результате падения), а также при обычном износе в результате использования. Это относится прежде всего к аккумуляторам, на которые мы тем не менее даем гарантийный срок на 12 месяцев.

Право на гарантийное обслуживание теряет силу, если были осуществлены вмешательства в инструмент.

3. Гарантийный срок составляет 2 года и начинается со дня покупки устройства. Гарантийные права необходимо предъявлять до истечения срока гарантии в течении двух недель после того как будет обнаружена неисправность. Заявления на гарантийное обслуживание после истечения срока гарантии не принимаются. Ремонт или замена устройства не ведет к удлинению срока службы и с этими услугами не начинается новый срок гарантии для устройства или установленных запасных деталей. Это действует также в случае оказания сервисных услуг по месту нахождения клиента.
4. Для предъявления претензий на гарантийное обслуживание вышлите, пожалуйста, неисправное устройство без оплаты почтовых расходов по указанному ниже адресу. Приложите квитанцию покупки в оригинале или любое другое свидетельство о совершенной покупке с указанной датой. Необходимо поэтому сохранять кассовый чек для доказательства! Пожалуйста, опишите причину предъявляемых претензий как можно точнее. Если неисправное устройство подлежит гарантийному обслуживанию, то Вы получите незамедлительно отремонтированное или новое устройство обратно.

Само собой разумеется, мы можем также устранить при оплате затрат неисправности устройства, которые не входят в объем гарантийных услуг или при истечении срока гарантии. Для этого Вам необходимо выслать устройство на адрес нашей службы сервиса.

RO Certificat de garanție

Stimate clientă, stimat client,

produsele noastre sunt supuse unui control de calitate riguros. Dacă totuși vreodată acest aparat nu va funcționa ireproșabil ne pare foarte rău și vă rugăm să vă adresați la centrul service indicat la finalul acestui certificat de garanție. Bineînțeles că vă stăm și la telefon cu plăcere la dispoziție, la numerele de service menționate mai jos. Pentru revendicarea pretențiilor de garanție trebuie ținut cont de următoarele:

1. Aceste instrucțiuni de garanție reglementează prestațiile de garanție suplimentare. Pretențiile dumneavoastră de garanție legale nu sunt atinse de această garanție. Prestația noastră de garanție este gratuită pentru dumneavoastră.
2. Prestația de garanție se extinde în exclusivitate asupra defectelor care provin din erori de material sau de fabricație și se limitează la remedierea acestor defecte respectiv la schimbarea aparatului. Vă rugăm să țineți cont de faptul că aparatele noastre, în conformitate cu scopul lor de folosire, nu sunt prevăzute pentru intervenții meșteșugărești sau industriale. Din acest motiv nu se va încheia un contract de garanție atunci când aparatul se va folosi în întreprinderi meșteșugărești sau industriale precum și pentru activități similare. De la garanție sunt excluse deasemenea prestațiile pentru deteriorările intervenite pe timpul transportului, deteriorări datorate neluării în considerare a instrucțiunilor de montare sau datorită instalării necompetente, neluării în considerare a instrucțiunilor de folosire (cum ar fi de exemplu racordarea la o tensiune de rețea falsă sau la un curent fals), utilizarea abuzivă sau improprie (cum ar fi suprasolicitarea aparatului sau folosirea uneltelor atașabile sau auxiliarelor neadmiși), neluării în considerare a prescripțiilor referitoare la lucrările de întreținere și siguranță, intrarea corpurilor străine în aparat (cum ar fi nisip, pietre sau praf), recurgerea la violență sau influențe străine (cum ar fi de exemplu deteriorări datorită căderii), precum și datorită uzurii normale, conformă utilizării. Acest lucru este valabil în special pentru acumulate, cu toate acestea acordăm totuși o durată de garanție de 12 luni.

Pretenția de garanție se pierde atunci când s-au efectuat intervenții la aparat.

3. Durata de garanție este de 2 ani și începe din ziua cumpărării aparatului. Pretențiile de garanție se vor revendica în interval de două săptămâni de la data apariției defectului. Este exclusă revendicarea pretenției de garanție după expirarea duratei de garanție. Repararea sau schimbarea aparatului nu duce nici la prelungirea duratei de garanție și nici nu se va fixa o durată de garanție nouă pentru prestația efectuată la acest aparat sau pentru o piesă schimbată la acesta. Acest lucru este valabil și în cazul unui service la fața locului.
4. Pentru revendicarea pretențiilor dumneavoastră de garanție vă rugăm să trimiteți aparatul defect gratuit la adresa menționată mai jos. Anexați bonul de cumpărare în original sau o altă dovadă de cumpărare datată. Vă rugăm să păstrați cu grijă bonul de casă drept dovadă! Vă rugăm să descrieți cât mai amănunțit motivul reclamației. Dacă defectul aparatului este cuprins în prestațiile noastre de garanție, veți primi imediat înapoi aparatul reparat sau un aparat nou.

Bineînțeles că remediem cu plăcere contra cost și defecte la aparate care nu sunt sau nu mai sunt cuprinse în prestațiile de garanție. Pentru aceasta trimiteți va rugăm aparatul la adresa noastră service.

ДОКУМЕНТ ЗА ГАРАНЦИЯ

Уважаеми клиенти,

нашите продукти подлежат на строг качествен контрол. В случай, че въпреки това в даден момент този уред не работи безупречно, изказваме съжалението си и Ви молим, да се обърнете към нашата сервисна служба на посочения на тази гаранционна карта адрес. С удоволствие сме на Ваше разположение и по телефона на посочения телефонен номер в сервиса. За предявяването на претенциите по отношение на гаранцията е в сила следното:

1. Тези гаранционни условия уреждат допълнителни гаранционни услуги. Вашите законни права при недостатъци на престацията не биват засегнати от тази гаранция. Нашата гаранционна услуга е безплатна за Вас.
2. Гаранционната услуга се разпростира изключително върху дефекти, които се дължат на дефекти в суровината или производствени дефекти и се ограничава до отстраняване на тези дефекти, респ. до подмяна на уреда. Моля, обърнете внимание на това, че нашите уреди съгласно предназначението не са конструирани за промишлена, занаятчийска или индустриална употреба. Гаранционен договор при това не се сключва, когато уредът се използва в промишлени, занаятчийски или индустриални предприятия, както и при равностойни на тях дейности. От нашата гаранция се изключват също така допълнителни услуги за транспортни щети, щети поради не съблюдаване на упътването за монтажа или въз основа на не прецизна инсталация, не съблюдаване на упътването за употреба (като напр. поради свързване към неподходящо електрическо напрежение или вид ток), груби или неподходящи за целта приложения (като напр. претоварване на уреда или използване на не позволени инструменти за употреба или оборудване), не спазване на разпоредбите за поддръжка и безопасност, навлизане на чужди тела в уреда (като напр. пясък, камъни или прах), употреба на сила или чужди намеси (като напр. щети, получени чрез падане) както и поради обичайното изхабяване при употребата. Това важи по-специално за акумулатори, за които въпреки това осигуряваме гаранционен срок от 12 месеца.

Правото за гаранция изтича, когато по уреда вече са били извършени намеси.

3. Гаранционният период е 2 години и започва от датата на покупка на уреда. Гаранционните права трябва да се предявят преди изтичане на гаранционния период в рамките на две седмици, след като сте открили дефекта. Предявяването на гаранционните права след изтичане на гаранционния период е изключено. Поправката или подмяната на уреда не води до удължаване на гаранционния период, както и с тази услуга за уреда или за евентуални монтирани резервни части не започва нов гаранционен период. Това важи също и при използване на сервисни услуги на място.
4. За предявяването на Вашето гаранционно право, моля, изпратете дефектния уред на посочения по-долу адрес без заплащане на пощенска такса. Приложете квитанцията в оригинал или друг удостоверяващ покупката документ с дата. Моля, затова пазете добре касовия бон като доказателство! Моля, опишете ни причината за рекламацията възможно най-точно. Ако дефектът на уреда е включен в нашата гаранционна услуга, веднага ще получите обратно поправен или нов уред.

Разбира се, в замяна на възстановяването на разходите ние с удоволствие отстраняваме също и дефекти по уреда, които не са или вече не са включени в обхвата на гаранцията. За целта, моля, изпратете уреда на нашия адрес в сервиса.


ΕΓΓΥΗΣΗ
Αξιότιμη πελάτιστα, αξιότιμε πελάτη,

Τα προϊόντα μας υπόκεινται σε αυστηρούς ελέγχους ποιότητας. Εάν παρ' όλα αυτά κάποτε δεν λειτουργήσουν άψογα, λυπούμαστε πολύ και σας παρακαλούμε να αποτανθείτε προς το τμήμαμας Εξυπηρέτησης Πελατών, στη διεύθυνση που αναφέρετε σε αυτή την εγγύηση. Ευχαριστώ σας βοηθούμε και τηλεφωνικά στον αριθμό που αναφέρετε πιο κάτω. Για την κατίσχυση των αξιώσεων εγγύησης ισχύουν τα εξής:

1. Αυτοί οι όροι εγγύησης ρυθμίζουν πρόσθετες παροχές εγγύησης. Από την εγγύηση αυτή δεν θίγονται οι νόμιμες αξιώσεις σας για εγγύηση. Η παροχή της εγγύησής μας είναι για σας δωρεάν.
 2. Η εγγύηση καλύπτει αποκλειστικά και μόνο βλάβες που οφείλονται σε ελαττώματα υλικών ή παραγωγής και περιορίζονται στην αποκατάσταση αυτών των ελαττωμάτων ή την αντικατάσταση της συσκευής. Παρακαλούμε να προσέξετε πως οι συσκευές μας δεν προορίζονται για τη βιομηχανία, τη βιοτεχνία και την επαγγελματική χρήση. Για το λόγο αυτό δεν υφίσταται σύμβαση εγγύησης σε περίπτωση χρήσης της συσκευής στη βιομηχανία, βιοτεχνία, για επαγγελματικό ή άλλο παρόμοιο σκοπό. Από την εγγύησή μας αποκλείονται πέραν τούτου αποζημιώσεις για βλάβες μεταφοράς, βλάβες οφειλόμενες σε μη τήρηση της Οδηγίας συναρμολόγησης, ή σε εσφαλμένη εγκατάσταση, μη τήρηση της Οδηγίας χρήσης (π.χ. σύνδεση σε λάθος τάση δικτύου ή είδος ρεύματος), καταχρηστική ή όχι ορθή χρήση (π.χ. υπερφόρτωση ή χρήση μη συγκεκριμένων ανταλλακτικών εργαλείων ή εξαρτημάτων), μη τήρηση των Υποδείξεων συντήρησης και ασφαλείας, είσοδος ξένων αντικειμένων στη συσκευή (όπως π.χ. άμμος ή σκόνη), χρήση βίας ή εξωτερική επίδραση (όπως π.χ. βλάβες από πτώση) καθώς και βλάβες που οφείλονται σε κοινή φθορά. Αυτό ισχύει ιδιαίτερα για συσσωρευτές για τους οποίους παρ' όλα αυτά παρέχουμε εγγύηση 12 μηνών.
- Η αξίωση εγγύησης εκπίπτει σε περίπτωση που έγιναν ήδη ξένες επεμβάσεις στη συσκευή.
3. Η διάρκεια της εγγύησης ανέρχεται σε 2 έτη και αρχίζει από την ημερομηνία αγοράς της συσκευής. Οι αξιώσεις εγγύησης πρέπει να κατισχυθούν πριν την πάροδο της προθεσμίας της εγγύησης εντός δύο εβδομάδων από την διαπίστωση του ελαττώματος. Αποκλείεται η κατίσχυση αξιώσεων εγγύησης μετά την πάροδο της προθεσμίας της εγγύησης. Η επισκευή ή η αντικατάσταση της συσκευής δεν συνεπάγεται ούτε την επέκταση της διάρκειας της εγγύησης ούτε την έναρξη νέας προθεσμίας εγγύησης για τη συσκευή ή τα ενδεχομένως τοποθετηθέντα εξαρτήματα. Το ίδιο ισχύει και σε περίπτωση σέρβις επί τόπου.
 4. Για την κατίσχυση της αξίωσης της εγγύησης σας παρακαλούμε να μας αποστείλετε τη συσκευή, χωρίς επιβάρυνσή μας με ταχυδρομικά τέλη, στην πιο κάτω αναφερόμενη διεύθυνση. Μη ξεχάσετε να επισυνάψετε το πρωτότυπο της απόδειξης αγοράς ή άλλο ισχύον αποδεικτικό αγοράς. Για το λόγο αυτό σας παρακαλούμε να φυλάξετε καλά την απόδειξη του ταμείου! Παρακαλούμε επίσης να μας περιγράψετε την αιτία για την διαμαρτυρία σας όσο πιο αναλυτικά γίνεται. Εάν το ελάττωμα της συσκευής σας καλύπτεται από την εγγύησή μας, είτε θα σας επιστραφεί ταχύτατα η επισκευασμένη συσκευή σας, είτε θα λάβετε μία νέα συσκευή.

Φυσικά επισκευάζουμε ευχαριστώξ έναντι αμοιβής και ελαττώματα στη συσκευή σας που δεν καλύπτονται ή δεν καλύπτονται πλέον από την εγγύηση. Για το σκοπό αυτό σας παρακαλούμε να αποστείλετε τη συσκευή σας στη διεύθυνση του τμήματος μας για Εξυπηρέτηση Πελατών.

TR GARANTİ BELGESİ

Sayın Müşterimiz,

Ürünlerimiz üretim esnasında sıkı bir kalite kontrolden geçirilir. Buna rağmen alet veya cihazınız tam doğru şekilde çalışmadığında ve bozulduğunda bu durumdan çok üzgün olduğumuzu belirtir ve bozuk olan alet/cihazı Garanti Belgesinin alt bölümünde açıklanan Servis Hizmetlerine göndermenizi rica ederiz. Bize ayrıca aşağıda açıklanan Servis telefon numarasından da her zaman ulaşabilirsiniz. Size her konuda memnuniyetle bilgi veriz. Garanti haklarından faydalanmak için aşağıdaki kurallar geçerlidir:

1. Bu Garanti koşulları ek Garanti Hizmetlerini düzenler. Kanuni Garanti Haklarınızı bu Garanti düzenlemesinden etkilenmez ve saklı kalır. Garanti kapsamında sunduğumuz hizmetler ücretsizdir.
2. Garanti kapsamına sadece malzeme ve üretim hatasından kaynaklanan eksiklik ve ayıplar dahildir. Bu durumlarda garanti hizmetleri sadece arızanın onarımı veya aletin/cihazın değiştirilmesi ile sınırlıdır. Aletlerimizin ve cihazlarımızın ticari ve endüstriyel kullanım amacı için tasarlanmadığını lütfen dikkate alınız. Bu nedenle aletin/cihazın ticari ve endüstriyel işletmelerde kullanılması veya benzer çalışmalarda çalıştırılması durumunda Garanti Sözleşmesi geçerli değildir. Ayrıca transport hasarları, montaj talimatına veya yönetmeliklere aykırı yapılan montajlardan ve tesisatlardan kaynaklanan hasarlar, kullanma talimatına riayet etmeme nedeniyle oluşan hasarlar (örneğin yanlış bir şebeke gerilimine veya akım türüne bağlama gibi), kullanım amacına veya talimatlara aykırı kullanımdan kaynaklanan hasarlar (örneğin alete/cihaza aşırı yüklenme veya kullanımına izin verilmeyen alet veya aksesuar), bakım ve güvenlik talimatlarına riayet edilmemesinden kaynaklanan hasarlar, aletin/cihazın içine yabancı maddenin girmesi (örneğin kum, taş veya toz), zor kullanma veya harici zorlamalardan kaynaklanan hasarlar (örneğin aşırı düşme nedeniyle oluşan hasar) ve kullanıma bağlı oluşan aşınma gibi durumlar garanti kapsamına dahil değildir. Bu durum özellikle halen 12 ay garantisi olan aküler için geçerlidir.
- Alet/cihaz üzerinde herhangi bir çalışma yapıldığında veya müdahalede bulunulduğunda garanti hakkı sona erer.
3. Garanti süresi 2 yıldır ve garanti süresi aletin/cihazın satın alındığı tarihte başlar. Arzayı tespit ettiğinizde garanti hakkından faydalanma talebi, garanti süresi dolmadan iki hafta önce bildirilmelidir. Garanti süresi dolduktan sonra garanti hakkından faydalanma talebinde bulunulamaz. Aletin/cihazın onarılması veya değiştirilmesi garanti süresinin uzamasına yol açmaz ayrıca onarılan alet veya takılan parçalar için yeni bir garanti süresi oluşmaz. Bu aynı zamanda yerinde verilen Servis Hizmetleri için de geçerlidir.
4. Garanti hakkından faydalanmak için arızalı aleti, gönderi ücreti göndericiye ait olmak üzere aşağıda belirtilen adrese postalayın. Satın aldığınız tarihi belirten orijinal fişi veya başka bir belgeyi de alet ile birlikte gönderin. Bu nedenle kasa fişini belgelemek için daima iyice saklayın! Arıza ve şikayet sebebini mümkün olduğunca doğru şekilde açıklayın. Aletin arızası garanti kapsamına dahil olduğunda size en kısa zamanda onarılmış veya yeni bir alet/cihaz gönderilecektir.

Ayrıca garanti kapsamına dahil olmayan veya garant süresi dolan arızaları ücreti karşılığında memnuniyetle onarırız. Bunun için alet/cihazı lütfen Servis adresimize gönderin.

ГАРАНТІЙНЕ ПОСВІДЧЕННЯ

Шановна пані Клієнтко, шановний пане Клієнт!

Наші вироби підлягають суворому контролю якості. Якщо ж все-таки цей прилад коли-небудь буде функціонувати безздоганно, ми сприймаємо це дуже серйозно і просимо Вас звернутися до нашої сервісної служби за адресою, вказаною внизу на цьому гарантійному посвідченні. Ми з задоволенням відповімо Вам по телефону сервісного виклику, номер якого також вказаний внизу. Для пред'явлення гарантійних претензій має силу наступне:

1. Ці умови гарантії регулюють додатковий гарантійний ремонт. Ця гарантія Ваших правових гарантійних претензій не стосується. Наш гарантійний ремонт є для Вас безкоштовним.
2. Гарантійний ремонт поширюється виключно на несправності, пов'язані з дефектом матеріалу або помилкою виробника, і обмежується усуненням цього недоліку або заміною апарату. Майте, будь-ласка, на увазі, що наші прилади стосовно свого призначення сконструйовані не для виробничих, ремісничих чи промислових підприємств. Тому гарантійний договір не має сили в разі, якщо прилад застосовують на виробничих, ремісничих або промислових підприємствах, а також при іншій подібній діяльності. Крім того, з нашої гарантії виключаються відшкодування за пошкодження при транспортуванні, несправності внаслідок недотримання інструкції по монтажу або через технічно неправильну інсталяцію, недотримання інструкції по експлуатації (як наприклад, внаслідок під'єднання до неправильної напруги в електромережі або до типу струму), зловживання при застосуванні або неналежне застосування (як наприклад, перенавантаження прилада або застосування технічно недопущених до експлуатації інструментів або аксесуарів), недотримання інструкцій по технічному обслуговуванні і по техніці безпеки, проникання сторонніх предметів (як наприклад, піску, каміння або пилу), застосування з використанням сили або сторонні впливи (як наприклад, пошкодження внаслідок падіння), а також внаслідок звичайного зношування. Це, зокрема, стосується акумуляторів, на які ми, однак, надаємо гарантію на термін 12 місяців.

Гарантійна претензія втрачається, якщо в прилад хто-небудь вже втручався.

3. Термін дії гарантії становить 2 роки і починається від дати купівлі. Гарантійні претензії слід пред'являти до закінчення гарантійного терміну на протязі двох тижнів після того, як Ви виявили несправність. Пред'явлення гарантійних претензій після закінчення гарантійного терміну виключається. Ремонт або заміна приладу не призводить до продовження терміну гарантії, а також за виконання такої роботи або за можливе використання запасних частин не починається новий гарантійний термін. Це стосується також і виконання робіт місцевою сервісною службою.
4. Для пред'явлення гарантійної претензії перешліть, будь-ласка, несправний прилад без поштового збору на вказану нижче адресу. Додайте оригінал документу про купівлю або інший датований доказ купівлі. Тому, будь-ласка, надійно зберігайте касовий чек в якості доказу! По можливості якнайточніше опишіть нам, будь-ласка, причину reklamaciji. Якщо несправність приладу підпадає під наш гарантійний ремонт, то невдовзі Ви отримаєте назад відремонтований або новий прилад.

Само собою зрозуміло, що за відповідну оплату ми з задоволенням також усунемо несправності приладу, які не охоплені або більше не охоплюються об'ємом гарантії. Для цього висилайте, будь-ласка, прилад на адресу нашої сервісної служби.

D GARANTIEURKUNDE

Sehr geehrte Kundin, sehr geehrter Kunde,

unsere Produkte unterliegen einer strengen Qualitätskontrolle. Sollte dieses Gerät dennoch einmal nicht einwandfrei funktionieren, bedauern wir dies sehr und bitten Sie, sich an unseren Servicedienst unter der auf dieser Garantiekarte angegebenen Adresse zu wenden. Gern stehen wir Ihnen auch telefonisch über die unten angegebene Servicereferenznummer zur Verfügung. Für die Geltendmachung von Garantieansprüchen gilt Folgendes:

1. Diese Garantiebedingungen regeln zusätzliche Garantieleistungen. Ihre gesetzlichen Gewährleistungsansprüche werden von dieser Garantie nicht berührt. Unsere Garantieleistung ist für Sie kostenlos.
2. Die Garantieleistung erstreckt sich ausschließlich auf Mängel, die auf Material- oder Herstellungsfehler zurückzuführen sind und ist auf die Behebung dieser Mängel bzw. den Austausch des Gerätes beschränkt. Bitte beachten Sie, dass unsere Geräte bestimmungsgemäß nicht für den gewerblichen, handwerklichen oder industriellen Einsatz konstruiert wurden. Ein Garantievertrag kommt daher nicht zustande, wenn das Gerät in Gewerbe-, Handwerks- oder Industriebetrieben sowie bei gleichzusetzenden Tätigkeiten eingesetzt wird.
Von unserer Garantie sind ferner Ersatzleistungen für Transportschäden, Schäden durch Nichtbeachtung der Montageanleitung oder aufgrund nicht fachgerechter Installation, Nichtbeachtung der Gebrauchsanleitung (wie durch z.B. Anschluss an eine falsche Netzspannung oder Stromart), missbräuchliche oder unsachgemäße Anwendungen (wie z.B. Überlastung des Gerätes oder Verwendung von nicht zugelassenen Einsatzwerkzeugen oder Zubehör), Nichtbeachtung der Wartungs- und Sicherheitsbestimmungen, Eindringen von Fremdkörpern in das Gerät (wie z.B. Sand, Steine oder Staub), Gewaltanwendung oder Fremdeinwirkungen (wie z. B. Schäden durch Herunterfallen) sowie durch verwendungsgemäßen, üblichen Verschleiß ausgeschlossen. Dies gilt insbesondere für Akkus, auf die wir dennoch eine Garantiezeit von 12 Monaten gewähren

Der Garantieanspruch erlischt, wenn an dem Gerät bereits Eingriffe vorgenommen wurden.

3. Die Garantiezeit beträgt 2 Jahre und beginnt mit dem Kaufdatum des Gerätes. Garantieansprüche sind vor Ablauf der Garantiezeit innerhalb von zwei Wochen, nachdem Sie den Defekt erkannt haben, geltend zu machen. Die Geltendmachung von Garantieansprüchen nach Ablauf der Garantiezeit ist ausgeschlossen. Die Reparatur oder der Austausch des Gerätes führt weder zu einer Verlängerung der Garantiezeit noch wird eine neue Garantiezeit durch diese Leistung für das Gerät oder für etwaige eingebaute Ersatzteile in Gang gesetzt. Dies gilt auch bei Einsatz eines Vor-Ort-Services.
4. Für die Geltendmachung Ihres Garantieanspruches übersenden Sie bitte das defekte Gerät portofrei an die unten angegebene Adresse. Fügen Sie den Verkaufsbeleg im Original oder einen sonstigen datierten Kaufnachweis bei. Bitte bewahren Sie deshalb den Kassenbon als Nachweis gut auf! Beschreiben Sie uns bitte den Reklamationsgrund möglichst genau. Ist der Defekt des Gerätes von unserer Garantieleistung erfasst, erhalten Sie umgehend ein repariertes oder neues Gerät zurück.

Selbstverständlich beheben wir gegen Erstattung der Kosten auch gerne Defekte am Gerät, die vom Garantieumfang nicht oder nicht mehr erfasst sind. Dazu senden Sie das Gerät bitte an unsere Serviceadresse.

ISC GmbH • Eschenstraße 6 • 94405 Landau/Isar (Deutschland)

Telefon: +49 [0] 180 5 120 509 • Telefax +49 [0] 180 5 835 830 (Festnetzpreis: 14 ct/min, Mobilfunkpreise maximal: 42 ct/min)
Außerhalb Deutschlands fallen stattdessen Gebühren für ein reguläres Gespräch ins dt. Festnetz an.

E-Mail: info@isc-gmbh.info • Internet: www.isc-gmbh.info

1 Service Hotline: 01805 120 509 · www.isc-gmbh.info · Mo-Fr. 8:00-18:00 Uhr
(Fernspreetzins: 14 ct/min, Mobilfunkpreise maximal: 42 ct/min; Ausland Deutschland fallen stattdessen Gebühren für ein reguläres Gespräch ins dt. Festnetz an)

2 Name: **Retouren-Nr. ISC:**

3 Straße / Nr.: **4 Telefon:**

5 PLZ: **6 Ort:** **7 Mobil:**

8 Welcher Fehler ist aufgetreten (genaue Angabe): **Art.-Nr.:** **I.-Nr.:**

9 Sehr geehrte Kundin, sehr geehrter Kunde,
 bitte beschreiben Sie uns die von Ihnen festgestellte Fehlfunktion Ihres Gerätes als Grund Ihrer Beanstandung möglichst genau. Dadurch können wir für Sie Ihre Reklamation schneller bearbeiten und Ihnen schneller helfen. Eine zu ungenaue Beschreibung mit Begriffen wie „Gerät funktioniert nicht“ oder „Gerät defekt“ verzögert hingegen die Bearbeitung erheblich.

10 Garantie: JA NEIN **Kaufbeleg-Nr. / Datum:**

11 Service Hotline kontaktieren oder bei ISC-Webadresse anmelden - es wird Ihnen eine Retourennummer zugebillt 12 Ihre Anschrift eintragen 13 Fehlerbeschreibung und Art.-Nr. und I.-Nr. angeben 14 Garantiefall JA/NEIN ankreuzen sowie Kaufbeleg-Nr. und Datum angeben und eine Kopie des Kaufbeleges beifügen