

® Οδηγία χρήσης
Πριόνι κοψίματος και γωνιάσματος

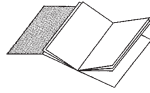
Einhell®



Art.-Nr.: 43.002.70

I.-Nr.: 01076

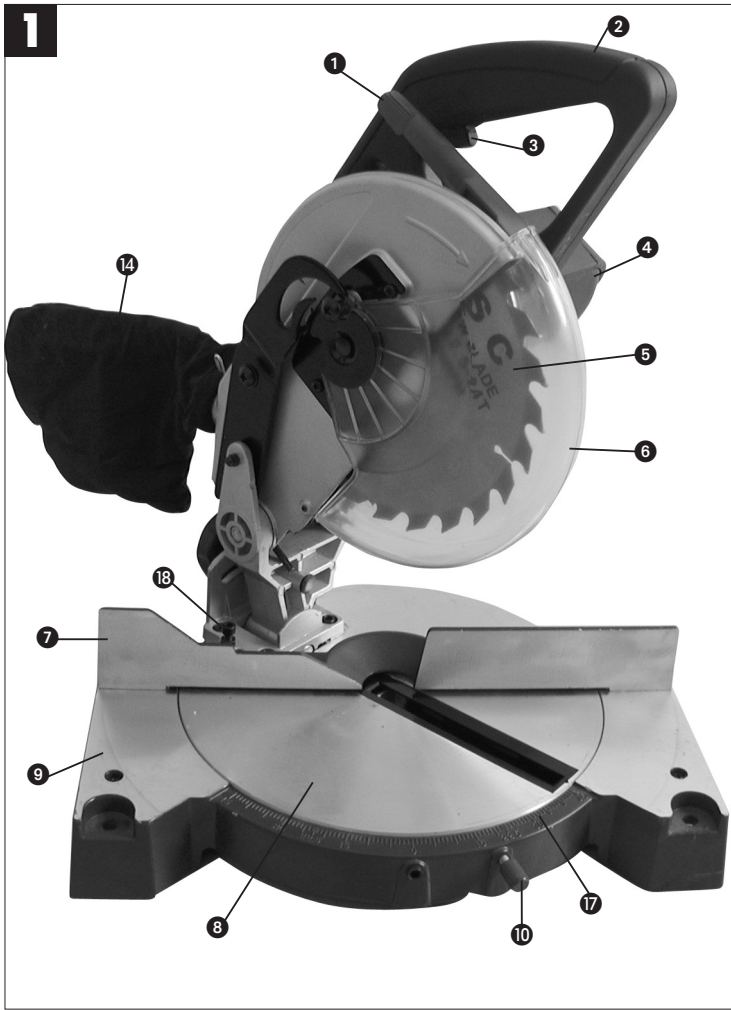
KGS **210/2 Profi**

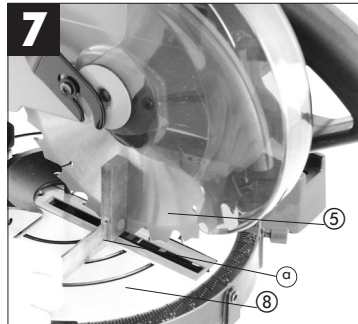
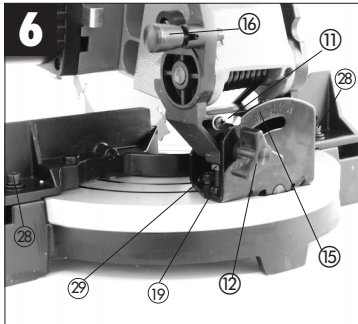
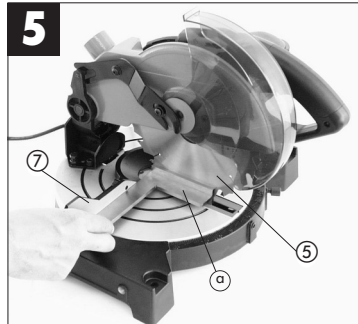
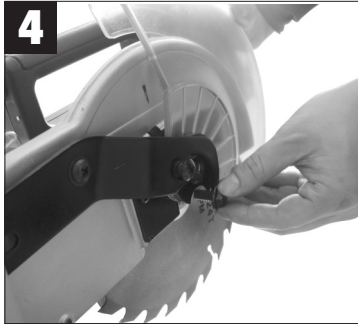
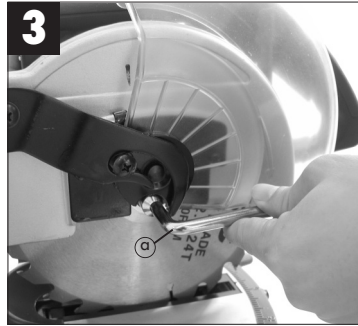


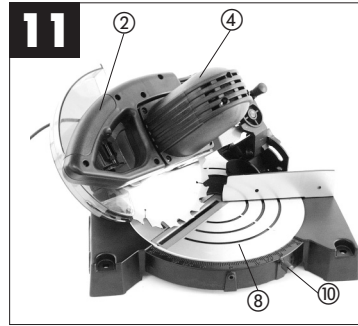
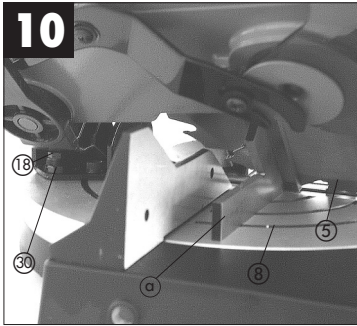
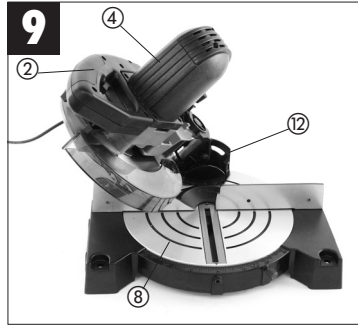
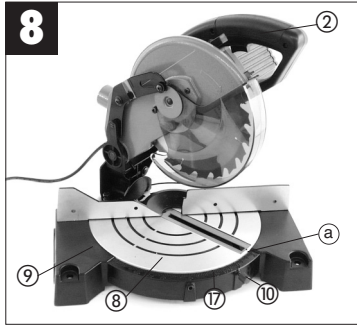
☞ Παρακαλούμε ξεδιπλώσετε τις σελίδες 2.



☞ Πριν τη θέση σε λειτουργία διαβάστε και ακολουθήστε την Οδηγία χρήσης και τις Υποδείξεις ασφαλείας







GR**1. Περιγραφή της συσκευής (εικ. 1/2)**

1. Κουμπι ξεμπλοκαρίσματος
2. Χειρολαβή
3. Διακόπτης για άναμμα και σβήσιμο
4. Κεφαλή μηχανής
5. Φύλλο πριονιού
6. Κινητή προστασία φύλλου πριονιού
7. Τέρμα
8. Περιστρεφόμενος πάγκος
9. Σταθερή βάση
10. Λαβή στερωτική
11. Δείκτης
12. Παξιμάδι στερέωσης
13. Βίδα στερέωσης
14. Σάκκος γραϊζιών
15. Κλιμακα
16. Βλήτρο ασφαλείας
17. Κλιμακα (περιστρεφόμενο τραπέζι)
18. Βίδα ρύθμισης 45°
19. Βίδα ρύθμισης 90°

2. Περιεχόμενο συσκευασίας

- Λεπίδα πριονιού με σκληρό μέταλλο
- Κλειδί τύπου Άλλεν (20)
- Πριόνι κοψίματος και γωνιάσματος
- Ασφάλεια λεπίδας πριονιού (6)

3. Σωστή χρήση για τον σκοπό για τον οποίο προορίζεται

Το πριόνι κοψίματος και γωνιάσματος της Einhell, μοντέλλο KGS 210/2 Profi, προορίζεται για κόψιμο ξύλου και πλαστικών υλικών, ανάλογα με το μέγεθος της συσκευής.

Το πριόνι δεν είναι κατάλληλο για το κόψιμο ξύλου για σόμπες ή τζάκια.

Η μηχανή επιτρέπεται να χρησιμοποιείται μόνο για τον σκοπό για τον οποίο προορίζεται.

Κάθε διαφορετική χρήση δεν ανταποκρίνεται στον σκοπό για τον οποίο προορίζεται η συσκευή. Για ενδεχόμενες ζημιές που προέρχονται από μη σωστή χρήση ή για παντός είδους τραυματισμούς ευθύνεται ο χρήστης και όχι ο κατασκευαστής.

Επιτρέπεται να χρησιμοποιούνται μόνο φύλλα πριονιού που είναι κατάλληλα για την συσκευή.

Απογορεύεται η χρήση οποιωνδήποτε διαχωριστικών δίσκων.

Οι τήρηση των υποδείξεων ασφαλείας καθώς και η οδηγία συναρμολόγησης και οι υποδείξεις λειτουργίας αποτελούν αναπόσπαστο μέρος του κειμένου για τη χρήση για τον σκοπό για τον οποίο προορίζεται η μηχανή.

Τα πρόσωπα που χρησιμοποιούν και συντηρούν τη

μηχανή πρέπει να εξοικειωθούν μαζί της και να είναι εν γνώσει ενδεχόμενων κινδύνων.

Εκτός αυτού πρέπει να τηρούνται με ακρίβεια οι ισχύουσες διατάξεις πρόληψης ατυχημάτων. Να τηρούνται και οι υπόλοιποι κανόνες των κλάδων εργατικού δικαίου και τεχνικής ασφαλείας.

Ενδεχόμενες τροποποιήσεις στη συσκευή αποκλείουν την ευθύνη του κατασκευαστή για ζημιές που προέρχονται από τις τροποποιήσεις αυτές. Παρ' όλη την σωστή χρήση δεν αποκλείονται τελείως ορισμένοι υπολειπόμενοι κίνδυνοι. Εξαιτίας του τρόπου κατασκευής και της δομής της μηχανής μπορεί να συμβούν τα εξής:

- Επαφή του φύλλου πριονιού με το μη καλυμμένο τμήμα.
- Πιάσιμο κατά τον χρόνο λειτουργίας του φύλλου του πριονιού.
- Ανάκρουση κατεργαζόμενων αντικειμένων ή τμημάτων τους.
- Σπάσιμο του φύλλου πριονιού.
- Ξετινάγμα ελαττωματικών σκληρών μετάλλων του φύλλου του πριονιού.
- Βλάβες της ακοής σε περίπτωση μη χρήσης απαραίτητων ωτοασπίδων.
- Εκπομπές σκόνης ξύλου που βλάπτουν την υγεία όταν χρησιμοποιείτε τη συσκευή σε κλειστούς χώρους.

4. Σημαντικές υποδείξεις

Διαβάστε προσεκτικά την οδηγία χρήσης και προσέξτε τις υποδείξεις της. Εξοικειωθείτε βάσει της οδηγίας χρήσης με τη συσκευή, τη σωστή της χρήσης και τις υποδείξεις ασφαλείας.

**Υποδείξεις ασφαλείας**

- Πριν από κάθε εργασία ρύθμισης ή συντήρησης τραβήξτε το φως από την πρίζα.
- Δώστε τις υποδείξεις ασφαλείας σε όλα τα πρόσωπα που θέλουν αν εργαστούν με τη μηχανή.
- Μη χρησιμοποιείτε το πριόνι για να κόψετε ξύλο για τη σόμπα ή το τζάκι.
- Προσοχή ! Εξαιτίας του περιστρεφόμενου φύλλου πριονιού υφίσταται κίνδυνος για χέρια και δάκτυλα.
- Πριν την λειτουργία σιγουρευθείτε πως η τάση που αναγράφεται στην ετικέτα της συσκευής συμφωνεί με την τάση του ρεύματος του δικτύου.
- Εάν χρειαστεί καλώδιο επιμήκυνσης, σιγουρευθείτε ότι η διατομή του αρκεί για την απορρόφηση ρεύματος για το πριόνι. Το ελάχιστο όριο διατομής είναι 1,5 χιλ.².
- Να χρησιμοποιείτε την μπαλαντζά μόνο με ξετυλιγμένο καλώδιο.

GR

- Μη κρατάτε το πριόνι από το φιν ή το καλώδιο.
- Μην εκτίθετε το πριόνι σε βροχή και μη χρησιμοποιείτε τη μηχανή σε υγρό περιβάλλον.
- Να φροντίζετε να έχετε πάντα καλό φωτισμό.
- Μη πριονίζετε ποτέ κοντά σε εύφλεκτα υγρά ή αέρια.
- Να φοράτε πάντα κατάλληλο ρουχισμό ! Φαρδιά ρούχα ή κοσμήματα μπορεί να πιαστούν από το περιστρεφόμενο φύλλο πριονιού.
- Ο χειριστής πρέπει να είναι τουλάχιστον 18 ετών.
Οι μαθητευόμενοι πρέπει να είναι τουλάχιστον 16 ετών, όμως πάντα υπό επίβλεψη.
- Τα παιδιά να βρίσκονται πάντα μακριά από την συσκευή που βρίσκεται στη ρίζα.
- Ελέγξτε το καλώδιο. Μη χρησιμοποιείτε ποτέ ελαττωματικά καλώδια.
- Η θέση εργασίας σας να είναι ελεύθερη και καθαρή από υπολείμματα ξύλων και άλλα τεμάχια.
- Να μην τραβάτε την προσοχή των χειριστών.
- Να προσέχετε την κατεύθυνση περιστροφής του κινητήρα και του φύλλου του πριονιού.
- Ποτέ μη σταματάτε το φύλλο του πριονιού όταν σβήσετε τη μηχανή πηλώντάς το στο πλάι.
- Να τοποθετείτε μόνο καλά ακονισμένα φύλλα πριονιού που βρίσκονται σε άψογη κατάσταση.
- Στη μηχανή να χρησιμοποιούνται μόνο εργαλεία που ανταποκρίνονται στο πρότυπο prEN 647-1:1996.
- Τα ελαττωματικά φύλλα πριονιού πρέπει να αντικαθίστανται αμέσως.
- Μη χρησιμοποιείτε φύλλα πριονιού που δεν ανταποκρίνονται στα στοιχεία που αναφέρονται σε αυτή την οδηγία χρήσης.
- Να σιγουρευθείτε το βέλος στο φύλλο πριονιού να αντιστοιχεί στο βέλος που βρίσκεται στη συσκευή.
- Σιγουρευθείτε πως το φύλλο του πριονιού δεν έρχεται σε καμία περίπτωση σε επαφή με τον περιστρεφόμενο πάγκο, περιστρέφοντας (αφού βγάλετε το φιν από την ρίζα) το φύλλο πριονιού με το χέρι στην θέση των 45 και 90°. Ενδεχομένως ρυθμίστε την κεφαλή του πριονιού στο σημείο C/F.
- Να σιγουρευθείτε πως λειτουργούν σωστά όλα τα συστήματα που καλύπτουν το φύλλο του πριονιού.
- Το κινητό προστατευτικό κάλυμμα δεν επιτρέπεται να στερεωθεί όταν είναι ανοικτό.
- Δεν επιτρέπεται να αποσυναρμολογηθούν ή να καταστούν άχρηστα τα συστήματα ασφαλείας της μηχανής.
- Ελαττωματικά προστατευτικά συστήματα πρέπει να αντικαθίστανται αμέσως.
- Μη κόβετε αντικείμενα που είναι πολύ μικρά, για να μπορείτε να τα κρατάτε με ασφάλεια στο χέρι σας.
- Να αποφεύγετε να στηρίζετε τα χέρια σας έτσι, ώστε γλιστρώντας ξαφνικά να έρθουν σε επαφή με το φύλλο του πριονιού.
- Σε περίπτωση μακρών αντικειμένων απαιτείται επιπλέον θέση εναπόθεσης (τραπέζι, πάγκος κλπ.) για να αποφεύγετε το πέσιμο της μηχανής.
- Στρογγυλά αντικείμενα όπως ράβδοι με ούπατα κλπ. πρέπει να στερεώνονται πάντα με κατάλληλα μέσα.
- Στο τμήμα του αντικειμένου που επεξεργάζεστε δεν επιτρέπεται να βρίσκονται καρφιά ή άλλα ξένα αντικείμενα.
- Να στέκεστε πάντα πλάι στο φύλλο του πριονιού.
- Μη παραφορτώνετε τη μηχανή τόσο ώστε να σταματήσει να λειτουργεί.
- Να πιέζετε το αντικείμενο που επεξεργάζεστε πάντα γερά πάνω στην πλάκα εργασίας και στο τέμα, για να εμποδίσετε ενδεχόμενο γύρισμα ή τρανταγμα του αντικειμένου.
- Να σιγουρευθείτε πως μπορείτε να απομακρύνετε τα αντικείμενα από το πλάι του φύλλου του πριονιού. Σε αντίθετη περίπτωση είναι δυνατό να πιαστούν από το φύλλο του πριονιού και να πεταχτούν.
- Μη κόβετε ποτέ περισσότερα αντικείμενα συγχρόνως.
- Μην απομακρύνετε μικρά κομμάτια ξύλου, ροκανίδια ή οτιδήποτε άλλο όταν περιστρέφεται το φύλλο του πριονιού.
- Όταν θέλετε να επισκευάσετε κάτι ή να απομακρύνετε μπλοκαρισμένα κομμάτια να σβήσετε τη μηχανή και να βγάξετε το φιν από την ρίζα.
- Τροποποιήσεις, όπως ρυθμίσεις, μετρήσεις και εργασίες καθαρισμού να γίνονται μόνο με σβησμένη μηχανή. Να βγάξετε το φιν από την ρίζα.
- Πριν ανάψετε τη μηχανή να ελέγχετε εάν έχουν αφαιρεθεί κλειδιά και εργαλεία ρύθμισης.
- Όταν απομακρύνετε από τη θέση εργασίας να σβήσετε τη μηχανή και να βγάξετε το φιν από την ρίζα.
- Ηλεκτρολογικές εργασίες, επισκευές και εργασίες συντήρησης επιτρέπεται να γίνονται μόνο από ειδικευμένο πρόσωπο.
- Μετά από κάθε επισκευή ή εργασία συντήρησης να επανατοποθετούνται πάλι αμέσως όλα τα συστήματα ασφαλείας.
- Πρέπει να τηρούνται οι υποδείξεις ασφαλείας, εργασίας και συντήρησης του κατασκευαστή καθώς και οι διαστάσεις που προκύπτουν από τα Τεχνικά Στοιχεία.
- Πρέπει να προσέξετε τις ισχύουσες διατάξεις πρόληψης ατυχημάτων και όλους τους άλλους γενικά αναγνωρισμένους κανονισμούς σε σχέση με την ασφάλεια.
- Να λάβετε υπόψη σας τα ενημερωτικά φυλλάδια του Επαγγελματικού Συνεταιρισμού (VBG 7).
- Να συνδέετε πάντα το σύστημα αναρρόφησης σκόνης.
- Η λειτουργία σε κλειστούς χώρους επιτρέπεται μόνο με κατάλληλη εγκατάσταση αναρρόφησης

GR

- της σκόνης.
- Το πριόνι να συνδεθεί με πρίζα σούκο 230 V και με ελάχιστη ασφάλεια 10 A.
- Μη χρησιμοποιείτε μηχανές χαμηλής ισχύος για μεγάλες εργασίες.
- Μη χρησιμοποιείτε το καλώδιο για σκοπούς για τους οποίους δεν προορίζεται !
- Φροντίστε να στέκεστε σταθερά και να κρατάτε πάντα την ισορροπία σας.
- Να ελέγχετε τα εργαλεία για ενδεχόμενες βλάβες.
- Πριν την περαιτέρω χρήση του εργαλείου να εξετάσετε προσεκτικά τα συστήματα προστασίας ή ελαττωματικά τμήματα ως προς την άφιξη λειτουργία τους για τον σκοπό για τον οποίο προορίζονται.
- Ελέγξτε εάν λειτουργούν άψογα τα κινητά τμήματα και αν δεν σφηνώνουν ή εάν υπάρχουν ελαττώματα. Όλα τα εξαρτήματα και τμήματα πρέπει να είναι σωστά τοποθετημένα και να πληρούν όλες τις προϋποθέσεις για τη σωστή λειτουργία του εργαλείου.
- Τα ελαττωματικά συστήματα και εξαρτήματα προστασίας πρέπει να επισκευάζονται ή να αντικαθίστανται από αναγνωρισμένο και ειδικευμένο συνεργείο, εφόσον δεν αναφέρεται στις οδηγίες κάτι διαφορετικό.
- Οι ελαττωματικοί διακόπτες να αντικαθίστανται από το σέρβις πελατών.
- Αυτό το εργαλείο ανταποκρίνεται στις σχετικές προδιαγραφές. Επισκευές επιτρέπεται να διεξάγονται μόνο από ειδικευμένο ηλεκτρολόγο και να χρησιμοποιούνται μόνο γνήσια ανταλλακτικά. Σε αντίθετη περίπτωση υφίσταται κίνδυνος για τον χειριστή.



Να φοράτε προστασία οφθαλμών



Να φοράτε ωτοπροστασία



Να χρησιμοποιείτε σύστημα προστασίας από τη σκόνη

Τιμές εκπομπής ήχου

- Η εκπομπή ήχου αυτού του πριονιού μετρείται σύμφωνα με Din EN ISO 3744, 11/95; E DIN EN 31201; 6/93, ISO 7960, παράρτημα A; 2/95. Ο θόρυβος στη θέση εργασίας μπορεί να υπερβεί τα 85 db (A). Στην περίπτωση αυτή απαιτούνται

μέτρα ηχοπροστασίας για τον χειριστή (πρέπει να χρησιμοποιεί συστήματα ηχοπροστασίας).

	Λειτουργία	Κενό
Στάθμη ακουστικής πίεσης L_{pA}	104,4 dB(A)	94,2 dB(A)
Στάθμη ακουστικής ισχύος L_{WA}	111,4 dB(A)	107,2 dB(A)

“Οι αναφερόμενες τιμές είναι τιμές εκπομπής ήχου και δεν συνιστούν συγχρόνως τιμές για ασφαλή θέση εργασίας. Παρόλο που υπάρχει συνάφεια μεταξύ της στάθμης εκπομπής και ρύπανσης, δεν προκύπτει σίγουρο συμπέρασμα, για το εάν απαιτείται η λήψη προστατευτικών μέτρων ή όχι. Συντελεστές που μπορούν να επηρεάσουν τη σημερινή στάθμη ρύπανσης στη θέση εργασίας, συμπεριλαμβάνουν την διάρκεια της επίδρασης, την ιδιαιτερότητα του χώρου εργασίας, άλλες πηγές θορύβου κλπ. π.χ. αριθμό των μηχανών και άλλων γειτονικών διαδικασιών. Οι αξιόπιστες τιμές για τις θέσεις εργασίας μπορούν να είναι διαφορετικές από κράτος σε κράτος. Αυτή η πληροφορία δίνει όμως στον χρήστη τη δυνατότητα για καλύτερη αξιολόγηση του κινδύνου.”

5. Τεχνικά στοιχεία

Κινητήρας εναλλασσόμενου ρεύματος	230 V ~ 50Hz
Ισχύς	1200 Watt
Είδος λειτουργίας	S1
Αριθμός στροφών στο κενό	5000 min ⁻¹
Φύλλο πριονιού από σκληρό μέταλλο	ø210 X ø 30 X 2,5 mm
Αριθμός οδόντων	24
Βάση	390X300 mm
Πεδίο περιστροφής	-45°/ 0° / +45°
Γωνίασμα	0°-45° προς αριστερά
Θέση εναπόθεσης φύλλου πριονιού	385 x 140 mm
Φάρδος πριονίσματος με 90°	120 x 60 mm
Φάρδος πριονίσματος με 45°	80 x 65 mm
Φάρδος πριονίσματος με 2X45° (διπλό γωνίασμα)	80 x 35 mm

6. Πριν τη λειτουργία

- Η μηχανή πρέπει να στέκεται σταθερά, δηλ. να βιδωθεί σε πάγκο εργασίας, σε βάση ή σε κάτι παρόμοιο.
- Πριν την λειτουργία πρέπει να έχουν τοποθετηθεί σωστά όλα τα καλύμματα και τα συστήματα ασφαλείας.
- Το φύλλο πριονιού πρέπει να μπορεί να περιστρέφεται ελεύθερα.
- Σε έργο που έχει ήδη επεξεργαστεί να προσέχετε να μην υπάρχουν π.χ. καρφιά ή βίδες κλπ.
- Πριν ενεργοποιήσετε τον διακόπτη, σιγουρευθείτε πως το φύλλο πριονιού έχει τοποθετηθεί σωστά και πως τα κινούμενα τμήματα μπορούν να κινούνται ελεύθερα.
- Πριν από τη σύνδεση της μηχανής ελέγξτε εάν τα στοιχεία στην ετικέτα συμφωνούν με τα στοιχεία του δικτύου.

7. Συναρμολόγηση και

A.) Ρύθμιση του πριονιού (εικ. 1/2)

- Για την αλλαγή θέσης του περιστρεφόμενου δίσκου (8) χαλαρώστε τη λαβή στερέωσης (10) με περίπου 2 περιστροφές για να ξεμανταλώσετε τον περιστρεφόμενο δίσκο (8).
- Ο περιστρεφόμενος δίσκος (8) μπορεί να ακινητοποιηθεί στις θέσεις 0°, 15°, 22,5°, 30° και 45°. Μόλις ακινητοποιηθεί και βρει αντίσταση ο περιστρεφόμενος δίσκος (8), πρέπει να φεράτε τη θέση αυτή επιπροσθέτως και με σφιξίμο της λαβής στερέωσης (10).
- Εάν χρειάζεστε και άλλες θέσεις γωνίας, φεράτε τον περιστρεφόμενο δίσκο (8) μόνο μέσω της λαβής στερέωσης (10).
- Με ελαφριά πίεση της κεφαλής της μηχανής (4) προς τα κάτω και τραβώντας συγχρόνως το μπουλόνι ασφαλείας (16) από το στήριγμα του κινητήρα ξεμπλοκάρετε το πριόνι στην κάτω θέση εργασίας.
- Στρέψτε την κεφαλή της μηχανής προς τα επάνω μέχρι να βρει αντίσταση το άγκιστρο ασφαλείας.
- Χαλαρώστε τη βίδα (21) και αφαιρέστε τη βίδα (22). Σπρώξτε τη λαμαρίνα με την πλευρά με τη σχισμή από την κινητή προστασία της λεπίδας (6) κάτω από την κεφαλή της βίδας (21).
- Εξασφαλίστε το ότι η βίδα και το τεμάχιο τήρησης απόστασης (25) είναι προσαρμοσμένα στον μοχλό χειρισμού (24) της κινητής ασφαλείας της λεπίδας του πριονιού (6). Έπειτα στρέψτε τη λαμαρίνα (23) τόσο, ώστε να βρίσκεται η οπή (26) στη λαμαρίνα (23) πάνω από την οπή με σπείρωμα (27) του επάνω καλύμματος της λεπίδας του πριονιού.

- Επανατοποθετήστε τη βίδα (26) και ξεναβιδώστε τις δύο βίδες (21,22).
- Η κεφαλή της μηχανής (4) μπορεί με χαλάρωμα της βίδας (13) να κλιθεί το ανώτερο 45° προς τα αριστερά.
- Ελέγξτε την συμφωνία της τάσης του ρευματος του δικτύου με τα στοιχεία στην ετικέτα και συνδέστε τη συσκευή.

B.) Ρύθμιση τέρματος - οδηγού (εικ. 5/6)

- Βγάλτε το φιν από τη πρίζα
- Φέρτε την κεφαλή του πριονιού (4) στη θέση 90° και σφίξτε τη λαβή στερέωσης (10)
- Πιέστε προς τα κάτω την κεφαλή του πριονιού (4).
- Σχηματίστε με τον μακρύ βραχίονα μία γωνία (α), όπως φαίνεται στην εικόνα, αντίθετα προς τον οδηγό.
- Ελέγξτε εάν η λεπίδα του πριονιού (5) βρίσκεται σε ορθή γωνία προς τον οδηγό (7).
- Εάν απαιτείται διόρθωση της ρύθμισης, χαλαρώστε τις δύο βίδες (28) του οδηγού (7) και τοποθετήστε τον οδηγό (7) έτσι ώστε να βρίσκεται σε ορθή γωνία προς τη λεπίδα του πριονιού (5).
- Μετά τη ρύθμιση αυτή επανασφίξτε τις δύο βίδες στερέωσης (28).

Γ.) Κόψιμο 90° και περιστρεφόμενος πάγκος εργασίας 0° (εικ. 1/2)

- Το πριόνι ανάβεται πιέζοντας τον γενικό διακόπτη (3)
- Προσοχή! Να τοποθετείτε το υλικό που θέλετε να κόψετε, σφικτά επάνω στην επιφάνεια της μηχανής, ώστε να μην κινείται κατά τη διάρκεια που πριονίζεται.
- Μετά το άνοιγμα του πριονιού περιμέντε μέχρι να φθάσει το πριόνι (5) το μέγιστο αριθμό στροφών.
- Στρέψτε το κουμπί αποματάλωσης (1) προς τα δεξιά και κινήστε την κεφαλή της μηχανής με τη λαβή (2) ομοιόμορφα και με ελαφριά πίεση προς τα κάτω, δια μέσου του κατεργαζόμενου αντικειμένου.
- Μετά το τέλος του πριονίσματος φέρτε την κεφαλή της μηχανής στην επάνω θέση ακινητοποίησης και αφήστε ελεύθερο τον διακόπτη (3). Προσοχή! Με το ελατήριο η μηχανή κτυπά αυτόματα προς τα επάνω δηλ. μην αφήσετε την λαβή (2) μετά το τέλος του κοψίματος, αλλά κινήστε την κεφαλή της μηχανής με την λαβή (2) και με ελαφριά ομοιόμορφη πίεση προς τα επάνω.

Δ.) Λεπτορύθμιση του τέρματος για κόψιμο 90° (εικ. 6/7)

- Χαμηλώστε την κεφαλή της μηχανής (4) προς τα κάτω και στερεώστε την με το μπουλόνι ασφαλείας (16).
- Χαλαρώστε το παξιμάδι στερέωσης (12).
- Τοποθετήστε τη γωνία-τέραμ (A) μεταξύ

GR

- φύλλου πριονιού (5) και περιστρεφόμενου πάγκου (8).
- Χαλαρώστε το παξιμάδι (29) και ρυθμίστε τη βίδα ρύθμισης (19) έτσι ώστε η γωνία μεταξύ φύλλου πριονιού (5) και περιστρεφόμενου πάγκου (8) να είναι 90°.
- Για το φιξάρισμα αυτής της ρύθμισης σφίξτε πάλι το παξιμάδι (29). Στο τέλος ελέγξτε τη θέση την ένδειξη γωνίας (11). Εάν χρειασθεί, χαλαρώστε το δείκτη με το σταυρωτό κατσαβίδι, βρείτε τη θέση 0 (στην κλίμακα (15) και επανασφίξτε τη βίδα στερέωσης.

Ε.) Κόψιμο 90° και περιστρεφόμενος πάγκος 0°- 45° (εικ. 8)

- Με τη συσκευή KGS 210/2 Profi μπορούν να γίνουν και λοξές τομές από αριστερά προς δεξιά από 0°- 45° προς τον οδηγό-τέρμα.
- Ξεβιδώνετε το περιστρεφόμενο τραπέζι (8) χαλαρώνοντας τη λαβή στερέωσης (10).
 - Ρυθμίζετε με την χειρολαβή (2) την επιθυμούμενη γωνία του περιστρεφόμενου πάγκου (8) δηλ. το σημάδι (1) στον περιστρεφόμενο πάγκο πρέπει να συμφωνεί με την επιθυμούμενη γωνία (17) στη βάση (9).
 - Στερεώνετε τον περιστρεφόμενο πάγκο εργασίας (8) στερεώνοντας τη λαβή στερέωσης (10).
 - Κάνετε την τομή που θέλετε όπως περιγράφεται στο εδάφιο C.).

ΣΤ.) Γωνίασμα 0°- 45° και περιστρεφόμενος πάγκος 0° (εικ. 6/9)

Με τη συσκευή KGS 210/2 Profi μπορούν να γίνουν γωνιάσματα προς αριστερά από 0°- 45° προς την επιφάνεια εργασίας.

- Φέρτε την κεφαλή της μηχανής (4) προς την επάνω θέση.
- Φιξάρετε τον περιστρεφόμενο πάγκο (8) στη θέση 0°.
- Χαλαρώστε το παξιμάδι στερέωσης (12) και στρέψτε με τη λαβή (2) την κεφαλή της μηχανής (4) προς τα αριστερά, μέχρι ο δείκτης (11) να φτάσει την επιθυμούμενη γωνία (15).
- Επανασφίξτε το παξιμάδι στερέωσης (12) και κόψτε όπως περιγράφεται στο εδάφιο C.

Ζ.) Λεπτορύθμιση του τέρματος για γωνίασμα 45° (εικ. 2/10)

- Χαμηλώστε την κεφαλή της μηχανής (4) προς τα κάτω και στερεώστε την με το μπουλόνι ασφαλείας (16).
- Φιξάρετε τον περιστρεφόμενο πάγκο (8) στη θέση 0°.
- Χαλαρώστε το παξιμάδι στερέωσης (12) και με τη λαβή (2) στρέψτε την κεφαλή της μηχανής (4) προς τα αριστερά στις 45 μοίρες.
- Τοποθετείτε το τέρμα-γωνία 45° (Α) μεταξύ φύλλου πριονιού (5) και περιστρεφόμενου πάγκου (8).

- Χαλαρώστε το παξιμάδι (30) και ρυθμίστε τη βίδα ρύθμισης (18) έτσι ώστε η γωνία μεταξύ φύλλου πριονιού (5) και περιστρεφόμενου πάγκου (8) να είναι 90°.
- Για το φιξάρισμα αυτής της ρύθμισης σφίξτε πάλι το παξιμάδι (30).

Η.) Γωνίασμα 0°- 45° και περιστρεφόμενος πάγκος 0°- 45° (εικ. 11)

Με τη συσκευή KGS 210/2 Profi μπορούν να γίνουν γωνιάσματα προς αριστερά από 0°- 45° προς την επιφάνεια εργασίας και συγχρόνως 0°- 45° προς τον οδηγό-τέρμα (διπλό γωνίασμα).

- Φέρτε την κεφαλή της μηχανής (4) στην επάνω θέση.
- Ξεβιδώνετε το περιστρεφόμενο τραπέζι (8) χαλαρώνοντας τη λαβή στερέωσης (10).
- Με τη λαβή (2) φέρνετε τον πάγκο εργασίας (8) στην επιθυμούμενη γωνία (βλέπε εδάφιο Δ).
- Επαναστερεώνετε τη λαβή (10) και στερεώνετε τον πάγκο εργασίας.
- Χαλαρώστε το παξιμάδι στερέωσης (12) και με τη λαβή (2) στρέψτε την κεφαλή της μηχανής (4) προς τα αριστερά μέχρι την επιθυμούμενη γωνία (βλέπε και εδάφιο F).
- Επανασφίξτε το παξιμάδι στερέωσης (12).
- Κάνετε την τομή που θέλετε όπως περιγράφεται στο εδάφιο C.).

Θ.) Αναρρόφηση γραιζιών (εικ. 2)

Το πριόνι διαθέτει ένα σάκκο συγκέντρωσης γραιζιών (14). Ο σάκκος συγκέντρωσης γραιζιών (14) μπορεί να αδειαστεί μέσω του φερμουάρ από την κάτω πλευρά.

Ι.) Αντικατάσταση της πριονολάμας (Εικ. 3/4)

- Βγάλετε το φιν από τη πρίζα!**
- Περιστρέψτε την κεφαλή της μηχανής (4) προς τα επάνω.
- Πιέστε το μοχλό και ανοίξτε την προστασία της πριονολάμας προς τα επάνω, μέχρι να βρίσκεται το ελεύθερο τμήμα της ποσασίας της πριονολάμας πάνω από τη βίδα της φλάντζας.
- Με ένα χέρι πιέζετε τη φραγή του άξονα του πριονιού (31) και με το άλλο χέρι βάζετε το κλιδί της βίδας (a) πάνω στη βίδα της φλάντζας.
- Πιέστε γερά στη φραγή του άξονα του πριονιού (31) και στρίψτε τη βίδα τη φλάντζας αργά προς την κατεύθυνση των δεικτών του ρολογιού. Μετά από το πολύ μία περιστροφή, η φραγή του άξονα του πριονιού βρίσκεται αντίσταση και πιάνεται.
- Τώρα χαλαρώνετε τη βίδα της φλάντζας με λίγο περισσότερη δύναμη στην κατεύθυνση των δεικτών του ρολογιού.
- Ξεβιδώστε τη βίδα της φλάντζας τελείως προς

τα έξω.

- Αφαιρέστε την πριονολάμα (5) από την εσωτερική φλάντζα τραβώντας την προς τα κάτω.
- Επανατοποθετήστε τη νέα πριονολάμα στην αντίθετη κατεύθυνση και σφίξτε τη. Προσοχή! Η λοξή πλευρά κοπής των δοντιών, δηλ. η κατεύθυνση κίνησης της πριονολάμας, να συμφωνεί με την κατεύθυνση του βέλους στο περιβλήμα.
- Πριν από το μοντάζ της πριονολάμας να καθαριστούν προσεκτικά οι φλάντζες της πριονολάμας.
- Τοποθετήστε τώρα την κινητή προστασία της πριονολάμας (6) στην αντίθετη σειρά.
- Προτού συνεχίσετε την εργασία σας με το πριόνι, να ελέγξετε την άογη λειτουργία των συστημάτων προστασίας.
- Προσοχή! Μετά από κάθε αντικατάσταση της πριονολάμας να ελέγχετε, εάν η πριονολάμα κινείται ελεύθερα στη σχισμή του περιστρεφόμενου πάγκου, σε κάθετη θέση, καθώς και σε κλίση 45°.

8. Συντήρηση

- Οι σχισμές αερισμού της μηχανής να είναι πάντα καθαρές και ελεύθερες.
- Να απομακρύνετε τακτικά σκόνη και ακαθαρσίες από τη μηχανή. Ο καθαρισμός να γίνεται καλύτερα με πεπιεσμένο αέρα ή με ένα πανί.
- Να λιπαίνονται σε τακτικά χρονικά διαστήματα όλα τα κινητά τμήματα.
- Για τον καθαρισμό του πλαστικού, μη χρησιμοποιείτε καυστικά μέσα.

9. Παραγγελία ανταλλακτικών

Όταν παραγγέλλετε ανταλλακτικά να μη ξεχάσετε να αναφέρετε τα εξής στοιχεία:

- Τύπος συσκευής
- Αριθμός είδους της συσκευής
- Χαρακτηριστικός αριθμός (Ident Nr.) της συσκευής
- Αριθμός του ανταλλακτικού

Για ισχύουσες τιμές και πληροφορίες www.isc-gmbh.info

ISC GmbH
Eschenstraße 6
D-94405 Landau/Isar

Konformitätserklärung



- ☐ erklärt folgende Konformität gemäß EU-Richtlinie und Normen für Artikel
- ☐ declares conformity with the EU Directive and standards marked below for the article
- ☐ déclare la conformité suivante selon la directive CE et les normes concernant l'article
- ☐ verklaart de volgende conformiteit in overeenstemming met de EU-richtlijn en normen voor het artikel
- ☐ declara la siguiente conformidad a tenor de la directiva y normas de la UE para el artículo
- ☐ declara a seguinte conformidade de acordo com a directiva CE e normas para o artigo
- ☐ förklarar följande överensstämmelse enl. EU-direktiv och standarder för artikeln
- ☐ ilmoittaa seuraava Euroopan unionin direktiivien ja normien mukaista yhdenmukaisuutta tuotteelle
- ☐ erklærer herved følgende samsvar med EU-direktiv og standarder for artikkel
- ☐ заявляет о соответствии товара следующим директивам и нормам ЕС
- ☐ izjavjuje sledeću uskladenost s odredbama i normama EU za artikl.
- ☐ declară următoarea conformitate cu linia directoare CE și normele valabile pentru articolul.
- ☐ ürün ile ilgili olarak AB Yönetmelikleri ve Normları gereğince aşağıdaki uygunluk açıklama masını sunar.
- ☐ δηλώνει την ακόλουθη συμφώνια σύμφωνα με την Οδηγία ΕΕ και τα πρότυπα για το προϊόν

- ☐ dichiara la seguente conformità secondo la direttiva UE e le norme per l'articolo
- ☐ atterer følgende overensstemmelse i henhold til EU-direktiv og standarder for produkt
- ☐ prohlašuje následující shodu podle směrnice EU a norem pro výrobek.
- ☐ a következő konformitást jelenti ki a termékek-re vonatkozó EU-irányvonalak és normák szerint
- ☐ pojasnjuje sledečo skladnost po smernici EU in normah za artikel.
- ☐ deklaruje zgodnošć wymienionego poniżej artykułu z następującymi normami na podstawie dyrektywy WE.
- ☐ vydáva nasledujúce prehlásenie o zhode podľa smernice EÚ a noriem pre výrobok.
- ☐ декларира следното съответствие съгласно директивите и нормите на ЕС за продукта.
- ☐ заявляє про відповідність згідно з Директивою ЄС та стандартами, чинними для даного товару
- ☐ deklareerib vastavuse järgnevatele EL direktiivi dele ja normidele
- ☐ deklaruoja atitikiti pagal ES direktyvas ir normas straipsniui
- ☐ izjavjuje sledeći konformitet u skladu s odred bom EZ i normama za artikl
- ☐ Atbilstības sertifikāts attiecina zemāk minēto preču atbilstību ES direktīvām un standartiem
- ☐ Samþykkið þessi staðfestir sliðfarandi samræmi samkvæmt reglum Evrópubandalagsins og stöðlum fyrir vörur

Kapp- und Gehrungssäge KGS 210/2 Profi

- | | |
|--|---|
| <input checked="" type="checkbox"/> 98/37/EG | <input type="checkbox"/> 87/404/EWG |
| <input checked="" type="checkbox"/> 73/23/EWG_93/68/EEC | <input type="checkbox"/> R&TTED 1999/5/EG |
| <input type="checkbox"/> 97/23/EG | <input type="checkbox"/> 2000/14/EG: |
| <input checked="" type="checkbox"/> 89/336/EWG_93/68/EEC | <input type="checkbox"/> 95/54/EG: |
| <input type="checkbox"/> 90/396/EWG | <input type="checkbox"/> 97/68/EG: |
| <input type="checkbox"/> 89/686/EWG | |

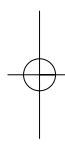
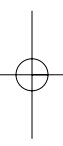
**EN 61029-2-9; EN 55014-1; EN 55014-2; EN 61000-3-2;
EN 61029-1 ; EN 61000-3-11**

Landau/Isar, den 29.11.2006

Wechsgerthner
General-Manager

Baumstark
Product-Management

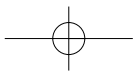
Art.-Nr.: 43.002.70 I.-Nr.: 01076 Archivierung: 4300270-46-4155050
Subject to change without notice



®

Η ανατύπωση ή άλλη αναπαραγωγή τεκμηρίωσης και συνοδευτικών φυλλαδίων των προϊόντων της εταιρείας, ακόμη και σε αποσπάσματα, επιτρέπεται μόνο μετά από ρητή έγκριση της εταιρείας ISC GmbH.

© Ο κατασκευαστής διατηρεί το δικαίωμα τεχνικών αλλαγών





Ⓜ Μόνο για χώρες της ΕΕ

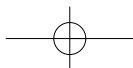
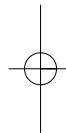
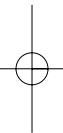
Μη πετάτε ηλεκτρικές συσκευές στα οικιακά απορρίμματα.

Σύμφωνα με την Οδηγία 2002/96/ΕΚ για μεταχειρισμένες ηλεκτρικές και ηλεκτρονικές συσκευές και για την μετατροπή σε Εθνικό Δίκαιο πρέπει να συγκεντρώνονται χωριστά τα ηλεκτρικά εργαλεία και να ανακυκλώνονται.

Εναλλακτική λύση ανακύκλωσης αντί επιστροφής

Ο ιδιοκτήτης της ηλεκτρικής συσκευής υποχρεούται εναλλακτικά, αντί να επιστρέψει τη συσκευή, να συμβάλει στην σωστή διάθεση σε περίπτωση που δεν χρειάζεται πλέον τη συσκευή. Η μεταχειρισμένη συσκευή μπορεί να παραχωρηθεί σε Υπηρεσία Απόσυρσης η οποία θα εκτελέσει την διάθεση του προϊόντος σύμφωνα με τις εθνικές προδιαγραφές ανακύκλωσης και απορριμμάτων. Δεν συμπεριλαμβάνονται τα εξαρτήματα ή βοηθητικά εξαρτήματα των μεταχειρισμένων συσκευών χωρίς ηλεκτρικά τμήματα.

- Ⓜ
- Το προϊόν πληρεί τις απαιτήσεις της προδιαγραφής EN 61000-3-11 και υπόκειται στους όρους Ειδικής Σύνδεσης.
 - Οι απαιτήσεις της προδιαγραφής EN 61000-3-3 δεν πληρούνται, έτσι ώστε απαγορεύεται μια χρήση σε οποιαδήποτε, ελεύθερα επιλεγμένα σημεία σύνδεσης.
 - Το προϊόν προορίζεται αποκλειστικά και μόνο για τη χρήση σε σημεία σύνδεσης, τα οποία
 - a) δεν υπερβαίνουν μια ανώτατη επιτρεπτή σύνθετη αντίδραση δικτύου $Z = 3357 \Omega$, ή
 - b) έχουν μια επιτρεπτή φόρτιση συνεχούς ρεύματος του δικτύου τουλάχιστον 100 A ανά φάση.
 - Πρέπει ως χρήστης να εξασφαλίσετε, εάν απαιτείται και με συνεννόηση με την Επιχείρηση Παροχής Ενέργειας, ότι το σημείο σύνδεσης στο οποίο θέλετε να χρησιμοποιήσετε το προϊόν, πληρεί μια από τις δύο αναφερόμενες απαιτήσεις a) ή β).
 - Η Επιχείρηση Παροχής Ενέργειας μπορεί να επιβάλει περιορισμούς για τη σύνδεση του προϊόντος.





Αξιότιμη πελάτιστα, αξιότιμη πελάτη,

Τα προϊόντα μας υπόκεινται σε αυστηρούς ελέγχους ποιότητας. Εάν παρ' όλα αυτά κάποτε δεν λειτουργήσουν άψογα, λυπούμαστε πολύ και σας παρακαλούμε να αποτανθείτε προς το τμήμαμας Εξυπηρέτησης Πελατών, στη διεύθυνση που αναφέρετε σε αυτή την εγγύηση. Ευχαρίστως σας βοηθούμε και τηλεφωνικώς στον αριθμό που αναφέρετε πιο κάτω. Για την κατίσχυση των αξιώσεων εγγύησης ισχύουν τα εξής:

1. Αυτοί οι όροι εγγύησης ρυθμίζουν πρόσθετες παροχές εγγύησης. Από την εγγύηση αυτή δεν θίγονται οι νόμιμες αξιώσεις σας για εγγύηση. Η παροχή της εγγύησής μας είναι για σας δωρεάν.
2. Η εγγύηση καλύπτει αποκλειστικά και μόνο βλάβες που οφείλονται σε ελαττώματα υλικών ή παραγωγής και περιορίζονται στην αποκατάσταση αυτών των ελαττωμάτων ή την αντικατάσταση της συσκευής. Παρακαλούμε να προσέξετε πως οι συσκευές μας δεν προορίζονται για τη βιομηχανία, τη βιοτεχνία και την επαγγελματική χρήση. Για το λόγο αυτό δεν υφίσταται σύμβαση εγγύησης σε περίπτωση χρήσης της συσκευής στη βιομηχανία, βιοτεχνία, για επαγγελματικό ή άλλο παρόμοιο σκοπό. Από την εγγύησή μας αποκλείονται πέραν τούτου αποζημιώσεις για βλάβες μεταφοράς, βλάβες οφειλόμενες σε μη τήρηση της Οδηγίας συναρμολόγησης, ή σε εσφαλμένη εγκατάσταση, μη τήρηση της Οδηγίας χρήσης (π.χ. σύνδεση σε λάθος τάση δικτύου ή είδος ρεύματος), καταχρηστική ή όχι ορθή χρήση (π.χ. υπερφόρτωση ή χρήση μη εγκεκριμένων ανταλλακτικών εργαλείων ή εξαρτημάτων), μη τήρηση των Υποδείξεων συντήρησης και ασφαλείας, είσοδος ξένων αντικειμένων στη συσκευή (όπως π.χ. άμμος ή σκόνη), χρήση βίας ή εξωτερική επίδραση (όπως π.χ. βλάβες από πτώση) καθώς και βλάβες που οφείλονται σε κοινή φθορά.

Η αξίωση εγγύησης εκπίπτει σε περίπτωση που έγιναν ήδη ξένες επεμβάσεις στη συσκευή.

3. Η διάρκεια της εγγύησης ανέρχεται σε 2 έτη και αρχίζει από την ημερομηνία αγοράς της συσκευής. Οι αξιώσεις εγγύησης πρέπει να κατισχυθούν πριν την πάροδο της προθεσμίας της εγγύησης εντός δύο εβδομάδων από την διαπίστωση του ελαττώματος. Αποκλείεται η κατίσχυση αξιώσεων εγγύησης μετά την πάροδο της προθεσμίας της εγγύησης. Η επισκευή ή η αντικατάσταση της συσκευής δεν συνεπάγεται ούτε την επέκταση της διάρκειας της εγγύησης ούτε την έναρξη νέας προθεσμίας εγγύησης για τη συσκευή ή τα ενδεχομένως τοποθετηθέντα εξαρτήματα. Το ίδιο ισχύει και σε περίπτωση σέρβις επί τόπου.
4. Για την κατίσχυση της αξίωσης της εγγύησης σας παρακαλούμε να μας αποστείλετε τη συσκευή, χωρίς επιβάρυνσή μας με ταχυδρομικά τέλη, στην πιο κάτω αναφερόμενη διεύθυνση. Μη ξεχάσετε να επισυνάψετε το πρωτότυπο της απόδειξης αγοράς ή άλλο ισχύον αποδεικτικό αγοράς. Για το λόγο αυτό σας παρακαλούμε να φυλάξετε καλά την απόδειξη του ταμείου! Παρακαλούμε επίσης να μας περιγράψετε την αιτία για την διαμαρτυρία σας όσο πιο αναλυτικά γίνεται. Εάν το ελάττωμα της συσκευής σας καλύπτεται από την εγγύησή μας, είτε θα σας επιστραφεί ταχύτατα η επισκευασμένη συσκευή σας, είτε θα λάβετε μία νέα συσκευή.

Φυσικά επισκευάζουμε ευχαρίστως έναντι αμοιβής και ελαττώματα στη συσκευή σας που δεν καλύπτονται ή δεν καλύπτονται πλέον από την εγγύηση. Για το σκοπό αυτό σας παρακαλούμε να αποστείλετε τη συσκευή σας στη διεύθυνση του τμήματός μας για Εξυπηρέτηση Πελατών.