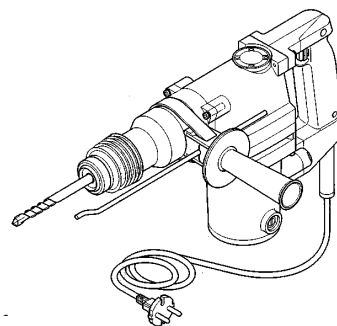


- Ⓓ **Bedienungsanleitung
Bohrhammer**
- ⒼⒹ **Operating Instructions
Percussion drill**
- Ⓕ **Instructions de service
Marteau perforateur**
- ⒶⒻ **Gebruiksaanwijzing
Boorhamer**
- Ⓔ **Manual de instrucciones
Martillo perforador**
- ⒫ **Manual de operação
Berbequim-martelo eléctrico**
- Ⓐ **Bruksanvisning
Elektro-slagbormaskin**
- Ⓕ **Käyttöohje
Sähkökäyttöinen vasaraporakone-sarja**
- Ⓐ **Bruksanvisning
Elektro tryckluftborer**
- ⒼⒶ **Οδηγίες χρήσης
Ηλεκτρικό Κρουστικό Τρυπάνι**
- Ⓐ **Istruzioni per l'uso
Martello perforatore**
- ⒹⒶ **Brugsanvisning
Borehammer**



Art.-Nr.: 42.582.20

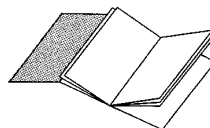
Einhell®



EBH 516



Gehörschutz tragen!
 Wear ear-muffs
 Porter un casque anti-bruit
 Oorbescermer dragen
 Póngase unos protectores
 para los oídos.
 Use um protector dos ouvidos.
 Bär hörselskydd.
 Käyttäkää kuulosuojuksia
 Bruk hørselsvern
 Να φοράτε ηχοπροστασία
 Portare il dispositivo proteggiudito
 Bær høreværn



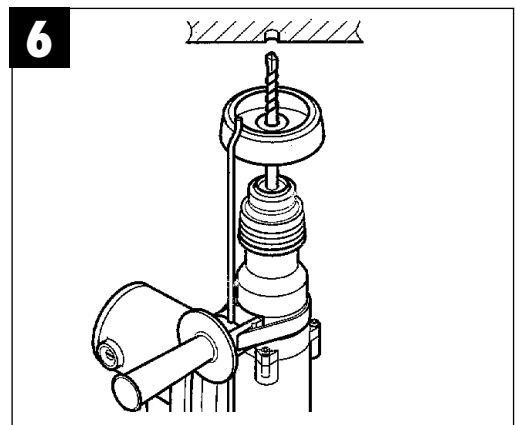
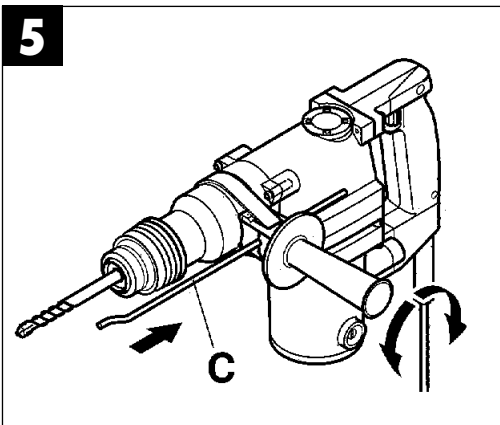
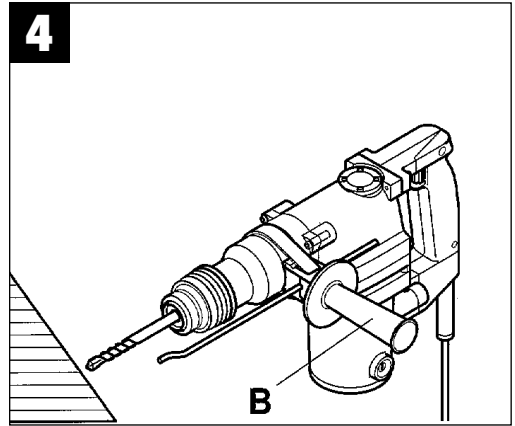
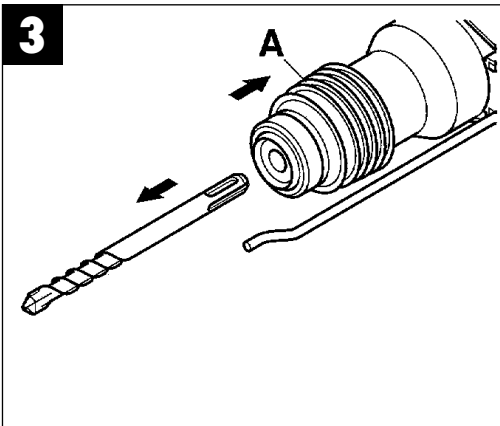
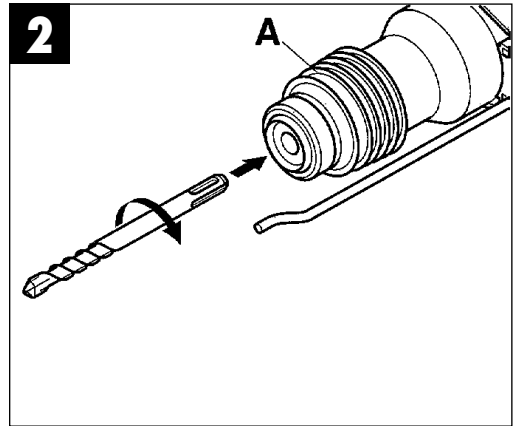
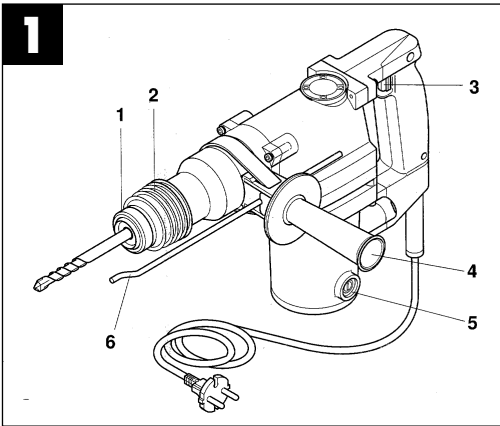
- Ⓓ Bitte Seite 2-3 ausklappen
- ⒼⒷ Please pull out pages 2-3
- Ⓕ Veuillez ouvrir les pages 2 à 3
- ⓃⓁ Gelieve bladzijden 2-3 te ontvouwen
- Ⓔ Por favor desdoble las paginas de 2 a 3
- Ⓟ Desdobre as páginas 2-3
- Ⓢ Var vänlig öppna sidorna 2-3
- ↪ Käännä sivut 2-3 auki
- Ⓝ Fold ut 2-3
- ⒼⓇ Παρακαλούμε ξεδιπλώσετε τις σελίδες 2-3.
- Ⓛ Aprire le pagine dalle 2 alla 3
- ⒹⓀ Fold side 2-3 ud



Augenschutz tragen!
 Wear goggles
 Porter des lunettes de protection
 Oogbescermer dragen
 Lleve gafas protectoras.
 Use óculos de segurança.
 Bär skyddsglasögon.
 Käyttäkää suojalaseja
 Bruk øyebeskyttelse
 Να φοράτε προστασία οφθαλμών
 Portare il dispositivo proteggiocchi
 Bær øjenværn



Bei Staubeentwicklung Atemschutzmaske tragen!
 Wear a mask in dusty conditions
 En cas de formation de poussière, porter un masque de protection respiratoire
 Indien er stof ontstaat, stofmasker dragen
 En caso de formarse polvo protéjase con una máscara.
 Use uma máscara contra o pó quando houver formação de pó.
 Bär andningsskydd vid dammbildning.
 Käyttäkää hengityssuojusta pölyvässä työssä
 Bruk pustebeskyttelse ved støvutvikling
 Σε περίπτωση σκόνης να χρησιμοποιείτε αναπνευστική προστασία
 Se si dovesse formare della polvere, portare la protezione delle vie respiratorie.
 Bær åndedrætsværn ved støvdannelse



D**1. Gerätebeschreibung (Abb.1)**

- 1 Staubschutz
- 2 Verriegelungshülse
- 3 Ein-Aus-Schalter
- 4 Zusatzgriff
- 5 Kappe für Kohlebürste
- 6 Tiefenanschlag

2. Lieferumfang

- Koffer
- Bohrhammer
- Tiefenanschlag
- Zusatzhandgriff
- Staubschutzkappe

3. Technische Daten

Spannung:	230 V ~ 50 Hz
Leistungsaufnahme:	420 Watt
Leerlaufdrehzahl:	900 min ⁻¹
Schlagzahl:	3100 min ⁻¹
Bohrleistung (max.):	Beton/Stein 16 mm
Gewicht:	3,4 kg
Vibrationspegel:	27 m/s ²
Schalldruckpegel:	88 dB(A)
Schalleistungspegel:	98 dB(A)
Schutzklasse:	□ / II

Geräusch- und Vibrationsmeßwerte ermittelt entsprechend EN 50144.

4. Sicherheitshinweise

Achtung! Beim Gebrauch von Elektrowerkzeugen sind zum Schutz gegen elektrischen Schlag, Verletzungs- und Brandgefahr folgende grundsätzliche Sicherheitsmaßnahmen zu beachten. Lesen und beachten Sie diese Hinweise, bevor Sie das Werkzeug benutzen.

- Prüfen Sie die auf dem Typenschild angegebene Spannung (Volt).
- Bei Verwendung von Leitungsrollern, Leitung vollständig abrollen. Drahtquerschnitt mind. 1,0 mm².
- Bei Einsatz des Elektro-Bohrhammers im Freien ist für den Anschluß eine ordnungsgemäße Verlängerungsleitung H07RN-F 3G1,5 mm² mit spritzwassergeschützten Steckvorrichtungen zu verwenden.
- Achten Sie auf einen sicheren Stand auf Leitern oder Gerüsten bei freihändigem Bohren.

- In Wänden, wo Strom-, Wasser- oder Gasleitungen unsichtbar verlegt sind, zuerst die Leitungen mit einem Leitungssuchgerät lokalisieren. Berührung mit stromführenden Teilen oder Leitern vermeiden.
- Tragen Sie zum Schutze Ihrer Ohren einen Gehörschutz: schleicher Gehörverlust!
- Tragen Sie eine Schutzbrille und verwenden Sie eine Staubmaske bei stauberzeugenden Arbeiten.
- Nicht im Bereich von Dämpfen oder brennbaren Flüssigkeiten verwenden.
- Ziehen Sie bei allen Umbau- und Reinigungsarbeiten den Stecker aus der Steckdose.
- Schützen Sie die Netzleitung vor Beschädigungen. Öl und Säure können die Leitung beschädigen.
- Maschine nicht überlasten.
- Wichtig!
Alle nationalen Sicherheitsvorschriften bezüglich Installation, Betrieb und Wartung sind zu befolgen.
- Meißel und Bohrer können versehentlich aus dem Werkzeug geschleudert werden und schwere Verletzungen verursachen:
 - Vor dem Arbeitseinsatz immer nachprüfen, daß Meißel oder Bohrer im Werkzeughalter arretiert sind.
 - Werkzeughalter regelmäßig auf Abnutzung oder Beschädigung kontrollieren.
 - Ein schlagendes Werkzeug nur starten, wenn es gegen ein Werkstück (Wand, Decke usw.) gedrückt wird.
 - Nach beendeter Arbeit den Bohrhammer vom Stromnetz trennen und Meißel oder Bohrer aus dem Werkzeug nehmen.
 - Vor dem Wechsel von Meißel oder Bohrer den Bohrhammer immer vom Netz trennen.
- Schützen Sie Augen und Mitarbeiter vor Teilchenflug und absplitternde Fremdkörper. Schutzhelm tragen! Trennwände aufstellen!
- Arbeitshandschuhe schützen vor Fingerquetschungen und Hautabschürfungen.
- Vibrationen können für das Hand-Arm-System schädlich sein: die Einwirkzeit von Vibrationen ist so gering wie möglich zu halten.
- Netzkabel immer nach hinten vom Gerät weg führen.
- Bewahren Sie das Gerät so auf, daß es für Kinder unzugänglich ist.
- Beim Arbeiten Gerät immer mit beiden Händen halten und auf einen sicheren Stand achten.

Weitere Sicherheitshinweise für Elektrowerkzeuge finden Sie in dem beiliegenden Heftchen.

5. Vor Inbetriebnahme

- Einsatzstelle nach verdeckt liegenden elektrischen Leitung, Gas- und Wasserrohren mit einem Leitungssuchgerät untersuchen.
- Vor Anschluß an das Stromnetz darauf achten, daß die Netzspannung mit der Angabe auf dem Leistungsschild übereinstimmt.

5.1 Werkzeug einsetzen und wechseln (Abb. 2)

Gerät ist mit dem SDS-plus Aufnahmesystem ausgerüstet.

- Werkzeug vor dem Einsetzen reinigen und mit Maschinenfett leicht fetten.
- Verriegelungshülse (A) zurückziehen und halten.
- Staubfreies Werkzeug drehend in die Werkzeugaufnahme bis zum Anschlag einschieben. Das Werkzeug verriegelt sich selbst.
- Verriegelung durch Ziehen am Werkzeug prüfen.

5.2 SDS-plus Werkzeug entnehmen (Abb. 3)

Verriegelungshülse (A) zurückziehen, halten und Werkzeug entnehmen.

6. Inbetriebnahme (Abb. 1)

Ein: Ein-Aus-Schalter (3) drücken.

Aus: Ein-Aus-Schalter loslassen.

6.1 Zusatzgriff (Abb. 4)

Bohrhammer aus Sicherheitsgründen nur mit dem Zusatzgriff (B) verwenden.

Eine sichere Körperhaltung beim Arbeiten erhalten Sie durch Drehen des Zusatzgriffes. Zusatzgriff entgegen dem Uhrzeigersinn lösen und drehen.

Danach Zusatzgriff wieder festziehen.

6.2 Tiefenanschlag (Abb. 5)

Zusatzgriff lösen und den geraden Teil den Tiefenanschlages in die Bohrung des Zusatzgriffes einsetzen. Tiefenanschlag einstellen und Zusatzgriff wieder anziehen.

6.3 Staubaufnahme-Vorrichtung (Abb. 6)

Vor Bohrhammerarbeiten senkrecht über dem Kopf, Staubaufnahme-Vorrichtung über den Bohrer schieben.

Achtung:

Zum Hammerbohren benötigen Sie nur eine geringe Anpreßkraft. Ein zu hoher Anpreßdruck belastet unnötig den Motor. Bohrer regelmäßig prüfen. Stumpfen Bohrer nachschleifen oder ersetzen.

7. Wartung

- Vor allen Arbeiten am Gerät Netzstecker ziehen!
- Halten Sie Ihr Gerät immer sauber.
- Benutzen Sie zur Reinigung des Kunststoffes keine ätzenden Mittel.
- Um Staubablagerungen zu vermeiden sollten die Lüftungsschlitze nach Arbeitsende, durch Druckluft (max. 3 bar) gereinigt werden.
- Kohlebürsten regelmäßig kontrollieren (verschmutzte bzw. verschlissene Kohlebürsten führen zu übermäßiger Funkenbildung und zu Drehzahlstörungen).

8. Ersatzteilbestellung

Bei der Ersatzteilbestellung sollten folgende Angaben gemacht werden:

- Typ des Gerätes
- Artikelnummer des Gerätes
- Ident-Nummer des Gerätes
- Ersatzteil-Nummer des erforderlichen Ersatzteils

GB

1. Description (Fig. 1)

- 1 Dust guard
- 2 Fastening sleeve
- 3 On-Off switch
- 4 Handle attachment
- 5 Cap for carbon brush
- 6 Depth stop

2. Items supplied

- Case
- Hammer drill
- Depth stop
- Auxiliary handle
- Dust cap

3. Technical data

Voltage:	230 V ~ 50 Hz
Power consumption:	420 Watt
Idle speed:	900 min ⁻¹
Number of impacts:	3100 min ⁻¹
Drilling performance	
(max.):	concrete/stone 16 mm
Weight:	3.4 kg
Vibration level:	27 m/s ²
Sound intensity level:	88 dB(A)
Acoustic capacity level:	98 dB(A)
Protection class:	□ / II

Noise and vibration values measured according to EN 50144.

4. Safety regulations

Important! To protect yourself from the risk of electric shock, injury and fire when using an electric tool, it is imperative to take the following basic safety precautions. Read and note these instructions before you use the machine.

- Check the voltage (volt) marked on the rating plate.
- When using cable drums, run all the cable off the drum. Minimum conductor cross section: 1.0 mm².
- When using the electric hammer drill outdoors, connect to the power supply with a type H07RN-F 3G 1.5 mm² extension cable and rain-water-protected plugs in proper working order.
- Make sure of your footing on ladders and scaffolding when drilling free-handed.

- Use a line detector to localize lines in walls with concealed electric, water or gas lines. Avoid touching live components or conductors.
- Wear ear muffs to protect your hearing. Loss of hearing can be a gradual process!
- Wear goggles and use a dust mask on jobs generating dust.
- Do not use in areas where there are vapours or flammable liquids.
- Always pull the plug out of the socket before cleaning or making changes to the machine.
- Protect the power cable from damage. Oil and acid can damage the cable.
- Never overload the machine.
- Secure all workpieces sufficiently.
- Important! It is imperative to follow all national safety regulations concerning installation, operation and maintenance.
- Chisel bits and drill bits may be flung out of the machine accidentally and cause serious injury:
- Before starting to work, always check that the chisel or drill bit is properly locked in the chuck.
- Examine the chuck regularly for signs of wear or damage.
- Never start up a hammer tool until it pressed against a workpiece (wall, ceiling, etc.).
- When you are finished, unplug the hammer drill from the electric supply and remove the chisel or drill bit from the machine.
- Always disconnect the hammer drill from the electric supply before you change a chisel or drill bit.
- Protect your eyes and other workers from flying particles and splinters. Wear a helmet! Set up partition walls!
- Wear work gloves to protect fingers from bruising and grazing.
- Vibrations can injure the hand-arm system. Keep exposure to vibrations as short as possible.
- Always lead the mains cable away backwards from the device.
- Store the device where it is inaccessible to children.
- When carrying out work, always hold the device with both hands and ensure that you have a stable standing position.

You will find further safety instructions for electric tools in the enclosed booklet.

5. Before starting work

- Examine the place where the device is to be used for hidden electrical cables, gas and water pipes using a pipe finding device.
- Before connecting to the mains, ensure care that the mains voltage corresponds to the details on the rating plate.

5.1 Fitting and changing tools (Fig. 2)

The device is equipped with a SDS-plus attachment system.

- Clean tools and grease with a thin layer of machine grease before fitting.
- Pull back fastening sleeve (A, Fig. 2) and hold.
- Push and rotate the dust-free tool into the tool holder as far as it will go. The tool will lock automatically.
- Check that it has locked by pulling the tool

5.2 Removing SDS-plus tool (Fig. 3)

Pull back fastening sleeve (A), hold and remove tool.

6. Starting work (Fig. 1)

On: Push On-Off switch (3)

Off: Release On-Off switch

6.1 Handle attachment (Fig. 4)

For reasons of safety, only use the hammer drill with handle attachment.

You will be able to obtain a safe body position when working by rotating the handle attachment. Loosen and turn the handle attachment in an anticlockwise direction. **Then tighten the handle attachment.**

6.2 Depth stop (Fig. 5)

Loosen the handle attachment and place the straight part of the depth stop in the hole. Adjust the depth stop and retighten the handle attachment.

6.3 Dust collection device (Fig. 6)

Before carrying out hammer-drilling work vertically overhead pull dust collecting device over the drill bit.

Important!

When hammer drilling you will require a low pressure. Too much pressure will place unnecessary load on the motor. Check the drill bits regularly. Re-sharpen or replace blunt drill bits.

7. Maintenance

- Remove the mains plug from the socket before carrying out any work on the device.
- Keep your machine clean at all times.
- Never use caustic agents to clean the plastic parts.
- At the end of your work, to prevent dust deposits you should use compressed air (max. 3 bar) to clean out the ventilation slots .
- Check the carbon brushes regularly (dirty or worn carbon brushes result in excessive sparking and speed faults).

8. Ordering replacement parts

Please quote the following data when ordering replacement parts:

- Type of machine
- Article number of the machine
- Identification number of the machine
- Replacement part number of the part required

F

1. Description de l'appareil (Fig. 1)

- 1 Protection anti-poussière
- 2 Douille de verrouillage
- 3 Interrupteur marche/arrêt
- 4 Poignée supplémentaire
- 5 Cache pour balai de charbon
- 6 Butée de profondeur

2. Etendue des fournitures

- Coffre
- Marteau perforateur
- Butée de profondeur
- Poignée supplémentaire
- Chapeau anti-poussière

3. Caractéristiques techniques

Tension:	230 V ~ 50 Hz
Puissance absorbée:	420 Watt
Vitesse à vide:	900 min ⁻¹
Nombre de coups:	3100 min ⁻¹
Capacité de forage (maxi):	béton/pierre 16 mm
Poids:	3,4 kg
Niveau de vibrations:	27m/s ²
Niveau pression acoustique:	88 dB (A)
Niveau puissance acoustique:	98 dB (A)
Catégorie de protection:	□ / II

Valeurs sonores et de vibration relevées conformément à EN 50144.

4. Indications de sécurité

Attention ! Lors de l'utilisation d'outils électriques, il faut respecter les mesures de sécurité fondamentales suivantes, pour la protection contre les chocs électriques, et contre le risque de blessures et de brûlures. Veuillez lire et respecter ces indications avant d'utiliser l'outil.

- Vérifiez la tension donnée (Volt) sur la plaque signalétique.
- Lors de l'utilisation d'enrouleurs de câbles, déroulez complètement le câble. Diamètre du câble 1,0 mm² minimum.
- Lors de l'utilisation du marteau perforateur électrique à l'extérieur, employez pour le branchement une rallonge conforme H07RN-F 3G1,5 mm² avec un dispositif de protection contre les projections.

- Veillez à une position sécurisante sur les échelles ou échafaudages, lors du perçage à mains levée.
- Lorsque des conduites de courant, d'eau ou de gaz sont placées de façon invisible dans la maçonnerie, localiser d'abord les conduites avec un appareil chercheur de lignes. Eviter de toucher des composants ou câbles conduisant le courant.
- Portez des protège-oreilles pour la protection de vos oreilles : perte d'ouïe lente !
- Portez des lunettes de protection et utilisez un masque anti-poussière lors de travaux dégagant de la poussière.
- Ne pas utiliser dans des zones de vapeurs ou de liquides inflammables.
- Lors de tout travail de transformation ou de nettoyage, retirez la fiche de la prise.
- Protégez le câble de raccordement contre les dommages. L'huile et les acides peuvent endommager le câble.
- Ne pas surcharger la machine.
- Important !
Il faut suivre toutes les consignes nationales de sécurité concernant l'installation, le fonctionnement et la maintenance.
- Les ciseaux et les forets peuvent être éjectés accidentellement de l'appareil et provoquer de graves blessures :
 - Avant la mise en service toujours vérifier que les ciseaux ou les forets sont bloqués dans le porte-outil.
 - Contrôler régulièrement l'usure ou les dommages du porte-outil.
 - Mettre en service l'outil à frappe seulement lorsqu'il est pressé contre une pièce à travailler (mur, revêtement etc.)
 - Le travail terminé, débrancher le marteau perforateur du réseau électrique et enlever le ciseau ou le foret de l'appareil.
 - Avant tout changement de ciseau ou de foret, débrancher toujours le marteau perforateur du réseau.
- Protégez les yeux et les ouvriers contre les projections et les éclats de corps étrangers. Porter un casque de protection ! Poser des cloisons !
- Les gants de protection protègent de meurtrissures des doigts et d'éraflures de peau.
- Les vibrations peuvent endommager le système main-bras : maintenir le temps d'action des vibrations le plus faible possible.
- Conduire le câble d'alimentation toujours vers l'arrière de l'appareil.
- Veiller à ce que l'appareil ne soit à la portée des enfants.
- Pendant le travail, maintenir l'appareil toujours avec les deux mains et veiller à avoir une bonne tenue au sol.

Vous trouverez d'autres notes de sécurité pour les outils électriques dans le carnet si-joint.

5. Avant la mise en service

- Examiner avec un détecteur de puissance le lieu d'utilisation afin de détecter d'éventuels câbles électriques, conduites d'eau et de gaz cachés.
- Avant le branchement au réseau de courant, veiller à ce que la tension de réseau corresponde à la mention sur la plaque signalétique.

5.1 Mise en place et changement d'outil (Fig. 2)

L'appareil est équipé du système de prise SDS-plus.

- Nettoyer l'outil avant de le mettre en place et graisser légèrement avec de la graisse machine.
- Retirer et maintenir la douille de verrouillage (A).
- Enfoncer l'outil sans poussière, en tournant, dans la prise d'outil jusqu'à la butée. L'outil se verrouille de lui-même.
- Contrôler le verrouillage en tirant l'outil.

5.2 Retirer l'outil SDS-plus (Fig. 3)

Retirer et maintenir la douille de verrouillage (A, fig. 3) et enlever l'outil.

6. Mise en service (fig. 1)

Marche: appuyer sur l'interrupteur marche-arrêt (3)
Arrêt: lâcher l'interrupteur marche-arrêt.

6.1 Poignée supplémentaire (Fig. 4)

Pour des raisons de sécurité, n'utiliser le foret à marteau qu'avec la poignée supplémentaire (B).

Lors du travail, vous vous assurez une bonne tenue en tournant la poignée supplémentaire dans le sens inverse des aiguilles d'une montre.

Resserrer ensuite la poignée supplémentaire.

6.2 Butée de profondeur (Fig. 5)

Desserrer la poignée supplémentaire et placer la pièce droite de la butée de profondeur dans le trou de la poignée supplémentaire. Régler la butée de profondeur et resserrer la poignée supplémentaire.

6.3 Dispositif de capture de poussière (Fig. 6)

Avant de travailler avec le foret à marteau, enfoncer sur le foret le dispositif de capture de poussière, à la verticale sur la tête.

Attention!

Pour le forage à marteau, vous n'avez besoin que d'une force de pression minime. Une trop grande force de pression surcharge le moteur de manière inutile. Contrôler régulièrement le foret. Réaffûter ou remplacer les forets émoussés.

7. Maintenance

- Avant tous les travaux, teirer sur l'appareil la fiche de la prise.
- Maintenez votre appareil toujours propre.
- Pour le nettoyage du plastique, n'utilisez aucun moyen corrosif.
- Pour éviter des dépôts de poussière, il est conseillé de nettoyer les fentes d'aération après avoir terminé le travail, en utilisant de l'air comprimé (max. 3 bar).
- Contrôler régulièrement les balais de charbon. Les balais de charbon salis ou usés provoquent une formation excessive d'étincelles et un mauvais fonctionnement de la vitesse de rotation.

8. Commande de pièces de rechange

Pour des commandes de pièces de rechange, indiquez les références suivantes:

- Type de l'appareil
- No. d'article de l'appareil
- No. d'identification de l'appareil
- No. de pièce de rechange de la pièce requise

NL

1. Beschrijving van het toestel (Afb. 1)

- 1 Stofbeveiliging
- 2 Vergrendelingshuls
- 3 In-uit-schakelaar
- 4 Bijkomende greep
- 5 Kapje voor koolborstel
- 6 Diepteaanslag

2. Levering

- Koffer
- Boorhamer
- Diepteaanslag
- Extra-handgreep
- Stofbeschermkap

3. Technische gegevens

Spanning:	230 V ~ 50 Hz
Vermogenopname:	420 Watt
Nullasttoerental:	900 min ⁻¹
Slaggetal:	3100 min ⁻¹
Boorprestatie (max.):	Beton/steen 16 mm
Gewicht :	3,4 kg
Trillingspiek :	27 m/s ²
Geluidspiek:	88 dB(A)
Geluidvermogenpiek:	98 dB(A)
Beschermingsklasse:	□ / II

Geluids- en trillingsmeetwaarden betreffend volgens EN 50144.

4. Veiligheidsaanwijzingen

Let op! Bij het gebruik van elektrogereedschappen moet u zich aan de volgende elementaire veiligheidsmaatregelen houden als bescherming tegen elektrische schok, kwetsuur- en brandgevaar.

- Controleer de spanning (Volt) aangegeven op de kenplaat.
- Bij gebruik van een kabeltrommel de kabel volle dig afrollen. Draaddoorsnede minstens 1,0 mm².
- Indien de elektro-boorhamer in open lucht gebruikt wordt moet voor de aansluiting een behoorlijke verlengkabel HO7RN-F 3G 1,5 mm² met spatwaterdichte stopcontacten voorzien worden.
- Zorg ervoor dat u bij vrijhandig boren veilig en stevig op ladders of stellingen staat.
- In wanden, waar stroom-, water- of gasleidingen onzichtbaar geplaatst zijn, eerst de leidingen met

een leidingopspoorstest lokaliseren. Vermijd de aanraking met stroomvoerende onderdelen of ladders.

- Bescherm Uw oren door het dragen van een gehoorbescherming: langzaam voortschrijdend gehoorverlies!
- Draag een beschermbril en gebruik een stofmasker bij stofveroorzakende werken.
- Gebruik het toestel niet in het bereik van dampen of brandbare vloeistoffen.
- Trek bij alle ombouw- en reinigingswerkzaamheden de stekker uit het stopcontact.
- Bescherm de netkabel tegen beschadigingen. Olie en zuur kunnen de kabel aantasten.
- De machine niet overbelasten.
- Belangrijk!
Alle nationale veiligheidsvoorschriften met betrekking tot installatie, gebruik en onderhoud moeten nageleefd worden.
- Beitel en boor kunnen per ongeluk uit de gereedschapshouder vliegen en zware verwondingen veroorzaken:
 - Vóór u te werk gaat altijd controleren of de beitel of de boor in de gereedschapshouder goed vastgezet is.
 - Een slagend gereedschap enkel starten als het tegen een werkstuk (wand, plafond enz.) geduwd wordt.
 - Op het eind van Uw werk de verbinding van de boorhamer met het stroomnet zeker onderbreken en beitel of boor uit de gereedschapshouder verwijderen.
 - Vóór het wisselen van een beitel of boor altijd de verbinding van de boorhamer met het stroomnet onderbreken.
- Bescherm Uw ogen en medewerkers tegen vliegende deeltjes en afspringende voorwerpen. Veiligheidshelm dragen! Scheidingswanden plaatsen!
- Werkhandschoenen beschermen tegen fingerkneuzingen en schaafwonden.
- Trillingen kunnen schadelijk zijn voor het hand-arm-systeem: de inwerkingsduur van trillingen moet zo gering als mogelijk gehouden worden.
- Netkabel steeds naar achter, van het apparaat weggeleiden.
- Bewaart u het apparaat zo op, dat het voor kinderen ontoegankelijk is.
- Bij de werkzaamheden, het apparaat steeds met twee handen vasthouden en op veilige stand zetten

Verdere veiligheidsinstructies voor electrowerktuigen vindt u in het meegeleverde boekje.

5. Vor de inbedrijfstelling

- Gebruikslocatie op verdekt liggende elektrische leidingen, gas- en waterbuizen met een lekzoek apparaat onderzoeken.
- Vóór de aansluiting aan het stroomnet er op letten, dat de netspanning met de gegevens van het vermogenplaatje overeenstemmen.

5.1 Gereedschappen inplaatsen en wisselen (Afb. 2)

Apparaat is met het SDS-plus opnamesysteem uitgerust.

- Gereedschappen vóór het inplaatsen reinigen en met machinevet licht invetten.
- Vergrendelingshuls (A) terugtrekken en houden.
- Stofvrije gereedschappen draaiend en tot aan de aanslag in de gereedschapsopname inschuiven. Het gereedschap vergrendeld zich zelf.
- Vergrendeling door trekken aan het gereedschap controleren.

5.2 SDS-plus gereedschappen uitnemen (Afb. 3)

Vergrendelingshuls (A) terugtrekken, houden en gereedschap uitnemen.

6. Inbedrijfstelling (Afb. 1)

In: in-uit-schakelaar (3) indrukken.

Uit: in-uit-schakelaar loslaten.

6.1 Bijkomene greep (Afb. 4)

Slagboormachine uit veiligheidsoverwegingen uitsluitend met de bijkomende greep (B) gebruiken.

Een veilige lichaamshouding tijdens de werkzaamheden verkrijgt u door het draaien van de bijkomende greep. Bijkomende greep tegen de wijzers van de klok in lossen en aandraaien.

Daarna de bijkomende greep weer aandraaien.

6.1 Diepteanslag (Afb. 5)

Bijkomende greep lossen en het rechte deel van de diepteanslag in de boring van de bijkomende greep inplaatsen. Diepteanslag instellen en bijkomende greep weer aandraaien.

6.2 Stofopname-inrichting (Afb. 6)

Bij slagboorwerkzaamheden boven het hoofd, stofopname-inrichting over de boor schuiven.

Let op!

Voor het slagboren is slechts een geringe aandrukkracht noodzakelijk. Een te grote aandrukkracht belast de motor onnodig. Boren regelmatig controleren. Stompe boren naslijpen of vervangen.

7. Onderhoud

- Vóór alle werkzaamheden aan het apparaat de netstekker uit het stopcontact trekken.
- Hou Uw toestel altijd schoon.
- Gebruik voor het reinigen van de kunststof geen bijtende middelen.
- Teneinde stofneerslag te vermijden is het aange raden de ventilatiespleten op het eind van de werkzaamheden door perslucht (max. 3 bar) schoon te blazen.
- Koolborstels regelmatig controleren (vervuilde of versleten koolborstels leiden tot bovenmatige vonkvorming en tot toerentalstoringen).

8. Bestellen van wisselstukken

Gelieve bij het bestellen van wisselstukken volgende gegevens te vermelden:

- Type van het toestel
- Artikelnummer van het toestel
- Ident-nummer van het toestel
- Wisselstuknummer van het benodigde stuk

E

1. Descripción del aparato (Fig. 1)

- 1 Protección antipolvo
- 2 Manguito de enclavamiento
- 3 Interruptor Encende/Apagar
- 4 Mango adicional
- 5 Casquete para escobilla de carbón
- 6 Tope de profundidad

2. Alcance de suministro

- Maletín
- Martillo percutor
- Tope de profundidad
- Empuñadura
- Cubierta protectora del polvo

3. Datos técnicos

Tensión:	230 V ~ 50 Hz
Consumo de potencia:	420 W
Nº de revoluciones en vacío:	900 min ⁻¹
Nº de golpes:	3100 min ⁻¹
Capacidad de taladrado (máx.):	Hormigón/piedra
	16 mm
Peso:	3,4 kg
Nivel de vibración:	27 m/s ²
Nivel de presión sonora:	88 dB(A)
Nivel de energía sonora:	98 dB(A)
Clase de protección:	□ / II

Valores de ruido y vibración medidos determinados según EN 50144.

4. Observaciones de seguridad

¡Atención! Es preciso observar las siguientes instrucciones de seguridad básicas para el uso de aparatos eléctricos, concebidas especialmente para evitar descargas eléctricas y demás accidentes, así como incendios involuntarios. Rogamos pues, se sirvan leer con atención este manual de instrucciones y observen en todo momento las especificaciones de seguridad.

- Compruebe la tensión (Voltios) indicada en la placa de características.
- Si trabaja con tambores de cable desenrolle todo el cable. Sección de cable mín.: 1,0 mm².
- Si trabaja al aire libre con la barrenadora eléctrica es preciso utilizar un cable de prolongación correcto tipo H07RN-F 3 G1,5 mm², con protección contra las salpicaduras.

- Si usa la barrena libremente en escaleras de mano o andamios, compruebe que estén bien colocados.
- Si trabaja en paredes con conducciones eléctricas, de agua o de gas, es imprescindible localizarlas primero con un aparato localizador. Evite el entrar en contacto con cables u otras piezas conductoras de corriente.
- Póngase unos protectores de oídos para trabajar: existe siempre el peligro de una pérdida paulatina del oído.
- Póngase unas gafas protectoras y una mascarilla contra el polvo siempre que trabaje en ambiente polvoriento.
- No trabaje con el aparato en atmósferas cargadas de vapor o líquidos inflamables.
- Desenchufe el aparato antes de manipularlo o limpiarlo.
- Evite que el cable de conexión sufra daños. Aceite y ácidos pueden causar deterioros.
- No sobrecargue el aparato.
- ¡Importante!
Observe todas las directivas nacionales respecto a instalación, servicio y mantenimiento.
- Brocas o barrenos pueden ser expulsados del portaherramientas y causar graves heridas, por tanto:
 - antes de empezar a trabajar compruebe que tanto brocas como taladros estén bien sujetos.
 - compruebe regularmente que el portaherramientas no esté desgastado o dañado.
 - sólo se empezará a trabajar con una herramienta percusora, si ésta se halla ya apoyada contra el objeto que se desea perforar (pared, techo, etc.).
 - Una vez terminado el trabajo se procederá a desenchufar el aparato y se retirará la broca o taladro de su sujeción.
 - Antes de sustituir una broca o taladro se procederá a desconectar el aparato de la red.
- Proteja sus ojos y evite que otras personas sean heridas por objetos que salgan disparados al hallarse el aparato en marcha. Trabaje con casco. Utilice mamparas de separación.
- Trabaje con guantes para evitar heridas o contusiones en los dedos.
- Toda vibración tiene efectos perniciosos para el sistema brazo/mano. Evítelas en lo posible.
- Dirigir el cable de red siempre hacia atrás del aparato.
- Guarde el aparato de manera inaccesible para los niños
- Al trabajar con el aparato, cogerlo siempre con ambas manos y prestar atención a una posición segura.

En el folleto adjuntado encontrará otras indicaciones de seguridad referentes a herramientas eléctricas.

5. Antes de la puesta en funcionamiento

- Examinar las partes utilizadas con un detector de cables en cuanto a cables eléctricos y tuberías de gas o agua ocultos.
- Antes de conectar a la red, prestar atención de que la tensión de red coincida con la indicación en la placa de características.

5.1 Empleo y cambio de herramienta (Fig. 2)

El aparato está equipado con un sistema de soporte SDS-plus.

- Limpiar la herramienta antes de utilizarla y engrasarla ligeramente con grasa de máquinas.
- Tirar el manguito de enclavamiento hacia atrás y retenerlo (A).
- Meter girando la herramienta exenta de polvo en el soporte de herramienta, hasta el tope. La herramienta se enclava automáticamente.
- Comprobar el enclavamiento tirando de la herramienta.

5.2 Sacar la herramienta SDS-plus (Fig. 3)

Tirar el manguito de enclavamiento hacia atrás (A), retenerlo y sacar la herramienta.

6. Puesta en funcionamiento (Fig. 1)

Encender: pulsar el interruptor Encender/Apagar (3)
Apagar: soltar el interruptor Encender/Apagar.

6.1 Mango adicional (Fig. 4)

Por razones de seguridad, utilizar el percutor de taladradora sólo con el mango adicional.

Girando el mango adicional le facilita una posición segura del cuerpo durante el trabajo. Aflojar y girar el mango adicional en sentido contrario a las agujas del reloj. **Después, apretar de nuevo el mango adicional.**

6.2 Tope de profundidad (Fig. 5)

Aflojar el mango adicional y aplicar la parte recta del tope de profundidad en el agujero del mango adicional. Ajuster el tope de profundidad y apretar de nuevo el mango adicional.

6.3 Dispositivo recogedor de polvo (Fig. 6)

Deslizar la broca a través del dispositivo recogedor de polvo, antes de proceder a cualquier trabajo por encima de la cabeza con el percutor de taladradora.

¡Atención!

Para taladrar con percutor es necesario sólo una fuerza de apriete mínima. Una presión de apriete demasiado alta carga el motor innecesariamente. Comprobar regularmente la broca. Afilar o sustituir las brocas sin filo.

7. Mantenimiento

- Extraer el enchufe de red del tomacorriente antes de proceder a cualquier trabajo
- Mántenga el aparato siempre limpio.
- No utilice detergente con propiedades cáusticas para limpiar las superficies de plástico del aparato.
- Con el fin de evitar deposiciones de polvo en las ranuras de ventilación se recomienda al acabar el trabajo limpiar las ranuras con aire comprimido (máx. 3 barios).
- Controle regularmente las escobillas de carbón (escobillas sucias o desgastadas producen chispas excesivas y pueden ocasionar problemas en las revoluciones).

8. Pedido de las piezas de repuesto

Al realizar el pedido de las piezas de repuesto se deberá indicar lo siguiente:

- Tipo del aparato
- Número de artículo del aparato
- Número de identificación del aparato
- Número de pieza de repuesto de la pieza necesaria

P

1. Descrição da máquina (fig. 1)

- 1 Protecção contra o pó
- 2 Luva de travamento
- 3 Interruptor
- 4 Punho suplementar
- 5 Cobertura para escova de carvão
- 6 Esbarro de profundidade

2. Volume do fornecimento

- Maleta
- Berbequim-martelo
- Esbarro de profundidade
- Punho suplementar
- Cobertura protectora contra o pó

3. Dados técnicos

Tensão:	230 V c.a., 50 Hz
Potência:	420 watts
Número de rotações em vazio:	900 r.p.m.
Número de golpes:	3100 r.p.m.
Capacidade de perfuração (máx.):	Betão/ pedra 16 mm
Peso:	3,4 kg
Nível de vibrações:	27 m/s ²
Nível da pressão acústica:	88 dB(A)
Nível de ruído:	98 dB(A)
Classe de protecção:	□ / II

Ruído e vibrações determinados conforme EN 50144.

4. Instruções de segurança

Atenção: Ao usar berbequins eléctricos, observe sempre as seguintes instruções de segurança fundamentais para evitar choques eléctricos, incêndios e ferimentos. Leia e observe estas instruções antes de usar a máquina.

- Controle a tensão (voltagem) indicada na placa de características.
- Ao usar um tambor para cabos, desenrole completamente o cabo eléctrico. Secção mínima dos condutores: 1,0 mm².
- Ao usar o berbequim-martelo eléctrico ao ar livre, use um cabo eléctrico de prolongamento H07RN-F 3G 1,5 mm² com conectores à prova de

respingos de água.

- Ao trabalhar sobre uma escada ou um andaime, observe que estes devem estar numa posição firme.
- Antes de trabalhar em paredes nas quais há linhas eléctricas, tubagens de água ou gás não visíveis, localize-as primeiro com um aparelho detector. Evite o contacto com peças ou condutores percorridos pela corrente eléctrica.
- Para proteger a sua audição, use um protector dos ouvidos. Se não, há o perigo de ensurdecer lentamente.
- Use óculos de segurança e uma máscara contra o pó ao fazer trabalhos durante os quais se forma pó.
- Não use a máquina num ambiente com vapores ou líquidos inflamáveis.
- Antes de limpar ou adaptar a máquina, tire a ficha da tomada.
- Proteja o cabo de ligação à rede contra danos. Óleo e ácidos podem danificar esse cabo.
- Não sobrecarregue a máquina.
- Importante:
Observe todas as instruções de segurança nacionais, referentes à instalação, ao serviço e à manutenção.
- As ferramentas e brocas podem ser lançadas por descuido para fora da máquina e causar lesões graves:
 - Antes de começar a trabalhar, verifique sempre se a ferramenta ou a broca está fixa no porta-ferramenta.
 - Controle em intervalos regulares se o porta-ferramenta está desgastado ou defeituoso.
 - Ligue o movimento de uma ferramenta de percussão somente quando apertá-la contra a parede, o tecto, etc.
 - Depois de terminar o trabalho, tire a ficha da tomada e retire a ferramenta ou a broca da máquina.
 - Antes de trocar a ferramenta ou a broca, tire sempre a ficha da tomada.
- Proteja os seus olhos e as pessoas que estão nas proximidades contra partículas que podem ser lançadas e materiais que estilhaçam. Use um capacete de protecção! Instale paredes de separação!
- Use luvas para proteger os seus dedos e a sua pele.
- As vibrações podem ser prejudiciais para as mãos e os braços: o tempo durante o qual é necessário suportar as vibrações deve ser o mínimo possível.
- Afaste sempre o cabo de ligação para trás da máquina.
- Conserve a máquina de modo a ficar inacessível para crianças.
- Ao trabalhar, segure sempre a máquina com ambas mãos e mantenha-se numa posição segura.

Mais instruções de segurança para ferramentas eléctricas constam do caderninho anexo.

5. Antes da colocação em funcionamento

- Verifique com um aparelho detector se no lugar onde pretende trabalhar há linhas eléctricas, tubos de gás ou água embutidos.
- Antes de ligar à rede eléctrica, verifique se a tensão da rede corresponde à indicada na placa de características.

5.1 Colocação e troca da ferramenta (fig. 2)

A máquina está equipada com o sistema de alojamento SDS-plus.

- Antes de introduzir a ferramenta, limpe-a e engraxe-a ligeiramente com graxa para máquinas.
- Puxe a luva de travamento (A) para trás e segure-a.
- Introduza a ferramenta, isenta de pó, girando-a para dentro do alojamento, até o esbarro. A ferramenta trava-se por si mesma.
- Controle o travamento, puxando a ferramenta.

5.2 Retirada da ferramenta SDS-plus (fig. 3)

Puxe a luva de travamento (A) para trás, segure-a e retire a ferramenta.

6. Colocação em uncionamento (fig. 1)

Ligar: Aperte o interruptor (3).

Desligar: Solte o interruptor.

6.1 Punho suplementar (fig. 4)

Por razões de segurança, use o berbequim-martelo somente com o punho suplementar (B).

Para ficar com o seu corpo numa posição segura, gire o punho suplementar. Solte o punho suplementar no sentido contrário ao dos ponteiros do relógio e gire-o. **Depois aperte o punho suplementar.**

6.2 Esbarro de profundidade (fig. 5)

Solte o punho suplementar e introduza a parte recta do esbarro de profundidade no orifício do punho suplementar. Ajuste o esbarro de profundidade e

aperte o punho suplementar.

6.3 Protector contra o pó (fig. 6)

Antes de trabalhar com a máquina em posição vertical, sobre a sua cabeça, enfie o protector contra o pó na broca.

Atenção:

Para furar por percussão, só é necessário apertar com pouca força. Se a força de aperto for elevada demais, o motor é sobrecarregado desnecessariamente. Controle as brocas em períodos regulares. Rectifique ou substitua as brocas embotadas.

7. Manutenção

- Antes de fazer quaisquer trabalhos na máquina, tire a ficha da tomada.
- Mantenha a sua máquina sempre limpa.
- Não use produtos cáusticos para limpar as peças de plástico.
- Para evitar a acumulação de pó, limpe as fendas de ventilação com ar comprimido (máx. 3 bars), depois de terminar o trabalho.
- Controle as escovas de carvão em intervalos regulares (escovas de carvão sujas ou desgastadas causam formação excessiva de faíscas e anomalias do número de rotações).

8. Pedido de peças sobressalentes

Ao pedir peças sobressalentes, indique sem falta o seguinte:

- Tipo de aparelho (modelo)
- Numero de artigo do aparelho
- Número de ident. do aparelho
- Número da peça sobressalente necessária

S

1. Maskinbeskrivning (bild 1)

1. Spånskydd
2. Chuckhylsa
3. Strömbrytare
4. Stödhandtag
5. Lock för kolborste
6. Djupanslag

2. Leveransomfattning

- Transportväska
- Borrhammare
- Djupanslag
- Stödhandtag
- Dammskyddslock

3. Tekniska data

Nätspänning:	230 V ~ 50 Hz
Upptagen effekt:	420 Watt
Tomgångsvarvtal:	900 min ⁻¹
Slagtal:	3100 min ⁻¹
Borrdiameter (max.):	betong/sten 16 mm
Vikt:	3,4 kg
Vibrationsnivå:	27 m/s ²
Ljudtrycksnivå:	88 dB (A)
Ljudeffektsnivå:	98 dB (A)
Skyddsklass:	□ / II

Buller- och vibrationsmätvärden uppmätta enl. EN 50144.

4. Säkerhetsanvisningar

Observera! Vid användande av elektriska verktyg skall, p ga risk för elektriska stötar, skador och p g a brandrisk, följande grundläggande säkerhetsåtgärder beaktas. Läs och beakta dess anvisningar innan Du använder verktyget.

- Kontrollera spänningen som anges på typskylten (volt).
- Vid användande av kabelrulle, drag ut kabeln helt. Ledararea minst 1,0 mm²
- När den elektriska borrhammaren skall användas utomhus skall enl förskrift en förlängningsledning HO7RN-F 3G1,5 mm² med kontakter som är skyddade mot vatten användas.
- Se till att Du står stadigt vid bormning på fri hand på stege eller byggnadsställning.

- När el-, vatten- eller gasledning är dragna i väggen så att de inte syns, lokalisera först ledningarna med ett ledningssökningsinstrument. Rör ej vid strömförande delar eller ledare.
- Använd hörselskydd, risk för hörselskador!
- Använd skyddsglasögon och, vid arbeten som förorsakar damm, dammskydd.
- Använd inte maskinen i närheten av ångor eller brandfarliga vätskor.
- Drag ut kontakten ur vägguttaget vid alla omställnings- eller rengöringsarbeten.
- Se till att nätledningen inte skadas. Olja och syror kan skada ledningen.
- Se till att maskinen inte överbelastas.
- Viktigt!
lakttag alla nationella säkerhetsbestämmelser angående installation, användande och underhåll.
- Mejslar och borrar kan av misstag slungas ut ur maskinen och förorsaka svåra skador:
 - Kontrollera alltid om mejsel eller borr sitter fast ordentligt i verktygsfästet innan arbetet påbörjas.
 - Kontrollera regelbundet att verktygsfästet inte är slitet eller skadat.
 - När maskinen skall användas som slagborr; starta den först när den satts mot materialet som skall bearbetas (vägg, tak osv).
 - Separera borrhammaren från elnätet och tag bort mejsel eller borr efter slutfört arbete.
 - Separera alltid borrhammaren ifrån elnätet innan ett byte av mejsel eller borr företas.
- Skydda ögonen och andra personer mot splitter och nedfallande delar. Använd skyddshjälm! Sätt upp skiljeväggar!
- Arbetshandskar skyddar mot kläm- och hudskador.
- Vibrationer kan skada händer och armar, se till att utsätta dig så lite som möjligt för vibrationer.
- Se till att nätkabeln alltid befinner sig bakom maskinen.
- Förvara maskinen utom räckhåll för barn.
- När du arbetar med maskinen måste du alltid hålla den med bägge händerna samt se till att du står stadigt.

Ytterligare säkerhetsanvisningar för elverktyg hittar du i det bifogade häftet.

5. Före driftstart

- Undersök med en ledningssökapparat om området som du ska borra har dolda elektriska ledningar, gas- eller vattenrör.
- Innan du ansluter maskinen till nätet måste du kontrollera att nätspänningen stämmer överens med uppgifterna på märkplåten.

5.1 Insättning och byte av verktyg (bild 2)

Borrhammaren är utrustad med SDS-plus verktygsfäste.

- Innan verktygen sätts in i maskinen ska de rengöras samt smörjas in med en aning maskinfett.
- Drag tillbaka chuckhylsan (A) och håll den tillbakadragen.
- Vrid in det dammfria verktyget i verktygsfästet tills anslaget nås. Verktyget låses fast automatiskt.
- Kontrollera att verktyget har låsts fast genom att dra i det.

5.2 SDS-plus - urtagning av verktyg

Drag tillbaka chuckhylsan (A), håll den tillbakadragen och tag ut verktyget.

6. Driftstart (bild 1)

Till: Tryck in strömbrytaren (3).

Från: Släpp strömbrytaren.

6.1 Stödhandtag (bild 4)

Av säkerhetsskäl ska borrhammaren endast användas med stödhandtaget (B).

Du får en säker arbetsställning om du vrider på stödhandtaget. Lossa på stödhandtaget genom att vrida det i motsolsriktning.

Spänn därefter åt stödhandtaget.

6.2 Djupanslag (bild 5)

Lossa på stödhandtaget och skjut in djupanslagets raka del i stödhandtagets borrhål. Ställ in djupanslaget och drag åt stödhandtaget på nytt.

6.3 Spånupptagning (bild 6)

Om du måste använda borrhammaren i tak och liknande, sätter du denna på borret.

Obs!

Vid borrning med borrhammaren är det inte nödvändigt att trycka med större kraft. Vid ett alltför stort tryck belastas motor i onödigt stor mån. Kontrollera borret regelbundet. Slöa borrar måste antingen slipas eller bytas ut.

7. Underhåll

- Drag alltid ut stickkontakten ur vägguttaget om du ska genomföra underhåll på maskinen.
- Se alltid till att maskinen är ren.
- Använd inget frätande medel till rengöring av plastdelarna.
- För att undvika avlagringar av spån bör ventilationsöppningarna rengöras med tryckluft (max. 3 bar) efter avslutat arbete.
- Kontrollera kolborstarna regelbundet (nedsmutsade eller slitna kolborstar leder till ökad gnistbildning och varvtalsstörningar).

8. Reservdelsbeställning

Vid beställning av reservdelar skall följande uppgifter anges:

- Apparattyp
- Apparatens artikel-nr.
- Apparatens ident-nr.
- Den erforderliga reservdelens reservdels-nr.

FIN

1. Laitteen kuvaus (kuva 1)

1. Pölysuojus
2. Lukitusholkki
3. Päälle-pois-kytkin
4. Tukikahva
5. Hiiliharjan suojus
6. Syvyysvastus

2. Toimitukseen kuuluu

- Laukku
- Vasaraporakone
- Syvyysvastus
- Tukikahva
- Pölysuojus

3. Tekniset tiedot

Jännite:	230 V ~ 50 Hz
Tehonotto:	420 wattia
Joutokäyntikierrosluku:	900 min ⁻¹
Iskuluki:	3100 min ⁻¹
Porausteho (kork.):	betoniin/kiveen 16 mm
Paino:	3,4 kg
Tärinän taso:	27 m/s ²
Äänenpaineen taso	88 dB(A)
Äänen tehontaso:	98 dB(A)
Suojaluokka:	□ / II

Melunpäästö- ja tärinäarvot on mitattu standardin EN 50144 mukaisesti.

4. Turvallisuusohjeet

Huomio! Jotta olisit sähkötyökalua käsitellessäsi turvassa sähköiskulta, loukkaantumiselta ja palovammoilta, on seuraavat turvallisuusohjeet otettava huomioon. Lue ja ota ohjeet huomioon ennen koneen käyttöönottoa.

- tarkista koneen tyyppikilvellä ilmoitettu jännite (volttia)
- kun käytetään kaapelirumpua, johto on rullattava kokonaan rummulle. Langan läpimitta vähintään 1,0 mm².
- Jos sähköporakonetta käytetään ulkona, käyttöön on otettava asianmukainen pidennysjohto H07RN-3G1,5 mm², jonka pistoke on roiskevesisuojaattu.

- Jos poraat tikkailla tai telineellä, pidä huolta siitä, että seisot tukevasti.
- Kun poraat seiniin, joissa on piilossa sähkö-, vesi- tai kaasujohtoja, on johdot ensin paikannettava johdonetsintälaitteella. Vältä sähköjohtaviin osiin koskemista.
- Käytä korvien suojana kuulonsuojainta, vähittäinen kuulonmenetyks on vaarana!
- Käytä suojalaseja ja käytä pölynsuojamaskia pölyävissä töissä.
- Älä käytä laitetta höyryissä tai palavien nesteiden läheisyydessä.
- Laitetta korjattaessa tai puhdistettaessa verkkopistoke on aina vedettävä irti pistorasiasta.
- Suojaa verkkojohto vahingoittumiselta. Öljy ja hapot voivat vahingoittaa johtoa.
- Älä ylikuormita konetta.
- Tärkeää!
Kaikkia asennusta, käyttöä ja huoltoa koskevia kansallisia määräyksiä on noudatettava.
- Meisseli ja poranterä voivat vahingossa irrota koneesta ja aiheuttaa irrotessaan vaikean loukkaantumisen.
- Ennen työskentelyn aloittamista on aina varmistuttava siitä, että poranterä on kunnolla kiinnitetty.
- Terästukka on säännöllisin väliajoin tarkistettava ja sen moitteettomasta kunnosta on vakuututtava.
- Käynnistä iskutyökalu vain, kun olet painanut sen jotain pintaa vasten (seinä, katto jne.)
- Kun lopetat työskentelyn, irrota sähköporakone sähköverkosta ja irrota meisseliterä tai poranterä koneesta.
- Ennen meisselin tai poranterän vaihtoa on kone aina ensin irrotettava verkosta.
- Suojaa silmät ja muut työntekijät, jos työskenneltäessä lentää siruja tms. Käytä suojakypärää! Pystytä suojaseiniä!
- Käsineiden käyttö suojaa sormivahingoilta ja iho pysyy terveenä.
- Tärinä voi olla vahingollista käsi-käsivarsi-systeemille: Ole vain mahdollisimman lyhyt aika alttiina tärinäle.
- Vedä verkkojohta aina taaksepäin laitteesta pois
- Säilytä laite poissa lasten ulottuvilta.
- Työskennellessäsi pitele laitetta aina molemmin käsin ja huolehdi tukevasta asennosta.

Muita sähkölaitteiden turvallisuusohjeita löydät oheistefusta vihkosesta.

5. Ennen käyttöönottoa

- Tarkista, ettei porausalueella ole peitettyjä sähköjohtoja. Etsi kaasu- ja vesijohdot johdonet sintälaitteella.
- Tarkista ennen verkkovirtaan liittämistä, että verkkojännite on sama kuin laitteen tehokilvessä ilmoitettu.

5.1 Työkalun asennus ja vaihto (kuva 2)

Laitte on varustettu SDS-plus-asennusmenetelmällä.

- Puhdista työkalu ennen asennusta ja rasvaa se ohuesti konerasvalla.
- Vedä lukitushylsyä (A) taaksepäin ja pidä paikallaan.
- Työnnä pölytön työkalu kiertäen työkalun istukkaan vastukseen asti. Työkalu lukittuu automaattisesti.
- Tarkista lukittuminen vetämällä työkalusta.

5.2 SDS-plus-työkalun irroitus (kuva 3)

Vedä lukitushylsyä (A) taaksepäin, pidä sitä paikoillaan ja irroita työkalu.

6. Käyttöönotto (kuva 1)

Käynnistys: paina päälle-pois-kytkintä (3).

Seisautus: päästä päälle-pois-kytkin irti.

6.1 Tukikahva (kuva 4)

Käytä vasaraporakonetta turvallisuusyistä aina vain tukikahvan (B) kera.

Tukevoita työasentosi kääntämällä tukikahvaa tarpeen mukaan. Irroita tukikahva vastapäivään kiertäen ja käännä sitä.

Tämän jälkeen kiristä tukikahva jälleen.

6.2 Syvyysvastus (kuva 5)

Irroita tukikahva ja aseta syvyysvastuksen suora osa tukikahvassa olevaan reikään. Säädä syvyysvastus halutun mittaiseksi ja kiristä tukikahva paikoilleen.

6.3 Pölynkeräyslaite (kuva 6)

Kun työskentelet vasaraporakoneella suoraan pääsi yläpuolella, työnnä pölynkeräyslaite poranterän päälle.

Huomio:

Iskuporaustyössä tarvitsee laitetta painaa vain hyvin vähän. Jos painat sitä liian voimakkaasti, niin moottori rasittuu tarpeettomasti. Tarkista poranterät säännöllisesti. Tylsät poranterät on joko teroitettava tai vaihdettava uusiin.

7. Huolto

- Irroita verkkoliitäntä ennen kaikkia laitteelle tehtäviä töitä.
- Pidä laitteesi aina puhtaana.
- Älä käytä muoviosien puhdistukseen syövyttäviä aineita.
- Pölynkertymien välttämiseksi on tuuletusraot puhdistettava työn päätyttyä paineilmalla (kork. 3 baria).
- Hiiliharjat on tarkastettava säännöllisin väliajoin (liikaiset tai kuluneet hiiliharjat aiheuttavat liiallista kipinäintiä ja kierroslukuhäiriöitä).

8. Varaosatilaukset

Varaosia tilattaessa on ilmoitettava seuraavat tiedot:

- Laitteen tyyppi
- Laitteen tuotenumero
- Laitteen tunnusnumero
- Tarvittavan varaosan varaosanumero

N

1. Apparatbeskrivelse (fig. 1)

- 1 Støvbeskyttelse
- 2 Chuckhylse
- 3 På-Av-bryter
- 4 Ekstra håndtak
- 5 Kappe for kullbørste
- 6 Dybdeanlegg

2. Leveringsinnhold

- Koffert
- Borhammer
- Dybdeanlegg
- Ekstra håndtak
- Støvbeskyttelseskappe

3. Tekniske data

Spenning:	230 V - 50 Hz
Effekt:	420 Watt
Tomgangsturtall:	900 min ⁻¹
Antall slag:	3100 min ⁻¹
Borekapasitet (maks.):	betong/stein 16 mm
Vekt:	3,4 kg
Vibrasjonsnivå:	27 m/s ²
Lydtrykknivå:	88 dB(A)
Lydutelsnivå:	98 dB(A)
Beskyttelsesklasse:	□ / II

Larm- og vibrasjonsverdiene måles i henhold til EN 50144.

4. Sikkerhetsanvisninger

Advarsel! Ved bruk av elektroverktøy må nedenstående prinsipielle sikkerhetstiltak for vern mot elektrisk slag, skader og brannfare overholdes. Les og overhold disse anvisningene før verktøyet benyttes.

- Se etter hvilken spenning som er oppgitt på typeskiltet (Volt).
- Ved bruk av kabelruller må ledningen rulles fullstendig av. Ledningstvernsnitt minst 1,0 mm².
- Når elektro trykkluftboret brukes ute må det sørges for at forlengelsesledningen H07RN-F 3G1,5 mm², som har sprutsikker stikkontakt, brukes.
- Pass på å stå sikkert på stiger og andre stillas under frihåndsboring.
- Benytt tilleggshåndtaket ved boring i nærheten av elektriske ledninger.

- I vegger hvor strøm, vann- eller gassledninger ikke synes, må ledningene først lokaliseres med et ledningssøkeapparat. Unngå berøring med strømførende deler eller ledere.
- Bruk hørselvern for beskyttelse av ørene, snikende hørseltap!
- Bruk vernebriller og støvmaske ved arbeid som gir mye støv.
- Brukes ikke i nærheten av damp eller brennbare væsker.
- Før ethvert ombyggings- eller rengjøringsarbeid påbegynnes dras støpsel ut av stikkontakten.
- Beskytt nettleddningen mot skader. Olje og syrer kan skade ledningen.
- Maskinen må ikke overbelastes.
- Viktig!
- Alle nasjonale sikkerhetsforskrifter angående installasjon, drift og vedlikehold må følges.
- Mejsel og bor kan utilsiktet slynges ut av verktøyet og forårsake store skader:
 - Før arbeidet startes sjekk at meisel eller bor sitter godt i verktøyholderen.
 - Kontroller regelmessig verktøyholderen for slitasje og skader.
 - Et slående verktøy startes først når det trykkes mot et arbeidsstykke (vegg, tak osv.).
 - Etter at arbeidet er avsluttet koples trykkluftboret fra strømmettet og meisel eller bor tas av verktøyet.
 - Før skifte mellom meisel og bor koples trykkluftboret alltid fra nettet.
- Beskytt øyne og medarbeidere mot flyvende partikler og avsplintrete fremmelegemer. Bruk hjelm! Sett opp skillevegger!
- Arbeidshansker beskytter mot klemte fingre og hudavskrapning.
- Vibrasjoner kan være skadelig for hånd og arm: Hold vibrasjonsvirketiden på et lavt nivå.
- Nettkabelen skal alltid ledes bort bak apparatet.
- Oppbevar apparatet utiljengling for barn.
- Husk, alltid å holde det støtt.

Ytterligere sikkerhetshenvisninger for elektriske verktøy finner De i det vedlagte heftet.

5. Før igangsetting

- Undersøk om det finnes tildekkete elektriske ledninger, gass- og vannrør med et lednings-søkeapparat.
- Før tilkopling til strømmettet skal det passes på at nettspenningen stemmer overens med angivelsen på kapasitetsskiltet.

5.1 Innsetting og utskifting av verktøy (fig. 2)

Apparatet er utstyrt med SDS-plus verktøyfeste.

- Verktøyet skal rengjøres og smøres inn med maskinfett før det settes inn.
- Chuckhylsen (A) trekkes tilbake og holdes.
- Støvfritt verktøy skal skyves med skruende bevegelse inn i verktøyfestet helt til anslaget. Verktøyet fester seg selv.
- Kontroller om verktøyet sitter fast ved å dra i det.

5.2 SDS-plus Uttaking av verktøy (fig. 3)

Chuckhylsen (A) trekkes tilbake, holdes og verktøyet tas ut.

6. Igangsetting (fig. 1)

PÅ: På-Av-bryteren (3) trykkes.

AV: På-Av-bryteren slippes.

6.1 Ekstra håndtak (fig. 4)

Borhammeren skal av sikkerhetshensyn kun brukes med ekstra håndtak (B).

En sikker arbeidsstilling oppnås ved å dreie det ekstra håndtaket. Det ekstra håndtaket løsnes ved å skru mot urviserens retning.

Deretter skrues det ekstra håndtaket fast igjen.

6.2 Dybdeanlegg (fig. 5)

Løsne det ekstra håndtaket og sett dybdeanleggets rette side inn i dets boring. Still inn dybdeanlegget og skru til det ekstra håndtaket igjen.

6.3 Støvavsug (fig. 6)

Før boring loddrett over hodet, skyves støvavsugnet over boren.

OBS:

Ved boring med borhammeren trenger man ikke trykke med stor kraft. Ved bruk av for mye kraft, belaster man motoren unødvendig. Kontroller borene regelmessig. Sløve borer skal slipes eller erstattes.

7. Vedlikehold

- Før alle arbeider med maskinen, skal støpselet trekkes ut av stikkontakten!
- Hold apparatet alltid rent.
- Bruk ingen etsende midler til rengjøring av kunststoffet.
- For å unngå at støv setter seg fast, bør luftesprekkene rengjøres med trykkluft (maks. 3 bar) etter endt arbeid.
- Kontroller kullbørstene regelmessig (tilsmussete hhv. slitte kullbørster fører til for stor gnistdannelse og turtallsforstyrrelser).

8. Reservedelsbestilling

Følgende informasjonen må oppgis ved reservedelsbestillingen:

- Apparatets type
- Apparatets artikkelnummer
- Apparatets identifikasjonsnummer
- Reservedelsnummeret til den ønskete reservedelen.

GR

1. Περιγραφή συσκευής (εικ. 1)

- 1 Προστασία κατά της σκόνης
- 2 Χιτώνιο ασφαλείας
- 3 Διακόπτης λειτουργίας
- 4 Πρόσθετη χειρολαβή
- 5 Καττάκι για τις ψήκτρες ('καρβουνάκια')
- 6 Τερματισμός

2. Περιεχόμενο συσκευασίας

- βαλίτσα
- αερόσφουρα
- τέρμα βαθύ
- συμπληρωματική χειρολαβή
- καπάκι προστασίας από σκόνη

3. Τεχνικά χαρακτηριστικά

Τάση:	230 V ~ 50 Hz
Ισχύς:	420 W
Στροφές:	900 min ⁻¹
Αριθμός κρούσεων:	3100 min ⁻¹
Ισχύς τρυπανιού (μεγ):	μπετόν/πέτρα: 16 mm
Βάρος:	3,4 kg
Στάθμη κραδασμών:	27 m/s ²
Στάθμη πίεσης ήχου:	88 dB (A)
Στάθμη ισχύος ήχου:	98 dB (A)
Κατηγορία ασφαλείας	□ / II

Οι τιμές θορύβου και κραδασμών ευρέθησαν σύμφωνα με το πρότυπο EN 50144.

4. Γενικές Οδηγίες Ασφαλείας και προστασίας από ατυχήματα

Προσοχή! Κατά την χρήση ηλεκτρικών εργαλείων είναι βασικό να λαμβάνετε α παρακάτω μέτρα ασφαλείας για να αποφεύγετε ηλεκτρικό σοκ και κινδύνους τραυματισμού ή εγκαυμάτων. Διαβάστε λοιπόν τις παρακάτω οδηγίες ασφαλείας προτού χρησιμοποιήσετε το εργαλείο.

- Ελέγξτε την τάση εργασίας με την τάση της συσκευής (Volt).
- Αν χρησιμοποιείτε ρολλό για την μετακίνηση του καλώδιου ξετυλίξτε το καλώδιο εντελώς. Η διατομή σύρματος πρέπει να είναι τουλάχιστον 1,0 χιλ².
- Όταν εργάζεστε υπαίθρια, τότε πρέπει να χρησιμοποιείτε μόνο επιτρεπόμενα καλώδια προέκτασης, που να έχουν ελάχιστη διατομή

1,5 mm² (H07RN-F 3G). Οι συνδέσεις πρέπει να έχουν στεγανοποιηθεί έναντι ψεκασμού ή ραντίσματος νερού.

- Όταν εργάζεστε με τα δυο χέρια, φροντίστε να στέκεστε με ασφάλεια πάνω σε σκάλες ή σκαλωσιές.
- Σε τοίχους που υπάρχουνε αόρατες σωληνώσεις ή καλώδια, χρησιμοποιείτε πρώτα συσκευή ανίχνευσης για να εντοπίσετε τους σωλήνες ή τα καλώδια. Αποφεύγετε την επαφή με αγωγούς ή με φορείς ρεύματος.
- Φοράτε πάντα προστασία ακοής, γιατί κινδυνεύετε από απараτήρητα παρουσιαζόμενη απώλεια δυνατότητας ακοής.
- Φοράτε προστατευτικά γυαλιά και μάσκα προστασίας αναπνευστικού όταν κάνετε εργασίες που παράγουν σκόνη.
- Μην εργάζεστε σε τομείς που έχουνε ατμούς ή εύφλεκτα υλικά.
- Για κάθε εργασία αλλαγής εργαλείου ή συντήρησης και καθαριότητας βγάλτε το καλώδιο από την πρίζα.
- Προστατεύστε το καλώδιο από ζημιές. Λάδια και οξέα μπορούν να το καταστρέψουν.
- Μην παραφορτίζετε την μηχανή.
- ΣΗΜΑΝΤΙΚΟ! Ακολουθείτε οπωσδήποτε όλες τις εθνικές προδιαγραφές σχετικά με την εγκατάσταση, λειτουργία και συντήρηση.
- Η σμίλη και το τρυπάνι μπορεί να πεταχτούν άθελα και να προκαλέσουν βαριούς τραυματισμούς.
 - Ελέγξτε πριν την εργασία αν τα εργαλεία αυτά έχουν ασφαλιστεί.
 - Ελέγξτε σε κανονικά διαστήματα αν η υποδοχή εργαλείων έχει βλάβες ή έχει χαλάσει.
 - Ξεκινείτε την εργασία κρουστικού εργαλείου μόνο όταν το πιέζετε κατά του υλικού εργασίας (μπετόν, τοίχους κλπ).
 - Μετά την εργασία αποσυνδέστε την συσκευή από το ρεύμα και βγάλτε την σμίλη ή το τρυπάνι από την υποδοχή τους.
 - Πριν αλλάξετε σμίλη ή τρυπάνι, αποσυνδέστε το ρεύμα.
- Προστατεύστε τα μάτια και τους συνεργάτες από ιπτάμενα μόρια. Φοράτε προστατευτικό κράνος και βάζετε παραβάν.
- Φοράτε χειρόκτια για να αποφύγετε γρατζουνιές και συμπίεσεις των δακτύλων.
- Οι κραδασμοί ενοχλούν το κινητικό σύστημα χειριού-υποβραχίονα. Γι αυτό κρατείστε μικρά τα χρονικά διαστήματα επιρροής κραδασμών.
- Τυλίγεται το καλώδιο πάντα προς το πίσω μέρος του εργαλείου.
- Θυλάξτε το εργαλείο μακριά απο παιδιά.
- Κατά τη διάρκεια των εργασιών, κρατάτε το εργαλείο πάντα και με τα δυο χέρια και φροντίστε να στέκεστε σταθερά.

Θα βρείτε περισσότερες οδηγίες λειτουργίας για ηλεκτρικά εργαλεία στο συνοδευτικό βιβλιαράκι.

5. Πριν την λειτουργία

- Ελέγξτε το σημείετο όπου πρόκειται να εργαστείτε με συσκευή ανίχνευσης, για τυχόν κρυμμένα ηλεκτρικά καλώδια, σωλήνες υγραερίου ή νερού.
- Ελέγξτε αν η τάση του δικτύου συμφωνεί με την ένδειξη στην πινακίδα του εργαλείου πριν συνδέσετε το τρυπάνι με την παροχή ρεύματος.

5.1 Χρήση και αλλαγή του εργαλείου (εικ. 2)

Το εργαλείο είναι εξοπλισμένο με το σύστημα τροφοδότησης SDS-plus

- Καθαρίστε και γρασάρετε ελαφρά το εργαλείο πριν την χρήση.
- Τραβήξτε το χιτώνιο ασφαλείας (A) προς τα πίσω και κρατήστε το εκεί.
- Βάλτε το καθαρό τρυπάνι μέσα στην υποδοχή του γυρίζοντάς το ελαφρά, μέχρι να τερματιστεί. Το τρυπάνι ασφαλίζει μόνο του.
- Ελέγξτε ότι το τρυπάνι έχει ασφαλίσει, τραβώντας το.

5.2 Αφαίρεση τρυπανιού SDS-plus (εικ. 3)

Τραβήξτε πίσω χιτώνιο ασφαλείας (A) και βγάλτε το τρυπάνι.

6. Λειτουργία (εικ. 1)

On: Πατήστε το διακόπτη λειτουργίας (3)
Off: Αφήστε το διακόπτη λειτουργίας.

6.1 Πρόσθετη χειρολαβή (εικ. 4)

Για λόγους ασφαλείας χρησιμοποιείτε το κρουστικό τρυπάνι μόνο με την πρόσθετη χειρολαβή.

Μπορείτε κατά τη διάρκεια των εργασιών να κρατήσετε το εργαλείο με μεγαλύτερη ασφάλεια γυρνώντας την πρόσθετη χειρολαβή. Απασφαλίστε την πρόσθετη χειρολαβή γυρνώντας την αριστερότροφα. **Μετά απ' αυτό σφίξτε πάλι την πρόσθετη χειρολαβή.**

6.2 Τερματισμός (εικ. 5)

Λύστε την πρόσθετη χειρολαβή και τοποθετήστε το ίσιο μέρος του τερματισμού στην τρύπα της πρόσθετης χειρολαβής. Ρυθμίστε τον τερματισμό και σφίξτε πάλι την πρόσθετη χειρολαβή.

6.3 Σύστημα συγκράτησης σκόνης (εικ. 6)

Πριν εκτελέσετε εργασίες με το κρουστικό τρυπάνι πάνω από το κεφάλι σας, προσθέστε πρώτα το σύστημα συγκράτησης σκόνης.

Προσοχή !

Για τρύπημα με κρουστικό τρυπάνι απαιτείται μόνο μικρή ωστική δύναμη.

Υπερβολική ωστική δύναμη απλά επιβαρύνει χωρίς λόγο το μοτέρ. Ελέγχετε τακτικά το τρυπάνι.

Τροχίστε φθαρμένα τρυπάνια ή αντικαταστήστε τα.

7. Συντήρηση

- Βγάλτε από την πρίζα το εργαλείο πριν από κάθε εργασία σε αυτό.
- Τηρείτε την συσκευή πάντα καθαρή.
- Για την καθαριότητα πλαστικών τομέων μην παίρνετε καυστικά σαπούνια.
- Προς αποφυγή εναπόθεσης σκόνης να καθαρίζονται οι σχισμές εξαερισμού μετά το τέλος της εργασίας με πιεσμένο αέρα (ανώτ. 3 bar).
- Να ελέγχετε τακτικά τις βούρτσες (λερωμένες ή φθαρμένες βούρτσες προκαλούν πολλούς σπινθήρες και διαταραχές του αριθμού στροφών).

8. Παραγγελία ανταλλακτικών

Για την παραγγελία ανταλλακτικών πρέπει να αναφέρετε τα παρακάτω στοιχεία:

- Μοντέλλο της μηχανής
- Αριθμός προϊόντος της μηχανής
- Αριθμός ταυτότητας της μηχανής
- Αριθμός ανταλλακτικού που χρειάζεστε.



1. Descrizione dell'apparecchio (Ill. 1)

- 1 Protezione contro la polvere
- 2 Boccola di bloccaggio
- 3 Interruttore Acceso-Spento
- 4 Impugnatura supplementare
- 5 Cappa per spazzola al carbone
- 6 Staffa del fermo di profondità

2. Elementi forniti

- valigetta
- martello perforatore
- arresto di profondità
- impugnatura supplementare
- disco antipolvere

3. Dati tecnici

Tensione:	230 V ~ 50 Hz
Potenza assorbita:	420 Watt
Numero giri a vuoto:	900 min ⁻¹
Numero percussioni:	3100 min ⁻¹
Potenza di perforazione (max.):	cemento/pietra 16 mm
Peso:	3,4 kg
Livello di vibrazione:	27 m/s ²
Livello di pressione sonora:	88 dB (A)
Livello sonora di prestazione:	98 dB (A)
Categoria di protezione:	□ / II

I valori di misura delle vibrazioni e del livello sonoro sono state rilevate in conformità EN 50144.

4. Avvertenze di sicurezza

Attenzione! Quando si usa un elettroutensile si devono rispettare le seguenti misure fondamentali di sicurezza per evitare scosse, lesioni ed incendi. Leggere e rispettare queste avvertenze prima di usare l'utensile.

- Controllare la tensione indicata sulla targhetta (volt).
- Se si usa un cavo di prolunga, accertarsi che sia completamente srotolato. Sezione min. del cavo di 1,0 mm².
- Se si usa il martello perforatore all'aperto impiegare per l'allacciamento una prolunga regolare H07RN-F 3G1,5 mm² con collegamento a spina protetto dagli spruzzi d'acqua.
- Accertarsi di essere in posizione stabile su scale e impalcature quando si lavora senza appoggio.

- Con l'apposito dispositivo di ricerca, localizzare prima la posizione dei cavi elettrici, delle condutture dell'acqua e del gas nelle pareti in cui non siano visibili. Evitare di toccare parti o cavi sotto tensione.
- Portare una cuffia insonorizzante per proteggere l'udito: pericolo nascosto di ipoacusia!
- Portare degli occhiali protettivi e nel caso che si sviluppi polvere usare una mascherina protettiva.
- Non usare l'utensile nelle vicinanze di vapori o di liquidi infiammabili.
- Togliere sempre la spina dalla presa di corrente per tutti i lavori di sostituzione e di pulizia alla macchina.
- Evitare danni al cavo di alimentazione. Oli e acidi possono danneggiare il cavo.
- Non sottoporre la macchina a sforzi eccessivi.
- Importante!

Rispettare tutte le disposizioni nazionali in merito all'installazione, al funzionamento e alla manutenzione.

- Lo scalpello e la punta del trapano possono involontariamente venir espulsi con violenza dall'alloggiamento e causare lesioni gravi:
 - prima di iniziare a lavorare controllare sempre che lo scalpello o la punta del trapano siano bloccati nell'alloggiamento;
 - controllare regolarmente che il portautensile non presenti danni o segni di usura;
 - avviare l'utensile di perforazione solo quando viene premuto contro un pezzo da lavorare (parete, soffitto ecc.);
 - al termine del lavoro togliere la spina dalla presa di corrente e lo scalpello o la punta dall'alloggiamento;
 - togliere sempre la spina dalla presa di corrente prima di sostituire lo scalpello o la punta del martello perforatore.
- Proteggere gli occhi e le persone vicine da particelle espulse o da schegge. Portare il casco protettivo! Usare degli schermi!
- I guanti da lavoro proteggono da contusioni alle dita e da escoriazioni.
- Le vibrazioni possono essere dannose per l'insieme della mano e del braccio: limitare il più possibile la produzione di vibrazioni.
- Mantenere il cavo di rete sempre rivoltato all'indietro dell'apparecchio.
- Custodire l'apparecchio in modo che rimanga al di fuori della portata dei bambini.
- Durante i lavori impugnare l'apparecchio sempre con le due mani ed accertare una presa sicura.

Le ulteriori avvertenze sulla sicurezza per utensili elettrici sono riportate nel libretto allegato.



5. Prima della messa in servizio

- Controllare il luogo di intervento su eventuali conduttori elettrici, tubazioni di gas oppure acqua nascosti mediante un idoneo apparecchio rivelatore.
- Prima del collegamento alla rete di corrente, accertarsi che la tensione di rete corrisponda alle indicazioni riportate sulla targhetta di identificazione.

5.1 Inserimento e cambio dell'utensile (III. 2)

L'apparecchio è dotato del sistema di supporto SDS-plus.

- Prima dell'inserimento pulire l'utensile ed ingrassare leggermente con del grasso lubrificante.
- Tirare all'indietro la boccola di bloccaggio (A) e mantenerla ferma.
- Ruotare l'utensile pulito da polvere nel portautensili spingendolo fino al fermo. L'utensile si blocca automaticamente.
- Verificare il bloccaggio tirando l'utensile.

5.2 Estrazione dell'utensile SDS-plus (III. 3)

Lirare all'indietro la boccola di bloccaggio (A) e estrarre quindi l'utensile.

6. Messa in servizio (III. 1)

Acceso: Premere l'interruttore Acceso-Spento (3).
Spento: Rilasciare l'interruttore Acceso-Spento.

6.1 Impugnatura supplementare (III. 4)

Per motivi di sicurezza è necessario impiegare il trapano a percussione solamente (B) con l'impugnatura supplementare.

Per raggiungere una sicura posizione del corpo durante il lavoro, ruotare l'impugnatura supplementare in senso antiorario. **Dopodiché serrare nuovamente l'impugnatura supplementare.**

6.2 Staffa del fermo di profondità (III. 5)

Allentare l'impugnatura supplementare ed innestare la parte diritta della staffa del fermo di profondità nella foratura dell'impugnatura supplementare. Regolare la staffa del fermo di profondità e serrare nuovamente l'impugnatura supplementare.

6.3 Dispositivo di raccolta della polvere (III. 6)

Prima dei lavori con il trapano a percussione in posizione verticale direttamente sopra il capo, spingere il dispositivo di raccolta della polvere sopra il trapano.

Attenzione

Per la perforazione con il percussore si necessita di una forza di spinta ridotta. Una pressione di spinta eccessiva sollecita inutilmente il motore. Verificare periodicamente le punte da trapano. Levigare oppure sostituire le punte consumate.

7. Manutenzione

- Prima di eseguire qualsiasi lavoro all'apparecchio estrarre la spina di rete dall presa di corrente.
- Tenere l'utensile sempre pulito.
- Non usare acidi per pulire le parti in materia plastica.
- Per evitare depositi di polvere, subito dopo il lavoro si dovrebbero pulire le fessure di ventilazione utilizzando dell'aria compressa (3 bar massimi).
- Controllare regolarmente le spazzole (le spazzole sporche oppure logorate hanno di conseguenza un'eccessiva formazione di scintille e disturbi nel regime di marcia).

8. Commissione dei pezzi di ricambio

Volendo commissionare dei pezzi di ricambio, si dovrebbe dichiarare quanto segue:

- modello dell'apparecchio
- numero dell'articolo dell'apparecchio
- numero d'ident. dell'apparecchio
- numero del pezzo di ricambio del ricambio ssitat

DK

1. Beskrivelse

- 1 Støvbeskyttelse
- 2 Låsebøsning
- 3 Tænd-sluk-kontakt
- 4 Ekstragreb
- 5 Hætte for kulbørster
- 6 Dybdestopanslag

2. Medfølgende dele

- Kuffert
- Borehammer
- Dybeanslag
- Ekstrahåndtag
- støvfanger

3. Tekniske data

Spænding:	230 V ~ 50 Hz
Optaget effekt:	420 Watt
Omdrejningstal ved tomgang:	900 min ⁻¹
Slagtal:	3100 min ⁻¹
Boreydelse (max.):	beton/sten 16 mm
Vægt:	3,4 kg
Vibrationsniveau:	27 m/s ²
Lydtrykniveau:	88 dB (A)
Lydeffektniveau:	98 dB (A)
Beskyttelsesklasse:	□ / II

Støj- og vibrationsmåleværdier beregnet i henhold til EN 50144.

Sikkerhedshenvisninger

Advarsel! Ved anvendelse af ældre maskiner skal følgende principielle sikkerhedsforholdsregler overholdes til beskyttelse mod elektrisk stød, risiko for kvæstelse og brand. Læs og vær opmærksom på disse henvisninger, før værktøjet anvendes.

- Kontrollér den på typeskiltet angivne spænding (V).
- Ved anvendelse af kabeltromler skal ledningen rulles helt ud. Ledningstværsnit min. 1,0 mm².
- Ved anvendelse af el-borehammeren i det fri skal der til tilslutningen anvendes en forskriftsmæssig forlængerledning H07RN-F 3G 1,5mm² med stænkvaldsbeskyttet stikanordning.
- Sørg for at stå sikkert på stiger og stilladser ved frihåndsboring.

- I vægge, hvor strøm-, vand- eller gasledninger ikke kan ses, skal ledningerne først lokaliseres med en ledningssøger. Undgå at berøre strømførende dele eller ledninger.
- Bær høreværn til beskyttelse af Deres ører; snigende tab af hørelse.
- Bær beskyttelsesbriller og anvend støvmaske ved støvudviklende arbejder.
- Må ikke anvendes i områder med dampe og brændbare væsker.
- Træk ved alt ændrings- og rengøringsarbejde stikket ud af stikdåsen.
- Beskyt netledningen mod beskadigelser. Olie og syre kan beskadige ledningen.
- Overbelast ikke maskinen.
- Vigtigt!

Alle nationale forskrifter vedrørende installation, drift og vedligeholdelse skal overholdes.

- Mejsel og bor kan ved fejtagelse slynges ud af værktøjet og forårsage svære kvæstelser:
 - Kontrollér altid før arbejdet, at mejsel eller bor er låst i værktøjsholderen.
 - Kontrollér regelmæssigt værktøjsholderen for slid eller beskadigelse.
 - Start kun et værktøj med slåfunktion, når det trykkes mod et arbejdsemne (væg, loft osv.).
 - Efter arbejdets afslutning kobles borehammeren fra strømmettet og mejsel eller bor tages ud af maskinen
 - Før udskiftning af mejsel eller bor skal borehammeren altid kobles fra strømmettet.
- Beskyt øjne og medarbejdere mod flyvende smådele og afsplintrende fremmedlegemer. Bær sikkerhedshjelm! Stil skillevægge op!
- Arbejdshandsker beskytter mod kvæstelse af fingre og hudafskrabninger.
- Vibrationer kan være skadelige for hænder og arme: tiden for vibrationspåvirkning skal holdes so lav som mulig.
- Netkablet skal altid føres bagud væk fra apparatet.
- Opbevar apparatet sådan, at det er utilgængeligt for børn.
- Under arbejdet skal man altid holde apparatet fast med begge hænder og sørge for at stå sikkert.

Yderligere sikkerhedshenvisninger vedrørende elektroværktøj finder De i det vedlagte hæfte.

5. Inden idrifttagningen

- På anvendelsesstedet skal der med et lednings-søgeapparat søges efter skjult liggende elektriske ledninger, gas- og vandrør.
- Inden tilslutningen til strømmettet skal man sørge for, at netspændingen stemmer overens med angivelserne på mærkepladen.

5.1 Indsætning og udskiftning af værktøjet (ill. 2)

Apparatet er udstyret med et SDS-plus holdesystem.

- Inden brugen skal værktøjet renses og smøres let med mankinfedtstof.
- Låsebøsningen (A) trækkes tilbage og holdes fast.
- Skub det støvfrie værktøj ind i værktøjsholderin indtil stopanslaget med en drejende bevægelse. Værktøjet låses fast af sig selv.
- Kontroller fastlåsningen ved at trække i værktøjet.

5.2 Udtagning af SDS-plus værktøj (ill. 3)

Låsebøsningen (A) trækkes tilbage og holdes fast, mens værktøjet tages ud.

6. Idrifttagning (ill. 1)

Tænd: Tryk på tænd-sluk-kontakten (3)
Sluk: Slip tænd-sluk-kontakten.

6.1 Ekstragreb (ill. 4)

Af sikkerhedsmæssige årsager må borehammere kun anvendes med ekstragrebet (A).

De opnår en sikker kropsholdning under arbejdet ved at dreje ekstragrebet. Ekstragrebet skal løsnes og drejes i retning mod uret. **Derefter skal ekstragrebet spændes fast igen.**

6.2 Dybdestopanslag (ill. 5)

Ekstragrebet løsnes og den lige del af dybdestopanslaget stikkes ind i boringen for ekstragrebet. Dybdestopanslaget indstilles, og ekstragrebet spændes fast igen.

6.3 Støvpfangingsmekanisme (ill. 6)

Inden De begynder på borehammerarbejder lodret over hovedet, skal De skubbe støvpfangningsmekanismen på boret.

Vigtigt!

Til hammerboring behøver De kun en helt ringe pressekraft. Ef for højt pressetryk belaster motoren unødvendigt. Kontroller regelmæssigt boret. Sløve bor skal slibes efter eller udskiftes.

7. Vedligeholdelse

- Inden ethvert arbejde på apparatet skal stikket trækkes ud af stikdåsen.
- Hold altid Deres maskine ren.
- Anvend til rengøring af kunststof ingen ætsende midler.
- For at undgå støvaflejringer bør De efter brugen rense ventilationsåbningerne med trykluft (maks. 3 bar).
- Kontrollér kulbørsterne regelmæssigt (tilsmudrede eller nedslidte kulbørster fører til for kraftig gnistdannelse og til fejl i omdrejningstallet).

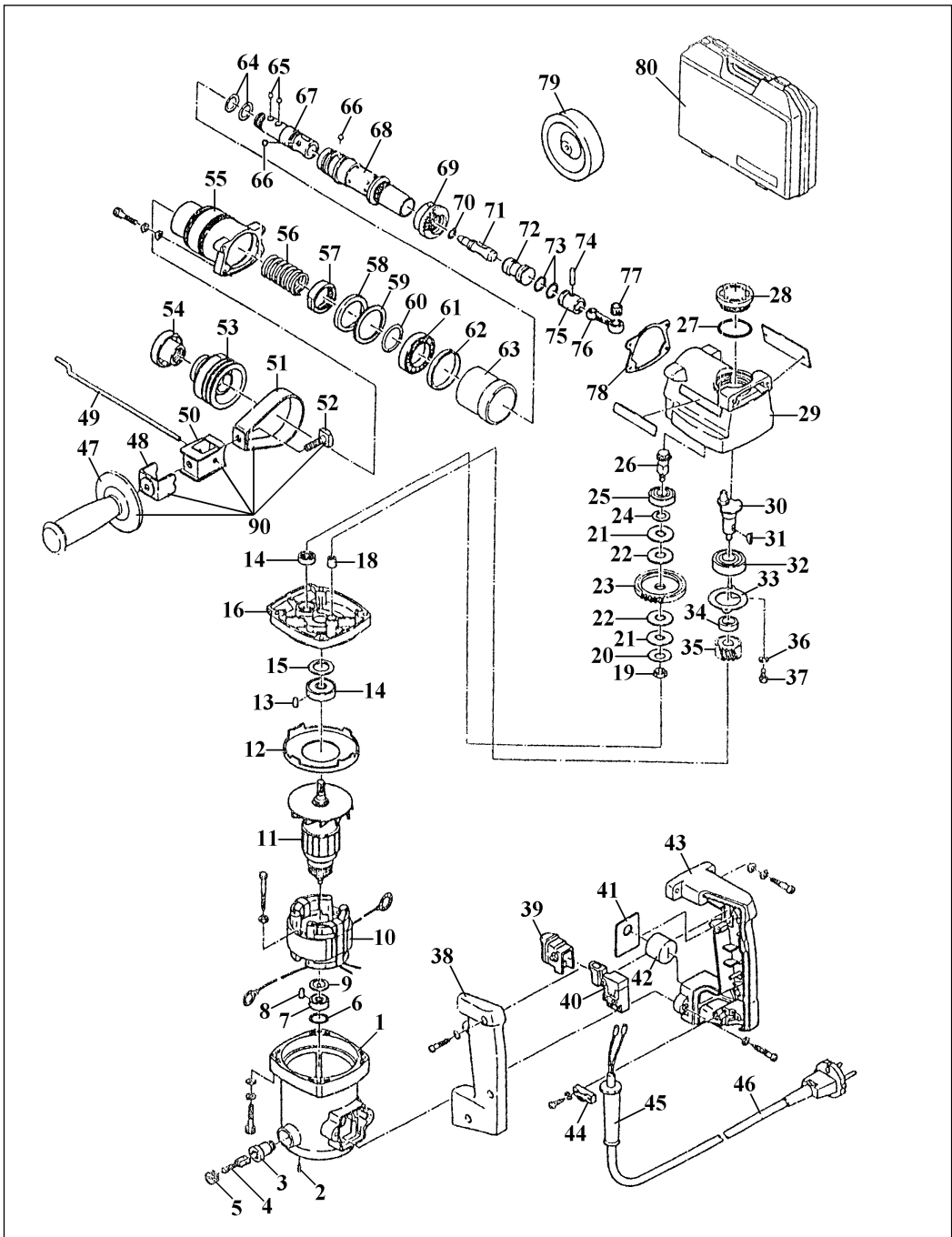
8. Reservedele

Ved bestilling af reservedele skal følgende data oplyses:

- Apparatets type
- Apparatets artikelnummer
- Apparatets identifikationsnummer
- Nummeret på den nødvendige reservedel

Ersatzteilzeichnung EBH 516


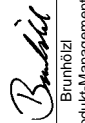
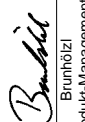
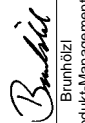
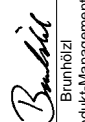
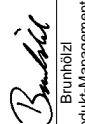
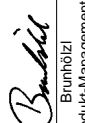
Art.-Nr.: 42.582.20; I.-Nr.: 91018




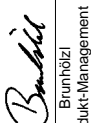

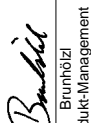
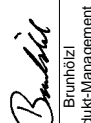
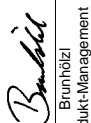

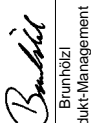

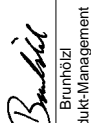
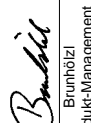
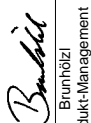
Ersatzteilliste EBH 516

Art.-Nr.: 42.582.20; I.-Nr.: 91018

Pos.	Bezeichnung	Ersatzteilnr.	Pos.	Bezeichnung	Ersatzteilnr.
01	Motorgehäuse	42.582.20.01	42	Schaumstoffteil	42.582.20.37
02	Madenschraube	42.582.20.02	43	Handgriff	42.582.20.38
03	Bürstenhalter	42.582.20.03	44	Zugentlastungsschelle	42.582.20.39
04	Kohlebürste	42.582.20.04	45	Knickschutztülle	42.582.20.40
05	Bürstenhalterdeckel	42.582.20.05	46	Netzleitung	42.582.20.41
06	O-Ring	42.582.20.06	47	Zusatzhandgriff	42.582.20.42
07	Kugellager	42.582.20.07	48	Griffaufnahme	42.582.20.43
08	Puffer	42.582.20.08	49	Tiefenanschlag	42.582.20.44
09	Scheibe	42.582.20.09	50	Verbindungsstück	42.582.20.45
10	Stator	42.582.20.10	51	Spannband	42.582.20.46
11	Rotor	42.582.20.11	52	Schlosschraube	42.582.20.47
12	Luftleitteil	42.582.20.12	53	Federgehäuse	42.582.20.48
13	Puffer	42.582.20.13	54	Kappe	42.582.20.49
14	Kugellager 626	42.591.02.28	55	Gehäuse	42.582.20.50
15	Scheibe	42.582.20.14	56	Feder	42.582.20.51
16	Getriebeabdeckung	42.582.20.15	57	Gehäusering	42.582.20.52
18	Nadellager	42.582.20.16	58	Dichtring	42.582.20.53
19	Spezialmutter	42.582.20.17	59	Scheibe	42.582.20.54
20	Federring	42.582.20.18	60	O-Ring	42.582.20.55
21	Gleitscheibe	42.582.20.19	61	Kugellager 906	42.582.20.56
22	Kupplungsscheibe	42.582.20.20	62	Ring	42.582.20.57
23	Getrieberad	42.582.20.21	63	Hülse	42.582.20.58
24	Unterlegscheibe	42.582.20.22	64	O-Ring	42.582.20.59
25	Kugellager 6001 2RS	34.006.80.07	65	Kugel	42.582.20.60
26	Spindel	42.582.20.23	66	Kugel	42.582.20.61
27	O-Ring	42.582.20.24	67	Hülse	42.582.20.62
28	Verschuß	42.582.20.25	68	Zylinder	42.582.20.63
29	Getriebegehäuse	42.582.20.26	69	Zahnradsegment	42.582.20.64
30	Kurbelwelle	42.582.20.27	70	O-Ring	42.582.20.65
31	Passfeder	42.582.20.28	71	Kolben	42.582.20.66
32	Kugellager 60202	42.582.20.29	72	Schlagbolzen	42.582.20.67
33	Haltering	42.582.20.30	73	O-Ring	42.582.20.68
34	Lager	42.582.20.31	74	Stift	42.582.20.69
35	Getrieberad	42.582.20.32	75	Kolben	42.582.20.70
36	Federring	42.582.20.76	76	Pleuel	42.582.20.71
37	Kreuzschlitzschraube	42.582.20.77	77	Nadellager	42.582.20.72
38	Handgriffabdeckung links	42.582.20.33	78	Dichtplatte	42.582.20.73
39	Schalterabdeckung	42.582.20.34	79	Staubfangschutz	42.582.20.74
40	Ein- Ausschalter	42.582.20.35	80	Koffer leer	42.582.20.75
41	Platte	42.582.20.36	90	Zusatzhandgriff komplett	42.582.20.80

(D)	(GB)	(F)	(NL)	(E)	(P)
EG Konformitätserklärung Der Unterzeichnende erklärt im Namen der Firma	EC Declaration of Conformity The Undersigned declares, on behalf of	Déclaration de Conformité CE Le soussigné déclare, au nom de	EC Conformiteitsverklaring De ondergetekenaar verklaart in naam van de firma	Declaracion CE de Conformidad Por la presente, el abajo firmante declara en nombre de la empresa	Declaração de conformidade CE O abaixo assinado declara em nome da empresa
HANS EINHELL AG · Wiesenweg 22 · D-94405 Landau/Isar					
daß die	that the	que	dat de	que el/la	que
Maschine/Produkt	Machine / Product	la machine / le produit	machine/product	máquina/producto	a máquina/o produto
Elektro-Bohrhammer	Electric hammer drill	Marteau perforateur électrique	Elektrische boorhamer	Barrenadora eléctrica	Barbequim-martelo eléctrico
Marke	produced by:	du fabricant	merk	marca	marca
					
Typ	Type	Type	type	tipo	tipo
EBH 516					
<ul style="list-style-type: none"> - Seriennummer auf dem Produkt - <input checked="" type="checkbox"/> EG Maschinenrichtlinie 89/392/EWG mit Änderungen <input checked="" type="checkbox"/> EG Niederspannungsrichtlinie 73/23 EWG <input checked="" type="checkbox"/> EG Richtlinie Elektromagnetische Verträglichkeit 89/336 EWG mit Änderungen entspricht. 	<ul style="list-style-type: none"> - Serial number specified on the product - <input checked="" type="checkbox"/> EC Directive regarding machinery 89/392 EEC, as amended; <input checked="" type="checkbox"/> EC Directive regarding low-voltage equipment 73/23 EEC; <input checked="" type="checkbox"/> EC Directive regarding electromagnetic compatibility 89/336 EEC, as amended. 	<ul style="list-style-type: none"> - no. série indiquée sur le produit - <input checked="" type="checkbox"/> correspond(ant) à la machine CE/aux machines 89/392 CEE avec les modifications y apportées; <input checked="" type="checkbox"/> Directive CE relative aux basses tensions 73/23 CEE; <input checked="" type="checkbox"/> Directive CE relative à la compatibilité électromagnétique 89/336 CEE avec les modifications y apportées. 	<ul style="list-style-type: none"> - seriennummer op het product- conform de volgende richtlijnen is: <input checked="" type="checkbox"/> EG machinerichtlijn 89/392/EWG met wijzigingen <input checked="" type="checkbox"/> EG laagspanningsrichtlijn 73/23 EWG <input checked="" type="checkbox"/> EG richtlijn Elektro-magnetische compatibiliteit 89/336 EWG met wijzigingen avec les modifications y apportées. 	<ul style="list-style-type: none"> - No. de serie en el producto: satisface las disposiciones pertinentes siguientes: <input checked="" type="checkbox"/> Disposición de maquinaria de la CE 89/392/CEE con modificaciones <input checked="" type="checkbox"/> Disposición de baja tensión de la CE 73/23 CEE <input checked="" type="checkbox"/> Disposición de la compatibilidad electro-magnética de la CE 89/336 CEE con modificaciones. 	<ul style="list-style-type: none"> - cujo número de série encontre-se no produto - corresponde à <input checked="" type="checkbox"/> Directiva da CE de máquinas 89/392/CEE, com alterações <input checked="" type="checkbox"/> Directiva da CE de baixa tensão 73/23 CEE <input checked="" type="checkbox"/> Directiva da CE de compatibilidade electro-magnética 89/336 CEE, com alterações
Landau/Isar, den	Landau/Isar, (date)	Landau/Isar, (date)	Landau/Isar, datum	Landau/Isar	Landau/Isar
15. 07. 1998	15. 07. 1998	15. 07. 1998	15. 07. 1998	15. 07. 1998	15. 07. 1998
					
Brunhöfzi Produkt-Management	Brunhöfzi Produkt-Management	Brunhöfzi Produkt-Management	Brunhöfzi Produkt-Management	Brunhöfzi Produkt-Management	Brunhöfzi Produkt-Management
DIN VDE 292 T1 + T2; DIN VDE 0740 T1/ HD 400.1; DIN VDE 0740 T21; EN 50082-1; EN 55014; EN 60555-2; EN 60555-3					

Archivierung / For archives: EBH-0281-11-105-E

(S)	EC Konformitetsförklaring Undertecknad förklarar i firmans	(SF)	EC Yhdenmukaisuusilmoitus Allekirjoittanut ilmoittaa yhtiön	(N)	EC Konformitetserklæring Underteignede erklærer på vegne av firma	(GR)	EC Δήλωση συμμόρφωσης Ο υπεγράφων δηλώνει, εν ονόματι της εταιρίας	(L)	Dichiarazione di conformità CE Il sottoscritto dichiara in nome della ditta	(DK)	EC Overensstemmelseserklæring Underteignede erklærer på vegne af firmaet
HANS EINHELL AG · Wiesenweg 22 · D-94405 Landau/Isar											
namn, att	nimissä etä	at	ότι η	at	che la	at	che la	at	maskine/produkt	maskine/produkt	at
maskinen/produkten	kone/tuote	Maskin/produkt	μηχανή / το προϊόν	Maskin/produkt	macchina/prodotto	μηχανή / το προϊόν	macchina/prodotto	macchina/prodotto	maskine/produkt	maskine/produkt	at
Elektro-slagbormaskin	Sähkövasaraporakone	Elektrisk slagboremaskin	Κρουσικό δρπάνο	Elektrisk slagboremaskin	Martello perforatore elettrico	Κρουσικό δρπάνο	Martello perforatore elettrico	Martello perforatore elettrico	Elektro-slagbormaskin	Elektro-slagbormaskin	at
märke	merkki	Merke	υάρκα	Merke	marca	υάρκα	marca	marca	märke	märke	at
Einhell®											
typ	tyyppi	Type	τύπος	Type	tipo	τύπος	tipo	tipo	type	type	at
EBH 516											
– seriennummer på produkten - motsvarar <input checked="" type="checkbox"/> EU riktlinje för maskiner 89/392/EWG med ändringar <input checked="" type="checkbox"/> EU riktlinje för lågspänning 73/23 EWG <input checked="" type="checkbox"/> EU riktlinje för elektro-magnetisk kompatibilitet 89/336 med ändringar	– tuoteen valmistusnumero - vastaa <input checked="" type="checkbox"/> EU-konnedirektiivik (johon on tehty muutoksia) 89/392/EWG <input checked="" type="checkbox"/> EU-pienjännitedirektiiviä 73/23 EWG <input checked="" type="checkbox"/> EU-direktiiviä 89/336 EWG (johon on tehty muutoksia) ja joka koskee sähkömagn-eettistä mukaautuvuutta (EM)	– Seriennummer på produktet – tilfredsstiller følgende retningslinjer: <input checked="" type="checkbox"/> EU Maskinretningslinje 89/392/ EWG med ændringer <input checked="" type="checkbox"/> EU Lavspennings-retningslinje 73 / 23 EWG <input checked="" type="checkbox"/> EU Råtningslinje for elektromagnetisk kompatibilitet 89/336 EWG med ændringer.	– Αριθμός σειράς τράνω στο προϊόν – ανταποκρίνεται στην <input checked="" type="checkbox"/> Ευρωπαϊκή Κοινότητα της 89/392/ΕΟΚ με αλλαγές <input checked="" type="checkbox"/> Χαρακτηριστική της Ευρωπαϊκής Κοινότητας της 73/23/ΕΟΚ <input checked="" type="checkbox"/> Κατευθυντήρια γραμμή ηλεκτρομαγνητικής συμβατότητας της 89/336/ΕΟΚ με αλλαγές.	– numero di serie sul prodotto - corrisponde <input checked="" type="checkbox"/> alla Direttiva CE sulle macchine 89/392/CEE con modifiche <input checked="" type="checkbox"/> alla Direttiva CE sulla bassa tensione 73/23 CEE <input checked="" type="checkbox"/> alla Direttiva CE sulla compatibilità elettromagnetica 89/336 CEE con modifiche	– Seriennummer på produktet - oplylder <input checked="" type="checkbox"/> EU-maskindirektiv 89/392/EØF med ændringer <input checked="" type="checkbox"/> EU-lavspændingsdirektiv 73/23/EØF <input checked="" type="checkbox"/> EU-direktiv vedr. elektromagnetisk støj (EMC) 89/336/EØF med ændringer.						
DIN VDE 292 T1 + T2; DIN VDE 0740 T1/ HD 400.1; DIN VDE 0740 T21; EN 50082-1; EN 50082-2; EN 50082-3; EN 50014; EN 60555-2; EN 60555-3											
Landau/Isar, den 15. 07. 1998	Landau/Isar 15. 07. 1998	Landau/Isar, den 15. 07. 1998	Landau/Isar, στις 15. 07. 1998	Landau/Isar, den 15. 07. 1998	Landau/Isar,† 15. 07. 1998	Landau/Isar, den 15. 07. 1998	Landau/Isar, den 15. 07. 1998	Landau/Isar, den 15. 07. 1998	Landau/Isar, den 15. 07. 1998	Landau/Isar, den 15. 07. 1998	Landau/Isar, den 15. 07. 1998
											
Brunhöjz Produkt-Management	Brunhöjz Produkt-Management	Brunhöjz Produkt-Management	Brunhöjz Produkt-Management	Brunhöjz Produkt-Management	Brunhöjz Produkt-Management	Brunhöjz Produkt-Management	Brunhöjz Produkt-Management	Brunhöjz Produkt-Management	Brunhöjz Produkt-Management	Brunhöjz Produkt-Management	Brunhöjz Produkt-Management
Archivierung / For archives: EBH-0281-11-105-E											

ⓓ GARANTIEURKUNDE

Die Garantiezeit beginnt mit dem Tag des Kaufes und beträgt 1 Jahr.

Die Gewährleistung erfolgt für mangelhafte Ausführung oder Material- und Funktionsfehler.

Die dazu benötigten Ersatzteile und die anfallende Arbeitszeit werden nicht berechnet.

Keine Gewährleistung für Folgeschäden.

Ihr Kundendienstansprechpartner

Ⓞ EINHELL-WARRANTY CERTIFICATE

The guarantee period begins on the sales date and is valid for 1 year.

Responsibility is assumed for faulty construction or material or functional defects.

Any necessary replacement parts and necessary repair work are free of charge.

We do not assume responsibility for consequential damage.

Your customer service partner

ⓔ GARANTIE EINHELL

La période de garantie commence à partir de la date d'achat et dure 12 mois.

Sont pris en charge: les défauts de matériel ou de fonctionnement et de fabrication.

Les pièces de rechange requises et les heures de travail ne seront pas facturées.

Pas de prise en charge de garantie pour les dommages survenus ultérieurement.

Votre service après-vente.

Ⓝ EINHELL-GARANTIE

De garantiëduur begint op de koopdatum en bedraagt 1 jaar.

De garantie geldt voor gebreken aan de uitvoering of materiaal- en functiefouten.

Da daarvoor benodigde onderdelen en het arbeidsloon worden niet in rekening gebracht.

Geen garantie op verdere schade.

uw contactpersoon van de klantenservice

ⓔ CERTIFICADO DE GARANTIA EINHELL

El período de garantía comienza el día de la compra y tiene una duración de 1 año.

Su cumplimiento tiene lugar en ejecuciones defectuosas.

Errores de material y funcionamiento. Las piezas de repuesto necesarias y el tiempo de trabajo no se facturan. Ninguna garantía por otros daños

Su contacto en el servicio post-venta

ⓔ CERTIFICADO DE GARANTIA DA EINHELL

A garantia começa no dia da compra do aparelho e cobre um período de 1 ano.

Prestamos garantia em caso de execução defeituosa ou defeitos de material ou de funcionamento. Neste caso não faturamos os custos para sobressalentes e o trabalho necessários. Não nos responsabilizamos por danos em consequência da utilização do aparelho.

O seu serviço de assistência técnica

Ⓢ EINHELL GARANTIBEVIS

Garantitiden omfattar >et 1 år< och börjar löpa från och med köpedagen.

Garantin avser tillverkningsfel samt material- och funktionsfel.

Därtill nödvändiga reservdelar och uppkommen arbetstid kommer ej att debiteras.

Garantin gäller ej för på fel som uppstått på grund av nyttjandet.

Din kundtjänspartner

Ⓢ EINHELL-TAKUUTODISTUS

Täkkuaika alkaa ostopäivänä ja sen pituus on 1 vuotta.

Takuu korvaa valmistusviat tai materiaali- ja toimintoviat. Tähän tarvittavia varaosia ja työaika ei laskuteta.

Väillisiä vahinkoja ei korvata.

Teidän asiakaspalveluyhdyshenkilönne

Ⓝ EINHELL-GARANTIDOKUMENT

Garantitiden begynner med dagen da apparatet ble kjøpt og varer 1 år.

Garantytelsen omfatter mangelfull utføring eller material- og funksjonsfeil. Reservedeler og faktisk arbeidstid som er nødvendig for å rette på slike mangler, blir ikke beregnet.

Ingen garanti for skader som forårsakes av feilaktig bruk.

Din samtalepartner hos kundenservice

Ⓢ Εγγύηση EINHELL

Ο χρόνος εγγύησης ξεκινά με την ημερομηνία αγοράς και ισχύει έξι μήνες.

Η εγγύηση καλύπτει κακή κατασκευή ή λάθη στο υλικό και τη λειτουργία.

Τα ανταλλακτικά και ο απαιτούμενος χρόνος επισκευής δεν επιβαρύνουν τον πελάτη.

Η εγγύηση δεν ισχύει για παρεπόμενες βλάβες.

Το κέντρο εξυπηρέτησης πελατών

① CERTIFICATO DI GARANZIA EINHELL

Il periodo di garanzia inizia nel globo dell'acquisto da 1 anni. La garanzia vale nel caso di confezione difettosa oppure di difetti del materiale e del funzionamento. Le componenti da sostituire e il lavoro necessario per la riparazione non vengono calcolati. Non c'è alcuna garanzia nel caso di danni successivi.

Il vostro centro di assistenza.

Ⓚ EINHELL GARANTIBEVIS

Garantiaperioden regnes fra købsdatoen og er gældende i 1 år.
Garantien dækker mangelfuld udførelse eller materiale- og funktionsfejl.
Nødvendige reservedele og anvendt arbejdstid ved garanti-ydelser beregnes ikke.
Der hæftes ikke for følgeskader.

Deres kundeservicekontakt

GARANTIEURKUNDE

Wir gewähren Ihnen ein Jahr Garantie gemäß nachstehenden Bedingungen. Die Garantiezeit beginnt jeweils mit dem Tag der Lieferung, der durch Kaufbeleg, wie Rechnung, Lieferschein oder deren Kopie, nachzuweisen ist. Innerhalb der Garantiezeit beseitigen wir alle Funktionsfehler am Gerät, die nachweisbar auf mangelhafte Ausführung oder Materialfehler zurückzuführen sind. Die dazu benötigten Ersatzteile und die anfallende Arbeitszeit werden nicht berechnet.

Ausschluss: Die Garantiezeit bezieht sich nicht auf natürliche Abnutzung oder Transportschäden, ferner nicht auf Schäden, die infolge Nichtbeachtung der Montageanleitung und nicht normgemäßer Installation entstanden. Der Hersteller haftet nicht für indirekte Folge- und Vermögensschäden.
Durch die Instandsetzung wird die Garantiezeit nicht erneuert oder verlängert. Bei Garantieanspruch, Störungen oder Ersatzteilbedarf wenden Sie sich bitte an.

ISC GmbH - International Service Center
Eschenstraße 6 - D-94405 Landau/Isar (Germany)

Ersatzteil-Abt.: Telefon (0 99 51) 942 356 • Telefax (0 99 51) 52 50
Reparatur-Abt.: Telefon (0 99 51) 942 357 • Telefax (0 99 51) 26 10
Technische Kundenberatung: Telefon (0 99 51) 942 358

- Ⓐ** Herbert Horvat
Badenerstraße 318
A-2511 Pfaffstätten
- Ⓚ** Hans Einhell AG, UK Branch
32, Craven Court, Winwick Quay
Warrington Cheshire, WA2 8QU
- Ⓕ** Agence Commerciale Kettering
1, Rue du Chemin de Fer
F-67110 Reichshoffen
- Ⓝ** Einhell Nederland BV
Lavalstraat 1a
NL-7903 BC Hoogeveen
- Ⓑ** Varas - Van Looveren BV
Coebergerstraat No 49
B-2018 Antwerpen
- Ⓔ** Comercial Einhell S.A.
Carretera Sanguesa
E-31310 Carcastillo/Navarra
- Ⓟ** Einhell Portugal LDA Com. Int.
Rua dos Tercos, 638 Canelas
P-4405 Valadares
- Ⓖ** Antzoulatos Ltd.
7, Akti Demeon St
GR-26222 Patras
- Ⓡ** Einhell Italia s.r.l.
Via Marconi, 16
I-22077 Beregazzo (Co)
- Ⓓ** Danish Trading Co. Silkeborg ApS
Rodelundvej 11 - Rodelund
DK-8653 Them

SDS-plus ist ein Warenzeichen der Robert Bosch GmbH
SDS-plus is a registered trade mark of Robert Bosch GmbH
SDS-plus est une marque de commerce de la Robert Bosch GmbH
SDS-plus is een handelsmerk van de Robert Bosch GmbH
SDS-plus es una marca registrada de Robert Bosch GmbH
SDS-plus é uma marca registada da Robert Bosch GmbH
SDS-plus är ett av Robert Bosch GmbH inregistrerat varumärke
SDS-plus on Robert Bosch GmbH:n omistama tavaramerkki
SDS-plus er et varemerke fra Robert Bosch GmbH
Το SDS-plus είναι σήμα κατατεθέν της Robert Bosch GmbH
SDS-plus é un marchio depositato della Robert Bosch GmbH
SDS-plus er et varemerke fra Robert Bosch GmbH

Technische Änderungen vorbehalten
Technical changes subject to change
Sous réserve de modifications
Technische wijzigingen voorbehouden
Salvo modificaciones técnicas
Salvaguardem-se alterações técnicas
Förbehåll för tekniska förändringar
Oikeus teknisiin muutoksiin pidätetään
Der tages forbehold for tekniske ændringer
Ο κατασκευαστής διατηρεί το δικαίωμα τεχνικών αλλαγών
Con riserva di apportare modifiche tecniche
Tekniske endringer forbeholdes

Gesamtprogramm

Einhell® **Garten & Freizeit**

- Gartenteiche und Zubehör
- Springbrunnenpumpen, Filter und Zubehör
- Gewächshäuser, Frühbeete und Zubehör
- Bioluftbefeuchter
- Hochdruckreiniger und Zubehör
- Gartenpumpen und Zubehör
- Motor-, Elektrokettensägen und Zubehör
- Gartengeräte und Zubehör
- Heizgeräte
- Gas-, Holzkohlegrills und Zubehör

Einhell® **Auto & Werkstatt**

- Schweißtechnik
- Drucklufttechnik
- Reinigungstechnik
- Akku-/Elektro-Bohrmaschinen
- Garagentorheber und Zubehör
- Schleiftechnik
- Motorsägen
Elektrosägen
- Batterielader
- Torantriebe
- Klima- und Heizgeräte
- Hub- und Zugeräte
- Werkstattausrüstung

Einhell® **Haustechnik**

- Video-Überwachung
- Bild-Türsprechanlagen
- Funk- und Kabel-Alarmanlagen
- Mobile Alarmgeber
- Mechanische Einbruchsicherungen.