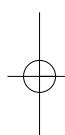
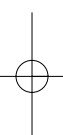
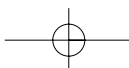


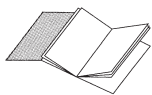


- Ⓓ Montageanleitung Untergestell
- Ⓒ🇵🇷 Montážní návod Podstavec
- Ⓒ🇸🇯 Navodila za montažo podnožja
- Ⓒ🇭🇷 Montážní návod Podstavec
- Ⓒ🇸🇰 Návod na montáž podstavcového rámu

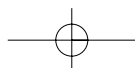
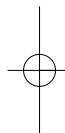
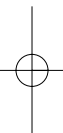


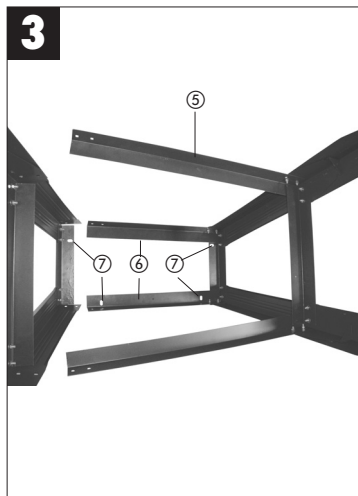
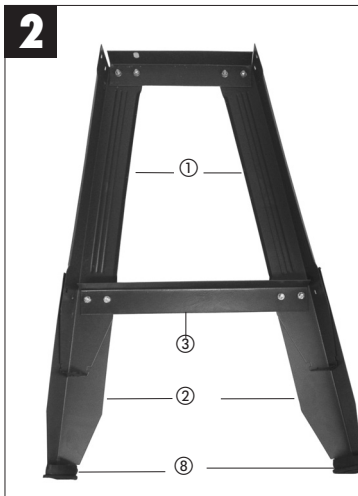
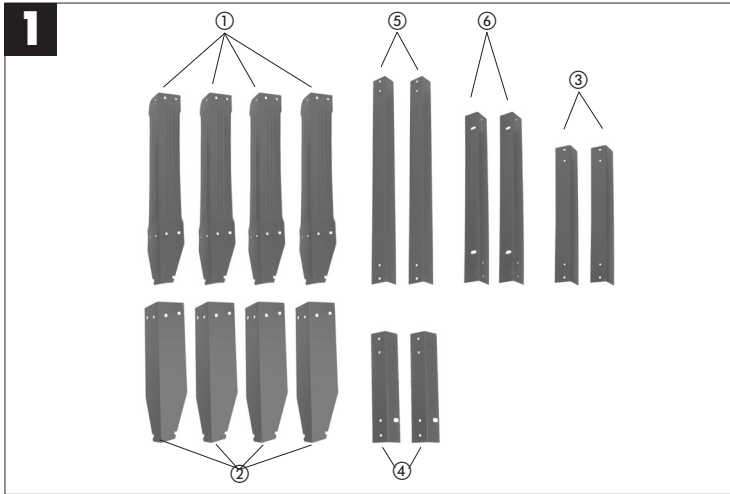
4

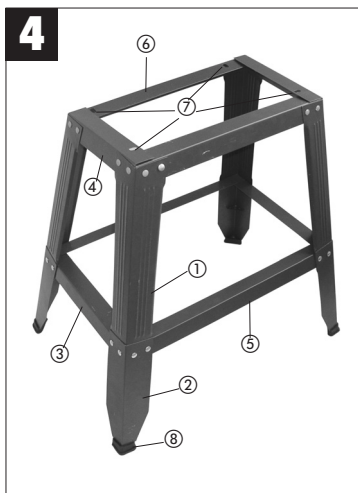




- ① Bitte Seite 2 ausklappen
- ② Prosím nalistujte stranu 2
- ③ Prosimo razgrnite stran 2
- ④ Prosím nalistujte stranu 2
- ⑤ Prosím otvorte stranu 2







④ Montage Untergestell (Abb. 1-5)

- Das Oberteil (1) und das Unterteil (2) der Standbeine sowie die kurzen unteren Streben (3) locker an die Innenseite der Standbeine schrauben. Achtung: Das Untergestell kann in 2 Arbeitshöhen verwendet werden. Zur Nutzung der niedrigen Arbeitshöhe einfach die Unterteile (2) der Standbeine weglassen
- Die kurzen oberen Streben (4) locker von innen an die Standbeine schrauben.
- GummifüÙe (8) aufstecken.
- Die langen unteren Streben (5) locker von innen an die Standbeine schrauben.
- Lange obere Streben (6) so an die Oberseite der Standbeine (1) schrauben, dass die Langlöcher (7) den Befestigungsbohrungen der Säge entsprechen.
- Untergestell umdrehen und alle Schrauben festziehen.
- Säge (10) so auf des Untergestell stellen, dass die 4 Langlöcher (4) des Untergestells mit den Befestigungslöchern der Säge übereinstimmen.
- Säge mit 4 Schrauben (9) am Untergestell festschrauben.



⑤ Montáž podstavce (obr. 1-5)

- Horní část (1) a spodní část (2) noh a krátké spodní vzpěry (3) volně přišroubovat na vnitřní stranu noh. Pozor: podstavec může být používán ve 2 pracovních výškách. Na používání nižší pracovní výšky jednoduÙe spodní části (2) noh vynechat.
- Krátké horní vzpěry (4) volně zevnitř přišroubovat na nohy.
- Nastrčit gumové botky (8).
- Dlouhé spodní vzpěry (5) volně zevnitř přišroubovat na nohy.
- Dlouhé horní vzpěry (6) přišroubovat na horní stranu noh (1) tak, aby podélné otvory (7) odpovídaly upevňovacím otvorům pily.
- Podstavec otočit a všechny šrouby utáhnout.
- Pilu (10) postavit na podstavec tak, aby 4 podélné otvory (4) podstavce souhlasily s upevňovacími otvory pily.
- Pilu 4 šrouby (9) na podstavec přišroubovat.

Montaža podnožja (Slike 1- 5)

- Rahlo privijte na notranjo stran stojnih nog zgornji del (1) in spodnji del (2) stojnih nog ter kratke spodnje oporne prečke (3). Pozor: Podnožje je možno uporabljati na 2 delovnih višinah. Za uporabo nižje delovne višine enostavno izpusčite spodnje dele (2) stojnih nog
- Rahlo privijte kratke zgornje oporne prečke (4) od znotraj na stojne noge.
- Na noge natakните gumijaste čepe (8).
- Rahlo privijte spodnje dolge oporne prečke (5) od znotraj na stojne noge.
- Zgornje dolge oporne prečke (6) privijte na zgornjo stran stojnih nog (1) tako, da bodo vzdolžne luknje (7) odgovarjale luknjam za pritrditev.
- Obrnite podnožje in zategnite vse vijake.
- Žago (10) postavite na podnožje tako, da se bodo skladale 4 vzdolžne luknje (4) podnožja z luknjami za pritrditev žage.
- Čvrsto privijte žago na podnožje s 4 vijaki (9).

Montáž podstavcového rámu (obr. 1-5)

- Hornú časť (1) a dolnú časť (2) oporných nôh ako aj krátke dolné podpery (3) navoľno priskrutkujte na vnútornú stranu oporných nôh. Pozor: Podstavec je možné používať v 2 rôznych pracovných výškach. Ak chcete používať nižšiu pracovnú výšku, jednoducho nenamontujete spodné časti (2) oporných nôh.
- Krátke horné podpery (4) navoľno priskrutkujte zvnútra na oporné nohy.
- Nasaďte gumené nožičky (8).
- Dlhé dolné podpery (5) navoľno priskrutkujte zvnútra na oporné nohy.
- Dlhé horné podpery (6) priskrutkujte na hornú stranu podporných nôh (1) tak, aby boli pozdĺžne otvory (7) zarovno s upevňovacími otvormi píly.
- Podstavec obráťte a napevno dotiahnite všetky skrutky.
- Pílu (10) umiestnite na podstavec tak, aby boli štyri pozdĺžne diery podstavca (4) zarovno s upevňovacími otvormi píly.
- Pílu priskrutkujte na podstavec pomocou štyroch skrutiek (9).

Montaža postolja (sl. 1-5)

- Gornji (1) i donji dio (2) nogara kao i kratku donju potporu (3) labavo pričvrstite vijcima na unutrašnju stranu nogara. Pažnja: Postolje se može koristiti na 2 radne visine. Za korištenje na nižoj radnoj visini jednostavno uklonite donje dijelove (2) nogara
- Kratke gornje potpore (4) labavo pričvrstite vijcima iznutra na nogare.
- Natakните gumene podložke (8).
- Duge donje potpore (5) labavo pričvrstite vijcima iznutra na nogare.
- Duge gornje potpore (6) pričvrstite vijcima na gornju stranu nogara (1) tako da se uzdužne rupice (7) podudaraju s provrtima za pričvršćenje pile.
- Okrenite postolje i pritegnite sve vijke.
- Pílu (10) postavite na postolje tako da se 4 uzdužne rupice (4) postolja podudaraju s rupicama za pričvršćenje pile.
- Pílu pričvrstite pomoću 4 vijaka (9) na postolje.

Ⓓ

Der Nachdruck oder sonstige Vervielfältigung von Dokumentation und Begleitpapieren der Produkte, auch auszugsweise ist nur mit ausdrücklicher Zustimmung der ISC GmbH zulässig.

ⒸZ

Dotisk nebo jiné rozmnožování dokumentace a průvodních dokumentů výrobků, také pouze výňatků, je přípustné výhradně se souhlasem firmy ISC GmbH.

ⒸLD

Ponatis ali druge vrste razmnoževanje dokumentacije in spremljajočih dokumentov proizvodov proizvajalca, tudi v izvlečkih, je dovoljeno samo z izrecnim soglasjem firme ISC GmbH.

ⒸHR

Naknadno tiskanje ili slična umnožavanja dokumentacije i pratećih papira ovih proizvoda, čak i djelomično kopiranje, moguće je samo uz izričito dopuštenje tvrtke ISC GmbH.

ⒸSK

Kopirovanie alebo iné rozmnožovanie dokumentácie a sprievodných podkladov produktov, a to aj čiastočné, je prípustné len s výslovným povolením spoločnosti ISC GmbH.

Ⓢ Technische Änderungen vorbehalten

Ⓢ Technické změny vyhrazeny

Ⓢ Tehnične spremembe pridržane.

Ⓢ Zadržavamo pravo na tehnične izmjene.

Ⓢ Technické změny vyhradené

EH 10/2005