



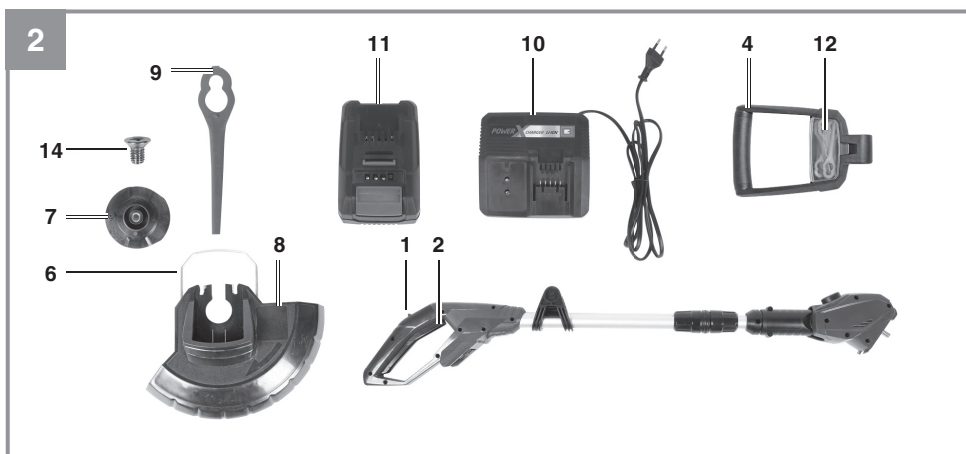
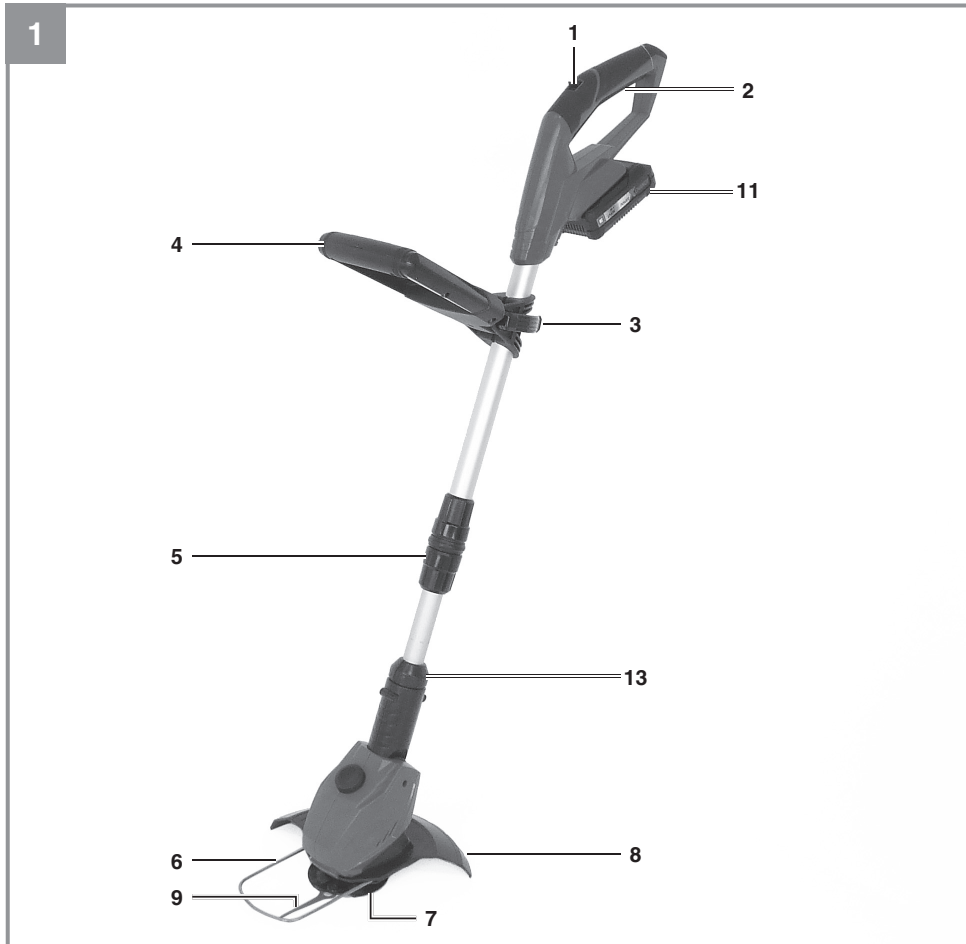
## GE-CT 18 Li Kit

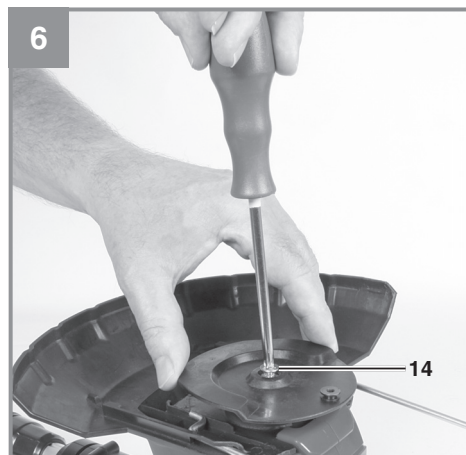
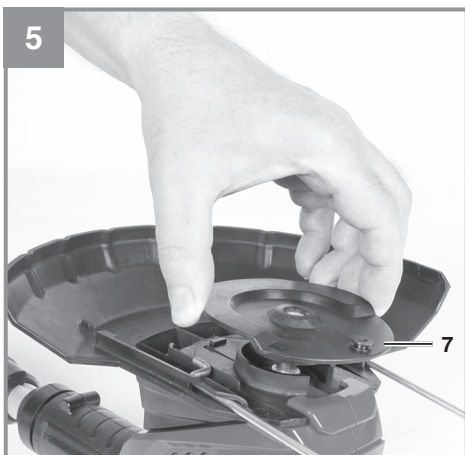
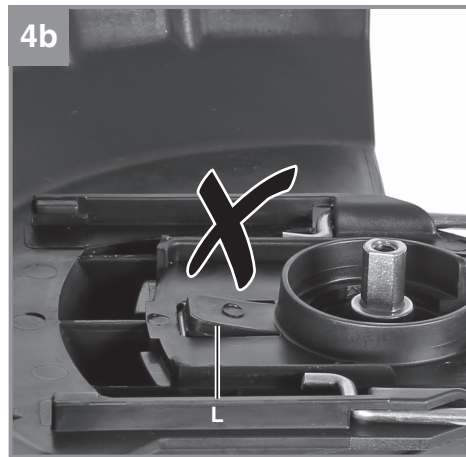
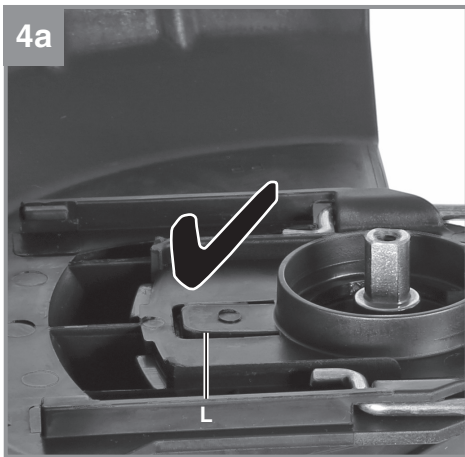
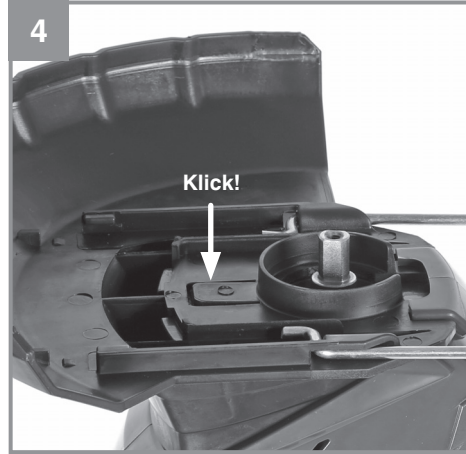
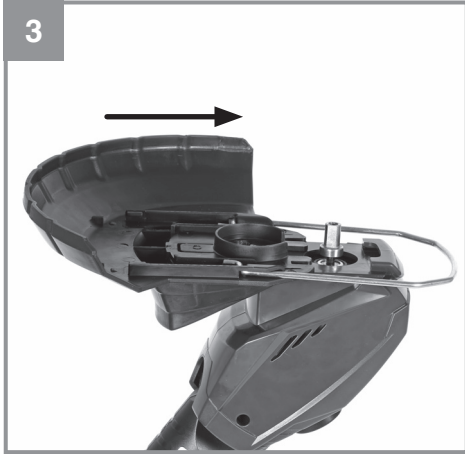
D	Originalbetriebsanleitung Akku-Rasentrimmer	FIN	Alkuperäiskäyttöohje Akkukäyttöinen ruohotrimmari
GB	Original operating instructions Cordless grass trimmer	SLO	Originalna navodila za uporabo Baterijska kosilnica za travo
F	Instructions d'origine Coupe-bordure a accumulateur	H	Eredeti használati utasítás Akku- pázsittrimmer
I	Istruzioni per l'uso originali Trimmer a batteria	RO	Instrucțiuni de utilizare originale Trimmer pentru gazon cu acumulator
DK/ N	Original betjeningsvejledning Batteridreven græstrimmer	GR	Πρωτότυπες Οδηγίες χρήσης Μηχανή μπορντουρας χορτου μπαταρίας
S	Original-bruksanvisning Batteridreven grästrimmer	P	Manual de instruções original Roçador de relva sem fio
CZ	Originální návod k obsluze Akumulátorová strunová sekačka	HR/ BIH	Originalne upute za uporabu Akumulatorski trimer za travnjak
SK	Originálny návod na obsluhu Akumulátorová strunová kosačka	RS	Originalna uputstva za upotrebu Akumulatorski trimer za travnjak
NL	Originele handleiding Accugazontrimmer	PL	Instrukcja oryginalną Akumulatorowa podkaszarka do trawy
E	Manual de instrucciones original Recortadora de césped de batería	TR	Orijinal Kullanma Talimatı Şarjlı misinalı çim biçme makinası

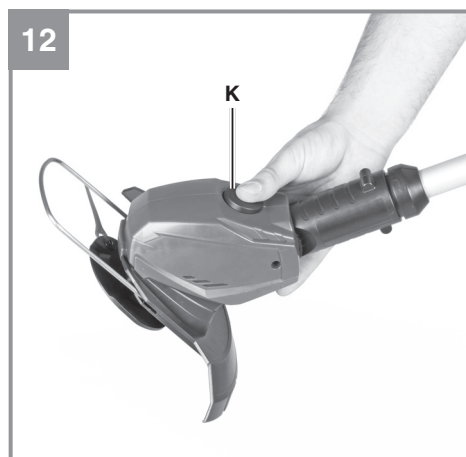
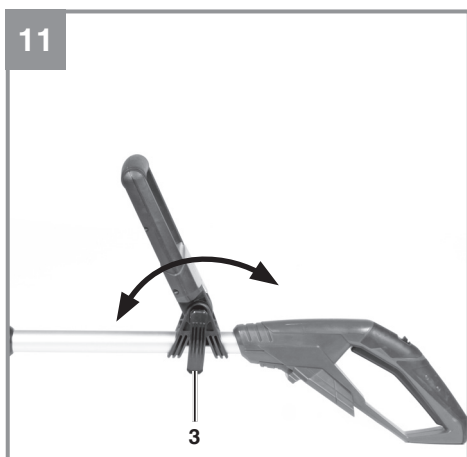
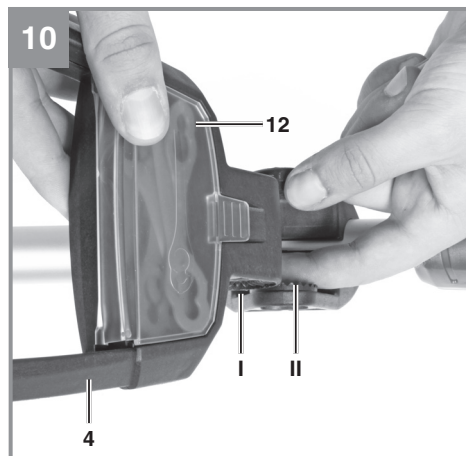
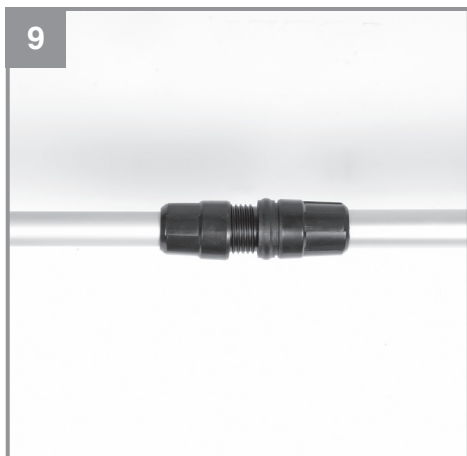
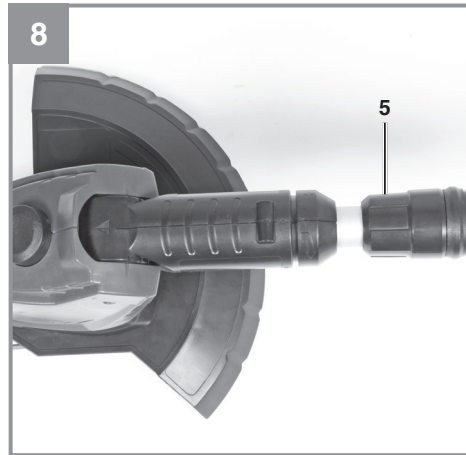
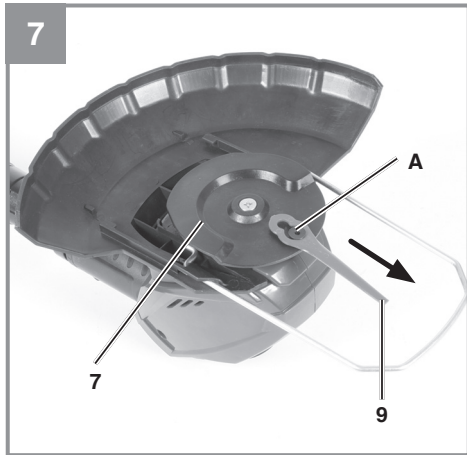


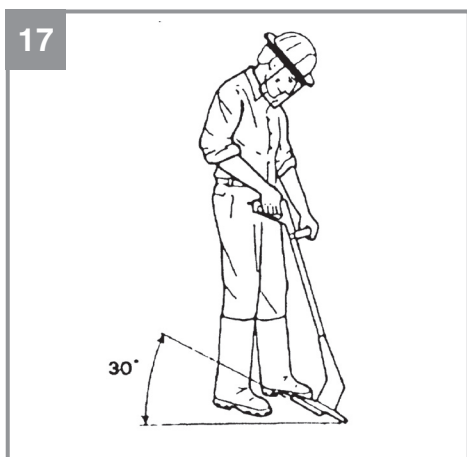
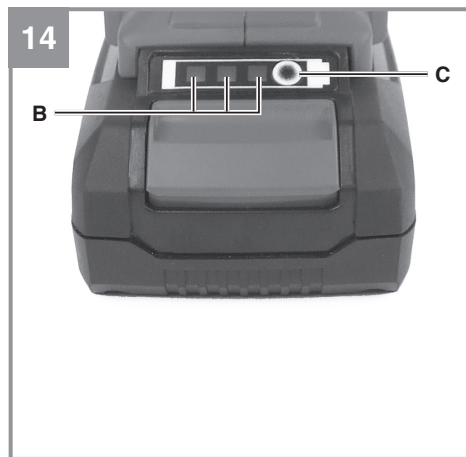
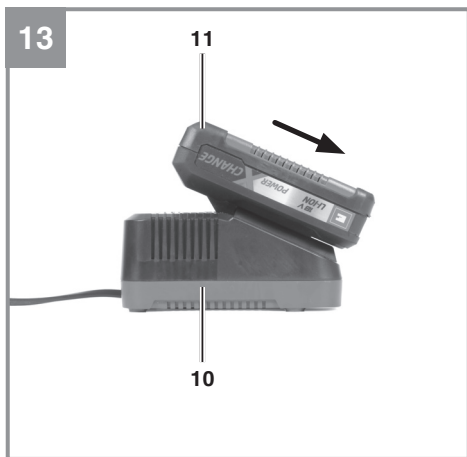
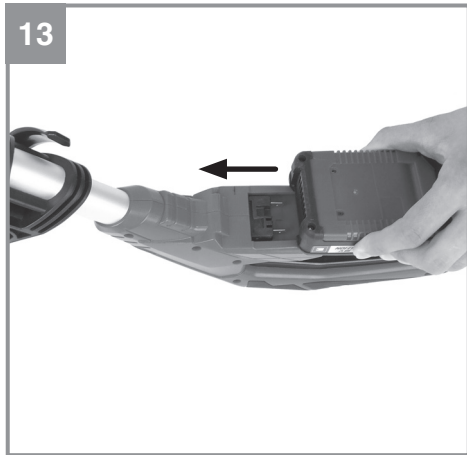
Art.-Nr.: 34.111.97 (1x 2,0 Ah)

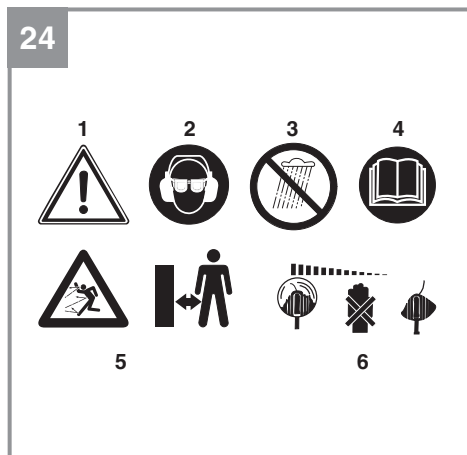
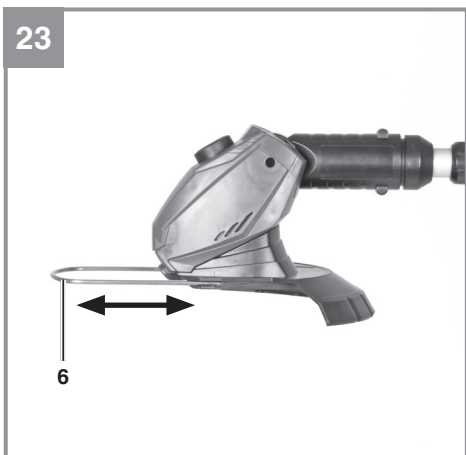
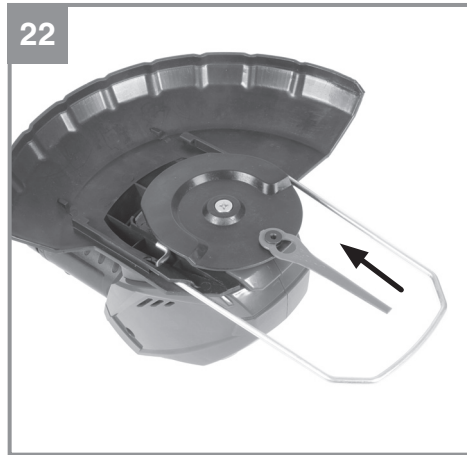
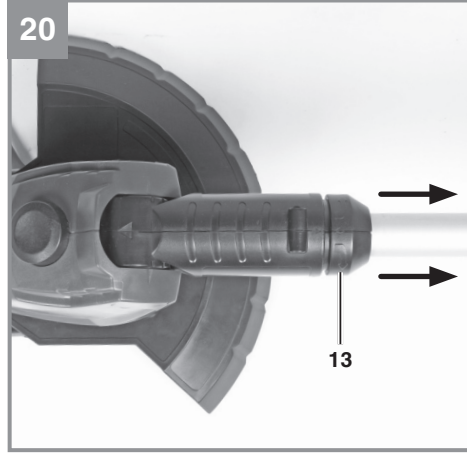
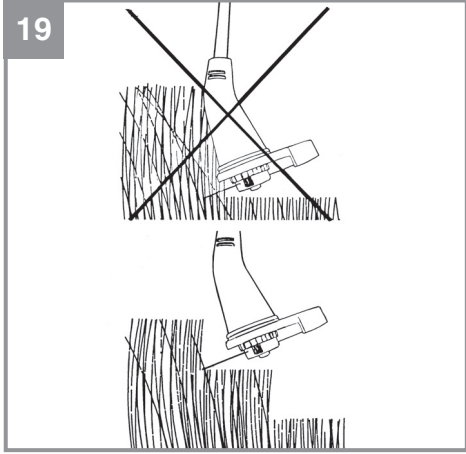
I.-Nr.: 21053











**Gefahr!**

Beim Benutzen von Geräten müssen einige Sicherheitsvorkehrungen eingehalten werden, um Verletzungen und Schäden zu verhindern. Lesen Sie diese Bedienungsanleitung / Sicherheitshinweise deshalb sorgfältig durch. Bewahren Sie diese gut auf, damit Ihnen die Informationen jederzeit zur Verfügung stehen. Falls Sie das Gerät an andere Personen übergeben sollten, händigen Sie diese Bedienungsanleitung / Sicherheitshinweise bitte mit aus. Wir übernehmen keine Haftung für Unfälle oder Schäden, die durch Nichtbeachten dieser Anleitung und den Sicherheitshinweisen entstehen.

**Erklärung des Hinweisschildes auf dem Gerät (siehe Bild 24)**

1. Warnung!
2. Augen- und Gehörschutz tragen!
3. Vor Feuchtigkeit schützen!
4. Vor Inbetriebnahme lesen Sie die Gebrauchsanweisung!
5. Dritte aus dem Gefahrenbereich fernhalten!
6. Werkzeug läuft nach!

**1. Sicherheitshinweise**

Die entsprechenden Sicherheitshinweise finden Sie im beiliegenden Heftchen!

**Warnung!**

**Lesen Sie alle Sicherheitshinweise, Anweisungen, Bebilderungen und technischen Daten, mit denen dieses Elektrowerkzeug versehen ist.** Versäumnisse bei der Einhaltung der nachfolgenden Anweisungen können elektrischen Schlag, Brand und/oder schwere Verletzungen verursachen.

**Bewahren Sie alle Sicherheitshinweise und Anweisungen für die Zukunft auf.**

**2. Gerätebeschreibung und Lieferumfang****2.1 Gerätebeschreibung (Bild 1/2)**

1. Einschaltsperr
2. Ein-/ Ausschalter
3. Befestigungsverschluss zum Drehen des Handgriffs
4. Zusatzhandgriff
5. Höhenverstellung (Überwurfmutter)
6. Kantenführung
7. Messerkopf

8. Schutzhaube
9. Messer
10. Ladegerät
11. Akku
12. Fach für Ersatzmesser
13. Arretierung für drehbaren Motorkopf
14. Fixierungsschraube

**2.2 Lieferumfang**

Bitte überprüfen Sie die Vollständigkeit des Artikels anhand des beschriebenen Lieferumfangs. Bei Fehlteilen wenden Sie sich bitte spätestens innerhalb von 5 Arbeitstagen nach Kauf des Artikels unter Vorlage eines gültigen Kaufbeleges an unser Service Center oder an die Verkaufsstelle, bei der Sie das Gerät erworben haben. Bitte beachten Sie hierzu die Gewährleistungstabelle in den Service-Informationen am Ende der Anleitung.

- Öffnen Sie die Verpackung und nehmen Sie das Gerät vorsichtig aus der Verpackung.
- Entfernen Sie das Verpackungsmaterial sowie Verpackungs- und Transportsicherungen (falls vorhanden).
- Überprüfen Sie, ob der Lieferumfang vollständig ist.
- Kontrollieren Sie das Gerät und die Zubehörteile auf Transportschäden.
- Bewahren Sie die Verpackung nach Möglichkeit bis zum Ablauf der Garantiezeit auf.

**Gefahr!**

**Gerät und Verpackungsmaterial sind kein Kinderspielzeug! Kinder dürfen nicht mit Kunststoffbeuteln, Folien und Kleinteilen spielen! Es besteht Verschluckungs- und Erstickungsgefahr!**

- Trimmer
- Schutzhaube
- Akku
- Ladegerät
- Zusatzhandgriff mit Ersatzmessern
- Originalbetriebsanleitung
- Sicherheitshinweise

### 3. Bestimmungsgemäße Verwendung

Das Gerät ist zum Schneiden von Rasen, kleinen Grasflächen im privaten Haus- und Hobbygarten bestimmt.

Als Geräte für den privaten Haus- und Hobbygarten werden solche angesehen, die nicht in öffentlichen Anlagen, Parks, Sportstätten, an Straßen und in der Land- und Forstwirtschaft eingesetzt werden. Die Einhaltung der vom Hersteller beigefügten Gebrauchsanweisung ist Voraussetzung für den ordnungsgemäßen Gebrauch des Gerätes.

**Achtung! Wegen Gefahr von Personen und Sachschaden darf das Gerät nicht zum Zerkleinern im Sinn von Kompostieren verwendet werden.**

Das Gerät darf nur nach dessen Bestimmung verwendet werden. Jede weitere darüber hinausgehende Verwendung ist nicht bestimmungsgemäß. Für daraus hervorgerufene Schäden oder Verletzungen aller Art haftet der Benutzer/Bediener und nicht der Hersteller.

Bitte beachten Sie, dass unsere Geräte bestimmungsgemäß nicht für den gewerblichen, handwerklichen oder industriellen Einsatz konstruiert wurden. Wir übernehmen keine Gewährleistung, wenn das Gerät in Gewerbe-, Handwerks- oder Industriebetrieben sowie bei gleichzusetzenden Tätigkeiten eingesetzt wird.

### 4. Technische Daten

Drehzahl $n_0$ .....	8.500 min <sup>-1</sup>
Schnittkreis .....	Ø 24 cm
Schutzklasse .....	III
Schalleistungspegel $L_{WA}$ .....	84,3 dB (A)
Schalldruckpegel $L_{pA}$ .....	64,3 dB (A)
Unsicherheit K .....	2,97 dB
Vibration .....	5,8 m/s <sup>2</sup>
Unsicherheit K .....	2,3 m/s <sup>2</sup>
Gewicht .....	2,2 kg
Schalldruckpegel am Ohr des Bedieners .....	78 dB (A)
Unsicherheit K .....	3 dB

#### Li-Ion-Akku Power-X-Change

Spannung: .....	18 V d.c.
Kapazität: .....	2,0 Ah
Zellenanzahl: .....	5

#### Achtung!

Das Gerät darf nur mit den Li-Ion Akkus der Power X-Change Serie verwendet werden!

#### Ladegerät

Netzspannung ..... 200-250 V ~ 50-60 Hz

#### Ausgang

Nennspannung ..... 20 V d. c.  
Nennstrom ..... 3.000 mA

#### Achtung!

Das Ladegerät darf nur für die Li-Ion-Batterien der Power X-Change-Serie verwendet werden!

Das Geräusch der Maschine kann 85 dB(A) überschreiten. In diesem Fall sind Schallschutzmaßnahmen für den Bedienenden erforderlich. Das Geräusch wurde nach EN ISO 11201: 2010 und EN ISO 3744: 2010 gemessen. Der Wert der am Griff ausgesendeten Schwingungen wurde nach EN 28662-1: 1992 ermittelt.

#### Achtung!

Der Schwingungswert wird sich aufgrund des Einsatzbereiches des Elektrowerkzeuges ändern und kann in Ausnahmefällen über dem angegebenen Wert liegen.

#### Beschränken Sie die Geräusentwicklung und Vibration auf ein Minimum!

- Verwenden Sie nur einwandfreie Geräte.
- Warten und reinigen Sie das Gerät regelmäßig.
- Passen Sie Ihre Arbeitsweise dem Gerät an.
- Überlasten Sie das Gerät nicht.
- Lassen Sie das Gerät gegebenenfalls überprüfen.
- Schalten Sie das Gerät aus, wenn es nicht benutzt wird.
- Tragen Sie Handschuhe.

#### Vorsicht!

#### Restrisiken

**Auch wenn Sie dieses Elektrowerkzeug vorschriftsmäßig bedienen, bleiben immer Restrisiken bestehen. Folgende Gefahren können im Zusammenhang mit der Bauweise und Ausführung dieses Elektrowerkzeuges auftreten:**



1. Lungenschäden, falls keine geeignete Staub-  
schutzmaske getragen wird.
2. Gehörschäden, falls kein geeigneter Gehör-  
schutz getragen wird.
3. Gesundheitsschäden, die aus Hand-Arm-  
Schwingungen resultieren, falls das Gerät  
über einen längeren Zeitraum verwendet wird  
oder nicht ordnungsgemäß geführt und ge-  
wartet wird.

## 5. Vor Inbetriebnahme

### 5.1 Montage der Schutzhaube (Bild 3-4)

Schieben Sie die Schutzhaube (Bild 1/Pos. 8) wie in Bild 3 gezeigt in Pfeilrichtung auf das Motor-  
gehäuse. Die Lasche (Abb. 4a / Pos. L) rastet mit  
einem hörbaren „Klick“ (Abb. 4) fest ins Gehä-  
use ein. Ausschließlich in dieser Position ist die  
Schutzhaube richtig montiert und das Gerät zu  
betreiben. Sollte die Lasche nicht eingerastet sein  
und nach oben ragen (Abb. 4b / Pos. L), muss die  
Schutzhaube noch weiter nach vorne geschoben  
werden. Eine nicht korrekt montierte (eingeras-  
tete) Schutzhaube wird während des Betriebs  
beschädigt.

### 5.2 Montage Messerkopf (Bild 5 – 6)

Stecken Sie den Messerkopf (Pos. 7) auf die Auf-  
nahmewelle und fixieren Sie ihn mit der Schraube  
(Pos. 14).

### 5.3 Messer einsetzen (Bild 7)

Die größere Öffnung des Messers (Pos. 9) in die  
Messeraufnahme (A) vom Messerkopf (Pos. 7)  
legen und in Pfeilrichtung nach außen ziehen bis  
das Messer wie in Bild 22 zu sehen eingerastet  
ist.

### 5.4 Höhenverstellung (Abb. 8)

Lösen Sie die Überwurfmutter (Pos. 5) bis sich  
der Holm des Rasentrimmers frei zusammen und  
auseinander bewegen lässt. Stellen Sie nun die  
gewünschte Arbeitshöhe ein (Abb. 9), und fixieren  
den Holm in dieser Position indem Sie die Über-  
wurfmutter wieder festschrauben.

### 5.5. Montage des Zusatzhandgriffes (Bild 10)

Montieren Sie den Zusatzhandgriff auf die vorge-  
sehene Befestigung unter Beachtung der Verzah-  
nung (Pos. I & II). Im Anschluss daran befestigen  
Sie den Zusatzhandgriff mit Hilfe der mitgeliefer-  
ten Schraube und des Stellverschlusses. Achten  
Sie darauf, dass das Fach für die Ersatzmesser

zum Geräteoberteil ausgerichtet ist.

### 5.6 Verstellung des Zusatzhandgriffes (Abb. 11)

Lösen Sie den Befestigungsverschluss (Pos. 3)  
des Zusatzhandgriffes soweit, dass dieser sich  
ohne großen Widerstand nach vorne und hinten  
bewegen lässt. Stellen Sie die gewünschte Posi-  
tion ein und schrauben Sie die Befestigungs-  
schraube wieder fest.

### 5.7 Neigungswinkelverstellung des Füh- rungsholmes (Abb. 12)

Drücken Sie den Knopf für die Neigungswinkel-  
verstellung (Pos K). Nun können Sie den Holm  
auf den gewünschten Neigungswinkel einstellen.  
Um den Neigungswinkel zu fixieren, lassen Sie  
den Knopf los und den Holm einrasten. 3 Rastun-  
gen sind möglich.

### 5.8 Montage des Akkus (Bild 13/14)

Drücken Sie wie in Bild 13 zu sehen die Rasttaste  
des Akkus und schieben Sie den Akku in die da-  
für vorgesehene Akkuaufnahme. Sobald der Akku  
in einer Position wie in Bild 14 zu sehen ist, auf  
Einrasten der Rasttaste achten! Der Ausbau des  
Akkus erfolgt in umgekehrter Reihenfolge!

### 5.9 Laden des Akkus (Abb. 15)

1. Akku-Pack aus dem Gerät nehmen. Dazu die  
Rasttaste drücken.
2. Vergleichen, ob die auf dem Typenschild  
angegebene Netzspannung mit der vorhan-  
denen Netzspannung übereinstimmt. Stecken  
Sie den Netzstecker des Ladegeräts (10)  
in die Steckdose. Die grüne LED beginnt zu  
blinken.
3. Stecken Sie den Akku (11) auf das Ladegerät  
(10).
4. Unter Punkt „Anzeige Ladegerät“ finden Sie  
eine Tabelle mit den Bedeutungen der LED  
Anzeige am Ladegerät.

Während des Ladens kann sich der Akku etwas  
erwärmen. Dies ist jedoch normal.

Sollte das Laden des Akku-Packs nicht möglich  
sein, überprüfen Sie bitte,

- ob an der Steckdose die Netzspannung vor-  
handen ist
- ob ein einwandfreier Kontakt an den Lade-  
kontakten vorhanden ist.

Sollte das Laden des Akku-Packs immer noch nicht möglich sein, bitten wir Sie,

- das Ladegerät
- und den Akku-Pack

an unseren Kundendienst zu senden.

**Für einen fachgerechten Versand kontaktieren Sie bitte unseren Kundendienst oder die Verkaufsstelle, bei der das Gerät erworben wurde.**

**Beachten Sie beim Versand oder Entsorgung von Akkus bzw. Akkugerät, dass diese einzeln in Kunststoffbeutel verpackt werden, um Kurzschlüsse und Brand zu vermeiden!**

Im Interesse einer langen Lebensdauer des Akku-Packs sollten Sie für eine rechtzeitige Wiederaufladung des Akku-Packs sorgen. Dies ist auf jeden Fall notwendig, wenn Sie feststellen, dass die Leistung des Geräts nachlässt. Entladen Sie den Akku-Pack nie vollständig. Dies führt zu einem Defekt des Akku-Packs!

#### **5.10 Akku-Kapazitätsanzeige (Bild 16)**

Drücken Sie auf den Schalter für Akku-Kapazitätsanzeige (Pos. C). Die Akku-Kapazitätsanzeige (Pos. B) signalisiert Ihnen den Ladezustand des Akkus anhand von 3 LED's.

#### **Alle 3 LED's leuchten:**

Der Akku ist voll aufgeladen.

#### **2 oder 1 LED('s) leuchten**

Der Akku verfügt über ausreichende Restladung.

#### **1 LED blinkt:**

Der Akku ist leer, laden Sie den Akku auf.

#### **Alle LED's blinken:**

Die Temperatur des Akkus ist unterschritten. Entfernen Sie den Akku vom Gerät und lassen Sie den Akku einen Tag bei Raumtemperatur liegen. Tritt der Fehler wieder auf, so wurde der Akku tiefentladen und ist defekt. Entfernen Sie den Akku vom Gerät. Ein defekter Akku darf nicht mehr verwendet bzw. geladen werden.

## **6. Bedienung**

Um die höchste Leistung von Ihrem Rasentrimmer zu erhalten, sollten Sie bitte den folgenden Anweisungen folgen:

- Verwenden Sie den Rasentrimmer nicht ohne Schutzvorrichtung.
- Mähen Sie nicht, wenn das Gras nass ist. Die besten Ergebnisse erzielen Sie bei trockenem Gras.
- Um Ihren Rasentrimmer einzuschalten drücken Sie die Einschaltsperrleiste (Abb. 2 / Pos. 1) und den Ein-/Ausschalter (Abb. 2 / Pos. 2).
- Um Ihren Rasentrimmer auszuschalten lassen Sie den Ein-/Ausschalter (Abb. 2 / Pos. 2) wieder los.
- Den Rasentrimmer nur dann an das Gras annähern, wenn der Schalter gedrückt ist, d.h. wenn der Rasentrimmer in Betrieb ist.
- Um richtig zu schneiden, das Gerät seitlich schwenken und Vorwärtsgang. Halten Sie den Rasentrimmer dabei um ca. 30° geneigt (siehe Abb. 17 und 18).
- Bei langem Gras muss das Gras, von der Spitze aus, stufenweise kürzer geschnitten werden (siehe Abb. 19).
- Nutzen Sie die Schutzhaube aus, um einen unnötigen Verschleiß zu vermeiden
- Halten Sie den Rasentrimmer fern von harten Gegenständen, um einen unnötigen Verschleiß zu vermeiden.
- Zur Verwendung der Kantenführung an Mauern oder Gegenständen ziehen Sie die Kantenführung (Abb. 23 / Pos. 6) über den Einrastpunkt nach vorne. Bei Nichtgebrauch drücken Sie sie in die Schutzhaube. Beachten Sie, dass Sie dabei den Einrastpunkt überwinden müssen.

#### **Verwendung des Rasentrimmers als Kantenschneider**

Um die Kanten von Rasen und Beeten zu schneiden, kann der Rasentrimmer auf folgende Weise umfunktioniert werden:

- Akku entfernen
- Ziehen Sie die Arretierung für den drehbaren Motorkopf wie in Bild 20 gezeigt in Pfeilrichtung.
- Drehen Sie den Motorkopf in die gewünschte Richtung um 90° bis dieser einrastet (Bild 21).
- Auf diese Weise hat man den Rasentrimmer zu einem Kantenschneider umfunktioniert, mit dem man Vertikalschnitte des Rasens ausführen kann.

- Um das Gerät wieder umzubauen gehen Sie in umgekehrter Reihenfolge vor.

## 7. Reinigung, Wartung und Ersatzteilbestellung

Vor dem Abstellen und Reinigen den Rasentrimmer ausschalten, den Akku abziehen.

### 7.1 Reinigung

- Halten Sie Schutzvorrichtungen, Luftschlitze und Motorenhäuser so staub- und schmutzfrei wie möglich. Reiben Sie das Gerät mit einem sauberen Tuch ab oder blasen Sie es mit Druckluft bei niedrigem Druck aus.
- Wir empfehlen, dass Sie das Gerät direkt nach jeder Benutzung reinigen.
- Reinigen Sie das Gerät regelmäßig mit einem feuchten Tuch. Verwenden Sie keine Reinigungs- oder Lösungsmittel; diese könnten die Kunststoffteile des Gerätes angreifen. Achten Sie darauf, dass kein Wasser in das Geräteinnere gelangen kann. Das Eindringen von Wasser in ein Elektrogerät erhöht das Risiko eines elektrischen Schlages.
- Ablagerungen an der Schutzabdeckung mit einer Bürste entfernen.

### 7.2 Austausch des Messers

**ACHTUNG! Vor Austausch unbedingt Akku entfernen!**

- Zum Entfernen des Messers das Messer nach innen schieben und über die größere Öffnung entfernen wie in Bild 22 gezeigt.
- Der Einbau des neuen Messers erfolgt in umgekehrter Reihenfolge (Bild 7). Auf korrektes Einrasten achten.

### 7.3 Wartung

Im Geräteinneren befinden sich keine weiteren zu wartenden Teile.

### 7.4 Ersatzteilbestellung:

Bei der Ersatzteilbestellung sollten folgende Angaben gemacht werden;

- Typ des Gerätes
- Artikelnummer des Gerätes
- Ident-Nummer des Gerätes
- Ersatzteilnummer des erforderlichen Ersatzteils

Aktuelle Preise und Infos finden Sie unter [www.Einhell-Service.com](http://www.Einhell-Service.com)

## 8. Entsorgung und Wiederverwertung

Das Gerät befindet sich in einer Verpackung um Transportschäden zu verhindern. Diese Verpackung ist Rohstoff und ist somit wieder verwendbar oder kann dem Rohstoffkreislauf zurückgeführt werden. Das Gerät und dessen Zubehör bestehen aus verschiedenen Materialien, wie z.B. Metall und Kunststoffe. Defekte Geräte gehören nicht in den Hausmüll. Zur fachgerechten Entsorgung sollte das Gerät an einer geeigneten Sammelstellen abgegeben werden. Wenn Ihnen keine Sammelstelle bekannt ist, sollten Sie bei der Gemeindeverwaltung nachfragen.

## 9. Lagerung

Ziehen Sie den Akku ab.

Lagern Sie das Gerät und dessen Zubehör an einem dunklen, trockenen und frostfreiem sowie für Kinder unzugänglichen Ort. Die optimale Lagertemperatur liegt zwischen 5 und 30 °C. Bewahren Sie das Elektrowerkzeug in der Originalverpackung auf.

## 10. Störungen

### Gerät läuft nicht:

Überprüfen Sie, ob der Akku geladen ist und ob das Ladegerät funktioniert. Falls das Gerät trotz vorhandener Spannung nicht funktioniert, senden Sie es bitte an die angegebene Kundendienstadresse.

## 11. Anzeige Ladegerät

Anzeigestatus		Bedeutung und Maßnahme
Rote LED	Grüne LED	
Aus	Blinkt	<b>Betriebsbereitschaft</b> Das Ladegerät ist an das Netz angeschlossen und betriebsbereit, Akku ist nicht im Ladegerät
An	Aus	<b>Laden</b> Das Ladegerät lädt den Akku im Schnellladebetrieb. Die entsprechenden Ladezeiten finden Sie direkt am Ladegerät. <b>Hinweis!</b> Je nach vorhandener Akkuladung können die tatsächlichen Ladezeiten von den angegebenen Ladezeiten etwas abweichen.
Aus	An	<b>Der Akku ist aufgeladen und einsatzbereit. (READY TO GO)</b> Danach wird bis zur vollständigen Ladung auf eine Schonladung umgeschaltet. Lassen Sie hierzu den Akku etwa 15 min. länger am Ladegerät. <b>Maßnahme:</b> Entnehmen Sie den Akku aus dem Ladegerät. Trennen Sie das Ladegerät vom Netz.
Blinkt	Aus	<b>Anpassungsladung</b> Das Ladegerät befindet sich im Modus für schonende Ladung. Hierbei wird der Akku aus Sicherheitsgründen langsamer geladen und benötigt mehr Zeit. Dies kann folgende Ursachen haben: - Akku wurde sehr lange Zeit nicht mehr geladen. - Die Akkutemperatur liegt nicht im Idealbereich zwischen 10° C und 45° C. <b>Maßnahme:</b> Warten Sie bis der Ladevorgang abgeschlossen ist, der Akku kann trotzdem weiter geladen werden.
Blinkt	Blinkt	<b>Fehler</b> Ladevorgang ist nicht mehr möglich. Der Akku ist defekt. <b>Maßnahme:</b> Ein defekter Akku darf nicht mehr geladen werden. Entnehmen Sie den Akku aus dem Ladegerät.
An	An	<b>Temperaturstörung</b> Der Akku ist zu heiß (z. B. direkte Sonnenbestrahlung) oder zu kalt (unter 0° C) <b>Maßnahme:</b> Entnehmen Sie den Akku und bewahren Sie diesen 1 Tag bei Raumtemperatur (ca. 20° C) auf.



Nur für EU-Länder

Das Symbol des durchgestrichenen Mülleimers besagt, dass dieses Elektro- bzw. Elektronikgerät am Ende seiner Lebensdauer nicht im Hausmüll entsorgt werden darf, sondern vom Endnutzer einer getrennten Sammlung zugeführt werden muss.

Zur Rückgabe stehen in Ihrer Nähe kostenfreie Sammelstellen für Elektroaltgeräte sowie ggf. weitere Annahmestellen für die Wiederverwendung der Geräte zur Verfügung. Die Adressen können Sie von Ihrer Stadt- bzw. Kommunalverwaltung erhalten.

Auch Vertreiber mit einer Verkaufsfläche für Elektro- und Elektronikgeräte von mindestens 400 Quadratmetern sowie Vertreiber von Lebensmitteln mit einer Gesamtverkaufsfläche von mindestens 800 Quadratmetern, die mehrmals im Kalenderjahr oder dauerhaft Elektro- und Elektronikgeräte anbieten und auf dem Markt bereitstellen, sind verpflichtet unentgeltlich alte Elektro- und Elektronikgeräte zurückzunehmen. Diese müssen bei der Abgabe eines neuen Elektro- oder Elektronikgerätes an einen Endnutzer ein Altgerät des Endnutzers der gleichen Geräteart, das im Wesentlichen die gleichen Funktionen wie das neue Gerät erfüllt, am Ort der Abgabe oder in unmittelbarer Nähe hierzu unentgeltlich zurückzunehmen sowie ohne Kauf eines Elektro- oder Elektronikgerätes auf Verlangen des Endnutzers bis zu drei Altgeräte pro Geräteart, die in keiner äußeren Abmessung größer als 25 Zentimeter sind, im Einzelhandelsgeschäft oder in unmittelbarer Nähe hierzu unentgeltlich zurückzunehmen. Bei einem Vertrieb unter Verwendung von Fernkommunikationsmitteln gelten als Verkaufsflächen des Vertreibers alle Lager- und Versandflächen. Informieren Sie sich auch bei Ihrem Händler über die Rücknahmemöglichkeiten vor Ort.

Sofern das alte Elektro- bzw. Elektronikgerät personenbezogene Daten enthält, sind Sie selbst für deren Löschung verantwortlich, bevor Sie es zurückgeben.

Sofern dies ohne Zerstörung des alten Elektro- oder Elektronikgerätes möglich ist, entnehmen Sie diesem bitte alte Batterien oder Akkus sowie Altlampen, bevor sie es zur Entsorgung zurückgeben, und führen diese einer separaten Sammlung zu.

Der Nachdruck oder sonstige Vervielfältigung von Dokumentation und Begleitpapieren der Produkte, auch auszugsweise, ist nur mit ausdrücklicher Zustimmung der Einhell Germany AG zulässig.

Technische Änderungen vorbehalten

## Service-Informationen

Wir unterhalten in allen Ländern, welche in der Garantiekunde benannt sind, kompetente Service-Partner, deren Kontakte Sie der Garantiekunde entnehmen. Diese stehen Ihnen für alle Service-Belange wie Reparatur, Ersatzteil- und Verschleißteil-Versorgung oder den Bezug von Verbrauchsmaterialien zur Verfügung.

Es ist zu beachten, dass bei diesem Produkt folgende Teile einem gebrauchsgemäßen oder natürlichen Verschleiß unterliegen bzw. folgende Teile als Verbrauchsmaterialien benötigt werden.

Kategorie	Beispiel
Verschleißteile*	Messerkopf, Akku
Verbrauchsmaterial/ Verbrauchsteile*	Messer
Fehlteile	

\* nicht zwingend im Lieferumfang enthalten!

Bei Mängel oder Fehlern bitten wir Sie, den Fehlerfall im Internet unter [www.Einhell-Service.com](http://www.Einhell-Service.com) anzu-melden. Bitte achten Sie auf eine genaue Fehlerbeschreibung und beantworten Sie dazu in jedem Fall folgende Fragen:

- Hat das Gerät bereits einmal funktioniert oder war es von Anfang an defekt?
- Ist Ihnen vor dem Auftreten des Defektes etwas aufgefallen (Symptom vor Defekt)?
- Welche Fehlfunktion weist das Gerät Ihrer Meinung nach auf (Hauptsymptom)?  
Beschreiben Sie diese Fehlfunktion.

## Garantieurkunde

Sehr geehrte Kundin, sehr geehrter Kunde,

unsere Produkte unterliegen einer strengen Qualitätskontrolle. Sollte dieses Gerät dennoch einmal nicht einwandfrei funktionieren, bedauern wir dies sehr und bitten Sie, sich an unseren Servicedienst unter der auf dieser Garantiekarte angegebenen Adresse zu wenden. Gerne stehen wir Ihnen auch telefonisch über die angegebene Servicrufnummer zur Verfügung. Für die Geltendmachung von Garantieansprüchen gilt folgendes:

1. Diese Garantiebedingungen richten sich ausschließlich an Verbraucher, d. h. natürliche Personen, die dieses Produkt weder im Rahmen ihrer gewerblichen noch anderen selbständigen Tätigkeit nutzen wollen. Diese Garantiebedingungen regeln zusätzliche Garantieleistungen, die der u. g. Hersteller zusätzlich zur gesetzlichen Gewährleistung Käufern seiner Neugeräte verspricht. Ihre gesetzlichen Gewährleistungsansprüche werden von dieser Garantie nicht berührt. Unsere Garantieleistung ist für Sie kostenlos.
2. Die Garantieleistung erstreckt sich ausschließlich auf Mängel an dem von Ihnen in der Europäischen Union erworbenen neuen Gerät des u. g. Herstellers, die auf einem Material- oder Herstellungsfehler beruhen und ist nach unserer Wahl auf die Behebung solcher Mängel oder den Austausch des Geräts beschränkt. Bitte beachten Sie, dass unsere Geräte bestimmungsgemäß nicht für den gewerblichen, handwerklichen oder beruflichen Einsatz konstruiert wurden. Ein Garantievertrag kommt daher nicht zustande, wenn das Gerät innerhalb der Garantiezeit in Gewerbe-, Handwerks- oder Industriebetrieben verwendet wurde oder einer gleichzusetzenden Beanspruchung ausgesetzt war. Bei Artikel unter dem Brand „Professional“ gilt der Ausschluss für den gewerblichen, handwerklichen oder beruflichen Einsatz nicht.
3. Von unserer Garantie ausgenommen sind:
  - Schäden am Gerät, die durch Nichtbeachtung der Montageanleitung oder aufgrund nicht fachgerechter Installation, Nichtbeachtung der Gebrauchsanleitung (wie durch z.B. Anschluss an eine falsche Netzspannung oder Stromart) oder Nichtbeachtung der Wartungs- und Sicherheitsbestimmungen oder durch Aussetzen des Geräts an anomale Umweltbedingungen oder durch mangelnde Pflege und Wartung entstanden sind.
  - Schäden am Gerät, die durch missbräuchliche oder unsachgemäße Anwendungen (wie z.B. Überlastung des Gerätes oder Verwendung von nicht zugelassenen Einsatzwerkzeugen oder Zubehör), Eindringen von Fremdkörpern in das Gerät (wie z.B. Sand, Steine oder Staub, ...) Transportschäden, Gewaltanwendung oder Fremdeinwirkungen (wie z. B. Schäden durch Herunterfallen) entstanden sind.
  - Schäden am Gerät oder an Teilen des Geräts, die auf einen gebrauchsgemäßen, üblichen oder sonstigen natürlichen Verschleiß zurückzuführen sind. Beispielsweise unterliegen Akkus und Akkupacks einem natürlichen Verschleiß und sind konstruktionsbedingt auf eine begrenzte Zyklenzahl ausgelegt. Der Verschleiß wird insbesondere durch abverlangte Lasten, Ladegeschwindigkeiten aber auch durch Exposition gegenüber Hitze, Kälte, Vibration und Stöße negativ beeinflusst.
4. Die Garantiezeit beträgt 2 Jahre und beginnt mit dem Kaufdatum des Gerätes. Garantieansprüche sind vor Ablauf der Garantiezeit innerhalb von zwei Wochen, nachdem Sie den Defekt erkannt haben, geltend zu machen. Die Geltendmachung von Garantieansprüchen nach Ablauf der Garantiezeit ist ausgeschlossen. Die Reparatur oder der Austausch des Geräts führt weder zu einer Verlängerung der Garantiezeit noch wird eine neue Garantiezeit durch diese Leistung für das Gerät oder für etwaige eingebaute Ersatzteile in Gang gesetzt. Dies gilt auch bei Einsatz eines Vor-Ort Services.
5. Für die Geltendmachung Ihres Garantieanspruches melden Sie bitte das defekte Gerät an unter: [www.Einhell-Service.com](http://www.Einhell-Service.com). Halten Sie bitte den Kaufbeleg oder andere Nachweise Ihres Kaufs des Neugeräts bereit. Geräte, die ohne entsprechende Nachweise oder ohne Typenschild eingeschendet werden, sind von der Garantieleistung aufgrund einer mangelnden Zuordnungsmöglichkeit ausgeschlossen. Ist der Defekt des Gerätes von unserer Garantieleistung erfasst, erhalten Sie umgehend ein repariertes oder neues Gerät zurück.
6. Wenn Sie das Gerät in ein anderes Land der Europäischen Union verbracht haben als das Land, in dem Sie das Gerät erworben haben, erbringen wir die Garantieleistung durch einen dortigen Servicepartner. Bei Verbringung außerhalb der Europäischen Union besteht kein Garantieanspruch.

Selbstverständlich beheben wir gegen Erstattung der Kosten auch gerne Defekte am Gerät, die vom Garantieumfang nicht oder nicht mehr erfasst sind. Dazu senden Sie das Gerät bitte an unsere Serviceadresse. Für Verschleiß-, Verbrauchs- und Fehlteile verweisen wir auf die Einschränkungen dieser Garantie gemäß den Service-Informationen dieser Bedienungsanleitung.

Garantiegeber ist: Einhell Germany AG, Wiesenweg, 94405 Landau/Isar (Deutschland)  
Der Service wird erbracht durch: Einhell Service, Eschenstraße 6, 94405 Landau / Isar



**Sehr geehrte Kundin,  
sehr geehrter Kunde,  
LIEBE MÖGLICHMACHER,**

wir haben das Ziel, alles dafür zu tun, damit Sie mit Einhell all Ihre Projekte möglich machen können. Aus diesem Grund ist Service bei uns gelebter Anspruch: mit über 20 Jahren Erfahrung und mehr als 120 kompetenten und persönlichen Ansprechpartnern hat es sich der Einhell Service auf die Fahnen geschrieben, Sie bei allen Fragen zu Ihrem Produkt zu unterstützen. Dazu gehört ein beratendes Technikerteam, bis zu 10 Jahre Ersatzteilverfügbarkeit, 24 Stunden Versandservice, eine leistungsfähige Reparatur-Organisation und ein flächendeckendes Service-Partnernetz.

Über unser Onlineportal [www.Einhell-Service.com](http://www.Einhell-Service.com) sind viele unserer verfügbaren Services jetzt noch schneller und einfacher für Sie erreichbar – rund um die Uhr, sieben Tage die Woche.



**Einhell Service**  
Eschenstraße 6  
94405 Landau an der Isar

Telefon: 09951 - 959 2000  
Telefax: 09951 - 959 1700  
E-Mail: [Service-DE@Einhell.com](mailto:Service-DE@Einhell.com)

**Einhell-Service.com**  
>>>  
Wir freuen uns auf Ihren Besuch unter



**Danger!**

When using equipment, a few safety precautions must be observed to avoid injuries and damage. Please read the complete original operating instructions and safety information with due care. Keep these operating instructions in a safe place so that the information is available at all times. If you give the equipment to any other person, hand over these original operating instructions and the safety information as well. We cannot accept any liability for damage or accidents which arise due to failure to follow these instructions and the safety information.

**Explanation of the warning signs on the equipment (see Fig. 24)**

1. Warning!
2. Wear goggles and ear muffs!
3. Protect from moisture!
4. Read the instruction manual before starting!
5. Keep other people out of the danger area!
6. The equipment continues to rotate!

**1. Safety information**

For the relevant safety information please refer to the booklet included in delivery.

**Warning!**

**Read all the safety information, instructions, illustrations and technical data provided on or with this power tool.** Failure to adhere to the following instructions may result in electric shock, fire and/or serious injury.

**Keep all the safety information and instructions in a safe place for future use.**

**2. Layout and items supplied****2.1 Layout (Fig. 1/2)**

1. Safety lock-off
2. On/Off switch
3. Catch for turning the handle
4. Additional handle
5. Height adjustment (union nut)
6. Edge guide
7. Blade head
8. Safety hood
9. Blade
10. Charging unit
11. Battery
12. Compartment for spare blades
13. Lock for rotatable motor head

14. Fastening screw

**2.2 Items supplied**

Please check that the article is complete as specified in the scope of delivery. If parts are missing, please contact our service center or the sales outlet where you made your purchase at the latest within 5 working days after purchasing the product and upon presentation of a valid bill of purchase. Also, refer to the warranty table in the service information at the end of the operating instructions.

- Open the packaging and take out the equipment with care.
- Remove the packaging material and any packaging and/or transportation braces (if available).
- Check to see if all items are supplied.
- Inspect the equipment and accessories for transport damage.
- If possible, please keep the packaging until the end of the guarantee period.

**Danger!**

**The equipment and packaging material are not toys. Do not let children play with plastic bags, foils or small parts. There is a danger of swallowing or suffocating!**

- Trimmer
- Guard hood
- Battery
- Charging unit
- Additional handle with spare blades
- Original operating instructions
- Safety information

**3. Intended use**

The equipment is designed for cutting lawns and small areas of grass in private and hobby gardens.

Equipment designed for use in private and hobby gardens is regarded as unsuitable for use in public facilities, parks and sports centers, along roadways, or in agriculture and forestry. The operating instructions as supplied by the manufacturer must be kept and referred to in order to ensure that the equipment is properly used and maintained.

**Important. This equipment must not be used for composting purposes (shredding) as this could result in injury or damage to property.**

The equipment may be used only for the tasks it is designed to handle. Any other use is deemed to be a case of misuse. The user/operator and not the manufacturer will be liable for any damage or injuries of any kind resulting from such misuse.

Please note that our equipment has not been designed for use in commercial, trade or industrial applications. Our warranty will be voided if the equipment is used in commercial, trade or industrial businesses or for equivalent purposes.

#### 4. Technical data

Speed $n_0$ .....	8,500 min <sup>-1</sup>
Cutting circle .....	Ø 24 cm
Protection class .....	III
$L_{WA}$ sound power level .....	84.3 dB (A)
$L_{pA}$ sound pressure level .....	64.3 dB (A)
K uncertainty .....	2.97 dB
Vibration .....	5.8 m/s <sup>2</sup>
K uncertainty .....	2.3 m/s <sup>2</sup>
Weight .....	2.2 kg
Sound pressure level at the operator's ear .....	78 dB(A)
K uncertainty .....	3 dB

#### Power-X-Change lithium-ion rechargeable battery

Voltage: .....	18 V DC
Capacity: .....	2.0 Ah
Number of cells: .....	5

#### Important!

The equipment is allowed to be used only with the lithium-ion rechargeable batteries of the Power-X-Change series!

#### Charging unit

Mains voltage .....	200-250 V ~ 50-60 Hz
---------------------	----------------------

#### Output

Rated voltage .....	20 V d. c.
Rated current .....	3000 mA

#### Important!

The charging unit is allowed to be used only for the lithium-ion batteries of the Power-X-Change series!

The machine may exceed 85 dB (A). The operator

will require noise protection measures if this is the case. The noise was measured in accordance with EN ISO 11201: 2010 and EN ISO 3744: 2010. The value of the vibrations emitted by the handle was determined in accordance with EN 28662-1: 1992.

#### Important.

The vibration value changes according to the area of application of the electric equipment and may exceed the specified value in exceptional circumstances.

#### Reduce noise generation and vibration to a minimum!

- Use only equipment that is in perfect condition.
- Maintain and clean the equipment regularly.
- Adapt your way of working to the equipment.
- Do not overload the equipment.
- Have the equipment checked if necessary.
- Switch off the equipment when not in use.
- Wear gloves.

#### Caution!

#### Residual risks

**Even if you use this electric power tool in accordance with instructions, certain residual risks cannot be ruled out. The following hazards may arise in connection with the equipment's construction and layout:**

1. Lung damage if no suitable protective dust mask is used.
2. Damage to hearing if no suitable ear protection is used.
3. Health damage caused by hand-arm vibrations if the equipment is used over a prolonged period or is not properly guided and maintained.

#### 5. Before putting into operation

##### 5.1 Fitting the safety hood (Fig. 3-4)

Push the guard hood (Fig. 1/Item 8) in the direction of the arrow onto the motor housing as shown in Fig. 3. Make sure that it latches in place correctly! The tab (Fig. 4a / Item L) will snap securely into place (Fig. 4) in the housing with an audible click. Only in this position is the guard hood fitted correctly and the equipment allowed to be used. If the tab does not snap into place and projects upwards (Fig. 4b / Item L), the guard hood must be pushed further forward. If the guard hood is not

fitted correctly (latched in place), it will get damaged during operation.

### 5.2 Fitting the blade head (Fig. 5 – 6)

Fit the blade head (Item 7) onto the mounting shaft and fasten it with the screw (Item 14).

### 5.3 Inserting the blade (Fig. 7)

Place the larger opening of the blade (Item 9) in the blade mount (A) on the blade head (Item 7) and pull it outwards in the direction of the arrow until the blade clicks into place as shown in Fig. 22.

### 5.4 Height adjustment (Fig. 8)

Undo the union nut (Item 5) until the grass trimmer handle can be moved in and out freely. Now set the required working height (Fig. 9) and secure the handle in this position by tightening the union nut again.

### 5.5 Fitting the additional handle (Fig. 10)

Fit the additional handle to the mount provided, paying attention to the teeth (Item I & II). Then secure the additional handle with the help of the screw and the adjustment lock provided. Make sure that the compartment for the spare blades faces the top of the equipment.

### 5.6 Adjusting the additional handle (Fig. 11)

Undo the adjustment lock (Item 3) for the additional handle until it can be moved forwards and backwards without any great resistance. Set the required position and tighten the securing screw again.

### 5.7 Adjusting the angle of tilt of the guide handle (Fig. 12)

Press the button for the angle of tilt adjustment (Item K). Now you can set the long handle to the required tilt. Release the button and allow the handle to lock into position to fix the angle of tilt. Three different locking angles are possible.

### 5.8 Installing the battery (Fig. 13/14)

Press the side pushlock buttons of the battery pack as shown in Fig. 13 and push the battery pack into the mount provided. When the battery pack is positioned as in Fig. 14, make sure that the pushlock buttons latch in place! To remove the battery pack, proceed in reverse order.

### 5.9 Charging the battery (Fig. 15)

1. Take the battery pack out of the equipment. Do this by pressing the pushlock button.
2. Check that your mains voltage is the same as that marked on the rating plate of the battery charger. Insert the power plug of the charger (10) into the mains socket outlet. The green LED will then begin to flash.
3. Insert the battery pack (11) into the battery charger (10).
4. In section „Charger indicator“ you will find a table with an explanation of the LED indicator on the charger.

The battery pack can become a little warm during the charging. This is normal. If the battery pack fails to charge, check:

- whether there is voltage at the socket outlet
- whether there is good contact at the charging contacts

If the battery pack still fails to charge, send

- the charging unit
  - and the battery pack
- to our customer service center.

**To ensure that items are properly packaged and delivered when you send them to us, please contact our customer service or the point of sale at which the equipment was purchased.**

**When shipping or disposing of batteries and cordless tools, always ensure that they are packed individually in plastic bags to prevent short circuits and fires.**

To ensure that the battery pack provides long service, you should take care to recharge it promptly. You must recharge the battery pack when you notice that the performance of the device drops. Never allow the battery pack to become fully discharged. This will cause it to develop a defect.

### 5.10 Battery capacity indicator (Fig. 16)

Press the button for the battery capacity indicator (Item C). The battery capacity indicator (Item B) shows the charge status of the battery using 3 LEDs.

**All 3 LEDs are lit:**

The battery is fully charged.

**2 or 1 LED(s) are lit:**

The battery has an adequate remaining charge.

**1 LED flashes:**

The battery is empty, recharge the battery.

**All LEDs blink:**

The battery temperature is too low. Remove the battery from the equipment, keep it at room temperature for one day. If the fault reoccurs, this means that the rechargeable battery has undergone exhaustive discharge and is defective. Remove the battery from the equipment. Never use or charge a defective battery.

**6. Operation**

To obtain maximum performance from your grass trimmer, please follow these instructions:

- Never use the grass trimmer without the guard.
- Do not mow grass when it is wet. The best results are achieved with dry grass.
- To switch on your grass trimmer, press the safety lock-off (Fig. 2 / Item 1) and the On/Off switch (Fig. 2 / Item 2).
- To switch off your grass trimmer, let go of the On/Off switch again (Fig. 2 / Item 2).
- Do not allow the grass trimmer near the grass until the switch is pressed, i.e. the grass trimmer is in operation.
- To cut properly, swing the machine sideways while moving forwards. Keep the grass trimmer inclined at an angle of approx. 30° while you do so (see Figs. 17 and 18).
- If the grass is long, the grass must be cut shorter in stages, starting from the tip (see Fig. 19).
- Use the guard hood to prevent unnecessary wear.
- To avoid unnecessary wear, keep the grass trimmer away from hard objects.
- To use the edge guide along walls or objects, pull the edge guide (Fig. 23 / Item 6) forward over the latching point. Push it into the guard hood when not in use. Make sure that you push it over the latching point when you do so.

**Using the grass trimmer as an edge trimmer**

To cut the edges of lawns and flower beds, the grass trimmer can be converted as follows:

- Remove the battery pack
- Pull the lock for the rotatable motor head in the direction of the arrow as shown in Fig. 20.
- Turn the motor head through 90° in the requi-

red direction until it latches in place (Fig. 21).

- Now you have converted the grass trimmer to an edge trimmer for cutting the lawn vertically.
- To convert the equipment back to its original state, proceed in reverse order.

**7. Cleaning, maintenance and ordering of spare parts****Danger!**

Before putting away or cleaning the grass trimmer, switch off and remove the battery pack.

**7.1 Cleaning**

- Keep all safety devices, air vents and the motor housing free of dirt and dust as far as possible. Wipe the equipment with a clean cloth or blow it down with compressed air at low pressure.
- We recommend that you clean the equipment immediately after you use it.
- Clean the equipment regularly with a damp cloth and some soft soap. Do not use cleaning agents or solvents; these may be aggressive to the plastic parts in the equipment. Ensure that no water can get into the interior of the equipment. The ingress of water into an electric tool increases the risk of an electric shock.
- Use a brush to remove deposits from the safety guard.

**7.2 Replacing the blade****IMPORTANT! Be sure to remove the battery pack before replacing!**

- To remove the blade, push the blade inwards and remove it through the larger opening as shown in Fig. 22.
- To fit the new blade, proceed in reverse order (Fig. 7). Make sure that it clicks into place.

**7.3 Maintenance**

There are no other parts inside the equipment which require maintenance.

#### 7.4 Ordering spare parts

Please provide the following information on all orders for spare parts:

- Model/type of the equipment
- Article number of the equipment
- ID number of the equipment
- Spare part number of the required spare part

For our latest prices and information please go to [www.Einhell-Service.com](http://www.Einhell-Service.com)

### 8. Disposal and recycling

The equipment is supplied in packaging to prevent it from being damaged in transit. The raw materials in this packaging can be reused or recycled. The equipment and its accessories are made of various types of material, such as metal and plastic. Defective components must be disposed of as special waste. Ask your dealer or your local council.

### 9. Storage

Remove the rechargeable battery.

Store the equipment and accessories in a dark and dry place at above freezing temperature. The ideal storage temperature is between 5 and 30 °C. Store the electric tool in its original packaging.

### 10. Faults

#### **The equipment does not work:**

Check that the battery is charged and whether the charging unit is working. If the equipment will not work in spite of the voltage supply being OK, please send it to the customer service address below.

## 11. Charger indicator

Indicator status		Explanations and actions
Red LED	Green LED	
Off	Flashing	<p><b>Ready for use</b> The charger is connected to the mains and is ready for use; there is no battery pack in the charger</p>
On	Off	<p><b>Charging</b> The charger is charging the battery pack in quick charge mode. The charging times are shown directly on the charger. Important! The actual charging times may vary slightly from the stated charging times depending on the existing battery charge.</p>
Off	On	<p><b>The battery is charged and ready for use. (READY TO GO)</b> The unit then changes over to gentle charging mode until the battery is fully charged. To do this, leave the rechargeable battery on the charger for approx. 15 minutes longer. <b>Action:</b> Take the battery pack out of the charger. Disconnect the charger from the mains supply.</p>
Flashing	Off	<p><b>Adapted charging</b> The charger is in gentle charging mode. For safety reasons the charging is performed less quickly and takes more time. The reasons can be: - The rechargeable battery has not been used for a very long time. - The battery temperature is outside the ideal range. <b>Action:</b> Wait for the charging to be completed; you can still continue to charge the battery pack.</p>
Flashing	Flashing	<p><b>Fault</b> Charging is no longer possible. The battery pack is defective. <b>Action:</b> Never charge a defective battery pack. Take the battery pack out of the charger.</p>
On	On	<p><b>Temperature fault</b> The battery pack is too hot (e.g. due to direct sunshine) or too cold (below 0° C). <b>Action:</b> Remove the battery pack and keep it at room temperature (approx. 20° C) for one day .</p>

**Disposal**

Power tools, rechargeable batteries, accessories and packaging should be sorted for environmental-friendly recycling.

Do not dispose of power tools and batteries/rechargeable batteries into household waste!

**Only for EU countries:**

According to the Directive 2012/19/EU on waste electrical and electronic equipment and its transposition into national law, power tools that are no longer usable, and, according to the Directive 2006/66/EC, defective or drained batteries must be collected separately and disposed of in an environmentally correct manner.

If disposed incorrectly, waste electrical and electronic equipment may have harmful effects on the environment and human health, due to the potential presence of hazardous substances.

**Only for United Kingdom:**

According to The Waste Electrical and Electronic Equipment Regulations 2013 (SI 2013/3113) (as amended) and the Waste Batteries and Accumulators Regulations 2009 (SI 2009/890) (as amended), products that are no longer usable must be collected separately and disposed of in an environmentally friendly manner.

The reprinting or reproduction by any other means, in whole or in part, of documentation and papers accompanying products is permitted only with the express consent of the Einhell Germany AG.

Subject to technical changes

## Service information

We have competent service partners in all countries named on the guarantee certificate whose contact details can also be found on the guarantee certificate. These partners will help you with all service requests such as repairs, spare and wearing part orders or the purchase of consumables.

Please note that the following parts of this product are subject to normal or natural wear and that the following parts are therefore also required for use as consumables.

Category	Example
Wear parts*	Blade head, Battery
Consumables*	Blade
Missing parts	

\* Not necessarily included in the scope of delivery!

In the effect of defects or faults, please register the problem on the internet at [www.Einhell-Service.com](http://www.Einhell-Service.com). Please ensure that you provide a precise description of the problem and answer the following questions in all cases:

- Did the equipment work at all or was it defective from the beginning?
- Did you notice anything (symptom or defect) prior to the failure?
- What malfunction does the equipment have in your opinion (main symptom)?  
Describe this malfunction.



## Warranty certificate

Dear Customer,

All of our products undergo strict quality checks to ensure that they reach you in perfect condition. In the unlikely event that this equipment develops a fault, please contact our service department at the address shown on this guarantee card. You can also contact us by telephone using the service number shown. Please note the following terms under which guarantee claims can be made:

1. These guarantee terms apply solely to consumers, i.e. natural persons, who do not want to use this product in connection with either their commercial or other self-employed activities. These guarantee terms regulate additional guarantee services which the undermentioned manufacturer promises to buyers of its new products in addition to their statutory rights of guarantee. Your statutory rights of guarantee are not affected by this guarantee. Our guarantee is free of charge to you.
2. The guarantee services cover only defects due to material or manufacturing faults on the new product which you have bought in the European Union from the undermentioned manufacturer and are limited to either the rectification of said defects or the replacement of the product, whichever we prefer. Please note that only equipment under the brand name "Professional" has been designed for use in commercial, trade or professional applications. For all other products the guarantee is invalidated if the equipment is used within the guarantee period in commercial, trade or industrial applications or for other equivalent activities.
3. Our guarantee does not cover:
  - Damage to the equipment caused by failure to comply with the installation/assembly instructions or by unprofessional installation; damage caused by failure to comply with the operating instructions (e.g. connection to the wrong mains voltage or current type); damage caused by failure to comply with the maintenance and safety regulations; damage caused by exposing the equipment to abnormal environmental conditions; damage resulting from poor care and maintenance.
  - Damage to the equipment caused by misuse or incorrect applications (e.g. overloading the equipment or using non-approved attachments or accessories); damage caused by foreign bodies (e.g. sand, stones, dust, ...) getting inside the equipment. Damage in transit; damage caused by force or external influences (e.g. by dropping the equipment).
  - Damage to the equipment or parts of the equipment which is owed to use-related, normal or otherwise natural wear. For example, batteries and battery packs are manufactured with a cycle limit for design-related reasons. Wear is negatively influenced in particular by load demands and charging speeds as well as exposure to heat, cold, vibration and impact.
4. The guarantee is valid for a period of 2 years starting from the purchase date of the equipment. Guarantee claims must be submitted before the end of the guarantee period and within two weeks of the defect being noticed. No guarantee claims will be accepted after the end of the guarantee period. The original guarantee period remains applicable to the equipment even if repairs are carried out or parts are replaced. In such cases, the work performed or parts fitted will not result in an extension of the guarantee period, and no new guarantee will become active for the work performed or for any replacement parts fitted. This also applies if on-site service is used.
5. To assert your guarantee claim, register the defective equipment at: [www.Einhell-Service.com](http://www.Einhell-Service.com). You will need to provide proof of purchase of the new item of equipment. Equipment returned without such proof or without a rating plate are excluded from the guarantee services because of the lack of traceability. If the defect is covered by our guarantee, then either the item in question will be repaired immediately and returned to you or we will send you a new replacement.
6. If you have taken the equipment with you to a different EU country than where you bought it, we will arrange for a local service partner to provide the guarantee services. If you take the equipment outside the EU, the guarantee will not apply.

Of course, we are also happy to offer a chargeable repair service for any defects which are not covered or no longer covered by the scope of this guarantee. To take advantage of this service, please send the equipment to our service address. We draw attention to the restrictions of this guarantee concerning wear parts, consumables and missing parts as presented in the service information included in this operating manual.

Warrantor/ Service:

Einhell UK Ltd, Unit 10, 1st Floor, Champion's Business Park, Arrowse Brook Road, Upton, Wirral, CH49 0UQ

**Danger !**

Lors de l'utilisation d'appareils, il faut respecter certaines mesures de sécurité afin d'éviter des blessures et dommages. Veuillez donc lire attentivement ce mode d'emploi d'origine/ces consignes de sécurité. Conservez-le bien de façon à pouvoir disposer à tout moment de ces informations. Si l'appareil doit être remis à d'autres personnes, veillez à leur remettre aussi ce mode d'emploi d'origine/ces consignes de sécurité. Nous déclinons toute responsabilité pour les accidents et dommages dus au non-respect de ce mode d'emploi et des consignes de sécurité.

**Explication de la plaque signalétique sur l'appareil (Voir figure 24)**

1. Avertissement !
2. Portez des protections pour les yeux et l'ouïe !
3. Protégez l'appareil contre l'humidité !
4. Avant la mise en service, lisez le mode d'emploi !
5. Gardez les personnes tierces hors de la zone de danger !
6. L'outil continue à tourner par inertie !

**1. Consignes de sécurité**

Vous trouverez les consignes de sécurité correspondantes dans le petit manuel ci-joint !

**Avertissement !**

**Veillez lire toutes les consignes de sécurité, instructions, illustrations et caractéristiques techniques de cet outil électrique.** Toute omission lors du respect des instructions ci-après peut entraîner des décharges électriques, un incendie et/ou de graves blessures.

**Conservez toutes les consignes de sécurité et toutes les instructions pour l'avenir.**

**2. Description de l'appareil et contenu de la livraison****2.1 Description de l'appareil (figure 1/2)**

1. Verrouillage de démarrage
2. Interrupteur marche/arrêt
3. Verrou de fixation pour tourner la poignée
4. Poignée supplémentaire
5. Réglage de la hauteur (écrou raccord)
6. Guide-bordures
7. Tête de lame
8. Capot de protection
9. Lame

10. Chargeur
11. Accumulateur
12. Rangement pour lame de rechange
13. Dispositif d'arrêt pour la tête de moteur rotative
14. Vis de fixation

**2.2 Contenu de la livraison**

Veillez contrôler si l'article est complet à l'aide de la description du volume de livraison. S'il manque des pièces, adressez-vous dans un délai de 5 jours maximum après votre achat à notre service après-vente ou au magasin où vous avez acheté l'appareil muni d'une preuve d'achat valable. Veuillez consulter pour cela le tableau des garanties dans les informations service après-vente à la fin du mode d'emploi.

- Ouvrez l'emballage et sortez l'appareil de l'emballage avec précaution.
- Retirez le matériel d'emballage tout comme les sécurités d'emballage et de transport (s'il y en a).
- Vérifiez si la livraison est bien complète.
- Contrôlez si l'appareil et ses accessoires n'ont pas été endommagés par le transport.
- Conservez l'emballage autant que possible jusqu'à la fin de la période de garantie.

**Danger !**

**L'appareil et le matériel d'emballage ne sont pas des jouets ! Il est interdit de laisser des enfants jouer avec des sacs et des films en plastique et avec des pièces de petite taille. Ils risquent de les avaler et de s'étouffer !**

- Coupe-herbe
- Capot de protection
- Accumulateur
- Chargeur
- Poignée supplémentaire avec lames de rechange
- Mode d'emploi d'origine
- Consignes de sécurité

**3. Utilisation conforme à l'affectation**

Cet appareil est conçu pour découper des gazons, de petites surfaces d'herbe dans les jardins privés et les jardins de loisirs.

Sont considérés comme des appareils de jardins privés et de loisirs ceux qui ne sont pas utili-

sés dans les installations publiques, les parcs, les terrains de sport, au bord des rues ni dans l'agriculture et les exploitations forestières. Le respect du mode d'emploi joint par le fabricant est la condition primordiale préalable à une utilisation conforme de l'appareil.

**Attention ! L'appareil ne doit pas être utilisé comme broyeur, dans le sens de compost, en raison des risques issus pour les personnes et les biens.**

L'appareil doit uniquement être utilisé conformément à son affectation ! Toute utilisation allant au-delà de cette affectation est considérée comme non conforme. Pour les dommages en résultant ou les blessures de tout genre, le fabricant décline toute responsabilité et l'utilisateur/l'opérateur est responsable.

Veillez au fait que nos appareils, conformément au règlement, n'ont pas été conçus pour être utilisés dans un environnement professionnel, industriel ou artisanal. Nous déclinons toute responsabilité si l'appareil venait à être utilisé professionnellement, artisanalement ou par des sociétés industrielles, tout comme pour toute activité équivalente.

#### 4. Caractéristiques techniques

Vitesse de rotation $n_0$ .....	8 500 tr/min
Diamètre de coupe .....	Ø 24 cm
Catégorie de protection .....	III
Niveau de puissance acoustique $L_{WA}$ .....	84,3 dB (A)
Niveau de pression acoustique $L_{pA}$ ..	64,3 dB (A)
Imprécision K.....	2,97 dB
Vibration .....	5,8 m/s <sup>2</sup>
Imprécision K.....	2,3 m/s <sup>2</sup>
Poids .....	2,2 kg
Niveau de pression acoustique à l'oreille de l'utilisateur... ..	78 dB (A)
Imprécision K.....	3 dB

##### Accumulateur Li-ion Power-X-Change

Tension : .....	18 V d.c.
Capacité : .....	2,0 Ah
Nombre d'éléments : .....	5

##### Attention!

L'appareil doit uniquement être utilisé avec

les accumulateurs Li-ion de la série Power-X-Change!

##### Chargeur

Tension du secteur .....200-250 V ~ 50-60 Hz

##### Sortie

Tension nominale ..... 20 V d.c.

Courant nominal ..... 3000 mA

##### Attention!

Le chargeur doit uniquement être utilisé pour les batteries Li-ion de la série Power X-Change !

Le bruit de la machine peut dépasser les 85 dB(A). Dans ce cas, les mesures antibruit sont requises pour l'utilisateur. Le bruit a été mesuré selon la norme EN ISO 11201: 2010; EN ISO 3744: 2010. La puissance des vibrations transmises à travers la poignée a été calculée selon la norme EN 28662-1: 1992.

##### Attention !

La valeur d'oscillation change en fonction du domaine d'application de l'outil électrique et peut dans des cas d'exception être supérieure à la valeur indiquée.

##### Limitez le niveau sonore et les vibrations à un minimum !

- N'utilisez que des appareils en bon état.
- Effectuez une maintenance et un nettoyage réguliers de l'appareil.
- Adaptez votre manière de travailler à l'appareil.
- Ne surchargez pas l'appareil.
- Faites contrôler l'appareil le cas échéant.
- Mettez l'appareil hors circuit lorsque vous ne l'utilisez pas.
- Portez des gants.

##### Prudence !

##### Risques résiduels

**Même en utilisant cet outil électrique conformément aux prescriptions, il reste toujours des risques résiduels. Les dangers suivants peuvent apparaître en rapport avec la construction et le modèle de cet outil électrique :**

1. Lésions des poumons si aucun masque anti-poussière adéquat n'est porté.
2. Déficience auditive si aucun casque anti-bruit approprié n'est porté.
3. Atteintes à la santé issues des vibrations main-bras, si l'appareil est utilisé pendant une longue période ou s'il n'a pas été employé ou

entretenu dans les règles de l'art.

## 5. Avant la mise en service

### 5.1 Montage du capot de protection (figure 3-4)

Faites glisser le capot de protection (figure 1/ pos. 8) comme indiqué sur la figure 3 sur le carter du moteur dans le sens de la flèche. Veillez à un enclenchement correct ! La bride (fig. 4a / pos. L) s'enclenche dans le boîtier avec un « clic » audible (fig. 4). C'est uniquement dans cette position que le capot de protection est monté correctement et que l'appareil doit être exploité. Si la bride n'est pas enclenchée et dépasse vers le haut (fig. 4b / pos. L), poussez le capot de protection davantage vers l'avant. Un capot de protection mal monté (enclenché) est endommagé pendant le fonctionnement.

### 5.2 Montage de la tête de la lame (figure 5/6)

Enfichez la tête de la lame (pos. 7) sur l'arbre de logement et fixez-la à l'aide de la vis (pos. 14).

### 5.3 Insertion de la lame (figure 7)

Placez la grande ouverture de la lame (pos. 9) dans le logement de la lame (A) de la tête de la lame (pos. 7) et tirez vers l'extérieur dans le sens de la flèche jusqu'à ce que la lame s'enclenche comme illustré sur la figure 22.

### 5.4 Réglage de la hauteur (fig. 8)

Desserrez l'écrou-raccord (pos. 5) jusqu'à ce que le manche du coupe-herbe puisse s'enficher et se retirer librement. Réglez à présent la hauteur de travail souhaitée (figure 9), et fixez le manche dans cette position en revissant complètement l'écrou-raccord.

### 5.5 Montage de la poignée supplémentaire (figure 10)

Montez la poignée supplémentaire sur la fixation prévue à cet effet en faisant attention à la crénelure (pos. I & II). Ensuite, fixez la poignée supplémentaire à l'aide de la vis jointe à la livraison et du verrou de réglage. Veillez à ce que le rangement pour les lames de rechange soit orienté vers le haut de l'appareil.

### 5.6 Réglage de la poignée supplémentaire (fig. 11)

Desserrez le verrou de fixation (pos. 3) de la poignée supplémentaire jusqu'à ce que celui-ci puisse bouger d'avant en arrière sans grande résistance. Ajustez la position souhaitée et revissez la vis de fixation complètement.

### 5.7 Réglage de l'angle d'inclinaison du guidon (fig. 12)

Appuyez sur le bouton pour le réglage de l'angle d'inclinaison du guidon (pos. K). Vous pouvez à présent régler le guidon sur l'angle d'inclinaison désiré. Pour bloquer l'angle d'inclinaison, relâchez le bouton et laissez le guidon s'enclencher. 3 crans d'arrêt sont possibles.

### 5.8 Montage de l'accumulateur (figure 13/14)

Appuyez sur les touches d'enclenchement latérales de l'accumulateur comme illustré sur la figure 13 et insérez l'accumulateur dans le logement d'accumulateur prévu à cet effet. Dès que l'accumulateur est dans une position comme illustré sur la figure 14, veillez à ce que les touches d'enclenchement s'enclenchent ! Le démontage de l'accumulateur s'effectue dans l'ordre inverse !

### 5.9 Charge de l'accumulateur (fig. 15)

- Sortez le bloc accumulateur de l'appareil. Pour cela appuyez sur les touches d'enclenchement latérales.
- Comparez si la tension du secteur indiquée sur la plaque signalétique correspond à la tension réseau disponible. Branchez la fiche de contact du chargeur (10) dans la prise de courant. Le voyant LED vert commence à clignoter.
- Mettez l'accumulateur (11) dans le chargeur (10).
- Au point « Affichage chargeur », vous trouverez un tableau avec les significations des affichages LED sur le chargeur.

Pendant la charge, il est possible que l'accumulateur chauffe quelque peu. C'est cependant normal. S'il est impossible de charger l'accumulateur, veuillez contrôler,

- si la tension secteur est présente au niveau de la prise de courant
- si un contact correct est présent au niveau des contacts de charge du chargeur.

Si le chargement de l'accumulateur reste impossible, nous vous prions de bien vouloir renvoyer,

- le chargeur

- et le bloc accumulateur à notre service après-vente.

**Pour un envoi correct, nous vous prions de contacter notre service après-vente ou le point de vente où vous avez acheté l'appareil.**

**Veillez à ce que, lors de l'envoi ou de la mise au rebut, les accumulateurs ou les appareils sans fil soit emballés séparément dans des sacs en plastique afin d'éviter les courts-circuits ou un incendie !**

Dans l'intérêt d'une longue durée de fonctionnement du bloc accumulateur, vous devez prendre soin de recharger le bloc accumulateur en temps voulu. Ceci est dans tous les cas indispensable lorsque vous constatez une diminution de la puissance de l'appareil. Ne déchargez jamais complètement le bloc accumulateur. Ceci cause l'endommagement du bloc accumulateur !

#### **5.10 Indicateur de charge de l'accumulateur (figure 16)**

Appuyez sur l'interrupteur pour l'indicateur de charge de l'accumulateur (pos. C). L'indicateur de charge de l'accumulateur (pos. B) vous indique l'état de charge de l'accumulateur à l'aide de trois voyants LED.

#### **Les 3 voyants LED sont allumés :**

L'accumulateur est complètement rechargé.

#### **2 ou 1 voyant LED est (sont) allumé(s) :**

L'accumulateur dispose encore d'un résidu de charge suffisant.

#### **1 voyant LED clignote :**

L'accumulateur est vide, il faut le recharger.

#### **Tous les voyants LED clignotent :**

La température de l'accumulateur est trop faible. Retirez l'accumulateur de l'appareil et laissez-le reposer pendant un jour à température ambiante. Si l'erreur survient à nouveau, cela signifie que l'accumulateur est en décharge profonde et défectueux. Retirez l'accumulateur de l'appareil. Un accumulateur défectueux ne doit plus être utilisé ou chargé.

## **6. Commande**

Pour obtenir la meilleure performance de votre coupe-herbe, suivez les instructions suivantes :

- N'utilisez jamais le coupe-herbe sans dispositif de protection.
- Ne coupez pas l'herbe lorsqu'elle est mouillée. Vous obtiendrez les meilleurs résultats lorsque l'herbe est sèche.
- Pour allumer votre débroussailluse, appuyez sur le bouton de verrouillage de démarrage (fig. 2/pos. 1) et sur l'interrupteur marche/arrêt (fig. 2/pos. 2).
- Pour mettre votre coupe-herbe hors service, relâchez l'interrupteur marche/arrêt (figure 2/pos.2).
- N'approchez le coupe-herbe de l'herbe que lorsque l'interrupteur est enfoncé, autrement dit lorsque le coupe-herbe fonctionne.
- Pour couper correctement, pivotez l'appareil latéralement et avancez. Ce faisant, inclinez le coupe-herbe d'env. 30° (voir fig. 17 et 18).
- Si l'herbe est haute, coupez-la par étape en partant de la pointe (voir figure 19).
- Utilisez le capot de protection afin d'éviter toute usure inutile.
- Maintenez le coupe-herbe à l'écart d'objets durs afin d'éviter toute usure inutile.
- Pour utiliser le guide-bordures au niveau des murs ou des objets, tirez le guide-bordures (fig. 23 / pos. 6) vers l'avant via le point d'enclenchement. En cas de non-utilisation, poussez-le dans le capot de protection. Veuillez noter que vous devez surmonter le point d'enclenchement.

#### **Utilisation du coupe-herbe comme coupe-bordures**

Afin de couper les bordures de gazon et de plates-bandes, transformez le coupe-herbe comme suit :

- Retirez l'accumulateur
- Tirez le dispositif d'arrêt pour la tête de moteur rotative dans le sens de la flèche comme indiqué sur la figure 20.
- Tournez la tête du moteur de 90° dans la direction souhaitée jusqu'à ce que celle-ci s'enclenche (Fig. 21).
- De cette manière, on peut transformer le coupe-herbe en un coupe-bordures avec lequel il est possible de couper le gazon verticalement.
- Pour changer à nouveau la configuration de l'appareil, procédez dans le sens inverse des étapes.

## 7. Nettoyage, maintenance et commande de pièces de rechange

### Danger !

Avant de poser et nettoyer le taille-haies, le mettre hors circuit et retirer l'accumulateur.

### 7.1 Nettoyage

- Maintenez les dispositifs de protection, les fentes à air et le carter de moteur aussi propres et sans poussière que possible. Frottez l'appareil avec un chiffon propre ou soufflez dessus avec de l'air comprimé à basse pression.
- Nous recommandons de nettoyer l'appareil tout de suite après chaque utilisation.
- Nettoyez l'appareil régulièrement à l'aide d'un chiffon humide et un peu de savon noir. N'utilisez aucun produit de nettoyage ni détergent ; ils pourraient endommager les pièces en matières plastiques de l'appareil. Veillez à ce qu'aucune eau n'entre à l'intérieur de l'appareil.
- Retirez les dépôts sur le capot de protection avec une brosse

### 7.2 Remplacement de la lame

**ATTENTION ! Avant le remplacement, retirez obligatoirement l'accumulateur !**

- Pour retirer la lame, poussez-la vers l'intérieur et ôtez-la via la grande ouverture comme indiqué sur la figure 22.
- Le montage de la nouvelle lame s'effectue dans l'ordre inverse des étapes (figure 7). Veillez à un enclenchement correct.

### 7.3 Maintenance

Aucune autre pièce à l'intérieur de l'appareil n'a besoin de maintenance.

### 7.4 Commande de pièces de rechange:

Veillez indiquer ce qui suit pour toute commande de pièces de rechange ;

- Type de l'appareil
  - Référence de l'appareil
  - Numéro d'identification de l'appareil :
  - Numéro de la pièce de rechange requise
- Vous trouverez les prix et informations actuels à l'adresse [www.Einhell-Service.com](http://www.Einhell-Service.com)

## 8. Mise au rebut et recyclage

L'appareil se trouve dans un emballage permettant d'éviter les dommages dus au transport. Cet emballage est une matière première et peut donc être réutilisé ultérieurement ou être réintroduit dans le circuit des matières premières. L'appareil et ses accessoires sont en matériaux divers, comme par ex. des métaux et matières plastiques. Éliminez les composants défectueux dans les systèmes d'élimination des déchets spéciaux. Renseignez-vous dans un commerce spécialisé ou auprès de l'administration de votre commune !

## 9. Stockage

Retirez l'accumulateur.

Entreposez l'appareil et ses accessoires dans un endroit sombre, sec et à l'abri du gel tout comme inaccessible aux enfants. La température de stockage optimale est comprise entre 5 et 30 °C. Conservez l'outil électrique dans l'emballage d'origine.

## 10. Dérangements

### L'appareil ne démarre pas :

Vérifiez que l'accumulateur est chargé et que le chargeur fonctionne. Dans le cas où l'appareil ne fonctionne pas alors que la tension est présente, renvoyez celui-ci au service après-vente, à l'adresse indiquée.

## 11. Affichage chargeur

État de l'affichage		Signification et mesures
Voyant LED rouge	Voyant LED vert	
Arrêt	Clignote	<b>État prêt à l'emploi</b> Le chargeur est raccordé au réseau et est prêt à l'emploi, la batterie n'est pas dans le chargeur.
Marche	Arrêt	<b>Chargement</b> Le chargeur charge la batterie en mode de charge rapide. Les temps de charge correspondants se trouvent directement sur le chargeur. Remarque ! Selon la charge actuelle de la batterie, les temps de charge réels peuvent différer quelque peu des temps de charge indiqués.
Arrêt	Marche	<b>La batterie est chargée et prête à l'emploi. (READY TO GO)</b> Ensuite, on commute sur un processus de charge lent jusqu'au chargement complet. Pour ce faire, laissez la batterie env. 15 min plus longtemps sur le chargeur. <b>Mesures :</b> Retirez la batterie du chargeur. Débranchez le chargeur du réseau.
Clignote	Arrêt	<b>Charge d'adaptation</b> Le chargeur est en mode de charge lente. Dans ce cas, la batterie se charge plus lentement pour des raisons de sécurité et nécessite plus de temps. Cela peut avoir les causes suivantes : - L'accumulateur n'a pas été rechargé depuis longtemps. - La température de la batterie ne se trouve pas dans la zone idéale <b>Mesures :</b> Attendez jusqu'à ce que le processus de charge soit terminé, la batterie peut quand même encore être rechargée.
Clignote	Clignote	<b>Erreur</b> Le processus de charge n'est plus possible. La batterie est défectueuse. <b>Mesures :</b> Une batterie défectueuse ne doit plus être rechargée. Retirez la batterie du chargeur.
Marche	Marche	<b>Perturbation thermique</b> La batterie est trop chaude (par ex. exposition directe au soleil) ou trop froide (en dessous de 0 °C) <b>Mesures :</b> Retirez la batterie et conservez-la un jour à température ambiante (env. 20 °C).

## Élimination des déchets



Pour une mise au rebut conforme à la réglementation, les appareils, les emballages, les piles et accus doivent être déposés dans un centre de collecte approprié. Si vous ne connaissez pas de centre de collecte, veuillez-vous renseigner auprès de l'administration de votre commune.

Ne jetez pas les outils électriques, les piles et les accus dans les ordures ménagères!

Uniquement pour les pays de l'UE :

Conformément à la directive européenne 2012/19/UE relative aux déchets d'équipements électriques et électroniques, les outils électroportatifs devenus inutilisables et conformément à la directive 2006/66/CE les piles/accus défectueux ou usagés doivent être récoltés à part et apportés dans un centre de collecte et de recyclage respectueux de l'environnement.

### Valable uniquement pour la France:



Toute réimpression ou autre reproduction de la documentation et des papiers joints aux produits, même sous forme d'extraits, est uniquement permise une fois l'accord explicite de l'Einhell Germany AG obtenu.

Sous réserve de modifications techniques



## Informations service après-vente

Nous disposons dans tous les pays mentionnés dans le bon de garantie de partenaires de service après-vente compétents dont vous trouverez les coordonnées dans le bon de garantie. Ceux-ci se tiennent à votre disposition pour tout ce qui concerne le service après-vente comme les réparations, l'approvisionnement en pièces de rechange et d'usure ou l'achat de pièces de consommation.

Il faut tenir compte du fait que pour ce produit les pièces suivantes sont soumises à une usure liée à l'utilisation ou à une usure naturelle ou que les pièces suivantes sont nécessaires en tant que consommables.

Catégorie	Exemple
Pièces d'usure*	Tête de lame, accumulateur
Matériel de consommation/ pièces de consommation*	lame
Pièces manquantes	

\*Pas obligatoirement compris dans la livraison !

En cas de vices ou de défauts, nous vous prions d'enregistrer le cas du défaut sur internet à l'adresse [www.Einhell-Service.com](http://www.Einhell-Service.com). Veuillez donner une description précise du défaut et répondre dans tous les cas aux questions suivantes :

- est-ce que l'appareil a fonctionné une fois ou était-il défectueux dès le départ ?
- avez-vous remarqué quelque chose avant la panne (symptôme avant la panne) ?
- quel est le défaut de fonctionnement de l'appareil à votre avis (symptôme principal) ?  
Décrivez ce défaut de fonctionnement.

## Bon de garantie

Chère cliente, cher client,

Nos produits sont soumis à un contrôle de qualité strict. Si toutefois cet appareil ne devait pas fonctionner correctement, nous en sommes désolés et nous vous prions de vous adresser à notre service après-vente à l'adresse indiquée sur le bon de garantie. Nous nous tenons également volontiers à votre disposition par téléphone au numéro de service après-vente indiqué. Pour faire valoir les droits à la garantie, les conditions suivantes s'appliquent :

1. Ces conditions de garantie s'adressent exclusivement aux consommateurs, c'est-à-dire aux personnes physiques qui ne souhaitent utiliser ce produit ni dans le cadre de leur activité commerciale, ni dans le cadre de toute autre activité indépendante. Ces conditions de garantie régulent les prestations de garantie supplémentaires que le fabricant mentionné ci-dessous promet aux acheteurs de ses appareils neufs en plus de la prestation de garantie légale. Vos droits légaux en matière de garantie restent inchangés. Notre prestation de garantie est gratuite pour vous.
2. La prestation de garantie s'étend exclusivement aux vices de l'appareil neuf du fabricant mentionné ci-dessous que vous avez acheté dans l'Union européenne et qui résultent d'une erreur de fabrication ou d'un défaut matériel. Il n'y a donc pas de contrat de garantie quand l'appareil a été utilisé professionnellement, artisanalement ou par des sociétés industrielles ou exposé à une sollicitation semblable pendant la durée de la garantie. La prestation de la garantie est assujettie, selon notre choix, soit à l'élimination du vice, soit au remplacement de l'appareil. Veuillez noter que nos appareils, conformément à leur affectation, n'ont pas été conçus pour un usage commercial, artisanal ou professionnel. La garantie ne s'applique donc pas, à partir du moment où l'appareil est utilisé professionnellement, artisanalement, par des sociétés industrielles, ou encore, exposé à une sollicitation semblable pendant la durée de la garantie. Pour les articles "Professional", les exclusions décrites préalablement, ne s'appliquent pas.
3. Sont exclus de notre garantie :
  - les dommages sur l'appareil liés au non-respect des instructions de montage ou à une installation incorrecte, au non-respect du mode d'emploi (par ex. raccordement à une tension de réseau ou à un type de courant incorrect) ou au non-respect des consignes de maintenance et de sécurité ou à une exposition de l'appareil à des conditions environnementales anormales ou à un manque d'entretien et de maintenance.
  - les dommages sur l'appareil provoqués par une utilisation abusive ou non conforme (par ex. surcharge de l'appareil ou utilisation d'outils ou d'accessoires non autorisés), la pénétration de corps étrangers dans l'appareil (par ex. sable, cailloux ou poussière, ...), les dommages dus au transport, l'utilisation de la force ou les influences extérieures (par ex. dommages causés par une chute).
  - les dommages sur l'appareil ou des parties de l'appareil imputables à l'usure normale liée à l'utilisation de l'appareil ou à toute autre usure naturelle. Par exemple, les accumulateurs et les blocs d'accumulateurs sont soumis à une usure naturelle et sont conçus pour un nombre limité de cycles. L'usure est influencée négativement notamment par les charges demandées, les vitesses de charge mais aussi par l'exposition à la chaleur, au froid, aux vibrations et aux chocs.
4. La durée de garantie est de 2 ans et débute à la date d'achat de l'appareil. Les droits à la garantie doivent être revendiqués avant l'expiration de la durée de garantie dans un délai de deux semaines après avoir constaté le défaut. La revendication de droits à la garantie après expiration de la durée de garantie est exclue. La réparation ou le remplacement de l'appareil n'entraîne ni une extension de la durée de garantie ni le début d'une nouvelle durée de garantie pour cet appareil ou toute autre pièce de rechange installée sur l'appareil. Cela s'applique également lors d'une intervention du service après-vente sur place.
5. Pour faire valoir vos droits à la garantie, veuillez signaler l'appareil défectueux à l'adresse suivante : [www.Einhell-Service.com](http://www.Einhell-Service.com). Veuillez vous munir de la preuve d'achat ou de tout autre justificatif de l'achat de votre nouvel appareil. Les appareils envoyés sans les justificatifs correspondants ou sans plaque signalétique sont exclus de la prestation de garantie en raison de l'impossibilité de les attribuer. Si le défaut de l'appareil est couvert par notre garantie, vous recevrez sans délai un appareil réparé ou un nouvel appareil.
6. Si vous avez amené l'appareil dans un pays de l'Union européenne autre que celui dans lequel vous l'avez acheté, nous fournissons la prestation de garantie par le biais d'un partenaire de service local. Il n'y a aucun droit de garantie en cas de transfert hors de l'Union européenne.

Bien entendu, nous réparons volontiers les défauts de votre appareil qui ne sont pas ou plus compris dans l'étendue de la garantie contre remboursement des frais. Pour ce faire, veuillez envoyer l'appareil à notre adresse de service après-vente. Pour les pièces d'usure, de consommation et les pièces manquantes, nous renvoyons aux restrictions de cette garantie conformément aux informations de service des présentes instructions d'utilisation.

Garant: Einhell France SAS, ZAC Paris Nord, 22, Avenue des Nations - Le Rabelais, BP 59018 - 93420 Villepinte  
Service: Einhell Compiègne, Route de Choisy 3, 60200 Compiègne

### **Pericolo!**

Nell'usare gli apparecchi si devono prendere diverse misure di sicurezza per evitare lesioni e danni. Quindi leggete attentamente queste istruzioni per l'uso originali / avvertenze di sicurezza. Conservate bene le informazioni per averle a disposizione in qualsiasi momento. Se date l'apparecchio ad altre persone, consegnate anche queste istruzioni per l'uso originali / avvertenze di sicurezza insieme all'apparecchio. Non ci assumiamo alcuna responsabilità per incidenti o danni causati dal mancato rispetto di queste istruzioni e delle avvertenze di sicurezza.

### **Spiegazione della targhetta di avvertenze sull'apparecchio (vedi Fig. 24)**

1. Avvertimento!
2. Indossate occhiali protettivi e cuffie antirumore!
3. Proteggere dall'umidità!
4. Leggete le istruzioni per l'uso prima della messa in esercizio!
5. Tenete lontane le altre persone dalla zona di pericolo!
6. L'utensile continua a ruotare dopo avere spento il motore!

## **1. Avvertenze sulla sicurezza**

Le relative avvertenze di sicurezza si trovano nell'opuscolo allegato.

### **Avvertimento!**

**Leggete tutte le avvertenze di sicurezza, le istruzioni, le illustrazioni e le caratteristiche tecniche che accompagnano il presente elettrodomestico.** Il mancato rispetto delle seguenti istruzioni può causare scosse elettriche, incendi e/o gravi lesioni.

**Conservate tutte le avvertenze di sicurezza e le istruzioni per eventuali necessità future.**

## **2. Descrizione dell'apparecchio ed elementi forniti**

### **2.1 Descrizione dell'apparecchio (Fig. 1/2)**

1. Sicura
2. Interruttore ON/OFF
3. Chiusura di fissaggio per ruotare l'impugnatura
4. Impugnatura addizionale
5. Regolazione dell'altezza (dado a risvolto)
6. Guida per bordo

7. Testa della lama
8. Calotta protettiva
9. Lama
10. Caricabatterie
11. Batteria
12. Vano per lama di ricambio
13. Bloccaggio per testa del motore ruotabile
14. Vite di fissaggio

### **2.2 Elementi forniti**

Verificate che l'articolo sia completo sulla base degli elementi forniti descritti. In caso di parti mancanti, rivolgetevi al nostro Centro Servizio Assistenza o al punto vendita in cui avete acquistato l'apparecchio presentando un documento di acquisto valido entro e non oltre i 5 giorni lavorativi dall'acquisto dell'articolo. Al riguardo fate attenzione alla Tabella Garanzia nelle informazioni sul Servizio Assistenza alla fine delle istruzioni.

- Aprite l'imballaggio e togliete con cautela l'apparecchio dalla confezione.
- Togliete il materiale d'imballaggio e anche i fermi di trasporto / imballaggio (se presenti).
- Controllate che siano presenti tutti gli elementi forniti.
- Verificate che l'apparecchio e gli accessori non presentino danni dovuti al trasporto.
- Se possibile, conservate l'imballaggio fino alla scadenza della garanzia.

### **Pericolo!**

**L'apparecchio e il materiale d'imballaggio non sono giocattoli! I bambini non devono giocare con sacchetti di plastica, film e piccoli pezzi! Sussiste pericolo di ingerimento e soffocamento!**

- Trimmer
- Calotta protettiva
- Batteria
- Caricabatterie
- Impugnatura addizionale con lame di ricambio
- Istruzioni per l'uso originali
- Avvertenze di sicurezza

### 3. Utilizzo proprio

L'apparecchio è concepito per tagliare l'erba del prato e di piccole superfici erbose di giardini privati.

Si considerano utensili per giardini privati quelli che non vengono usati in giardini pubblici, parchi, impianti sportivi, lungo le strade, nell'agricoltura e nell'economia forestale. Il rispetto delle istruzioni per l'uso fornite dal produttore è una condizione per l'uso corretto dell'apparecchio.

**Attenzione! In considerazione del pericolo per persone e cose, l'apparecchio non deve essere usato per sminuzzare rifiuti organici per il compostaggio.**

L'apparecchio deve essere usato solamente per lo scopo a cui è destinato. Ogni altro tipo di uso che esuli da quello previsto non è conforme. L'utilizzatore/l'operatore, e non il costruttore, è responsabile dei danni e delle lesioni di ogni tipo che ne risultino.

Tenete presente che i nostri apparecchi non sono stati costruiti per l'impiego professionale, artigianale o industriale. Non riconosciamo alcuna garanzia se l'apparecchio viene usato in imprese commerciali, artigianali o industriali, o in attività equivalenti.

### 4. Caratteristiche tecniche

Numero di giri $n_0$ .....	8.500 min <sup>-1</sup>
Diametro di taglio .....	Ø 24 cm
Grado di protezione .....	III
Livello di potenza acustica $L_{WA}$ .....	84,3 dB (A)
Livello di pressione acustica $L_{pA}$ .....	64,3 dB (A)
Incertezza K .....	2,97 dB
Vibrazioni .....	5,8 m/s <sup>2</sup>
Incertezza K .....	2,3 m/s <sup>2</sup>
Peso .....	2,2 kg
Livello di pressione acustica all'orecchio dell'utilizzatore .....	78 dB (A)
Incertezza K .....	3 dB

#### Batteria agli ioni di litio Power X Change

Tensione: .....	18 V DC
Capacità: .....	2,0 Ah
Numero di celle: .....	5

#### Attenzione!

L'apparecchio deve essere utilizzato solo con le batterie agli ioni di litio della serie Power X Change!

#### Caricabatterie

Tensione di rete ..... 200-250 V ~ 50-60 Hz

#### Uscita

Tensione nominale ..... 20 V d. c.

Corrente nominale ..... 3000 mA

#### Attenzione!

Il caricabatterie deve essere utilizzato solo per batterie agli ioni di litio della serie Power X Change!

Il rumore dell'apparecchio può superare gli 85 dB(A). In questo caso è necessario che l'utilizzatore prenda delle misure di protezione dal rumore. Il rumore è stato misurato secondo EN ISO 11201: 2010; EN ISO 3744: 2010. Il valore delle vibrazioni emesse sull'impugnatura è stato rilevato secondo EN 28662-7: 1992.

#### Attenzione!

Il valore di vibrazione cambierà a causa del settore di impiego dell'elettrotensile e in casi eccezionali può essere superiore ai valori riportati.

#### Limitate al minimo lo sviluppo di rumore e le vibrazioni!

- Utilizzate soltanto apparecchi in perfetto stato.
- Eseguite regolarmente la manutenzione e la pulizia dell'apparecchio.
- Adattate il vostro modo di lavorare all'apparecchio.
- Non sottoponete l'apparecchio a sollecitazioni eccessive.
- Fate eventualmente controllare l'apparecchio.
- Spegnete l'apparecchio se non lo utilizzate.
- Indossate i guanti.

#### Attenzione!

##### Rischi residui

**Anche se questo elettrotensile viene utilizzato secondo le norme, continuano a sussistere rischi residui. In relazione alla struttura e al funzionamento di questo elettrotensile potrebbero presentarsi i seguenti pericoli:**

1. Danni all'apparato respiratorio nel caso in cui non venga indossata una maschera antipolvere adeguata.
2. Danni all'udito nel caso in cui non vengano

- indossate cuffie antirumore adeguate.
3. Danni alla salute derivanti da vibrazioni mano-braccio se l'apparecchio viene utilizzato a lungo, non viene tenuto in modo corretto o se la manutenzione non è appropriata.

## 5. Prima della messa in esercizio

### 5.1 Montaggio della calotta protettiva (Fig. 3-4)

Spingete la calotta protettiva (Fig. 1/Pos. 8) in direzione della freccia come mostrato nella Fig. 3 sulla carcassa del motore. Fate attenzione che scatti in posizione in modo corretto! La linguetta (Fig. 4a / Pos. L) scatta saldamente in posizione nella carcassa con un "click" udibile (Fig. 4). L'apparecchio deve essere utilizzato soltanto con la calotta protettiva montata correttamente in questa posizione. Se la linguetta non è scattata in posizione e sporge verso l'alto (Fig. 4b / Pos. L), la calotta protettiva deve essere spinta ulteriormente in avanti. Una calotta protettiva non montata (scattata in posizione) correttamente viene danneggiata durante l'utilizzo.

### 5.2 Montaggio della testa della lama (Fig. 5 - 6)

Inserite la testa della lama (Pos. 7) sull'albero di supporto e fissatela con la (Pos. 14).

### 5.3 Inserimento della lama (Fig. 7)

Mettere il foro più grande della lama (Pos. 9) nella sede (A) della testa della lama (Pos. 7) e tirare nella direzione della freccia verso l'esterno fino a quando la lama sia scattata in posizione come si vede nella Fig. 22.

### 5.4 Regolazione dell'altezza (Fig. 8)

Allentate il dado a risvolto (Pos 5) fino a quando è possibile accorciare ed allungare liberamente il manico del trimmer. Regolate adesso l'altezza di lavoro desiderata (Fig. 9) e fissate il manico in tale posizione riavvitando saldamente il dado a risvolto.

### 5.5 Montaggio dell'impugnatura addizionale (Fig. 10)

Montate l'impugnatura addizionale sull'apposito fissaggio osservando la dentatura (Pos. I & II). Dopo aver fatto questo, fissate l'impugnatura addizionale con l'aiuto della vite in dotazione e della chiusura di regolazione. Fate attenzione che il vano per la lama di ricambio sia orientato verso la parte superiore dell'utensile.

### 5.6 Regolazione dell'impugnatura addizionale (Fig. 11)

Allentate la vite di fissaggio (Pos 3) dell'impugnatura addizionale fino a quando sia possibile spostarla in avanti e all'indietro senza troppa resistenza. Regolate la posizione desiderata e riavviate saldamente la vite di fissaggio.

### 5.7 Regolazione dell'angolo di inclinazione del manico di guida (Fig. 12)

Premete il bottone per la regolazione dell'angolo di inclinazione (Pos. K). Adesso potete regolare il manico con l'angolo di inclinazione desiderato. Per fissare l'angolo di inclinazione lasciate andare il bottone e fate scattare in posizione il manico. Sono possibili 3 livelli di arresto.

### 5.8 Montaggio della batteria (Fig. 13/14)

Premete i tasti di arresto laterali della batteria come mostrato nella Fig. 13 e spingete la batteria nell'apposito vano batteria. Non appena la batteria è in una posizione come mostrato nella Fig. 14, fate attenzione che i tasti di arresto scattino. Lo smontaggio della batteria avviene nell'ordine inverso!

### 5.9 Ricarica della batteria (Fig. 15)

1. Estraete la batteria dall'apparecchio. Per fare ciò premete i tasti di arresto laterali.
2. Controllate che la tensione di rete indicata sulla targhetta corrisponda alla tensione di rete a disposizione. Inserite la spina di alimentazione del caricabatterie (10) nella presa di corrente. Il LED verde inizia a lampeggiare.
3. Inserite la batteria (11) nel caricabatterie (10).
4. Al punto „Indicatori caricabatterie“ trovate una tabella con i significati degli indicatori LED sul caricabatterie.

Durante la ricarica la batteria si può riscaldare un po', ma ciò è del tutto normale. Se la ricarica della batteria non fosse possibile, verificate

- che sia presente tensione di rete sulla presa di corrente;
- che ci sia un perfetto contatto dei contatti di ricarica.

Se la ricarica della batteria continuasse a non essere possibile, spedite

- il caricabatterie
- e la batteria

al nostro servizio di assistenza clienti.

**Per un invio corretto contattate il nostro servizio di assistenza clienti o il punto vendita dove avete acquistato l'apparecchio.**

**Nel caso di invio o smaltimento di batterie ovvero di apparecchi a batteria metteteli in sacchetti di plastica separati per evitare cortocircuiti e incendi!**

Per ottenere una lunga durata della batteria si deve provvedere a una puntuale ricarica. Ciò è comunque necessario quando ci si accorge della diminuzione delle prestazioni dell'apparecchio. Non fate scaricare mai completamente la batteria. Questo potrebbe danneggiarla!

#### **5.10 Indicazione di carica della batteria (Fig. 16)**

Premete l'interruttore per l'indicazione di carica della batteria (Pos. C). L'indicazione di carica della batteria (Pos. B) segnala lo stato di carica per mezzo di 3 spie LED.

**Tutti e 3 i LED sono illuminati:**

La batteria è completamente carica.

**1 LED o 2 LED sono illuminati:**

La batteria dispone di una sufficiente carica residua.

**1 LED lampeggia:**

La batteria è scarica, ricaricatela.

**Tutti i LED lampeggiano:**

La temperatura della batteria è scesa al di sotto del valore minimo. Togliete la batteria dall'apparecchio e lasciatela un giorno a temperatura ambiente. Se l'errore si presenta di nuovo, la batteria si è scaricata completamente ed è difettosa. Togliete la batteria dall'apparecchio. Una batteria difettosa non deve più venire usata ovvero ricaricata.

## **6. Uso**

Per ottenere i migliori risultati dal vostro trimmer, dovete seguire le seguenti istruzioni

- Non usate il trimmer senza dispositivo di protezione.
- Non tagliate l'erba se è bagnata. I risultati migliori si ottengono se l'erba è asciutta.
- Per accendere il tagliabordi premete il blocco dell'avviamento (Fig. 2 / Pos. 1) e l'interruttore

ON/OFF (Fig. 2 / Pos. 2).

- Per spegnere il trimmer lasciate andare l'interruttore ON/OFF (Fig. 2/ Pos. 2).
- Avvicinate il trimmer all'erba solo quando l'interruttore è premuto, cioè quando l'apparecchio è in funzione.
- Per tagliare in modo corretto, fate oscillare l'apparecchio di lato e camminate in avanti. Nel fare questo tenete il trimmer inclinato di ca. 30° (vedi Fig. 17 e 18).
- In caso di erba alta, questa deve venire tagliata a più riprese cominciando dall'alto (vedi Fig. 19).
- Usate la calotta protettiva per evitare l'usura superflua.
- Tenete il trimmer lontano da oggetti duri per evitare un'usura superflua.
- Per utilizzare la guida per bordo lungo muri o altri elementi tirate tale guida (Fig. 23 / Pos. 6) in avanti oltre il punto di scatto in posizione. Se non viene usata, spingetela nella calotta protettiva. Tenete presente che nel farlo dovrete superare il punto di scatto in posizione.

#### **Uso del trimmer per tagliare i bordi**

Per tagliare i bordi di prati e aie il trimmer può essere trasformato come segue

- Togliete la batteria
- Tirate il bloccaggio per la testa del motore ruotabile in direzione della freccia come mostrato nella Fig. 20.
- Girate la testa del motore nella posizione desiderata di 90° fino a quando non scatta in posizione (Fig. 21).
- Il trimmer è stato così modificato in modo da tagliare i bordi e da eseguire i tagli verticali del prato.
- Per smontare gli elementi dell'apparecchio, procedete nell'ordine inverso.

## **7. Pulizia, manutenzione e ordinazione dei pezzi di ricambio**

#### **Pericolo!**

Prima di pulire e mettere via il trimmer spenetelo e togliete la batteria.

#### **7.1 Pulizia**

- Tenete il più possibile liberi da polvere e sporco i dispositivi di protezione, le fessure di aerazione e la carcassa del motore. Passate un panno pulito sull'apparecchio o pulitelo con un getto di aria compressa a bassa pres-

- sione.
- Consigliamo di pulire l'apparecchio subito dopo averlo usato.
  - Pulite l'apparecchio regolarmente con un panno umido e un po' di sapone. Non usate detergenti o solventi, perché questi ultimi potrebbero danneggiare le parti in plastica dell'apparecchio. Fate attenzione che non possa penetrare acqua all'interno dell'apparecchio.
  - Togliete con una spazzola i depositi sulla copertura di protezione

### 7.2 Sostituzione della lama

**ATTENZIONE! Prima di sostituire staccare assolutamente la batteria!**

- Per togliere la lama spingetela verso l'interno e toglietela attraverso il foro più grande, come mostrato nella Fig. 22.
- Il montaggio della nuova lama avviene nell'ordine inverso (Fig. 7). Assicuratevi che scatti bene in posizione.

### 7.3 Manutenzione

All'interno dell'apparecchio non si trovano altre parti che richiedano manutenzione.

### 7.4 Ordinazione dei pezzi di ricambio

In caso di ordinazione dei pezzi di ricambio è necessario indicare quanto segue

- Tipo di apparecchio
- Numero di articolo dell'apparecchio
- Numero di identificazione dell'apparecchio
- Numero del pezzo di ricambio richiesto

Per i prezzi e le informazioni attuali si veda [www.Einhell-Service.com](http://www.Einhell-Service.com)

## 8. Smaltimento e riciclaggio

L'apparecchio si trova in un imballaggio per evitare i danni dovuti al trasporto. Questo imballaggio rappresenta una materia prima e può perciò essere utilizzato di nuovo o riciclato. L'apparecchio e i suoi accessori sono fatti di materiali diversi, per es. metallo e plastica.

Consegnate i pezzi difettosi allo smaltimento di rifiuti speciali. Per informazioni rivolgetevi a un negozio specializzato o all'amministrazione comunale!

## 9. Conservazione

Togliete la batteria.

Conservate l'apparecchio e i suoi accessori in un luogo buio, asciutto, al riparo dal gelo e non accessibile ai bambini. La temperatura ottimale per la conservazione è compresa tra i 5 e i 30 °C. Conservate l'elettrodomestico nell'imballaggio originale.

## 10. Anomalie

**L'utensile non funziona:**

controllate che la batteria sia carica e che il caricabatterie funzioni. Nel caso in cui l'utensile non funzioni pur in presenza di tensione, speditelo all'indirizzo riportato dell'assistenza clienti.

## 11. Indicatori caricabatterie

Stato indicatori		Significato e interventi
LED rosso	LED verde	
Spento	Lampeggia	<b>Pronto all'esercizio</b> Il caricabatterie è collegato alla rete e pronto per l'uso, la batteria non è nel caricabatterie.
Acceso	Spento	<b>Ricarica</b> Il caricabatterie ricarica la batteria in esercizio di ricarica veloce. Per i relativi tempi di ricarica si veda direttamente sul caricabatterie. Avvertenza! In base alla carica residua della batteria i tempi di ricarica effettivi possono variare leggermente da quelli indicati.
Spento	Acceso	<b>La batteria è ricaricata e pronta per l'uso. (READY TO GO)</b> Poi l'apparecchio passa alla ricarica lenta fino a completare il processo. A tale scopo lasciate la batteria collegata al caricabatterie per altri 15 min. <b>Intervento:</b> Togliete la batteria dal caricabatterie. Staccate il caricabatterie dalla rete.
Lampeggia	Spento	<b>Regolatore di carica</b> Il caricabatterie si trova nella modalità di ricarica lenta. In questo modo la batteria viene ricaricata più lentamente per motivi di sicurezza e la ricarica richiede più tempo. Ciò può essere dovuto ai seguenti motivi: - La batteria non è stata ricaricata per molto tempo. - La temperatura della batteria non si trova nel range ideale. <b>Intervento:</b> Attendete la fine della ricarica, si può comunque continuare a ricaricare la batteria.
Lampeggia	Lampeggia	<b>Anomalia</b> La ricarica non è più possibile. La batteria è difettosa. <b>Intervento:</b> Una batteria difettosa non deve più venire ricaricata. Togliete la batteria dal caricabatterie.
Acceso	Acceso	<b>Anomalia termica</b> La batteria è troppo calda (per es. esposizione diretta al sole) o troppo fredda (al di sotto dei 0°C) <b>Intervento:</b> Togliete la batteria e tenetela per un giorno a temperatura ambiente (ca. 20°C).



## Smaltimento



Avviare ad un riciclaggio rispettoso dell'ambiente elettrodomestici, batterie, accessori ed imballaggi non più impiegabili.

Non gettare elettrodomestici e batterie/pile tra i rifiuti domestici!

Per un corretto smaltimento verificare sempre le disposizioni del proprio comune.

### Solo per i Paesi UE:

Ai sensi della Direttiva Europea 2012/19/UE sui rifiuti di apparecchiature elettriche ed elettroniche e del suo recepimento nel diritto nazionale, gli elettrodomestici non più utilizzabili e, ai sensi della Direttiva Europea 2006/66/CE, le batterie/le pile difettose o esauste, andranno raccolti separatamente e riciclati nel rispetto dell'ambiente.

In caso di smaltimento improprio, le apparecchiature elettriche ed elettroniche potrebbero avere effetti nocivi sull'ambiente e sulla salute umana a causa della possibile presenza di sostanze nocive.

La ristampa o l'ulteriore riproduzione, anche parziale, della documentazione o dei documenti d'accompagnamento dei prodotti è consentita solo con l'esplicita autorizzazione da parte della Einhell Germany AG.

Con riserva di apportare modifiche tecniche

## Informazioni sul Servizio Assistenza

In tutti i Paesi indicati nel certificato di garanzia disponiamo di competenti partner per il Servizio Assistenza (per i relativi dati di contatto si veda il certificato di garanzia), che sono a vostra disposizione per tutte le richieste di assistenza come riparazione, fornitura di pezzi di ricambio e parti di usura o vendita di materiali di consumo.

Si deve tenere presente che le seguenti parti di questo prodotto sono soggette a un'usura naturale o dovuta all'uso ovvero che le seguenti parti sono necessarie come materiali di consumo.

Categoria	Esempio
Parti soggette ad usura *	Testa della lama, Batteria
Materiale di consumo/parti di consumo *	Lame
Parti mancanti	

\* non necessariamente compreso tra gli elementi forniti!

In presenza di difetti o errori vi preghiamo di denunciare il caso sul sito internet [www.Einhell-Service.com](http://www.Einhell-Service.com). Vi preghiamo di descrivere con precisione l'anomalia e a tal riguardo di rispondere in ogni caso alle seguenti domande:

- L'apparecchio ha già funzionato una volta o era difettoso fin dall'inizio?
- Avete notato qualcosa prima che si manifestasse il difetto (sintomo prima del difetto)?
- A vostro parere che cosa non funziona nell'apparecchio (sintomo principale)?  
Descrivete che cosa non funziona.

## Certificato di garanzia

Gentili clienti,

i nostri prodotti sono soggetti ad un rigido controllo di qualità. Se l'apparecchio non dovesse tuttavia funzionare correttamente, ci scusiamo e vi preghiamo di rivolgervi al nostro servizio di assistenza clienti all'indirizzo indicato in questa scheda di garanzia. Siamo a vostra disposizione anche telefonicamente al numero del Servizio Assistenza indicato. Per la rivendicazione dei diritti di garanzia vale quanto segue:

1. Le presenti condizioni di garanzia si rivolgono esclusivamente a consumatori, vale a dire a persone fisiche che non intendono utilizzare questo prodotto né in ambito professionale né per altre attività di lavoro autonomo. Le presenti condizioni di garanzia regolano prestazioni di garanzia supplementari che il produttore sotto indicato concede in aggiunta alla garanzia legale agli acquirenti di nuovi apparecchi. La presente garanzia non tocca i vostri diritti al ricorso in garanzia previsti dalla legge. Le nostre prestazioni di garanzia sono per voi gratuite.
2. La prestazione di garanzia riguarda esclusivamente i difetti di un nuovo apparecchio di marca Einhell da voi acquistato nell'Unione Europea, riconducibili a difetti di materiale o di produzione, ed è limitata, a nostra discrezione, all'eliminazione di questi difetti dell'apparecchio o alla sostituzione dell'apparecchio stesso. Tenete presente che i nostri apparecchi non sono stati progettati per l'impiego artigianale, professionale o imprenditoriale. Pertanto un contratto di garanzia non viene concluso se l'apparecchio è stato usato entro il periodo di garanzia in attività artigianali, imprenditoriali o industriali o se è stato sottoposto a sollecitazioni equivalenti. Nel caso di articoli della gamma „Professional“ acquistati con PIVA non vale l'esclusione per l'impiego artigianale, professionale o imprenditoriale.
3. Sono esclusi dalla nostra garanzia:
  - Danni all'apparecchio causati dalla mancata osservanza delle istruzioni di montaggio o per un'installazione non corretta, dalla mancata osservanza delle istruzioni per l'uso (come ad es. collegamento a una tensione di rete o a un tipo di corrente non corretti), dalla mancata osservanza delle norme relative alla manutenzione e alla sicurezza, dall'esposizione dell'apparecchio a condizioni ambientali anomale o per la mancata esecuzione di pulizia e manutenzione.
  - Danni all'apparecchio dovuti a usi impropri o illeciti (come per es. sovraccarico dell'apparecchio o utilizzo di utensili di ricambio o accessori non consentiti e non originali), alla penetrazione di corpi estranei nell'apparecchio (come per es. sabbia, pietre o polvere, ...) danni dovuti al trasporto, all'impiego della forza o a influssi esterni (come per es. danni causati da caduta).
  - Danni all'apparecchio o a parti di esso da ricondurre a un'usura comune, dovuta all'uso o di altro tipo di usura naturale. Le batterie e i pacchi batterie sono soggetti a un invecchiamento naturale e per motivi strutturali hanno un numero limitato di cicli di ricarica. Sull'usura influiscono negativamente i carichi a cui viene sottoposta e le velocità di ricarica, ma anche l'esposizione al calore, al freddo, alle vibrazioni e agli urti.
4. Il periodo di garanzia è 2 anni e inizia alla data d'acquisto dell'apparecchio; in caso di articoli acquistati con P.Iva il periodo di garanzia è di 1 anno. I diritti di garanzia devono essere fatti valere prima della scadenza del periodo di garanzia, entro due settimane dopo avere accertato il difetto. È esclusa la rivendicazione di diritti di garanzia dopo la scadenza del relativo periodo. La riparazione o la sostituzione dell'apparecchio non comporta una proroga del periodo di garanzia. Ciò vale anche nel caso di riparazione o sostituzione effettuata da un centro di assistenza autorizzato.
5. Per rivendicare il diritto di garanzia conservate il documento di acquisto o altri documenti come prova dell'acquisto del vostro apparecchio nuovo. Apparecchi inviati senza i relativi documenti o senza targhetta d'identificazione sono esclusi dalla prestazione di garanzia perché non possono essere classificati in modo corretto. Se il difetto dell'apparecchio rientra nella nostra prestazione di garanzia, riceverete prontamente l'apparecchio riparato o un apparecchio sostitutivo.
6. Se avete portato l'apparecchio in un paese dell'Unione Europea diverso da quello in cui lo avete acquistato, la prestazione di garanzia viene fornita tramite un partner del Servizio assistenza locale. Se viene trasferito al di fuori dell'Unione Europea non sussiste diritto di garanzia.

Naturalmente offriamo anche un servizio di riparazione a pagamento, su apparecchi fuori dal periodo di garanzia legale o su difetti non coperti dalle condizioni di garanzia. Per usufruire di tali servizi potete far riferimento ad uno dei nostri Centri di Assistenza. Potete consultare l'elenco dei Centri Assistenza autorizzati sul nostro sito [www.einhell.it](http://www.einhell.it). Per parti mancanti, di consumo e soggette a usura rimandiamo alle limitazioni di questa garanzia secondo le informazioni sul Servizio Assistenza di queste istruzioni per l'uso.

Servizio Clienti Einhell Italia: email: [service-italia@einhell.com](mailto:service-italia@einhell.com); tel: 031 800863  
Giorni e orari di apertura: LUN - VEN dalle 9:00 alle 12:00 e dalle 14:00 alle 17:00  
Garante del servizio: Einhell Italia S.r.l., Via Delle Acacie snc, I-22070 Binago - Como

**Fare!**

Ved brug af el-værktøj er der visse sikkerhedsforanstaltninger, der skal respekteres for at undgå skader på personer og materiel. Læs derfor betjeningsvejledningen / sikkerhedsanvisningerne grundigt igennem. Opbevar betjeningsvejledningen et praktisk sted, så du altid kan tage den frem efter behov. Husk at lade betjeningsvejledningen / sikkerhedsanvisningerne følge med værktøjet, hvis du overdrager det til andre. Vi fraskriver os ethvert ansvar for skader på personer eller materiel, som måtte opstå som følge af, at anvisningerne i denne betjeningsvejledning, navnlig vedrørende sikkerhed, tilsidesættes.

**Oplysningskiltets betydning (se fig. 24)**

1. Advarsel!
2. Brug øjen- og høreværn!
3. Skal beskyttes mod fugt!
4. Læs betjeningsvejledningen før brug!
5. Hold andre personer borte fra fareområdet!
6. Værktøjet har efterløb!

**1. Sikkerhedsanvisninger**

Relevante sikkerhedsanvisninger finder du i det medfølgende hæfte.

**Advarsel!**

**Læs alle sikkerhedsanvisninger, anvisninger, illustrationer og tekniske data, som dette el-værktøj er udstyret med.** Følges de efterfølgende anvisninger ikke, kan dette føre til elektrisk stød, brand og/eller alvorlige kvæstelser.

**Alle sikkerhedsanvisninger og øvrige anvisninger skal opbevares for senere brug.**

**2. Produktbeskrivelse og leveringsomfang****2.1 Produktbeskrivelse (fig. 1/2)**

1. Indkoblingsspærring
2. Tænd/sluk-knap
3. Fastgørelseslukning til drejning af grebet
4. Hjælpegreb
5. Højdeindstilling (omløber)
6. Kantføring
7. Knivhoved
8. Beskyttelseskappe
9. Kniv
10. Oplader
11. Akkumulatorbatteri
12. Rum til reserveknive

13. Låsemekanisme til drejeligt motorhoved

14. Fikseringsskrue

**2.2 Leveringsomfang**

Kontroller på grundlag af det beskrevne leveringsomfang, at varen er komplet. Hvis nogle dele mangler, bedes du senest inden 5 hverdage efter købet af varen henvende dig til vores servicecenter eller det sted, hvor du har købt varen, med forevisning af gyldig købskvittering. Vær her opmærksom på garantioversigten, der er indeholdt i serviceinformationerne bagest i vejledningen.

- Åbn pakken, og tag forsigtigt maskinen ud af emballagen.
- Fjern emballagematerialet samt emballage- og transportsikringer (hvis sådanne forefindes).
- Kontroller, at der ikke mangler noget.
- Kontroller maskine og tilbehør for transportskader.
- Opbevar så vidt muligt emballagen indtil garantiperiodens udløb.

**Fare!**

**Maskinen og emballagematerialet er ikke legetøj! Børn må ikke lege med plastikposer, folier og smådele! Fare for indtagelse og kvælning!**

- Trimmer
- Beskyttelseskappe
- Akkumulatorbatteri
- Oplader
- Hjælpegreb med reserveknive
- Original betjeningsvejledning
- Sikkerhedsanvisninger

**3. Formålsbestemt anvendelse**

Maskinen er beregnet til klipning af græs og små græsarealer i private haver.

En maskine anses som hjælpemiddel i private haver, hvis den ikke anvendes til pleje af offentlige anlæg, parker, sportspladser og veje, og ej heller anvendes inden for land- og skovbrug. Forudsætning for korrekt anvendelse af maskinen er, at den medfølgende betjeningsvejledning fra producenten læses og følges.

**Vigtigt! På grund af fare for skade på personer og materiel må maskinen ikke anvendes til findeling i forbindelse med kompostering.**

Produktet må kun anvendes i overensstemmelse med det tiltænkte formål. Enhver anden form for anvendelse er ikke tilladt. Vi fraskriver os ethvert ansvar for skader, det være sig på personer eller materiel, der måtte opstå som følge af, at produktet ikke er blevet anvendt korrekt. Dette er alene brugerens/ejers ansvar.

Bemærk, at vore produkter ikke er konstrueret til erhvervsmæssig, håndværksmæssig eller industriel brug. Vi fraskriver os ethvert ansvar, såfremt produktet anvendes i erhvervsmæssigt, håndværksmæssigt, industrielt eller lignende øjemed.

#### 4. Tekniske data

Omdrejningstal $n_0$ .....	8.500 min <sup>-1</sup>
Snitkreds .....	Ø 24 cm
Beskyttelsesklasse .....	III
Lydeffektniveau $L_{WA}$ .....	84,3 dB (A)
Lydtryksniveau $L_{pA}$ .....	64,3 dB (A)
Usikkerhed K .....	2,97 dB
Vibration .....	5,8 m/s <sup>2</sup>
Usikkerhed K .....	2,3 m/s <sup>2</sup>
Vægt .....	2,2 kg
Lydtryksniveau ved brugerens øre .....	78 dB (A)
Usikkerhed K .....	3 dB

#### Li-Ion-akku Power-X-Change

Spænding: .....	18 V d.c.
Kapacitet: .....	2,0 Ah
Celleantal: .....	5

#### Oplader

Netspænding ..... 200-250 V ~ 50-60 Hz

#### Udgang

Nominal spænding ..... 20 V d. c.

Nominal strøm ..... 3.000 mA

#### Pas på!

Produktet må kun anvendes med Li-Ion akkuerne fra Power X-Change serien!

Maskinens støjniveau kan overskride 85 dB (A). I givet fald er brug af støjdæmpende foranstaltninger påkrævet for brugeren. Støjen er blevet målt iht. EN ISO 11201:2010 og EN ISO 3744:2010. Værdien af svingningerne, som udsendes på gre-

bet, er udregnet i.h.t. EN 28662-1:1992.

#### Vigtigt!

Svingningstallet vil ændre sig i forhold til el-værktøjets anvendelsesformål og kan i undtagelsestilfælde ligge over den angivne værdi.

#### Støjudvikling og vibration skal begrænses til et minimum!

- Brug kun intakte og ubeskadigede maskiner.
- Vedligehold og rengør maskinen med jævn mellemrum.
- Tilpas arbejdsmåden efter maskinen.
- Overbelast ikke maskinen.
- Lad i givet fald maskinen underkaste et eftersyn.
- Sluk maskinen, når den ikke benyttes.
- Bær handsker.

#### Forsigtig!

##### Tilbageværende risici

**Også selv om du betjener el-værktøjet forskriftsmæssigt, er der stadigvæk nogle risikofaktorer at tage højde for. Følgende farer kan opstå, alt efter el-værktøjets type og konstruktionsmåde:**

1. Lungeskader, såfremt der ikke bæres egnet støvmaske.
2. Høreskader, såfremt der ikke bæres egnet høreværn.
3. Helbredsskader, som følger af hånd-armvibration, såfremt værktøjet benyttes over et længere tidsrum eller ikke håndteres og vedligeholdes forskriftsmæssigt.

## 5. Inden ibrugtagning

### 5.1 Montering af beskyttelseskappe (fig. 3-4)

Skub beskyttelseskappen (fig. 1/pos. 8) som vist i fig. 3 i pilens retning på motorhuset. Sørg for, at kappen går ordentligt i indgreb! Forvis dig om, at beskyttelseskappen er monteret således som vist på fig. 4. Lasken (fig. 4a / pos. L) falder i hak i huset med et hørbart „Klik“ (fig. 4). Kun i denne position er beskyttelseskappen monteret rigtigt og skal produktet bruges. Er lasken ikke faldet i hak og rager den opad (fig. 4b / pos. L), skal beskyttelseskappen skubbes noget mere fremad. Er beskyttelseskappen ikke monteret rigtigt, og/eller er den ikke faldet rigtigt i hak, beskadiges den under brug.

### 5.2 Montering af knivhoved (fig. 5-6)

Sæt knivhovedet (pos. 7) på holdeakslen og fastgør den med skruen (pos. 14).

### 5.3 Isætning af kniv (fig. 7)

Læg den store åbning på kniven (pos. 9) ind i knivholderen (A) fra knivhovedet (pos. 7) og træk den i pilens retning udad, til kniven er faldet i hak som vist i fig. 22.

### 5.4 Højdeindstilling (fig. 8)

Løsn omløbermøtrikken (pos 5), indtil græstrimmerens førestang kan bevæges frit. Indstil nu den ønskede arbejds højde (fig. 9), og fikser førestangen i denne position ved at skru omløbsmøtrikken fast igen.

### 5.5 Montering af hjælpegreb (fig. 10)

Hjælpegrebet monteres på den dertil indrettede fastgøringsenhed under hensyntagen til fortandingen (pos. I & II). Herefter fastgøres hjælpegrebet ved hjælp af den medfølgende skrue og indstillingslås. Sørg for, at rummet til reserveknivene vender mod husets overdel.

### 5.6 Indstilling af hjælpegreb (fig. 11)

Løsn hjælpegrebets fastgøringslås (pos 3) så meget, at grebet kan bevæges fremad og bagud uden særlig meget modstand. Indstil den ønskede position og skru fastgøringslåsen fast igen.

### 5.7 Indstilling af førestangens (fig. 12) hældningsvinkel

Tryk på knappen til indstilling af hældningsvinklen (pos K). Nu kan du indstille førestangens hældningsvinkel som ønsket. For at fikser hældningsvinklen slipper du knappen og lader førestangen gå i indgreb. Der findes 3 anslagsstillinger.

### 5.8 Montering af akkumulatorbatteri (fig. 13/14)

Tryk på anslagsknappen på akkumulatorbatteriet som vist på fig. 13 og skub akkumulatorbatteriet ind i den dertil indrettede akkuholder. Når akkumulatorbatteriet er i en position som vist på fig. 14, skal anslagsknappen gå i indgreb! Akkumulatorbatteriet afmonteres tilsvarende i modsat rækkefølge!

### 5.9 Opladning af akkumulatorbatteri (fig. 15)

1. Tag akkupack'en ud af holderen på produktet: Tryk på anslagsknappen.
2. Kontroller, at netspændingen, som står anført på mærkepladen, svarer til den forhåndenværende netspænding. Sæt stikket til opladeren

(10) i stikkontakten. Den grønne LED-lysdio- de begynder at blinke.

3. Sæt akkumulatorbatteriet (11) på opladeren (10).
4. Under punkt „Visninger på oplader“ findes en oversigt over LED-visningernes betydning. Under opladningen kan akkumulatorbatteriet blive varm. Dette er helt normalt. Hvis det ikke er muligt at oplade akkupack'en, skal du kontrollere,

- om der er netspænding i stikkontakten.
- om forbindelsen til ladekontakterne er i orden.

Hvis det stadigvæk ikke er muligt at oplade akkupack'en, bedes du indsende

- opladeren
  - samt akku-pack'en
- til vores kundeservice.

**Kontakt vores kundeservice eller den forretning, hvor du har købt produktet, hvis du har brug for at vide, hvordan produktet sendes korrekt.**

**Ved forsendelse og bortskaffelse af akkumulatorbatterier og akkumulatorbatteri-kapacitetsindikator skal disse indpakkes særskilt i en plastikpose, for at undgå kortslutning og brand!**

Sørg for at genoplade akkupack'en i god tid for at sikre en lang levetid. Genopladning skal under alle omstændigheder ske, når du kan konstatere, at maskinens ydelse er aftagende. Undgå, at akkupack'en aflades helt. Det vil ødelægge akkupack'en!

### 5.10 Akkumulatorbatteri-kapacitetsindikator (fig. 16)

Tryk på kontakten til akkumulatorbatteri-kapacitetsindikator (pos. C). Akkumulatorbatteri-kapacitetsindikatoren (pos. B) indikerer akkumulatorbatteriets ladetilstand ved hjælp af 3 LED-lamper.

#### Alle 3 LED'er lyser:

Akkuen er fuldt opladet.

#### 2 eller 1 LED(er) lyser

Akkubatteriet råder over tilstrækkelig restkapacitet.

#### 1 LED blinker:

Akkubatteriet er afladt; oplad akkubatteriet.

**Alle LED-lamper blinker:**

Akkumulatorbatteriets temperatur er underskredet. Fjern akkumulatorbatteriet fra produktet og lad akkumulatorbatteriet hvile en dag ved stuetemperatur. Fremkommer fejlen igen, er akkumulatorbatteriet meget afladet og defekt. Fjern akkumulatorbatteriet fra produktet. Et defekt akkumulatorbatteri må ikke længere bruges og oplades.

**6. Betjening**

Følg nedenstående anvisninger for at sikre optimal ydelse:

- Brug ikke græstrimmeren uden beskyttelsesanordning.
- Trim ikke græs, hvis det er vådt. Det bedste resultat opnås med tørt græs.
- For at tænde græstrimmeren skal du trykke på indkoblingsspærningen (fig. 2/pos. 1) og tænd/sluk-knappen (fig. 2/pos. 2).
- For at slukke græstrimmeren skal du slippe tænd/sluk-knappen (fig. 2/pos. 2) igen.
- Når du nærmer dig græsset med græstrimmeren, skal knappen være trykket ind, dvs. græstrimmeren skal være tændt.
- For at trimme rigtigt svinges maskinen fra side til side, mens du går fremad. Lad græstrimmeren hælde ca. 30° (se fig. 17 og 18).
- Hvis græsset er meget langt, skal det klippes trinvist fra spidsen og ned (se fig. 19).
- Brug beskyttelseskappen for at undgå unødigt nedslidning.
- Hold græstrimmeren på afstand af hårde genstande for at undgå unødigt nedslidning.
- Skal kantskinnen bruges på mure eller genstande, trækkes kantskinnen (fig. 23 / pos. 6) fremad hen over klikpunktet. Skal den ikke bruges, trykkes den ind i beskyttelseskappen. Kontroller, at klikpunktet overvindes.

**Brug af græstrimmeren som kantklipper**

Til trimning af kanter i plæner og bed kan græstrimmeren omstilles på følgende måde:

- Tag akkumulatorbatteriet af.
- Træk låsemekanismen til det drejelige motorhoved i pilens retning som vist på fig. 20.
- Drej motorhovedet 90° i den ønskede retning, indtil det går i indgreb (fig. 21).
- Græstrimmeren er nu blevet til en kantklipper, som kan bearbejde græsset med vertikalsnit.
- Maskinen ombygges igen ved at gøre det hele i omvendt rækkefølge.

**7. Rengøring, vedligeholdelse og reservedelsbestilling**

Sluk græstrimmeren, og tag akkumulatorbatteriet ud, inden du stiller den fra dig, og inden du starter rengøringen.

**7.1 Rengøring**

- Hold så vidt muligt beskyttelsesanordninger, luftsprækker og motorhuset fri for støv og snavs. Gnid maskinen ren med en ren klud, eller foretag trykluftudblæsning med lavt tryk.
- Vi anbefaler, at maskinen rengøres hver gang efter brug.
- Rengør af og til maskinen med en fugtig klud og lidt blød sæbe. Undgå brug af rengørings- eller opløsningsmiddel, da det vil kunne ødelægge maskinens kunststofdele. Pas på, at der ikke kan trænge vand ind i maskinens indvendige dele. Trænger der vand ind i et el-værktøj, øger det risikoen for elektrisk stød.
- Aflejringer på beskyttelsesafdækningen fjernes med en børste.

**7.2 Udskiftning af kniv**

**VIGTIGT!** Husk at tage akkumulatorbatteriet ud først!

- Kniven tages ud ved at skubbe den indad og ud over den større åbning som vist på fig. 22.
- Monter den nye kniv tilsvarende i modsat rækkefølge. Sørg for, at den går ordentligt i indgreb som vist på fig. 7.

**7.3 Vedligeholdelse**

Der findes ikke yderligere dele, som skal vedligeholdes inde i maskinen.

**7.4 Reservedelsbestilling:**

Ved bestilling af reservedele bedes følgende oplyst:

- Produktets typebetegnelse
- Produktets varenummer
- Produktets identnummer
- Nummeret på den ønskede reservedel

Aktuelle priser og øvrige oplysninger finder du på internetadressen [www.Einhell-Service.com](http://www.Einhell-Service.com)

## 8. Bortskaffelse og genanvendelse

Produktet leveres indpakket for at undgå transportskader. Emballagen består af råmaterialer og kan genanvendes eller indleveres på genbrugsstation. Produktet og dets tilbehør består af forskelligartede materialer, f.eks. metal og plast. Defekte produkter må ikke smides ud som almindeligt husholdningsaffald. For at sikre en fagmæssig korrekt bortskaffelse skal produktet indleveres på et affaldsdepot. Hvis du ikke har kendskab til lokalt affaldsdepot, så kontakt din kommune.

## 9. Opbevaring

Træk akkumulatorbatteriet af.

Maskinen og dens tilbehør skal opbevares på et mørkt, tørt og frostfrit sted uden for børns rækkevidde. Den optimale lagertemperatur ligger mellem 5 og 30°C. Opbevar el-værktøjet i den originale emballage.

## 10. Driftsforstyrrelser

### **Produktet kører ikke:**

Kontroller, om akkumulatorbatteriet er ladet op, og om opladeren fungerer. Hvis produktet ikke fungerer, selv om spænding er til stede, skal du indsende den til den angivne kundeservice.



## 11. Visning på ladeaggregat

Visningsstatus		Betydning og påkrævet handling
Rød lysdiode	Grøn lysdiode	
Slukket	Blinker	<b>Standby-modus</b> Ladeaggregatet er forbundet med nettet og klar til drift, akkumulatorbatteriet er ikke i ladeaggregatet
Tændt	Slukket	<b>Opladning</b> Ladeaggregatet lader akkumulatorbatteriet op i hurtigladningsmodus. De pågældende ladetider findes direkte på ladeaggregatet. Bemærk! De faktiske ladetider kan afvige noget fra de angivne ladetider afhængigt af den eksisterende akkuladning.
Slukket	Tændt	<b>Akkumulatorbatteriet er opladt og klar til brug. (READY TO GO)</b> Herefter skiftes til skånende opladning, indtil fuldstændig opladning er nået. Lad hertil akkumulatorbatteriet blive ca. 15 min. længere på ladeaggregatet. <b>Påkrævet handling:</b> Tag akkumulatorbatteriet ud af ladeaggregatet. Afbryd ladeaggregatet fra strømforsyningsnettet.
Blinker	Slukket	<b>Tilpasningsopladning</b> Ladeaggregatet befinder sig i funktionen for skånsom opladning. Her oplades akkumulatorbatteriet af sikkerhedsgrunde langsommere og skal bruge mere tid. Det kan have følgende årsager: - Akkumulatorbatteriet er ikke blevet opladet i meget lang tid. - Akkumulatorbatteriets temperatur ligger ikke i det ideelle område. <b>Påkrævet handling:</b> Vent, indtil ladeprocessen er færdig, akkumulatorbatteriet kan stadigvæk oplades.
Blinker	Blinker	<b>Fejl</b> Opladning er ikke længere mulig. Akkumulatorbatteriet er defekt. <b>Påkrævet handling:</b> Et defekt akkumulatorbatteri må ikke længere oplades. Tag akkumulatorbatteriet ud af ladeaggregatet.
Tændt	Tændt	<b>Temperaturfejl</b> Akkumulatorbatteriet er for varmt (f.eks. direkte solindfald) eller for koldt (under 0° C). <b>Påkrævet handling:</b> Tag batteriet ud, og opbevar det 1 dag ved stuetemperatur (ca. 20° C).

**Bortskaffelse**

El-værktøj, akku, tilbehør og emballage skal genbruges på en miljøvenlig måde.

Smid ikke el-værktøj og akkuer/batterier ud sammen med det almindelige husholdningsaffald!

**Gælder kun i EU lande:**

Iht. det europæiske direktiv 2006/66/EF samt 2012/19/EU om affald fra elektrisk og elektronisk udstyr og de nationale bestemmelser, der er baseret herpå, skal kasserede el-værktøjer, samt defekte eller opbrugte akkuer/batterier indsamles separat og genbruges iht. gældende miljøforskrifter.

Ved forkert bortskaffelse kan elektrisk og elektronisk affald have skadelige virkninger på miljøet og menneskers sundhed på grund af den mulige tilstedeværelse af farlige stoffer.

Genoptryk eller anden kopiering af dokumentation og følgedokumenter til produkter, også i uddrag, er kun tilladt med udtrykkelig tilladelse fra Einhell Germany AG.

Ret til tekniske ændringer forbeholdes

## Serviceinformationer

I alle lande, der er nævnt i garantibeviset, råder vi over kompetente servicepartnere, hvis kontaktdata fremgår af garantibeviset. De står til din rådighed i forbindelse med enhver form for service som f.eks. reparation, anskaffelse af reservedele og sliddele eller køb af forbrugsmaterialer.

Vær opmærksom på, at følgende dele på produktet slides som følge af brug eller udsættes for naturligt slid resp. at følgende dele anses som forbrugsmaterialer.

Kategori	Eksempel
Sliddele*	Trådspoleholder, Akku
Forbrugsmateriale/ forbrugsdele*	Kniv
Manglende dele	

\* er ikke nødvendigvis indeholdt i leveringsomfanget!

Konstateres mangler eller fejl, bedes du melde fejlen på internettet under [www.Einhell-Service.com](http://www.Einhell-Service.com). Det er vigtigt at beskrive fejlen så nøjagtigt som muligt og i hvert fald besvare følgende spørgsmål:

- Har produktet fungeret, eller var det defekt fra begyndelsen?
- Har du bemærket noget usædvanligt, inden defekten opstod (symptom før defekt)?
- Hvilken fejlfunktion mener du, at produktet er berørt af (hovedsymptom)?  
Beskriv venligst fejlfunktionen.

## Garantibevis

Kære kunde!

Vores produkter er underlagt en streng kvalitetskontrol. Hvis produktet alligevel på et tidspunkt skulle udvise fejl, beklager vi naturligvis dette. I dette tilfælde beder vi dig kontakte vores kundeservice på adressen, som er anført på dette garantibevis. Du kan naturligvis også ringe til os på det anførte servicenummer. For indfrielse af garantikrav gælder følgende:

1. Disse garantibetingelser retter sig udelukkende til forbrugere, dvs. slutbrugere, der hverken vil bruge dette produkt i forbindelse med udøvelse af deres erhvervsmæssige eller andet selvstændigt arbejde. Disse garantibetingelser regulerer ekstra garantiydelse, som den nedenstående producent lover købere af sine nye produkter som supplement til den lovfastsatte garanti. De lovfastsatte garantikrav berøres ikke af nærværende garanti. Vores garantiydelse er gratis.
2. Garantiydelsen dækker udelukkende mangler på det nyt produkt fra nedenstående producent, der er købt i den Europæiske Union, og som skyldes materiale- eller produktionsfejl, og vi har ret til at vælge, om sådanne mangler afhjælpes på produktet, eller om produktet udskiftes. Bemærk, at vore produkter ikke er konstrueret til erhvervsmæssig, håndværksmæssig eller faglig brug. Garantien dækker således ikke forhold, hvor produktet er blevet brugt i erhvervsmæssige, håndværksmæssige, faglige virksomheder eller er blevet udsat for lignende belastning. For artikler med betegnelsen „Professional“ gælder udelukkelsen for erhvervsmæssig, håndværksmæssig eller faglig brug ikke.
3. Garantien dækker ikke følgende:
  - Skader på produktet som følge af tilsidesættelse af montagevejledningen eller som følge af usagkyndig installation, tilsidesættelse af brugsanvisningen (som f.eks. tilslutning til forkert netspænding eller strømtype) eller tilsidesættelse af vedligeholdelses- og sikkerhedsbestemmelser eller som følge af at produktet udsættes for ikke normale miljøbetingelser eller manglende pleje og vedligeholdelse.
  - Skader på produktet som følge af misbrug eller usagkyndig anvendelse (som f.eks. overbelastning af produktet eller brug af indsatsværktøj eller tilbehør, som ikke er godkendt), indtrængen af fremmedlegemer i produktet (som f.eks. sand, sten eller støv, ...) transportskader, brug af vold eller eksterne påvirkninger udefra (som f.eks. fordi produktet tabes).
  - Skader på produktet eller dele af produktet, der skyldes almindelig brug, normalt eller andet naturligt slid. F.eks. slides batterier og ladepakker helt naturligt med tiden og er konstruktionsmæssigt fremstillet til et begrænset cykluslængde. Sliddet opstår især på grund af stor last og ladehastigheder samt som følge af varme, kulde, vibration og stød.
4. Garantiperioden er 2 år fra købsdatoen. Garantikrav skal gøres gældende inden garantiperiodens udløb og inden for to uger, efter at defekten er blevet konstateret. Garantikrav kan ikke gøres gældende efter garantiperiodens udløb. Reparation eller udskiftning af produktet medfører ikke forlængelse af garantiperioden, heller ikke for eventuelt indbyggede reservedele. Dette gælder også servicearbejde, der foretages på stedet.
5. Hvis du ønsker at gøre brug af garantien, bedes du melde det defekte produkt til: <http://www.Einhell-Service.com>. Sørg for at have købskvitteringen eller anden form for dokumentation af købet af det nye produkt ved hånden. Produkter, der sendes ind uden passende dokumentation eller uden typeskilt, er udelukket fra garantiydelsen på grund af manglende identificering. Er defekten omfattet af garantien, vil produktet omgående blive repareret og returneret, eller du vil modtage et helt nyt.
6. Har du taget produktet med til et andet land inden for den Europæiske Union, som ikke er det land, hvor produktet er købt, ydes garanti af en lokal servicepartner. Tages produktet med til et land uden for den Europæiske Union, bortfalder garantikravet.

Mod betaling udbedrer vi naturligvis også gerne defekter på produktet, som ikke/ikke længere er omfattet af garantien. Du skal blot indsende produktet til vores serviceadresse. Hvad angår slid- og forbrugsdele samt manglende dele henviser vi til garantiens indskrænkninger i henhold til serviceinformationerne i nærværende betjeningsvejledning.

Garant/ Service: Einhell Nordic A/S, Rokhøj 26, 8520 Lystrup, Denmark

**Fara!**

Innan produkten kan användas måste särskilda säkerhetsanvisningar beaktas för att förhindra olyckor och skador. Läs därför noggrant igenom denna original-bruksanvisning / dessa säkerhetsanvisningar. Förvara dem på ett säkert ställe så att du alltid kan hitta önskad information. Om maskinen ska överlåtas till andra personer måste även denna original-bruksanvisning / dessa säkerhetsanvisningar medfölja. Vi övertar inget ansvar för olyckor eller skador som har uppstått om denna bruksanvisning eller säkerhetsanvisningarna åsidosätts.

**Förklaring av skylten på maskinen (se bild 24)**

1. Varning!
2. Använd ögon- och hörselskydd!
3. Skydda mot fuktig omgivning.
4. Läs igenom bruksanvisningen noggrant innan du använder maskinen.
5. Se till att inga andra personer finns i farozonen.
6. Verktyget efterrotterar.

**1. Säkerhetsanvisningar**

Gällande säkerhetsanvisningar finns i det bifogade häftet.

**Varning!**

**Läs igenom alla säkerhetsanvisningar, instruktioner, bilder och tekniska data som finns på detta elverktyg.** Om nedanstående instruktioner inte beaktas finns det risk för elektriska slag, brand eller allvarliga personskador.

**Spara på alla säkerhetsanvisningar och instruktioner för framtida bruk.**

**2. Beskrivning av maskinen samt leveransomfattning****2.1 Beskrivning av maskinen (bild 1/2)**

1. Inkopplingsspärr
2. Strömbrytare
3. Monteringsspärr för inställning av handtaget
4. Stödhandtag
5. Höjdinställning (överfallsmutter)
6. Kantstyrning
7. Knivhuvud
8. Skyddskåpa
9. Kniv
10. Laddare

11. Batteri
12. Fack för reservknivar
13. Spärr för vridbart motorhuvud
14. Fixerskruv

**2.2 Leveransomfattning**

Kontrollera att produkten är komplett med hjälp av beskrivningen av leveransen. Om delar saknas vill vi be dig ta kontakt med vårt servicecenter eller butiken där du köpte produkten inom fem dagar efter att du köpte artikeln. Tänk på att du måste visa upp ett giltigt kvitto. Beakta även garantitabellen i serviceinformationen i slutet av bruksanvisningen.

- Öppna förpackningen och ta försiktigt ut maskinen ur förpackningen.
- Ta bort förpackningsmaterialet samt förpacknings- och transportsäkringar (om förhanden).
- Kontrollera att leveransen är komplett.
- Kontrollera om maskinen eller tillbehörsdelen har skadats i transporten.
- Spara om möjligt på förpackningen tills garantitiden har gått ut.

**Fara!**

**Maskinen och förpackningsmaterialet är inga leksaker! Barn får inte leka med plastpåsar, folie eller smådelar! Risk för att barn sväljer delar och kvävs!**

- Trimmer
- Skyddskåpa
- Batteri
- Laddare
- Stödhandtag med reservknivar
- Original-bruksanvisning
- Säkerhetsanvisningar

**3. Ändamålsenlig användning**

Maskinen är avsedd för trimning av gräsmattor och mindre gräsytor i privata och hobbyanlagda trädgårdar.

Maskiner för sådana trädgårdar får inte användas till offentliga grönområden, parker, sportanläggningar, gator eller inom lant- och skogsbruk.

En förutsättning för ändamålsenlig användning av maskinen är att tillverkarens bruksanvisning beaktas.

**Obs! För att undvika personskador samt materiella skador får maskinen inte användas till att finfördela material inför kompostering.**

Maskinen får endast användas till sitt avsedda ändamål. Användningar som sträcker sig utöver detta användningsområde är ej ändamålsenliga. För materialskador eller personskador som resulterar av sådan användning ansvarar användaren/operatören själv. Tillverkaren övertar inget ansvar.

Tänk på att våra produkter endast får användas till ändamålsenligt syfte och inte har konstruerats för kommersiell, hantverksmässig eller industriell användning. Vi ger därför ingen garanti om maskinen används inom kommersiella, hantverksmässiga eller industriella verksamheter eller vid liknande aktiviteter.

#### 4. Tekniska data

Varvtal $n_0$ .....	8 500 min <sup>-1</sup>
Snittdiameter .....	Ø 24 cm
Skyddsklass .....	III
Ljudeffektnivå $L_{WA}$ .....	84,3 dB (A)
Ljudtrycksnivå $L_{pA}$ .....	64,3 dB (A)
Osäkerhet K .....	2,97 dB
Vibration .....	5,8 m/s <sup>2</sup>
Osäkerhet K .....	2,3 m/s <sup>2</sup>
Vikt .....	2,2 kg
Ljudtrycksnivå vid användarens öron ...	78 dB(A)
Osäkerhet K .....	3 dB

#### Li-jon-batteri Power-X-Change

Spänning .....	18 V DC
Kapacitet .....	2,0 Ah
Antal celler .....	5

**Obs!**

Maskinen får endast användas med Li-jon-batterier från serien Power-X-Change!

#### Laddare

Nätspänning ..... 200-250 V ~ 50-60 Hz

#### Utgång

Nominell spänning ..... 20 V DC

Nominell ström ..... 3000 mA

**Obs!**

Laddaren får endast användas till Li-jon-batterier i Power-X-Change-serien!

Bullret från denna maskin kan överskrida 85 dB(A). I sådana fall måste användaren skyddas med bullerskyddande åtgärder. Bullret har mätts upp enligt EN ISO 11201: 2010; EN ISO 3744: 2010. Vibrationerna som handtaget avger har mätts upp enl. EN 28662-1: 1992.

**Obs!**

Vibrationsvärdet förändras pga. elverktygets användningsområde och kan i undantagsfall ligga över det angivna värdet.

#### Begränsa uppkomsten av buller och vibration till ett minimum!

- Använd endast intakta maskiner.
- Underhåll och rengör maskinen regelbundet.
- Anpassa ditt arbetssätt till maskinen.
- Överbelasta inte maskinen.
- Lämna in maskinen för översyn vid behov.
- Slå ifrån maskinen om den inte längre används.
- Bär handskar.

**Obs!**

#### Kvarstående risker

**Kvarstående risker föreligger alltid även om detta elverktyg används enligt föreskrift. Följande risker kan uppstå på grund av elverktygets konstruktion och utförande:**

1. Lungskador om ingen lämplig dammfiltermask används.
2. Hörselskador om inget lämpligt hörselskydd används.
3. Hälsoskador som uppstår av hand- och armvibrationer om maskinen används under längre tid eller om det inte hanteras och underhålls enligt föreskrift.

#### 5. Innan du använder maskinen

##### 5.1 Montera skyddskåpan (bild 3-4)

Skjut skyddskåpan (bild 1/pos. 8) på motorkåpan i pilens riktning enligt beskrivningen i bild 3. Se till att skyddskåpan snäpper in rätt! Tungan (bild 4a / pos. L) snäpper in hörbart i kåpan med ett klickande ljud (bild 4). Endast i detta läge är skyddskåpan rätt monterad, vilket innebär att maskinen får tas i drift. Om tungan inte har snäppt in rätt och fortfarande står upp (bild 4b / pos. L)

måste skyddskåpan skjutas fram ännu mer. En skyddskåpa som inte har monterats rätt (dvs. inte snäppt in) kommer att skadas under drift.

### 5.2 Montering av fräshuvud (bild 5 – 6)

För i fräsbandet (pos. 7) på upptagningsaxeln och fixera det med skruven (pos. 14).

### 5.3 Sätta i kniven (Bild 7)

Lägg knivens större öppning (pos. 9) i fräshuvudets (pos. 7) knivupptagare (A) och dra utåt i pilens riktning tills kniven är låst som på bild 22.

### 5.4 Höjdinställning (bild 8)

Lossa på överfallsmuttern (pos. 5) tills grästrimmerns stång kan tryckas samman eller dras isär lätt. Ställ sedan in den avsedda arbetshöjden (bild 9) och fixera stången i detta läge genom att dra åt överfallsmuttern.

### 5.5 Montera stödhandtaget (bild 10)

Montera stödhandtaget på det här för avsedda fästet och passande till kuggarna (pos. I & II). Fäst därefter stödhandtaget med den bifogade skruven och spären. Kontrollera att facket för reservknivarna pekar mot maskinens ovandel.

### 5.6 Ställa in stödhandtaget (bild 11)

Lossa på fästskruven (pos. 3) till stödhandtaget tills handtaget utan vidare kan fällas framåt eller bakåt. Ställ in avsett läge och dra sedan åt fästskruven på nytt.

### 5.7 Ställa in stångens lutningsvinkel (bild 12)

Tryck in knoppen för att ställa in stångens lutningsvinkel (pos K). Därefter kan du ställa in stången på avsedd lutningsvinkel. För att lutningsvinkeln ska fixeras måste du släppa knoppen och sedan låta stången snäppa in. Tre olika lägen är möjliga.

### 5.8 Montera batteriet (bild 13/14)

Tryck in spärrknapparna på batteriets sida enligt beskrivningen i bild 13 och skjut sedan in batteriet i det här för avsedda batterifästet. När batteriet befinner sig i läget som visas i bild 14 måste du se till att spärrknapparna snäpper in. Demontera batteriet i omvänd ordningsföljd.

### 5.9 Ladda batteriet (bild 15)

1. Dra ut batteriet ur maskinen. Tryck in spärrknapparna på batteriets sidor.
2. Kontrollera att nätspänningen som anges på märkskylten stämmer överens med nätspänningen i vägguttaget. Anslut laddarens (10)

stickkontakt till vägguttaget. Den gröna lysdioden börjar blinka.

3. Sätt batteriet (11) på laddaren (10).
4. Under punkt „Lampor på laddaren“ finns en tabell som förklarar vad de olika lysdioderna på laddaren betyder.

Medan batteriet laddas värms det en aning. Detta är dock normalt. Om batteriet inte kan laddas måste du kontrollera

- att nätspänning finns i vägguttaget
- att det finns fullgod kontakt vid laddningskontaktarna.

Om batteriet fortfarande inte kan laddas måste du skicka in

- laddaren och
- batteriet

till vår kundtjänstavdelning.

**För en professionell returnering vill vi be dig att kontakta vår kundtjänst eller butiken där du köpte produkten.**

**När du returnerar eller avfallshanterar batterier eller batteridrivna produkter, måste du se till att dessa förpackas separat i plastpåsar för att undvika kortslutningar eller brand!**

För att batteriets livslängd ska bli så lång som möjligt ska batteriet alltid laddas i god tid. Detta är alltid nödvändigt om du märker att maskinens prestanda börjar försvagas. Se till att batteriet aldrig laddas ur helt. Detta leder till att batteriet förstörs!

### 5.10 Kapacitetsindikering för batteriet (bild 16)

Tryck på knappen (pos. C) för kapacitetsindikering för batteriet. Kapacitetsindikeringen (pos. B) visar batteriets laddningsnivå med tre lysdioder.

#### Alla tre lysdioder är tända

Batteriet är fulladdat.

#### 2 eller 1 lysdioder är tända

Batteriet har tillräcklig restkapacitet.

#### 1 lysdiod blinkar

Batteriet är tomt och måste laddas.

#### Alla lysdioder blinkar

Batteriets temperatur har underskridits. Dra av batteriet från maskinen och låt det svalna i

rumstemperatur i en dag. Om felet fortfarande indikeras har batteriet djupurladdats och är därmed defekt. Dra av batteriet från maskinen. Du får inte längre använda eller försöka ladda ett defekt batteri.

## 6. Använda maskinen

Beakta följande instruktioner för att få ut största möjliga prestanda av din grästrimmer:

- Använd inte grästrimmern utan skyddsanordning.
- Använd inte grästrimmern om gräset är blött. Det bästa resultatet får du om gräset är torrt.
- För att slå på grästrimmern, tryck in brytarspärren (bild 2/pos. 1) och därefter strömbrytaren (bild 2/pos. 2).
- Släpp strömbrytaren (bild 2/pos. 2) för att slå ifrån grästrimmern.
- För endast grästrimmern mot gräset medan du håller strömbrytaren intryckt, dvs. medan grästrimmern är i drift.
- För att trimma på rätt sätt måste du luta grästrimmern en aning och svänga den medan du går framåt. Håll grästrimmern i ca 30° lutning (se bild 17 och 18).
- Om gräset är högt måste du kapa det stegvis (se bild 19).
- Använd skyddskåpan för att undvika onödigt högt slitage.
- Kör inte med grästrimmern intill hårda föremål eftersom detta leder till onödigt slitage.
- Om kantstyrningen ska användas vid murar eller fasta föremål ska kantstyrningen (bild 23 / pos. 6) dras framåt över insnärppningspunkten. Om den inte behövs ska den tryckas in i skyddskåpan. Tänk på att du måste övervinna insnärppningspunkten.

### Använda grästrimmern som kantskärare

För att trimma kanter på gräsmattor och rabatter kan grästrimmern omfunktioneras på följande sätt:

- Ta av batteriet
- Dra spärren för det vridbara motorhuvudet i pilens riktning enligt beskrivningen i bild 20.
- Vrid motorhuvudet med 90° i avsedd riktning tills det snäpper in (bild 21).
- På detta sätt har grästrimmern omfunktionerats till en kantskärare som kan användas till vertikala snitt i gräsmattan.
- Gör på omvänt sätt för att bygga om maskinen.

## 7. Rengöring, underhåll och reservdelsbeställning

### Fara!

Slå ifrån grästrimmern och dra ut batteriet innan du ställer undan och rengör maskinen.

### 7.1 Rengöring

- Håll skyddsanordningarna, ventilationsöppningarna och motorkåpan i så damm- och smutsfritt skick som möjligt. Torka av maskinen med en ren duk eller blås av den med tryckluft med svagt tryck.
- Vi rekommenderar att du rengör maskinen efter varje användningstillfälle.
- Rengör maskinen med jämna mellanrum med en fuktig duk och en aning såpa. Använd inga rengörings- eller lösningsmedel. Dessa kan skada maskinens plastdelar. Se till att inga vätskor tränger in i maskinens inre.
- Ta bort avlagringar på skyddskåpan med en borste.

### 7.2 Byta ut kniven

#### OBS! Demontera tvunget batteriet innan du byter ut kniven!

- För att ta ut kniven måste du först skjuta kniven inåt och sedan ta ut den genom den stora öppningen enligt beskrivningen i bild 22.
- Den nya kniven monteras i omvänd ordning (bild 7). Kontrollera att låsningen blir korrekt.

### 7.3 Underhåll

I maskinens inre finns inga delar som kräver underhåll.

### 7.4 Reservdelsbeställning

Ange följande information när du beställer reservdelar:

- Produkttyp
- Produktens artikelnummer
- Produktens ID-nr.
- Reservdelsnumret för reservdelen

Aktuella priser och ytterligare information finns på [www.Einhell-Service.com](http://www.Einhell-Service.com)



## 8. Skrotning och återvinning

Maskinen ligger i en förpackning som fungerar som skydd mot transportskador. Denna förpackning består av olika material som kan återvinnas. Lämna in förpackningen till ett insamlingsställe för återvinning. Maskinen och dess tillbehör består av olika material som t ex metaller och plaster. Lämna in defekta delar till ett godkänt insamlingsställe i din kommun. Hör efter med din kommun eller med försäljaren i din specialbutik.

## 9. Förvaring

Dra ut batteriet.

Förvara produkten och dess tillbehör på en mörk, torr och frostfri plats samt otillgängligt för barn. Den bästa förvaringstemperaturen är mellan 5 och 30°C. Förvara elverktyget i originalförpackningen.

## 10. Störningar

### **Maskinen startar inte:**

Kontrollera att batteriet är fulladdat och att laddaren fungerar. Om maskinen inte fungerar trots att spänning finns i nätet, ska den skickas in till kundtjänst (se adress).

## 11. Lampor på laddaren

Indikeringsstatus		Betydelse och åtgärder
Röd lysdiod	Grön lysdiod	
Från	Blinkar	<b>Driftberedd</b> Laddaren är ansluten till elnätet och driftberedd, inget batteri i laddaren.
Till	Från	<b>Laddning</b> Laddaren snabbbladdar batteriet. De olika laddningstiderna anges på laddaren. Märk! Beroende på befintlig laddningsnivå i batteriet kan de verkliga laddningstiderna till viss del avvika från angivna laddningstider.
Från	Till	<b>Batteriet har laddats och är klart för användning. (READY TO GO)</b> Därefter kopplas laddaren om till skonladdning tills batteriet har laddats helt. Låt batteriet sitta kvar i laddaren i ytterligare ca 15 min. <b>Åtgärd:</b> Ta ut batteriet ur laddaren. Koppla loss laddaren från elnätet.
Blinkar	Från	<b>Anpassningsladdning</b> Laddaren har ställts in på ett läge för skonsam laddning. Av säkerhetsskäl laddas batteriet upp långsammare och behöver mer tid. Detta kan ha följande orsaker: - Batteriet har inte laddats under mycket lång tid. - Batteriets temperatur är inte i idealområdet. <b>Åtgärd:</b> Vänta tills batteriet har laddats, batteriet kan ändå laddas vidare.
Blinkar	Blinkar	<b>Störning</b> Batteriet kan inte längre laddas. Batteriet är defekt. <b>Åtgärd:</b> Ett defekt batteri får inte längre laddas. Ta ut batteriet ur laddaren.
Till	Till	<b>Temperaturstörning</b> Batteriet är för varmt (t ex direkt solstrålning) eller för kallt (under 0°C) <b>Åtgärd:</b> Ta ut batteriet och förvara det i rumstemperatur i en dag (ca 20°C).

**Avfallshantering**

Elverktyg, laddningsbara batterier, tillbehör och förpackningar ska sorteras för miljövänlig återvinning  
Släng inte elverktyg och batterier/uppladdningsbara batterier i hushållsavfallet!

**Endast för EU-länder:**

Enligt direktiv 2012/19/EU om avfall från elektrisk och elektronisk utrustning och dess införlivande i nationell lagstiftning måste elverktyg som inte längre är användbara och, enligt direktivet 2006/66/EG, defekta eller urladdade batterier samlas in separat och kasseras på ett miljöriktigt sätt. Om den kasseras på fel sätt kan avfall från elektrisk och elektronisk utrustning ha skadliga effekter på miljön och människors hälsa, på grund av potentiell förekomst av farliga ämnen.

Kopiering eller någon typ av mångfaldigande av dokumentation som medföljer, i sin helhet eller delvis, är endast tillåtet efter skriftligt godkännande från Einhell Germany AG.

Rätten till tekniska ändringar förbehålles

## Serviceinformation

I alla länder som nämns i garantibeviset har vi kompetenta servicepartners. Adresserna till dessa partners finns i garantibeviset. Våra partners står gärna till tjänst för alla slags servicearbeten såsom reparation och tillhandahållande av reservdelar, slitagedelar och förbrukningsmaterial.

Kom ihåg att följande delar i denna produkt är utsatta för ett bruksmässigt och naturligt slitage samt att följande delar krävs som förbrukningsmaterial.

Kategori	Exempel
Slitagedelar*	Knivhuvud, Batteri
Förbrukningsmaterial/förbrukningsdelar*	Knivar
Delar som saknas	

\* ingår inte tvunget i leveransomfattningen!

Vid brister eller störningar kan du anmäla detta på webbplatsen [www.Einhell-Service.com](http://www.Einhell-Service.com). Ge en detaljerad beskrivning av felet som har uppstått och besvara alltid följande frågor:

- Fungerade produkten först eller var den defekt från början?
- Märkte du av någonting innan produkten slutade att fungera (symptomer före defekt)?
- Enligt din åsikt, vilken funktion är felaktig i produkten (huvudsymptom)?  
Beskriv den felaktiga funktionen.

## Garantibevis

Bästa kund,

Våra produkter genomgår en sträng kvalitetskontroll. Om denna produkt mot förmodan inte fungerar på rätt sätt, beklagar vi detta och ber dig att kontakta vår serviceavdelning under adressen som anges på garantikortet. Vi står även gärna till tjänst på telefon under servicenumret som anges nedan. Följande punkter gäller för att du ska kunna göra anspråk på garantin:

1. Dessa garantivillkor vänder sig enbart till konsumenter, dvs. naturliga personer som inte har för avsikt att använda denna produkt i kommersiellt syfte eller inom egen verksamhet. Dessa garantivillkor reglerar ytterligare garantitjänster som nedanstående tillverkare erbjuder köpare av nya produkter. Dessa tjänster är en komplettering till den lagstadgade garantin. Garantianspråk som regleras enligt lag påverkas inte av denna garanti. Våra garantitjänster är gratis för dig.
2. Garantitjänsterna omfattar endast sådana brister på produkten, köpt i Europeiska unionen, och som bevisligen kan härledas till material- eller tillverkningsfel. Produkten som du har av Europeiska Unionens köpt ska vara ny och härstamma från nedanstående tillverkare. Vi avgör om sådana brister i produkten ska åtgärdas eller om produkten ska bytas ut. Tänk på att våra produkter endast får användas till ändamålsenligt syfte och inte har konstruerats för kommersiell, hantverksmässig eller yrkesmässig användning. Ett garantiavtal sluts därför ej om produkten inom garantitiden har använts inom yrkesmässiga, hantverksmässiga eller industriella verksamheter eller har utsatts för liknande påkänning. Vid artiklar av märket "Professional" gäller inte uteslutandet för kommersiell, hantverksmässig eller yrkesmässig användning.
3. Garantin omfattar inte:
  - Skador på produkten som kan härledas till att monteringsanvisningen missaktats eller på grund av felaktig installation, åsidosatt bruksanvisning (t.ex. anslutning till felaktig nätspänning eller strömtyp), åsidosatta underhålls- och säkerhetsbestämmelser, påverkan på produkten från onormala miljövillkor eller av bristfällig skötsel eller underhåll.
  - Skador på produkten som kan härledas till missbruk eller ej ändamålsenlig användning (t.ex. överbelastning av produkten eller användning av ej godkända insatsverktyg eller tillbehör), främmande partiklar som har trängt in i produkten (t.ex. sand, sten eller damm), transportskador, yttre våld eller yttre påverkan (t.ex. skador efter att produkten fallit ned).
  - Skador på produkten eller delar av produkten som kan härledas till bruksmässigt, normalt eller för övrigt naturligt slitage. Exempelvis är batterier och batteripaket utsatta för naturligt slitage och är i sin konstruktion dimensionerade för ett begränsat antal cykler. Slitaget påverkas negativt främst av avkrävda laster eller laddningshastigheter, men även av exponering mot värme, kyla, vibration och slag.
4. Garantitiden uppgår till 2 år och gäller från datumet när produkten köptes. Medan garantitiden fortfarande gäller ska anspråk på garanti ställas inom två veckor efter att defekten fastställdes. Det är inte möjligt att ställa anspråk på garanti efter att garantitiden har löpt ut. Garantitiden förlängs inte när produkten repareras eller byts ut, dessutom medför sådana arbeten inte att en ny garantitid börjar gälla för produkten eller för ev. reservdelar som har monterats in. Detta gäller även vid service på plats.
5. Anmäl den defekta produkten på följande webbplats för att göra anspråk på garantin: [www.Einhell-Service.com](http://www.Einhell-Service.com). Se till att du har sparat på kvittot eller ett annat köpebevis som påvisar att du har köpt denna produkt i nytt skick. Produkter som sänds in utan köpebevis eller utan märkskylt täcks inte av våra garantitjänster eftersom de inte kan identifieras. Om defekten i produkten täcks av våra garantitjänster, får du genast en reparerad eller ny produkt av oss.
6. Om du har flyttat produkten till ett annat land i Europeiska unionen än det land där produkten köptes, tillhandahålls våra garantitjänster av en lokal servicepartner. Om produkten har flyttats till ett land utanför Europeiska unionen täcks den inte längre av garantin.

Givetvis kan vi även, mot debitering, åtgärda skador som antingen inte täcks av garantin eller som har uppstått efter garantitidens slut. Skicka in produkten till nedanstående serviceadress. För slitage- och förbrukningsdelar samt för delar som saknas hänvisar vi till begränsningarna i garantin enligt serviceinformationen som anges i denna bruksanvisning.

Garant/ Service: Einhell Nordic A/S, Rokhøj 26, 8520 Lystrup, Denmark

**Nebezpečí!**

Při používání přístrojů musí být dodržována určitá bezpečnostní opatření, aby se zabránilo zraněním a škodám. Přečtěte si proto pečlivě tento návod k obsluze / bezpečnostní pokyny. Dobře si ho/ je uložte, abyste měli tyto informace kdykoliv po ruce. Pokud předáte přístroj jiným osobám, předejte s ním prosím i tento návod k obsluze/ bezpečnostní pokyny. Nepřebíráme žádné ručení za škody a úrazy vzniklé v důsledku nedodržování tohoto návodu k obsluze a bezpečnostních pokynů.

**Vysvětlení informačního štítku na přístroji (viz obr. 24)**

1. Varování!
2. Noste ochranu zraku a sluchu!
3. D Chraňte před vlhkostí!
4. Před uvedením do provozu si přečtěte návod k použití!
5. Nedovolte třetím osobám pohybovat se v rizikové oblasti!
6. Nástroj dobíhá!

**1. Bezpečnostní pokyny**

Příslušné bezpečnostní pokyny naleznete v přiložené brožurce.

**Varování!**

**Přečtěte si veškeré bezpečnostní pokyny, grafická znázornění a technické údaje, jimiž je toto elektrické nářadí opatřeno.** Zanedbání při dodržování následujících instrukcí mohou mít za následek zásah elektrickým proudem, požár a/ nebo těžká zranění.

**Všechny bezpečnostní pokyny a instrukce si uložte pro budoucí použití.**

**2. Popis přístroje a rozsah dodávky****2.1 Popis přístroje (obr. 1/2)**

1. Blokování zapnutí
2. Za-/vypínač
3. Upevňovací uzávěr pro otočení rukojeti
4. Přídavná rukojeť
5. Nastavení výšky (převlečná matice)
6. Vedení okrajů
7. Hlava s nožem
8. Ochranný kryt
9. Nůž
10. Nabíječka
11. Akumulátor

12. Prostor pro náhradní nůž
13. Aretace pro otočnou motorovou hlavu
14. Fixační šroub

**2.2 Rozsah dodávky**

Zkontrolujte prosím úplnost výrobku na základě popsaného rozsahu dodávky. V případě chybějících dílů se prosím obraťte nejpozději během 5 pracovních dnů po zakoupení výrobku za předložení platného dokladu o koupi na naše servisní středisko nebo prodejnu, kde jste přístroj zakoupili. Dbejte prosím na tabulku o záruce v servisních informacích na konci návodu.

- Otevřete balení a přístroj opatrně vyjměte z balení.
- Odstraňte obalový materiál a ochrany balení / dopravní pojistky (jsou-li k dispozici).
- Překontrolujte, zda je rozsah dodávky úplný.
- Zkontrolujte přístroj a příslušenství, zda nebyly při přepravě poškozeny.
- Balení si pokud možno uložte až do uplynutí záruční doby.

**Nebezpečí!**

**Přístroj a obalový materiál nejsou dětská hračka! Děti si nesmějí hrát s plastovými sáčky, fóliemi a malými díly! Hrozí nebezpečí spolknutí a udušení!**

- Vyžínač
- Ochranný kryt
- Akumulátor
- Nabíječka
- Přídavná rukojeť s náhradními noži
- Originální návod k obsluze
- Bezpečnostní pokyny

**3. Použití podle účelu určení**

Přístroj je určen k sekání trávníku, malých travnatých ploch v soukromých zahradách u domů a chat.

Za přístroje pro soukromé zahrady u domů a chat jsou považovány ty, které se nepoužívají ve veřejných zařízeních, parcích, sportovištích, jako též v zemědělství a lesnictví. Dodržování výrobcem přiloženého návodu k obsluze je předpokladem pro řádné používání přístroje.

**Pozor! Z důvodu ohrožení osob a vzniku věcných škod nesmí být přístroj používán na**

**drcení za účelem kompostování.**

Přístroj smí být používán pouze podle svého účelu určení. Každé další, toto překračující použití, neodpovídá použití podle účelu určení. Za z toho vyplývající škody nebo zranění všeho druhu ručí uživatel/obsluhující osoba a ne výrobce.

Dbejte prosím na to, že naše přístroje nebyly podle svého účelu určení konstruovány pro živnostenské, řemeslnické nebo průmyslové použití. Nepřebíráme proto žádné ručení, pokud je přístroj používán v živnostenských, řemeslných nebo průmyslových podnicích a při srovnatelných činnostech.

**4. Technická data**

Otáčky $n_0$ .....	8 500 min <sup>-1</sup>
Šířka záběru.....	Ø 24 cm
Třída ochrany.....	III
Hladina akustického výkonu $L_{WA}$ .....	84,3 dB (A)
Hladina akustického tlaku $L_{pA}$ .....	64,3 dB (A)
Nejistota K .....	2,97 dB
Vibrace .....	5,8 m/s <sup>2</sup>
Nejistota K .....	2,3 m/s <sup>2</sup>
Hmotnost .....	2,2 kg
Hladina akustického tlaku u ucha obsluhující osoby.....	78 dB (A)
Nejistota K .....	3 dB

<b>Lithium-iontový akumulátor Power-X-Change</b>	
Napětí: .....	18 V d.c.
Kapacita: .....	2,0 Ah
Počet článků: .....	5

**Pozor!**

Přístroj se smí používat pouze s lithium-iontovými akumulátory série Power-X-Change!

**Nabíječka**

Síťové napětí.....200–250 V ~ 50–60 Hz

**Výstup**

Jmenovité napětí..... 20 V d. c.  
Jmenovitý proud .....

**Pozor!**

Nabíječka se smí používat pouze pro lithium-iontové baterie série Power-X-Change!  
Hluk stroje může přesáhnout 85 dB(A). V takovém případě je nutné při obsluze používat protihlukové

ochranné pomůcky. Hluk byl měřen podle EN ISO 11201:2010 a EN ISO 3744:2010. Hodnota vysílaných vibrací na rukojeti byla změřena podle EN 28662-1:1992.

**Pozor!**

Hodnota vibrací se podle oblasti použití elektrického přístroje mění a ve výjimečných případech se může pohybovat nad udanou hodnotou.

**Omezte tvorbu hluku a vibrace na minimum!**

- Používejte pouze přístroje v bezvadném stavu.
- Pravidelně provádějte údržbu a čištění přístroje.
- Přizpůsobte Váš způsob práce přístroji.
- Nepřetěžujte přístroj.
- V případě potřeby nechte přístroj zkontrolovat.
- Přístroj vypněte, pokud ho nepoužíváte.
- Noste rukavice.

**Pozor!**

**I přesto, že obsluhujete elektrický přístroj podle předpisů, existují vždy zbytvající rizika. V souvislosti s konstrukcí a provedením elektrického přístroje se mohou vyskytnout následující nebezpečí:**

1. Poškození plic, pokud se nenosí žádná vhodná ochranná maska proti prachu.
2. Poškození sluchu, pokud se nenosí žádná vhodná ochrana sluchu.
3. Poškození zdraví, které je následkem vibrací na ruce a paže, pokud se přístroj používá delší dobu nebo není řádně veden a udržován.

**5. Před uvedením do provozu****5.1 Montáž ochranného krytu (obr. 3 - 4)**

Ochranný kryt (obr. 1/pol. 8) nasuňte na kryt motoru ve směru šipky tak, jak je znázorněno na obrázku 3. Úchytka (obr. 4a / pol. L) pevně zapadne do krytu se slyšitelným „cvaknutím“ (obr. 4). Ochranný kryt je správně namontován výhradně v této poloze a jen tak zaručuje bezpečný provoz přístroje. Pokud by úchytka nezacvakla a vyčnívala nahoru (obr. 4b / pol. L), musí se ochranný kryt ještě více posunout dopředu. Nesprávně namontovaný (nezacvaklý) ochranný kryt se během provozu poškodí.

**5.2 Montáž nožové hlavy (obr. 5 – 6)**

Nasadte nožovou hlavu (obr. 7) na upínací hřídel

a zafixujte ji pomocí šroubu (pol. 14).

### 5.3 Nasazení nože (obr. 7)

Větší otvor nože (pol. 9) přiložte do upínání nože (A) na nožové hlavě (pol. 7) a táhněte směrem ven, až nůž zacvakne tak, jak je vidět na obrázku 22.

### 5.4 Přestavení výšky (obr. 8)

Uvolněte převlečnou matici (pol. 5), aby se násadou strunové sekačky dalo volně pohybovat směrem dovnitř a ven. Nyní nastavte požadovanou pracovní výšku (obr. 9) a tělo sekačky zafixujte v této pozici opětovným utažením převlečné matice.

### 5.5 Montáž přídatné rukojeti (obr. 10)

Přídatnou rukojeť namontujte na k tomu určené místo a zohledněte přítom ozubení (pol. I a II). Následně upevněte přídatnou rukojeť za použití přiloženého šroubu a přestavovacího uzávěru. Dbejte na to, aby prostor pro náhradní nůž směřoval k horní části přístroje.

### 5.6 Přestavení přídatné rukojeti (obr. 11)

Uvolněte upevňovací uzávěr (pol. 3) přídatné rukojeti natolik, aby se dala bez většího odporu posunovat dopředu a dozadu. Nastavte požadovanou polohu a opět pevně přišroubujte upevňovací uzávěr.

### 5.7 Přestavení úhlu sklonu vodící násady (obr. 12)

Stiskněte tlačítko pro přestavení úhlu sklonu (pol. K). Nyní můžete násadu nastavit do požadovaného úhlu sklonu. Pro zafixování úhlu sklonu pusťte tlačítko a násadu zacvakněte. Je možné provést zacvaknutí ve 3 polohách.

### 5.8 Montáž přídatné rukojeti (obr. 13/14)

Stiskněte západkové tlačítko akumulátoru tak, jak je znázorněno na obrázku 13, a zasuňte akumulátor do k tomu určeného otvoru. Jakmile je akumulátor v poloze, která je zobrazena na obrázku 14, dbejte na zacvaknutí západkového tlačítka! Demontáž akumulátoru se provádí v opačném sledu.

### 5.9 Nabíjení akumulátoru (obr. 15)

1. Vyjměte akumulátor z přístroje. Stiskněte západkové tlačítko.
2. Porovnejte, zda souhlasí síťové napětí uvedené na typovém štítku se síťovým napětím, které je k dispozici. Zastrčte síťovou zástrčku nabíječky (10) do zásuvky. Zelená LED začne

blikat.

3. Zasuňte akumulátor (11) do nabíječky (10).
4. V bodu „Indikace nabíječky“ najdete tabulku s významy LED indikací na nabíječce.

Během nabíjení se může akumulátor trochu zahřívat. To je ovšem normální. Pokud není možné akumulátor nabít, zkontrolujte,

- zda je v zásuvce síťové napětí,
- zda se kontakty akumulátoru bez problémů dotýkají nabíjecích kontaktů.

Pokud stále není možné akumulátor nabít, prosíme vás, abyste

- nabíječku
  - a akumulátorový článek
- poslali na adresu našeho zákaznického servisu.

**Pokud jde bezpečně odeslání, kontaktujte naši zákaznickou službu nebo prodejnu, v níž jste si přístroj pořídili.**

**Dbejte při zaslání nebo likvidaci akumulátoru resp. akumulátorového přístroje na to, aby byly zabaleny jednotlivě v plastovém sáčku, aby se zabránilo zkratům a vzniku požáru!**

V zájmu dlouhé životnosti akumulátoru byste měli vždy dbát na jeho včasné nabití. To je v každém případě třeba tehdy, když zjistíte, že výkon přístroje klesá. Akumulátorový článek nikdy kompletně nevybíjejte. Toto vede k defektu akumulátoru!

### 5.10 Indikace kapacity akumulátoru (obr. 16)

Stiskněte spínač indikace kapacity akumulátoru (pol. C). Indikace kapacity akumulátoru (pol. B) signalizuje stav nabití akumulátoru pomocí 3 LED.

#### Všechny 3 LED svítí:

Akumulátor je plně nabitý.

#### 2 nebo 1 LED svítí:

Akumulátor disponuje dostatečným zbytkovým nabitím.

#### 1 LED bliká:

Akumulátor je prázdný, akumulátor znovu nabijte.

#### Všechny LED blikají:

Teplota akumulátoru je podkročena. Odpojte akumulátor od přístroje, nechte akumulátor odpočívat jeden den při pokojové teplotě. Pokud se chyba objeví znovu, došlo k hlubokému vybití akumulátoru, čímž se stal defektním. Vyjměte akumulá-



tor z přístroje. Defektní akumulátor se již nesmí používat, resp. nabíjet.

## 6. Obsluha

Abyste dosáhli co nejvyššího výkonu Vaší strunové sekačky, měli byste postupovat podle následujících pokynů:

- Nepoužívejte strunovou sekačku bez ochranného zařízení.
- Nesekejte trávu, pokud je mokrá. Nejlepších výsledků dosáhnete na suché trávě.
- Pro zapnutí vaší strunové sekačky stlačte blokovací knoflík spouštění (obr. 2 / pol. 1) a za-/vypínač (obr. 2 / pol. 2).
- Pro vypnutí strunové sekačky opět pusťte spínač / vypínač (obr. 2 / pol. 2).
- Strunovou sekačku přibližujte k trávě pouze tehdy, pokud je stlačen vypínač, tzn. pokud je strunová sekačka v provozu.
- Pro správné sekání pohybujte přístrojem ze strany na stranu a krácejte směrem dopředu. Držte strunovou sekačku ve sklonu cca 30° (viz obr. 17 a 18).
- V případě, že je tráva dlouhá, musí se směrem shora zkracovat postupně (viz obr. 19).
- Pro zabránění zbytečnému opotřebení používejte ochranný kryt.
- Používejte strunovou sekačku mimo dosah tvrdých předmětů, abyste předešli zbytečnému opotřebení.
- Pro používání vedení okrajů u zdí nebo předmětů vytáhněte vedení okrajů (obr. 23 / pol. 6) přes bod zacvaknutí dopředu. Při nepoužívání ho zatlačte do ochranného krytu. Dbejte na skutečnost, že při tom musíte překonat bod zacvaknutí.

Použití strunové sekačky na sekání okrajů  
Na sekání okrajů trávníků a záhonů může být strunová sekačka přestavěna následujícím způsobem:

- Odstraňte akumulátor.
- Zatáhněte aretaci otočné motorové hlavy ve směru šipky tak, jak je znázorněno na obrázku 20.
- Otočte motorovou hlavu v požadovaném směru o 90°, až zacvakne (obr. 21).
- Tímto způsobem je strunová sekačka přestavěna na sekání okrajů, jehož pomocí se může provádět svislé sekání trávníku.
- Při odmontování míchací metly postupujte v

opačném pořadí.

## 7. Čištění, údržba a objednání náhradních dílů

Před odstavením a čištěním strunovou sekačku vypněte a vyjměte z ní akumulátor.

### 7.1 Čištění

- Udržujte bezpečnostní zařízení, větrací otvory a kryt motoru tak prostě prachu a nečistot, jak jen to je možné. Otřete přístroj čistým hadrem nebo ho profoukněte stlačeným vzduchem při nízkém tlaku.
- Doporučujeme přímo po každém použití přístroj vyčistit.
- Pravidelně přístroj čistěte vlhkým hadrem a trochou mazlavého mýdla. Nepoužívejte čisticí prostředky nebo rozpouštědla; tyto by mohly narušit plastové díly přístroje. Dbejte na to, aby se do přístroje nedostala voda. Vniknutí vody do elektrického přístroje zvyšuje riziko úderu elektrickým proudem.
- Nánosy na ochranném krytu odstraňte pomocí kartáče.

### 7.2 Výměna nože

**POZOR! Před výměnou bezpodmínečně vyjměte akumulátor!**

- Pro odstranění nože zasuňte nůž dovnitř a vyjměte ho větším otvorem tak, jak je znázorněno na obrázku 22.
- Montáž nového nože se provádí obráceným postupem. Dbejte na správné zacvaknutí tak, jak je znázorněno na obrázku 7.

### 7.3 Údržba

Uvnitř přístroje se nevyskytují žádné další díly vyžadující údržbu.

### 7.4 Objednání náhradních dílů:

Při objednávce náhradních dílů je třeba uvést následující údaje:

- Typ přístroje
- Číslo artiklu přístroje
- Identifikační číslo přístroje
- Číslo požadovaného náhradního dílu

Aktuální ceny a informace naleznete na [www.Einhell-Service.com](http://www.Einhell-Service.com)

## 8. Likvidace a recyklace

Přístroj je uložen v balení, aby bylo zabráněno poškození při přepravě. Toto balení je surovina a tím znovu použitelné nebo může být dáno zpět do cirkulace surovin. Přístroj a jeho příslušenství jsou vyrobeny z rozdílných materiálů, jako např. kov a plasty. Defektní přístroje nepatří do domovního odpadu. K odborné likvidaci by měl být přístroj odevzdán na příslušném sběrném místě. Pokud žádné takové sběrné místo neznáte, měli byste se informovat na místním zastupitelství.

## 9. Skladování

Vytáhněte akumulátor.

Skladujte přístroj a jeho příslušenství na tmavém, suchém a nezamrzajícím místě a mimo dosah dětí. Optimální teplota skladování leží mezi 5 a 30 °C. Uložte elektrický přístroj v originálním balení.

## 10. Poruchy

### **Přístroj nefunguje:**

Zkontrolujte stav nabití akumulátoru a funkčnost přístroje. Pokud přístroj i přes existující napětí nefunguje, zašlete ho prosím na uvedenou adresu zákaznického servisu.

## 11. Indikace nabíječky

Stav indikace		Význam a opatření
Červená LED	Zelená LED	
Vyp	Bliká	<b>Provozní pohotovost</b> Nabíječka je připojena na síť a připravena k provozu, akumulátor není v nabíječce.
Zap	vyp	<b>Nabíjení</b> Nabíječka nabíjí akumulátor režimem rychlého nabíjení. Příslušné doby nabíjení najdete přímo na nabíječce. Upozornění! V závislosti na konkrétním stavu nabití se mohou skutečné doby nabíjení poněkud lišit od uvedených dob nabíjení.
Vyp	Zap	<b>Akumulátor je nabitý a připravený k provozu. (READY TO GO)</b> Poté se až do úplného nabití přepne na úsporné nabíjení. Nechte akumulátor v nabíječce o cca 15 minut déle. <b>Opatření:</b> Vyjměte akumulátor z nabíječky. Odpojte nabíječku ze sítě.
Bliká	Vyp	<b>Přízpusobené nabíjení</b> Nabíječka se nachází v režimu šetrného nabíjení. Akumulátor je přitom z bezpečnostních důvodů nabíjen pomaleji a potřebuje více času. To může mít následující příčiny: - Akumulátor nebyl již po dlouhou dobu nabíjen. - Teplota akumulátoru není v ideálním rozsahu. <b>Opatření:</b> Počkejte, až bude nabíjení ukončeno, akumulátor může být i přesto dále nabíjen.
Bliká	Bliká	<b>Porucha</b> Nabíjení již není možné. Akumulátor je defektní. <b>Opatření:</b> Defektní akumulátor se již nesmí nabíjet. Vyjměte akumulátor z nabíječky.
Zap	Zap	<b>Porucha teploty</b> Akumulátor je příliš horký (např. přímé sluneční záření) nebo příliš studený (pod 0° C). <b>Opatření:</b> Odeberte akumulátor a uložte ho 1 den při pokojové teplotě (cca 20° C).

**Likvidace**

Elektronářadí, akumulátory, příslušenství a obaly se musí odevzdat k ekologické recyklaci.

Elektronářadí a akumulátory/baterie nevyhazujte do domovního odpadu!

**Pouze pro země EU:**

Podle evropské směrnice 2012/19/EU o odpadních elektrických a elektronických zařízeních a jejího provedení ve vnitrostátním právu se musí již nepoužitelné elektrické nářadí a podle evropské směrnice 2006/66/ES vadné nebo opotřebované akumulátory/baterie shromažďovat odděleně a odevzdat k ekologické recyklaci.

Při nesprávné likvidaci mohou odpadní elektrická a elektronická zařízení kvůli svému potenciálně nebezpečnému obsahu poškodit životní prostředí a lidské zdraví.

Patisk nebo jiné rozmnožování dokumentace a průvodních listin, také ve výtažcích, je přípustný pouze s výslovným souhlasem firmy Einhell Germany AG.

Technické změny vyhrazeny

## Servisní informace

Ve všech zemích uvedených v záručním listu máme kompetentní servisní partnery, jejichž kontaktní údaje naleznete v záručním listu. Jsou Vám k dispozici pro všechny servisní požadavky jako opravy, objednávání náhradních a rychle opotřebitelných dílů nebo nákup spotřebních materiálů.

Je třeba dbát na to, že u tohoto přístroje podléhají následující díly opotřebení přiměřenému použití nebo přirozenému opotřebení, resp. jsou potřebné jako spotřební materiál.

Kategorie	Příklad
Rychle opotřebitelné díly*	Hlava s nožem, Akumulátor
Spotřební materiál/spotřební díly*	Nůž
Chybějící díly	

\* není nutně obsaženo v rozsahu dodávky!

V případě nedostatků nebo chyb Vás žádáme, abyste příslušnou chybu nahlásili na internetové stránce [www.Einhell-Service.com](http://www.Einhell-Service.com). Dbejte prosím na přesný popis chyby a odpovězte přítom v každém případě na následující otázky:

- Fungoval přístroj předtím nebo byl od začátku defektní?
- Všimli jste si něčeho před vyskytnutím poruchy (příznak před poruchou)?
- Jakou chybnou funkci přístroj podle Vašeho názoru vykazuje (hlavní příznak)? Popište tuto chybnou funkci.

## Záruční list

Vážená zákaznice, vážený zákazníku,

naše výrobky podléhají přísné kontrole kvality. Pokud i přesto tento přístroj bezvadně nefunguje, je nám to velice líto a prosíme Vás, abyste se obrátili na naši servisní službu na adrese uvedené na tomto záručním listu. Rádi Vám budeme k dispozici také telefonicky na uvedeném servisním telefonním čísle. Pro uplatňování požadavků poskytnutí záruky platí následující:

1. Tyto záruční podmínky jsou určeny výlučně pro spotřebitele, tzn. fyzické osoby, které tento výrobek nebudou používat ani v rámci své profesní, ani jiné výdělečně činné aktivity. Tyto záruční podmínky upravují dodatečné záruky, které níže uvedený výrobce poskytuje kupujícím nových přístrojů navíc k zákonné záruce. Vaše zákonem stanovené nároky na záruku zůstanou touto zárukou nedotčeny. Naše záruka je pro Vás bezplatná.
2. Záruka se vztahuje pouze na vady nového přístroje, zakoupeného v Evropské unii od níže uvedeného výrobce, které jsou způsobeny vadou materiálu nebo výrobní vadou, a podle našeho uvážení je omezena na opravu těchto vad nebo výměnu přístroje. Upozorňujeme, že naše spotřebiče nejsou určeny pro živnostenské, řemeslné nebo odborné použití. Záruční smlouva proto není uzavřena, pokud byl přístroj v záruční době používán v živnostenských, řemeslnických nebo průmyslových podnicích nebo byl vystaven obdobnému namáhání. Na položky pod značkou „Professional“ se nevztahuje výjimka pro živnostenské, řemeslné nebo profesionální použití.
3. Z naší záruky jsou vyloučeny:
  - Škody na přístroji, které vznikly nedodržením montážního návodu nebo na základě neoborné instalace, nedodržením návodu k použití (jako např. připojení na chybné síťové napětí nebo druh el. proudu), nebo nedodržením pokynů k údržbě a bezpečnostních pokynů, vystavením přístroje nepřírodným povětrnostním podmínkám nebo nedostatečnou péčí a údržbou.
  - Škody na přístroji, které vznikly neoprávněným nebo nesprávným použitím (jako např. přetížení přístroje nebo použití neschválených přídavných nástrojů nebo příslušenství), vniknutím cizích těles do přístroje (jako např. písek, kameny nebo prach, škody při přepravě), používáním násilí nebo cizím působením (jako např. škody způsobené pádem).
  - Škody na přístroji nebo na dílech přístroje, které jsou způsobeny běžným opotřebením přiměřeného použití nebo jiným přirozeným opotřebením.
4. Záruční doba činí 24 měsíců a začíná datem koupě přístroje. Požadavky poskytnutí záruky musí být uplatňovány před uplynutím záruční doby během dvou týdnů poté, co byla vada zjištěna. Uplatňování požadavků poskytnutí záruky po uplynutí záruční doby je vyloučeno. Oprava nebo výměna přístroje nevede ani k prodloužení záruční doby, ani nedojde tímto výkonem k zahájení nové záruční doby pro tento přístroj nebo pro jakékoli zabudované náhradní díly. To platí také při využití místního servisu.
5. Pro uplatňování požadavků na poskytnutí záruky nahlaste prosím váš defektní přístroj na: [www.Einhell-Service.com](http://www.Einhell-Service.com). Mějte připravenou nákupní účtenku nebo jiné doklady o vašem nákupu. Přístroje, které jsou zaslány bez odpovídajících dokladů a bez typového štítku, jsou ze záručního plnění vyloučeny z důvodu nedostatečné možnosti jednoznačného přiřazení. Pokud je defekt přístroje zahrnut v naší záruce, obdržíte obratem zpátky opravený nebo nový přístroj.
6. Pokud jste spotřebič odvezli do jiné země Evropské unie, než ve které jste spotřebič zakoupili, poskytneme vám záruční servis prostřednictvím tamního servisního partnera. Na zásilky mimo Evropskou unii se nevztahuje žádný nárok na záruku.

Samozřejmě Vám rádi odstraníme nedostatky na přístroji na Vaše náklady, pokud tyto nedostatky nejsou už nejsou zahrnuty v rozsahu záruky. V takovém případě nám prosím zašlete přístroj na naši servisní adresu. V případě rychle opotřebitelných dílů, spotřebních dílů a chybějících dílů poukazujeme na omezení této záruky podle servisních informací uvedených v tomto návodu k obsluze.

Garantem je: Einhell Germany AG, Wiesenweg, 94405 Landau/Isar (Německo).  
Službu poskytuje: Einhell Service, Eschenstraße 6, 94405 Landau / Isar (Německo)

**Nebezpečenstvo!**

Pri používaní prístrojov sa musia dodržiavať príslušné bezpečnostné opatrenia, aby bolo možné zabrániť prípadným zraneniam a vecným škodám. Preto si starostlivo prečítajte tento návod na obsluhu/bezpečnostné pokyny. Následne ich starostlivo uschovajte, aby ste mali vždy k dispozícii potrebné informácie. V prípade, že budete prístroj požičiavať tretím osobám, prosím odovzdajte im spolu s prístrojom tento návod na obsluhu/bezpečnostné pokyny. Nepreberáme žiadne ručenie za nehody ani škody, ktoré vzniknú nedodržaním tohto návodu na obsluhu a bezpečnostných pokynov.

**Vysvetlenie štítiku s upozornením na prístroji (pozri obr. 24)**

1. Výstraha!
2. Používajte ochranu očí a ochranu sluchu!
3. Prístroj chráňte pred vlhkom!
4. Pred uvedením do prevádzky si prečítajte návod na obsluhu!
5. Tretie osoby musia byť mimo oblasti nebezpečenstva!
6. Prístroj beží zotrvačnosťou!

**1. Bezpečnostné pokyny**

Príslušné bezpečnostné pokyny nájdete v priloženej brožúrke.

**Výstraha!**

**Prečítajte si všetky bezpečnostné predpisy, pokyny, zobrazenia a technické údaje, ktorými je tento elektrický nástroj vybavený.**

Nedostatky pri dodržovaní nasledujúcich pokynov môžu mať za následok úraz elektrickým prúdom, vznik požiaru a/alebo ťažké poranenia.

**Všetky bezpečnostné predpisy a pokyny si odložte pre budúce použitie.**

**2. Popis prístroja a objem dodávky****2.1 Popis prístroja (obr. 1/2)**

1. Blokovanie zapnutia
2. Vypínač Zap/Vyp
3. Upevňovací uzáver na otáčanie rukoväte
4. Prídavná rukoväť
5. Výškové nastavenie (prevlečná matica)
6. Okrajový usmerňovač
7. Nožová hlava
8. Ochranný kryt
9. Nôž
10. Nabíjačka

11. Akumulátor
12. Miesto pre náhradné nože
13. Aretácia otočnej motorovej hlavy
14. Fixačná skrutka

**2.2 Objem dodávky**

Prosím, skontrolujte kompletnosť výrobku na základe uvedeného objemu dodávky. V prípade chýbajúcich častí sa prosím obráťte najneskôr do 5 pracovných dní od zakúpenia výrobku s predložením platného dokladu o kúpe na naše servisné stredisko alebo na obchod, v ktorom ste prístroj zakúpili. Prosím, dbajte pritom na záručnú tabuľku uvedenú v servisných informáciách na konci návodu.

- Otvorte balenie a opatrne vyberte prístroj von z balenia.
- Odstráňte obalový materiál ako aj obalové/transportné poistky (pokiaľ sú obsiahnuté).
- Skontrolujte, či obsah dodávky kompletný.
- Skontrolujte, či nedošlo k poškodeniu prístroja a príslušenstva transportom.
- Pokiaľ možno, uschovajte si obal až do konca záručnej doby.

**Nebezpečenstvo!**

**Prístroj a obalový materiál nie sú hračky! Deti sa nesmú hrať s plastovými vreckami, fóliami ani malými dielmi! Hrozí nebezpečenstvo prehltnutia a udusení!**

- Strunová kosačka
- Ochranný kryt
- Akumulátor
- Nabíjačka
- Prídavná rukoväť s náhradnými nožmi
- Originálny návod na obsluhu
- Bezpečnostné pokyny

**3. Správne použitie prístroja**

Prístroj je určený na kosenie trávnik a malých plôch v súkromných záhradách a hobby záhradkách.

Za prístroje určené pre súkromné záhrady a hobby záhrady sa považujú len tie prístroje, ktoré sa nepoužívajú na verejných priestranstvách, v parkoch, športoviskách, na uliciach ako aj v poľnohospodárstve a lesníctve. Dodržiavanie návodu na obsluhu, priloženého výrobcom, je predpokladom pre náležité zaobchádzanie s prístrojom.

**Pozor! Z dôvodu možného ohrozenia osôb a vzniku vecných škôd, sa nesmie prístroj používať na rozdrobovanie za účelom kompostovania.**

Prístroj smie byť použitý len na ten účel, na ktorý bol určený. Akékoľvek iné odlišné použitie sa považuje za nespĺňajúce účel použitia. Za škody alebo zranenia akéhokoľvek druhu spôsobené nesprávnym používaním ručí používateľ / obsluhujúca osoba, nie však výrobca.

Prosím berte ohľad na skutočnosť, že naše prístroje neboli svojim určením konštruované na profesionálne, remeselnícke ani priemyselné použitie. Nepreberáme žiadne záručné rúčenie, ak sa prístroj bude používať v profesionálnych, remeselníckych alebo priemyselných prevádzkach ako aj na činnosti rovnocenné s takýmto použitím.

#### 4. Technické údaje

Otáčky $n_0$ .....	8.500 min <sup>-1</sup>
Okruh rezu .....	Ø 24 cm
Trieda ochrany .....	III
Hladina akustického výkonu $L_{WA}$ .....	84,3 dB (A)
Hladina akustického tlaku $L_{pA}$ .....	64,3 dB (A)
Faktor neistoty K .....	2,97 dB
Vibrácia .....	5,8 m/s <sup>2</sup>
Faktor neistoty K .....	2,3 m/s <sup>2</sup>
Hmotnosť .....	2,2 kg
Hladina akustického tlaku pri uchu obsluhy .....	78 dB (A)
Faktor neistoty K .....	3 dB

#### Lítium-iónový akumulátor Power-X-Change

Napätie: .....	18 V d.c.
Kapacita: .....	2,0 Ah
Počet článkov: .....	5

**Pozor!**

Prístroj sa smie používať len s lítium-iónovými akumulátormi série Power X-Change!

#### Nabíjačka

Sieťové napätie.....200-250 V ~ 50-60 Hz

#### Výstup

Menovité napätie ..... 20 V d. c.

Menovitý prúd ..... 3.000 mA

**Pozor!**

Nabíjačka sa smie používať len na lítium-iónové akumulátory série Power X-Change!

Hluk stroja môže presiahnuť 85 dB(A). V tomto prípade sú pre obsluhujúceho potrebné opatrenia proti hluku. Zvuk tohto stroja je meraný podľa EN ISO 11201:2010 a EN ISO 3744:2010. Hodnota vysielaných vibrácií na rukoväti bola meraná podľa EN 28662-1:1992.

**Pozor!**

Hodnota vibrácií sa bude meniť v závislosti od oblasti použitia elektrického náradia a vo výnimočných prípadoch sa môže nachádzať nad udávanou hodnotou.

#### Obmedzte tvorbu hluku a vibráciu na minimum!

- Používajte len prístroje v bezchybnom stave.
- Pravidelne vykonávajte údržbu a čistenie prístroja.
- Prispôbte spôsob práce prístroju.
- Prístroj nepreťažujte.
- V prípade potreby nechajte prístroj skontrolovať.
- Prístroj vypnite, pokiaľ ho nepoužívate.
- Používajte rukavice.

**Pozor!**

#### Zvyškové riziká

**Aj napriek tomu, že budete elektrický prístroj obsluhovať podľa predpisov, budú existovať zvyškové riziká. V súvislosti s konštrukciou a vyhotovením elektrického prístroja môže dôjsť k výskytu týchto nebezpečenstiev:**

1. Poškodenie pľúc, pokiaľ sa nenosí žiadna vhodná ochranná maska proti prachu.
2. Poškodenie sluchu, pokiaľ sa nenosí žiadna vhodná ochrana sluchu.
3. Poškodenie zdravia, ktoré je následkom vibrácie rúk a ramien, pokiaľ sa prístroj bude používať dlhšiu dobu alebo sa nevedie a neudržiava správnym spôsobom.

#### 5. Pred uvedením do prevádzky

##### 5.1 Montáž ochranného krytu (obr. 3-4)

Nasuňte ochranný kryt (obr. 1/pol. 8) podľa obrázku 3 v smere šípky na teleso motora. Dbajte na správne zakliknutie! Spona (obr. 4a/pol. L) pevne zapadne s počuteľným „kliknutím“ (obr. 4) do telesa. Výlučne v tejto polohe je ochranný kryt správne namontovaný a prístroj sa smie používať. Ak by spona nezapadla a vyčnievala by nahor (obr. 4b/pol. L), musí sa ochranný kryt ešte viac presunúť dopredu. Ochranný kryt, ktorý nie



je správne namontovaný (zapadnutý), sa počas prevádzky poškodí.

### 5.2 Montáž nožovej hlavy (obr. 5 - 6)

Nasuňte nožovú hlavu (pol. 7) na úložný hriadeľ a zafixujte ju pomocou skrutky (pol. 14).

### 5.3 Nasadenie noža (obr. 7)

Väčší otvor noža (pol. 9) vložte do uloženia noža (A) na nožovej hlave (pol. 7) a potiahnuť von v smere šípky, kým sa nôž nezafixuje tak, ako to je znázornené na obrázku 22.

### 5.4 Výškové nastavenie (obr. 8)

Uvoľnite prevlečnú maticu (pol. 5) tak, aby sa dala držadlo strunovej kosačky voľne pohybovať smerom k sebe a od seba. Nastavte požadovanú pracovnú výšku (obr. 9) a zafixujte držadlo v tejto polohe opätovným priskrutkovaním prevlečnej matice.

### 5.5 Montáž prídavnej rukoväte (obr. 10)

Namontujte prídavnú rukoväť na príslušné upevnenie s prihliadnutím na ozubenie (pol. I & II). Následne na to upevnite prídavnú rukoväť pomocou priloženej skrutky a nastavovacieho uzáveru. Dbajte na to, aby bolo miesto pre náhradné nože otočené na hornú stranu prístroja.

### 5.6 Nastavenie prídavnej rukoväte (obr. 11)

Uvoľnite upevňovací uzáver (pol. 3) prídavnej rukoväti tak, aby sa dala bez väčšieho odporu pohybovať smerom dopredu a dozadu. Nastavte požadovanú polohu a znovu dotiahnite upevňovací uzáver.

### 5.7 Nastavenie uhla sklonu vodiaceho držadla (obr. 12)

Stlačte tlačidlo pre nastavenie uhla sklonu (pol. K). Teraz môžete nastaviť vodiace držadlo na želaný uhol sklonu. Aby ste zafixovali nastavený uhol sklonu, pusťte tlačidlo a nechajte držadlo zaaretovať. Sú možné 3 aretačné polohy.

### 5.8 Montáž akumulátora (obr. 13/14)

Stlačte podľa obrázku 13 aretačné tlačidlo akumulátora a nasuňte akumulátor do príslušného uloženia akumulátora. Keď bude akumulátor v polohe ako je zobrazené na obrázku 14, dbajte na zapadnutie aretačného tlačidla! Demontáž akumulátora sa uskutočňuje v opačnom poradí!

### 5.9 Nabíjanie akumulátora (obr. 15)

1. Vyberte akumulátor von z prístroja. Pritom stlačte aretačné tlačidlo.
2. Skontrolujte, či elektrické napätie uvedené

na typovom štítku zodpovedá prítomnému elektrickému napätiu siete. Zapojte sieťovú zástrčku nabíjačky (10) do zásuvky. Zelená kontrolka LED začne blikať.

3. Zasuňte akumulátor (11) na nabíjačku (10).
4. V bode „signalizácia nabíjačky“ nájdete tabuľku s významom signalizácie kontroliek LED na nabíjačke.

Počas nabíjania môže dôjsť k čiastočnému zohriatiu akumulátora. To je však normálne. Ak by nebolo možné nabitie akumulátora, skontrolujte prosím,

- či je v zásuvke prítomné sieťové napätie
- či je kontakt na nabíjajúcich kontaktoch v bezchybnom stave.

Ak by napriek tomu nemalo byť stále možné nabitie akumulátora, prosíme Vás, aby ste

- nabíjačku
  - a akumulátor
- zaslali nášmu zákazníkemu servisu.

**Kvôli správne odoslaniu kontaktujte náš zákaznicky servis alebo obchod, kde ste prístroj zakúpili.**

**Dbajte pri odosielaní alebo likvidácii akumulátorov, resp. akumulátorového prístroja na to, aby boli zabalené jednotlivo v umelohmotných vreckách aby sa zabránilo skratom a vzniku požiaru!**

V záujme dlhej životnosti akumulátora by ste sa mali postarať o včasné opätovné nabíjanie akumulátora. To je potrebné v každom prípade vtedy, keď zistíte, že sa výkon prístroja začne znižovať. Akumulátor by nemal byť nikdy úplne vybitý. To totiž vedie k poškodeniu akumulátora!

### 5.10 Zobrazenie kapacity akumulátora (obr. 16)

Zatlačte na vypínač pre zobrazenie kapacity akumulátora (pol. C). Zobrazenie kapacity akumulátora (pol. B) signalizuje stav nabitia akumulátora pomocou 3 kontroliek.

#### Svietia všetky 3 kontrolky:

Akumulátor je úplne nabitý.

#### Svietia 2 alebo 1 kontrolka:

Akumulátor má dostatočné zvyškové nabitie.

**1 kontrolka bliká:**

Akumulátor je prázdny, nabite akumulátor.

**Všetky kontrolky LED blikajú:**

Požadovaná teplota akumulátora nie je dosiahnutá. Vyberte akumulátor z prístroja a nechajte ho jeden deň ležať pri izbovej teplote. Ak sa chyba bude znovu opakovať, tak bol akumulátor hlboko vybitý a je defektný. Odoberte akumulátor z prístroja. Defektný akumulátor sa nesmie naďalej používať, resp. nabíjať.

**6. Obsluha**

Na dosiahnutie čo najvyššieho výkonu vašej strunovej kosačky, by ste sa mali držať nasledujúcich pokynov:

- Nepoužívajte strunovú kosačku bez ochranných zariadení.
- Nekoste, pokiaľ je tráva mokrá. Najlepšie výsledky dosiahnete pri suchej trávě.
- Ak chcete vašu strunovú kosačku zapnúť, stlačte najskôr blokovacie tlačidlo (obr. 2/pol. 1) a následne stlačte vypínač zap/vyp (obr. 2/pol. 2).
- Strunovú kosačku vypnete tak, že vypínač zap/vyp (obr. 2/pol. 2) znovu pustíte.
- So strunovou kosačkou sa priblížte k trávě len vtedy, ak je spínač stlačený, t.j. ak kosačka beží.
- Za účelom správneho kosenia pohybuje prístrojom zo strany na stranu a kráčajte vpred. Strunovú kosačku pritom držte naklonenú v sklone cca 30° (pozri obr. 17 a 18).
- Ak je tráva dlhá, musí byť postupne zostrihovaná od vrcholu stebiel smerom nadol (pozri obr. 19).
- Používajte ochranný kryt na predchádzanie zbytočnému opotrebovaniu.
- Strunovú kosačku držte v bezpečnej vzdialenosti od tvrdých predmetov, aby ste tak predišli zbytočnému opotrebovaniu.
- Na používanie okrajového usmerňovača pri múroch alebo predmetoch potiahnite okrajový usmerňovač (obr. 23/pol. 6) cez zaistovací bod dopredu. Pri nepoužívaní ho stlačte do ochranného krytu. Vezmite na vedomie, že pritom musíte prekonať zaistovací bod.

**Použitie strunovej kosačky ako zastrihávača okrajov**

Ak chcete použiť kosačku na strihanie ok-

rajov trávnikov a záhonov, je možné ju pretransformovať nasledovným spôsobom:

- Odoberte akumulátor.
- Vytiahnite aretáciu otočnej hlavy motora podľa obrázku 20 v smere šípky.
- Otočte hlavu motora do požadovaného smeru o 90° tak, aby zaskočila (obr. 21).
- Týmto spôsobom sa strunová kosačka premenila na zastrihávač okrajov, pomocou ktorého je možné vykonávať vertikálne rezanie trávy.
- Za účelom opätovnej prestavby prístroja postupujte v opačnom poradí.

**7. Čistenie, údržba a objednanie náhradných dielov**

Pred odstavením a čistením strunovú kosačku vypnite a vytiahnite akumulátor.

**7.1 Čistenie**

- Udržujte ochranné zariadenia, vzduchové otvory a kryt motora vždy v čistom stave bez prachu a nečistôt. Utrite prístroj čistou utierkou alebo ho vyčistite vyfúkaním stlačeným vzduchom pri nastavení na nízky tlak.
- Odporúčame, aby ste prístroj čistili priamo po každom použití.
- Čistite prístroj pravidelne pomocou vlhkej utierky a malého množstva tekutého mydla. Nepoužívajte žiadne agresívne čistiace prostriedky ani riedidlá; tieto prostriedky by mohli napadnúť umelohmotné diely prístroja. Dbajte na to, aby sa do vnútra prístroja nedostala voda. Vniknutie vody do elektrického prístroja zvyšuje riziko úrazu elektrickým prúdom.
- Usadeniny na ochrannom kryte odstráňte pomocou kefy.

## 7.2 Výmena noža

**POZOR! Pred výmenou bezpodmienečne vytiahnuť akumulátor!**

- Za účelom výmeny noža posuňte nôž smerom dovnútra a vyberte ho von cez väčší otvor tak, ako to je zobrazené na obr. 22.
- Montáž nového noža sa uskutočňuje v opačnom poradí. Dbajte na správne zafixovanie tak, ako to je zobrazené na obr. 7.

## 7.3 Údržba

Vo vnútri prístroja sa nenachádzajú žiadne ďalšie diely vyžadujúce údržbu.

## 7.4 Objednávanie náhradných dielov:

Pri objednávaní náhradných dielov je potrebné uviesť nasledovné údaje:

- Typ prístroja
- Výrobné číslo prístroja
- Identifikačné číslo prístroja
- Číslo potrebného náhradného dielu

Aktuálne ceny a informácie nájdete na stránke [www.Einhell-Service.com](http://www.Einhell-Service.com)

## 8. Likvidácia a recyklácia

Prístroj sa nachádza v obale za účelom zabránenia poškodeniu pri transporte. Tento obal je vyrobený zo suroviny a tým pádom je ho možné znovu použiť alebo sa môže dať do zberu na recykláciu surovín. Prístroj a jeho príslušenstvo sa skladajú z rôznych materiálov, ako sú napr. kovy a plasty. Poškodené prístroje nepatria do domového odpadu. Prístroj by sa mal odovzdať k odbornej likvidácii na príslušnom zbernom mieste. Pokiaľ Vám nie je známe takéto zberné miesto, informujte sa prosím na miestnej samospráve.

## 9. Skladovanie

Odoberte akumulátor.

Skladujte prístroj a jeho príslušenstvo na tmavom, suchom a nezamrzajúcom mieste mimo dosahu detí. Optimálna teplota pre skladovanie je medzi 5 až 30 °C. Skladujte tento elektrický prístroj v originálnom balení.

## 10. Poruchy

### Prístroj nebeží:

Skontrolujte, či je akumulátor nabitý a či funguje nabíjačka. Ak zariadenie napriek existujúcemu napätiu nefunguje, pošlite ho prosím na uvedenú adresu centra služieb pre zákazníkov.

## 11. Signalizácia nabíjačky

Stav signalizácie		Význam a opatrenie
Červená LED	Zelená LED	
Vyp	Bliká	<b>Pripravená k prevádzke</b> Nabíjačka je zapojená na sieť a pripravená k prevádzke, akumulátor nie je v nabíjačke.
Zap	Vyp	<b>Nabíjanie</b> Nabíjačka nabíja akumulátor v rýchlo nabíjacom režime. Príslušné doby nabíjania nájdete priamo na nabíjačke. Upozornenie! Podľa prítomného stavu nabitia akumulátora sa môžu skutočné doby nabíjania čiastočne odlišovať.
Vyp	Zap	<b>Akumulátor je nabitý a pripravený na použitie. (READY TO GO)</b> Potom sa po úplnom nabití prepne do udržiavacieho nabíjania. Za týmto účelom nechajte akumulátor približne 15 minút dlhšie na nabíjačke. <b>Opatrenie:</b> Vyberte akumulátor z nabíjačky. Odpojte nabíjačku zo siete.
Bliká	Vyp	<b>Prispôbené nabíjanie</b> Nabíjačka sa nachádza v režime šetrného nabíjania. Pritom sa akumulátor z bezpečnostných dôvodov nabíja pomalšie a potrebuje viac času. Toto môže mať nasledovné príčiny: - Akumulátor sa veľmi dlhú dobu nenabíjal. - Teplota akumulátora neleží v ideálnom rozsahu. <b>Opatrenie:</b> Počkajte do ukončenia procesu nabíjania, akumulátor je možné napriek tomu ďalej nabíjať.
Bliká	Bliká	<b>Chyba</b> Proces nabíjania už nie je možný. Akumulátor je defektný. <b>Opatrenie:</b> Defektný akumulátor nesmie byť naďalej nabíjaný! Vyberte akumulátor z nabíjačky.
Zap	Zap	<b>Tepelná porucha</b> Akumulátor je príliš horúci (napr. priame slnečné žiarenie) alebo príliš studený (pod 0 °C) <b>Opatrenie:</b> Vyberte akumulátor a skladujte ho 1 deň pri izbovej teplote (cca 20 °C).

**Likvidácia**

Elektrické náradie, batérie, príslušenstvo a obaly sa musia odovzdať na ekologickú recykláciu.  
Elektrické náradie a akumulátory/batérie nevyhadzujte do domového odpadu!

**Len pre krajiny EÚ:**

Podľa európskej smernice 2012/19/EÚ o odpade z elektrických a elektronických zariadení a podľa jej transpozície v národnom práve sa musí už nepoužiteľné elektrické náradie a, podľa európskej smernice 2006/66/ES, poškodené alebo vybité akumulátory/batérie zbierať separovane a odovzdať na recykláciu v súlade s ochranou životného prostredia.

Ak sa odpad z elektrických a elektronických zariadení nelikviduje správne, môže poškodiť životné prostredie a ľudské zdravie kvôli svojmu potenciálne nebezpečnému obsahu.

Dodatočná tlač alebo iné reprodukovanie dokumentácie a sprievodných dokladov výrobkov, taktiež ich častí, je prípustná len s výslovným súhlasom spoločnosti Einhell Germany AG.

Technické zmeny vyhradené

## Servisné informácie

Vo všetkých krajinách uvedených na záručnom liste máme kompetentných servisných partnerov, ktorých kontakty je možné prevziať zo záručného listu. Sú Vám k dispozícii pre akékoľvek servisné požiadavky ako opravy, objednávanie náhradných a opotrebovaných dielov alebo nákup spotrebných materiálov.

Je potrebné dbať na to, že v prípade tohto výrobku podliehajú nasledujúce diely bežnému pracovnému alebo prirodzenému opotrebeniu, resp. sú nasledujúce diely považované za spotrebný materiál.

Kategória	Príklad
Diely podliehajúce opotrebeniu*	Nožová hlava, Akumulátor
Spotrebný materiál / spotrebné diely*	Nože
Chýbajúce diely	

\* nie je bezpodmienečne obsiahnuté v objeme dodávky!

V prípade nedostatkov alebo chýb Vás prosíme, aby ste príslušnú chybu nahlásili na adrese [www.Einhell-Service.com](http://www.Einhell-Service.com). Prosím, dbajte na presný popis chyby a odpovedzte pritom v každom prípade na nasledujúce otázky:

- Fungoval prístroj predtým alebo bol od začiatku chybný?
- Všimli ste si niečo pred vyskytnutím poruchy (symptóm pred poruchou)?
- Aké chybné funkcie podľa Vás prístroj vykazuje (hlavný symptóm)?  
Popíšte túto chybnú funkciu.

## Záručný list

Vážená zákaznička, vážený zákazník,  
naše výrobky podliehajú prísnej kontrole kvality. V prípade, že nebude prístroj napriek tomu bezchybne fungovať, je nám to veľmi ľúto a prosíme Vás, aby ste sa obrátili na našu servisnú službu na adrese uvedenej na tomto záručnom liste. Radi Vám budeme k dispozícii taktiež telefonicky na uvedenom servisnom telefóne. Pre uplatnenie nárokov na záručné plnenie platia nasledujúce podmienky:

1. Tieto záručné podmienky sa týkajú výlučne štandardných spotrebiteľov, t.j. takých osôb, ktoré tento výrobok nechcú používať na účely v rámci svojich remeselníckych činností ani na iné samostatne zárobkové činnosti. Tieto záručné podmienky upravujú dodatočné záručné plnenia, ktoré nižšie uvedený výrobca poskytuje kupujúcim svojich nových prístrojov dodatočne k zákonnej záruke. Vaše zákonné nároky na záruku nie sú touto zárukou dotknuté. Naše záručné plnenie je pre Vás zadarmo.
2. Záruka sa vzťahuje len na chyby nového prístroja zakúpeného v Európskej únii od nižšie uvedeného výrobcu, ktoré sú spôsobené chybou materiálu alebo spracovania a je obmedzená na opravu takýchto chýb alebo výmenu prístroja podľa nášho výberu. Upozorňujeme, že naše spotrebiče nie sú určené na obchodné, remeselné alebo profesionálne použitie. Záruka sa preto neposkytuje, ak sa spotrebič počas záručnej doby používal v obchodných, remeselných alebo priemyselných podnikoch alebo ak bol vystavený namáhaniu rovnocennému s takýmto použitím. Na položky pod značkou „Professional“ sa nevzťahuje výnimka pre obchodné, remeselné alebo profesionálne použitie.
3. Z našej záruky sú vylúčené:
  - Škody na prístroji, ktoré boli spôsobené nedodržaním montážneho návodu alebo na základe neodbornej inštalácie, nedodržaním návodu na použitie (ako napr. pripojením na nesprávne sieťové napätie alebo druh prúdu) alebo nedodržaním pokynov pre údržbu a bezpečnostných pokynov alebo vystavením prístroja abnormálnym poveternostným podmienkam alebo nedostatočnou starostlivosťou a údržbou.
  - Škody na prístroji, ktoré boli spôsobené zneužívaním alebo nesprávnym používaním (ako napr. preťaženie prístroja alebo použitie neprípustných pracovných nástrojov alebo príslušenstva), vniknutím cudzích telies do prístroja (ako napr. piesok, kamene alebo prach, prepravné poškodenia), použitím násillia alebo cudzieho pôsobenia (napr. škody spôsobené pádom).
  - Škody na prístroji alebo na častiach prístroja, ktoré zodpovedajú príslušnému pracovnému, bežnému alebo inému prirodzenému opotrebeniu.
4. Doba záruky je 24 mesiacov a začína plynúť od dátumu zakúpenia prístroja. Nároky na záruku sa musia uplatniť pred koncom uplynutia záručnej doby do dvoch týždňov od zistenia nedostatku. Uplatnenie nárokov na záruku po uplynutí záručnej doby je vylúčené. Oprava alebo výmena prístroja nevedie k predĺženiu záručnej doby ani nedochádza na základe tohto plnenia ku vzniku novej záručnej doby pre prístroj ani pre akékoľvek inštalované náhradné diely. To platí taktiež pri použití miestneho servisu.
5. Pre uplatnenie Vášho nároku, prosím nahláste defektný prístroj na adrese: [www.Einhell-Service.com](http://www.Einhell-Service.com). Prosíme, aby ste mali k dispozícii účtenku alebo iné doklady o zakúpení nového prístroja. Prístroje, ktoré budú zaslané bez príslušných dokladov alebo bez typového štítku, budú vylúčené zo záručného plnenia kvôli nedostatočnej možnosti identifikácie. Ak spadá defekt prístroja pod naše záručné plnenie, dostanete obratom naspäť opravený alebo nový prístroj.

Samozrejme Vám radi opravíme nedostatky na prístroji na Vaše náklady, ak tieto nedostatky nespádajú alebo už nespádajú do rozsahu záruky. Prosím, pošlite nám v takom prípade prístroj na našu servisnú adresu. Ohľadne opotrebovaných, spotrebných a chýbajúcich dielov poukazujeme na obmedzenia tejto záruky podľa servisných informácií uvedených v tomto návode na obsluhu.

Ak ste spotrebič preniesli do inej krajiny Európskej únie, ako je krajina, v ktorej ste spotrebič zakúpili, záručný servis vám poskytneme prostredníctvom tamojšieho servisného partnera. Na zásielky mimo Európskej únie sa nevzťahuje žiadna záruka.

Garantom je: Einhell Germany AG, Wiesenweg, 94405 Landau/Isar (Nemecko).  
Službu poskytuje: Einhell Service, Eschenstraße 6, 94405 Landau / Isar (Nemecko)

**Gevaar!**

Bij het gebruik van toestellen dienen enkele veiligheidsmaatregelen te worden nageleefd om lichamelijk gevaar en schade te voorkomen. Lees daarom deze originele handleiding/veiligheidsinstructies zorgvuldig door. Bewaar deze goed zodat u de informatie op elk moment kunt terugvinden. Mocht u dit toestel aan andere personen doorgeven, gelieve dan deze originele handleiding/veiligheidsinstructies mee te geven. Wij zijn niet aansprakelijk voor ongevallen of schade die te wijten zijn aan niet-naleving van deze handleiding en van de veiligheidsinstructies.

**Verklaring van het aanwijzingsbord op het toestel (zie fig. 24)**

1. Waarschuwing !
2. Oog- en gehoorbescherming dragen!
3. Tegen vocht beschermen!
4. Lees de gebruiksaanwijzing alvorens het gereedschap in gebruik te stellen!
5. Hou derden weg uit de gevarezone!
6. Gereedschap loopt uit!

**1. Veiligheidsaanwijzingen**

De overeenkomstige veiligheidsinstructies vindt u in de bijgaande brochure.

**Waarschuwing!**

**Lees alle veiligheidsinstructies, aanwijzingen, plaatjes en technische gegevens, waarvan dit elektrisch gereedschap is voorzien.**

Nalatigheden bij de inachtneming van de volgende instructies kunnen een elektrische schok, brand en/of ernstige verwondingen veroorzaken.

**Bewaar alle veiligheidsinstructies en aanwijzingen voor de toekomst.**

**2. Beschrijving van het toestel en leveringsomvang****2.1 Beschrijving van het toestel (fig. 1/2)**

1. Beveiligingstoets tegen onbedoeld aanzetten
2. AAN/UIT-schakelaar
3. Bevestigingssluiting om de handgreep te draaien
4. Extra handgreep
5. Hoogteverstelling (wartelmoer)
6. Kantgeleiding
7. Meskop
8. Beschermkap
9. Mes

10. Lader
11. Accu
12. Opbergvak voor reservemes
13. Arretering voor draaibare motorkop
14. Fixeerschroef

**2.2 Leveringsomvang**

Gelieve de volledigheid van het artikel te controleren aan de hand van de beschreven omvang van de levering. Indien er onderdelen ontbreken, gelieve u dan binnen 5 werkdagen na aankoop van het artikel te wenden tot ons servicecenter of tot het verkooppunt waar u het apparaat heeft gekocht, en leg een geldig bewijs van aankoop voor. Gelieve daarvoor de garantietabel in de serviceinformatie aan het einde van de handleiding in acht te nemen.

- Open de verpakking en neem het toestel voorzichtig uit de verpakking.
- Verwijder het verpakkingsmateriaal alsmede verpakkings-/transportbeveiligingen (indien aanwezig).
- Controleer of de leveringsomvang compleet is.
- Controleer het toestel en de accessoires op transportschade.
- Bewaar de verpakking indien mogelijk tot aan het einde van de garantieperiode.

**Gevaar!**

**Het toestel en het verpakkingsmateriaal zijn geen speelgoed voor kinderen! Kinderen mogen niet met plastic zakken, folies en kleine stukken spelen! Er bestaat inslik- en verstikkingsgevaar!**

- Trimmer
- Beschermkap
- Accu
- Laadtoestel
- Extra handgreep met reservemessen
- Originele handleiding
- Veiligheidsvoorschriften



### 3. Doelmatig gebruik

Het gereedschap dient voor het snoeien van gazon, kleine grasvlakten, in de particuliere tuin voor eigen gebruik en in de hobbytuin.

Als gereedschappen voor de particuliere tuin voor eigen gebruik en in de hobbytuin worden diegene beschouwd die niet worden gebruikt in openbare plantsoenen, parken, sportpleinen, langs wegen en in de land- en bosbouw. Het behoorlijk gebruik van het gereedschap houdt in dat de bijgaande handleiding van de fabrikant in acht wordt genomen.

**LET OP! Wegens gevaar voor personen en materiële schade mag het gereedschap niet worden gebruikt om takken klein te snijden voor het composteren.**

Het toestel mag slechts voor werkzaamheden worden gebruikt waarvoor het bedoeld is. Elk verder gaand gebruik is niet doelmatig. Voor daaruit voortvloeiende schade of letsel van welke aard dan ook is de gebruiker/bediener, niet de fabrikant, aansprakelijk.

Wij wijzen erop dat onze toestellen overeenkomstig hun bestemming niet ontworpen zijn voor commercieel, ambachtelijk of industrieel gebruik. Wij zijn niet aansprakelijk indien het toestel in ambachtelijke of industriële bedrijven alsmede bij gelijk te stellen activiteiten wordt gebruikt.

### 4. Technische gegevens

Toerental $n_0$ .....	8500 t/min.
Snijcirkel .....	Ø 24 cm
Beschermingsniveau .....	III
Geluidsvermogen $L_{WA}$ .....	84,3 dB (A)
Geluidsdrukkniveau $L_{pA}$ .....	64,3 dB (A)
Onzekerheid K .....	2,97 dB
Vibratie .....	5,8 m/s <sup>2</sup>
Onzekerheid K .....	2,3 m/s <sup>2</sup>
Gewicht .....	2,2 kg
Geluidsdrukkniveau dicht bij het oor van de bediener .....	78 dB(A)
Onzekerheid K .....	3 dB

#### Li-Ion accu Power X-Change

Spanning: .....	18 V DC
Capaciteit: .....	2,0 Ah
Aantal cellen: .....	5

#### Opgelet!

Het apparaat mag alleen worden ingezet met de Li-Ion accu's van de Power X-Change serie!

#### Laadtoestel

Netspanning ..... 200-250 V ~ 50-60 Hz

#### Uitgang

Nominale spanning ..... 20 V d. c.

Nominale stroom ..... 3000 mA

#### Opgelet!

De lader mag alleen worden ingezet voor de Li-Ion accu's van de Power X-Change serie!

Het geluid van de machine kan 85 dB(A) overschrijden. In dit geval zijn geluidswerende maatregelen voor de bediener vereist. Het geluid is gemeten volgens EN ISO 11201: 2010; EN ISO 3744: 2010. De waarde van de op de greep afgegeven trillingen is bepaald volgens EN 28662-1: 1992.

#### LET OP!

De vibratiewaarde zal op grond van het toepassingsgebied van het elektrische gereedschap veranderen en kan in uitzonderingsgevallen boven de opgegeven waarde liggen.

#### Beperk de geluidsontwikkeling en vibratie tot een minimum!

- Gebruik enkel intacte toestellen.
- Onderhoud en reinig het toestel regelmatig.
- Pas uw manier van werken aan het toestel aan.
- Overbelast het toestel niet.
- Laat het toestel indien nodig nazien.
- Schakel het toestel uit als het niet wordt gebruikt.
- Draag handschoenen.

#### Voorzichtig!

#### Restrisico's

**Er blijven altijd restrisico's over ook al wordt dit elektrisch gereedschap naar behoren bediend. Volgende gevaren kunnen zich voordoen in verband met de bouwwijze en uitvoering van dit elektrisch gereedschap:**

1. Longletsels indien geen gepaste stofmasker wordt gedragen.
2. Gehoorschade indien geen gepaste gehoorbeschermer wordt gedragen.
3. Schade aan de gezondheid die voortvloeit uit hand-arm-trillingen indien het toestel lang zonder onderbreking wordt gebruikt of niet

naar behoren wordt gehanteerd en onderhouden.

## 5. Vóór inbedrijfstelling

### 5.1 Montage van de beschermkap (fig. 3-4)

Schuif de beschermkap (fig. 1, pos. 8) in pijl-richting het motorhuis op zoals getoond in fig. 3. Zorg ervoor dat de kap naar behoren vastklikt! De beugel (afb. 4a, pos. L) wordt met een hoorbare 'klik' (afb. 4) vast vergrendeld in de behuizing. Alleen in deze positie is de beschermkap juist gemonteerd en mag het apparaat worden ingezet. Als de beugel niet is vastgeklikt en uitsteekt naar boven (afb. 4b, pos. L), dan moet de beschermkap nog verder naar voor worden geschoven. Een niet correct gemonteerde (vergrendelde) beschermkap wordt tijdens het bedrijf beschadigd.

### 5.2 Montage meskop (afbeelding 5 – 6)

Steek de meskop (pos. 7) op de draagas en fixeer hem met de schroef (pos. 14).

### 5.3 Mes erin zetten (afbeelding 7)

De grotere opening van het mes (pos. 9) in de mesdrager (A) van de meskop (pos. 7) leggen en in de richting van de pijl naar buiten trekken, tot het mes is vastgeklikt zoals te zien in afbeelding 22.

### 5.4 Hoogteverstelling (fig. 8)

Draai de wartelmoer (pos. 5) los tot de steel van de gazontrimmer gemakkelijk ineen en uiteen kan worden bewogen. Stel dan de gewenste werkhoogte in (fig. 9) en zet de steel in deze stand vast door de wartelmoer opnieuw vast te schroeven.

### 5.5 Montage van de extra handgreep (fig. 10)

Monteer de extra handgreep op de voorziene bevestiging mits inachtneming van de vertanding (pos. I en II). Daarna maakt u de extra handgreep vast m.b.v. de bijgaande schroef en de stelsluiting. Zorg ervoor dat het opbergvak voor de reservemessen naar het bovendeele van het toestel wijst.

### 5.6 Verstellen van de extra handgreep (fig. 11)

Zet de bevestigingssluiting (pos. 3) van de extra handgreep los zodat de handgreep gemakkelijk naar voren en achteren kan worden bewogen.

Stel de gewenste positie in en haal de bevestigingsschroef terug aan.

### 5.7 Verstellen van de schuine stand van de geleidesteel (fig. 12)

Druk op de knop voor het verstellen van de schuine stand (pos. K). U kan nu de steel instellen op de gewenste hellingshoek. Om de hellingshoek te fixeren, laat u de knop los en laat u de steel vastklikken. 3 vastklikposities zijn mogelijk.

### 5.8 Montage van de accu (fig. 13/14)

Druk de zijdelingse grendelknoppen van de accu in, zoals getoond in fig. 13, en schuif de accu de accuopname, die ervoor is voorzien, in. Zodra de accu de positie bereikt zoals getoond in fig. 14 op het vastklikken van de grendelknoppen letten! De montage van de accu gebeurt in omgekeerde volgorde.

### 5.9 Accu laden (fig. 15)

1. Accupack het gereedschap uit nemen. Daarvoor de zijdelingse grendelknop indrukken.
2. Vergelijk of de netspanning vermeld op het kenplaatje overeenkomt met de voorhanden zijnde netspanning. Steek de netstekker van de lader (10) het stopcontact in. De groene LED begint te knippen.
3. Steek de accu (11) de lader (10) in.
4. Onder punt "indicatie lader" vindt u een tabel met de betekenissen van de LED-indicatie op de lader.

Tijdens het laden kan de accu wat warm worden. Dat is echter normaal. Mocht het laden van het accupack niet mogelijk zijn, controleer dan

- of op het stopcontact de netspanning voorhanden is
- of een perfect contact aan de laadcontacten voorhanden is.

Indien het laden van het accupack altijd nog niet mogelijk is, stuur dan

- de lader
  - en de accu pack
- naar onze klantenservice.

**Voor een deskundige verzending verzoeken wij u contact op te nemen met onze klantendienst of het verkooppunt waar u het apparaat heeft aangekocht.**

**Zorg er bij de verzending of verwerking van accu's resp. het accu apparaat voor dat deze afzonderlijk worden verpakt in plastic zakken, om kortsluitingen en brand te vermijden!**

In het belang van een lange levensduur van de accupack is het raadzaam om op tijd voor het herladen van de accupack te zorgen. Dit is in elk geval noodzakelijk, wanneer u vaststelt dat het vermogen van het apparaat afneemt. Ontlaad de accupack nooit helemaal. Dat leidt tot een defect van de accupack!

#### 5.10 Accu-capaciteitsindicatie (fig. 16)

Druk op de schakelaar voor accu-capaciteitsindicatie (pos. C). De accu-capaciteitsindicatie (pos. B) signaleert de laadtoestand van de accu aan de hand van 3 LEDs.

#### Alle 3 LEDs branden:

De accu is vol geladen.

#### 2 of 1 LED(s) branden:

De accu beschikt over voldoende restlading.

#### 1 LED knippert:

De accu is leeg, laad de accu op.

#### Alle LEDs knipperen:

De temperatuur van de accu is te laag. Verwijder de accu van het apparaat en laat de accu één dag liggen bij ruimtetemperatuur. Als de fout opnieuw optreedt, dan werd hij diep ontladen en is hij defect. Neem de accu van het apparaat. Een defecte accu mag niet meer gebruikt resp. geladen worden.

## 6. Bediening

Gelieve de volgende instructies in acht te nemen teneinde het hoogste vermogen van uw gazontrimmer te behalen:

- Gebruik de gazontrimmer niet zonder bescherming.
- Maai niet als het gras nat is. De beste resultaten behaalt u als het gras droog is.
- Om uw gazontrimmer in te schakelen drukt u op de inschakelblokkering (fig. 2 / pos. 1) en op de Aan/Uit-schakelaar (fig. 2 / pos. 2).
- Om uw gazontrimmer uit te schakelen laat u de AAN/UIT-schakelaar (fig. 2, pos. 2) terug los.
- De gazontrimmer enkel nader bij het gras brengen als de schakelaar ingedrukt is, d.w.z. als de gazontrimmer in werking is.
- Om correct te maaien het toestel zijdelings zwenken en vooruitgaan. Hou daarbij de gazontrimmer met ca. 30° schuin (zie fig. 17

en 18).

- Bij lang gras moet het gras vanaf de top trapsgewijs korter worden gesneden (zie fig. 19).
- Maak gebruik van de beschermkap om onnodige slijtage te vermijden.
- Hou de gazontrimmer weg van harde voorwerpen om een onnodige slijtage te voorkomen.
- Voor de inzet van de randgeleiding aan muren of voorwerpen trekt u deze (afb. 23, pos. 6) over het vastklikpunt naar voor. Als hij niet wordt gebruikt drukt u hem in de beschermkap. Houd er daarbij rekening mee dat u over het vastklikpunt heen moet komen.

#### Gebruik van de gazontrimmer als graskantafsnijder

Om de kanten van uw gazon en perken te snijden kan de gazontrimmer als volgt worden veranderd:

- accu verwijderen
- Trek de arretering voor de draaibare motorkop in pijlrichting zoals getoond in fig. 20.
- Draai de motorkop met 90° naar de gewenste richting tot die vastklikt (Fig. 21).
- Op die manier is de gazontrimmer veranderd in een kantmaaier waarmee u verticale sneden van uw gazon kan uitvoeren.
- Om het apparaat weer om te bouwen gaat u in omgekeerde volgorde te werk.

## 7. Reiniging, onderhoud en bestellen van wisselstukken

#### Gevaar!

De gazontrimmer uitschakelen voordat u hem opbergt en schoonmaakt, de accu eraf trekken.

#### 7.1 Reiniging

- Hou de veiligheidsinrichtingen, de ventilatiespleten en het motorhuis zo veel mogelijk vrij van stof en vuil. Wrijf het toestel met een schone doek af of blaas het met perslucht bij lage druk schoon.
- Het is aan te bevelen het toestel onmiddellijk na elk gebruik schoon te maken.
- Maak het toestel regelmatig met een vochtige doek en wat zachte zeep schoon. Gebruik geen reinigings- of oplosmiddelen; die zouden de kunststofdelen van het toestel kunnen aantasten. Zorg ervoor dat geen water binnen in het toestel terecht kan komen.
- Aankoevingen met een borstel van de beschermkap verwijderen.

## 7.2 Vervangen van het mes

**LET OP! Voor het vervangen van het mes zeker de accu verwijderen!**

- Om het mes te verwijderen schuift u het mes naar binnen en verwijdert u het via de grotere opening zoals getoond in fig. 22.
- De inbouw van het nieuwe mes gebeurt in omgekeerde volgorde (afbeelding 7). Op correct vastklikken letten.

## 7.3 Onderhoud

Binnen in het toestel zijn er geen andere te onderhouden onderdelen.

## 7.4 Bestellen van wisselstukken:

Gelieve bij het bestellen van wisselstukken de volgende gegevens te vermelden:

- Type van het toestel
- Artikelnummer van het toestel
- Ident-nummer van het toestel
- Stuknummer van het gewenste wisselstuk

Actuele prijzen en info vindt u terug onder [www.Einhell-Service.com](http://www.Einhell-Service.com)

## 8. Verwijdering en recyclage

Het toestel bevindt zich in een verpakking om transportschade te voorkomen. Deze verpakking is een grondstof en bijgevolg herbruikbaar of kan in de grondstofkringloop teruggebracht worden. Het toestel en zijn accessoires bestaan uit verschillende materialen, zoals b.v. metaal en plastic. Geef defecte onderdelen af bij een verzamelplaats voor gevaarlijk afval. Informeer u in uw speciaalzaak of bij uw gemeentebestuur!

## 9. Opbergen

Trek de accu eraf.

Bewaar het toestel en de accessoires op een donkere, droge en vorstvrije plaats die voor kinderen ontoegankelijk is. De optimale opbergtemperatuur ligt tussen 5° C en 30° C. Bewaar het elektrische gereedschap in de originele verpakking.

## 10. Storingen

### Het toestel werkt niet:

Controleer of de accu geladen is en of het laadtoestel functioneert. Indien het gereedschap niet werkt ondanks er spanning op staat, stuur het naar het opgegeven adres van de klantendienst.

## 11. Indicatie lader

Indicatiestatus		Betekenis en maatregel
Rode LED	Groene LED	
Uit	Knippert	<b>Operationaliteit</b> De lader is aangesloten aan het net en operationeel; de accu zit niet in de lader.
Aan	Uit	<b>Laden</b> De lader laadt de accu in de snelle laadmodus. De laadduur vindt u direct aan de lader. Aanwijzing! Al naargelang de acculading kan de laadduur iets afwijken van de vermelde tijden.
Uit	Aan	<b>De accu is opgeladen en operationeel. (READY TO GO)</b> Daarna wordt tot aan de volledige lading omgeschakeld op een bufferlading. Laat de accu hiervoor ongeveer 15 min. langer in de lader zitten. <b>Maatregel:</b> Neem de accu uit de lader. isoleer de lader van het net.
Knippert	Uit	<b>Aanpassingslading</b> De lader bevindt zich in de modus behoedzame lading. Hierbij wordt de accu om veiligheidsredenen langzamer geladen, hetgeen meer tijd vergt. Dit kan de volgende oorzaken hebben: - De accu werd zeer lange tijd niet meer geladen. - De accutemperatuur ligt niet in het ideale bereik. <b>Maatregel:</b> Wacht tot het laadproces is afgesloten, de accu kan niettemin verder worden geladen.
Knippert	Knippert	<b>Fout</b> Laadproces is niet meer mogelijk. De accu is defect. <b>Maatregel:</b> Een defecte accu mag niet meer worden opgeladen. Neem de accu uit de lader.
Aan	Aan	<b>Temperatuurstoring</b> De accu is te warm (bijv. direct instralend zonlicht) of te koud (onder 0 °C). <b>Maatregel:</b> Neem de accu de lader uit en bewaar hem 1 dag bij kamertemperatuur (ca. 20 °C).

### Afvalverwijdering



Elektrische gereedschappen, accu's, accessoires en bijbehorende verpakkingen moeten op een voor het milieu verantwoorde wijze worden gerecycled.

Gooi elektrische gereedschappen, accu's en batterijen niet bij het huisvuil, maar breng ze naar een inzamelpunt.

#### **Alleen voor landen binnen de EU:**

Volgens de Europese richtlijn 2012/19/EU inzake afgedankte elektrische en elektronische apparatuur, en de implementatie hiervan in nationaal recht, moeten niet bruikbare elektrische gereedschappen op een voor het milieu verantwoorde wijze worden ingezameld en gerecycled. Volgens de Europese richtlijn 2006/66/EG moeten defecte of verbruikte accu's/batterijen apart worden ingezameld en op een voor het milieu verantwoorde wijze worden gerecycled.

Bij een verkeerde afvoer kunnen afgedankte elektrische en elektronische apparaten vanwege de mogelijke aanwezigheid van gevaarlijke stoffen schadelijke uitwerkingen op het milieu en de gezondheid van mensen hebben.

Nadruk of andere reproductie van documentatie en geleidepapieren van de producten, geheel of gedeeltelijk, enkel toegestaan mits uitdrukkelijke toestemming van Einhell Germany AG.

Technische wijzigingen voorbehouden

## Service-informatie

Wij werken in alle landen die in het garantiebewijs zijn genoemd, samen met competente servicepartners, wier contactgegevens u kunt afleiden uit het garantiebewijs. Deze staan voor alle diensten zoals reparatie, het verschaffen van wisselstukken of slijtdelen of voor de aankoop van verbruiksmaterialen te uwer beschikking.

U moet er rekening mee houden dat bij dit product de volgende delen onderhevig zijn aan een slijtage door gebruik of een natuurlijke slijtage, resp. dat de volgende delen nodig zijn als verbruiksmaterialen.

Categorie	Voorbeeld
Slijtstukken*	Meskop, Accu
Verbruiksmateriaal/verbruiksstukken*	Mes
Ontbrekende onderdelen	

\* niet verplicht bij de leveringsomvang begrepen!

Bij gebreken of defecten verzoeken wij u om de fout te melden op het internet onder [www.Einhell-Service.com](http://www.Einhell-Service.com). Gelieve te zorgen voor een nauwkeurige beschrijving van de fout en daarbij in elk geval de volgende vragen te beantwoorden:

- Heeft het toestel reeds eenmaal gewerkt of was het vanaf het begin defect?
- Is u iets opgevallen voordat het defect zich voordeed (symptoom vóór het defect)?
- Welke foutieve werkwijze vertoont het toestel volgens u (hoofdsymptoom)?  
Beschrijf deze foutieve werkwijze.

## Garantiebewijs

Geachte klant,  
onze producten worden onderworpen aan een strenge kwaliteitscontrole. Mocht dit apparaat echter ooit niet naar behoren functioneren, dan spijt dat ons ten zeerste en vragen wij u om zich tot onze servicedienst onder het adres vermeld op dit garantiebewijs te wenden. Wij staan ook graag telefonisch tot uw dienst op het vermelde servicenummer. Voor het indienen van garantieclaims geldt het volgende:

1. Deze garantievoorwaarden zijn uitsluitend gericht aan de gebruikers, d.w.z. natuurlijke personen die dit product niet in het kader van hun ambachtelijke noch van een andere zelfstandige activiteit willen gebruiken. Deze garantievoorwaarden regelen aanvullende garantieprestaties, die de hieronder genoemde fabrikant kopers van zijn nieuwe apparaten toezegt in aanvulling tot de wettelijke garantie. Uw wettelijke rechten op garantie blijven onaangetaast door deze garantie. Onze garantieprestatie is voor u kosteloos.
2. De garantie geldt uitsluitend voor gebreken aan het door u binnen de Europese Unie aangekochte nieuwe apparaat van de hieronder genoemde fabrikant die berusten op een materiaal- of productiefout, en is naar onze keuze beperkt tot het verhelpen van een dergelijk gebrek of de vervanging van het apparaat. Wij wijzen erop dat onze apparaten overeenkomstig hun doelmatig gebruik niet zijn ontworpen voor commerciële, ambachtelijke of beroepsmatige inzet. Een garantiecontract komt derhalve niet tot stand, als het apparaat binnen de garantieperiode in commerciële, ambachtelijke, of industriële bedrijven werd ingezet of werd blootgesteld aan een belasting die daarmee gelijkstaat. Bij artikelen onder het merk 'Professional' geldt de uitsluiting voor de industriële, ambachtelijke of beroepsmatige inzet niet.
3. Van onze garantie zijn uitgesloten:
  - Schade aan het apparaat als gevolg van niet-inachtneming van de montagehandleiding of op grond van ondeskundige installatie, niet-inachtneming van de gebruiksaanwijzing (zoals bijv. door aansluiting aan een verkeerde netspanning of stroomsoort) of niet-inachtneming van de onderhouds- en veiligheidsvoorschriften, of door het apparaat bloot te stellen aan abnormale omgevingsvoorwaarden of gebrekkige verzorging en onderhoud.
  - Schade aan het apparaat als gevolg van misbruik of ondeskundige toepassingen (zoals bijv. overbelasting van het apparaat of de inzet van niet toegelaten inzetgereedschappen of toebehoren), binnendringen van vreemde voorwerpen in het apparaat (zoals bijv. zand, stenen of stof, ...) Transportschade die is ontstaan door geweld of externe inwerkingen (zoals bijv. schade door vallen).
  - Schade aan het apparaat of aan delen van het apparaat die kan worden herleid tot slijtage door het gebruik, of tot gewoontelijke of natuurlijke slijtage. Accu's en accupacks zijn bijvoorbeeld onderhevig aan een natuurlijke slijtage, en afhankelijk van hun constructie ontworpen voor een beperkt aantal cycli. De slijtage wordt met name negatief beïnvloed door geveerde lasten, laadsnelheden, maar ook door blootstelling aan hitte, koude, trilling en stoten.
4. De garantieperiode bedraagt 2 jaar en gaat in op de datum van aankoop van het apparaat. Garantieclaims moeten vóór afloop van de garantieperiode binnen twee weken na het vaststellen van het defect worden ingediend. Het indienen van garantieclaims na afloop van de garantieperiode is uitgesloten. De reparatie of vervanging van het apparaat leidt niet tot een verlenging van de garantieperiode en er wordt geen nieuwe garantieperiode toegezegd voor het apparaat of eventuele ingebouwde vervangingsonderdelen. Dit geldt ook bij inzet van de service ter plaatse.
5. Gelieve om uw garantieclaim in te dienen contact op te nemen met de winkel waar u het apparaat heeft aangekocht. Houd het aankoopbewijs of een ander bewijs van uw aankoop van het nieuwe apparaat bij de hand. Apparaten die zonder bijhorend bewijs of zonder typeplaatje worden toegestuurd, zijn op grond van de onmogelijkheid om deze toe te kennen uitgesloten van de garantie. Als het defect van het apparaat door onze garantie wordt gedekt, dan krijgt u onmiddellijk een gerepareerd of nieuw apparaat terugbezorgd.
6. Wanneer u het apparaat naar een ander land van de Europese Unie heeft gebracht dan het land waar u het heeft aangekocht, dan vervullen wij onze garantieplicht door een servicepartner aldaar. Als het buiten de Europese Unie is gebracht, dan bestaat er geen recht op garantie.

Het spreekt voor zich dat wij tegen vergoeding van de kosten ook graag defecten aan het apparaat verhelpen, die door de omvang van de garantie niet of niet meer zijn gedekt. Hiervoor kunt u contact opnemen met de servicepartner in uw land. . Voor slijtgedelen, verbruiksmateriaal en ontbrekende delen wordt verwezen naar de beperkingen van deze garantie conform de service-informatie van deze handleiding.

Garantie / Service: Einhell SAS, Schapenweide 1-A3, 4824AN Breda Nederland



**Peligro!**

Al usar aparatos es preciso tener en cuenta una serie de medidas de seguridad para evitar lesiones o daños. Por este motivo, es preciso leer atentamente este manual de instrucciones/advertencias de seguridad. Guardar esta información cuidadosamente para poder consultarla en cualquier momento. En caso de entregar el aparato a terceras personas, será preciso entregarles, asimismo, el manual de instrucciones/advertencias de seguridad. No nos hacemos responsables de accidentes o daños provocados por no tener en cuenta este manual y las instrucciones de seguridad.

**Explicación de la placa de advertencia del aparato (véase fig. 24)**

1. Advertencia.
2. Ponerse un casco, unas gafas de trabajo y protectores auditivos.
3. Proteger el aparato de la humedad.
4. Es preciso observar atentamente estas instrucciones de uso antes de la puesta en marcha.
5. Mantener a terceras personas alejadas de la zona de peligro.
6. La herramienta sigue en marcha por inercia.

**1. Instrucciones de seguridad**

Encontrará las instrucciones de seguridad correspondientes en el prospecto adjunto.

**¡Aviso!**

**Leer todas las instrucciones de seguridad, indicaciones, ilustraciones y los datos técnicos con los que está provista esta herramienta eléctrica.** El incumplimiento de las instrucciones indicadas a continuación puede provocar descargas eléctricas, incendios y/o daños graves. **Guardar todas las instrucciones de seguridad e indicaciones para posibles consultas posteriores.**

**2. Descripción del aparato y volumen de entrega****2.1 Descripción del aparato (fig. 1/2)**

1. Botón de bloqueo de conexión
2. Interruptor ON/OFF
3. Cierre de fijación para girar la empuñadura
4. Empuñadura adicional
5. Ajuste de la altura (tuerca retén)

6. Guía de cantos
7. Cabezal de la cuchilla
8. Cubierta de protección
9. Cuchilla
10. Cargador
11. Batería
12. Compartimento para la cuchilla de repuesto
13. Dispositivo de retención para el cabezal del motor giratorio
14. Tornillo de fijación

**2.2 Volumen de entrega**

Sirviéndose de la descripción del volumen de entrega, comprobar que el artículo esté completo. Si faltase alguna pieza, dirigirse a nuestro Service Center o a la tienda especializada más cercana en un plazo máximo de 5 días laborales tras la compra del artículo presentando un recibo de compra válido. A este respecto, observar la tabla de garantía de las condiciones de garantía que se encuentran al final del manual.

- Abrir el embalaje y extraer cuidadosamente el aparato.
- Retirar el material de embalaje, así como los dispositivos de seguridad del embalaje y para el transporte (si existen).
- Comprobar que el volumen de entrega esté completo.
- Comprobar que el aparato y los accesorios no presenten daños ocasionados durante el transporte.
- Si es posible, almacenar el embalaje hasta que transcurra el periodo de garantía.

**Peligro!**

**¡El aparato y el material de embalaje no son un juguete! ¡No permitir que los niños jueguen con bolsas de plástico, láminas y piezas pequeñas! ¡Riesgo de ingestión y asfixia!**

- Recortadora
- Cubierta de protección
- Batería
- Cargador
- Empuñadura adicional con cuchillas de repuesto
- Manual de instrucciones original
- Instrucciones de seguridad

### 3. Uso adecuado

El aparato está indicado para cortar el césped en jardines privados.

Se define como jardines privados todos aquellos que no formen parte de instalaciones públicas, parques, polideportivos, calles, así como zonas agrícolas o forestales. La observancia de las instrucciones de uso especificadas por el fabricante constituye un requisito indispensable para manejar el aparato de forma adecuada.

**Atención: El aparato no debe emplearse para triturar material con el fin de obtener compost, puesto que se podrían producir daños personales y materiales.**

Utilizar la máquina sólo en los casos que se indican explícitamente como de uso adecuado. Cualquier otro uso no será adecuado. En caso de uso inadecuado, el fabricante no se hace responsable de daños o lesiones de cualquier tipo; el responsable es el usuario u operario de la máquina.

Tener en consideración que nuestro aparato no está indicado para un uso comercial, industrial o en taller. No asumiremos ningún tipo de garantía cuando se utilice el aparato en zonas industriales, comerciales o talleres, así como actividades similares.

### 4. Características técnicas

Número de revoluciones $n_0$ .....	8.500 rpm
Circunferencia de corte.....	Ø 24 cm
Clase de protección .....	III
Nivel de potencia acústica $L_{WA}$ .....	84,3 dB (A)
Nivel de presión acústica $L_{pA}$ .....	64,3 dB (A)
Imprecisión K.....	2,97 dB
Vibración.....	5,8 m/s <sup>2</sup>
Imprecisión K.....	2,3 m/s <sup>2</sup>
Peso.....	2,2 kg
Nivel de presión acústica en el oído del operario .....	78 dB (A)
Imprecisión K.....	3 dB

#### Batería de iones de litio Power-X-Change

Tensión: .....	18 V CC
Capacidad: .....	2,0 Ah
Núm. de celdas: .....	5

#### ¡Atención!

¡El aparato solo se puede usar con las baterías de iones de litio de la serie Power X-Change!

#### Cargador

Tensión de red: ..... 200-250 V ~ 50/60 Hz

#### Salida

Tensión nominal ..... 20 V CC

Corriente nominal ..... 3.000 mA

#### ¡Atención!

El cargador solo se puede emplear para baterías de iones de litio de la serie Power-X-Change.

El ruido producido por la máquina puede sobrepasar los 85 dB (A). En este caso, el operario debe tomar medidas de insonorización. El ruido se ha medido conforme a EN ISO 11201:2010 y EN ISO 3744:2010. El valor de las vibraciones emitidas en la empuñadura se ha determinado según la norma EN 28662-1:1992.

#### ¡Atención!

El valor de las vibraciones cambia dependiendo del ámbito de aplicación de la herramienta eléctrica, por lo que en casos excepcionales puede superar al valor indicado.

#### ¡Reducir la emisión de ruido y las vibraciones al mínimo!

- Emplear sólo aparatos en perfecto estado.
- Realizar el mantenimiento del aparato y limpiarlo con regularidad.
- Adaptar el modo de trabajo al aparato.
- No sobrecargar el aparato.
- En caso necesario dejar que se compruebe el aparato.
- Apagar el aparato cuando no se esté utilizando.
- Llevar guantes.

#### Cuidado!

##### Riesgos residuales

**Incluso si esta herramienta se utiliza adecuadamente, siempre existen riesgos residuales. En función de la estructura y del diseño de esta herramienta eléctrica pueden producirse los siguientes riesgos:**

1. Lesiones pulmonares en caso de que no se utilice una mascarilla de protección antipolvo.
2. Lesiones auditivas en caso de que no se utilice una protección para los oídos adecuada.
3. Daños a la salud derivados de las vibracio-

nes de las manos y los brazos si el aparato se utiliza durante un largo periodo tiempo, no se sujeta del modo correcto o si no se realiza un mantenimiento adecuado.

## 5. Antes de la puesta en marcha

### 5.1 Montaje de la cubierta de protección (fig. 3-4)

Desplazar la cubierta de protección (fig. 1/pos. 8) según se muestra en la figura 3 en la dirección de la flecha en la carcasa del motor. La lengüeta (fig. 4a/pos. L) se encaja en la carcasa, lo que se percibe escuchando un „clic“ (fig. 4). Solo en esta posición está correctamente montada la cubierta de protección y se puede operar el aparato. Si la lengüeta no está encajada a sobresale hacia arriba (fig. 4b/pos. L), la cubierta de protección debe empujarse más hacia delante. Una cubierta de protección mal montada (encajada) sufrirá daños durante el funcionamiento.

### 5.2 Montaje del cabezal de la cuchilla (fig. 5 - 6)

Introducir el cabezal de la cuchilla (pos. 7) en el árbol de alojamiento y fijarlo con el tornillo (pos. 14).

### 5.3 Introducción de la cuchilla (fig. 7)

Poner el orificio más grande de la cuchilla (pos. 9) en el alojamiento (A) del cabezal (pos. 7) y tirar hacia fuera en el sentido de la flecha hasta que la cuchilla se enclave como muestra la figura 22.

### 5.4 Ajuste de la altura (fig. 8)

Soltar la tuerca retén (pos. 5) hasta que el mango de la recortadora de césped se pueda meter y sacar libremente. Ajustar la altura de trabajo deseada (fig. 9) y fijar el mango en esta posición volviendo a apretar la tuerca retén.

### 5.5 Montaje de la empuñadura adicional (fig. 10)

Montar la empuñadura adicional en la fijación pertinente teniendo en cuenta la situación del dentado (pos. I y II). A continuación, fijar la empuñadura adicional con ayuda del tornillo suministrado y el cierre de ajuste. Asegurar que el compartimento para las cuchillas de repuesto esté apuntando a la parte superior del aparato.

### 5.6 Ajuste de la empuñadura adicional (fig. 11)

Soltar el cierre de fijación (pos. 3) de la empuñadura adicional de forma que se pueda mover hacia delante y detrás sin presentar mucha resistencia. Ajustar la posición deseada y volver a apretar el cierre de fijación.

### 5.7 Regulación del ángulo de inclinación del mango guía (fig. 12)

Pulsar el botón para regular el ángulo de inclinación (pos. K). A continuación, se puede ajustar el mango al ángulo de inclinación deseado. Para fijar el ángulo de inclinación, soltar el botón y se enclavará el mango. Se dispone de 3 posiciones.

### 5.8 Montaje de la batería (fig. 13/14)

Presionar, según se ve en la fig. 13, el dispositivo de retención de la batería y desplazar la batería en el alojamiento previsto para ello. En cuanto la batería se encuentre en la posición de la figura 14, asegurarse de que el dispositivo de retención enclave. Para desmontar la batería, realizar los mismos pasos en orden inverso.

### 5.9 Carga de la batería (fig. 15)

1. Sacar la batería del aparato. Para ello, pulsar el dispositivo de retención.
2. Comprobar que la tensión de red coincida con la especificada en la placa de identificación del aparato. Conectar el enchufe del cargador (10) a la toma de corriente. El LED verde empieza a parpadear.
3. Introducir la batería (11) en el cargador (10).
4. El apartado „Indicación cargador“ incluye una tabla con los significados de las indicaciones LED del cargador.

Es posible que la batería se caliente durante el proceso de carga. Esto es normal. En caso que no sea posible cargar la batería, comprobar que

- exista tensión de red en el enchufe
- exista buen contacto entre los contactos de carga.

En caso de que todavía no fuera posible cargar la batería, rogamos enviar

- el cargador
- y la batería

a nuestro servicio de asistencia técnica.

**Para realizar un envío adecuado, ponerse en contacto con nuestro servicio de asistencia técnica o con el punto de venta en el que se compró el aparato.**

**Para el envío o la eliminación de baterías o del aparato, estos deben embalarse por separado en bolsas de plástico para evitar cortocircuitos e incendios.**

Es preciso recargar siempre a tiempo la batería para procurar que dure lo máximo posible. Hacerlo es imprescindible también en cuanto se detecta que disminuye el rendimiento del aparato. No descargar jamás la batería por completo. Esto podría provocar un defecto en la batería.

#### **5.10 Indicador de capacidad de batería (figura 16)**

Pulsar el interruptor para acceder al indicador de capacidad de la batería (pos. C). El indicador de capacidad de batería (pos. B) le indica el estado de carga de la batería sirviéndose de 3 LED.

##### **Si los 3 LED están iluminados:**

La batería está completamente cargada.

##### **Si están iluminados 1 o 2 LED:**

La batería dispone de suficiente carga residual.

##### **Si 1 LED parpadea:**

La batería está vacía, es preciso cargarla.

##### **Si todos los LED parpadean:**

La temperatura de la batería es demasiado baja. Quitar la batería del aparato y dejarla durante un día a temperatura ambiente. Si vuelve a aparecer el fallo, la batería se ha descargado completamente y está defectuosa. Quitar la batería del aparato. Está prohibido emplear o cargar una batería defectuosa.

## **6. Manejo**

Para obtener la potencia máxima de la recortadora de césped, es preciso seguir atentamente las indicaciones a continuación:

- No utilizar la recortadora de césped sin dispositivo de protección.
- No cortar el césped cuando esté húmedo. Los mejores resultados se obtienen cuando el césped está seco.
- Para poner en marcha la recortadora de césped, pulsar el botón de retención de la conexión (fig. 2/pos. 1) y el interruptor ON/OFF (fig. 2/pos. 2).
- Para apagar la recortadora de césped, volver a soltar el interruptor ON/OFF (fig. 2/pos. 2).

- Acercar la recortadora al césped únicamente cuando el interruptor se encuentre pulsado, es decir, cuando el aparato esté en marcha.
- Para cortar correctamente, desplazar lateralmente el aparato y avanzar hacia delante. Sostener la recortadora de césped con una inclinación de aprox. 30° (véanse fig. 17 y fig. 18).
- Si la hierba ha crecido excesivamente, empezar a cortarla por lo alto repitiendo el corte varias veces (véase fig. 19).
- Utilizar la cubierta de protección para evitar un desgaste innecesario
- Mantener la recortadora de césped alejada de objetos rígidos para evitar un desgaste innecesario.
- Para utilizar la guía de bordes en paredes u objetos, sacar la guía de bordes (fig. 23/ pos. 6) hacia delante más allá del punto de retención. Cuando no se necesite, volver a meterla. Tener en cuenta que para ello se debe sobrepasar el punto de retención.

#### **Utilización de la recortadora de césped como recortabordes**

Para cortar los bordes de setos y césped, se puede emplear la recortadora de césped de la siguiente forma:

- Quitar la batería
- Quitar el bloqueo del cabezal del motor giratorio siguiendo el sentido de la flecha como se muestra en la figura 20.
- Girar 90° el cabezal del motor en la dirección deseada hasta que se enclave (fig. 21).
- De esta forma se pasa de recortadora de césped a recortabordes y se pueden practicar cortes verticales al césped.
- Para volver a montar el aparato, seguir los mismo pasos pero en sentido inverso.

## **7. Mantenimiento, limpieza y pedido de piezas de repuesto**

Antes de dejar de utilizar y limpiar la recortadora de césped, extraer la batería.

### **7.1 Limpieza**

- Reducir al máximo posible la suciedad y el polvo en los dispositivos de seguridad, las rendijas de ventilación y la carcasa del motor. Frotar el aparato con un paño limpio o soplarlo con aire comprimido manteniendo la presión baja.

- Se recomienda limpiar el aparato tras cada uso.
- Limpiar el aparato con regularidad con un paño húmedo y un poco de jabón blando. No utilizar productos de limpieza o disolventes ya que se podrían deteriorar las piezas de plástico del aparato. Es preciso tener en cuenta que no entre agua en el interior del aparato. Si entra agua en el aparato eléctrico existirá mayor riesgo de una descarga eléctrica.
- Eliminar los residuos acumulados en la cubierta de protección con un cepillo.

### 7.2 Cambio de la cuchilla

**¡ATENCIÓN! Quitar la batería antes de proceder al cambio.**

- Para quitar la cuchilla, empujar hacia dentro la cuchilla y sacarla a través del agujero grande (ver figura 22).
- El montaje de la nueva cuchilla se efectúa en orden inverso (fig. 7). Asegurarse de que se encaje correctamente.

### 7.3 Mantenimiento

No hay que realizar el mantenimiento a más piezas en el interior del aparato.

### 7.4 Pedido de piezas de recambio:

Al solicitar recambios se indicarán los datos siguientes:

- Tipo de aparato
- No. de artículo del aparato
- No. de identidad del aparato
- No. del recambio de la pieza necesitada.

Encontrará los precios y la información actual en [www.Einhell-Service.com](http://www.Einhell-Service.com)

## 8. Eliminación y reciclaje

El aparato está protegido por un embalaje para evitar daños producidos por el transporte. Este embalaje es materia prima y, por eso, se puede volver a utilizar o llevar a un punto de reciclaje. El aparato y sus accesorios están compuestos de diversos materiales, como, p. ej., metal y plástico. Los aparatos defectuosos no deben tirarse a la basura doméstica. Para su eliminación adecuada, el aparato debe entregarse a una entidad recolectora prevista para ello. En caso de no conocer ninguna, será preciso informarse en el organismo responsable del municipio.

## 9. Almacenamiento

Retirar la(s) batería(s).

Guardar el aparato y sus accesorios en un lugar oscuro, seco, protegido de las heladas e inaccesible para los niños. La temperatura de almacenamiento óptima se encuentra entre los 5 y 30 °C. Guardar la herramienta eléctrica en su embalaje original.

## 10. Averías

**El aparato no funciona:**

Comprobar que la batería esté cargada y que el cargador funcione. En caso de que el aparato no funcione a pesar de haber tensión, enviarlo a la dirección indicada del servicio de asistencia técnica.

## 11. Indicación cargador

Estado de indicación		Significado y medida
LED rojo	LED verde	
Apagado	Parpadea	<b>Listo para funcionamiento</b> El cargador está conectado a la red y listo para el funcionamiento, la batería no está en el cargador
Encendido	Apagado	<b>Carga</b> El cargador carga la batería en modo rápido. Consultar el tiempo de carga necesario en el cargador. ¡Advertencia! En función de lo cargada que esté la batería, los tiempos de carga reales pueden diferir de los indicados.
Apagado	Encendido	<b>La batería está cargada y está lista para utilizar. (READY TO GO)</b> Después se cambia a carga lenta hasta que la batería esté completamente cargada. Para ello, dejar la batería en el cargador unos 15 minutos más. <b>Medida:</b> Sacar la batería del cargador. Desconectar el cargador de la red.
Parpadea	Apagado	<b>Carga adaptada</b> El cargador se encuentra en el modo de carga lenta. Por motivos de seguridad, en este modo la batería se carga con mayor lentitud y tarda más tiempo. Esto puede deberse a las siguientes causas: - Hace mucho tiempo que no se ha cargado la batería. - La temperatura de la batería no se encuentra dentro del rango óptimo. <b>Medida:</b> Esperar hasta que el proceso de carga haya finalizado, la batería puede seguir cargándose.
Parpadea	Parpadea	<b>Fallo</b> El proceso de carga ya no es posible. La batería está defectuosa. <b>Medida:</b> Está prohibido cargar una batería defectuosa. Sacar la batería del cargador.
Encendido	Encendido	<b>Avería por temperatura</b> La batería está demasiado caliente (p. ej. por radiación solar directa) o demasiado fría (por debajo de 0° C) <b>Medida:</b> Sacar la batería y guardarla durante 1 día a temperatura ambiente (aprox. 20° C).

### Eliminación



Las herramientas eléctricas, baterías, accesorios y embalajes deberán someterse a un proceso de recuperación que respete el medio ambiente.

¡No arroje las herramientas eléctricas, acumuladores o pilas a la basura!

Este producto debe depositarse como residuo en un lugar de recogida adecuado para su reciclaje

#### **Sólo para los países de la UE:**

De acuerdo con la directiva europea 2012/19/UE sobre aparatos eléctricos y electrónicos de desecho y su realización en la legislación nacional y la directiva europea 2006/66/CE, las herramientas eléctricas que ya no son aptas para su uso y respectivamente los acumuladores/las pilas defectuosos o vacíos deberán ser recogidos por separado y reciclados de manera respetuosa con el medio ambiente.

En el caso de una eliminación inadecuada, los aparatos eléctricos y electrónicos pueden tener efectos nocivos para el medio ambiente y la salud humana debido a la posible presencia de sustancias peligrosas.

Sólo está permitido copiar la documentación y documentos anexos del producto, o extractos de los mismos, con autorización expresa de Einhell Germany AG.

Nos reservamos el derecho a realizar modificaciones técnicas

## Información de servicio

En todos los países mencionados en el certificado de garantía disponemos de distribuidores competentes cuyos datos de contacto podrán consultar en dicho certificado. Dichos distribuidores están a su disposición para cualquier asunto relacionado con el servicio como reparación, suministro de piezas de repuesto y desgaste, o con respecto a los materiales de consumo.

Es preciso tener en cuenta, que las siguientes piezas de este producto se someten a desgaste natural o provocado por el uso o que se necesitan las siguientes piezas como materiales de consumo.

Categoría	Ejemplo
Piezas de desgaste*	Alojamiento de bobina de hilo, Batería
Material de consumo/Piezas de consumo*	Cuchilla
Falta de piezas	

\*¡no tiene por qué estar incluido en el volumen de entrega!

En caso de deficiencia o fallo, rogamos que lo registre en la página web [www.Einhell-Service.com](http://www.Einhell-Service.com). Describa exactamente el fallo y responda siempre a las siguientes preguntas:

- ¿Ha funcionado el aparato en algún momento o estaba defectuoso desde el principio?
- ¿Le ha llamado algo la atención antes de surgir el fallo (indicio antes del fallo)?
- ¿Qué fallo de funcionamiento le parece que presenta el aparato (indicio principal)?  
Describa ese fallo en el funcionamiento.



## Certificado de garantía

Estimado cliente:

Nuestros productos están sometidos a un estricto control de calidad. No obstante, lamentaríamos que este aparato dejara de funcionar correctamente, en tal caso, le rogamos que se dirija a nuestro servicio de atención al cliente en la dirección indicada en la parte inferior de la presente tarjeta de garantía. Con mucho gusto le atenderemos también telefónicamente en el número de servicio indicado a continuación. Para hacer válido el derecho de garantía, proceda de la siguiente forma:

1. Estas condiciones de garantía van dirigidas exclusivamente a los consumidores, es decir, personas naturales que no desean emplear este producto en el marco de su actividad comercial ni autónoma. Estas condiciones de garantía regulan prestaciones adicionales de garantía que el fabricante abajo mencionado promete, de manera adicional a la garantía legal, a los compradores de sus nuevos aparatos. Las prestaciones de garantía que le corresponden conforme a ley no se ven afectadas por la presente. Nuestra prestación de garantía es gratuita para usted.
2. La garantía se extiende exclusivamente a defectos en un aparato nuevo del fabricante abajo mencionado adquirido por usted en la Unión Europea, ocasionados por fallos de material o de producción, y está limitada, según nuestra elección, a la reparación de los defectos o al cambio del aparato. Es preciso tener en consideración que nuestro aparato no está indicado para un uso comercial, profesional o en taller. Por lo tanto, no procederá un contrato de garantía cuando se utilice el aparato dentro del periodo de garantía en establecimientos industriales, comerciales o talleres, así como actividades similares. En caso de artículos de la línea „Professional“ no se aplica la exclusión del uso comercial, profesional o en taller.
3. Nuestra garantía no cubre:
  - Daños en el aparato ocasionados por la no observancia de las instrucciones de montaje o por una instalación no profesional, no observancia de las instrucciones de uso (como, p. ej., conexión a una tensión de red o corriente no indicada) o la no observancia de las disposiciones de mantenimiento y seguridad o por la exposición del aparato a condiciones anormales del entorno o por la falta de cuidado o mantenimiento.
  - Daños en el aparato ocasionados por aplicaciones impropias o indebidas (como, p. ej., sobrecarga del aparato o uso de herramientas o accesorios no homologados), introducción de cuerpos extraños en el aparato (como, p. ej., arena, piedras o polvo...), daños producidos por el transporte, uso violento o influencias externas (como, p. ej., daños por caídas).
  - Daños en el aparato o en piezas del aparato provocados por el desgaste natural, habitual o producido por el uso. Por ejemplo, las baterías están sometidas a un desgaste natural y debido a su estructura están diseñadas para un número de ciclos limitado. El desgaste se ve influenciado negativamente por las velocidades de carga, cargas demandadas, pero también por la exposición al calor, frío, vibración y sacudidas.
4. El periodo de garantía es de 2 años y comienza en la fecha de compra del artículo. Puede ampliar a 3 años su plazo de garantía si registra en nuestra web en los primeros 30 días desde la fecha de compra su artículo. El derecho de garantía vence una vez transcurrido el plazo de garantía. La reparación o cambio del aparato no conlleva una prolongación del plazo de garantía, ni un nuevo plazo de garantía. In para el artículo ni para las piezas de repuesto montadas. Esto también se aplica en el caso de un servicio in situ.
5. Para hacer efectivo su derecho a garantía, registre su aparato defectuoso en: [www.einhell.es](http://www.einhell.es). Tenga a mano el recibo de compra o cualquier otro comprobante que acredite la compra del aparato nuevo. La garantía no cubre aquellos aparatos que se envíen sin el comprobante pertinente o sin la placa de identificación puesto que resulta difícil localizarlos. Si nuestra prestación de garantía incluye el defecto aparecido en el aparato, recibirá de inmediato un aparato reparado o nuevo de vuelta.
6. Si ha trasladado el aparato a otro país de la Unión Europea distinto al país en el que ha adquirido el aparato, prestaremos el servicio de garantía a través de un distribuidor local. En caso de traslado fuera de la Unión Europea desaparecerá el derecho de garantía.

Naturalmente, también solucionaremos los defectos del aparato que no se encuentren comprendidos o ya no se encuentren dentro del periodo de garantía.

Para ello, consulte en nuestro mail de servicio [postventa-es@einhell.com](mailto:postventa-es@einhell.com) como tiene que proceder.

Servicio tecnico: Comercial Einhell S.A., Rua da Aldaia, 225, Apartado 2100, 4410-459 Arcozelo VNG

**Vaara!**

Laitteita käytettäessä tulee noudattaa tiettyjä turvallisuusvaroitoimia tapaturmien ja vaurioiden välttämiseksi. Lue sen vuoksi tämä käyttöohje / nämä turvallisuusmääräykset huolellisesti läpi. Säilytä ne hyvin, jotta niissä olevat tiedot ovat myöhemminkin milloin vain käytettävissäsi. Jos luovutat laitteen muille henkilöille, ole hyvä ja anna heille myös tämä käyttöohje / nämä turvallisuusmääräykset laitteen mukana. Emme ota mitään vastuuta tapaturmista tai vaurioista, jotka ovat aiheutuneet tämän käyttöohjeen tai turvallisuusohjeiden noudattamisen laiminlyönnistä.

**Laitteessa olevan ohjekilven selostus****(katso kuvaa 24)**

1. Varoitus!
2. Käytä silmä- ja kuulosuojuksia!
3. Suojattava kosteudelta!
4. Lue käyttöohje ennen laitteen käyttöönottoa!
5. Pidä muut henkilöt poissa vaara-alueelta!
6. Työkalu pyörii sammuttamisen jälkeen!

**1. Turvallisuusmääräykset**

Laitetta koskevat turvallisuusmääräykset löydät oheistetusta vihkosesta.

**Varoitus!**

**Lue kaikki turvallisuusmääräykset, ohjeet, kuvat ja tekniset erittelyt, joilla tämä sähkötyökalu on varustettu.** Jos seuraavia ohjeita ei noudateta, saattaa tästä aiheutua sähköiskuja, tulipaloja ja/tai vaikeita vammoja.

**Säilytä kaikki turvallisuusmääräykset ja ohjeet myöhempää tarvetta varten.**

**2. Laitteen kuvaus ja toimituksen laajuus****2.1 Laitteen kuvaus (kuva 1/2)**

1. Käynnistyksenesto
2. Päälle-/pois-katkaisin
3. Kahvan käännön kiinnitys-lukitus
4. Tukikahva
5. Korkeudensäätö (hattumutteri)
6. Reunanjohdatin
7. Teräpää
8. Suojakupu
9. Terät
10. Latauslaite
11. Akku
12. Varaterälokero

13. Kääntyvän moottorinpään lukitus

14. Lukitusruuvi

**2.2 Toimituksen laajuus**

Tarkasta tässä kuvatun toimituseloituksen avulla, että tuote on täysimääräinen. Jos osia puuttuu, ota viimeistään 5. arkipäivänä oston jälkeen yhteyttä asiakaspalveluumme tai siihen myyntipisteeseen, josta olet ostanut laitteen, ja esitä vastaava ostotosite. Huomioi tässä myös tämän ohjekirjan lopussa olevat asiakaspalveluohjeet ja takuusuoritustaulukko.

- Avaa pakkaus ja ota laite varovasti pakkauksesta.
- Poista pakkausmateriaalit sekä pakkaus- ja kuljetusvarmistukset (mikäli käytetty).
- Tarkasta, onko toimitus täysilukuinen.
- Tarkasta, onko laitteessa tai varusteissa kuljetusvaurioita.
- Säilytä pakkaus, mikäli mahdollista, takuuajan loppuun saakka.

**Vaara!**

**Laite ja pakkausmateriaalit eivät ole lasten leikkikaluja! Lapset eivät saa leikkiä muovipusseilla, kelmuilla tai pienillä osilla! Niistä uhkaa nielaisu- ja tukehtumisvaara!**

- Trimmari
- Suojakupu
- Akku
- Latauslaite
- Tukikahva sekä varaterät
- Alkuperäiskäyttöohje
- Turvallisuusmääräykset

**3. Määräysten mukainen käyttö**

Laite on tarkoitettu yksityisten koti- ja harrastepuutarhojen ruohon ja pienten nurmikkopintojen leikkaamiseen.

Yksityisten koti- ja harrastepuutarhojen laitteiksi katsotaan sellaiset laitteet, joita ei käytetä julkisilla alueilla, puistoissa, urheilukentillä, katujen varsilla tai maa- ja metsätaloudessa. Valmistajan oheistaman käyttöohjeen noudattaminen on laitteen määräysten mukaisen käytön edellytys.

**Huomio! Henkilö- ja esinevahinkojen vaaran välttämiseksi ei laitetta saa käyttää silppuamiseen kompostoinnin tarkoittamassa mielessä.**

Laitetta saa käyttää ainoastaan sille määrättyyn tarkoitukseen. Kaikkalainen tämän ylittävä käyttö katsotaan määräysten vastaiseksi. Laitteen omistaja/käyttäjä eikä suinkaan sen valmistaja on vastuussa kaikista tästä aiheutuvista vahingoista tai loukkaantumisista.

Ole hyvä ja ota huomioon, että laitteitamme ei ole suunniteltu käytettäväksi pienteollisuus-, käsityö- tai teollisuustarkoituksiin. Emme hyväksy mitään takuuvaateita, jos laitetta käytetään pienteollisuus-, käsityö- tai teollisuustyöpaikoilla tai näihin verrattavissa olevissa toimissa.

#### 4. Tekniset tiedot

Kierrosluku $n_0$ .....	8 500 min <sup>-1</sup>
Leikkauskehä .....	Ø 24 cm
Suojaluokka .....	III
Äänen tehotaso $L_{WA}$ .....	84,3 dB (A)
Äänen painetaso $L_{pA}$ .....	64,3 dB (A)
Mittausepäätarkkuus K .....	2,97 dB
Tärinä .....	5,8 m/s <sup>2</sup>
Mittausepäätarkkuus K .....	2,3 m/s <sup>2</sup>
Paino .....	2,2 kg
„Äänen painetaso käyttäjän korvassa“ ..	78 dB (A)
Mittausepäätarkkuus K .....	3 dB

#### Litiumioniakku Power-X-Change

Jännite: .....	18 V tasavirta
Teho: .....	2,0 Ah
Kennojen lukumäärä: .....	5

#### Huomio!

Laitetta saa käyttää ainoastaan Power-X-Charge-sarjan litiumioniakkujen kanssa!

#### Latauslaite

Verkköjännite .....	200-250 V ~ 50-60 Hz
---------------------	----------------------

#### Ulostulo

Nimellisjännite .....	20 V tasavirta
Nimellisvirta .....	3 000 mA

#### Huomio!

Latauslaitetta saa käyttää ainoastaan Power-X-Charge-sarjan litiumi-ioniparistojen lataamiseen!

Koneen melunpäästö saattaa ylittää arvon 85 dB(A). Tässä tapauksessa tarvitaan käyttäjää koskevia meluntorjuntatoimenpiteitä. Melunpäästöt on mitattu standardin EN ISO 11201: 2010; EN ISO 3744: 2010 mukaan. Kahvasta lähtevän tärinän arvo on mitattu standardin EN 28662-1: 1992 mukaan.

#### Huomio!

Tärinäarvo vaihtelee sähkötyökalun käyttökohteen mukaisesti ja se saattaa poikkeustapauksissa ylittää tässä annetun arvon.

#### Rajoita melunpäästöt ja tärinä mahdollisimman vähäisiksi!

- Käytä ainoastaan moitteettomia laitteita.
- Huolla ja puhdista laite säännöllisesti.
- Sovita työskentelytapasi laitteen mukaiseksi.
- Älä ylikuormita laitetta.
- Tarkastuta laite aina tarvittaessa.
- Sammuta laite, kun sitä ei käytetä.
- Käytä suojakäsineitä.

#### Huomio!

#### Jäämääriskit

**Silloinkin, kun käytät tätä sähkötyökalua määräysten mukaisesti, jää jäljelle aina tietty jäämääriskit. Tämän sähkötyökalun rakenteesta ja mallista riippuen saattaa esiintyä seuraavia vaaroja:**

1. keuhkovaurioita, ellei käytetä sopivaa pölysuojanaamaria.
2. kuulovaurioita, ellei käytetä soveliaita kuulosuojaimia.
3. terveydellisiä haittoja, jotka aiheutuvat kädenkäsivarren tärinästä, jos laitetta käytetään pitemmän aikaa tai sitä ei käsitellä ja huolleta määräysten mukaisesti.

#### 5. Ennen käyttöönottoa

##### 5.1 Suojakuvun asennus (kuvat 3-4)

Työnnä suojakuppu (kuva 1/nro 8) nuolen suuntaan moottorin kotelon päälle, kuten kuvassa 3 näytetään. Tarkasta, että se napsahtaa oikein kiinni! Varmista, että suojakuppu on asennettu paikalleen kuvan 4 mukaisesti.

Liitoskieli (kuva 4a / kohta L) lukittuu kuultavalla „klik“-äänellä (kuva 4) tiukasti koteloon kiinni. Ainoastaan tässä asennossa suojakuppu on asennettu oikein ja laitetta voi käyttää. Jos liitoskieli ei ole lukittunut kiinni ja ulottuu ylös (kuva 4b / kohta L), niin suojakuppu täytyy työntää pidemmälle

eteen. Suojakupu, jota ei ole asennettu oikein (ei lukittunut), vahingoittuu käytön aikana.

### 5.2 Teräpään asentaminen ( kuvat 5-6)

Työnnä teräpää (nro 7) kiinnitysakseliin ja lukitse se paikalleen ruuvilla (nro 14).

### 5.3 Leikkurinterän paikalleenasettaminen (kuva 7)

Pane leikkurinterän (nro 9) suurempi aukko teräpään (nro 7) teränkantimeen (A) ja vedä sitä nuolen suuntaan ulospäin, kunnes terä on napsahtanut paikalleen kuvan 22 mukaisesti.

### 5.4 Korkeuden säätö (kuva 8)

Löysennä hattumutteria (nro 5), kunnes ruohotrimmarin vartta voi liikuttaa vapaasti yhteen ja erilleen. Säädä sitten haluttu työskentelykorkeus (kuva 9) ja kiinnitä varsi tähän asemaan siten, että ruuvaat hattumutterin jälleen tiukka kiinni.

### 5.5 Tukikahvan asennus (kuva 10)

Asenna tukikahva sille tarkoitettuun kiinnittimeen ottaen huomioon hammastuksen (nrot I & II). Kiinnitä sen jälkeen tukikahva mukana toimitettuja ruuveja sekä säätölukitusta käyttäen. Huolehdi siitä, että varaterälokero on kohdistettu laitteen yläosaan päin.

### 5.6 Tukikahvan säätö (kuva 11)

Löysennä tukikahvan kiinnitys-lukitusruuvia (kohda 3) sen verran, että kahvaa voi liikuttaa eteen- ja taaksepäin ilman suurempaa vastusta. Säädä haluttu asento ja ruuvaa kiinnitysruuvi jälleen tiukka kiinni.

### 5.7 Ohjauksen kallistuskulman säätö (kuva 12)

Paina kallistuskulman säädön nuppia (kohta K). Sen jälkeen voit säätää varren haluamaasi kallistuskulmaan. Kallistuskulman lukitsemiseksi paina nappi ylös ja anna varren lukittua paikalleen. Varrella on 3 lukitusasemaa.

### 5.8 Akun asennus (kuva 13/14)

Paina akun sivuilla olevia lukitusnäppäimiä kuten kuvasta 13 näkyy ja työnnä akku sille tarkoitettuun akunpidikkeeseen. Kun akku on kuvan 14 esittämässä asennossa, tulee tarkkailla, että lukitusnäppäimet napsahtavat kiinni! Akun poisottaminen tehdään päinvastaisessa järjestyksessä!

### 5.9 Akun lataaminen (kuva 15)

1. Ota akkusarja laitteesta pois. Paina tätä varren sivulla olevaa lukitusnäppäintä.

2. Tarkasta, että tyypikilvessä annettu verkkojännite vastaa käytettävissä olevaa verkkojännitettä. Työnnä latauslaitteen verkkopistoke (10) pistorasiaan. Vihreä valodiodi alkaa vilkkua.
3. Työnnä akku (11) latauslaitteeseen (10).
4. Kohdasta „latauslaitteen näyttö“ löydät taulukon, josta selviävät latauslaitteen valodiodinäytön merkitykset.

Latauksen aikana akku saattaa lämmetä hieman. Tämä on kuitenkin normaalia.

Jos akkusarjan lataaminen ei onnistu, ole hyvä ja tarkasta,

- onko pistorasiassa verkkojännitettä
- ovatko latauskontaktit moitteettomasti yhdessä latauslaitteeseen.

Jos akkusarjan lataaminen ei vielä onnistu, pyydämme toimittamaan

- latauslaitteen
- sekä akkusarjan tekniseen asiakaspalveluumme.

**Pyydämme ottamaan yhteyttä asiakaspalveluumme tai myyntipisteeseen, josta laite on ostettu, saadaksesi ohjeet asianmukaista lähettämistä varten.**

**Huolehdi akkujen tai akkukäyttöisen laitteen lähettämisessä ja hävittämisessä siitä, että ne on pakattu erikseen muovipusseihin, jotta vältetään oikosulut ja tulipalo!**

Jotta akkusarjan elinikä olisi mahdollisimman pitkä, tulee se aina ladata riittävän ajoissa. Tämä on joka tapauksessa tarpeen, kun huomaat laitteen tehon heikkenevän. Älä koskaan anna akkusarjan tyhjäntyä täysin. Tästä seuraa akkusarjan vahingoittumine!

### 5.10 Akun tehonnäyttö (kuva 16)

Paina akun tehonnäytön katkaisinta (kohta C). Akun tehonnäyttö (kohta B) ilmoittaa akun lataustilan 3 LED:in avulla.

#### **Kaikki 3 LED:iä palavat:**

Akku on ladattu täyteen.

#### **2 tai 1 LED(:iä) palaa:**

Akussa on vielä riittävästi tehoa.

#### **1 LED vilkkuu:**

Akku on tyhjä, lataa akku uudelleen.

**Kaikki LED:it vilkkuvat:**

Akun lämpötila on liian alhainen. Ota akku pois laitteesta ja anna akun olla päivän verran huone-entlämmössä. Jos virhe esiintyy jälleen, niin akku on tyhjentynyt aivan täysin ja vahingoittunut. Ota akku pois laitteesta. Viallista akkua ei saa enää käyttää tai ladata.

**6. Käyttö**

Jotta ruohotrimmarisi antaa parhaan mahdollisen tehon, tulisi noudattaa seuraavia ohjeita:

- Älä käytä ruohotrimmaria ilman suojusta.
- Älä leikkaa ruohoa sen ollessa märkää. Parhaat tulokset saat ruohon ollessa kuivaa.
- Käynnistä ruohotrimmarisi painamalla ensin käynnistyskenestoa (kuva 2 / nro 1) ja sitten päälle-/pois-katkaisinta (kuva 2 / nro 2).
- Sammuta ruohotrimmarisi päästämällä päälle-/pois-katkaisin (kuva 2 / nro 2) jälleen irti.
- Vie ruohotrimmarin ruohon lähelle vain silloin kun katkaisin on painettuna, ts. kun ruohotrimmarin käy.
- Leikkaa oikein heiluttamalla laitetta sivusuuntaan eteenpäin kävellessäsi. Pidä tällöin ruohotrimmaria kallistettuna n. 30° kulmaan (katso kuvia 17 ja 18).
- Pitkä ruoho tulee leikata kärjestä lähtien portaittain lyhemmäksi (katso kuvaa 19).
- Käytä suojakupua apuna tarpeettoman kulumisen välttämiseksi
- Pidä ruohotrimmarin poissa kovista esineistä, jotta vältät tarpeettoman kulumisen.
- Reunanohjauksen käyttämiseksi muurien tai esineiden vierellä vedä reunanohjainta (kuva 23 / nro 6) lukituspisteen yli eteenpäin. Kun sitä ei tarvita, paina se suojakuvun sisään. Huomaa tässä, että sinun täytyy ylittää lukituskohta.

**Ruohotrimmarin käyttö reunaleikkurina**

Ruohikkojen ja penkkien reunojen leikkaamista varten voit muuntaa ruohotrimmaria seuraavasti:

- Ota akku pois.
- Vedä käännettävän moottoripään lukitusta nuolen suuntaan kuten kuvassa 20 näytetään.
- Käännä moottoripäätä 90° haluttuun suuntaan, kunnes se lukittuu paikalleen (kuva 21).
- Näin olet muuntanut ruohotrimmarin reunaleikkuriksi, jolla voit tehdä ruohon pystysuoria leikkauksia.
- Kun haluat palauttaa laitteen alkuperäiseen tilaan, toimi päinvastaisessa järjestyksessä.

**7. Puhdistus, huolto ja varaosatilaus****Vaara!**

Ennen ruohotrimmarin poispanoa ja puhdistusta sammuta laite ja vedä akku pois.

**7.1 Puhdistus**

- Pidä turvalaitteet, ilmaraot ja moottorin runko niin puhtaina pölystä ja liasta kuin suinkin mahdollista. Pyyhi laite puhtaalla rievulla tai puhalla lika pois paineilmalla käyttäen alhais- ta paineasetusta.
- Suosittelemme laitteen puhdistamista aina heti käytön jälkeen.
- Puhdista laite säännöllisin väliajoin kostealla rievulla käyttäen hieman saippuaa. Älä käytä puhdistusaineita tai liuotteita; ne saattavat syövyttää laitteen muoviosia. Huolehdi siitä, ettei laitteen sisälle pääse vettä.
- Poista suojakupuun kertyneet jätteet harjalla.

**7.2 Terän vaihto****HUOMIO! Ennen vaihtoa akku täytyy ehdottomasti ottaa pois!**

- Ota terä pois paikaltaan siten, että työnät terää sisäänpäin ja otat sen suuremman aukon kautta pois, kuten kuvassa 22 näytetään.
- Asenna uusi terä paikalleen päinvastaisessa järjestyksessä (kuva 7). Tarkkaile, että se nap- sahtaa oikein paikalleen!

**7.3 Huolto**

Laitteen sisällä ei ole muita huoltoja tarvitsevia osia.

**7.4 Varaosatilaus:**

Varaosia tilattaessa tulee antaa seuraavat tiedot:

- laitteen tyyppi
- laitteen tuotenumero
- laitteen tunnusnumero
- tarvittavan varaosan varaosanumero

Aktuellit hinnat ja muita tietoja löydät verkkosivustosta [www.Einhell-Service.com](http://www.Einhell-Service.com)

## 8. Käytöstäpoisto ja uusiokäyttö

Laite on pakattu kuljetuspakkaukseen, jotta vältetään kuljetusvauriot. Tämä pakkaus on raaka-ainetta ja sitä voi siksi käyttää uudelleen tai sen voi toimittaa kierrätyksen kautta takaisin raaka-ainekiertoon. Laite ja sen varusteet on valmistettu eri materiaaleista, kuten esim. metallista ja muoveista. Toimita vialliset rakenneosat erikoisjätteiden hävitykseen. Tiedustele ohjeita alan ammattiliikkeestä tai kunnanhallituksesta!

## 9. Säilytys

Vedä akku pois laitteesta.

Säilytä laite ja sen varusteet valolta, kosteudelta ja pakkaselta suojatussa tilassa poissa lasten ulottuvilta. Paras säilytyslämpötila on 5°C ja 30°C välillä. Säilytä sähkötyökalut alkuperäispakkauksissaan.

## 10. Häiriöt

### Laite ei käy:

Tarkasta, onko akku ladattu ja toimiiko latauslaite. Mikäli laite ei toimi, vaikka se saa jännitettä, niin se tulee lähettää ilmoitettuun teknisen asiakaspalvelun osoitteeseen.

## 11. Latauslaitteen näyttö

Näytön tila		Merkitys ja toimenpiteet
Punainen LED	Vihreä LED	
Pois	Vilkkuu	<b>Käyttövalmiustila</b> Latauslaite on liitetty sähköverkkoon ja valmis käyttöön, latauslaitteessa ei ole akkua
Palaa	Pois	<b>Lataaminen</b> Latauslaite lataa akun pikalatauksella. Vastaavat latausajat löytyvät suoraan latauslaitteesta. Viite! Todelliset latausajat voivat poiketa hieman annetuista latausajoista. Ne ovat riippuvaiset akun jäljelläolevasta lataustehosta.
Pois	Palaa	<b>Akku on ladattu ja valmis käyttöön. (READY TO GO)</b> Sen jälkeen latauslaite kytkeytyy hellävaraiselle lataukselle, kunnes akku on ladattu aivan täyteen. Jätä tätä varten akku vielä noin 15 minuutin ajaksi latauslaitteeseen. <b>Toimenpide:</b> Ota akku pois latauslaitteesta. Irrota latauslaite sähköverkosta.
Vilkkuu	Pois	<b>Sovitettu lataaminen</b> Latauslaite on siirtynyt hellävaraiseen lataustilaan. Tällöin akkua ladataan turvallisuussyistä hitaammin ja sen lataaminen kestää pitempään. Mahdollisia syitä ovat: -Akkua ei ole ladattu hyvin pitkään aikaan. -Akun lämpötila ei ole ihannealueella. <b>Toimenpide:</b> Odota, kunnes lataaminen on päättynyt, akkua voidaan tästä huolimatta ladata edelleen.
Vilkkuu	Vilkkuu	<b>Häiriö</b> Lataaminen ei ole mahdollista. Akussa on vika. <b>Toimenpide:</b> Viallista akkua ei saa enää ladata. Ota akku pois latauslaitteesta.
Palaa	Palaa	<b>Lämpötilahäiriö</b> Akku on liian kuuma (esim. suorassa auringonpaisteessa) tai liian kylmä (alle 0°C) <b>Toimenpide:</b> Ota akku pois ja säilytä sitä 1 päivän ajan huoneenlämmössä (n. 20°C).

**Hävitys**

Sähkötyökalut, akut, lisätarvikkeet ja pakkaukset tulee toimittaa ympäristöystävälliseen uusiokäyttöön. Älä heitä sähkötyökaluja tai akkuja/paristoja talousjätteisiin!

**Koskee vain EU maita:**

Sähkö- ja elektroniikkaromua koskevan EU-direktiivin 2012/19/EU ja sen kansalliseen lainsäädäntöön saattamisen mukaan käyttökelvottomat sähkötyökalut sekä EU-direktiivin 2006/66/EY mukaan vialliset tai loppuun käytetyt akut/paristot on kerättävä erikseen ja toimitettava ympäristöystävälliseen kierrätykseen.

Jos käytöstä poistetut sähkö- ja elektroniikkalaitteet hävitetään epäasianmukaisesti, niiden mahdollisesti sisältämät vaaralliset aineet voivat aiheuttaa haittaa ympäristölle ja ihmisten terveydelle.

Tuotodokumentaation ja tuotteen mukana toimitettujen papereiden osittainenkin kopiointi tai muu monistaminen on sallittu ainoastaan Einhell Germany AG:n nimenomaisella luvalla.

Oikeus teknisiin muutoksiin pidätetään



## Asiakaspalvelutiedot

Meillä on kaikissa takuutodistuksessa mainituissa maissa päteviä asiakaspalvelusta huolehtivia kump-paneita, joiden yhteystiedot löydät takuutodistuksesta. Heidän kautta voit saada kaikki asiakaspalvelut, kuten korjaukset, varaosien ja kulumaosien sekä tarvittavien käyttömateriaalien toimitukset.

Huomaa, että seuraaviin tämän tuotteen osiin kohdistuu käytöstä johtuvaa, luonnollista kulumista, ja että seuraavia osia tarvitaan käyttömateriaaleina.

Laji	Esimerkki
Kuluvat osat*	Teräpää, Akku
Käyttömateriaali / käyttöosat*	Terät
Puuttuvat osat	

\* ei välttämättä kuulu toimitukseen!

Puutteellisuuksien tai vikojen ilmetessä pyydämme ilmoittamaan virheestä verkossa sivustoon [www.Einhell-Service.com](http://www.Einhell-Service.com). Ole hyvä ja anna vian tarkka kuvaus ja vastaa sen lisäksi joka tapauksessa seuraaviin kysymyksiin:

- Onko laite toiminut jo ainakin kerran, vai oliko se jo alusta lähtien viallinen?
- Havaitisiko jotain erikoista ennen vian ilmenemistä (oireita ennen vikaa)?
- Mikä mielestäsi on laitteessa vikana (pääasiallinen vika)?  
Kuvaa tätä toimintavirhettä.

## Takuutodistus

Arvoisa asiakas,

Kaikki tuotteemme käyvät läpi tiukan laadunvalvonnan. Mikäli tuote ei kuitenkaan toimi moitteettomasti, ota yhteyttä teknisen asiakaspalveluumme osoitteeseen, joka on ilmoitettu tässä takuukortissa. Voit myös soittaa palvelunumeroomme, joka löytyy einhell.fi sivustolta. Takuuvaatimuksiin sovelletaan seuraavia ehtoja:

1. Nämä takuuehdot koskevat ainoastaan kuluttajia eli luonnollisia henkilöitä, jotka eivät käytä tätä tuotetta kaupalliseen tai muuhun ammattikäyttöön. Näissä takuuehdoissa säädellään takuun lisäpalveluja, jotka jäljempänä mainittu valmistaja lupaa uusien laitteidensa ostajille lakisääteisen takuun lisäksi. Lisäpalvelut eivät vaikuta lakisääteisiin takuuoikeuksiin millään tavalla. Takuumme on sinulle maksuton.
2. Takuu kattaa ainoastaan ao. valmistajan uuden tuotteen materiaali- ja valmistusvirheistä johtuvat viat silloin, kun tuote on ostettu Euroopan unionin alueella. Takuu rajoittuu päätöksemme mukaan tällaisten vikojen korjaamiseen tai laitteen vaihtamiseen uuteen. Huomioithan, että, että laitteitamme ei ole suunniteltu käytettäväksi kaupalliseen toimintaan tai ammattikäyttöön. Takuu ei ole voimassa, jos laitteita on takuuajan aikana käytetty kaupalliseen tai teolliseen toimintaan, ammattikäyttöön tai vastaavaan. Poikkeuksena "Professional" brandin tuotteet, joihin kaupallista toimintaa tai ammattikäyttöä koskevaa rajoitusta ei sovelleta.
3. Takuun ulkopuolelle jäävät:
  - Laitteen vauriot, jotka ovat aiheutuneet asennusohjeiden laiminlyönnistä tai ammattitaidottomasta asennuksesta, käyttöohjeen noudattamatta jättämisestä (esim. liitäntä väärään jännitteeseen tai virtaan), huolto- ja turvallisuusmääräysten laiminlyönnistä, laitteen altistumisesta epätavallisille luonnonoiloille tai puutteellisesta hoidosta ja huollosta.
  - Laitteen vauriot, jotka ovat aiheutuneet väärästä tai epäasiallisesta käytöstä (esim. laitteen ylikuormitus tai ei-hyväksytyjen työkalujen tai lisävarusteiden käyttö), vieraiden aineiden (esim. hiekka, kivet tai pöly) joutumisesta laitteeseen, kuljetusvaurioista, liiallisesta voimankäytöstä tai ulkoisista tekijöistä (esim. laitteen putoamisesta aiheutuneet vauriot).
  - Laitteelle tai sen osille aiheutuneet vauriot, jotka johtuvat normaalista käytöstä, normaalista tai muusta luonnollisesta kulumisesta. Esimerkiksi akut ja akkupaketit ovat alttiita luonnolliselle kulumiselle ja ne on rakenteellisesti suunniteltu rajoitetulle määrälle latausyklejä. Kulumiseen vaikuttavat haitallisesti erityisesti kuormitusvaatimukset ja latausnopeudet mutta myös altistuminen kuumuudelle, kylmyydelle, tärinälle ja iskuille.
4. Takuuajan on 2 vuotta ja se alkaa laitteen ostopäivästä. Takuuvaatimukset tulee esittää ennen takuuajan päättymistä kahden viikon kuluessa siitä, kun vika on havaittu. Takuuvaatimusten esittäminen takuuajan päätyttyä ei ole mahdollista. Laitteen korjaus tai vaihto ei pidennä takuuaikaa eikä takuuajan alku uudelleen alusta vaikka laitteeseen tehtäisiin korjaustöitä tai asennettaisiin uusia varaosia. Tämä koskee myös paikan päällä suoritettavia huoltopalveluita.
5. Takuuvaatimuksen esittämiseksi rekisteröi viallinen laite osoitteessa: [www.Einhell-Service.com](http://www.Einhell-Service.com). Toimita ostokuitti tai muu todiste laitteen ostosta. Ilman asianmukaista ostotositetta tai tyyppikilpeä palautetut laitteet eivät ole oikeutettuja takuupalveluihin puuttuvan jäljitettävyyden vuoksi. Jos vika kuuluu takuumme piiriin, laite korjataan välittömästi ja palautetaan sinulle tai lähetämme sinulle uuden korvaavan tuotteen.
6. Jos olet vienyt laitteen mukanasi eri EU-maahan kuin mistä olet sen ostanut, tarjoamme takuupalvelut kyseisessä maassa toimivan huoltokumppanin kautta. Jos viet laitteen EU:n ulkopuolelle, takuu ei ole voimassa.

Tarjoamme luonnollisesti mielellämme myös maksullista korjauspalvelua sellaisille vioille, jotka eivät kuulu takuun piiriin tai joille takuu ei ole enää voimassa. Jos haluat hyödyntää tätä palvelua, ota yhteyttä tekniseen asiakaspalveluumme.

Huomioithan tämän takuun rajoitukset, jotka koskevat kuluvia osia, kulutustarvikkeita ja puuttuvia osia, ja jotka on esitetty tämän käyttöohjeen huoltotiedoissa.

Takuupalvelut: Einhell Finland Oy, Haarlankatu 4 E, FIN-33230 Tampere

**Nevarnost!**

Pri uporabi naprav je potrebno upoštevati nekaj varnostnih ukrepov, da bi preprečili poškodbe in materialno škodo. Zato skrbno preberite ta navodila za uporabo/varnostne napotke. Le-te dobro shranite tako, da boste imeli zmeraj pri roki potrebne informacije. Če bi napravo izročili drugim osebam, Vas prosimo, da jim izročite tudi ta navodila za uporabo/varnostne napotke. Ne prevzemamo nobene odgovornosti za nezgode ali škodo, ki bi nastale zaradi neupoštevanja teh navodil za uporabo in varnostnih napotkov.

**Opis tabel z napotki na napravi (glejte sliko 24)**

1. Pozor!
2. Nosite zaščito za vid in sluh!
3. Zaščitite pred vlago!
4. Pred zagonom preberite navodila za uporabo!
5. Tretjim osebam ne dovolite na območje nevarnosti!
6. Orodje dela še po izklopu!

**1. Varnostni napotki**

Odgovarjajoče varnostne napotke lahko preberete v priloženi knjižici!

**Opozorilo!**

**Preberite vse varnostne napotke, navodila, naslove slike in tehnične podatke, s katerimi je to električno orodje opremljeno.**

Neupoštevanje naslednjih navodil ima lahko za posledico električni udar, požar in/ali hude poškodbe.

**Shranite vse varnostne napotke in navodila za kasnejšo uporabo.**

**2. Opis naprave na obseg dobave****2.1 Opis naprave (Slika 1/2)**

1. Blokada vklopa
2. Stikalo za vklop/izklop
3. Pritrdilna zapora za obračanje ročaja
4. Dodatni ročaj
5. Nastavitev višine (prekrivna matica)
6. Robno vodilo
7. Glava rezila
8. Zaščitni pokrov
9. Rezilo
10. Polnilnik
11. Akumulator
12. Prostor za nadomestno rezilo

13. Aretirni mehanizem za vrtljivo motorno glavo
14. Fiksirni vijak

**2.2 Obseg dobave**

S pomočjo opisanega obsega dobave preverite, ali je artikel popoln. Če deli manjkajo, se najkasneje v 5 delovnih dnevih po nakupu izdelka obrnite na naš servisni center ali na prodajno mesto, kjer ste napravo kupili, in predložite račun. Upoštevajte preglednico garancijskih storitev ob koncu tega navodila.

- Odprite embalažo in previdno vzemite napravo iz embalaže.
- Odstranite embalažni material in embalažne in transportne varovalne priprave (če obstajajo).
- Preverite, če je obseg dobave popoln.
- Preverite morebitne poškodbe naprave in delov pribora, do katerih bi lahko prišlo med transportom.
- Po možnosti shranite embalažo do poteka garancijskega roka.

**Nevarnost!**

**Naprava in embalažni material nista igrača za otroke! Otroci se ne smejo igrati s plastičnimi vrečkami, folijo in malimi deli opreme! Obstaja nevarnost zadušitve in zaužitja takšnih delov materiala!**

- Obrezovalnik
- Zaščitni pokrov
- Akumulator
- Polnilnik
- Dodatni ročaj z nadomestnimi rezili
- Originalna navodila za uporabo
- Varnostna navodila

**3. Predpisana namenska uporaba**

Naprava je primerna za obrezovanje trate in manjših travnih površin na vrtu zasebnih hiš in ljubiteljskih vrtov.

Naprave za zasebni domač in ljubiteljski vrt so tiste naprave, ki se ne uporabljajo v javnih nasadih, parkih, na športnih igriščih ter v kmetijstvu in gozdarstvu. Upoštevanje priloženih proizvajalčevih navodil za uporabo je pogoj za pravilno uporabo naprave.

**Pozor! Zaradi nevarnosti poškodovanja oseb ali materialne škode naprave ne uporabljajte**

#### za sesekljanje materiala za kompostiranje.

Ta stroj se lahko uporablja le v skladu z njegovo namembnostjo. Vsaka druga uporaba šteje kot nenamenska nedovoljena uporaba. Za kakršnekoli poškodbe ali škodo, ki bi nastale zaradi nedovoljene uporabe, nosi odgovornost uporabnik/upravljalca in ne proizvajalec.

Prosimo, da upoštevate, da naše naprave niso bile konstruirane za namene uporabe v obrtništvu ali industriji. Ne prevzemamo nobene odgovornosti, če je bila naprava uporabljena v obrtništvu ali industriji ter v podobnih dejavnostih.

#### 4. Tehnični podatki

Št. vrtljajev $n_0$ .....	8.500 min <sup>-1</sup>
Rezalna krivulja.....	Ø 24 cm
Razred zaščite .....	III
Nivo zvočne moči $L_{WA}$ .....	84,3 dB (A)
Nivo zvočnega tlaka $L_{PA}$ .....	64,3 dB (A)
Negotovost K .....	2,97 dB
Vibracija .....	5,8 m/s <sup>2</sup>
Negotovost K .....	2,3 m/s <sup>2</sup>
Teža .....	2,2 kg
Nivo zvočnega tlaka na ušesih upravljavca.....	78 dB (A)
Negotovost K .....	3 dB

#### Li-Ion akumulator Power-X-Change

Napetost: .....	18 V d.c.
Zmogljivost: .....	2,0 Ah
Število celic: .....	5

#### Pozor!

Napravo lahko uporabljate le z Li-Ion akumulatorji serije Power-X-Change!

#### Polnilnik

Omrežna napetost .....	200-250 V ~ 50-60 Hz
<b>Izhod</b>	
Nazivna napetost .....	20 V d. c.
Nazivni tok .....	3.000 mA

#### Pozor!

Napravo za polnjenje lahko uporabljate le za Li-ionske baterije serije Power-X-Change!

Nivo hrupa pripomočka lahko prekorači 85 dB(A). V tem primeru mora uporabnik ustrezno ukrepati

in se pred hrupom zaščititi. Hrup je bil izmerjen po EN ISO 11201:2010 in EN ISO 3744:2010. Vrednost nihanj na ročaju je bila določena v skladu z EN 28662-1:1992.

#### Pozor!

Vrednost nihanj se lahko na podlagi uporabe električnega orodja spremeni in je lahko v izjemnih primerih nad navedeno vrednostjo.

#### Omejite hrupnost in vibracije na minimum!

- Uporabljajte samo brezhibne naprave.
- Redno vzdržujte in čistite napravo.
- Vaš način dela prilagodite napravi.
- Ne preobremenjujte naprave.
- Po potrebi dajte napravo v preverjanje.
- Izključite napravo, ko je ne uporabljate.
- Uporabljajte rokavice.

#### Pozor!

**Tudi, če delate s tem električnim orodjem po predpisih, zmeraj obstaja nekaj ostalih tveganj. Nastopijo lahko sledeče nevarnosti v zvezi s konstrukcijo in izvedbo tega električnega orodja:**

1. Poškodbe pljuč, če ne uporabljate primerne protiprašne zaščitne maske.
2. Poškodbe sluha, če ne uporabljate primerne zaščite za ušesa.
3. Zdravstvene težave, ki so posledica tresljajev rok, če dlje časa uporabljate napravo ali, če je ne uporabljate in vzdržujete pravilno.

#### 5. Pred uporabo

##### 5.1 Snemanje zaščitnega pokrova (sliki 3-4)

Zaščitni pokrov (slika 1/poz. 8) potisnite na ohišje motorja, kot prikazuje slika 3. Pazite, da se pravilno zaskoči! Vezica (sl. 4a / poz. L) se v ohišje trdno zaskoči s slišnim »klikom« (sl. 4). Izključno v tem položaju je zaščitni pokrov pravilno montiran in napravo lahko uporabljate. Če vezica ni zaskočila in štrli navzgor (sl. 4b / poz. L), morate zaščitni pokrov potisniti še bolj navzgor. Nepravilno nameščen (zaskočen) zaščitni pokrov se med uporabo poškoduje.

##### 5.2 Montaža glave rezila (sliki 5 – 6)

Glavo rezila (poz. 7) natakните na sprejemno gred in jo fiksirajte z vijakom (poz. 14).

##### 5.3 Vstavitev rezila (slika 7)

Večjo odprtino rezila (poz. 9) položite v sprejem

rezila (A) glave rezila (poz. 7) in vlecite v smeri puščice navzven, da se rezilo zaskoči, kot prikazuje slika 22.

#### 5.4 Nastavitev višine (slika 8)

Odpustite prekrivno matico (poz. 5), da se prečnik obrezovalnika trave začne prosto premikata skupaj in narazen. Sedaj nastavite zeleno delovno višino (sl. 9) in prečko pritrdite v tem položaju tako, da prekrivno matico privijačite.

#### 5.5 Montaža dodatnega ročaja (slika 10)

Na predvideno pritrditveno mesto montirajte dodatni ročaj in upoštevajte ozobčenje (pol. I in II). Nato pritrdite dodatni ročaj s pomočjo dobavljenih vijakov in nastavitvene zapore. Pazite, da bo predal za nadomestna rezila poravnan glede na zgornji del naprave.

#### 5.6 Nastavljanje dodatnega ročaja (slika 11)

Pritrditveno zaporo (pol. 3) dodatnega ročaja odpustite toliko, da boste ga lahko brez večjega upora premikali naprej in nazaj. Nastavite zeleni položaj in pritrditveno zaporo ponovno privijačite.

#### 5.7 Nastavljanje kota nagiba vodilne prečke (sl. 12)

Pritisnite gumb za nastavitev nagiba (poz. K). Sedaj lahko nastavite prečnik na zeleni nagib. Za pritrditev kota nagiba izpusite gumb in pustite, da se prečka zaskoči. Možni so 3 zaskočni položaji.

#### 5.8 Montaža akumulatorja (sliki 13/14)

Pritisnite na zaskočno tipko akumulatorja, kot prikazuje slika 13, in potisnite akumulator v predvideni sprejem. Takoj, ko je akumulator v položaju, prikazanem na sliki 14, pazite, da se zaskočna tipka zaskoči! Demontaža baterije poteka v nasprotnem vrstnem redu!

#### 5.9 Polnjenje akumulatorja (sl. 15)

1. Baterijski vložek vzemite iz naprave. Za to pritisnite na stransko zaskočni gumb.
2. Primerjajte, ali se omrežna napetost na tipski tablici ujema z omrežno napetostjo, ki je na voljo. Vključite vtič napajalnika (10) v zidno vtičnico. Zelena LED-dioda začne utripati.
3. Baterijo (11) potisnite na napajalnik (10).
4. V točki »Prikaz napajalnika« najdete tabelo s pomeni prikaza LED-diod na polnilni napravi.

Med polnjenjem se lahko baterija nekoliko ogreje. Vendar je to normalno. Če polnjenje baterijskega vložka ni mogoče, preverite

- ali je vtičnica pod napetostjo.

- ali je kontakt na polnilnih kontaktih brezhiben.

Če polnjenje baterijskega vložka še vedno ni mogoče, pošljite

- napajalnik
  - in baterijski vložek
- naši službi za stranke.

**Za pravilno pošiljanje se obrnite na našo službo za stranke ali prodajno mesto, kjer ste napravo kupili.**

**Pri pošiljanju ali odstranjevanju morate akumulatorje oz. akumulatorske naprave posamično zapakirati v plastične vrečke, da ne prihaja do kratkih stikov in požara!**

V interesu dolge življenjske dobe baterijskega vložka poskrbite za pravočasno polnjenje baterijskega vložka. To je potrebno v vsakem primeru, če opazite, da moč naprave peša. Baterijskega vložka nikoli ne izpraznite popolnoma. S tem poškodujete baterijski vložek!

#### 5.10 Prikaz kapacitete akumulatorja (slika 16)

Pritisnite na stikalo za prikaz kapacitete akumulatorja (poz. C). Prikaz kapacitete akumulatorja (poz. B) signalizira stanje napoljenosti akumulatorja s 3 lučkami LED.

#### Vse 3 LED-lučke svetijo:

Akumulator je do konca napolnjen.

#### Svetita 2 ali 1 lučka LED:

Akumulator je še zadostno napolnjen.

#### 1 lučka LED utripa:

Akumulator je prazen in ga napolnite.

#### Vse LED-lučke utripajo:

Temperatura akumulatorja ni dosežena. Akumulator odstranite od naprave in ga pustite en dan na sobni temperaturi. Če se napaka ponovno pojavi, je bil akumulator globinsko izpraznjen in je okvarjen. Akumulator odstranite od naprave. Okvarjenega akumulatorja ne smete več uporabljati ali polniti.

## 6. Upravljanje

Za najboljše rezultate dela svojega obrezovalnika trave vedno upoštevajte naslednja navodila:

- Obrezovalnika trave ne uporabljajte brez zaščitne naprave.
- Ne kosite, ko je trava vlažna. Najboljše rezultate boste dosegli, ko je trava suha.
- Za vklop obrezovalnika trave pritisnite na blokado vklopa (sl. 2/poz. 1) in stikalo za vklop/izklop (sl. 2/poz. 2).
- Za izklop obrezovalnika trave izpushte stikalo za vklop/izklop (slika 2/poz. 2).
- Obrezovalnik trave približajte trati le, ko je stikalo stisnjeno, to pomeni, da obrezovalnik trave dela.
- Za pravilno obrezovanje z napravo zanihajte postrani in se pomikajte naprej. Ob tem naj bo obrezovalnik trave nagnjen za ca. 30° (glejte sliko 17 in 18).
- Če je trava dolga, jo morate z vrha postopoma krajšati (glejte sliko 19).
- Uporabljajte zaščitni pokrov, da preprečite nepotrebno obrabo.
- Obrezovalnika trave ne približujte trdim predmetom, da preprečite nepotrebno obrabo.
- Za uporabo vodenja roba ob zidovih ali predmetih povlecite vodenje roba (sl. 23 / poz. 6) naprej čez točko zaskočenja. Če vodenja roba ne uporabljate, ga potisnite v zaščitni pokrov. Upoštevajte, da mora pri tem premostiti točko zaskočenja.

### Uporaba obrezovalnika trave kot obrezovalnika robov

Za rezanje robov trat in gredic lahko obrezovalnik trave predelate za delovanje na naslednji način:

- Odstranite akumulator.
- Izvlecite aretirni mehanizem vrtljive motorne glave, kot prikazuje slika 20, v smeri puščice.
- Glavo motorja obrnite v zeleni položaj za 90°, da se zaskoči (slika 21).
- Na tak način lahko obrezovalnik trave predelate v obrezovalec robov, s katerim lahko delate vertikalne reze na trati.
- Za premontažo naprave ravnajte v nasprotnem vrstnem redu.

## 7. Čiščenje, vzdrževanje in naročanje nadomestnih delov

Preden obrezovalnik trave odložite in očistite, odstranite baterijo.

### 7.1 Čiščenje

- Zaščitno opremo, zračne reže in ohišje motorja vzdržujte kar se le da v stanju brez prisotnosti prahu in umazanije. Napravo obrišite s suho krpo ali s komprimiranim zrakom pod nizkim pritiskom.
- Priporočamo, da napravo očistite neposredno po vsakem končanem delu.
- Redno čistite napravo z vlažno krpo in nekaj milnice. Ne uporabljajte nobenih čistilnih ali razredčilnih sredstev; le-ta lahko poškodujejo plastične dele naprave. Pazite na to, da ne pride voda v notranjost naprave. Vstop vode v električno napravo povečuje tveganje električnega udara.
- Sprijeto umazanijo na zaščitnem pokrovu odstranite s ščetko.

### 7.2 Menjava rezil

#### POZOR! Pred menjavo obvezno odstranite akumulator!

- Da rezilo odstranite, ga potisnite navznoter in odstranite skozi veliko odprtino, kot prikazuje slika 22.
- Vgradnja novega rezila poteka v obratnem vrstnem redu (slika 7). Pazite, da se pravilno zaskoči.

### 7.3 Vzdrževanje

V notranjosti naprave ni nobenih delov, ki bi jih bilo potrebno vzdrževati.

### 7.4 Naročanje nadomestnih delov:

Pri naročanju nadomestnih delov je potrebno navesti naslednje navedbe:

- Tip naprave
  - Art. številko naprave
  - Ident- številko naprave
  - Številka potrebnega nadomestnega dela
- Aktualne cene in informacije najdete na spletni strani [www.Einhell-Service.com](http://www.Einhell-Service.com)

## 8. Odstranjevanje in ponovna uporaba

Naprava se nahaja v embalaži, da ne bi prišlo do poškodb med transportom. Ta embalaža je surovina in s tem ponovno uporabna ali pa jo je možno reciklirati. Naprava in njen pribor sta izdelana iz različnih materialov kot npr. kovine in plastika. Okvarjene naprave ne sodijo med gospodinske odpadke. Napravo odložite na ustreznem zbirališču, da bo pravilno odstranjena. Če ne poznate primernih zbirališč, se pozanimajte pri svoji občinski upravi.

## 9. Skladiščenje

Odstranite akumulator.

Napravo in pribor za napravo skladiščite na temnem, suhem in pred mrazom zaščitenem in za otroke nedostopnem mestu. Optimalna skladiščna temperatura je med 5 in 30 °C. Električno orodje shranjujte v originalni embalaži.

## 10. Napake

### Naprav ne dela:

Preverite, ali je akumulator polna in ali polnilnik deluje. Če naprava kljub napetosti ne deluje, jo pošljite na navedeni naslov službe za stranke.

## 11. Prikaz polnilnika

Prikaz stanja		Pomen in ukrepi
Rdeča LED-dioda	Zelena LED-dioda	
Izklop	Utripa	<b>Pripravljeno na uporabo</b> Polnilnik je priključen na omrežje in pripravljen na uporabo, akumulator ni v polnilniku.
Vklop	Izklop	<b>Polnjenje</b> Polnilnik polni akumulator v načinu hitrega polnjenja. Časi polnjenja so navedeni na polnilniku. Opozorilo! Dejanski časi polnjenja se lahko nekoliko razlikujejo od navedenih časov polnjenja glede na obstoječe stanje polnosti.
Izklop	Vklop	<b>Akumulator je poln in pripravljen na uporabo. (READY TO GO)</b> Nato se preklopi v blago polnjenje, dokler ni povsem poln. Akumulator pustite v polnilniku približno 15 minut dlje. <b>Ukrep:</b> Akumulator odstranite iz polnilnika. Polnilnik ločite od omrežja.
Utripa	Izklop	<b>Prilagodilno polnjenje</b> Polnilnik je v načinu pazljivega polnjenja. Akumulator se pri tem zaradi varnosti počasneje polni in potrebuje več časa. Vzroki so lahko naslednji: - Akumulatorja zelo dolgo niste polnili. - Temperatura akumulatorja ni v idealnem območju. <b>Ukrep:</b> Počakajte do konca postopka polnjenja, akumulator lahko kljub temu polnite naprej.
Utripa	Utripa	<b>Napaka</b> Postopek polnjenja ni mogoč. Akumulator je okvarjen. <b>Ukrep:</b> Okvarjenega akumulatorja več ne smete polniti. Akumulator odstranite iz polnilnika.
Vklop	Vklop	<b>Motnja temperature</b> Akumulator je prevroč (npr. neposredni sončni žarki) ali prehladen (pod 0 °C). <b>Ukrep:</b> Akumulator odstranite in ga za 1 dan shranite pri sobni temperaturi (pribl. 20 °C).



**Odlaganje**

Poskrbite za okolju prijazno recikliranje električnih orodij, akumulatorskih baterij, pribora in embalaž. Električnih orodij in akumulatorskih/običajnih baterij ne smete odvreči med gospodinjske odpadke!

**Zgolj za države Evropske unije:**

V skladu z Direktivo 2012/19/EU o odpadni električni in elektronski opremi in njenim prenosom v nacionalno zakonodajo se morajo odslužena električna orodja zbirati ločeno in odstraniti na okolju prijazen način.

Prav tako se morajo v skladu z Direktivo 2006/66/ES pokvarjene ali odslužene akumulatorske baterije in baterije za enkratno uporabo zbirati ločeno in odstraniti na okolju prijazen način. Odpadna električna in elektronska oprema, ki ni zavržena strokovno, lahko negativno vpliva na okolje in zdravje ljudi, saj morda vsebuje nevarne snovi.

Ponatis ali kakršnokoli razmnoževanje dokumentacije in spremljajočih papirjev o proizvodni, tudi po izvlečkih, je dovoljeno samo z izrecnim soglasjem Einhell Germany AG.

Pridržana pravica do tehničnih sprememb

## Servisne informacije

V vseh državah, ki so navedene v garancijski listini, sodelujemo s kompetentnimi servisnimi partnerji, katerih kontakti so razvidni iz garancijske listine. Na voljo so vam za vse potrebne servisne storitve, kot so popravila, oskrba z nadomestnimi in obrabnimi deli ali oskrba s potrošnimi materiali.

Upoštevajte, da so nekateri deli tega izdelka izpostavljeni naravni obrabi zaradi uporabe oz. da so nekateri deli potrošni material.

Kategorija	Primer
Obrabni deli*	Sprejem motka z nitko, Akumulator
Obrabni material/ obrabni deli*	Rezilo
Manjkajoči deli	

\* ni nujno, da je v obsegu dobave!

Pri pomanjkljivostih ali napakah vas prosimo, da napako prijavite na [www.Einhell-Service.com](http://www.Einhell-Service.com). Napako kar najbolj natančno opišite in v vsakem primeru odgovorite na naslednja vprašanja:

Odgovorite na naslednja vprašanja:

- Je naprava nekoč delovala, ali je bila od vsega začetka okvarjena?
- Ste pred okvaro opazili kaj neobičajnega (simptom ali okvaro)?
- Kaj na napravi po vašem mnenju ne dela (glavni znak)?  
Opišite to napačno delovanje.

## Garancijska listina

Spoštovana stranka,  
naši izdelki so prestali stroga preverjanja kakovosti. V kolikor ta naprava ne bo več delovala brezhibno, nam je to iskreno žal in vas prosimo, da se obrnete na naš servis, naveden na tej garancijski kartici. Prav tako se na nas lahko obrnete na navedeno telefonsko številko servisa. Za uveljavitev garancijskih zahtevkov velja naslednje:

1. Ti garancijski pogoji so usmerjeni izključno na potrošnika, tj. fizične osebe, ki želijo ta izdelek uporabljati v sklopu obrti ali druge samostojne dejavnosti. Ti garancijski pogoji določajo dodatna jamstva, ki jih proizvajalec poleg zakonskega jamstva zagotavlja kupcem novih naprav. Ta garancija ne posega v vaše zakonske garancijske zahtevke. Naše jamstvo je za vas brezplačno.
2. Jamstvo izključno pokriva okvare novih naprav proizvajalca, kupljenih v EU, ki se nanašajo na materialno napako ali napako proizvajalca, in je po naši presoji omejeno na odpravljanje takšnih okvar ali zamenjavo naprave. Upoštevajte, da naše naprave niso bile izdelane za namene uporabe v obrtništvu ali za poklicno uporabo. Garancijska pogodba se tako ne sklene, če se je naprava v garancijskem obdobju uporabljala v obrti, trgovini ali industriji oz. je bila izpostavljena enakovredni stopnji obrabe. Pri artiklih, ki jih uvrščamo v znamko »Professional« izključitev za obrt, rokodelstvo ali poklicno uporabo ne velja.
3. Garancija ne vključuje:
  - Škode na napravi, nastale zaradi neupoštevanja navodil za montažo ali zaradi neustrezne namestitve, neupoštevanja navodil za uporabo (npr. priklop na napačno omrežno napetost ali vrsto električnega toka), neupoštevanja določil za vzdrževanje in varnostnih napotkov, izpostavljanja naprave neprimernim okoljskim pogojem oz. zaradi neustrezne nege ter vzdrževanja.
  - Škode na napravi, nastale zaradi malomarne ali nepredvidene uporabe (npr. prekomerna obremenitev naprave ali uporaba nedovoljenih orodij oz. pripomočkov za uporabo) in vdora tujkov v napravo (npr. pesek, kamenčki ali prašni delci ...). Transportne škode, nasilne uporabe ali tujih vplivov (npr. škoda zaradi padca).
  - Škode na napravi ali delih naprave, nastale zaradi običajne ali naravne obrabe. Tako so denimo akumulatorji ali paketi akumulatorjev izpostavljeni naravni obrabi in so konstrukcijsko predvideni za določeno število polnilnih ciklov. Na obrabo zlasti negativno vplivajo podaljšana obremenitev, hitrosti polnjenja in izpostavljenost vročini, mrazu, tresljajem in udarcem.
4. Garancijsko obdobje znaša dve leti in se prične z datumom nakupa naprave. Garancijski zahtevke je treba vložiti pred potekom garancijskega obdobja v dveh tednih, ko ste opazili okvaro. Garancijski zahtevki, vloženi po poteku garancijskega obdobja, so nični. Zaradi popravila ali zamenjave naprave se ne podaljša garancijsko obdobje in prav tako se ne začne novo garancijsko obdobje za napravo oz. vgrajene nadomestne dele. To prav tako velja pri uveljavitvi servisna na mestu uporabe.
5. Če želite vložiti garancijski zahtevek, okvarjeno napravo prijavite na naslovu: [www.Einhell-Service.com](http://www.Einhell-Service.com). Pripravite račun ali drugo potrdilo nakupa nove naprave. Naprave, posredovane brez ustreznih dokazil ali tipskih ploščic, so izvzete iz jamstva zaradi pomanjkljive kategorizacije. Če okvaro naprave krije naše jamstvo, boste v najkrajšem možnem času prejeli popravljeno ali novo napravo.
6. Če ste napravo uporabljali v drugi državi članici EU, kot v državi, v kateri ste napravo kupili, se jamstvo prenese na lokalnega servisnega partnerja. Garancijskega zahtevka ni mogoče uveljavljati, če je bilo blago odposlano izven EU.

Proti povračilu stroškov vam nudimo popravilo okvarjenih naprav, za katere je garancijsko obdobje že poteklo. V ta namen napravo odpošljite na naš servisni naslov. Pri obrabi, potrošnih in manjkajočih delih se sklicujemo na omejitve tega jamstva v skladu z informacijami o servisu, navedenih v teh navodilih za uporabo.

Porok/ Storitve: Einhell Croatia d.o.o., Pustodol Začretski 19/H, 49223 Sv. Križ Začretje, Hrvatska

**Veszély!**

A készülékek használatánál, a sérülések és a károk megakadályozásának az érdekébe be kell tartani egy pár biztonsági intézkedést. Ezért ezt a használati utasítást / biztonsági utasításokat gondosan átolvasni. Őrizze ezeket jól meg, azért hogy mindenkori rendelkezésére álljanak az információk. Ha más személyeknek adná át a készüléket, akkor kérjük kézbesítse ki vele együtt ezt a használati utasítást / biztonsági utasításokat is. Nem vállalunk felelőséget olyan balesetekért vagy károkért, amelyek ennek az utasításnak és a biztonsági utasításoknak a figyelmen kívül hagyásából keletkeznek.

**A készüléken található jelzőtábla magyarázata (lásd a 24-as képet)**

1. Figyelmeztetés!
2. Szemvédőt és zajcsökkentő fülvédőt hordani!
3. Védeni a nedvesség elől!
4. A beüzemeltetés előtt olvassa el a használati utasítást!
5. Tartson más személyeket a veszélyeztetett körön kívül!
6. A szerszám utánfut!

**1. Biztonsági utasítások**

A megfelelő biztonsági utasítások a mellékelt füzetcskében találhatóak!

**Figyelmeztetés!**

**Olvasson minden biztonsági utasítást, utalást, képleírást és technikai adatot végig, amelyekkel ez az elektromos szerszám el van látva.** A következő utasítások betartásán belüli mulasztások áramütést, tüzet és/vagy súlyos sérüléseket okozhatnak.

**Őrizze meg az összes biztonsági utasításokat és utalásokat a jövőre nézve.**

**2. A készülék leírása és a szállítás terjedelme****2.1 A készülék leírása (1/2-es kép)**

1. Bekapcsolási zár
2. Be-/ki kapcsoló
3. Rögzítőzár a fogantyú elfordításához
4. Pótfogantyú
5. Magassági elállítás (hollandiánya)
6. Szélvezető
7. Késfej
8. Védőkupak

9. Kés
10. Töltőkészülék
11. Akku
12. Rekesz a pótkésekhez
13. Arretálás a fordítható motorfejhez
14. Rögzítőcsavar

**2.2 A szállítás terjedelme**

Kérjük a leírt szállítási terjedelem alapján leellenőrizni a cikk teljességét. Hiányzó részek esetén forduljon a cikk vásárlása után legkésőbb 5 munkanapon belül egy érvényes vásárlási igazolás felmutatása mellett a szervizközponthoz vagy a eladóhelyhez, ahol vette a készüléket. Kérjük vegye ehhez figyelembe az utasítás végén a szerviz-információkban található szavatossági táblázatot.

- Nyissa ki a csomagolást és vegye ki óvatosan a készüléket a csomagolásból.
- Távolítsa el a csomagolási anyagot valamint a csomagolási- / és szállítási biztosítékot (ha létezik).
- Ellenőrizze le, hogy teljes a szállítás terjedelme.
- Ellenőrizze le a készüléket és a tartozékrészeket szállítási károkra.
- Ha lehetséges, akkor őrizze meg a csomagolást a garanciaidő lejáratának a végéig.

**Veszély!**

**A készülék és a csomagolási anyag nem gyerekjáték! Nem szabad a gyerekeknek a műanyagtasakokkal, foliákkal és aprórészekkel játszaniuk! Fennáll a lenyelés és a megfulladás veszélye!**

- Trimmelő
- Védőkupak
- Akku
- Töltőkészülék
- Pótfogantyú pótkésekkel
- Eredeti üzemeltetési útmutató
- Biztonsági utasítások

**3. Rendeltetésszerű használat**

A készülék a privátház- és hobbykertben a pázsitok, kisebb füves területek vágására lett meghatározva.

Olyan készülékeket tekintünk privátház- és hobbykertben használatosnak, amelyeket nem használnak a nyilvános parkosított területeken, parkokon, sporttelepeken, az utcákon és a mező- és az erdőgazdaságban. A készülék rendeltetés szerűi használatának a feltétele, a gyártó által mellékelte használati utasításnak a betartása.

**Figyelem! Személyi valamint anyagi károkra fennálló veszély miatt nem szabad a készüléket a komposztírozás céljából való felhasználásra felhasználni.**

A készüléket csak rendeltetése szerint szabad használni. Ezt túlhaladó bármilyen használat, nem számít rendeltetés szerűnek. Ebből adódó bármilyen kárért vagy bármilyen fajta sérülésért a használó ill. a kezelő felelős és nem a gyártó.

Kérjük vegye figyelembe, hogy a készülékeink rendeltetésük szerint nem az ipari, kézműipari vagy gyári használatra lettek konstruálva. Nem vállalunk szavatosságot, ha a készülék ipari, kézműipari vagy gyári üzemek területén valamint egyenértékű tevékenységek területén van használva.

#### 4. Technikai adatok

Fordulatszám $n_0$ .....	8.500 perc <sup>-1</sup>
Vágókör .....	Ø 24 cm
Védettségi osztály.....	III
Hangtelyesítménymérték $L_{WA}$ .....	84,3 dB (A)
Hangnyomásszint $L_{pA}$ .....	64,3 dB (A)
Bizonytalanság K.....	2,97 dB
Vibrálás.....	5,8 m/s <sup>2</sup>
Bizonytalanság K.....	2,3 m/s <sup>2</sup>
Súly.....	2,2 kg
Hangnyomásszint a kezelő fülénél.....	78 dB(A)
Bizonytalanság K.....	3 dB

#### Li-Ion-Akku Power-X-Change

Feszültség: .....	18 V d.c.
Kapacitás: .....	2,0 Ah
A cellák száma: .....	5

#### Figyelem!

A készüléket csak a Power-X-Change széria Li-Ion elemeivel szabad használni!

#### Töltőkészülék

Hálózati feszültség.....200-250 V ~ 50-60 Hz

#### Kimenet

Névleges feszültség.....20 V d. c.

Névleges áram.....3.000 mA

#### Figyelem!

A töltőkészüléket csak a Power-X-Charge széria Li-Ion elemeihez szabad felhasználni!

A gép zajkifejtése túllépheti a 85 dB-t (A). Ebben az esetben az üzemeltetők részére zajvédő intézkedésekre van szükség. A zaj az EN ISO 11201:2010 és az EN ISO 3744:2010 szerint lett mérve. A fogantyún kibocsátott rezgések értéke az EN 28662-1:1992 szerint lett megállapítva.

#### Figyelem!

Az elektromos szerszám rezgésértéke a használati résztől függően meg fog változni és kivételes esetekben a megadott érték felett lehet.

#### Csökkentse le a zajkibocsátást és a vibrálást egy minimumra!

- Csak kifogástalan készülékeket használni.
- A készüléket rendszeresen karbantartani és megtisztítani.
- Illessze a munkamódját a készülékhez.
- Ne terhelje túl a készüléket.
- Hagyja adott esetben leellenőrizni a készüléket.
- Kapcsolja ki a készüléket, ha nem használja.
- Hordjon kesztyűket.

#### Vigyázat!

#### Fennmaradt rizikók

**Akkor is ha előírás szerint kezeli az elektromos szerszámot, mégis maradnak fennmaradó rizikók. Ennek az elektromos szerszámnak az építésmódjával és kivitelzésével kapcsolatban a következő veszélyek léphetnek fel:**

1. Tüdőkárok, ha nem visel megfelelő porvédőmaszkot.
2. Hallás károsodás, ha nem visel megfelelő zajcsökkentő fülvédőt.
3. Egészségi károk, amelyek a kéz-kar-rezgésekből adódnak, ha a készülék hosszabb ideig használva lesz, vagy ha nem lesz szabályszerűen vezetve és karbantartva.

## 5. Beüzemeltetés előtt

### 5.1 A védőkupak felszerelése (képek 3-tól – -4-ig)

Tolja a 3-as képen mutatottak szerint a nyíl irányába a motorgépházra a védőkupakot (1-es kép / poz. 8). A fedőlemez (ábra 4a / poz. L) egy hallható „Klick”-el (4-es ábra) feszesen bereteszel a gépházba. Kizárólagosan csak ebben a pozícióban van a védő burkolat helyesen felszerelve és üzemelendő a készülék. Ha nem lenne bereteszelve a fedőlemez és felfelé kiállna (ábra 4b / poz. L), akkor még jobban előre kell tolni a védő burkolatot. Egy nem helyesen felszerelt (bereteszelt) védő burkolat megsérül az üzem ideje alatt.

### 5.2 A késfej felszerelése (képek 5 - 6)

Dugja rá a késfejet (7-es poz.) a felvevő tengelyre és rögzítse oda a csavarral (14-es poz.).

### 5.3 Betenni a kést (7-es kép)

A kés nagyobb nyílását (9-es poz.) a késfej késfelfevőbe (A) fektetni (7-es poz.) és a nyíl irányába addig kifelé húzni amíg a kés a 22-es képen láthatóan be nem reteszelt.

### 5.4 Magassági elállítás (8-ös kép)

Eressze addig meg a hollandianyát (poz. 5), amíg a pázsit trimmer rúdját szabadon össze és szét nem lehet mozgatni. Állítsa most be a kívánt munkamagasságot (9-os ábra), és fixálja ebben a pozícióban a rudat azáltal, hogy ismét feszesre csavarozza a hollandianyát.

### 5.5 A pótfogantyúnak a felszerelése (10-es kép)

Szerelje fel a fogáskapcsolat figyelembe vétele mellett a pótfogantyút az előrelátott rögzítésre (poz I & II). Azután rögzítse a vele szállított csavar és beállító zár segítségével a pótfogantyút. Ügyeljen arra, hogy a készülék felső része felé legyen kiirányítva a pótkés rekesze.

### 5.6 A pótfogantyú elállítása (11-as ábra)

Eressze annyira meg a pótfogantyú rögzítőzárát (poz. 3), hogy azt nagyobb ellenállás nélkül előre és hátra lehessen mozgatni. Állítsa be a kívánt helyzetet és csavarozza ismét feszesre a rögzítőzárát.

### 5.7 A vezetőrúd döntési szögének a beállítása (12-es ábra)

Nyomja meg a döntés szög elállításának a gombját (poz. K). Most be tudja állítani a rudat a kívánt

döntési szögbe. A döntési szög rögzítéséhez, engedje el a gombot és bereteszelni a rudat 3 reteszelés lehetséges.

### 5.8 Az akku felszerelése (képek 13/14)

Nyomja meg a 13-es képen láthatóan az akku reteszelő taszterját és tolja az akkut az arra előrelátott akkubefogadóba. Miután az akku a 14-es kép szerinti pozícióban látható, ügyelni a reteszelő taszter bereteszelésére! Az akku kiszérelése az ellenkező sorrendben történik!

### 5.9 Az akku feltöltése (ábra 15)

1. Kivenni az akku-csomagot a készülékből. Ehhez nyomni a reteszelő tasztert.
2. Hasonlítsa össze, hogy a típustáblán megadott hálózati feszültség, megegyezik-e a fennálló hálózati feszültséggel. Dugja a töltőkészülék (10) hálózati csatlakozóját a dugaszoló aljzatba. Pislogni kezd a zöld LED.
3. Dugja a töltőkészülékre (10) az akkut (11).
4. „A töltőkészülék kijelzése” alatti pontban egy táblázat található a töltőkészüléken levő LED jelzések jelentéseivel.

A töltés ideje alatt valamennyire felmelegedhet az akku. De ez normális. Ha az akku-csomag töltése nem lenne lehetséges, akkor kérjük vizsgálja meg,

- hogy a hálózati aljzatban van-e hálózati feszültség
- hogy a töltőkontaktusokon kifogástalan-e a kontaktus.

Ha az akku-csomag töltése még mindig nem lehetséges, akkor kérjük,

- a töltőkészüléket
- és az akku-csomagot

a vevőszolgálatunkhoz beküldeni.

**Egy szakszerű elküldéséhez kérjük kontaktálja a vevőszolgálatunkat vagy az eladó helyet, ahol vásárolta a készüléket.**

**Az akkuk ill. akkus készülékek elküldésénél vagy megsemmisítésénél vegye figyelembe, hogy rövidzárlat és tűz elkerüléséhez ezek külön külön legyenek műanyagtasakokban becsomagolva!**

Az akku-csomag hosszú élettartamának az érdekében gondoskodnia kellene az akku-csomag időbeni újboli feltöltéséről. Ez minden esetben akkor szükséges, ha megállapítaná, hogy a készülék teljesítménye alábbhagy. Ne merítse ki

sohasem teljesen az akku-csomagot. Ez az akku-csomag defektusához vezet!

#### 5.10 Akku-kapacitás jelző (kép 16)

Nyomja meg az akku-kapacitás jelző (poz. C) kapcsolóját. A 3 LED által szignalizálja az akku-kapacitás jelző (poz. B) az akku töltésállapotát.

#### Mind a 3 LED világít:

Az akku teljesen fel van töltve.

#### 2 vagy 1 LED világít:

Az akku elegendő fennmaradt töltéssel rendelkezik.

#### 1 LED pislog:

Üres az akku, töltsse fel az akkut.

#### Minden LED villog:

Alul van lépve az akku hőmérséklete. Távolítsa el az akkut a készülékről és hagyja az akkut egy napig szobahőmérsékletnél lehűlni. Ha újra fellép a hiba, akkor mélyre le lett merítve az akku és defektes. Távolítsa el az akkut a készülékről. Egy defektes akkut nem szabad többet használni ill. nem szabad többet tölteni.

## 6. Kezelés

A pázsit trimmelő legmagasabb teljesítményének elérésének érdekében kérjük a következő utasításokhoz igazodni:

- Ne használja a pázsit trimmert védőberendezés nélkül.
- Ne vágja a fűvet, ha nedves a fű. Száraz fűnél éri el a legjobb eredményeket.
- A pázsit trimmelő bekapcsolásához nyomja először a bekapcsolási zárat (2-es kép/poz. 1) és utána a be/kikapcsolót (2-es kép/poz. 2).
- A pázsit trimmerének a kikapcsolásához engedje ismét el a bi/kikapcsolót (2-es kép / poz. 2).
- Csak nyomott kapcsolóval közelítse a pázsit trimmelőt a fűhöz, vagyis ha a pázsit trimmelő üzemben van.
- A heljes vágáshoz a készüléket oldalra lóbalni és előrehaladni. Tartsa ennél a pázsit trimmelőt cca. 30°-ban megdőltve (lásd a 17-es és a 18-as ábrát).
- Hosszú fűnél a fűvet a hegyétől lefelé lépcsőzetesen kell rövidebre vágni (lásd a 19-es ábrát).

- Használja ki a védőkupakot, azért hogy elkerülje a felesleges kopást.
- Tartsa a pázsit trimmert kemény testektől távol, azért hogy elkerülje a felesleges kopást.
- Az élvezető használatához falakon vagy tárgyakon húzza az élvezetőt (23-as ábra / poz. 6) a bereteszelőponton túl előre. Nemhasználatnál nyomja azt be a védő burkolatba. Vegye figyelembe, hogy ennél le kell gyűrni a bereteszelő pontot.

#### A pázsit trimmernek az élvágókénti használata

A pázsitok és az ágyások szélének a vágásához a pázsit trimmer funkcióját a következő képpen lehet önkényesen megváltoztatni:

- eltávolítani az akkut.
- A 20-as képen mutatottak szerint a nyílirányba húzni az elfordítható motorfejhez levő arretálást.
- Fordítsa a kívánt irányba 90°-ban addig el a motorfejet, amíg be nem retesz (21-es kép).
- Ezen a módon a pázsit trimmert önkényesen egy élvágóra lehet átváltoztatni, amellyel a pázsit vertikális vágását lehet elvégezni.
- Ahhoz hogy ismét visszaszerelje a készüléket, járjon az ellenkező sorrendben el.

## 7. Tisztítás, karbantartás és pótalkatrészrendelés

A leállítás és a tisztítás előtt kikapcsolni a pázsit trimmert, lehúzni az akkut.

### 7.1 Tisztítás

- Tartsa a védőberendezéseket, szellőztető réseket és a gépházat annyira por- és piszokmentesen, amennyire csak lehet. Dörzsölje le a készüléket egy tiszta posztóval vagy pedig fújja ki alacsony nyomás alatt sűrített levegővel.
- Ajánljuk, hogy minden használat után azonnal kitisztítsa a készüléket.
- A készüléket rendszeresen egy nedves posztóval és egy kevés kenőszappannal megtisztítani. Ne használjon tisztító vagy oldó szereket; ezek megtámadhatják a készülék műanyagrészeit. Ügyeljen arra, hogy ne kerüljön víz a készülék belsejébe. A víz elektromos készülékbe való behatolása megnöveli az áramcsapás veszélyét.
- Egy kefével eltávolítani a védőburkolaton levő lerakódásokat.

### 7.2 A kés kicserélése

**FIGYELEM! A kicserélés előtt okvetlenül eltávolítani az akkut!**

- A kés eltávolításához a kést befelé nyomni és a 22-ös képen mutatottak szerint a nagyobb nyíláson keresztül eltávolítani.
- Az új kés beszerelése az ellenkező sorrendben történik (7-es kép). Ügyelni a helyes bereteselésre.

### 7.3 Karbantartás

A készülék belsejében nem található további karbantartandó rész.

### 7.4 A pótalkatrész megrendelése:

Pótalkatrész megrendésénél a következő adatokat kellene megadni:

- A készülék típusát
- A készülék cikk-számát
- A készülék ident- számát
- A szükséges pótalkatrész pótalkatrész számát

Aktuális árak és információk a [www.Einhell-Service.com](http://www.Einhell-Service.com) alatt találhatóak.

## 8. Megsemmisítés és újrahasznosítás

A szállítási károk megakadályozásához a készülék egy csomagolásban található. Ez a csomagolás nyersanyag és ezáltal ismét felhasználható vagy pedig visszavezethető a nyersanyag körforgáshoz. A készülék és annak a tartozékai különböző anyagokból állnak, mint például fémből és műanyagokból. Defektes készülékek nem tartoznak a házi hulladékok közé. Szakszerű megsemmisítéshez le kellene adni a készüléket egy megfelelő gyűjtőhelyen. Ha nem ismer gyűjtőhelyeket, akkor érdeklődjön útánna a közösi önkormányzatnál.

## 9. Tárolás

Húzza le az akkut.

A készüléket és a készülék tartozékait egy sötét, száraz és fagymentes valamint gyerekek számára nem hozzáférhető helyen tárolni. Az optimális tárolási hőmérséklet 5 és 30 °C között van. Az elektromos szerszámot az eredeti csomagolásban őrizni.

## 10. Zavarok

### Nem fut a készülék:

Ellenőrizze le, hogy fel van e töltve az akku és hogy működik e a töltőkészülék. Ha a készülék fennálló feszültség ellenére sem működik, akkor kérjük küldje be a megadott vevőszolgálatási címre.



## 11. A töltőkészülék kijelzése

Kijelzési státusz		Jelentés és teendők
Piros LED	Zöld LED	
Ki	Pislog	<b>Üzemkészlet</b> Rá van kapcsolva a töltőkészülék a hálózatra és üzemkész, az akku nincs a töltőkészülékben
Be	Ki	<b>Töltés</b> A töltőkészülék a gyorsöltési üzemben tölti az akkut. A megfelelő töltési idők direkt a töltőkészüléken találhatóak. Utasítás! A fennálló akkutöltéstől függően valamennyire eltérhetnek a valódi töltési idők a megadott töltési időktől.
Ki	Be	<b>Az akku fel van töltve és használatra kész. (READY TO GO)</b> Azután a teljes feltöltésig kímélő töltésre kapcsol át. Hagyja ehhez az akkut körülbelül 15 percel tovább a töltőkészüléken. <b>Teendő:</b> Távolítsa el az akkut a töltőkészülékből. Válassza le a töltőkészüléket a hálózatról.
Pislog	Ki	<b>Alkalmazkodó töltés</b> A töltőkészülék a kíméletes töltési módban van. Ennél az akku biztonsági okokból lassabban lesz töltve és több időre van szükség. Ennek a következők lehetnek az okai: - Az akku nagyon hosszú ideig nem lett töltve. - Az akkuhőmérséklet nincs az ideális téren belül. <b>Teendő:</b> Várja meg amíg le nem zárult a töltési folyamat, az akkut ennek ellenére tovább lehet tölteni.
Pislog	Pislog	<b>Hiba</b> Nem lehetséges tovább a töltési folyamat. Defektes az akku. <b>Teendő:</b> Egy defektes akkut nem szabad többet tölteni. Távolítsa el az akkut a töltőkészülékből.
Be	Be	<b>Hőmérsékletzavar</b> Túl forró az akku (például direkti napsugárzás) vagy túl hideg (0° C alatt) <b>Teendő:</b> Vegye ki az akkut és tárolja 1 napig szobahőmérsékletnél (cca. 20° C).

**Ártalmatlanítás**

Az elektromos kéziszerszámokat, az akkumulátorokat, a tartozékokat és a csomagolást a környezetvédelmi szempontoknak megfelelően kell a környezetbarát újrahasznosításhoz szétválogatni, előkészíteni. Ne dobja ki az elektromos kéziszerszámokat és az akkumulátorokat/elemeket a háztartási szemétkébe!

**Csak az EU tagországok számára:**

Az elektromos és elektronikus berendezések hulladékairól szóló 2012/19/EU európai irányelvnek és a nemzeti jogba való átültetésének megfelelően a már nem használható elektromos kéziszerszámokat és a 2006/66/EK európai irányelvnek megfelelően a már nem használható akkumulátorokat/ elemeket külön kell gyűjteni, és a környezetvédelmi szempontoknak megfelelően kell ártalmatlanítani, újrafelhasználásra leadni. Helytelen ártalmatlanítás esetén a már használhatatlan elektromos és elektronikus készülékek a bennük található veszélyes anyagok következtében káros hatással lehetnek a környezetre és az emberek egészségére.

A termékek dokumentációjának és a kisérőpapírjainak az utánnomtatása vagy egyéb sokszorosítása, kivonatosan is csak az Einhell Germany AG kihangsúlyozott beleegyezésével engedélyezett.

Technikai változtatások jogát fenntartva

## Szervíz-információk

A garanciaokmányokban megnevezett minden országban kompetens szervíz-partnereket tartunk fenn, akik kontaktusi lehetőségét kérjük vegye ki a garanciaokmányból. Ezek minden szervíz-ügyben mint javítás, pótalkatrész- és gyorsan kopó rész-ellátás vagy a fogyóeszközök megrendelhetőségével kapcsolatban a rendelkezésére állnak.

Figyelembe kell venni, hogy ennél a termékénél a következő részek már használat szerinti vagy természetes kopásnak vannak alávetve ill. a következő részekre van mint fogyóeszközökre szükség.

Kategória	Példa
Gyorsan kopó részek*	Fonaltekerics befogó, Akku
Fogyóeszköz/ fogyórészek*	Kés
Hiányzó részek	

\* nincs okvetlenül a szállítás terjedelmében!

Hiányok vagy hibák esetén kérjük a hibaesetet a [www.Einhell-Service.com](http://www.Einhell-Service.com) alatt bejelenteni. Kérjük ügyeljen egy pontos hibaleírásra és felelje meg mindenesetre a következő kérdéseket:

- Működött már egyszer a készülék, vagy elejétől kezdve már defekt volt?
- Feltűnt Önnek a defekt fellépése előtt valami a készüléken (tünet a defekt előtt)?
- Az Ön véleménye szerint mi a készülék hibás működése (főtünet)?  
Írja le ezt a hibás működést.

## Garanciaokmány

Tisztelt Vevő,

termékeink szigorú minőségi ellenőrzés alá vannak vetve. Ha ez a készülék mégis egyszer nem működne kifogástalanul, akkor azt nagyon sajnáljuk és kérjük Önt, forduljon a szervízszolgáltatásunkhoz amely ebben a garanciaútlevelemben megadott cím alatt található. Szívesen állunk a rendelkezésére telefonon is, az alul megadott szervíz telefonszám alatt. A garanciaigény érvényesítésével kapcsolatban a következő érvényes:

- Ezek a garanciafeltételek csak kizárólagosan a fogyasztóknak szólnak, ez annyit jelent hogy természetes személyeknek, akik nem szánják ezt a terméket sem üzemszerű sem egyéb önálló tevékenységeik körén belüli használatra. Ezek a garanciafeltételek szabályozzák a kiegészítő garanciateljesítményeket, amelyeket a lent megnevezett gyártó a vásárlóknak az új készülékeire ígér a törvényileg előírt garanciaszolgáltatáshoz kiegészítően. A jogi szavatossági igényei, nincsenek ez a garancia által érintve. A garanciateljesítményünk az Ön számára ingyenes.
- A garanciateljesítmény csak kizárólagosan az Ön által az európai egyesületen belül, a lent megnevezett gyártótól, megvásárolt új készüléken felmerülő olyan hibákra terjed ki, amelyek egy anyaghibán vagy egy gyári hibán alapszanak és korlátolva van választásunk szerint, vagy ezeknek a hibáknak az elhárítására vagy a készülék kicserélésére. Kérjük vegye figyelembe, hogy a készülékeink rendeltetésük szerint nem az ipari, kézműipari vagy szakmai használatra lettek konstruálva. Ezért a garanciaszerződés nem jön létre, ha a készülék a garancia ideje alatt kisipari, kézműipari vagy ipari üzemek területén lett használva vagy ha, egyenértékű igénybevételnek lett kitéve. A „Professzionális” márka alatti cikkekre nem érvényes az ipari, kézművesi vagy szakmai felhasználásra szóló kizárás.
- A szavatosságunk alól ki vannak véve:
  - Olyan károk a készüléken, amelyek az összeszerelési utasítás figyelmen kívül hagyása vagy amelyek a nem szakszerű felszerelés, a használati utasítás figyelmen kívül hagyása (mint például egy rossz hálózati feszültségre vagy áramfajtára való rákapsolás), vagy a karbantartási és biztonsági határozatok figyelmen kívül hagyása vagy a készüléknek egy nem normális környezeti feltételeknek történő kitétele vagy egy hiányos ápolás és karbantartás által keletkeztek.
  - Károk a készüléken, amelyek egy rossz bánásmód vagy nem szakszerű használatok (mint például a készülék túlterhelése vagy nem engedélyezett betétszerszámok vagy tartozékok használata), idegen testeknek a készülékbe levő behatolása (mint például homok, kövek és por, ...) szállítási károk, erőszak kifejtése vagy külső behatások (mint például leesés általi károk) által keletkeztek.
  - Károk a készüléken vagy a készülék részein, amelyek a használatnak megfelelő, szokásos vagy egyéb természetes elkopásra vezethetőek vissza. Például az akkuk és az akku csomagok természetes elhasználódás alá esnek és a konstrikciójuk által egy korlátolt ciklusszámmal vannak méretezve. Az elhasználódás különösen az igénybevett terhelésektől, töltési sebességektől de a hőségnek, hidegnek, vibrációnak és ütésnek való kitétség által is negatívan be lesz folyósolva.
- A garancia időtartama 2 év és a készülék vásárlási napjával kezdődik. Garanciaigényeket a garancia idő lejáratá előtt kell, két héten belül, a defekt felismerése után érvényesíteni. Ki van zárva a garanciaigények érvényesítése a garanciaidő letelte után. A készülék javítása vagy kicserélése nem hosszabbítja meg a szavatosság idejét, se nem indul ez a teljesítmény által egy új garanciaidő a készülékre vagy az esetleg beépített pótalkatrészekre. Ez egy helyszíni szervíz esetében is érvényes.
- A garanciajogának az érvényesítéséhez kérjük jelentse be a defektes készüléket a következő cím alatt: [www.Einhell-Service.com](http://www.Einhell-Service.com). Kérjük tartsa készenlétben az új készülék ön általi vásárlásának bizonylatát vagy más igazolásait. Olyan készülékeket, amelyek megfelelő igazolás vagy típus tábla nélkül kerülnek beküldésre, azok a hiányzó hozzárrendelési lehetőség miatt ki vannak zárva a garanciateljesítmény alól. Ha a készülék defektjére kiterjed a garanciateljesítményünk, akkor azonnal visszazakap egy megjavított vagy egy új készüléket.
- Ha a készüléket az európai egyesület más országába vitte át, mint az az ország ahol megvásárolta a készüléket, akkor a garanciateljesítményt egy ottani partnerszervíz által végeztetjük el. Az európai egyesületen kívülre való elvitelnél nem áll fenn a garanciajogosultság.

Magától érthető, hogy a költségek megtérítése ellenében szívesen megjavítsuk azokat a készüléken levő defekteket, amelyek nem esnek a garancia terjedelme alá vagy amelyeket már nem érinti a garancia. Ehhez kérjük a készüléket a szervízcímünkre beküldeni. Ennek a használati utasításnak a szervíz-információja szerint utalunk ennek a garanciának a gyorsan kopó részekkel, használati részekkel és hiányzó részekkel kapcsolatban fennálló fenntartásaira.

Kezes/ Szolgáltatás: Einhell Hungária Kft., 2092. Budakeszi Budaörsi u. 2749/2

**Pericol!**

La utilizarea aparatelor trebuie respectate câteva măsuri de siguranță, pentru a evita accidentele și daunele. De aceea, citiți cu grijă instrucțiunile de utilizare/indicațiile de siguranță. Păstrați aceste materiale în bune condiții, pentru ca aceste informații să fie disponibile în orice moment. Dacă predați aparatul altor persoane, înmânați-le și aceste instrucțiuni de utilizare /indicații de siguranță. Nu ne asumăm nici o răspundere pentru accidente sau daune care rezultă din nerespectarea acestor instrucțiuni de utilizare și a indicațiilor de siguranță.

**Explicarea plăcuței de identificare de pe aparat (a se vedea figura 24)**

1. Avertisment!
2. Purtați protecție pentru auz și ochelari de protecție!
3. A se proteja împotriva umidității!
4. Înainte de punerea în funcțiune citiți manualul de utilizare!
5. Țineți terții la distanță de zona periculoasă!
6. Scula se oprește cu o mișcare de inerție!

**1. Indicații de siguranță****Avertisment!**

**Citiți toate indicațiile de siguranță, instrucțiunile și țineți cont de imaginile și datele tehnice care însoțesc acest aparat electric.** Nerespectarea următoarelor instrucțiuni pot duce la electrocutare, incendiu și/sau răniri grave. **Păstrați toate instrucțiunile și indicațiile de siguranță pentru viitor.**

**2. Descrierea aparatului și cuprinsul livrării****2.1 Descrierea aparatului (Fig. 1/2)**

1. Blocaj de pornire
2. Întrerupător pornire/oprire
3. Blocaj pentru rotirea mânerului
4. Mâner suplimentar
5. Reglajul înălțimii (Piuliță olandeză)
6. Ghidaj drept al marginilor
7. Capul cuțitului
8. Mască de protecție
9. Cuțit
10. Aparat de încărcat
11. Acumulator
12. Compartiment pentru cuțite de schimb

13. Blocaj pentru capul motorului rotibil
14. Șurub de fixare

**2.2 Cuprinsul livrării**

Vă rugăm să verificați integralitatea articolului în baza cuprinsului livrării descris. În cazul în care lipsesc piese, vă rugăm să vă adresați în interval de maxim 5 zile lucrătoare de la cumpărarea articolului la centrul nostru de service sau la magazinul la care ați achiziționat aparatul, prezentați în acest caz un bon de cumpărare valabil. Vă rugăm să țineți cont de tabelul de garanție cuprins în informațiile de service din capătul instrucțiunilor de utilizare.

- Deschideți ambalajul și scoateți aparatul cu grijă.
- Îndepărtați ambalajul, precum și siguranțele de ambalare și de transport (dacă există).
- Verificați dacă livrarea este completă.
- Controlați aparatul și accesoriile dacă nu prezintă pagube de transport.
- Păstrați ambalajul după posibilitate, până la expirarea duratei de garanție.

**Pericol!**

**Aparatul și ambalajul nu sunt jucării pentru copii! Copiii le este interzis să se joace cu pungi din material plastic, folii și piese mici! Există pericolul de înghițire și sufocare!**

- Trimmer
- Mască de protecție
- Acumulator
- Aparat de încărcat
- Mâner suplimentar cu cuțite de schimb
- Instrucțiuni de utilizare originale
- Indicații de siguranță

**3. Utilizarea conform scopului**

Aparatul este destinat pentru cosirea gazonului și a suprafețelor mici de iarbă în grădinile private și de hobby.

Ca aparate pentru grădinărit privat și de hobby sunt considerate aparatele care nu sunt utilizate în spațiile verzi publice, parcuri, terenuri de sport, pe străzi, în agricultură sau în exploatarea forestiere. Respectarea manualului de utilizare anexat de producător este o premisă pentru utilizarea conformă a aparatului.

**Atenție! Din cauza pericolului de accidente și daune materiale aparatul nu are voie să fie**

#### utilizat pentru tocarea materialului vegetal în vederea compostării.

Aparatul poate fi utilizat numai în conformitate cu scopul pentru care a fost creat. Orice utilizare care depășește acest domeniu este considerată neconformă. Pentru eventualele daune sau accidente de orice tip rezultate ca urmare a utilizării neconforme a aparatului răspunde utilizatorul/operatorul și nu producătorul.

Vă rugăm să țineți de asemenea cont de faptul că aparatele noastre nu sunt construite pentru utilizare în scopuri meșteșugărești sau industriale. Nu ne asumăm nicio răspundere pentru eventualele probleme survenite ca urmare a utilizării aparatului în întreprinderi lucrativă, meșteșugărești sau industriale precum și în alte activități similare.

#### 4. Date tehnice

Turație $n_0$ .....	8.500 min <sup>-1</sup>
Rază de tăiere.....	Ø 24 cm
Clasa de protecție .....	III
Nivelul capacității sonore $L_{WA}$ .....	84,3 dB (A)
Nivelul presiunii sonore $L_{pA}$ .....	64,3 dB(A)
Nesiguranță K .....	2,97 dB
Vibrație .....	5,8 m/s <sup>2</sup>
Nesiguranță K .....	2,3 m/s <sup>2</sup>
Greutate: .....	2,2 kg
Nivelul presiunii sonore la urechea utilizatorului .....	78 dB (A)
Nesiguranță K .....	3 dB

#### Acumulator Li-Ion Power-X-Change

Tensiune: .....	18 V c.c.
Capacitate:.....	2,0 Ah
Număr celule: .....	5

#### Atenție!

Aparatul poate fi utilizat numai cu acumulatori Li-Ion din seria Power X-Change!

#### Aparat de încărcat

Tensiunea de rețea:.....200-250 V ~ 50-60 Hz

#### leșire

Tensiune nominală.....	20 V c.c.
Curent nominal .....	3.000 mA

#### Atenție!

Aparatul de încărcat se va utiliza numai pentru baterii Li-Ion din seria Power-X-Change!

Zgomotul produs de mașină poate depăși 85 dB (A). În acest caz trebuie luate măsuri de protecție fonică pentru utilizator. Nivelul de zgomot a fost măsurat conform EN ISO 11201:2010 și EN ISO 3744:2010. Valoarea vibrațiilor emise la mânerul aparatului a fost evaluată conform EN 28662-1:1992.

#### Atenție!

Valoarea vibrațiilor se va modifica în funcție de domeniul de utilizare a sculei electrice și în cazuri excepționale poate fi mai mare decât valoarea indicată.

#### Limitați zgomotul și vibrațiile la un nivel minim.

- Utilizați numai aparate în stare ireproșabilă.
- Întrețineți și curățați aparatul cu regularitate.
- Adaptați modul dvs. de lucru aparatului.
- Nu suprasolicitați aparatul.
- Dacă este necesar, lăsați aparatul să fie verificat.
- Decuplați aparatul, atunci când acesta nu este utilizat.
- Purtați mănuși!

#### Atenție!

#### Riscuri reziduale

**Riscurile reziduale nu pot fi eliminate complet, chiar dacă manipulați această sculă electrică în mod regulamentar. Următoarele pericole pot apărea, dependente de tipul constructiv și execuția acestei scule electrice:**

1. Afecțiuni pulmonare, în cazul în care nu se poartă mască de protecție împotriva prafului adecvată.
2. Afecțiuni auditive, în cazul în care nu se poartă protecție antifonică corespunzătoare.
3. Afecțiuni ale sănătății rezultate din vibrația mână-braț, în cazul utilizării timp mai îndelungat a aparatului sau a utilizării și întreținerii sale necorespunzătoare.

#### 5. Înainte de punerea în funcțiune

##### 5.1 Montarea măștii de protecție (Fig. 3-4)

Împingeți masca de protecție (Fig. 1/Poz. 8) în direcția săgeții pe carcasa motorului, așa cum este indicat în figura 3. Limba (Fig. 4a/Poz. L) se blochează cu „clic” audibil (Fig. 4) în carcasă. Doar în această poziție masca de protecție este montată corect și aparatul poate fi pus în funcțiune. În cazul în care limba nu este blocată și

este îndreptată în sus (Fig. 4b/Poz. L), masca de protecție trebuie împinsă mai în față. O mască de protecție montată incorect (blocată incorect) se va deteriora în timpul funcționării.

### 5.2 Montarea capului cuțitului (Fig. 5-6)

Montați capul cuțitului (Poz. 7) pe arborele suport și fixați-l cu ajutorul șurubului (Poz. 14).

### 5.3 Montarea cuțitului (Fig. 7)

Așezați deschiderea mai mare a cuțitului (Poz. 9) în suportul cuțitului (A) din capul cuțitului (Poz. 7) și trageți-l în afară în direcția săgeții până când cuțitul se blochează așa cum este arătat în figura 22.

### 5.4 Reglarea înălțimii (Fig. 8)

Desfaceți piulița olandeză (Poz. 5) până când bara de ghidare a trimmerului pentru gazon se poate mișca liber. Reglați acum înălțimea de lucru dorită (Fig. 9) și fixați bara de ghidare în această poziție prin strângerea la loc a piuliței olandeze.

### 5.5 Montarea mânerului suplimentar (Fig. 10)

Montați mânerul suplimentar pe suportul de fixare prevăzut în acest sens ținând cont de poziția corectă a dinților de fixare (Poz. I & II). După aceea fixați mânerul suplimentar cu ajutorul șurubului livrat și a blocajului. Țineți cont de poziția compartimentului pentru cuțitele de schimb, acesta trebuie să fie orientat spre partea superioară a aparatului.

### 5.6 Reglarea mânerului suplimentar (Fig. 11)

Desfaceți blocajul mânerului suplimentar (Poz. 3) până când acesta poate fi deplasat înainte și înapoi fără rezistență prea mare. Reglați poziția dorită și strângeți din nou șurubul de fixare.

### 5.7 Reglarea unghiului de înclinare a bării de ghidare (Fig. 12)

Apăsăți butonul pentru reglarea unghiului de înclinare (Poz. K). Acum puteți regla bara de ghidare la unghiul de înclinare dorit. Pentru fixarea unghiului de înclinare, eliberați butonul și lăsați bara de ghidare să se blocheze. Sunt posibile 3 poziții de blocare.

### 5.8 Montarea acumulatorului (Fig. 13/14)

Apăsăți tasta de blocare a acumulatorului, așa cum este indicat în figura 13 și împingeți acumulatorul în lăcașul prevăzut în acest sens. Odată ce acumulatorul este în poziția indicată în figura 14 fiți atenți la blocarea tastei de blocare! Demontajul acumulatorului se realizează în ordine inversă!

### 5.9 Încărcarea acumulatorului (Fig. 15)

1. Scoateți pachetul de acumulatori din aparat. Pentru aceasta apăsați tasta de blocare.
2. Comparați dacă tensiunea de rețea indicată pe plăcuța indicatoare corespunde cu tensiunea existentă în rețea. Introduceți ștecherul de rețea al încărcătorului în priză. LED-ul verde începe să lumineze intermitent.
3. Așezați acumulatorul pe încărcător.
4. La punctul „Afișajul aparatului de încărcat” găsiți un tabel cu semnificațiile afișajului LED-urilor pe aparatul de încărcat.

În timpul procesului de încărcare acumulatorul se poate încălzi puțin. Acest lucru este însă normal.

Dacă nu este posibilă încărcarea pachetului de acumulatori vă rugăm să verificați,

- dacă există tensiune la priză
- dacă există un contact perfect la contactele de încărcare.

Dacă totuși nu este posibilă încărcarea pachetului de acumulatori, vă rugăm să trimiteți

- aparatul de încărcat
  - și pachetul de acumulatori
- la service-ul nostru pentru clienți.

**În scopul unei expediții corespunzătoare, vă rugăm să contactați serviciul nostru pentru clienți sau magazinul la care ați achiziționat aparatul.**

**Țineți cont la expedierea sau eliminarea acumulatorilor resp. a aparatelor cu acumulator, ca acestea să fie ambalate separat în pungi din material plastic, pentru a evita un scurt-circuit sau incendiu!**

În interesul unei durate îndelungate de utilizare a pachetului de acumulatori trebuie să asigurați încărcarea la timp a pachetului de acumulatori. Acest lucru este necesar în orice caz atunci când constatați că puterea aparatului scade. Nu descărcați niciodată complet pachetul de acumulatori. Acest lucru duce la defectarea pachetului de acumulatori!

### 5.10 Afișarea capacității acumulatorului (Fig. 16)

Apăsăți comutatorul pentru afișarea capacității acumulatorului (Poz. C). Afișarea capacității acumulatorului (Poz. B) vă semnalizează nivelul de încărcare al acumulatorului în baza a 3 LED-uri.

**Toate 3 LED-urile luminează:**

Acumulatorul este complet încărcat.

**Se aprind 2 LED-uri sau numai unul:**

Acumulatorul mai are rezerve suficiente.

**1 LED clipește:**

Acumulatorul este gol, încărcați acumulatorul.

**Toate LED-urile clipeșc:**

Temperatura acumulatorului este prea scăzută. Îndepărtați acumulatorul din aparatul de încărcat și lăsați-l o zi la temperatura camerei. În cazul în care defecțiunea persistă, acumulatorul este descărcat profund și este defect. Îndepărtați acumulatorul din aparatul de încărcat. Încărcarea și utilizarea unui acumulator defect este interzisă.

## 6. Operare

Pentru a obține randamentul maxim al trimmerului pentru gazon, trebuie să respectați următoarele instrucțiuni:

- Nu utilizați niciodată trimmerul pentru gazon fără dispozitivul de protecție.
- Nu cosiți atunci când iarba este udă. Cele mai bune rezultate se obțin atunci când iarba este uscată.
- Pentru pornirea trimmerului pentru gazon apăsați blocajul de pornire (Fig. 2/Poz. 1) și întrerupătorul pornire/oprire (Fig. 2/Poz. 2).
- Pentru a opri trimmerul pentru gazon, eliberați din nou întrerupătorul pornire/oprire (Fig. 2/Poz. 2).
- Apropiați trimmerul pentru gazon numai atunci de gazon când comutatorul este apăsat, adică trimmerul pentru gazon este în funcțiune.
- Pentru a tăia corect, înclinați aparatul într-o parte și mergeți înainte. Înclinați trimmerul pentru gazon cu cca. 30° (a se vedea figurile 17 și 18).
- Iarba înaltă se va cosi în trepte, pornind de la vârf (a se vedea fig. 19).
- Folosiți masca de protecție pentru a evita uzura inutilă.
- Mențineți trimmerul pentru gazon la distanță de obiectele dure, pentru a evita uzura inutilă.
- La utilizarea ghidajului drept al marginilor lângă ziduri sau alte obiecte, trageți ghidajul drept al marginilor (Fig. 23/Poz. 6) înainte peste punctul de blocare. În caz de neutilizare apăsați-l în masca de protecție. Țineți cont că

trebuie să depășiți punctul de blocare.

### Utilizarea trimmerului pentru gazon ca și aparat de tăiere a marginilor

Pentru a tăia marginile gazonului și straturilor, trimmerul pentru gazon poate fi adaptat după cum urmează:

- Scoateți acumulatorul
- Trageți blocajul pentru capul motorului rotibil în direcția săgeții, așa cum este indicat în figura 20.
- Rotiți capul motorului cu 90° în direcția dorită până se blochează (Fig. 21).
- În acest mod trimmerul pentru gazon poate fi utilizat ca aparat de tăiat marginile, cu care pot fi efectuate tăieturi verticale ale gazonului.
- Pentru a modifica din nou aparatul procedați în ordine inversă.

## 7. Curățirea, întreținerea și comanda pieselor de schimb

Înainte de depozitare și curățare decuplați trimmerul pentru gazon și scoateți acumulatorul.

### 7.1 Curățarea

- Păstrați cât mai curat posibil dispozitivele de protecție, șlițurile de aerisire și carcasa motorului. Ștergeți aparatul cu o cârpă curată sau curățați-l cu aer comprimat la o presiune mică.
- Recomandăm curățarea aparatului imediat după fiecare utilizare.
- Curățați aparatul cu regularitate cu o cârpă umedă și puțin săpun. Nu folosiți detergenți sau solvenți pentru curățare; acestea ar putea ataca părțile din material plastic ale aparatului. Fiți atenți să nu intre apă în interiorul aparatului. Pătrunderea apei în aparatul electric mărește riscul de electrocutare.
- Depunerile de pe capacul de protecție trebuie îndepărtate cu o perie.

### 7.2 Schimbarea cuțitului

#### ATENȚIE! Înainte de schimbarea cuțitului îndepărtați neapărat acumulatorul!

- Pentru a schimba cuțitul, împingeți-l spre interior și scoateți-l prin intermediul orificiului mai mare, așa cum este arătat în figura 22.
- Montajul cuțitului nou se face în ordine inversă (Fig. 7). Țineți cont de blocarea corectă a acestuia.



### 7.3 Întreținere

În interiorul aparatului nu se găsesc piese care necesită întreținere curentă.

### 7.4 Comanda pieselor de schimb:

La comanda pieselor de schimb trebuie comunicate următoarele informații;

- Tipul aparatului
- Numărul articolului aparatului
- Numărul de identificare al aparatului
- Numărul de piesă de schimb al piesei de schimb necesare

Informații și prețuri actuale găsiți la adresa [www.Einhell-Service.com](http://www.Einhell-Service.com)

## 8. Eliminarea și reciclarea

Aparatul se află într-un ambalaj pentru a împiedica pagubele de transport. Acest ambalaj este o materie primă și este astfel re folosibil sau poate fi readus în circuitul de revalorificare a materiilor prime. Aparatul și piesele sale auxiliare sunt construite din diferite materiale, cum ar fi de exemplu metal sau material plastic. Aparatele electrice nu se vor arunca la gunoiul menajer. Pentru salubritatea corespunzătoare, aparatul se va preda la un centru de colectare. Dacă nu aveți cunoștință unde se află un centru de colectare, informați-vă în acest sens la administrația comunală.

## 9. Lagăr

Scoateți acumulatorul/acumulatorii.

Depozitați aparatul și accesoriile acestuia la loc întunecos, uscat și ferit de îngheț, precum și inaccesibil copiilor. Temperatura de depozitare optimă este între 5 și 30 °C. Păstrați aparatul electric în ambalajul original.

## 10. Deranjamente

### Aparatul nu funcționează:

Verificați dacă acumulatorul este încărcat și aparatul de încărcat funcționează. Dacă aparatul nu funcționează deși există tensiune în rețea, trimiteți aparatul la service-ul pentru clienți indicat.

## 11. Afișajul aparatului de încărcat

Starea afișajului		Semnificația și măsura de remediere
LED-ul roșu	LED-ul verde	
stins	intermitent	<b>Stare de funcționare</b> Aparatul de încărcat este conectat la rețea și pregătit de funcționare, acumulatorul nu este în aparatul de încărcat
aprins	stins	<b>Încărcare</b> Aparatul de încărcat încarcă acumulatorul în regim de încărcare rapidă. Timpii de încărcare corespunzători îi găsiți direct pe aparatul de încărcat. Indicație! În funcție de nivelul de încărcare al acumulatorului timpii de încărcare efectivi pot fi diferiți de timpii de încărcare menționați.
stins	aprins	<b>Acumulatorul este încărcat și poate fi pus în folosință. (READY TO GO)</b> După aceea se comută într-o încărcare de protecție până la încărcarea completă. Pentru aceasta lăsați acumulatorul cu cca. 15 minute mai mult pe aparatul de încărcat. <b>Măsură de remediere:</b> Îndepărtați acumulatorul din aparatul de încărcat. Deconectați aparatul de încărcat de la rețea.
intermitent	stins	<b>Încărcare adaptată</b> Aparatul de încărcat se găsește în regimul de încărcare de protecție. În acest regim, din motive de siguranță, acumulatorul este încărcat mai încet și necesită mai mult timp. Acest lucru poate avea următoarele cauze: - Acumulatorul nu a mai fost încărcat timp foarte îndelungat. - Temperatura acumulatorului nu se găsește în intervalul ideal. <b>Măsură de remediere:</b> Așteptați până când procesul de încărcare este încheiat, apoi acumulatorul poate fi încărcat în continuare.
intermitent	intermitent	<b>Defecțiune</b> Nu mai este posibilă încărcarea acumulatorului. Acumulatorul este defect. <b>Măsură de remediere:</b> Încărcarea unui acumulator defect este interzisă. Îndepărtați acumulatorul din aparatul de încărcat.
aprins	aprins	<b>Deteriorare datorată temperaturii</b> Acumulatorul este prea fierbinte (de ex. la radiație solară directă) sau prea rece (sub 0° C) <b>Măsură de remediere:</b> Îndepărtați acumulatorul din aparatul de încărcat și păstrați-l o zi la temperatura încăperii (cca. 20° C).

**Eliminare**

Sculele electrice, acumulatorii, accesoriile și ambalajele trebuie direcționate către o stație de revalorificare ecologică.

Nu aruncați sculele electrice și acumulatorii/ bateriile în gunoiul menajer!

**Numai pentru țările UE:**

Conform Directivei Europene 2012/19/UE privind deșeurile de echipamente electrice și electronice și transpunerea acesteia în legislația națională, sculele electrice scoase din uz și, conform Directivei Europene 2006/66/CE, acumulatorii/bateriile defecte/defecte sau uzate/uzate trebuie colectați/colectate separat și predați/predate la un centru de reciclare ecologică.

În cazul eliminării necorespunzătoare, aparatele electrice și electronice pot avea un efect nociv asupra mediului și sănătății din cauza posibilei prezențe a substanțelor periculoase.

Retipărirea sau orice altă multiplicare a documentației și documentelor însoțitoare ale produselor, chiar și parțial, este permisă numai cu acordul în mod expres a firmei Einhell Germany AG.

Ne rezervăm dreptul pentru modificări de ordin tehnic

## Informații de service

În toate țările menționate în certificatul de garanție dispunem de parteneri de service competenți, datele de contact ale acestora le puteți găsi în certificatul de garanție. Acești parteneri vă stau la dispoziție pentru toate problemele referitoare la service, piese de schimb și de uzură sau aprovizionarea cu materiale de consum.

Se va ține cont de faptul că la acest produs, următoarele piese sunt supuse unei uzuri naturale sau datorate utilizării resp. că aceste piese sunt necesare ca materiale de consum.

Categorie	exemplu
Piese de uzură*	Capul cuțitului, Acumulator
Material de consum/ Piese de consum*	Lamă
Piese lipsă	

\* nu este cuprins în livrare în mod obligatoriu!

În caz de deteriorări sau defecte, vă rugăm să anunțați acest lucru pe pagina de internet [www.Einhell-Service.com](http://www.Einhell-Service.com). Vă rugăm să țineți cont de descrierea exactă a defecțiunii și răspundeți în orice caz la următoarele întrebări:

- A funcționat aparatul o dată sau a fost de la început defect?
- Ați remarcat ceva înainte de defectarea aparatului (simptom înainte de defectare)?
- Ce fel de defecțiune prezintă aparatul după părerea dumneavoastră (simptom principal)?  
Descrieți această defecțiune.

## Certificat de garanție

Stimată clientă, stimate client,  
produsele noastre sunt supuse unui control de calitate riguros. Dacă totuși vreodată acest aparat nu va funcționa ireproșabil, ne pare foarte rău și vă rugăm să vă adresați centrului nostru service, la adresa indicată la finalul acestui certificat de garanție. Bineînțeles că vă stăm și la telefon cu plăcere la dispoziție, la numărul de service menționat. Pentru revendicarea pretențiilor de garanție trebuie ținut cont de următoarele:

1. Aceste condiții de garanție se adresează exclusiv consumatorilor, deci persoanelor fizice, care nu doresc să utilizeze acest produs în cadrul unor activități lucrative sau pentru activități profesionale independente. Aceste condiții de garanție reglementează prestațiile de garanție suplimentare, pe care producătorul jos numit le promite cumpărătorilor săi la cumpărarea unui aparat nou, suplimentar garanției legale. Pretențiile dumneavoastră de garanție legale nu sunt atinse de această garanție. Prestația noastră de garanție este gratuită pentru dumneavoastră.
2. Prestația de garanție se extinde în exclusivitate asupra defectelor la aparatul nou achiziționat de dumneavoastră de la producătorul jos numit în Uniunea Europeană, care provin din erori de material sau de fabricație și se limitează, în funcție de decizia noastră, la remedierea acestor defecte sau la schimbarea aparatului. Vă rugăm să țineți de asemenea cont de faptul că aparatele noastre nu sunt construite pentru utilizare în scopuri lucrative, meșteșugărești sau profesionale. Din acest motiv nu se va încheia un contract de garanție, atunci când aparatul este folosit în perioada de garanție în întreprinderi lucrative, meșteșugărești sau industriale precum și pentru activități similare. Pentru articolele sub marca „Profesional”, excluderea pentru uz lucrativ, meșteșugăresc sau profesional nu se aplică.
3. Excluse de la garanție sunt următoarele:
  - Deteriorări datorate neluării în considerare a instrucțiunilor de montare, a instrucțiunilor de utilizare sau instalării necompetente (cum ar fi de exemplu racordarea la o tensiune de rețea greșită sau la un curent greșit), neluării în considerare a prescripțiilor referitoare la lucrările de întreținere și siguranță, expunerea aparatului la condiții de mediu anormale sau îngrijire și întreținere insuficientă.
  - Deteriorări ale aparatului, cauzate de utilizarea abuzivă sau improprie (cum ar fi suprasolicitaarea aparatului sau folosirea uneltelor atașabile sau auxiliarelor neadmiși), intrarea corpurilor străine în aparat (cum ar fi nisip, pietre sau praf), deteriorări din timpul transportului, recurgerea la violență sau influențe străine (cum ar fi de exemplu deteriorări datorită căderii).
  - Deteriorări ale aparatului sau ale unor părți ale acestuia, care se explică prin uzură normală, conformă utilizării sau altă uzură naturală. De exemplu, acumulatorii și pachetele de acumulatori sunt supuse uzurii naturale și sunt proiectate pentru un număr limitat de cicluri. Uzura este influențată negativ în special de sarcinile solicitate, vitezele de încărcare, dar și de expunerea la căldură, frig, vibrații și șocuri.
4. Durata de garanție este de 2 ani și începe din ziua cumpărării aparatului. Pretențiile de garanție se vor revendica în interval de două săptămâni de la data apariției defectului. Este exclusă revendicarea pretenției de garanție după expirarea duratei de garanție. Repararea sau schimbarea aparatului nu duce nici la prelungirea duratei de garanție și nici nu se va fixa o durată de garanție nouă pentru prestația efectuată la acest aparat sau pentru o piesă schimbată la acesta. Acest lucru este valabil și în cazul unui service la fața locului.
5. Pentru revendicarea pretențiilor de garanție, vă rugăm să anunțați aparatul defect la: [www.Einhell-Service.com](http://www.Einhell-Service.com). Vă rugăm să aveți pregătit bonul de cumpărare sau altă dovadă de cumpărare a aparatului dvs. nou. Aparatele trimise fără dovadă corespunzătoare sau fără plăcută de identificare sunt excluse de la prestația de garanție, datorită posibilităților insuficiente de alocare. Dacă defectul aparatului este cuprins în prestațiile noastre de garanție, veți primi imediat înapoi aparatul reparat sau un aparat nou.
6. Dacă ați dus aparatul într-o țară din Uniunea Europeană, alta decât țara în care ați achiziționat aparatul, vă oferim prestația de garanție printr-un partener de service local. Nu există nicio pretenție de garanție dacă aparatele sunt duse în afara Uniunii Europene.

Bineînțeles că remediem cu plăcere contra cost și defecte la aparate care nu sunt sau nu mai sunt cuprinse în prestațiile de garanție. Pentru aceasta, vă rugăm să trimiteți aparatul la adresa noastră de service. La piesele de uzură, de consum și piesele lipsă vă informăm în mod expres, că trebuie avute în vedere restricțiile garanției menționate în informațiile de service ale acestor instrucțiuni de utilizare.

Parc Industrial Dragomirești, Aleea Maria Laura nr.5, Hala B1, Comuna Dragomirești-Vale,  
Sat Dragomirești-Deal, Județul Ilfov, 077096. Tel: 021.318.55.44, [officero@einhell.com](mailto:officero@einhell.com)

**Κίνδυνος!**

Κατά τη χρήση των συσκευών πρέπει, προς αποφυγή τραυματισμών και ζημιών, να τηρούνται και να λαμβάνονται ορισμένα μέτρα ασφαλείας. Διαβάστε για το λόγο αυτό προσεκτικά τις Οδηγίες χρήσης / Υποδείξεις ασφαλείας. Φυλάξτε τις καλά για να έχετε τις πληροφορίες πάντα στη διάθεσή σας. Εάν παραδώσετε τη συσκευή σε άλλα άτομα, δώστε μαζί και αυτές τις Οδηγίες χρήσης / Υποδείξεις ασφαλείας. Δεν αναλαμβάνουμε καμία ευθύνη για ατυχήματα ή βλάβες που οφείλονται σε μη τήρηση αυτών των Οδηγιών χρήσης και των Υποδείξεων ασφαλείας.

**Εξήγηση της ετικέτας στη συσκευή (βλ. εικ. 24)**

1. Προειδοποίηση!
2. Να χρησιμοποιείτε προστασία ματιών και γυαλιά ασφαλείας!
3. Να προστατεύετε από υγρασία!
2. Πριν τη θέση σε λειτουργία διαβάστε προσεκτικά τις Οδηγίες χρήσης!
5. Κρατάτε τρίτους μακριά από την επικίνδυνη ζώνη!
6. Παρατεταμένη λειτουργία εργαλείου!

**1. Υποδείξεις ασφαλείας**

Θα βρείτε τις ανάλογες υποδείξεις ασφαλείας στο επισυναπτόμενο βιβλιário!

**Προειδοποίηση!**

**Διαβάστε όλες τις υποδείξεις ασφαλείας, τις οδηγίες, τις απεικονίσεις και τα τεχνικά χαρακτηριστικά αυτής της ηλεκτρικής συσκευής.** Σε περίπτωση παραλείψεων κατά την τήρηση των υποδείξεων ασφαλείας μπορεί να προκληθεί ηλεκτροπληξία, πυρκαγιά και/ή σοβαροί τραυματισμοί.

**Φυλάξτε για μελλοντική χρήση όλες τις Υποδείξεις ασφαλείας και τις οδηγίες.**

**2. Περιγραφή της συσκευής και περιεχόμενο συσκευασίας****2.1 Περιγραφή της συσκευής (εικ. 1/2)**

1. Φραγή ενεργοποίησης
2. Διακόπτης ενεργοποίησης/απενεργοποίησης ON/OFF
3. Κλείσιμο στερέωσης για περιστροφή της χειρολαβής
4. Πρόσθετη χειρολαβή

5. Ρύθμιση ύψους (παξιμάδι ασφαλείας)
6. Οδηγός μπορντούρας
7. Κεφαλή μαχαιριού
8. Προστατευτικό κάλυμμα
9. Μαχαίρι
10. Φορτιστής
11. Μπαταρία
12. Θήκη για ανταλλακτικό μαχαίρι
13. Ασφάλιση για περιστρεφόμενη κεφαλή μοτέρ
14. Βίδα στερέωσης

**2.2 Συμπαραδιδόμενα**

Βάσει της περιγραφής των συμπαραδιδόμενων παρακαλούμε να ελέγξετε την πληρότητα του προϊόντος. Σε περίπτωση ελλείψεων τμημάτων παρακαλούμε να αποτανθείτε εντός 5 εργάσιμων ημερών από την ημερομηνία αγοράς στο Κέντρο Σέρβις (Service Center) της εταιρείας μας ή στο κατάστημα από το οποίο αγοράσατε τη συσκευή, προσκομίζοντας την ισχύουσα απόδειξη αγοράς. Παρακαλούμε να προσέξετε τον πίνακα εγγύησης στους όρους εγγύησης στο τέλος των οδηγιών.

- Ανοίξτε τη συσκευασία και βγάλτε προσεκτικά τη συσκευή.
- Απομακρύνετε τα υλικά συσκευασίας καθώς και τα συστήματα προστασίας της συσκευασίας / μεταφοράς (εάν υπάρχουν).
- Ελέγξτε εάν είναι πλήρες το περιεχόμενο.
- Ελέγξτε τη συσκευή και τα αξεσουάρ για ενδεχόμενες βλάβες μεταφοράς.
- Φυλάξτε τη συσκευασία αν γίνεται μέχρι την πάροδο της προθεσμίας της εγγύησης.

**Κίνδυνος!**

**Η συσκευή και τα υλικά συσκευασίας δεν είναι παιχνίδια! Τα παιδιά δεν επιτρέπεται να παίζουν με πλαστικές σακούλες, πλαστικές μεμβράνες και μικροαντικείμενα! Υφίσταται κίνδυνος κατάποσης και ασφυξίας!**

- Κόφτης μπορντούρας;
- Προστατευτικό κάλυμμα
- Μπαταρία
- Φορτιστής
- Πρόσθετη χειρολαβή με ανταλλακτικά μαχαίρια
- Πρωτότυπες οδηγίες χρήσης
- Υποδείξεις ασφαλείας

### 3. Ενδεδειγμένη χρήση

Η συσκευή προορίζεται για κοπή της χλόης, μικρών εκτάσεων γκαζόν σε ιδιωτικούς κήπους.

Σαν συσκευές για ιδιωτική χρήση σε ιδιωτικούς κήπους θεωρούνται οι συσκευές που δεν χρησιμοποιούνται σε δημόσια πάρκα, αθλητικά γήπεδα, σε δρόμους στην γεωργία και δασοκομία. Η τήρηση της από τον κατασκευαστή επισυναπτόμενης οδηγίας χρήσης αποτελεί προϋπόθεση για τη σωστή χρήση της συσκευής.

**Προσοχή! Λόγω κινδύνων σωματικών βλαβών και υλικών ζημιών δεν επιτρέπεται να χρησιμοποιηθεί η συσκευή για τεμαχισμό με την έννοια της λιπασματοποίησης.**

Η συσκευή επιτρέπεται να χρησιμοποιείται μόνο για τον σκοπό για τον οποίο προορίζεται. Κάθε πέραν τούτου χρήση δεν είναι ενδεδειγμένη. Για ζημιές ή τραυματισμούς παντός είδους που οφείλονται σε μη ενδεδειγμένη χρήση ευθύνεται ο χρήστης / χειριστής και όχι ο κατασκευαστής.

Παρακαλούμε να προσέξετε, πως οι συσκευές μας δεν έχουν κατασκευαστεί για επαγγελματική, βιοτεχνική και βιομηχανική χρήση. Δεν αναλαμβάνουμε καμία εγγύηση, εάν η συσκευή χρησιμοποιηθεί σε βιοτεχνίες ή βιομηχανίες ή σε παρόμοιες εργασίες.

### 4. Τεχνικά χαρακτηριστικά

Αριθμός στροφών $n_0$ .....	8.500 min <sup>-1</sup>
Ακτίνα κοπής .....	Ø 24 cm
Κλάση προστασίας .....	III
Στάθμη ακουστικής ισχύος $L_{WA}$ .....	84,3 dB (A)
Στάθμη ηχητικής πίεσης $L_{pA}$ .....	64,3 dB (A)
Αβεβαιότητα K .....	2,97 dB
Δόνηση .....	5,8 m/s <sup>2</sup>
Αβεβαιότητα K .....	2,3 m/s <sup>2</sup>
Βάρος .....	2,2 kg
Στάθμη ηχητικής πίεσης στο αυτί του χειριστή .....	78 dB (A)
Αβεβαιότητα K .....	3 dB

#### Μπαταρία ιόντων λιθίου Power-X-Change

Τάση: .....	18 V d.c.
Χωρητικότητα: .....	2,0 Ah
Αριθμός κυττάρων: .....	5

**Προσοχή!**

Ο φορτιστής επιτρέπεται να χρησιμοποιείται μόνο με μπαταρίες ιόντων λιθίου της σειράς Power-X-Change!

#### Φορτιστής

Τάση δικτύου .....200-250 V ~ 50-60 Hz

#### Έξοδος

Ονομαστική τάση .....20 V d.c.  
Ονομαστικό ρεύμα ..... 3.000 mA

#### Προσοχή!

Ο φορτιστής επιτρέπεται να χρησιμοποιείται μόνο για μπαταρίες ιόντων λιθίου της σειράς Power-X-Change!

Ο θόρυβος της μηχανής μπορεί να υπερβεί τα 85dB (A). Στην περίπτωση αυτή απαιτούνται μέτρα ηχοπροστασίας για τον χρήστη. Ο θόρυβος μετρήθηκε σύμφωνα με EN ISO 11201:2010 και EN ISO 3744: 2010. Η τιμή των ταλαντώσεων στην χειρολαβή διαπιστώθηκε με βάση το πρότυπο EN 28662-1:1992.

#### Προσοχή!

Η τιμή δονήσεων θα αλλάξει με το πεδίο χρήσης της ηλεκτρικής συσκευής και μπορεί σε εξαιρετικές περιπτώσεις να κυμαίνεται πάνω από την αναφερόμενη τιμή.

#### Περιορίστε τη δημιουργία θορύβου και δόνησης στο ελάχιστο!

- Να χρησιμοποιείτε μόνο συσκευές σε άψογη κατάσταση.
- Να συντηρείτε και να καθαρίζετε τακτικά τη συσκευή.
- Προσαρμόστε τον τρόπο εργασίας σας στη συσκευή.
- Προσέξτε να μην υπερφορτώνετε τη συσκευή.
- Ενδεχομένως δώστε τη συσκευή για έλεγχο.
- Απενεργοποιήστε τη συσκευή όταν δεν χρησιμοποιείται.
- Να φοράτε γάντια.

#### Προσοχή!

**Υπολειπόμενοι κίνδυνοι**  
**Ακόμη και σε περίπτωση σωστής και κανονικής χρήσης αυτού του ηλεκτρικού εργαλείου, υφίστανται πάντα υπόλειπόμενοι κίνδυνοι. Οι ακόλουθοι κίνδυνοι μπορούν να παρουσιαστούν ανάλογα με το είδος κατασκευής και το μοντέλο αυτού του ηλεκτρικού εργαλείου:**

1. Βλάβες πνευμόνων, εάν δεν χρησιμοποιηθούν κατάλληλες μάσκες προστασίας από σκόνη.
2. Βλάβες της ακοής, εάν δεν χρησιμοποιηθούν κατάλληλες ωτοασπίδες.
3. Βλάβες της υγείας που προκαλούνται από δονήσεις χεριού-βραχίονα, εάν η συσκευή χρησιμοποιηθεί για μεγαλύτερο χρονικό διάστημα ή δεν τηρείται και δεν συντηρείται σωστά.

## 5. Πριν τη θέση σε λειτουργία

### 5.1 Συναρμολόγηση του προστατευτικού καλύμματος (εικ. 3-4)

Σπρώξτε το προστατευτικό κάλυμμα (εικ. 1/ αρ. 8) όπως φαίνεται στην εικόνα 3 προς την κατεύθυνση του βέλους πάνω στο περίβλημα του κινητήρα. Η θηλιά (εικ. 4a / αρ. L) κουμπώνει με ένα κλικ (εικ. 4) πάνω στο περίβλημα. Μόνο στη θέση αυτή είναι σωστά στερεωμένο το προστατευτικό κάλυμμα και τώρα μπορεί να χρησιμοποιηθεί η συσκευή. Εάν δεν κουμπώσει η θηλιά και προεξέχει προς τα επάνω (εικ. 4b / αρ. L) πρέπει να σπρωχθεί το προστατευτικό κάλυμμα περισσότερο προς τα εμπρός. Ένα προστατευτικό κάλυμμα που δεν έχει τοποθετηθεί (κουμπώσει) σωστά, θα υποστεί ζημιά κατά τη λειτουργία.

### 5.2 Τοποθέτηση κεφαλής μαχαιριού (εικ. 5-6)

Βάλτε την κεφαλή του μαχαιριού (αρ. 7) στον άξονα υποδοχής και στερεώστε την με τη βίδα (αρ. 14).

### 5.3 Τοποθέτηση μαχαιριού (εικ. 7)

Τοποθετήστε το μεγαλύτερο άνοιγμα του μαχαιριού (αρ. 9) στην υποδοχή του μαχαιριού (A) της κεφαλής του μαχαιριού (αρ. 7) και τραβήξτε προς τα έξω στην κατεύθυνση του βέλους μέχρι να κουμπώσει το μαχαίρι όπως φαίνεται στην εικόνα 22.

### 5.4 Ρύθμιση ύψους (εικ. 8)

Λασκάρτε το παξιμάδι ασφαλείας (αρ 5) μέχρι να μπορεί να κινείται ελεύθερα η λόγχη του ψαλισιού μπορντούρας. Ρυθμίστε το επιθυμούμενο ύψος εργασίας (εικ. 9) και στερεώστε τη λόγχη στην θέση αυτή ξαναβιδώνοντας το παξιμάδι ασφαλείας.

### 5.5 Συναρμολόγηση της πρόσθετης χειρολαβής (εικ. 10)

Τοποθετήστε την πρόσθετη χειρολαβή στο προβλεπόμενο στήριγμα προσέχοντας τα δόντια (αρ. I & II). Κατόπιν στερεώνετε την πρόσθετη χειρολαβή με τη βοήθεια της συμπαραδιδόμενης βίδας και του κλεισίματος. Να προσέχετε η θήκη των ανταλλακτικών μαχαιριών να βλέπει προς την επάνω πλευρά της συσκευής.

### 5.6 Μετατόπιση της πρόσθετης χειρολαβής (εικ. 11)

Λασκάρτε το κλείσιμο στερέωσης (αρ. 3) της πρόσθετης χειρολαβής τόσο ώστε να μπορεί να κινηθεί χωρίς μεγάλη αντίσταση προς τα εμπρός και πίσω. Ρυθμίστε την επιθυμούμενη θέση και ξαναβιδώστε τη βίδα στερέωσης.

### 5.7 Ρύθμιση γωνίας κλίσης της λόγχης (εικ. 12)

Πιέστε το κουμπί για την ρύθμιση της γωνίας κλίσης (αρ. K). Τώρα μπορείτε να ρυθμίσετε τη λόγχη στην γωνία κλίσης που θέλετε. Για να ασφαλίσετε τη γωνία κλίσης, αφήστε το κουμπί ελεύθερο και αφήστε τη λόγχη να κουμπώσει. Είναι δυνατές 3 θέσεις κουμπώματος.

### 5.8 Τοποθέτηση της μπαταρίας (εικ. 13/14)

Πιέστε όπως φαίνεται στην εικόνα 13 το πλήκτρο ασφάλισης της μπαταρίας και σπρώξτε την στην για αυτή προβλεπόμενη υποδοχή. Μόλις μπει η μπαταρία σε θέση όπως στην εικόνα 14, προσέξτε να κουμπώσει το κουμπί ακινητοποίησης. Η εξαγωγή της μπαταρίας εκτελείται στην αντίστροφη σειρά.

### 5.9 Φόρτιση συσσωρευτή (εικ. 15)

1. Αφαιρέστε τις μπαταρίες από τη συσκευή. Για το σκοπό αυτό πιέστε το πλήκτρο ασφάλισης.
2. Συγκρίνετε εάν η τάση που αναφέρεται στην ετικέτα αντιστοιχεί με την τάση του δικτύου. Βάλτε το βύσμα του φορτιστή (10) στην πρίζα. Το πράσινο LED αρχίζει να αναβοσβήνει.
3. Βάλτε τη μπαταρία (11) πάνω στον φορτιστή (10).
4. Στο εδάφιο „Ένδειξη φορτιστή“ θα βρείτε έναν πίνακα με τις εξηγήσεις της ένδειξης LED στον φορτιστή.

Κατά τη διάρκεια της φόρτισης μπορεί να ζεσταθεί λίγο ο συσσωρευτής. Πρόκειται για κάτι φυσιολογικό.



Εάν δεν είναι δυνατή η φόρτιση του συσσωρευτή, παρακαλούμε να ελέγξετε

- εάν υπάρχει τάση στην πρίζα
- εάν υπάρχει άψογη επαφή στις επαφές φόρτισης.

Εάν δεν είναι δυνατή η φόρτιση του συσσωρευτή, παρακαλούμε να αποστείλετε

- το φορτιστή
- και τη μπαταρία στο τμήμα μας εξυπηρέτησης πελατών.

**Για σωστή αποστολή να επικοινωνήσετε με το τμήμα μας εξυπηρέτησης πελατών ή με το κατάστημα πωλήσεων, όπου αγοράσατε τη συσκευή.**

**Κατά την αποστολή ή απόρριψη μπαταριών ή συσκευών μπαταρίας προσέξτε να μπουν χωριστά σε πλαστικές σακούλες ώστε να αποφευχθεί ένα βραχυκύκλωμα ή πυρκαγιά!**

Για μεγάλη διάρκεια ζωής της μονάδας του συσσωρευτή, φροντίστε για την έγκαιρη επαναφόρτιση της μονάδας του συσσωρευτή. Αυτό είναι οπωσδήποτε απαραίτητο όταν διαπιστώσετε πως μειώνεται η απόδοση. Ποτέ μην εκφορτίζετε πλήρως τη μονάδα του συσσωρευτή. Αυτό θα είχε σαν συνέπεια μία βλάβη της μονάδας του συσσωρευτή!

#### **5.10 Ένδειξη δυναμικότητας της μπαταρίας (εικ. 16)**

Πιέστε το πλήκτρο για την ένδειξη δυναμικότητας του συσσωρευτή (αρ. C). Η ένδειξη δυναμικότητας (αρ. B) σας δείχνει την κατάσταση φόρτισης της μπαταρίας με 3 LED.

#### **Είναι αναμμένα και τα 3 LED:**

Ο συσσωρευτής έχει φορτιστεί πλήρως.

#### **Ανάβουν/εί 2 ή 1 LED:**

Η μπαταρία είναι ακόμη αρκετά φορτισμένη.

#### **Αναβοσβήνει ένα LED:**

Ο συσσωρευτής είναι άδειος, φορτίστε τον.

#### **Αναβοσβήνουν όλα τα LED:**

Υπέρβαση της θερμοκρασίας της μπαταρίας. Αφαιρέστε τον συσσωρευτή από τη συσκευή και αφήστε τον επί μία ημέρα σε θερμοκρασία δωματίου. Εάν επαναπαρουσιαστεί το σφάλμα τότε ο συσσωρευτής έχει εκφορτιστεί εκ βάθους και είναι ελαττωματικός. Αφαιρέστε τη μπαταρία

από τη συσκευή. Μία ελαττωματική μπαταρία δεν είναι δυνατόν να επαναχρησιμοποιηθεί ή να επαναφορτιστεί!

## **6. Χειρισμός**

Για να έχετε την άριστη δυνατή απόδοση της συσκευής σας, ακολουθήστε τις εξής οδηγίες:

- Μη χρησιμοποιείτε τη συσκευή χωρίς προστατευτική διάταξη.
- Μη κόβετε τη χλόη όταν είναι υγρή. Τα καλύτερα αποτελέσματα θα τα έχετε όταν κόβετε τη στεγνή χλόη.
- Για να ενεργοποιήσετε τη μηχανή κοπής πιέστε τον διακόπτη φραγής της ενεργοποίησης (εικ. 2 / αρ. 1) και τον διακόπτη ενεργοποίησης / απενεργοποίησης (εικ. 2 / αρ. 2).
- Για να ενεργοποιήσετε τη μηχανή κοπής αφήστε πάλι ελεύθερο τον διακόπτη ενεργοποίησης/απενεργοποίησης (εικ. 2 / αρ. 2).
- Να πλησιάζετε με τη συσκευή το γρασίδι, μόνο όταν είναι πιεσμένος ο διακόπτης, δηλ. όταν είναι ενεργοποιημένη η συσκευή.
- Για να κόβετε σωστά να κινείτε τη συσκευή προς το πλάι όταν προχωρείτε. Να κρατάτε τη συσκευή με κλίση περ. 30° (βλέπε εικ. 17 και 18).
- Όταν το γρασίδι είναι μακρύ, να κόβετε βαθμηδόν από επάνω προς τα κάτω (βλ. εικ. 19).
- Να χρησιμοποιείτε το προστατευτικό κάλυμμα για να αποφύγετε άσκοπη φθορά.
- Να κρατάτε τη συσκευή μακριά από σκληρά αντικείμενα προς αποφυγή άσκοπης φθοράς.
- Για τη χρήση του οδηγού μπορντούρας σε τοίχους ή αντικείμενα, τραβήξτε τον οδηγό (εικ. 23 / αρ. 6) μετά το σημείο κουμπώματος προς τα εμπρός. Όταν δεν τον χρησιμοποιείτε, πιέστε τον μέσα στο προστατευτικό κάλυμμα. Προσέξτε πως πρέπει να ξεπεράσετε το σημείο κουμπώματος.

#### **Χρήση της μηχανής μπορντούρας χόρτου για κοπή των άκρων μπορντούρας χόρτου**

Για να κόψετε τις άκρες από το γκαζόν ή από παρτέρια, μπορείτε να κάνετε τις ακόλουθες αλλαγές στη μηχανή σας:

- Αφαίρεση της μπαταρίας
- Τραβήξτε την ασφάλιση της

περιστρεφόμενης κεφαλής του κινητήρα στην κατεύθυνση του βέλους όπως φαίνεται στην εικόνα 20.

- Περιστρέψτε την κεφαλή του κινητήρα στην επιθυμούμενη κατεύθυνση κατά 90° μέχρι να κουμπώσει (εικ. 21).
- Με τον τρόπο αυτό λειτουργεί η μηχανή χόρτου σαν μηχανή για άκρες και γωνιές και για κάθετες κοπές του χόρτου.
- Για να επαναφέρετε τη συσκευή στην προηγούμενη κατάσταση ακολουθήστε τα βήματα στην αντίστροφη σειρά.

## 7. Καθαρισμός, συντήρηση και παραγγελία ανταλλακτικών

### Κίνδυνος!

Πριν τη φύλαξη, απενεργοποιήστε τη συσκευή και αφαιρέστε τη μπαταρία.

### 7.1 Καθαρισμός

- Να κρατάτε όσο πιο ελεύθερα από σκόνη και ακαθαρσίες γίνεται τα συστήματα προστασίας, τις σχισμές εξαερισμού και το κέλυφος του μοτέρ. Σκουπίζετε τη συσκευή με ένα καθαρό πανί, ή καθαρίστε το με πεπιεσμένο αέρα σε χαμηλή πίεση.
- Συνιστούμε να καθαρίζετε τη συσκευή αμέσως μετά από κάθε χρήση.
- Να καθαρίζετε τη συσκευή τακτικά με ένα νωπό πανί και λίγο μαλακό σαπούνι. Μη χρησιμοποιείτε καθαριστικά ή διαλύτες, γιατί δεν αποκλείεται να καταστρέψουν την επιφάνεια της συσκευής. Προσέξτε να μην περάσει νερό στο εσωτερικό της συσκευής. Η διείσδυση νερού σε ηλεκτρική συσκευή αυξάνει τον κίνδυνο ηλεκτροπληξίας.
- Απομακρύντε τις εναποθέσεις στο προστατευτικό κάλυμμα με μία βούρτσα.

### 7.2 Αντικατάσταση του μαχαιριού ΠΡΟΣΟΧΗ! Πριν την αντικατάσταση να αφαιρέσετε οπωσδήποτε τη μπαταρία!

- Για την αφαίρεση του μαχαιριού σπρώξτε το μαχαίρι προς τα μέσα και αφαιρέστε το μέσα από το μεγαλύτερο άνοιγμα όπως φαίνεται στην εικόνα 22.
- Η τοποθέτηση του νέου μαχαιριού εκτελείται στην αντίστροφη σειρά (εικ. 7). Προσέξτε το σωστό κούμπωμα.

### 7.3 Συντήρηση

Στο εσωτερικό της συσκευής δεν υπάρχουν εξαρτήματα που χρειάζονται συντήρηση.

### 7.4 Παραγγελία ανταλλακτικών:

Κατά την παραγγελία ανταλλακτικών να αναφέρετε τα εξής:

- Τύπος της συσκευής
- Αριθμός είδους της συσκευής
- Αριθμός ταύτισης της συσκευής
- Αριθμός ανταλλακτικού

Θα βρείτε τις ισχύουσες τιμές και πληροφορίες στην ιστοσελίδα [www.Einhell-Service.com](http://www.Einhell-Service.com)

## 8. Διάθεση στα απορρίμματα και επαναχρησιμοποίηση

Η συσκευή βρίσκεται σε μία συσκευασία προς αποφυγή ζημιών κατά τη μεταφορά Αυτή η συσκευασία αποτελείται από πρώτες ύλες και έτσι μπορεί να επαναχρησιμοποιηθεί ή να ανακυκλωθεί. Η συσκευή και τα εξαρτήματά της αποτελούνται από διάφορα υλικά, όπως π.χ. μέταλλο και πλαστικά υλικά. Δεν επιτρέπεται η απόρριψη ελαττωματικών συσκευών στα οικιακά απορρίμματα. Σωστή απόρριψη είναι η παράδοση σε κατάλληλα κέντρα συλλογής μεταχειρισμένων συσκευών. Εάν δεν γνωρίζετε πού βρίσκεται παρόμοιο κέντρο συλλογής μεταχειρισμένων συσκευών, ρωτήστε στη διοίκηση της κοινότητάς σας.

## 9. Φύλαξη

Αφαιρέστε τη μπαταρία.

Να διατηρείτε τη συσκευή και τα αξεσουάρ της σε σκοτεινό, στεγνό χώρο, χωρίς παγετό. Η ιδανική θερμοκρασία είναι μεταξύ 5 και 30 °C. Να φυλάξετε την ηλεκτρική σας συσκευή στην πρωτότυπη συσκευασία της.

## 10. Βλάβες

### Η συσκευή δεν λειτουργεί:

Ελέγξτε εάν η μπαταρία είναι φορτισμένη και εάν λειτουργεί ο φορτιστής. Εάν παρόλο που υπάρχει τάση δεν λειτουργεί η συσκευή, στείλτε το σε ένα από τα αναφερόμενα τμήματα εξυπηρέτησης πελατών.

## 11. Ένδειξη φορτιστή

Κατάσταση ένδειξης		Σημασία και μέτρα
Κόκκινο LED	Πράσινο LED	
απενεργοποίηση (OFF)	Αναβοσβήνει	<b>Ετοιμότητα για λειτουργία</b> Ο φορτιστής είναι συνδεδεμένος με το δίκτυο και έτοιμος για λειτουργία. Η μπαταράι δεν είναι μέσα στο φορτιστή.
Ενεργοποιημένος	απενεργοποίηση (OFF)	<b>Φόρτιση</b> Ο φορτιστής φορτίζει τη μπαταρία σε λειτουργία ταχείας φόρτισης. Η διάρκεια φόρτισης αναγράφεται στον φορτιστή. Υπόδειξη! Ανάλογα με την υπάρχουσα φόρτιση η πραγματική διάρκεια φόρτισης μπορεί να διαφέρει από αυτήν που αναγράφεται στο φορτιστή.
απενεργοποίηση (OFF)	Ενεργοποιημένος	<b>Η μπαταρία είναι φορτισμένη και έτοιμη για χρήση. (READY TO GO)</b> Κατόπιν ενεργοποιείται η φόρτιση ασφαλείας μέχρι την πλήρη φόρτιση. Αφήστε τη μπαταρία περίπου 15 λεπτά περισσότερο στον φορτιστή. <b>Τι πρέπει να κάνετε:</b> Αφαιρέστε τη μπαταρία από τον φορτιστή. Διακόψτε την παροχή ρεύματος προς τον φορτιστή.
Αναβοσβήνει	απενεργοποίηση (OFF)	<b>Φόρτιση προσαρμογής</b> Ο φορτιστής βρίσκεται στη λειτουργία για προσεκτική φόρτιση. Για λόγους ασφαλείας ο φορτιστής φορτίζεται πιο αργά και χρειάζεται περισσότερο χρόνο. Αυτό μπορεί να οφείλεται στα εξής: - Η μπαταρία δεν φορτίστηκε εδώ και πολύ καιρό- Η θερμοκρασία της μπαταρίας δεν κυμαίνεται στα ιδανικά επίπεδα. - Η θερμοκρασία της μπαταρίας δεν κυμαίνεται στα ιδανικά επίπεδα. <b>Τι πρέπει να κάνετε:</b> Περιμένετε μέχρι να περατωθεί η διαδικασία φόρτισης, παρόλα αυτά μπορεί να συνεχιστεί η φόρτιση της μπαταρίας.
Αναβοσβήνει	Αναβοσβήνει	<b>Σφάλμα</b> Δεν είναι δυνατή πλέον η φόρτιση. Η μπαταρία είναι ελαττωματική. <b>Τι πρέπει να κάνετε:</b> Μία ελαττωματική μπαταρία δεν είναι δυνατόν να επαναφορτιστεί. Αφαιρέστε τη μπαταρία από τον φορτιστή.
Ενεργοποιημένος	Ενεργοποιημένος	<b>Βλάβη θερμοκρασίας:</b> Η μπαταρία είναι πολύ ζεστή (π. χ. άμεση ηλιακή ακτινοβολία) ή πολύ κρύα (κάτω από 0°C). <b>Τι πρέπει να κάνετε:</b> Αφαιρέστε τη μπαταρία και φυλάξτε την αυτή τη 1 ημέρα σε θερμοκρασία δωματίου (περ. 20° C).

**Απόσυρση**

Τα ηλεκτρικά εργαλεία, οι μπαταρίες, τα εξαρτήματα και οι συσκευασίες πρέπει να ανακυκλώνονται με τρόπο φιλικό προς το περιβάλλον.

Μην ρίχνετε τα ηλεκτρικά εργαλεία και τις μπαταρίες στα απορρίμματα του σπιτιού σας!

**Μόνο για χώρες της ΕΕ:**

Σύμφωνα με την Ευρωπαϊκή οδηγία 2012/19/ΕΕ σχετικά με τις παλιές ηλεκτρικές και ηλεκτρονικές συσκευές και τη μεταφορά της οδηγίας αυτής σε εθνικό δίκαιο τα άχρηστα ηλεκτρικά εργαλεία και σύμφωνα με την Ευρωπαϊκή οδηγία 2006/66/ΕΚ οι χαλασμένες ή χρησιμοποιημένες μπαταρίες πρέπει να συλλέγονται ξεχωριστά, για να ανακυκλωθούν με τρόπο φιλικό προς το περιβάλλον.

Σε περίπτωση μη ενδεδειγμένης απόσυρσης οι ηλεκτρικές και ηλεκτρονικές συσκευές λόγω ενδεχομένης παρουσίας επικίνδυνων ουσιών μπορούν να έχουν επιβλαβείς επιπτώσεις στο περιβάλλον και στην ανθρώπινη υγεία.

Η ανατύπωση ή οποιασδήποτε άλλης μορφής αναπαραγωγή της τεκμηρίωσης ή άλλων δικαιολογητικών που αναφέρονται στα προϊόντα, ακόμη και αποσπασματικά, επιτρέπεται μόνο με ρητή συγκατάθεση της Einhell Germany AG.

Με επιφύλαξη τεχνικών τροποποιήσεων

## Ενημέρωση για το σέρβις

Σε όλες τις χώρες που αναφέρονται στην εγγύηση έχουμε αρμόδια συνεργεία που συνεργάζονται μαζί μας, η διεύθυνση των οποίων προκύπτει από την εγγύηση. Τα συνεργεία αυτά βρίσκονται στη διάθεσή σας για επισκευές, ανταλλακτικά ή αξεσουάρ ή για την αγορά αναλώσιμων.

Προσέξτε ότι στη συσκευή αυτή τα ακόλουθα εξαρτήματα υπόκεινται σε κοινή φθορά ή ότι χρειάζονται τα ακόλουθα αναλώσιμα.

Κατηγορία	Παράδειγμα
Φθειρόμενα εξαρτήματα*	Υποδοχή πηνίου νήματος, Σύσσωρευτής
Αναλώσιμα υλικά/αναλώσιμα τμήματα*	Μαχαίρι
Ελλείψεις	

\* δεν συμπεριλαμβάνονται υποχρεωτικά στο περιεχόμενο της συσκευασίας!

Σε περίπτωση ελαττωμάτων ή σφαλμάτων σας παρακαλούμε να δηλώστε την περίπτωση στο ίντερνετ στο [www.Einhell-Service.com](http://www.Einhell-Service.com). Προσέξτε να περιγράψετε με ακρίβεια το σφάλμα και απαντήστε στις ακόλουθες ερωτήσεις:

- Λειτούργησε σωστά η συσκευή ή είχε από την αρχή κάποιο ελάττωμα?
- Μήπως προσέξατε κάτι περίεργο προτού παρουσιαστεί το ελάττωμα (σύμπτωμα ή βλάβη)?
- Ποια δυσλειτουργία παρατηρείται στη συσκευή (κύριο σύμπτωμα)? Περιγράψτε αυτή τη δυσλειτουργία.

## Πιστοποιητικό Εγγύησης

Αγαπητέ πελάτη,

τα προϊόντα μας υπόκεινται σε αυστηρό ποιοτικό έλεγχο. Ωστόσο, εάν αυτή η συσκευή δεν λειτουργεί σωστά, μπορείτε να επικοινωνήσετε με το τμήμα τεχνικής υποστήριξης – service, στη διεύθυνση που αναγράφεται σε αυτήν την κάρτα εγγύησης. Παρακαλώ σημειώστε ότι για την εγγύηση ισχύουν τα παρακάτω:

1. Οι παρόντες όροι εγγύησης απευθύνονται αποκλειστικά σε καταναλωτές, δηλ. φυσικά πρόσωπα που δεν επιθυμούν να χρησιμοποιήσουν αυτό το προϊόν ως μέρος της εμπορικής ή άλλης αυτοαπασχολούμενης δραστηριότητάς τους. Αυτοί οι όροι εγγύησης ρυθμίζουν πρόσθετες υπηρεσίες εγγύησης τις οποίες υπόσχεται ο αναφερόμενος κατασκευαστής στους αγοραστές των νέων προϊόντων του εκτός από τα εκ του νόμου δικαιώματα εγγύησης. Οι νομικές αξιώσεις εγγύησης δεν επηρεάζονται από αυτήν την εγγύηση. Η υπηρεσία εγγύησης είναι δωρεάν.
2. Οι υπηρεσίες εγγύησης καλύπτουν μόνο ελαττώματα που οφείλονται σε ελαττώματα υλικού ή κατασκευής στο νέο προϊόν που αγοράσατε στην Ευρωπαϊκή Ένωση από τον παρακάτω κατασκευαστή και περιορίζονται είτε στην αποκατάσταση των εν λόγω ελαττωμάτων είτε στην αντικατάσταση του προϊόντος, κατά την επιλογή μας. Λάβετε υπόψη ότι ο εξοπλισμός μας δεν έχει σχεδιαστεί για χρήση σε εμπορικές ή επαγγελματικές εφαρμογές. Κατά συνέπεια, η εγγύηση ακυρώνεται εάν ο εξοπλισμός χρησιμοποιηθεί εντός της περιόδου εγγύησης σε εμπορικές ή βιομηχανικές εφαρμογές ή για άλλες ισοδύναμες δραστηριότητες. Ο αποκλεισμός από εμπορικές ή επαγγελματικές εφαρμογές δεν ισχύει για προϊόντα με την επωνυμία «Professional».
3. Η εγγύησή μας δεν καλύπτει:
  - Ζημιά στη συσκευή που προκαλείται από μη τήρηση των οδηγιών συναρμολόγησης ή λόγω ακατάλληλης εγκατάστασης, μη τήρηση των οδηγιών λειτουργίας (π.χ. σύνδεση σε λανθασμένη τάση δικτύου ή τύπο ρεύματος) ή μη τήρηση των κανονισμών συντήρησης και ασφάλειας ή με την έκθεση της συσκευής σε μη φυσιολογικές περιβαλλοντικές συνθήκες ή λόγω έλλειψης φροντίδας και συντήρησης.
  - Ζημιά στη συσκευή που προκαλείται από κακή χρήση ή ακατάλληλη χρήση (π.χ. υπερφόρτωση της συσκευής ή χρήση μη συγκεκριμένων εργαλείων ή αξεσουάρ), διείσδυση ξένων σωμάτων στη συσκευή (π.χ. άμμος, πέτρες ή σκόνη, ...), ζημιά κατά τη μεταφορά , χρήση δύναμης ή εξωτερικές επιρροές (όπως ζημιές που προκαλούνται από πτώση).
  - Βλάβη στη συσκευή ή σε εξαρτήματα της συσκευής που μπορεί να αποδοθεί σε κανονική, κανονική ή άλλη φυσική φθορά. Για παράδειγμα, οι μπαταρίες υπόκεινται σε φυσική φθορά και έχουν σχεδιαστεί για περιορισμένο αριθμό κύκλων. Η φθορά επηρεάζεται αρνητικά ιδιαίτερα από τα απαιτούμενα φορτία, τις ταχύτητες φόρτωσης, αλλά και από την έκθεση στη ζέστη, το κρύο, τους κραδασμούς και τις κρούσεις.
4. Η εγγύηση ισχύει για περίοδο 2 ετών από την ημερομηνία αγοράς του εξοπλισμού. Οι αξιώσεις εγγύησης πρέπει να υποβληθούν πριν από τη λήξη της περιόδου εγγύησης και εντός δύο εβδομάδων από τη διαπίστωση του ελαττώματος. Καμία αξίωση εγγύησης δεν θα γίνει δεκτή μετά τη λήξη της περιόδου εγγύησης. Η επισκευή ή η αντικατάσταση της συσκευής δεν οδηγεί σε παράταση της περιόδου εγγύησης, ούτε αυτή η υπηρεσία ξεκινά νέα περίοδο εγγύησης για τη συσκευή ή για τυχόν ανταλλακτικά που έχουν εγκατασταθεί. Αυτό ισχύει επίσης όταν χρησιμοποιείτε μια επιτόπια υπηρεσία.
5. Για να διεκδικήσετε την αξίωση εγγύησης, εγγράψτε την ελαττωματική συσκευή στη διεύθυνση: [www.Einhell-Service.com](http://www.Einhell-Service.com). Θα χρειαστεί να προσκομίσετε απόδειξη αγοράς του εξοπλισμού. Συσκευές που αποστέλλονται χωρίς απόδειξη ή χωρίς πινακίδα χαρακτηριστικών εξαιρούνται από τις υπηρεσίες εγγύησης λόγω έλλειψης ιχνηλασιμότητας. Εάν το ελάττωμα της συσκευής καλύπτεται από την εγγύησή μας, τότε είτε η συσκευή θα επισκευασθεί είτε θα αντικατασταθεί με νέα.
6. Εάν έχετε μεταφέρει τη συσκευή σε χώρα της Ευρωπαϊκής Ένωσης διαφορετική από τη χώρα στην οποία την αγοράσατε, θα παρέχουμε την υπηρεσία εγγύησης μέσω ενός τοπικού συνεργάτη σέρβις. Εάν μεταφέρετε τον εξοπλισμό εκτός ΕΕ, η εγγύηση δεν θα ισχύει.

Επιπρόσθετα, προσφέρουμε μια υπηρεσία επισκευής με χρέωση για τυχόν ελαττώματα που δεν καλύπτονται ή δεν καταγράφονται πλέον από το πεδίο εφαρμογής αυτής της εγγύησης. Για να το κάνετε αυτό, στείλτε τη συσκευή στη διεύθυνση του σέρβις μας. Εφιστούμε την προσοχή στους περιορισμούς αυτής της εγγύησης σχετικά με εξαρτήματα φθοράς, αναλώσιμα και εξαρτήματα που λείπουν, όπως παρουσιάζονται στις πληροφορίες σέρβις που περιλαμβάνονται σε αυτό το εγχειρίδιο λειτουργίας.

Κεντρικό Service: Einhell Ελλάς Α.Ε. Θεσσαλονίκης 77-79 Ν. Φιλαδέλφεια Τ.Κ. 143 42 Τηλ. +30 210 2776871  
Email: [Einhell-GR@einhell.com](mailto:Einhell-GR@einhell.com)

**Perigo!**

Ao utilizar aparelhos, têm de ser respeitadas algumas medidas de segurança para evitar ferimentos e danos. Por conseguinte, leia atentamente este manual de instruções/estas instruções de segurança. Guarde-os num local seguro, para que os possa consultar sempre que necessário. Caso passe o aparelho a outras pessoas, entregue também este manual de instruções/estas instruções de segurança. Não nos responsabilizamos pelos acidentes ou danos causados pela não-observância deste manual e das instruções de segurança.

**Explicação da placa de advertência no aparelho (ver figura 24)**

1. Aviso!
2. Use óculos de proteção e proteção auditiva!
3. Proteger contra a humidade!
4. Leia as instruções de serviço antes da colocação em funcionamento!
5. Mantenha terceiros afastados da zona de perigo!
6. A ferramenta continua a funcionar por inércia depois de desligada!

**1. Instruções de segurança**

As instruções de segurança correspondentes encontram-se na brochura fornecida!

**Aviso!**

**Leia todas as instruções de segurança, indicações, ilustrações e dados técnicos fornecidos com esta ferramenta elétrica.** O incumprimento das indicações seguintes pode provocar choques elétricos, incêndios e/ou ferimentos graves.

**Guarde todas as instruções de segurança e indicações para consultar mais tarde.**

**2. Descrição do aparelho e material a fornecer****2.1 Descrição do aparelho (figura 1/2)**

1. Bloqueio de ligação
2. Interruptor para ligar/desligar
3. Fecho de fixação para rodar o punho
4. Punho adicional
5. Regulação em altura (porca de capa)
6. Guia de cantos
7. Cabeça de lâmina
8. Cobertura de proteção

9. Lâmina
10. Carregador
11. Bateria
12. Compartimento para lâminas sobressalentes
13. Fixador para cabeça do motor rotativa
14. Parafuso de retenção

**2.2 Material a fornecer**

Com a ajuda da descrição do material a fornecer, verifique se o artigo se encontra completo. Caso falem peças, dirija-se num prazo máximo de 5 dias úteis após a compra do artigo a um dos nossos Service Centers ou ao ponto de venda onde adquiriu o aparelho, fazendo-se acompanhar de um talão de compra válido. Para o efeito, consulte a tabela da garantia que se encontra nas informações do serviço de assistência técnica no fim do manual.

- Abra a embalagem e retire cuidadosamente o aparelho.
- Remova o material da embalagem, assim como os dispositivos de segurança da embalagem e de transporte (caso existam).
- Verifique se o material a fornecer está completo.
- Verifique se o aparelho e as peças acessórias apresentam danos de transporte.
- Se possível, guarde a embalagem até ao termo do período de garantia.

**Perigo!**

**O aparelho e o material da embalagem não são brinquedos! As crianças não devem brincar com sacos de plástico, películas ou peças de pequena dimensão! Existe o perigo de deglutição e asfixia!**

- Roçador
- Cobertura de proteção
- Bateria
- Carregador
- Punho adicional com lâminas sobressalentes
- Manual de instruções original
- Instruções de segurança

**3. Utilização adequada**

O aparelho destina-se a cortar relva e pequenas superfícies verdes ao nível doméstico e de jardinagem enquanto hobby.

Como aparelhos de utilização doméstica e de jardinagem enquanto hobby são considerados

aqueles que não são utilizados em jardins públicos, parques, ginásios, nas estradas e na agricultura e silvicultura. O cumprimento das instruções de serviço do fabricante juntamente fornecidas é uma condição fundamental para uma utilização adequada do aparelho.

**Atenção! Devido ao perigo que constitui para as pessoas e aos danos materiais, não se pode utilizar o aparelho para trituração para efeitos de compostagem.**

O aparelho só pode ser utilizado para os fins a que se destina. Qualquer outro tipo de utilização é considerado inadequado. Os danos ou ferimentos de qualquer tipo daí resultantes são da responsabilidade do utilizador/operador e não do fabricante.

Chamamos a atenção para o facto de os nossos aparelhos não terem sido concebidos para uso comercial, artesanal ou industrial. Não assumimos qualquer garantia se o aparelho for utilizado no comércio, artesanato ou indústria ou em atividades equiparáveis.

#### 4. Dados técnicos

Rotações $n_0$ .....	8.500 r.p.m.
Círculo de corte .....	Ø 24 cm
Classe de proteção .....	III
Nível de potência acústica $L_{WA}$ .....	84,3 dB (A)
Nível de pressão acústica $L_{pA}$ .....	64,3 dB (A)
Incerteza K .....	2,97 dB
Vibração .....	5,8 m/s <sup>2</sup>
Incerteza K .....	2,3 m/s <sup>2</sup>
Peso .....	2,2 kg
Nível de pressão acústica no ouvido do operador .....	78 dB (A)
Incerteza K .....	3 dB

#### Bateria de lítio Power-X-Change

Tensão: .....	18 V CC
Capacidade: .....	2,0 Ah
N.º de células: .....	5

#### Atenção!

O aparelho só pode ser utilizado com as baterias de lítio da série Power-X-Change!

#### Carregador

Tensão de rede .....	200-250 V ~ 50-60 Hz
----------------------	----------------------

#### Saída

Tensão nominal .....	20 V d. c.
Corrente nominal .....	3.000 mA

#### Atenção!

O carregador só pode ser utilizado para baterias de lítio da série Power-X-Change!

O ruído da máquina pode exceder os 85 dB(A). Neste caso, o operador necessita de medidas de proteção acústica. O ruído foi medido segundo as normas EN ISO 11201:2010 e EN ISO 3744:2010. O valor das vibrações no punho foi apurado segundo a norma EN 28662-1:1992.

#### Atenção!

O valor de vibração altera-se consoante o campo de aplicação da ferramenta elétrica e pode, em casos excecionais, ser superior ao valor indicado.

#### Limite a produção de ruído e a vibração a um mínimo!

- Utilize apenas aparelhos em bom estado.
- Limpe e faça a manutenção do aparelho regularmente.
- Adapte o seu modo de trabalho ao aparelho.
- Não sobrecarregue o aparelho.
- Se necessário, submeta o aparelho a uma verificação.
- Desligue o aparelho, quando este não estiver a ser utilizado.
- Use luvas.

#### Cuidado!

#### Riscos residuais

**Mesmo quando esta ferramenta elétrica é utilizada adequadamente, existem sempre riscos residuais. Dependendo do formato e do modelo desta ferramenta elétrica, podem ocorrer os seguintes perigos:**

1. Lesões pulmonares, caso não seja utilizada uma máscara de proteção para pó adequada.
2. Lesões auditivas, caso não seja utilizada uma proteção auditiva adequada.
3. Danos à saúde resultantes das vibrações na mão e no braço, caso o aparelho seja utilizado durante um longo período de tempo ou se não for operado e feita a manutenção de forma adequada.



## 5. Antes da colocação em funcionamento

### 5.1 Montagem da cobertura de proteção (figuras 3-4)

Empurre a cobertura de proteção (figura 1/pos. 8) sobre a carcaça do motor no sentido da seta como indicado na figura 3. A lingueta (fig. 4a / pos. L) encaixa com um "clique" audível (fig. 4) na carcaça. Apenas nesta posição a cobertura de proteção é montada corretamente e o aparelho é operado. Se a lingueta não estiver encaixada e virada para cima (fig. 4b / pos. L), a cobertura de proteção tem de ser empurrada ainda mais para a frente. Uma cobertura de proteção não montada corretamente (encaixada) é danificada durante o funcionamento.

### 5.2 Montagem da cabeça de lâmina (figuras 5 – 6)

Encaixe a cabeça de lâmina (pos. 7) no veio do encaixe e fixe-a com o parafuso (pos. 14).

### 5.3 Inserir a lâmina (figura 7)

Coloque a abertura maior da lâmina (pos. 9) no suporte da lâmina (A) da cabeça de lâmina (pos. 7) e puxe para fora no sentido da seta até a lâmina engatar conforme ilustrado na figura 22.

### 5.4 Regulação em altura (fig. 8)

Solte a porca de capa (pos. 5) até a barra do roçador de relva de limpar juntas se mover livremente e se separar. Ajuste então a altura de trabalho pretendida (fig. 9) e fixe a barra nesta posição apertando novamente a porca de capa.

### 5.5 Montagem do punho adicional (figura 10)

Monte o punho adicional na fixação prevista, tendo em conta o dentado (pos. I e II). Fixe seguramente o punho adicional com a ajuda do parafuso fornecido e do fecho de regulação. Certifique-se de que o compartimento para as lâminas sobressalentes está alinhado em relação à parte superior do aparelho.

### 5.6 Regulação do punho adicional (fig. 11)

Solte o fecho de fixação (pos. 3) do punho adicional até este se mover para a frente e para trás sem grande resistência. Ajuste a posição pretendida e aperte novamente o parafuso de fixação.

### 5.7 Ajuste do ângulo de inclinação da barra de guia (fig. 12)

Prima o botão para o ajuste do ângulo de inclinação (pos. K). É possível ajustar a barra no ângulo de inclinação pretendido. Para fixar o ângulo de inclinação, largue o botão e deixe a barra engatar. São possíveis 3 posições de engate.

### 5.8 Montagem da bateria (figuras 13/14)

Tal como ilustrado na figura 13, pressione a tecla de engate das baterias e empurre-as para o respetivo suporte. Assim que a bateria se encontrar na posição representada na figura 14, certifique-se de que a tecla de engate engata! A desmontagem da bateria é realizada na sequência inversa!

### 5.9 Carregar o acumulador (fig. 15)

1. Retire o pack de acumuladores do aparelho, premindo para isso a tecla de engate.
2. Verifique se a tensão de rede indicada na placa de características corresponde à tensão de rede existente. Ligue a ficha de alimentação do carregador (10) à tomada. O LED verde começa a piscar.
3. Insira o acumulador (11) no carregador (10).
4. No ponto "Visor do carregador", encontra uma tabela com os significados da indicação LED no carregador.

O acumulador pode aquecer um pouco durante o carregamento. É normal que isso ocorra.

Se o pack de acumuladores não carregar, verifique

- se existe tensão de rede na tomada
- ou se existe um contacto correto nos contactos de carregamento.

Se continuar a não ser possível carregar o pack de acumuladores, envie

- o carregador
- e o pack de acumuladores para o nosso serviço de assistência técnica.

**Para o envio correto, contacte o nosso serviço de assistência técnica ou o ponto de venda onde adquiriu o aparelho.**

**Ao enviar ou eliminar baterias ou o aparelho sem fio, certifique-se de que estes são embalados individualmente em sacos de plástico para evitar curto-circuitos e incêndios!**

Tendo em vista uma longa vida útil do pack de baterias, deve providenciar o seu recarregamento atempado. Isto é absolutamente necessário se verificar que a capacidade do aparelho está a diminuir. Nunca deixe o pack de baterias descarregar-se completamente. Esta situação poderia provocar uma avaria no pack de baterias!

#### 5.10 Indicação da capacidade do acumulador (figura 16)

Prima o interruptor para obter a indicação da capacidade do acumulador (pos. C). O indicador da capacidade do acumulador (pos. B) indica-lhe o nível de carga do acumulador através de 3 LEDs.

##### Acendem-se os 3 LEDs:

O acumulador está completamente carregado.

##### Acendem 2 ou 1 LEDs:

O acumulador dispõe de carga residual suficiente.

##### 1 LED a piscar:

O acumulador está vazio, carregue-o.

##### Todos os LEDs a piscar:

A temperatura da bateria não foi alcançada. Remova a bateria do aparelho e deixe-a um dia à temperatura ambiente. Se o erro voltar a ocorrer, a bateria sofreu uma descarga total e tem defeito. Remova a bateria do aparelho. Uma bateria com defeito nunca mais pode voltar a ser usada ou carregada.

## 6. Operação

Para obter a maior potência do seu roçador de relva, deve respeitar as seguintes instruções:

- Não utilize o roçador de relva sem o dispositivo de proteção.
- Não corte a relva se esta estiver molhada. Os melhores resultados são obtidos com a relva seca.
- Para ligar o roçador de relva, pressione o bloqueio de ligação (fig. 2 / pos. 1) e o interruptor para ligar/desligar (fig. 2 / pos. 2).
- Para desligar o roçador de relva, volte a largar o interruptor para ligar/desligar (fig. 2 / pos. 2).
- Aproxime o roçador da relva apenas se o interruptor estiver premido, isto é, se o roçador de relva estiver em funcionamento.
- Para cortar corretamente a relva, vire o apa-

relho para o lado e ande para a frente. Segure o roçador de relva inclinado num ângulo de aprox. 30° (ver fig. 17 e 18).

- Se a relva estiver comprida, comece a cortá-la progressivamente a partir da ponta (ver fig. 19).
- Aproveite a cobertura de proteção para evitar um desgaste desnecessário.
- Mantenha o roçador de relva afastado de objetos duros para evitar um desgaste desnecessário.
- Para a utilização da guia de cantos junto a muros ou outros objetos, puxe a guia de cantos (fig. 23 / pos. 6) para a frente para lá do ponto de encaixe. Se não utilizar, pressione-a na cobertura de proteção. Note que tem de superar o ponto de encaixe.

#### Utilização do roçador de relva como aparelho para cortar junto a cantos

Para cortar os cantos de relvados e canteiros, pode transformar o roçador de relva do seguinte modo:

- Retire a bateria
- Puxe o fixador para a cabeça do motor rotativa no sentido da seta conforme ilustrado na figura 20.
- Rode a cabeça do motor 90° na direção desejada até engatar (figura 21).
- Deste modo, transforma o roçador de relva num aparelho para cortar junto a cantos com o qual pode efetuar os cortes verticais da relva.
- Para reconverter o aparelho, proceda na sequência inversa.

## 7. Limpeza, manutenção e encomenda de peças sobressalentes

Desligue o roçador de relva e retire o acumulador antes de o guardar e limpar.

### 7.1 Limpeza

- Mantenha os dispositivos de proteção, as ranhuras de ventilação e a carcaça do motor tão livres de pó e sujidade quanto possível. Esfregue o aparelho com um pano limpo ou sobre com ar comprimido a baixa pressão.
- Aconselhamos a limpeza do aparelho imediatamente após cada utilização.
- Limpe regularmente o aparelho com um pano húmido e um pouco de sabonete líquido. Não

utilize detergentes ou solventes, pois estes podem corroer as peças de plástico do aparelho. Certifique-se de que não entra água para o interior do aparelho. A entrada de água num aparelho elétrico aumenta o risco de choque elétrico.

- Remova as acumulações na cobertura de proteção com uma escova.

### 7.2 Substituição da lâmina

**ATENÇÃO! Antes da substituição retire sempre a bateria!**

- Para retirar a lâmina, empurre-a para dentro e remova-a através da abertura maior conforme ilustrado na figura 22.
- A montagem da lâmina nova é realizada na sequência inversa (figura 7). Tenha atenção ao engate correto.

### 7.3 Manutenção

No interior do aparelho, não existem quaisquer peças que necessitem de manutenção.

### 7.4 Encomenda de peças sobressalentes:

Para a encomenda de peças sobressalentes, deve indicar os seguintes dados;

- Modelo do aparelho
- Número de referência do aparelho
- Número de identificação do aparelho
- Número de peça sobressalente necessária

Pode consultar os preços e informações atuais em [www.Einhell-Service.com](http://www.Einhell-Service.com)

## 8. Eliminação e reciclagem

O aparelho encontra-se dentro de uma embalagem para evitar danos de transporte. Esta embalagem é matéria-prima, podendo ser reutilizada ou reciclada. O aparelho e os respetivos acessórios são de diferentes materiais, como p. ex. o metal e o plástico. Não deite os aparelhos defeituosos para o lixo doméstico. Para uma eliminação ecologicamente correta, o aparelho deve ser entregue num local de recolha adequado. Se não tiver conhecimento de nenhum local de recolha, informe-se junto da administração autárquica.

## 9. Armazenagem

Retire a bateria.

Guarde o aparelho e os respetivos acessórios em local escuro, seco e sem risco de formação de gelo. A temperatura ideal de armazenamento situa-se entre os 5 e os 30 °C. Guarde a ferramenta elétrica na embalagem original.

## 10. Avarias

### O aparelho não funciona:

Verifique se o acumulador está carregado e se o carregador funciona. Se o aparelho continuar a não funcionar apesar de existir a tensão necessária, envie-o para o endereço do serviço de assistência técnica indicado.

## 11. Visor do carregador

Estado do visor		Significado e medida a adotar
LED vermelho	LED verde	
Desligado	A piscar	<b>Operacionalidade</b> O carregador está ligado à rede e encontra-se operacional; o acumulador não está no carregador.
Ligado	Desligado	<b>Carregamento</b> O carregador carrega o acumulador no modo de carregamento rápido. Os tempos de carregamento correspondentes encontram-se diretamente no carregador. Nota! Os tempos de carregamento reais podem diferir dos tempos de carregamento indicados em função da carga de acumulador disponível.
Desligado	Ligado	<b>O acumulador está carregado e está operacional. (READY TO GO)</b> De seguida, é comutado para um carregamento parcial até estar totalmente carregado. Para tal, deixe o acumulador aprox. mais 15 min. no carregador. <b>Medida a adotar:</b> Remova o acumulador do carregador. Desligue o carregador da rede.
A piscar	Desligado	<b>Carregamento condicionado</b> O carregador encontra-se no modo de carregamento moderado. Aqui, por motivos de segurança, o acumulador é carregado mais lentamente, precisando de mais tempo até estar carregado. Tal pode dever-se às seguintes causas: - O acumulador passou muito tempo sem ser carregado. - A temperatura do acumulador não se encontra na faixa ideal. <b>Medida a adotar:</b> Aguarde até o carregamento estar concluído; o acumulador pode, no entanto, continuar a ser carregado.
A piscar	A piscar	<b>Falha</b> Já não é possível efetuar o carregamento. O acumulador tem um defeito. <b>Medida a adotar:</b> Um acumulador com defeito não deve voltar a ser carregado. Remova o acumulador do carregador.
Ligado	Ligado	<b>Temperatura anómala</b> O acumulador está demasiado quente (p. ex. radiação solar direta) ou demasiado frio (abaixo dos 0° C) <b>Medida a adotar:</b> Retire o acumulador e guarde-o 1 dia à temperatura ambiente (a aprox. 20° C).

### Eliminação



As ferramentas elétricas, as baterias, os acessórios e as embalagens devem ser enviados a uma reciclagem ecológica de matéria prima.

Não deitar ferramentas elétricas e baterias/ pilhas no lixo doméstico!

#### **Apenas para países da UE:**

Conforme a Diretiva Europeia 2012/19/UE relativa aos resíduos de equipamentos elétricos e eletrônicos e a sua implementação na legislação nacional, é necessário recolher separadamente as ferramentas elétricas que já não são usadas e, de acordo com a Diretiva Europeia 2006/66/CE, as baterias/ pilhas defeituosas e encaminhá-las para uma reciclagem ecológica.

No caso de uma eliminação incorreta, os aparelhos elétricos e eletrônicos antigos podem ter efeitos nocivos no ambiente e na saúde humana devido à possível presença de substâncias perigosas.

A reprodução ou duplicação, mesmo que parcial, da documentação e dos anexos dos produtos carece da autorização expressa da Einhell Germany AG.

Reservado o direito a alterações técnicas

## Informações do serviço de assistência técnica

Estamos representados em todos os países mencionados no certificado de garantia por agentes autorizados competentes, cujos contactos poderá encontrar no certificado de garantia. Estes encontram-se ao seu dispor para todos os serviços de que necessita, tais como reparações, fornecimento de peças sobressalentes e peças desgastadas ou a aquisição de consumíveis.

Deve-se ter em atenção que, neste produto, as seguintes peças estão sujeitas a um desgaste natural ou decorrente da sua utilização, ou então são necessárias como consumíveis.

<b>Categoria</b>	<b>Exemplo</b>
Peças de desgaste*	Suporte da bobina de fio, Acumulador
Consumíveis/peças consumíveis*	Lâminas
Peças em falta	

\* não incluído obrigatoriamente no material a fornecer!

Em caso de deficiências ou erros, pedimos-lhe que comunique o problema através da página de Internet [www.Einhell-Service.com](http://www.Einhell-Service.com). Certifique-se de que faz uma descrição exacta do problema, respondendo sempre às seguintes questões:

- O aparelho já funcionou alguma vez ou possui o defeito desde o início?
- Antes do surgimento do defeito, apercebeu-se de algo estranho (sintoma antes do defeito)?
- Na sua opinião, que erro de funcionamento apresenta o aparelho (sintoma principal)?  
Descreva este erro de funcionamento.

## Certificado de garantia

Estimado(a) cliente,

os nossos produtos são submetidos a um rigoroso controlo de qualidade. Se, ainda assim, o aparelho não funcionar nas devidas condições, lamentamos esse facto e pedimos-lhe que se dirija ao estabelecimento onde adquiriu o nosso produto para ativar a garantia. Se preferir, também pode contactar-nos telefonicamente através do número de assistência técnica indicado. O exercício dos direitos de garantia está sujeito às seguintes condições:

1. As presentes condições de garantia dirigem-se exclusivamente aos consumidores, ou seja, pessoas naturais, que não desejam utilizar este produto quer no âmbito da sua atividade comercial quer de outra atividade independente. As presentes condições de garantia regem as prestações de garantia adicionais com que o fabricante abaixo designado se compromete, além dos termos legais de garantia, para com os compradores dos seus novos aparelhos. Não afetam os seus direitos legais de garantia. O nosso serviço de garantia é prestado gratuitamente.
2. O serviço de garantia cobre exclusivamente as deficiências no novo aparelho do fabricante abaixo designado, adquirido por si na União Europeia, e que sejam decorrentes de erros de material ou de fabrico comprovados, e está, por nossa opção, limitado à eliminação de tal falta ou à substituição do mesmo. Chamamos a atenção para o facto de os nossos aparelhos não terem sido concebidos para uso comercial, artesanal ou profissional. Não haverá, por isso, lugar a um contrato de garantia no caso de o aparelho ter sido utilizado, dentro do período de garantia, em empresas do setor comercial, artesanal ou industrial ou atividades equiparáveis. Para os artigos com a marca "Profissional", a exclusão para uso comercial, artesanal ou profissional não se aplica. Aplicamos os prazos legais em vigor.
3. Excluídos pela nossa garantia estão:
  - Danos no aparelho resultantes da inobservância das instruções de montagem ou de uma instalação incorreta, da inobservância do manual de instruções (como p. ex. a ligação a uma tensão de rede ou tipo de corrente errada) ou da inobservância das disposições de segurança ou da exposição do aparelho a condições ambientais anormais ou de uma conservação e manutenção insuficientes.
  - Danos no aparelho resultantes de utilizações abusivas ou indevidas (como p. ex. uma sobrecarga do aparelho ou utilização de ferramentas de trabalho ou acessórios não autorizados), a penetração de corpos estranhos no aparelho (como p. ex. areia, pedras ou pó, ...), danos de transporte, uso de força ou impactos externos (como p. ex. danos resultantes de quedas).
  - Danos no aparelho ou nas peças do aparelho associados a um desgaste decorrente do uso, um desgaste natural habitual ou de outro tipo. Por exemplo, as baterias e os acumuladores estão sujeitos a um desgaste natural e foram construtivamente concebidas para um número limitado de ciclos. O desgaste sofre uma influência negativa, em particular, devido a cargas exigentes e velocidades de carregamento, mas também devido à exposição ao calor, frio, vibrações e choques.
4. O período de garantia é de 2 anos a contar da data de compra do aparelho. Pode estender o período de garantia para 3 anos se registrar o produto no nosso site nos primeiros 30 dias a partir da data da compra. Os direitos de garantia devem ser reclamados dentro do período de garantia, no prazo de duas semanas após ter sido detetado o defeito. Está excluída a reclamação de direitos de garantia após o termo do período de garantia. A reparação ou a substituição do aparelho não implica o prolongamento do período de garantia nem dá origem à contagem de um novo período de garantia para o aparelho ou para eventuais peças sobressalentes montadas no mesmo. O mesmo se aplica no caso de a assistência técnica ter sido prestada no local.
5. Para ativar a garantia, pedimos-lhe que se dirija ao estabelecimento onde adquiriu o nosso produto. Tenha à disposição o talão ou outro comprovativo de compra do aparelho novo. Os aparelhos enviados sem o respetivo comprovativo ou sem a placa de características serão excluídos pelo serviço de garantia devido à falta de atribuição. Se o defeito do aparelho estiver abrangido pelo nosso serviço de garantia, ser-lhe-á enviado um aparelho novo ou reparado o mais breve quanto possível.
6. Caso o aparelho tenha sido transferido para um outro país da União Europeia diferente do país onde adquiriu o aparelho, o serviço de garantia será prestado por um parceiro de serviço de assistência técnica local. A transferência para fora da União Europeia faz cessar os direitos de garantia.

Naturalmente, também teremos todo o gosto em efetuar reparações que não estão, ou deixaram de estar, abrangidas pelo serviço de garantia. Nesse caso, terá de suportar os custos da reparação. Para este efeito, deverá enviar o aparelho para a morada do nosso serviço de assistência técnica. Para peças de desgaste, consumíveis e em falta, consulte as restrições desta garantia, de acordo com as informações do serviço de assistência técnica deste manual de instruções.

Fiador/ Serviço: Einhell Portugal Lda., Rua da Aldeia, 225, 4410-459 Arcozelo (VNG)

**Opasnost!**

Prilikom uporabe uređaja morate se pridržavati sigurnosnih propisa kako biste spriječili nastanak ozljeda i šteta. Zato pažljivo pročitajte ove upute za uporabu/sigurnosne napomene. Dobro ih sačuvajte tako da vam informacije u svako doba budu na raspolaganju. Ako biste ovaj uređaj trebali predati drugim osobama, molimo da im proslijedite i ove upute za uporabu. Ne preuzimamo jamstvo za štete nastale zbog nepridržavanja ovih uputa za uporabu i sigurnosnih napomena.

**Objašnjenje pločice s upozorenjima na uređaju (vidi sliku 24)**

1. Upozorenje!
2. Nositi zaštitu za oči i uši!
3. Zaštititi od vlage!
4. Prije puštanja u rad pročitajte upute za uporabu!
5. Udaljite sve osobe iz opasnog područja!
6. Alat još malo radi!

**1. Sigurnosne napomene**

Odgovarajuće sigurnosne napomene pronaći ćete u priloženoj bilježnici.

**Upozorenje!**

**Pročitajte sve sigurnosne napomene, upute, ilustracije i tehničke podatke koje ima ovaj elektroalat.** Nepridržavanje sljedećih uputa može imati za posljedicu električni udar, požar i/ili teške ozljede.

**Sačuvajte sve sigurnosne napomene i upute za ubuduće.**

**2. Opis uređaja i sadržaj isporuke****2.1 Opis uređaja (slika 1/2)**

1. Blokada uključivanja
2. Sklopka za uključivanje/isključivanje
3. Pričvrсна zavrava za okretanje ručke
4. Dodatna ručka
5. Korekcija visine (preturna matica)
6. Rubna vodilica
7. Glava noža
8. Zaštitni poklopac
9. Nož
10. Punjač
11. Akumulator
12. Pretinac za rezervni nož
13. Aretacija za okretnu glavu motora
14. Vijak za fiksiranje

**2.2 Sadržaj isporuke**

Molimo vas da pomoću opisanog sadržaja isporuke provjerite cjelovitost artikla. Ako su neki dijelovi neispravni, nakon kupnje artikla obratite se našem servisnom centru ili prodajnom mjestu najkasnije u roku od 5 radnih dana uz predočenje važeće potvrde o kupnji. Molimo vas da u vezi s tim obratite pozornost na tablicu o jamstvu u informacijama o servisu na kraju uputa.

- Otvorite pakovinu i pažljivo izvadite uređaj.
- Uklonite ambalažu kao i dijelove za sigurnost pakiranja / za sigurnost tijekom transporta (ako postoje).
- Provjerite je li sadržaj isporuke cjelovit.
- Prekontrolirajte postoje li na uređaju i dijelovima pribora transportna oštećenja.
- Po mogućnosti sačuvajte pakovinu do isteka jamstvenog roka.

**Opasnost!**

**Uređaj i materijal pakovine nisu igračke za djecu! Djeca se ne smiju igrati plastičnim vrećicama, folijama i sitnim dijelovima! Postoji opasnost da ih progutaju i tako se uguše!**

- Šišač
- Zaštitni poklopac
- Baterija
- Punjač
- Dodatna ručka s rezervnim noževima
- Originalne upute za uporabu
- Sigurnosne napomene

**3. Namjenska uporaba**

Ovaj uređaj namijenjen je za rezanje travnjaka i manjih travnatih površina u privatnim kućnim i hobi vrtovima.

U uređaje za privatne kućne i hobi vrtove spadaju oni koji se ne koriste na javnim površinama, parkovima, sportskim igralištima, na ulicama, u poljoprivredi i šumarstvu. Pretpostavka za pravilnu uporabu uređaja je pridržavanje priloženih proizvođačevih uputa za rukovanje.

**Pažnja! Zbog opasnosti za osobe i od materijalnih šteta uređaj se ne smije koristiti za usitnjavanje u smislu kompostiranja.**

Uređaj se smije koristiti samo namjenski. Svaka drugačija uporaba nije namjenska. Za štete ili ozljede svih vrsta nastale zbog nenamjenskog korištenja odgovoran je korisnik/rukovatelj a nika-



ko proizvođač.

Molimo da obratite pozornost na to da naši uređaji nisu pogodni za korištenje u komercijalne, obrtničke ili industrijske svrhe. Ne preuzimamo jamstvo ako se uređaj koristi u komercijalne i industrijske svrhe kao i u sličnim djelatnostima.

#### 4. Tehnički podaci

Broj okretaja $n_0$ .....	8.500 min <sup>-1</sup>
Krug rezanja.....	Ø 24 cm
Klasa zaštite .....	III
Intenzitet buke $L_{WA}$ .....	84,3 dB (A)
Razina zvučnog tlaka $L_{pA}$ .....	64,3 dB (A)
Nesigurnost K.....	2,97 dB
Vibracija.....	5,8 m/s <sup>2</sup>
Nesigurnost K.....	2,3 m/s <sup>2</sup>
Težina .....	2,2 kg
Razina zvučnog tlaka na uhu korisnika .	78 dB (A)
Nesigurnost K.....	3 dB

#### Litij ionska baterija serije Power-X-Change

Napon: .....	18 V d.c.
Kapacitet: .....	2,0 Ah
Broj ćelija: .....	5

#### Pozor!

Uređaj se smije koristiti samo s litij ionskim baterijama serije Power-X-Change!

#### Punjač

Mrežni napon .....	200 - 250 V ~ 50 - 60 Hz
--------------------	--------------------------

#### Izlaz

Nazivni napon .....	20 V d. c.
Nazivna struja .....	3000 mA

#### Pozor!

Punjač se smije koristiti samo za litij ionske baterije serije Power-X-Change!

Buka stroja može prekoračiti 85 dB (A). U tom slučaju korisnik treba poduzeti mjere zaštite od buke. Buka je izmjerena prema normi EN ISO 11201: 2010 i EN ISO 3744: 2010. Vrijednost vibracija koje se prenose na ručku određena je prema normi EN 28662-1: 1992.

#### Pozor!

Vrijednost vibracija mijenja se ovisno o području

korištenja elektroalata i u iznimnim slučajevima može se nalaziti iznad navedene vrijednosti.

#### Ograničite stvaranje buke i vibracija na minimum!

- Koristite samo besprijeorne uređaje.
- Redovito čistite i održavajte uređaj.
- Svoj način rada prilagodite uređaju.
- Nemojte preopterećivati uređaj.
- Po potrebi predajte uređaj na kontrolu.
- Isključite uređaj kad ga ne koristite.
- Nosite zaštitne rukavice.

#### Oprez!

#### Ostali rizici

**Čak i kad se ovi elektroalati koriste propisno, uvijek postoje neki drugi rizici. Sljedeće opasnosti mogu nastati vezi s izvedbom i konstrukcijom elektroalata:**

1. Oštećenja pluća ako se ne nosi prikladna maska za zaštitu od prašine.
2. Oštećenja sluha ako se ne nosi prikladna zaštita za sluh.
3. Zdravstveni problemi koji nastaju kao posljedica vibracija na šaku-ruku u slučaju da se uređaj koristi tijekom dužeg vremena ili se nepropisno koristi i održava.

#### 5. Prije puštanja u pogon

##### 5.1 Montaža zaštitnog poklopca (slika 3-4)

Zatim pogurnite zaštitni poklopac (slika 1/pol. 8) kao što je prikazano na slici 3 u smjeru strelice na kućište motora. Omča (sl. 4a/pol. L) se uklapa s čujnim „klikom“ (sl. 4) čvrsto u kućište. Isključivo u ovom položaju je zaštitni poklopac pravilno montiran i uređaj se može staviti u pogon. Ako omča nije uklopljena i viri prema gore (sl. 4b/pol. L) mora se zaštitni poklopac pogurnuti dalje prema naprijed. Nepravilno montirani (uklopljeni) zaštitni poklopac će se oštetiti tijekom pogona.

##### 5.2 Montaža glave noža (slika 5 - 6)

Natakните glavu noža (poz. 7) na osovinu prihvatnika i fiksirajte je vijkom (poz. 14).

##### 5.3 Namještanje noža (slika 7)

Veći otvor noža (poz. 9) postavite u prihvatnik (A) glave noža (poz. 7) i povucite nož prema van u smjeru strelice tako da se uglavi kako je prikazano na slici 22.

##### 5.4 Podešavanje visine (sl. 8)

Olabavite preturinu maticu (poz. 5) tako da se

prečka šišača trave može slobodno skupiti i razvući. Sad podesite željenu radnu visinu (sl. 9) i fiksirajte prečku u tom položaju tako da ponovno pritegnete pretturnu maticu.

### 5.5 Montaža dodatne ručke (slika 10)

Montirajte dodatnu ručku na predviđeno pričvršćenje i obratite pozornost na ozupčenje (poz. I i II). Zatim pričvrstite dodatnu ručku pomoću isporučene vijka i regulacijske zavrave. Pritom pripazite na to da pretinac za rezervni nož bude usmjeren prema gornjem dijelu uređaja.

### 5.6 Podešavanje dodatne ručke (sl. 11)

Otpustite pričvrstnu zavravu (poz. 3) dodatne ručke toliko da se bez velikog otpora može pokretati naprijed i natrag. Podesite željeni položaj i ponovno pritegnite pričvrstnu zavravu.

### 5.7 Korekcija kuta nagiba prečke za vođenje (sl. 12)

Pritisnite gumb za korekciju kuta nagiba (sl. 9/ poz. K). Sad možete podesiti prečku na željeni kut nagiba. Da biste fiksirali kut nagiba, pustite gumb da se prečka uglati. Moguća su 3 rasterska položaja/utora.

### 5.8 Montaža akumulatora (slika 13/14)

Pritisnite bočne razdjelne tipke akumulatora na način prikazan na slici 13 i gurnite akumulator u njegov prihvatnik. Čim je akumulator vidljiv u položaju kao što je prikazano na slici 14, obratite pozornost na uglavljivanje razdjelnih tipki! Demontaža akumulatora izvodi se obrnutim redoslijedom!

### 5.9 Punjenje akumulatora (sl. 15)

1. Izvadite akumulatorski paket iz uređaja. Pritom pritisnite razdjelnu tipku.
2. Usporedite odgovara li napon naveden na tipskoj pločici postojećem naponu mreže. Utaknite mrežni utikač uređaja za punjenje (10) u utičnicu. Zeleno LED svjetlo počinje treperiti.
3. Priključite akumulator (11) na uređaj za punjenje (10).
4. U odlomku „Prikaz uređaja za punjenje“ naći ćete tablicu sa značenjima LED prikaza na uređaju za punjenje.

Za vrijeme punjenja akumulator se može malo zagrijati. To je normalno. Ako punjenje akumulatora ne bi bilo moguće, provjerite

- ima li u utičnici napona
- jesu li kontakti na uređaju za punjenje bespri-

jekorni.

Ako punjenje akumulatora još uvijek nije moguće, molimo vas

- da uređaj za punjenje
- i akumulator pošaljete našoj službi za korisnike.

**Za stručno slanje obratite se našoj službi za korisnike ili prodajnom mjestu gdje je uređaj kupljen.**

**Prilikom slanja ili zbrinjavanja akumulatora odnosno akumulatorskih uređaja u otpad pobrinite se da ih pojedinačno zapakirate u plastične vrećice kako biste izbjegli kratki spoj i požar!**

U interesu dugog vijeka trajanja akumulatora pobrinite se za njegovo pravovremeno ponovno punjenje. To je u svakom slučaju potrebno ako utvrdite da se smanjila snaga uređaja. Nemojte potpuno isprazniti akumulator. To će dovesti do njegovog kvara!

### 5.10 Prikaz kapaciteta baterije (slika 16)

Pritisnite prekidač za prikaz kapaciteta akumulatora (poz. C). Prikaz (poz. B) signalizira vam stanje napunjenosti baterije pomoću 3 LED svjetla.

#### Svijetle sve 3 LE-diode:

Akumulator je potpuno napunjen.

#### Svijetle 2 ili 1 LE-dioda:

Akumulator je dovoljno napunjen.

#### 1 LE-dioda treperi:

Akumulator je prazan, napunite ga.

#### Trepere sve LE-diode:

Preniska temperatura akumulatora. Uklonite akumulator iz uređaja i držite ga jedan dan na sobnoj temperaturi. Ako se greška i dalje pojavljuje, akumulator je potpuno prazan i neispravan. Uklonite akumulator iz uređaja. Neispravan akumulator više ne smijete koristiti odnosno puniti.

## 6. Rukovanje

Kako biste svojim šišačem trave ostvarili maksimalni učinak, pridržavajte se sljedećih naputaka:

- Nemojte koristiti šišač trave bez zaštitne naprave.
- Nemojte kositi kada je trava mokra. Najbolje rezultate postići ćete kada je trava suha.
- Kako biste uključili svoj šišač trave, pritisnite blokadu uključivanja (sl. 2/pol. 1) i sklopku za uključivanje/isključivanje (sl. 2/pol. 2).
- Kako biste šišač trave isključili, ponovno pustite sklopku za uključivanje/isključivanje (sl. 2/pol. 2).
- Šišač trave približite samo tada travi kada je sklopka pritisnuta, tj. kada je šišač trave u pogonu.
- Kako biste pravilno rezali uređaj spustiti bočno i kretati se prema naprijed. Držite šišač trave pritom nagnutim za otprilike 30° (vidi sliku 17 i 18).
- Kod visoke trave potrebno je travu počevši od vrha postepeno rezati (vidi sliku 19).
- Koristite zaštitni poklopac, kako biste izbjegli moguće nepotrebno trošenje.
- Držite šišač trave daleko od čvrstih predmeta, kako biste izbjegli nepotrebno trošenje.
- Za korištenje rubne vodilice na zidovima ili predmetima, povucite rubnu vodilicu prema naprijed (sl. 23/pol. 6). Kad se ne koristi, gurnite ga u zaštitni poklopac. Uvažite da je pritom potrebno prevladati točku uklapanja.

### Upotreba šišača trave kao rubnog rezača

Kako biste rezali rubove travnjaka i gredica, šišač za travu možete preinačiti na sljedeće načine:

- Izvadite bateriju
- Povucite blokadu zakretne glave motora u smjeru strelice kao što je prikazano na slici 20.
- Okrećite glavu motora u željenom smjeru za 90° dok se ne uklopi (slika 21).
- Na taj je način šišač za travu preinačen u rubni šišač kojim možete izvesti okomite rezove na travnjaku.
- Kako biste uklonili uređaj, postupite obrnutim redoslijedom.

## 7. Čišćenje, održavanje i naručivanje rezervnih dijelova

Prije odlaganja i čišćenja isključite šišač trave i izvadite akumulator.

### 7.1 Čišćenje

- Zaštitne naprave, prolaze za zrak i kućište motora treba uvijek očistiti od prašine i nečistoća. Istrljajte uređaj čistom krpom ili ga ispušite komprimiranim zrakom pod niskim tlakom.
- Preporučujemo da očistite uređaj odmah nakon svake uporabe.
- Redovito čistite uređaj mokrom krpom i s malo kalijevog sapuna. Ne koristite otapala ili sredstva za čišćenje; ona bi mogli oštetiti plastične dijelove uređaja. Pripazite na to da u unutrašnjost uređaja ne dospije voda. Prodiranje vode u električni uređaj povećava rizik od električnog udara.
- Naslage trave na zaštitnom poklopcu uklonite četkom.

### 7.2 Zamjena noža

**POZOR! Prije zamjene obavezno uklonite bateriju!**

- Za uklanjanje noža pogurnite nož prema unutra i uklonite ga preko većeg otvora kao što je prikazano na slici 22.
- Ugradnja novog noža provodi se obrnutim redoslijedom (slika 7). Pazite na pravilno uklanjanje.

### 7.3 Održavanje

U unutrašnjosti uređaja nema dijelova koje bi trebalo održavati.

### 7.4 Naručivanje rezervnih dijelova:

Kod naručivanja rezervnih dijelova trebali biste navesti sljedeće podatke:

- Tip uređaja
- Kataloški broj uređaja
- Identifikacijski broj uređaja
- Broj potrebnog rezervnog dijela

Aktualne cijene nalaze se na web stranici [www.Einhell-Service.com](http://www.Einhell-Service.com)

## 8. Zbrinjavanje u otpad i recikliranje

Uređaj je zapakiran kako bi se tijekom transporta spriječila oštećenja. Ova ambalaža je sirovina i može se ponovno upotrijebiti ili predati na reciklažu. Uređaj i njegov pribor sastavljeni su od raznih materijala, kao npr. metala i plastike. Elektrouređaji se ne smiju bacati u obično kućno smeće. Uređaj bi, u svrhu stručnog zbrinjavanja, trebalo predati odgovarajućem sakupljalištu takvog otpada. Ako ne znate gdje se takvo sakupljalište nalazi, raspitajte se u svojoj općinskoj upravi.

## 9. Skladištenje

Izvadite akumulator/akumulatore.

Uređaj i njegov pribor spremite na tamno i suho mjesto zaštićeno od smrzavanja, kojem djeca nemaju pristup. Optimalna temperatura skladištenja je između 5 i 30 °C. Elektroalat čuvajte u originalnoj pakovini.

## 10. Smetnje

### Uređaj ne radi:

Provjerite je li akumulator napunjen i funkcionira li punjač. Ako uređaj ne bi funkcionirao unatoč postojećem naponu, molimo da ga pošaljete na navedenu adresu servisne službe.

## 11. Pokazivač punjača

Stanje prikaza		Značenje i postupak
Crveno LED svjetlo	Zeleno LED svjetlo	
Isključeno	Treperi	<b>Spremnost za rad</b> Punjač je priključen na mrežu i spreman za rad, akumulator nije u punjaču
Uključeno	Isključeno	<b>Punjenje</b> Punjač puni akumulator u režimu brzog punjenja. Odgovarajuće vrijeme punjenja pronaći ćete na punjaču. Napomena! Stvarna vremena punjenja mogu se razlikovati od prikazanih ovisno o akumulatoru koji se puni.
Isključeno	Uključeno	<b>Akumulator je napunjen i spreman za uporabu. (READY TO GO)</b> Zatim se prebacuje na zaštitno punjenje tako dugo dok se ne napuni u cijelosti. Pritom ostavite akumulator u punjaču otprilike 15 minuta dulje. <b>Postupak:</b> Izvadite akumulator iz punjača. Isključite punjač iz mreže.
Treperi	Isključeno	<b>Prilagođeno punjenje</b> Punjač se nalazi u modusu zaštitnog punjenja. Pritom se akumulator iz sigurnosnih razloga puni sporije, što traje dulje vrijeme. Uzroci mogu biti sljedeći: - Akumulator se nije punio jako dugo vremena. - Temperatura akumulatora ne nalazi se u idealnom području. <b>Postupak:</b> Pričekajte da se završi postupak punjenja, akumulator se unatoč tomu može dalje puniti.
Treperi	Treperi	<b>Greška</b> Punjenje nije više moguće. Akumulator je neispravan. <b>Postupak:</b> Neispravn akumulator više se ne smije puniti. Izvadite akumulator iz punjača.
Uključeno	Uključeno	<b>Temperaturna smetnja</b> Akumulator je previše vruć (npr. izravno sunčevo zračenje) ili prehladan (ispod 0 °C). <b>Postupak:</b> Izvadite akumulator i čuvajte ga 1 dan na sobnoj temperaturi (oko 20 °C).

**Zbrinjavanje**

Električne alate, akumulatorske baterije, pribor i ambalažu treba reciklirati na ekološki prihvatljiv način.  
Električni alat i akumulatorske baterije/baterije ne bacajte u kućni otpad!

**Isključivo za zemlje EU:**

U skladu s europskom Direktivom 2012/19/EU o električnim i elektroničkim starim uređajima i njihovom provedbom u nacionalno pravo neupotrebljivi električni alati i u skladu s europskom Direktivom 2006/66/EZ neispravne ili istrošene akumulatorske baterije/baterije moraju se odvojeno sakupljati i reciklirati na ekološki prihvatljiv način.

U slučaju nepravilnog zbrinjavanja električni i elektronički stari uređaji mogu imati štetne učinke na okoliš i ljudsko zdravlje zbog moguće prisutnosti opasnih tvari.

Kopiranje ili umnožavanje dokumentacije i popratnih materijala o proizvodu, čak i djelomično, dopušteno je samo uz izričito dopuštenje tvrtke Einhell Germany AG.

Zadržavamo pravo na tehničke izmjene

## Informacije o servisu

U svim zemljama koje su navedene na našem jamstvenom listu, imamo kompetentne servisne partnere čije kontakte možete naći u jamstvenom listu. Oni su Vam na raspolaganju za sve slučajeve servisa kao što je popravak, briga oko rezervnih i potrošnih dijelova ili kupnja potrošnih materijala.

Treba imati na umu da kod ovog proizvoda sljedeći dijelovi podliježu trošenju uslijed korištenja ili prirodnom trošenju odnosno potrebni su kao potrošni materijal.

Kategorija	Primjer
Potrošni dijelovi*	Prihvatnik kalema niti, Baterija
Potrošni materijal/ potrošni dijelovi*	Nož
Neispravni dijelovi	

\* nije obavezno u sadržaju isporuke!

U slučaju nedostataka ili grešaka molimo Vas da to prijavite na internetskoj stranici [www.Einhell-Service.com](http://www.Einhell-Service.com). Obratite pozornost na točan opis greške i u svakom slučaju odgovorite na sljedeća pitanja:

- Je li uređaj već jednom radio ispravno ili je otpočetak neispravan?
- Jeste li uočili nešto prije pojave kvara (simptom prije kvara)?
- U čemu je, po vašem mišljenju, kvar u funkcioniranju uređaja (glavni simptom)?  
Opišite taj kvar.

## Jamstveni list

Dragi kupci,  
naši proizvodi podliježu strogoj kontroli kvalitete. Međutim, ako ovaj uređaj ne radi ispravno, jako nam je žao zbog toga i molimo vas da kontaktirate naš servisni odjel na adresi navedenoj na ovom jamstvenom listu. Također vam rado stojimo na raspolaganju putem telefona na navedenom telefonskom broju servisa. Za ostvarivanje jamstvenih zahtjeva vrijedi sljedeće:

1. Ovi jamstveni uvjeti namijenjeni su isključivo potrošačima, tj. fizičkim osobama koje ovaj proizvod ne žele koristiti u okviru svoje gospodarske ili druge samostalne djelatnosti. Ovi jamstveni uvjeti reguliraju dodatne jamstvene usluge koje niže navedeni proizvođač obećava dodatno uz zakonsko jamstvo kupcima njegovih novih uređaja. Ovo jamstvo ne utječe na vaše zakonske jamstvene zahtjeve. Naše jamstvo za vas je besplatno.
2. Jamstvo se odnosi isključivo na kvarove na novom uređaju koji ste kupili u Europskoj uniji niže navedenog proizvođača na temelju greške u materijalu ili proizvodnji i ograničeno je na otklanjanje takvih grešaka ili zamjenu uređaja, po našem izboru. Imajte na umu da naši uređaji nisu dizajnirani za komercijalnu, obrtničku ili profesionalnu uporabu. Ugovor o jamstvu stoga je ništetan ako je uređaj u jamstvenom roku korišten u komercijalnim, obrtničkim ili industrijskim poduzećima ili je bio izložen jednakom opterećenju. Za artikle marke „Professional“ ne vrijedi isključenje za komercijalnu, obrtničku ili profesionalnu uporabu.
3. Iz našeg jamstva isključena su:
  - Oštećenja uređaja uzrokovana nepridržavanjem uputa za montažu ili zbog nestručne instalacije, neuvažavanja uputa za uporabu (kao što je spajanje na neodgovarajući mrežni napon ili vrstu struje) ili neuvažavanje propisa o održavanju i sigurnosti ili izlaganjem uređaja nenormalnim uvjetima okoline ili nedostatkom brige i održavanja.
  - Oštećenja na uređaju uzrokovana zlouporabom ili nepravilnom uporabom (npr. preopterećenje uređaja ili korištenje neodobrenih alata ili pribora), ulazak stranih tijela u uređaj (npr. pijesak, kamenje ili prašina, ...) Ako je došlo do oštećenja tijekom transporta, upotrebe sile ili vanjskih utjecaja (npr. oštećenja uzrokovana padom).
  - Oštećenja uređaja ili dijelova uređaja koja se mogu pripisati normalnom, uobičajenom ili drugom prirodnom trošenju. Na primjer, baterije i paketi baterija podložni su prirodnom habanju i dizajnirani su za ograničeni broj ciklusa. Na trošenje negativno utječu posebno potrebna opterećenja, brzine utovara, ali i izloženost toplini, hladnoći, vibracijama i udarima.
4. Jamstveni rok traje 2 godine i počinje teći od datuma kupnje uređaja. Jamstveni zahtjevi moraju se podnijeti prije isteka jamstvenog roka u roku od dva tjedna nakon što ste prepoznali kvar. Ostvarivanje jamstvenih zahtjeva nakon isteka jamstvenog roka je isključeno. Popravak ili zamjena uređaja ne dovodi ni do produljenja jamstvenog roka, niti će ta usluga pokrenuti novo jamstveno razdoblje za uređaj ili bilo koje ugrađene rezervne dijelove. To također vrijedi kada koristite uslugu lokalno.
5. Kako biste podnijeli zahtjev za jamstvo, prijavite neispravan uređaj na: [www.Einhell-Service.com](http://www.Einhell-Service.com). Pripremite račun ili drugi dokaz o kupnji novog uređaja. Uređaji koji se šalju bez odgovarajuće dokumentacije ili bez pločice s oznakom tipa isključeni su iz jamstva zbog nepostojanja mogućnosti dodjele istih. Ako je kvar na uređaju pokriven našim jamstvom, odmah ćete dobiti popravljene ili novi uređaj.
6. Ako ste uređaj odnijeli u drugu državu Europske unije koja nije država u kojoj ste kupili uređaj, uslugu jamstva ćemo osigurati preko lokalnog servisnog partnera. Ne postoji jamstvo ako se uređaj šalje izvan Europske unije.

Naravno, uz nadoknadu troškova, rado ćemo popraviti i kvarove na uređaju koji nisu ili više nisu obuhvaćeni opsegom jamstva. Za to molimo pošaljite uređaj na adresu našeg servisa. Za istrošene, potrošne dijelove i dijelove koji nedostaju, pozivamo se na ograničenja ovog jamstva u skladu sa servisnim informacijama u ovim uputama za uporabu.

HR: Jamac/ Servis: Einhell Croatia d.o.o., Pustodol Začreški 19/H, 49223 Sv. Križ Začretje, Hrvatska  
BIH: Jamac/ Servis: Einhell BiH d.o.o., Poslovni Centar 96, BIH-72250 Vitez



**Opasnost!**

Kod korišćenja uređaja morate se pridržavati bezbednosnih propisa kako biste sprečili povrede i štete. Zbog toga pažljivo pročitajte ova uputstva za upotrebu/bezbednosne napomene. Dobro ih sačuvajte tako da Vam informacije u svako doba budu na raspolaganju. Ako biste ovaj uređaj trebali predati drugim licima, molimo Vas da im prosledite i ova uputstva za upotrebu. Ne preuzimamo garanciju za štete koje bi nastale zbog nepridržavanja ovih uputstava za upotrebu i bezbednosnih napomena.

**Objašnjenje napomena na pločici uređaja (vidi sliku 24)**

1. Upozorenje!
2. Nosite zaštitu za oči i sluh!
3. Zaštitite uređaj od vlažnosti!
4. Pre puštanja uređaja u rad, pročitajte uputstva za upotrebu!
5. Udaljite ostala lica iz opasnog područja!
6. Alat još malo radi!

**1. Sigurnosna uputstva**

Odgovarajuća sigurnosna uputstva pronaći ćete u priloženoj knjižici.

**Upozorenje!**

**Pročitajte sve bezbednosne napomene, upute, ilustracije i tehničke podatke koje ima ovaj električni alat.** U slučaju nepridržavanja sledećih uputstava može doći do električnog udara, požara i/ili teških povreda.

**Sačuvajte sve bezbednosne napomene i uputstva za ubuduće.**

**2. Opis uređaja i sadržaj isporuke****2.1 Opis uređaja (slika 1/2)**

1. Blokada uključivanja
2. Prekidač za uključivanje/isključivanje
3. Zabrava za učvršćivanje, za okretanje drške
4. Dodatna drška
5. Podešavanje visine (obuhvatna navrtka)
6. Rubna vođica
7. Glava noža
8. Zaštitni poklopac
9. Nož
10. Uređaj za punjenje
11. Akumulator
12. Pregrada za rezervni nož
13. Deo za utvrđivanje okretljive glave motora

**14. Zavrtanj za fiksiranje****2.2 Sadržaj isporuke**

Molimo Vas da pomoću opisanog sadržaja isporuke proverite potpunost artikala. U slučaju neispravnih delova, nakon kupovine artikla obratite se našem servisnom centru, ili prodajnom mestu na kom ste kupili proizvod u roku od 5 radnih dana, s time da predočite i važeću potvrdu o kupovini. Molimo vas da u vezi sa tim obratite pažnju na tabelu o garanciji u informacijama o servisu na kraju uputstava.

- Otvorite pakovanje i pažljivo izvadite uređaj.
- Uklonite materijal za pakovanje kao i delove za bezbednost pakovanja / bezbednost tokom transporta (ako postoje).
- Proverite da li je sadržaj isporuke potpun.
- Prekontrolišite da li na uređaju i delovima pribora ima transprotnih oštećenja.
- Po mogućnosti sačuvajte pakovanje do isteka garantnog roka.

**Opasnost!**

**Uređaj i materijal za pakovanje nisu dečje igračke! Deca ne smeju da se igraju plastičnim kesama, folijama i sitnim delovima! Postoji opasnost da ih progutaju i tako se uguše!**

- Trimer za travu
- Zaštitni poklopac
- Akumulator
- Punjač
- Dodatna ručka sa rezervnim noževima
- Originalna uputstva za upotrebu
- Bezbednosne napomene

**3. Namensko korišćenje**

Ovaj uređaj namenjen je za rezanje trave, manjih travnatih površina u privatnim i hobi baštama.

U uređaje za privatne i hobi bašte spadaju oni koji se ne koriste na javnim mestima, parkovima, sportskim igralištima, na ulicama i u poljoprivredi i šumarstvu. Pretpostavka za pravilnu upotrebu uređaja je poštovanje priloženih proizvođačevih uputstava za rukovanje.

**Pažnja! Zbog opasnosti po lica i od materijalnih šteta, uređaj ne sme da se koristi za sitnjenje u smislu kompostovanja.**

Uređaj sme da se koristi samo za namenu za koju je predviđen. Svaka drugačija upotreba nije namenska. Za štete ili povrede svih vrsta koje iz toga proizađu, odgovoran je korisnik/rukovaoc, a nikako proizvođač.

Molimo da obratite pažnju na to da naši uređaji nisu podesni za korišćenje u komercijalne, znanstvene ili industrijske svrhe. Ne preuzimamo garanciju ako se uređaj koristi u komercijalne i industrijske svrhe kao i sličnim delatnostima.

#### 4. Tehnički podaci

Broj obrtaja $n_0$ .....	8.500 min <sup>-1</sup>
Krug rezanja .....	Ø 24 cm
Klasa zaštite .....	III
Nivo zvučne snage $L_{WA}$ .....	84,3 dB (A)
Nivo zvučnog pritiska $L_{pA}$ .....	64,3 dB (A)
Nesigurnost K .....	2,97 dB
Vibracije .....	5,8 m/s <sup>2</sup>
Nesigurnost K .....	2,3 m/s <sup>2</sup>
Težina .....	2,2 kg
Nivo zvučnog pritiska na uho korisnika .....	78 dB (A)
Nesigurnost K .....	3 dB

#### Li-jonski akumulator Power-X-Change

Napon: .....	18 V DC
Kapacitet: .....	2,0 Ah
Broj ćelija: .....	5

#### Pažnja!

Uređaj sme da se koristi samo za Li-jonske akumulatore serije Power-X-Change!

#### Punjač

Mrežni napon .....200-250 V~ 50-60 Hz

#### Izlaz

Nominalni napon ..... 20 V DC  
Nominalna struja ..... 3.000 mA

#### Pažnja!

Punjač sme da se koristi samo za Li-jonske baterije tipa Power-X-Change serije!  
Buka mašine može da prekorači 85 dB (A). U tom slučaju korisnik treba da preduzme mere zaštite

od buke. Buka je merena u skladu sa standardima EN ISO 11201: 2010 i EN ISO 3744: 2010. Vrednost vibracija koje se prenose na ruku određena je prema standardu EN 28662-1: 1992.

#### Pažnja!

Vrednost vibracija menja se zavisno od područja korišćenja elektroalata i u izuzetnim slučajevima može biti veća od navedene vrednosti.

#### Ograničite stvaranje buke i vibracija na minimum!

- Koristite samo besprekorne uređaje.
- Redovno održavajte i čistite uređaj.
- Prilagodite svoj način rada uređaju.
- Ne preopterećujte uređaj.
- Prema potrebi pošaljite uređaj na kontrolu.
- Ako uređaj ne upotrebljavate, onda ga isključite.
- Nosite zaštitne rukavice.

#### Oprez!

#### Ostali rizici

**Čak i kada se ovi električni alati koriste propisno, uvek postoje i neki drugi rizici. Sledeće opasnosti mogu nastati u vezi s izvedbom i konstrukcijom električnog alata:**

1. Oštećenja pluća, ako se ne nosi odgovarajuća maska za zaštitu od prašine.
2. Oštećenja sluha, ako se ne nosi odgovarajuća zaštita za sluh.
3. Zdravstvene poteškoće koje nastanu kao posledica vibracija na šaku-ruku, ako se uređaj koristi tokom dužeg vremena ili se nepropisno koristi i održava.

#### 5. Pre puštanja u pogon

##### 5.1 Montaža zaštitnog poklopca (slika 3-4)

Gurnite zaštitni poklopac (slika 1/poz. 8) kao što je prikazano na slici 3, u smeru strelice na kućište motora. Reza (sl. 4a / poz. L) se uglavljuje u kućište uz čujni „klik“ (sl. 4). Zaštitni poklopac je pravilno montiran samo u ovoj poziciji i tada se uređaj može koristiti. Ako reza nije uglavljena i štrči nagore (sl. 4b / poz. L), zaštitni poklopac se mora dodatno pomeriti unapred. Nepravilno montiran (uglavljeno) zaštitni poklopac se oštećuje u toku rada.

### 5.2 Montaža glave noža (slika 5 – 6)

Natakните glavu noža (poz. 7) na osovinu prihvatāča i fiksirajte je zavrtњem (poz. 14).

### 5.3 Nameštanje noža (slika 7)

Veći otvor noža (poz. 9) postavite u prihvatāč (A) glave noža (poz. 7) i povucite nož prema van u smeru strelice tako da se utvrdi kao što je prikazano na slici 22.

### 5.4 Podešavanje visine (slika 8)

Olabavite obuhvatnu navrtku (poz. 5) tako da se prečaga trimera može slobodno skupiti i razvući. Sad podesite željenu radnu visinu (sl. 9) i fiksirajte prečagu u tom položaju tako da ponovno stegnete obuhvatnu navrtku.

### 5.5 Montaža dodatne drške (slika 10)

Montirajte dodatnu dršku na predviđeno učvršćenje imajući u vidu ozupćenje (poz. I i II). Zatim učvrstite dodatnu dršku uz pomoć isporučenog zavrtња i regulacijske zavrave. Pazite na to da pregrada za rezervni nož bude usmerena prema gornjem delu uređaja.

### 5.6 Podešavanje dodatne drške (slika 11)

Olabavite zavravu za učvršćivanje (poz. 3) dodatne drške toliko da se može kretati napred i nazad bez velikog otpora. Podesite željeni položaj i opet stegnite zavravu za učvršćivanje.

### 5.7 Korekcija ugla nagiba prečage za vođenje (slika 12)

Pritisnite dugme za korekciju ugla nagiba (poz. K). Sada možete da podesite prečagu na željeni ugao nagiba. Da biste fiksirali ugao, pustite dugme tako da se prečaga utvrdi. Postoje 3 utora za fiksiranje.

### 5.8 Montaža akumulatora (slika 13/14)

Pritisnite taster za fiksiranje akumulatora kao što je vidljivo na slici 13 i gurnite akumulator u za to predviđen prihvatāč. Čim akumulator dospe u položaj kao što je vidljivo na slici 14, pripazite na to da se taster za fiksiranje ukoči! Demontaža se vrši obrnutim redom!

### 5.9 Punjenje akumulatora (sl. 15)

1. Izvadite akumulator iz uređaja. Za to pritisnite taster za fiksiranje.
2. Uporedite da li napon naveden na tablici s oznakom tipa odgovara postojećem naponu struje mreže. Utaknite mrežni utikač uređaja za punjenje (10) u utičnicu. Zelena LE-dioda počne da treperi.

3. Umetnite akumulator (11) u uređaj za punjenje (10).
4. Pod tačkom „Prikaz uređaja za punjenje“ naći ćete tabelu sa značenjem LED prikaza na uređaju za punjenje.

Za vreme punjenja baterija može malo da se zagreje. To je normalno. Ako punjenje baterije ne bi bilo moguće, molimo da proverite

- ima li u utičnici napona
- da li su kontakti za punjenje besprekorni.

Ako punjenje akumulatora još uvek nije moguće, molimo vas da

- uređaj za punjenje
- i akumulator pošaljete u naš servis.

**Za stručno slanje kontaktirajte našu službu za korisnike ili prodavnici u kojoj je kupljen uređaj.**

**Da biste izbegli kratki spoj i požar, kod slanja ili odlaganja akumulatora odnosno akumulatorskih uređaja u otpad pobrinite se da ih zapakujete pojedinačno u plastične kese!**

Da bi akumulatori imali dugi vek trajanja, trebate uvek da imate na umu da ih pravodobno ponovno napunite. To je u svakom slučaju potrebno onda kada utvrdite da se smanjila snaga uređaja. Nikada nemojte da do kraja ispraznite akumulator. To će uzrokovati kvar akumulatora!

### 5.10 Prikaz kapaciteta baterije (slika 16)

Pritisnite prekidač za prikaz kapaciteta akumulatora (poz. C). Prikaz (poz. B) vam signalizuje stanje napunjenosti baterije pomoću 3 LED svetla.

#### Svetle sva 3 LED svetla:

Akumulator je potpuno napunjen.

#### Svetle 2 LED svetla ili 1 LED svetlo:

Akumulator je dovoljno napunjen.

#### Treperi 1 LED svetlo:

Akumulator je prazan, napunite ga.

#### Trepere sva LED svetla:

Temperatura akumulatora je ispod granice. Izvadite akumulator iz uređaja i ostavite ga jedan dan na sobnoj temperaturi. Ako se greška ponavlja, znači da je akumulator potpuno prazan i neispravan. Uklonite akumulator iz uređaja. Neispravan

akumulator više ne smete da koristite niti punitе.

## 6. Rukovanje

Da biste iz svog trimera za travu izvukli najveću snagu, pridržavajte se sledećih uputstava:

- Ne koristite trimer za travu bez zaštitne naprave.
- Nemojte da kosite ako je trava mokra. Najbolji rezultati se postižu kada je trava suva.
- Da biste uključili trimer za travu, pritisnite dugme za blokadu uključivanja (sl. 2/poz. 1) i prekidač za uključivanje/isključivanje (sl. 2/poz. 2).
- Da biste isključili trimer za travu, pustite prekidač za uključivanje/isključivanje (sl. 2/poz. 2).
- Trimer za travu približite travi samo kad je prekidač pritisnut, tj. kada trimer za travu radi.
- Da biste pravilno rezali, okrenite uređaj bočno i krećite se unapred. Trimer za travu držite pod uglom od oko 30° (vidi sl. 17 i 18).
- Kada je trava duga, trava se mora rezati postepeno od vrha (vidi sl. 19).
- Zaštitni poklopac koristite da bi se sprečilo nepotrebno habanje.
- Trimer za travu uvek držite dalje od tvrdih predmeta da bi se izbeglo nepotrebno habanje.
- Da biste ivičnu vođicu koristili na zidovima ili predmetima, povucite ivičnu vođicu (sl. 23/poz. 6) napred preko tačke uglavljivanja. Kada se ne koristi, gurnite ga u zaštitni poklopac. Imajte na umu da pri tom morate da predete tačku uglavljivanja.

### Korišćenje trimera za travu kao trimera za ivice

Za šišanje ivica travnjaka i leja, trimer za travu možete promeniti na sledeće načine:

- Uklonite akumulator
- Povucite fiksiranje za obrtnu motornu glavu u smeru strelice kao što je pokazano na slici 20.
- Okrenite motornu glavu u željenom smeru za 90° da bi se uglavila (sl. 21).
- Na taj način se trimer za travu modifikuje u trimer za ivice tako da se može vršiti vertikalno rezanje trave.
- Da biste demontirali uređaj postupite obrnutim redosledom.

## 7. Čišćenje, održavanje i porudžbina rezervnih delova

Pre odlaganja i čišćenja isključite trimer za šišanje trave i izvadite akumulator.

### 7.1 Čišćenje

- Zaštitne naprave, ventilacione otvore i kućište motora uvek što bolje očistite od prašine i prljavštine. Istrljajte uređaj čistom krpom ili ga ispušite komprimiranim zrakom pod niskim pritiskom.
- Preporučamo da uređaj očistite odmah nakon svakog korišćenja.
- Uređaj redovno čistite vlažnom krpom i s malo mekog sapuna. Nemojte koristiti otapala i sredstva za čišćenje; oni bi mogli oštetiti plastične dijelove uređaja. Pripazite na to da u unutrašnjost uređaja ne dospije voda. Prodiranje vode u elektrouređaj povećava rizik od električnog udara.
- Naslage trave na zaštitnom poklopcu uklonite četkom.

### 7.2 Zamena noža

#### PAŽNJA! Pre zamene obavezno uklonite akumulator!

- Da biste izvadili nož, gurnite nož prema unutra i izvadite ga preko većeg otvora, kao što je pokazano na slici 22.
- Ugradnja novog noža vrši se obrnutim redosledom (sl. 7). Vodite računa o pravilnom uglavljivanju.

### 7.3 Održavanje

U unutrašnjosti uređaja nema delova koje bi trebalo održavati.

### 7.4 Porudžbina rezervnih delova:

Kod porudžbine rezervnih delova trebali biste da navedete sledeće podatke:

- Tip uređaja
- Kataloški broj uređaja
- Identifikacioni broj uređaja
- Broj potrebnog rezervnog dela

Aktuelne cene nalaze se na web strani [www.Einhell-Service.com](http://www.Einhell-Service.com)

## 8. Zbrinjavanje u otpad i recikliranje

Uređaj je zapakovan kako bi se tokom transporta sprečila oštećenja. Ova ambalaža je sirovina i može ponovno da se upotrebi ili preda na recikliranje. Uređaj i njegov pribor sastavljeni su od raznih materijala, kao npr. metala i plastike. Neispravni uređaji ne smeju da se bacaju u kućni otpad. Uređaj bi u svrhu stručnog zbrinjavanja u otpad, trebalo da se preda odgovarajućem sabiralištu takvog otpada. Ako ne znate gde se takvo sabiralište nalazi, raspitajte se u svojoj opštinskoj upravi.

## 9. Skladištenje

Izvadite akumulator/akumulatore.

Uređaj i njegov pribor spremite na tamno i suvo mesto zaštićeno od smrzavanja, kojem deca nemaju pristup. Optimalna temperatura za čuvanje je između 5 i 30 °C. Električni alat čuvajte u originalnom pakovanju.

## 10. Smetnje

### Uređaj ne radi:

Proverite da li je akumulator napunjen i da li funkcioniše punjač. Ako uređaj uprkos postojećem naponu ne funkcioniše, molimo Vas da ga pošaljete servisnoj službi na navedenu adresu.

## 11. Pokazivač punjača

Stanje prikaza		Značenje i postupak
Crveno LED svetlo	Zeleno LED svetlo	
Sključeno	Trepti	<b>Spremnost za rad</b> Punjač je priključen na mrežu i spreman za rad, akumulator nije u punjaču
Uključen	Isključeno	<b>Punjenje</b> Punjač puni akumulator u režimu brzog punjenja. Odgovarajuće vreme punjenja pronaći ćete na punjaču. Napomena! Stvarna vremena punjenja mogu da se razlikuju od prikazanih zavisno od akumulatora koji se puni.
Isključeno	Uključen	<b>Akumulator je napunjen i spreman za upotrebu. (READY TO GO)</b> Zatim se prebacuje na zaštitno punjenje tako dugo dok se potpuno ne napuni. Pri tome ostavite akumulator u punjaču cirka 15 minuta duže. <b>Postupak:</b> Izvadite akumulator iz punjača. Isključite punjač iz mreže.
Trepti	Isključeno	<b>Prilagođeno punjenje</b> Punjač se nalazi u režimu zaštitnog punjenja. Pri tome se akumulator iz bezbednosnih razloga puni sporije i za to treba više vremena. Uzroci tomu mogu da budu sledeći: - Akumulator nije punjen veoma dugo. - Temperatura akumulatora nije u idealnom području. <b>Postupak:</b> Sačekajte da se okonča postupak punjenja; akumulator može uprkos tomu nastaviti da se puni.
Trepti	Trepti	<b>Greška</b> Punjenje više nije moguće. Akumulator je neispravan. <b>Postupak:</b> Neispravan akumulator ne sme više da se puni. Izvadite akumulator iz punjača.
Uključen	Uključen	<b>Temperaturna smetnja</b> Akumulator je prevruć (npr. direktna izloženost suncu) ili prehladan (ispod 0 °C) <b>Postupak:</b> Izvadite akumulator i čuvajte ga 1 dan na sobnoj temperaturi (cirka 20 °C).

**Uklanjanje đubreta**

Električne alate, akumulacione baterije, pribor i pakovanja treba predati na reciklažu koja je u skladu sa zaštitom životne sredine.

Ne bacajte električne alate i akumulatore/ baterije u kućno đubre!

**Samo za EU zemlje:**

Prema evropskoj direktivi 2012/19/EU o starim električnim i elektronskim uređajima i njenoj primeni u nacionalnom pravu, električni alati koji se više ne mogu koristiti, a prema evropskoj direktivi 2006/66/EC akumulatori/baterije koje su u kvaru ili istrošene moraju se odvojeno sakupljati i uključiti u reciklažu koja ispunjava ekološke uslove.

Ukoliko se elektronski i električni uređaji otklone u otpad na neispravan način, moguće opasne materije mogu da imaju štetno dejstvo na životnu sredinu i zdravlje ljudi.

Potpuno ili delimično štampanje ili umnožavanje dokumentacije i službenih papira koji su priloženi proizvodu dozvoljeno je samo uz izričitu saglasnost firme Einhell Germany AG.

Zadržavamo pravo na tehničke promene

## Informacije o servisu

U svim zemljama koje su navedene u našem garantnom listu, imamo kompetentne servisne partnere čije kontakte možete da nađete u garantnom listu. Oni su Vam na raspolaganju za sve slučajeve servisa kao što je popravak, briga oko rezervnih i habajućih delova ili kupovina potrošnih materijala.

Treba da imate u vidu da kod ovog proizvoda sledeći delovi podležu trošenju usled korišćenja ili prirodnom trošenju odnosno potrebni su kao potrošni materijal.

Kategorija	Primer
Brzoabajujući delovi*	Prihvatnik kalema niti, Akumulator
Potrošni materijal/ potrošni delovi*	Nož
Neispravni delovi	

\* Nije obavezno da se nalazi u sadržaju isporuke!

U slučaju nedostataka ili grešaka molimo Vas da to prijavite na internet stranici [www.Einhell-Service.com](http://www.Einhell-Service.com). Obratite pažnju na tačan opis greške i u svakom slučaju odgovorite na sledeća pitanja:

- Da li je uređaj već jednom radio ispravno, ili je od samog početka neispravan?
- Da li ste uočili nešto pre pojave kvara (simptom pre kvara)?
- U čemu je, po vašem mišljenju, kvar u funkcionisanju uređaja (glavni simptom)? Opišite taj kvar.



## Garantni list

Poštovani kupče,  
naši proizvodi podležu strogoj kontroli kvaliteta. Međutim, ukoliko ovaj uređaj i pored toga ne funkcioniše besprekorno, veoma nam je žao zbog toga i pozivamo Vas da se obratite našem servisu na adresi koja je navedena u ovom garantnom listu. Rado smo Vam na raspolaganju i telefonski, putem navedenog servisnog telefonskog broja. Za ostvarivanje garantnih prava važi sledeće:

1. Ovi garantni uslovi se odnose isključivo na potrošače, tj. fizička lica koja ovaj proizvod ne žele da koriste ovaj proizvod u okviru svojih komercijalnih, ni drugih samostalnih delatnosti. Ovi uslovi garancije regulišu dodatne garantne usluge koje dole navedeni proizvođač pored zakonske garancije nudi kupcima njegovih novih uređaja. Ova garancija nema uticaja na vaša zakonska prava na garanciju. Naše garantne usluge su za Vas besplatne.
2. Garancija se odnosi isključivo na nedostatke na novom uređaju dole navedenog proizvođača koji je kupljen u Evropskoj uniji, i koji se zasnivaju na greškama u materijalu ili u proizvodnji i ograničena je našim izborom da ili otklonimo takve nedostatke, ili da zamenimo uređaj. Obratite pažnju na to da naši uređaji nisu konstruisani za namensku upotrebu u komercijalnu, zanatsku ili profesionalnu upotrebu. Stoga se ugovor o garanciji ne realizuje ukoliko je uređaj u toku garantnog roka korišćen u komercijalne, zanatske ili industrijske svrhe ili je bio izložen istovetnom opterećenju. Kod proizvoda sa oznakom brenda „Professional“ isključenje za komercijalnu, zanatsku ili profesionalnu upotrebu ne važi.
3. Od naše garancije su izuzeta:
  - Oštećenja na uređaju, koja su nastala u usled nepoštovanja uputstva za montažu ili zbog nestručne instalacije, nepoštovanja uputstva za upotrebu (kao npr. priključivanje na pogrešan mrežni napon ili vrstu struje) ili nepoštovanje propisa o održavanju i bezbednosti ili izlaganja uređaja abnormalnim uslovima okoline ili usled nedostatka nege i održavanja.
  - Oštećenja na uređaju koja su nastala usled zloupotrebe ili nepravilne primene (npr. preopterećenje uređaja ili upotreba neodobrenih alatnih nastavaka ili dodatne opreme), usled prodora stranih tela u uređaj (kao što su npr. pesak, kamenje ili prašina, ....) Transportna oštećenja, oštećenja koja su nastala primenom sile ili spoljašnjih uticaja (kao što je npr. oštećenja usled pada).
  - Oštećenja na uređaju ili na delovima uređaja koja se mogu pripisati habanju usled upotrebe, uobičajeno ili drugom prirodnom habanju. Na primer, akumulatori i akumulatorske baterije podležu prirodnom habanju i zbog svoje konstrukcije su dimenzionisane za ograničen broj ciklusa. Na habanje posebno negativno utiču opterećenja koja se zahtevaju, brzina punjenja, ali i izlaganje toploti, hladnoći, vibracijama i udarcima.
4. Garantni rok iznosi 2 godine i počinje sa datumom kupovine uređaja. Zahtevi za ostvarivanje garantnih prava moraju biti podneti pre isteka garantnog roka, u roku od dve nedelje nakon identifikovanja neispravnosti. Ostvarivanje garantnih prava po isteku garantnog roka je isključeno. Popravka ili zamenjena uređaja ne dovodi do produženja garantnog roka, niti ova usluga pokreće novi garantni rok za uređaj ili za bilo koje ugrađene rezervne delove. Ovo važi i za korišćenje usluge na licu mesta.
5. Radi ostvarivanja Vaših garantnih prava prijavite neispravan uređaj na: [www.Einhell-Service.com](http://www.Einhell-Service.com). Pripremite račun ili drugi dokaz o Vašoj kupovini novog uređaja. Uređaji koji budu poslani bez odgovarajuće potvrde ili bez tipske pločice su isključeni su iz pružanja garantne usluge zbog nepostojanja mogućnosti klasifikacije. Ukoliko je neispravnost uređaja obuhvaćena našom garancijom, odmah ćete nazad dobiti popravljen ili novi uređaj.
6. Ako ste uređaj prebacili u drugu državu Evropske unije, a ne u državu u kojoj ste kupili uređaj, mi pružamo garantne usluge preko lokalnog servisnog partnera. U slučaju prebacivanja van Evropske unije ne postoji pravo na garanciju.

Podrazumeva se da ćemo uz nadoknadu troškova rado popraviti i kvarove na uređaju koji nisu ili više nisu obuhvaćeni garancijom. U tu svrhu pošaljite uređaj na adresu našeg servisa. Za habajuće, potrošne delove i delove koji nedostaju upućujemo na ograničenja ove garancije u skladu sa servisnim informacijama u ovom uputstvu za upotrebu.

**Niebezpieczeństwo!**

Podczas użytkowania urządzenia należy przestrzegać wskazówek bezpieczeństwa w celu uniknięcia zranień i uszkodzeń. Z tego względu proszę dokładnie zapoznać się z instrukcją obsługi/ wskazówkami bezpieczeństwa. Proszę zachować instrukcję i wskazówki, aby można było w każdym momencie do nich wrócić. W razie przekazania urządzenia innej osobie, proszę wręczyć jej również instrukcję obsługi/ wskazówki bezpieczeństwa. Nie odpowiadamy za wypadki i uszkodzenia zaistniałe w wyniku nieprzestrzegania niniejszej instrukcji i wskazówek bezpieczeństwa.

**Objaśnienie wskazówek na tabliczce na urządzeniu (patrz rys. 24).**

1. Ostrzeżenie!
2. Stosować środki ochrony oczu i słuchu!
3. Chronić przed wilgocią!
4. Przed uruchomieniem urządzenia należy zapoznać się z treścią instrukcji obsługi!
5. Osoby trzecie powinny przebywać z dala od obszaru zagrożenia!
6. Po wyłączeniu urządzenia narzędzie nadal jest w ruchu!

**1. Wskazówki bezpieczeństwa**

Właściwe wskazówki bezpieczeństwa znajdują się w załączonym zeszytce!

**Ostrzeżenie!**

**Zapoznać się z treścią wszystkich wskazówek bezpieczeństwa, instrukcji, rysunków i danych technicznych danego elektronarzędzia.** Nieprzestrzeganie niżej wymienionych instrukcji może spowodować porażenie prądem, niebezpieczeństwo pożaru lub ciężkie obrażenia.

**Prosimy zachować na przyszłość wszystkie wskazówki bezpieczeństwa i instrukcje.**

**2. Opis urządzenia i zakres dostawy****2.1 Opis urządzenia (rys. 1/2)**

1. Blokada włącznika
2. Włącznik/wyłącznik
3. Mocowanie z blokadą do przekręcania uchwytu dodatkowego
4. Dodatkowy uchwyt
5. Regulacja wysokości (nakrętka złączkowa)
6. Prowadnica do cięcia przy krawędziach

7. Głowica nożowa
8. Osłona
9. Nóż
10. Ładowarka
11. Akumulator
12. Schowek na nóż zamienny
13. Blokada obrotowej głowicy silnika
14. Śruba ustalająca

**2.2 Zakres dostawy**

Prosimy sprawdzić na podstawie podanego zakresu dostawy czy produkt jest kompletny. Jeżeli stwierdzono brak części, prosimy zwrócić się w ciągu 5 dni roboczych od zakupu produktu do naszego centrum serwisowego lub punktu zakupu urządzenia przedstawiając dowód zakupu. Prosimy wziąć pod uwagę umieszczoną w informacjach serwisowych na końcu tej instrukcji tabelę świadczeń gwarancyjnych.

- Otworzyć opakowanie i ostrożnie wyciągnąć urządzenie.
- Zdjąć opakowanie oraz zabezpieczenia do transportu (jeśli jest).
- Sprawdzić, czy dostawa jest kompletna.
- Sprawdzić, czy urządzenie i wyposażenie dodatkowe nie zostały uszkodzone w transporcie.
- W razie możliwości zachować opakowanie, aż do upływu czasu gwarancji.

**Niebezpieczeństwo!**

**Urządzenie i opakowanie nie są zabawkami! Dzieci nie mogą bawić się częściami z tworzywa sztucznego, folią i małymi elementami! Niebezpieczeństwo połknięcia i uduszenia się!**

- Podkaszarka
- Osłona
- Akumulator
- Ładowarka
- Dodatkowy uchwyt z nożami zamiennymi
- Oryginalna instrukcja obsługi
- Wskazówki bezpieczeństwa

**3. Użycie zgodne z przeznaczeniem**

Urządzenie przeznaczone jest do koszenia trawnika, niewielkich obszarów porośniętych trawą w prywatnych przydomowych ogródkach lub na działkach.

Jako urządzenia przeznaczone do użytkowania w prywatnych przydomowych ogródkach i na

działkach określa się urządzenia, które nie nadają się do użytku w parkach, publicznych terenach zielonych, terenach sportowych, na ulicach oraz w gospodarce rolnej i leśnictwie. Do prawidłowego stosowania urządzenia konieczne jest zastosowanie się instrukcji obsługi dostarczonej przez producenta.

**Uwaga! Ze względu na niebezpieczeństwo powstania szkód rzeczowych i osobowych zabrania się stosowania urządzenia do rozdrabniania materiału na kompost.**

Urządzenie używać tylko zgodnie z jego przeznaczeniem. Każde użycie, odbiegające od opisanego w niniejszej instrukcji jest niezgodne z przeznaczeniem urządzenia. Za powstałe w wyniku niewłaściwego użytkowania szkody lub zranienia odpowiedzialność ponosi użytkownik/ właściciel, a nie producent.

Proszę pamiętać o tym, że nasze urządzenie nie jest przeznaczone do zastosowania zawodowego, rzemieślniczego lub przemysłowego. Umowa gwarancyjna nie obowiązuje, gdy urządzenie było stosowane w zakładach rzemieślniczych, przemysłowych lub do podobnych działalności.

#### 4. Dane techniczne

Liczba obrotów  $n_0$  ..... 8.500 obr./min  
 Średnica obszaru cięcia ..... Ø 24 cm  
 Klasa ochronności ..... III  
 Poziom mocy akustycznej  $L_{WA}$  ..... 84,3 dB (A)  
 Poziom ciśnienia akustycznego  $L_{pA}$  ... 64,3 dB (A)  
 Odchylenie K ..... 2,97 dB  
 Wibracje ..... 5,8 m/s<sup>2</sup>  
 Odchylenie K ..... 2,3 m/s<sup>2</sup>  
 Waga ..... 2,2 kg  
 Poziom ciśnienia akustycznego mierzony przy uchu osoby obsługującej urządzenie .... 78 dB (A)  
 Odchylenie K ..... 3 dB

**Akumulator litowo-jonowy Power-X-Change**  
 Napięcie: ..... 18 V DC  
 Pojemność: ..... 2,0 Ah  
 Liczba ogniw: ..... 5

**Uwaga!**

Urządzenie może być stosowane wyłącznie z akumulatorami litowo-jonowymi serii Power-X-Change!

**Ładownica**

Napięcie sieciowe ..... 200-250 V ~ 50-60 Hz

**Wyjście**

Napięcie znamionowe ..... 20 V DC  
 Prąd znamionowy ..... 3.000 mA

**Uwaga!**

Urządzenie może być stosowane tylko i wyłącznie z akumulatorami litowo-jonowymi serii Power-X-Change!

Hałas emitowany przez maszynę może przekraczać 85 dB(A). W tym przypadku konieczne jest stosowanie przez obsługującego urządzenie środków ochrony przed hałasem. Poziom hałasu został zmierzony według norm EN ISO 11201:2010 i EN ISO 3744:2010. Poziom wibracji emitowanych na uchwycie został zmierzony według normy EN 28662-1:1992.

**Uwaga!**

Wartość drgań może ulec zmianie w zależności od zastosowania urządzenia. W wyjątkowych przypadkach faktyczne drgania mogą przewyższać podaną wartość.

**Ograniczać powstawanie hałasu i wibracji do minimum!**

- Używać wyłącznie urządzeń bez uszkodzeń.
- Regularnie czyścić urządzenie.
- Dopasować własny sposób pracy do urządzenia.
- Nie przeciążać urządzenia.
- W razie potrzeby kontrolować urządzenie.
- Nie włączać urządzenia, jeśli nie będzie używane.
- Nosić rękawice ochronne.

**Ostrożnie!**

**Pozostałe zagrożenia**

**Także w przypadku, gdy to elektronarzędzie będzie obsługiwane zgodnie z instrukcją, zawsze zachodzi ryzyko powstawania zagrożenia. W zależności od budowy i sposobu wykonania tego elektronarzędzia mogą pojawić się następujące zagrożenia:**

1. Uszkodzenia płuc, w przypadku nie stosowania odpowiedniej maski przeciwpyłowej.

2. Uszkodzenia słuchu, w przypadku nie stosowania odpowiednich nasłuchiwaczy ochronnych.
3. Negatywny wpływ na zdrowie, w wyniku drgań ramion i dłoni, w przypadku, gdy urządzenie jest używane przez dłuższy czas lub w niewłaściwy sposób i bez przeglądów.

## 5. Przed uruchomieniem

### 5.1 Montaż osłony (rys. 3-4)

Nasunąć osłonę (rys. 1 / poz. 8) na obudowę silnika w kierunku wskazanym strzałką (patrz rys. 3). Język (rys. 4a / poz. L) musi ze słyszalnym trzaśnięciem zablokować się mocno w obudowie (rys. 4). Tylko w tym położeniu osłona jest prawidłowo zamontowana i urządzenie może być używane. Jeżeli język nie zablokował i wystaje do góry (rys. 4b / poz. L), należy przesunąć obudowę nieco do przodu. Jeżeli obudowa nie jest poprawnie zamontowana i zablokowana, zostanie uszkodzona podczas pracy urządzenia.

### 5.2 Montaż głowicy nożowej (rys. 5 – 6)

Nasadzić głowicę nożową (poz. 7) na wał i przymocować ją przy pomocy śruby (poz. 14).

### 5.3 Montaż noża (rys. 7)

Włożyć większy otwór noża (poz. 9) w mocowanie noża (A) głowicy nożowej (poz. 7) i pociągnąć w kierunku wskazanym strzałką na zewnątrz, aż nóż zablokuje się w pozycji takiej jak pokazano na rys. 22.

### 5.4 Regulacja wysokości (rys. 8)

Odkręcić nakrętkę złączkową (poz. 5) na tyle, aż będzie można swobodnie rozsuwać i zsuwać prowadnicę podkaszarki. Następnie wyregulować prowadnicę na żadaną wysokość pracy (rys. 9) i z powrotem dokręcić nakrętkę złączkową, aby zablokować prowadnicę w wybranym położeniu.

### 5.5 Montaż dodatkowego uchwytu (rys. 10)

Zamontować dodatkowy uchwyt w przewidzianym do tego celu mocowaniu, zwracając przy tym uwagę na położenie zębów (poz. I & II). Następnie przy pomocy mocowania z blokadą oraz śruby, która została dostarczona z urządzeniem, zamontować uchwyt dodatkowy. Zwrócić uwagę na to, aby schówek na noże zamienne był skierowany w stronę górnej części urządzenia.

### 5.6 Regulacja dodatkowego uchwytu (rys. 11)

Mocowanie z blokadą (poz. 3) uchwytu dodatkowego należy poluzować na tyle, aż będzie możliwe bez znacznego oporu poruszać uchwytem do przodu i do tyłu. Ustawić go w wybranym położeniu i dokręcić z powrotem mocowanie.

### 5.7 Regulacja nachylenia prowadnicy (rys. 12)

Nacisnąć przycisk regulacji kąta nachylenia (poz. K) Następnie ustawić prowadnicę pod żądanym kątem. Aby zablokować prowadnicę pod wybranym kątem nachylenia należy zwolnić przycisk i zablokować prowadnicę. Przewidziano 3 pozycje blokowania położenia.

### 5.8 Montaż akumulatora (rys. 13/14)

Nacisnąć przycisk blokady akumulatora tak jak pokazano na rys. 13 i wsunąć akumulator w jego mocowanie. Jak tylko akumulator znajdzie się w pozycji pokazanej na rys. 14 przycisk blokady powinien się zatrzasnąć! Wymontowanie akumulatora odbywa się w odwrotnej kolejności.

### 5.9 Ładowanie akumulatora (rys. 15)

1. Wyjąć akumulator z urządzenia. W tym celu nacisnąć przycisk blokady.
2. Sprawdzić, czy napięcie na tabliczce znamionowej ładowarki jest zgodne z napięciem sieciowym. Włożyć wtyczkę zasilania ładowarki (10) do gniazdka. Zielona dioda LED zaczyna migać.
3. Włożyć akumulator (11) do ładowarki (10).
4. W tabeli w punkcie „Wskazania diod na ładowarce” objaśniono znaczenie wskaźnika diod na ładowarce.

Podczas ładowania akumulator może nieco się nagrzać. Jest to normalne zjawisko. Jeśli ładowanie akumulatora nie jest możliwe, proszę sprawdzić,

- czy jest napięcie w gniazdku
- czy styk na kontaktach ładowarki jest prawidłowy.

Jeśli ładowanie akumulatora nadal nie jest możliwe, prosimy przesłać na adres naszego serwisu obsługi klientów

- ładowarkę
- oraz akumulator.

**Aby zapewnić odpowiednią przesyłkę urządzenia, prosimy skontaktować się z naszym serwisem obsługi klienta lub punktem sprzedaży, w którym nabyto urządzenie.**

**Przy wysyłce lub utylizacji akumulatorów lub urządzeń akumulatorowych zwracać uwagę na to, aby były pojedynczo zapakowane w plastikowy worek, aby uniknąć zwarcia i pożaru!**

Odpowiednie i regularne ładowanie akumulatora zapewnia jego długą żywotność. Ładowanie jest konieczne, jeśli stwierdzi się, że moc urządzenia się zmniejsza. Nie rozładowywać całkowicie akumulatora. Prowadzi to do uszkodzenia akumulatora!

#### 5.10 Wskaźnik poziomu naładowania akumulatora (rys. 16)

Przycisnąć przełącznik wskaźnika poziomu naładowania akumulatora (poz. C). Wskaźnik poziomu naładowania akumulatora (poz. B) sygnalizuje stan naładowania akumulatora za pomocą 3 diod LED.

#### Wszystkie 3 diody LED się świecą:

Akumulator jest całkowicie naładowany.

#### Świecą się 1 lub 2 diody LED:

Wystarczający do pracy poziom naładowania akumulatora.

#### 1 dioda LED miga:

Akumulator jest rozładowany, należy naładować akumulator.

#### Wszystkie diody LED migają:

Temperatura akumulatora poniżej wartości minimalnej. Odłączyć akumulator od ładowarki i pozostawić go na jeden dzień w temperaturze pokojowej. Jeżeli błąd się powtórzy, oznacza to, że akumulator został głęboko rozładowany i jest uszkodzony. Wyjąć akumulator z urządzenia. Zabrania się używania lub ładowania uszkodzonych akumulatorów.

## 6. Obsługa

Aby zachować maksymalną moc podkaszarki należy stosować się do następujących wskazówek:

- Nigdy nie używać podkaszarki bez elementu zabezpieczającego.
- Nie kosić mokrej trawy. Najlepsze rezultaty osiąga się kosząc suchą trawę.
- Aby uruchomić podkaszarkę wcisnąć blokadę włącznika (rys. 2 / poz. 1) oraz włącznik/wyłącznik (rys. 2 / poz. 2).

- Aby wyłączyć podkaszarkę z powrotem zwolnić włącznik/wyłącznik (rys. 2 / poz. 2).
- Zbliżać podkaszarkę do trawy tylko jeżeli włącznik jest wciśnięty, tzn. jeżeli podkaszarka pracuje.
- Aby odpowiednio kosić należy poruszać urządzenie ruchem wahadłowym i iść do przodu. Podkaszarkę należy przy tym trzymać pochyloną pod kątem ok. 30° (patrz rys. 17 i 18).
- Jeżeli trawa jest wysoka, wówczas konieczne jest przycinać ją stopniowo od góry, skracając krok po kroku do odpowiedniej długości (patrz rys. 19).
- Stosować osłonę, aby zapobiec zbędnemu zużyciu części urządzenia
- Nie zbliżać podkaszarki do twardych przedmiotów, ponieważ mogłoby to spowodować nadmierne zużycie części urządzenia.
- Aby użyć prowadnicy do cięcia przy krawędziach podczas koszenia przy murach lub innych przedmiotach należy wyciągnąć prowadnicę do cięcia przy krawędziach (rys. 23 / poz. 6) do przodu za punkt zablokowania. Jeżeli nie jest używana, wsunąć ją w osłonę. Należy przy tym uważać, aby wsunąć ją za punkt zablokowania.

#### Użycie podkaszarki do cięcia krawędzi

Aby przycinać krawędzie trawnika i grządek należy w następujący sposób zmienić funkcje podkaszarki:

- Wyjąć akumulator
- Pociągnąć blokadę ruchomej głowicy silnika w kierunku wskazanym strzałką na rys. 20.
- Przekręcić głowicę silnika o 90° w żądanym kierunku aż głowica się zablokuje (rys. 21).
- W ten sposób podkaszarka została dostosowana do funkcji cięcia krawędzi i można przy jej użyciu wykonywać pionowe cięcia trawnika.
- Aby zmienić z powrotem ustawienia należy wykonać te same czynności w odwrotnej kolejności.

## 7. Czyszczenie, konserwacja i zamawianie części zamiennych

Przed odłożeniem i czyszczeniem urządzenia należy wyłączyć podkaszarkę i wyjąć akumulator.

### 7.1 Czyszczenie

- Urządzenia zabezpieczające, szczeliny powietrza i obudowa silnika powinny być w miarę możliwości zawsze wolne od pyłu i zanieczyszczeń. Urządzenie wycierać czystą ściereczką lub przedmuchać sprężonym powietrzem o niskim ciśnieniu.
- Zaleca się czyszczenie urządzenia bezpośrednio po każdorazowym użyciu.
- Urządzenie czyścić regularnie wilgotną ściereczką z niewielką ilością szarego mydła. Nie używać żadnych środków czyszczących ani rozpuszczalników; mogą one uszkodzić części urządzenia wykonane z tworzywa sztucznego. Należy uważać, aby do wnętrza urządzenia nie dostała się woda. Wniknięcie wody do urządzenia podwyższa ryzyko porażenia prądem.
- Usunąć złoże na osłonie przy użyciu szczotki.

### 7.2 Wymiana noża

**UWAGA! Przed przystąpieniem do wymiany zawsze wyjąć akumulator!**

- Aby zdemontować nóż należy przesunąć go do wewnątrz i wyjąć przez większy otwór, tak jak pokazano na rys. 22.
- Aby zamontować nowy nóż należy wykonać te same czynności w odwrotnej kolejności (rys. 7). Uważać, aby części się poprawnie zablokowały.

### 7.3 Konserwacja

We wnętrzu urządzenia nie ma części wymagających konserwacji.

### 7.4 Zamawianie części wymiennych:

Podczas zamawiania części zamiennych należy podać następujące dane:

- Typ urządzenia
- Numer artykułu urządzenia
- Numer identyfikacyjny urządzenia
- Numer części zamiennej

Aktualne ceny artykułów i informacje znajdują się na stronie: [www.Einhell-Service.com](http://www.Einhell-Service.com)

## 8. Utylizacja i recykling

Sprzęt umieszczony jest w opakowaniu zapobiegającym uszkodzeniom w czasie transportu. Opakowanie jest surowcem i nadaje się do powtórnego użytku lub do recyklingu. Urządzenie oraz jego osprzęt składają się z różnych rodzajów materiałów, jak np. metal i tworzywa sztuczne. Nie wyrzucać uszkodzonych urządzeń do śmietnika! W celu odpowiedniej utylizacji należy oddać urządzenie do specjalistycznego punktu zbiórki odpadów. Informacji o specjalistycznych punktach zbiórki odpadów udziela administracja komunalna.

## 9. Przechowywanie

Wyjąć akumulator(y).

Urządzenie i wyposażenie dodatkowe przechowywać w miejscu ciemnym, suchym i wolnym od przemarzania, zabezpieczyć przed dziećmi. Optymalna temperatura przechowywania 5 do 30°C. Przechowywać urządzenie w oryginalnym opakowaniu.

## 10. Usterki

### Urządzenie nie działa:

Sprawdzić, czy akumulator jest naładowany i czy ładowarka działa. Jeżeli pomimo odpowiedniego napięcia urządzenie nie działa, należy przesłać je na podany adres serwisu.

## 11. Wskazania diod na ładowarce

Stan diod		Znaczenie i postępowanie
Czerwona dioda LED	Zielona dioda LED	
nie świeci się	miga	<b>Stan gotowości</b> Ładowarka podłączona jest do sieci i znajduje się w stanie gotowości. Brak akumulatora w ładowarce.
świeci się	nie świeci się	<b>Ładowanie</b> Trwa ładowanie akumulatora w przyspieszonym trybie. Informacje odnośnie czasu ładowania znajdują na ładowarce. Wskazówka! W zależności od aktualnego poziomu naładowania akumulatora faktyczny czas ładowania może odbiegać od podanego.
nie świeci się	świeci się	<b>Akumulator jest naładowany i jest gotowy do użytku. (READY TO GO)</b> Następnie ładowarka przełącza się automatycznie na proces ładowania ochronnego, który trwa aż do całkowitego naładowania akumulatora. Aby akumulator się całkowicie naładował należy pozostawić go na ok. 15 minut dłużej na ładowarce. <b>Postępowanie:</b> Wyjąć akumulator z ładowarki. Odłączyć ładowarkę od zasilania.
miga	nie świeci się	<b>Ładowanie adaptacyjne</b> Ładowarka pracuje w trybie ładowania ochronnego. Z przyczyn bezpieczeństwa proces ładowania akumulatora jest wolniejszy i trwa dłużej niż podany czas. Może to wystąpić z następujących przyczyn: - Od ostatniego ładowania akumulatora upłynęło bardzo dużo czasu. - Temperatura akumulatora wykracza poza zalecany zakres. <b>Postępowanie:</b> Mimo to dalsze ładowanie akumulatora jest możliwe; zaczekać, aż zakończy się proces ładowania.
miga	miga	<b>Błąd</b> Nie jest możliwe naładowanie akumulatora. Akumulator jest uszkodzony. <b>Postępowanie:</b> Zabrania się ładowania uszkodzonych akumulatorów. Wyjąć akumulator z ładowarki.
świeci się	świeci się	<b>Nieprawidłowa temperatura</b> Temperatura akumulatora jest za wysoka (np. pod wpływem bezpośredniego promieniowania słonecznego) lub za niska (poniżej 0° C) <b>Postępowanie:</b> Wyjąć akumulator z ładowarki i pozostawić go na jeden dzień w temperaturze pokojowej (ok. 20° C).



Symbol przekreślonego kołowego kontenera na odpady jest symbolem selektywnego zbierania odpadów. Zużyty sprzęt: elektronarzędzia, akumulatory, osprzęt i opakowania, nie można umieszczać łącznie z innymi odpadami. Symbol ten oznacza jednocześnie, że sprzęt został wprowadzony do obrotu po dniu 13 sierpnia 2005 r. Jednocześnie informujemy, że: 1) na terenie RP istnieje system zbierania, w tym zwrotu, zużytego sprzętu – w tym punkty selektywnej zbiórki i/lub lokalne punkty zbiórki, sklepy czy inne punkty sprzedaży sprzętu. Szczegółową informację uzyskasz u swojego sprzedawcy; 2) każde gospodarstwo domowe spełnia istotną rolę w przyczynianiu się do ponownego użycia i odzysku, w tym recyklingu, zużytego sprzętu; 3) do produkcji sprzętu użyto niebezpiecznych: substancji, mieszanin oraz części składowych, które mogą powodować potencjalne, niebezpieczne skutki dla środowiska i zdrowia ludzi, dlatego też konieczne jest prawidłowe użytkowanie sprzętu oraz jego recykling.

Należy pamiętać o tym, aby przed oddaniem urządzenia do utylizacji wyjąć z niego akumulatory i elementy oświetleniowe (np. żarówkę).

Przedruk lub innego rodzaju powielanie dokumentacji wyrobów oraz dokumentów towarzyszących, nawet we fragmentach dopuszczalne jest tylko za wyraźną zgodą firmy Einhell Germany AG.

Zmiany techniczne zastrzeżone



## Informacje serwisowe

Posiadamy partnerów serwisowych we wszystkich krajach wymienionych w tym certyfikacie gwarancji. Odpowiednie dane kontaktowe znajdują Państwo w tym certyfikacie gwarancji. Nasi partnerzy są do Państwa dyspozycji we wszystkich kwestiach serwisowych takich jak naprawa, zamawianie części zamiennych i zużywalnych oraz materiałów eksploatacyjnych.

Należy wziąć pod uwagę, że następujące części tego produktu podlegają normalnemu podczas eksploatacji lub naturalnemu zużyciu bądź że następujące części konieczne są jako materiały eksploatacyjne.

Kategoria	Przykład
Części zużywające się*	Mocowanie szpuli, Akumulator
Materiał eksploatacyjny/części eksploatacyjne*	Nóż
Brakujące części	

\* nie zawsze wchodzi w zakres dostawy!

W przypadku stwierdzenia wad lub błędów prosimy o odpowiednie zgłoszenie na stronie internetowej [www.Einhell-Service.com](http://www.Einhell-Service.com). Prosimy zamieścić dokładny opis błędu oraz odpowiedzieć na poniższe pytania:

- Czy urządzenie na początku działało czy też było uszkodzone od samego początku?
- Czy przed wystąpieniem usterki zwrócili Państwo uwagę na coś szczególnego (oznaki przed usterką)?
- Pod jakim względem urządzenie działa Państwa zdaniem nieprawidłowo (główny objaw)?  
Prosimy o podanie opisu.

## Certyfikat gwarancji

Szanowny kliencie, szanowna klientko!

Nasze produkty podlegają surowej kontroli jakości. Jeżeli pomimo tego stwierdzą Państwo usterki w funkcjonowaniu urządzenia, przepraszamy za spowodowane niedogodności i prosimy o zwrócenie się do naszego biura serwisowego pod wskazanym na karcie gwarancyjnej adresem. Jesteśmy również do Państwa dyspozycji pod wskazanym numerem telefonu biura serwisowego. Dla spełnienia roszczeń gwarancyjnych obowiązują następujące postanowienia:

1. Warunki gwarancji odnoszą się jedynie do konsumentów, tzn. osób fizycznych, które nie używają tego produktu do działalności przemysłowej, rzemieślniczej lub innej działalności gospodarczej. Poniższe warunki gwarancji obejmują świadczenia w ramach dodatkowej gwarancji, które producent urządzenia oferuje nabywcom nowych urządzeń dodatkowo do przysługującej zgodnie z przepisami prawa rękojmi. Poprzez udzielenie tej gwarancji przyznane Państwu ustawowo uprawnienia z tytułu rękojmi nie ulegają zmianie. Nasze świadczenia gwarancyjne udzielane są Państwu bezpłatnie.
2. Świadczenie gwarancyjne obejmuje wyłącznie wady nowego urządzenia wymienionego niżej producenta wynikające z błędów w produkcji urządzenia lub w materiale, o ile urządzenie zostało nabyte na terenie Unii Europejskiej i ogranicza się do usunięcia powyższych wad bądź wymiany urządzenia, według decyzji producenta. Prosimy pamiętać o tym, że zgodnie z przeznaczeniem nasze produkty nie zostały skonstruowane do prac w ramach działalności o charakterze gospodarczym, rzemieślniczym bądź profesjonalnym. Tym samym, w przypadku użytku urządzenia podczas okresu gwarancyjnego w zakładach rzemieślniczych, przemysłowych i innej działalności gospodarczej lub eksploatacji pod podobnym obciążeniem postanowienia umowy gwarancyjnej tracą moc. W przypadku artykułów należących do linii wyrobów „Professional” powyższe wykluczenie odnośnie użytkowania w ramach działalności o charakterze gospodarczym, rzemieślniczym bądź profesjonalnym nie ma zastosowania.
3. Gwarancji nie podlegają:
  - szkody wynikające z niestosowania się do instrukcji montażu lub nieprawidłowej instalacji, nieprzestrzegania instrukcji obsługi (np. podłączenie do nieprawidłowego napięcia sieciowego lub nieprawidłowego rodzaju prądu), nieprzestrzegania zaleceń odnośnie konserwacji i bezpieczeństwa, oddziaływania anormalnych warunków otoczenia (np. uszkodzenia na skutek upadku urządzenia), jak i szkody powstałe na skutek niedostatecznej konserwacji i pielęgnacji urządzenia.
  - szkody wynikające z niedozwolonego lub nieprawidłowego stosowania urządzenia (np. przeciążenia urządzenia lub stosowanie innych niż zalecane narzędzi i akcesoriów), nieprzestrzegania zaleceń odnośnie konserwacji i bezpieczeństwa, szkody powstałe na skutek ciał obcych w urządzeniu (np. piasek, kamienie, pył lub kurz oraz szkody podczas transportu), stosowania siły przy obsłudze urządzenia lub oddziaływania zewnętrznego (np. uszkodzenia na skutek upadku urządzenia).
  - uszkodzenia urządzenia lub jego części, które powstały na skutek normalnego prawidłowego lub innego naturalnego zużycia. Przykładowo akumulatory podlegają naturalnemu zużyciu i odpowiednio do ich budowy zdolne są do ograniczonej liczby cykli. Negatywny wpływ na zużycie mają obciążenia, którym są one poddawane, prędkość ładowania oraz ekspozycja ich na działanie wysokich bądź niskich temperatur, wibracji i uderzeń.
4. Okres gwarancji wynosi 2 lata licząc od dnia kupna urządzenia. Roszczenia gwarancyjne winny być zgłaszane przed upływem dwóch tygodni od momentu stwierdzenia usterki. Po upływie okresu objętego gwarancją wyklucza się możliwość spełnienia roszczeń gwarancyjnych. Naprawa bądź wymiana urządzenia nie powodują przedłużenia okresu gwarancyjnego ani rozpoczęcia biegu nowego okresu gwarancyjnego na zamienione urządzenie ani na zastosowane części zamienne. Obowiązuje to również w przypadku interwencji serwisowej na miejscu.
5. W celu przedstawienia roszczeń gwarancyjnych należy zgłosić uszkodzone urządzenie na następującej stronie: [www.Einhell-Service.com](http://www.Einhell-Service.com). Proszę mieć przygotowany rachunek lub inny dokument zakupu nowego urządzenia. Urządzenia, które przysłane zostały bez dowodu zakupu lub tabliczki znamionowej, nie są objęte świadczeniami gwarancyjnymi, ponieważ nie ma możliwości ich przyporządkowania. Jeżeli wada objęta jest świadczeniem gwarancyjnym, otrzymają Państwo niezwłocznie naprawione lub nowe urządzenie.
6. Jeżeli urządzenie zostało przewiezione do innego państwa Unii Europejskiej niż państwo, w którym je nabyto, wówczas świadczenie gwarancyjne zostanie udzielone przez lokalnego partnera serwisowego. Roszczenie z tytułu gwarancji nie przysługuje, jeżeli urządzenie zostało wywiezione poza teren Unii Europejskiej.

Naturalnie istnieje możliwość usunięcia usterek i wad nieobjętych gwarancją bądź po jej upływie za zwrotem kosztów. W tym celu prosimy przesłać urządzenia na adres naszego biura serwisowego. W przypadku części zużywających się, materiałów eksploatacyjnych oraz brakujących części zwracamy uwagę na ograniczenia tej gwarancji zgodnie z informacjami serwisowymi zamieszczonymi w tej instrukcji obsługi.

Gwarant/ Usługa: Einhell Polska sp. Z.o.o.ul. Wymysłowskiego 1, PL-55-080 Nowa Wieś Wroclawska

**Tehlike!**

Yaralanmaları ve hasarları önlemek için aletlerin kullanımında bazı iş güvenliği önlemlerinin alınması gereklidir. Bu nedenle Kullanma Talimatını / Güvenlik Uyarılarını dikkatlice okuyun. İçerdiği bilgilere her zaman ulaşabilmek için kullanma talimatını iyi bir yerde saklayın. Aleti kullanmak için başka kişilere verdiğinizde bu Kullanma Talimatını / Güvenlik Uyarılarını da birlikte verin. Firmamız, kullanma talimatına riayet etmemekten kaynaklanan iş kazaları ve hasarlardan herhangi bir sorumluluk üstlenmez.

**Makine üzerindeki sembollerin açıklaması (bkz. Şekil 24)**

1. İkaz!
2. Kulaklık ve iş gözlüğü takınız!
3. Makineyi sudan koruyunuz!
4. Makineyi kullanmadan önce Kullanma Talimatını okuyunuz!
5. Üçüncü şahısları makinenin tehlikeli bölümünden uzak tutunuz!
6. Misina dönmeye devam eder!

**1. Güvenlik uyarıları**

Güvenlik uyarıları ekteki kitapçıkta bulunur!

**İkaz!**

**Bu elektrikli aletin açıklanan bütün güvenlik uyarıları, talimatlar, görseller ve teknik özelliklerini okuyun.** Aşağıdaki talimatlara riayet edilmemesi durumunda elektrik çarpması, yangın ve/veya ağır yaralanmalar meydana gelebilir.

**Güvenlik uyarıları ve talimatları gelecekte kullanmak için saklayın.**

**2. Alet açıklaması ve sevkiyatın içeriği****2.1 Alet açıklaması (Şekil 1/2)**

1. Çalıştırma kilidi
2. Açık/Kapalı şalteri
3. Sapı döndürme sabitleme kilidi
4. İlave sap
5. Yükseklik ayarı (başlık somunu)
6. Kenar kılavuzu
7. Bıçak kafası
8. Koruma kapağı
9. Bıçak
10. Şarj cihazı
11. Akü
12. Yedek bıçak gözü

13. Döner motor kafası sabitlemesi

14. Sabitleme civatası

**2.2 Sevkiyatın içeriği**

Satın almış olduğunuz ürünün eksik parçası olup olmadığını sevkiyatın içeriği listesi ile kontrol edin. Herhangi bir parçanın eksik olması durumunda ürünü satın aldıktan sonra en geç 5 iş günü içinde geçerli fiş veya faturayı ibraz ederek servis merkezine veya aleti satın aldığınız mağazaya başvurun. Bu konuda kullanma talimatının sonunda bulunan servis bilgilerindeki garanti hizmetleri tablosunu dikkate alınız.

- Ambalajı açın ve aleti dikkatlice ambalajın içinden çıkarın.
- Ambalaj malzemelerini ve ambalaj ve transport emniyetlerini sökün (bulunması halinde).
- Ambalaj içindeki parçaların eksik olup olmadığını kontrol edin.
- Alet ve aksesuar parçalarının transport esnasında hasar görüp görmediğini kontrol edin.
- Garanti süresi doluncaya kadar mümkün olduğunda ambalaj malzemelerini saklayın.

**Tehlike!**

**Alet ve ambalaj malzemeleri oyuncak değildir! Çocukların plastik poşet, folyo ve küçük parçalar ile oynaması yasaktır! Çocukların küçük parçaları yutma ve poşetler nedeniyle boğulma tehlikesi vardır!**

- Misinalı çim biçme makinesi
- Koruma kapağı
- Akü
- Şarj cihazı
- Yedek bıçaklı ilave sap
- Orijinal kullanma talimatı
- Güvenlik uyarıları

**3. Kullanım amacına uygun kullanım**

Misinalı çim biçme makinesi ev ve hobi bahçelerindeki küçük çim alanlarının kesilmesi işlerinde kullanım için tasarlanmıştır.

Özel ev ve hobi bahçelerindeki kullanım olarak genellikle ev ve hobi bahçelerindeki ot ve çim alanlarının bakımında yapılan çalışmalar olup kamuya açık alanlar, parklar, spor kompleksleri, tarım ve orman işletmelerindeki kullanımları kapsamaz. Akülü misinalı çim biçme makinesi kullanım amacına uygun kullanılması için üretici

firma tarafından makine ile birlikte gönderilen Kullanma talimatının okunması ve içerdiği talimatların yerine getirilmesi şarttır.

**Dikkat! Can ve mal kaybına yol açmamak için aletin, dal ve benzer malzemelerin parçalanmasında veya kompost oluşturma işleminde kullanılması yasaktır.**

Makine yalnızca kullanım amacına göre kullanılacaktır. Kullanım amacının dışındaki tüm kullanımlar makinenin kullanılması için uygun değildir. Bu tür kullanım amacı dışındaki kullanımlardan kaynaklanan hasar ve yaralanmalarda, yalnızca kullanıcı/işletici sorumlu olup üretici firma sorumlu tutulamaz.

Lütfen cihazlarımızın ticari, zanaatkarlar veya endüstriyel kullanım için uygun olmadığını ve bu kullanımlar için tasarlanmadığını dikkate alın. Aletin ticari, zanaatkarlar veya endüstriyel veya benzer kullanımlarda kullanılmasından kaynaklanan hasarlar garanti kapsamına dahil değildir.

#### 4. Teknik özellikler

Devir $n_0$ .....	8.500 dev/dak.
Kesme çapı .....	Ø 24 cm
Koruma sınıfı .....	III
Ses güç seviyesi $L_{WA}$ .....	84,3 dB (A)
Ses basınç seviyesi $L_{pA}$ .....	64,3 dB (A)
Sapma K .....	2,97 dB
Titreşim .....	5,8 m/s <sup>2</sup>
Sapma K .....	2,3 m/s <sup>2</sup>
Ağırlık .....	2,2 kg
Kullanıcının kulağında hissettiği ses güç seviyesi .....	78 dB (A)
Sapma K .....	3 dB

#### Li-Ion aküsü Power-X-Change

Gerilim: .....	18 V d.c.
Kapasite: .....	2,0 Ah
Hücre sayısı: .....	5

**Dikkat!**

Alet sadece Power-X-Change serisi Li-Ion aküler ile kullanılmasına izin verilir!

#### Şarj cihazı

Şebeke gerilimi .....200-250 V ~ 50-60 Hz

#### Çıkış

Anma gerilimi ..... 20 V d. c.  
Anma akımı ..... 3.000 mA

**Dikkat!**

Şarj cihazı sadece Power-X-Change serisi Li-Ion aküler için kullanılacaktır!

Makineden yayılan gürültü 85 dB(A) değerini aşabilir. Bu durumda kullanıcının sestene korunma önlemleri alması gerekir. Gürültü EN ISO 11201: 2010 ve EN ISO 3744: 2010 standartı uyarınca ölçülmüştür. Makinenin sapından yayılan titreşimler EN 28662-1: 1992 standartına göre tespit edilmiştir.

**Dikkat!**

Titreşim değeri elektrikli aletin kullanım alanına göre değişebilir ve istisnai durumlarda açıklanan değerlerin üzerine çıkabilir.

#### Makineden kaynaklanan gürültü ve titreşim oluşmasını asgariye indirin!

- Sadece hasarlı ve arızalı olmayan aletler kullanın.
- Aletlerin düzenli olarak bakımını yapın ve temizleyin.
- Çalışma tarzınızı alete göre ayarlayın.
- Aletlerinize aşırı yüklenmeyin.
- Gerekliğinde arızalı aletin kontrol edilmesini sağlayın.
- Aleti kullanmadığınızda kapatın.
- İş eldiveni takın.

**Dikkat!**

#### Kalan riskler

**Bu elektrikli aleti, kullanma talimatına uygun şekilde kullansanız dahi yine de bazı riskler mevcut kalır. Bu elektrikli aletin yapı türü ve modeli itibarı ile aşağıda açıklanan tehlikeler meydana gelebilir:**

1. Uygun bir toz maskesi takılmadığında akciğer hasarlarının oluşması.
2. Uygun bir kulaklık takılmadığında işitme hasarlarının oluşması.
3. Elektrikli alet uzun süre kullanıldığında veya talimatlara göre kullanılmadığında veya bakımı düzgün şekilde yapılmadığında el-kol titreşiminden kaynaklanan sağlık hasarlarının oluşması.

## 5. Çalıştırmadan önce

### 5.1 Koruma kapağının montajı (Şekil 3-4)

Koruma kapağını (Şekil 1/Poz. 8) Şekil 3'de gösterildiği gibi ok işareti yönünde motor gövdesi üzerine geçirin. Bağlantı kanadı (Şekil 4a / Poz. L) yerine geçtiği „klik“ (Şekil 4) sesi duyulduğunda gövde içine sabitlenmiştir. Koruma kapağı sadece bu pozisyonda doğru monte edilmiş olup alet ancak bundan sonra çalıştırılacaktır. Bağlantı kanadı yerine geçmediğinde ve yukarı doğru taşıdığına (Şekil 4b / Poz. L) koruma kapağı biraz daha öne doğru itilecektir. Doğru şekilde monte edilmemiş (yerine geçmemiş) koruma kapağı işletim esnasında hasar görür.

### 5.2 Bıçak kafasının montajı (Şekil 5 – 6)

Bıçak kafasını (Poz. 7) mil yuvası içine takın ve kafayı civata (Poz. 14) ile sabitleyin.

### 5.3 Bıçağı yerleştirme (Şekil 7)

Bıçağın (Poz. 9) büyük deliğini bıçak kafasındaki (Poz. 7) bıçak yuvası (A) içine yerleştirin ve bıçak Şekil 22'de gösterildiği gibi sabitleninceye kadar ok işareti yönünde çekin.

### 5.4 Yükseklik ayarı (Şekil 8)

Misinalı çim biçme makinesinin dümeni serbest bir şekilde ileri ve geri çıkarılabilir oluncaya kadar başlık somununu (Poz 5) açın. Çalışma yüksekliğini ayarlayın (Şekil 9), başlık somunu sıkarak dümeni (kolu) bu pozisyonda sabitleyin.

### 5.5 İlave sapın montajı (Şekil 10)

İlave sapı öngörülen sabitleme yerine dişleri (Poz. I & II) dikkate alarak monte edin. Arkasından ilave sapı makine ile birlikte gönderilmiş civata ve ayar kilidi ile sabitleyin. Yedek bıçak gözünün makinenin üst bölümünde olmasına dikkat edin.

### 5.6 İlave sapın ayarlanması (Şekil 11)

İlave sapın sabitleme kilidini (Poz 3), sap herhangi bir direnç olmaksızın kolaylıkla ileri ve geri hareket edecek şekilde açın. İstenilen pozisyonu ayarlayın ve sabitleme kilidini tekrar sıkın.

### 5.7 Dümen eğim ayarı (Şekil 12)

Eğim ayarı düğmesine (Poz K) basın. Bundan sonra dümeni istenilen eğim açısına ayarlayabilirsiniz. Eğim açısını sabitlemek için düğmeyi bırakın ve dümenin sabitlenmesini sağlayın. 3 sabitleme kademesi mevcuttur.

### 5.8 Akü montajı (Şekil 13/14)

Şekil 13'da gösterildiği gibi akünün sabitleme butonuna basın ve aküyü öngörülen yuvası içine yerleştirin. Akü Şekil 14'de gösterilen pozisyonda olduğunda sabitleme butonunu sabitleyin! Akünün sökülmesi takma işleminin tersi yönünde gerçekleşir!

### 5.9 Akünün şarj edilmesi (Şekil 15)

1. Aküyü makineden sökün. Bunun için sabitleme butonuna basın.
2. Şarj cihazının tip levhası üzerinde belirtilen gerilim değerinin, mevcut elektrik şebekesi gerilim değeri ile aynı olup olmadığını kontrol edin. Şarj cihazının (10) fişini prize takın. Yeşil LED lambası yanıp sönmeye başlar.
3. Aküyü (11) şarj cihazına (10) takın.
4. „Şarj cihazı kontrol göstergeleri“ bölümünde şarj cihazındaki LED lambalarının anlamlarını gösteren bir tablo bulunur.

Şarj işlemi esnasında akü biraz ısınır, bu normaldir. Akünün şarj edilmesi mümkün değilse aşağıdaki noktaları kontrol edin,

- Prizde elektrik olup olmadığı
- Şarj cihazındaki kontakların aküye tam temas edip etmediği.

Akünün şarj edilmesi bu kontrollerden sonra da mümkün değilse,

- Şarj cihazı
- ve aküyü

lütfen müşteri hizmetleri bölümümüze gönderin.

**Talimatlara uygun şekilde yapılacak bir teslimat için müşteri hizmetleri departmanımıza veya aleti aldığınız satış noktasına başvurun.**

**Akülerin veya akülü aletlerin teslimatı veya bertaraf edilmesinde, kısa devre yaparak yangına yol açmaması için bu ürünlerin plastik poşet içinde tek tek ambalajlanması gerektiğini dikkate alın!**

Akülerin uzun ömürlü olmasını sağlamak için aküyü zamanında şarj edin. Bu özellikle, akülü yaprak üfleme makinesinin gücünün azalmasını fark ettiğinizde yapılacaktır. Akülerin tamamen deşarj olmasını kesinlikle izin vermeyin. Aksi takdirde akü arızalanacaktır.

### 5.10 Akü şarj kapasitesi göstergesi (Şekil 16)

Akü şarj kapasitesi göstergesi şalterine (Poz. C) basın. Akü şarj kapasitesi göstergesi (Poz. B) akünün şarj durumunu 3 LED lambası ile gösterir.

**3 adet LED lambanın hepsi yanıyor:**  
Akü tam şarjlıdır.

**2 veya 1 adet LED lambası yanıyor:**  
Akünün şarj kapasitesi yeterli.

**1 adet LED lambası yanıyor:**  
Akü şarjı boşalmıştır, aküyü şarj edin.

### Bütün LED lambaları yanıp sönüyor:

Akünün asgari sıcaklığının altına düşüldü. Aküyü aletin içinden çıkarın ve bir gün boyunca oda sıcaklığında saklayın. Bu arıza tekrar meydana geldiğinde akü şarjı derin derecede boşalmış ve arızalıdır. Aküyü aletten sökün. Arızalı bir akünün kullanılması ve şarj edilmesi yasaktır.

## 6. Kullanma

Misinalı çim biçme makinenizden azami performans elde etmek için aşağıda açıklanan talimatlarla riayet edin:

- Misinalı çim biçme makinesini koruma tertibatı olmaksızın kullanmayın.
- Çim ıslak olduğunda kesim yapmayın. En iyi kesim sonucu çim kuru olduğunda elde edilir.
- Misinalı çim biçme makinesini açmak için çalıştırma kilidine (Şekil 2 / Poz. 1) ve Açık/Kapalı şalterine (Şekil 2 / Poz. 2) basın.
- Misinalı çim biçme makinesini kapatmak Açık/Kapalı şalterini (Şekil 2 / Poz. 2) tekrar bırakın.
- Misinalı çim biçme makinesini ancak şalter basılı olduğunda yani makine çalışır durumda çime yaklaşmayın.
- Doğru kesim yapmak için makineyi yana doğru sallayın ve ileri yönde ilerleyin. Makineyi bu esnada yaklaşık 30° eğim ile tutun (bkz. Şekil 17 ve 18).
- Çim uzun olduğunda kesime üst bölümden başlanacak ve kademe kademe aşağıya inilecektir (bkz. Şekil 19).
- Gereksiz aşınmayı önlemek için koruma kapağını kullanın.
- Gereksiz aşınmayı önlemek için misinalı çim biçme makinesini sert cisimlerden uzak tutun.
- Kenar kılavuzunu duvar veya cisimlerde kullanmak için kenar kılavuzunu (Şekil 23

/ Poz. 6) sabitleme noktası üzerinden öne çekin. Kullanılmadığında koruma kapağı içine bastırın. Sabitleme noktasını aşmanız gerektiğine dikkate edin.

### Misinalı çim biçme aletinin kenar kesme aleti olarak kullanılması

Çim ve fide seralarının kenarlarını kesmek (dikey kesim) için alet kenar kesme makinesine dönüştürülebilir:

- Aküyü sökün
- Döner motor kafasının sabitlemesini Şekil 20'de gösterildiği gibi ok işareti yönünde çekin.
- Motor kafasını istenilen yönde, sabitlemeye kadar 90° derece döndürün (Şekil 21).
- Bu işlemler ile misinalı çim biçme makinesini kenar kesme aletine dönüştürülerek çimin dikey şekilde kesilmesi mümkün olmuştur.
- Makineyi tekrar eski haline getirmek için yapılan işlemlerin tersini uygulayın.

## 7. Temizleme, Bakım ve Yedek Parça Siparişi

Makineyi yere koymadan ve temizleme işleminden önce misinalı çim biçme aletini kapatın ve aküyü çıkarın.

### 7.1 Temizleme

- Koruma tertibatı, havalandırma delikleri ve motor gövdesini mümkün olduğunca toz ve kirden temiz tutun. Aleti temiz bir bez ile silin veya düşük basınçlı hava ile üfleyerek temizleyin.
- Aleti kullandıktan hemen sonra temizlemenizi tavsiye ederiz.
- Aleti düzenli olarak nemli bir bezle ve sıvı sabunla temizleyin. Temizleme deterjanı veya solvent malzemesi kullanmayınız, bu malzemeler aletin plastik parçalarına zarar verebilir. Cihazın içine su girmemesine dikkat edin. Elektrikli aletin içine su girmesi elektrik çarpması riskini yükseltir.
- Koruma kapağındaki kalıntıları fırça ile temizleyin.

### 7.2 Bıçağın değiştirilmesi

#### DİKKAT! Bıçağı değiştirmeden önce mutlaka aküyü sökün!

- Bıçağı sökmek için bıçağı içe doğru itin ve büyük delik üzerinden Şekil 22'de gösterildiği gibi çıkarın.

- Yeni bıçağın takılması sökme işleminin tersi yönünde gerçekleşir (Şekil 7). Bıçağın doğru şekilde sabitlenmesine dikkat edin.

### 7.3 Bakım

Cihaz içinde bakımı yapılması gereken başka bir parça yoktur.

### 7.4 Yedek parça siparişi:

Yedek parça siparişi yapılırken şu bilgiler verilmelidir:

- Cihaz tipi
- Cihazın ürün numarası
- Cihazın kod numarası
- İstenilen yedek parçanın yedek parça numarası

Güncel bilgiler ve fiyatlar internette [www.Einhell-Service.com](http://www.Einhell-Service.com) sayfasında açıklanmıştır.

## 8. Bertaraf etme ve geri kazanım

Transport hasarlarını önlemek için alet bir ambalaj içinde sevk edilir. Bu ambalaj hammaddedir ve böylece geri kazanılabilir veya geri kazanım sistemine iade edilebilir. Alet ve aksesuarları örneğin metal ve plastik gibi çeşitli malzemelerden meydana gelir. Arızalı parçaları evsel atıkların atıldığı çöpe atmayın. Alet, yönetmeliklere uygun şekilde bertaraf edilmesi için özel atık toplama merkezlerine teslim edilmelidir. Bu atık toplama merkezlerinin nerede olduğunu yerel yönetimlerden öğrenebilirsiniz.

## 9. Depolama

Aküyü (aküleri) çıkarın.

Alet ve aksesuar parçalarını karanlık, kuru ve dona karşı korunmuş ve çocukların erişemeyeceği bir yerde saklayın. Optimal depolama sıcaklığı 5 ve 30 °C arasındadır. Elektrikli aleti orijinal ambalajı içinde saklayın.

## 10. Arızalar

### Alet çalışmıyor:

Akünün şarjlı olup olmadığını ve şarj cihazının çalışıp çalışmadığını kontrol edin. Akü voltajı normal olmasına rağmen alet çalışmadığında makineyi aşağıda adresi açıklanmış olan Müşteri Hizmetlerine gönderin.

## 11. Şarj cihazı göstergeleri

Gösterge durumu		Anlamı ve alınacak önlemler
Kırmızı LED	Yeşil LED	
Kapalı	Yanıp sönüyor	<b>İşletmeye hazır olma</b> Şarj cihazı elektrik şebekesine bağlı ve işletmeye hazırdır, akü şarj cihazına takılı değildir
Açık	Kapalı	<b>Şarj etme</b> Şarj cihazı aküyü hızlı şarj işletiminde şarj ediyor. İlgili şarj süreleri direkt olarak şarj cihazı üzerinde belirtilmiştir. Uyarı! Kalan akü şarj kapasitesine bağlı olarak gerçek şarj süreleri belirtilen şarj sürelerinden biraz farklı olabilir.
Kapalı	Açık	<b>Akü şarj edilmiş ve işletmeye hazırdır. (READY TO GO)</b> Sonrasında tam şarj kapasitesine şarj oluncaya kadar korumalı şarj işlemi moduna ayarlanır. Bunun için aküyü şarj cihazında, yaklaşık 15 dakika daha şarj cihazında bağlı tutun. <b>Önem:</b> Aküyü şarj cihazından çıkarın. Şarj cihazının fişini prizden çıkarın.
Yanıp sönüyor	Kapalı	<b>Adaptasyon şarjı</b> Şarj cihazı korumalı şarj işlemi modundadır. Bu işletme modunda akü iş güvenliği sebeplerinden dolayı yavaşca şarj edilir ve şarj işlemi daha uzun sürer. Bunun sebebi şunlar olabilir: - Akü uzun bir süreden beri şarj edilmedi. - Akü sıcaklığı, ideal sıcaklık aralığındadır. <b>Önem:</b> Şarj işleminin tamamlanmasını bekleyin, akü buna rağmen şarj edilmeye devam edilebilir.
Yanıp sönüyor	Yanıp sönüyor	<b>Hata</b> Şarj işlemi artık mümkün değil. Akü arızalı. <b>Önem:</b> Arızalı bir akünün şarj edilmesi yasaktır. Aküyü şarj cihazından çıkarın.
Açık	Açık	<b>Sıcaklık arızası</b> Akü çok sıcaktır (örneğin direkt güneş ışınlarına maruz kalmış) veya çok soğuktur (0° C altında) <b>Önem:</b> Aküyü çıkarın ve 1 gün oda sıcaklığında (yakl. 20° C) saklayın.



**Tasfiye (İmha Etmek )**

Elektrikli el aletleri, şarj edilebilir aküler, aksesuarlar ve ambalaj malzemeleri çevre dostu geri dönüşüm için ayrılmalıdır.

Elektrikli el aletlerini ve aküleri/şarj edilebilir pilleri ev çöpüne atmayın!

**Yalnızca AB ülkeleri için:**

Atık elektrikli ve elektronik cihazlara ve bunun ulusal yasalara aktarılmasına ilişkin 2012/19/EU sayılı Direktife göre, artık kullanılmayan elektrikli el aletleri ve 2006/66/EC sayılı Direktife göre arızalı veya kullanım ömrünü tamamlamış aküler/piller ayrı ayrı toplanmalı ve çevre kurallarına uygun şekilde imha edilmelidir.

Atık elektrikli ve elektronik ekipmanlar uygun şekilde imha edilmezse potansiyel olarak tehlikeli maddelerin varlığı nedeniyle çevre ve insan sağlığı üzerinde zararlı etkileri olabilir.

Ürünlerinin dokümantasyonu ve evraklarının kısmen olsa dahi kopyalanması veya başka şekilde çoğaltılması, yalnızca Einhell Germany AG firmasının özel onayı alınmak şartıyla serbesttir.

Teknik değişiklikler olabilir

## Servis Bilgileri

Garanti Belgesinde belirttiğimiz ülkelerde uzman servis partnerleri ile birlikte çalışırız, bu partnerlerin irtibat bilgileri Garanti Belgesinde açıklanmıştır. Onarım, yedek parça ve sarf malzemesi ihtiyaçlarında bu partner kuruluşlarımız sizlere memnuniyetle yardımcı olacaktır.

Bu ürünümüzde aşağıda açıklanan parçalar doğal veya kullanımdan kaynaklanan bir aşınmaya maruz kalırlar ve aşağıda açıklanan sarf malzemelerine ihtiyaç duyulur.

Kategori	Örnek
Aşınma parçaları*	Misina bobin yuvası, Akü
Sarf malzemesi/Sarf parçaları*	Bıçak
Eksik parçalar	

\* sevkiyatın içeriğine dahil olması zorunlu değildir!

Ayıplı mal veya eksik parça söz konusu olduğunda durumu internette [www.Einhell-Service.com](http://www.Einhell-Service.com) sayfasına bildirmenizi rica ederiz. Arıza bildiriminizde arızayı ayrıntılı olarak açıklayın ve bunun için aşağıda açıklanan soruları cevaplayın:

- Alet hiç bir kez çalıştı mı yoksa baştan beri mi arızalıydı?
- Arıza meydana gelmeden önce herhangi anormal bir durum dikkatinizi çekti mi (arıza öncesi semptomları)?
- Sizce aletin arızalı ana işlevi nedir (ana semptom)?  
Bu işlevi açıklayınız.

## Garanti belgesi

Sayın Müşterimiz,

ürünlerimiz üretim esnasında sıkı bir kalite kontrolünden geçirilir. Buna rağmen aletiniz tam doğru şekilde çalışmadığında ve bozulduğunda bu durumdan çok üzgün olduğumuzu belirtir ve bozuk olan aleti Garanti Belgesi üzerinde açıklanan adrese göndermenizi veya aleti satın aldığınız mağazaya başvurmanızı rica ederiz. Açıklanan servis telefon numarasından bizi her zaman arayabilirsiniz, size memnuniyetle yardımcı oluruz. Garanti haklarından faydalanmak için aşağıdaki kurallar geçerlidir:

1. Bu garanti koşulları sadece, ürünü ticari olarak veya serbest meslek uygulamalarında kullanmayacak olan tüketiciler yani gerçek kişiler için geçerlidir. Bu garanti koşulları, ilgili üretici firmanın yasal garanti hükümlerine ek olarak yeni ürünler için müşterilerine tanıdığı ek maddeleri düzenler. Kanuni Garanti Haklarınız bu garanti düzenlemesinden etkilenmez ve saklı kalır. Garanti kapsamında sunduğumuz hizmetler ücretsizdir.
2. Söz konusu garanti hizmeti kapsamı sadece Avrupa Birliği üyesi ülkede ilgili üretici firmadan satın aldığınız yeni alet için geçerli olup malzeme veya imalat hatasını kapsar. Ayrılmış malın telafisi, ilgili arızanın giderilmesi veya aletin yenisi ile değiştirilmesi ile sınırlıdır ve bu seçim firmamıza aittir. Lütfen aletlerimizin ticari, zanaatkarlar veya endüstriyel kullanım için uygun olmadığını ve bu kullanımlar için tasarlanmadığını dikkate alın. Bu nedenle aletin garanti süresi dahilinde ticari, zanaatkarlar veya endüstriyel veya benzer kullanımlarda kullanılması durumunda garanti sözleşmesi oluşmaz. „Professional“ markası altında satılan ürünler için ticari, zanaatkarlar veya endüstriyel kullanım ibaresi geçerli değildir ve bu tür kullanımlarda da garanti geçerlidir.
3. Garanti kapsamına dahil olmayan durumlar:
  - Montaj talimatına veya yönetmeliklere aykırı yapılan montajlardan ve tesisatlardan kaynaklanan hasarlar, kullanma talimatına riayet etmeme nedeniyle oluşan hasarlar (örneğin yanlış bir şebeke gerilimine veya akım türüne bağlama gibi), kullanım amacına veya talimatlara aykırı kullanımdan kaynaklanan hasarlar veya bakım ve güvenlik talimatlarına riayet edilmemesinden kaynaklanan hasarlar veya aletin anormal çevre koşullarına maruz bırakılması veya bakım ve temizlik çalışmalarının yetersiz olmasından kaynaklanan hasarlar.
  - Kullanım amacına veya talimatlara aykırı kullanımdan kaynaklanan hasarlar (örneğin alete aşırı yüklenme veya kullanımına izin verilmeyen alet veya aksesuar), aletin içine yabancı maddenin girmesi (örneğin kum, taş veya toz, transport hasarları), zor kullanma veya harici zorlamalardan kaynaklanan hasarlar.
  - Kullanıma bağlı olağan veya diğer doğal aşınma nedeniyle oluşan hasarlar. Örneğin akü ve akü paketleri doğal bir aşınmaya maruz kalır ve tasarımı gereği, belirli bir şarj etme sayısı ile sınırlıdır. Bu aşınma özellikle, aletten çekilen yük, şarj etme hızları ile ısı, soğuk, titreşim ve darbe koşullarına bağlı olarak olumsuz yönde etkilenir.
4. Garanti süresi 2 yıldır ve garanti süresi aletin satın alındığı tarihte başlar. Arızayı tespit ettiğinizde garanti hakkından faydalanma talebi, garanti süresi dolmadan iki hafta önce bildirilmelidir. Garanti süresi dolduktan sonra garanti hakkından faydalanma talebinde bulunulamaz. Aletin onarılması veya değiştirilmesi garanti süresinin uzamasına yol açmaz ayrıca onarılan alet veya takılan parçalar için yeni bir garanti süresi oluşmaz. Bu aynı zamanda yerinde verilen Servis Hizmetleri için de geçerlidir.
5. Garanti haklarınızdan faydalanmak istediğinizde arzalı aleti [www.Einhell-Service.com](http://www.Einhell-Service.com) sayfasına bildirin. Kasa fişi veya yeni aletinizi satın aldığınızı belgeleyen diğer bir evrağı hazır tutun. Kasa fişi veya tip etiketi olmaksızın gönderilen aletler, aletin tam olarak tanımlanma olanağının bulunmaması nedeniyle garanti hizmetleri dışındadır. Aletinizin arızası garanti hizmetleri kapsamındaysa en kısa zamanda onarılmış veya yeni bir alet adresinize gönderilecektir.
6. Aleti, Avrupa Birliği üyesi başka bir ülkeye götürerek o ülkede kullandığınızda garanti kapsamındaki hizmetler, o ülkede bulunan yetkili servisler tarafından verilir. Aleti, Avrupa Birliği üyesi olmayan başka bir ülkeye götürdüğünüzde garanti hakkınız bulunmaz.

Ayrıca garanti kapsamına dahil olmayan veya garanti süresi dolan arızaları ücreti karşılığında memnuniyetle onarız. Bunun için aleti lütfen Servis adresimize gönderin. Aşınma, sarf ve eksik parçalar için bu Kullanma Talimatının servis bilgileri bölümündeki garanti koşullarında belirtilen kısıtlamalara atıfta bulununuz.



- D** Konformitätserklärung: Wir erklären Konformität gemäß EU-Richtlinie und Normen für Artikel
- GB** Declaration of conformity: We declare conformity in accordance with the EU directive and standards for article
- F** Déclaration de conformité : Nous déclarons la conformité conformément aux directives et normes UE pour l'article
- I** Dichiarazione di conformità: dichiariamo la conformità secondo la direttiva UE e le norme per l'articolo
- DK** Overensstemmelseserklæring: Vi attesterer overensstemmelse iht. EU-direktiv samt standarder for artikel
- S** Försäkran om överensstämmelse: Vi förklarar följande överensstämmelse enl. EU-direktiv och standarder för artikeln
- CZ** Prohlášení o shodě: Prohlašujeme shodu podle směrnice EU a norem pro výrobek
- SK** Vyhlásenie o zhode: Vyhlasujeme zhodu podľa smernice EÚ a noriem pre výrobok
- NL** Conformiteitsverklaring: wij verklaren conformiteit conform EU-richtlijn en normen voor artikel
- E** Declaración de conformidad: declaramos la conformidad a tenor de la directiva y normas de la UE para el artículo
- FIN** Standardinmukaisuus todistus: Me vakuutamme, että EU-direktiivin ja standardien vaatimukset täyttyvät tuotteelle
- SLO** IZJAVA O SKLADNOSTI potrjuje sledečo skladnost s smernico EU in standardi za izdelek
- H** Konformitási nyilatkozat: Az EU-irányvonal és normák szerinti konformitást jelentjük ki a cikkhez
- RO** Declarație de conformitate: Declaram conformitate conform directivei și normelor UE pentru articolul
- GR** Δήλωση συμμόρφωσης: Δηλώνουμε συμμόρφωση σύμφωνα με Οδηγία Εε και πρότυπα για τα προϊόντα
- P** Declaração de conformidade: Declaramos a conformidade de acordo com a diretiva CE e normas para o artigo
- HR** IZJAVA O SUKLADNOSTI potvrđuje sljedeću usklađenost prema smjernicama EU i normama za artikl
- BIH** IZJAVA O SUKLADNOSTI potvrđuje sljedeću usklađenost prema smjernicama EU i normama za artikl
- RS** DEKLARACIJA O USUGLAŠENOST potvrđuje sledeću usklađenost prema smernicama EZ i normama za artikl
- TR** Uygunluk Deklarasyonu: AB direktifi ve ürün standartları uyarınca uygunluğunu beyan ederiz
- RUS** Заявление о соответствии товара: Настоящим удостоверяется, что следующие продукты соответствуют директивам и нормам ЕС
- EE** Vastavusdeklaratsioon: Tõendame toote vastavust EL direktiivile ja standarditele
- LV** Atbilstības deklarācija: Mēs apliecinām atbilstību ES direktīvai un standartiem tālāk minētajām precēm
- LT** Atitikties deklaracija: deklaruojame, kad gaminyo atitinka ES direktyvą ir standartus
- PL** Deklaracja Zgodności - deklarujemy zgodność wymienionego poniziej artykułu z następującymi normami na podstawie dyrektywy EU
- BG** Декларация за съответствие: Ние декларираме съответствие на Директивите и нормите (ЕС) за изделия
- UKR** Декларація відповідності: ми заявляємо про відповідність згідно з Директивою ЄС та стандартами стосовно артикула
- MK** Izjava za soobraznost: Izjavуvаme soobraznost со регулативата и со нормите на EY за артикли
- N** Samsvarserklæring: Vi erklærer samsvar i henhold til EU-direktiv og standarder for artikkel
- IS** Samræmisýfirlýsing: Við útskúrdum samræmi við EU-reglugerð og stöðlum fyrir vörutegund

### Akku-Rasentrimmer\* GE-CT 18 Li (Einhell)

- 2014/29/EU
- 2005/32/EC\_2009/125/EC
- (EU)2015/1188
- 2014/35/EU
- 2006/28/EC
- 2014/30/EU
- 2014/32/EU
- 2014/53/EU
- 2014/68/EU
- (EU)2016/426
- (EU)2016/425
- 2011/65/EU\_(EU)2015/863
- 2006/42/EC
- Annex IV
- Notified Body:  
Reg. No.:
- 2000/14/EC\_2005/88/EC
- Annex V
- Annex VI
- Noise: measured  $L_{wa} = 84,3$  dB (A); guaranteed  $L_{wa} = 94$  dB (A)  
P = kW; L/O = 24 cm
- Notified Body: TÜV-Süd Industrie Service GmbH (0036)
- 2012/46/EU\_(EU)2016/1628
- Emission No.:

Standard references: EN 60335-1; EN 50636-2-91; EN 62233;  
EN IEC 55014-1; EN IEC 55014-2

ISC GmbH · Eschenstraße 6 · D-94405 Landau/Isar

Landau/Isar, den 11.10.2023

Andreas Weichselgartner/General-Manager

Bobby Chen/Product Management

First CE: 17  
Art.-No.: 34.111.97 I.-No.: 21053  
Subject to change without notice

Archive-File/Record: NAPR030759  
Documents registrar: Landauer Josef  
Wiesenweg 22, D-94405 Landau/Isar

\* GB Cordless grass trimmer · F Coupe-bordure a accumulateur · I Trimmer a batteria · DK/N Batteridreven græsstrimmer · S Batteridreven grässtrimmer · CZ Akumulátorová strunová sekačka · SK Akumulátorová strunová kosacka · NL Accugazontrimmer · E Recortadora de césped de batería · FIN Akkukäyttöinen ruohotrimmeri · SLO Baterijska kosilnica za travo · H Akku-pázsitrimmer · RO Trimmer pentru gazon cu acumulator · GR Μηχανή μηχανοκίνητος χορτομηχανισμός · P Receptor de relva sem fio · HR/BIH Akumulatorski trimmer za travnjak · RS Akumulatorski trimmer za travnjak · PL Akumulatorowa podkaszarka do trawy · TR Şarjli misinali çim biçme makinası · RUS Аккумуляторный газонокосильный триммер · EE Akumulatoritrimmer · LV Akumulatora zāģāja trimmeris · LT Akumulatorinė vejapykė · BG Аккумуляторна косачка за подрязване на трева · UKR Аккумуляторна газонокосарка · MK Триммер за трева на батерија



## Declaration of conformity

We, Einhell UK Ltd

Champions Business Park, First Floor Unit 10, Arrowe Brook Rd, Upton, Wirral CH49 0AB,  
United Kingdom

declare the conformity to UK standards and legislation was assessed for:

### Cordless Lawn Trimmer GE-CT 18 Li (Einhell)

#### UK legislation

- |  |  |
|--|--|
| <input type="checkbox"/> Simple Pressure Vessels (Safety) Regulation   | <input checked="" type="checkbox"/> Electromagnetic Compatibility Regulation |
| <input type="checkbox"/> Electrical Equipment (Safety) Regulation  | <input type="checkbox"/> Measuring Instruments Regulation                    |
| <input type="checkbox"/> Radio Equipment Regulation  | <input type="checkbox"/> Pressure Equipment (Safety) Regulation              |
| <input type="checkbox"/> Personal Protective Equipment Regulation  |  |
| <input type="checkbox"/> The Ecodesign for Energy-Related Products and Energy Information Regulation   |  |
| <input checked="" type="checkbox"/> The Restriction of the Use of Certain Hazardous Substances in Electrical and Electronic Equipment Regulation         |  |
| <input checked="" type="checkbox"/> Noise Emission in the Environment by Equipment for use Outdoors Regulation   |  |
| <input type="checkbox"/> Annex V   |  |
| <input checked="" type="checkbox"/> Annex VI   |  |
| Noise: measured $L_{WA} = 84,3$ dB (A); guaranteed $L_{WA} = 94$ dB (A)<br>P = kW; LØ = 24 cm<br>Approved Body: TÜV SÜD Industrie Service GmbH (NB 0036) |  |
| <input checked="" type="checkbox"/> Supply of Machinery (Safety) Regulation  |  |
| <input type="checkbox"/> Annex IV  |  |
| Approved Body:   |  |
| Certificate No.:   |  |

**Standards: EN 60335-1; EN 50636-2-91; EN 62233; EN IEC 55014-1; EN IEC 55014-2**

Wirral, 2023.10.11

  
Tom Chambers, Managing Director Einhell UK Ltd.

Article Number: 34.111.97 I.-No.: 21053  
Subject to change without notice

Archive-File/Record: NAPR030759  
Documents registrar: Josef Landauer  
Wiesenweg 22, 94405 Landau/Isar, Germany



A series of 20 horizontal lines for writing, starting from the top right and extending across the page.





EH 11/2023 (01)

