

® Kullanma Talimatı  
Elektrikli Üst Freze

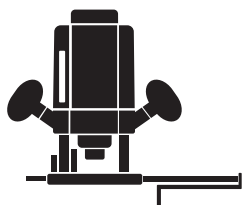


6



Art.-Nr.: 44.711.02

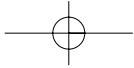
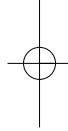
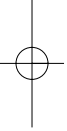
I.-Nr.: 01015

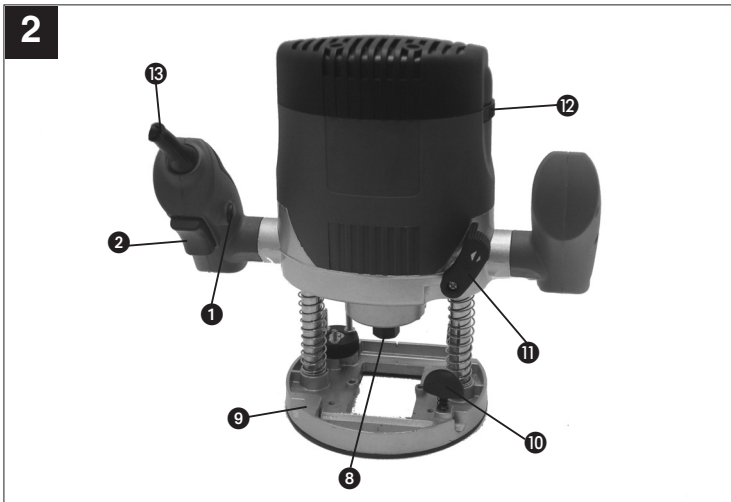
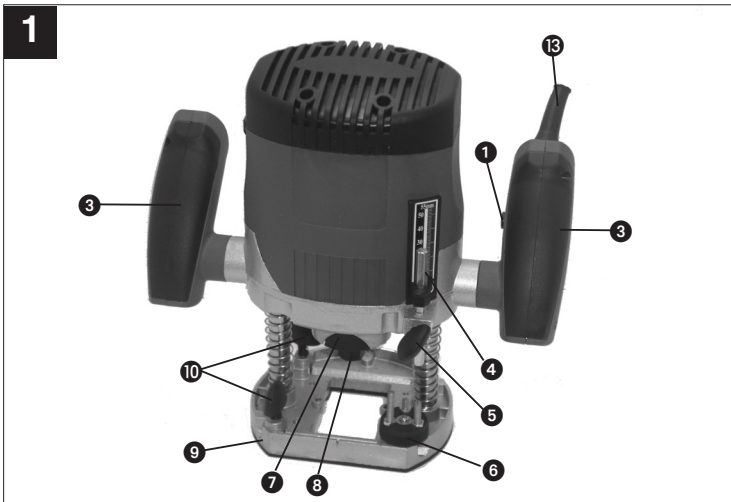


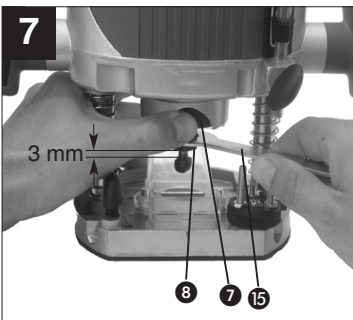
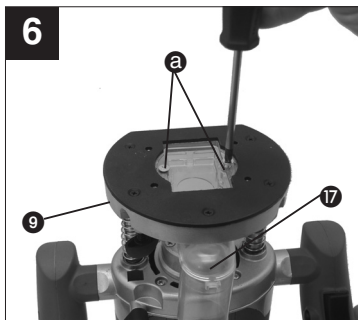
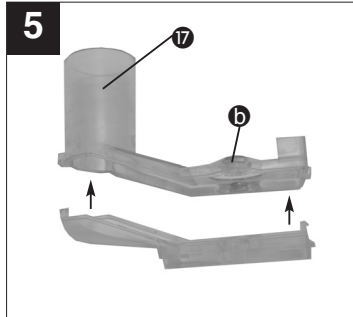
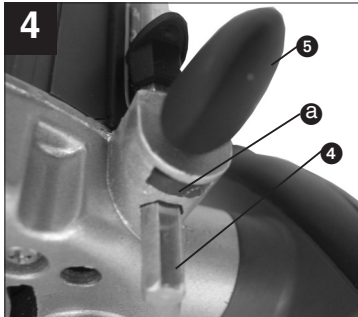
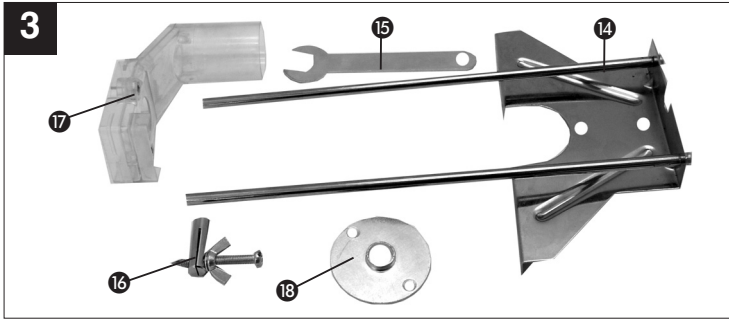
PS-OF **1100 E**

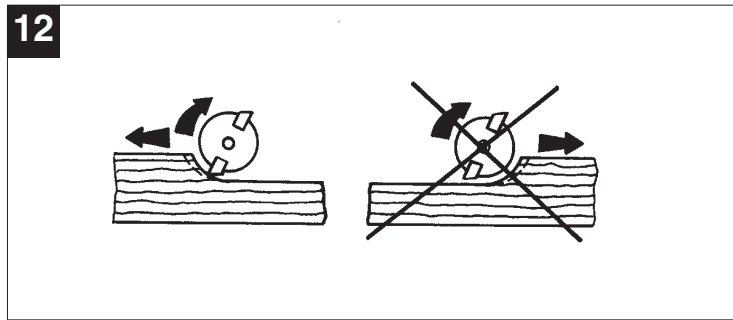
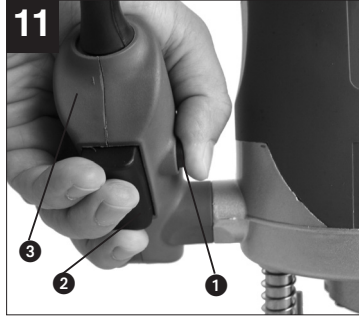
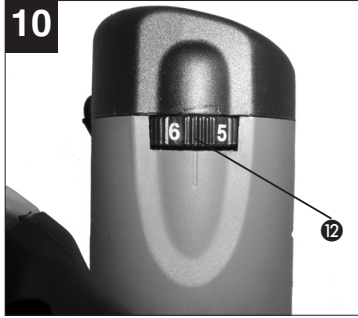
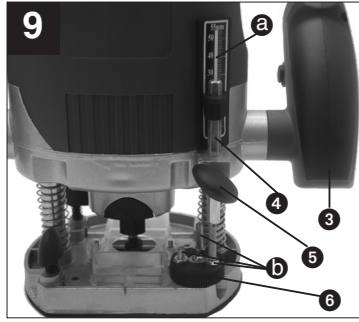
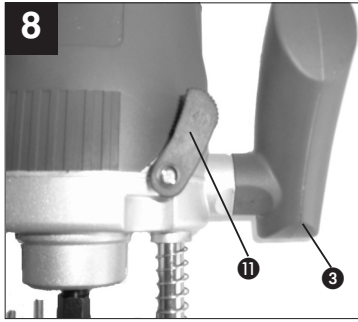


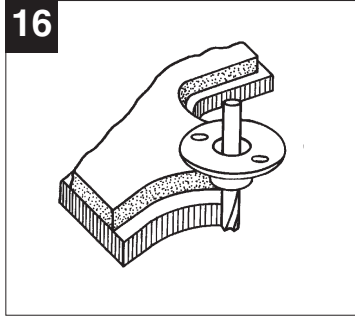
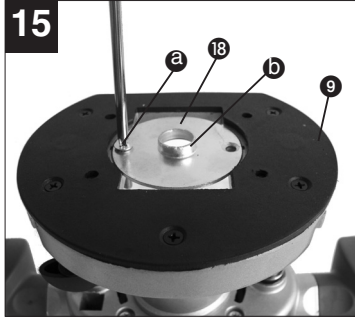
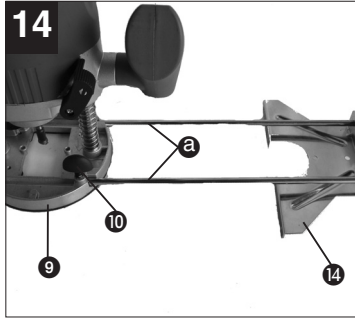
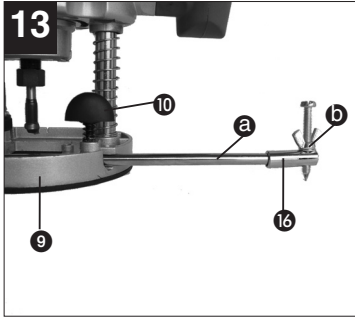
**Ⓜ Montaj çalışmaları ve çalıştırma işleminden önce kullanma talimatını dikkatlice okuyun**











Bu üst freze aletini tercih ettiğiniz için çok teşekkür ederiz!  
Yeni üst freze aletinizin kullanımı basittir ve alet çok yönlü olarak kullanılabilir – hobi ve ev işlerinde vazgeçilmez bir alettir!  
Bu alet, cihaz ve alet emniyeti kanunları ile geçerli normların öngördüğü şartları yerine getirir.  
Yaralanmaları ve hasarları önlemek için elektrikli aletlerin kullanımında bazı iş güvenliği önlemlerinin alınması gereklidir. Bu nedenle kullanma talimatını dikkatlice okuyun. İçerdiği bilgilere her zaman ulaşabilmek için kullanma talimatını iyi bir yerde saklayın. Aleti kullanmak için başka kişilere verdiğinizde bu kullanma talimatını da birlikte verin. Firmamız, kullanma talimatına riayet etmemekten kaynaklanan iş kazaları ve hasarlardan herhangi bir sorumluluk üstlenmez.  
Üst freze aleti ile iyi çalışmalar dileriz!

## 1. KULLANIM ALANI

Bu üst freze aleti ile sağlam bir altlık veya zemin üzerinde ahşap, hafif yapı elemanları ve plastik malzemelere luk, kenar, profil ve uzun delik uygulaması yapabilirsiniz. Alet ile birlikte kopyalama frezeleme işleminde kullanılan yaprak freze takımı da sevk edilmiştir.

## 2. GENEL GÜVENLİK UYARILARI

**DİKKAT!** Aşağıda açıklanan talimatların tümünü okuyun. Aşağıda açıklanan talimatlara riayet edilmediği durumda elektrik çarpması, yaralanma ve/veya yangın oluşabilir. Aşağıda "Elektrikli el aleti" olarak tanımlanan alet elektrik şebekesinde (kablo ile) çalıştırılan alettir.

### GÜVENLİK UYARILARI BİLGİLERİNİ İYİ SAKLAYIN!

#### 2.1 ÇALIŞMA ALANI

- **Çalışma alanınızı temiz ve düzenli tutun.** Çalışma alanınızdaki düzensizlik ve yetersiz aydınlatma iş kazalarına sebep olur.
- **Elektrikli el aletini yangın veya infilak tehlikesi bulunan yerlerde, yanıcı sıvı, gaz veya tozların yakınında kullanmayın.** Elektrikli aletler toz veya gazları alevlendirebilecek kıvılcımlar oluşturur.
- **Elektrikli aletleri kullanırken çocukları ve diğer kişileri çalışma alanınızdan uzak tutun.** Dikkatinizin dağılması halinde elektrikli alet üzerindeki kontrolünüz kaybolabilir.

#### 2.2 ELEKTRİK GÜVENLİĞİ

- **Aletin elektrik kablosu prize uymalıdır.** Kullanılacak priz hiç bir şekilde değiştirilmemelidir. Topraklı aletler ile adaptör fişleri kullanmayın. Üzerinde değişiklik yapılmamış fişlerin ve uygun prizlerin kullanılması elektrik çarpması riskini azaltır.
- **Örneğin borular, kalorifer petekleri, elektrikli ocak, buzdolabı gibi topraklanmış cihazlara temas etmeden sakının.** Vücudunuz bu gibi topraklanmış cihazlara temas ettiğinde yüksek elektrik çarpması riski bulunur.
- **Aletinizi yağmurdan ve nemli ortamlardan uzak tutun.** Elektrikli aletin içine su girmesi elektrik çarpması riskini yükseltir.
- **Kabloyu başka amaçlarda kullanmayınız.** Aleti kablodan tutarak taşımayın ve fişi prizden çekerken kablodan tutarak asılmayın. Kabloyu sıcağdan, yağdan ve keskin kenarlardan koruyun. Hasarlı veya dolaşmış elektrik kabloları elektrik çarpması riskini yükseltir.
- **Elektrikli alet ile açık alanlarda çalışırken, sadece açık alanlarda kullanımına izin verilmiş uzatma kablosu kullanın.** Açık alanlarda kullanımına izin verilmiş uzatma kablosu kullanımı elektrik çarpması riskini azaltır.
- **Elektrikli el aletini max. 16A ile sigortalanmış koruma kontakt prize (230V-, 50 Hz) takın.** Ayrıca elektrik tesisatına, devreye girme anında akımı 30 mA'dan fazla olmayan hata akımı koruma donanımının da takılmasını tavsiye ederiz. Konu ile ilgili olarak uzman elektrik personelinden bilgi alınınız.

#### 2.3 KİŞİLERİN GÜVENLİĞİ

- **Daima dikkatli olun, çalışmanızı devamlı olarak kontrol edin.** Mantıklı çalışın. Yorgun, alkol, ilaç veya uyuşturucu etkisi altında olduğunuzda makınayı kullanmayın. Elektrikli aleti kullanırken bir anlık dalgınlığınız ciddi yaralanmalara sebep olabilir.
- **Kişisel korunma elemanları takın ve daima iş gözlüğü kullanın.** Toz maskesi, kaymayan iş ayakkabısı, kulaklık ve kask gibi kişisel korunma elemanları yaralanma riskini azaltır.

TR

**Kulaklık takın.**

Çalışma esnasında oluşan gürültü işitme kaybına yol açabilir

**Toz maskesi takın.**

Ahşap ve diğer malzemeler üzerinde çalışıldığında sağlığa zarar veren tozlar oluşabilir. Asbest içeren malzemelerin işlenmesi yasaktır!

**İş gözlüğü kullanın.**

Çalışma esnasında oluşan kıvılcım veya aletten dışarı fırlayan kıymık, talaş ve tozlar gözlere zarar verebilir.

- **Aletin istenmeden çalıştırılmasından kaçının. Fişi prize takmadan önce şalterin „KAPALI” pozisyonunda olup olmadığını kontrol edin.** Fişi prize takılı makinayı, parmağınız çalıştırma şalterine basacak şekilde taşımayın veya aleti açık durumdayken prize takmayın, iş kazaları meydana gelebilir.
- **Aleti çalıştırmadan önce anahtar ve diğer ayar aletlerini çıkarın.** Aletin dönen bölümünde bulunabilecek bir takım veya anahtar yaralanmalara sebep olabilir.
- **Aşırı cesaretili çalışmayın. Ayakta sağlam durun ve daima dengeyi sağlayın.** Bu şekilde güvenli çalışarak beklenmedik durumlarda aleti daha iyi kontrol altında tutabilirsiniz.
- **Uygun iş elbisesi giyin. Bol elbise giymeyin, takı takmayın. Saçlarınızı, giysi ve eldivenleri aletin hareket eden parçalarından uzak tutun.** Bol elbise, takı veya açık saçlar aletin hareket eden parçalarına takılabilir.
- **Toz aspirasyon ve toplama tertibatlarının monte edilmesi mümkün olduğunda bu tertibatların monte edilmiş olup olmadığını ve doğru kullanılıp kullanılmadığını kontrol edin.** Bu tertibatların kullanılması toz nedeniyle oluşacak tehlikeleri azaltır.

**2.4 ELEKTRİKLİ ALETLERİN İTİNALI VE DİKKATLİ KULLANIMI**

- **Aletlere aşırı yüklenmeyin. Çalışmalarınız için uygun olan elektrikli aleti kullanın.** Uygun alet ile daha iyi çalışır, öngörülen kapasite dahilinde daha güvenli çalışırsınız.
- **şalteri arızalı olan elektrikli aletleri kullanmayın.** Açılıp kapatılması mümkün olmayan elektrikli aletler tehlikelidir ve onarılması gerekir.
- **Alet üzerinde ayar çalışmaları yapmadan, aksesuar parçalarını değiştirmeden veya aleti saklamadan önce aletin fişini prizden çıkarın.**

Böylece aletin istenmeden çalıştırılması önlenmiş olur.

- **Kullanılmayan elektrikli aletleri çocukların erişemeyeceği yerlerde saklayın. Aletin kullanım hakkında bilgisi olmayan veya bu talimatları okumamış kişilerin aleti kullanmalarına izin vermeyin.** Elektrikli aletler, tecrübeli olmayan kişiler tarafından kullanıldığında tehlikeli olabilir.
- **Aletinizi bakımını itina şeklinde yapın. Hareket eden parçaların normal çalışıp çalışmadığını, sıkışmadığını, parçaların kırık veya aletin çalışmasını mümkün kılmayacak derecede hasarlı olup olmadığını kontrol edin. Hasarlı parçaların, aleti kullanmadan önce değiştirilmesini sağlayın.** Birçok iş kazası bakımı kötü yapılmış elektrikli aletlerin kullanılmasından dolayı meydana gelir.
- **Freze ucu takımlarınızı keskin ve temiz tutun.** Keskin durumda tutulan ve bakımı iyi yapılan kesici aletler daha az sıkışır ve daha kolay kullanılır.
- **Elektrikli aletleri, aletlerin aparatlarını vs. açıklanan bu talimatlar doğrultusunda ve özellikle bu alet için belirtilen çalışma kurallarına göre kullanın. Çalışma şartlarına ve yapılacak işe uygun olarak çalışın.** Elektrikli aletlerin kullanım amacı dışında kullanılması tehlikeli durumların ortaya çıkmasına ve iş kazalarına sebep olur.
- **Elektrikli aletin elektrik kablosu hasar gördüğünde kablo, müşteri hizmetleri üzerinden tedarik edilecek özel bir elektrik kablosu ile değiştirilecektir.**

**2.5 Servis**

- **Aletinizin onarım çalışmalarının sadece uzman personel tarafından orijinal parça kullanılarak yapılmasını sağlayın.** Böylece aletinizin çalışma güvenliğinin sağlanması mümkün olur.



### 3. KUMANDA ELEMANLARI (şekil 1/ 2/ 3)

1. Kilitleme butonu
2. Açık/Kapalı şalteri
3. Sap
4. Derinlik ölçü çubuğu ve derinlik skalası
5. Derinlik dayanağı kelebek civatası
6. Ayarlanabilir derinlik dayanağı
7. Mil sabitlemesi
8. Freze ucu mandreni
9. Temel plaka
10. Kılavuz demiri bağlantı civatası
11. Blokaj kolu
12. Devir regülasyonu şalteri
13. Fişli elektrik kablosu
14. Kılavuz demiri ve paralel dayanak
15. Anahtar
16. Tutma elemanı merkezleme ucu
17. Toz emme bağlantısı
18. Kopyalama yaprak frezesi

### 4. TEKNİK ÖZELLİKLER

Güç:	1100 W
Anma gerilimi:	230 V~
Anma frekansı:	50 Hz
Rölanlı devri $n_0$ :	11.000-28.000 dev/dak
Freze sepeti stroğu:	55 mm
Freze ucu mandreni çapı:	6 mm ve 8 mm
Ağırlık (aksesuarsız):	3,2 kg
Koruma sınıfı:	II / □
<b>Ses ve titreşim</b>	
Sürekli ses basınç seviyesi:	90,9 dB(A)
Ses güç seviyesi:	103,9 dB(A)
Kol el titreşimi:	2,5 m/s <sup>2</sup>

### 5. HAZIRLAMA

#### 5.1 Derinlik ölçü çubuğunun takılması (şekil 4)

- Bu ayarlamayı üst frezeyi kullanmadan önce gerçekleştirin.
- Derinlik ölçü çubuğunu (4) takın.
- Somunu (a) derinlik ölçü çubuğu tutma elemanının üzerine pozisyonlayın.
- Somunu (a) vida dişi yüksekliğinde ayarlayın. Kelebek civatasını (5) takın.

#### 5.2 Toz emme bağlantısı (şekil 5/6)

- Üst frezenin elektrik süpürgesi bağlantı deliğine (17) evde kullanılan bir elektrik süpürgesini bağlayın. Böylece iş parçası üzerinde oluşan tozların mükemmel şekilde toplanması mümkün olur. Avantajları: Hem aleti hem de kendi sağlığınızı korursunuz. Ayrıca çalışma alanı temiz ve emniyetli kalır.
- Çalışma esnasında oluşan toz tehlikeli olabilir. Bununla ilgili güvenlik uyarıları bölümüne bakınız.
- Tozların temizlenmesinde kullanılacak elektrik süpürgesi işlenecek olan malzeme için uygun olmalıdır. Aşırı derecede sağlığa zarar veren malzemeler kesileceğinde özel bir elektrik süpürgesi kullanın.
- Aletin ticari olarak kullanılması durumunda toz aspirasyonu tertibatları için özel yönetmelikler geçerlidir. Gerektiğinde ilgili yönetmeliklerin Meslek Odaları mevzuatına uygunluğunu sağlayın.
- Toz emme bağlantı elemanını (17) temel plakaya (9) takın; bağlantı elemanın arka tarafına bağlanacak ve yukarı bakacaktır. Toz emme bağlantı elemanının (17) civata delikleri temel plakanın (9) civata delikleri ile üst üste gelecektir.
- Toz emme bağlantı elemanını (17) iki uzun civata (a) ve bunlara uyan somunlar (b) ile bağlayın.
- Toz emme bağlantı elemanı deliğinin iç çapı 36 milimetredir. Bu bağlantı deliğine uygun büyüklükte bir hortum bağlayın.

#### 5.3 Freze ucunun takılması (şekil 7)

- Bu üst freze aletine şaft çapları 6 mm ve 8 mm olan freze uçları takılabilir. Birçok freze ucu bu şaft çaplarında mevcuttur.
- Aşağıdaki malzemelerden üretilmiş freze uçlarını kullanabilirsiniz:  
**HSS** – Yumuşak ağaçların işlenmesinde uygundur  
**TCT** – Sert ağaçların, sunta, plastik ve alüminyum malzemelerinin işlenmesi için uygundur.
- Gerçekleştirileceğiniz uygulamaya uyan freze ucunu seçiniz.
- **Freze ucunun ilk kullanımında dikkat edilecek nokta:** Freze ucu başındaki plastik ambalaj kapağını çıkarın.
- Freze ucunu takmadan önce somun, sıkma pensesi ve freze ucunun şaftını temizleyin.
- Seçmiş olduğunuz freze ucuna uygun sıkma pensesi kullanın. Freze ucunun şaftını sıkma pensesi içine yerleştirin.
- Mil sabitlemesine (7) basın; milin sabitlenmesi için gerektiğinde mili biraz döndürmeniz gerekebilecektir. Sıkma pensesi ve somunu freze miline takın.

TR

- Mil sabitlemesini (7) basılı tutun. Sıkma somunu (8) anahtar (15) ile sıkın.
- **Freze ucu somundan en az 3 mm dışarı taşmalıdır!**
- Aleti çalıştırmadan önce freze ucunun tam sıkı şekilde bağlı olup olmadığını ve düzgün dönüp dönmediğini kontrol edin!
- **Freze ucunun değiştirilmesi:** Elektrik kablosunu fişini çıkarın ve freze ucunun durmasını bekleyin. Mil sabitlemesine (7) basın. Sıkma somununu (8) anahtar (15) ile açın. Sıkma penesi ve freze ucunu milden çıkarın. Dikkat: Freze ucu frezeleme işlemi esnasında biraz ısınmış olabilir. Freze ucunu söktükten sonra yeni bir freze ucu takabilirsiniz.

#### 5.4 Frezeleme derinliğinin ayarlanması (şekiller 8/9)

- Frezeleme derinliği, ayarlanabilir derinlik dayanağı ile derinlik ölçüm çubuğu arasındaki mesafedir. Ayarlanabilir derinlik dayanağı ile frezeleme derinliği için üç değişik dayanak pozisyonu ayarlanabilir.

Bu metodlardan birisini kullanın:

- **Ayarlamanın bir parça tahta ile yapılması:** Freze ucunu takın. Derinlik dayanağının (4) kelebek civatasını (5) gevşetin. Blokaj kolunu (11) yukarı çekin ve freze ucu iş parçasına temas edinceye kadar saplar (3) ile bastırın. Bu ayarı blokaj kolunu (11) sıkıştırarak emniyet altına alın. Derinlik ölçüm çubuğunu (4) kaldırın. Derinlik dayanağı (6) ve derinlik ölçüm çubuğu (4) arasına bir parça tahta koyun. Kelebek civatasını (5) tekrar sıkın ve üst frezeyi tekrar önceki pozisyonuna geri ayarlamak için blokaj kolunu (11) açın. Böylece frezeleme derinliği ayarlanmıştır.
- **Skala ile ayarlama:** Freze ucunu takın. Derinlik dayanağının (4) kelebek civatasını (5) gevşetin. Blokaj kolunu (11) yukarı çekin ve freze ucu iş parçasına temas edinceye kadar saplar (3) ile bastırın. Bu ayarı blokaj kolunu (11) sıkıştırarak emniyet altına alın. Derinlik ölçüm saklasında (a) start pozisyonu gösterilir.

Örnek A:

Skala göstergesi:	20 mm
Uyarlama:	10 mm
Tam doğru skala uyarlaması:	30 mm

Örnek B:

Skala göstergesi:	38 mm
Uygulanacak frezeleme derinliği:	6 mm
Tam doğru skala uyarlaması:	44 mm

Derinlik ölçüm çubuğunu (4) hesaplanmış olan değere doğru hareket ettirin ve çubuğu kelebek civatası (5) ile sabitleyin. Üst frezeyi tekrar önceki pozisyonuna geri ayarlamak için blokaj kolunu (11) açın.

- Frezeleme derinliği hassas ayarının yapılması: Derinlik dayanağının (6) orta civatasını (b) açın. Her üç civatanında uyarlanabilir olmasını dikkate alın; Bu nedenle aynı iş parçası üzerinde değişik frezeleme derinliği ile çalışabilirsiniz.

#### 5.5 Devir ayarlaması (şekil 10)

- Uygun çalışma deviri işlenecek malzeme ve freze ucu çapına bağlıdır. Devir regülasyon şalteri (12) ile 11.000 ile 28.000 dev/dak aralığından bir devir ayarını seçiniz. Ayarlama için 6 değişik şalter pozisyonundan birini seçebilirsiniz.

şalter pozisyonu 1: en düşük devir

şalter pozisyonu 6: en yüksek devir

- **Not:** Devir değerini değiştirmek için aleti kapatın.

## 6. ÇALIŞTIRMA



### 6.1 Özel Güvenlik Uyarıları

- Düşük kaliteli veya hasarlı freze ucu kullanmayın. Sadece şaft çapları 6 mm veya 8mm olan freze uçlarını kullanın. Ayrıca freze uçları 28.000 dev/dak üzerindeki bir değerinde çalıştırılmak için tasarlanmış olmalıdır.
- Çalışma esnasında iş parçasının dışarı fırlaması için iş parçasını sabitleyin. Sabitleme için sıkma tertibatları kullanın.
- Elektrik kablosunu daima arkanızda tutun!
- Frezeleme yaparken frezeyi kesinlikle metal, civata, çivi, vs. üzerinden geçirmeyin.

### 6.2 Aletin çalıştırılması (şekiller 11/12)

- Freze ucunun hasar görmesini önlemek için iş parçası üzerinde herhangi bir yabancı cismin bulunmamasını kontrol edin.
- Freze ucunu önce alete takın. Aşağıdaki bölümlerde diğer aksesuar elemanlarının üst freze içine nasıl bağlanacağı ve bu aksesuarları hangi çalışmalar için kullanacağınız açıklanmıştır.
- Elektrik kablosunun fişini uygun bir prize takın.
- Aleti iki sapından (3) tutun.
- Üst frezeyi iş parçasının üzerine pozisyonlayın.

**6.3 Aleti çalıştırma:**

Baş parmağınız ile kilitleme butonuna (1) basın. Aynı zamanda Açık/Kapalı şalterine (2) basın. Üst freze çalışmaya başlar. Açık/Kapalı şalteri (2) basılı olduğu sürece üst freze çalışır. Kilitleme butonu (1) üst freze çalıştığı sürece otomatik olarak basılı kalır.

**6.4 Frezeleme uygulaması:**

Üst frezenin tam hızına erişmesini bekleyin. Ancak üst freze tam hızına eriştikten sonra çalışma yüksekliğine indirin ve freze ucunu blokaj kolu (11) ile sabitleyin.

**Frezeleme yönü:** Freze ucu saat yelkovan yönünde döner. İş kazalarını önlemek için frezeleme daima dönme yönünün tersine doğru yapılacaktır (şekil 12).

- **İlerletme:** İş parçasını doğru ilerletme hızı ile işlemek çok önemlidir. Esas iş parçasını işlemeye başlamadan önce aynı malzeme tipinin çıkma parçası ile birkaç test frezelemesi yapmanız tavsiye ederiz. Böylece en mükemmel çalışma hızı kolayca tespit edilebilir.

**Çok düşük ilerletme hızı:** Freze ucu çok aşırı derecede ısınabilir. Ahşap gibi yanıcı bir malzemenin işlenmesi durumunda iş parçası yanmaya başlayabilir.

**Çok yüksek ilerletme hızı:** Freze ucu hasar görer. Frezeleme kalitesi: kaba ve pürüzlü.

- **Freze ucu çalışma esnasında oluşan talaşlar nedeniyle tıkanırdığında** aleti durdurun. Freze ucunun tamamen durmasını bekleyin.
- Talaşları uzun bir çubuk ile temizleyin, temizleme işlemini kesinlikle parmağınız ile yapmayın!

**6.5 Aleti kapatma:**

Açık/Kapalı şalterini (2) bırakın. Blokaj kolunu (11) açın ve üst frezeyi tekrar start pozisyonuna geri ayarlayın. Elektrik kablosunun fişini prizden çıkarın.

**İş parçasını çıkarmadan veya üst frezeyi yerine koymadan önce freze ucunun tam durmasını sağlayın.**

- **Serbest frezeleme**  
Üst freze kılavuz demirleri olmaksızın da çalıştırılabilir. Serbest frezeleme işleminde yazı yazma gibi kreatif frezeleme uygulamaları gerçekleştirilebilir.
- Bu işlem için yatay bir freze ayarı kullanın!
- İş parçasını işlerken freze ucunun dönme yönüne dikkat edin (şekil 12).

**6.6 Merkezleme ucu ile daire frezeleme (şekil 13)**

- Merkezleme ucu (16) ve ait olan tutma elemanı ile daire şeklindeki kontürler freze ile işlenebilir.
- Merkezleme ucunu (16) kılavuz demirlerinden (a) birinin ucuna bağlayın. Kılavuz demirlerini (a) temel plakanın (9) oluklarından birinin içine yerleştirin. Kılavuz demirlerini (a) bağlantı civataları (10) ile temel plakaya (9) bağlayın.
- Uygulanmak istenilen daire yarıçapını merkezleme ucu (16) ve frezeleme ucu arasında ayarlayın.
- Merkezleme ucunu (16) frezeleme dairenin ortasına pozisyonlayın. Gerektiğinde merkezleme ucunun (16) keleş civatasını (b) gevşetin ve merkezleme ucunun (16) aşağıya bakan parçasını uzatın/kısaltın.
- Sabit freze hızı ile frezelemeye dikkat edin.

**6.7 Paralel dayanak (şekil 14)**

İş parçasının kenarına paralel bir oluk açılacağından paralel dayanağı (14) kullanın.

- **Paralel dayanağın montajı:** Rondela ve civataları kılavuz demirlerinden (a) sökün. Paralel dayanağı civata ve rondela ile kılavuz demirlere (a) bağlayın. Kılavuz demirlerini (a) temel plakanın (9) oluklarının içine yerleştirin. Paralel dayanak ve frezeleme ucu arasındaki istenilen aralığı ayarlayın. Kılavuz demirlerini (a) bağlantı civataları (10) ile temel plakaya (9) bağlayın.
- Paralel dayanağını (14) iş parçasının kenarına yerleştirin.

**6.8 Kopyalama frezelemesi (şekiller 15/ 16)**

- Aynı geometriye sahip birden fazla obje işlemek istediğinizde bu işlemi kopyalama yaprak freze ucu (18) ile yapabilirsiniz.
- Kopyalama yaprak freze ucunu (18) alet ile birlikte sevk edilmiş uzun boylu civatalar (a) kılavuz plakasının (9) alt tarafına bağlayın. Yaprak freze ucunun ortasındaki yükselti (b) dışı doğru bakmalıdır.
- Çalışma tezgahın a iki iş parçası bağlayın: Üst iş parçası -> şablon (= önceden frezelenmiş bitmiş iş parçası)  
Alt iş parçası -> Kopya (= işlenecek iş parçası)
- Frezeleme derinliğini ayarlayın ve gerektiğinde devir ayarını da seçin.
- Kopyalama yaprak freze ucunun (18) yükseltisini şablonun kenarı boyunca hareket ettirin. Bu şekilde şablon üzerindeki kontürler aynen işlenecek iş parçasına aktarılır.

TR

## 7. TEMİZLEME, BAKIM VE YEDEK PARÇALAR



Temizleme çalışmalarından önce daima elektrik kablosunun fişini prizden çıkarın.

### 7.1 Temizleme:

- Temizleme çalışmalarından önce daima elektrik kablosunun fişini prizden çıkarın
- Aleti düzenli olarak nemli bir bezle ve sıvı sabunla temizleyin. Aleti kullandıktan hemen sonra temizlemenizi tavsiye ederiz.
- Temizleme deterjanı veya solvent malzemesi kullanmayınız, bu malzemeler aletin plastik parçalarına zarar verebilir. Ayrıca aletin içine su girmemesine de dikkat edin.

### 7.2 Bakım:

- Aletin içinde bakımı yapılacak parça bulunmaz.

### 7.3 Kömür fırçaların değiştirilmesi

Dikkat! Kömür fırçalar sadece uzman elektrik personeli tarafından değiştirilecektir.

### 7.4 Yedek parça siparişi:

Yedek parça siparişi yapılırken şu bilgiler verilmelidir:

- Cihazın tipi
- Cihazın parça numarası
- Cihazın kod numarası
- Gereken yedek parçanın yedek parça numarası

Güncel bilgiler ve fiyatlar internette [www.isc-gmbh.info](http://www.isc-gmbh.info) sayfasında açıklanmıştır

ISC GmbH  
Eschenstraße 6  
D-94405 Landau/Isar

## Konformitätserklärung



- D** erklårt folgende Konformität gemäß EU-Richtlinie und Normen für Artikel
- GB** declares conformity with the EU Directive and standards marked below for the article
- F** déclare la conformité suivante selon la directive CE et les normes concernant l'article
- NL** verklaart de volgende conformiteit in overeenstemming met de EU-richtlijn en normen voor het artikel
- E** declara la siguiente conformidad a tenor de la directiva y normas de la UE para el artículo
- P** declara a seguinte conformidade de acordo com a directiva CE e normas para o artigo
- S** förklarar följande överensstämmelse enl. EU-direktiv och standarder för artikeln
- FIN** ilmoittaa seuraavaa Euroopan unionin direktiivien ja normien mukaista yhdenmukaista tuotteelle
- DK** erklærer herved følgende samsvær med EU-direktiv og standarder for artikkel
- HR** заявляє о соответствиі товара следующим директивам и нормам ЕС
- IT** izjavljuje sljedeću uskladenost s odredbama i normama EU za artikl.
- RO** declară următoarea conformitate cu linia directoare CE și normele valabile pentru articolul.
- TR** ürün ile ilgili olarak AB Yönetmelikleri ve Normları gereğince aşağıdaki uygunluk açıklık masını sunar.
- GR** δηλώνει την ακόλουθη συμφωνία σύμφωνα με την Οδηγία ΕΕ και τα πρότυπα για το προϊόν
- I** dichiara la seguente conformità secondo la direttiva UE e le norme per l'articolo
- SK** atestujeer folgende overensstemmelse i henhold til EU-direktiv og standarder for produkt
- CZ** prohlašuje následující shodu podle směrnice EU a norem pro výrobek.
- H** a következő konformitást jelenti ki a termékerekre vonatkozó EU-irányvonalak és normák szerint
- SI** pojasnjuje sledečo skladnost po smernici EU in normah za artikel.
- PL** deklaruje zgodność wymienionego poniżej artykułu z następującymi normami na podstawie dyrektywy WE.
- SK** vydává nasledujúce prehlásenie o zhode podľa smernice EÚ a noriem pre výrobok.
- BD** декларира следното съответствие съгласно директивите и нормите на ЕС за продукта.
- UKR** заявляє про відповідність згідно з Директивою ЄС та стандартами, чинними для даного товару

### Elektroberfräse PS-OF 1100 E

- 98/37/EG  87/404/EWG
- 73/23/EWG\_93/68/EEC  R&TTED 1999/5/EG
- 97/23/EG  2000/14/EG:
- 89/336/EWG\_93/68/EEC  95/54/EG:
- 90/396/EWG  97/68/EG:
- 89/686/EWG

EN 55014-1; EN 55014-2; EN 61000-3-2; EN 61000-3-3; EN 60745-1; EN 60745-2-17

Landau/Isar, den 30.03.2005

*Brunhözl*  
Brunhözl

Leiter Produkt-Management

*Kasper*  
Kasper

Produkt-Management

Art.-Nr.: 44.711.02 I.-Nr.: 01015  
Subject to change without notice

Archivierung: 4471100-48-4141800

## GARANTIEURKUNDE

Auf das in der Anleitung bezeichnete Gerat geben wir 2 Jahre Garantie, fur den Fall, dass unser Produkt mangelhaft sein sollte. Die 2-Jahres-Frist beginnt mit dem Gefahrenubergang oder der Ubernahme des Gerates durch den Kunden. Voraussetzung fur die Geltendmachung der Garantie ist eine ordnungsgemae Wartung entsprechend der Bedienungsanleitung sowie die bestimmungsgemae Benutzung unseres Gerates.

**Selbstverstandlich bleiben Ihnen die gesetzlichen Gewahrleistungsrechte innerhalb dieser 2 Jahre erhalten.** Die Garantie gilt fur den Bereich der Bundesrepublik Deutschland oder der jeweiligen Lander des regionalen Hauptvertriebspartners als Erganzung der lokal gultigen gesetzlichen Vorschriften. Bitte beachten Sie Ihren Ansprechpartner des regional zustandigen Kundendienstes oder die unten aufgefuhrte Serviceadresse.

ISC GmbH · International Service Center  
Eschenstrae 6 · D-94405 Landau/Isar (Germany)  
Info-Teil. 0180-5 120 509 • Telefax 0180-5 835 830  
Service- und Infoserver: <http://www.isc-gmbh.info>

### ® GARANTİ BELGESİ

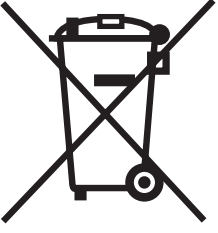
Kullanma Talimatında aıklanan aletimiz, urunun kusurlu olmasına karı 2 yıl garantilidir. 2 Yıllık garanti suresi, teslimat devri veya aletin muteri tarafından satın alınması ile baırlar.

Garanti haklarından faydalanmak iin aletin yonetmeliklere uygun ekilde bakımının yapılması, kullanım amacına uygun olarak ve kullanma talimatında belirtilen talimatlar dorutusunda kullanılması arttır.

**Doal olarak kanunen ongurulen garanti haklarından faydalanma bu 2 yıl iinde geerli olacaktır.**

Garanti Federal Almanya sınırları iinde veya geerli olan yerel kanunı yonetmeliklere ek olarak ilgili ulkelerin ana bolge pazarlama partnerlerinin yonetmelikleri dorutusunda geerlidir. Lutfen yetkili olan muteri hizmetleri bolge temsilciliklerini veya aaıda aıklanan servis adreslerini dikkate alınız.

® Teknik deiiklikler olabilir



Ⓜ Sadece AB Ülkeleri İçin Geçerlidir

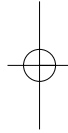
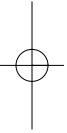
Elektrikli cihazları çöpe atmayınız.

Elektrikli ve elektronik aletler ile ilgili 2002/96/AB nolu Avrupa Yönetmeliğince ve ilgili yönetmeliğin ulusal normalara uyarlanması sonucunda kullanılmış elektrikli aletler ayrıştırılmış olarak toplanacak ve çevreye zarar vermeyecek şekilde geri kazanım sistemlerine teslim edilecektir.

**Kullanılmış Cihazların İadesi Yerine Uygulanacak Geri Dönüşüm Alternatifi:**  
Kullanılmış elektrikli alet ve cihaz sahipleri bu eşyalarını iade etme yerine alternatif olarak, yönetmeliklere uygun olarak çalışan geri dönüşüm merkezlerine vermekle yükümlüdür. Bunun için kullanılmış cihaz, ulusal dönüşüm ekonomisi ve atık kanununa göre atıkların arıtılmasını sağlayan kullanılmış cihaz teslim alma yerine teslim edilecektir. Kullanılmış alet ve cihazlara eklenen ve elektrikli sistemi bulunmayan aksesuar ile yardımcı malzemeler bu düzenlemeden muaf tutulur.



Ürünlerinin dokümantasyonu ve evraklarının kısmen olsa dahi kopyalanması veya başka şekilde çoğaltılması, yalnızca ISC GmbH firmasının özel onayı alınmak şartıyla serbesttir.



EH 08/2005

