

- ⓓ **Bedienungsanleitung
Klimagerät**
- ⒸⓅ **Operating Instructions
Air Conditioner**
- Ⓕ **Mode d'emploi
Climatiseur**
- Ⓜ **Istruzioni per l'uso
Climatizzatore**
- ⒹⓀ **Betjeningsvejledning**
- Ⓝ **Klima anlæg**
- Ⓢ **Bruksanvisning
Klimatanläggning**
- ⒸⓏ **Návod k obsluze
Klimatizační přístroj**
- ⓈⓀ **Návod na obsluhu
Klimatizácia**

1

CE

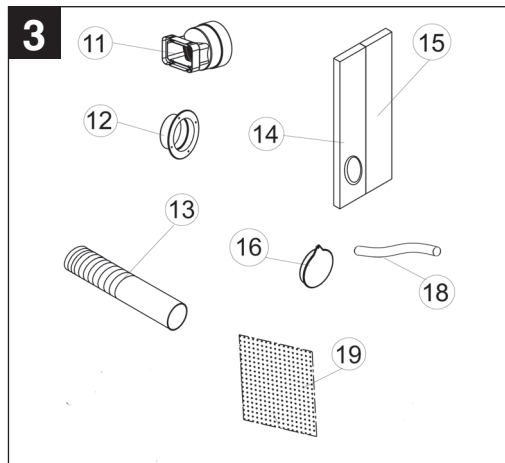
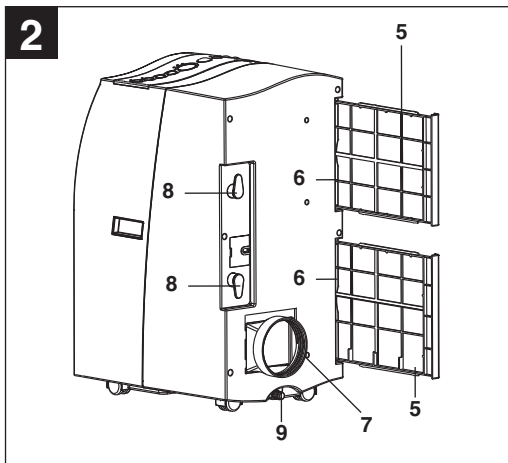
Art.-Nr.: 23.602.10

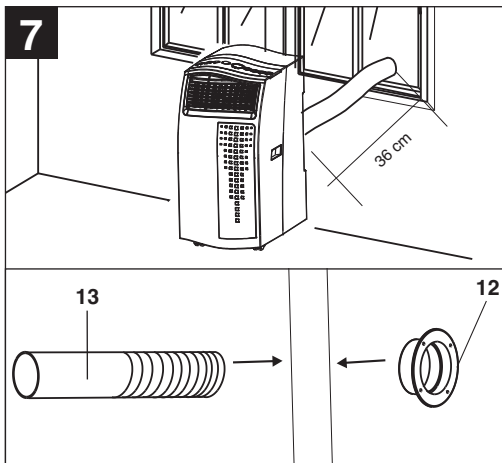
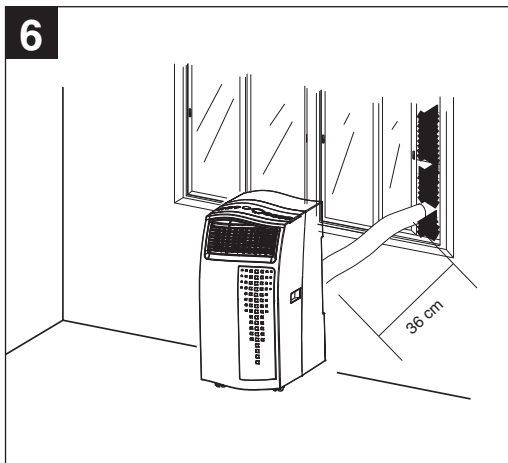
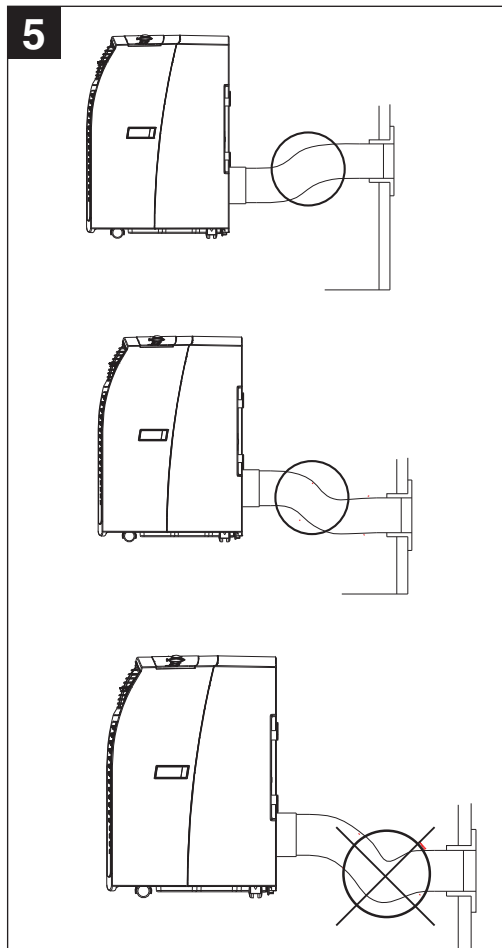
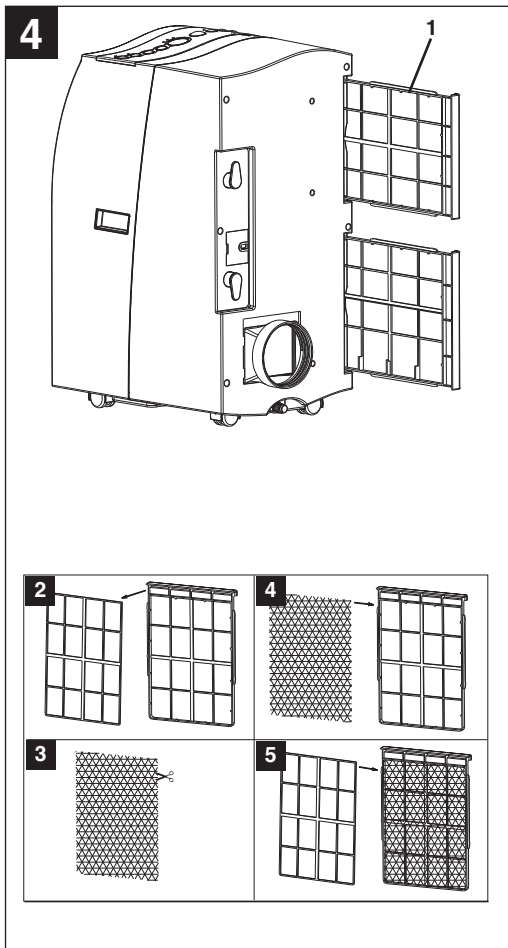
I.-Nr.: 01038

Einhell[®]
NEW GENERATION



NMK 3500





⚠ Achtung!

Beim Benutzen von Geräten müssen einige Sicherheitsvorkehrungen eingehalten werden, um Verletzungen und Schäden zu verhindern. Lesen Sie diese Bedienungsanleitung / Sicherheitshinweise deshalb sorgfältig durch. Bewahren Sie diese gut auf, damit Ihnen die Informationen jederzeit zur Verfügung stehen. Falls Sie das Gerät an andere Personen übergeben sollten, händigen Sie diese Bedienungsanleitung / Sicherheitshinweise bitte mit aus. Wir übernehmen keine Haftung für Unfälle oder Schäden, die durch Nichtbeachten dieser Anleitung und den Sicherheitshinweisen entstehen.

1. Sicherheitshinweise

- Lesen Sie die zu befolgenden Sicherheitshinweise vor dem Gebrauch des Gerätes.
- Nach dem Lesen bewahren Sie die Betriebsanleitung gut auf und geben Sie die Anleitung an Dritte weiter, die die Klimaanlage ebenfalls bedienen.
- Das Gerät so aufstellen, dass der Netzstecker jederzeit zugänglich ist.
- Die Netzleitung muss regelmäßig auf Defekte oder Beschädigungen geprüft werden. Eine beschädigte Netzleitung darf nur vom Elektrofachmann oder der ISC GmbH unter Berücksichtigung der einschlägigen Bestimmungen ausgetauscht werden.
- Das Gerät ist nicht für gewerbliche Zwecke geeignet.
- Das Gerät darf nicht im Bad verwendet werden.
- Das Gerät darf von Kindern oder gebrechlichen Personen nur unter Aufsicht bedient werden. Kleine Kinder dürfen das Gerät nicht als Spielzeug benutzen.
- Die Klimaanlage ist nur zur Raumklimatisierung kleinerer bis mittelgroßer Räume geeignet. Verwenden Sie sie nicht für spezielle Zwecke wie Aufbewahrung von Lebensmitteln, Präzisionsinstrumente, Pflanzen, Tiere, Farben oder Kunstwerken, da diese Objekte Schaden nehmen können.
- Stellen Sie sicher, dass die vorhandene Netzspannung und die Angabe der Netzspannung auf dem Datenschild den gleichen Wert haben.
- Das Gerät darf nur an einer ordnungsgemäß geerdete Schutzkontaktsteckdose betrieben werden.
- Installieren Sie zur elektrischen Sicherheit einen Fehlerstromschutzschalter (FI - Schutzschalter).
- **Achtung!** Verlängern Sie nicht das Netzkabel und benutzen Sie keine Mehrfachstecker. Die elektrische Sicherheit kann ansonsten nicht mehr gegeben sein.
- Ziehen Sie nie bei laufendem Gerät den Netzstecker aus der Steckdose.
- Schalten Sie sofort das Gerät ab und ziehen Sie den Netzstecker, sofern Sie einen anormalen Betriebszustand (z.B. Brandgeruch) feststellen. Wird das Gerät weiterbetrieben können z.B. Defekte an der Anlage, elektrische Schläge und Brandschäden die Folgen sein.
- Ziehen Sie den Netzstecker nicht am Kabel aus der Steckdose. Halten Sie den Netzstecker fest um ihn aus der Steckdose zu ziehen. Ansonsten könnte das Netzkabel beschädigt werden.
- Betätigen Sie keine Schalter mit nassen Händen. Ansonsten besteht die Gefahr eines elektrischen Schlages.
- Lassen Sie sich von der kühlen Luft nicht direkt anblasen und lassen Sie die Luft im Raum nicht zu kalt werden. Unwohlsein und Gesundheitsschäden können hervorgerufen werden.
- Platzieren Sie keine Pflanzen oder Tiere direkt in den kühlen Luftstrom. Die Tiere und Pflanzen können unter dem kühlen Luftstrom leiden.
- Stecken Sie niemals Finger oder Gegenstände in die Luftaustrittsöffnungen. Der rotierende Lüfter kann zu Verletzungen führen.
- Reparieren oder Warten Sie die Klimaanlage nicht selbst. Unsachgemäße Reparaturen und Wartungsarbeiten können das Gerät beschädigen, Brände oder Kondenswasserschäden verursachen.
- Vor Reinigung des Gerätes schalten Sie es aus und ziehen Sie den Netzstecker. Ansonsten besteht Verletzungsgefahr.
- Reinigen Sie das Klimagerät nicht mit Wasser. Stromschlag oder Brand könnten die Folge sein.
- Verwenden Sie keine brennbare Reinigungsmittel. Feuer und Verformungen am Gehäuse können entstehen.
- Berühren Sie keine Metallteile des Innengerätes während der Herausnahme des Luftfilters. Sie könnten sich verletzen.
- Wenn das Klimagerät längere Zeit verwendet wird, muss der Raum von Zeit zu Zeit gelüftet werden. Ansonsten kann ein Sauerstoffmangel eintreten.
- Installieren Sie das Gerät nicht in einem Raum, in dem brennbare Gase ausströmen können. Ausgetretenes Gas kann sich ansammeln und eine Explosion verursachen.
- Halten Sie keine brennenden Gegenstände in

D

der Nähe der Anlage, die von der austretenden Luft direkt angeblasen werden könnten. Es könnte eine unvollständige Verbrennung hervorgerufen werden.

- Ziehen Sie den Netzstecker, wenn das Gerät längere Zeit nicht benützt wird.
- Schalten Sie während eines Gewitters das Gerät aus und ziehen Sie den Netzstecker. Elektrische Teile könnten evtl. durch Überspannung beschädigt werden.
- Bei Undichtigkeiten im Kältemittelkreislauf schalten Sie das Gerät sofort ab und verständigen Sie bitte Ihren Servicepartner.
- Tritt Kältemittel in einem Raum aus, kann der Kontakt mit einer Flamme ein gesundheitsschädliches Gas erzeugen. Schalten Sie das Gerät sofort ab.
- Um elektromagnetische Störungen zu vermeiden halten Sie das Gerät von Fernseh- und Radiogeräten fern.

Verpackung:

Das Gerät befindet sich in einer Verpackung um Transportschäden zu verhindern. Heben Sie die Verpackung zur späteren Lagerung (z.B. im Winter) des Gerätes auf. Sollten Sie die Verpackung dennoch entsorgen ist diese Rohstoff und somit wiederverwendbar oder kann dem Rohstoffkreislauf zurückgeführt werden.

Vor dem Gebrauch

1. Stellen Sie das transportable Gerät stets auf einen stabilen waagerechten Untergrund.
2. Das Gerät muss immer in senkrechter Position sein.
3. Kippen Sie das Gerät nie um mehr als 45°! Nach Transport (Schrägstellen) das Gerät mindestens 1 Stunde nicht an die Steckdose anschließen.
4. Schließen Sie das Gerät an der richtigen Steckdose an (Netzspannung beachten).
5. Bei Kühlfunktion muss die warme Abluft nach über den Abluftschlauch nach aussen geleitet werden. Eine Öffnung in der Wand oder im Fenster ist dafür vorzusehen.

2. Technische Daten

Kältemittel	R410A
Kältemittelfüllmenge	780 g
Kühlleistung*	3700 Watt
Netzspannung	230 V ~ 50 Hz
Leistungsaufnahme*	1418 W
Energieeffizienzklasse*	A (EER 2,61)
Luftdurchsatz max.	500 cbm/Std.

6

Raumgröße max.	95 m ³
Entfeuchterleistung max.(30°C/80%RH)	53 l/Tag
Ventilatorgeschwindigkeitsstufen	3
Einsatzbereich Raumtemperatur:	18 - 32°C
Schalldruckpegel	≤ 54 dB(A)
Maße (BxTxH)	762 x 356 x 534 cm
Nettogewicht	37 kg

* Daten nach EN 14511

3. Bestimmungsgemäße Verwendung

Die Klimaanlage ist nur zur Klimatisierung von trockenen Räumen bis max. 95 m³ Raumgröße geeignet. Die Raumgröße ist abhängig von den örtlichen Gegebenheiten. Durch große Fensterflächen, zusätzliche Wärmequellen (PC, Fernseher, Personen usw.), mangelnde Isolierung der Wände usw. verringert sich diese Raumgröße.

Die Maschine darf nur nach ihrer Bestimmung verwendet werden. Jede weitere darüber hinausgehende Verwendung ist nicht bestimmungsgemäß. Für daraus hervorgerufene Schäden oder Verletzungen aller Art haftet der Benutzer/Bediener und nicht der Hersteller.

Bitte beachten Sie, dass unsere Geräte bestimmungsgemäß nicht für den gewerblichen, handwerklichen oder industriellen Einsatz konstruiert wurden. Wir übernehmen keine Gewährleistung, wenn das Gerät in Gewerbe-, Handwerks- oder Industriebetrieben sowie bei gleichzusetzenden Tätigkeiten eingesetzt wird.

4. Gerätebeschreibung**Vorderseite (Abb. 1)**

- 1 Luftaustrittsgitter
- 2 Bedienteil
- 3 Tragegriff
- 4 Laufrollen

Geräterückseite (Abb. 2)

- 5 Luftansaugfilter
- 6 Lufteinlass
- 7 Öffnung für Anschlussstutzen Abluftschlauch
- 8 Netzkabelaufhängung
- 9 Gummistöpsel für Kondenswasserablauf (im Gerät)

Zubehör (Abb. 3)

- 11 Abluft-Anschlussstutzen
- 12 Durchführungsring
- 13 Abluftschlauch
- 14 Schaumstoff (wird bei Abluftaustritt durch das offene Fenster eingesetzt)
- 15 Schaumstoff (wird bei Abluftaustritt durch das offene Fenster in den noch offenen Bereich des Fensters eingesetzt. Es soll wenn möglich keine zusätzliche warme Luft von aussen in den Raum gelangen).
- 16 Abdeckkappe für Fenster - Mauerdurchführung
- 18 Wasserablaufschauch
- 19 Aktivkohlefilter
- o.B.Fernbedienung

Funktionsprinzip Kühlen:

Über den Luft-Wärmeaustauscher (Verdampfer), in dem das Kältemittel zirkuliert, wird der Raumluft Wärme entzogen und an den Außenluft-Wärmeaustauscher (Verflüssiger) weitergeleitet. Dieser gibt über den angeschlossenen, ins Freie geführten Abluftschlauch die Wärme an die Außenluft ab.

Energiespartipps

- Benutzen Sie die Klimaanlage nur, wenn sie auch wirklich gebraucht wird.
- Schließen Sie Fenster, Türen und Jalousien um Sonneneinstrahlung so weit wie möglich zu verhindern.

5. Inbetriebnahme des Gerätes**5.1 Aktivkohlefilter montieren (Abb. 4)**

1. Filterrahmen (1) entnehmen
2. Filterhalter von Filterrahmen entfernen
3. Kohlefilter aus der Tüte nehmen
4. Kohlefilter in Filterrahmen legen
5. Filter mit Filterhalter befestigen
6. Filterrahmen einschieben (1)

5.2 Montage des Abluftschlauches (Abb. 5)

Verwenden Sie nur den mitgelieferten Abluftschlauch. Die Länge des Abluftschlauches kann von 360 mm bis 1500 mm variiert werden. Die beste Kühlleistung erhalten Sie mit der kürzesten Abluftschlauchlänge. Knicke oder starke Krümmungen des Abluftschlauches sollten vermieden werden, damit die Abluft ungehindert nach aussen strömen kann. Wenn dies nicht beachtet wird, kann es zu Überhitzungen des ganzen Gerätes kommen und das Gerät abschalten. Das Gerät könnte dadurch beschädigt werden.

Warnung!

Die Länge des Abluftschlauches ist auf die technische Spezifikation des Gerätes abgestimmt. Verlängern Sie nicht den Schlauch, dies könnte zu Störungen am Gerät führen.

A) Montage des Abluftschlauches durchs offene Fenster (Abb. 6)

Verwenden Sie die Schaumstoffteile und kürzen Sie sie wenn nötig. Führen Sie den Abluftschlauch durch die Schaumstofföffnung ins Freie. Sichern Sie das Fenster, sodass der Schaumstoff zuverlässig hält.

Hinweis: Treffen Sie Vorkehrungen gegen unbefugtes Eindringen durch das Fenster.

B) Montage des Abluftschlauches durch die Fensterscheibe oder Wand (Abb. 7)

- ca. 136 mm Ø Loch in die Scheibe oder Wand schneiden bzw. bohren.
- Durchführungsring von aussen nach innen stecken und befestigen.
- Abluftschlauch in den Durchführungsring stecken.
- Bei Nichtbetrieb der Anlage die Abdeckkappe von aussen auf den Durchführungsring stecken.

6. Bedienung**6.1 Beschreibung der Betriebselemente (Abb. 8)**

1. LED „Automatikfunktion eingestellt“
2. LED „Kühlfunktion eingestellt“
3. LED „Lüfterfunktion eingestellt“
4. nicht belegt
5. LED „Ventilator langsam“
6. LED „Ventilator mittel“
7. LED „Ventilator schnell“
8. LED „Zeitschaltuhr betätigt“
9. LED „Raumtemperatur“
10. LED „Kondenswasserbehälter voll“
11. LED „Temperatur Einstellung“
12. LED „Schlaffunktion eingestellt“
13. nicht belegt
14. nicht belegt
15. Wahlschalter „Schlaffunktion“
16. Wahlschalter „Wärmer“
17. Wahlschalter „Kühler“
18. LCD Anzeigefeld
19. Ein-/Ausschalter
20. Schalter für „Zeitschaltuhr“
21. Wahlschalter „Ventilatorgeschwindigkeit“
22. Wahlschalter „Funktion“
23. Fernbedienungssensor

D**6.2 Gerät Ein- und Ausschalten**

Drücken Sie den Ein-/Ausschalter (ON/OFF). Das Gerät startet automatisch.

Ist die Umgebungstemperatur:

- Höher als 23°C arbeitet das Gerät in der Kühlfunktion
- Zwischen 20°C und 23°C arbeitet das Gerät in der Lüfterfunktion.

Entsprechend der Funktion in der das Gerät arbeitet, leuchten die LED's (s. Bedienfeld).

Hinweis: Das LCD Anzeigefeld zeigt die aktuelle Raumtemperatur an. (0-50°C)

Um das Gerät auszuschalten, drücken Sie nochmals den Ein-/Ausschalter.

6.3 Funktion auswählen

Drücken Sie den Wahlschalter „Funktion“ (MODE) in der Reihenfolge „Automatik“, „Kühlen“, „Lüfter“. Die der gewählten Funktion entsprechende LED leuchtet (s. Bedienfeld).

6.4 Soll-Temperatur einstellen

Drücken Sie den Wahlschalter „Wärmer“ (UP) oder „Kühler“ (DOWN) um die von Ihnen gewünschte Solltemperatur einzustellen. Beim Drücken des Wahlschalters „Wärmer“ oder „Kühler“ wird im LCD Anzeigefeld die von Ihnen gewünschte Solltemperatur angezeigt. Ansonsten zeigt das LCD Anzeigefeld immer die aktuelle Raumtemperatur an. Das Gerät ist in der Kühlfunktion auf 24°C eingestellt.

6.5 Ventilatorgeschwindigkeit auswählen

Drücken Sie den Wahlschalter „Ventilatorgeschwindigkeit“ um die gewünschte Ventilatorgeschwindigkeit einzustellen. Die der gewählten Funktion entsprechende LED leuchtet (s. Bedienfeld). Ist das Gerät in „Automatikfunktion“ (AUTO) wird die Ventilatorgeschwindigkeit abhängig von der Raumtemperatur automatisch vom Gerät ausgewählt. Die entsprechende LED leuchtet. Der Wahlschalter „Ventilatorgeschwindigkeit“ ist deaktiviert.

6.6 Zeitschaltuhr einstellen

Drücken Sie den Schalter für „Zeitschaltuhr“ (TIMER) um die gewünschte Betriebsdauer (1 – 24 h) festzulegen. Die LED „Zeitschaltuhr betätigt“ (TIMER) leuchtet. Ist die Zeitschaltuhr eingestellt, schaltet das Gerät automatisch ab. Beim Drücken des Schalters „Zeitschaltuhr“ wird im LCD Anzeigefeld die von Ihnen eingestellte Zeit angezeigt. Ist die Zeitschaltuhr nicht eingeschaltet, läuft das Gerät ständig. Drücken Sie den Schalter für „Zeitschaltuhr“ (TIMER) ohne dass eine der anderen Funktionen eingeschaltet ist, können Sie die Einschaltzeit des Geräts festlegen.

8

Steht z.B. die Zeitschaltuhr auf „2“ schaltet das Gerät nach Ablauf von 2 Stunden automatisch ein.

6.7 Schlaffunktion einschalten

Drücken Sie die Taste „Sleep“ um die Schlaffunktion einzuschalten. Um eine Unterkühlung zu vermeiden steigt die eingestellte Raumtemperatur in der ersten Stunde um 1°C bzw. innerhalb zwei Stunden um 2°C. Beim Ausschalten der Schlaffunktion sinkt die Raumtemperatur wieder auf den eingestellten Wert. Nach 12 Stunden Einschaltzeit in der Schlaffunktion schaltet das Gerät automatisch aus.

6.8 Fernbedienung

Alle Funktionen können auch mit der mitgelieferten Fernbedienung eingestellt werden.

Die Fernbedienung benötigt 2 Stück MICRO (AAA) Batterien (nicht im Lieferumfang).

- Um den Kompressor zu schonen, läuft er erst nach 3 Minuten nach dem Anschalten an. Das gleiche gilt beim Ausschalten.
- Das Kühlsystem schaltet sich aus, wenn die Zimmertemperatur niedriger als der eingestellte Wert am Thermostat ist. Die Luftumwälzung - Ventilation läuft wie eingestellt weiter. Wenn die Raumtemperatur wieder ansteigt, schaltet sich die Kühlung wieder ein.

6.9 Einstellung der Lüftrichtung (Abb. 9)**Justierung der vertikalen Lüftungsgitter:**

Die vertikale Richtung der Luftströmung wird durch die vertikalen Lüftungsgitter bestimmt. Sie müssen per Hand eingestellt werden.

6.10 Ablassen des Kondenswassers im Wassertank (Abb. 10)

Das gesamte Kondenswasser muss vor Ausserbetriebnahme oder Umstellung abgelassen werden.

Hinweis

Wenn der Kondenswasserbehälter voll ist, schalten Kompressor und Ventilator ab. Die LED „W.F.“ blinkt und ein Signal ertönt kurzzeitig. Anschließend erlischt das akustische Signal, die LED „W.F.“ blinkt weiter.

In diesem Fall entleeren Sie den Behälter wie unten beschrieben:

1. Ziehen Sie den Netzstecker.
2. Schieben Sie einen Behälter unter die Ablassschraube
3. Schrauben Sie die Ablassschraube (1) ab
4. Entfernen Sie den Stopfel (2)

5. Das Kondenswasser läuft in den Behälter.
6. Nachdem der Kondenswasserbehälter komplett entleert ist, montieren Sie Stopfen (2) und Ablassschraube (1) wieder.
7. Das Gerät kann wieder in Betrieb genommen werden.

6.11 Ablassen des Kondenswassers mit Kondenswasserschlauch (Abb. 11-13)

1. Ziehen Sie den Netzstecker.
2. Ablaufschraube (1) abschrauben
3. Entfernen Sie den Stopfen (2)
4. Kondenswasserschlauch (3) aufstecken und mit Schelle sichern
5. Der Ablaufschlauch kann mit einem $\varnothing 18$ mm Schlauch (4) verlängert werden. Verwenden Sie dazu ein passendes Verbindungsstück.

Hinweis:

Der Ablaufschlauch muss leicht abfallend nach außen verlaufen.

Die „Kondenswasserbehälter voll“ Anzeige ist außer Betrieb.

7. Reinigung, Wartung, Ersatzteilbestellung

Vor allen Reinigungsarbeiten ziehen Sie den Netzstecker, um einen Stromschlag oder Feuergefahren zu vermeiden.

7.1 Luftfilter reinigen

Die Klimaanlage ist mit 2 Filter ausgestattet:

1. Staubfilter (engmaschiges Filternetz)
2. Aktivkohlefilter (bindet Partikel in der Luft und verhindert das Entstehen von Bakterien)

Achtung: Betreiben Sie das Gerät nie ohne Luftfilter.

1) Staubfilter

Verwenden Sie einen Staubsauger oder klopfen Sie den Staubfilter leicht aus. Ist der Filter sehr verschmutzt, waschen sie ihn mit warmem Wasser vorsichtig aus. Anschließend gut trocknen lassen.

2) Aktivkohlefilter

Der Aktivkohlefilter befindet sich hinter dem oberen Staubfilter und ist nicht waschbar. Seine Lebensdauer ist abhängig von den Betriebsbedingungen.

Der Filter sollte geprüft und falls nötig ersetzt werden. Der Filterrahmen mit Aktivkohlefilter wird anschließend wieder am Gerät eingesetzt.

7.2 Gehäusereinigung

Verwenden Sie nur milde Reinigungsmittel und ein weiches Tuch, um das Gehäuse zu reinigen. Verwenden Sie niemals aggressive Mittel, Benzin, Alkohol oder Verdünnung zur Reinigung. Setzen Sie den Filter erst wieder ein, wenn er trocken ist.

7.3 Zum Saisonende

- Am Ende der Saison lassen Sie das Gerät etwa 3 Stunden in der Ventilatorfunktion laufen.
- Anschließend rollen Sie das Netzkabel auf, und wickeln es um die Aufhängung (Abb. 2 / Pos. 8) auf der Geräterückseite.
- Stellen Sie ein geeignetes Gefäß unter den Kondensatablass und entfernen Sie den Stopfen. Die Auffangschale wird entleert (s. Kapitel 6.10).
- Stecken Sie den Stopfen wieder in den Kondensatablass.

Achtung: Ein fehlender oder nicht richtig aufgesteckter Stopfen führt zu Wasseraustritt bei Wiederinbetriebnahme.

- Reinigen Sie die Filter und das Gehäuse.
- Setzen Sie die Filter, wenn trocken, wieder ein.
- Packen Sie das Gerät zur aufrechten Lagerung an einem staubfreien, trockenen Ort am besten in den Originalkarton.

7.4 Wartung

Im Geräteinneren befinden sich keine weiteren zu wartenden Teile.

7.5 Ersatzteilbestellung

Bei der Ersatzteilbestellung sollten folgende Angaben gemacht werden:

- Typ des Gerätes
 - Artikelnummer des Gerätes
 - Ident- Nummer des Gerätes
 - Ersatzteil- Nummer des erforderlichen Ersatzteils
- Aktuelle Preise und Infos finden Sie unter www.isc-gmbh.info

8. Entsorgung und Wiederverwertung

Das Gerät befindet sich in einer Verpackung um Transportschäden zu verhindern. Diese Verpackung ist Rohstoff und ist somit wieder verwendbar oder kann dem Rohstoffkreislauf zurückgeführt werden. Das Gerät und dessen Zubehör bestehen aus verschiedenen Materialien, wie z.B. Metall und Kunststoffe. Führen Sie defekte Bauteile der Sondermüllentsorgung zu. Fragen Sie im Fachgeschäft oder in der Gemeindeverwaltung nach!

D**9. Problemlösung**

Wenn das Gerät richtig betrieben wird, dürften keine Störungen auftreten. Bei Störungen prüfen Sie die folgenden Möglichkeiten, bevor Sie den Kundendienst verständigen.

Problem	Mögliche Ursache
Gerät arbeitet nicht	Ist der Netzstecker richtig eingesteckt? Ist Spannung an der Netzsteckdose? Ist die Raumtemperatur unter der eingestellten Temperatur? Ist der Kondenswasserbehälter voll?
Gerät kühlt nicht zufriedenstellend	Ist direkte Sonneneinstrahlung im Raum? Sind Türen und Fenster geöffnet? Sind sehr viele Menschen im Raum? Entsteht durch ein Gerät viel Wärme im Raum?
Schwache Lüftungsleistung	Ist der Luftschlauch verstopft? Ist der Filter verschmutzt? Ist der Lufteinlass bzw. Luftauslass blockiert?
Gerät ist zu laut	Ist das Gerät uneben/schräg aufgestellt?
Kompressor läuft nicht	Ist der Kondenswasserbehälter voll? Ist der Kompressor überhitzt und der Überhitzungsschutz hat den Kompressor abgeschaltet, warten Sie bis der Kompressor wieder abgekühlt ist.

Nach längerem Gebrauch sollte das Gerät durch eine Fachfirma überprüft werden.

⚠ Important!

When using the equipment, a few safety precautions must be observed to avoid injuries and damage. Please read the complete operating instructions and safety regulations with due care. Keep this manual in a safe place, so that the information is available at all times. If you give the equipment to any other person, hand over these operating instructions and safety regulations as well. We cannot accept any liability for damage or accidents which arise due to a failure to follow these instructions and the safety instructions.

1. Important safety instructions

- Read and comply with the safety instructions before you start to use the equipment.
- Keep the operating instructions in a safe place once you have read them and give them to all third parties who may also operate the air conditioner.
- Position the equipment in such a way that the mains plug is accessible at all times.
- Check the mains lead at regular intervals for signs of defects or damage. A damaged mains lead may only be replaced by an electrician or ISC GmbH in compliance with the relevant regulations.
- This equipment is not designed for commercial use.
- The equipment must never be used in bathrooms.
- Children or infirm persons may use the equipment only under supervision. Children are not allowed to use the equipment as a toy.
- The air conditioner is only suitable for air-conditioning in small- to medium-sized rooms. Never use it for special purposes such as for the storage of food, precision instruments, plants, animals, paints or works of art, since they could become damaged.
- Check that the actual mains voltage is the same as the mains voltage specified on the rating plate.
- The equipment may only be operated from a properly earthed shock-proof socket.
- For electrical safety purposes we recommend that you install a residual current device circuit-breaker (earth-leakage circuit-breaker).
- **Important!** Do not extend the cable and never use multiple plugs. Otherwise there is a risk that electrical safety can no longer be guaranteed.
- Never pull the mains plug out of the socket while the equipment is running.
- In the event of any abnormalities in the operation of the equipment (e.g. smell of burning), immediately switch off the equipment and pull the plug. There is a risk of electric shock or fire damage if the equipment is allowed to continue running with possible defects.
- Never pull the plug out of the socket by pulling the cable. Hold the mains plug firmly to pull it out of the socket. Otherwise there is a risk of damaging the cable.
- Never actuate any switches with wet hands. Otherwise there is a danger of an electric shock.
- Never allow the cool air to blow directly at you and do not allow the air in the room to become too cold. This may lead to discomfort and may also be harmful to health.
- Never place and plants or animals directly in the path of the flow of cool air. Plants or animals may suffer under the effect of the flow of cool air.
- Never poke fingers or objects in the air outlet vents. The rotating fan can cause injuries.
- Never attempt to repair the air conditioner yourself. Improper repair and maintenance work can result in damage to the equipment and cause fires or damage from condensation water.
- Always switch off the equipment and pull the plug before you start to clean it (risk of injury).
- Never clean the air conditioner with water. This could result in an electric shock or fire.
- Do not use any inflammable agents for cleaning purposes as they could cause a fire or deformation.
- Never touch any metal parts on the inside of the equipment when removing the air filter. You may injure yourself.
- If the air conditioner is not used for a lengthy period of time the room has to be ventilated every now and then, otherwise there is a risk of lack of oxygen.
- Never install the equipment in a room in which combustible gases can be emitted. Emitted gases may collect and cause an explosion.
- Never hold any burning objects close to the equipment if they could be directly affected by the emitted air. This may result in their not being completely burnt.
- Pull the mains plug out of the socket if the equipment is not going to be used for some time.
- Always switch off the equipment and pull out the power plug during a storm. Electrical parts may get damaged as a result of overvoltage.
- If the coolant circuit should develop a leak, switch off the equipment immediately and contact your service partner.
- There is a risk of harmful gas being generated if any of the coolant escapes and comes into contact with a flame. Switch off the equipment

GB

immediately.

- To avoid electromagnetic interference the device should be kept away from televisions and radios.

Packaging:

The unit is supplied in packaging to prevent it from being damaged in transit. Retain the packaging for later storage (e.g. in winter) of the device. If you should nevertheless wish to dispose of the packaging, remember that it is raw material and can therefore be reused or can be returned to the raw material system.

Before using

1. Always place the portable device on a firm, horizontal footing.
2. The machine must always be in an upright position.
3. Never tilt the device by more than 45°!
Whenever the device has been transported (inclined positions), leave for at least one hour before connecting to a socket outlet.
4. Connect the device to the correct socket outlet (check the mains supply voltage).
5. In the cooling function the warm exhaust air must be transferred outside by the exhaust air hose. An opening in the wall or window must therefore be provided.

2. Technical data

Coolant:	R410A
Coolant quantity	780 g
Cooling capacity*	3700 W
Mains voltage	230 V ~ 50 Hz
power rating*	1418 W
Energy efficiency class*	A (EER 2.61)
Max. air throughput	500 cbm/h
Max. room size	95 m ³
Max. dehumidifier output (30°C/80%RH)	53 l/day
Fan speed levels	3
Area of application:	"Room temperature" 18-32°C
Sound pressure level	≤ 54 dB(A)
Dimensions (WxDxH)	762 x 356 x 534 cm
Net weight	37 kg

* data according to EN 14511

3. Proper use

The air-conditioning system is only designed to air-condition dry rooms with a maximum room volume of 95 m³. The room volume depends on the local conditions. Large window areas, additional heat sources (PC, television, people, etc.), poor wall insulation, etc. serve to reduce this room volume.

The machine is to be used only for its prescribed purpose. Any other use is deemed to be a case of misuse. The user / operator and not the manufacturer will be liable for any damage or injuries of any kind caused as a result of this.

Please note that our equipment has not been designed for use in commercial, trade or industrial applications. Our warranty will be voided if the machine is used in commercial, trade or industrial businesses or for equivalent purposes.

4. Layout**Front (Fig. 1)**

- 1 Air outlet grille
- 2 Control device
- 3 Handle
- 4 Castors

Back (Fig. 2)

- 5 Air inlet filter
- 6 Air inlet
- 7 Opening for connection fittings for the exhaust air hose
- 8 Mains cable wraparound brackets
- 9 Rubber bung for condensation water drain (in the device)

Accessories (Fig. 3)

- 11 Exhaust air connection fittings
 - 12 Bushing ring
 - 13 Exhaust air hose
 - 14 Foam material (Used for exhaust air outlet through the window.)
 - 15 Foam material (Used for exhaust air outlet through the open window and placed in the open section of the window. As far as possible, no additional warm air should come into the room from outside.)
 - 16 Cap for the hole in the window/wall
 - 18 Drainage water hose
 - 19 Activated carbon filter
- Remote control

Principle of operation for cooling

Heat is extracted from the air in the room by the air heat-exchanger (evaporator) in which the coolant circulates. This air is conveyed to the outside air heat-exchanger (condenser). This transfers the heat to the air outside via the exhaust air hose which is connected to the device and leads out to the open air.

Tips on saving energy

- Only use the air conditioner when you really need to.
- Close all windows, doors and venetian blinds in order to reduce incoming sunlight as far as possible.

5. Starting the device**5.1 Replacing the carbon filter (Fig. 4)**

1. Take out the filter frame (1)
2. Remove the filter fastener from the filter frame
3. Take the carbon filter out of the bag
4. Place the carbon filter in the filter frame
5. Fasten the filter with the filter fastener
6. Slide in the filter frame (1)

5.2 INSTALLING THE EXHAUST AIR HOSE (Fig. 5)

Use only the supplied exhaust air hose. The length of the exhaust air hose can be varied from between 360 mm to 1500 mm. For the most effective cooling the hose should be as short as possible. Avoid kinks or excessive bends in the hose so that the exhaust air can be transferred out without hindrance. If you ignore this advice, the device as a whole may overheat and shut down. This could result in damage to the device.

Warning!

The length of the exhaust air hose is matched to the technical specifications of the device. Never extend the hose as this could lead to malfunctions or faults on the device.

A) Installing the exhaust air hose through an open window (Fig. 6)

Use the foam parts and shorten them if required. Guide the exhaust air hose through the opening in the foam to the outside. Secure the window so that the foam is kept firmly in place.

Note: Take appropriate precautions to prevent unauthorized entry through the window.

B) Installation of the exhaust air hose through the window pane or the wall (Fig. 7)

- Cut or drill a hole of approx. 136 mm diameter through the window pane or the wall.
- Insert the bushing ring from the outside to the inside and fasten.
- Feed the exhaust air hose through the bushing ring.
- When the system is not being used, fit the cap on the bushing ring on the outside.

6. Operation**6.1 Description of the operating elements (Fig. 8)**

1. LED "Automatic mode set"
2. LED "Cool mode set"
3. LED "Fan mode set"
4. Not assigned
5. LED "Fan: Slow"
6. LED "Fan: Medium"
7. LED "Fan: Fast"
8. LED "Timer actuated"
9. LED "Room temperature"
10. LED "Condensation water tank full"
11. LED "Set temperature"
12. LED "Sleep function set"
13. Not assigned
14. Not assigned
15. "Sleep function" selector
16. "Warmer" selector
17. "Cooler" selector
18. LCD indicator panel
19. ON/OFF switch
20. "Timer" switch
21. "Fan speed" selector
22. "Mode" selector
23. Remote control sensor

6.2 Switching the device on and off

Press the On/Off switch. The device starts up automatically. If the ambient temperature:

- is higher than 23°C the device will run in cooling mode;
- if it is between 20°C and 23°C the device will run in fan mode.

The status of the device, or mode in which it is running, will be shown by the corresponding LEDs (see indicator panel).

Note: The LCD indicator panel shows the current room temperature (0 -50°C).

To switch the device off, press the On/Off switch again.

GB**6.3 Selecting the mode**

Press the "Mode" selector (MODE) in the sequence "Automatic", "Cool", "Fan". The LED for the selected mode lights up (see indicator panel).

6.4 Setting the set-point temperature

Press the "Warmer" selector (UP) or "Cooler" (DOWN) to set your desired set-point temperature. If you press the "Warmer" or "Cooler" selector, the LCD indicator panel will show your desired set-point temperature. Otherwise the LCD indicator panel always shows the current room temperature. The device's cooling mode is set to 24°C.

6.5 Selecting the fan speed

Press the "Fan speed" selector to set the desired fan speed.

The LED for the mode lights up (see indicator panel). If the device is in "Automatic mode" (AUTO) the fan speed will be selected automatically by the device in dependency on the room temperature. The corresponding LED lights up. The "Fan speed" is deactivated.

6.6 Setting the timer

Press the switch for the "Timer" (TIMER) to set the desired operating time (1 - 24 h). The "Timer" (TIMER) LED lights up. If the timer is set, the device starts automatically. If you press the "Timer" switch, the time you have set will be shown in the LCD indicator panel. If the timer has not been switched on, the device will run continuously.

If you press the switch for the "Timer" (TIMER) without any of the other modes being switched on you can set the time that the device is to start up. If, for example, the timer shows "2", this means that the device will start up automatically in 2 hours time.

6.7 Activating the sleep function

Press the "Sleep" key to activate the sleep function. In order to prevent undercooling the set room temperature increases 1 °C during the first hour and 2 °C within 2 hours. When the sleep function is switched off the room temperature decreases back to the set value. After the sleep function has been on for 12 hours the air conditioner switches off automatically.

6.8 Remote control

All modes and functions can be set using the supplied remote control.

The remote control requires two MICRO (AAA) batteries.

- In order to protect the compressor, it only starts up 3 minutes after the device starts up. The same applies when the device is switched off.

- The cooling system switches itself off whenever the room temperature is below the value set on the thermostat. The air circulation/ventilation fan continues to run as set. If the room temperature increases again, the cooling system switches on again.

6.9 SETTING THE AIR FLOW DIRECTION (Fig. 9)**Adjusting the vertical ventilation grille:**

The vertical direction of the air flow is determined by the vertical ventilation grille. It has to be adjusted by hand.

6.10 Draining off the condensation water with the water tank (Fig. 10)**ALL OF THE CONDENSATION WATER MUST BE DRAINED OFF BEFORE YOU EVER RELOCATE OR STOP USING THE DEVICE:****Note:**

When the condensation water tank is full the compressor and the fan motor shut down. The "W.F." LED flashes and a signal sounds temporarily. The acoustic signal then goes out but the "W.F." LED carries on flashing.

Empty the tank as described below:

1. Pull out the mains plug.
2. Slide tank under the drainage screw.
3. Unscrew the drainage screw (1).
4. Remove the bung (2).
5. The condensation water drains out into the tankl.
6. Once the condensation water has been completely emptied, fit the bung (2) and the drainage screw (1) back on again.
7. The device is then ready to be used again.

6.11 Draining off the condensation water with the condensation water hose (Fig. 11-13)

1. Pull out the mains plug.
2. Unscrew the drainage screw (1).
3. Remove the bung (2).
4. Fit the condensation water hose and secure with the clamp.
5. The drainage hose can be extended with a hose with a diameter of 18mm. If you do so, make sure you use a suitable connector.

Note:

The drainage hose must run to the outside with a slight fall.

7. Cleaning, maintenance and ordering of spare parts

To avoid an electric shock or risk of fire, always pull out the mains plug first before starting any cleaning work .

7.1 Cleaning the air filter

The air conditioner is fitted with 2 filters.

1. Dust filter (close-meshed filter net)
2. Activated carbon filter (binds particles in the air and prevents the development of bacteria)

Important: Never use the device without air filters.

1) Dust filter

Use a vacuum cleaner or tap the dust filter gently to remove the dust. If the filter is very dirty, wash it carefully with warm water. Then allow to dry thoroughly.

2) Activated carbon filter

The activated carbon filter is located behind the top dust filter and cannot be washed. Its service life is dependent on the operating conditions. The filter should be inspected and replaced if necessary. The filter frame then has to be fitted back on the device with the activated charcoal filter.

7.2 Cleaning the housing

Use only gentle cleaner and a soft cloth to clean the housing. Never use aggressive media, petrol, alcohol or thinner. Only fit the filter back in place when thoroughly dry.

7.3 At the end of the season

- At the end of the season, let the device run for approx. 3 hours in the fan function (FAN).
- Then roll up the power cable and store it in the storage compartment provided at the back of the device (fig. 2/8).
- Place a suitable container beneath the condensate drain and remove the plug. The trough then empties (see Chapter 6.10).
- Re-insert the plug in the condensate drain.
Important: If the plug is not inserted or is not inserted correctly, water will escape the next time the device is used again.
- Clean the filter and the housing.
- Re-insert the filter when thoroughly dry.
- Store the device in an upright position, preferably packed in the original box, in a dry and dust-tight location.

7.4 Maintenance

- There are no parts inside the equipment which

require additional maintenance.

7.5 Ordering replacement parts:

Please quote the following data when ordering replacement parts:

- Type of machine
- Article number of the machine
- Identification number of the machine
- Replacement part number of the part required

For our latest prices and information please go to www.isc-gmbh.info

8. Disposal and recycling

The unit is supplied in packaging to prevent its being damaged in transit. This packaging is raw material and can therefore be reused or can be returned to the raw material system.

The unit and its accessories are made of various types of material, such as metal and plastic. Defective components must be disposed of as special waste. Ask your dealer or your local council.

GB**9. Troubleshooting**

If the device is operated properly you should experience no problems with malfunctions or faults. In the event of any malfunctions or faults, please check the following before you contact your customer services.

Problem	Rectification measures
Device does not work	Is the mains plug properly connected? Is there a voltage supply at the mains socket outlet? Was the ON/OFF button pressed? Is the condensation water tank full or not properly inserted?
Device does not have a cooling effect or cooling performance is not satisfactory	If the room temperature is below 18°C, the cooling mode will not work. If the room temperature is above 18°C, the cooling compressor will automatically activate after a potential defrosting phase. Is the room exposed to direct sunlight? Are any doors and windows open? Are there a lot of people in the room? Is a device in the room generating a lot of heat?
Weak ventilation performance	Is the air hose blocked? Is the filter soiled? Is the air inlet or air outlet blocked?
The device is too loud	Has the device been set up on an uneven surface/at an angle?
The compressor does not work	Is the condensation water tank full? If the compressor has overheated and the overheating cutout has switched off the compressor, wait until the compressor cools down.

Have the device inspected by a specialist firm when you have used it for some time.

⚠ Attention !

Lors de l'utilisation d'appareils, il faut respecter certaines mesures de sécurité afin d'éviter des blessures et dommages. Veuillez donc lire attentivement ce mode d'emploi/ces consignes de sécurité. Veillez à le conserver en bon état pour pouvoir accéder aux informations à tout moment. Si l'appareil doit être remis à d'autres personnes, veillez à leur remettre aussi ce mode d'emploi/ces consignes de sécurité. Nous déclinons toute responsabilité pour les accidents et dommages dus au non-respect de ce mode d'emploi et des consignes de sécurité.

1. Consignes de sécurité

- Lisez les consignes de sécurité à respecter avant d'employer l'appareil.
- Une fois lu, conservez le mode d'emploi et remettez-le à toute personne chargée de commander le système de climatisation.
- Mettez l'appareil en place de manière que la fiche secteur soit toujours accessible.
- Le câble réseau doit être régulièrement contrôlé du point de vue d'éventuels défauts ou endommagements. Un câble réseau endommagé doit uniquement être remplacé par un(e) spécialiste électricien(ne) ou par l'entreprise ISC GmbH en prenant en considération les prescriptions pertinentes.
- L'appareil ne convient pas à une utilisation industrielle.
- Il est interdit d'utiliser l'appareil dans la salle de bains.
- Les enfants ou personnes fragiles sont uniquement autorisées à utiliser cet appareil sous surveillance. Il est interdit aux petits-enfants de jouer avec cet appareil.
- Le système de climatisation convient uniquement à l'acclimatation de salles petites à moyenne. Ne n'utilisez pas à des buts spéciaux (conservation d'aliments, d'instruments de précision, de plantes, animaux, de couleurs ou d'objets d'art). Cela pourrait endommager ces choses.
- Assurez-vous que la tension secteur disponible ait la même valeur que celle indiquée comme tension réseau sur la plaque signalétique.
- Il est seulement autorisé de raccorder l'appareil à une prise de courant de sécurité correctement mise à la terre.
- Pour la sécurité électrique, installez un disjoncteur à courant de défaut (disjoncteur protecteur FI).
- **Attention !** Ne rallongez pas câble réseau et n'utilisez pas de prises multiples. La sécurité électrique ne serait sinon plus assurée.
- Ne retirez jamais la fiche secteur de la prise lorsque l'appareil fonctionne.
- Mettez immédiatement l'appareil hors circuit et retirez le câble secteur dès que vous constatez un état de fonctionnement anormal (par exemple une odeur de brûlé). Si vous continuez à faire fonctionner alors l'appareil, cela peut entraîner des défauts de l'installation, une électrocution ou encore des incendies.
- Ne tirez jamais la fiche de contact de la prise de courant par le câble. Retirez la fiche de la prise en la tenant fermement. Sinon, cela peut endommager le câble secteur.
- N'actionnez pas un interrupteur avec des mains mouillées. Cela pourrait entraîner une électrocution.
- Ne vous mettez pas directement dans le courant d'air froid et ne laissez pas la salle devenir trop froide. Cela pourrait vous mettre mal à l'aise et nuire à votre santé.
- Ne déposez aucune plante et ne faites venir aucun animal directement dans le courant d'air froid. Les animaux et les plantes peuvent souffrir sous l'influence du courant d'air froid.
- Ne mettez jamais vos doigts ni des objets dans les orifices de sortie d'air. Le ventilateur en rotation peut entraîner des blessures.
- Ne réparez jamais l'installation vous-même et n'en effectuez pas non plus la maintenance. Les réparations mal appropriées et les travaux d'entretien incorrects peuvent endommager l'appareil et provoquer des incendies ou des dommages en raison de l'eau de condensation.
- Avant de nettoyer l'appareil, mettez-le hors circuit et retirez la fiche secteur. Sinon, risque de blessures.
- Ne nettoyez pas l'installation de conditionnement d'air à l'eau. Cela peut entraîner une électrocution ou un incendie.
- N'utilisez aucun produit de nettoyage combustible. Cela peut entraîner un incendie ou une déformation du boîtier.
- N'effleurez aucune pièce métallique en sortant le filtre à air. Vous pourriez vous blesser.
- Si le système de climatisation est utilisé pendant un temps prolongé, il faut aérer de temps en temps la pièce. Sinon, cela peut entraîner un manque d'oxygène.
- N'installez jamais l'appareil dans une pièce dans laquelle des gaz inflammables peuvent entrer. Le gaz s'échappant peut s'accumuler et causer une explosion.
- Ne conservez aucun objet inflammable à proximité de l'installation, l'air du conditionneur

F

pourrait directement les allumer. Cela pourrait entraîner une brûlure incomplète.

- Tirez la fiche de contact lorsque vous n'utilisez pas l'appareil pendant une période prolongée.
- Mettez l'appareil hors circuit pendant un orage et retirez la fiche secteur. Les pièces électriques peuvent éventuellement être endommagées par une surtension.
- En cas de défaut d'étanchéité dans le circuit de produit réfrigérant, mettez l'appareil immédiatement hors circuit et informez et votre partenaire de services.
- Si du liquide réfrigérant s'échappe dans la pièce, lorsqu'il entre en contact avec une flamme, cela peut entraîner des gaz nocifs à la santé. Mettez l'appareil immédiatement hors circuit.
- Pour éviter des interférences électromagnétiques, maintenez l'appareil à distance des appareils téléviseurs et radios.

Emballage :

l'appareil se trouve dans un emballage permettant d'éviter les dommages dus au transport. Conservez l'emballage pour stocker ultérieurement l'appareil (p. ex. en hiver). Si vous voulez néanmoins éliminer l'emballage, respectez le fait que celui-ci est une matière première et qu'il est donc recyclable et qu'il peut donc être réintroduit dans le cycle d'utilisation des matières premières.

Avant l'utilisation

1. Placez toujours l'appareil transportable sur un support stable et horizontal.
2. L'appareil doit toujours être en position verticale.
3. Ne basculez jamais l'appareil de plus de 45° ! Après un transport (incliner), ne raccordez pas l'appareil pendant au moins 1 heure à la prise de courant.
4. Raccordez l'appareil à la bonne prise de courant (attention à la tension secteur).
5. En fonction de refroidissement, l'air d'évacuation chaud doit être évacué à l'extérieur via le tuyau d'air d'échappement. Il faut prévoir à cet effet une ouverture dans la paroi ou dans la fenêtre.

2. Caractéristiques techniques

Réfrigérant	R410 A
Quantité de remplissage de réfrigérant	780 g
Puissance frigorifique*	3700 watts
Tension du secteur	230 V ~ 50 Hz
Puissance absorbée	1418 W
Classe d'efficacité énergétique*	A (EER 2,61)

18

Débit d'air maxi.	500 cbm/h.
Taille de la pièce maxi.	95 m ³
Puissance de déshydratation maxi. (30°C/80% RH)	53 l/jour
Vitesse du ventilateur	3
Température ambiante du site d'application	18 - 32°C
Niveau de pression acoustique	≤ 54 dB(A)
Cotes (LaxPrxH)	762 x 356 x 534 cm
Poids net	37 kg

* données selon EN 14511

3. Utilisation conforme à l'affectation

Le climatiseur convient uniquement à la climatisation de pièces sèches d'un volume de 95 m³ maxi. La taille de la pièce dépend des circonstances du lieu. De grandes surfaces vitrées, des sources de chaleur supplémentaires (ordinateur, télévision, personnes, etc.), un défaut d'isolation des murs, etc. diminuent cette taille de la pièce.

La machine doit exclusivement être employée conformément à son affectation. Chaque utilisation allant au-delà de cette affectation est considérée comme non conforme. Pour les dommages en résultant ou les blessures de tout genre, le producteur décline toute responsabilité et l'opérateur/l'exploitant est responsable.

Veillez au fait que nos appareils, conformément à leur affectation, n'ont pas été construits, pour être utilisés dans un environnement professionnel, industriel ou artisanal. Nous déclinons toute responsabilité si l'appareil est utilisé professionnellement, artisanalement ou dans des sociétés industrielles, tout comme pour toute activité équivalente.

4. Description de l'appareil**Face de l'appareil (fig. 1)**

- 1 Grille d'échappement d'air
- 2 Module de commande
- 3 Poignée
- 4 Galets de roulement

Dos de l'appareil (fig. 2)

- 5 Filtre d'aspiration d'air
- 6 Entrée d'air

- 7 Ouverture pour les tubulures de raccordement du tuyau d'air d'échappement
- 8 Suspension du câble réseau
- 9 Capuchon en caoutchouc de la sortie de l'eau de condensation (dans l'appareil)

Accessoires (fig. 3)

- 11 Tubulures de raccordement de l'air d'échappement
- 12 Bague de traversée
- 13 Tuyau d'air d'échappement
- 14 Caoutchouc mousse (est employé en cas d'échappement d'air par la fenêtre ouverte)
- 15 Caoutchouc mousse (est employé en cas d'échappement d'air par la fenêtre ouverte dans la zone encore ouverte de la fenêtre). Il faut éviter dans la mesure du possible que de l'air chaud ne s'immisce en sus dans la salle en provenant de l'extérieur.
- 16 Capuchon pour la fenêtre - le passage de mur
- 18 Tuyau de sortie d'eau
- 19 Filtre à charbon actif
Télécommande

Principe de fonctionnement "Refroidir" :

la chaleur est retirée de l'air ambiant par l'échangeur de chaleur (évaporateur) dans lequel le réfrigérant circule. Elle est ensuite conduite à l'échangeur de chaleur de l'air extérieur (liquéfacteur). Celui-ci dégage la chaleur vers l'extérieur via un tuyau d'air d'échappement.

Astuces pour économiser l'énergie

- Utilisez uniquement le climatiseur lorsque vous en avez vraiment besoin.
- Fermez les fenêtres, les portes et les stores pour empêcher le plus possible l'ensoleillement.

5. Mise en service de l'appareil

5.1 Remplacez le filtre à charbon (fig. 4)

1. Retirez le cadre de filtre (1)
2. Retirez le support de filtre du cadre de filtre
3. Prenez le filtre à charbon de la poche
4. Placez le filtre à charbon dans le cadre du filtre
5. Fixez le filtre au support de filtre
6. Poussez le cadre de filtre (1)

5.2 MONTAGE DU TUYAU D'AIR D'ÉCHAPPEMENT (fig. 5)

Utilisez exclusivement le tuyau d'air d'échappement fourni. La longueur du tuyau d'air d'échappement peut varier de 360 mm à 1500 mm. Le tuyau le plus court est celui qui donne la meilleure puissance de refroidissement. Des plis ou courbes prononcées du

tuyau d'air d'échappement doivent être évités afin que l'air d'échappement puisse sortir sans obstacle vers l'extérieur. Si ce point n'est pas respecté, cela peut entraîner une surchauffe de l'appareil complet et mettre l'appareil hors circuit. Ce qui pourrait endommager l'appareil.

Avertissement !

La longueur du tuyau d'air d'échappement est adaptée à la spécification technique de l'appareil. Ne rallongez pas le tuyau flexible, cela peut entraîner des dérangements de l'appareil.

A) Montage du tuyau d'air d'échappement par la fenêtre ouverte (fig. 6)

Utilisez les pièces de matière plastique et raccourcissez-les en cas de besoin. Dirigez le tuyau d'air d'échappement jusqu'à l'air libre en le passant dans l'ouverture en mousse. Bloquez la fenêtre pour que le caoutchouc mousse tienne bien.

Remarque : Prenez des mesures pour éviter que personne ne pénètre sans autorisation par la fenêtre.

B) Montage du tuyau d'air d'échappement par la vitre ouverte ou le mur (fig. 7)

- Découpez ou percez un trou d'env. 136 mm de Ø dans la vitre ou le mur.
- Placez la bague de traversée de l'extérieur vers l'intérieur et fixez-la.
- Enfichez le tuyau d'air d'échappement dans la bague de traversée.
- Lorsque l'installation n'est pas en service, enfichez le capot de recouvrement de l'extérieur sur la bague de traversée.

6. Commande

6.1 Description des organes de commande (fig. 8)

1. DEL "fonctionnement automatique réglé"
2. DEL "fonction de refroidissement réglée"
3. DEL "fonction de ventilateur réglé"
4. non affecté
5. DEL "ventilateur lentement"
6. DEL "ventilateur moyen"
7. DEL "ventilateur rapidement"
8. DEL "minuterie actionnée"
9. DEL "température ambiante"
10. DEL "réservoir d'eau de condensation plein"
11. DEL "réglage de la température"
12. DEL "Fonction sommeil réglée"
13. non affecté
14. non affecté
15. Sélecteur "Fonction sommeil"

F

16. Sélecteur „plus chaud“
17. Sélecteur „plus froid“
18. Champ d'affichage à cristaux liquides
19. Interrupteur Marche/Arrêt
20. Interrupteur de la „minuterie“
21. Sélecteur „vitesse du ventilateur“
22. Sélecteur „fonction“
23. Capteur de télécommande

6.2 Mettre l'appareil en et hors service

Appuyez sur l'interrupteur Marche / Arrêt (ON/OFF) L'appareil démarre automatiquement Si la température ambiante :

- est supérieure à 23°C, l'appareil fonctionne en mode de refroidissement
- se trouve entre 20°C et 23°C, l'appareil fonctionne en mode ventilateur.

Conformément au mode dans lequel l'appareil fonctionne, les voyants s'allument (cf. tableau de commande).

Remarque : Le champ d'affichage à cristaux liquides indique la température ambiante actuelle. (0-50°C)

Pour mettre l'appareil hors circuit, appuyez encore une fois sur l'interrupteur Marche / Arrêt.

6.3 Sélectionner la fonction

Appuyez sur le sélecteur „fonction“ (MODE) dans l'ordre suivant : „automatique“, „refroidir“, „ventilateur“. Le voyant correspondant à la fonction sélectionnée s'allume (cf. tableau de commande).

6.4 Régler la température de consigne

Appuyez sur le sélecteur „plus chaud“ (UP) ou „plus froid“ (DOWN) afin de régler la température de consigne désirée. En appuyant sur le sélecteur „plus chaud“ ou „plus froid“, la température de consigne désirée s'affiche dans le champ d'affichage à cristaux liquides. Sinon, le champ d'affichage à cristaux liquides indique toujours la température ambiante actuelle. L'appareil est réglé sur 24°C en mode de refroidissement.

6.5 Sélectionner la vitesse du ventilateur

Appuyez sur le sélecteur „vitesse du ventilateur“ afin de régler la vitesse de ventilateur désirée.

Le voyant correspondant à la fonction sélectionnée s'allume (cf. tableau de commande).

Si l'appareil est en „fonctionnement automatique“ (AUTO), la vitesse du ventilateur est sélectionnée automatiquement par l'appareil en fonction de la température ambiante. Le voyant correspondant s'allume. Le sélecteur „vitesse du ventilateur“ est désactivé.

6.6 Régler la minuterie

Appuyez sur l'interrupteur de la „minuterie“ (TIMER) afin de déterminer la durée de service désirée (1 - 24 h). Le voyant „minuterie actionnée“ (TIMER) s'allume. Lorsque la minuterie est réglée, l'appareil se met automatiquement hors circuit. En appuyant sur l'interrupteur „minuterie“, le temps que vous avez réglé s'affiche dans le champ d'affichage à cristaux liquides. Si la minuterie n'est pas en circuit, l'appareil fonctionne constamment.

Appuyez sur l'interrupteur de la „minuterie“ (TIMER) sans qu'une autre fonction ne soit en circuit et vous pourrez déterminer le moment de mise en circuit de l'appareil.

Si p. ex. la minuterie est sur „2“, l'appareil se met automatiquement en circuit au bout de 2 heures.

Toutes les fonctions peuvent également se régler via la télécommande fournie.

6.7 Mettre la fonction sommeil en circuit

Appuyez sur la touche „Sleep“ afin de mettre la fonction sommeil en circuit. Afin d'éviter un surrefroidissement, la température ambiante augmente dans la première heure de 1°C ou de 2°C en l'espace de 2 heures. Lorsque la fonction sommeil est désactivée, la température ambiante chute à nouveau à la valeur réglée. Au bout de 12 heures de durée de fonctionnement en fonction sommeil, l'appareil se met automatiquement hors circuit.

6.8 Telecommande

Toutes les fonctions peuvent également se régler via la télécommande fournie.

La télécommande a besoin de 2 piles MICRO (AAA).

- Afin de ménager le compresseur, il se met en circuit que 3 minutes après la mise en circuit de l'appareil. Même chose à la mise hors service.
- Le système de refroidissement se met hors circuit lorsque la température ambiante est inférieure à celle réglé au thermostat. La circulation de l'air (ventilation) continue à fonctionner comme elle est réglée. Lorsque la température ambiante remonte, le système de refroidissement se met à nouveau en marche.

6.9 REGLAGE DU SENS DE L'AIR (fig. 9)**Ajustage des grilles de ventilation verticales :**

le sens vertical du courant de l'air est déterminé par les grilles de ventilation verticales. Elles doivent être réglées à la main.

6.10 Vidange de l'eau de condensation avec le réservoir d'eau (fig. 10)

TOUTE L'EAU CONDENSEE DOIT ETRE DEGAGEE AVANT LA MISE HORS CIRCUIT OU LE DEPLACEMENT DE L'APPAREIL :

Remarque

Lorsque le réservoir d'eau de condensation est plein, le compresseur et le moteur du ventilateur se mettent hors circuit. La DEL "W.F." clignote et un signal retentit brièvement. Ensuite, le signal acoustique s'arrête, la DEL "W.F." continue à clignoter.

Lorsque le réservoir d'eau de condensation est plein, le compresseur et le moteur du ventilateur se mettent hors circuit. Le voyant „COMP“ clignote. Dans ce cas, les réservoirs se vident comme décrit plus bas :

1. Tirez la fiche de contact.
2. Poussez le réservoir (1) sous le bouchon de vidange (2)
3. Dévissez le bouchon de vidange (2)
4. Retirer le bouchon (3)
5. L'eau de condensation coule dans la poche de vidange.
6. Une fois le réservoir d'eau de condensation complètement vidé, remontez le bouchon (3) et le bouchon fileté de décharge (2).
7. On peut remettre l'appareil en service.

6.11 Vidange de l'eau de condensation avec le tuyau d'eau de condensation (fig. 11-13)

1. Tirez la fiche de contact.
2. Dévisser le bouchon fileté d'écoulement (1)
3. Retirer le bouchon (2)
4. Enfichez le tuyau d'eau de condensation et bloquez à l'aide de la bride de fixation
5. Le tuyau flexible d'écoulement peut être rallongé avec un tuyau de Ø18mm. Utilisez pour ce faire un raccord convenable.

Remarque :

Le tuyau d'écoulement doit être guidé légèrement en pente vers l'extérieur.

7. Nettoyage, maintenance et commande de pièces de rechange

Avant tous travaux de nettoyage, retirez la fiche de contact afin d'éviter une décharge électrique ou un risque d'incendie.

7.1 Nettoyage du filtre à air

Le climatiseur est équipé de 2 filtres :

1. le filtre à poussière (filtre à mailles serrées)
2. le filtre à charbon activé (lie les particules dans l'air et évite l'apparition de bactéries)

Attention : n'exploitez jamais l'appareil sans filtre à air.

1) Filtre antipoussière

Utilisez un aspirateur ou tapotez légèrement sur le filtre à poussière. Si le filtre est très encrassé, rincez-le précautionneusement à l'eau chaude. Ensuite, faites-le bien sécher.

2) Filtre à charbon actif

Le filtre à charbon actif se trouve derrière le filtre à poussière supérieur et n'est pas lavable. Sa durabilité dépend des conditions de service. Ce filtre doit faire l'objet d'un contrôle et être remplacé en cas de besoin. Remplacez ensuite le cadre du filtre avec filtre à charbon actif sur l'appareil.

7.2 Nettoyage du boîtier

Utilisez exclusivement des produits de nettoyage doux et un chiffon doux pour le nettoyage du boîtier. N'utilisez jamais de produits agressifs, ni d'essence, d'alcools ou de diluants pour le nettoyage. Remettez le filtre en place uniquement lorsqu'il est sec.

7.3 A la fin de la saison

- A la fin de la saison, laissez fonctionner l'appareil pendant environ 3 heures en fonction ventilateur (FAN).
- Ensuite, enrroulez le câble secteur et introduisez-le dans le compartiment prévu à cet effet au dos de l'appareil (Fig. 2/8)
- Placez un récipient adéquat sous l'évacuation d'eau condensée (1) et retirez le bouchon. La cuve se vide (voir chapitre 6.10).
- Enfichez à nouveau le bouchon dans l'évacuation d'eau condensée.
Attention : un bouchon manquant ou pas correctement enfoncé entraîne une fuite d'eau lors de la remise en service.
- Nettoyez le filtre et le boîtier.
- Réintroduisez le filtre, dès qu'il est sec.
- Emballez l'appareil dans son carton d'origine exempt de poussière pour le mettre correctement en dépôt dans un endroit sec de préférence.

7.4 Maintenance

- Aucune pièce à l'intérieur de l'appareil n'a besoin de maintenance.

F

7.5 Commande de pièces de rechange :

Pour les commandes de pièces de rechange, veuillez indiquer les références suivantes:

- Type de l'appareil
- No. d'article de l'appareil
- No. d'identification de l'appareil
- No. de pièce de rechange de la pièce requise

Vous trouverez les prix et informations actuelles à l'adresse www.isc-gmbh.info

8. Mise au rebut et recyclage

L'appareil se trouve dans un emballage permettant d'éviter les dommages dus au transport. Cet emballage est une matière première et peut donc être réutilisé ultérieurement ou être réintroduit dans le circuit des matières premières.

L'appareil et ses accessoires sont en matériaux divers, comme par ex. des métaux et matières plastiques. Éliminez les composants défectueux dans les systèmes d'élimination des déchets spéciaux. Renseignez-vous dans un commerce spécialisé ou auprès de l'administration de votre commune !

9. Consignes de dépannage

Lorsque l'appareil est correctement exploité, aucun dérangement ne devrait se produire. En cas de dérangement, vérifiez les possibilités suivantes avant d'appeler le service après-vente.

Problème	Contrôle / action
L'appareil ne fonctionne pas	La fiche de contact est-elle correctement enfichée ? La prise de courant est-elle sous tension ? Un interrupteur Marche / Arrêt a-t-il été actionné ? Le réservoir d'eau de condensation est-il plein ou pas correctement employé ?
L'appareil ne refroidit pas ou pas suffisamment	La température ambiante est-elle inférieure à 18°C et la fonction de refroidissement hors service. Si la température ambiante est supérieure à 18°C, le compresseur du refroidissement se met automatiquement en circuit après une évtl. période de dégivrage. La salle est-elle exposée directement au soleil ? Les portes et fenêtres sont-elles ouvertes ? Y-a-t-il beaucoup de personnes dans la salle ? Un appareil peut générer de la chaleur dans la pièce.
Puissance d'aération faible	Le tuyau flexible à air est-il bouché ? Le filtre est-il encrassé ? L'entrée ou la sortie d'air est-elle bloquée ?
L'appareil est trop fort	L'appareil est-il placé sur une surface accidentée / penchée ?
Le compresseur ne marche pas	Le réservoir d'eau de condensation est-il plein ? Si le compresseur surchauffe et que la protection contre la surchauffe met le compresseur hors circuit, attendez jusqu'à ce que le compresseur soit à nouveau refroidi.

Après une longue période d'utilisation, l'appareil doit être contrôlé par une entreprise spécialisée.



⚠ **Attenzione!**

Nell'usare gli apparecchi si devono rispettare diverse avvertenze di sicurezza per evitare lesioni e danni. Quindi leggete attentamente queste istruzioni per l'uso/le avvertenze di sicurezza. Conservate bene le informazioni per averle a disposizione in qualsiasi momento. Se date l'apparecchio ad altre persone, consegnate queste istruzioni per l'uso/le avvertenze di sicurezza insieme all'apparecchio. Non ci assumiamo alcuna responsabilità per incidenti o danni causati dal mancato rispetto di queste istruzioni e delle avvertenze di sicurezza.

1. Avvertenze di sicurezza

- Leggete le avvertenze di sicurezza da osservare prima dell'uso dell'apparecchio.
- Dopo aver letto le istruzioni per l'uso conservatele bene e consegnatele anche ad altre persone che usano il climatizzatore.
- Posizionate l'apparecchio in modo che la spina sia sempre accessibile.
- Si deve controllare regolarmente che il cavo di alimentazione non presenti difetti o danni. Un cavo di alimentazione danneggiato deve venire sostituito soltanto da un elettricista specializzato o dalla ISC GmbH, rispettando le disposizioni in vigore.
- L'apparecchio non è adatto all'uso professionale.
- L'apparecchio non deve essere usato nel bagno.
- L'apparecchio deve venire utilizzato da bambini e da persone anziane solo sotto vigilanza. I bambini piccoli non devono usare l'apparecchio come giocattolo.
- Il climatizzatore è adatto solo per la climatizzazione di locali piccoli o medi. Non usatelo per scopi speciali come la conservazione di alimenti, strumenti di precisione, piante, animali, colori o opere d'arte, perché questi oggetti potrebbero subire danni.
- Verificate che la tensione di rete a disposizione e l'indicazione della tensione di rete corrispondano al valore sulla targhetta di identificazione.
- L'apparecchio deve essere usato solo se collegato ad una regolare presa con messa a terra.
- Per garantire la sicurezza elettrica montate un interruttore di sicurezza per correnti di guasto (interruttore automatico FI).
- **Attenzione!** Non prolungate il cavo e non usate delle spine multipolari. Altrimenti la sicurezza elettrica non può più essere garantita.
- Non staccate mai la spina dalla presa ad apparecchio acceso.
- Spegnete subito l'apparecchio e staccate la spina dalla presa di corrente non appena constatate uno stato d'esercizio anomalo (ad es. odore di bruciato). Se continuate ad usare l'apparecchio ne possono risultare per es. guasti all'apparecchio, scosse elettriche e danni provocati da incendio.
- Non staccate la spina dalla presa di tirando il cavo. Tenete bene la spina per staccarla dalla presa di corrente. Altrimenti si può danneggiare il cavo.
- Non toccate mai un interruttore con le mani bagnate. Altrimenti sussiste il pericolo di una scossa elettrica.
- Non dirigete il getto d'aria fredda direttamente su di voi e non lasciate diventare troppo fredda l'aria nel locale. Ne possono derivare malessere e problemi di salute.
- Non mettete piante o animali direttamente nel flusso dell'aria fredda. Animali e piante possono soffrire per il flusso dell'aria fredda.
- Non inserite mai dita o oggetti nelle aperture di uscita dell'aria. Il ventilatore rotante può causare lesioni.
- Non riparate o eseguite voi la manutenzione del climatizzatore. I lavori di riparazione o manutenzione non eseguiti a regola d'arte possono danneggiare l'apparecchio e possono causare incendi o danni per acqua di condensa.
- Prima della pulizia dell'apparecchio spegnetelo e staccate la spina. Altrimenti sussiste il pericolo di lesioni.
- Non pulite il climatizzatore con l'acqua. Ne potrebbero conseguire una scossa elettrica o incendi.
- Non usate detergenti infiammabili. Possono causare incendi e deformazioni al rivestimento.
- Non toccate parti metalliche dell'unità interna quando togliete il filtro dell'aria. Vi potreste ferire.
- Se il climatizzatore viene usato per un periodo prolungato il locale deve essere di tanto in tanto aerato. Altrimenti si può verificare una mancanza di ossigeno.
- Non installate l'apparecchio in un ambiente dove possono verificarsi emissioni di gas infiammabili. Le emissioni di gas accumulati possono provocare un'esplosione.
- Non tenete oggetti accesi nelle vicinanze dell'apparecchio verso i quali potrebbe dirigersi direttamente il getto di aria in uscita. Ne potrebbe derivare una combustione incompleta.
- Staccate la spina dalla presa di corrente se non usate a lungo l'apparecchio.
- In caso di temporale spegnete l'apparecchio e staccate la spina dalla presa di corrente. Altrimenti potrebbero venire danneggiate le parti



- elettriche a causa di sovratensione.
- In caso di perdite nel circuito del liquido refrigerante spegnete subito l'apparecchio e rivolgetevi al vostro partner del servizio assistenza.
- Se il liquido refrigerante fuoriesce in un locale, il contatto con una fiamma può generare di gas
- Per evitare disturbi elettromagnetici tenete l'apparecchio lontano da apparecchi radio e televisivi.

Imballaggio

L'apparecchio si trova in una confezione per evitare i danni dovuti al trasporto. Conservate l'imballaggio per tenere poi l'apparecchio (per es. durante l'inverno). Se doveste tuttavia gettare l'imballaggio, esso rappresenta una materia prima e può perciò essere riutilizzato o riciclato.

Prima dell'uso

1. Mettete sempre l'apparecchio trasportabile su una superficie stabile ed orizzontale.
2. L'apparecchio deve essere sempre in posizione verticale.
3. Non ribaltate mai l'apparecchio per più di 45°! Dopo il trasporto (inclinazione) dell'apparecchio, esso non deve venire collegato alla presa di corrente per almeno un'ora.
4. Collegate l'apparecchio alla giusta presa di corrente (tenere presente la tensione di rete).
5. Durante la funzione di raffreddamento l'aria calda di scarico deve essere convogliata verso l'esterno tramite l'apposito tubo flessibile. A tale scopo si deve prevedere un'apertura nella parete o nella finestra.

2. Caratteristiche tecniche

Refrigerante:	R410 A
Quantità di refrigerante:	780 g
Capacità di raffreddamento*	3700 W
Tensione di rete:	230 V ~ 50 Hz
Potenza assorbita nominale	1418 W
Classe di efficienza di energia*	A (EER 2,61)
Portata aria max.	500 cbm/ora
Dimensioni max. ambiente:	95 m ³
Portata deumidificatore max. (30°C/80%RH)	53 l/giorno
Velocità del ventilatore	3
Range di impiego temperatura ambiente:	18 - 32°C
Livello di pressione acustica	≤ 54 dB (A)

Dimensioni (largh. x prof. x alt.) 762 x 356 x 534 cm

Peso netto 37 kg

* Dati secondo EN 14511

3. Utilizzo proprio

Il climatizzatore è adatto solo per ambienti asciutti di dimensioni max di 95 m³. Le dimensioni dell'ambiente dipendono dalle condizioni del luogo. In caso di grandi finestre, fonti di calore aggiuntive (PC, televisori, persone ecc.), un insufficiente isolamento delle pareti ecc. tali dimensioni dell'ambiente si riducono.

L'apparecchio deve venire usato solamente per lo scopo a cui è destinato. Ogni altro tipo di uso che esuli da quello previsto non è un uso conforme. L'utilizzatore/l'operatore, e non il costruttore, è responsabile dei danni e delle lesioni di ogni tipo che ne risultino.

Tenete presente che i nostri apparecchi non sono stati costruiti per l'impiego professionale, artigianale o industriale. Non ci assumiamo alcuna garanzia quando l'apparecchio viene usato in imprese commerciali, artigianali o industriali, o in attività equivalenti.

4. Descrizione dell'apparecchio

Lato anteriore (Fig. 1)

- 1 Griglia di uscita aria
- 2 Elemento di regolazione
- 3 Maniglia
- 4 Rulli

Lato posteriore dell'apparecchio (Fig. 2)

- 5 Filtro di aspirazione dell'aria
- 6 Entrata dell'aria
- 7 Apertura per bocchettone di raccordo del tubo per l'aria estratta
- 8 Ganci per il cavo di alimentazione
- 9 Tappo in gomma per scarico di condensa (nell'apparecchio)

Accessori (Fig. 3)

- 11 Bocchettone di raccordo dello sfiato
- 12 Anello passante
- 13 Tubo dell'aria estratta
- 14 Gommapiuma (si usa in caso di fuoriuscita dell'aria di scarico dalla finestra aperta)
- 15 Gommapiuma (si usa in caso di fuoriuscita)

I

dell'aria di scarico dalla finestra aperta nell'area ancora aperta della finestra). Se è possibile evitare che ulteriore aria calda entri nell'ambiente da fuori.

- 16 Copertura per passaggio attraverso finestra - parete
- 18 tubo di scarico dell'acqua
- 19 Filtro a carbone attivo
Telecomando

Principio di funzionamento del raffreddamento

Tramite lo scambiatore di calore per l'aria (evaporatore), nel quale circola il liquido refrigerante, viene sottratto calore all'aria dell'ambiente e trasmesso allo scambiatore di calore dell'aria esterna (condensatore). Questo cede il calore all'aria esterna tramite il tubo dell'aria estratta collegato che conduce all'esterno.

Suggerimenti per risparmiare energia

1. Usate il climatizzatore solo se è veramente necessario.
2. Chiudete porte, finestre e tapparelle per impedire il più possibile l'irraggiamento solare.

5. Messa in esercizio dell'apparecchio**5.1 Sostituzione filtro a carbone (Fig. 4)**

1. Togliere il telaio del filtro.
2. Togliere il supporto del filtro dal telaio
3. Estrarre il filtro a carbone dal sacchetto
4. Mettere il filtro a carbone nel telaio del filtro.
5. Fissare il filtro con il supporto del filtro.
6. Inserire il telaio del filtro.

5.2 MONTAGGIO DEL TUBO DELL'ARIA ESTRATTA (Fig. 5)

Usate solamente il tubo fornito per l'aria estratta. La lunghezza del tubo per l'aria estratta può variare da 360 mm a 1500 mm. Le migliori prestazioni di raffreddamento si ottengono con un tubo corto per l'aria estratta. Si deve evitare che il tubo flessibile sia piegato o faccia curve di raggio molto stretto in modo che l'aria possa fluire liberamente verso l'esterno. Se non si tiene conto di questo tutto l'apparecchio si può surriscaldare e disattivarsi. Ciò potrebbe causare danni all'apparecchio.

Avvertimento!

La lunghezza del tubo dell'aria estratta è adeguato alle specifiche tecniche dell'apparecchio. Non prolungate il tubo flessibile perché ciò potrebbe causare dei malfunzionamenti dell'apparecchio.

A) Montaggio del tubo dell'aria estratta attraverso finestra aperta (Fig. 6)

Usate i pezzi di gommapiuma e accorciateli se necessario. Portate il tubo dell'aria estratta verso l'esterno attraverso l'apertura nella gommapiuma. Fissate la finestra in modo che la gommapiuma sia ben ferma.

Nota Prendete le misure adatte in modo non sia possibile entrare in casa dalla finestra.

B) Montaggio del tubo dell'aria estratta attraverso il vetro della finestra o la parete (Fig. 7)

- Eseguire un foro di ca. 136 mm di Ø nel vetro o nella parete.
- Infilare l'anello passante dall'esterno verso l'interno e fissarlo.
- Infilare il tubo dell'aria estratta nell'anello passante.
- In caso di mancato funzionamento dell'apparecchio infilare la copertura dall'esterno sull'anello passante.

6. Uso**6.1 Descrizione degli elementi di regolazione (Fig. 8)**

1. Spia „Impostata funzione automatica“
2. Spia „Impostata funzione raffreddamento“
3. Spia „Impostata funzione ventilatore“
4. Non assegnato
5. Spia „Ventilatore lento“
6. Spia „Ventilatore media velocità“
7. Spia „Ventilatore veloce“
8. Spia „Timer attivato“
9. Spia „Temperatura ambiente“
10. Spia „Recipiente della condensa pieno“
11. Spia „Impostazione temperatura“
12. Spia „Impostata funzione raffreddamento“
13. Non assegnato
14. Non assegnato
15. Selettore „Funzione riposo“
16. Selettore „Più caldo“
17. Selettore „Più freddo“
18. Display LCD
19. Interruttore ON/OFF
20. Interruttore per „Timer“
21. Selettore „Velocità ventilatore“
22. Selettore „Funzione“
23. Sensore del telecomando

6.2 Accensione e spegnimento dell'apparecchio

Premete l'interruttore ON/OFF L'apparecchio si avvia automaticamente. Se la temperatura ambiente è:



- maggiore di 23°C, l'apparecchio funziona nella funzione raffreddamento
- tra 20°C e 23°C, l'apparecchio funziona nella funzione ventilatore.

Le spie si illuminano a seconda della funzione nella quale funziona l'apparecchio (si veda il pannello di comando).

Avvertenza Il display LCD segnala la temperatura ambiente attuale. (0-50°C)

Per disinserire l'apparecchio, premete di nuovo l'interruttore ON/OFF.

Per disinserire l'apparecchio, premete di nuovo l'interruttore ON/OFF.

6.3 Selezione della funzione

Premete il selettore „Funzione“ (MODE) nell'ordine „Automatico“, „Raffreddamento“, „Ventilatore“. La spia corrispondente alla funzione selezionata si illumina (si veda il pannello di comando).

6.4 Impostazione della temperatura nominale

Premete il selettore „Più caldo“ (UP) o „Più freddo“ (DOWN) per impostare la temperatura nominale da voi desiderata. Premendo il selettore „Più caldo“ o „Più freddo“ il display LCD segnala la temperatura nominale da voi desiderata. Altrimenti il display LCD segnala sempre la temperatura ambiente attuale. L'apparecchio è impostato nella funzione di raffreddamento su 24°C.

6.5 Selezione della velocità del ventilatore

Premete il selettore „Velocità del ventilatore“ per impostare la velocità del ventilatore desiderata. La spia corrispondente alla funzione selezionata si illumina (si veda il pannello di comando). Se l'apparecchio si trova in „Funzione automatica“ (AUTO) la velocità del ventilatore viene selezionata automaticamente dall'apparecchio a seconda della temperatura ambiente. La spia relativa è illuminata. Il selettore „Velocità ventilatore“ è disattivato.

6.6 Impostazione del timer

Premete l'interruttore per „Timer“ (TIMER) per fissare la durata di esercizio desiderata (1 - 24 h). La spia „Timer attivato“ (TIMER) è illuminata. Se il timer è impostato l'apparecchio si disinserisce automaticamente. Premendo l'interruttore „Timer“ il display LCD segnala il tempo da voi impostato. Se il timer non è impostato, l'apparecchio funziona continuamente.

Se premete l'interruttore per „Timer“ (TIMER) senza che sia attivata una delle altre funzioni, potete fissare il momento di attivazione dell'apparecchio.

Se per es. il timer è posto su „2“ l'apparecchio si

attiva automaticamente dopo 2 ore.

6.7 Inserimento funzione riposo

Se premete il tasto „Sleep“, viene attivata la funzione riposo. Per evitare un raffreddamento eccessivo, la temperatura ambiente impostata aumenta rispettivamente di un 1°C nella prima ora e di 2°C in due ore. Quando la funzione riposo viene disinserita la temperatura ambiente si abbassa tornando di nuovo al valore impostato. Se la funzione riposo rimane inserita per oltre 12 ore, l'apparecchio si spegne automaticamente.

6.8 Telecomando

Tutte le funzioni si possono impostare anche con il telecomando fornito.

Per il telecomando sono necessarie 2 batterie MICRO (AAA).

- Il compressore si avvia solo dopo 3 minuti dopo l'accensione per evitare di essere sottoposto a sforzi eccessivi. Lo stesso vale per lo spegnimento.
- Il sistema di raffreddamento si disattiva se la temperatura del locale è inferiore del valore impostato sul termostato. La ventilazione - il ricircolo dell'aria continuano come impostate. Quando la temperatura del locale aumenta di nuovo, il raffreddamento si riattiva.

6.9 IMPOSTAZIONE DELLA DIREZIONE DELL'ARIA (Fig. 9)

Regolazione delle griglie di areazione verticali

La direzione verticale della corrente d'aria viene determinata dalle griglie d'areazione verticali. Esse devono venire impostate manualmente

6.10 Scarico della condensa con il recipiente dell'acqua (Fig. 10)

TUTTA L'ACQUA DI CONDENSA DEVE ESSERE SCARICATA PRIMA DELLA MESSA FUORI ESERCIZIO O DI UNO SPOSTAMENTO

Avvertenza

Quando il recipiente dell'acqua di condensa è pieno il compressore ed il motore del ventilatore si spengono. La spia del recipiente pieno lampeggia e si sente brevemente un segnale acustico. Infine il segnale acustico si spegne, la spia del recipiente pieno continua a lampeggiare.

In questo caso svuotate il recipiente come descritto qui di seguito.

1. Staccate la spina dalla presa.
2. Spostate il recipiente sotto l'apertura dello scarico

I

3. Svitare il tappo a vite dello scarico (1).
4. Togliete il tappo (2).
5. La condensa scorre nella bacinella di raccolta.
6. Dopo che il recipiente dell'acqua di condensa è completamente vuoto, rimontate il tappo (2) e il tappo a vite (1).
7. L'apparecchio può essere rimesso in esercizio.

6.11 Scarico della condensa con il tubo flessibile (Fig. 11-13)

1. Staccate la spina dalla presa.
2. Svitare il tappo a vite (1).
3. Togliete il tappo (2).
4. Collegate il tubo flessibile e fissatelo con la fascetta
5. Il tubo di scarico può venire prolungato con un tubo da Ø18mm. A questo scopo usate un raccordo adatto.

Nota

Il tubo flessibile deve andare all'esterno con una leggera inclinazione.

7. Pulizia, manutenzione e ordinazione dei pezzi di ricambio

Prima di qualsiasi lavoro di pulizia staccate la spina dalla presa di corrente per evitare una scossa o il pericolo di incendio.

7.1 Pulizia del filtro dell'aria

Il climatizzatore è dotato di 2 filtri:

1. filtro della polvere (rete del filtro fitta)
2. filtro a carbone attivo (capta le particelle dell'aria e impedisce la formazione di batteri)

Attenzione: non usate mai l'apparecchio senza filtro.

1) Filtro della polvere

Utilizzate un aspirapolvere oppure date dei leggeri colpi sul filtro della polvere. Se il filtro è molto sporco, lavatelo con cautela con acqua calda. Quindi lasciatelo asciugare bene.

2) Filtro a carbone attivo

Il filtro a carbone attivo è situato dietro il filtro superiore della polvere e non è lavabile. La sua durata dipende dalle condizioni di esercizio. Il filtro deve essere controllato e se necessario sostituito. Poi il telaio con il filtro carbone attivo viene reinserito nell'apparecchio.

7.2 Pulizia dell'involucro

Usate solo detersivi non aggressivi ed un panno morbido per pulire il rivestimento esterno. Per la

pulizia non usate mai mezzi aggressivi, benzina, alcol o diluenti. Rimettete il filtro quando è asciutto.

7.3 Alla fine della stagione

- Alla fine della stagione fate funzionare l'apparecchio per ca. 3 ore nella funzione ventilatore (FAN).
- Poi avvolgete il cavo di alimentazione e inserite nell'apposito vano sulla parte posteriore dell'apparecchio (Fig. 2/8).
- Mettete un recipiente adatto sotto lo scarico della condensa e togliete il tappo. La vaschetta di raccolta viene svuotata (vedi Cap. 6.10).
- Reinserite il tappo nello scarico della condensa.
- **Attenzione:** se il tappo manca o non è ben inserito può provocare la fuoriuscita di acqua alla rimessa in esercizio.
- Pulite il filtro e l'involucro.
- Rimettete il filtro quando è asciutto.
- Mettete l'apparecchio in posizione verticale in un luogo asciutto e privo di polvere, se possibile nella confezione originale.

7.4 Manutenzione

- All'interno dell'apparecchio non si trovano altre parti sottoposte ad una manutenzione qualsiasi.

7.5 Ordinazione di pezzi di ricambio:

Volendo commissionare dei pezzi di ricambio, si dovrebbe dichiarare quanto segue:

- modello dell'apparecchio
- numero dell'articolo dell'apparecchio
- numero d'ident. dell'apparecchio
- numero del pezzo di ricambio del ricambio necessitato.

Per i prezzi e le informazioni attuali si veda www.isc-gmbh.info

8. Smaltimento e riciclaggio

L'apparecchio si trova in una confezione per evitare i danni dovuti al trasporto. Questo imballaggio rappresenta una materia prima e può perciò essere utilizzato di nuovo o riciclato.

L'apparecchio e i suoi accessori sono fatti di materiali diversi, per es. metallo e plastica.

Consegnate i pezzi difettosi allo smaltimento di rifiuti speciali. Per informazioni rivolgetevi ad un negozio specializzato o all'amministrazione comunale!



9. Suggerimenti in caso di anomalie

Se l'apparecchio viene fatto funzionare correttamente non si dovrebbero verificare anomalie. In caso di anomalie verificate le seguenti possibilità prima di rivolgervi al servizio assistenza.

Problema	Controllo / misure
L'apparecchio non funziona	La spina è inserita correttamente nella presa di corrente? C'è tensione sulla presa di corrente? L'interruttore ON/OFF è stato premuto? Il recipiente per l'acqua di condensa è pieno o non è stato inserito correttamente?
L'apparecchio non raffredda o non raffredda in modo soddisfacente	Se la temperatura ambiente è inferiore a 18 C° la funzione raffreddamento è fuori esercizio. Se la temperatura ambiente è superiore a 18 C° il compressore per il raffreddamento si avvia automaticamente dopo una eventuale fase di sbrinamento. I raggi del sole entrano direttamente nel locale? Le porte e le finestre sono aperte? Ci sono molte persone nella stanza? Nella stanza c'è un apparecchio che sviluppa molto calore?
Poca ventilazione	Il tubo dell'aria è ostruito? Il filtro è sporco? L'entrata o l'uscita dell'aria sono bloccate?
L'apparecchio fa troppo rumore	L'apparecchio è installato su un piano inclinato?
Il compressore non funziona	Il recipiente della condensa è pieno? Se il compressore è surriscaldato e la protezione lo ha disattivato, attendete fino a quando il compressore si è di nuovo raffreddato.

Dopo un uso prolungato l'apparecchio dovrebbe essere controllato da una ditta specializzata.

DK/N**⚠ Vigtigt!**

Ved brug af el-værktøj er der visse sikkerhedsforanstaltninger, der skal respekteres for at undgå skader på personer og materiel. Læs derfor betjeningsvejledningen / sikkerhedsanvisningerne grundigt igennem. Opbevar betjeningsvejledningen et praktisk sted, så du altid kan tage den frem efter behov. Husk at lade betjeningsvejledningen / sikkerhedsanvisningerne følge med værktøjet, hvis du overdrager det til andre. Vi fraskriver os ethvert ansvar for skader på personer eller materiel, som måtte opstå som følge af, at anvisningerne i denne betjeningsvejledning, navnlig vedrørende sikkerhed, tilsidesættes.

1. Sikkerhedsanvisninger

- Læs sikkerhedsanvisningerne, inden apparatet tages i brug.
- Gem betjeningsvejledningen, når du har læst den, og giv den videre til andre, der benytter klimaanlægget.
- Installer apparatet således, at netstikket altid er tilgængeligt.
- Netledningen skal med jævne mellemrum efterses for defekt eller beskadigelse. En beskadiget netledning skal udskiftes af elfagmand eller ISC GmbH under iagttagelse af gældende bestemmelser.
- Apparatet er ikke beregnet til erhvervsmæssig brug.
- Apparatet må ikke anvendes i badeværelser.
- Børn eller psykisk handicappede må kun benytte apparatet under opsyn. Små børn må ikke bruge apparatet som legetøj.
- Klimaanlægget er beregnet til rumklimatisering af små til mellemstore rum. Brug ikke apparatet til specielle formål, såsom opbevaring af levnedsmidler, præcisionsinstrumenter, planter, dyr, farver eller kunstværker, da sådanne genstande vil kunne tage skade.
- Kontroller, at netspændingen og spændingsangivelsen på mærkepladen stemmer overens.
- Apparatet må kun tilsluttes en jordet stikdåse.
- Af sikkerhedsgrunde skal der installeres et fejlstrømsrelæ (HFI-relæ).
- **Vigtigt!** Forlæng ikke netledningen, og undgå brug af multistik. Det vil undergrave den elektriske sikkerhed.
- Træk aldrig stikket ud af stikkontakten, når apparatet er i drift.
- Sluk omgående for apparatet, og træk stikket ud af stikkontakten, hvis noget ikke er, som det skal være (f.eks. røglugt). Benyttes apparatet fortsat, kan det medføre defekt på anlægget eller elektrisk stød og brandskade.
- Hiv ikke i ledningen, når du trækker stikket ud af stikkontakten. Tag fat i selve stikket, når stikket skal trækkes ud af stikkontakten. Ellers kan netledningen blive beskadiget.
- Tryk ikke på kontakter med våde hænder. Ellers er der fare for elektrisk stød.
- Lad ikke den kolde luft blæse direkte ind på dig, og lad ikke rummet blive for koldt. Dette kan medføre ubehag og sundhedsskade.
- Sæt ikke planter eller dyr direkte i den kolde luftstrøm. Dyr og planter kan tage skade af den kolde luftstrøm.
- Stik ikke fingre eller genstande ind i luftudstrømningsåbningerne. Du kan komme til skade på den roterende blæser.
- Undlad forsøg på at reparere eller vedligeholde klimaanlægget selv. Usagkyndigt udført reparations- eller vedligeholdelsesarbejde kan beskadige apparatet eller forårsage brand eller kondensvandskade.
- Sluk for apparatet, og træk netstikket ud, inden du rengør det. Ellers er der fare for personskade.
- Apparatet må ikke vaskes i vand. Fare for eksplosion og/ eller brand.
- Undgå brug af brandbare rengøringsmidler. Der vil kunne opstå brand og deformation af apparatet.
- Rør ikke ved metaldele på det indendørs aggregat, når luftfiltret tages ud. Du vil kunne komme til skade.
- Hvis apparatet anvendes over længere tid, skal rummet fra tid til anden udluftes. Ellers er der fare for iltmangel.
- Installer ikke apparatet i et rum, hvor der kan udtrænge brandbare gasser. Udtrængende gas kan ansamles og forårsage eksplosion.
- Hold ikke brændende genstande i nærheden af apparatet, som vil kunne rammes direkte af luftstrømmen. Det vil kunne fremkalde ufuldstændig forbrænding.
- Træk stikket ud, hvis apparatet ikke benyttes over længere tid.
- Sluk for apparatet, og træk netstikket ud i tordenvejr. Elektriske dele vil evt. kunne beskadiges af overspænding.
- I tilfælde af utætheder i kølemiddelkredsløbet skal du omgående slukke for apparatet og kontakte din servicepartner.
- Trænger der kølemiddel ud i rummet, kan kontakt med ild fremkalde en sundhedsfarlig gas. Sluk omgående for apparatet.
- For at undgå elektromagnetiske forstyrrelser skal apparatet holdes på afstand af TV- og

radioapparater.

lokalestørrelsen.

Emballage:

Apparatet er pakket ind for at undgå transportskader. Gem emballagen for senere opbevaring af apparatet (f.eks. i vinterperioden). Hvis du alligevel skaffer dig af med emballagen, skal du være opmærksom på, at den består af råmaterialer og således kan genanvendes eller indleveres på genbrugsstation.

Før ibrugtagning

1. Stil altid det transportable apparat på et stabilt, vandret underlag.
2. Apparatet skal altid være i lodret position.
3. Apparatet må aldrig kippes mere end 45°! Efter transport (skråstilling) skal der gå mindst 1 time, inden apparatet slutes til en stikkontakt.
4. Slut apparatet til den rigtige stikkontakt (bemærk netspændingen).
5. Ved kølefunktion skal den varme udblæsningsluft udledes via udblæsningslangen. Til det skal der være en åbning i væggen eller i vinduet.

2. Tekniske data

Kølemiddel	R410A
Kølemiddel-påfyldningsmængde	780 g
Køleeffekt*	3700 watt
Netspænding	230 V ~ 50 Hz
Tilført effekt*	1418 W
Energieffektivitetsklasse*	A (EER 2,61)
Gennemstrømningsmængde maks.	500 cbm/t
Rumstørrelse maks.	95 m ³
Affugtningsydelse maks.(30°C/80%RH)	53 l/dag
Ventilatorhastighedstrin	3
Anvendelsesområde rumtemperatur	18 - 32°C
Lydtryksniveau	≤ 54 dB (A)
Mål (BxDxH)	762 x 356 x 534 cm
Nettovægt	37 kg

* data iht. EN 14511

3. Formålsbestemt anvendelse

Klimaanlægget er udelukkende beregnet til klimatisering af tørre rum med en størrelse på op til maks. 95 m³. Lokalestørrelsen afhænger af de konkrete forhold på stedet. Store vinduesflader, ekstra varmekilder (computer, TV, personer osv.), manglende isolering af vægge osv., vil reducere

Saven må kun anvendes i overensstemmelse med dens tiltænkte formål. Enhver anden form for anvendelse er ikke tilladt. Vi fraskriver os ethvert ansvar for skader, det være sig på personer eller materiel, som måtte opstå som følge af, at maskinen ikke er blevet anvendt korrekt. Ansvaret bæres alene af brugeren/ejeren.

Bemærk, at vore produkter ikke er konstrueret til erhvervsmæssig, håndværksmæssig eller industriel brug. Vi fraskriver os ethvert ansvar, såfremt produktet anvendes i erhvervsmæssigt, håndværksmæssigt, industrielt eller lignende øjemed.

4. Apparatbeskrivelse

Forside (fig. 1).

- 1 Luftudstrømningsgitter
- 2 Betjeningsdel
- 3 Bæregreb
- 4 Løberuller

Bagside (fig. 2)

- 5 Luftindsugningsfilter
- 6 Luftindtag
- 7 Åbning til tilslutningsstuds for udblæsningslange
- 8 Ophæng til netledning
- 9 Gummiprop til kondensvandsafløb (i apparatet)

Tilbehør (fig. 3)

- 11 Tilslutningsstuds til udblæsningsluft
 - 12 Gennemføringsring
 - 13 Slange til udblæsningsluft
 - 14 Skumplast (bruges ved udblæsning gennem åbent vindue)
 - 15 Skumplast (bruges ved udblæsning gennem åbent vindue i det område af vinduet, som er åbent. Der må så vidt muligt ikke trænge ekstra varm luft ind i rummet udefra).
 - 16 Dækkappe til vindue/mur-gennemføring
 - 18 Vandafløbsslange
 - 19 Aktivt kulfilter
- Fig. ovenf. fjernbetjening

Funktionsprincip afkøling:

Via luft-varmeveksleren (fordamper), som kølemidlet cirkulerer i, trækkes der varme ud af rummets luft og ledes videre til udeluft-varmeveksleren (kondensator). Denne afgiver varmen til udeluften via den tilsluttede udblæsningslange, der fører ud i det fri.

DK/N**Energisparetip**

- Brug kun klimaanlægget, når der virkelig er brug for det.
- Luk vinduer, døre og persienner for så vidt muligt at forhindre solindfald.

5. Ibrugtagning af apparatet**5.1 Udskiftning af kulfilter (fig. 4)**

1. Tag filterrammen (1) ud
2. Fjern filterholderen fra filterrammen
3. Tag kulfiltret ud af posen
4. Læg kulfiltret i filterrammen
5. Fastgør filtret med filterholder
6. Skub filterrammen ind (1)

5.2 MONTERING AF UDBLÆSNINGSSLANGE (fig. 5)

Brug kun den udblæsningsslange, der følger med. Udblæsningsslængens længde kan varieres fra 360 mm til 1500 mm. Den bedste køleydelse opnås med den korteste længde. Knæk eller kraftige krumninger på udblæsningsslængen bør undgås, så udblæsningsslængeluft kan strømme ud uhindret. I modsat fald kan apparatet blive overophedet, hvilket får apparatet til at koble fra. Apparatet kan tage skade af det.

Advarsel!

Længden på udblæsningsslængen er afstemt efter apparatets tekniske specifikation. Undgå at forlænge slængen, det vil kunne medføre forstyrrelser i apparatet.

A) Montering af udblæsningsslængen gennem åbent vindue (fig. 6)

Brug skumplastdelene, og afkort dem ved behov. Før udblæsningsslængen gennem skumplaståbningen og ud i det fri. Sørg for at sikre vinduet, så skumplasten holder ordentligt fast.

Bemærk: Træf de nødvendige foranstaltninger, så uvedkommende ikke kan tiltvinge sig adgang gennem vinduet.

B) Montering af udblæsningsslængen gennem rude eller væg (fig. 7)

- Skær/Bor et ca. 136 mm Ø hul i ruden eller væggen.
- Sæt gennemføringsringen i udefra og ind, og fastgør.
- Stik udblæsningsslængen ind i gennemføringsringen.
- Når anlægget ikke er i brug, sættes dækkappen på gennemføringsringen udefra.

6. Betjening**6.1 Beskrivelse af driftselementerne (fig. 8)**

1. LED „Automatisk funktion indstillet“
2. LED „Kølefunktion indstillet“
3. LED „Blæserfunktion indstillet“
4. Ingen funktion
5. LED „Ventilator langsom“
6. LED „Ventilator middel“
7. LED „Ventilator hurtig“
8. LED „Kontaktur aktiveret“
9. LED „Rumtemperatur“
10. LED „Kondensvandsbeholder fuld“
11. LED „Temperatur indstilling“
12. LED „Sovefunktion indstillet“
13. Ingen funktion
14. Ingen funktion
15. Vælgerkontakt „Sovefunktion“
16. Vælgerkontakt „Varmer“
17. Vælgerkontakt „Køler“
18. LCD-display
19. Tænd/Sluk-knap
20. Afbryder til „Kontaktur“
21. Vælgerkontakt „Ventilatorhastighed“
22. Vælgerkontakt „Funktion“
23. Fjernbetjeningssensor

6.2 Tænde/Slukke apparatet

Tryk på tænd/sluk-knappen (ON/OFF). Apparatet starter automatisk. Er den omgivende temperatur:

- højere end 23°C, arbejder apparatet i kølemodus
- mellem 20°C og 23°C arbejder apparatet i blæsermodus.

LED'erne lyser, alt efter hvilken modus apparatet arbejder i (se betjeningsfelt).

Bemærk: LCD-displayet viser den øjeblikkelige temperatur i rummet. (0-50°C)

Tryk på tænd/sluk-knappen igen for at slukke for apparatet.

6.3 Valg af funktion

Tryk på vælgerkontakten „Funktion“ (MODE) i rækkefølgen „Automatik“, „Afkøling“, „Blæser“. Den pågældende LED lyser (se betjeningsfelt).

6.4 Indstilling af måltemperatur

Tryk på vælgerkontakten „Varmer“ (UP) eller „Køler“ (DOWN) for at indstille den ønskede måltemperatur. Ved tryk på vælgerkontakten „Varmer“ eller „Køler“ vises den ønskede temperatur på LCD-displayet. Ellers viser LCD-displayet altid den øjeblikkelige temperatur i rummet. Apparatet er i kølefunktion indstillet til 24°C.

6.5 Valg af ventilatorhastighed

Tryk på vælgerkontakten „Ventilatorhastighed“ for at indstille den ønskede ventilatorhastighed. Den pågældende LED lyser (se betjeningsfelt).

Er apparatet i „Automatisk funktion“ (AUTO) vælger apparatet selv ventilatorhastigheden afhængig af rumtemperaturen. Den pågældende LED lyser.

Vælgerkontakten „Ventilatorhastighed“ er deaktiveret.

6.6 Indstilling af kontaktur

Tryk på knappen for „Kontaktur“ (TIMER) for at vælge funktionstid (1 -24 h). LED „Kontaktur aktiveret“ (TIMER) lyser. Når kontakturet er indstillet, slukker apparatet automatisk. Ved tryk på knappen „Kontaktur“ vises den indstillede funktionstid på LCD-displayet. Er kontakturet ikke slået til, kører apparatet konstant.

Trykker du på knappen for „Kontaktur“ (TIMER), uden at nogen af de andre funktioner er slået til, kan du bestemme apparatets indkoblingstidspunkt.

Står kontakturet f.eks. på „2“, kobler apparatet til automatisk efter 2 timer.

6.7 Tilkobling af sovefunktion

Tryk på knappen „Sleep“ for at slå sovefunktionen til. For at undgå underkøling stiger den indstillede rumtemperatur den første time med 1°C resp. med 2°C inden for to timer. Når sovefunktionen slås fra, daler rumtemperaturen igen ned til den indstillede værdi. Efter 12 timers indkobling i sovefunktion kobler apparatet automatisk fra.

6.8 Fjernbetjening

Alle funktioner kan også indstilles med fjernbetjeningen.

Fjernbetjeningen kræver 2 stk. MICRO (AAA)-batterier (følger ikke med).

- For at skåne kompressoren går den først i gang efter 3 min. Det samme gælder tilsvarende, når apparatet slukkes.
- Kølesystemet slår fra, når rumtemperaturen er lavere end den værdi, der er indstillet på termostaten. Luftcirkulationen –ventilationen kører videre som indstillet. Når rumtemperaturen stiger igen, kobler kølingen til igen.

6.9 INDSTILLING AF LUFTRETNING (fig. 9)

Justering af de vertikale ventilationsgitter:

Luftstrømmens vertikale retning bestemmes af de vertikale ventilationsgitter. De skal indstilles med hænderne.

6.10 Aftapning af kondensvand i vandtank (fig. 10)

ALT KONDENSVAND SKAL AFTAPPES, INDEN DRIFTEN AF APPARATET INDSTILLES OG INDEN OMSTILLING:

Bemærk

Når kondensvandsbeholderen er fuld, kobler kompressor og ventilatormotor fra. LED'en „W.F.“ blinker, og der lyder et kort signal. Herefter går det akustiske signal ud, LED'en „W.F.“ fortsætter med at blinke.

I så fald skal du tømme beholderen som beskrevet nedenfor:

1. Træk netstikket ud.
2. Skub beholderen ind under aftapningsskruen
3. Skru aftapningsskruen (1) af
4. Fjern proppen (2)
5. Kondensvandet løber ned i opsamlingskålen.
6. Når kondensvandsbeholderen er tømt helt, sættes prop (2) og aftapningsskrue (1) på igen.
7. Driften af apparatet kan genoptages.

6.11 Aftapning af kondensvand med kondensvandsslange (fig. 11-13)

1. Træk netstikket ud.
2. Skru aftapningsskruen (1) af
3. Fjern proppen (2)
4. Sæt kondensvandsslangen på, og fikser den med spændebånd
5. Afløbsslangen kan forlænges med en ø18mm slange. Til det skal bruges et mellemstykke i den rigtige størrelse.

Bemærk:

Afløbsslangen skal forløbe i retning udad med et let fald.

Visning for „Kondensvandsbeholder fuld“ er ude af funktion.

7. Renholdelse, vedligeholdelse, reservedelsbestilling

Træk netstikket ud først for at undgå fare for elektrisk stød eller brand.

7.1 Rensning af luftfilter

Klimaanlægget er udstyret med 2 filtre:

1. Støvfilter (tætmasket filternet)
2. Aktivt kulfilter (binder partikler i luften og forhindrer dannelse af bakterier)

DK/N

Vigtigt: Apparatet må aldrig benyttes uden luftfilter.

1) Støvfilter

Brug en støvsuger, eller bank forsigtigt støvfiltret ud. Hvis filtret er meget snavset, skal du vaske det forsigtigt med varmt vand. Lad det tørre godt bagefter.

2) Aktivt kulfilter

Det aktive kulfilter befinder sig bag det øverste støvfilter og kan ikke vaskes. Dets levetid afhænger af driftsbetingelserne.

Filtret skal kontrolleres og om nødvendigt udskiftes. Filtrammen med aktivt kulfilter sættes herefter ind i apparatet igen.

7.2 Rengøring af kabinettet

Brug kun mildt rengøringsmiddel og en blød klud til at rengøre kabinettet med. Brug aldrig aggressive rensedmidler, benzin, alkohol eller fortynding. Sæt først filtret i igen, når det er tørt.

7.3 Sæsonafslutning

- Når sæsonen slutter, skal du lade apparatet køre med ventilatorfunktion i ca. 3 timer.
- Bagefter ruller du netledningen op, og vikler den omkring ophænget (fig. 2 / pos. 8) på bagsiden af apparatet.
- Stil et passende kar under vandudladeren, og fjern proppen. Opsamlingsskålen tømmes (se kapitel 6.10).
- Stik proppen i vandudladeren igen.

Vigtigt: En manglende eller forkert isat prop vil føre til udtrængen af vand, når apparatet tages i brug igen.

- Rengør filtrene og kabinettet.
- Sæt filtrene i igen, når de er tørre.
- Apparatet skal opmagasineres opretstående på et støvfrit, tørt sted, helst i den originale kasse.

7.4 Vedligeholdelse

Der findes ikke yderligere vedligeholdelseskrevende dele i apparatet.

7.5 Bestilling af reservedele

Ved bestilling af reservedele skal følgende oplyses:

- Savens type.
- Savens artikelnummer.
- Savens identifikationsnummer.
- Nummeret på den nødvendige reservedel.

Aktuelle priser og øvrige oplysninger finder du på internetadressen www.isc-gmbh.info

8. Bortskaffelse og genanvendelse

Maskinen er pakket ind for at undgå transportskader. Emballagen består af råmaterialer og kan således genanvendes eller indleveres på genbrugsstation. Maskinen og dens tilbehør består af forskellige materialer, f.eks. metal og plast. Defekte komponenter skal kasseres ifølge miljøforskrifterne og må ikke smides ud som almindeligt husholdningsaffald. Hvis du er i tvivl: Spørg din forhandler, eller forhør dig hos din kommune!

9. PROBLEMLØSNING

Hvis apparatet anvendes korrekt, skulle der ikke opstå forstyrrelser i driften. I tilfælde af forstyrrelse skal du kontrollere følgende, inden du kontakter kundeservice.

Problem	Mulig årsag
Apparatet fungerer ikke	Er netstikket sat rigtigt i? Er der strøm i stikkontakten? Er rumtemperaturen lavere end den indstillede temperatur? Er kondensvandsbeholderen fuld?
Apparatet køler ikke tilstrækkeligt	Er der direkte solindfald i rummet? Er døre og vinduer åbne? Er der mange mennesker i rummet? Skabes der meget varme i rummet af et andet apparat?
Svag ventilationsydelse	Er luftsslangen stoppet til? Er filtret snavset? Er luftind- eller udtaget blokeret?
Apparatet larmer	Står det ujævnt/skråt?
Kompressor kører ikke	Er kondensvandsbeholderen fuld? Er kompressoren overophedet, og har overhedningsbeskyttelsen slået kompressoren fra, skal du vente, indtil kompressoren er kølet af.

Efter længere tids brug bør apparatet efterses af en fagmand.

S**⚠ Obs!**

Innan maskinen kan användas måste särskilda säkerhetsanvisningar beaktas för att förhindra olyckor och skador. Läs därför noggrant igenom denna bruksanvisning och dessa säkerhetsanvisningar. Förvara dem på ett säkert ställe så att du alltid kan hitta önskad information. Om maskinen ska överlätas till andra personer måste även denna bruksanvisning och dessa säkerhetsanvisningar medfölja. Vi övertar inget ansvar för olyckor eller skador som har uppstått om denna bruksanvisning eller säkerhetsanvisningarna åsidosätts.

1. Säkerhetsanvisningar

- Läs igenom nedanstående säkerhetsanvisningar innan du använder apparaten.
- Förvara bruksanvisningen på en säker plats efter att du har läst igenom den och se till att den medföljer om andra personer ska använda klimatanläggningen.
- Ställ apparaten så att du alltid kan komma åt stickkontakten.
- Kontrollera i regelbundna intervaller om nätkabeln är defekt eller skadad. En skadad nätkabel får endast bytas ut av en behörig elinstallatör eller ISC GmbH, varvid gällande bestämmelser ska beaktas.
- Apparaten är inte avsedd för yrkesmässiga syften.
- Apparaten får inte användas i badrum.
- Barn eller svaga personer får endast använda apparaten under uppsikt. Låt inga barn använda apparaten som leksak.
- Klimatanläggningen är endast lämplig för klimatisering av mindre och medelstora rum. Använd inte apparaten till andra syften, t ex förvaring av livsmedel, precisionsinstrument, växter, djur, färg eller konst, eftersom det finns risk för att dessa objekt skadas.
- Kontrollera att spänningen i elnätet stämmer överens med spänningen som anges på apparatens typskylt.
- Apparaten får endast användas om den har anslutits till ett stickuttag som har jordats enligt gällande föreskrifter.
- Förbättra den elektriska säkerheten och installera en jordfelsbrytare.
- **Obs!** Förläng inte nätkabeln och använd inga grenuttag. I annat fall finns det risk för att den elektriska säkerheten inte längre kan garanteras.
- Dra aldrig ut stickkontakten ur stickuttaget medan apparaten är igång.
- Koppla genast ifrån apparaten och dra ut stickkontakten om en störning uppstår under drift (t ex brandlukt). Om du fortsätter att använda apparaten finns det risk för defekter på anläggningen, elektriska slag och brandskador.
- Dra inte i kabeln för att ta ut stickkontakten ur stickuttaget. Håll alltid fast i stickkontakten när den ska dras ut ur stickuttaget. I annat fall finns det risk för att nätkabeln skadas.
- Tryck inte på några knappar om du har våta händer. I annat fall finns risk för elektriska slag.
- Ställ inte apparaten så att den blåser kall luft direkt mot dig och låt inte heller luften i rummet bli alltför sval. Du kanske börjar må illa och blir sjuk.
- Placera inga växter eller djur direkt i det kalla luftflödet. Djur och växter kan fara illa av det kalla luftflödet.
- Skjut aldrig in fingrar eller föremål i luftutblåsen. Den roterande fläkten kan leda till skador.
- Försök aldrig att reparera eller underhålla klimatanläggningen på egen hand. Ej ändamålsenliga reparationer och underhållsarbeten kan skada apparaten eller förorsaka brand eller skador av kondensvatten.
- Innan apparaten kan rengöras måste den slås ifrån och stickkontakten dras ut. I annat fall finns det risk för att du skadas.
- Rengör inte klimatanläggningen med vatten. Risk för strömslag eller brand.
- Använd inga brännbara rengöringsmedel. Risk för brand och deformationer av kåpan.
- Rör inte vid några metalldelar i inomhusdelen medan luftfiltret tas ut. Du kan skada dig.
- Om klimatanläggningen används under längre tid måste rummet då och då luftas. I annat fall finns det risk för att syrebrist uppstår.
- Installera inte apparaten i ett rum där det finns risk för att brännbara gaser läcker ut. Gas som har läckt ut kan ansamlas och explodera.
- Se till att inga brännbara föremål finns i närheten av apparaten som kan utsättas för direkt luftflöde. Det finns risk för att ofullständig förbränning uppstår.
- Dra ut stickkontakten om apparaten inte ska användas under längre tid.
- Slå ifrån apparaten vid åskväder och dra ut stickkontakten. Det finns risk för att elektriska komponenter ev. kommer till skada av överspänning.
- Om du konstaterar otätheter i kylmedelskretsen måste du genast slå ifrån apparaten och kontakta din servicepartner.
- Om kylmedel läcker ut i ett rum kan kontakt med en låga leda till att hälsofarliga gaser bildas. Slå genast ifrån apparaten.

Förpackning

Produkten ligger i en förpackning som fungerar som skydd mot transportskador. Spara på förpackningen så att apparaten kan förvaras på lämpligt sätt (t ex under vintern). Om du ändå bestämmer dig för att kasta förpackningen måste du tänka på att den kan återanvändas eller lämnas in för återvinning.

Före användning

1. Ställ alltid den transportbara apparaten på en säker och horisontal yta.
2. Apparaten måste alltid stå lodrätt.
3. Luta aldrig apparaten med mer än 45°! Om apparaten har transporterats (lutande underlag), vänta minst 1 timme innan du ansluter den till ett stickuttag.
4. Anslut apparaten till rätt stickuttag (se till att nätspänningen stämmer).
5. Vid kylfunktionen måste den varma avluften ledas ut via avluftsslagen. För detta ändamål krävs en öppning i väggen eller fönstret.

2. Tekniska data

Kylmedel	R410 A
Påfyllningsmängd av kylmedel	780 g
Kylprestanda*	3700 W
Nätspänning	230 V ~ 50 Hz
Nominell Effektförbrukning	1418 W
Energieffektivitetsklass*	A (EER 2,61)
Luftgenommatning max.	500 cbm/tim
Rummets volym max.	95 m ³
Avfuktningprestanda max. (30°C/80% RH)	53 l/dag
Fläkthastighet	3
Användningsintervall rumstemperatur	18-32°C
Ljudtrycksnivå	≤ 54 dB (A)
Mått (BxDxH)	762 x 356 x 534 cm
Nettovikt	37 kg

* Data enligt SS-EN 14511

3. Ändamålsenlig användning

Klimatanläggningen är endast lämplig för klimatisering av torra utrymmen till max. 95 m³ volym. Rummets storlek är beroende av lokala förhållanden. Stora fönster, extra värmekällor (personatorer, tv-apparater, personer osv), bristfällig isolering i väggarna osv. reducerar rummets storlek.

Maskinen får endast användas till sitt avsedda ändamål. Användningar som sträcker sig utöver detta användningsområde är ej ändamålsenliga. För materialskador eller personskador som resulterar av sådan användning ansvarar användaren/operatören själv. Tillverkaren påtar sig inget ansvar.

Tänk på att våra produkter endast får användas till ändamålsenligt syfte och inte har konstruerats för yrkesmässig, hantverksmässig eller industriell användning. Vi ger därför ingen garanti om produkten ska användas inom yrkesmässiga, hantverksmässiga eller industriella verksamheter eller vid liknande aktiviteter.

4. Beskrivning av apparaten

Framsida (bild 1)

- 1 Luftutblåsgaller
- 2 Manöverdel
- 3 Bärhandtag
- 4 Hjul

Apparatens baksida (bild 2)

- 5 Luftinsugningsfilter
- 6 Luftintag
- 7 Öppning för anslutningsstos för avluftsslang
- 8 Upplindning för nätkabel
- 9 Gummipropp för kondensvattenavlopp (i apparaten)

Tillbehör (bild 3)

- 11 Avlufts-anslutningsstos
- 12 Genomföringsring
- 13 Avluftsslang
- 14 Skumplast (används vid avluftutblåsning genom öppet fönster)
- 15 Skumplast (används vid avluftutblåsning genom öppet fönster till den delen av fönstret som fortfarande är öppet). Om möjligt ska ingen ytterligare värme tränga in i rummet utifrån.
- 16 Täckplatta för genomföring genom fönster eller vägg
- 18 Vattenavtappningsslang
- 19 Aktivt kolfilter
Fjärrkontroll"

Funktionsprincip för kylning

Luftvärmväxlaren (förångaren) där kylmedel cirkulerar drar ut värme ur rumsluften. Denna värme leds vidare till värmväxlaren för utomhusluften (kondensorn). Värmväxlaren avger värmen till utomhusluften via den anslutna avluftsslagen.

S**Energispartips**

- Använd endast klimatanläggningen när den verkliga behovs.
- Stäng fönster, dörrar och persienner för att i största möjliga mån förhindra att solljus släpps in.

5. Ta apparaten i drift**5.1 Byta ut kolfilter (bild 4)**

1. Ta bort filterramen (1)
2. Ta bort filterhållaren från filterramen
3. Ta ut kolfiltret ur påsen
4. Lägg in kolfiltret i filterhållaren
5. Fäst filtret med filterhållaren
6. Skjut in filterramen (1)

5.2 MONTERA AVLÜFTSSLANGEN (bild 5)

Använd endast den medföljande avluftsslangen. Avluftsslängens längd kan varieras mellan 360 och 1500 mm. Den bästa kylprestandan kan uppnås med en så kort avluftsslang som möjligt. Undvik om möjligt vikningar eller kraftiga böjar i avluftsslangen eftersom det annars finns risk för att luften inte kan strömma ut fritt. Om detta inte beaktas finns det risk för att den kompletta apparaten överhettas varefter den slås ifrån. Apparaten kan ta skada.

Varning!

Avluftsslängens längd är anpassad till apparatens tekniska specifikation. Förläng inte slangen eftersom det annars finns risk för att störningar uppstår i apparaten.

A) Montera avluftsslangen genom öppet fönster (bild 6)

Använd delarna av skumgummi och korta av dem vid behov. För avluftsslangen genom öppningen i skumgummiplattan och vidare till utsidan. Fixera fönstret så att det håller fast skumgummit säkert.

Obs! Vidtag åtgärder så att inga personer kan stiga in genom fönstret.

B) Montera avluftsslangen genom fönsterruta eller vägg (bild 7)

- Skär upp eller borra ett hål med ca 136 mm diameter i rutan resp. väggen.
- Skjut in genomföringsringen utifrån och in och fäst därefter.
- Skjut in avluftsslangen i genomföringsringen.
- Om apparaten inte används måste täckplattan sättas på genomföringsringen från utsidan.

6. Använda apparaten**6.1 Beskrivning av manöverreglage (bild 8)**

1. Lysdiod "Automatikfunktion har ställts in"
2. Lysdiod "Kylfunktion har ställts in"
3. Lysdiod "Fläktfunktion har ställts in"
4. Används ej
5. Lysdiod "Långsam fläkt"
6. Lysdiod "Medelsnabb fläkt"
7. Lysdiod "Snabb fläkt"
8. Lysdiod "Timern aktiverad"
9. Lysdiod "Rumstemperatur"
10. Lysdiod "Kondensvattenbehållare full"
11. Lysdiod "Temperatur-inställning"
12. Lysdiod "Insomningsfunktion har ställts in"
13. Används ej
14. Används ej
15. Knapp "Insomningsfunktion"
16. Knapp "Varmare"
17. Knapp "Kallare"
18. LCD-display
19. Strömbrytare
20. Knapp för "Timer"
21. Knapp "Fläkthastighet"
22. Knapp "Funktion"
23. Fjärrkontrollsensor

6.2 Slå på resp. ifrån apparaten

Tryck in strömbrytaren (ON/OFF). Apparaten startar automatiskt. Om omgivningstemperaturen

- är högre än 23°C kör apparaten med kylningsfunktion
- är mellan 20°C och 23°C kör apparaten i fläktfunktion.

Lysdioderna indikerar apparatens aktuella funktion (se manöverpanel).

Obs! På LCD-displayen visas aktuell rumstemperatur. (0-50°C)

Tryck en gång till på strömbrytaren för att slå ifrån apparaten.

6.3 Välja funktion

Tryck på knappen "Funktion" (MODE) i följd "Automatik", "Kylning", "Fläkt". Lysdioden för motsvarande funktion tänds (se manöverpanel).

6.4 Ställa in bör-temperatur

Tryck på knappen "Varmare" (UP) eller "Kallare" (DOWN) för att ställa in avsedd börtemperatur. Varje gång knappen "Varmare" eller "Kylare" trycks in, visas avsedd börtemperatur på LCD-displayen. I annat fall visas alltid aktuell rumstemperatur på LCD-displayen. Apparaten är standardmässigt inställd på 24°C i kylningsfunktionen.

6.5 Välja fläkthastighet

Tryck på knappen "Fläkthastighet" för att ställa in avsedd fläkthastighet.

Lysdioden för motsvarande funktion tänds (se manöverpanel).

Om apparaten står i "Automatikfunktion" (AUTO) kommer fläkthastigheten att väljas automatiskt av apparaten beroende på aktuell rumstemperatur.

Motsvarande lysdiod tänds. Knappen "Fläkthastighet" är avaktiverad.

6.6 Ställa in timern

Tryck på knappen för "Timer" (TIMER) för att ställa in avsedd drifttid (1 - 24 tim). Lysdioden "Timer aktiverad" (TIMER) lyser. Om timern är inställd kommer apparaten att slås ifrån automatiskt. När knappen "Timer" trycks in, visas automatiskt den inställda tiden på LCD-displayen. Om timern inte har slagits på, kommer apparaten att köra ständigt.

Om du trycker på knappen för "Timer" (TIMER) utan att någon av de andra funktionerna är aktiv, kan du bestämma apparatens inkopplingstid.

Om timern t ex står på "2", kommer apparaten att slås på automatiskt efter två timmar.

6.7 Ställa in insomningsfunktionen

Tryck på knappen "Sleep" för att slå till insomningsfunktionen. För att undvika underkyllning stiger den inställda rumstemperaturen under den första timmen med 1°C resp. inom två timmar med 2°C. När insomningsfunktionen slås ifrån sjunker rumstemperaturen tillbaka till det inställda värdet. Efter 12 timmars inkopplingstid i insomningsfunktionen kopplas apparaten ifrån automatiskt.

6.8 Fjärrkontroll

Alla funktioner kan även ställas in med den medföljande fjärrkontrollen.

Till fjärrkontrollen krävs 2 st Micro-batterier (AAA).

- För att kompressorn ska skonas startar den inte förrän tre minuter efter att apparaten har slagits på. Detsamma gäller vid fråslagning.
- Kylsystemet slås ifrån om rumstemperaturen är lägre än värdet som har ställts in på termostaten. Luftcirkulationen och ventilationen fortsätter som vanligt. Om rumstemperaturen stiger igen, kommer kylningen att slå till på nytt.

6.9 STÄLLA IN LUFTFLÖDETS RIKTNING (bild 9)

Justera det vertikala luftgallret

Luftflödets vertikala riktning bestäms av det vertikala luftgallret. Detta måste ställas in för hand.

6.10 Tappa av kondensvatten med vattentank (bild 10)

ALLT KONDENSVATTEN MÅSTE TAPPAS AV INNAN APPARATEN TAS UR DRIFT ELLER FLYTTAS.

Obs!

När kondensvattenbehållaren är full, slås kompressorn och fläktpmotorn ifrån. Lysdioden "W.F." blinkar och en kort signal hörs. Därefter bryts den akustiska signalen, medan lysdioden "W.F." fortsätter att blinka.

I ett sådant fall ska behållaren tömmas enligt instruktionerna nedan:

1. Dra ut stickkontakten.
2. Skjut in behållaren under avtappningsskruven.
3. Skruva av avtappningsskruven (1).
4. Ta bort pluggen (2).
5. Kondensvattnet rinner ut i uppsamlings-skålen.
6. Efter att allt kondensvatten har runnit ut ur behållaren, montera tillbaka pluggen (2) och avtappningsskruven (1).
7. Apparaten kan sedan tas i drift på nytt.

6.11 Tappa av kondensvatten med kondensvattenslang (bild 11-13)

1. Dra ut stickkontakten.
2. Skruva av avloppsskruven (1).
3. Ta bort pluggen (2).
4. Sätt på kondensvattenslangen och fixera med en slangklämma.
5. Avloppsslangen kan förlängas med en Ø 18 mm slang. Använd en passande koppling.

Obs!

Avloppsslangen måste ligga med en svag lutning utåt.

7. Rengöring, underhåll och reservdelsbeställning

Dra alltid ut stickkontakten före underhåll för att undvika risk för elektriska slag eller brand.

7.1 Rengöra luftfiltret

Klimatanläggningen är utrustad med två filter:

1. Dammfilter (finmaskigt filternät)
2. Aktivt kolfilter (binder partiklarna i luften och förhindrar att bakterier bildas)

Obs! Använd aldrig apparaten utan luftfilter.

1) Dammfilter

Använd en dammsugare eller slå ur dammfiltret lätt.

S

Om filtret är mycket nedsmutsat kan det tvättas försiktigt med varmt vatten. Låt därefter filtret torka ordentligt.

2) Aktivt kolfilter

Det aktiva kolfiltret sitter bakom det övre dammfiltret och kan inte tvättas. Filtrets livslängd är beroende av aktuella driftvillkor.

Kontrollera filtret och byt ut det vid behov. Sätt sedan in filtteramen med det aktiva kolfiltret i apparaten på nytt.

7.2 Rengöra kåpan

Använd endast milda rengöringsmedel och en mjuk trasa för att rengöra kåpan. Använd aldrig aggressiva medel, bensin, alkohol eller förtunning till rengöring. Sätt inte in filtret på nytt förrän det har torkat.

7.3 Vid säsongens slut

- I slutet av säsongen måste du låta apparaten köra ungefär tre timmar i fläktfunktionen.
 - Rulla sedan samman nätkabeln och linda upp den på upphängningen (bild 2 / pos. 8) på apparatens baksida.
 - Ställ en lämplig behållare under kondensatavtappningen och ta sedan bort pluggen. Uppsamlingsskålen ska tömmas (se kapitel 6.10).
 - Sätt in pluggen i kondensatavtappningen på nytt.
- Obs!** Om pluggen saknas eller inte har satts in rätt kommer vatten att läcka ut när apparaten tas i drift på nytt.

- Rengör filtren och kåpan.
- Sätt in filtren igen när de har torkat.
- Packa ned apparaten, helst i originalkartongen, för stående förvaring på en dammfri och torr plats.

7.4 Underhåll

I apparatens inre finns inga delar som kräver underhåll.

7.5 Reservdelsbeställning

Lämna följande uppgifter vid beställning av reservdelar:

- Maskintyp
- Maskinens artikel-nr.
- Maskinens ident-nr.
- Reservdelsnummer för erforderlig reservdel

Aktuella priser och ytterligare information finns på www.isc-gmbh.info

8. Skrotning och återvinning

Produkten ligger i en förpackning som fungerar som skydd mot transportskador. Denna förpackning består av olika material som kan återvinnas. Lämna in förpackningen till ett insamlingsställe för återvinning.

Produkten och tillbehören består av olika material som t ex metaller och plaster. Lämna in defekta komponenter till ett godkänt insamlingsställe i din kommun. Hör efter med din kommun eller med försäljaren i din specialbutik.

9. PROBLEMLÖSNING

Om apparaten används på avsett vis bör inga störningar förekomma. Om störningar ändå skulle uppstå, kontrollera nedanstående möjligheter innan du kontaktar kundtjänst.

Problem	Kontroll / åtgärd
Apparaten startar inte	Har stickkontakten satts i rätt? Finns det spänning i vägguttaget? Har strömbrytaren tryckts in? Är kondensvattenbehållaren full eller har den satts i felaktigt?
Apparaten kyler otillräckligt eller inte alls	Om rumstemperaturen är under 18°C är kylfunktionen ur drift. Om rumstemperaturen är över 18°C startar kompressorn för kylningen automatiskt efter en ev. avisningsfas. Är rummet utsatt för direkt solstrålning? Är dörrar och fönster öppna? Finns det många personer i rummet? Förorsakar viss utrustning mycket värme i rummet?
Svag fläktprestanda	Svag fläktprestanda Är luftslangen tilltäppt? Är filtret nedsmutsat? Är luftintaget eller luftutblåset blockerat?
Apparaten avger buller	Står apparaten på en ojämn yta, eller har den ställts snett?
Kompressorn kör inte	Är kondensvattenbehållaren full? Om kompressorn är överhettad och har slagits ifrån av överhettningsskyddet måste du vänta tills kompressorn har svalnat

Efter längre tids drift bör en ackrediterad elinstallations- och kylfirma kontrollera apparaten.

⚠ Pozor!

Při používání přístrojů musí být dodržována určitá bezpečnostní opatření, aby se zabránilo zraněním a škodám. Přečtěte si proto pečlivě tento návod k obsluze/bezpečnostní pokyny. Dobře si ho/je uložte, abyste měli tyto informace kdykoliv po ruce. Pokud předáte přístroj jiným osobám, předejte s ním prosím i tento návod k obsluze/bezpečnostní pokyny. Nepřebíráme žádné ručení za škody a úrazy vzniklé v důsledku nedodržování tohoto návodu k obsluze a bezpečnostních pokynů.

1. Bezpečnostní pokyny

- Před použitím přístroje si prosím přečtěte bezpečnostní pokyny, které je třeba dodržovat.
- Po přečtení si návod k obsluze dobře uložte a předejte ho třetím osobám, které klimatizaci také obsluhují.
- Přístroj umístíte tak, aby byla síťová zástrčka kdykoliv přístupná.
- Síťové vedení musí být pravidelně kontrolováno, zda není defektní nebo nevykazuje poškození. Poškozené síťové vedení smí být vyměněno pouze odborným elektrikářem nebo firmou ISC GmbH za dodržení příslušných nařízení.
- Přístroj není vhodný pro živnostenské použití.
- Přístroj nesmí být používán v koupelně.
- Děti a nemocné osoby smí přístroj používat pouze pod dohledem. Malé děti nesmějí přístroj používat jako hračku.
- Klimatizace je vhodná pouze ke klimatizování menších až středně velkých místností. Nepoužívejte ji na speciální účely, jako např. přechovávání potravin, přesných nástrojů, rostlin, zvířat, barev nebo uměleckých děl, protože by mohly být tyto věci poškozeny.
- Přesvědčte se, zda síťové napětí, které je k dispozici, souhlasí se síťovým napětím udaným na datovém štítku.
- Přístroj smí být připojen pouze na řádně uzemněnou zásuvku s ochranným kolíkem.
- Z důvodů elektrické bezpečnosti instalujte ochranný vypínač proti chybnému proudu (ochranný vypínač FI).
- **Pozor!** Neprodlužujte síťový kabel a nepoužívejte vícenásobné zástrčky. Tím již není zajištěna elektrická bezpečnost.
- Nikdy nevytahujte zástrčku ze zásuvky, pokud přístroj běží.
- Jakmile zjistíte jakékoliv abnormality (např. požární zápach) přístroj okamžitě vypněte a vytáhněte síťovou zástrčku. Pokud je přístroj dále provozován, může dojít např. k defektům na zařízení, úderům elektrickým proudem nebo škodám způsobeným požárem.
- Nevytahujte síťovou zástrčku ze zásuvky za kabel. Pevně zástrčku držte a vytáhněte ji ze zásuvky. Jinak by mohlo dojít k poškození síťového kabelu.
- Nesahejte na žádné vypínače mokřima rukama. Jinak hrozí nebezpečí úderu elektrickým proudem.
- Nenechte na sebe přímo foukat studený vzduch a nenechte vzduch v místnosti moc ochladit. Může dojít k nevolnostem a škodám na zdraví.
- Neumísťujte rostliny a zvířata přímo do proudu studeného vzduchu. Zvířata a rostliny mohou studeným vzduchem trpět.
- Nikdy nestrkejte prsty nebo předměty do otvorů výstupu vzduchu. Rotující ventilátor může způsobit zranění.
- Klimatizaci sami neopravujte nebo neprovádějte její údržbu. Neodborné opravné a údržbové práce mohou přístroj poškodit, způsobit požár nebo škody způsobené kondenzátem.
- Před čištěním přístroj vypněte a vytáhněte síťovou zástrčku. Jinak hrozí nebezpečí zranění.
- Nečistěte klimatizaci vodou. Mohlo by dojít k úderu elektrickým proudem nebo k požáru.
- Nepoužívejte žádné hořlavé čisticí prostředky. Mohlo by dojít k požáru a k deformacím tělesa přístroje.
- Při vyjímání vzduchového filtru se nedotýkejte žádných kovových částí vnitřní jednotky. Mohli byste se zranit.
- Pokud je klimatizace používána delší dobu, musí být místnost čas od času vyvětrána. Jinak může dojít k nedostatku kyslíku.
- Neinstalujte přístroj v místnosti, ve které mohou unikát hořlavé plyny. Unikající plyn se může shromažďovat a způsobit výbuch.
- V blízkosti zařízení nepřechnávejte hořící předměty, na které by mohl přímo proudit vyfukovaný vzduch. Mohlo by dojít k nedokonalému spalování.
- Pokud není přístroj delší dobu používán, vytáhněte síťovou zástrčku.
- Během bouřky přístroj vypněte a vytáhněte síťovou zástrčku. Elektrické součásti by mohly být eventuálně poškozeny přepětím.
- V případě netěsností v oběhu chladiva přístroj ihned vypněte a informujte prosím Vašeho servisního partnera.
- Pokud do prostoru vytéká chladivo, může kontaktem s plamenem dojít k tvorbě zdraví nebezpečného plynu. Přístroj okamžitě vypněte.
- Aby se zabránilo elektromagnetickým poruchám, nedávejte do blízkosti klimatizace televizní a rozhlasové přístroje.

Balení:

Přístroj je uložen v balení, aby bylo zabráněno poškození při přepravě. Balení si uložte pro pozdější skladování (např. v zimě). Pokud balení přesto zlikvidujete, je to surovina a tím znovu použitelné nebo může být dáno zpět do cirkulace surovin.

Před použitím

1. Postavte tento mobilní přístroj vždy na stabilní, vodorovný podklad.
2. Přístroj musí být vždy ve svislé poloze.
3. Nikdy přístroj nenaklánějte o více jak 45°! Po transportu (šikmém postavení) přístroj minimálně 1 hodinu nezapojovat do zásuvky.
4. Přístroj zapojte do správné zásuvky (dbát na síťové napětí).
5. Při funkci chlazení musí být teplý vzduch odváděn ven hadicí odváděného vzduchu. K tomu je třeba otvor ve zdi nebo v okně.

2. Technická data

Chladivo	R410A
Množství náplně chladiva	780 g
Chladicí výkon*	3700 W
Síťové napětí	230 V~ 50 Hz
Příkon*	1418 W
Třída energetické účinnosti*	A (EER 2,61)
Průtok vzduchu max.	500 m3/hod.
Velikost místnosti max.	95 m ³
Výkon odvlhčovače max. (30°C/80%RH)	53 l/den
Rychlostní stupně ventilátoru	3
Oblast použití při pokojové teplotě:	18 - 32°C
Hladina akustického tlaku	≤ 54 dB(A)
Rozměry (ŠxHxV)	762 x 356 x 534 cm
Hmotnost netto	37 kg

* Údaje podle EN 14511

3. Použití podle účelu určení

Klimatizace je vhodná pouze na klimatizování suchých místností do velikosti místnosti max. 95 m³. Velikost místnosti je závislá na místních poměrech. Velká okna, dodatečné zdroje tepla (PC, televizor, osoby atd.), nedostatečná izolace zdi atd. tuto velikost místnosti snižují.

Stroj smí být používán pouze podle svého účelu určení. Každé další toto překračující použití

neodpovídá použití podle účelu určení. Za z toho vyplývající škody nebo zranění všeho druhu ručí uživatel/obsluhující osoba a ne výrobce.

Dbejte prosím na to, že naše přístroje nebyly podle svého účelu určení konstruovány pro živnostenské, řemeslnické nebo průmyslové použití. Nepřebíráme žádné ručení, pokud je přístroj používán v živnostenských, řemeslných nebo průmyslových podnicích a při srovnatelných činnostech.

4. Popis přístroje**Přední strana (obr. 1)**

- 1 Mřížka výstupu vzduchu
- 2 Ovládací část
- 3 Držadlo
- 4 Kolečka

Zadní strana přístroje (obr. 2)

- 5 Filtr nasávaného vzduchu
- 6 Vstup vzduchu
- 7 Otvor pro připojovací hrdlo hadice odváděného vzduchu
- 8 Zavěšení síťového kabelu
- 9 Pryžová zátka pro odtok kondenzátu (uvnitř přístroje)

Příslušenství (obr. 3)

- 11 Připojovací hrdlo pro odváděný vzduch
 - 12 Průchozí kroužek
 - 13 Hadice odváděného vzduchu
 - 14 Pěněná hmota (nasadí se při odvádění vzduchu otevřeným oknem)
 - 15 Pěněná hmota (nasadí se při odvádění vzduchu otevřeným oknem do ještě otevřené části okna. Pokud možno by se do místnosti neměl dostat dodatečný teplý vzduch zvenku.)
 - 16 Krytka pro průchozí otvor v okně – ve zdi
 - 18 Odtoková hadice vody
 - 19 Filtr s aktivním uhlím
- Dálkové ovládání

Funkční princip chlazení:

Přes vzduchový výměník tepla (odpařovač), ve kterém cirkuluje chladivo, je vzduchu v místnosti odebíráno teplo a je vedeno dále k výměníku tepla venkovního vzduchu (zkapalňovač). Tento odevzdává teplo do venkovního vzduchu přes připojenou hadici odváděného vzduchu vedenou směrem ven.

Tipy na šetření energie

- Používejte klimatizaci pouze tehdy, když je opravdu potřeba.

CZ

- Zavřete okna, dveře a stáhněte žaluzie tak, aby bylo co možná nejvíce zabráněno slunečnímu záření.

5. Uvedení přístroje do provozu

5.1 Výměna filtru s aktivním uhlím (obr. 4)

1. Odejmout rám filtru (1)
2. Držák filtru z rámu filtru odstranit
3. Filtr s aktivním uhlím vyjmout ze sáčku
4. Filtr s aktivním uhlím vložit do rámu filtru
5. Filtr s držákem upevnit
6. Rám filtru zasunout (1)

5.2 MONTÁŽ HADICE ODVÁDĚNÉHO VZDUCHU (OBR. 5)

Používejte pouze dodanou hadici odváděného vzduchu. Délka hadice odváděného vzduchu se může pohybovat v rozmezí 360 mm až 1500 mm. Nejlepší chladicí výkon získáte s nejkratší hadicí. Je třeba se vyvarovat zlomům nebo ostrým ohybům hadice, aby mohl odváděný vzduch bez překážky proudit ven. Pokud toto není dodrženo, může to vést k přehřátí celého přístroje a k jeho vypnutí. Přístroj tím může být poškozen.

Varování!

Délka hadice odváděného vzduchu je koncipována podle technických specifikací přístroje. Hadici neprodlužujte, toto by mohlo vést k poruchám na přístroji.

A) Montáž hadice odváděného vzduchu skrze otevřené okno (obr. 6)

Použijte části z pěněné hmoty a v případě potřeby je zkraťte. Hadici protáhněte skrze otvory v pěněné hmotě ven. Okno zabezpečte tak, aby pěněná hmota spolehlivě držela.

Pokyn: Provedte opatření proti neoprávněnému vniknutí oknem.

B) Montáž hadice odváděného vzduchu skrze okenní tabuli nebo zeď (obr. 7)

- Do tabule nebo zdi vyříznout resp. vyvrtat otvor o cca 136 mm.
- Průchozí kroužek prostrčit zvenku dovnitř a upevnit ho.
- Hadici zastrčit do kroužku.
- Při nepoužívání zařízení nastrčit krytku zvenku na průchozí kroužek.

6. Obsluha

6.1 Popis provozních prvků (obr. 8)

1. LED „Nastavena automatická funkce“
2. LED „Nastavena funkce chlazení“
3. LED „Nastavena funkce ventilátoru“
4. neobsazeno
5. LED „Ventilátor pomalu“
6. LED „Ventilátor středně rychle“
7. LED „Ventilátor rychle“
8. LED „Spínací hodiny aktivovány“
9. LED „Pokojeová teplota“
10. LED „Nádrž na kondenzát plná“
11. LED „Nastavení teploty“
12. LED „Nastavena funkce spánku“
13. neobsazeno
14. neobsazeno
15. Volicí spínač „Funkce spánku“
16. Volicí spínač „Tepleji“
17. Volicí spínač „Chladněji“
18. LCD zobrazovací pole
19. Za-/vypínač
20. Spínač pro „Spínací hodiny“
21. Volicí spínač „Rychlost ventilátoru“
22. Volicí spínač „Funkce“
23. Senzor dálkového ovládání

6.2 Přístroj za- a vypnout

Stiskněte za-/vypínač (ON/OFF). Přístroj je automaticky spuštěn. Pokud je teplota okolí:

- vyšší než 23 °C, pracuje přístroj v chladicí funkci
- mezi 20 °C a 23 °C, pracuje přístroj jako ventilátor.

Příslušně podle funkce, ve které přístroj pracuje, svítí LED (viz ovládací pole).

Pokyn: LCD zobrazovací pole indikuje aktuální pokojovou teplotu (0 - 50 °C).

Na vypnutí přístroje ještě jednou stiskněte za-/vypínač.

6.3 Zvolit funkci

Stiskněte volicí spínač „Funkce“ (MODE) v pořadí „Automatika“, „Chlazení“, „Ventilátor“. Zvolené funkce odpovídající LED svítí (viz ovládací pole).

6.4 Nastavení požadované teploty

Na nastavení Vámi požadované teploty stiskněte volicí spínač „Tepleji“ (UP) nebo „Chladněji“ (DOWN). Při stisknutí volicího spínače „Tepleji“ nebo „Chladněji“ je v LCD zobrazovacím poli indikována Vámi požadovaná teplota. Jinak indikuje LCD zobrazovací pole vždy aktuální pokojovou teplotu. V chladicí funkci je přístroj nastaven na 24 °C.

6.5 Volba rychlosti ventilátoru

Na nastavení Vámi požadované rychlosti ventilátoru stiskněte volicí spínač „Rychlost ventilátoru“.

Zvolené funkci odpovídající LED svítí (viz ovládací pole).

Pokud se přístroj nachází v „Automatické funkci“ (AUTO) je rychlost ventilátoru přístrojem automaticky zvolena v závislosti na pokojové teplotě. Příslušná LED svítí. Volicí spínač „Rychlost ventilátoru“ je deaktivován.

6.6 Nastavení spínacích hodin

Na nastavení požadované doby provozu (1 - 24 h) stiskněte spínač „Spínací hodiny“ (TIMER). Svítí LED „Spínací hodiny aktivovány“ (TIMER). Když jsou spínací hodiny nastaveny, přístroj automaticky vypne. Při stisknutí spínače „Spínací hodiny“ je v LCD zobrazovacím poli indikován Vámi nastavený čas. Pokud nejsou spínací hodiny nastaveny, běží přístroj nepřetržitě.

Když stisknete spínač „Spínací hodiny“ (TIMER) bez toho, aby byla zapnuta některá z jiných funkcí, můžete stanovit dobu zapnutí přístroje.

Pokud např. stojí spínací hodiny na „2“ zapne přístroj automaticky po uběhnutí 2 hodin.

6.7 Zapnutí funkce spánku

Na nastavení funkce spánku stiskněte tlačítko „Sleep“. Aby se zabránilo podchlazení, stoupne nastavená pokojová teplota v první hodině o 1 °C, resp. během dvou hodin o 2 °C. Při vypnutí funkce spánku pokojová teplota opět klesne na nastavenou hodnotu. Po 12 hodinách zapnutí funkce spánku se přístroj automaticky vypne.

6.8 Dálkové ovládání

Všechny funkce mohou být nastaveny také pomocí dodaného dálkového ovládání.

Dálkové ovládání obsahuje 2 baterie MICRO (AAA).

- Aby byl kompresor šetřen, rozběhne se teprve po 3 minutách po zapnutí. To samé platí také pro vypnutí.
- Chladicí systém se vypne, pokud je pokojová teplota nižší než hodnota nastavená na termostatu. Cirkulace vzduchu – ventilace běží podle nastavení dále. Když pokojová teplota opět stoupne, chlazení se opět zapne.

6.9 NASTAVENÍ SMĚRU VZDUCHU (obr. 9)**Regulace vertikálních větracích mřížek:**

Vertikální směr proudu vzduchu je určen vertikálními větracími mřížkami. Tyto musí být nastaveny ručně.

6.10 Vypuštění kondenzátu za pomoci nádoby (obr. 10)**VEŠKERÝ KONDENZÁT MUSÍ BÝT PŘED ODTAVENÍM NEBO PŘEMÍSTĚNÍM VYPUŠTĚN:****Pokyn**

Pokud je nádrž na kondenzát plná, vypne se kompresor a ventilátor. LED „W.F.“ bliká a krátce zazní signál. Poté akustický signál ustane, LED „W.F.“ bliká dále.

V tomto případě vyprázdněte zásobník podle níže uvedeného popisu:

1. Vytáhněte síťovou zástrčku.
2. Zasuňte nádobu pod vypouštěcí šroub.
3. Vyšroubujte vypouštěcí šroub (1).
4. Odstraňte zátku (2).
5. Kondenzát vyteče do záchytné misky.
6. Poté, co byl zásobník kondenzátu kompletně vyprázdněn, namontujte zpět zátku (2) a vypouštěcí šroub.
7. Přístroj může být opět uveden do provozu.

6.11 Vypuštění kondenzátu za pomoci hadice (obr. 11-13)

1. Vytáhněte síťovou zástrčku.
2. Vyšroubujte vypouštěcí šroub (1).
3. Odstraňte zátku (2).
4. Nastrčte hadici na odtok kondenzátu a pomocí sponky ji zajistěte.
5. Odtoková hadice může být prodloužena hadicí o Ø 18 mm. Použijte k tomu vhodný spojovací kus.

Pokyn:

Odtoková hadice musí mít směrem ven lehký spád.

7. Čištění, údržba, objednání náhradních dílů

Před všemi čistícími pracemi vytáhněte síťovou zástrčku, abyste zabránili úderu elektrickým proudem nebo nebezpečí požáru.

7.1 Čištění vzduchového filtru

Klimatizace je vybavena 2 filtry:

1. Prachový filtr (hustá filtrační síť)
2. Filtr s aktivním uhlím (váže částičky vzduchu a zabraňuje vzniku bakterií)

Pozor: Nikdy přístroj neprovozujte bez vzduchového filtru.

CZ**1) Prachový filtr**

Použijte vysavač nebo lehce vyklepejte prachový filtr. Pokud je filtr silně znečištěn, vyperte ho opatrně teplou vodou. Poté ho nechte dobře vyschnout.

2) Filtr s aktivním uhlím

Filtr s aktivním uhlím se nachází za horním prachovým filtrem a není omyvatelný. Jeho životnost závisí na provozních podmínkách.

Filtr by měl být zkontrolován a pokud je to nutné, vyměněn. Rám filtru s aktivním uhlím se poté opět nasadí na přístroj.

7.2 Čištění krytu

Na čištění krytu používejte pouze jemný čisticí prostředek a měkký hadr. Nikdy k čištění nepoužívejte agresivní prostředky, benzín, alkohol nebo ředidla. Filtr nasadte znovu teprve tehdy, když je suchý.

7.3 Na konci sezóny

- Na konci sezóny nechte přístroj běžet zhruba 3 hodiny ve funkci ventilátoru.
- Poté rozviňte síťový kabel a obtočte ho okolo zavěšení (obr. 2/pol. 8) na zadní straně přístroje.
- Postavte pod odtok kondenzátu vhodnou nádobu a odeberte zátku. Záchytná nádoba bude vyprázdněna (viz kapitola 6.10).
- Nasadte zátku opět do odtoku kondenzátu.

Pozor: Chybějící nebo chybně nasazená zátka vede k vytékání vody při opětném uvedení do provozu.

- Vyčistěte filtry a kryt.
- Filtry opět nasadte, když jsou suché.
- Přístroj k uložení zabalte ve vzpřímené poloze na bezprašném, suchém místě, nejlépe do originálního balení.

7.4 Údržba

Uvnitř přístroje se nevyskytují žádné další díly vyžadující údržbu.

7.5 Objednání náhradních dílů

Při objednávce náhradních dílů je třeba uvést následující údaje:

- Typ přístroje
- Číslo výrobku přístroje
- Identifikační číslo přístroje
- Číslo náhradního dílu požadovaného náhradního dílu

Aktuální ceny a informace naleznete na www.isc-gmbh.info

8. Likvidace a recyklace

Přístroj je uložen v balení, aby bylo zabráněno poškození při přepravě. Toto balení je surovina a tím znovu použitelné nebo může být dáno zpět do cirkulace surovin.

Přístroj a jeho příslušenství jsou vyrobeny z rozdílných materiálů, jako např. kov a plasty. Defektní součástky odevzdejte k likvidaci zvláštních odpadů. Zeptejte se v odborné prodejně nebo na místním zastupitelství!

9. ŘEŠENÍ PROBLÉMŮ

Pokud je přístroj správně provozován, neměly by se vyskytnout žádné poruchy. V případě poruchy nejdříve přezkoušejte následující možnosti, než budete informovat zákaznický servis.

Problém	Možná příčina
Přístroj nepracuje	Je síťová zástrčka řádně zastržena? Je v zásuvce napětí? Leží teplota v místnosti pod nastavenou teplotou? Je nádrž na kondenzát plná?
Přístroj neuspokojivě chladí	Dopadají do místnosti přímé sluneční paprsky? Jsou otevřené dveře a okna? Je v místnosti velmi mnoho lidí? Produkuje nějaký přístroj v místnosti velmi tepla?
Slabý provzdušňovací výkon	Je vzduchová hadice ucpaná? Je filtr znečištěn? Je blokován vstup nebo výstup vzduchu?
Přístroj běží moc hlasitě	Je přístroj umístěn na nerovné/šikmé ploše?
Kompresor neběží	Je nádrž na kondenzát plná? Pokud je kompresor přehřát a ochrana před přehřátím kompresor vypnula, vyčkejte, až se kompresor opět ochladí.

Po delším nepoužívání by měl být přístroj přezkoušen odbornou firmou.

SK**⚠ Pozor!**

Pri používaní prístrojov sa musia dodržiavať príslušné bezpečnostné opatrenia, aby bolo možné zabrániť prípadným zraneniam a vecným škodám. Preto si starostlivo prečítajte tento návod na obsluhu / bezpečnostné pokyny. Následne ich starostlivo uschovajte, aby ste mali vždy k dispozícii potrebné informácie. V prípade, že budete prístroj požičovať tretím osobám, prosím odovzdajte im spolu s prístrojom tento návod na obsluhu/ bezpečnostné pokyny. Nепreberáme žiadne ručenie za nehody ani škody, ktoré vzniknú nedodržaním tohto návodu na obsluhu a bezpečnostných pokynov.

1. Bezpečnostné predpisy

- Prečítajte si pred používaním tohto prístroja bezpečnostné pokyny, ktoré sa musia dodržiavať.
- Po prečítaní návodu na obsluhu starostlivo uschovajte a odovzdajte návod taktiež tretím osobám, ktoré budú tiež obsluhovať klimatizáciu.
- Prístroj umiestnite tak, aby bola sieťová zástrčka vždy prístupná.
- Sieťové vedenie sa musí pravidelne kontrolovať, či nie defektné alebo poškodené. Poškodené sieťové vedenie smie byť vymenené len odborným elektrikárom alebo spoločnosťou ISC GmbH pri dodržaní príslušných predpisov.
- Prístroj nie je vhodný na profesionálne účely.
- Prístroj nesmie byť používaný v kúpeľniach.
- Prístroj smú obsluhovať deti alebo slabé osoby len pod dohľadom. Malé deti nesmú používať prístroj ako hračku.
- Klimatizácia je vhodná len na izbové klimatizovanie menších až stredne veľkých miestností. Nepoužívajte ju na špeciálne účely ako skladovanie potravín, precíznych zariadení, rastlín, zvierat, farbív alebo umeleckých diel, pretože by tieto objekty mohli byť poškodené.
- Zabezpečte, aby malo prítomné sieťové napätie rovnakú hodnotu ako sieťové napätie uvedené na dátovom štítku prístroja.
- Prístroj je možné zapojiť len do zásuvky s riadne uzemnenými ochrannými kontaktmi.
- Z dôvodu elektrickej bezpečnosti nainštaluje ochranné vypínanie pri nedostatočnom prúde (prúdový chránič).
- **Pozor!** Nepredlžujte sieťový kábel a nepoužívajte žiadne viacnásobné zásuvky. V opačnom prípade nie je možné zaručiť elektrickú bezpečnosť.
- Nikdy nevyťahujte elektrickú zástrčku von zo zásuvky pokiaľ prístroj beží.
- Prístroj okamžite vypnite a vyťahnite elektrickú zástrčku zo siete, ak zistíte abnormálny prevádzkový stav (napr. zápach po požiari). Ak sa prístroj prevádzkuje naďalej, môže následne dôjsť napr. k defektom na zariadení, elektrickým úderom a poškodeniam spôsobeným požiarom.
- Nevyťahujte sieťovú zástrčku potiahnutím za kábel von zo zásuvky. Pevne uchopte sieťovú zástrčku a vyťahnite ju von zo zásuvky. V opačnom prípade by sa mohol poškodiť sieťový kábel.
- Nedotýkajte sa a neprepínajte žiadne vypínače mokrymi rukami. V opačnom prípade tu existuje nebezpečenstvo elektrického úrazu.
- Nedovoľte, aby na Vás priamo fúkal studený vzduch ani nenechajte príliš ochladiť vzduch v miestnosti. Mohli by sa vyvolať nepríjemné pocity a zdravotné problémy.
- Neumiestňujte žiadne rastliny ani zvieratá priamo do chladného prúdu vzduchu. Zvieratá a rastliny môžu trpieť pod vplyvom chladného prúdu vzduchu.
- Nestrkajte nikdy prsty ani žiadne predmety do výstupných vzduchových otvorov. Rotujúci ventilátor môže viesť k zraneniam.
- Klimatizačné zariadenie neopravujte svojpomocne ani sami nevykonávajte údržbu. Neodborne vykonané opravy a údržbové práce môžu poškodiť prístroj, spôsobiť požiare alebo poškodenia kondenzovanou vodou.
- Pred čistením prístroja ho najskôr vypnite a vyťahnite elektrickú zástrčku zo siete. V opačnom prípade hrozí riziko poranenia.
- V žiadnom prípade nečistite klimatizáciu vodou. Následkom môže byť elektrický úder alebo požiar.
- Nepoužívajte žiadne horľavé čistiace prostriedky. Môže dôjsť k vzniku požiaru a deformáciám krytu prístroja.
- Nedotýkajte sa žiadnych kovových dielov vnútorného prístroja počas vyberania vzduchového filtra. Mohli by ste sa poraniť.
- Ak sa klimatizácia používa dlhší čas, musí sa miestnosť vyvetrať v primeraných časových odstupoch. V opačnom prípade môže dôjsť k nedostatku kyslíka.
- Neinštalujte prístroj v miestnosti, v ktorej by mohlo dôjsť k úniku horľavých plynov. Unikajúci plyn sa môže nazbierať a spôsobiť tak explóziu.
- V blízkosti zariadenia sa nesmú nachádzať žiadne horľavé predmety, ktoré by mohli byť priamo zasiahnuté vystupujúcim prúdom vzduchu z prístroja. Mohlo by dôjsť k neúplnému spaľovaniu.
- Vyťahnite elektrickú zástrčku zo siete, keď sa

prístroj dlhší čas nepoužíva.

- Počas búrky prístroj vypnite a vyťahnite elektrickú zástrčku zo siete. Elektrické diely by mohli byť prípadne poškodené prepätím.
- Pri netesnostiach v obehu chladiaceho prostriedku je potrebné prístroj ihneď vypnúť a kontaktovať Vášho servisného partnera.
- Ak chladiaci prostriedok uniká do miestnosti, môže jeho kontakt s plameňom vytvoriť zdraviu škodlivý plyn. Prístroj ihneď vypnite.
- Na zabránenie elektromagnetického rušenia nedávajte prístroj do blízkosti televíznych a rádiových prijímačov.

Obal:

Prístroj sa nachádza v obale za účelom zabránenia poškodeniu pri transporte. Odložte si obal prístroja na neskoršie uskladnenie (napr. počas zimy).

V prípade, že obal zlikvidujete, je to surovina a tým pádom je ho možné znovu použiť alebo sa môže dať do zberu na recykláciu.

Pred použitím

1. Prenosný prístroj vždy umiestňujte na stabilnom vodorovnom podklade.
2. Prístroj musí byť vždy postavený vo zvislej polohe.
3. Nikdy prístroj nenakláňajte o viac ako 45°. Po transporte (šikmom postavení) sa prístroj nesmie zapájať do zásuvky minimálne po dobu 1 hodiny.
4. Zariadenie pripojte do správnej zásuvky (dbajte na sieťové napätie).
5. Pri aktivovanej funkcii chladenia musí byť teplý vzduch odvádzaný cez odvetrávaciu hadicu von z miestnosti. Na tento účel je potrebné počítať s otvorom v stene alebo okne.

2. Technické údaje

Chladiaci prostriedok	R410A
Množstvo náplne chladiaceho prostriedku	780 g
Chladiaci výkon*	3700 Watt
Sieťové napätie	230 V ~ 50 Hz
Príkon*	1418 W
Trieda energetickej efektívnosti*	A (EER 2,61)
Prietok vzduchu max.	500 m ³ /hod.
Veľkosť miestnosti max.	95 m ³
Výkon odvlhčovača max. (30 °C/80 % RH)	53 l/deň
Rýchlostné stupne ventilátoru	3
Oblasť použitia pri izbovej teplote:	18–32 °C
Hladina akustického tlaku	≤ 54 dB(A)

Rozmery (ŠxHxV)

762 x 356 x 534 cm

Hmotnosť netto

37 kg

* Údaje podľa EN 14511

3. Správne použitie

Klimatizačné zariadenie je určené iba na klimatizáciu suchých miestností do max. veľkosti 95 m³. Veľkosť miestnosti závisí od miestnych daností. Veľkými okennými plochami, prídavnými zdrojmi tepla (PC, televízor, osoby a pod.), slabou izoláciou stien a pod. sa táto veľkosť miestnosti znižuje.

Prístroj smie byť použitý len na ten účel, na ktorý bol určený. Každé iné odlišné použitie prístroja sa považuje za nespĺňajúce účel použitia. Za škody alebo zranenia akéhokoľvek druhu spôsobené nesprávnym používaním ručí používateľ / obsluhujúca osoba, nie však výrobca.

Prosím zohľadnite skutočnosť, že správny spôsob prevádzky našich prístrojov nie je na profesionálne, remeselnícke ani priemyselné použitie.

Nepreberáme žiadne záručné ručenie, ak sa prístroj bude používať v profesionálnych, remeselníckych alebo priemyselných prevádzkach ako aj na činnosti rovnocenné s takýmto použitím.

4. Popis prístroja

Predná strana (obr. 1)

- 1 Mriežka vystupujúceho vzduchu
- 2 Ovládacia časť
- 3 Nosná rukoväť
- 4 Pojazdné kolieska

Zadná strana prístroja (obr. 2)

- 5 Filter nasávaného vzduchu
- 6 Prívod vzduchu
- 7 Otvor pre napájacie hrdlo odvetrávacej hadice
- 8 Úchyt pre odkladanie sieťového kábla
- 9 Gumená zátka pre odtok kondenzovanej vody (vo vnútri zariadenia)

Príslušenstvo (obr. 3)

- 11 Napájacie hrdlo odvetrávacej hadice
- 12 Montážny prstenec (priechodka)
- 13 Odvetrávacia hadica
- 14 Penový materiál (používa sa pri inštalácii odvetrávania cez otvorené okno)
- 15 Penový materiál (používa sa pri inštalácii odvetrávania cez otvorené okno, vkladá sa do

SK

ešte otvorenej oblasti okna.) Podľa možnosti by sa do miestnosti nemal dostávať dodatočný teplý vzduch zvonku.

- 16 Krycí uzáver pre odvetrávací montážny otvor (priechodku) v okne, resp. v stene
- 18 Hadica pre odtekajúcu vodu
- 19 Aktívny uhlíkový filter
Diaľkové ovládanie

Funkčný princíp chladenia:

Cez vzduchový výmenník tepla (odparovač), v ktorom cirkuluje chladiaci prostriedok, sa odoberá teplo zo vzduchu v miestnosti a vedie sa ďalej na výmenník tepla vonkajšieho vzduchu (skvapaľnovač). Tento ďalej predáva teplo na vonkajší vzduch cez uzavretú odvetrávaciu hadicu vedenú smerom von.

Rady na úsporu energie

- Používajte klimatizačné zariadenie iba vtedy, ak ho skutočne potrebujete.
- Zatvorte okná, dvere a žalúzie, aby ste čo najviac zabránili slnečnému žiareniu.

5. Uvedenie zariadenia do prevádzky

5.1 Výmena uhlíkového filtra (obr. 4)

1. Odoberte rám filtra (1)
2. Odstráňte držiak z rámu filtra
3. Vyberte uhlíkový filter zo sáčku
4. Uložte uhlíkový filter do rámu
5. Upevnite filter pomocou držiaku
6. Zasuňte rám filtra späť do klimatizácie (1)

5.2 MONTÁŽ ODVETRÁVACEJ HADICE (obr. 5)

Používajte len odvetrávaciu hadicu, ktorá sa dodáva spolu s klimatizáciou. Dĺžka odvetrávacej hadice sa môže odlišovať v rozpätí od 360 mm do 1500 mm. Najlepší chladiaci výkon dosiahnete s najkratšou dĺžkou odvetrávacej hadice. Je potrebné predchádzať zalomeniam alebo silnému ohýbaniu odvetrávacej hadice, aby mohol teplý vzduch bez prekážok prúdiť von z klimatizovanej miestnosti. Pri zanedbaní tejto skutočnosti môže dochádzať k prehrievaniu celého zariadenia, čo môže viesť až k jeho vypnutiu. Mohlo by tak dôjsť k poškodeniu zariadenia.

Výstraha!

Dĺžka odvetrávacej hadice je prispôbená technickej špecifikácii zariadenia. Preto sa nepokúšajte hadicu predĺžovať - mohlo by to viesť k poruchám zariadenia.

A) Montáž odvetrávacej hadice cez otvorené okno (obr. 6)

Použite diely z penového materiálu a v prípade potreby ich obrežte na požadované rozmery. Vyved'te odvetrávaciu hadicu cez otvor v penovom materiále smerom von z miestnosti. Zaisťte okno tak, aby penový materiál spoľahlivo držal. Upozornenie: Prijmite opatrenia proti neoprávnenému vniknutiu do miestnosti cez takto pootvorené okno.

B) Montáž odvetrávacej hadice cez otvor v okennej tabuli alebo stene (obr. 7)

- Vyrežte do okennej tabule alebo navrtajte do steny otvor s priemerom cca. 136 mm
- Z vonku smerom do vnútra vložte do otvoru montážny prstenec (priechodku) a upevnite ho.
- Zasuňte odvetrávaciu hadicu priechodky.
- Ak sa klimatizácia nepoužíva, môžete otvor zatesniť tak, že na montážny prstenec zvonku nasadíte krycí uzáver.

6. Obsluha

6.1 Popis ovládacích prvkov (obr. 8)

1. Kontrolka "Aktivovaná funkcia automatiky"
2. Kontrolka "Aktivovaná funkcia chladenia"
3. Kontrolka "Aktivovaná funkcia ofukovania"
4. neobsadené
5. Kontrolka "Pomalé otáčanie ventilátora"
6. Kontrolka "Stredné otáčanie ventilátora"
7. Kontrolka "Rýchle otáčanie ventilátora"
8. Kontrolka "Aktivovaný časový spínač"
9. Kontrolka "Izbová teplota"
10. Kontrolka "Nádrž na kondenzovanú vodu plná"
11. Kontrolka "Nastavenie teploty"
12. Kontrolka "Aktivovaná funkcia spánku"
13. neobsadené
14. neobsadené
15. Zmena nastavenia "Funkcia spánku"
16. Zmena nastavenia teploty - "Teplejšie"
17. Zmena nastavenia teploty - "Chladnejšie"
18. LCD displej - zobrazovacie pole
19. Vypínač zap/vyp
20. Zmena nastavenia "Časový spínač"
21. Zmena nastavenia "Rýchlosť ventilátora"
22. Zmena nastavenia "Funkcia"
23. Senzor diaľkového ovládania

6.2 Zapnutie/vypnutie zariadenia

Stlačte vypínač zap/vyp (ON/OFF). Prístroj sa automaticky spustí. Ak je teplota okolia: vyššia ako 23 °C, pracuje zariadenie so zapnutou funkciou chladenia medzi 20 °C a 23 °C, pracuje zariadenie so

zapnutým ofukovaním.

V závislosti na zvolenej funkcii, v ktorej zariadenie práve pracuje, svietia na ovládacom paneli príslušné svetelné kontrolky (LED) - vid' ovládacie prvky.

Upozornenie: Zobrazovacie pole na LCD-displeji ukazuje aktuálnu teplotu v miestnosti (0 - 50 °C). Ak chcete prístroj vypnúť, ešte raz stlačte vypínač Zap/Vyp.

6.3 Navolenie funkcie

Stláčajte tlačidlo pre zmenu nastavenia funkcie (MODE) - prepína sa postupne v poradí medzi "Automatikou", "Chladením" a "Ofukovaním". Rozsvieti sa kontrolka príslušajúca danej (práve aktivovanej) funkcii (vid' ovládacie prvky).

6.4 Nastavenie požadovanej teploty

Stláčaním tlačidla pre zmenu nastavenia teploty na "Teplejšie" (UP) alebo "Chladnejšie" (DOWN) môžete zvoliť teplotu, ktorá Vám vyhovuje. Pri stláčaní tlačidiel pre zmenu nastavenia teploty na "Teplejšie" alebo "Chladnejšie" sa na LCD-displeji zobrazuje aktuálne nastavená teplota. V ostatných prípadoch ukazuje zobrazovacie pole na LCD-displeji aktuálnu teplotu v miestnosti. Zariadenie je nastavené na aktiváciu funkcie chladenia pri teplote 24 °C.

6.5 Nastavenie rýchlosti ventilátora

Stláčaním tlačidla pre zmenu nastavenia rýchlosti ventilátora môžete zvoliť požadovanú rýchlosť otáčania ventilátora.

Rozsvieti sa kontrolka príslušajúca danej (práve aktivovanej) funkcii (vid' ovládacie prvky). Ak sa zariadenie nachádza v režime "Automatika" (AUTO), reguluje si klimatizácia rýchlosť otáčania ventilátora automaticky v závislosti na teplote v miestnosti. Rozsvieti sa príslušná svetelná kontrolka (LED). Tlačidlo na zmenu nastavenia "Rýchlosť ventilátora" je deaktivované.

6.6 Nastavenie časového spínača

Stláčaním tlačidla pre zmenu nastavenia časového spínača (TIMER) môžete nastaviť požadovanú dobu prevádzky (1 - 24 hodín). Rozsvieti sa kontrolka "Aktivovaný časový spínač" (TIMER). Po nastavení časového spínača sa zariadenie automaticky vypne. Pri stláčaní tlačidla pre zmenu nastavenia časového spínača sa na LCD-displeji zobrazuje aktuálne nastavený čas. Ak nie je nastavený časový spínač, beží zariadenie ďalej.

Stláčaním tlačidla pre zmenu nastavenia časového spínača (TIMER) bez toho, aby bola aktivovaná akákoľvek iná funkcia, môžete nastaviť požadovaný čas spustenia zariadenia.

Ak je časovač nastavený napríklad na "2", zapne sa

zariadenie automaticky po uplynutí dvoch hodín.

6.7 Zapnúť funkciu spánku

Stlačte tlačidlo „Sleep“, aby ste zapli funkciu spánku. Aby sa zabránilo podchladeniu, stúpne nastavená izbová teplota počas prvej hodiny o 1 °C, resp. počas dvoch hodín o 2 °C. Pri vypnutí funkcie spánku klesne izbová teplota opäť na nastavenú hodnotu. Po uplynutí 12 hodín doby zapnutia do funkcie spánku sa prístroj automaticky vypne.

6.8 Diaľkové ovládanie

Všetky uvedené funkcie je možné ovládať aj pomocou diaľkového ovládania, ktoré sa dodáva spolu so zariadením.

Do diaľkového ovládania sú potrebné dva kusy batérie typu MICRO (AAA).

- Z dôvodu ochrany kompresora pred opotrebovaním sa tento zapína až tri minúty po zapnutí klimatizácie. To isté platí aj pri vypínaní klimatizácie.
- Chladiaci systém sa vypína, keď je teplota v miestnosti nižšia ako hodnota nastavená na termostate. Cirkulácia vzduchu (ventilácia) beží ďalej tak, ako bola nastavená. Ak sa teplota v miestnosti opäť zvýši, chladenie sa znovu automaticky zapne.

6.9 NASTAVENIE SMERU PRÚDENIA VZDUCHU (obr. 9)

Nastavenie vertikálnej ventilačnej mriežky:

Vertikálny smer prúdenia vzduchu sa dá ovplyvniť pomocou nastavenia vertikálnej ventilačnej mriežky. Nastavovanie sa uskutočňuje manuálne.

6.10 Vypustenie kondenzovanej vody pomocou nádoby na vodu (obr. 10)

PRED UVEDENÍM KLIMATIZÁCIE MIMO PREVÁDZKU AKO AJ PRED JEJ PREMIESTŇOVANÍM MUSÍ BYŤ Z KLIMATIZÁCIE VYPUSTENÁ VŠETKA KONDENZOVANÁ VODA:

Upozornenie

Keď je nádrž na kondenzovanú vodu plná, automaticky sa vypne kompresor aj motor ventilátora. Bliká svetelná kontrolka "W.F." a ozve sa na krátku dobu signál. Potom akustický signál prestane, kontrolka „W.F.“ bliká ďalej.

V takomto prípade vyprázdňte nádrž nasledovným spôsobom:

1. Vytiahnite kábel zo siete.
2. Zasuňte nádobu pod vypúšťaciu skrutku.
3. Odskrutkujte vypúšťaciu skrutku (1).

SK

4. Odstráňte gumenú zátku (2).
5. Kondenzovaná voda vytečie do podloženej nádoby.
6. Po úplnom vyprázdnení nádrže na kondenzovanú vodu znovu namontujte naspäť gumenú zátku (2) i vypúšťaciu skrutku (1).
7. Klimatizáciu je teraz možné znovu uviesť do prevádzky.

6.11 Vypustenie kondenzovanej vody pomocou hadice (obr. 11-13)

1. Vytiahnite kábel zo siete.
2. Odskrutkujte vypúšťaciu skrutku (1).
3. Odstráňte zátku (2).
4. Nasadte vypúšťaciu hadicu a zaistite ju pomocou svorky.
5. Vypúšťaciu hadicu je možné predĺžiť pomocou ďalšej hadice s priemerom 18 mm. Pri predĺžovaní použite vhodnú súčiastku na spojenie oboch hadíc.

Upozornenie:

Vypúšťacia hadica musí mať mierne klesavý sklon (smerovať nadol).

7. Čistenie, údržba, objednanie náhradných dielov

Pred všetkými čistiacimi prácami najskôr vytiahnite elektrickú zástrčku, aby ste zabránili elektrickému úderu alebo riziku vzniku požiaru.

7.1 Čistenie vzduchového filtra

Klimatizácia je vybavená 2 filtermi.

1. Prachový filter (hustá filtračná sieť)
2. Aktívny uhlíkový filter (viaže častičky vzduchu a zabraňuje vzniku baktérii)

Pozor: Nikdy nepoužívajte prístroj bez vzduchového filtra.

1) Prachový filter

Na vyčistenie prachového filtra použite vysávač alebo ho zľahka vyklepte. Ak je filter veľmi znečistený, opatrne ho umyte teplou vodou. Nechajte ho potom dobre vyschnúť.

2) Aktívny uhlíkový filter

Aktívny uhlíkový filter sa nachádza za horným prachovým filtrom a nie je umývateľný. Jeho životnosť je závislá od prevádzkových podmienok. Filter by sa mal kontrolovať a vymeniť v prípade, ak to je potrebné. Rám filtra s aktívnym uhlíkovým filtrom sa nakoniec znovu nasadí na prístroj.

7.2 Čistenie krytu prístroja

Na čistenie krytu prístroja používajte len jemné čistiace prostriedky a mäkkú utierku. Na čistenie prístroja nikdy nepoužívajte agresívne prostriedky, benzín, alkohol alebo riedidlá. Filter nasadte znovu naspäť, až keď vyschne.

7.3 Na konci sezóny

- Na konci sezóny nechajte prístroj približne 3 hodiny bežať vo funkcii ventilátora.
- Nakoniec rozviňte sieťový kábel a obtočte ho okolo závesu (obr. 2/pol. 8) na zadnej strane prístroja.
- Postavte vhodnú nádobu pod odtok kondenzátu a vyberte zátku. Zachytávacia nádoba sa vyprázdni (pozri kapitolu 6.10).
- Zátku znovu vložte do odtoku kondenzátu.

Pozor: Chýbajúca alebo nesprávne založená zátku vedie k úniku vody pri opätovnom uvedení do prevádzky.

- Vyčistite filtre a kryt.
- Filtre znovu nasadte, keď budú suché.
- Zabalte prístroj na uskladnenie v stojatej polohe na čistom, suchom mieste bez prachu, najlepšie v originálnom obale.

7.4 Údržba

Vo vnútri prístroja sa nenachádzajú žiadne ďalšie diely vyžadujúce údržbu.

7.5 Objednávania náhradných dielov

Pri objednávaní náhradných dielov je potrebné uviesť nasledovné údaje:

- Typ prístroja
- Výrobné číslo prístroja
- Identifikačné číslo prístroja
- Číslo potrebného náhradného dielu

Aktuálne ceny a informácie nájdete na www.isc-gmbh.info

8. Likvidácia a recyklácia

Prístroj sa nachádza v obale za účelom zabránenia poškodeniu pri transporte. Tento obal je vyrobený zo suroviny a tým pádom je ho možné znovu použiť alebo sa môže dať do zberu na recykláciu surovín. Prístroj a jeho príslušenstvo sa skladajú z rôznych materiálov, ako sú napr. kovy a plasty. Poškodené súčiastky odovzdajte na vhodnú likvidáciu špeciálneho odpadu. Informujte sa v odbornej predajni alebo na miestnych úradoch!

9. RIEŠENIE PROBLÉMOV

Keď sa so zariadením správne zaobchádza, nemali by sa vyskytnúť žiadne poruchy. V prípade, že sa vyskytnú poruchy, preverte nasledujúce možnosti ešte predtým, ako budete kontaktovať zákaznícky servis:

Problém	Možná príčina
Prístroj nepracuje	Je správne zasunutá zástrčka v sieti? Je v sieťovej zásuvke napätie? Nie je teplota v miestnosti nižšia ako nastavená teplota? Nie je nádrž na kondenzovanú vodu plná?
Prístroj chladí nedostatočne	Nevniká do miestnosti priame slnečné žiarenie? Nie sú otvorené dvere a okná? Nenachádza sa v miestnosti príliš veľa ľudí? Nepochádza teplo v miestnosti od nejakého zariadenia (spotrebiča)?
Slabý výkon ofukovania	Nie je vzduchová hadica upchatá? Nie je znečistený filter? Nie je zablokovaný prívod alebo odvádzanie vzduchu?
Prístroj je veľmi hlučný	Nie je zariadenie postavené na nerovnom povrchu/šikmo?
Kompresor nebelí	Nie je nádrž na kondenzovanú vodu plná? Ak sa kompresor prehreje a poistka proti prehriatiu automaticky vypne kompresor, počkajte, kým sa kompresor znovu neochladí.

Po dlhodobom používaní by mala byť klimatizácia skontrolovaná odbornou firmou.



Konformitätserklärung

ISC-GmbH · Eschenstraße 6 · D-94405 Landau/Isar

D erklärt folgende Konformität gemäß EU-Richtlinie und Normen für Artikel
GB declares conformity with the EU Directive and standards marked below for the article
F déclare la conformité suivante selon la directive CE et les normes concernant l'article
NL verklaart de volgende conformiteit in overeenstemming met de EU-richtlijn en normen voor het artikel
E declara la siguiente conformidad a tenor de la directiva y normas de la UE para el artículo
P declara a seguinte conformidade de acordo com a directiva CE e normas para o artigo
S förklarar följande överensstämmelse enl. EU-direktiv och standarder för artikeln
FIN ilmoittaa seuraavaa Euroopan unionin direktiivien ja normien mukaista yhdenmukaisuutta tuotteelle
N erklærer herved følgende samsvar med EU-direktiv og standarder for artikkel
HR заявляє о соответствии товара следующим директивам и нормам ЕС
HR izjavljuje sljedeću uskladenost s odredbama i normama EU za artikl.
RO declară următoarea conformitate cu linia directoare CE și normele valabile pentru articolul.
TR ürün ile ilgili olarak AB Yönetmelikleri ve Normları gereğince aşağıdaki uygunluk açıklama masını sunar.
GR δηλώνει την ακόλουθη συμφώνια σύμφωνα με την Οδηγία ΕΕ και τα πρότυπα για το προϊόν

C dichiara la seguente conformità secondo la direttiva UE e le norme per l'articolo
DK attesterer følgende overensstemmelse i henhold til EU-direktiv og standarder for produkt
CZ prohlašuje následující shodu podle směrnice EU a norem pro výrobek.
H a következő konformitást jelenti ki a termékerekre vonatkozó EU-irányvonalak és normák szerint
SK pojednává sledečo skladnost po smernici EU in normah za artikel.
PL deklaruje zgodność wymienionego poniżej artykułu z następującymi normami na podstawie dyrektywy WE.
SK vydáva nasledujúce prehlásenie o zhode podľa smernice EÚ a noriem pre výrobok.
BG декларира следното съответствие съгласно директивите и нормите на ЕС за продукта.
UKR заявляє про відповідність згідно з Директивою ЄС та стандартами, чинними для даного товару
ES deklareerib vastavuse järgnevalele EL direktiivi dele ja normidele
LT deklaruoja atitiktį pagal ES direktyvas ir normas straipsniui
RO izjavljuje sledeći konformitet u skladu s odredbom EZ i normama za artikl
LV Atbilstības sertifikāts apliecina zemāk minēto preču atbilstību ES direktīvām un standartiem
IS Samræmisfyrirýsing staðfestir eftirfarandi samræmi samkvæmt reglum Evrópubandalagsins og stöðlum fyrir vörur

Mobile Klimaanlage NMK 3500

<input type="checkbox"/>	98/37/EC	<input type="checkbox"/>	87/404/EEC
<input checked="" type="checkbox"/>	2006/95/EC	<input type="checkbox"/>	R&TTED 1999/5/EC
<input type="checkbox"/>	97/23/EC	<input type="checkbox"/>	2000/14/EE_2005/88/EC:
<input checked="" type="checkbox"/>	2004/108/EC	<input type="checkbox"/>	95/54/EC:
<input type="checkbox"/>	90/396/EEC	<input type="checkbox"/>	97/68/EC:
<input type="checkbox"/>	89/686/EEC		

EN 60335-1; EN 60335-2-40; EN 50366; EN 55014-1; EN 55014-2; EN 61000-3-2;
EN 61000-3-3

Landau/Isar, den 27.10.2008

Brunhözl
Leiter Produkt-Management

Landauer
Produkt-Management

Art.-Nr.: 23.602.10 I.-Nr.: 01038
Subject to change without notice

Archivierung: 2360210-14-4178500



Ⓧ Nur für EU-Länder

Werfen Sie Elektrowerkzeuge nicht in den Hausmüll!

Gemäß europäischer Richtlinie 2002/96/EG über Elektro- und Elektronik-Altgeräte und Umsetzung in nationales Recht müssen verbrauchte Elektrowerkzeuge getrennt gesammelt werden und einer umweltgerechten Wiederverwertung zugeführt werden.

Recycling-Alternative zur Rücksendeaufforderung:

Der Eigentümer des Elektrogerätes ist alternativ anstelle Rücksendung zur Mitwirkung bei der sachgerechten Verwertung im Falle der Eigentumsaufgabe verpflichtet. Das Altgerät kann hierfür auch einer Rücknahmestelle überlassen werden, die eine Beseitigung im Sinne der nationalen Kreislaufwirtschafts- und Abfallgesetze durchführt. Nicht betroffen sind den Altgeräten beigefügte Zubehörteile und Hilfsmittel ohne Elektrobestandteile.

Ⓤ For EU countries only

Never place any electric tools in your household refuse.

To comply with European Directive 2002/96/EC concerning old electric and electronic equipment and its implementation in national laws, old electric tools have to be separated from other waste and disposed of in an environment-friendly fashion, e.g. by taking to a recycling depot.

Recycling alternative to the demand to return electrical devices:

As an alternative to returning the electrical device, the owner is obliged to cooperate in ensuring that the device is properly recycled if ownership is relinquished. This can also be done by handing over the used device to a returns center, which will dispose of it in accordance with national commercial and industrial waste management legislation. This does not apply to the accessories and auxiliary equipment without any electrical components which are included with the used device.

Ⓧ Uniquement pour les pays de l'Union Européenne

Ne jetez pas les outils électriques dans les ordures ménagères.

Selon la norme européenne 2002/96/CE relative aux appareils électriques et systèmes électroniques usés et selon son application dans le droit national, les outils électriques usés doivent être récoltés à part et apportés à un recyclage respectueux de l'environnement.

Possibilité de recyclage en alternative à la demande de renvoi :

Le propriétaire de l'appareil électrique est obligé, en guise d'alternative à un envoi en retour, à contribuer à un recyclage effectué dans les règles de l'art en cas de cessation de la propriété. L'ancien appareil peut être remis à un point de collecte dans ce but. Cet organisme devra éliminer dans le sens de la Loi sur le cycle des matières et les déchets. Ne sont pas concernés les accessoires et ressources fournies sans composants électroniques.

① Solo per paesi membri dell'UE

Non gettate gli utensili elettrici nei rifiuti domestici.

Secondo la Direttiva europea 2002/96/CE sui rifiuti di apparecchiature elettriche ed elettroniche e l'applicazione nel diritto nazionale gli elettrodomestici usati devono venire raccolti separatamente e smaltiti in modo ecologico.

Alternativa di riciclaggio alla richiesta di restituzione

Il proprietario dell'apparecchio elettrico è tenuto in alternativa, invece della restituzione, a collaborare in modo che lo smaltimento venga eseguito correttamente in caso ceda l'apparecchio. L'apparecchio vecchio può anche venire consegnato ad un centro di raccolta che provvede poi allo smaltimento secondo le norme nazionali sul riciclaggio e sui rifiuti. Non ne sono interessati gli accessori e i mezzi ausiliari senza elementi elettrici forniti insieme ai vecchi apparecchi.

Ⓚ Gælder kun EU-lande

Ⓝ

Smid ikke el-værktøj ud som almindeligt husholdningsaffald.

I henhold til EF-direktiv 2002/96 om elektroaffald og dets omsættelse til national lovgivning skal brugt el-værktøj indsamles adskilt og indleveres på genbrugsstation.

Recycling-alternativ til tilbagesendelse af brugt vare:

Ejeren af det elektroniske apparat er forpligtet til – som et alternativ i stedet for tilbagesendelse – at medvirke til, at relevante dele af apparatet genanvendes ifølge miljøforskrifterne i tilfælde af overdragelse af ejerskab til tredjemand. Det brugte apparat kan også overdrages til et deponeringssted, som vil varetage bortskaffelsen af apparatets dele i overensstemmelse med nationale bestemmelser vedrørende skrotning og genbrug. Ikke omfattet heraf er tilbehørsdele og hjælpemidler, som ikke indeholder elektroniske komponenter.

Ⓢ Endast för EU-länder

Kasta inte elverktyg i hushållssoporna.

Enligt det europeiska direktivet 2002/96/EG om avfall som utgörs av eller innehåller elektriska eller elektroniska produkter och dess tillämpning i den nationella lagstiftningen, måste förbrukade elverktyg källsorteras och lämnas

Återvinnings-alternativ till begäran om återsändning:

Som ett alternativ till återsändning är ägaren av elutrustningen skyldig att bidra till ändamålsenlig avfallshantering för det fall att utrustningen ska skrotas. Efter att den förbrukade utrustningen har lämnats in till en avfallsstation kan den omhändertas i enlighet med gällande nationella lagstiftning om återvinning och avfallshantering. Detta gäller inte för tillbehörsdelar och hjälpmedel utan elektriska komponenter vars syfte har varit att komplettera den förbrukade utrustningen.

Ⓒ Pouze pro členské země EU

Nedávejte elektrické nářadí do domácího odpadu.

Podle Evropské směrnice 2002/96/EG o starých elektrických a elektronických přístrojích (WEEE) a podle národního práva musí být použité elektrické nářadí odděleně skladováno a odevzdáno k ekologické recyklaci.

Alternativa recyklace k zaslání zpět:

Vlastník elektrického přístroje je alternativně namísto zaslání zpět povinen ke spolupráci při odborné recyklaci v případě, že se rozhodne přístroj zlikvidovat. Starý přístroj může být v tomto případě také odevzdán do sběrný, která provede likvidaci ve smyslu národního zákona o hospodářském koloběhu a zákona o odpadech. Toto neplatí pro ke starým přístrojům přiložené části příslušenství a pomocné prostředky bez elektrických součástí.

Ⓢ Len pre krajiny EÚ

Neodstraňujte elektrické prístroje ako domový odpad.

Podľa Európskej smernice 2002/96/ES o odpade z elektrických a elektronických zariadení (OEEZ) a v súlade s národnými právnymi predpismi sa musia použité elektronické prístroje odovzdať do triedeného zberu a musí sa zabezpečiť špecifické spracovanie a recyklácia.

Recyklačná alternatíva k výzve na spätný odber výrobku:

Vlastník elektrického prístroja je alternatívne namiesto spätnej zásielky povinný spolupracovať pri riadnej recyklácii prístroja, čo môže byť za týmto účelom taktiež prenechaný zbernému miestu, ktoré vykoná odstránenie v zmysle národného zákona o recyklácii a čkých komponentov.

Ⓓ

Der Nachdruck oder sonstige Vervielfältigung von Dokumentation und Begleitpapieren der Produkte, auch auszugsweise ist nur mit ausdrücklicher Zustimmung der ISC GmbH zulässig.

Ⓔ

The reprinting or reproduction by any other means, in whole or in part, of documentation and papers accompanying products is permitted only with the express consent of ISC GmbH.

Ⓕ

La réimpression ou une autre reproduction de la documentation et des documents d'accompagnement des produits, même incomplète, n'est autorisée qu'avec l'agrément exprès de l'entreprise ISC GmbH.

Ⓖ

La ristampa o l'ulteriore riproduzione, anche parziale, della documentazione o dei documenti d'accompagnamento dei prodotti è consentita solo con l'esplicita autorizzazione da parte della ISC GmbH.

Ⓓ~~Ⓝ~~

Eftertryk eller anden form for mangfoldiggørelse af skriftligt materiale, ledsagepapirer indbefattet, som omhandler produkter, er kun tilladt efter udtrykkelig tilladelse fra ISC GmbH.

Ⓔ

Eftertryck eller annan duplicering av dokumentation och medföljande underlag för produkter, även utdrag, är endast tillåtet med uttryckligt tillstånd från ISC GmbH.

Ⓒ

Dotisk nebo jiné rozmnožování dokumentace a průvodních dokumentů výrobků, také pouze výňatků, je přípustné výhradně se souhlasem firmy ISC GmbH.

Ⓔ

Kopírovanie alebo iné rozmnožovanie dokumentácie a sprievodných podkladov produktov, a to aj čiastočné, je prípustné len s výslovným povolením spoločnosti ISC GmbH.

- Ⓒ Technische Änderungen vorbehalten
- Ⓒ Technical changes subject to change
- Ⓒ Sous réserve de modifications
- Ⓒ Con riserva di apportare modifiche tecniche
- ⒸⒹ Der tages forbehold för tekniske ændringer
- Ⓒ Förbehåll för tekniska förändringar
- Ⓒ Technické změny vyhrazeny
- Ⓒ Technické změny vyhradené

GUARANTEE CERTIFICATE

Dear Customer,

All of our products undergo strict quality checks to ensure that they reach you in perfect condition. In the unlikely event that your device develops a fault, please contact our service department at the address shown on this guarantee card. Of course, if you would prefer to call us then we are also happy to offer our assistance under the service number printed below. Please note the following terms under which guarantee claims can be made:

1. These guarantee terms cover additional guarantee rights and do not affect your statutory warranty rights. We do not charge you for this guarantee.
2. Our guarantee only covers problems caused by material or manufacturing defects, and it is restricted to the rectification of these defects or replacement of the device. Please note that our devices have not been designed for use in commercial, trade or industrial applications. Consequently, the guarantee is invalidated if the equipment is used in commercial, trade or industrial applications or for other equivalent activities. The following are also excluded from our guarantee: compensation for transport damage, damage caused by failure to comply with the installation/assembly instructions or damage caused by unprofessional installation, failure to comply with the operating instructions (e.g. connection to the wrong mains voltage or current type), misuse or inappropriate use (such as overloading of the device or use of non-approved tools or accessories), failure to comply with the maintenance and safety regulations, ingress of foreign bodies into the device (e.g. sand, stones or dust), effects of force or external influences (e.g. damage caused by the device being dropped) and normal wear resulting from proper operation of the device.

The guarantee is rendered null and void if any attempt is made to tamper with the device.

3. The guarantee is valid for a period of 2 years starting from the purchase date of the device. Guarantee claims should be submitted before the end of the guarantee period within two weeks of the defect being noticed. No guarantee claims will be accepted after the end of the guarantee period. The original guarantee period remains applicable to the device even if repairs are carried out or parts are replaced. In such cases, the work performed or parts fitted will not result in an extension of the guarantee period, and no new guarantee will become active for the work performed or parts fitted. This also applies when an on-site service is used.
4. In order to assert your guarantee claim, please send your defective device postage-free to the address shown below. Please enclose either the original or a copy of your sales receipt or another dated proof of purchase. Please keep your sales receipt in a safe place, as it is your proof of purchase. It would help us if you could describe the nature of the problem in as much detail as possible. If the defect is covered by our guarantee then your device will either be repaired immediately and returned to you, or we will send you a new device.

Of course, we are also happy offer a chargeable repair service for any defects which are not covered by the scope of this guarantee or for units which are no longer covered. To take advantage of this service, please send the device to our service address.

F BULLETIN DE GARANTIE

Chère Cliente, Cher Client,

Nos produits sont soumis à un contrôle de qualité très strict. Si cet appareil devait toutefois ne pas fonctionner impeccablement, nous en serions désolés. Dans un tel cas, nous vous prions de bien vouloir prendre contact avec notre service après-vente à l'adresse indiquée sur le bulletin de garantie. Nous restons également volontiers à votre disposition au numéro de téléphone de service indiqué plus bas. Pour faire valoir une demande de garantie, ce qui suit est valable :

1. Les conditions de garantie règlent les prestations de garantie supplémentaires. Vos droits de garantie légaux ne sont en rien altérés par la garantie présente. Notre prestation de garantie est gratuite.
2. La prestation de garantie s'applique exclusivement aux défauts occasionnés par des vices de fabrication ou de matériau et est limitée à l'élimination de ces défauts ou encore au remplacement de l'appareil. Veillez au fait que nos appareils, conformément à leur affectation, n'ont pas été construits pour être utilisés dans un environnement professionnel, industriel ou artisanal. Un contrat de garantie ne peut avoir lieu dès lors que l'appareil est utilisé à des activités dans des entreprises professionnelles, artisanales ou industrielles ou toute autre activité du même genre. Sont également exclus de notre garantie : les prestations de substitution de dommages dus aux transports, les dommages occasionnés par le non-respect des instructions de montage ou en raison d'une installation non conforme, du non-respect du mode d'emploi (comme par exemple le raccordement à une mauvaise tension réseau ou à un mauvais type de courant), les applications abusives ou non conformes (comme par exemple une surcharge de l'appareil ou encore l'emploi d'accessoires non homologués), le non-respect des prescriptions de maintenance et de sécurité, l'infiltration de corps étrangers dans l'appareil (comme par exemple du sable, des pierres ou de la poussière), l'emploi de la force ou l'influence extérieure (comme par exemple les dommages dus à une chute), ainsi que l'usure normale conforme à l'utilisation.

Le droit à la garantie disparaît dès lors que des interventions ont lieu sur l'appareil.

3. Le délai de garantie s'élève à 2 ans et commence à la date de l'achat de l'appareil. Les demandes de garanties doivent être présentées avant écoulement du délai de garantie, dans les deux semaines suivant le moment auquel le défaut a été reconnu. Toute reconnaissance de demande de garantie après écoulement du délai de garantie est exclue. La réparation ou l'échange de l'appareil n'entraîne nullement une prolongation de la durée de garantie. Elle ne fait pas non plus commencer un nouveau délai de garantie, en raison de cette prestation, pour l'appareil ou pour toute autre pièce de rechange intégrée. Ceci est également valable lorsqu'un service après-vente sur place a été consulté.
4. Pour faire reconnaître votre demande de garantie, veuillez nous envoyer l'appareil défectueux franco de port à l'adresse indiquée ci-dessous. Ajoutez à l'envoi l'original du bon d'achat ou de tout autre preuve de l'achat datée. Veuillez donc toujours bien conserver le bon d'achat en guise de preuve ! Décrivez la raison de la réclamation le plus précisément possible. Si le défaut de l'appareil est compris dans notre prestation de garantie, nous vous retournerons sans délai un appareil réparé ou encore un nouveau.

Bien entendu, nous sommes prêts également à réparer les appareils défectueux contre remboursement des frais, dès lors que l'appareil n'est plus ou pas garanti. Pour ce faire, veuillez envoyer l'appareil à notre adresse de service après-vente.

CERTIFICATO DI GARANZIA

Gentili clienti,

i nostri prodotti sono soggetti ad un rigido controllo di qualità. Se l'apparecchio non dovesse tuttavia funzionare correttamente, ci scusiamo e vi preghiamo di rivolgervi al nostro servizio di assistenza clienti all'indirizzo indicato in questa scheda di garanzia. Siamo a vostra disposizione anche telefonicamente al numero del servizio assistenza sotto indicato. Per la rivendicazione dei diritti di garanzia vale quanto segue:

1. Queste condizioni di garanzia regolano ulteriori prestazioni di garanzia. La presente garanzia non tocca i vostri diritti al ricorso di garanzia previsti dalla legge. Le nostre prestazioni di garanzia sono per voi gratuite.
2. La prestazione di garanzia riguarda esclusivamente le anomalie riconducibili a difetti del materiale o di produzione ed è limitata all'eliminazione di queste anomalie o alla sostituzione dell'apparecchio. Tenete presente che i nostri apparecchi non sono stati costruiti per l'impiego professionale, artigianale o industriale. Un contratto di garanzia non viene concluso quando l'apparecchio viene usato in imprese commerciali, artigianali o industriali, o con attività equivalenti. Dalla nostra garanzia sono escluse inoltre le prestazioni di risarcimento per danni dovuti al trasporto o danni causati dalla mancata osservanza delle istruzioni per il montaggio o per installazione non corretta, dalla mancata osservanza delle istruzioni per l'uso (come per es. collegamento a tensione di rete o tipo di corrente non corretto), dall'uso improprio o illecito (come per es. sovraccarico dell'apparecchio o utilizzo di utensili o accessori non consentiti), dalla mancata osservanza delle norme di sicurezza e di manutenzione, dalla penetrazione di corpi estranei nell'apparecchio (come per es. sabbia, pietre o polvere), dall'impiego della forza o dall'influsso esterno (come per es. danni dovuti a caduta) e dall'usura normale e dovuta all'impiego.

Il diritti di garanzia decadono quando sono già effettuati interventi sull'apparecchio.

3. Il periodo di garanzia è 2 anni e inizia alla data d'acquisto dell'apparecchio. I diritti di garanzia devono essere fatti valere prima della scadenza del periodo di garanzia, entro due settimane dopo avere accertato il difetto. È esclusa la rivendicazione di diritti di garanzia dopo la scadenza del relativo periodo. La riparazione o la sostituzione dell'apparecchio non comporta una proroga del periodo di garanzia e con questa prestazione per l'apparecchio o per pezzi di ricambio eventualmente installati non inizia un nuovo periodo di garanzia. Questo vale anche nel caso si ricorra ad un servizio sul posto.
4. Per la rivendicazione dei vostri diritti di garanzia inviate l'apparecchio difettoso franco di porto all'indirizzo sotto indicato. Allegate lo scontrino di cassa in originale o un'altra prova d'acquisto che riporti la data. Conservate bene perciò lo scontrino di cassa come prova! Indicate il motivo di reclamo nel modo più dettagliato possibile. Se il difetto dell'apparecchio rientra nella nostra prestazione di garanzia, ricevete l'apparecchio riparato o un apparecchio nuovo a stretto giro di posta.

Naturalmente effettuiamo a pagamento anche riparazioni sull'apparecchio che non rientrano o non rientrano più nella garanzia. A tale scopo inviate l'apparecchio all'indirizzo del servizio assistenza.

DK N GARANTIBEVIS

Kære kunde!

Vore produkter er underlagt streng kvalitetskontrol. Hvis produktet alligevel på et tidspunkt skulle udvise fejl, beklager vi naturligvis dette og beder dig kontakte vores kundeservice på adressen, som står angivet på dette garantibevis. Du kan naturligvis også ringe til os på det nedenfor angivne servicenummer. For indfrielse af garantikrav gælder følgende:

1. Nærværende garanti fastsætter betingelserne for udvidede garantiydelser. Garantibestemmelser fastsat ved lov berøres ikke af nærværende garanti. Vores garantiydelser er gratis.
2. Garantiydelserne omfatter udelukkende mangler, som kan føres tilbage til materiale- eller produktionsfejl, og begrænser sig til afhjælpning af disse resp. levering af erstatningsprodukt. Bemærk, at vore produkter ikke er konstrueret til erhvervsmæssig, håndværksmæssig eller industriel brug. Garantiaftale kan derfor ikke anses for indgået, såfremt produktet anvendes i erhvervsmæssigt, håndværksmæssigt, industrielt eller lignende øjemed. Endvidere dækker garantien ikke erstatningsydelser for transportskader, skader som følge af tilsidesættelse af montagevejledningens anvisninger eller som følge af usagkyndig installation, tilsidesættelse af brugsanvisningen (f.eks. tilslutning til forkert netspænding eller strømtype), misbrug eller usagkyndig anvendelse (f.eks. overbelastning eller brug af værktøj eller tilbehør, som ikke er godkendt), tilsidesættelse af vedligeholdelses- og sikkerhedsforskrifter, indtrængen af fremmedlegemer i apparatet (f.eks. sand, sten eller støv), brug af vold eller eksterne påvirkninger udefra (f.eks. fordi produktet tabes) samt skader, der hidrører fra almindelig slitage.

Garantien mister sin gyldighed, hvis der allerede er blevet foretaget indgreb i apparatet.

3. Garantiperioden udgør 2 år at regne fra købsdatoen. Garantikrav skal gøres gældende inden for to uger, efter at defekten er blevet konstateret. Garantikrav kan ikke gøres gældende efter garantiperiodens udløb. Reparation eller udskiftning af apparatet medfører ikke forlængelse af garantiperioden, heller ikke for eventuelt indbyggede reservedele. Dette gælder også servicearbejder, der foretages på stedet.
4. For at kunne gøre garantikrav gældende skal du sende det defekte produkt portofrit til nedenstående adresse. Original købskvittering eller lignende dateret dokumentation skal vedsendes. Købskvitteringen skal gemmes som dokumentation! Beskriv venligst så nøjagtigt som muligt grunden til din reklamation. Er defekten omfattet af garantien, vil produktet omgående blive repareret og returneret, eller du vil modtage et helt nyt.

Mod betaling udbedrer vi naturligvis også gerne defekter på produktet, som ikke/ikke længere er omfattet af garantien. Du skal blot indsende produktet til vores serviceadresse.

S GARANTIBEVIS

Bästa kund,

Våra produkter genomgår en sträng kvalitetskontroll. Om denna produkt mot förmodan inte fungerar på rätt sätt, beklagar vi detta och ber dig att kontakta vår serviceavdelning under adressen som anges på garantikortet. Vi står även gärna till tjänst på telefon under servicenumret som anges nedan. Följande punkter gäller för att du ska kunna göra anspråk på garantin:

1. I dessa garantivillkor regleras extra garantitjänster. Garantianspråk som regleras enligt lag påverkas inte av denna garanti. Våra garantitjänster är gratis för dig.
2. Garantitjänsterna täcker endast in sådana brister som kan härledas till material- eller fabrikationsfel och är begränsade till arbetsuppgifter som syftar till att åtgärda dessa brister eller byta ut produkten. Tänk på att våra produkter endast får användas till ändamålsenligt syfte och inte har konstruerats för yrkesmässig, hantverksmässig eller industriell användning. Ett garantiavtal sluts därför ej om produkten ska användas inom yrkesmässiga, hantverksmässiga eller industriella verksamheter eller vid liknande aktiviteter. Vår garanti omfattar dessutom inte ersättning för transportskador, skador som kan härledas till missaktade monteringsanvisningar eller ej föreskriven installation, åsidosatt bruksanvisning (t ex anslutning till felaktig nätspänning eller strömart), missbruk eller ej ändamålsenliga användningar (t ex överbelastning av produkten eller användning av ej godkända insatsverktyg eller tillbehör), åsidosatta underhålls- och säkerhetsbestämmelser, främmande partiklar som har trängt in i produkten (t ex sand, sten eller damm), yttre våld eller yttre påverkan (t ex skador om produkten har fallit ned) samt normalt och användningsbundet slitage.

Anspråk på garanti upphör att gälla om ingrepp redan har gjorts i produkten.

3. Garantitiden uppgår till 2 år och gäller från datumet när produkten köptes. Medan garantitiden fortfarande gäller ska anspråk på garanti ställas inom två veckor efter att defekten fastställdes. Det är inte möjligt att ställa anspråk på garanti efter att garantitiden har löpt ut. Garantitiden förlängs inte när produkten repareras eller byts ut, dessutom medför sådana arbeten inte att en ny garantiid börjar gälla för produkten eller för ev. reservdelar som har monterats in. Detta gäller även vid hembesök.
4. För att du ska kunna ställa anspråk på garantin ska den defekta produkten skickas in i tillräckligt frankerat skick till adressen som anges nedan. Bifoga kvittot i original eller ett annat daterat köpebevis. Förvara därför kassakvittot på en säker plats! Beskriv orsaken till reklamationen så noggrant som möjligt. Om defekten i produkten täcks av våra garantitjänster, får du genast en reparerad eller ny apparat av oss.

Givetvis kan vi även, mot debitering, åtgärda skador som antingen inte täcks av garantin eller som har uppstått efter garantitidens slut. Skicka in produkten till nedanstående serviceadress.

ZÁRUČNÍ LIST

Vážená zákaznice, vážený zákazníku,

naše výrobky podléhají přísné kontrole kvality. Pokud i přesto tento přístroj bezvadně nefunguje, velice toho litujeme a prosíme Vás, abyste se obrátili na náš zákaznický servis, jehož adresa je uvedena na tomto záručním listu. Rádi Vám budeme k dispozici také telefonicky na níže uvedeném servisním čísle. Pro uplatňování nároků na záruku platí následující:

1. Tyto záruční podmínky upravují dodatečný záruční servis. Vašich zákonných nároků na záruku se tato záruka netýká. Náš záruční servis je pro Vás bezplatný.
2. Záruční servis se vztahuje výhradně na nedostatky, které lze odvodit z vad materiálu nebo výrobních vad a je také omezen pouze na odstranění těchto nedostatků, resp. výměnu přístroje. Dbejte prosím na to, že naše přístroje nebyly podle svého účelu určeny konstruovány pro živnostenské, řemeslnické nebo průmyslové použití. Záruční smlouva tak není realizována, pokud byl přístroj používán v živnostenských, řemeslných nebo průmyslových podnicích a při srovnatelných činnostech. Z naší záruky je dále vyloučeno poskytnutí náhrady za dopravní škody, škody způsobené nedodržováním montážního návodu nebo z důvodů neodborné instalace, nedodržování návodu k použití (jako např. připojení na chybné síťové napětí nebo druh proudu), nedovoleného nebo neodborného používání (jako např. přetížení přístroje nebo použití neschválených vložných nástrojů nebo příslušenství), nedodržování pokynů pro údržbu a bezpečnostních pokynů, vniknutí cizích těles do přístroje (jako např. písek, kameny nebo prach), použití násilí nebo poškození v důsledku cizích vlivů (jako např. škody způsobené pádem), jakož také běžného opotřebení způsobeného používáním.

Nárok na záruku zaniká, pokud bylo do přístroje již zasahováno.

3. Záruční doba činí 2 roky a začíná datem koupě přístroje. Nároky na záruku před vypršením záruční doby je třeba uplatňovat během dvou týdnů od zjištění defektu. Uplatňování nároků na záruku po vypršení záruční doby je vyloučeno. Oprava nebo výměna přístroje nevede k prodloužení záruční doby, ani k zahájení nové záruční doby za provedený výkon pro přístroj nebo pro případné zamontované náhradní díly. Toto platí také v případě servisu v místě Vašeho bydliště.
4. Při uplatňování Vašeho nároku na záruku zašlete prosím přístroj bez poštovného na níže uvedenou adresu. Přiložte originál prodejního dokladu nebo jiného datovaného potvrzení o koupi. Pokladní lístek si proto dobře uložte jako důkaz! Popište nám prosím pokud možno přesně důvod reklamace. Je-li defekt přístroje v našem záručním servisu obsažen, obdržíte obratem opravený nebo nový přístroj.

Samozřejmě rádi za úhradu nákladů odstraníme defekty na přístroji, které nespadají nebo již nespadají do rozsahu záruky. K tomu nám přístroj prosím zašlete na naši servisní adresu.

SK ZÁRUČNÝ LIST

Vážená zákazníčka, vážený zákazník,

naše výrobky podliehajú prísnej kontrole kvality. V prípade, že nebude prístroj napriek tomu bezchybne fungovať, je nám to veľmi ľúto a prosíme Vás, aby ste sa obrátili na našu servisnú službu na adrese uvedenej na tomto záručnom liste. Radi Vám budeme k dispozícii taktiež telefonicky na uvedenom servisnom telefónnom čísle. Pri uplatňovaní nárokov na záručné plnenie platia nasledujúce podmienky:

1. Tieto záručné podmienky upravujú dodatočné záručné plnenie. Vaše zákonné nároky na záruku nie sú touto zárukou dotknuté. Naše záručné plnenie je pre Vás zadarmo.
2. Záručné plnenie sa vzťahuje výlučne len na nedostatky, ktoré sú spôsobené chybami materiálu alebo výrobnými chybami, a je obmedzené na odstránenie týchto nedostatkov resp. výmenu prístroja. Prosím, dbajte na to, že naše prístroje neboli svojim určením konštruované na profesionálne, remeselnícke ani priemyselné použitie. Táto záručná zmluva sa preto neuzatvára, ak sa prístroj bude používať v profesionálnych, remeselníckych alebo priemyselných prevádzkach ako aj na činnosti rovnocenné s takýmto použitím. Z našej záruky sú okrem toho vylúčené náhradné plnenie za škody pri transporte, škody spôsobené nedodržaním návodu na montáž alebo na základe neodbornej inštalácie, nedodržaním návodu na použitie (ako napr. pripojením na nesprávne sieťové napätie alebo druh prúdu), zneužívaním alebo nesprávnym používaním (ako napr. preťaženie prístroja alebo použitie neprípustných pracovných nástrojov alebo príslušenstva), nedodržaním pokynov pre údržbu a bezpečnostných pokynov, vniknutím cudzích telies do prístroja (ako napr. piesok, kamene alebo prach), použitím násilia alebo cudzieho pôsobenia (napr. škody spôsobené pádom), a taktiež je vylúčené bežné opotrebenie primerané použitiu.

Nárok na záruku zaniká, ak už boli na prístroji svojvoľne uskutočnené zásahy.
3. Doba záruky je 2 roky a začína sa dátumom nákupu prístroja. Nároky na záruku sa musia uplatniť pred koncom uplynutia záručnej doby do dvoch týždňov od zistenia nedostatku. Uplatnenie nárokov na záruku po uplynutí záručnej doby je vylúčené. Oprava alebo výmena prístroja nevedie k predĺženiu záručnej doby ani nedochádza na základe tohto plnenia ku vzniku novej záručnej doby pre prístroj ani pre akékoľvek inštalované náhradné diely. To platí taktiež pri nasadení miestneho servisu.
4. Pre uplatnenie nároku na záruku nám prosím zašlite defektný prístroj oslobodený od poštovného na dole uvedenú adresu. Priložte predajný doklad v origináli alebo iný doklad o zakúpení s dátumom. Prosím, starostlivo si preto uschovajte pokladničný blok ako doklad o zakúpení! Prosím, popíšte nám čo najpresnejšie dôvod reklamácie. Ak spadá defekt prístroja pod naše záručné plnenie, dostanete obratom naspäť opravený alebo nový prístroj.

Samozrejme Vám radi opravíme závady na prístroji na vaše náklady, ak tieto závady nespádajú alebo už nespádajú do rozsahu záruky. Prosím, pošlite nám v takom prípade prístroj na našu servisnú adresu.

D GARANTIEURKUNDE

Sehr geehrte Kundin, sehr geehrter Kunde,

unsere Produkte unterliegen einer strengen Qualitätskontrolle. Sollte dieses Gerät dennoch einmal nicht einwandfrei funktionieren, bedauern wir dies sehr und bitten Sie, sich an unseren Servicedienst unter der auf dieser Garantiekarte angegebenen Adresse zu wenden. Gern stehen wir Ihnen auch telefonisch über die unten angegebene Servicrufnummer zur Verfügung. Für die Geltendmachung von Garantieansprüchen gilt Folgendes:

1. Diese Garantiebedingungen regeln zusätzliche Garantieleistungen. Ihre gesetzlichen Gewährleistungsansprüche werden von dieser Garantie nicht berührt. Unsere Garantieleistung ist für Sie kostenlos.
2. Die Garantieleistung erstreckt sich ausschließlich auf Mängel, die auf Material- oder Herstellungsfehler zurückzuführen sind und ist auf die Behebung dieser Mängel bzw. den Austausch des Gerätes beschränkt. Bitte beachten Sie, dass unsere Geräte bestimmungsgemäß nicht für den gewerblichen, handwerklichen oder industriellen Einsatz konstruiert wurden. Ein Garantievertrag kommt daher nicht zustande, wenn das Gerät in Gewerbe-, Handwerks- oder Industriebetrieben sowie bei gleichzusetzenden Tätigkeiten eingesetzt wird.

Von unserer Garantie sind ferner Ersatzleistungen für Transportschäden, Schäden durch Nichtbeachtung der Montageanleitung oder aufgrund nicht fachgerechter Installation, Nichtbeachtung der Gebrauchsanleitung (wie durch z.B. Anschluss an eine falsche Netzspannung oder Stromart), missbräuchliche oder unsachgemäße Anwendungen (wie z.B. Überlastung des Gerätes oder Verwendung von nicht zugelassenen Einsatzwerkzeugen oder Zubehör), Nichtbeachtung der Wartungs- und Sicherheitsbestimmungen, Eindringen von Fremdkörpern in das Gerät (wie z.B. Sand, Steine oder Staub), Gewaltanwendung oder Fremdeinwirkungen (wie z. B. Schäden durch Herunterfallen) sowie durch verwendungsgemäßen, üblichen Verschleiß ausgeschlossen.

Der Garantieanspruch erlischt, wenn an dem Gerät bereits Eingriffe vorgenommen wurden.

3. Die Garantiezeit beträgt 2 Jahre und beginnt mit dem Kaufdatum des Gerätes. Garantieansprüche sind vor Ablauf der Garantiezeit innerhalb von zwei Wochen, nachdem Sie den Defekt erkannt haben, geltend zu machen. Die Geltendmachung von Garantieansprüchen nach Ablauf der Garantiezeit ist ausgeschlossen. Die Reparatur oder der Austausch des Gerätes führt weder zu einer Verlängerung der Garantiezeit noch wird eine neue Garantiezeit durch diese Leistung für das Gerät oder für etwaige eingebaute Ersatzteile in Gang gesetzt. Dies gilt auch bei Einsatz eines Vor-Ort-Services.
4. Für die Geltendmachung Ihres Garantieanspruches übersenden Sie bitte das defekte Gerät portofrei an die unten angegebene Adresse. Fügen Sie den Verkaufsbeleg im Original oder einen sonstigen datierten Kaufnachweis bei. Bitte bewahren Sie deshalb den Kassenbon als Nachweis gut auf! Beschreiben Sie uns bitte den Reklamationsgrund möglichst genau. Ist der Defekt des Gerätes von unserer Garantieleistung erfasst, erhalten Sie umgehend ein repariertes oder neues Gerät zurück.

Selbstverständlich beheben wir gegen Erstattung der Kosten auch gerne Defekte am Gerät, die vom Garantieumfang nicht oder nicht mehr erfasst sind. Dazu senden Sie das Gerät bitte an unsere Serviceadresse.

iSC GmbH • Eschenstraße 6 • 94405 Landau/Isar (Deutschland)

Telefon: +49 [0] 180 5 120 509 • Telefax +49 [0] 180 5 835 830 (Anrufrufen: 0,14 Euro/Minute, Festnetz der T-Com)

E-Mail: info@isc-gmbh.info • Internet: www.isc-gmbh.info

