

- BR** Manual de instruções original  
Furadeira de bancada
- E** Manual de instrucciones original  
Taladro de columna
- GB** Original operating instructions  
Bench Drill

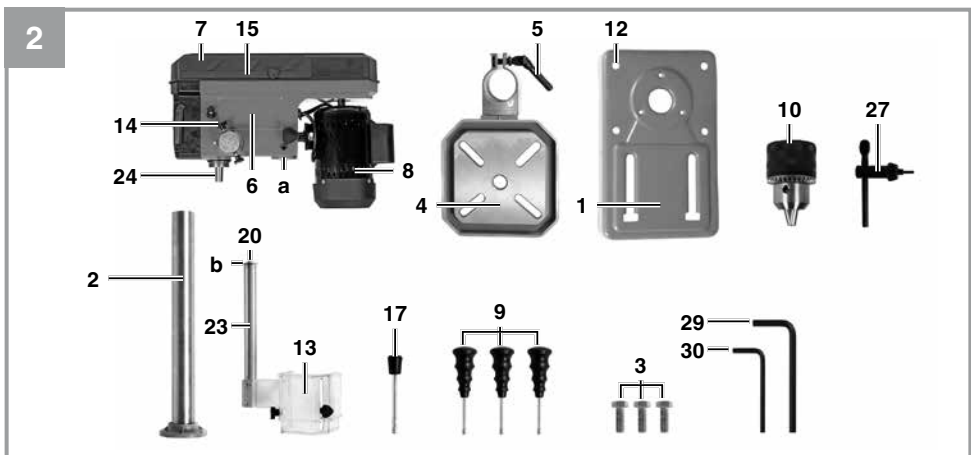
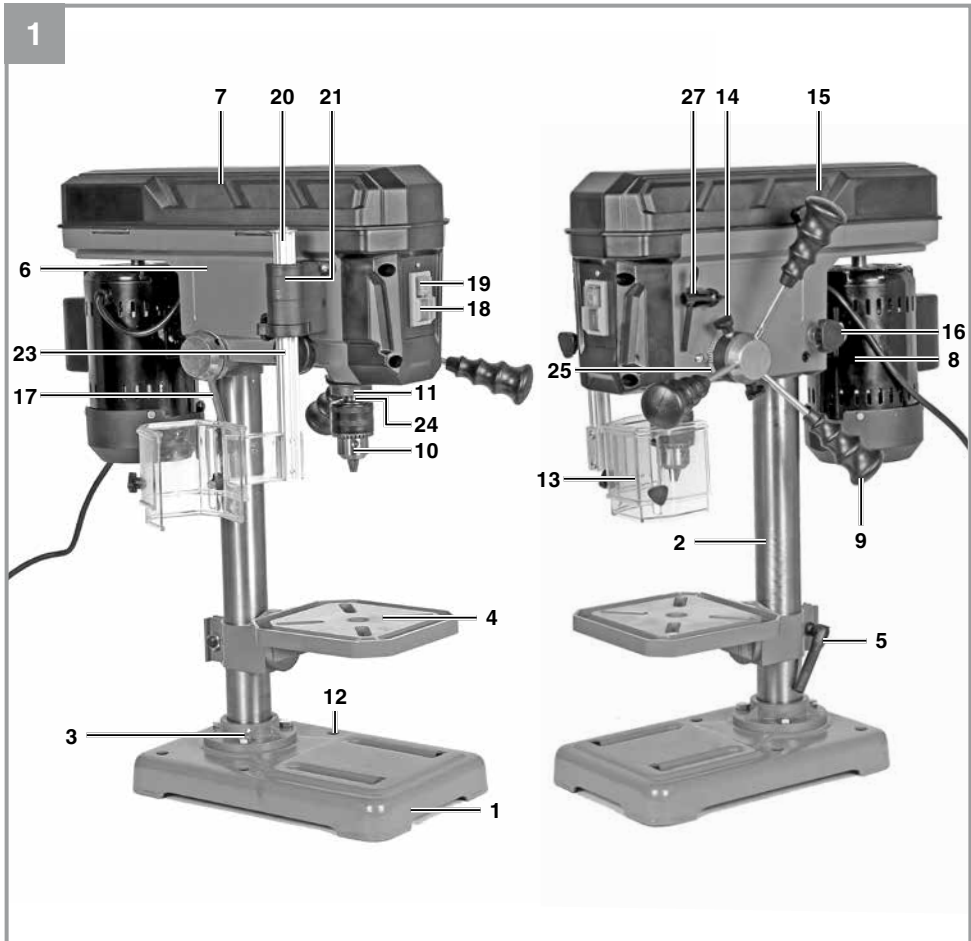
**Atenção!**

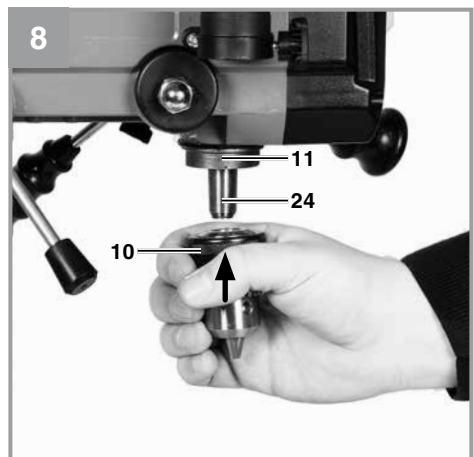
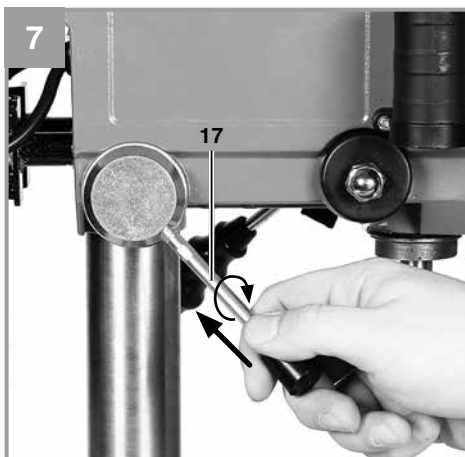
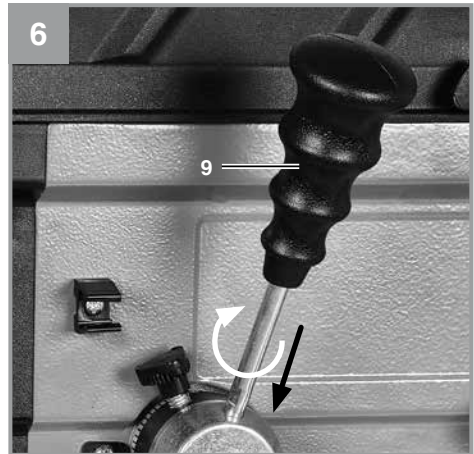
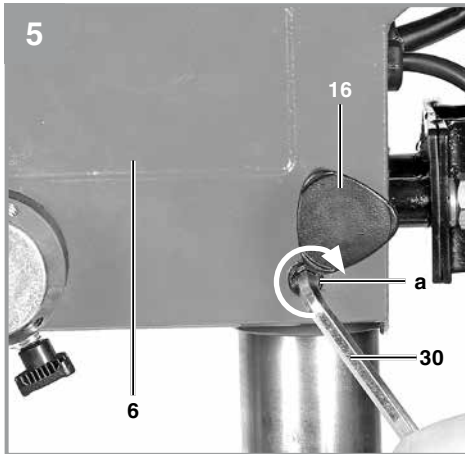
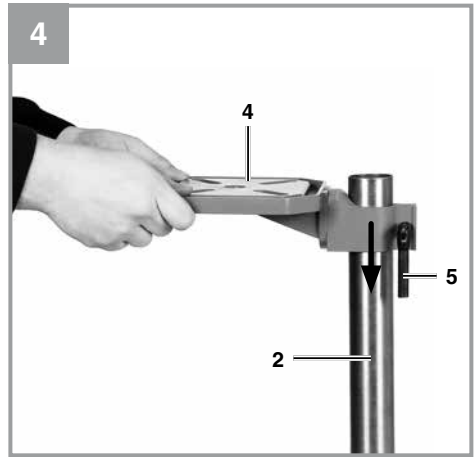
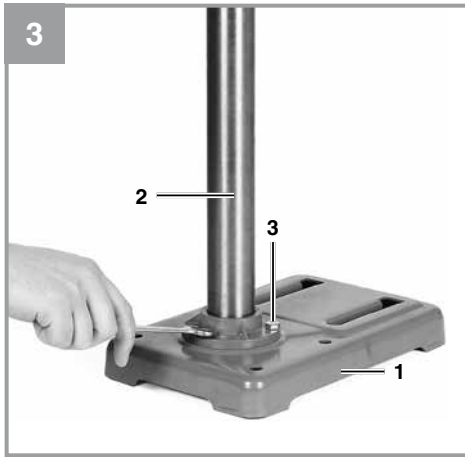
Este manual de instruções foi criado para ambas às versões do aparelho: 127 V e 220 V.

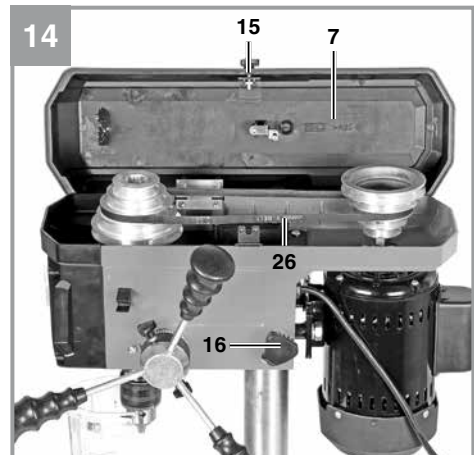
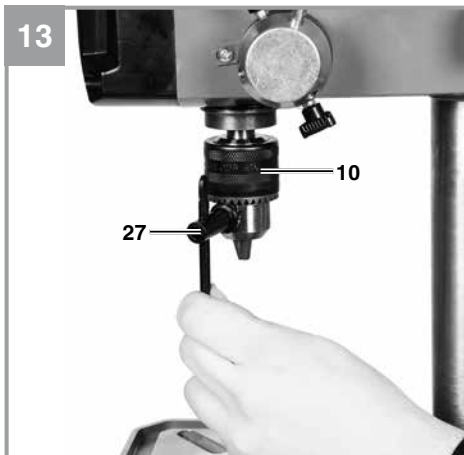
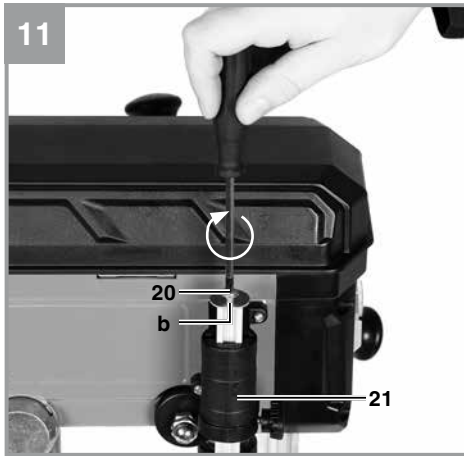
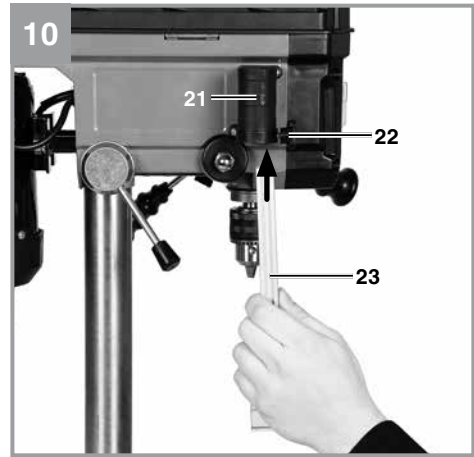
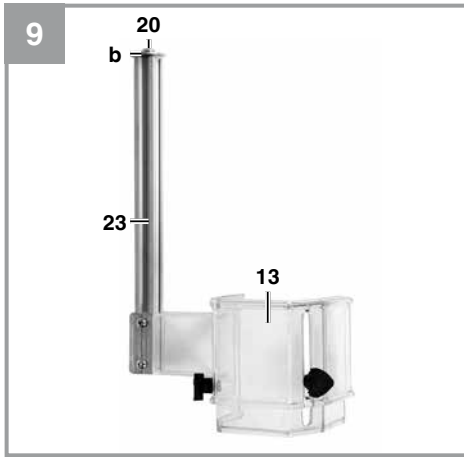
**Atenção!**

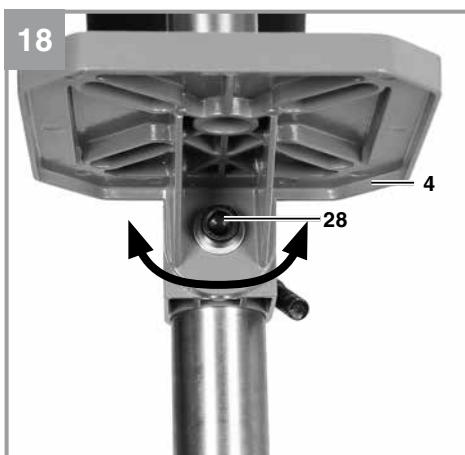
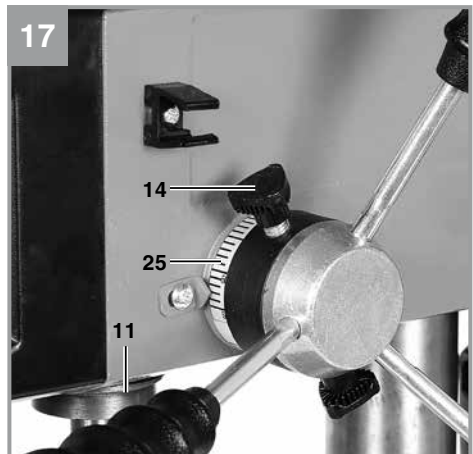
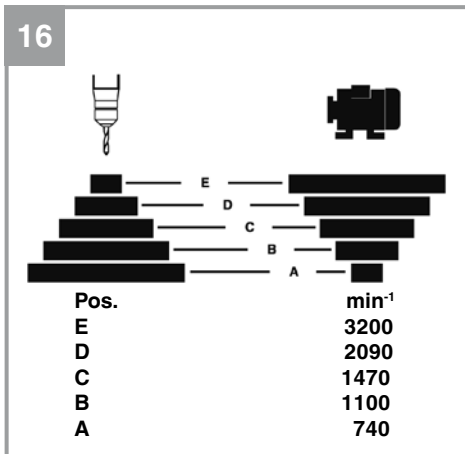
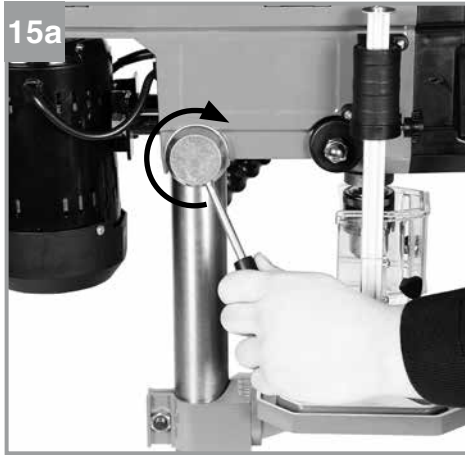
O aparelho, no entanto foi desenvolvido somente para uma única voltagem: ou 127 V, ou 220 V. Assim, verifique a voltagem do mesmo antes de conectá-lo à tomada de energia elétrica.













**“Aviso – Leia o manual de instruções para reduzir o risco de ferimentos”**



**Use proteção auricular.** O ruído pode provocar perda auditiva.



**Use máscara de proteção contra o pó.** Durante os trabalhos em madeira e outros materiais pode haver formação de pó prejudicial à saúde. Os materiais que contenham amianto não devem ser trabalhados!



**Use óculos de proteção.** As faíscas produzidas durante o trabalho ou as aparas, os estilhaços e a poeira que saem do aparelho, podem provocar danos à visão.



**Use roupas de proteção adequadas para o serviço (ajustadas ao corpo) quando for operar a furadeira de bancada.**



**Use rede de proteção caso tenha cabelos compridos.**

**Atenção!** Ao utilizar ferramentas, devem ser respeitadas algumas medidas de segurança para prevenir acidentes e/ou danos. Portanto, leia atentamente este manual de instruções. Guarde-o em um local seguro, para que se possa consultar a qualquer momento. Caso o aparelho seja utilizado por terceiros, entregue também este manual de instruções. Não nos responsabilizamos pelos acidentes e/ou danos causados pela não observância deste manual e das instruções de segurança.

## 1. Instruções de segurança

### Perigo!

#### **Leia todas as instruções de segurança e indicações.**

O não cumprimento das instruções de segurança e indicações pode provocar choques elétricos, incêndios e/ou ferimentos graves.

#### **Guarde todas as instruções de segurança e indicações para ser consultadas a qualquer momento.**

#### **Instruções de segurança gerais relativas a ferramentas elétricas**

1. **Mantenha a área de trabalho arrumada!**
  - Uma área de trabalho desarrumada aumenta o perigo de acidentes.
2. **Tenha em atenção as influências do meio ambiente!**
  - Não exponha os aparelhos à chuva.
  - Não use as ferramentas em ambientes úmidos ou molhados.
  - Assegure uma boa iluminação.
  - Não use as ferramentas na proximidade de líquidos ou gases inflamáveis.
3. **Proteja-se contra choques elétricos!**
  - Evite o contato físico com peças ligadas à terra.
4. **Mantenha outras pessoas afastadas!**
  - Não deixe outras pessoas tocar na ferramenta ou no cabo de alimentação. Mantenha-as afastadas da área de trabalho.
5. **Guarde as ferramentas!**
  - As ferramentas que não estão sendo usadas devem ser guardadas num local seco e fechado, fora do alcance das crianças.
6. **Não sobrecarregue as ferramentas!**
  - As ferramentas trabalham melhor e com mais segurança dentro dos limites de potência indicados.
7. **Use a ferramenta correta!**
  - Não use ferramentas com potência insuficiente para trabalhos exigentes.
  - Não use ferramentas para fins ou trabalhos para os quais não sejam adequadas. Não utilize, por exemplo, nenhum tipo de serra circular de mão para cortar árvores ou galhos.
8. **Use vestuário de trabalho adequado!**
  - Não use roupas largas ou jóias, pois podem ser apanhadas por peças em movimento.
  - Durante os trabalhos no exterior, recomenda-se o uso de calçado antiderrapante.
  - Se tiver cabelos compridos, use uma rede para prender o cabelo.
9. **Utilize equipamento de proteção!**
  - Use óculos de proteção
  - Use uma máscara respiratória durante os trabalhos que façam pó.
10. **Ligue o dispositivo de extração de poeiras à máquina!**
  - Se existirem ligações para o dispositivo de extração de poeiras e de recolha, certifique-se de que estas estão ligadas e são utilizadas.
11. **Não use o cabo para fins a que não se destina.**
  - Não use o cabo para retirar o plugue da tomada. Proteja o cabo de calor, óleo e arestas vivas.
12. **Fixe a peça a trabalhar!**
  - Use dispositivos de fixação ou uma morsa para imobilizar a peça a trabalhar. Deste modo, a peça estará mais segura do que na sua mão.
13. **Evite posições incômodas!**
  - Certifique-se de que está numa posição segura e mantenha sempre o equilíbrio.
14. **Trate da conservação das ferramentas com cuidado!**
  - Mantenha as ferramentas afiadas e limpas, a fim de garantir um trabalho de qualidade e em segurança.
  - Cumpra as normas de manutenção e as instruções para a substituição da lâmina.
  - Verifique regularmente o plugue e o cabo elétrico e, em caso de danos, mande-os substituir por um electricista habilitado.
  - Verifique regularmente as extensões de cabos elétricos e substitua as que estão danificadas.
  - Mantenha os punhos secos e limpos de óleo e gordura.
15. **Retire o plugue da tomada:**
  - sempre que não utilizar o aparelho, antes de

operações de manutenção e durante a mudança de ferramentas, como, por exemplo, no caso das lâminas de serra, das brocas ou das fresas.

#### **16. Não se esqueça da chave de ferramentas encaixada!**

- Antes de ligar o aparelho, verifique se chaves ou ferramentas de ajuste não ficaram esquecidas no aparelho.

#### **17. Evite arranques inadvertidos!**

- Antes de ligar o aparelho à corrente elétrica, certifique-se de que o interruptor está desligado.

#### **18. Extensões ao ar livre**

- Ao ar livre use unicamente extensões elétricas adequadas para esse meio e devidamente identificadas para o efeito.

#### **19. Esteja sempre atento!**

- Observe sempre com atenção o trabalho que está realizando. Proceda de modo sensato. Não use a ferramenta se estiver desconcentrado.

#### **20. Verifique se o aparelho não apresenta danos!**

- Antes de voltar a usar uma ferramenta, verifique cuidadosamente se os dispositivos de proteção ou peças com danos menores funcionam de modo correto e adequado.

- Verifique se o funcionamento das peças móveis está em ordem, se não estão emperradas ou se existem peças danificadas. Todas as peças têm de estar montadas corretamente e as indispensáveis condições de funcionamento do aparelho têm de estar asseguradas.

- Os dispositivos e peças de proteção danificados devem ser reparados ou substituídos numa oficina de assistência técnica, desde que as instruções de utilização não mencionem nada em contrário.

- Os interruptores danificados devem ser substituídos numa oficina onde seja prestada assistência técnica a clientes.

- Não use ferramentas em que não seja possível ligar e desligar o interruptor.

#### **21. AVISO!**

- O uso de ferramentas de trabalho ou de acessórios de marcas terceiras poderá constituir perigo de ferimento.

#### **22. Deixe a ferramenta ser reparada apenas por técnicos habilitados!**

- Esta ferramenta elétrica corresponde os reparos de segurança aplicáveis. As reparações só devem ser realizadas por um electricista de AT credenciada, na qual são

utilizadas peça sobresselentes originais. Cas contrário, o usuário poderá sofrer acidentes.

#### **Indicações de segurança especiais**

Na construção da furadeira de bancada, teve-se em atenção a redução máxima de perigos provenientes da utilização adequada. No entanto, devem ser respeitadas algumas medidas de segurança para que os restantes perigos possam ser eliminados.

#### **Respeitar a tensão de rede correta!**

Certifique-se de que a tensão da rede é igual à tensão na placa de características.

#### **Utilizar uma tomada com ligação à terra!**

O aparelho só pode ser ligado a uma tomada com uma ligação à terra adequada.

#### **Extensão elétrica!**

A secção transversal de uma extensão elétrica tem de ter no mínimo 1,5 mm<sup>2</sup>. Desenrole sempre o tambor para cabos até ao fim antes de o utilizar. Verifique se o cabo está danificado.

#### **Proteção contra choques elétricos!**

Proteja o aparelho contra a humidade.

O aparelho não pode estar úmido nem ser operado num ambiente úmido. Antes de cada utilização verifique se o aparelho e o cabo de ligação à rede com plugue estão danificados. Evite o contacto físico com peças ligadas à terra, como p. ex. tubos, radiadores, etc...

#### **Proteção contra incêndios ou explosões!**

No interior do aparelho encontram-se componentes que produzem faíscas. Não use o aparelho na proximidade de líquidos ou gases inflamáveis. No caso de inobservância existe perigo de incêndio ou explosão.

#### **Trate o aparelho com cuidado!**

Para retirar o plugue da tomada não puxe pelo cabo. Proteja o cabo da ação do calor, do óleo e das arestas vivas. Mantenha as ferramentas sempre bem afiadas e limpas, a fim de garantir um trabalho de qualidade e em segurança. Cumpra as normas de manutenção e as instruções para substituir a ferramenta.

#### **Use vestuário de trabalho e equipamento de proteção adequados!**

Roupas largas não são adequadas, pois podem ser apanhadas por peças em movimento ou pode ficar presas. Se tiver cabelos compridos,



prenda-os com uma rede própria para esse efeito. Nunca use jóias ao trabalhar com ferramentas. Use sempre óculos de proteção. A inobservância pode levar a ferimentos nos olhos.

#### **Mantenha a área de trabalho arrumada!**

Uma área de trabalho desarrumada aumenta o perigo de acidentes. Não deixe ficar ferramentas, objetos ou cabos nas proximidades da área de trabalho, perigo de tropeçar! Assegure uma boa iluminação.

#### **Preste atenção a outras pessoas!**

Preste atenção a outras pessoas, especialmente crianças, quando utiliza o aparelho e mantenha-as afastadas da área de trabalho. Não deixe ninguém tocar no aparelho ou no cabo.

#### **Guarde as ferramentas de forma segura!**

As ferramentas que não estejam sendo usadas devem ser guardadas num local seco e fechado, fora do alcance das crianças.

#### **Não sobrecarregue o aparelho!**

Trabalhe apenas dentro dos limites de potência indicados. Não use ferramentas com potência insuficiente para trabalhos exigentes. Não use as ferramentas para fins a que não se destinam.

#### **Posição segura durante o trabalho!**

Preste atenção a uma posição segura durante o trabalho. Evite posições incômodas e mantenha sempre o equilíbrio.

#### **Retire o plugue da tomada**

Sempre que não utilizar o aparelho, antes de operações de manutenção e durante a mudança da broca.

#### **Retire a ficha da tomada**

Assegure-se de que a ligação à rede está protegida com, pelo menos, 10 A.

#### **Evite arranques inadvertidos!**

Antes de ligar o aparelho à corrente elétrica, certifique-se de que o interruptor está desligado.

#### **Observe o trabalho!**

Observe sempre a máquina e o objeto que está sendo trabalhado. Nunca utilize a máquina se estiver desconcentrado ou distraído. Nunca utilize a máquina se estiver sob o efeito de álcool ou de medicamentos.

#### **Tamanho máximo das peças**

Só é permitido trabalhar peças (máx. 20 x 20 cm) que possam ser firmemente fixadas à superfície de trabalho ou na morsa.

#### **Verifique a ferramenta quanto à existência de danos!**

Antes de usar uma ferramenta, verifique cuidadosamente se os dispositivos de proteção ou peças com danos menores funcionam de modo correto. Controle regularmente o cabo da ferramenta. Todas as peças têm de estar montadas corretamente e as indispensáveis condições de funcionamento têm de estar asseguradas. Os dispositivos e peças de proteção danificados devem ser reparados ou substituídos numa oficina de assistência técnica, desde que o manual de instruções não mencione nada em contrário. Não use ferramentas em que não seja possível ligar e desligar o interruptor.

**Aviso!** O uso de ferramentas de trabalho ou de acessórios diferentes do indicado nas instruções de utilização poderá constituir perigo de ferimento.

**Leia o manual de instruções e siga as indicações nele contidas.**

## **2. Descrição da ferramenta e material fornecido**

### **2.1 Descrição do aparelho (fig. 1)**

1. Base da máquina
2. Coluna
3. Parafusos de fixação
4. Superfície de trabalho
5. Parafuso de aperto
6. Cabeçote da máquina
7. Cobertura da correia em V
8. Motor
9. Punhos
10. Mandril de aperto
11. Eixo
12. Orifícios de fixação
13. Proteção contra aparas
14. Limitador de profundidade
15. Parafuso para cobertura da correia em V
16. Parafuso de aperto
17. Alavanca de aperto
18. Interruptor para ligar (ON)
19. Interruptor para desligar (OFF)
20. Parafuso limitador para a proteção contra

- aparas
21. Suporte para a proteção contra aparas
  22. Parafuso de retenção para a proteção contra aparas
  23. Régua de fixação para a proteção contra aparas
  24. Alojamento do Mandril
  25. Anel graduado
  26. Correia trapezoidal
  27. Chave de aperto para mandril
  28. Parafuso sextavado
  29. Chave hexagonal de 10 mm
  30. Chave hexagonal de 6 mm

## 2.2 Material fornecido

Com a ajuda da descrição do material, verifique se o aparelho se encontra completo. Caso faltem peças, dirija-se no local onde adquiriu o aparelho, juntamente com a cópia da nota fiscal, dentro do prazo fixado pelas leis de proteção do consumidor em seu país.

- Abra a embalagem e retire cuidadosamente o aparelho.
- Remova o material da embalagem, assim como os dispositivos de segurança da embalagem e de transporte (caso existam).
- Verifique se o aparelho está completo.
- Verifique se o aparelho e as peças acessórias apresentam danos de transporte.
- Se possível, guarde a embalagem até o término do período de garantia.

### Perigo!

**O aparelho e o material da embalagem não são brinquedos! As crianças não devem brincar com sacos de plástico, películas ou peças de pequena dimensão! Existe o perigo de deglutição e asfixia!**

- Furadeira de bancada
- Proteção articulada contra aparas
- Bucha
- Manual de instruções original

## 3. Utilização adequada

Esta furadeira de bancada destina-se a perfurar metal, plástico, madeira e materiais semelhantes, estando previsto apenas para uso em ambientes não industriais.

Alimentos e materiais prejudiciais à saúde não podem ser trabalhados com esta furadeira de bancada. A bucha só é adequada para o uso de

brocas e ferramentas com um diâmetro de 1,5 a 13 mm e formato cilíndrico e cônico. O aparelho só pode ser utilizado por adultos.

A máquina só pode ser utilizada para os fins indicados neste manual. Qualquer outro tipo de utilização é considerado inadequado. Os danos ou ferimentos de qualquer tipo resultantes são da responsabilidade do usuário/operador e não do fabricante.

## 4. Dados técnicos

Consulte as informações técnicas na página de seu país.

### Use protetor auricular.

O ruído pode provocar danos auditivos.

### Ruído e vibração

Os valores de ruído e de vibração foram apurados de acordo com a EN 62841.

Valores totais de vibração (soma vetorial de três direções) apurados de acordo com a EN 62841.

O valor de emissão de vibração indicado também pode ser utilizado para um cálculo prévio de limitações.

### Atenção!

**O valor de vibração varia de acordo com a aplicação da ferramenta elétrica e pode, em casos excepcionais, exceder o valor indicado.**

Nível de pressão acústica $L_{pA}$ .....	70,8 dB (A)
Incerteza $K_{pA}$ .....	3 dB (A)
Nível de potência acústica $L_{WA}$ .....	83,8 dB (A)
Incerteza $K_{WA}$ .....	3 dB (A)

### Reduza a produção de ruído e de vibração para o mínimo!

- Utilize apenas aparelhos em bom estado.
- Limpe e faça a manutenção do aparelho regularmente.
- Adapte o seu modo de trabalho ao aparelho.
- Não sobrecarregue o aparelho.
- Se necessário, submeta o aparelho a uma verificação.
- Desligue o aparelho, quando este não estiver sendo utilizado.

**Cuidado!****Riscos residuais**

**Mesmo quando esta ferramenta elétrica estiver sendo utilizada adequadamente, existem sempre riscos residuais.**

**Dependendo do formato e do modelo desta ferramenta elétrica podem ocorrer os seguintes perigos:**

1. Lesões pulmonares, caso não seja utilizada máscara de proteção para pó adequada.
2. Lesões auditivas, caso não seja utilizado protetor auricular adequado.
3. Danos para a saúde resultantes das vibrações na mão e no braço, caso a ferramenta seja utilizada durante um longo período de tempo ou se não for operada e feita a manutenção de forma adequada.

## 5. Antes de colocar em funcionamento

Antes de ligar a máquina, certifique-se de que os dados constantes da placa de características correspondem aos dados de rede.

**Aviso!**

**Retire sempre o plugue de alimentação da corrente elétrica antes de efetuar ajustes no aparelho.**

### 5.1 Montagem da máquina (fig. 3-8)

- Posicione a placa base (1) corretamente.
- Fixe a coluna (2) com flange mediante os parafusos fornecidos junto (3). (Fig. 3)
- Empurre a superfície de trabalho (4) pela coluna por cima (fig. 4). Com o parafuso de aperto (5), a superfície de trabalho é fixada à respectiva altura desejada.
- Coloque, por fim, o cabeçote completo da máquina (6) sobre a coluna.

**Nota:** caso seja possível elevar a cabeça da máquina sobre a coluna com ajuda de outra pessoa.

- Alinhe o cabeçote da máquina verticalmente com a placa base e fixe o parafuso pré-montado com a ajuda da chave hexagonal fornecida (30) (fig. 5).
- Aparafuse os 3 punhos (9) fornecidos nos respetivos suportes. (Fig. 6)
- Aparafuse a alavanca tensora (17) como ilustrado na figura 7.
- Antes da montagem do mandril de aperto (10) com o alojamento do mandril (24), verifique se ambas as peças estão limpas. En-

caixe a seguir o mandril no alojamento com força e de uma só vez e verifique quanto a fixação correta (fig. 8).

### 5.2 Instalação da máquina (fig. 1)

Antes da colocação em funcionamento, a furadeira de bancada tem de ser montada de forma estacionária sobre uma base fixa. Utilize para este efeito os orifícios de fixação (12) da placa base. Certifique-se de que a máquina está livre para o funcionamento e para trabalhos de ajuste e de manutenção.

**Nota:** não aperte os parafusos de fixação em demasia para não deformar nem torcer a placa de base. Existe o perigo de quebra no caso de aperto excessivo.

### 5.3 Proteção articulada contra aparas (fig. 9-12)

- Antes da montagem da proteção contra aparas (13), a superfície de trabalho (4) tem de ser colocada na posição mais baixa (ver o ponto 6.7 Ajustar a altura da superfície de trabalho).
- Desmonte da régua de fixação (23) o parafuso limitador (20) e a anilha limitadora b (fig. 9).
- Insira a régua de fixação no suporte para a proteção contra aparas (21) (fig. 10).

**Nota:** ao inserir a régua de fixação no suporte, o parafuso de retenção para a proteção contra aparas (22) tem de estar orientado para a frente, como ilustrado na figura 12. Só assim é que a proteção contra aparas pode ser fechada inteiramente quando montada.

- Monte então novamente o parafuso limitador com a anilha limitadora b na régua de fixação (fig. 11).
- A altura da proteção contra aparas é de ajuste contínuo e deve ser fixada com o parafuso de retenção (22) (fig. 12).
- Para trocar a broca, é necessário puxar a proteção contra aparas para o lado.

### 5.4 Respeite antes da colocação em funcionamento

Certifique-se de que a tensão da ligação à rede é igual à tensão que consta na placa de características. Ligue a máquina somente a uma tomada com uma ligação à terra adequada. A furadeira de bancada está equipada com um corte de tensão nula, que protege o operador de um rearranque inadvertido no caso de uma queda de tensão. Neste caso a máquina tem de ser novamente ligada.

## 6. Operação

### 6.1 Aspectos gerais (fig. 12)

Para ligar a máquina pressione o interruptor para ligar verde “I” (18). Para desligar pressione o botão vermelho “O” (19).

Preste atenção para não sobrecarregar o aparelho. Se o ruído do motor diminuir durante o funcionamento é porque ele está sendo sobrecarregado. Não sobrecarregue o aparelho de forma que o motor pare.

### 6.2 Inserir a ferramenta na bucha (fig. 1)

Certifique-se de que o plugue está desconectado durante a troca de acessórios. Na bucha (10) só podem ser usados acessórios de formato cilíndrico, no máximo, com o diâmetro indicado. Utilize apenas acessórios sem defeitos e corretamente afiados. Não utilize acessórios que estejam danificados no seu formato ou que apresentem danos ou deformações de qualquer outro tipo. Utilize exclusivamente acessórios e aparelhos auxiliares que constem do manual de instruções ou que tenham sido indicados pelo fabricante.

Se a Furadeira de Bancada bloquear, desligue a máquina e coloque a broca na posição inicial.

### 6.3 Como usar o mandril de aperto (fig. 13)

A furadeira de bancada está equipada com um mandril de aperto. Para inserir a broca, terá de mover primeiro a proteção contra aparas (13) para o lado. Introduza a seguir a broca e aperte o mandril (10) com a chave de mandril fornecida (27). Perigo! Não deixe a chave de mandril inserida na ferramenta. Existe perigo de ferimento devido ao giro da ferramenta.

### 6.4 Ajustes das rotações (fig. 12/14-16)

Desligue primeiro a máquina e depois retire o plugue de alimentação da tomada. As diferentes rotações do eixo podem ser ajustadas, mudando a correia trapezoidal.

Proceda da seguinte forma:

- Coloque primeiro a régua de fixação para a proteção contra aparas (23) na posição mais baixa para poder abrir a cobertura da correia trapezoidal por inteiro. Solte para tal o parafuso de retenção da proteção contra aparas (22) para poder empurrar para baixo a régua de fixação para a proteção contra aparas (fig. 12).
- Solte o parafuso (15) para poder abrir a cobertura da correia trapezoidal (7) e solte

em seguida o parafuso de aperto (16) na cabeça da máquina (6) (fig. 14).

- Gire a alavanca de aperto (17) para a direita para afrouxar a correia trapezoidal (26) (fig. 15a).
- Mude a posição da correia trapezoidal de acordo com as rotações desejadas.
- Pode consultar as respetivas rotações na tabela (fig. 16).
- Volte a esticar a correia trapezoidal, girando a alavanca tensora para a esquerda (fig. 15b).  
**Nota:** a correia trapezoidal está bem esticada quando se permite pressionar aprox. 1 cm no centro.
- A seguir, volte a apertar o parafuso de aperto na cabeça da máquina.
- Feche a cobertura da correia trapezoidal e aparafuse novamente a cobertura com o parafuso de aperto.

**Nota:** a cobertura da correia trapezoidal tem de estar sempre bem fechada, uma vez que a máquina está equipada com um interruptor de segurança e só pode ser ligada com a cobertura da correia trapezoidal fechada.

**Perigo!** Nunca deixe a furadeira de bancada funcionar com a cobertura da correia trapezoidal aberta. Antes de abrir a tampa retire sempre o plugue da tomada elétrica. Nunca introduza as mãos na correia trapezoidal em movimento.

### 6.5 Limitador de profundidade de perfuração (fig. 17)

O eixo possui um anel graduado rotativo para ajustar a profundidade de perfuração. Efetue os trabalhos de ajuste apenas com a máquina parada.

- Pressione o eixo (11) para baixo até que a ponta da broca toque na peça ser trabalhada.
- Solte o parafuso de aperto (14) e gire o anel graduado (25) para a frente até ao encosto.
- Gire o anel graduado para trás para a profundidade de perfuração desejada e fixe-o com o parafuso de aperto.

### 6.6 Ajustar a inclinação da superfície de trabalho (fig. 18)

- Solte o parafuso sextavado (28) sob a superfície de trabalho com a ajuda da chave hexagonal fornecida (29).
- Ajuste a superfície de trabalho (4) para a medida angular desejada.
- Volte a atarraxar o parafuso sextavado para fixar a superfície de trabalho nesta posição.

### 6.7 Ajustar a altura da superfície de trabalho (fig. 19)

- Solte o parafuso tensor (5)
- Ajuste a superfície de trabalho (4) para a altura desejada, pressionando-a ou levantando-a e girando ao mesmo tempo do lado esquerdo e direito.
- Volte a apertar o parafuso tensor (5).

### 6.8 Fixar a peça

Fixe as peças com uma morsa ou um dispositivo de fixação adequado. Nunca segure as peças manualmente! Ao furar a peça na superfície de trabalho (4), esta deverá poder mover-se para que se possa efetuar uma centragem automática. Evite que a peça a ser trabalhada gire. O melhor é juntar a peça a ser trabalhada ou a morsa a um encosto fixo.

**Perigo!** As peças de chapa têm de ser fixadas de modo a não serem arrastadas para cima. Ajuste a superfície de trabalho em função da peça a ser trabalhada para a altura e a inclinação corretas. Tem de haver distância suficiente entre o canto superior da peça e a ponta da broca.

### 6.9 Velocidades de trabalho

Tenha atenção às rotações corretas ao furar. As rotações dependem do diâmetro da broca e do material. A seguinte lista ajuda-o a escolher as rotações para os diversos materiais.

Nas rotações indicadas trata-se apenas de valores de referência.

Ø broca	Fundição cinzenta	Aço	Ferro	Alumínio	Bronze
3	2550	1600	2230	9500	8000
4	1900	1200	1680	7200	6000
5	1530	955	1340	5700	4800
6	1270	800	1100	4800	4000
7	1090	680	960	4100	3400
8	960	600	840	3600	3000
9	850	530	740	3200	2650
10	765	480	670	2860	2400
11	700	435	610	2600	2170
12	640	400	560	2400	2000
13	590	370	515	2200	1840
14	545	340	480	2000	1700
16	480	300	420	1800	1500
18	425	265	370	1600	1300
20	380	240	335	1400	1200
22	350	220	305	1300	1100
25	305	190	270	1150	950

### 6.10 Baixar e furar de forma centrada

Com esta furadeira de bancada também pode baixar ou furar de forma centrada. Para tal, tenha em atenção que para baixar deve utilizar a velocidade mais baixa e para furar de forma centrada é necessária uma velocidade elevada.

### 6.11 Trabalhos em madeira

Tenha em atenção que deve utilizar um dispositivo de aspiração de pó quando trabalhar com madeira, uma vez que o pó da madeira pode ser prejudicial à saúde. Use também sempre uma máscara de proteção apropriada contra o pó durante trabalhos que produzem pó.

### 6.12 Substituição da correia trapezoidal (fig. 12/14-16)

A correia trapezoidal da Furadeira de Bancada pode ter de ser substituída devido a desgaste. Proceda para tal de acordo como ponto 6.4 Ajustes das rotações.

Substitua neste caso a correia trapezoidal (26) em vez de a mudar

## 7. Substituição do cabo de ligação à rede

### Perigo!

Para evitar acidentes, sempre que o cabo de ligação à rede deste aparelho for danificado, é necessário que seja substituído pelo serviço de assistência técnica, ou por uma pessoa com qualificação.

## 8. Limpeza e manutenção

### Perigo!

**Retire o cabo de alimentação da tomada antes de qualquer trabalho de limpeza.**

### 8.1 Limpeza

- A Furadeira de Bancada não necessita de manutenção. Mantenha o aparelho limpo. Retire o plugue de alimentação da respectiva tomada sempre que sejam realizados trabalhos de limpeza e de manutenção. Não utilize solventes agressivos ao limpar. Certifique-se de que não entram líquidos no aparelho. Volte a lubrificar as partes livres após terminar os trabalhos. Especialmente a coluna, as partes livres do suporte e a superfície de trabalho devem ser lubrificadas regularmente. Utilize uma massa lubrificante não ácida para lubrificar.
- Nota: não use panos de limpeza com óleo ou gordura, e não deposite estes no lixo doméstico. Elimine-os de forma ecológica. Controle e limpe regularmente as aberturas de ventilação. Guarde o aparelho num local seco. Se o aparelho estiver danificado, não tente repará-lo por iniciativa própria. Deixe a reparação a cargo de uma assistência técnica credenciada.
- Aconselhamos a limpar o aparelho diretamente após cada utilização.
- Limpe regularmente o aparelho com um pano úmido e um pouco de sabão. Não utilize detergentes ou solventes; estes podem corroer as peças de plástico do aparelho. Certifique-se de que não entra água para o interior do aparelho. A entrada de água num aparelho elétrico aumenta o risco de choque elétrico.

### 8.2 Manutenção

No interior do aparelho não existem quaisquer peças que necessitem de manutenção.

## 9. Eliminação e reciclagem

O aparelho encontra-se dentro de uma embalagem para evitar danos durante o seu transporte. Esta embalagem é matéria-prima, podendo ser reutilizada ou reciclada. O aparelho e os respectivos acessórios são de diferentes materiais (ex.: metal e plástico). Os componentes que não estiverem em condições devem ter tratamento de lixo especial. Informe-se como reciclar.

**Proteja o Meio Ambiente!**

## 10. Armazenagem

Guarde a ferramenta e os respectivos acessórios em local protegido do sol, seco e fora do alcance das crianças. A temperatura ideal de armazenamento situa-se entre os 5°C ~ 30°C. Armazene a ferramenta elétrica na embalagem original.

## 11. Informações do serviço de assistência técnica

Estamos representados em todos os países mencionados no certificado de garantia por assistências técnicas credenciadas, as quais poderão ser encontradas na página <http://einhell.com.br/site/assistencia-tecnica>.

Nossas assistências técnicas credenciadas estão à disposição para todos os serviços necessários, tais como manutenções, fornecimento de peças de reposição/desgaste e aquisição de consumíveis.

Deve-se ter em atenção que neste produto, as seguintes peças estão sujeitas a um desgaste natural ou decorrente da sua utilização, sendo então classificadas como peças de desgaste e consumíveis.

<b>Categoria</b>	<b>Peças</b>
Peças de desgaste*	Correia trapezoidal
Consumíveis/peças consumíveis*	
Peças em falta	

\* não incluído obrigatoriamente no material fornecido!

Em ocorrendo eventuais falhas no produto, e caso encontre alguma dificuldade junto a nossa rede de assistências técnicas credenciadas, entre em contato conosco através do e-mail [sac@einhell.com.br](mailto:sac@einhell.com.br) ou pelo telefone 0800 742 4220. Antes de realizar o contato, recomendamos levantar uma descrição exata do problema, respondendo às seguintes perguntas:

- aparelho já funcionou normalmente alguma vez ou possui o defeito desde o início?
- Antes do surgimento do defeito, percebeu algo estranho (sintomas antes do defeito)?
- Na sua opinião, que erro de funcionamento apresenta o aparelho (sintoma principal)?
- Descreva este erro de funcionamento:

A reprodução ou duplicação, mesmo que parcial, da documentação e dos anexos dos produtos, necessita de autorização expressa.

AS FOTOS CONTIDAS NESTE MANUAL SÃO MERAMENTE ILUSTRATIVAS E PODEM NÃO RETRATAR COM EXATIDÃO A COR, ETIQUETAS E/OU ACESSÓRIOS.

Sujeito a alterações técnicas sem aviso prévio.





Aviso - Leer el manual de instrucciones para reducir cualquier riesgo de sufrir daños



**Usar protección para los oídos.** La exposición al ruido puede ser perjudicial para el oído.



**Cuidado! Es preciso ponerse una mascarilla de protección.** Puede generarse polvo dañino para la salud cuando se realicen trabajos en madera o en otros materiales. ¡Está prohibido trabajar con material que contenga asbesto!



**Usar gafas de protección.** Durante el trabajo, la expulsión de chispas, astillas, virutas y polvo por el aparato pueden provocar pérdida de vista.



**Ponerse la ropa de protección adecuada (ajustada al cuerpo) a la hora de trabajar con la taladradora de mesa.**



**¡Ponerse una redecilla para el pelo si se tiene el pelo largo (o una gorra)!**

**¡Atención!**

Al usar aparatos es preciso tener en cuenta una serie de medidas de seguridad para evitar lesiones o daños. Por este motivo, es preciso leer atentamente este manual de instrucciones/advertencias de seguridad. Guardar esta información cuidadosamente para poder consultarla en cualquier momento. En caso de entregar el aparato a terceras personas, será preciso entregarles, así mismo, el manual de instrucciones/advertencias de seguridad. No nos hacemos responsables de accidentes o daños provocados por no tener en cuenta este manual y las instrucciones de seguridad.

**1. Instrucciones de seguridad****¡Aviso!**

**Lea todas las instrucciones de seguridad e indicaciones.** El incumplimiento de dichas instrucciones e indicaciones puede provocar descargas, incendios y/o daños graves. **Guarde todas las instrucciones de seguridad e indicaciones para posibles consultas posteriores.**

**Instrucciones generales de seguridad para herramientas eléctricas.**

- 1. ¡Mantenga ordenada su zona de trabajo!**
  - El desorden en el lugar de trabajo puede provocar accidentes.
- 2. ¡Tenga en cuenta las condiciones ambientales en las que trabaja!**
  - No exponga herramientas a la lluvia.
  - No utilice herramientas en un ambiente húmedo o mojado.
  - Procure que la zona de trabajo esté bien iluminada.
  - No utilice herramientas cerca de líquidos o gases inflamables.
- 3. ¡Desconectar la sierra antes de depositarla en algún sitio!**
  - Evite el contacto corporal con piezas con toma de tierra.
- 4. ¡Mantenga el aparato fuera del alcance otras personas!**
  - No permita que otras personas, especialmente niños, toquen la herramienta o el cable. Manténgalas fuera del alcance de la zona de trabajo.
- 5. ¡Guarde la herramienta en lugar seguro!**
  - Si no está utilizando la herramienta, guárdela en un lugar cerrado fuera del alcance de

los niños.

- 6. ¡No sobrecargue la herramienta!**
  - Trabjará de forma mejor y más segura si lo hace con el margen de potencia indicado.
- 7. ¡Utilice la herramienta adecuada!**
  - No utilice una sierra de menor potencia a la requerida para realizar trabajos pesados.
  - No use herramientas para fines o trabajos para los que no sean adecuadas. No utilice, por ejemplo, ningún tipo de sierra circular a mano para talar árboles o para cortar ramas.
- 8. ¡Póngase ropa de trabajo adecuada!**
  - No lleve ropa holgada o joyas, ya que éstas podrían engancharse a piezas móviles.
  - Para trabajar en el exterior se recomienda el uso de calzado con suelas antideslizantes.
  - Póngase una redcilla para el pelo si tiene el pelo largo.
- 9. ¡Utilice equipamiento de protección!**
  - Póngase gafas de protección
  - Póngase una mascarilla cuando realice trabajos en los que se produzca gran cantidad de polvo.
- 10. ¡Conecte el dispositivo de aspiración de polvo!**
  - En caso de que se disponga de conexiones para la aspiración de polvo y de dispositivo colector, deberá asegurarse de que estos se conecten y se empleen.
- 11. ¡No utilice el cable para fines distintos a los especificados!**
  - No utilice el cable para tirar del enchufe cuando esté conectado. Protéjalo del calor, del aceite y de superficies cortantes.
- 12. ¡Asegure la pieza que desea trabajar!**
  - Utilice dispositivos de sujeción o un tornillo de banco para sujetar la pieza. De este modo, se sujeta de forma más segura que con la mano.
- 13. ¡Evite una posición corporal inadecuada!**
  - Mantenga una posición estable mientras trabaje y conserve en todo momento el equilibrio.
- 14. ¡Lleve a cabo un mantenimiento cuidadoso de la herramienta!**
  - Mantenga la herramienta afilada y limpia, para poder trabajar de forma más segura.
  - Respete las disposiciones de mantenimiento y las instrucciones en cuanto al cambio de herramienta.
  - Revise el cable de la herramienta regularmente y, en caso de daños, haga que un especialista reconocido lo sustituya.
  - Revise la alargadera de forma regular y sustitúyala si está dañada.

- Mantenga las empuñaduras secas, sin aceite ni grasa.
- 15. Retire el enchufe de la toma de corriente:**
  - si no utiliza la herramienta , antes del mantenimiento y del cambio de herramientas como, por ejemplo, lamas de la sierra, taladros, fresadoras.
- 16. ¡No deje ninguna llave puesta!**
  - Compruebe siempre que llaves y herramientas de ajuste no estén puestas antes de enchufar la máquina.
- 17. ¡Evite una puesta en marcha de la máquina no intencionada!**
  - Asegúrese de que el interruptor está desconectado antes de enchufar el cable en la toma de corriente.
- 18. Alargaderas en el exterior**
  - Si trabaja al aire libre, utilice sólo alargaderas homologadas a tal efecto y correspondientemente marcadas.
- 19. ¡Esté constantemente atento!**
  - Esté atento a lo que hace mientras trabaja con la sierra. Actúe siempre de forma razonable y no utilice la herramienta cuando esté cansado.
- 20. ¡Compruebe que la sierra no haya sufrido ningún daño!**
  - Antes de seguir utilizando la sierra es preciso comprobar que los dispositivos de seguridad o cualquier pieza que esté ligeramente dañada funcione perfecta y adecuadamente.
  - Compruebe que las piezas móviles funcionen perfectamente y no se atasquen y que no existan piezas dañadas. Todas las piezas se deben montar correctamente y cumplir todas las condiciones para asegurar el perfecto funcionamiento de la sierra .
  - Los dispositivos de seguridad y piezas dañadas se deben reparar o sustituir en un taller especializado reconocido, siempre y cuando no se indique otra cosa en el manual de instrucciones.
  - Haga que un taller de servicio técnico sustituya los interruptores dañados.
  - No utilice ninguna herramienta si no funciona el interruptor.
- 21. ¡AVISO!**
  - El uso de otras herramientas intercambiables y otros accesorios pueden ponerle en peligro de sufrir heridas.
- 22. ¡Permita que sólo un electricista profesional repare la herramienta!**
  - Esta herramienta cumple las disposiciones pertinentes en materia de seguridad. Las reparaciones sólo puede llevarlas a cabo un

electricista especializado, utilizando piezas originales, ya que de otro modo el operario podría sufrir algún accidente.

#### **Instrucciones especiales de seguridad**

Al diseñar el taladro de columna nos aseguramos de que queda prácticamente excluido cualquier tipo de riesgo si ésta se emplea de forma adecuada. No obstante, existen medidas de seguridad a tener en cuenta para poder excluir otro tipo de peligros.

#### **¡Asegúrese de que la tensión de red es la correcta!**

Cerciórese antes de la puesta en marcha de que la tensión de red coincida con la especificada en la placa de identificación.

#### **¡Emplee un enchufe con puesta a tierra!**

La máquina debe conectarse sólo a un enchufe con puesta a tierra debidamente instalada.

#### **¡Alargaderas!**

La sección del cordón conductor de una alargadera debe ser de 1,5 mm<sup>2</sup> como mínimo. Desenrolle por completo un tambor de arrollamiento de cable antes de empezar a utilizarlo. Compruebe que el cable no haya sufrido ningún daño.

#### **¡Protección contra las descargas eléctricas!**

Proteja el aparato de la humedad. Es preciso evitar que la máquina se utilice estando húmeda o se haga funcionar en ambientes húmedos. Asegúrese de que ni la máquina ni el cable de conexión a la red o el enchufe presenten daños antes de empezar a manejar la máquina. Evite el contacto corporal con piezas que lleven toma de tierra como, por ejemplo, tuberías, calefactores, etc.

#### **¡Protección contra incendios o explosión!**

La máquina contiene en su interior piezas que producen chispas. No utilice la máquina cerca de líquidos o gases inflamables. Si no tiene en cuenta esta advertencia, existe peligro de incendio o de explosión.

#### **¡Trate la máquina con cuidado!**

No tire del cable para desenchufar la máquina. Protéjala del calor, del aceite y de superficies cortantes. Mantenga la herramienta afilada y limpia, para poder trabajar mejor y de forma más segura. Respete las disposiciones de mantenimiento y las instrucciones en cuanto al cambio de piezas en la herramienta.

### **¡Póngase ropa de trabajo y equipo de protección adecuados!**

No lleve ropa holgada, ya que podrían engancharse piezas móviles y Vd. podría salir perjudicado. Póngase una redecilla para el pelo si tiene el pelo largo. No se ponga nunca joyas para trabajar con este tipo de máquinas. Póngase gafas de protección Si no tiene en cuenta esta advertencia podría sufrir heridas en los ojos.

### **¡Mantenga ordenado su lugar de trabajo!**

El desorden en la zona de trabajo puede originar accidentes. No deposite herramientas, objetos o cables cerca de la zona de trabajo, ¡peligro de tropezar! Procure que la zona de trabajo esté bien iluminada.

### **¡Tenga en cuenta la presencia de otras personas!**

Tenga en cuenta la presencia de otras personas, sobre todo niños, cuando esté manejando la máquina y manténgalas alejadas de la zona de trabajo. No permita que nadie toque la máquina ni el cable.

### **¡Guarde las herramientas en un lugar seguro!**

Si no está utilizando el aparato, guárdelo en un lugar seco y cerrado y fuera del alcance de los niños .

### **¡No sobrecargue la máquina!**

Trabaje sólo dentro del margen de potencia indicado. No utilice una sierra de menor potencia a la requerida para realizar trabajos pesados. No use herramientas para fines o trabajos para los que no estén destinadas.

### **¡Posición estable durante el trabajo!**

Mantenga un posición estable mientras trabaja. Evite una posición corporal inadecuada, mantenga siempre el equilibrio.

### **Retire el enchufe**

cuando no utilice la máquina, antes de realizar cualquier labor de mantenimiento y mientras cambia las brocas.

### **Protección de la conexión de red**

Asegúrese de que la conexión de red se proteja con 10 A como mínimo.

### **¡Evite una puesta en marcha de la máquina no intencionada!**

Asegúrese de que el interruptor se encuentre desconectado al enchufar el cable.

### **¡Observe atentamente su trabajo!**

Observe siempre con atención la máquina y el objeto que esté taladrando. No emplee nunca la máquina si está desconcentrado o distraído. No maneje nunca la máquina bajo los efectos del alcohol o de pastillas.

### **Tamaño máximo de pieza**

Sólo deben tratarse piezas (máx. 20 x 20 cm) que puedan sujetarse de forma segura en la mesa para taladrar o en el tornillo de banco.

### **¡Asegúrese de que la herramienta no presenta daños!**

Antes de seguir utilizando la herramienta es preciso comprobar que los dispositivos de seguridad o cualquier pieza que aparezca ligeramente dañada funcione perfecta y adecuadamente. Compruebe con regularidad el cable de la herramienta. Todas las piezas se deben montar correctamente y cumplir todas las condiciones para asegurar el perfecto funcionamiento de la herramienta. Los dispositivos de seguridad y las piezas dañadas se deben reparar o sustituir en un taller especializado reconocido, siempre y cuando no se indique otra cosa en el manual de instrucciones. No utilice ninguna herramienta si no funciona el interruptor ON/OFF .

**¡AVISO!** El uso de otras herramientas intercambiables y otros accesorios distintos de los recomendados en estas instrucciones puede ponerle en peligro de sufrir lesiones.

### **Lea el manual y tenga en cuenta las instrucciones contenidas en el mismo.**

## 2. Descripción del aparato y volumen de entrega

### 2.1 Descripción del aparato (fig. 1)

1. Base de máquina
2. Columna
3. Tornillos de fijación
4. Mesa de la taladradora
5. Tornillo de sujeción
6. Cabezal de máquina
7. Cubierta para la correa trapezoidal
8. Motor
9. Empuñaduras
10. Portabrocas de corona dentada
11. Husillo
12. Perforaciones de fijación
13. Protección abatible contra virutas
14. Tope de profundidad
15. Tornillo de cierre para cubierta de la correa trapezoidal
16. Tornillo de apriete
17. Palanca tensora
18. Interruptor ON
19. Interruptor OFF
20. Tornillo de tope para protección contra virutas
21. Soporte para protección contra virutas
22. Tornillo de fijación para protección contra virutas
23. Barra de fijación para protección contra virutas
24. Alojamiento para el portabrocas
25. Anillo graduado
26. Correa trapezoidal
27. Llave portabrocas
28. Tornillo de hexágono interior
29. Llave de hexágono interior de 10 mm
30. Llave de hexágono interior de 6 mm

### 2.2 Volumen de entrega

Sirviéndose de la descripción del volumen de entrega, compruebe que el artículo esté completo. Si faltase alguna pieza, dirigirse a nuestro Centro de Servicio o a la tienda especializada más cercana en un plazo máximo fijado por las leyes correspondientes de su país, presentando un recibo de compra válido. A este respecto, observar la tabla de garantía de las condiciones de garantía que se encuentran al final del manual.

- Abra el embalaje y saque el equipo con cuidado.
- Retirar el material de embalaje, así como los dispositivos de seguridad del embalaje y del transporte (si existen).
- Comprobar que el volumen de entrega esté-

completo.

- Comprobar que el aparato y los accesorios no presenten daños ocasionados durante el transporte.
- Si es posible, almacenar el embalaje hasta que transcurra el periodo de garantía.

### Atención!

**¡El aparato y el material de embalaje no son un juguete! ¡No permitir que los niños jueguen con bolsas de plástico, láminas y piezas pequeñas! ¡Riesgo de ingestión y asfixia!**

- Taladro de banco
- Protección contra virutas abatible
- Portabrocas
- Manual de instrucciones original

## 3. Uso adecuado

El taladro de banco de columna sirve para taladrar metal, plástico, madera y materiales de características parecidas y solo se empleará para uso doméstico. Se prohíbe utilizar la máquina en productos alimenticios y materiales nocivos para la salud. El portabrocas sólo admite brocas y herramientas con un diámetro de vástago de entre 1,5 y 13 mm y con vástagos de herramienta cilíndricos. Asimismo, se pueden utilizar herramientas con vástago cónico. La máquina debe ser manejada sólo por personas adultas.

Utilizar la máquina sólo para los casos que se indican explícitamente como de uso adecuado. Cualquier otro uso no será adecuado. En caso de uso inadecuado, el fabricante no se hace responsable de daños o lesiones de cualquier tipo; el responsable es el usuario u operario de la máquina.

Tener en consideración que nuestro aparato no está indicado para un uso comercial, industrial o en taller. No asumiremos ningún tipo de garantía cuando se utilice el aparato en zonas industriales, comerciales o talleres, así como actividades similares.

## 4. Características técnicas

Veáse Certificado de Garantía de su país.

### Ruido y vibración

Los valores con respecto al ruido y la vibración se determinaron conforme a la norma EN 62841.

### Usar protección para los oídos.

La exposición al ruido puede ser perjudicial para el oído.

Los valores totales de vibración (suma de vectores en las tres direcciones) se determinaron conforme a la norma EN 62841.

### ¡Aviso!

El valor de emisión de vibraciones indicado se ha calculado conforme a un método de ensayo normalizado, pudiendo, en algunos casos excepcionales, variar o superar el valor indicado dependiendo de las circunstancias en las que se utilice la herramienta eléctrica.

El valor de emisión de vibraciones indicado puede utilizarse para comparar la herramienta con otras.

El valor de emisión de vibraciones indicado también puede utilizarse para una valoración preliminar de los riesgos.

Nivel de presión acústica $L_{pA}$ .....	70,8 dB(A)
Imprecisión $K_{pA}$ .....	3 dB
Nivel de potencia acústica $L_{WA}$ .....	83,8 dB(A)
Imprecisión $K_{WA}$ .....	3 dB

### ¡Reducir la emisión de ruido y las vibraciones al mínimo!

- Emplear sólo aparatos en perfecto estado.
- Realizar el mantenimiento del aparato y limpiarlo con regularidad.
- Adaptar el modo de trabajo al aparato.
- No sobrecargar el aparato.
- En caso necesario dejar que se compruebe el aparato.
- Apagar el aparato cuando no se esté utilizando.

### Riesgos residuales

**Incluso si esta herramienta se utiliza adecuadamente, siempre existen riesgos residuales. En función de la estructura y del diseño de esta herramienta eléctrica pueden producirse los siguientes riesgos:**

1. Lesiones pulmonares en caso de que no se utilice una mascarilla de protección antipolvo.
2. Lesiones auditivas en caso de que no se utilice una protección para los oídos adecuada.
3. Daños a la salud derivados de las vibraciones de las manos y los brazos si el aparato se utiliza durante un largo periodo tiempo, no se sujeta del modo correcto o si no se realiza un mantenimiento adecuado.

## 5. Antes de la puesta en marcha

Antes de conectar la máquina, asegurarse de que los datos de la placa de identificación coincidan con los datos de la red eléctrica.

### Desenchufar el aparato antes de realizar ajustes.

#### 5.1. Montaje de la máquina (fig. 3-8)

- Preparar la placa base (1).
- Fijar la columna (2) con brida usando los tornillos suministrados (3). (fig. 3)
- Deslizar la mesa de la taladradora (4) desde arriba sobre la columna (fig. 4). Con el tornillo de apriete (5) la mesa de la taladradora se fija en la altura deseada.
- Para finalizar, colocar el cabezal de la máquina completo (6) sobre la columna.  
**Advertencia:** Si es posible, levantar entre dos el cabezal de la máquina sobre la columna.
- Alinear el cabezal de la máquina verticalmente con la placa base y asegurar el tornillo pre-montado con ayuda de la llave de hexágono interior (30) suministrada (fig. 5).
- Atornillar las 3 empuñaduras (9) suministradas al soporte. (fig. 6)
- Atornillar la palanca tensora (17) como se muestra en la fig. 7.
- Antes de montar el portabrocas (10) con el alojamiento para el portabrocas (24), comprobar la limpieza de ambas piezas. A continuación, colocar el portabrocas con un golpe fuerte en el alojamiento del portabrocas y comprobar si está bien apretado (fig. 8).

#### 5.2 Colocación de la máquina (fig. 1)

Antes de la puesta en marcha, se debe montar el taladro de forma estacionaria. Emplear para ello las dos perforaciones de fijación (12) en la placa base. Asegurarse de que se pueda acceder fácilmente a la máquina para efectuar trabajos de servicio, mantenimiento y ajuste.

**Advertencia:** Apretar los tornillos de fijación asegurándose de que la placa base no se tuerza o se deforme. En caso de un esfuerzo excesivo, existe riesgo de rotura.

### 5.3. Protección contra virutas abatible (fig. 9 - 12)

- Antes de montar la protección contra virutas (13) es preciso poner la mesa de la taladradora (4) en la posición inferior (véase el apartado 6.7 Ajuste de la altura de la mesa de la taladradora).
- Desmontar el tornillo de tope (20) y la arandela de tope b de la barra de fijación (23) (fig. 9).
- Introducir la barra de fijación en el soporte para la protección contra virutas (21) (fig. 10).  
**Advertencia:** Al introducir la barra de fijación en el soporte es preciso que el tornillo de fijación para la protección contra virutas (22) esté orientado hacia delante como se muestra en la figura 12. Solo así podrá cerrarse completamente la protección contra virutas una vez montada.
- Volver a montar el tornillo de tope y la arandela de tope b en la barra de fijación (fig. 11).
- La altura de la protección contra virutas se puede regular de manera continua y fijar con el tornillo de fijación (22) (fig. 12).
- Para cambiar la broca, la protección contra virutas se debe plegar hacia un lado.

### 5.4 A tener en cuenta antes de la puesta en marcha

Asegurarse de que la tensión de conexión a la red coincida con la de la placa de identificación. Conectar la máquina sólo en un enchufe con puesta a tierra instalada de forma adecuada. La taladradora está equipada con un disparador de tensión cero que protege al usuario de un arranque inesperado tras una caída de tensión. En caso de una caída de tensión, es preciso siempre poner de nuevo en marcha la máquina.

## 6. Manejo

### 6.1 Generalidades (fig. 12)

Colocar el interruptor verde en la posición "I" (18) para poner en marcha la máquina. Para desconectar presionar la tecla roja "O" (19) y la máquina se parará.

Asegurarse de no sobrecargar la máquina. Una reducción del ruido del motor durante el servicio significa que se está sobrecargando dicho

motor. No cargar excesivamente la máquina para evitar que se detenga el motor.

### 6.2 Colocar la herramienta en el portabrocas (fig. 1)

Es imprescindible asegurarse de que el cable de red no esté enchufado antes de cambiar la herramienta. En el portabrocas (10) deben colocarse sólo herramientas cilíndricas con el diámetro de vástago indicado. Emplear sólo una herramienta en perfecto estado y afilada. No emplear herramientas que estén dañadas en el vástago o presenten otro tipo de deformación o daño. Utilizar sólo los accesorios o piezas de recambio que figuren en el manual de instrucciones o las recomendadas o indicadas por el fabricante de la herramienta.

Si la taladradora de columna se bloquea, desconectarla y devolver la broca a la posición inicial.

### 6.3. Manejo del portabrocas de corona dentada (fig. 13)

La taladradora de columna está dotada de un portabrocas de corona dentada. Para introducir una broca, plegar primero a un lado la protección contra virutas (13). A continuación, introducir la broca y apretar el portabrocas (10) con la llave suministrada (27). ¡Peligro! No olvidar retirar la llave portabrocas. Existe peligro de sufrir heridas si la llave portabrocas sale disparada.

### 6.4 Ajustes de velocidades (fig. 12/14-16)

Desconectar primero la máquina y retirar el enchufe de la toma.

Es posible ajustar las diferentes velocidades del husillo moviendo la correa trapezoidal.

#### Para ello proceder como sigue:

- Poner primero la barra de fijación para la protección contra virutas (23) en la posición inferior con el fin de poder abrir completamente la cubierta para la correa trapezoidal. Soltar para ello el tornillo de fijación de la protección contra virutas (22) con el fin de poder desplazar hacia abajo la barra de fijación para la protección contra virutas (fig. 12).
- Soltar el tornillo de cierre (15) para poder abrir la cubierta de la correa trapezoidal (7) y soltar a continuación el tornillo de apriete (16) en el cabezal de la máquina (6) (fig. 14).
- Girar la palanca tensora (17) hacia la derecha, de este modo se destensa la correa trapezoidal (26) (fig. 15a).
- Mover la correa trapezoidal en función de la velocidad deseada.

- Las velocidades correspondientes se pueden consultar en la tabla (fig. 16).
- Volver a tensar la correa trapezoidal girando para ello la palanca tensora hacia la izquierda (fig. 15b).

**Advertencia:** la tensión se habrá ajustado de forma correcta si la correa se puede empujar en la mitad aprox. 1 cm hacia dentro.

- Volver a apretar a continuación el tornillo de apriete en el cabezal de la máquina.
- Cerrar la cubierta para la correa trapezoidal y volver a apretar la cubierta con el tornillo de cierre.

**Advertencia:** la cubierta de la correa debe estar siempre bien cerrada ya que la máquina está equipada con un interruptor de seguridad y, por lo tanto, solo se puede encender cuando la cubierta de la correa trapezoidal está cerrada.

**¡Peligro!** no poner nunca en marcha la taladradora si está abierta la cubierta de la correa. Desenchufar siempre el cable antes de abrir la cubierta. No intentar nunca tocar la correa trapezoidal en marcha.

### 6.5. Tope de profundidad de perforación (fig. 17)

El husillo de perforación posee un anillo graduado giratorio para ajustar la profundidad de perforación. Los trabajos de ajuste sólo deben realizarse con la máquina parada.

- Presionar el husillo de perforación (11) hacia abajo hasta que la punta del taladro descansa sobre la pieza.
- Soltar el tornillo de sujeción (14) y girar hacia delante el anillo graduado (25) hasta llegar al tope.
- Girar el anillo graduado hasta la profundidad de perforación deseada y fijarlo con el tornillo de sujeción.

### 6.6. Ajuste de la inclinación de la mesa de la taladradora (fig. 18)

- Aflojar el tornillo de hexágono interior (28) bajo la mesa para la taladradora con ayuda de la llave de hexágono interior (29) suministrada.
- Ajustar la mesa de la taladradora (4) en el ángulo deseado.
- Volver a apretar el tornillo de hexágono interior para fijar la mesa de la taladradora en esa posición.

### 6.7. Ajuste de la altura de la mesa de la taladradora (fig. 19)

- Aflojar el tornillo de apriete (5).
- Poner la mesa de la taladradora (4) manualmente en la posición deseada.
- Volver a apretar el tornillo de apriete.

### 6.8 Sujetar la pieza

Sujetar las piezas siempre con ayuda de un tornillo de banco para máquinas o con una pieza de sujeción adecuada. ¡No sostener nunca las piezas con la mano! Al taladrar, la pieza debería poder moverse sobre la mesa (4) para que se produzca un autocentraje. Asegurar la pieza contra un posible giro inesperado. Esto se consigue del mejor modo colocando la pieza o el tornillo de banco en un tope fijo.

**Peligro!** Es preciso sujetar las piezas de chapa para que no salten hacia arriba. Ajustar la mesa del taladro en función de la pieza a la altura y con la inclinación correctas. Debe existir una separación suficiente entre el canto superior de la pieza y la punta del taladro.

### 6.9 Velocidades de trabajo

Asegurarse de emplear la velocidad correcta al taladrar. Dicha velocidad depende del diámetro de la broca y de la pieza a trabajar.

La lista indicada más abajo le ayudará a la hora de seleccionar las velocidades para los distintos materiales.

**Las velocidades indicadas son sólo datos de referencia.**

Ø Broca	Fundición gris	Acero	Hierro	Aluminio	Bronce
3	2550	1600	2230	9500	8000
4	1900	1200	1680	7200	6000
5	1530	955	1340	5700	4800
6	1270	800	1100	4800	4000
7	1090	680	960	4100	3400
8	960	600	840	3600	3000
9	850	530	740	3200	2650
10	765	480	670	2860	2400
11	700	435	610	2600	2170
12	640	400	560	2400	2000
13	590	370	515	2200	1840
14	545	340	480	2000	1700
16	480	300	420	1800	1500
18	425	265	370	1600	1300
20	380	240	335	1400	1200
22	350	220	305	1300	1100
25	305	190	270	1150	950



### 6.10 Avellanar y taladrado centrado

Con este taladro de mesa también es posible descender la broca o taladrar en posición centrada. Tener en cuenta que el descenso debería realizarse con la velocidad mínima, mientras que el taladrado centrado requiere una velocidad elevada.

### 6.11 Trabajo con madera

Tener en cuenta que, en el caso de los trabajos con madera, es preciso emplear un aspirador de polvo adecuado, ya que las partículas de polvo de la madera pueden resultar nocivas para la salud. Ponerse una mascarilla de protección cuando se realicen trabajos en los que se genera gran cantidad de polvo.

### 6.12 Cambio de la correa trapezoidal (fig. 12/14-16)

Cambiar la correa trapezoidal de la taladradora de columna cuando esté desgastada. Proceder para ello como se describe en el apartado 6.4 Ajustes de velocidades.

Para ello sustituir la correa trapezoidal (26) en lugar de moverla.

## 7. Cambio del cable de conexión a la red eléctrica

### Peligro!

Cuando el cable de conexión a la red eléctrica de este aparato esté dañado, deberá ser sustituido por el fabricante o su servicio de asistencia técnica o por una persona cualificada para ello, evitando así cualquier peligro.

## 8. Mantenimiento, limpieza y pedido de piezas de repuesto

### Peligro!

Desenchufar siempre antes de realizar algún trabajo de limpieza.

### 8.1 Limpieza

- La taladradora de mesa requiere un mantenimiento mínimo. Mantener la máquina limpia. Desenchufar el cable cuando se realicen trabajos de mantenimiento o de limpieza. No emplear disolventes agresivos a la hora de limpiar la máquina. Asegurarse de que no

entre líquido en la máquina. Volver a engrasar las piezas al descubierto tras finalizar los trabajos. Es preciso engrasar con regularidad especialmente la columna, las piezas al descubierto del soporte y la mesa de la taladradora. Emplear un lubricante sin ácido convencional para engrasar.

- **Advertencia:** no tirar al cubo de la basura normal paños de limpieza grasientos, así como tampoco residuos de grasas o aceites. Deshacerse de ellos de forma ecológica. Controlar y limpiar periódicamente los orificios de ventilación. Guardar el aparato en un recinto seco. En caso de que la máquina estuviera dañada, no intente repararla Vd. mismo. Hacer que un electricista profesional se encargue de la reparación.
- Se recomienda limpiar el aparato tras cada uso.
- Limpiar el aparato con regularidad con un paño húmedo y un poco de jabón blando. No utilizar productos de limpieza o disolventes ya que se podrían deteriorar las piezas de plástico del aparato. Es preciso tener en cuenta que no entre agua en el interior del aparato. Si entra agua en el aparato eléctrico existirá mayor riesgo de una descarga eléctrica.

### 8.2 Mantenimiento

No hay que realizar el mantenimiento a más piezas en el interior del aparato.

### 8.3 Pedido de piezas de repuestos:

Al solicitar repuestos se indicarán los datos siguientes:

- Tipo de aparato
- No. de artículo del aparato
- No. de identidad del aparato
- No. de la pieza necesitada.

## 9. Eliminación y reciclaje

El aparato está protegido por un embalaje para evitar daños producidos por el transporte. Este embalaje es materia prima y, por eso, se puede volver a utilizar o llevar a un punto de reciclaje. El aparato y sus accesorios están compuestos de diversos materiales, como, p. ej., metal y plástico. Los aparatos defectuosos no deben tirarse a la basura doméstica. Para su eliminación adecuada, el aparato debe entregarse a una entidad recolectora prevista para ello. En caso de no conocer ninguna, será preciso informarse en el organismo responsable del municipio.

## 10. Almacenamiento

Guardar el aparato y sus accesorios en un lugar oscuro, seco, protegido de las heladas e inaccesible para los niños. La temperatura de almacenamiento óptima se encuentra entre los 5 y 30 °C. Guardar la herramienta eléctrica en su embalaje original.

Sólo está permitido copiar la documentación y documentos anexos del producto, o extractos de los mismos, con autorización expresa de Einhell Germany AG.

Nos reservamos el derecho a realizar modificaciones técnicas

## 11. Información de servicio

En todos los países mencionados en el certificado de garantía disponemos de distribuidores competentes cuyos datos de contacto podrán consultar en dicho certificado. Dichos distribuidores están a su disposición para cualquier asunto relacionado con el servicio como reparación, suministro de piezas de repuesto y desgaste, o con respecto a los materiales de consumo.

Es preciso tener en cuenta, que las siguientes piezas de este producto se someten a desgaste natural o provocado por el uso o que se necesitan las siguientes piezas como materiales de consumo.

Categoría	Ejemplo
Piezas de desgaste*	Correa trapezoidal
Material de consumo/ Piezas de consumo*	
Falta de piezas	

\*¡no tiene por qué estar incluido en el volumen de entrega!

En caso de fallas del producto, y si encuentra dificultades con nuestra red de asistencia técnica acreditada, contáctenos. Antes de hacer el contacto, le recomendamos que proporcione una descripción precisa del problema respondiendo las siguientes preguntas:

- ¿Ha funcionado el aparato en algún momento o estaba defectuoso desde el principio?
- ¿Le ha llamado algo la atención antes de surgir el fallo (indicio antes del fallo)?
- ¿Qué fallo de funcionamiento le parece que presenta el aparato (indicio principal)?
- Describa ese fallo en el funcionamiento.



**Caution** - Read the operating instructions to reduce the risk of injury.



**Wear ear-muffs.** The impact of noise can cause damage to hearing.



**Wear a breathing mask.** Dust which is injurious to health can be generated when working on wood and other materials. Never use the device to work on any materials containing asbestos!



**Wear safety goggles.** Sparks generated during working or splinters, chips and dust emitted by the device can cause loss of sight.



**Wear suitable, protective clothing (i.e. rugged and tight-fitting) when working with the pillar drill.**



**Long hair should always be bound back with a hair net (or a cap)!**

**Danger!**

When using the equipment, a few safety precautions must be observed to avoid injuries and damage. Please read the complete operating instructions and safety regulations with due care. Keep this manual in a safe place, so that the information is available at all times. If you give the equipment to any other person, hand over these operating instructions and safety regulations as well. We cannot accept any liability for damage or accidents which arise due to a failure to follow these instructions and the safety instructions.

**1. Safety regulations****Danger!****Read all safety regulations and instructions.**

Any errors made in following the safety regulations and instructions may result in an electric shock, fire and/or serious injury.

**Keep all safety regulations and instructions in a safe place for future use.**

**General safety instructions for electric tools**

- 1. Keep your work area tidy!**
  - An untidy work area invites accidents.
- 2. Check the working conditions!**
  - Do not expose electric tools to rain.
  - Never use electric tools in damp or wet locations.
  - Make sure there is good lighting.
  - Do not use electric tools near flammable liquids or gases.
- 3. Guard against electric shock!**
  - Avoid body contact with earthed components.
- 4. Keep other persons away!**
  - Do not allow other persons, particularly children, to touch the tool or cable. Keep all persons out of your work area.
- 5. Store tools in a safe place!**
  - When tools are not in use they should be stored in a dry, locked room out of children's reach.
- 6. Do not overload your tools!**
  - Tools work better and safer when used within their quoted capacity range.
- 7. Use the right tool!**
  - Never use tools or attachments with insufficient power for the job in hand.
  - Never use tools on jobs for which they were not intended. For example, do not use a hand-held circular saw to cut down trees or lop off branches.
- 8. Wear suitable work clothes!**
  - Do not wear loose clothing or jewelry as they may get caught in moving parts.
  - Non-slip shoes are recommended when working outdoors.
  - Wear a hair net if you have long hair.
- 9. Use personal safety equipment!**
  - Wear safety goggles
  - Use a dust mask when working on dusty jobs
- 10. Connect up a vacuum extraction system!**
  - If there are provisions for connecting up a vacuum extraction system, make sure that such a system is fitted and in use.
- 11. Do not mis-use the cable!**
  - Do not carry the tool by its cable or pull on the cable to remove the plug from the socket-outlet. Protect the cable from heat, oil and sharp edges.
- 12. Secure your workpiece!**
  - Use clamps or a vise to hold the workpiece securely. This is safer than using your hand and will enable you to operate the machine with both hands.
- 13. Avoid abnormal working postures!**
  - Make sure you stand squarely and keep your balance at all times.
- 14. Look after your tools!**
  - Keep your tools sharp and clean for better and safer performance.
  - Follow the instructions for maintenance work and for changing any attachments.
  - Check the plug and cable regularly and, if damaged, have them replaced by an authorized specialist.
  - Check the extension cable regularly and replace it if damaged.
  - Keep handles dry and free from oil and grease.
- 15. Always pull out the power plug:**
  - When the tool is not being used, before carrying out any maintenance work and when changing attachments such as blades, bits and cutters of any kind.
- 16. Remove adjusting keys and wrenches!**
  - Make sure that all keys and adjusting wrenches are removed from the tool before switching it on.
- 17. Avoid unintentional starting!**
  - Make sure that the switch is in OFF position when inserting the power plug.
- 18. When using an extension cable outdoors:**
  - Check that it is approved for outdoor duty

and is marked accordingly.

### 19. Be alert at all times!

- Watch what you are doing. Use common sense. Do not operate the tool if your mind is not on your work.

### 20. Check the tool for damage!

- Each time before re-using the tool, carefully check that the guards or any slightly damaged parts are working as intended.
- Check that the moving parts are in good working order, that they do not jam, and that no parts are damaged. Make sure that all parts are fitted correctly and that all other operating conditions are properly fulfilled.
- Unless otherwise stated in the operating instructions, damaged guards and parts have to be repaired or replaced by an authorized service center.
  - Have damaged switches replaced by a customer service workshop.
  - Never use any tool if its switch cannot be turned off and on.

### 21. IMPORTANT!

- The use of any accessory or attachment other than those recommended may involve a risk of injury for you personally.

### 22. Have repairs carried out only by a qualified electrician!

- This electric tool complies with the pertinent safety regulations. Repairs are to be carried out only by a qualified electrician using original replacement parts or the user may suffer an accident.

### Special safety instructions

The pillar drill was designed in such a way so as to all but eliminate potential hazards when the machine is properly used. However, there are a few safety precautions to observe in order to ensure that all residual hazards are ruled out.

#### Ensure proper voltage

The voltage must comply with the specifications on the rating plate.

#### Use a socket-outlet with earthing contact

The device may only be operated from an outlet with the properly installed earthing contact.

#### Extension cable

The cord cross section of an extension cable must measure at least 1.5 mm<sup>2</sup>. Always completely unwind a cable reel prior to use. Check the cable for defects.

### Protection against electrical shock

Keep the device away from moisture. The device must neither be damp nor be operated in a humid environment. Prior to every use, check the device and the mains cable with plug for damage. Avoid bodily contact with earthed parts e.g. pipes, hot elements, etc.

### Protection against fire and explosion

There are spark producing components inside the device. Do not use the device in the vicinity of combustible liquids or gases. Otherwise there is a risk of fire or explosion.

### Handle the device with care

Do not use the cable to pull the plug out of the socket. Protect the cable from heat, oil and sharp edges. Keep your tools sharp and clean so that you can work efficiently and safely. Follow the maintenance regulations and the instructions for changing tools.

### Wear suitable work clothes and personal protection equipment

Loose clothing is not suitable, as it can be caught by moving parts, causing you to become entangled. Wear a hair net if you have long hair. As a general rule, jewelry should not be worn when working with machine tools. Ensure that you wear safety goggles. Not doing so could result in eye injury.

### Keep your work area neat and tidy

Disorder in the work area can easily lead to accidents. Do not leave any tools, objects, or cable in the direct vicinity of the work area, as this poses a tripping hazard! Ensure that there is sufficient lighting.

### Watch out for other persons

Watch out for other persons (especially children) when using the device, and keep them away from your work area. Do not let anyone touch the device or the power cable.

### Store the tools in a safe location

Store unused devices in a dry, locked location that is out of the reach of children.

### Avoid overloading the device

Operate the device only within the specified output range. Do not use any low-powered machines for heavy duty work. Do not use tools to perform work for which they were not intended.

**Maintain a steady foothold**

Ensure that you maintain a steady foothold while working. Avoid abnormal body positions and always keep your balance.

**Pull out the mains plug**

Pull out the mains plug when not using the tool, prior to maintenance, and when changing the drill bit.

**Pull out the power plug.**

Ensure that the mains connection is protected by at least a 10 A-rated fuse.

**Avoid unintentional start-up**

Ensure that switch is turned off when plugging the plug into the socket.

**Keep an eye on your work**

Always keep an eye on your machine and the object you are working on. Never use the machine when you are not concentrating or are distracted. Never use the machine when you are under the influence of alcohol or are taking medication.

**Maximum piece size**

Only workpieces (max. 20 x 20 cm) that can be securely clamped on the drilling table or in the vice may be processed.

**Check the tool for damage**

Before using the tool, safety devices and any slightly damaged parts must be carefully checked to ensure that they are in good working order. Visually examine the tool's power cable on a regular basis. All parts must be correctly assembled and meet all the conditions required to ensure proper operation. Unless otherwise specified in the operating instructions, any damaged safety devices and parts must be properly repaired or replaced by a professionally recognized workshop. Never use tools with defective On/Off switches.

**Warning!** Using any plug-in tools and accessories other than those specified in these operating instructions can lead to injury.

**Now, please read and follow all steps and procedures included in the operating instructions.**

**2. Layout and items supplied****2.1 Layout (Fig. 1)**

1. Machine base
2. Pillar
3. Fixing screw
4. Drill table
5. Clamping screw
6. Machine head
7. V-belt cover
8. Motor
9. Grip knobs
10. Scroll chuck
11. Spindle
12. Mounting holes
13. Folding chip guard
14. Depth stop
15. Locking screw for V-belt cover
16. Tightening screw
17. Clamping lever
18. ON switch
19. OFF switch
20. Stop screw for chip guard
21. Holder for chip guard
22. Securing screw for chip guard
23. Fastening rail for chip guard
24. Chuck size
25. Scale ring
26. V-belt
27. Drill chuck key
28. Socket head screw
29. 10 mm hex key
30. 6 mm hex key

**2.2 Items supplied**

Please check that the article is complete as specified in the scope of delivery. If parts are missing, please contact our service center or the sales outlet where you made bought the product within the maximum days indicated by the consumer protection laws of your country and upon presentation of a valid bill of purchase. Also, refer to the warranty table in the service information at the end of the operating instructions.

- Open the packaging and take out the equipment with care.
- Remove the packaging material and any packaging and/or transportation braces (if available).
- Check to see if all items are supplied.
- Inspect the equipment and accessories for transport damage.
- If possible, please keep the packaging until the end of the guarantee period.

**Danger!**

**The equipment and packaging material are not toys. Do not let children play with plastic bags, foils or small parts. There is a danger of swallowing or suffocating!**

- Pillar drill
- Folding chip guard
- Drill chuck
- Original operating instructions

**3. Proper use**

This pillar drill is designed for drilling metal, plastic, wood and similar materials. It is intended for use in the private sector only.

Food and harmful materials may not be processed with the equipment. The drill chuck is only designed for use with drill bits and tools with a shaft diameter of 1.5 to 13 mm, and for cylindrical tool shanks. Tools with a tapered shank can also be used. The equipment is intended for use by adults only.

The equipment is to be used only for its prescribed purpose. Any other use is deemed to be a case of misuse. The user / operator and not the manufacturer will be liable for any damage or injuries of any kind caused as a result of this.

Please note that our equipment has not been designed for use in commercial, trade or industrial applications. Our warranty will be voided if the machine is used in commercial, trade or industrial businesses or for equivalent purposes.

**4. Technical data**

See warranty card of your country.

**Sound and vibration**

Sound and vibration values were measured in accordance with EN 62841.

**Wear ear-muffs.**

The impact of noise can cause damage to hearing.

Total vibration values (vector sum of three directions) determined in accordance with EN 62841.

**Warning!**

The specified vibration value was established in accordance with a standardized testing method. It may change according to how the electric equipment is used and may exceed the specified value in exceptional circumstances.

The specified vibration value can be used to compare the equipment with other electric power tools.

The specified vibration value can be used for initial assessment of a harmful effect.

$L_{pA}$ sound pressure level .....	70.8 dB(A)
$K_{pA}$ uncertainty .....	3 dB
$L_{WA}$ sound power level .....	83.8 dB(A)
$K_{WA}$ uncertainty .....	3 dB

**Keep the noise emissions and vibrations to a minimum.**

- Only use appliances which are in perfect conditions.
- Service and clean the appliance regularly.
- Adapt your working style to suit the appliance.
- Do not overload the appliance.
- Have the appliance serviced whenever necessary.
- Switch the appliance off when it is not in use.

**Residual risks**

**Even if you use this electric power tool in accordance with instructions, certain residual risks cannot be ruled out. The following hazards may arise in connection with the equipment's construction and layout:**

1. Lung damage if no suitable protective dust mask is used.
2. Damage to hearing if no suitable ear protection is used.
3. Health damage caused by hand-arm vibrations if the equipment is used over a prolonged period or is not properly guided and maintained.

**5. Before starting the equipment**

Before you connect the equipment to the mains supply make sure that the data on the rating plate are identical to the mains data.

**Warning!**

**Always pull the power plug before making adjustments to the equipment.**

### 5.1 Assembling the machine (Fig. 3-8)

- Place the base plate (1) in the desired position.
- Fasten the pillar (2) with flange using the supplied screws (3). (Fig. 3)
- Slide the drill table (4) onto the pillar from above (Fig. 4). Secure the drill table at the desired height with the tightening screw (5).
- Finally mount the complete machine head (6) on the pillar.

**Note:** If possible, lift the machine head onto the pillar together with another person.

- Align the machine head so that it is vertical to the base plate and secure the pre-fitted screw a with the help of the supplied hex key (30) (Fig. 5).
- Screw the 3 supplied handles (9) in the handle mounts. (Fig. 6)
- Screw the clamping lever (17) in place as shown in Fig. 7.
- Before you fit the drill chuck (10) to the drill chuck mount (24), check that both parts are clean. Then insert the drill chuck into the drill chuck mount by pressing it in firmly and check that the chuck is secure (Fig. 8).

### 5.2 Installing the machine (Fig. 1)

Before you use the drill for the first time it must be permanently fixed in position. Use both mounting holes (12) in the base plate to do this. Ensure that the equipment is freely accessible for operation, adjustment and maintenance.

**Note:** The fixing screws may only be tightened to a point where they do not distort or deform the base plate. Excessive tension can lead to fracture.

### 5.3. Folding chip guard (Fig. 9-12)

- Before fitting the chip guard (13) you must move the drill table (4) to its lowest position (see section 6.7 Setting the height of the drill table).
- Remove the fastening rail (23), the stop screw (20) and the stop washer b (Fig. 9).
- Push the fastening rail into the holder for the chip guard (21) (Fig. 10).

**Note:** While you push the fastening rail into the holder, the securing screw for the chip guard (22) must point to the front as shown in Fig. 12. Only then will you be able to fully close the chip guard when it is in the installed state.

- Now re-fit the stop screw with the stop washer b to the fastening rail (Fig. 11).
- The height of the chip guard is infinitely adjust-

table and can be fastened using the securing screw (22) (Fig. 12).

- The chip guard must be flipped to the side to enable bits to be changed.

### 5.4 Prior to using the machine for the first time

Ensure that the voltage of the mains supply complies with the specifications on the rating plate. Connect the equipment only to a socket with the properly installed earthing contact. The drill is equipped with a no-volt trip that is designed to protect the operator from an undesired restart following a drop in voltage. Should this happen, the equipment must be physically restarted.

## 6. Operation

### 6.1 General (Fig. 12)

To switch on the equipment, push in the green On button "I" (18); the drill starts up. To switch off, press the red Off button "O" (19); the drill shuts down. Ensure that you do not overload the equipment.

If the sound of the motor drops in pitch during operation, it is being overloaded.

Do not overload the equipment to the point where the motor comes to a standstill.

### 6.2 Fitting tools to the drill chuck (Fig. 1)

Make sure that the power plug is removed from the socket-outlet before changing tools. Only cylindrical tools with the stipulated maximum shaft diameter may be clamped in the drill chuck (10). Only use a tool that is sharp and free of defects. Do not use tools whose shaft is damaged or which are deformed or flawed in any other way. Use only accessories and attachments that are specified in the operating instructions or have been approved by the manufacturer. If the pillar drill becomes jammed, switch off the machine and return the drill to its starting position.

### 6.3 How to use the scroll chuck (Fig. 13)

The pillar drill is equipped with a scroll chuck. To insert a drill bit you must first swing the chip guard (13) to the side. Then insert the bit and tighten the chuck (10) with the supplied chuck key (27). Hazard! Do not leave the chuck key inserted. An inserted chuck key would be catapulted into the surroundings, with a high risk of injury.



### 6.4 Speed settings (Fig. 12/14-16)

First switch off the machine, then pull out the power plug.

The various spindle speeds can be set by changing the position of the V-belt.

#### Proceed as follows:

- First move the fastening rail for the chip guard (23) into the lowest position so that the V-belt cover can be fully opened. To do so, undo the securing screw of the chip guard (22) to enable the fastening rail for the chip guard to be pushed downwards (Fig. 12).
- Slacken the locking screw (15) so that you can open the V-belt cover (7) and then slacken the tightening screw (16) on the machine head (6) (Fig. 14).
- Turn the clamping lever (17) clockwise to remove tension from the V-belt (26) (Fig. 15a).
- Change the position of the V-belt to suit the required speed.
- Please refer to the table (Fig. 16) for the corresponding speeds.
- Re-tension the V-belt by turning the clamping lever counter-clockwise (Fig. 15b).

**Note:** The tension is properly set when you can depress the V-belt in the middle by approx. 1 cm.

- Then re-tighten the tightening screw on the machine head.
- Re-close the V-belt cover and tighten with the locking screw.

**Note:** The V-belt cover must always be shut tight because the machine is equipped with a safety switch that allows the machine to be switched on only when the V-belt cover is closed.

**Danger!** Never let the pillar drill run when the V-belt cover is open. Always pull power plug before opening the cover. Never touch the V-belt when it is rotating.

### 6.5 Drill depth stop (Fig. 17)

The drilling spindle has a swiveling scale ring for setting the drilling depth. Adjust the settings only when the machine is at a standstill.

- Press the drilling spindle (11) downwards until the tip of the drill bit touches the workpiece.
- Slacken the clamping screw (14) and turn the scale ring (25) forwards until it stops.
- Turn the scale ring back to the required drilling depth and lock this setting with the clamping screw.

### 6.6 Setting the angle of the drill table (Fig. 18)

- Slacken the carriage bolt (28) under the drill table (4) with the help of the supplied Hex Key (29).
- Set the drill table (4) to the desired angle.
- Tighten down the carriage bolt (28) in order to lock the drill table (4) into this position.

### 6.7 Setting the height of the drill table (Fig. 19)

- Slacken the tightening screw (5).
- Set the drill table (4) to the desired height by pressing down or lifting up and simultaneously (gently) pushing to the left or right.
- Screw the tightening screw (5) back down again.

### 6.8 Clamping the workpiece

As a general rule, use a machine vice or another suitable clamping device to lock a workpiece into position. **Never hold the workpiece in place with your hand!** When drilling, the workpiece should be able to travel on the drill table (4) for self-centering purposes. Ensure that the workpiece cannot rotate. This is best achieved by placing the workpiece/machine vice on a sturdy block.

**Danger!** Sheetmetal parts must be clamped in to prevent them from being torn up. Properly set the height and angle of the drill table for each workpiece. There must be enough distance between the upper edge of the workpiece and tip of the drill bit.

### 6.9 Working speeds

Ensure that you drill at the proper speed. Drill speed is dependent on the diameter of the drill bit and the material it is made from.

The table below acts as a guide for selecting the proper speed for drill bits made from various materials.

**Note:** The rotational speeds shown are merely suggested values.

Drill bit Ø	Cast iron	Steel	Iron	Aluminum	Bronze
3	2550	1600	2230	9500	8000
4	1900	1200	1680	7200	6000
5	1530	955	1340	5700	4800
6	1270	800	1100	4800	4000
7	1090	680	960	4100	3400
8	960	600	840	3600	3000
9	850	530	740	3200	2650
10	765	480	670	2860	2400
11	700	435	610	2600	2170

12	640	400	560	2400	2000
13	590	370	515	2200	1840
14	545	340	480	2000	1700
16	480	300	420	1800	1500
18	425	265	370	1600	1300
20	380	240	335	1400	1200
22	350	220	305	1300	1100
25	305	190	270	1150	950

### 6.10 Countersinking and center-drilling

With this drill you can also perform countersinking and center-drilling jobs. Please observe that countersinking should be performed at the lowest speed, while a high speed is required for center-drilling.

### 6.11 Woodworking

Please note that sawdust must be properly evacuated when working with wood, as it can be a health hazard. Ensure that you wear a suitable dust mask when performing work that generates dust.

### 6.12 Replacing the V-belt (Fig. 12/14-16)

The V-belt of the pillar drill can be replaced if it becomes worn. Proceed as described in section 6.4 Speed settings.

In this case replace the V-belt (26) instead of re-positioning it.

## 7. Replacing the power cable

### Danger!

If the power cable for this equipment is damaged, it must be replaced by the manufacturer or its authorized after-sales service or similarly trained personnel to avoid danger.

## 8. Cleaning, maintenance and ordering of spare parts

### Danger!

Always pull out the mains power plug before starting any cleaning work.

### 8.1 Cleaning

- The pillar drill is maintenance-free to a large extent. Keep the equipment clean. Pull out the power plug before doing any cleaning and maintenance work on the equipment. Do not

use any harsh, abrasive solvents for cleaning purposes. Make sure that no liquid gets into the equipment. Re-grease all bare parts when the work is finished. Particularly the drill pillar, blank parts of the column, and the drill table should be re-greased at regular intervals. Use a standard, acid-free lubricating grease for this purpose.

- **Note:** Do not dispose of oil-soaked rags, grease-soaked rags, oil residues and grease residues in your household rubbish. Dispose of such materials in an environment-friendly way. Check and clean the ventilation holes regularly. Store the equipment in a dry room. If the equipment becomes damaged, do not try to repair it yourself. Leave such repairs to a qualified electrician.
- We recommend that you clean the device immediately each time you have finished using it.
- Clean the equipment regularly with a moist cloth and some soft soap. Do not use cleaning agents or solvents; these could attack the plastic parts of the equipment. Ensure that no water can seep into the device. The ingress of water into an electric tool increases the risk of an electric shock.

### 8.2 Maintenance

There are no parts inside the equipment which require additional maintenance.

### 8.3 Ordering replacement parts:

Please quote the following data when ordering replacement parts:

- Type of machine
- Article number of the machine
- Identification number of the machine
- Replacement part number of the part required

## 9. Disposal and recycling

The equipment is supplied in packaging to prevent it from being damaged in transit. The raw materials in this packaging can be reused or recycled. The equipment and its accessories are made of various types of material, such as metal and plastic. Never place defective equipment in your household refuse. The equipment should be taken to a suitable collection center for proper disposal. If you do not know the whereabouts of such a collection point, you should ask in your local council offices.

## 10. Storage

Store the equipment and accessories in a dark and dry place at above freezing temperature. The ideal storage temperature is between 5 and 30 °C. Store the electric tool in its original packaging.

The reprinting or reproduction by any other means, in whole or in part, of documentation and papers accompanying products is permitted only with the express consent of the Einhell Germany AG.

Subject to technical changes

## 11. Service information

We have competent service partners in all countries named on the guarantee certificate whose contact details can also be found on the guarantee certificate. These partners will help you with all service requests such as repairs, spare and wearing part orders or the purchase of consumables.

Please note that the following parts of this product are subject to normal or natural wear and that the following parts are therefore also required for use as consumables.

Category	Example
Wear parts*	V-belt
Consumables*	
Missing parts	

\* Not necessarily included in the scope of delivery!

In the event of defects or faults, please inform the problem to the contact address indicated at the warranty card of your country. Please ensure that you provide a precise description of the problem and answer the following questions in all cases:

- Did the equipment work at all or was it defective from the beginning?
- Did you notice anything (symptom or defect) prior to the failure?
- What malfunction does the equipment have in your opinion (main symptom)?
- Describe this malfunction.

**Importado no Brasil por:****Âncora****Av. Belizário Ramos, 2276 - Centro****CEP: 88506-000****Lajes/SC****CNPJ: 67.647.412/0003-50****Distribuído no Brasil por:****Âncora****Av. Benedito Storani, 1345 - Santa Rosa****CEP: 13289-004****Vinhedo/SP****CNPJ: 67.647.412/0004-31****Projeto****Desenvolvimento e Design:****Einhell Alemanha**

Encomenda de peças sobressalentes

Para encomendar peças de reposição, deve indicar os seguintes dados:

- modelo do aparelho
- número de referência do aparelho
- número de identificação do aparelho
- número de peça de reposição necessária

Pode encontrar as informações atuais em [www.einhell.com.br](http://www.einhell.com.br).

Para obtenção de informações do serviço de Assistência Técnica Credenciada da marca Einhell, acesse o site **[www.einhell.com.br](http://www.einhell.com.br)** ou pelo telefone **0800 742 4220** ou através do seguinte e-mail: **[sac@einhell.com.br](mailto:sac@einhell.com.br)**

## Certificado de garantia

Estimado(a) cliente,

**A Einhell Brasil (Âncora)**, com sede na Av. Benedito Storani (Jardim Alves Nogueira), 1345 - Santa Rosa - Vinhedo/SP - CEP: 13289-004, inscrita no CNPJ/MF sob nro.: 67.647.412/0004-31, I.E. 714.115.070.111, concede:

(I) Exclusivamente no território brasileiro, garantia contratual, complementar à legal, conforme previsto no artigo 50 do Código de Defesa do Consumidor (Lei 8078/90), aos produtos por ela comercializados pelo período complementar de 270 (duzentos e setenta) dias, contados exclusivamente a partir da data do término da garantia legal de 90 (noventa) dias, prevista no artigo 26, inciso II do Código de Defesa do Consumidor (Lei 8078/90), esta última contada a partir da data da compra (data de emissão da Nota Fiscal ou do Cupom Fiscal), e **desde que este produto tenha sido montado e utilizado conforme as orientações contidas no Manual de Instruções que acompanha o produto.**

(II) Assistência técnica, assim compreendida a mão-de-obra e a substituição de peças, gratuita para o reparo dos defeitos constatados como sendo de fabricação, exclusivamente dentro do prazo acima e somente no território brasileiro.

Para acionamento da GARANTIA, é indispensável a apresentação da NOTA FISCAL ou do CUPOM FISCAL, original, sem emendas, adulteração ou rasuras, e deste CERTIFICADO DE GARANTIA.

Para obtenção de informações do serviço de Assistência Técnica Credenciada da marca Einhell, acesse o site [www.einhell.com.br](http://www.einhell.com.br) ou pelo telefone **0800 742 4220** ou através do seguinte e-mail: [sac@einhell.com.br](mailto:sac@einhell.com.br).

- Horário de atendimento: das 8:00 às 18:00, em dias úteis, de 2ª a 6ª feira.

### A GARANTIA NÃO COBRE

- Remoção e transporte de produtos para análise e conserto.
- Despesas de locomoção do técnico até o local onde está o produto.
- Desempenho insatisfatório do produto decorrente da instalação em rede elétrica inadequada ou qualquer tipo de falha ou irregularidade na instalação e/ou montagem. Defeitos ou danos ao produto, originados de queda, agentes químicos, água, adulteração ou mau uso, bem como de casos fortuitos ou força maior (raios, excesso de umidade e calor, dentre outros).
- Alterações e/ou adaptações em qualquer parte do produto, que altere sua configuração original.
- Instalação de qualquer item (não oficial ou não compatível) que venha a prejudicar o desempenho do produto.
- Defeitos ou danos resultantes de uso inadequado do equipamento, em desacordo com o respectivo manual de instruções.
- Defeitos ou danos provenientes de reparos realizados por mão-de-obra não autorizada pelo fabricante.
- Defeitos ou danos causados por oxidação, provenientes de desgaste natural resultante das condições climáticas existentes em regiões litorâneas e/ou derramamento de líquidos.

### CONDIÇÕES QUE ANULAM A GARANTIA

- Defeitos causados por mau uso ou a instalação/utilização em desacordo com as recomendações do manual de instruções.
- Violação dos lacres do produto; indícios de que o produto tenha sido aberto, ajustado, consertado, destravado; sinais de queda, batidas ou pancadas; modificação do circuito por pessoa não autorizada; ou adulteração da identificação do produto ou nota fiscal.

## SERVIÇO DE ATENDIMENTO AO CONSUMIDOR

### IDENTIFICAÇÃO DO CLIENTE COMPRADOR:

Nome do comprador: \_\_\_\_\_

Endereço: \_\_\_\_\_

Telefone: \_\_\_\_\_

Nome do Revendedor: \_\_\_\_\_

Endereço: \_\_\_\_\_

Nota Fiscal: \_\_\_\_\_

Emitida em: \_\_\_\_\_

Série: \_\_\_\_\_

## Dados técnicos

### (220 V)

Tensão: .....	220 V ~ 60 Hz
Potência nominal .....	280 Watt / S1
Potência nominal .....	450 Watt / S6 40%
Rotações do motor .....	1790 r.p.m.
N.º de rotações de saída .....	740 - 3.200 r.p.m.
Níveis de velocidade .....	5
Alojamento da bucha .....	B 16
Bucha de coroa dentada .....	Ø 1,5 - 13 mm
Diâmetro máx. de encaixe do mandril .....	13 mm
Alcance .....	104 mm
Tamanho da superfície de trabalho	160 x 160 mm
Regulação angular .....	..... superfície de trabalho 45° / 0° / 45°
Profundidade de perfuração .....	50 mm
Diâmetro da coluna .....	46 mm
Altura .....	592 mm
Base de apoio .....	190 x 295 mm
Peso .....	13,5 kg

### (127 V)

Tensão: .....	127 V ~ 60 Hz
Potência nominal .....	280 Watt / S1
Potência nominal .....	450 Watt / S6 40%
Rotações do motor .....	1790 r.p.m.
N.º de rotações de saída .....	740 - 3.200 r.p.m.
Níveis de velocidade .....	5
Alojamento da bucha .....	B 16
Bucha de coroa dentada .....	Ø 1,5 - 13 mm
Diâmetro máx. de encaixe do mandril .....	13 mm
Alcance .....	104 mm
Tamanho da superfície de trabalho	160 x 160 mm
Regulação angular .....	..... superfície de trabalho 45° / 0° / 45°
Profundidade de perfuração .....	50 mm
Diâmetro da coluna .....	46 mm
Altura .....	592 mm
Base de apoio .....	190 x 295 mm
Peso .....	13,5 kg

### Atenção!

O aparelho, no entanto foi desenvolvido somente para uma única voltagem: ou 127 V, ou 220 V. Assim, verifique a voltagem do mesmo antes de conectá-lo à tomada de energia elétrica.

## Certificado de garantía (AR)

EINHELL Argentina S.A. garantiza al comprador original el buen funcionamiento de esta unidad, por el término de 24 meses, comenzando desde la fecha de compra, documentado por la factura de compra, obligándose a sustituir o reparar sin cargo las partes que resulten de un funcionamiento defectuoso. Se entiende por sustituir el reemplazo de la pieza por otra igual o similar a la original, y que a nuestro juicio asegure al correcto funcionamiento de la unidad, no estando EINHELL Argentina S.A. obligada en ningún caso al cambio de la unidad completa. Las reparaciones se efectuarán en nuestros talleres autorizados. Los gastos de traslado en caso de necesidad de la intervención de un servicio técnico autorizado, serán cubiertos solo durante los seis primeros meses de la fecha de compra del producto conforme Ley 24240, Ley 24999 y Resolución 495/88. Una vez transcurrido el periodo de seis meses de la garantía legal, los gastos de traslado al servicio técnico autorizado quedaran a cargo del consumidor o propietario legal del aparato. Las reparaciones se efectivizarán en un plazo máximo de treinta (30) días a partir del recibo fehaciente de solicitud de la reparación en nuestro Departamento de Servicio postventa o centro de servicio técnico autorizado (según corresponda), quienes le otorgaran número de "Orden de Servicio" correspondiente. Este plazo podrá ser ampliado, previa comunicación del prestatario del servicio al usuario siempre y cuando razones de fuerza mayor y /o caso fortuito así lo obliguen. Por tratarse de bienes fabricados con componentes importados y en caso de no contar con los mismos, el tiempo de reparación estará condicionado a las normas vigentes para la importación de partes.

Toda intervención de nuestro personal, realizado a pedido del comprador dentro del plazo de esta garantía, que no fuera obligado por falla o defecto alguno, cubierto por este certificado, deberá ser abonado por el interesado de acuerdo a la tarifa vigente e inclusive se cobrará la visita correspondiente, si la hubiere.

Se deja constancia que la garantía no cubre daños ocasionados al acabado del gabinete, roturas, golpes, rayaduras etc., como así tampoco las baterías ni los daños ocasionados por deficiencias o interrupciones que afecten el circuito eléctrico de conexión; o si los daños fueran producidos por causas de fuerza mayor o caso fortuito, y los ocasionados por mudanzas o

traslados.

\*\* Valido si el cliente realiza la Puesta en Marcha gratuita para los productos con motor a explosión en un service autorizado Einhell. Para averiguar el service autorizado más próximo, comuníquese al Tel.: 0800-147-4357 o al e-mail:

servicio.argentina@einhell.com de Einhell Argentina SA. Caso contrario la garantía queda limitada a seis meses a partir de la fecha de compra.

### CONDICIONES DE LA GARANTÍA

Las Herramientas Eléctricas solamente deben ser conectados a la red de alimentación eléctrica de 220 voltios, 50 Hz, corriente alterna.

La garantía caduca automáticamente:

- a) si la herramienta fuera abierta examinada, alterada, falsificada, modificada o reparada por terceros no autorizadas.
- b) Si cualquier pieza, parte o componente agregado al producto fuera clasificado como no original.
- c) Si el número de serie que identifica la herramienta se encontrara adulterado ilegible o borrado.
- d) Quedan excluidos de la presente garantía los eventuales defectos derivados del desgaste natural del artefacto, como por ejemplo bujes, carbones, rodamientos, colectores o por negligencia del comprador o usuario en el cumplimiento de las instrucciones que figuran en el Manual de Uso.
- e) Las herramientas de corte, como por ejemplo sierras, fresas y abrasivos, deberán ser compatibles con las especificaciones de la máquina.
- f) Quedan excluidas de la cobertura de la garantía las baterías en caso de herramientas eléctricas a batería, el cargador de batería y las conexiones del cargador de batería hacia la red eléctrica de 220V, 50Hz así como partes y piezas consumibles.

### RESPONSABILIDADES DEL COMPRADOR

- 1º) Para una atención en condición de garantía deberá presentarse la factura original de compra al servicio técnico autorizado, cada vez que este lo solicite.
- 2º) Respetar y cumplir las instrucciones en el Manual de Uso que esta incluido como documentación dentro del producto / embalaje original.
- 3º) Conectar el cable de alimentación eléctrica provisto al toma de la instalación eléctrica de su domicilio o lugar de uso con puesta a tierra, circuito protegido con llave termo ma-



gnética y disyuntor, en caso que el producto adquirido por el comprador lo requiere. En caso de duda, consulte su electricista matriculado.

- 4º) Verificar que la tensión de la línea eléctrica corresponda a 220 V 50 Hz, corriente alterna.

EINHELL Argentina S.A. no se responsabiliza por daños y/o deterioros que eventualmente se pueden ocasionar a terceros. En ningún caso EINHELL Argentina S.A. será responsable respecto del comprador o de cualquier otra parte por cualquier daño, incluyendo lucro cesante, ahorro perdido o cualquier otro perjuicio directo o indirecto, relacionado con el uso o con la imposibilidad de uso del producto. En ningún caso la responsabilidad de EINHELL Argentina S.A. respecto del comprador o de cualquier otra parte (como eventual consecuencia de un reclamo fundado en contrato o en obligaciones extracontractuales) podrá exceder un monto total equivalente al precio de compra del producto.

#### **IMPORTANTE**

El presente certificado anula cualquier otra garantía implícita o explícita, por la cuál y expresamente no autorizamos a ninguna otra persona, sociedad o asociación a asumir por nuestra cuenta ninguna responsabilidad con respecto a nuestros productos.

#### **Garantiza en Argentina:**

##### **EINHELL Argentina S.A.**

Las Lilas 970  
Manuel Alberti  
Buenos Aires  
Edificio Blue Building; Piso 2  
Ramal Pilar Km 42  
servicio.argentina@einhell.com  
**Tel.: 0230-444-0593**  
**0800-147-HELP (4357)**

Domicilio legal:  
Av. Corrientes 1463, Piso 3, Dpto. 5  
(C1042AAA) Ciudad Autónoma de Buenos Aires  
CUIT 30-71193247-6

**Solo vigente en la República Argentina**

## Características técnicas

Tensión nominal de entrada .....	220V ~ 50 Hz
Potencia nominal .....	280 vatios / S1
Potencia nominal .....	450 vatios / S6 40%
Velocidad del motor .....	1790 r. p. m.
Revoluciones de salida .....	740 - 3.200 r. p. m.
Niveis de velocidad .....	5
Alojamiento para el portabrocas .....	B 16
Portabrocas en corona dentada ....	Ø 1,5 - 13 mm
Distancia entre columna y portabrocas ..	104 mm
Mesa grande de la taladradora .....	160 x 160 mm
Ajuste angular .....	mesa 45° / 0° / 45°
Profundidad de perforación .....	50 mm
Diámetro de columna .....	46 mm
Altura .....	592 mm
Espacio ocupado .....	190 x 295 mm
Peso .....	aprox. 13,5 kg

## Certificado de garantía (CL)

### Estimado cliente:

Nuestros productos están sometidos a un estricto control de calidad. No obstante, lamentaríamos que este aparato dejara de funcionar correctamente, en tal caso, le rogamos que se dirija a nuestra Red de Servicios Técnicos Autorizados indicada en la presente tarjeta de garantía. Con mucho gusto le atenderemos también telefónicamente en el número de servicio indicado a continuación. Para hacer válido el derecho de garantía, proceda de la siguiente forma:

1. Estas condiciones de garantía regulan prestaciones de la garantía adicionales. Sus derechos legales a prestación de garantía no se ven afectados por la presente garantía. Nuestra prestación de garantía es gratuita para usted.
2. La prestación de garantía se extiende exclusivamente a defectos ocasionados por fallos de material o de producción y está limitada a la reparación de los mismos o al cambio del aparato. Tenga en consideración que nuestro aparato no está indicado para un uso comercial, en taller o industrial. Por lo tanto, no procederá un contrato de garantía cuando se utilice el aparato en zonas industriales, comerciales o talleres, así como actividades similares. De nuestra garantía se excluye cualquier otro tipo de prestación adicional por daños ocasionados por el transporte, daños ocasionados por la no observancia de las instrucciones de montaje o por una instalación no profesional, no observancia de las instrucciones de uso (como, p. ej., conexión a una tensión de red o corriente no indicada), aplicaciones impropias o indebidas (como, p. ej., sobrecarga del aparato o uso de herramientas o accesorios no homologados), no observancia de las disposiciones de mantenimiento y seguridad, introducción de cuerpos extraños en el aparato (como, p. ej., arena, piedras o polvo), uso violento o influencias externa (como, p. ej., daños por caídas), así como por el desgaste habitual por el uso. Esto se aplica especialmente en aquellas baterías para las que ofrecemos un plazo de garantía de 12 meses.  
El derecho a garantía pierde su validez cuando ya se hayan realizado intervenciones en el aparato.
3. El periodo de garantía es de 2 años y comienza en la fecha de la compra del aparato. El derecho de garantía debe hacerse válido, antes de finalizado el plazo de garantía, dentro de un periodo de dos semanas una vez detectado el defecto. El derecho de garantía vence una vez transcurrido el plazo de garantía. La reparación o cambio del aparato no conllevará ni una prolongación del plazo de garantía ni un nuevo plazo de garantía ni para el aparato ni para las piezas de repuesto montadas. Esto también se aplica en el caso de un servicio in situ.
4. Para hacer efectivo su derecho a garantía, envíe gratuitamente el aparato defectuoso a la dirección indicada a continuación. Adjunte el original del ticket de compra u otro tipo de comprobante de compra con fecha. ¡A tal efecto, guarde en lugar seguro el ticket de compra como comprobante! Describa con la mayor precisión posible el motivo de la reclamación. Si nuestra prestación de garantía incluye el defecto aparecido en el aparato, recibirá de inmediato un aparato reparado o nuevo de vuelta.

Naturalmente, también solucionaremos los defectos del aparato que no se encuentren comprendidos o ya no se encuentren comprendidos en la garantía, en este caso contra reembolso de los costes. Para ello, envíe el aparato a nuestra dirección de servicio técnico.

### **Einhell Chile S.A.**

Puerto Madero 9710 oficina A13,  
Pudahuel, Santiago, Chile.  
Phone: +56442350600, 600 083 0010  
service-cl@einhell.com  
www.einhell.cl

## Características técnicas

Tensión nominal de entrada .....	220V ~ 50 Hz
Potencia nominal .....	280 vatios / S 1
Potencia nominal .....	450 vatios / S6 40%
Velocidad del motor .....	1790 r. p. m.
Revoluciones de salida .....	740 - 3.200 r. p. m.
Niveis de velocidad .....	5
Alojamiento para el portabrocas .....	B 16
Portabrocas en corona dentada ....	Ø 1,5 - 13 mm
Distancia entre columna y portabrocas ..	104 mm
Mesa grande de la taladradora .....	160 x 160 mm
Ajuste angular .....	mesa 45° / 0° / 45°
Profundidad de perforación .....	50 mm
Diámetro de columna .....	46 mm
Altura .....	592 mm
Espacio ocupado .....	190 x 295 mm
Peso .....	aprox. 13,5 kg

## Garantía Limitada Einhell

Cada producto Einhell es sometido a estrictos controles de calidad. No obstante, consideramos, que cualquier aparato en condición normal de uso pueda presentar alguna falla. Para este caso, Einhell dispone de una red de servicio autorizado en la Región y responde con el cumplimiento de calidad e idoneidad de todos sus productos como se menciona en esta etiqueta de garantía y sus manuales.

Tiempo de Garantía Einhell

### 2 AÑOS DE GARANTIA PARA PRODUCTOS EINHELL

#### Para hacer válido el derecho de garantía:

1. Considere, el servicio de atención en garantía es gratuito.
2. El usuario debe acudir directamente a la red de Centros de Servicio Einhell para atención de garantías y reparaciones, allí encontrará asesoría adecuada y profesional, en caso de requerir información detallada lo invitamos a consultar:
  - a) Nuestra página de internet [www.einhell.com.co](http://www.einhell.com.co) para ubicar su centro de atención más cercano
3. El usuario debe presentar y entregar una copia de su factura de compra.

#### Tenga presente las siguientes recomendaciones al momento de entregar su equipo:

- El producto debe cumplir la totalidad de la descripción de garantía.
- Asegúrese de enviar el equipo sin accesorios.
- Anexe copia de su factura de compra.
- Anexe datos completos (nombre, dirección, teléfono, ciudad)

Esta información es indispensable para mantenerlo informado sobre la reparación y entrega del producto.

#### La Garantía no Incluye:

1. Uso y desgaste natural de piezas.
2. Daños de accesorios y piezas que esta sujetas a la manipulación del cliente (Rodamientos, Escobillas, Porta brocas, bridas, acoples, etc.)
3. Daños ocasionados por accidentes o uso inadecuado de la maquina a la cual fue diseñada como indica los manuales.
4. Daños provocados por el uso de accesorios no originales.
5. Causas no atribuibles a defectos de fabricación, diseño o falla de material.
6. Manipulación o reparación por parte de usuarios no autorizados por la marca Einhell.
7. Modificación física o técnica de la herramienta.
8. No presentar copia de la factura de compra o:
  - a) Que presente enmendaduras, correcciones y demás dentro de la misma.
  - b) No ser una factura legalmente establecida por las políticas locales.
9. Es el Centro de Servicio Autorizado Einhell quien toma la decisión completa sobre la atención en garantía.

**Colombia****Einhell Colombia S.A.S.**

DIRECCION : AV. CALLE 26 # 96 j-66 OF.219  
 EDIFICIO OPTIMUS  
 PBX(57) 1 39063 85  
 Bogota • Colombia  
 Service-co@einhell.com  
 www.einhell.com.co

**Costa Rica****San José**

Consorcio Ferretero de San Jose S.A  
 Cofersa 200 metros Este de Hules Tecnicos,  
 pozos de Santa Ana  
 Telefono: (506) 2205-2553  
 administradordetaller@cofersa.cr

**México****Guadalajara, Jalisco**

Tabachín #1185  
 Col. Del Fresno  
 44900, Guadalajara, Jal. México  
 Teléfono: 018000029872  
 servicioeinhell@disamexico.com.mx

**Ecuador****Guayaquil**

Pino Aristata S.A.  
 Tulcán 403 y Luis Urdaneta  
 Teléfono: (593) (04) 2288000 / (593) 987 444 444  
 servicio\_einhell@pinoaristata.com.ec

**Quito**

Pino Aristata S.A.  
 Gaspar de Villarroel E5-08 e Isla Isabel  
 Teléfono: (593) (02) 5111459 / (593) 958 958 958  
 servicio\_einhell@pinoaristata.com.ec

**Quito**

Clínica de Herramientas  
 Av. Eloy Alfaro Lote 31B y de los Fresnos  
 Teléfono: 0960469687 / +593 99 800 8628  
 mdclinicadeherramientas@gmail.com

**Venezuela**

19 LEYDEN STREET E1 7LE  
 LONDRES 04001 PBX: 442079771250

**Salvador**

19 LEYDEN STREET E1 7LE  
 LONDRES 04001 PBX: 442079771250

**Guatemala**

19 LEYDEN STREET E1 7LE  
 LONDRES 04001 PBX: 442079771250

**Panamá**

Ciudad de Panamá  
 • CDISA  
 Entrada del corredor llano bonito calle aguajes  
 Teléfono; 2038657 / 2038658  
 gerencia@cdisapanama.com

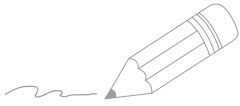
## Características técnicas

Tensión nominal de entrada .....	120 V ~ 60 Hz
Potencia nominal .....	280 vatios / S1
Potencia nominal .....	450 vatios / S6 40%
Velocidad del motor .....	1790 r. p. m.
Revoluciones de salida .....	740 - 3.200 r. p. m.
Niveis de velocidad .....	5
Alojamiento para el portabrocas .....	B 16
Portabrocas en corona dentada ....	Ø 1,5 - 13 mm
Distancia entre columna y portabrocas ..	104 mm
Mesa grande de la taladradora .....	160 x 160 mm
Ajuste angular .....	mesa 45° / 0° / 45°
Profundidad de perforación .....	50 mm
Diámetro de columna .....	46 mm
Altura .....	592 mm
Espacio ocupado .....	190 x 295 mm
Peso .....	aprox. 13,5 kg

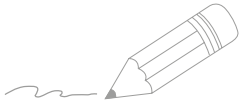
## Características técnicas

Tensión nominal de entrada .....	220V ~ 60 Hz
Potencia nominal .....	280 vatios / S1
Potencia nominal .....	450 vatios / S6 40%
Velocidad del motor .....	1790 r. p. m.
Revoluciones de salida .....	740 - 3.200 r. p. m.
Niveis de velocidad .....	5
Alojamiento para el portabrocas .....	B 16
Portabrocas en corona dentada ....	Ø 1,5 - 13 mm
Distancia entre columna y portabrocas ..	104 mm
Mesa grande de la taladradora .....	160 x 160 mm
Ajuste angular .....	mesa 45° / 0° / 45°
Profundidad de perforación .....	50 mm
Diámetro de columna .....	46 mm
Altura .....	592 mm
Espacio ocupado .....	190 x 295 mm
Peso .....	aprox. 13,5 kg

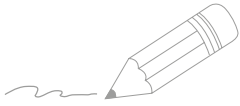




Two horizontal lines are positioned to the right of the pencil. Below these, the page is filled with a series of horizontal lines, providing a template for writing.



A series of horizontal lines for writing, consisting of two lines at the top followed by 24 single lines below.



Two horizontal lines are positioned to the right of the pencil. Below these, the page contains 28 additional horizontal lines, providing a ruled area for writing.

EH 03/2022 (02)