



# Bedienungs- anleitung



## ELEKTRO-HECKENSCHERE GLH 692

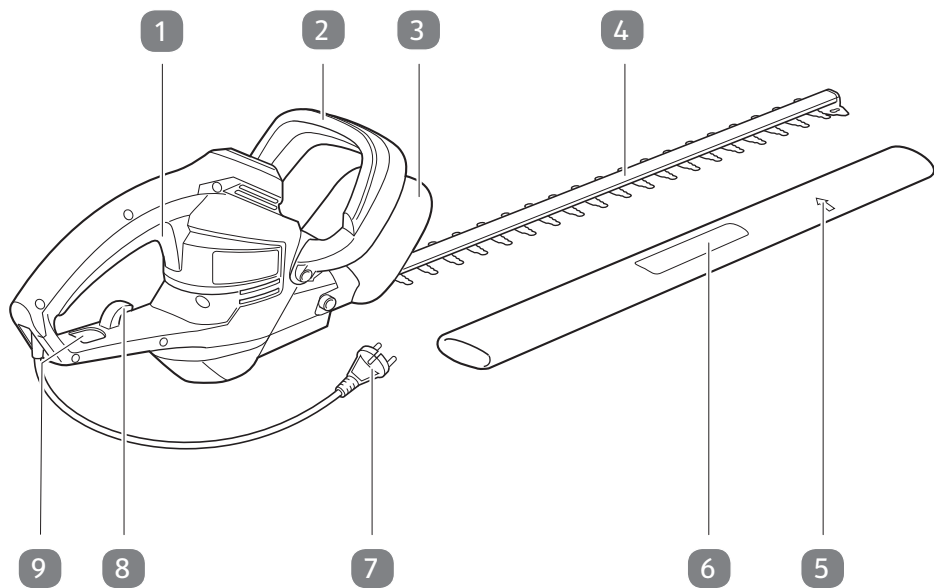


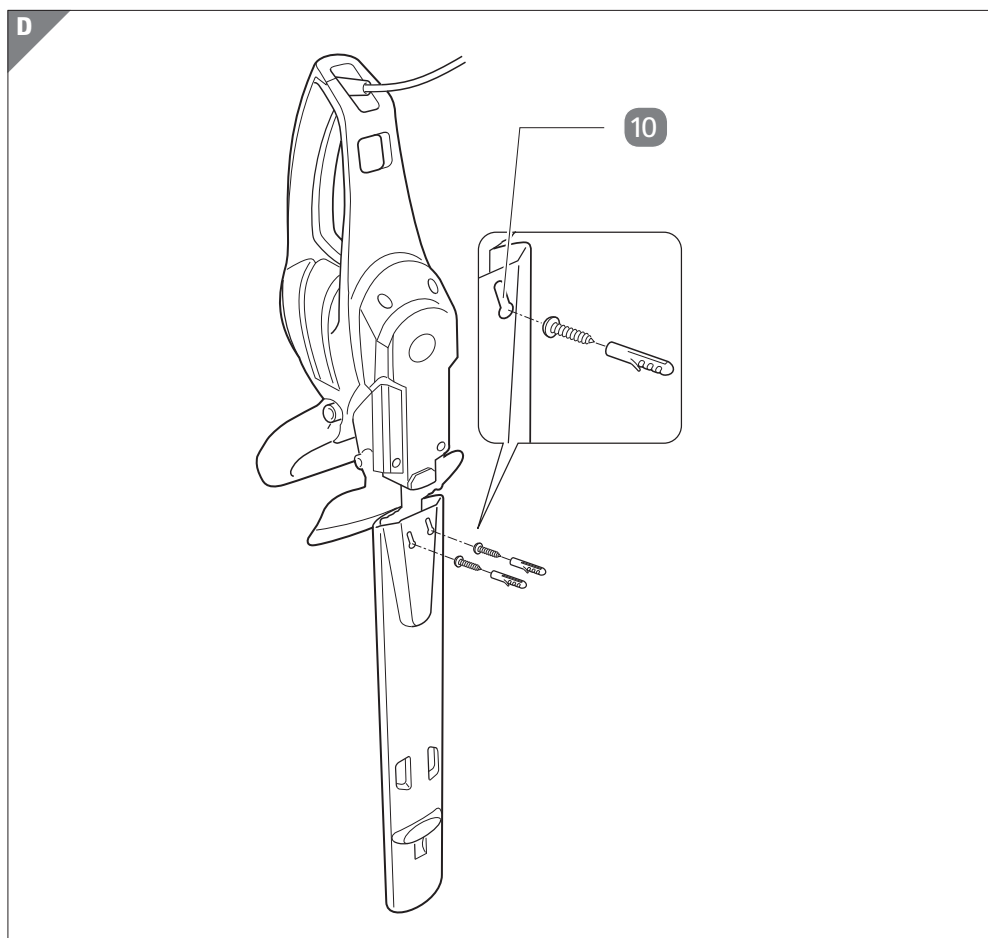
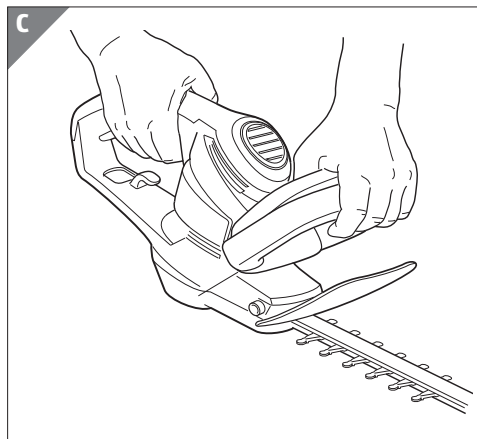
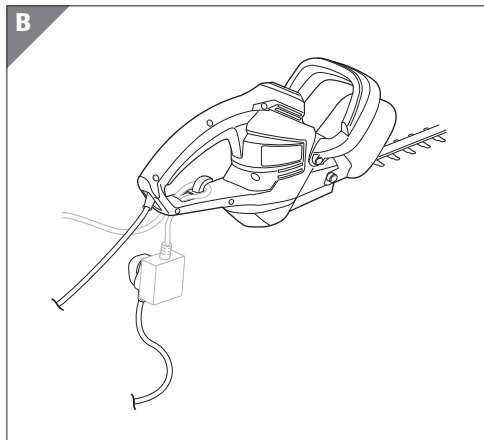
**Originalbetriebsanleitung**

# Inhaltsverzeichnis

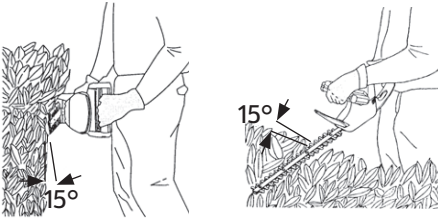
<b>Übersicht.....</b>	<b>3</b>
<b>Verwendung.....</b>	<b>4</b>
<b>Lieferumfang/Geräteteile.....</b>	<b>6</b>
<b>Allgemeines.....</b>	<b>7</b>
Bedienungsanleitung lesen und aufbewahren .....	7
Zeichenerklärung.....	7
<b>Sicherheit.....</b>	<b>8</b>
Bestimmungsgemäßer Gebrauch .....	8
Sicherheitshinweise.....	9
<b>Erstinbetriebnahme.....</b>	<b>16</b>
Heckenschere und Lieferumfang prüfen .....	16
Vorbereitungen .....	16
<b>Bedienung.....</b>	<b>17</b>
Ein- und ausschalten .....	17
Schneiden .....	18
<b>Reinigung.....</b>	<b>19</b>
<b>Wartung.....</b>	<b>20</b>
<b>Aufbewahrung.....</b>	<b>20</b>
<b>Fehlersuche.....</b>	<b>21</b>
<b>Technische Daten.....</b>	<b>22</b>
<b>Restrisiken.....</b>	<b>23</b>
<b>Entsorgung.....</b>	<b>23</b>
Verpackung entsorgen.....	23
Heckenschere entsorgen .....	23
<b>Konformitätserklärung.....</b>	<b>24</b>

A

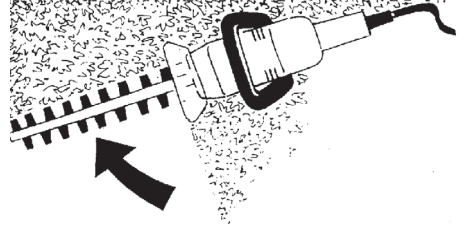




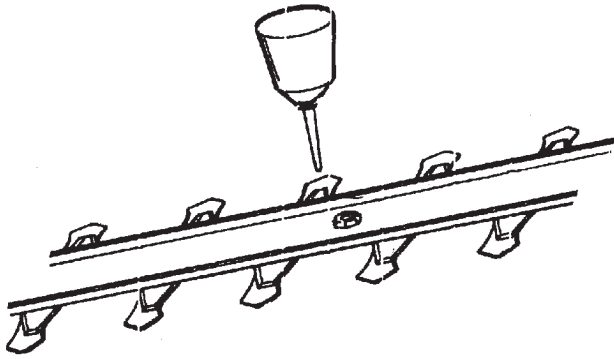
E



F



G



## Lieferumfang/Geräteteile

- 1 Handgriff mit Schalter
- 2 Führungsgriff mit Schalter
- 3 Transparenter Handschutz
- 4 Schwert mit Doppelmesser
- 5 Verriegelung für Schutzkappe
- 6 Schutzkappe
- 7 Netzstecker
- 8 Kabelzugentlastung
- 9 Kabeldurchführung
- 10 Aufhängung

# Allgemeines

## Bedienungsanleitung lesen und aufbewahren



Diese Bedienungsanleitung gehört zu dieser Elektro-Heckenschere (im Folgenden nur „Heckenschere“ genannt). Sie enthält wichtige Informationen zur Inbetriebnahme und Handhabung.

Lesen Sie die Bedienungsanleitung, insbesondere die Sicherheitshinweise, sorgfältig durch, bevor Sie die Heckenschere einsetzen. Die Nichtbeachtung dieser Bedienungsanleitung kann zu schweren Verletzungen oder zu Schäden an der Heckenschere führen.

Die Bedienungsanleitung basiert auf den in der Europäischen Union gültigen Normen und Regeln. Beachten Sie im Ausland auch landesspezifische Richtlinien und Gesetze.

Bewahren Sie die Bedienungsanleitung für die weitere Nutzung auf. Wenn Sie die Heckenschere an Dritte weitergeben, geben Sie unbedingt diese Bedienungsanleitung mit.

## Zeichenerklärung

Die folgenden Symbole und Signalwörter werden in dieser Bedienungsanleitung, auf der Heckenschere oder auf der Verpackung verwendet.



Dieses Signalsymbol/-wort bezeichnet eine Gefährdung mit einem mittleren Risikograd, die, wenn sie nicht vermieden wird, den Tod oder eine schwere Verletzung zur Folge haben kann.

### HINWEIS!

Dieses Signalwort warnt vor möglichen Sachschäden.



Dieses Symbol gibt Ihnen nützliche Zusatzinformationen zum Zusammenbau oder zum Betrieb.



Konformitätserklärung (siehe Kapitel „Konformitätserklärung“): Mit diesem Symbol gekennzeichnete Produkte erfüllen alle anzuwendenden Gemeinschaftsvorschriften des Europäischen Wirtschaftsraums.



Das Siegel „Geprüfte Sicherheit“ (GS-Zeichen) bescheinigt, dass ein geprüftes Produkt den Anforderungen des deutschen Produktsicherheitsgesetzes entspricht. Das GS-Zeichen zeigt an, dass bei bestimmungsgemäßer oder vorhersehbarer Verwendung die Sicherheit und Gesundheit von Personen nicht gefährdet sind.



Lesen Sie vor der Inbetriebnahme die Bedienungsanleitung.



Vor Regen und Nässe schützen.



Tragen Sie Augenschutz.



Tragen Sie Gehörschutz.



Ziehen Sie bei Störungen sowie vor Wartungs- und Reinigungsarbeiten immer den Netzstecker aus der Steckdose.



Benutzen Sie Schutzhandschuhe.



Der garantierte Schallleistungspegel  $L_{WA}$  liegt bei 97 dB.



Die Heckenschere entspricht Schutzklasse II.

## Sicherheit

### Bestimmungsgemäßer Gebrauch

Die Heckenschere ist ausschließlich zum Schneiden von Hecken, Büschen und Sträuchern konzipiert. Sie ist ausschließlich für den Privatgebrauch bestimmt und nicht für den gewerblichen Bereich geeignet.

Verwenden Sie die Heckenschere nur wie in dieser Bedienungsanleitung beschrieben. Jede andere Verwendung gilt als nicht bestimmungsgemäß und kann zu Sachschäden oder sogar zu Personenschäden führen. Die Heckenschere ist kein Kinderspielzeug.

Der Hersteller oder Händler übernimmt keine Haftung für Schäden, die durch nicht bestimmungsgemäßen oder falschen Gebrauch entstanden sind.



## Sicherheitshinweise



### **Lesen Sie alle Sicherheitshinweise und Anweisungen!**

Versäumnisse bei der Einhaltung der Sicherheitshinweise und Anweisungen können elektrischen Schlag, Brand und/oder schwere Verletzungen verursachen.

- **Bewahren Sie alle Sicherheitshinweise und Anweisungen für die Zukunft auf.**

### **Arbeitsplatzsicherheit**

- Halten Sie Ihren Arbeitsbereich sauber und gut beleuchtet.** Unordnung oder unbeleuchtete Arbeitsbereiche können zu Unfällen führen.
- Arbeiten Sie mit dem Elektrowerkzeug nicht in explosionsgefährdeter Umgebung, in der sich brennbare Flüssigkeiten, Gase oder Stäube befinden.** Elektrowerkzeuge erzeugen Funken, die den Staub oder die Dämpfe entzünden können.
- Halten Sie Kinder und andere Personen während der Benutzung des Elektrowerkzeugs fern.** Bei Ablenkung können Sie die Kontrolle über das Gerät verlieren.

### **Elektrische Sicherheit**

- Der Anschlussstecker des Elektrowerkzeugs muss in die Steckdose passen. Der Stecker darf in keiner Weise verändert werden. Verwenden Sie keine Adapterstecker gemeinsam mit schutzgeerdeten Elektrowerkzeugen.** Unveränderte Stecker und passende Steckdosen verringern das Risiko eines elektrischen Schlages.
- Vermeiden Sie Körperkontakt mit geerdeten Oberflächen wie von Rohren, Heizungen, Herden und Kühlschränken.** Es besteht ein erhöhtes Risiko durch elektrischen Schlag, wenn Ihr Körper geerdet ist.
- Halten Sie Elektrowerkzeuge von Regen oder Nässe fern.** Das Eindringen von Wasser in ein Elektrowerkzeug erhöht das Risiko eines elektrischen Schlages.
- Zweckentfremden Sie das Kabel nicht, um das Elektrowerkzeug zu tragen, aufzuhängen oder um den Stecker aus der Steckdose zu ziehen. Halten Sie das Kabel fern von Hitze, Öl, scharfen Kanten oder sich bewegenden Geräteteilen.** Beschädigte oder verwickelte Kabel erhöhen das Risiko eines elektrischen Schlages.

- e) **Wenn Sie mit einem Elektrowerkzeug im Freien arbeiten, verwenden Sie nur Verlängerungskabel, die auch für den Außenbereich geeignet sind.**
- f) **Wenn der Betrieb des Elektrowerkzeugs in feuchter Umgebung nicht vermeidbar ist, verwenden Sie einen Fehlerstromschutzschalter.** Der Einsatz eines Fehlerstromschutzschalters vermindert das Risiko eines elektrischen Schlages.

## Sicherheit von Personen

- a) **Seien Sie aufmerksam, achten Sie darauf, was Sie tun, und gehen Sie mit Vernunft an die Arbeit mit einem Elektrowerkzeug. Benutzen Sie kein Elektrowerkzeug, wenn Sie müde sind oder unter dem Einfluss von Drogen, Alkohol oder Medikamenten stehen.** Ein Moment der Unachtsamkeit beim Gebrauch des Elektrowerkzeugs kann zu ernsthaften Verletzungen führen.
- b) **Tragen Sie persönliche Schutzausrüstung und immer eine Schutzbrille.** Das Tragen von persönlicher Schutzausrüstung, wie Staubmaske, rutschfeste Sicherheitsschuhe, Schutzhelm oder Gehörschutz, je nach Art und Einsatz des Elektrowerkzeugs, verringert das Risiko von Verletzungen.
- c) **Vermeiden Sie eine unbeabsichtigte Inbetriebnahme. Vergewissern Sie sich, dass das Elektrowerkzeug ausgeschaltet ist, bevor Sie es an die Stromversorgung und/oder den Akku anschließen, es aufnehmen oder tragen.** Wenn Sie beim Tragen des Elektrowerkzeugs den Finger am Schalter haben oder das Gerät eingeschaltet an die Stromversorgung anschließen, kann dies zu Unfällen führen.
- d) **Entfernen Sie Einstellwerkzeuge oder Schraubenschlüssel, bevor Sie das Elektrowerkzeug einschalten.** Ein Werkzeug oder Schlüssel, der sich in einem drehenden Geräteteil befindet, kann zu Verletzungen führen.
- e) **Vermeiden Sie eine abnormale Körperhaltung. Sorgen Sie für einen sicheren Stand und halten Sie jederzeit das Gleichgewicht.** Dadurch können Sie das Elektrowerkzeug in unerwarteten Situationen besser kontrollieren.
- f) **Tragen Sie geeignete Kleidung. Tragen Sie keine weite Kleidung oder Schmuck. Halten Sie Haare, Kleidung und Handschuhe fern von sich bewegenden Teilen.** Lockere Kleidung, Schmuck oder lange Haare können von sich bewegenden Teilen erfasst werden.
- g) **Wenn Staubabsaug- oder Auffangeinrichtungen montiert werden können, vergewissern Sie sich, dass diese angeschlossen sind und richtig verwendet werden.** Verwendung einer Staubabsaugung kann Gefährdungen durch Staub verringern.

## Verwendung und Behandlung des Elektrowerkzeugs

- a) **Überlasten Sie das Gerät nicht. Verwenden Sie für Ihre Arbeit das dafür bestimmte Elektrowerkzeug.** Mit dem passenden Elektrowerkzeug arbeiten Sie besser und sicherer im angegebenen Leistungsbereich.
- b) **Benutzen Sie kein Elektrowerkzeug, dessen Schalter defekt ist.** Ein Elektrowerkzeug, das sich nicht mehr ein- oder ausschalten lässt, ist gefährlich und muss repariert werden.
- c) **Ziehen Sie den Stecker aus der Steckdose und/oder entfernen Sie den Akku, bevor Sie Geräteeinstellungen vornehmen, Zubehörteile wechseln oder das Gerät weglegen.** Diese Vorsichtsmaßnahme verhindert den unbeabsichtigten Start des Elektrowerkzeugs.
- d) **Bewahren Sie unbenutzte Elektrowerkzeuge außerhalb der Reichweite von Kindern auf. Lassen Sie Personen das Gerät nicht benutzen, die mit diesem nicht vertraut sind oder diese Anweisungen nicht gelesen haben.** Elektrowerkzeuge sind gefährlich, wenn sie von unerfahrenen Personen benutzt werden.
- e) **Pflegen Sie Elektrowerkzeuge mit Sorgfalt. Kontrollieren Sie, ob bewegliche Teile einwandfrei funktionieren und nicht klemmen, ob Teile gebrochen oder so beschädigt sind, dass die Funktion des Elektrowerkzeugs beeinträchtigt ist. Lassen Sie beschädigte Teile vor dem Einsatz des Gerätes reparieren.** Viele Unfälle haben ihre Ursache in schlecht gewarteten Elektrowerkzeugen.
- f) **Halten Sie Schneidwerkzeuge scharf und sauber.** Sorgfältig gepflegte Schneidwerkzeuge mit scharfen Schneidkanten verklemmen sich weniger und sind leichter zu führen.
- g) **Verwenden Sie Elektrowerkzeug, Zubehör, Einsatzwerkzeuge usw. entsprechend diesen Anweisungen. Berücksichtigen Sie dabei die Arbeitsbedingungen und die auszuführende Tätigkeit.** Der Gebrauch von Elektrowerkzeugen für andere als die vorgesehenen Anwendungen kann zu gefährlichen Situationen führen.

## Service

- a) **Lassen Sie Ihr Elektrowerkzeug nur von qualifiziertem Fachpersonal und nur mit Original-Ersatzteilen reparieren.** Damit wird sichergestellt, dass die Sicherheit des Elektrowerkzeugs erhalten bleibt.

## Sicherheitshinweise für Heckenscheren

- a) **Halten Sie alle Körperteile vom Schneidmesser fern. Versuchen Sie nicht, bei laufendem Messer Schnittgut zu entfernen oder zu schneidendes Material festzuhalten. Entfernen Sie eingeklemmtes Schnittgut nur bei ausgeschaltetem Gerät.** Ein Moment der Unachtsamkeit bei Benutzung der Heckenschere kann zu schweren Verletzungen führen.
- b) **Tragen Sie die Heckenschere am Griff bei stillstehendem Messer. Bei Transport oder Aufbewahrung der Heckenschere stets die Schutzabdeckung aufziehen.** Sorgfältiger Umgang mit dem Gerät verringert die Verletzungsgefahr durch das Messer.
- c) **Halten Sie das Elektrowerkzeug nur an den isolierten Griffflächen, da das Schneidmesser in Berührung mit verborgenen Stromleitungen oder dem eigenen Netzkabel kommen kann.** Der Kontakt des Schneidmessers mit einer spannungsführenden Leitung kann metallene Geräteteile unter Spannung setzen und zu einem elektrischen Schlag führen.
- d) **Halten Sie das Kabel vom Schneidbereich fern.** Während des Arbeitsvorgangs kann das Kabel im Gebüsch verdeckt sein oder versehentlich durchtrennt werden.
- e) **Durchsuchen Sie die Hecke nach verborgenen Objekten, z. B. Drahtzäunen.**
- f) **Es wird empfohlen, einen Fehlerstromschutzschalter mit einem Auslösestrom von 30 mA oder weniger zu verwenden.**
- g) **Halten Sie die Heckenschere richtig mit beiden Händen.**



## **Gefahren beim Verwenden der Heckenschere!**

Bei unsachgemäßem oder fahrlässigem Gebrauch kann die Heckenschere schwere Verletzungen verursachen!

- Lesen Sie sorgfältig die Anweisungen zum korrekten Umgang, zur Vorbereitung, zur Instandhaltung, zum Starten und Abstellen der Heckenschere. Machen Sie sich mit der sachgerechten Benutzung der Heckenschere vertraut.
- Kinder dürfen die Heckenschere niemals benutzen.
- Vorsicht vor oberirdischen Stromleitungen.
- Benutzen Sie die Heckenschere nicht, wenn sich Personen, vor allem Kinder, in der Nähe befinden.
- Stellen Sie immer sicher, dass sich die Heckenschere ordnungsgemäß in einer der vorgegebenen Arbeitspositionen befindet, bevor der Motor gestartet wird.
- Stellen Sie immer sicher, dass ein sicherer Stand eingenommen wird, besonders wenn Sie während des Betriebs der Heckenschere Tritte oder eine Leiter benutzen.
- Stellen Sie immer sicher, dass alle Griffe und Sicherheits-einrichtungen beim Gebrauch der Heckenschere angebaut sind. Versuchen Sie niemals, eine unvollständige Heckenschere oder eine mit nicht zulässigem Umbau zu benutzen.
- Machen Sie sich stets vertraut mit Ihrer Umgebung und achten Sie auf mögliche Gefahren, die Sie wegen der Geräusche der Heckenschere vielleicht nicht hören können.
- Tragen Sie Augenschutz, Gehörschutz und Kopfschutz.
- Setzen Sie den Motor still (Netzstecker ziehen) vor der:
  - Reinigung oder Beseitigung einer Blockierung,
  - Überprüfung, Instandhaltung oder Arbeiten an der Heckenschere oder,
  - wenn die Heckenschere unbeaufsichtigt bleibt.

- Nehmen Sie die Heckenschere sofort außer Betrieb (Netzstecker ziehen), wenn die Schneideinrichtung z. B. durch dicke Äste blockiert ist. Beseitigen Sie erst danach die Ursache der Blockade.
- Überprüfen und warten Sie die Heckenschere regelmäßig. Wechseln Sie beschädigte Messer nur paarweise aus. Lassen Sie die Heckenschere von einem Fachmann überprüfen, wenn sie durch Fall oder Stoß beschädigt ist.
- Benutzen Sie die Heckenschere nicht mit einer beschädigten oder übermäßig abgenutzten Schneideinrichtung.
- Sorgen Sie immer dafür, dass alle Handgriffe und Schutzeinrichtungen angebracht sind, wenn Sie die Heckenschere benutzen.
- Schließen Sie die Heckenschere nur an, wenn die Netzspannung der Steckdose mit der Angabe auf dem Typenschild übereinstimmt.
- Schließen Sie die Heckenschere nur an eine gut zugängliche Steckdose an, damit Sie sie und das Verlängerungskabel bei einem Störfall schnell vom Stromnetz trennen können.
- Verwenden Sie nur Verlängerungskabel, die für den Außenbereich zugelassen sind. Der Litzenquerschnitt des Verlängerungskabels muss mindestens  $1,5 \text{ mm}^2$  betragen.
- Rollen Sie eine Kabeltrommel vor Gebrauch immer ganz ab. Überprüfen Sie dabei das Kabel auf Schäden.
- Das Verlängerungskabel muss bis zur nächsten Netzsteckdose reichen – schließen Sie nicht mehrere Verlängerungskabel hintereinander, da an jedem Steckkontakt ein Leistungsverlust entsteht und die Heckenschere nicht mit voller Leistung arbeiten kann.
- Falls das Kabel im Gebrauch beschädigt wird, ziehen Sie sofort den Netzstecker aus der Netzsteckdose. **BERÜHREN SIE DAS KABEL NICHT, BEVOR ES VOM NETZ GETRENNT IST.**

- Tauchen Sie die Heckenschere nie in Wasser oder andere Flüssigkeiten. Waschen Sie die Heckenschere nicht und reinigen Sie sie nicht mit einem Hochdruck- oder Dampfstrahler.
- Greifen Sie niemals nach einem Elektrogerät, wenn es ins Wasser gefallen ist. Ziehen Sie in einem solchen Fall sofort den Netzstecker.
- Fassen Sie den Netzstecker und die Steckdose niemals mit feuchten Händen an.
- Ziehen Sie den Netzstecker nie am Netzkabel aus der Steckdose, sondern fassen Sie immer den Netzstecker an.
- Wenn das Netzkabel der Heckenschere beschädigt ist, muss es durch den Hersteller oder seinen Kundendienst oder eine ähnlich qualifizierte Person ersetzt werden, um Gefährdungen zu vermeiden.



### **Stromschlag- und Verletzungsgefahr!**

Ein nicht fachmännisch ersetztes Netzkabel kann zu elektrischem Stromschlag und zu schweren oder lebensgefährlichen Verletzungen führen.

- Versuchen Sie nicht, das Netzkabel selbst zu ersetzen.

# Erstinbetriebnahme

## Heckenschere und Lieferumfang prüfen

### HINWEIS!

#### **Beschädigungsgefahr!**

Wenn Sie die Verpackung unvorsichtig mit einem scharfen Messer oder anderen spitzen Gegenständen öffnen, kann die Heckenschere schnell beschädigt werden.

– Gehen Sie beim Öffnen sehr vorsichtig vor.

1. Nehmen Sie die Heckenschere aus der Verpackung.
2. Prüfen Sie, ob die Lieferung vollständig ist (siehe **Abb. A**).
3. Kontrollieren Sie, ob die Heckenschere oder die Einzelteile Schäden aufweisen. Ist dies der Fall, benutzen Sie die Heckenschere nicht. Wenden Sie sich über die auf der Garantiekarte angegebene Serviceadresse an den Hersteller.



Die Heckenschere wird betriebsbereit ausgeliefert – eine Montage ist nicht nötig.

## Vorbereitungen

1. Kontrollieren Sie die Hecke: Sie darf nicht nass sein. Entfernen Sie Fremdkörper wie Drähte und Pflanzstäbe.
2. Kontrollieren Sie an der Heckenschere alle Verschraubungen auf festen Sitz und das Schwert mit Doppelmesser **4** auf ausreichende Schärfe.
3. Legen Sie das Verlängerungskabel in Schleifen ganz aus – so, dass Sie es während der Arbeit hinter sich herziehen können.
4. Die Kabelzugentlastung **8** verhindert ein unabsichtliches Trennen des Verlängerungskabels während des Schneidens: Bilden Sie mit den letzten 30 cm des Verlängerungskabels eine Schlaufe.
5. Führen Sie die Schlaufe durch die Kabeldurchführung **9** und über den Haken der Kabelzugentlastung (siehe **Abb. B**).
6. Ziehen Sie die Schlaufe langsam gegen die Kabelzugentlastung fest. Falls die Schlaufe nicht stramm ist, könnte sich das Kabel lockern und während der Arbeit herausrutschen.



7. Stecken Sie den Netzstecker **7** in die Buchse des Verlängerungskabels.
8. Stecken Sie den Netzstecker des Verlängerungskabels in eine vorschriftsmäßig installierte Steckdose.

## Bedienung

### Ein- und ausschalten



#### Verletzungsgefahr!

Das Doppelmesser läuft nach dem Ausschalten noch kurze Zeit nach!

- Halten Sie die Heckenschere fest, bis das Doppelmesser stillsteht.

Die Heckenschere ist mit einer Zweihand-Sicherheitsschaltung ausgestattet. Sie arbeitet nur, wenn Sie mit der einen Hand den Schalter am Führungsgriff **2** und mit der anderen Hand den Schalter am Handgriff **1** drücken.

1. Nehmen Sie die Heckenschere am Führungsgriff auf. Rechtshänder mit der linken Hand, Linkshänder mit der rechten Hand.
2. Drücken Sie an der Schutzkappe **6** von beiden Seiten leicht auf die Verriegelung der Schutzkappe **5** und ziehen Sie die Schutzkappe nach vorn ab.
3. Legen Sie die Schutzkappe in der Nähe ab.
4. Achten Sie darauf, dass das Schwert mit Doppelmesser **4** nichts berührt, damit das Doppelmesser gefahrlos anlaufen kann.
5. Umfassen Sie den Führungsgriff fest und drücken Sie dabei den Schalter.
6. Greifen Sie mit der anderen Hand den Handgriff und drücken Sie dabei ebenfalls den Schalter. **Achtung: Die Heckenschere läuft an** (siehe **Abb. C**).  
Der transparente Handschutz **3** schützt vor Ästen und Zweigen während des Schneidens.
7. Sobald Sie einen der Schalter loslassen, stoppt die Heckenschere.
8. Stecken Sie bei jeder Arbeitsunterbrechung die Schutzkappe bis zum Anschlag auf das Schwert, um Verletzungen zu vermeiden.

## Schneiden



### **Stromschlag- und Verletzungsgefahr!**

Falls Sie das Verlängerungskabel der Heckenschere beschädigen oder durchschneiden, wird es einen Kurzschluss geben, eventuell mit einem Knall und einigen Funken. Ein beschädigtes oder durchgeschnittenes Verlängerungskabel kann zu elektrischem Stromschlag und zu schweren oder lebensgefährlichen Verletzungen führen.

- Erschrecken Sie nicht! Halten Sie die Heckenschere weiterhin fest, lassen Sie aber den Schalter am Handgriff los.
- Warten Sie, bis das Doppelmesser stillsteht.
- Berühren Sie nicht das Verlängerungskabel und nicht das Schwert! Legen Sie die Heckenschere ab und ziehen Sie unverzüglich den Netzstecker aus der Steckdose.
- Reparieren Sie niemals ein beschädigtes Verlängerungskabel. Tauschen Sie es aus, oder lassen Sie es von einem Fachmann reparieren.
- Außer für Hecken können Sie die Heckenschere auch für den Schnitt von Sträuchern und Gebüsch einsetzen.
- Die beste Schneidleistung erreichen Sie, wenn Sie die Heckenschere so führen, dass das Schwert mit Doppelmesser in einem Winkel von ca. 15° zur Hecke gerichtet ist (siehe **Abb. E**).
- Durch die beidseitig schneidenden, gegenläufigen Messer können Sie in beide Richtungen schneiden.
- Die Seitenflächen einer Hecke schneiden Sie mit bogenförmigen Bewegungen von unten nach oben (siehe **Abb. F**).

## Reinigung



**WARNUNG!**

### **Stromschlag- und Verletzungsgefahr!**

Unsachgemäßer Umgang mit der Heckenschere kann zu Stromschlag und zu schweren oder lebensgefährlichen Verletzungen führen.

- Trennen Sie die Heckenschere vor jeder Reinigung oder Wartung vom Stromnetz, um einen Stromschlag oder ein versehentliches Starten des Motors zu verhindern.
- Benutzen Sie beim Reinigen oder Kontrollieren des Schwerts mit Doppelmesser Schutzhandschuhe, um Verletzungen zu verhindern.

**HINWEIS!**

### **Kurzschlussgefahr!**

In das Gehäuse eingedrungenes Wasser oder andere Flüssigkeiten können einen Kurzschluss verursachen.

- Tauchen Sie die Heckenschere niemals in Wasser oder andere Flüssigkeiten.
- Achten Sie darauf, dass kein Wasser oder andere Flüssigkeiten in das Gehäuse gelangen.

**HINWEIS!**

### **Beschädigungsgefahr!**

Unsachgemäßer Umgang mit der Heckenschere kann zu Beschädigungen der Heckenschere führen.

- Verwenden Sie keine aggressiven Reinigungsmittel, Bürsten mit Metall- oder Nylonborsten sowie keine scharfen oder metallischen Reinigungsgegenstände wie Messer, harte Spachtel und dergleichen. Diese können die Oberflächen beschädigen.

- Spritzen Sie die Heckenschere nie mit einem Wasserstrahl oder gar einem Hochdruckreiniger ab. Wenn Wasser in den Motor gelangt, kann das zu schweren Schäden führen.

Reinigen Sie die Heckenschere sofort nach jedem Einsatz gründlich und lassen Sie alle Teile trocknen. Feuchte Pflanzenreste können sich sonst verhärtend oder beginnen zu schimmeln und sind dann nur noch schwer zu entfernen.

1. Halten Sie Schutzvorrichtungen, Luftschlitze und Motorengehäuse so staub- und schmutzfrei wie möglich.
2. Entfernen Sie sämtliche Pflanzenreste mit einem Handfeger oder einer Bürste.
3. Reinigen Sie alle glatten Flächen mit einem feuchten Tuch.
4. Ölen Sie das Schwert mit Doppelmesser **4** mit einem zähflüssigen Öl, z. B. einem biologisch abbaubaren Sägekettenöl, ein. Lassen Sie die Heckenschere kurz laufen, damit sich das Öl verteilt (siehe **Abb. G**).

## Wartung

- Im Geräteinneren befinden sich keine zu wartenden Teile.
- Kontrollieren Sie regelmäßig den festen Sitz aller Schraubverbindungen, um eine sichere Funktion der Heckenschere zu gewährleisten.
- Beschädigte und verschlissene Doppelmesser dürfen nicht verwendet und müssen durch Original-Ersatzteile des Herstellers ersetzt werden.
- Lassen Sie alle sicherheitsrelevanten Wartungsarbeiten wie den Ersatz von defekten Bauteilen oder das Schärfen bzw. den Ersatz des Doppelmessers von einem Fachmann oder unserem Service durchführen, um die Betriebssicherheit der Heckenschere zu erhalten.

## Aufbewahrung

- Reinigen Sie die Heckenschere vor dem Aufbewahren gründlich wie im Kapitel „Reinigung“ beschrieben.
- Stecken Sie die Schutzkappe **6** auf das Schwert **4**.
- Bewahren Sie die Heckenschere stets an einem trockenen Ort auf.
- Schützen Sie die Heckenschere vor direktem Sonnenlicht.
- Lagern Sie die Heckenschere für Kinder unzugänglich und bei einer Lagertemperatur zwischen +5 °C und +30 °C.

Zur Aufbewahrung der Heckenschere können Sie die Schutzkappe mit der Aufhängung **10** an einer Wand befestigen. Dazu benötigen Sie zwei Rundkopfschrauben mit einem Kopfdurchmesser von ca. 8 mm und ggf. zwei Dübel (siehe **Abb. D**).

- Drehen Sie die Schrauben nicht ganz fest, damit Sie die Schutzkappe mit der Heckenschere aufhängen und abnehmen können.

# Fehlersuche



## Stromschlag- und Verletzungsgefahr!


Unsachgemäßer Umgang mit der Heckenschere kann zu Stromschlag und zu schweren oder lebensgefährlichen Verletzungen führen.

- Trennen Sie die Heckenschere vor jeder Reinigung oder Wartung vom Stromnetz, um einen Stromschlag oder ein versehentliches Starten des Motors zu verhindern.

Problem	Mögliche Ursachen, Lösungen, Tipps
Die Heckenschere läuft nicht.	Prüfen Sie, ob die Heckenschere am Stromnetz angeschlossen ist.
	Haussicherung oder Fehlerstromschutzschalter hat ausgelöst – prüfen Sie das Verlängerungskabel auf Schäden.
	Der Motor-Überlastungsschutz hat ausgelöst, weil der Motor überlastet oder überhitzt wurde. Lassen Sie die Heckenschere 15–20 Minuten abkühlen.
Mangelnde Leistung, unruhiger Lauf.	Doppelmesser durch Pflanzenreste oder Fremdkörper (z. B. ein Stück Draht) blockiert. Trennen Sie zuerst die Heckenschere vom Stromnetz. Kontrollieren Sie das Schwert mit Doppelmesser <b>4</b> und entfernen Sie ggf. den Fremdkörper.
	Doppelmesser stumpf oder defekt – lassen Sie die Heckenschere in einer Fachwerkstatt prüfen.
Starke Funkenbildung am Motor.	Kohlebürsten defekt – lassen Sie die Heckenschere in einer Fachwerkstatt prüfen.

Falls Sie den Fehler hiermit nicht beheben können, wenden Sie sich an unseren in der Garantiekarte angegebenen Service oder suchen Sie eine Fachwerkstatt auf.

## Technische Daten

Modell:	GLH 692
Versorgungsspannung:	230 V ~ 50 Hz
Leistung:	600 W
Schutzklasse:	II / 
Schnittlänge:	630 mm
Schwertlänge:	695 mm
Zahnabstand:	max. 24 mm
Schnittstärke:	15 mm
Schnitte:	3000 min <sup>-1</sup>
Schalldruckpegel $L_{pA}$ :	85,6 dB(A)
Unsicherheit $K_{pA}$ :	3,0 dB
Schalleistungspegel $L_{WA}$ :	92,53 dB(A)
Unsicherheit $K_{WA}$ :	3,07 dB
Garantierter Schalleistungspegel $L_{WA}$ :	97 dB(A)
Schwingungsemissionswert (Handgriff) $a_h$ :	1,549 m/s <sup>2</sup>
Schwingungsemissionswert (Führungshandgriff) $a_h$ :	1,748 m/s <sup>2</sup>
Unsicherheit K:	1,500 m/s <sup>2</sup>
Gewicht:	3,5 kg
Abmessungen (L × B × H):	107 × 17,5 × 20,5 cm
Artikelnummer:	95699

Die Geräusch- und Vibrationswerte wurden entsprechend EN 60745-1 und EN 60745-2-15 ermittelt. Schwingungsgesamtwerte (Vektorsumme dreier Richtungen) ermittelt entsprechend EN 60745.

Der angegebene Schwingungsemissionswert ist nach einem genormten Prüfverfahren gemessen worden und kann sich, abhängig von der Art und Weise, in der das Elektrowerkzeug verwendet wird, ändern und in Ausnahmefällen über dem angegebenen Wert liegen. Der angegebene Schwingungsemissionswert kann zum Vergleich eines Elektrowerkzeugs mit einem anderen verwendet werden. Der angegebene Schwingungsemissionswert kann auch zu einer einleitenden Einschätzung der Beeinträchtigung verwendet werden.

## Restrisiken

Auch wenn Sie dieses Elektrowerkzeug vorschriftsmäßig bedienen, bleiben immer Restrisiken bestehen. Folgende Gefahren können im Zusammenhang mit der Bauweise und Ausführung dieses Elektrowerkzeugs auftreten:

1. Augenschäden, falls keine geeignete Schutzbrille getragen wird.
2. Gehörschäden, falls kein geeigneter Gehörschutz getragen wird.
3. Gesundheitsschäden, die aus Hand-Arm-Schwingungen resultieren, falls das Gerät über einen längeren Zeitraum verwendet wird oder nicht ordnungsgemäß geführt und gewartet wird.

## Entsorgung

### Verpackung entsorgen



Entsorgen Sie die Verpackung sortenrein. Geben Sie Pappe und Karton zum Altpapier, Folien in die Wertstoffsammlung.

### Heckenschere entsorgen

(Anwendbar in der Europäischen Union und anderen europäischen Staaten mit Systemen zur getrennten Sammlung von Wertstoffen)



#### **Altgeräte dürfen nicht in den Hausmüll!**

Sollte die Heckenschere einmal nicht mehr benutzt werden können, so ist jeder Verbraucher **gesetzlich verpflichtet, Altgeräte getrennt vom Hausmüll**, z. B. bei einer Sammelstelle seiner Gemeinde/seines Stadtteils, abzugeben. Damit wird gewährleistet, dass Altgeräte fachgerecht verwertet und negative Auswirkungen auf die Umwelt vermieden werden. Deswegen sind Elektrogeräte mit dem hier abgebildeten Symbol gekennzeichnet.

# Konformitätserklärung

**Einhell Germany AG · Wiesenweg 22 · D-94405 Landau/Isar**
**EU**

## Konformitätserklärung

**D** erklårt folgende Konformität gemäß EU-Richtlinie und Normen für Artikel

**GB** explains the following conformity according to EU directives and norms for the following product

**F** déclare la conformité suivante selon la directive CE et les normes concernant l'article

**I** dichiara la seguente conformità secondo la direttiva UE e le norme per l'articolo

**NL** verklaart de volgende overeenstemming conform EU richtlijn en normen voor het product

**E** declara la siguiente conformidad a tenor de la directiva y normas de la UE para el artículo

**P** declara a seguinte conformidade, de acordo com as diretiva CE e normas para o artigo

**DK** atterer følgende overensstemmelse i medfør af EU-direktiv samt standarder for artikel

**S** förklarar följande överensstämmelse enl. EU-direktiv och standarder för artikeln

**FIN** vakuuttaa, että tuote täyttää EU-direktiivin ja standardien vaatimukset

**EE** tõendab toote vastavust EL direktiivile ja standarditele

**CZ** vydává následující prohlášení o shodě podle směrnice EU a norem pro výrobek

**SLO** potrjuje sledečo skladnost s smernico EU in standardi za izdelek

**SK** vydáva nasledujúce prehlásenie o zhode podľa smernice EU a noriem pre výrobok

**H** a cikkkehez az EU-irányvonal és Normák szerint a következő konformitást jelenti ki

**PL** deklaruje zgodność wymienionego poniżej artykułu z następującymi normami na podstawie dyrektywy WE.

**BG** декларира съответното съответствие съгласно Директива на ЕС и норми за артикул

**LV** paskaidro šādu atbilstību ES direktīvai un standartiem

**LT** apibūdina šį atitikimą EU reikalavimams ir prekės normoms

**RO** declară următoarea conformitate conform directivei UE și normelor pentru articolul

**GR** δηλώνει την ακόλουθη συμμόρφωση σύμφωνα με την Οδηγία ΕΚ και τα πρότυπα για το προϊόν

**HR** potvrđuje sljedeću usklađenost prema smjernicama EU i normama za artikl

**BIH** potvrđuje sljedeću usklađenost prema smjernicama EU i normama za artikl

**RS** potvrđuje sledeću usklađenost prema smernicama EZ i normama za artikal

**RUS** следующим удостоверяется, что следующие продукты соответствуют директивам и нормам ЕС

**UKR** проголошує про зазначену нижче відповідність виробу директивам та стандартам ЄС на виріб

**MK** ja izjavува следната сообразност согласно EU-директивата и нормите за артикли

**TR** Ürünü ile ilgili AB direktifleri ve normları gereğince aşağıda açıklanan uygunluğu belirtir

**N** erklærer følgende samsvar i henhold til EU-direktivet og standarder for artikkel

**IS** Lýsir uppfyllingu EU-reglna og annarra staðla vöru

### Elektro-Heckenschere GLH 692 (Gardenline)

- |   |  |
|---|--|
| <input type="checkbox"/> 2014/29/EU             | <input checked="" type="checkbox"/> 2006/42/EC   |
| <input type="checkbox"/> 2005/32/EC_2009/125/EC | <input type="checkbox"/> Annex IV<br>Notified Body No.:<br>Reg. No.:   |
| <input type="checkbox"/> 2014/35/EU             |  |
| <input type="checkbox"/> 2006/28/EC             | <input checked="" type="checkbox"/> 2000/14/EC_2005/88/EC  |
| <input checked="" type="checkbox"/> 2014/30/EU  | <input checked="" type="checkbox"/> Annex V  |
| <input type="checkbox"/> 2014/32/EU             | <input type="checkbox"/> Annex VI<br>Noise: measured $L_{WA} = 92,53 + 3,07$ dB (A); guaranteed $L_{WA} = 97$ dB (A) |
| <input type="checkbox"/> 2014/53/EC             | P = 0,6 kW; L/Ø = 63 cm  |
| <input type="checkbox"/> 2014/68/EU             | Notified Body:   |
| <input type="checkbox"/> 90/396/EC_2009/142/EC  |  |
| <input type="checkbox"/> 89/686/EC_96/58/EC     | <input type="checkbox"/> 2012/46/EU<br>Emission No.:   |
| <input checked="" type="checkbox"/> 2011/65/EU  |  |

**Standard references: EN 60745-1:2009+A11; EN 60745-2-15:2009+A1; EN 55014-1:2006+A2; EN 55014-2:2015; EN 61000-3-2: 2014; EN 61000-3-3:2013**

Landau/Isar, den 01.08.2017

Weichselgartner/General-Manager

Gao/Product-Management

First CE: 14  
Art.-No.: 34.031.80 I.-No.: 11017  
Subject to change without notice

Archive-File/Record: NAPR016784  
Documents registrar: Daniel Laubmeier  
Wiesenweg 22, D-94405 Landau/Isar





**Importiert durch:**

EINHELL GERMANY AG  
WIESENWEG 22  
94405 LANDAU A. D. ISAR  
GERMANY

**KUNDENDIENST**

95699



DE 09951 9593 004



[www.zeitlos-vertrieb.de](http://www.zeitlos-vertrieb.de)

MODELL:  
GLH 692

III/08/2018

**3**  
JAHRE  
GARANTIE