

**Einhell**<sup>®</sup>

- Ⓚ Instruktionsbog  
Skov- kap- og geringssav
- Ⓢ Bruksanvisning  
Drag-, kap- och geringssåg
- ⓕ Käyttöohje  
Veto-, katkaisu- ja jiirisaha

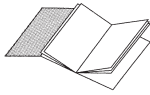
3



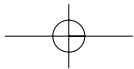
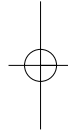
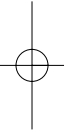
Art.-Nr.: 43.006.61

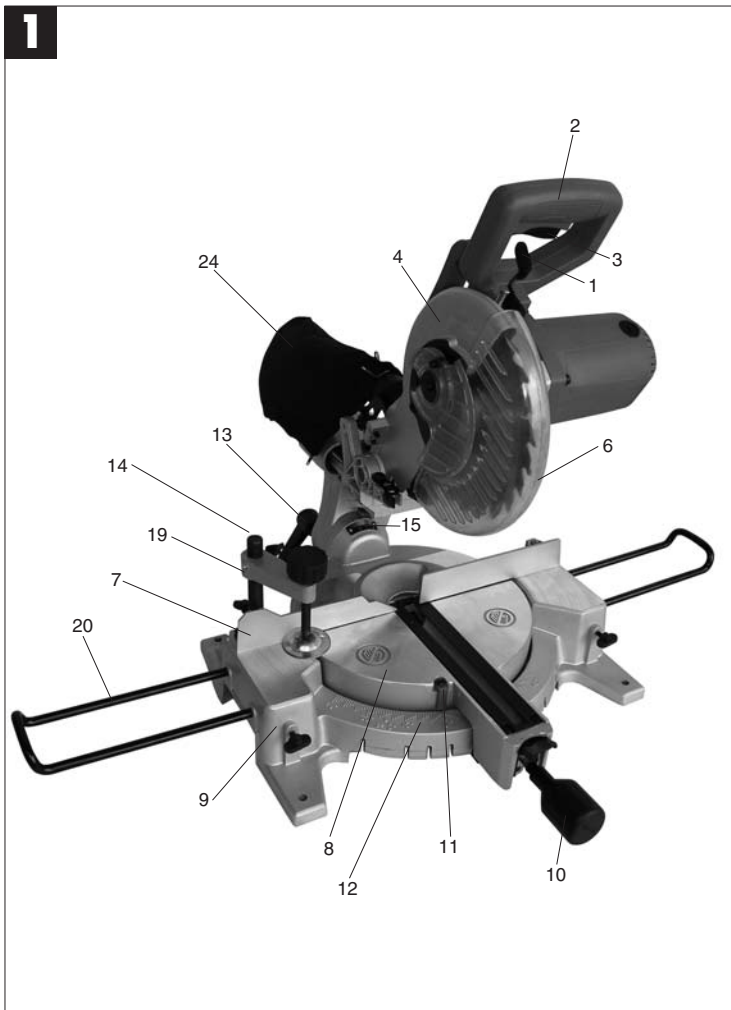
I.-Nr.: 01015

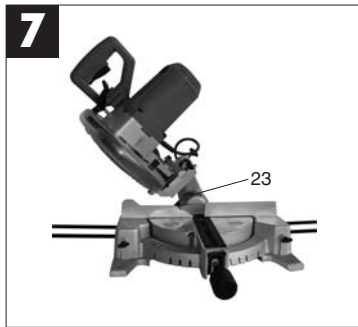
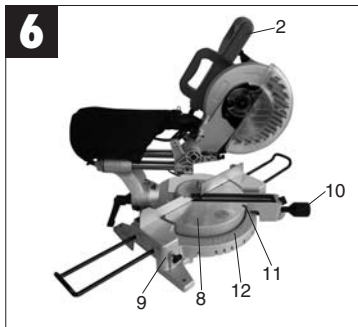
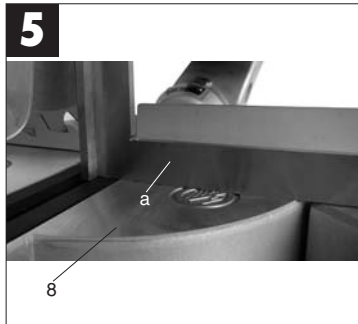
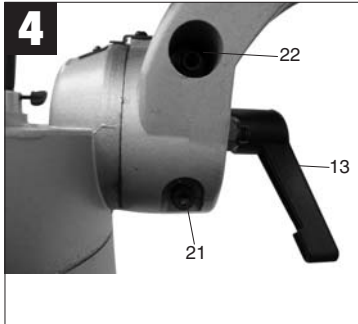
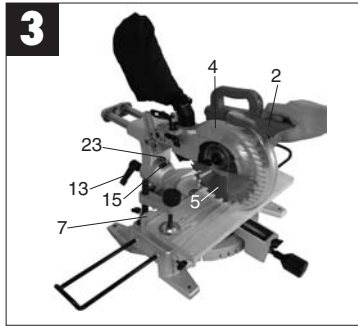
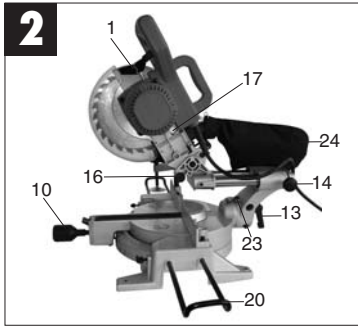
KGSZ **2100**

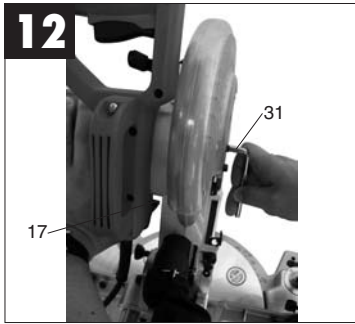
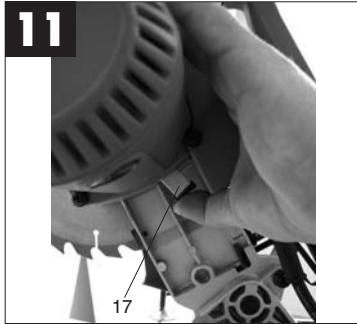
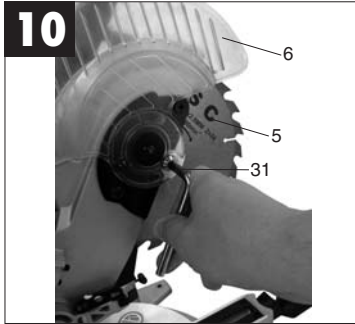
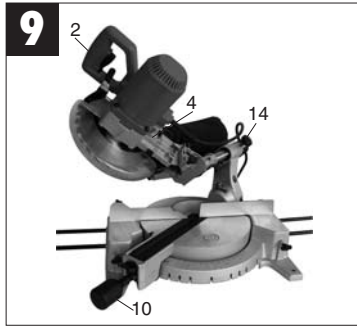
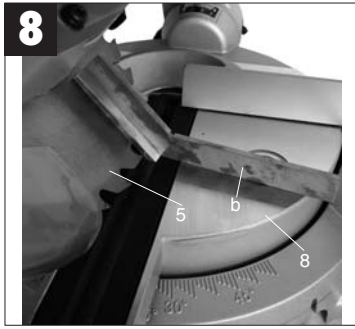


- Ⓚ Fold side 2 ud
- Ⓢ Var vänlig öppna sidorna 2
- Ⓡ Käännä sivut 2 auki









DK

**1. Beskrivelse af saven (fig. 1/2)**

1. Frigørelsesgreb
2. Håndtag
3. Start- og stopkontakt
4. Maskinens overdel
5. Savblad
6. Bevægelig beskyttelsesplade til savbladet
7. Anslagsskinne
8. Drejebord
9. Fast bundplade
10. Spændegreb
11. Viser
12. Skala til drejebord
13. Afåsningsbøjle
14. Fingerskrue
15. Skala
16. Sikringsbolt
17. Savakselspærring

**2. Medfølgende dele**

- Kap- og geringssav
- Fastspændingsanordning (19)
- Arbejdsæmneunderlag (20)
- Savblad med hårdmetalsplade (5)
- Opsamlingsbænk til spåner (24)

**3. Korrekt anvendelse**

Einhell skov-, kap- og geringssav anvendes til at kappe træ og plastik passende til maskinstørrelsen. Saven egner sig ikke til savning af brænde.

Maskinen må kun benyttes til de formål, den er beregnet til.

Hvis saven anvendes til andre formål, er der tale om misbrug. Brugeren og ikke producenten bærer ansvaret for eventuelle skader og alle former for kvæstelser som følge heraf.

Der må kun anvendes savblade, der egner sig til maskinen. Det er forbudt at benytte nogen som helst former for skæreskiver.

Korrekt anvendelse af saven betyder også, at sikkerhedsinstruktionerne samt vejledningen m.h.t. samlingen og anvendelsen af saven i instruktionsbogen overholdes. De personer, der arbejder med saven og vedligeholder den, skal kende den og være instrueret om den mulige risiko ved at benytte den.

Derudover skal de gældende bestemmelser til forebyggelse af ulykker overholdes til punkt og prikke.

Der skal også tages højde for andre eksisterende generelle retningslinjer m.h.t. arbejdsmiljø og sikkerhed.

Hvis der foretages ændringer på maskinen,

bortfalder ethvert ansvar for eventuelle skader som følge heraf fra producentens side.

Også ved korrekt anvendelse af saven kan bestemte restrisikofaktorer ikke udelukkes fuldstændigt. Det drejer sig som følge af maskinens konstruktion og opbygning især om følgende:

- Berøring af savbladet uden for det afskærmede område.
- Snitsår som følge af kontakt med det roterende savblad.
- Tilbageslag af emner og af dele fra emner.
- Sprængning af savbladet.
- Udslyngning af fejlbehæftede hårdmetaldele fra savbladet.
- Høreskader som følge af manglende anvendelse af hørevæm.
- Sundhedsskadelige emissioner af træstøv ved savning i lukkede lokaler.

**4. Vigtige instruktioner**

Læs instruktionsbogen omhyggeligt igennem og overhold instruktionerne. Lær saven, den korrekte anvendelse af den og sikkerhedsinstruktionerne rigtigt at kende ved hjælp af instruktionsbogen.

**Sikkerhedsinstruktioner**

- Træk altid stikket ud af stikkontakten før indstilling og eftersyn af saven.
- Sørg for, at alle personer, der skal arbejde med saven, bliver instrueret i sikkerhedsbestemmelserne.
- Benyt ikke saven til savning af brænde.
- Berør ikke savbladet, mens det roterer, da der er risiko for at kvæste hænder og fingre.
- Inden saven tages i brug, skal det kontrolleres, om spændingen angivet på typeskiltet svarer til el-installationernes spænding.
- Hvis det er nødvendigt at benytte et forlængelseskabel, skal det have en tilstrækkelig stor dimension til at forsyne saven med strøm. Mindste tværsnit: 1,5 mm<sup>2</sup>.
- Der må kun anvendes kabeltromle, hvis hele kablet er trukket ud.
- Bær ikke saven i kablet.
- Brug aldrig saven i regnvej eller i fugtige eller våde omgivelser.
- Sørg for god belysning under arbejdet med saven.
- Sav ikke i nærheden af brændbare væsker eller gasser.
- Tag egnet arbejdstøj på! Løst tøj og smykker kan blive fanget af det roterende savblad.
- Saven må ikke bruges af unge under 18 år.

Læringer skal være mindst 16 år og må kun arbejde med saven under opsyn.

- Hold børn borte fra saven, hvis det er sluttet til el-nettet.
- Kontrollér, at kablet er uden fejl. Anvend ingen defekte eller beskadigede kabler.
- Hold arbejdspladsen fri for træaffald og omkringliggende genstande.
- Afled ikke opmærksomheden hos de personer, der arbejder med maskinen.
- Kontrollér, om savbladet drejer den rigtige vej rundt.
- Sambladet må under ingen omstændigheder bremses ved at presse det til siden efter afbrydelsen af motoren.
- Montér kun godt skærpede savblade uden revner og deformationer.
- Der må kun anvendes værktøj til maskinen, der opfylder EN 847-1.
- Defekte savblade skal omgående udskiftes.
- Brug ingen savblade, der ikke opfylder specifikationerne, der fremgår af denne instruktionsbog.
- Sørg for, at pilen på savbladet peger samme vej som pilen på saven.
- Kontrollér, at savbladet ikke berører drejebordet i nogen stilling, ved at dreje savbladet ved håndkraft i 45° og i 90° stillingen (Træk stikket ud af stikkontakten!).
- Justér om nødvendigt savens overdel som beskrevet under punkt C7F.
- Sørg for, at alt udstyr, der afskærmer savbladet, fungerer upåklageligt. Den bevægelige beskyttelseskærm må ikke klemmes fast, mens den er åben.
- Sikkerhedsudstyret på maskinen må ikke afmonteres eller sættes ud af funktion.
- Beskadiget eller defekt sikkerhedsudstyr skal omgående udskiftes.
- Sav ikke emner over, der er for små til, at de kan holdes sikkert fast med hånden.
- Undgå uhensigtsmæssige håndstillinger, hvor den ene eller begge hænder kan komme i berøring med savbladet, fordi de pludselig rutscher bort.
- Ved savning af lange stykker materiale er det nødvendigt at lade enden bort fra saven hvile på et bord, en buk eller lignende for at undgå, at saven vælter.
- Runde materialer som dybelstænger m.v. skal altid spændes fast med egnet udstyr.
- Der må ikke være søm eller andre fremmedlegemer i den del af materialet, der skal savs i.
- Brugeren af saven skal altid opholde sig ved siden af savbladet.
- Undgå at belaste saven så meget, at den

bremses helt ned.

- Pres altid emnet, der skal savs over, fast mod arbejdspladen og anslagsskinnen for at forhindre, at det vipper eller drejer.
- Sørg altid for, at delene kan fjernes fra siden af savbladet. Ellers er der mulighed for, at de rammes af savbladet og slynges bort.
- Sav aldrig i flere genstande samtidigt.
- Fjern aldrig løse splinter, savsmuld eller fastklemte trædele, mens savbladet roterer.
- Stands maskinen og træk stikket ud af stikkontakten, hvis der skal rettes fejl eller fjernes fastklemte træstykker.
- Stands maskinen og træk stikket ud af stikkontakten, når saven skal omstilles, justeres og rengøres eller emnerne måles.
- Inden maskinen startes, skal det kontrolleres, at alt værktøj er fjernet.
- Stands maskinen og træk stikket ud af stikkontakten, når den ikke benyttes.
- Installation af elektriske dele, reparationer og servicearbejde må kun udføres af fagfolk.
- Alt beskyttelses- og sikkerhedsudstyr skal omgående monteres igen, når reparationer og servicearbejde er afsluttet.
- Producentens sikkerheds-, arbejds- og serviceinstruktioner samt de mål, der er anført i de tekniske specifikationer, skal overholdes.
- Overhold de gængse bestemmelser til forebyggelse af ulykker og andre alment anerkendte sikkerhedstekniske regler.
- Overhold bestemmelserne, der er fastlagt af brancheorganisationen (VBG 7j).
- Der må kun arbejdes med saven, når støvudsugningen er tilsluttet.
- Det er kun tilladt at arbejde med saven i lukkede lokaler, når de er udstyret med et egnet udsugningsanlæg.
- Kapsaven skal tilsluttes til en 230 V stikdåse, som er jordet i henhold til forskrifterne, med en sikring på mindst 10 A.
- Maskiner med en ringere ydeevne må ikke anvendes til at udføre tunge arbejder.
- Kablet må ikke anvendes til formål, som det ikke er beregnet til!
- Sørg for, at De står sikkert, og hold altid balancen.
- Check værktøjet for eventuelle beskadigelser!
- Beskyttelsesanordninger eller let beskadigede dele skal undersøges omhyggeligt for, at de fungerer upåklageligt og hensigtsmæssigt, før værktøjet igen må tages i brug.
- Check, at de bevægelige dele fungerer upåklageligt og ikke sidder fast, eller om dele er beskadigede. Samtlige dele skal være monteret rigtigt og opfylde alle betingelser for at garantere en upåklagelig drift af værktøjet.

**DK**

- Beskadede beskyttelsesanordninger og dele skal repareres formålstjenligt af et godkendt værksted eller udskiftes, hvis ikke der står andre oplysninger i betjeningsvejledningen.
- Beskadede afbrydere skal udskiftes af et serviceværksted.
- Dette værktøj opfylder de pågældende sikkerhedsbestemmelser. Reparationer må kun udføres af en elektroinstallatør ved at bruge originale reservedele; ellers kan der opstå ulykker for brugere.
- Vær forsigtig, når der arbejdes lodret.
- Pas på, ved dobbeltsmig skal De være særlig forsigtig.
- Overbelast ikke Deres værktøj!
- Bær sikkerhedsbriller.
- Ved støvende arbejde bør De anvende åndedrætsværn.
- Kontrollér rundsavens kabel / forlængerkablet for beskadigelser.



**Benyt sikkerhedsbriller eller -skærm**



**Benyt høreværn**



**Benyt støvmaske**

**Støjemission**

- Støjen fra saven måles ifølge DIN EN ISO 3744; 11/95, E DIN EN 31201; 6/93, ISO 7960, tillæg A; 2/95. Saven kan frembringe en støj på over 85 dB (A) under arbejdet. I så fald skal der sørges for støjafskærmning for brugeren (Brug under alle omstændigheder høreværn!).

	Tomgang
Lydtrykniveau LTN	86 dB(A)
Lydeffektniveau LEN	99 dB(A)

„De angivne værdier er emissionsværdier og svarer ikke i alle tilfælde også til de faktiske værdier på de respektive arbejdssteder. Selv om der findes en

8

korrelation mellem emissions- og imissionsniveauerne, kan det ikke med sikkerhed udledes heraf, om det er nødvendigt at sørge for ekstra beskyttelsesforanstaltninger. Faktorer, der har indflydelse på det aktuelle imissionsniveau på arbejdsstedet, omfatter bl.a. varigheden af støjpåvirkningen, arbejdsrummets egenskaber, andre støjkilder m.v., fx. antallet af maskiner og andre processer i nærheden. De pålidelige arbejdspladsværdier kan endvidere variere fra land til land. Disse oplysninger skal imidlertid give brugeren mulighed for bedre at vurdere påvirkningen og risikoen.“

**5. Tekniske specifikationer**

Vekselstrømsmotor	230V ~50 Hz
Effekt	1700 W
Driftsart	S1
Tomgangshastighed n <sub>0</sub>	4800 min <sup>-1</sup>
Hårdmetalsavblad	ø 210 x ø 30 x 2,8 mm
Antal tænder	24
Svingområde	-45° / 0° / +45°
Geringssavning	0° - 45° til venstre
Savbredde ved 90°	205 x 65 mm
Savbredde ved 45°	145 x 65 mm
Savbredde ved 2 x 45°	
(Dobbeltgeringskæring)	145 x 35 mm
Vægt	18 kg

**6. Inden ibrugtagningen**

- Maskinen skal stå stabilt, d.v.s. at den skal skrues fast på et arbejdsbord, et universal-understel e.l.
- Inden ibrugtagningen skal alle afskærmninger og alt sikkerhedsudstyr være korrekt monteret.
- Savbladet skal kunne rotere frit.
- Pas på fremmedlegemer som søm, skruer m.v. i træ, der allerede har været bearbejdet.
- Inden maskinen startes, skal det kontrolleres, at savbladet er monteret korrekt, og at de bevægelige dele løber let.
- Inden maskinen startes, skal det kontrolleres, om angivelserne på typeskiltet svarer til el-nettets værdier.



## 7. Opbygning og betjening

### 7.1 Montering af saven (illustr. 1/2)

- Drejeskiven (8) indstilles, ved at aflåsingsgrebet (10) løsnes ca. 2 omdrejninger for at frakoble drejeskiven (8).
- Drejeskiven (8) og viseren (11) drejes til skalaens ønskede vinkelmål (12) og fikseres ved hjælp af aflåsingsgrebet (10).
- Ved at presse maskinhovedet (4) let nedad og ved samtidig at trække sikringsbolten (16) ud af motorholderen frakobles saven fra nederste arbejdsposition.
- Maskinhovedet (4) vippes opad, indtil sikringskroge kommer i indgreb.
- Det er muligt at fastgøre fastspændingsanordningen (19) og arbejdsmeunderlaget (20) både på gulvpladens (9) venstre og højre side.
- Maskinhovedet (4) hældes til venstre til maks. 45°, ved at spændeskruen (13) løsnes.

### 7.2 Kapskæring 90° og drejebord 0° (illustr. 1/3)

- Ved snitbredder op til 100 mm kan savens trækfunktion fikseres med fingerskruen (14) i bageste position. Skal snitbredden ligge over 100 mm, skal fingerskruen (14) være løs og maskinhovedet (4) kunne bevæges.
- Maskinhovedet (4) sættes i øverste position.
  - Maskinhovedet (4) skubbes bagud med håndtaget (2) og fikseres evt. i denne position (afhængigt af skærebredde).
  - Læg træet, der skal skæres, på ansatsskinnen (7), og på drejeskiven (8).
  - Materialet sættes fast ved hjælp af fastspændingsanordningen (19) på gulvpladen (9), så det ikke forrykker sig under skæreprocessen.
  - Oplukningsarmen (1) bevæges til højre for at frigive maskinhovedet (4).
  - Tryk herefter på tænd/slukkontakten (3) for at starte motoren. Tag fat i håndtaget (2), og skær jævnt ned gennem arbejdsstykket, mens du presser let.
  - Efter endt skæring føres maskinhovedet tilbage til øverste udgangsposition, og tænd/slukknappen (3) slippes.

**Vigtigt!** På grund af returfejderen slår maskinen automatisk opad, d.v.s. at der ikke må gives slip på håndtaget (2) efter endt skæring, og maskinhovedet skal bevæges langsomt opad med et let modtryk

### 7.3 Finjustering af anslag til kapsnit 90° (fig. 4/5)

- Sænk maskinhovedet (4) ned, og fastgør det med sikringsbolten (16).
- Skru spændeskruen (13) løs.
- Læg anslagsvinklen (a) op mellem savklinge (5) og drejebord (8).
- Løs kontramøtrikken, og stil på justerskruen (21), indtil vinklen mellem savklinge (5) og drejebord (8) er 90°.
- Indstillingen fikseres ved at spænde kontramøtrikken til igen.
- Kontroller til sidst vinkelindikatorens position. Om nødvendigt løsnes markøren med en stjerneskrueetrækker og sættes på position 0° ifølge vinkelskalaen (15), hvorefter holdeskruen spændes til igen.

### 7.4 Kapskæring 90° og drejebord 0° - 45° (illustr. 6)

Med KGSZ 2100 er det muligt at udføre skråskæringer til venstre og højre fra 0°-45° i forhold til ansatsskinnen.

- Drejebordet (8) indstilles til den ønskede vinkel ved hjælp af håndtaget (2), d.v.s. at viseren (11) på drejebordet skal være i overensstemmelse med det ønskede vinkelmål (12) på den faststående gulvplade (9).
- Aflåsingsgrebet (10) strammes igen for at fikserer drejebordet (8).
- Skæringen udføres som beskrevet under punkt 7.2.

### 7.5 0° - 45° geringssavning med drejebordet på 0° (fig. 4/7)

Ved hjælp af KGSZ 2100 kan der udføres geringssavninger til venstre på 0° - 45° i forhold til arbejdsfladen.

- Drej maskines overdel (4) til den øverste stilling.
- Fiksér drejebordet (8) i 0°-stillingen.
- Løs spændeskruen (13), tag fat i håndtaget (2), og hæld maskinhovedet (4) mod venstre, indtil markøren (23) peger mod det ønskede vinkelmål (15).
- Stram spændeskruen (13) til igen, og udfør snittet som beskrevet under punkt 7.2.

### 7.6 Finjustering af anslaget til geringssavning på 45° (fig. 4/8)

- Tryk maskines overdel (4) nedad og lås den med låsebolten (16).
- Fiksér drejebordet (8) i 0°-stillingen.
- Spændemøtrikken (13) løsnes og maskinhovedet (4) skrårstilles mod venstre til 45° vha. håndgrebet (2).
- Læg 45° anslagsvinkelen (b) mellem savbladet (5) og drejebordet (8).

**DK**

- Løs kontramotrikken og drej justeringsskruen (22) så meget, at vinkelen mellem savbladet (5) og drejebordet (8) er på nøjagtigt 45°.
- Skru kontramotrikken fast igen for at fiksere indstillingen.

**7.7 0° - 45° geringssavning med drejebordet på 0° - 45° (fig. 4/9)**

Ved hjælp af KGSZ 2100 kan der udføres geringssavninger til venstre på 0° - 45° i forhold til arbejdsfladen og samtidig på 0° - 45° i forhold til anslagsskinnen (dobbeltingeringssavning).

- Maskinhovedet (4) stilles i den øverste position.
- Drejebordet (8) løsnes ved at løsne spændegrebet (10).
- Drejebordet (8) indstilles til den ønskede vinkel vha. håndgrebet (2) (se også punkt 7.4).
- Spændegrebet (10) fastspændes igen for at fiksere drejebordet.
- Spændemotrikken (13) løsnes og maskinhovedet (4) skrårstilles mod venstre til det ønskede vinkel mål vha. håndgrebet (2) (se også punkt 7.5).
- Spændemotrikken (13) fastspændes igen.
- Udfør savningen som beskrevet under punkt 7.2.

**7.8 Spånpose (fig. 1)**

Saven er understyret med en fangepose (24) til spåner. Spånposen (24) kan tømmes via lynlåsen på undersiden.

**7.9 Udskiftning af savbladet (fig. 11)**

- Træk stikket ud af stikkontakten.
- Vip maskinens overdel (4) opad.
- Tryk på håndtaget, og klap klingebeskytteren så højt op, at udsparingen i klingebeskytteren er over flangeskruen.
- Med den ene hånd trykker du på savakselsspærren (17), med den anden hånd sætter du skruenøglen (31) på flangeskruen.
- Tryk fast ind på savakselsspærren (17), og drej flangeskruen langsomt i retning med uret. Efter maks. en omdrejning går savakselsspærren i indgreb.
- Skru flangeskruen løs i retning med uret – brug lidt flere kræfter denne gang.
- Skru flangeskruen helt ud.
- Tag savklingen (5) af den indvendige krave, og træk den ned og ud.
- Montér det nye savblad i omvendt rækkefølge og spænd det fast.  
OBS! Tændernes savevinkel, altså savbladets rotationsretning, skal svare til pilen på motoren.
- Rengør savbladets flanger omhyggeligt, inden det anbringes på maskinen.
- Den bevægelige klingebeskytter (6) genmonteres

i omvendt rækkefølge.

- Kontrollér, at sikkerhedsstyret fungerer korrekt, inden saven startes igen.
- Vigtigt: Hver gang efter skift af savklinge skal du kontrollere, om savklingen løber frit rundt i spalten i drejebordet, både i lodret position og med en kipvinkel på 45°.

**8. Vedligeholdelse**

- Sørg altid for, at ventilationsrillerne på motoren er rene og fri.
- Fjern støv og snavs fra maskinen med jævne mellemrum. Det gøres bedst med trykluft eller med en klud.
- Alle bevægelige dele skal smøres med jævne mellemrum.
- Brug ingen ætsende midler til rengøring af plasticdelene.

**9. Bestilling af reservedele**

Ved bestilling af reservedele skal følgende oplyses:

- Savens type.
- Savens artikelnummer.
- Savens identifikationsnummer.
- Nummeret på den nødvendige reservedel.

Aktuelle priser og øvrige oplysninger finder du på internetadressen [www.isc-gmbh.info](http://www.isc-gmbh.info)

## 1. Maskinbeskrivning (bild 1/2)

1. Uppreglingsdon
2. Handtag
3. In- och urkopplare
4. Maskinöverdel
5. Sägklinga
6. Rörligt skydd för sågklinga
7. Anslagslist
8. Vridbart sågbord
9. Fast bottenplatta
10. Spärhandtag
11. Visare
12. Skala för sågbord
13. Låsbygel
14. Räfflad skruv
15. Skala
16. Säkringsbult
17. Sägaxelspär

## 2. Leveransomfattning

- Kap- och geringssåg
- Spännanordning (19)
- Sägstöd (20)
- Hårdmetallsågklinga (5)
- Spånsäck (24)

## 3. Ändamålsenlig användning

Kapsågen används till kapning av trä och plast med hänsyn till maskinens storlek.

Sågen är inte lämpad för sågning av ved. Maskinen får endast användas i enlighet med dess ändamålsenliga användning.

All annan slags användning som överskrider ovanstående uppgifter är ej ändamålsenlig. För all slags skador på egendom resp. personsador som uppstår av sådan användning ansvarar användaren och inte tillverkaren. Endast sågklingor som är avsedda för maskinen får användas. Användning av allt slags delningsklingor är förbjudet. Den ändamålsenliga användningen omfattar även att säkerhets-anvisningarna samt monterings- och drifts-anvisningarna i bruksanvisningen beaktas.

Personer som använder och genomför service på maskinen måste känna till maskinen samt vara informerade om eventuella faror.

Dessutom måste de gällande arbetarskydds-föreskrifterna följas exakt. Övriga allmänna regler inom de arbetsmedicinska och säkerhetstekniska områdena skall beaktas.

Förändringar på maskinen leder till att tillverkarens

ansvarighet helt bortfaller för skador som uppstår som följd därav.

Trots ändamålsenlig användning kan särskilda återstående riskfaktorer inte uteslutas. Följande risker kan uppstå på grund av maskinens konstruktion och uppbyggnad:

- Användaren rör vid sågklingan inom oskyddat område.
- Användaren griper in i den roterande sågklingan (skärsår).
- Tillbakaslående arbetsstycken eller delar av arbetsstycken.
- Brott i sågklingan.
- Defekta hårdmetalldelar slungas ut från sågklingan.
- Hörselskador ifall erforderligt hörselskydd inte används.
- Hälsovådliga emissioner av trädamn vid användning inom slutna rum.

## 4. Viktiga anvisningar

Var vänlig läs igenom bruksanvisningen noggrant samt beakta anvisningarna. Gör dig förtrogen med maskinen samt med säkerhetsanvisningarna med hjälp av denna bruksanvisning.



## Säkerhetsanvisningar

- Drag ut nätkontakten vid all slags inställnings- eller servicearbeten.
- Se till att alla personer som arbetar vid maskinen har fått ta del av säkerhets-anvisningarna.
- Använd inte sågen till att såga ved.
- Varning! På grund av den roterande sågklingan föreligger risk för skador på händer och fingrar.
- Kontrollera före driftstart att spänningen på maskinens typskylt stämmer överens med nätspänningen.
- Om en förlängningsladd behövs, skall du försäkra dig om att dess tvärsnitt är tillräckligt för sågens strömförbrukning. Minsta tvärsnitt 1,5 mm<sup>2</sup>.
- Använd kabeltrummar endast när de är utrustade.
- Bär inte sågen i nättledningen.
- Utsätt inte sågen för regn samt använd den inte i fuktig eller våt omgivning.
- Se till att belysningen är tillräcklig.
- Såga inte i närheten av brännbara vätskor eller gaser.
- Bär lämpliga arbetskläder! Vida kläder eller

**S**

- smycken kan fastna i den roterande sågklingan.
- Användaren måste vara minst 18 år, lärlingar minst 16 år, dock vara under uppsikt.
  - Se till att barn inte befinner sig vid maskinen om den är ansluten till nätet.
  - Kontrollera nätanlutningsledningen. Använd inga defekta eller skadade anslutnings-ledningar.
  - Se till att arbetsplatsen är fri från träavfall och omkringliggande delar.
  - Personer som arbetar vid maskinen får inte distraheras.
  - Beakta motorns och sågklingans rotationsriktning.
  - Efter att driften har kopplats ur, får sågklingan under inga omständigheter bromsas genom att man pressar in dess sidor.
  - Montera endast in vassa, sprickfria och ej deformerade sågklingor.
  - Endast verktyg som motsvarar EN 847-1 får användas vid maskinen.
  - Defekta sågklingor måste omedelbart bytas ut.
  - Använd inga sågklingor som inte motsvarar specifikationerna som anges i denna bruksanvisning.
  - Försäkra dig om att pilen på sågklingan stämmer överens med pilen på maskinen.
  - Försäkra dig om att sågklingan oavsett läge berör det vridbara sågbordet genom att vrida sågklingan per hand i lägena 45° och 90°, förutsatt att nätkontakten har dragits ur. Vid behov måste sågens överdel justeras om enl. punkt C/F.
  - Försäkra dig om att alla anordningar som täcker sågklingan fungerar i fullgott tillstånd.
  - Den rörliga skyddskåpan får inte klämmas fast vid öppnat tillstånd.
  - Säkerhetsanordningar vid maskinen får inte demonteras eller göras funktionsodugliga.
  - Skadade eller defekta skyddsanordningar skall omedelbart bytas ut.
  - Säg inga arbetsstycken som har så liten storlek att de inte kan hållas med handen på ett säkert sätt.
  - Undvik att ha handen eller händerna placerade på ett sådant olämplig sätt att de kan skadas av sågklingan om de plötsligt skulle glida.
  - Vid längre arbetsstycken är ett extra stöpp (bord, bockar etc.) erforderligt för att undvika att maskinen tippar.
  - Runda arbetsstycken som t.ex. pluggstänger etc., måste alltid vara fastspända med någon lämplig anordning.
  - Spik eller andra främmande föremål får inte befinna sig i den del av arbetsstycket som ska sågas.
  - Arbeta alltid vid sidan om sågklingan.
  - Belasta inte maskinen på ett sådant sätt att den stannar.
  - Tryck alltid arbetsstycket mot arbetsplattan och anslagslisten för att förhindra att arbetsstycket vacklar eller vrids.
  - Försäkra dig om att de avsågade delarna kan falla bort från sågklingan. I annat fall kan de fastna i sågklingan och slungas iväg.
  - Säg aldrig flera arbetsstycken samtidigt.
  - Tag aldrig bort löst splitter, spån eller fastklämda träbitar medan sågklingan roterar.
  - Innan störningar elimineras eller fastklämda träbitar tas bort, skall maskinen kopplas ur. -Drag ut nätkontakten -
  - Ombestyckning samt inställnings-, mät- samt rengöringsarbeten får endast genomföras vid urkopplad motor. - Drag ut nätkontakten -
  - Kontrollera före inkoppling att nycklar och inställningsverktyg har tagits bort.
  - Koppla ur motorn samt drag ut nätkontakten när du lämnar arbetsplatsen.
  - Elinstallations- och servicearbeten samt reparationer får endast genomföras av fackmän.
  - Efter avslutad reparation resp. service måste samtliga skydds- och säkerhetsanordningar monteras fast på nytt.
  - Tillverkarens säkerhets-, arbets- samt serviceanvisningar samt mätten som anges i förteckningen över tekniska data skall beaktas.
  - De hithörande arbetarskyddsföreskrifterna samt övriga, allmänt erkända säkerhets-tekniska regler måste beaktas.
  - Beakta anvisningshäftena från yrkesförbundet (VBG 7j)
  - Anslut dammsugningsanordningen vid alla slags arbeten.
  - Drift i slutna rum är endast tillåtet vid lämplig utsugningsanläggning.
  - Kapsågen måste anslutas till ett 230 V jordat uttag med minst 10 A säkring.
  - Använd inga effektsvaga maskiner för krävande arbeten.
  - Använd kabeln endast till sådana ändamål som den är avsedd för.
  - Se alltid till att du står stadigt och inte kan tappa balansen.
  - Kontrollera att verktyget inte är skadat.
  - Kontrollera innan verktyget används att skyddsanordningarna eller delar som endast har skadats i mindre mån fungerar på ett fullgott och ändamålsenligt sätt.
  - Kontrollera att de rörliga delarna fungerar på ett fullgott sätt och inte kläms fast. Försäkra dig dessutom om att inga delar är skadade. För att

**S**

säkerställa att verktyget fungerar på ett fullgott sätt, måste samtliga delar vara korrekt monterade och uppfylla alla krav.

- Skadade skyddsanordningar och delar måste repareras eller bytas på härför avsett vis av en erkänd specialverkstad, såvida inte bruksanvisningen ger andra upplysningar.
- Skadade brytare ska bytas ut av en kundtjänstverkstad.
- Detta verktyg uppfyller de hörsel- och säkerhetsbestämmelserna. Reparationer får utföras endast av behörig elektriker, varvid originalreservdelar används; i annat fall kan användaren utsättas för fara.
- Var försiktig vid lodrät sågning.
- Varning! Var särskilt försiktig vid dubbelgeringssågning.
- Överbelasta inte verktyget.
- Använd skyddsglasögon.
- Använd munskydd om sågningen alstrar damm.
- Kontrollera om verktygskabeln eller förlängningskabeln är skadad.
- Använd en dammskyddsmask om damm uppstår under arbetet
- Kontrollera om verktygskabeln eller förlängningskabeln är skadad.

**Bär ögonskydd****Bär hörselskydd****Bär dammskydd**

#### Bulleremissionsvärden

- Bullernivån från denna såg är uppmätt enl. DIN EN ISO 3744; 11/95, E DIN EN 31201; 6/93, ISO 7960 bilaga A; 2/95. Bullernivån vid arbetsplatsen kan överskrida 85 dB (A). I detta fall är bullerdämpande åtgärder vid arbetsplatsen erforderliga. (Bär hörselskydd!)

Tomgång

Ljudtrycksnivå LPA	86 dB (A)
Ljudeffektsnivå LWA	99 dB (A)

"De angivna värdena är emissionsvärden och måste därför inte tvunget samtidigt motsvara säkra arbetsplatsvärden. Även om ett samband föreligger mellan emissions- och immisions-nivåer, kan man inte med hjälp av dessa avgöra om ytterligare försiktighetsåtgärder är nödvändiga eller ej. Faktorer som inverkar på immisions-nivån vid arbetsplatsen omfattar bl.a. vilken varaktighet som bullerutverkan har, arbets-utrymmets konstruktion, andra bullerkällor etc., t.ex. antal maskiner och andra arbetsförlopp i omgivningen. Tillförlitliga arbetsplatsvärden kan dessutom variera från land till land. Denna information skall dock ge användaren möjlighet att uppskatta vilka faror och risker som föreligger."

#### 5. Tekniska data

Växelströmsmotor	230 V ~ 50 Hz
Effektbehov P <sub>1</sub>	1700 Watt
Driftslag	S 1
Tomgångsvarvtal n <sub>0</sub>	4800 min <sup>-1</sup>
Hårdmetallsågklinga	ø210 x ø30 x 2,8 mm
Antal tänder	60
Svängningsområde	-45° / 0° / +45°
Geringssågning	0° till 45° åt vänster
Sågbredd vid 90°	205 x 65 mm
Sågbredd vid 45°	145 x 65 mm
Sågbredd vid 2 ggr. 45° (Dubbelgeringssågning)	145 x 35 mm
Vikt	18 kg

#### 6. Före driftstart

- Se till att maskinen står stabilt, dvs. fastskruvad på en arbetsbänk, ett universalställe eller liknande.
- Före driftstart måste alla kåpor och säkerhetsanordningar vara monterade i föreskriven ordning.
- Sågklingan måste kunna rotera fritt.
- Vid trä som redan har bearbetats måste man fästa avseende vid främmande föremål som t.ex.

**S**

spik eller skruv.

- Innan du kopplar in maskinen med in-/urkopplaren skall du försäkra dig om att sågklingan är korrekt monterad samt att de rörliga delarna är lättgående.
- Innan du kopplar in maskinen skall du försäkra dig om att uppgifterna på typskylten stämmer överens med nätets data.

## 7. Uppbyggnad och betjäning

### 7.1 Inställning av sågen. (bild 1/2)

- För att kunna ställa in vridplattan (8) måste den först regleras upp genom att spärhandtaget (10) vrids runt med ca 2 varv.
- Vrid vridplattan (8) och visaren (11) till avsett vinkelmått på skalan (12) och fixera sedan med spärhandtaget (10).
- Tryck ned maskinens överdel (4) lätt och dra samtidigt ut säkringsbulten (16) ur motorfästet för att regla upp sågen i det lägre arbetsläget.
- Sväng upp maskinens överdel (4) tills säkerhetskroken snäpper in.
- Spännanordningen (19) och sågstödet (20) kan monteras såväl till vänster som höger på bottenplattan (9).
- Lossa på spänskruven (13) för att svänga maskinens överdel (4) max. 45° åt vänster.

### 7.2 Kapsågning 90° och sågbord 0° (bild 1/3)

Vid sågbredd upp till 100 mm kan sågens dragsågningsfunktion fixeras i det bakre läget med den räfflade skruven (14). Om sågbredden är större än 100 mm måste du se till att den räfflade skruven (14) har lossats och att maskinens överdel (4) är rörlig.

- Ställ maskinens överdel (4) i det övre läget.
  - Skjut maskinens överdel (4) bakåt med handtaget (2) och fixera i detta läge vid behov (beroende på sågbredd).
  - Lägg in virket du ska såga på vridbordet (8) och emot anslagslisten (7).
  - Fixera materialet på bottenplattan (9) med hjälp av spännanordningen (19) för att förhindra att det glider under sågningen.
  - Flytta på uppreglingsdonet (1) åt höger för att lossa på maskinens överdel (4).
  - Tryck sedan på strömbrytaren (3) för att koppla in motorn. Håll i handtaget (2) och tryck sedan igenom arbetsstycket jämnt och med svagt tryck.
  - Släpp upp maskinens överdel till det övre violäget efter att du har sågat färdigt. Släpp strömbrytaren (3).
- Obs!** På grund av returfljädern slår maskinen upp

automatiskt. Släpp därför inte handtaget (2) efter att du har sågat, utan höj maskinens överdel långsamt och med svagt mottryck.

### 7.3 Finjustering av anslag för kapsågning 90° (bild 4/5)

- Sänk maskinens överdel (4) och fixera med säkringsbulten (16).
- Lossa på spänskruven (13).
- Sätt in anslagsvinkeln (a) mellan sågklinga (5) och sågbord (8).
- Lossa på stoppmuttern och justera justerskruven (21) så långt tills vinkeln mellan sågklingan (5) och sågbordet (8) uppgår till 90°.
- Dra åt stoppmuttern på nytt för att fixera denna inställning.
- Kontrollera därefter vinkelindikerings position. Vid behov måste visaren lossas med en kryssmejsel. Ställ därefter på vinkelskalans (15) 0°-position och dra åt fixeringskruven på nytt.

### 7.4 Kapsågning 90° och sågbord 0° - 45° (bild 6)

Med KGSZ 2100 kan du snedsåga åt vänster och höger 0° - 45° mot anslagslisten.

- Lossa på sågbordet (8) genom att lossa på stopphandtaget och trycka in spärrklingan (11).
- Ställ in sågbordet (8) till önskad vinkel med hjälp av handtaget (2), dvs. markeringen på sågbordet (8) måste stämma överens med önskat vinkelmått (12) på bottenplattan (9).
- Drag åt stopphandtaget på nytt för att fixera sågbordet (8).
- Genomför sågning enl. punkt 7.2.

### 7.5 Geringssågning 0° - 45° och sågbord 0° (bild 4/7)

Med KGSZ 2100 kan du geringssåga åt vänster 0° - 45° mot arbetsytan.

- För maskinens överdel (4) till dess övre läge.
- Fixera sågbordet (8) i 0-läge.
- Lossa på spänskruven (13) och luta maskinens överdel (4) åt vänster med handtaget (2) tills visaren (23) står på avsett vinkelmått (15).
- Dra åt spänskruven (13) på nytt och såga enligt beskrivningen under punkt 7.2.

### 7.6 Finjustering av anslaget för geringssågning 45° (bild 4/8)

- Sänk maskinens överdel (4) samt fixera med säkringsbulten (16).
- Fixera sågbordet (8) i läget 0°.
- Lossa på stoppmuttern (13) och tippa maskinens överdel (4) åt vänster till 45° med hjälp av

handtaget (2).

- Läg 45°-anslagsvinkelhaken (b) mellan sågklinga (5) och sågbord (8).
- Lossa på stoppmuttern samt justera justerskruven så långt tills vinkeln mellan sågklinga (5) och sågbord (8) uppgår till exakt 45°.
- Drag åt stoppmuttern på nytt för att fixera denna inställning.

#### 7.7 Geringssågning 0° - 45° och sågbord 0° - 45° (bild 4/9)

Med KGSZ 2100 kan du geringssåga åt vänster 0° - 45° Lmot arbetsytan samtidigt som du geringssågar 0° - 45° mot anslagslisten (dubbelgeringssågning)

- För maskinens överdel (4) till dess övre läge.
- Lossa på sågbordet (8) genom att lossa på stopphandtaget (10) och trycka in spärrklingan .
- Ställ in sågbordet (8) på avsedd vinkel med hjälp av handtaget (2) (se även punkt 7.4).
- Drag åt stopphandtaget (10) på nytt för att fixera sågbordet.
- Lossa på stoppmuttern (13) och tippa maskinens överdel (4) åt vänster med hjälp av handtaget (2) till vänster till önskat vinkelmått (se även punkt 7.5).
- Drag åt stoppmuttern (13) på nytt.
- Genomför sågning enl. beskrivning under punkt 7.2.

#### 7.8 Spånsäck (bild 1)

Sågen är försedd med en uppsamlingsäck (24) för spån.

Tryck samman de båda byglarna, drag av spånsäcken bakåt och töm genom att öppna blixlåset på undersidan.

#### 7.9 Byte av sågklinga (bild 11)

- Drag ut nätkontakten.
- Fäll upp maskinens överdel (4).
- Tryck ned spaken och fäll upp sågklingans skydd så långt tills öppningen i skyddet befinner sig över flänsskruven.
- Tryck in sågaxelspärren (17) med den ena handen och håll med nyckeln (31) på flänsskruven med den andra handen.
- Tryck in sågaxelspärren (17) hårt och vrid flänsskruven sakta i medsols riktning. Efter maximalt ett varv snäpper sågaxelspärren in.
- Lossa därefter på flänsskruven med en aning mer kraft i medsols riktning.
- Skruva ut flänsskruven helt.
- Ta av sågklingan (5) från innerflänsen i en

nedåtriktad rörelse.

- Sätt i den nya sågklingan i omvänd ordningsföljd samt drag åt.  
Obs! Tandernas sågvinkel, dvs. sågklingans rotationsriktning, måste stämma överens med pilen på kåpan.
- Rengör sågklingans flänsar noggrant innan du monterar fast sågklingan.
- Montera sågklingans skydd (6) i omvänd ordningsföljd.
- Kontrollera att skyddsanordningarna fungerar innan du fortsätter att arbeta med sågen.
- Varning! Varje gång du har monterat en ny sågklinga måste du kontrollera att sågklingan löper fritt i sågbordets skåra när den står lodrätt samt i 45° lutning.

## 8. Service

- Se till att maskinens ventilationsöppningar alltid är fria och rena.
- Avlägsna alltid damm och smuts från maskinen. Rengör helst med tryckluft eller en tygrasa.
- Eftersmörj alla rörliga delar inom periodiska intervaller.
- Använd inga frätande medel till rengöring av plastdelarna.

## 9. Reservdelsbeställning

Lämna följande uppgifter vid beställning av reservdelar:

- Maskintyp
- Maskinens artikel-nr.
- Maskinens ident-nr.
- Reservdelsnummer för erforderlig reservdel

Aktuella priser och ytterligare information finns på [www.isc-gmbh.info](http://www.isc-gmbh.info)

**FIN****1. Laitteen kuvaus (kuva 1/2)**

1. Vapautusvipu
2. Kahva
3. Päälle-pois-kytkin
4. Koneen pää
5. Sahanterä
6. Sahanterän suojus (liikkuva)
7. Vastuskisko
8. Kääntöpöydän
9. Kiinteä pohjalevy
10. Lukituskahva
11. Osoitin
12. Kääntöpöydän asteikko
13. Kiinnitysanka
14. Pyälletty ruuvi
15. Asteikko
16. Varmistuspultti
17. Sahan akselin lukitus

**2. Toimituksen osat**

- Katkaisu- ja kiirisaha
- Kiinnityslaite (19)
- Työkappale (20)
- Kovametalliarmeerattu sahanterä (5)
- Lastupussi (24)

**3. Määräysten mukainen käyttö**

Veto-, katkaisu- ja kiirisaha on tehty puun ja muovin katkaisemiseen, koneen koosta riippuen. Saha ei sovellu polttopuiden sahaamiseen. Koneetta saa käyttää vain sille määrättyyn tarkoitukseen.

Kaikki tämän ylittävä käyttö ei enää ole määräysten mukaista käyttöä. Kaikenlaatuisista tästä aiheutuvista vahingoista ja loukkaantumisista on vastuussa sahan käyttäjä eikä valmistaja. Sahassa saa käyttää vain sille sopivia sahanterä. Kaikenlaatuisten leikkauslaippojen käyttö on kielletty. Määräysten mukaisen käytön olennainen osa on myös turvamääräysten sekä kokoamisohjeiden sekä käyttöohjeen noudattaminen.

Koneetta käyttävien ja huoltavien henkilöiden on tutustuttava koneeseen, ja heille on selvitettävä sen käyttöön liittyvät vaaratilanteet.

Lisäksi on noudatettava tarkoin voimassaolevia tapaturmanehkäisy määräyksiä.

On myös huomioitava muut yleiset, työterveyden ja turvallisuusteknisen alueen kattavat säännöt.

Jos koneeseen tehdään muutoksia, niin valmistajan

vastuu mahdollisista käyttövahingoista raukeaa täysin.

Määräysten mukaisesta käytöstä huolimatta ei tiettyjä jäämärkejä voida sulkea täysin pois. Koneen suunnittelusta ja rakenteesta voi aiheutua seuraavia vaaratilanteita:

- sahanterän koskettaminen suojaamattomalla alueella
- tarttuminen pyörivään sahanterään (viiltohaava)
- Työkappaleiden ja niiden osien poissinkoutuminen
- sahanterän särkyminen
- virheellisen sahanterän kovametalliarmeerauksen palasten sinkoilu
- kuulovauriot, ellei käytetä asianmukaisia kuulosuojuksia
- puunpölyjen terveydelle vaarallisia päästöjä, jos konetta käytetään suljetuissa tiloissa.

**4. Tärkeitä ohjeita**

Lue käyttöohje huolellisesti läpi ja noudata siinä annettuja ohjeita. Tutustu tämän käyttöohjeen avulla laitteeseen, sen oikeaan käyttöön sekä turvallisuusmääräyksiin.

**Turvallisuusmääräykset**

- Irroita pistoke ennen kaikkia säätö- ja huoltotoimia.
- Kerro turvallisuusmääräykset kaikille laitteen kera työskenteleville henkilöille.
- Älä käytä sahaa polttopuiden sahaamiseen.
- Huomio! Pyörivä sahanterä aiheuttaa vaaratilanteita käsiille ja sormille.
- Tarkista ennen käyttöönottoa, onko verkkojännite laitteen tyyppikilvessä ilmoitetun jännitteen mukainen.
- Jos on käytettävä jatkojohtoa, tarkista, että sen läpimitta on riittävän suuri sahan virranottoa varten. Vähimmäisläpimitta 1,5 mm<sup>2</sup>
- Käytä kaapelirullaa vain aukikelattuna.
- Älä kannaa sahaa sähköjohdosta.
- Älä jätä sahaa sateeseen tai käytä konetta kosteassa tai märässä ympäristössä.
- Huolehdi hyvästä valaistuksesta.
- Älä sahaa helposti syttyvien nesteiden tai kaasujen lähistöllä.
- Käytä sopivaa suojapukua! Väijät vaatteet tai



- korut voivat takertua pyörivään sahanterään.
- Käyttäjän on oltava vähintään 18-vuotias, koulutettavien henkilöiden vähintään 16-vuotiaita ja he saavat käyttää sahaa vain valvonnassa.
  - Älä päästä lapsia verkkoon liitetyn laitteen lähelle.
  - Tarkista verkkoliitäntäjohdon kunto. Älä käytä viallisia tai vahingoittuneita liitäntäjohtoja.
  - Pidä työalue puhtaana puunjätteistä ja muista lattialla lojuvista kappaleista.
  - Koneen käyttäjää enkilöä ei saa häiritä.
  - Huomioi koeen ja sahanterän kiertosuunta.
  - Sahanterää ei missään tapauksessa saa hidastaa moottorin pysäytyksen jälkeen painamalla sitä sivusuuntaan.
  - Asenna sahaan vain hyvin teroitettu, lohkeilematon ja muotonsa pitänyt sahanterä.
  - Koneessa saa käyttää vain työkaluja, jotka vastaavat standardia EN 847-1.
  - Vialliset sahanterät on vaihdettava heti.
  - Älä käytä sellaisia sahanteriä, jotka eivät vastaa tässä käyttöohjeessa annettuja teknisiä tietoja.
  - Varmistu siitä, että sahanterään merkitty nuoli on laitteeseen merkityn nuolen suuntainen.
  - Varmista, ettei sahanterä missään asennossaan voi koskea kääntöpöytänsä kääntämällä jännitteettömän koneen sahanterää asentoihin 45 ja 90.
  - Korjaa tarvittaessa sahanterän asema kohdan C/F mukaan.
  - Varmistu siitä, että kaikki sahanterää suojaavat laitteet toimivat moitteettomasti.
  - Liikkuvaa suojusta ei saa lukita paikalleen sen ollessa auki.
  - Koneen turvalaitteita ei saa purkaa tai niiden toimintaa estää.
  - Vahingoittuneet tai vialliset turvalaitteet on vaihdettava viipymättä.
  - Älä sahaa työkappaleita, jotka ovat liian pieniä tukevasti kädessä pidettäväksi.
  - Vältä sellaisia käden kömpelöjä asentoja, joista käsi tai molemmat kädet voivat luiskahtaa sahanterään.
  - Käytä pitkiä työkappaleita sahattaessa aina lisätukea (pöytää, pukkeja tms.) joka estää konetta kaatumasta.
  - Pyöreät työkappaleet, kuten esim. vaamatangot, on aina kiinnitettävä tukevasti tähän sopivin välinein.
  - Työkappaleen sahattavassa osassa ei saa olla nauloja tai muita vieraita osia.
  - Työasento on aina sahanterän sivulla.
  - Ei saa kuormittaa konetta niin raskaasti, että se pysähtyy.
  - Paina työkappaletta aina lujasti työpintaa tai vastekiskoa vasten, jotta se ei heilahtele tai käännny.
  - Huolehdi siitä, että poisleikatut palat poistuvat sahanterän sivulta. Muuten ne voivat joutua sahanterään ja sinkoutua pois.
  - Älä koskaan sahaa useampia työkappaleita samanaikaisesti.
  - Älä koskaan poista irrallisia paloja, lastuja tai kiinnijääneitä puunpalasia sahanterän pyöriessä.
  - Häiriöiden poistoa ja kiinnijääneiden puunpalojen poistoa varten on kone sammutettava ja verkkopistoke irroitettava.
  - Varustus-, säätö-, mittaus- ja puhdistustyöt saa suorittaa vain kun moottori on sammutettu ja verkkopistoke irroitettu.
  - Tarkista ennen uudelleen käynnistystä, että jakoavaimet ja muut työkalut on poistettu.
  - Sammuta moottori ja irrota verkkopistoke, kun poistut työpaikalta.
  - Sähköasennus-, huolto- ja korjaustyöt saa tehdä vain alan ammattihenkilö.
  - Kaikki turva- ja suojalaitteet on asennettava paikalleen välittömästi korjaus- tai huoltotöiden päätyttyä.
  - Valmistajan turvallisuus-, työ- ja huolto määräyksiä sekä teknisissä tiedoissa annettuja välimatkoja on noudatettava.
  - Laitetta koskevia tapaturmanehkäisymääräyksiä sekä muita yleisesti tunnettuja turvallisuusäntöjä on noudatettava.
  - Noudata ammattikunnan ohjekirjoja (VBG 7j).
  - Liitä joka käytössä pölynimulaitteisto päälle.
  - Käyttö suljetuissa tiloissa on sallittu vain käytettäessä tähän soveltuvaa pölyn imulaitteistoa.
  - Katkaisusahan saa liittää vain maadoitettuun 230 V pistorasiaan, jonka varoke on väh. 10A.
  - Älä käytä heikkotehoista konetta raskaisiin töihin.
  - Älä käytä johtoa sellaisiin tarkoituksiin, joita varten sitä ei ole tehty!
  - Huolehdi tukevasta asennosta ja säilytä aina tasapainosi.
  - Tarkasta, onko työkalussa mahdollisia vaurioita!
  - Ennen työkalun käytön jatkamista on suojavarusteiden tai vähän vahingoittuneiden osien moitteeton, tarkoituksenmukainen toiminta tarkastettava.
  - Tarkasta, toimivatko liikkuvat osat moitteettomasti eivätkä juutu kiinni, sekä onko osissa vaurioita. Kaikkien osien täytyy olla oikein asennettuja ja täyttää kaikki niille asetetut vaatimukset, jotta työkalun moitteeton toiminta on taattu.
  - Vahingoittuneet suojalaitteet ja osat on korjautettava tai vaihdettava asianmukaisesti

**FIN**

valtuutetussa ammattikorjaamossa, ellei käyttöohjeessa ole toisin määrätty.

- Anna huoltokorjaamon vaihtaa vahingoittuneet katkaisimet.
- Tämä työkalu vastaa sitä koskevia turvallisuusmääräyksiä. Korjaukset saa suorittaa vain sähköalan ammattihenkilö käyttäen alkuperäisiä varaosia; muussa tapauksessa tästä voi aiheutua tapaturmia käyttäjälle.
- Pystysuorassa työskentelyssä on oltava varovainen.
- Huomio: kaksinkertaisissa viisteleikkauksissa on oltava erityisen varovainen.
- Älä kuormita työkalua!
- Käytä suojalaseja.
- Käytä pölyä tuottavissa töissä hengityssuojaa.
- Tarkista, että työkalun kaapeli / jatkoakaapeli ei ole vioittunut.

**Käytä suojalaseja****Käytä korvasuojuksia****käytä pölysuojaa****Melunpäästöarvot**

- Tämän sahan melunpäästöarvot on mitattu standardien DIN EN ISO 3744; 11/95, E DIN EN 31201; 6/93, ISO 7960 liite A; 2/95 mukaisesti. Työpaikalla vallitseva äänen voimakkuus voi ylittää 85 dB(A), jolloin käyttäjän on käytettävä melusuojalaitteita. (Käytä korvasuojuksia!)

	Joutokäynti
Äänenpaineen taso LPA	86 dB(A)
Äänen tehotaso LWA	99 dB(A)

„Annetut arvot ovat päästöarvoja eivätkä siksi välttämättä anna tarkkaa kuvaa työpaikalla vallitsevista arvoista. Vaikka päästö- ja melutaso

välillä on riippuvuus, ei tästä kuitenkaan voida varmuudella johtaa tietoa, onko syytä ryhtyä ylimääräisiin varotoimiin vai eikö. Työpaikalla kullakin hetkellä vallitsevaan melutasoon voivat vaikuttaa monet tekijät, kuten esim. vaikutuksen kesto, työtilan luontaispiirteet, muut melunlähteet, esim. koneiden ja muiden käynnissä olevien työprosessien lukumäärä, jne. Luotettavat työpaikka-arvot voivat myös vaihdella maan mukaan. Näiden tietojen tarkoitus on kuitenkin mahdollistaa käyttäjälle vaarojen ja riskien tarkempi arviointi.“

**5. Tekniset tiedot**

Vaihtovirtamoottori	230 V ~ 50 Hz
Teho	1700 Watt
Käyttötapa	S1
Joutokäyntikiertojen lukumäärä $n_0$	4800 min <sup>-1</sup>
Kovametallisahanterä	Ø 210 x Ø 30 x 2,8 mm
Hammasten lukumäärä	60
Kääntöalue	-45° / 0° / + 45°
Kiirileikkaus	0° - 45° vasemmalle
Sahausleveys 90°	205 x 65 mm
Sahausleveys 45°	145 x 65 mm
Sahausleveys 2 x 45°	
(kaksoiskiirileikkaus)	145 x 35 mm
Paino	18 kg

**6. Ennen käyttöönottoa**

- Kone on asennettava tukevasti, ts. ruuvattava kiinni työpöytään, yleisalustaan tms.
- Ennen käyttöönottoa on kaikki suojukset ja turvalaitteet asennettava asianmukaisesti.
- Sahanterän täytyy voida pyöriä esteettä.
- Varo jo työstetyissä kappaleissa mahdollisesti olevia nautoja yms. vieraita esineitä.
- Tarkista, että sahanterä on asennettu oikein ja liikkuvat osat kulkevat kevyesti, ennen kuin käynnistät koneen.
- Tarkista ennen koneen liittämistä verkkoon, että tyyppikilven tiedot ovat samat verkon arvojen kanssa.

## 7. Kokoaminen ja käyttö

### 7.1 Sahan kokoaminen (kuvat 1/2)

- Kääntölevyn (8) säätämiseksi tulee lukituskahvaa (10) löysentää n. 2 kierrosta, jotta kääntölevy (8) irtoaa lukituksesta.
- Käännä kääntölevy (8) ja osoitin (11) asteikon (12) haluttuun kulmamittaan ja lukitse tämä asento lukituskahvalla (10).
- Sahan alemman työasennon lukitus avataan painamalla sahan päätä (4) kevyesti alaspäin ja vetämällä samanaikaisesti varmistusputti (16) moottorinpidikkeestä.
- Työnnä koneen päätä (4) ylöspäin, kunnes lukituskoukku napsahtaa paikalleen.
- Kiinnityslaite (19) ja työkalupäätä (20) voidaan kiinnittää joko pohjalevyn (9) vasemmalle tai oikealle puolelle.
- Voit kääntää koneen päätä (4) vasemmalle kork. 45° kulmaan irrottamalla kiinnitysruuvun (13).

### 7.2 Katkaisuleikkaus 90° ja kääntöpöytä kulmassa 0° (kuva 1/3)

Jos leikkausleveys jää alle 100 mm, lukitaan sahan vetotoiminto pyällelyllä ruuvilla (14) taka-asentoon. Leikkausleveyden ylittäessä 100 mm on otettava huomioon, että pyällely ruuvi (14) on löysä ja koneen pää (4) liikkuva.

- Vie koneen pää (4) ylempään asentoonsa.
- Työnnä koneen päätä (4) kahvalla (2) taaksepäin ja lukitse se tarvittaessa tähän asentoon (riippuu leikkausleveydestä).
- Aseta leikattava puu vastekiskoon (7) kääntölevylle (8).
- Kiinnitä leikattava materiaali kiinnityslaittein (19) pohjalevyn (9), jotta se ei voi päästä siirtymään paikaltaan sitä sahattaessa.
- Siirrä lukituksen irrotusvipua (1) oikealle, jotta koneen pää (4) irtoaa lukituksesta.
- Kahvan (2) avulla sahaa liikutetaan tasaisesti ja kevyellä paineella alaspäin työkalupäälle läpi.
- Kun sahausvaihe on päättynyt, palauta koneen pää ylempään lepoasentoonsa ja päästä päälle-/pois-katkaisin (3) irti.

**Huomio!** Palautusjousi työntää koneen automaattisesti ylöspäin, ts. älä päästä kahvaa (2) leikkauksen jälkeen irti, vaan anna koneen pään siirtyä hitaasti ylöspäin liikettä kevyesti vastustaen.

### 7.3 Vasteen hienosäätö katkaisuleikkaus 90° varten (kuvat 4/5)

- Koneen pää (4) lasketaan alaspäin ja kiinnitetään varmuusputtilla (16).
- Kiristysruuvi (13) löysätään.
- Vastekulma (a) sahanterän (5) ja kääntöpöydän (8) välillä suunnitellaan.
- Vastamutteri löysätään ja tarkkuusruuvi (21) säädetään niin pitkälle, kunnes kulma sahanterän (5) ja kääntöpöydän (8) välillä on 90°.
- Tämän säädön kiinnittämiseksi vastamutteria kiristetään uudelleen.
- Tarkista lopulta kulmalukeman sijainti. Mikäli tarpeellista, osoitin irrotetaan ristikanaruuvitaltalla, asetetaan kulma-asteikolla (15) 0°-sijaintiin ja kannatusruuvi kiristetään uudelleen.

### 7.4 Katkaisuleikkaus 90° ja kääntöpöytä kulmassa 0° - 45° (kuva 6)

KGSZ 2100 mahdollistaa vinoleikkaukset vasemmalle ja oikealle 0°-45° kulmassa vastekiskoon nähden.

- Säädä kahvalla (2) kääntöpöytä (8) haluttuun kulmaan, ts. kääntöpöydän osoittimen (11) lukeman tulee vastata haluttua kulmamittaa (12) suhteessa kiinteään pohjalevyn (9).
- Kiristä lukituskahva (10) uudelleen, jotta kääntöpöydän (8) asento lukkiutuu.
- Suorita leikkaus kuten kohdassa 7.2 on selitetty.

### 7.5 Kiirileikkaus 0° - 45° ja kääntöpöytä 0° (kuva 4/7)

KGSZ 2100 -koneella voidaan tehdä kiirileikkauksia vasemmalle 0° - 45° kulmassa työpintaan nähden.

- Vie koneen pää (4) ylempään asentoon.
- Kiinnitä kääntöpöytä (8) asentoon 0°.
- Kiristysruuvi (13) irrotetaan ja kahvan avulla (2) koneen päätä (4) kallistetaan vasemmalle, kunnes osoitin (23) näyttää haluttua kulmamittaa (15).
- Kiristysruuvia (13) kiristetään uudelleen ja leikkaus toteutetaan kuten kohdassa 7.2 on kuvattu.

### 7.6 45° kiirileikkauksen vasteen hienosäätö (kuva 4/8)

- Laske koneen pää (4) alas ja kiinnitä asentoon varmistusputtilla (16).
- Kiinnitä kääntöpöytä (8) asentoon 0°.
- Löysennä lukitusmutteria (13) ja taivuta koneen päätä (4) vasemmalle kahvan (2) avulla 45° kulmaan.
- Aseta 45°-vastekulma (b) sahanterän (5) ja

**FIN**

kääntöpöydän (8) väliin.

- Löysää vastamutteria ja käännä säätöruuvia (22) sen verran, että sahanterän (5) ja kääntöpöydän (8) välinen kulma on tarkalleen 45°.
- Kiristä sitten vastamutteri tämän aseman säädön säilyttämiseksi.

#### 7.7 Kiirileikkaus 0° - 45° ja kääntöpöytä 0° - 45° (kuva 4/9)

KGSZ 2100 -koneella voidaan tehdä kiirileikkauksia vasemmalle 0° - 45° kulmassa työpintaan nähden ja samanaikaisesti 0° - 45° kulmassa vastekiskoon nähden (kaksoiskiirileikkaus).

- Vie koneen pää (4) yläasentoon.
- Irrota kääntöpöytä (8) löysentämällä lukituskahvaa (10).
- Kiinnitä kääntöpöytä (8) kahvan (2) avulla haluttuun kulmaan (kts. myös kohtaa 7.4).
- Käännä lukituskahva (10) takaisin kiinni kääntöpöydän lukitsemiseksi.
- Löysennä lukitusmutteria (13) ja käännä koneen päätä (4) kahvan (2) avulla vasemmalle, halutun kulmamitan kohdalle (kts. myös kohtaa 7.5).
- Kiristä lukitusmutteri (13) uudelleen
- Suorita leikkaus kuten kohdassa 7.2 on selitetty.

#### 7.8 Lastujen poistoimu (kuva 1)

Saha on varustettu lastupussilla (24). Lastupussi (24) tyhjennetään sen alapuolella olevan vetoketjun kautta.

#### 7.9 Sahanterän vaihto (kuva 11)

- Irrota verkkoliitäntä.
  - Käännä koneen pää (4) ylös.
  - Paina vipua ja käännä sahanteränsuojus niin pitkälle ylös, että sahanterän suojuksessa oleva aukko on laipan ruuvien yläpuolella.
  - Paina yhdellä kädellä sahanakselin lukitusta (17), aseta toisella kädellä ruuviavain (31) laipan ruuviin.
  - Paina voimakkaasti sahanakselin lukitusta (17) ja kierrä laipan ruuvia hitaasti myötäpäivään. Korki yhden kierroksen jälkeen sahanakselin lukitus naksahtaa paikoilleen.
  - Irrota sitten laipan ruuvi myötäpäivään hieman enemmän voimaa käyttäen.
  - Kierrä laipan ruuvi kokonaan pois
  - Irrota sahanterä (5) sisälaipasta ja vedä se ulos alaspäin.
  - Pane uusi sahanterä paikalleen päinvastaisessa järjestyksessä ja kiinnitä se.
- Huomio! Hampaiden hammastusviiston, ts. sahanterän kiertosuunnan tulee olla sama kuin rungossa olevan nuolen suunta.

- Ennen sahanterän asennusta on sahanterän laipat puhdistettava huolellisesti.
- Asenna liikkuva sahanteränsuojus (6) uudelleen päinvastaisessa järjestyksessä.
- Ennen kuin jatkat työskentelyä sahalla, tarkista, että turvalaitteet ovat toimintakunnossa.
- Huomio: tarkasta jokaisen sahanterän vaihdon jälkeen, voiko sahanterä pyöriä vapaasti kääntöpöydän aukossa sekä pystysuorassa että 45° kulmassa.

#### 8. Huolto

- Pidä koneen tuuletusraot aina avoimina ja puhtaina.
- Pöly ja lika on poistettava koneesta säännöllisin väliajoin. Puhdistuksen teet parhaiten paineilmalla tai rievulla.
- Kaikki liikkuvat osat on voideltava säännöllisin väliajoin.
- Älä käytä muoviosien puhdistukseen syövyttäviä aineita.

#### 9. Varaosien tilaus

Varaosia tilatessasi anna seuraavat tiedot:

- Laitteen tyyppi
- Laitteen tuotenumero
- Laitteen tunnusnumero
- Tarvittavan varaosan varaosnumero.

Ajankohtaiset hinnat ja muut tiedot löydät osoitteesta [www.isc-gmbh.info](http://www.isc-gmbh.info)

ISC GmbH  
Eschenstraße 6  
D-94405 Landau/Isar

## Konformitätserklärung



- |   |   |
|---|---|
| <p><b>D</b> erklärt folgende Konformität gemäß EU-Richtlinie und Normen für Artikel</p> <p><b>GB</b> declares conformity with the EU Directive and standards marked below for the article</p> <p><b>F</b> déclare la conformité suivante selon la directive CE et les normes concernant l'article</p> <p><b>NL</b> verklaart de volgende conformiteit in overeenstemming met de EU-richtlijn en normen voor het artikel</p> <p><b>E</b> declara la siguiente conformidad a tenor de la directiva y normas de la UE para el artículo</p> <p><b>P</b> declara a seguinte conformidade de acordo com a directiva CE e normas para o artigo</p> <p><b>S</b> förklarar följande överensstämmelse enl. EU-direktiv och standarder för artikeln</p> <p><b>FIN</b> ilmoittaa seuraavaa Euroopan unionin direktiivien ja normien mukaista yhdenmukaisuutta tuotteelle</p> <p><b>DK</b> erklærer herved følgende samsvar med EU-direktiv og standarder for artikellet</p> <p><b>RUS</b> заявляет о соответствии товара следующим директивам и нормам ЕС</p> <p><b>HR</b> izjavljuje sljedeću uskladjenost s odredbama i normama EU za artikl.</p> <p><b>RO</b> declară următoarea conformitate cu linia directoare CE și normele valabile pentru articolul.</p> | <p><b>TR</b> ürün ile ilgili olarak AB Yönetmelikleri ve Normları gereğince aşağıdaki uygunluk açığına masını sunar.</p> <p><b>GR</b> δηλώνει την ακόλουθη συμφωνία σύμφωνα με την Οδηγία ΕΕ και τα πρότυπα για το προϊόν</p> <p><b>I</b> dichiara la seguente conformità secondo la direttiva UE e le norme per l'articolo</p> <p><b>SK</b> atesterer følgende overensstemmelse i henhold til EU-direktiv og standarder for produkt</p> <p><b>CZ</b> prohlašuje následující shodu podle směrnice EU a norem pro výrobek.</p> <p><b>H</b> a következő konformitást jelenti ki a termékerek vonatkozó EU-irányvonalak és normák szerint</p> <p><b>SU</b> rojasnjuje sledečo skladnost po smernici EU in normah za artikel.</p> <p><b>PL</b> deklaruje zgodność wymienionego poniżej artykułu z następującymi normami na podstawie dyrektywy WE.</p> <p><b>SK</b> vydáva nasledujúce prehlásenie o zhode podľa smernice EÚ a noriem pre výrobok.</p> <p><b>BO</b> декларира следното съответствие съгласно директивите и нормите на ЕС за продукта.</p> <p><b>UKR</b> заявляє про відповідність згідно з Директивою ЄС та стандартами, чинними для даного товару.</p> |
|---|---|

### Zug-, Kapp- und Gehrungssäge KGSZ 2100

- |  |   |
|--|---|
| <input checked="" type="checkbox"/> 98/37/EG             | <input type="checkbox"/> 87/404/EWG       |
| <input checked="" type="checkbox"/> 73/23/EWG_93/68/EEC  | <input type="checkbox"/> R&TTED 1999/5/EG |
| <input type="checkbox"/> 97/23/EG                        | <input type="checkbox"/> 2000/14/EG:      |
| <input checked="" type="checkbox"/> 89/336/EWG_93/68/EEC | <input type="checkbox"/> 95/54/EG:        |
| <input type="checkbox"/> 90/396/EWG                      | <input type="checkbox"/> 97/68/EG:        |
| <input type="checkbox"/> 89/686/EWG                      |   |

EN 61029-2-9: 2002; EN 55014-1/A2: 2002; EN 55014-2/A1: 2001;  
EN 61000-3-2: 2000; EN 61000-3-11: 2000

Landau/Isar, den 23.05.2005

*[Signature]*  
Wechsungartner  
Leiter QS Konzern

*[Signature]*  
Pfister  
Tech. Supervisor

Art.-Nr.: 43.006.61 I.-Nr.: 01015 Archivierung: 4300660-09-4155050  
Subject to change without notice

## GARANTIEURKUNDE

Auf das in der Anleitung bezeichnete Gerät geben wir 2 Jahre Garantie, für den Fall, dass unser Produkt mangelhaft sein sollte. Die 2-Jahres-Frist beginnt mit dem Gefahrenübergang oder der Übernahme des Gerätes durch den Kunden. Voraussetzung für die Geltendmachung der Garantie ist eine ordnungsgemäße Wartung entsprechend der Bedienungsanleitung sowie die bestimmungsgemäße Benutzung unseres Gerätes.

**Selbstverständlich bleiben Ihnen die gesetzlichen Gewährleistungsrechte innerhalb dieser 2 Jahre erhalten.** Die Garantie gilt für den Bereich der Bundesrepublik Deutschland oder der jeweiligen Länder des regionalen Hauptvertriebspartners als Ergänzung der lokal gültigen gesetzlichen Vorschriften. Bitte beachten Sie Ihren Ansprechpartner des regional zuständigen Kundendienstes oder die unten aufgeführte Serviceadresse.

ISC GmbH · International Service Center  
Eschenstraße 6 · D-94405 Landau/Isar (Germany)  
Info-Tel. 0180-5 120 509 • Telefax 0180-5 835 830  
Service- und Infoserver: <http://www.isc-gmbh.info>

- ① Förbehåll för tekniska förändringar
- ② Oikeus teknisiin muutoksiin pidätetään
- ③ Der tages forbehold for tekniske ændringer

**DE GARANTIBEVIS**

I tilfælde af, at vort produkt skulle være fejlfærdigt, yder vi 2 års garanti på det i vejledningen nævnte produkt. Garantiperioden på 2 år begynder, når risikoen går over på køber, eller når produktet overdrages til kunden.  
For at kunne støtte krav på garantien er det en forudsætning, at produktet er blevet ordentligt vedligeholdt i henhold til betjeningsvejledningens anvisninger, samt at produktet er blevet anvendt korrekt i overensstemmelse med dets formål.  
Lovmæssige forbrugerrettigheder er naturligvis stadigvæk gældende inden for garantiperioden på de 2 år.  
Garantien gælder som supplement til lokalt gældende bestemmelser i det land, hvor den regionale hovedforhandler har sit sæde. Vi henviser endvidere til din kontaktperson hos den regionalt ansvarlige kundeservice eller til nedenstående serviceadresse.

**SE GARANTIBEVIS**

Vi lægger 2 års garanti på produktet som beskrives i brugsanvisningen. Denne garanti gælder om produktet uviser brister. 2-års-garanti gælder från och med riskövergäringen eller när kunden har tagit emot produktet från säljaren.  
En förutsättning för att garantin ska kunna tas i anspråk är att produkten har underhållits enligt instruktionerna i brugsanvisningen samt att produkten har använts på ändamålsenligt sätt.  
**Givetvis gäller fortfarande de lagstadgade rättigheterna till garanti under denna 2-års-period.**  
Garantin gäller endast för Förbundsrepubliken Tyskland eller i de länder där den regionala centraldistributionspartnern befinner sig som komplettering till de lagstadgade föreskrifter som gäller i resp. land. Kontakta din kontaktperson vid den regionala kundtjänsten eller vänd dig till serviceadressen som anges nedan.

**FI TAKUUTODISTUS**

Käyttöohjeessa kuvatuille laitteille myönämme 2 vuoden takuun siinä laajuudessa, että valmistamamme tuote on puutteellinen. 2 vuoden määräaika alkaa joko vaaransiritysmahetystä tai siitä hetkestä, jolloin asiakas on ottanut laitteen haltuunsa. Takuuvaateiden edellytyksenä on laitteen käyttöohjeessa annettujen määräysten mukainen asiantunteva huolto sekä laitteemme määräystenmukainen käyttö.  
**On itsestään selvää, että asiakkaan lakimääräiset takuukorvaukset säilyvät näiden 2 vuoden aikana.**  
Takuu on voimassa Saksan Liittotasavallan alueella tai kurkin päämääräyksen alueen maissa paikallisesti voimassaolevien lakimääräysten täydennyksenä. Asiakkaan tulee kääntyä takuusioloissa alueesta

③

- Produkten oppfyller kraven i EN 61000-3-11 och är underkastad särskilda anslutningsvillkor.
- Kraven i EN 61000-3-3 uppfylls ej, vilket innebär att maskinen inte får användas vid en valfri anslutningspunkt.
- Produkten får endast användas vid anslutningspunkter
  - a) som inte överskrider en max. tillåten nätimpedans Z eller
  - b) vars nät har en kontinuerlig strömbelastbarhet på minst 100 A för varje fas.
- I din egenskap som användare måste du säkerställa, vid behov i samråd med eldistributionsbolaget, att anslutningspunkten vid vilken maskinen ska användas uppfyller ett av ovan nämnda villkor a) eller b).
- Energidistributionsbolaget kan utfärda inskränkningar för anslutning av denna produkt.

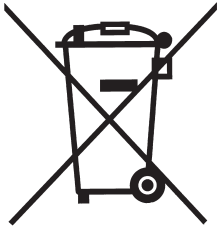
④

- Tuote täyttää standardin EN 61000-3-11 asettamat vaatimukset ja sitä koskevat erityiset liitännäedellytykset.
- Standardin EN 61000-3-3 asettamia vaatimuksia ei ole täytetty, joten ei ole luvallista käyttää tuotetta mielivaltaisesti vapaasti valituissa liitännäkohdissa.
- Tuote on suunniteltu käytettäväksi ainoastaan sellaisissa liitännäkohdissa, jotka
  - a) eivät ylitä annettua suurinta sallittua verkon impedanssia Z, tai joissa
  - b) verkon jatkuva virtaraskaus on vähintään 100 A vaihetta kohti.
- Käyttäjänä sinun tulee varmistaa, selvittäen asia tarvittaessa energianhankkijasi kautta, että se liitännäkohta, jossa haluat käyttää tuotetta, täyttää jomman kumman yllämainituista vaatimuksista a) tai b).
- Energiantuottajayrityksellä on oikeus määrätä rajoituksia tuotteen liitännälle.

⑤

- Produktet oppfyller EN 61000-3-11-standarden og er underlagt særlige betingelser vedrørende tilslutning.
- Da EN 61000-3-3-standarden ikke opfyldes, er det ikke tilladt at anvende produktet koblet til vilkårligt valgte tilslutningspunkter.
- Produktet er udelukkende beregnet til anvendelse koblet til tilslutningspunkter, som
  - a) ikke overskrider en maksimal tilladt netimpedans Z, eller
  - b) som har en tilladelig strømstyrke for konstant netstrøm på mindst 100 A pr. fase.
- Som bruger skal du sikre, om nødvendigt i samråd med dit energiforsyningselskab, at det tilslutningspunkt, du vil bruge til produktet, opfylder enten betingelse a) eller b).
- Energiforsyningselskabet kan pålægge begrænsninger for tilslutning af produktet.





⑧ Gælder kun EU-lande

⑧ Smid ikke el-værktøj ud som almindeligt husholdningsaffald.

I henhold til EF-direktiv 2002/96 om elektroaffald og dets omsættelse til national lovgivning skal brugt el-værktøj indsamles adskilt og indleveres på genbrugsstation.

Recycling-alternativ til tilbagesendelse af brugt vare:

Ejeren af det elektroniske apparat er forpligtet til – som et alternativ i stedet for tilbagesendelse – at medvirke til, at relevante dele af apparatet genanvendes ifølge miljøforskrifterne i tilfælde af overdragelse af ejerskab til tredjemand. Det brugte apparat kan også overdrages til et deponeringssted, som vil varetage bortskaffelsen af apparatets dele i overensstemmelse med nationale bestemmelser vedrørende skrotning og genbrug. Ikke omfattet heraf er tilbehørsdele og hjælpemidler, som ikke indeholder elektroniske komponenter.

⑨ Endast för EU-länder

Kasta inte elverktyg i hushållssoporna.

Enligt det europeiska direktivet 2002/96/EG om avfall som utgörs av eller innehåller elektriska eller elektroniska produkter och dess tillämpning i den nationella lagstiftningen, måste förbrukade elverktyg källsorteras och lämnas

Återvinnings-alternativ till begäran om återsändning:

Som ett alternativ till återsändning är ägaren av elutrustningen skyldig att bidra till ändamålsenlig avfallshantering för det fall att utrustningen ska skrotas. Efter att den förbrukade utrustningen har lämnats in till en avfallsstation kan den omhändertas i enlighet med gällande nationella lagstiftning om återvinning och avfallshantering. Detta gäller inte för tillbehör delar och hjälpmedel utan elektriska komponenter vars syfte har varit att komplettera den förbrukade utrustningen.

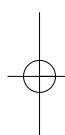
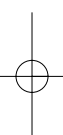
⑩ Koskee ainoastaan EU-jäsenmaita

Älä heitä sähkötyökaluja kotitalousjätteisiin.

Sähkökäyttöisiä ja elektronisia vanhoja laitteita koskevan Euroopan direktiivin 2002/96/EY mukaan, joka on sisällytetty kansallisiin lakeihin, tulee loppuun käytetyt sähkökäyttöiset työkalut kerätä erikseen ja toimittaa ympäristöstävälliseen kierrätykseen uusiokäyttöä varten.

Kierrätys vaihtoehtona takaisinlähettämislle:

Sähkölaitteen omistajan velvollisuus on takaisinlähettämisen vaihtoehtona avustaa laitteen asianmukaisesti hävittämistä kierrätyksen kautta, kun laite poistetaan käytöstä. Laitteen voi toimittaa myös kierrätyspisteeseen, joka suorittaa laitteen hävittämisen paikallisten kierrätys- ja jätteenpoistomääräysten mukaisesti hyödyntäen käyttökelpoiset raaka-aineet. Tämä ei koske käytöstä poistettaviin laitteisiin kuuluvia lisävarusteita tai apulaitteita, joissa ei ole sähköosia.



**(N DK)**

Eftertryk eller anden form for mangfoldiggørelse af skriftligt materiale, ledsagepapirer indbefattet, som omhandler produkter, er kun tilladt efter udtrykkelig tilladelse fra ISC GmbH.

**(S)**

Eftertryck eller annan duplicering av dokumentation och medföljande underlag för produkter, även utdrag, är endast tillåtet med uttryckligt tillstånd från ISC GmbH.

**(FI)**

Tuotteiden dokumentaatioiden ja muiden mukaanliitettyjen asiakirjojen vain osittainenkin kopiointi tai muunlainen monistaminen on sallittu ainoastaan ISC GmbH:n nimenomaisella luvalla.

EH 05/2005

