

ⓓ **Bedienungsanleitung
Elektro-Rasenlüfter**



KING CRAFT

CE

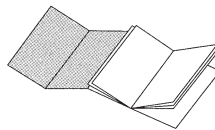
Art.-Nr.: 34.202.20

AT: III/6/03

I.-Nr.: 01012



KCRL 320



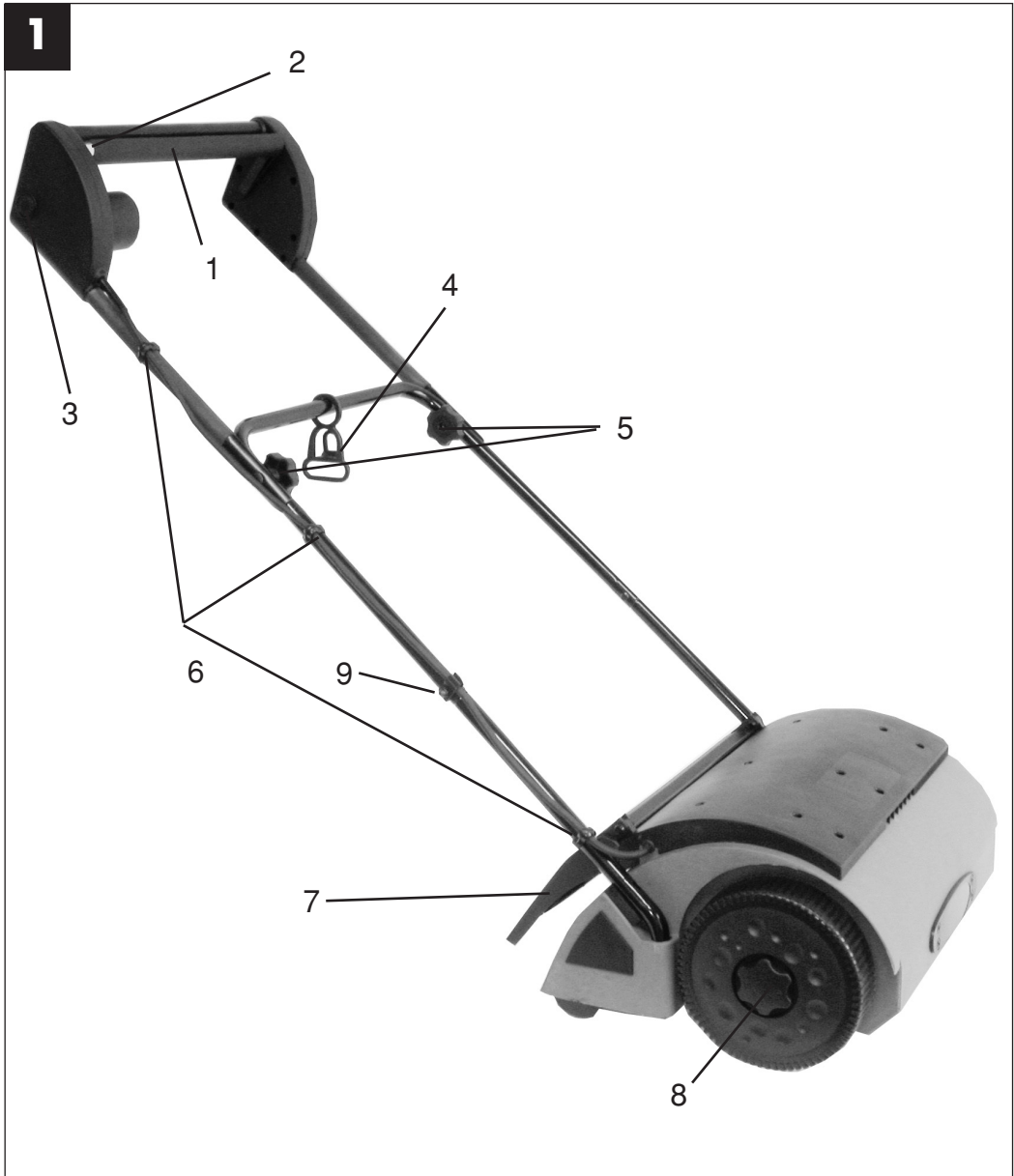
ⓓ Bitte Seite 2-5 ausklappen

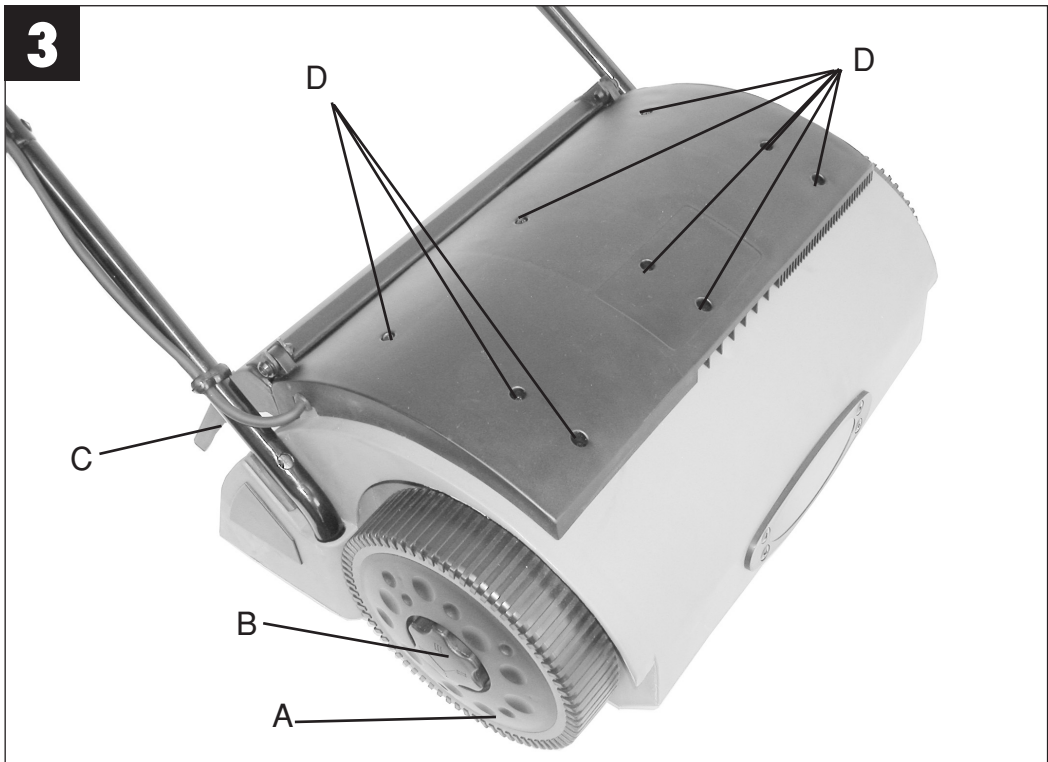
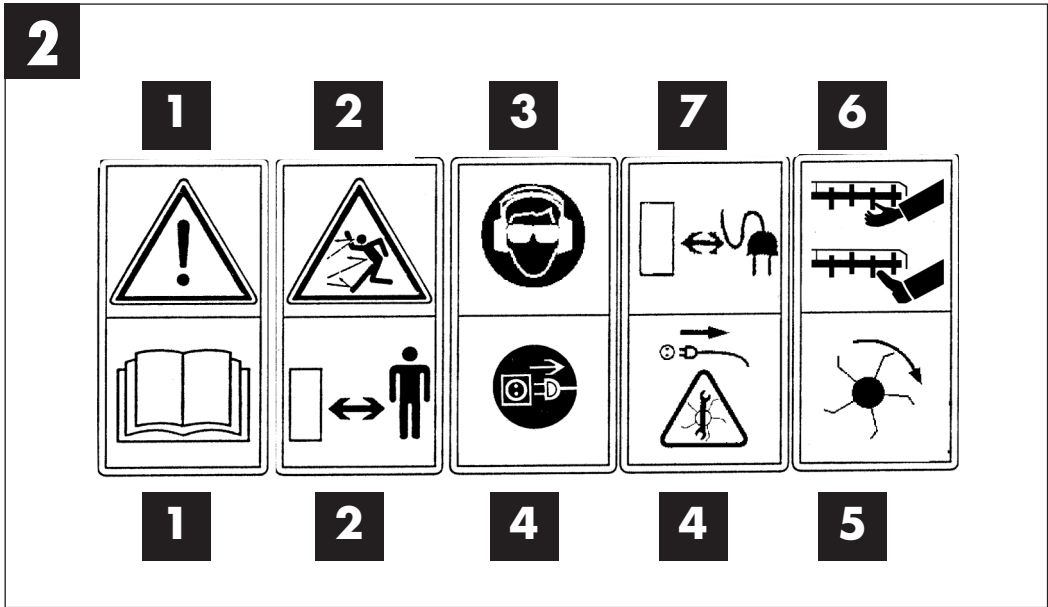
Inhaltsverzeichnis

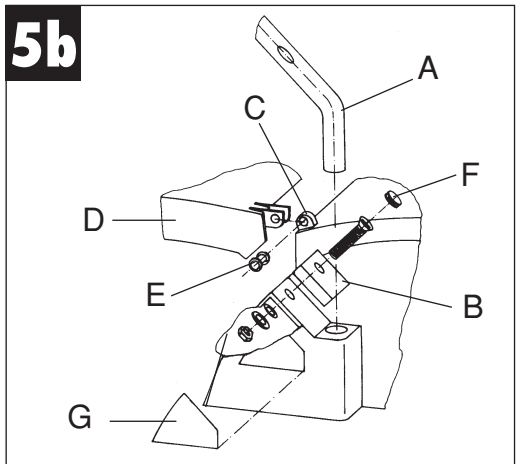
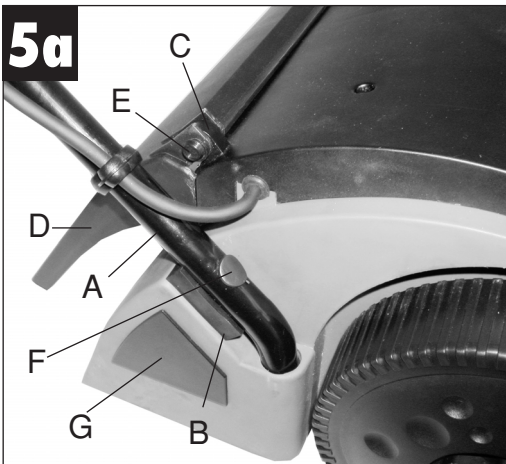
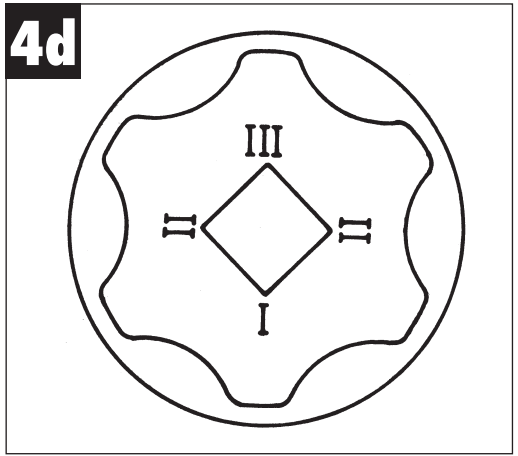
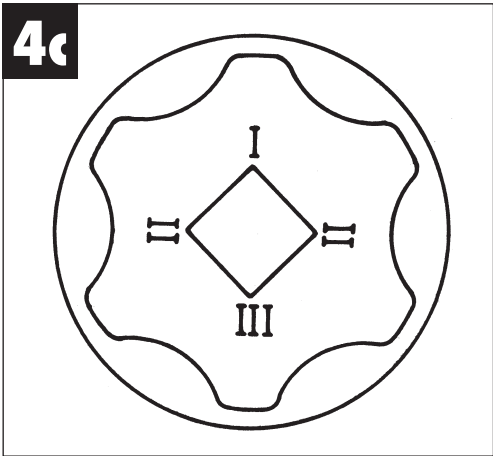
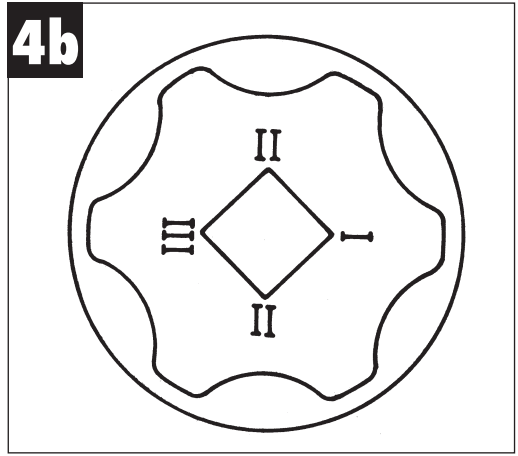
- Bild 1= KCRL 320 komplett (mit Pos. 1-9)
- Bild 2= Hinweis-Logos (1-7)
- Bild 3/5/6/ = Zusammenbau des
7/8/9 Rasenlüfters
- Bild 4= Höheneinstellung
- Bild 10= Betätigung des EIN/AUS-Schalters
- Bild 11= Kabelhalter
- Bild 12= Rasenlüfter von unten
-

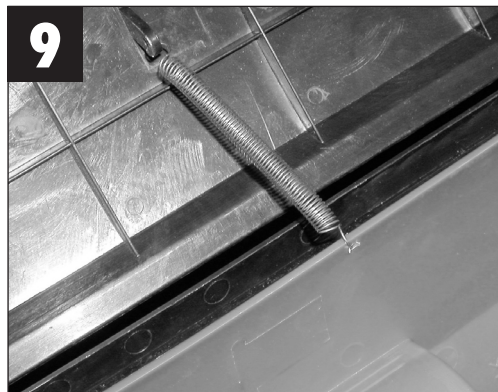
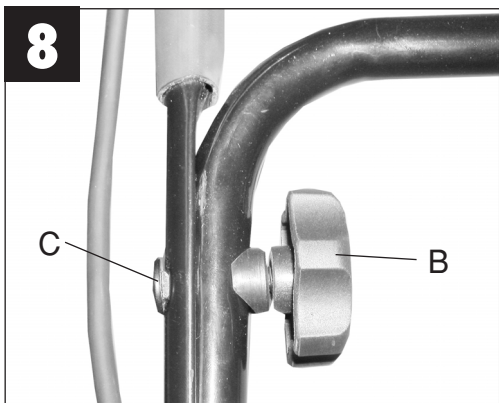
1. Allgemeine Sicherheitsvorschriften
2. Aufbauübersicht (siehe Abb.1)
3. Beschreibung der Hinweis-Logos (siehe Abb. 2)
4. Ordnungsgemäßer Gebrauch
5. Zusammenbau des Rasenlüfters
6. Einstellung der Rasen-Lüftungshöhe
7. Inbetriebnahme
8. Hinweise zum richtigen Rasenlüften
9. Wartung und Pflege
10. Austausch der Krallenwalze
11. Ersatzteilbestellung
12. Technische Daten
13. Fehlersuchplan
14. Ersatzteilliste
15. Ersatzteilzeichnung
16. EG-Konformitätserklärung
17. Garantie-Urkunde

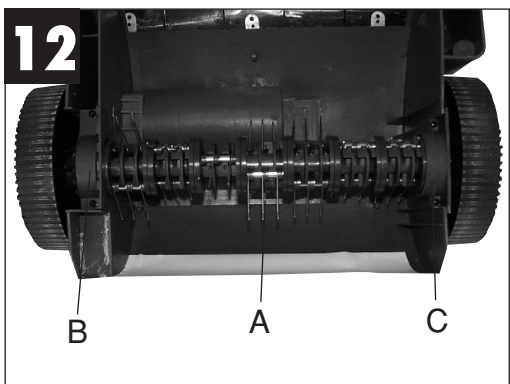
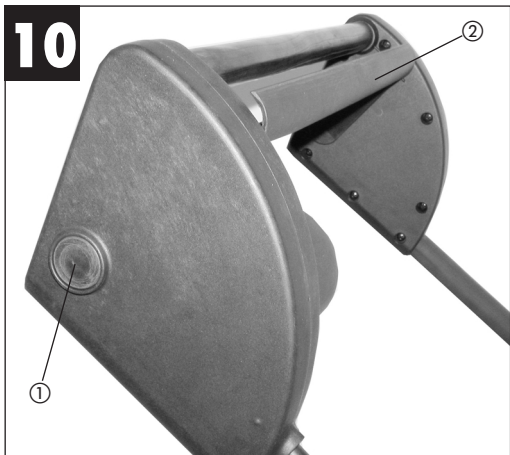
KCRL 320











D

Bevor Sie mit diesem Elektrorasenlüfter arbeiten, lesen Sie die nachstehenden Sicherheitsvorschriften und die Bedienungsanleitung aufmerksam durch.

Bewahren Sie die Bedienungsanleitung immer gut auf!

Machen Sie sich mit den Stellteilen und dem richtigen Gebrauch der Maschine vertraut.

Der unsachgemäße Gebrauch des Elektrorasenlüfters kann zu schweren Verletzungen führen.

Dieser Elektrorasenlüfter ist nur zum Lüften des Rasens bestimmt.

1. Allgemeine Sicherheitsvorschriften

1. Erlauben Sie niemals Kindern oder Personen, die die Gebrauchsanweisung nicht kennen, den Rasenlüfter zu benutzen. Örtliche Bestimmungen können das Mindestalter des Benutzers festlegen.
2. Vor allen Kontroll-, Wartungs- und Instandsetzungsarbeiten ist das Netzkabel abzustecken.
3. Im Arbeitsbereich des Rasenlüfters ist der Benutzer für Schäden gegenüber Dritten verantwortlich, die durch die Benutzung des Rasenlüfters verursacht wurden.
4. Arbeiten Sie nur bei guten Lichtverhältnissen oder sorgen Sie für eine entsprechende künstliche Beleuchtung.
5. Überprüfen Sie immer das Gerät auf irgendwelche Anzeichen von Beschädigungen.
6. Überzeugen Sie sich davon, daß alle Schutzvorrichtungen montiert sind und einwandfrei funktionieren.
7. Verwenden Sie das Gerät nie, wenn Sie müde sind.
8. Stellen Sie den Motor ab und ziehen Sie den Netzstecker, bevor Sie den Rasenlüfter überprüfen, reinigen, warten oder Arbeiten an ihm durchführen und wenn ein Fremdkörper getroffen wurde.
9. Vor dem Gebrauch ist immer durch Sichtkontrolle zu prüfen, ob die Krallenwalze abgenutzt oder beschädigt ist.
10. Bei der Montage oder Demontage der Krallenwalze müssen die Anweisungen befolgt werden.
11. Überprüfen Sie das Gelände, auf dem der Rasenlüfter eingesetzt wird und entfernen Sie alle Gegenstände die erfaßt und weggeschleudert werden können. Vor der Benutzung sollen Fremdkörper vom Rasen entfernt werden, während der Benutzung ist auf Fremdkörper zu achten.
12. Während des Lüftens ist immer festes, rutschfestes Schuhwerk und eine lange Hose zu tragen. Lüften Sie nie barfußig oder mit leichten Sandalen.
13. Verwenden Sie den Rasenlüfter immer mit geschlossener Auswurfklappe.
14. Beim Starten des Motors darf der Rasenlüfter nicht angehoben werden.
15. Führen Sie niemals Hände oder Füße an oder unter sich drehende Teile. Halten Sie sich immer entfernt von der Auswurföffnung auf.
16. Wenn Sie am Hang lüften, muß der Rasen quer zum Hang gelüftet werden.
17. Verwenden Sie den Rasenlüfter nicht bei Steigungen über 15 %.
18. Bevor Sie den Rasenlüfter zum Transport anheben, muß der Motor abgeschaltet, Netzkabel abgesteckt und der Stillstand der Krallenwalze abgewartet werden.
19. Achten Sie darauf, daß sich während des Betriebs keine Personen, besonders Kinder und Tiere in der unmittelbaren Nähen des Rasenlüfters aufhalten. Sorgen Sie dafür, daß ein Sicherheitsabstand von 10 Metern eingehalten wird.
20. Bewahren Sie den Rasenlüfter an einem trockenen und für Kinder unzugänglichen Ort auf.
21. Reparaturen an den elektrischen Teilen des Rasenlüfters dürfen nur durch einen Elektrofachmann durchgeführt werden.
22. Die verwendeten Anschlußleitungen dürfen nicht leichter als leichte Gummischlauchleitungen H07RN-F nach DIN 57 282/VDE 0282 sein und mindestens einen Querschnitt von 1,5 mm² aufweisen. Die Kupplung muss spritzwassergeschützt sein. Die Anschlußleitung muß durch die Zugentlastung geführt und an die Schalter-Steckerkombination angesteckt werden. Prüfen Sie vor Gebrauch die Leitung auf Beschädigungen und Alterung. Lüften Sie niemals mit nicht einwandfreien Leitungen. Wird die Leitung beim Lüften beschädigt, sofort Netzstecker ziehen und dann erst den Schaden überprüfen.
23. Beim Starten des Motors darf der Rasenlüfter nicht gekippt werden, es sein denn, der Rasenlüfter muß bei dem Vorgang angehoben werden. In diesem Fall kippen Sie ihn nur so weit, wie es unbedingt erforderlich ist, und heben Sie nur die vom Benutzer abgewandte Seite hoch.
24. Sorgen Sie dafür, daß alle Muttern, Bolzen und Schrauben fest angezogen sind und das Gerät in einem sicheren Arbeitszustand ist.

25. Wenn ein Fremdkörper getroffen wurde, suchen Sie nach Beschädigungen am Rasenlüfter und führen Sie die erforderlichen Reparaturen durch, bevor Sie erneut starten und mit dem Rasenlüfter arbeiten.
26. Der Rasenlüfter darf nicht dem Regen ausgesetzt werden. Der Rasen darf nicht naß oder sehr feucht sein.
27. Achten Sie während der Arbeit immer auf einen sicheren Stand.
28. Führen Sie die Maschine nur im Schrittempo.
29. Seien Sie besonders vorsichtig, wenn Sie die Fahrtrichtung am Hang ändern.
30. Seien Sie besonders vorsichtig, wenn Sie den Rasenlüfter umkehren oder ihn zu sich heranziehen.
31. Halten Sie den Rasenlüfter an, wenn er zum Transport über andere Flächen als Gras angehoben werden muß und wenn er von und zu der lüftenden Fläche bewegt werden muß.
32. Starten oder betätigen Sie den Anlaßschalter mit Vorsicht entsprechend den Herstelleranweisungen. Achten Sie auf ausreichenden Abstand der Füße zur Krallenwalze.
33. Heben Sie oder tragen Sie den Rasenlüfter nie mit laufenden Motor.
34. Vor dem Verlassen des Gerätes ist der Motor stillzusetzen, außerdem ist der Netzstecker zu ziehen.
35. Lassen Sie den Motor abkühlen, bevor Sie die Maschine in geschlossenen Räumen abstellen.
36. Vor dem Einstellen oder Säubern des Rasenlüfters oder vor dem Prüfen, ob die Netzanschlussleitung verschlungen oder beschädigt ist, den Rasenlüfters ausschalten und den Netzstecker ziehen.
37. Kupplungssteckdosen an Anschlußelementen müssen aus Gummi, Weich - PVC oder anderem thermoplastischem Material der gleichen Festigkeit sein oder mit diesem Material überzogen sein.
38. Achten Sie darauf, dass Sie Bahnen vermeiden, welche die freie Bewegung des Verlängerungskabels behindern könnten.
39. Stellen Sie den Motor ab:
 - bevor Sie Blockierungen lösen oder Verstopfungen beseitigen.
 - bevor Sie das Gerät reinigen, überprüfen oder Arbeiten an dem Gerät durchführen.
 - nach Auffahren auf ein Hindernis
40. Falls das Gerät anfängt ungewöhnlich, zu vibrieren, ist eine sofortige Überprüfung erforderlich.
41. Um Brandgefahr zu vermeiden, halten Sie den Motor frei von Gras, Blättern und Moos.
42. Ersetzen Sie aus Sicherheitsgründen abgenutzte oder beschädigte Teile.

2. Aufbauübersicht (siehe Bild 1)

1. Ein/Aus-Schalthebel
2. Schubbügel
3. Schalter-Stecker-Kombination
4. Kabelzugentlastung
5. Sterngriff
6. Kabelhalter
7. Auswurfklappe
8. Radkappe mit Höhenverstellung
9. Kabelführung

3. Kurzbeschreibung der Hinweis-Logos (siehe Abb. 2)

- 1= Achtung!
Vor Inbetriebnahme Gebrauchsanweisung lesen.
- 2= Dritte Personen (oder Tiere) aus dem Gefahrenbereich fernhalten.
- 3= Gehör- und Augenschutz tragen.
- 4= Vor den Arbeiten an der Krallenwalze den Netzstecker ziehen.
- 5= Rotierende Krallenwalze
- 6= Nicht mit den Händen oder Füßen unter den rotierenden Rasenlüfter gelangen.
- 7= Netzkabel von der Maschine fernhalten.
Ein Zerstören des Netzkabel durch die rotierende Krallenwalze soll dadurch verhindert werden.

4. Ordnungsgemäßer Gebrauch

Stromanschluß

Der Rasenlüfter kann an jede Lichtsteckdose (mit 220/230 Volt Wechselstrom) angeschlossen werden. Es ist jedoch nur eine Schuko-Steckdose zulässig, zu deren Absicherung ein Leitungs-Schutzschalter für 16A vorzusehen ist. Außerdem sollte ein 30mA-Fehlerstromschutzschalter vorhanden sein!

Geräteanschlußleitung

Verwenden Sie bitte nur Geräteanschlußleitungen, welche nicht beschädigt sind. Die Geräteanschlußleitung darf nicht beliebig lang sein (max. 50m), da sonst die Leistung des Elektromotors vermindert wird. Die Geräteanschlußleitung muß einen Querschnitt von 3 x 1,5mm² haben. An Gerätenanschlußleitungen von Rasenlüftern entstehen besonders häufig Isolationsschäden.

Ursachen hierfür sind u.a.:

- Rissstellen durch Überfahren der Leitung
- Quetschstellen, wenn die Geräteanschlußleitung unter Türen und Fenster geführt wird

D

- Risse durch Alterung der Isolation
- Knickstellen durch unsachgemäße Befestigung oder Führung der Geräteanschlußleitung

Solche schadhafte Geräteanschlußleitungen werden verwendet, obwohl sie aufgrund der Isolationsschäden lebensgefährlich sind. Kabel, Stecker und Kupplungsdosen sollen den nachfolgend aufgelisteten Bedingungen genügen. Geräteanschlußleitungen zum Anschluß von Rasenlüftern müssen Gummiisolierungen haben.

Die Geräteanschlußleitungen müssen mindestens vom Typ H05RN-F und 3-adrig sein. Ein Aufdruck der Typenbezeichnung auf der Geräteanschlußleitung ist vorgeschrieben. Kaufen Sie nur Geräteanschlußleitungen mit Kennzeichnung! Die Stecker und Kupplungsdosen an Geräteanschlußleitungen müssen aus Gummi bestehen und spritzwassergeschützt sein. Die Geräteanschlußleitungen dürfen nicht beliebig lang sein. Längere Geräteanschlußleitungen erfordern größere Leiterquerschnitte. Geräteanschlußleitungen und Verbindungsleitungen müssen regelmäßig auf Schäden geprüft werden. Achten Sie darauf, dass die Leitungen bei der Prüfung stromlos sind. Wickeln Sie die Geräteanschlußleitung ganz ab. Überprüfen Sie auch die Geräteanschlußleitungseinführungen, an Steckern und Kupplungsdosen, auf Knickstellen.

Der Rasenlüfter ist für die private Benutzung im Haus- und Hobbygarten geeignet.

Als Rasenlüfter für den privaten Haus- und Hobbygarten werden solche angesehen, deren jährliche Benutzung in der Regel 10 Stunden nicht übersteigen und die vorwiegend für die Pflege von Gras- oder Rasenflächen verwendet werden, nicht jedoch in öffentlichen Anlagen, Parks, Sportstätten sowie nicht in der Land- und Forstwirtschaft.

Die Einhaltung der vom Hersteller beigefügten Gebrauchsanweisung ist Voraussetzung für den ordnungsgemäßen Gebrauch des Rasenlüfters. Die Gebrauchsanweisung enthält auch die Betriebs-, Wartungs- und Instandhaltungsbedingungen.

Achtung! Wegen körperlicher Gefährdung des Benutzers darf der Rasenlüfter nicht eingesetzt werden als Häcksler zum Zerkleinern von Ast- und Heckenabschnitten. Ferner darf der Rasenlüfter nicht verwendet werden als Motorhacke und zum Einebnen von Bodenerhebungen, wie z.B. Maulwurfshügel.

Aus Sicherheitsgründen darf der Rasenlüfter nicht verwendet werden als Antriebsaggregat für andere Arbeitswerkzeuge und Werkzeugsätze jeglicher Art.

5. Zusammenbau des Rasenlüfters

Der Rasenlüfter ist bei Auslieferung demontiert. Die Auswurfklappe und der komplette Schubbügel müssen vor dem Gebrauch des Rasenlüfters montiert werden. Folgen Sie der Gebrauchsanweisung Schritt für Schritt und orientieren Sie sich an den Bildern, damit der Zusammenbau für Sie einfach wird.

Montage der Auswurfklappe (siehe Bild 5a und 5b)

Auswurfklappe (D) an die Führungsösen halten. Beiliegende Bolzen, (E) durch die Führungslöcher stecken. Beiliegende Feder auf einer Seite in die innenliegende, mittlere Führungsöse einhängen, und auf der anderen Seite in das in der Mitte vorgesehene Loch des Gehäuse-Oberteils einhängen (Bild 9). Die Auswurfklappe muss nun nach dem Hochklappen wieder in die „Zu“-Position zurückklappen.

Montage des unteren Schubbügels (siehe Bilder 5 a/b und 6 a/b/c)

- Abgewinkelte Haltebügel (A) in die Gehäuselöcher stecken. Antivibrationsgummi zwischen Gehäuse und Haltebügel legen!
- Anschließend die Kabelzugentlastung auf den unteren Schubbügel stecken (Bild 6a).
- Nun wird der untere Schubbügel auf die Haltebügel gesteckt (Bild 6a).
- Mit den beiliegenden Schrauben und Hutmuttern die Rohre verschrauben.
- **Achtung:** Die Kabelführung wie auf Bild 6b montieren! Auf der gegenüberliegenden Seite werden die Rohre wie in Bild 6c verschraubt!
- Nun können die beiden Haltebügel (A) mit beiliegenden Schrauben am Gehäuse festgeschraubt werden (Bild 5b).
- Anschließend müssen noch die beiden beiliegenden Gummistopfen (F) in die beiden Schraubenlöcher gedrückt werden (Bild 5a).
- Abschließend werden die Abdeckungen (G) im Gehäuse eingerastet (Bild 5a).

Montage des oberen Schubbügels

- Oberen Schubbügel (Bild 7) so positionieren, dass die Löcher des oberen Schubbügels mit den Löchern des unteren Schubbügels übereinstimmen.
- Beiliegende Flachrundschrauben von Außen nach Innen durch die Löcher stecken. (Bild 8 Punkt C)
- Beiliegende Kunststoffführungsteile (Bild 8 Punkt A) mit der Abrundung zum Rohr auf die Schlüsselschrauben stecken.
- Mit beiliegenden Sterngriffen beide Schubbügel zusammenschrauben. (Bild 8 Punkt B)

- Mit beiliegenden Kabelhaltern (Bild 10) das Netzkabel außen an den Rohren der Schubbügel befestigen, so daß das Öffnen und Schließen der Auswurfklappe gewährleistet ist (Bild 1 Punkt 6).
- **Achtung!**
Bitte achten Sie darauf, daß sich die Auswurfklappe leicht öffnen und schließen läßt!

6. Einstellung der Rasen-Lüftungshöhe:

Achtung: Vor Verstellung der Rasenlüftungshöhe Gerät abschalten, Netzkabel abstecken und Motor auslaufen lassen.

- Die Rasenlüftungshöhe wird durch die Festlegung der Positionen der Radkappe fixiert. Durch Anziehen und Drehen der Radkappe können 3 Stufen eingestellt werden (Bild 4a)
- In der Mitte der Radkappen sind die Zahlen „I, II, und III“ eingeprägt
- Steht die Zahl „II“ unten, ist die Mittelstellung fixiert.
- Die Mittelstellung bleibt gleich, wenn die zweite Zahl „II“ unten ist. (Bild 4b)
- Steht die Zahl „III“ unten ist die Tiefstellung fixiert. (Bild 4c)
- Steht die Zahl „I“ unten ist die Hochstellung fixiert (Bild 4d)

Achtung:

Die Radkappen müssen immer ganz einrasten!
Am Anfang ist die Höhenstufe „I“ wählen. Nach Abnutzung der Krallenspitzen kann die Stufe „II“ bzw. „III“ verwendet werden.

7. Inbetriebnahme

Schließen Sie die Geräteanschlußleitung an die Schalter-Steckerkombination (Bild1 / Pos.3) an und sichern Sie die Anschlußleitung mit der Zugentlastung.

Achtung!

Um ein ungewolltes Einschalten des Rasenlüfters zu verhindern, ist die Schalter-Stecker-Kombination mit einem Zweipunktschalter (Bild 10 / Pos. 1) ausgestattet, welcher gedrückt werden muß, bevor der Schalthebel (Bild 10 / Pos. 2) gezogen werden kann. Wird der Schalthebel losgelassen wird der Rasenlüfter ausgeschaltet.

Führen Sie diesen Vorgang einige Male durch, damit Sie sicher sind, daß ihr Gerät korrekt funktioniert. Bevor Sie Reparatur oder Wartungsarbeiten am Gerät vornehmen, müssen Sie sich vergewissern, daß sich die Krallenwalze nicht dreht und das Gerät vom Netz getrennt ist.

Achtung! Öffnen Sie die Auswurfklappe nie, wenn der Motor noch läuft. Umlaufende Krallenwalze kann zu Verletzungen führen.

Befestigen Sie die Auswurfklappe immer sorgfältig. Sie wird durch die Zugfeder in die „Zu“-Position zurückgeklappt!

Der durch die Führungsholme gegebene Sicherheitsabstand zwischen Gehäuse und Benutzer ist stets einzuhalten. Beim Lüften und Fahrtrichtungsänderungen an Böschungen und Hängen ist besondere Vorsicht geboten. Achten Sie auf einen sicheren Stand, tragen Sie Schuhe mit rutschfesten, griffigen Sohlen und langen Hosen. Lüften Sie immer quer zum Hang.

Hänge über 15 Grad Schräge dürfen mit dem Rasenlüfter aus Sicherheitsgründen nicht gelüftet werden.

Üben Sie besondere Vorsicht beim Rückwärtsbewegen und beim Ziehen des Rasenlüfters, Stolpergefahr!

8. Hinweise zum richtigen Lüften

Beim Lüften wird eine überlappende Arbeitsweise empfohlen.

Zur Erzielung eines sauberen Lüftbildes den Rasenlüfter in möglichst geraden Bahnen führen. Dabei sollten sich diese Bahnen immer um einige Zentimeter überlappen, damit keine Streifen übrig bleiben.

Wie oft gelüftet werden soll, hängt grundsätzlich vom Graswuchs des Rasens ab.

Die Unterseite des Lüftergehäuses sauber halten und Grasablagerungen unbedingt entfernen. Ablagerungen erschweren den Startvorgang und beeinträchtigen die Lüftqualität.

An Hängen ist die Lüftbahn quer zum Hang zu legen.

Bevor irgendwelche Kontrollen der Krallenwalze durchgeführt werden, Motor abstellen. Denken Sie daran, daß die Krallenwalze nach dem Ausschalten des Motors noch einige Sekunden weiterdreht. Versuchen Sie nie die Krallenwalze zu stoppen. Falls die in Bewegung befindliche Krallenwalze auf einen Gegenstand schlägt, den Rasenlüfter abschalten und warten bis die Krallenwalze vollkommen still steht. Kontrollieren Sie anschließend den Zustand der Krallenwalze. Falls diese beschädigt ist muß sie ausgewechselt werden (siehe 10.).

Legen Sie die verwendete Geräteanschlußleitung schleifenförmig vor der verwendeten Steckdose auf die Erde.

D

Lüften Sie von der Steckdose bzw. vom Kabel weg und achten Sie darauf, dass die Geräteanschlußleitung immer im gelüfteten Rasen liegt, damit die Geräteanschlußleitung nicht vom Rasenlüfter überfahren wird.

9. Wartung und Pflege

Wartungs- und Reinigungsarbeiten am Rasenlüfter sowie das Abnehmen der Schutzeinrichtungen dürfen nur bei stillgesetztem Motor und gezogener Netzleitung vorgenommen werden.

Eine abgenutzte oder beschädigte Krallenwalze sollte man vom autorisierten Fachmann austauschen lassen (siehe Adresse auf der Garantiekunde).

Der Rasenlüfter darf nicht mit fließendem Wasser, insbesondere unter Hochdruck, gereinigt werden.

Sorgen Sie dafür, daß alle Befestigungselemente (Schrauben, Mutter usw.) stets fest angezogen sind sodass Sie mit dem Rasenlüfter sicher arbeiten können.

Lagern Sie Ihren Rasenlüfter in einem trockenen Raum. Für eine lange Lebensdauer sollten alle Schraubteile sowie die Räder und Achsen gereinigt und anschließend geölt werden.

Die regelmäßige Pflege des Rasenlüfters sichert nicht nur eine lange Zeit seiner Haltbarkeit und Leistungsfähigkeit, sondern trägt auch zu einem sorgfältigen und einfachen Lüften Ihres Rasens bei. Säubern Sie den Rasenlüfter möglichst mit Bürsten oder Lappen. Verwenden Sie keine Lösungsmittel um den Schmutz zu beseitigen.

10. Auswechseln der Krallenwalze

Aus Sicherheitsgründen empfehlen wir, den Austausch der Krallenwalze von einem autorisierten Fachmann vornehmen zu lassen. (siehe Adresse auf der Garantiekunde)

Achtung! Arbeits - Handschuhe tragen!

Verwenden Sie nur eine Original Krallenwalze (siehe Punkt 11 Ersatzteilbestellung), da andernfalls Funktionen und Sicherheit unter Umständen nicht gewährleistet sind.

Zum Wechseln der Krallenwalze geht man wie folgt vor:

- Motor Abschalten und auslaufen lassen
- Netzkabel abstecken
- Räder abnehmen

- Rasenlüfter mit der Krallenwalzenseite nach oben legen (Bild 12)
- Beide Kunststoff-Krallenwalzenführungen abschrauben (Bild 12 Punkte B und C)
- Rasenlüfter wieder umdrehen und die 9 Stück Schrauben (Bild 3 Punkte D) rausschrauben
- Die schwarze Motorabdeckung abnehmen
- Die beiden Schrauben der Motorhalterung rausschrauben u. Motorhalterung abnehmen
- Motor anheben und den Keilriemen abnehmen
- Nun kann die Krallenwalze (Bild 11 Punkt A) ausgetauscht werden
- Der Zusammenbau geschieht in umgekehrter Reihenfolge

Zum Saisonende führen Sie eine allgemeine Kontrolle des Rasenlüfters durch und entfernen alle angesammelten Rückstände.

Vor jedem Saisonstart den Zustand des Lüfters unbedingt überprüfen.

Wenden Sie sich bei Reparaturen an unsere Kundendienststelle (siehe Adresse auf der Garantiekunde).

11. Ersatzteilbestellung

Bei Ersatzteilbestellung sollten folgende Angaben gemacht werden:

- Typ des Gerätes = KCRL 320
- Art.-Nr. des Gerätes = 34.202.20
- I.-Nr.: des Gerätes = 01012
- Ersatzteil-Nummer des erforderlichen Ersatzteiles = z. B. Krallenwalze = 34.055.59

12. Technische Daten

| | |
|--|------------------------|
| Netzspannung: | 230V ~ 50Hz |
| Leistungsaufnahme: | 500 W |
| Zweihand-Sicherheitsschalter mit Schalter-Steckerkombination | |
| Arbeitsbreite: | 32 cm |
| Anzahl der Krallen: | 42 Stück |
| Höhenverstellung: | 3-fach |
| Kugelgelagerte Krallenwalze | |
| Schalldruckpegel LPA: | 78,5 dB(A) |
| Vibration am Holm | < 2,5 m/s ² |

13. Fehlersuchplan

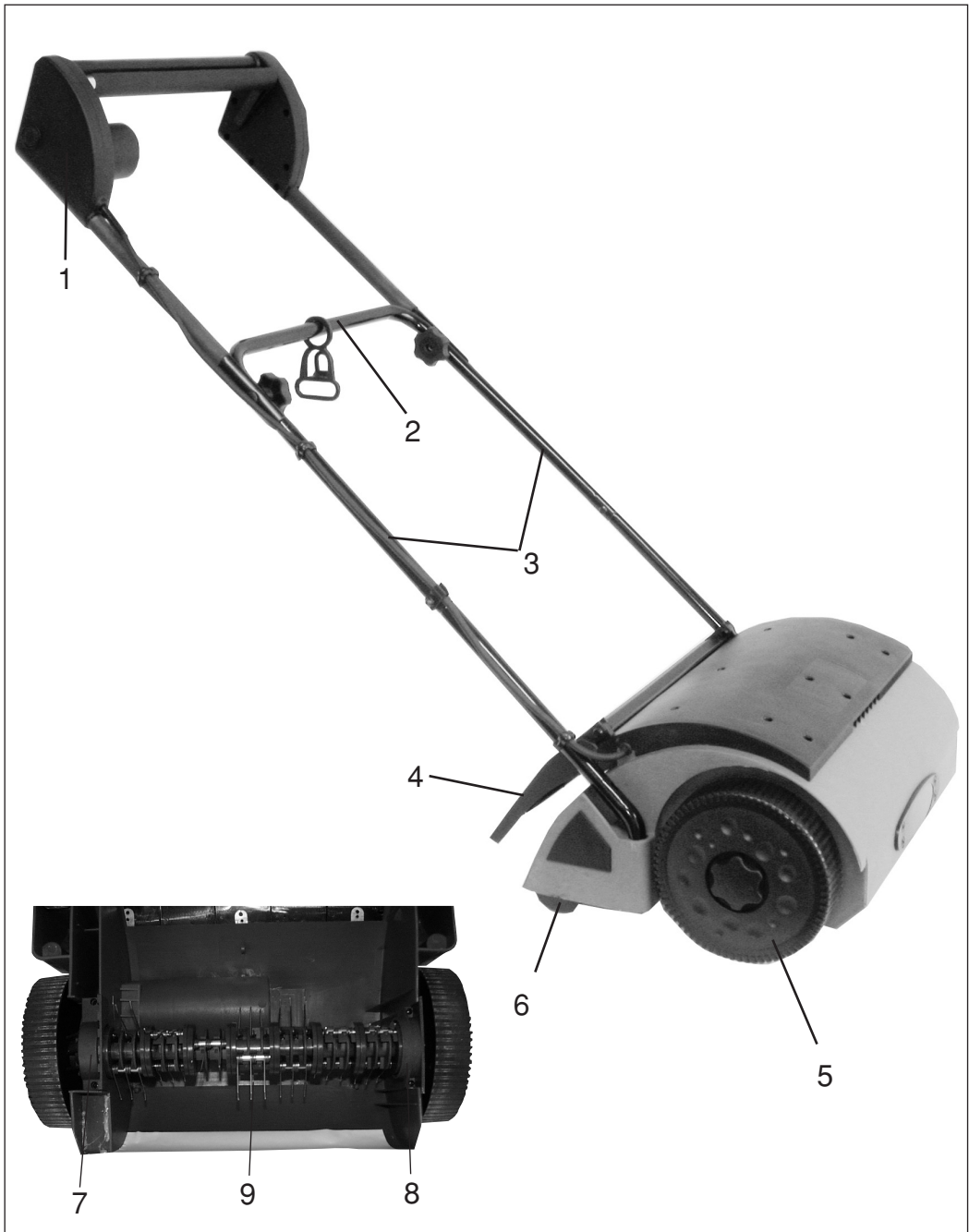
| Fehler | Mögliche Ursachen | Beseitigung |
|-------------------------|---|--|
| Motor läuft nicht an | a) Kein Strom im Stecker b) Kabel defekt c) Schalter Stecker Kombination defekt d) Anschlüsse am Motor oder Kondensator gelöst e) Gerät steht im hohen Gras f) Lüftergehäuse verstopft | a) Leitung und Sicherung überprüfen b) überprüfen c) durch Kundendienstwerkstatt d) durch Kundendienstwerkstatt e) Auf niederem Gras oder Flächen starten; Eventuell Lüfterhöhe ändern f) Gehäuse reinigen, damit die Krallenwalze frei läuft |
| Motorleistung läßt nach | a) Zu hohes oder zu feuchtes Gras b) Lüftergehäuse verstopft c) Krallen stark abgenutzt | a) Lüfterhöhe korrigieren b) Gehäuse reinigen c) Krallenwalze auswechseln |
| Unsauber gelüftet | a) Krallen abgenutzt b) Falsche Lüfterhöhe | a) Krallenwalze auswechseln b) Lüfterhöhe korrigieren |

Ersatzteilliste KCRL 320 „KingCraft“**Art.Nr. 34.202.20, I-Nr. 01012**

| Pos. | Beschreibung | Ersatzteilnr. |
|-------------|---|----------------------|
| 01 | Schalter komplett mit Kabel | 34.202.20.01 |
| 02 | Schubbügel Unterteil | 34.202.20.02 |
| 03 | Befestigungsrohr | 34.202.20.03 |
| 04 | Prallschutz | 34.202.20.04 |
| 05 | Rad komplett mit Höhenverstellung | 34.202.20.05 |
| 06 | Rolle mit Halterung | 34.202.20.06 |
| 07 | Radhalterung links | 34.202.20.07 |
| 08 | Radhalterung rechts | 34.202.20.08 |
| 09 | Krallenwalze | 34.055.59 |
| o.B. | Montagebeutel Schubbügel+Kabelzugentlastung | 34.202.20.09 |
| o.B. | Montagebeutel Prallschutz und Kabelhalter | 34.202.20.10 |

Ersatzteilzeichnung KCRL 320 „KingCraft“

Art.Nr. 34.202.20, I-Nr. 01012



- D** EG Konformitätserklärung
 GB EC Declaration of Conformity
 F Déclaration de Conformité CE
 NL EC Conformiteitsverklaring
 E Declaración CE de Conformidad
 P Declaração de conformidade CE
 S EC Konformitetsförklaring
 FIN EC Yhdenmukaisuusilmoitus
 N EC Konfirmitetserklæring
 RUS EC Заявление о конформности
 HR Dichiarazione di conformità CE
 RO Declarație de conformitate CE
 TR AT Uygunluk Deklarasyonu



KING CRAFT



- GR** EC Δήλωση περι της ανταπόκρισης
 I Dichiarazione di conformità CE
 DK EC Overensstemmelseserklæring
 CZ EU prohlášení o konformitě
 H EU Konformkijelentés
 SLO EU Izjava o skladnosti
 PL Oświadczenie o zgodności z normami Europejskiej Wspólnoty
 SK Vyhásenie EU o konformite

Rasenlüfter KCRL 320

Der Unterzeichnende erklärt in Namen der Firma die Übereinstimmung des Produktes.

The undersigned declares in the name of the company that the product is in compliance with the following guidelines and standards.

Le soussigné déclare au nom de l'entreprise la conformité du produit avec les directives et normes suivantes.

De ondertekenaar verklaart in naam van de firma dat het product overeenstemt met de volgende richtlijnen en normen.

El abajo firmante declara, en el nombre de la empresa, la conformidad del producto con las directrices y normas siguientes.

O signatário declara em nome da firma a conformidade do produto com as seguintes directivas e normas.

Undertecknad förklarar i firmans namn att produkten överensstämmer med följande direktiv och standarder.

Allekirjoittanut ilmoittaa liikkeen nimissä, että tuote vastaa seuraavia direktiivejä ja standardeja:

Undertegnede erklærer på vegne av firmaet at produktet samsvarer med følgende direktiver og normer.

Подписавшийся подтверждает от имени фирмы что настоящее изделие соответствует требованиям следующих нормативных документов.

Az aláíró kijelenti, a cég nevében a termék megegyezését a következő irányvonalakkal és normákkal.

Subsemnatul declară în numele firmei că produsul corespunde următoarelor directive și standarde.

İmzalayan kişi, firma adına ürünün aşağıda anılan yönetmeliklere ve normlara uygun olduğunu beyan eder.

Εν ονόματι της εταιρείας δηλώνει ο υπογεγραμμένος την συμμόρφωση του προϊόντος προς τους ακόλουθους κανονισμούς και τα ακόλουθα πρότυπα.

Il sottoscritto dichiara a nome della ditta la conformità del prodotto con le direttive e le norme seguenti.

På firmaets vegne erklærer undertegnede, at produktet imødekommer kravene i følgende direktiver og normer.

Niže podepsaný jmenem firmy prohlašuje, že výrobek odpovídá následujícím směrnici a normám.

Az aláíró kijelenti, a cég nevében a termék megegyezését a következő irányvonalakkal és normákkal.

Podpisani izjavljam v imenu podjetja, da je proizvod v skladnosti s sledečimi smernicami in standardi.

Nižej podpisani oswiadcza w imieniu firmy, że produkt jest zgodny z następującymi wytycznymi i normami.

Podpisující závazně prohlašuje v mene firmy, že tento výrobek je v súlade s nasledovnými smernicami a normami.

| | | | | |
|-------------------------------------|-------------------|-------------------------------------|-----------------------------|--|
| <input checked="" type="checkbox"/> | 98/37/EG | <input type="checkbox"/> | 89/686/EWG | ISC GmbH Eschenstraße 6 94405 Landau/Isar |
| <input checked="" type="checkbox"/> | 73/23/EWG | <input type="checkbox"/> | 87/404/EWG | |
| <input type="checkbox"/> | 97/23/EG | <input type="checkbox"/> | R&TTED 1999/5/EG | |
| <input checked="" type="checkbox"/> | 89/336/EWG | <input checked="" type="checkbox"/> | 2000/14/EG: | L_{WM}...91. dB(A); L_{WA}...93 dB(A) |
| <input type="checkbox"/> | 90/396/EWG | | | |

EN 292-1; EN 292-2; EN 55014; EN 55104; EN 60335-1; pr EN 60335-2-77; pr EN 13684:2001-05; DIN-VDE 1856-1/2; DIN-VDE 0700-1; DIN-VDE 0700-206/84; DIN 8470/06.88, KBV V.

Landau/Isar, den 30.09.2002

Brock
 Technische Leitung

Bauer
 Produkt-Management

Archivierung / For archives:

3420220-40-4175500-E

GARANTIEURKUNDE

Wir gewähren Ihnen Garantie gemäß nachstehenden Bedingungen. Die Garantiezeit beträgt drei Jahre und beginnt am Tag des Kaufs. Bitte bewahren Sie den Kassenbon als Nachweis für den Kauf auf. Innerhalb der Garantiezeit beseitigen wir alle Funktionsfehler am Gerät, die nachweisbar auf mangelhafte Ausführung oder Materialfehler zurückzuführen sind. Die dazu benötigten Ersatzteile und die anfallende Arbeitszeit werden nicht berechnet.

Während der Garantiezeit können defekte Rasenlüfter unfrei an u. a. Serviceadresse gesandt werden. Sie erhalten dann ein neues oder repariertes Gerät kostenlos zurück.

Nach Ablauf der Garantiezeit haben Sie ebenfalls die Möglichkeit, das defekte Gerät zwecks Reparatur an die u. a. Adresse zu senden.

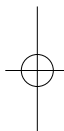
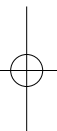
Nach Ablauf der Garantiezeit anfallende Reparaturen sind kostenpflichtig.

Ihre gesetzlichen Rechte werden durch diese Garantie nicht eingeschränkt.

Ausschluß: Die Garantie bezieht sich nicht auf natürliche Abnutzung oder Transportschäden, ferner nicht auf Schäden, die infolge Nichtbeachtung der Montageanleitung und nicht normgemäßer Installation entstanden sind. Der Hersteller haftet nicht für indirekte Folge- und Vermögensschäden.

Durch die Instandsetzung wird die Garantiezeit nicht erneuert oder verlängert. Bei Garantieanspruch, Störungen oder Ersatzteilbedarf wenden Sie sich bitte an:

ISC GmbH - International Service Center
Eschenstraße 6 D-94405 Landau/Isar (Germany)
Technischer Kundendienst: Telefon (09951) 602510 · Telefax (09951) 602515
Service- und Infoserver: <http://www.isc-gmbh.info>



Technische Änderungen vorbehalten

wegm. 10/02

