

- Ⓝ^{DK} ^N **Betjeningsvejledning
dieselgenerator**
- Ⓝ^S **Bruksanvisning
Dieseldriven strömgenerator**
- Ⓝ^{FIN} **Käyttöohje
Dieselkäyttöinen sähkögeneraattori**
- Ⓝ^{RUS} **Руководство по эксплуатации
дизельного электрического генератора**
- Ⓝ^{EE} **Kasutusjuhend
Diisलगeneraattori**

Einhell[®]

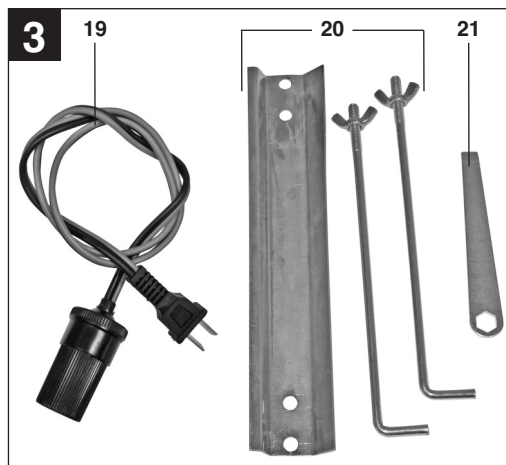
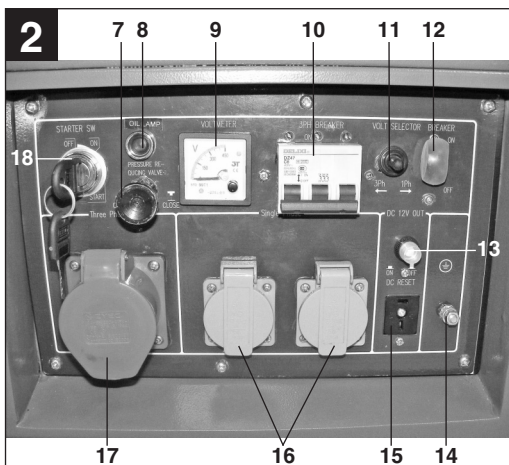
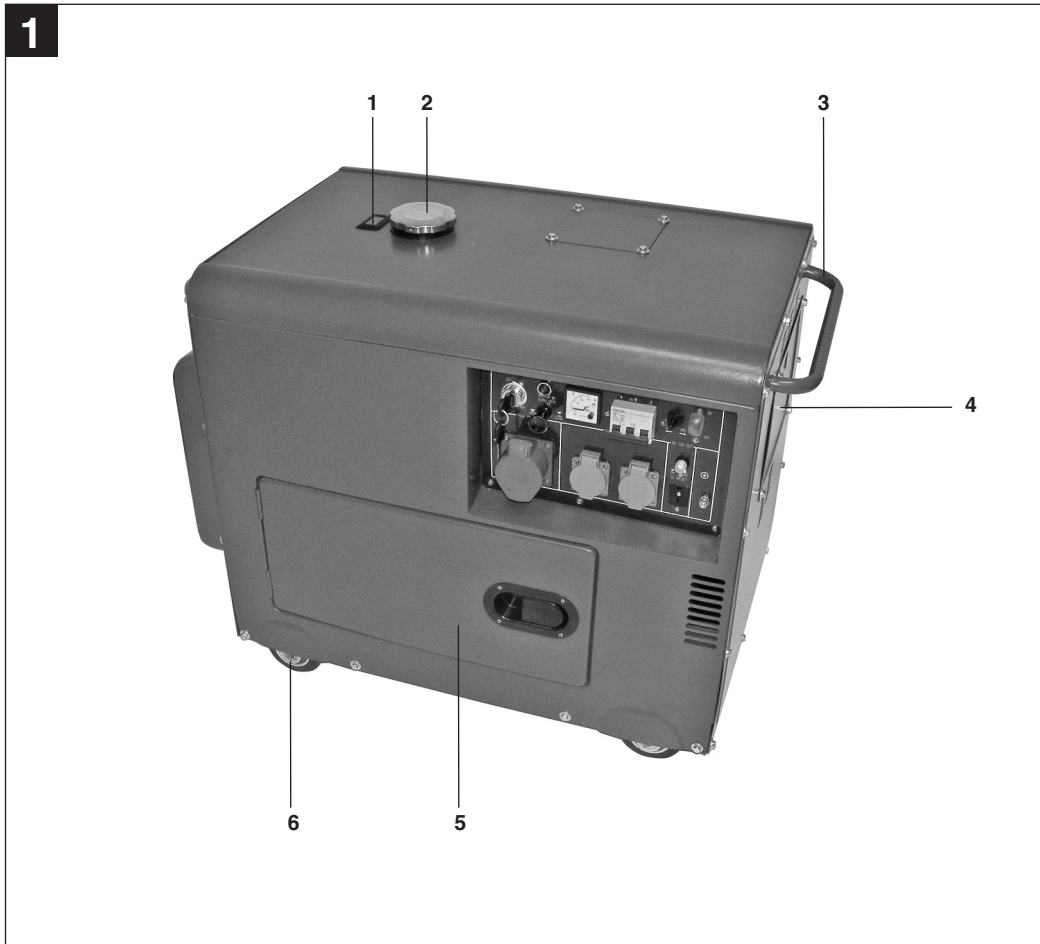
3

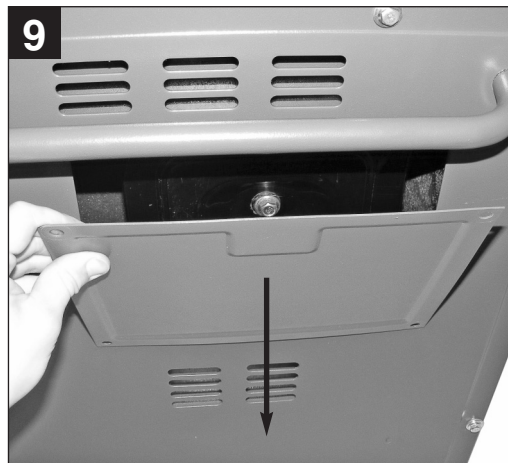
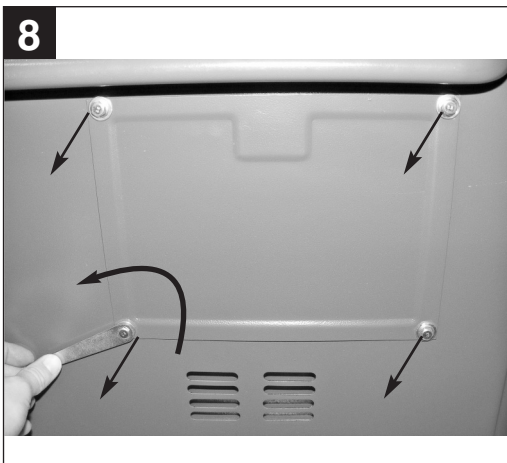
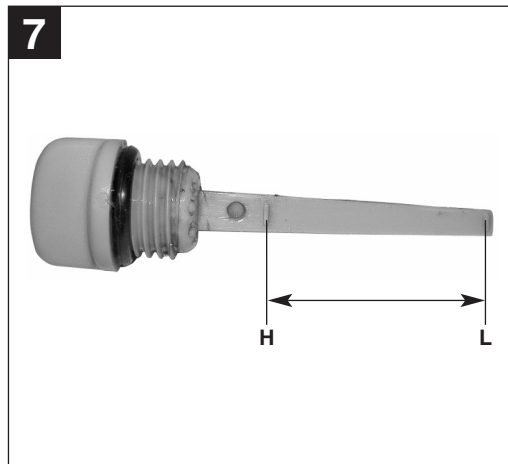
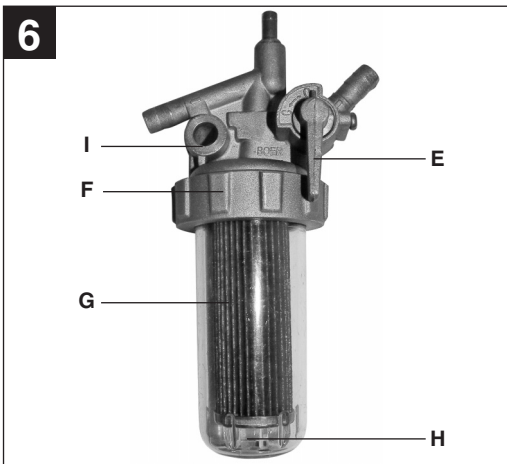
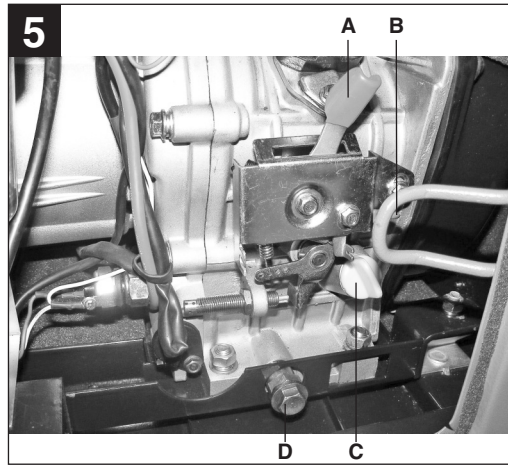
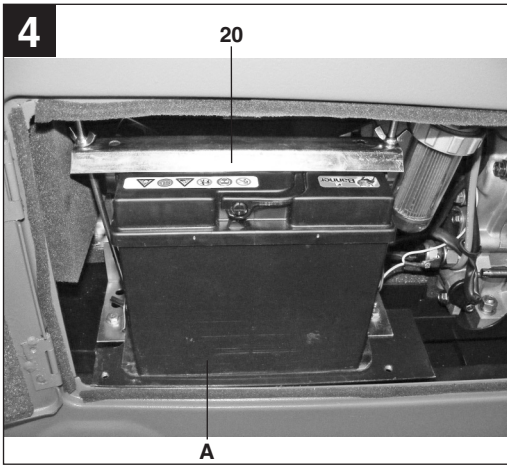
CE

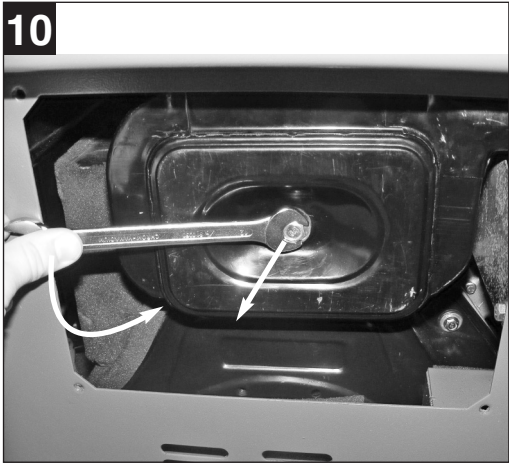
Art.-Nr.: 41.523.53

I.-Nr.: 01017

RT-PG 5000 DD







Indholdsfortegnelse

1. Sikkerhedsanvisninger
2. Oversigt over generatoren
3. Pakkens indhold
4. Formålsbestemt anvendelse
5. Tekniske data
6. Før ibrugtagning
7. Betjening
8. Vedligeholdelse
9. Vinterdrift
10. Reservedelsbestilling
11. Bortskaffelse og genbrug
12. Fejlsøgningsskema

DK/N**⚠ Vigtigt!**

Ved brug af el-værktøj er der visse sikkerhedsforanstaltninger, der skal respekteres for at undgå skader på personer og materiel. Læs derfor betjeningsvejledningen / sikkerhedsanvisningerne grundigt igennem. Opbevar betjeningsvejledningen et praktisk sted, så du altid kan tage den frem efter behov. Husk at lade betjeningsvejledningen / sikkerhedsanvisningerne følge med værktøjet, hvis du overdrager det til andre. Vi fraskriver os ethvert ansvar for skader på personer eller materiel, som måtte opstå som følge af, at anvisningerne i denne betjeningsvejledning, navnlig vedrørende sikkerhed, tilsidesættes.

1. Sikkerhedshenvisninger

Sikkerhedsanvisninger findes i vedlagte hæfte

⚠ ADVARSEL!**Læs alle sikkerhedsanvisninger og øvrige anvisninger.**

Følges anvisningerne, navnlig sikkerhedsanvisningerne, ikke nøje som beskrevet, kan elektrisk stød, brand og/eller svære kvæstelser være følgen.

Alle sikkerhedsanvisninger og øvrige anvisninger skal gemmes.**2. Oversigt over generatoren (fig. 1/2)**

1. Tankindikator
2. Tankdæksel
3. Førehåndtag
4. Luftfilterdæksel
5. Servicedæksel
6. Styrehjul
7. Trækkabel til dekompression
8. Advarselslampe for olietryk
9. Voltmeter
10. Sikkerhedsudløser 400V 3~
11. Omskifter 230V~/400V 3~
12. Sikkerhedsudløser 230V~
13. 1x 12V d.c. sikkerhedsudløser
14. Jordtilslutning
15. 1x 12V d.c. tilslutning
16. 2x 230V stikdåse
17. 1x 400V 3~ stikdåse
18. Tændingslås

3. Pakkens indhold (fig. 1-3)

- Generator
- 12V adapterkabel (fig.3/pos.19)
- Sæt til batterifastgøring (fig.3/pos.20)
- Stjernenøgle (fig.3/pos.21)

4. Korrekt anvendelse

Generatoren er konstrueret til anvendelse i forbindelse med drift med 230V/ 400V-vekselspænding eller 12V-jævnspænding. Det er vigtigt, at du følger begrænsningsdataene ifølge supplerende sikkerhedsanvisninger. Generatorens formål er at levere energi til drift af el-værktøj og strøm til belysningskilder. Til brug i forbindelse med husholdningsapparater skal du kontrollere egnetheden i henhold til producentens oplysninger. Er du i tvivl, så spørg en autoriseret fagmand.

Saven må kun anvendes i overensstemmelse med dens tiltænkte formål. Enhver anden form for anvendelse er ikke tilladt. Vi fraskriver os ethvert ansvar for skader, det være sig på personer eller materiel, som måtte opstå som følge af, at maskinen ikke er blevet anvendt korrekt. Ansvaret bæres alene af brugeren/ejeren.

Bemærk, at vore produkter ikke er konstrueret til erhvervsmæssig, håndværksmæssig eller industriel brug. Vi fraskriver os ethvert ansvar, såfremt produktet anvendes i erhvervsmæssigt, håndværksmæssigt, industrielt eller lignende øjemed.

5. Tekniske data

Generator:	Synkron
Kapslingsklasse:	IP 23
Kontinuerlig drift S1:	4400 W/400 V; 3000 W/230 V
Maksimal effekt S2 (maks. 5min):	5000 W/400 V; 3300 W/230 V
Kontinuerlig drift (12 V d.c.):	100 W
Mærkespænding:	2x 230V~/1x 400V~/1x 12V d.c.
Mærkestrøm:	13 A (230V~/) / 6,3 A (400V 3~/)
Frekvens:	50Hz
Kubikindhold:	418 ccm
Motorydelse:	7,36 kW / 10 PS
Brændstof:	Diesel
Tankvolumen:	16 liter
Motorolie:	1,65 l (15W40)
Vægt:	182 kg
Lydtryksniveau L_{pA} :	74,27 dB(A)
Lydtryksniveau L_{WA} /usikkerhed K	94,27 dB (A)/1,73 dB(A)
Effektfaktor $\cos \varphi$:	0,8
Effektklasse:	G1
Maks. installationshøjde (üNN):	1000 m

Driftsmodus S1 (vedvarende drift)

Maskinen kan køre konstant med den angivne effekt.

Driftsmodus S2 (kortvarig drift)

Maskinen kan køre kortvarigt med den angivne effekt. Herefter skal maskinen stå stille et stykke tid, så den ikke bliver for varm.

6. Før ibrugtagning

Vigtigt! Ved ibrugtagning første gang skal der fyldes motor- og dieselolie på.

- Gør batteriet klart, og kobl det på (**vigtigt!** Batteri følger ikke med). Sæt batteriet (fig.4/ pos. A) fast i generatoren (fig. 4) med sæt til batterifastgøring (fig.3/ pos.20). Kobl først det røde kabel (+) og dernæst det sorte kabel (-) på batteriet.
- Kontroller dieseloliestanden, fyld mere på om nødvendigt
- Sørg for tilstrækkelig ventilering af generatoren.
- Tjek omgivelserne omkring generatoren.
- Et evt. tilsluttet el-apparat skal kobles fra generatoren.

6.1 Elektrisk sikkerhed:

- Elektriske fødeledninger og tilsluttede apparater skal være fuldstændig intakte.
- Apparater må kun tilsluttes, hvis spændingsangivelsen stemmer overens med generatorens udgangsspænding.
- Slut aldrig generatoren til strømforsyningsnettet (stikdåse).
- Længde på ledning til forbrugeren skal være så kort som mulig.

6.2 Miljøbeskyttelse

- Snavset materiale, som stammer fra vedligeholdelsesarbejde, og driftsstoffer skal indleveres på relevant miljødepot.
- Emballage, metal og kunststoffer skal bortskaffes som genanvendeligt affald.

6.3 Jording

Til afledning af statisk opladning kan huset jordes. Det gøres ved at forbinde et kabel på den ene side til generatorens jordtilslutning (fig. 2/pos. 14) og på den anden side til en ekstern stelforbindelse (f.eks. jordspyd).

DK/N

7. Betjening

7.1 Start af motor

- Kontroller, om den mekaniske kontakt (fig.5/pos.A) står på „RUN“.
- Åbn for benzinhanen (fig. 6/pos. E).
- Sæt tænd/sluk-knappen (fig.2 / pos.18) i position „ON“ med nøgle.
- Træk i trækkablet til dekompression (fig.2/pos.7), og drej tænd/sluk-knappen hen på „Start“ med nøglen. Slip dekompressionskontakten efter ca. 5 sek., hvorefter motoren går i gang.
- Når motoren er gået i gang, drejes tænd/sluk-knappen tilbage i position „ON“.
- Hvis motoren ikke starter med det samme (særligt hvis tanken har været tom eller efter skift af dieselfilter), skal startproceduren gentages, idet trækkablet til dekompression trækkes ud igen.

7.2 Belastning af generatoren

- Hvis du flytter omskifteren (fig.2/pos.11) til venstre, kan du benytte 230V~ stikkontakterne.
Vigtigt: Selv om den kontinuerlige drift (S1) på 3000 W i denne stilling fordeles på de 2 stikkontakter, er det også muligt at belaste hver enkelt stikkontakt med 3000 W. Den samlede belastning af de to stikkontakter må kortvarigt (S2) maksimalt udgøre 3300 W i 5 min.
- Hvis du flytter omskifteren (fig.2/pos.11) til højre, er 400V 3~ stikkontakten aktiv.
Vigtigt: Denne stikkontakt må belastes vedvarende (S1) med 4400W og kortvarigt (S2) med 5000W i maks. 5 min.
- Generatoren er bygget til apparater med en vekselspænding på 230 V~ og 400 V 3~.
- Generatoren kan derudover belastes vedvarende med 12V d.c., 100W (fig.2/pos.15).
- Slut ikke generatoren til et husstrømnet, da det kan ødelægge generatoren eller andre elektriske apparater.

Bemærk: En del el-drevne maskiner (motordrevne stiksave, boremaskiner osv.) kan have et højere strømforbrug, hvis de anvendes under svære betingelser.

En del el-apparater (f.eks. fjernsyn, computere, ...) bør ikke drives af en generator. Er du i tvivl, så spørg producenten af apparatet.

7.3 Overbelastningssikring

Generatoren er udstyret med en overbelastningssikring. Denne kobler stikdåserne fra i tilfælde af overbelastning.

Vigtigt! Hvis overbelastningssikringen kobler fra, skal du nedsætte den elektriske effekt, som fremgår af generatoren, eller fjerne defekte apparater.

Vigtigt! Defekte overbelastningsafbrydere skal erstattes af overbelastningsafbrydere af samme konstruktion og med samme elektriske specifikationer. Kontakt kundeservice.

12V d.c. tilslutning:

Ved overbelastning kobles 12V d.c. tilslutningen (fig.2/pos.15) fra. 12V d.c. tilslutningen kan tages i brug igen, efter at du har trykket på overbelastningsafbryderen (fig.2/ pos.13)

230V~ stikdåser:

Ved overbelastning kobles 230V~ stikdåserne (fig.2/pos.16) fra. 230V~stikdåserne kan tages i brug igen, efter at du har aktiveret overbelastningsafbryderen (fig.2/ pos.12).

400V 3~ stikdåse:

I tilfælde af overbelastning kobles 400V 3~ stikdåsen (fig.2/pos.17) fra. 400V 3~ stikdåsen kan tages i brug igen, efter at du har aktiveret overbelastningsafbryderen (fig.2/ pos.10).

7.4 Slukning af motor

- Lad generatoren køre et kort stykke tid uden belastning, inden du slukker den, så aggregatet kan "køle af".
- Sæt tænd/sluk-knappen (fig.2/pos.18) på position "OFF" med nøglen
- Luk for brændstoffhanen.

Bemærk: Motoren kan også standses ved at trykke på den mekaniske kontakt (fig.5/pos. B). I så fald skal armen (fig.5/pos.A) skubbes til højre igen, så den går i indgreb, før generatoren kan startes påny.

8. Vedligeholdelse

Sluk motoren, inden rengørings- og vedligeholdelsesarbejde påbegyndes. Støv og snavs skal fjernes fra generatoren med jævne mellemrum. Generatoren rengøres bedst med en fin børste eller en klud.

- Undgå brug af ætsende midler, når du rengør kunststofdelene.
- Diesel skal fjernes fra generatoren ved længerevarende driftspauser.

Vigtigt: Sluk omgående generatoren, og kontakt din forhandler:

- I tilfælde af usædvanlig vibration eller støj.
- Hvis motoren virker overbelastet eller kører uregelmæssigt.

8.1 Olieskift, oliestandskontrol (hver gang før brug)

Skift af motorolie første gang skal foretages med driftsvarm motor efter ca. 20 driftstimer. Herefter skal motorolien skiftes i intervaller à 150 timer med driftsvarm motor.

- Brug kun motorolie (15W40)
- Stil generatoraggregatet på et egnet, plant underlag.
- Åbn oliepåfyldningsskruen (fig.5/pos.C)
- Åbn olieaftapningsskruen (fig.5/pos.D), og lad den varme motorolie løbe ud i en opsamlingsbeholder via udløbskanalen.
- Når den brugte olie er løbet ud, lukkes olieaftapningsskruen, og udløbskanalen rengøres med en klud.
- Fyld motorolie på op til oliepindens øverste mærke.

Vigtigt: Oliepinden til kontrol af oliestanden må ikke skrues i, men skal blot stikkes ned til kanten af gevindet.

- Den brugte olie skal bortskaffes ifølge miljøforskrifterne.

8.2 Rensning af luftfilter (se fig. 8-13)

- Kontroller, og rens evt. luftfiltret hver gang før brug; skift det ud om nødvendigt.
- Undgå brug af skrappe rengøringsmidler eller benzin til rengøring af elementerne.
- Rengør elementerne ved at banke dem ud på en jævn overflade.

8.3 Rensning af dieselfilter (fig.6)

Dieselfiltret (fig. 6/pos. G) skal renses, når urenheder bliver synlige i skueglasset (fig. 6/pos. H). Til rensning af dieselfiltret skal du bruge en tragt forbundet med en benzin/diesel-resistent brændstofslange, benzin/diesel-resistente handsker samt en tom dieseldunk (**VIGTIGT:** Bland aldrig benzin og diesellole ukontrolleret!).

- Luk for brændstofhanen (fig. 6/pos. E).
- Løsn fingermøtrikken (fig. 6/pos. F).
- Før brændstofslangen fra tragten ned i dieseldunken, og hold tragten under skueglasset (fig. 6/pos. H).
- Skru fingermøtrikken helt løs (fig. 6/pos. F), og tøm den rene dieselrestmængde i skueglasset ud i tragten.
- Den snavsede dieselrestmængde suges op med en renseserviet. Rens skueglasset.
- Træk dieselfiltret af dieselfilterholderen i retning nedad, fjern smudsrester på dieselfiltret med renseservietten, rens evt. med lidt diesellole, eller skift dieselfiltret ud, hvis det er beskadiget. Smid renseservietten ud.
- Samling sker i modsat rækkefølge.

8.4 Tømning af tank

- Inden du tømmer tanken, skal du gennemgå proceduren til rensning af dieselfilter.
- Når du har taget dieselfiltret af, sætter du tragten under dieselfilterholderen (fig. 6/pos. I) og åbner brændstofhanen (fig. 6/pos. E).
- Led dieselbrændstoffet ud af tanken og ned i dieseldunken via tragten. (**VIGTIGT:** Sørg for, at dieseldunken er stor nok til at rumme restmængden i tanken!).
- Om nødvendigt kan tømningen af tanken afbrydes ved at lukke for brændstofhanen.
- Efter udtømningen foretages samling som beskrevet under punkt 8.3.

DK/N

9. Vinterdrift

Da generatoren drives af en dieselmotor, skal der træffes særlige forholdsregler ved drift om vinteren. Hvis dieselgeneratoren skal køre under udetemperaturer på -3° til -10° C, er brug af "vinterdiesel" påkrævet. Omstillingen fra dieselolie til „vinterdiesel“ varierer fra land til land; det er oftest i slutningen af oktober. Tidspunktet for omstilling til "vinterdiesel" kan du få oplyst på din tankstation.

- Hvis du bruger dieselgeneratoren regelmæssigt, behøver du ikke at træffe særlige forholdsregler, da omstillingen til "vinterdiesel" sker automatisk.
- Hvis du ikke bruger generatoren over en længere periode om efteråret, men vil bruge den igen om vinteren, anbefales det at lade tanken stå næsten tom eller, som beskrevet under punkt 8.4, at tømme den.
- Spørg om tidspunktet for omstilling til „vinterdiesel“ på din tankstation, og fyld tanken op med "vinterdiesel", inden udetemperaturen når ned på -3° til -10° C.
- Hvis det alligevel skulle ske, at dieselolien "grøder til", skal du stille dieselgeneratoren i et rum med en temperatur på ca. +10° C i 12 timer.
- Er tanken mellem halv og hel fyldt med almindelig dieselolie skal den tømmes, som beskrevet under punkt 8.4.
- Herefter skal tanken så fyldes op med "vinterdiesel".
- Er tanken næsten tom eller højst halv fuld kan du blot fylde op med "vinterdiesel".

10. Reservedelsbestilling

Ved bestilling af reservedele skal følgende oplyses:

- Savens type.
- Savens artikelnummer.
- Savens identifikationsnummer.
- Nummeret på den nødvendige reservedel.

Aktuelle priser og øvrige oplysninger finder du på internetadressen www.isc-gmbh.info

11. Bortskaffelse og genanvendelse

Maskinen er pakket ind for at undgå transportskader. Emballagen består af råmaterialer og kan således genanvendes eller indleveres på genbrugsstation. Maskinen og dens tilbehør består af forskellige materialer, f.eks. metal og plast. Defekte komponenter skal kasseres ifølge miljøforskrifterne og må ikke smides ud som almindeligt husholdningsaffald. Hvis du er i tvivl: Spørg din forhandler, eller forhør dig hos din kommune!

12. Fehlersuchplan

Störung	Ursache	Maßnahme
Motor kann nicht gestartet werden	<p>Ölabschaltautomatik spricht an (rote LED (Abb.2/Pos. 8))</p> <p>kein Dieseldieselkraftstoff</p> <p>Mechanischer Unterbrecher (Abb.5/ Pos.A) entriegelt</p> <p>Dieselfilter verstopft</p> <p>Luftfilter verstopft</p> <p>Dieseldieselkraftstoff wegen niedriger Außentemperatur "versulzt"</p>	<p>Ölstand prüfen, Motoröl auffüllen</p> <p>Dieseldieselkraftstoff nachfüllen</p> <p>Mechanischen Unterbrecher nach rechts schieben</p> <p>Dieselfilter reinigen oder ersetzen</p> <p>Luftfilter reinigen oder ersetzen</p> <p>Vorgehen wie unter Punkt "Winterbetrieb" beschrieben</p>
Generator hat zu wenig oder keine Spannung	<p>Regler oder Kondensator defekt</p> <p>Überstromschutzschalter ausgelöst</p> <p>Kohlebürsten des Generators verschlissen</p>	<p>Autorisierten Kundendienst aufsuchen</p> <p>Schalter betätigen und Verbraucher verringern</p> <p>Filter reinigen oder ersetzen</p>

S

Innehållsförteckning

1. Säkerhetsanvisningar
2. Beskrivning av generatorm
3. Leveransomfattning
4. Ändamålsenlig användning
5. Tekniska data
6. Innan du använder generatorm
7. Använda generatorm
8. Underhåll
9. Vinterdrift
10. Reservdelsbeställning
11. Skrotning och återvinning
12. Felsökning

⚠ Obs!

Innan maskinen kan användas måste särskilda säkerhetsanvisningar beaktas för att förhindra olyckor och skador. Läs därför noggrant igenom denna bruksanvisning och dessa säkerhetsanvisningar. Förvara dem på ett säkert ställe så att du alltid kan hitta önskad information. Om maskinen ska överlätas till andra personer måste även denna bruksanvisning och dessa säkerhetsanvisningar medfölja. Vi övertar inget ansvar för olyckor eller skador som har uppstått om denna bruksanvisning eller säkerhetsanvisningarna åsidosätts.

1. Säkerhetsanvisningar

Gällande säkerhetsanvisningar finns i det bifogade häftet.

⚠ WARNING!**Läs alla säkerhetsanvisningar och instruktioner.**

Försummelser vid iakttagandet av säkerhetsanvisningarna och instruktionerna kan försaka elstöt, brand och/eller svåra skador.

Förvara alla säkerhetsanvisningar och instruktioner för framtiden.**2. Beskrivning av generatören (bild 1/2)**

1. Bränslemätare
2. Tanklock
3. Skjutbygel
4. Luftfilterlock
5. Underhållslucka
6. Hjul
7. Snörstart för dekompression
8. Varningslampa för oljetryck
9. Voltmeter
10. Säkerhetsutlösare 400 V 3~
11. Omkopplare 230 V~ / 400 V 3~
12. Säkerhetsutlösare 230 V~
13. 1 st 12 V DC säkerhetsutlösare
14. Jordanslutning
15. 1 st 12 V DC anslutning
16. 2 st 230 V stickuttag
17. 1 st 400 V 3~ stickuttag
18. Tändningslås

3. Leveransomfattning (bild 1-3)

- Strömgenerator
- 12 V adapterkabel (bild 3/pos. 19)
- Batterimonteringsset (bild 3/pos. 20)
- Ringnyckel (bild 3/pos. 21)

4. Ändamålsenlig användning

Utrustningen är lämplig för alla användningar som kräver drift med 230 V / 400 V växelspanning eller 12 V likspänning. Beakta tvunget begränsningarna som anges i de extra säkerhetsanvisningarna. Generatören används till att driva elverktyg och säkerställa strömförsörjningen till belysningsutrustning. Om hushållsapparater ska anslutas måste du först se efter i tillverkarens uppgifter om detta är lämpligt. Fråga en behörig återförsäljare om du är osäker.

Maskinen får endast användas till sitt avsedda ändamål. Användningar som sträcker sig utöver detta användningsområde är ej ändamålsenliga. För materialskador eller personskador som resulterar av sådan användning ansvarar användaren/operatören själv. Tillverkaren påtar sig inget ansvar.

Tänk på att våra produkter endast får användas till ändamålsenligt syfte och inte har konstruerats för yrkesmässig, hantverksmässig eller industriell användning. Vi ger därför ingen garanti om produkten ska användas inom yrkesmässiga, hantverksmässiga eller industriella verksamheter eller vid liknande aktiviteter.

S

5. Tekniska data

Generator:	Synkron
Kapslingsklass:	IP 23
Kontinuerlig effekt S1: 4400 W/400 V; 3000 W/230 V	
Maximal effekt S2 (max. 5 min):	5000 W/400 V; 3300 W/230 V
Kontinuerlig effekt (12 V d.c.):	100 W
Nominell spänning:	2 st 230 V~/1 st 400 V~/1 st 12 V DC
Nominell ström:	13 A (230V~/) / 6,3 A (400V 3~/)
Frekvens:	50 Hz
Cylindervolym:	418 ccm
Motoreffekt:	7,36 kW / 10 hk
Bränsle:	Diesel
Tankvolym:	16 liter
Motorolja	1,65 l (15W40)
Vikt:	182 kg
Ljudtrycksnivå L_{pA} :	74,27 dB(A)
Ljudeffektnivå L_{WA} / Osäkerhet K	94,27 dB(A) / 1,73 dB(A)
Effektfaktor $\cos \varphi$	0,8
Effektclass	G1
Max. uppställningshöjd (m.ö.h.)	1 000 m

Driftslag S1 (kontinuerlig drift)

Maskinen kan köras kontinuerligt med angiven effekt.

Driftslag S2 (korttidsdrift)

Maskinen får köras under kort tid med angiven effekt (5 min). Därefter måste maskinen stå still under en viss tid (5 min) för att den inte ska värmas upp till en otillåten temperatur.

6. Innan du använder generatoren

Obs! Fyll på motorolja och dieselbränsle inför första driftstart.

- Förbered batteriet och anslut det därefter (**Obs!** Batteriet medföljer ej). Fäst batteriet (bild 4/pos. A) i generatoren (bild 4) med batterimonteringssetet (bild 3/pos. 20). Anslut först den röda kabeln (+) och därefter den svarta kabeln (-) till batteriet.
- Kontrollera dieselbränslets nivå i tanken. Fyll på vid behov.
- Se till att ventilationen runt om generatoren är tillräcklig.

- Kontrollera omgivningen runt om strömgeneratoren.
- Åtskilj all elektrisk utrustning som ev. har anslutits till strömgeneratoren.

6.1 Elektrisk säkerhet

- Elektriska tilliedningar och ansluten utrustning måste vara i fullgott skick.
- Anslut endast sådan utrustning vars spänningsvärde överensstämmer med strömgeneratorns utgångsspänning.
- Anslut aldrig strömgeneratoren till elnätet (stickuttag).
- Se till att kabellängden till den förbrukande enheten är så kort som möjligt.

6.2 Miljöskydd

- Lämna in nedsmutsat underhållsmaterial och driftvätskor till ett godkänt insamlingsställe.
- Lämna in förpackningsmaterial, metaller och plaster för återvinning.

6.3 Jordning

För att förhindra elektriska stötar från elektrisk utrustning måste generatoren vara jordad. Anslut en kabel mellan jordanslutningen på generatoren (bild 2/ pos. 14) och en extern jordpunkt (t ex en jordstav).

7. Använda generatoren

7.1 Starta motorn

- Kontrollera att den mekaniska brytaren (bild 5/ pos. A) står på "RUN".
- Öppna bränslekranen (bild 6/pos. E).
- Ställ strömbrytaren (bild 2/pos. 18) i läge "ON" med hjälp av nyckeln.
- Dra ut snörstarten för dekompression (bild 2/pos. 7) och vrid strömbrytaren till "Start" med hjälp av nyckeln. Släpp dekompressionsbrytaren efter ca 5 sekunder. Motorn startar därefter.
- När motorn kör kan strömbrytaren vridas tillbaka till läget "ON".
- Om motorn inte startar genast (kan inträffa om tanken hade tömts helt innan den fylldes på igen, eller om dieselfiltret har bytts ut) måste du försöka starta igen genom att dra ut snörstarten för dekompression.

7.2 Belasta strömgeneratoren

- Om du ställer omkopplaren (bild 2/pos. 11) åt vänster, kan du använda stickkuttagen som avger 230 V ~.

Varning! Fastän detta omkopplarläge innebär att den kontinuerliga effekten (S1) 3 000 W delas upp på två stickkuttag, kan även varje enstaka stickkuttag belastas med 3 000 W. Den totala belastningen för båda stickkuttag får under kort tid (S2), dvs. 5 minuter, maximalt uppgå till 3 300 W.

- Om du ställer omkopplaren (bild 2/pos. 11) åt höger, är stickkuttaget med 400 V trefas ~ aktivt.
Varning! Detta stickkuttag får endast belastas kontinuerligt (S1) med 4400 W och under kort tid (S2) med max. 5000 W under max. 5 minuter.
- Strömgeneratoren är avsedd för utrustningar som kräver 230 V~ och 400 V trefas ~.
- Strömgeneratoren kan dessutom belastas kontinuerligt med 12 V DC, 100 W (bild 2/pos. 15).
- Anslut inte generatoren till husets elnät. Det finns risk för att generatoren eller annan elektrisk utrustning som finns i huset skadas.

Obs! Vissa elutrustningar (motorsticksågar, bormaskiner osv) uppvisar en högre strömförbrukning om de måste användas under krävande villkor.

Viss elektrisk utrustning (t ex tv-apparater, datorer) bör inte drivas av en generator. Hör efter med tillverkaren av utrustningen om du är osäker.

7.3 Överbelastningsskydd

Strömgeneratoren är utrustad med ett överbelastningsskydd. Detta skydd kopplar ifrån resp. stickkuttag vid en överbelastning.

Obs! Om detta inträffar ofta måste du reducera den elektriska effekten som tas från strömgeneratoren eller koppla ifrån defekta apparater.

Obs! Defekta överlastbrytare får endast bytas ut mot nya överlastbrytare med samma effektdata. Kontakta vår kundtjänst.

12 V DC anslutning

12 V DC anslutningen (bild 2/pos. 15) har kopplats ifrån vid en överbelastning. Tryck in överlastbrytaren (bild 2/pos. 13) för att 12 V DC anslutningen ska avge ström på nytt.

230 V~ stickkuttag

230 V~ stickkuttagen (bild 2/pos. 16) har kopplats ifrån vid en överbelastning. Tryck in överlastbrytaren (bild 2/pos. 12) för att 230 V stickkuttagen ska avge ström på nytt.

400 V 3~ stickkuttag

400 V 3~ stickkuttaget (bild 2/pos. 17) har kopplats ifrån vid en överbelastning. Tryck in överlastbrytaren (bild 2/pos. 10) för att 400V 3~ stickkuttaget ska avge ström på nytt.

7.4 Stänga av motorn

- Låt strömgeneratoren köra en kort stund utan belastning innan du stänger av den. Detta är nödvändigt för att aggregatet ska "efterkylas".
- Ställ strömbrytaren (bild 2/pos. 18) i läge "OFF" med nyckel.
- Stäng bränslekranen.

Obs! Motorn kan även stängas av genom att den mekaniska brytaren (bild 5/pos. B) trycks in. Innan motorn startas igen måste då spaken (bild 5/pos. A) skjutas åt höger tills den hakar fast.

8. Underhåll

Slå alltid ifrån motorn före alla rengörings- och underhållsarbeten.

Ta bort damm och smuts från maskinen i regelbundna intervaller. Rengör helst med en fin borste eller med en tygduk.

- Använd inga frätande medel när du rengör plastdelarna.
- Tappa av dieselbränslet om du inte ska använda strömgeneratoren under längre tid.

Varning! Slå genast ifrån generatoren och kontakta din service-station:

- Vid ovanliga vibrationer eller ljud.
- Om motorn verkar vara överbelastad eller kör ojämnt.

8.1 Byta olja, kontrollera oljenivån (före varje användning)

Motoroljan ska bytas ut för första gången efter ca 20 drifttimmar. Tänk på att motorn måste vara driftvarm. Därefter ska motoroljan bytas ut var 150:e drifttimme medan motorn är driftvarm.

- Använd endast motorolja (15W40).
- Ställ strömgeneratoren på ett lämpligt underlag.
- Öppna oljepåfyllningspluggen (bild 5/pos. C).
- Öppna oljeavtappningspluggen (bild 5/pos. D) och tappa av den varma motoroljan via utloppskanalen i en uppsamlingsbehållare.
- Efter att den förbrukade oljan har tappats av, stäng till oljeavtappningspluggen och rengör utloppskanalen med en trasa.

S

- Fyll på motorolja upp till den översta markeringen på oljestickan.

Obs! Skruva inte in oljestickan för att mäta oljenivån, utan skjut endast in den till gängorna.

- Avfallshantera den förbrukade oljan enligt gällande föreskrifter.

8.2 Rengöra luftfiltret (se bild 8-13)

- Rengör luftfiltret före varje användning, rengör eventuellt, byt ut vid behov.
- Använd inte bensin eller aggressiva rengöringsmedel för att rengöra elementen.
- Rengör elementen genom att slå dem mot en plan yta.

8.3 Rengöra dieselfiltret (bild 6)

Dieselfiltret (bild 6/pos. G) måste rengöras om föroreningar syns i synglasets (bild 6/pos. H). För att rengöra dieselfiltret behövs en tratt som har anslutits till en bensin-/dieselbeständig bränsleslang, bensin-/dieselbeständiga handskar samt en tom dieseldunk (**Obs!** Blanda aldrig bensin och diesel under okontrollerade former!)

- Stäng bränslekranen (bild 6/pos. E).
- Lossa på räffelmuttern (bild 6/pos. F).
- För in trattens bränsleslang i dieseldunken och håll tratten under synglasets (bild 6/pos. H).
- Lossa helt på räffelmuttern (bild 6/pos. F) och töm synglasets rena dieselrestmängd i tratten.
- Använd rengöringspapper för att suga upp den smutsiga dieselrestmängden. Rengör synglasets.
- Dra av dieselfiltret nedåt från dieselfilterhållaren, ta bort smutsrester på dieselfiltret med rengöringspapper, rengör ev. med en aning dieselbränsle eller byt ut dieselfiltret om det har skadats. Avfallshantera rengöringspappret.
- Montera samman i omvänd ordningsföljd.

8.4 Tömma tanken

- För att tömma tanken krävs samma arbetssteg som för rengöring av dieselfiltret..
- Efter att dieselfiltret har tagits av, positionera tratten under dieselfilterhållaren (bild 6/pos. I) och öppna sedan bränslekranen (bild 6/pos. E).
- Led dieselbränsle ur tanken, via tratten och vidare till dieseldunken. (**OBS!** Se till att dieseldunken är tillräckligt stor för att rymma restmängden som fortfarande finns i tanken!)
- Om nödvändigt kan tömningen av tanken avbrytas genom att bränslekranen stängs.
- Efter att tömningen har avslutats kan utrustningen monteras samman enligt beskrivningen under punkt 8.3.

9. Vinterdrift

Eftersom generatoren drivs av en dieselmotor krävs särskilda åtgärder inför drift under vintertid.

Om dieselgeneratoren tas i drift vid utomhustemperaturer mellan -3°C och -10°C krävs "vinterdiesel". Omställningen av dieselbränslet till "vinterdiesel" sker vid olika datum i olika länder, dock oftast i slutet av oktober. Fråga personalen på din bensinstation för att ta reda på lämpligt datum för omställningen till "vinterdiesel".

- Om dieselgeneratoren används regelbundet behöver du inte tilltaga några åtgärder eftersom omställningen till "vinterdiesel" då sker automatiskt.
- Om du inte använder generatoren under längre tid under hösten, men vill använda generatoren på nytt under vintern, rekommenderar vi att du håller tanken nästintill tom eller, se beskrivningen under punkt 15, tömmer tanken helt.
- Fråga personalen på din bensinstation för att ta reda på lämpligt datum för omställning till "vinterdiesel" och fyll på tanken med "vinterdiesel" innan utomhustemperaturen sjunker till intervallet -3°C till -10°C.
- Om dieselbränslet ändå skulle "paraffinera" måste dieselgeneratoren förvaras under ca 12 timmar i ett utrymme med en temperatur på ca +10°C.
- Om tanken är halvfyllt till helt fylld med normalt dieselbränsle måste den tömmas enligt beskrivningen under punkt 8.4.
- Fyll sedan tanken med "vinterdiesel".
- Om tanken är nästintill tom eller maximalt halvfylld är det tillräckligt att fylla på "vinterdiesel".

10. Reservdelsbeställning

Lämna följande uppgifter vid beställning av reservdelar:

- Maskintyp
 - Maskinens artikel-nr.
 - Maskinens ident-nr.
 - Reservdelsnummer för erforderlig reservdel
- Aktuella priser och ytterligare information finns på www.isc-gmbh.info

11. Skrotning och återvinning

Produkten ligger i en förpackning som fungerar som skydd mot transportskador. Denna förpackning består av olika material som kan återvinnas. Lämna in förpackningen till ett samlingsställe för återvinning.

Produkten och tillbehören består av olika material som t ex metaller och plaster. Lämna in defekta komponenter till ett godkänt samlingsställe i din kommun. Hör efter med din kommun eller med försäljaren i din specialbutik.

S

12. Felsökning

Störning	Orsak	Åtgärder
Motorn kan inte startas	<ul style="list-style-type: none"> - Oljetryckställaren löser ut (röd lysdiod (bild 2/pos. 8)) - Inget dieselbränsle. - Mekanisk brytare (bild 5/pos. A) står på "STOP" - Dieselfiltret tilltäppt - Luftfiltret nedsmutsat - Dieselbränslet har paraffinerat pga. alltför låg utomhustemperatur 	<ul style="list-style-type: none"> - Kontrollera oljenivån, fyll på motorolja - Fyll på dieselbränsle - Ställ den mekaniska brytaren på "RUN" - Rengör eller byt ut dieselfiltret - Rengör eller byt ut luftfiltret - Gå tillväga enligt beskrivningen under punkten "Vinterdrift"
Generatoren avger för låg eller ingen spänning alls	<ul style="list-style-type: none"> - Regleringen eller kondensatorn är defekt - Överströmsutlösaren har löst ut - Generators kolborstar är slitna 	<ul style="list-style-type: none"> - Kontakta behörig kundtjänst - Tryck på knappen och anslut färre antal förbrukande enheter - Kontakta behörig kundtjänst

Sisällysluettelo

1. Turvallisuusmääräykset
2. Laitteen kuvaus
3. Toimituksen laajuus
4. Määräysten mukainen käyttö
5. Tekniset tiedot
6. Ennen käyttöönottoa
7. Käyttö
8. Huolto
9. Talvikäyttö
10. Varaosatilaukset
11. Käytöstäpoisto ja uusiokäyttö
12. Vianhakukaavio

FIN**⚠ Huomio!**

Laitteita käytettäessä tulee noudattaa tiettyjä turvallisuusvaroituksia tapaturmien ja vaurioiden välttämiseksi. Lue sen vuoksi tämä käyttöohje / nämä turvallisuusmääräykset huolellisesti läpi. Säilytä käyttöohje hyvin, jotta siinä olevat tiedot ovat myöhemminkin milloin vain käytettävissäsi. Jos luovutat laitteen muille henkilöille, ole hyvä ja anna heille myös tämä käyttöohje / nämä turvallisuusmääräykset laitteen mukana. Emme ota mitään vastuuta tapaturmista tai vaurioista, jotka ovat aiheutuneet tämän käyttöohjeen tai turvallisuusohjeiden noudattamisen laiminlyönnistä.

1. Turvallisuusmääräykset

Laitetta koskevat turvallisuusmääräykset löydät oheistetusta vihkosesta.

⚠ VAROITUS!**Lue kaikki turvallisuusmääräykset ja ohjeet.**

Jos turvallisuusmääräyksiä tai muita ohjeita ei noudateta, saattaa tästä aiheutua sähköiskuja, tulipaloja ja/tai vaikeita vammoja.

Säilytä kaikki turvallisuusmääräykset ja ohjeet myöhempiä tarvetta varten.**2. Laitteen kuvaus (kuva 1/2)**

1. Polttoainemittari
2. Polttoainesäiliön kansi
3. Työntösanka
4. Ilmansuodattimen kansi
5. Huoltoluukku
6. Juoksupyörät
7. Dekompressiovaijeri
8. Öljynpaineen varoitusvalo
9. Volttimittari
10. Suojakatkaisin 400V 3~
11. Vaihtokytkin 230V~/400V 3~
12. Suojakatkaisin 230V~
13. 1 x 12 V tasavirta-suojakatkaisin
14. Maadoitusliitäntä
15. 1 x 12 V tasavirtaliitäntä
16. 2 x 230V pistorasiaa
17. 1 x 400V 3~ pistorasia
18. Virtalukko

3. Toimituksen laajuus (kuvat 1 - 3)

- Sähkögeneraattori
- 12V sovitinjohto (kuva 3/nro 19)
- Akun kiinnityssarja (kuva 3/nro 20)
- Rengasavain (kuva 3/nro 21)

4. Määräysten mukainen käyttö

Laite on tarkoitettu käytettäväksi kaikissa sovellutuksissa, joiden käytössä tarvitaan 230V/400V vaihtovirtajännitettä tai 12V tasavirtajännitettä. Noudata ehdottomasti erityisissä turvallisuusmääräyksissä annettuja rajoituksia. Generaattorin käyttötarkoitus on sähkötyökalujen käyttö ja valonlähteiden virransyöttö. Kotitalouslaitteiden sopivuus tulee tarkastaa kunkin valmistajan antamien tietojen perusteella. Epäselvissä tapauksissa kysy neuvoa alan erikoisliikkeestä.

Konetta saa käyttää ainoastaan sille määrättyyn tarkoitukseen. Kaikkinainen tämän ylittävä käyttö ei ole määräysten mukaista. Kaikista tästä aiheutuvista vahingoista tai loukkaantumisista on vastuussa laitteen omistaja/käyttäjä eikä suinkaan sen valmistaja.

Ole hyvä ja ota huomioon, että laitteitamme ei ole suunniteltu ja valmistettu käytettäväksi pienteollisuus- tai teollisuustarkoituksiin. Emme siksi ota mitään vastuuta vaurioista, jos laitetta käytetään pienteollisuus-, käsityöläis- tai teollisuustyöpaikoilla tai näihin verrattavissa olevissa toimissa.

5. Tekniset tiedot

Generaattori:	synkronoitu
Suojalaji:	IP 23
Jatkuva teho S1:	4400 W/400 V; 3000 W/230 V
Suurin teho S2 (kork. 5 min):	5000 W/400 V; 3300 W/230 V
Jatkuva teho (12 V d.c.):	100 W
Nimellisjännite:	2x 230V~/1x 400V~/1x 12V tasavirta
Nimellisvirta:	13 A (230V~/) / 6,3 A (400V 3~/)
Taajuus:	50Hz
Tilavuus:	418 ccm
Moottorin teho:	7,36 kW / 10 HV
Polttoaine:	diesel
Polttoainesäiliön tilavuus:	16 litraa
Moottoriöljy:	1,65 l (15W40)
Paino:	182 kg
Äänen painetaso L_{pA} :	74,27 dB(A)
Äänen tehotaso L_{WA} / mittausepävarmuus K	94,27 dB(A) / 1,73 dB(A)
Tehokerroin $\cos \varphi$:	0,8
Teholuokka:	G1
Suurin sijoituskorkeus (merenpinnan yläpuolella):	1.000 m

Käyttötapa S1 (jatkuva käyttö)

Konetta voidaan käyttää jatkuvasti ilmoitetulla teholla.

Käyttötapa S2 (lyhytaikainen käyttö)

Konetta saa käyttää lyhytaikaisesti ilmoitetulla teholla (5 minuutin ajan). Sen jälkeen tulee koneen seistä jonkun aikaa, jotta se ei kuumene liikaa (5 minuutin ajan).

6. Ennen käyttöönottoa

Huomio! Ensimmäisessä käyttöönotossa tulee koneeseen täyttää moottoriöljyä ja dieselpolttoainetta.

- Valmistele akku ja liitä se (**Huomio!** akku ei kuulu toimitukseen). Kiinnitä akku (kuva 4/kohta A) akun kiinnityssarjalla (kuva 3/nro 20) laitteeseen (kuva 4). Liitä ensin punainen johto (+) ja sitten musta johto (-) akkuun.
- Tarkasta dieselpolttoaineen määrä, lisää tarvittaessa.
- Huolehdi laitteen riittävästä tuuleuksesta.
- Tarkasta generaattorin välitön ympäristö.
- Irroita siihen mahdollisesti liitetty sähkölaite generaattorista.

6.1 Sähköturvallisuus

- Sähköjohtojen ja liitettyjen laitteiden tulee olla moitteettomassa kunnossa.
- Vain sellaisten laitteiden liittäminen on sallittu, joiden jännitetiedot vastaavat generaattorin antojännitettä.
- Älä koskaan liitä generaattoria virtaverkkoon (pistorasiaan).
- Kuluttajaan vievät johdot tulee pitää mahdollisimman lyhyinä.

6.2 Ympäristönsuojelu

- Toimita likaantuneet huolto- ja käyttömateriaalit niille tarkoitettuun keräyspisteeseen
- Toimita pakkausmateriaalit, metalli ja muovit kierrätykseen.

6.3 Maadoitus

Jotta vältät sähkölaitteiden antamat sähköiskut, tulee generaattori maadoittaa. Tätä varten liitetään johdon (väh. 4 mm²) yksi pää generaattorin maadoitusliitäntään (kuva 2/kohta 14) ja toinen pää ulkoiseen massaan (esim. sauvamaadoitukseen).

FIN**7. Käyttö****7.1 Moottorin käynnisty**

- Tarkasta, onko mekaaninen katkaisin (kuva 5/kohta A) asennossa „RUN“.
- Avaa polttoainehana (kuva 6/kohta E).
- Aseta päälle-/pois-katkaisin (kuva 2/kohta 18) asentoon "ON".
- Vedä dekompressiovetonuoasta (kuva 2/kohta 7) ja käännä päälle-/pois-katkaisin avaimella asentoon „Start“. Päästä dekompressiokatkaisin n. 5 sekunnin kuluttua irti, ja moottori käynnistyy.
- Kun moottori käy, käännä päälle-/pois-katkaisin takaisin asentoon „ON“.
- Jos moottori ei käynnisty heti (erityisesti jos polttoainesäiliö oli tyhjä tai polttoainesuodattimen vaihdon jälkeen), toista käynnistäminen vetämällä uudelleen dekompression vetonuoasta.

7.2 Sähkögeneraattorin kuormitus

- Kun käännät vaihtokytkimen (kuva 2/kohta 11) vasemmalle, voit käyttää 230V~ pistorasioita.
Huomio: Vaikka tässä asennossa 3000 watin jatkuva teho (S1) jaetaan 2 pistorasiaan, voit kuitenkin kuormittaa jokaista pistorasiaa erikseen 3000 watilla. Molempien pistorasioiden yhteenlaskettu kuormitus saa lyhytaikaisesti (S2) ylittää 5 minuutin ajan 3300 watin enimmäistehon.
- Kun käännät vaihtokytkimen (kuva 2/kohta 11) oikealle, voit käyttää 400V 3~ pistorasiaa.
Huomio: Tätä pistorasiaa saa kuormittaa jatkuvasti (S1) 4400 watilla ja lyhytaikaisesti (S2) korkeintaan 5 minuutin ajan 5000 watilla.
- Generaattori soveltuu käytettäväksi 230 V~ ja 400 V 3~ vaihtovirtalaitteiden kanssa.
- Generaattoria voi lisäksi kuormittaa jatkuvasti 12V tasavirralla, 100 watilla (kuva 2/kohta 15).
- Älä liitä generaattoria kotitalousverkkoon, tästä saattaa aiheutua generaattorin tai talossa olevien muiden sähkölaitteiden vahingoittuminen.

Viite: Monet sähkölaitteet (moottoripistosahat, porakoneet jne.) saattavat ottaa enemmän virtaa, kun niitä käytetään vaikeammissa olosuhteissa.

Monia sähkölaitteita (esim. televisioita, tietokoneita jne.) ei tule käyttää generaattorin avulla. Tiedustele asiaa epäselvissä tapauksissa laitteesi valmistajalta.

7.3 Ylikuormitussuoja

Generaattori on varustettu ylikuormitussuojalla. Se kytkee kulloisenkin pistorasian pois päältä ylikuormituksen sattuessa.

Huomio! Jos näin tapahtuu, vähennä generaattorista ottamaasi sähkövirtaa tai poista siihen liitetyt vialliset laitteet.

Huomio! Viallisen ylikuormitussuojakytkimen tilalle saat liittää vain ylikuormitussuojakytkimen, jonka tehotiedot ovat samat. Ota tätä varten yhteyttä tekniseen asiakaspalveluun.

12 V d.c. tasavirtaliitäntä:

Ylikuormituksen sattuessa 12V d.c. tasavirtaliitäntä (kuva 2/nro 15) kytketään pois. 12 V tasavirtaliitäntä voidaan ottaa jälleen käyttöön painamalla ylikuormituskytkintä (kuva 2/nro 13)

230V~ pistorasiat:

Ylikuormituksen sattuessa 230V~ pistorasiat (kuva 2/nro 16) kytketään pois. Painamalla ylikuormituskytkintä (kuva 2/nro 12) voit kytkeä 230V~pistorasiat jälleen päälle.

400V 3~ pistorasia:

Ylikuormituksen sattuessa 400V 3~ pistorasia (kuva 2/nro 17) kytketään pois. Painamalla ylikuormituskytkintä (kuva 2/nro 10) voit kytkeä 400V 3~pistorasian jälleen päälle.

7.4 Moottorin sammuttaminen

- Anna generaattorin käydä lyhyen aikaa kuormittamatta, ennen kuin sammutat sen, jotta laite voi "jäähdyä" hieman.
- Aseta päälle-/pois-katkaisin (kuva 2/kohta 18) avaimella asentoon "OFF".
- Sulje polttoainehana.

Viite: Moottorin voi sammuttaa myös painamalla mekaanista katkaisinta (kuva 5/kohta B). Ennen uudelleenkäynnistämistä tulee tässä tapauksessa kääntää vipu (kuva 5/kohta A) jälleen oikealle, kunnes se lukkiutuu paikalleen.

8. Huolto

Sammuta moottori ennen kaikkia puhdistus- ja huoltotoimia.

Pöly ja lika tulee poistaa koneesta säännöllisin väliajoin. Suorita puhdistus parhaiten hienolla harjalla tai rievulla.

- Älä käytä syövyttäviä aineita muoviosien puhdistukseen.
- Dieselpolttoaine tulee poistaa generaattorista, jos sitä ei käytetä pitempään aikaan.

Huomio: Sammuta laite heti ja ota yhteyttä valtuutettuun myyjään, jos:

- käytössä esiintyy epätavallista tärinää tai melua.
- moottori tuntuu olevan ylikuormitettu tai se käy epätasaisesti.

8.1 Öljyvaihto / öljymäärän tarkistus (ennen joka käyttöä)

Moottoriöljyn 1. vaihto tulee suorittaa käyttölämpöiseen moottoriin n. 20 käyttötunnin jälkeen. Sen jälkeen tulee moottoriöljyn vaihto tehdä 150 tunnin välein käyttölämpöiseen moottoriin.

- Käytä ainoastaan (15W40) moottoriöljyä
- Aseta generaattori sopivalle, tasaiselle alustalle.
- Avaa öljyntäyttöruuvi (kuva 5/kohta C)
- Avaa öljynlaskuruuvi (kuva 5/kohta D) ja laske lämmin moottoriöljy laskukanavan kautta keräysastiaan.
- Kun käytetty öljy on valunut pois, sulje öljynlaskuruuvi ja puhdista laskukanava rievulla.
- Täytä moottoriöljyä öljyn mittatikun ylemmän merkkiin asti.

Huomio: älä ruuvaa öljyn mittatikua paikalleen öljymäärän tarkistamiseksi, vaan työnnä se aukkoon kierteisiin asti.

- Käytetty öljy tulee hävittää määräysten mukaisesti.

8.2 Ilmansuodattimen puhdistus (katso kuvia 8-13)

- Tarkasta ilmansuodatin ennen joka käyttöä, puhdista, vaihda tarvittaessa uuteen.
- Patruunan puhdistamiseen ei saa käyttää vahvoja puhdistusaineita tai bensiiniä.
- Puhdista patruunat koputtelemalla niitä tasaisen pinnan päällä.

8.3 Polttoainesuodattimen puhdistus (kuva 6)

Dieselsuodatin (kuva 6/kohta G) täytyy puhdistaa, kun tarkastuslasissa (kuva 6/kohta H) näkyy epäpuhtauksia. Polttoainesuodattimen puhdistamiseen tarvitsen suppilon, jossa on bensiinin-/dieselinkestävä polttoaineletku, bensiinin-/dieselinkestävät käsineet sekä tyhjän dieselpolttoainekanisterin (**HUOMIO:** älä koskaan sekoita bensiiniä ja dieselpolttoainetta!).

- Sulje polttoainehana (kuva 6/kohta E).
- Löysennä pykälämutteria (kuva 6/kohta F).
- Vie suppilon polttoaineletku dieselpolttoainekanisteriin ja pidä suppiloa tarkastuslasin (kuva 6/kohta H) alla.
- Irroita pykälämutteri (kuva 6/kohta F) kokonaan ja laske tarkastuslasin puhtas dieselpolttoainetta suppilon.
- Ime likaantunut dieselpolttoainetta jäännös paperipyyhkeellä pois. Puhdista tarkastuslasi.
- Vedä dieselpolttoainetta öljynsuodattimen pidikkeestä alaspäin pois, pyyhi loppu lika suodattimesta paperipyyhkeellä pois, puhdista tarvittaessa pienellä määrällä dieselpolttoainetta tai vaihda vahingoittunut öljysuodatin uuteen. Hävitä käytetyt paperipyyhkeet.
- Kokoaminen tehdään päinvastaisessa järjestyksessä.

8.4 Polttoainesäiliön tyhjennys

- Tyhjennä polttoainesäiliö alussa kuten dieselpolttoainesäiliötä puhdistettaessa.
- Kun olet ottanut dieselpolttoainesäiliön pois, aseta suppilo öljysuodattimen pidikkeeseen (kuva 6/kohta I) alle ja avaa polttoainehana (kuva 6/kohta E).
- Johdata säiliössä oleva dieselpolttoaine suppilon kautta dieselpolttoainekanisteriin. (**HUOMIO:** huolehdi siitä, että dieselpolttoainekanisteri on riittävän suuri, jotta siihen mahtuu säiliössä oleva polttoainemäärä!)
- Tarvittaessa voi polttoainesäiliön tyhjentämisen keskeyttää sulkemalla polttoainehana.
- Tahjennyksen jälkeen kootaan laite kuten kohdassa 8.3 neuvotaan.

9. Talvikäyttö

Koska generaattorin käyttövoimana on dieselmoottori, tulee talvikäyttöä varten ryhtyä erityisiin varotoimenpiteisiin.

Kun dieselgeneraattoria käytetään -3° - -10°C ulkolämpötilassa, niin "talvidieselpolttoainetta" käyttö on pakollista. Dieselpolttoaineen vaihto "talvidieselpolttoainetta" tapahtuu eri maissa eri aikaan, mutta useimmiten lokakuun lopussa. "Talvidieselpolttoainetta" vaihtoajankohdan saat tietoosi huoltoasemaltasi.

FIN

- Jos käytät dieselgeneraattoria säännöllisesti, ei ole tarpeen tehdä mitään erityistä, koska vaihto "talvidieselöljyyn" tapahtuu automaattisesti.
- Jos et käytä generaattoria syksyllä pitempään aikaan, mutta aiot käyttää sitä talvella, on suositeltavaa pitää polttoainesäiliö lähes tyhjänä tai tyhjentää se, kuten kohdassa 8.4 on kuvattu.
- Selvitä "talvidieselöljyn" vaihtoajankohta huoltoasemaltasi ja täytä polttoainesäiliöön "talvidieselöljyä" ennen kuin ulkolämpötila laskee -3° - -10°C-alueelle.
- Jos dieselpolttoaine kuitenkin joskus "paakkuuntuu", täytyy dieselgeneraattori tuoda n. 12 tunnin ajaksi tilaan, jonka lämpötila on n. +10°C.
- Jos polttoainesäiliö on puoliksi tai kokonaan täynnä normaalia dieselpolttoainetta, tulee se tyhjentää, kuten kohdassa 8.4 selitetään.
- Sen jälkeen polttoainesäiliö täytetään "talvidieselöljyllä".
- Jos säiliö on puoliksi tai melkein tyhjä, riittää, kun se täytetään "talvidieselöljyllä".

10. Varaosatilaus

Varaosia tilatessasi anna seuraavat tiedot:

- Laitteen tyyppi
- Laitteen tuotenumero
- Laitteen tunnusnumero
- Tarvittavan varaosan varaosanumero.

Ajankohtaiset hinnat ja muut tiedot löydät osoitteesta www.isc-gmbh.info

11. Käytöstäpoisto ja uusiokäyttö

Laite on pakattu kuljetuspakkaukseen, jotta vältetään kuljetusvauriot. Tämä pakkaus on raaka-ainetta ja sitä voi siksi käyttää uudelleen tai sen voi toimittaa kierrätyksen kautta takaisin raaka-ainekiertoon. Laite on ja sen varusteet on valmistettu eri materiaaleista, kuten esim. metallista ja muoveista. Toimita vialliset rakenneosat oneglmajätehävitykseen. Tiedustele asiaa alan ammattiliikkeestä tai kunnanhallitukselta!

12. Vianhakukaavio

Häiriö	Syy	Toimenpide
Mooottori ei käynnisty	<ul style="list-style-type: none"> – öljynpaineatkaisin päällä (punainen valodiodei (kuva 2/kohta 8)) – ei polttoainetta – mekaaninen keskeytin (kuva 5/kohta A) on asennossa „STOP“ – dieselsuodatin tukossa – ilmansuodatin likainen – dieselpolttoaine "paakkuuntunut" alhaisen lämpötilan vuoksi 	<ul style="list-style-type: none"> – tarkasta öljymäärä, lisää öljyä – lisää dieselpolttoainetta – kytke mekaaninen keskeytin asentoon „RUN“ – puhdista dieselsuodatin tai vaihda uuteen – puhdista ilmansuodatin tai vaihda uuteen – menettele kuten kohdassa "Talvikäyttö" neuvotaan
Generaattorissa on liian vähän tai ei lainkaan jännitettä	<ul style="list-style-type: none"> – säädin tai kondensaattori viallinen – ylijännitesuojakytkin lauennut – generaattorin hiiliharjat kuluneet 	<ul style="list-style-type: none"> – ota yhteyttä valtuutettuun korjaamoon – toimenna kytkin ja vähennä kulutusta – ota yhteyttä valtuutettuun korjaamoon

RUS

Содержание

1. Указания по технике безопасности
2. Состав устройства
3. Объем поставки
4. Использование согласно предписанию
5. Технические данные
6. Перед вводом в эксплуатацию
7. Обращение с устройством
8. Технический уход
9. Эксплуатация в зимних условиях
10. Заказ запасных деталей
11. Утилизация и вторичная переработка
12. Порядок поиска неисправностей

⚠ Внимание!

При использовании устройств необходимо предпринять некоторые меры безопасности, для того чтобы предупредить травмы и возникновение ущерба. Прочтите внимательно полностью настоящее руководство по эксплуатации / указания по технике безопасности. Храните это руководство по эксплуатации в надежном месте, для того чтобы Вы могли воспользоваться информацией в любое время. В том случае, если Вы передаете устройство другим лицам, то необходимо передать это руководство по эксплуатации / указания по технике безопасности вместе с ним. Мы не несем ответственности за травмы и ущерб, которые возникли в результате несоблюдения указаний этого руководства по эксплуатации и техники безопасности.

1. Указания по технике безопасности

Необходимые указания по технике безопасности Вы можете найти в приложенной брошюре.

⚠ ВНИМАНИЕ!

Прочитайте все указания по технике безопасности и технические требования. При невыполнении указаний по технике безопасности и технических требований возможно получение удара током, возникновение пожара и/или получение серьезных травм.
Храните все указания по технике безопасности и технические требования для того, чтобы было возможно воспользоваться ими в будущем.

2. Состав устройства (рисунки 1 и 2)

1. Указатель уровня в баке
2. Крышка бака
3. Дужка для транспортировки
4. Крышка воздушного фильтра
5. Крышка люка технического обслуживания
6. Ходовые ролики
7. Тросовая тяга для декомпрессии
8. Сигнальная лампочка давления масла
9. Вольтметр
10. Предохранительный выключатель 400 в 3~
11. Переключатель 230 в~ / 400 в 3~
12. Предохранительный выключатель 230 в~
13. 1-н предохранительный выключатель по постоянному току 12 в
14. Подключение заземления

15. 1-о подсоединение =12 в
16. 2-е штепсельные розетки 230 в
17. 1-а штепсельная розетка 400 в 3~
18. Замок зажигания

3. Объем поставки (рис. 1-3)

- Электрический генератор
- 12 в кабель переходного устройства (рис. 3 / поз. 19)
- Набор крепления батареи (рис. 3 / поз. 20)
- Кольцевой гаечный ключ (рис. 3 / поз. 21)

4. Использование в соответствии с назначением

Устройство предназначено для работ при которых предусмотрено использованием источника переменного тока 230 в / 400 в или 12 в постоянного напряжения. Непременно учтите ограничения, приведенные в дополнительных указаниях по технике безопасности. Генератор предназначен для приведения в действие электрических устройств и обеспечения электричеством источников света.

При подключении бытовых электрических устройств проверьте в данных их изготовителя пригодность для этой цели. Если у Вас возникнут сомнения, то обратитесь за консультацией в специализированный магазин.

Устройство можно использовать только в соответствии с его назначением. Любое другое, выходящее за эти рамки использование, считается не соответствующим предписанию. За возникшие в результате этого ущерб или травмы любого рода несет ответственность пользователь или работающий с инструментом, а не изготовитель.

Необходимо учесть, что наши устройства согласно предписанию не рассчитаны для использования в промышленной, ремесленной или индустриальной области. Мы не предоставляем гарантий, если устройство будет использоваться в промышленной, ремесленной или индустриальной, а также подобной деятельности.

RUS**5. Технические данные**

Генератор:	синхронный
Тип защиты:	IP 23
Мощность длительного режима S1:	4400 Вт/400 V; 3000 Вт/230 V
Максимальная мощность S2 (макс. 5 мин):	5000 Вт/400 V; 3300 Вт/230 V
Мощность длительного режима (12 V d.c.):	100 W
Номинальное напряжение:	выходы: три-230 в; один-400 в; один =12 в
Номинальная сила тока:	13 A (230V~) / 6,3 A (400V 3~)
Частота:	50 Гц
Рабочий объем:	418 см ³
Мощность двигателя:	7,36 kW / 10 PS
Топливо:	дизельное топливо
Емкость бака:	16 литров
Масло двигателя:	1,65 л (15W40)
Вес:	182 кг
Уровень давления шума L _{рА} :	74,27 дБ(А)
Уровень мощности шума L _{WA} /неопределенность K	94,27 дБ(А) / 1,73 дБ(А)
Коэффициент мощности cos φ:	0,8
Класс по мощности:	G1
Максим. высота установки (внн):	1000 м

Режим работы S1 (продолжительный режим работы)

Разрешается долговременно эксплуатировать устройство с приведенными параметрами мощности.

Режим работы S2 (кратковременный режим работы)

Разрешается кратковременно эксплуатировать устройство с приведенными параметрами производительности (5 минут). Затем устройство должно бездействовать определенный промежуток времени, для того чтобы оно не перегрелось до недопустимой температуры (5мин).

6. Перед вводом в эксплуатацию

Внимание! Во время первого ввода в эксплуатацию необходимо залить моторное масло и дизельное топливо.

- Подготовить и подключить батарею (**Внимание!!** Батарея не входит в объем поставки). Закрепите батарею (рис. 4/ поз. А) при помощи набора для крепления батареи (рис. 3/ поз. 20) в устройстве (рис. 4). Подключите сначала красный кабель (+), а затем черный кабель (-) к батарее.
- Проверить уровень дизельного топлива, при необходимости долить.
- Обеспечить достаточную вентиляцию устройства.
- Оцените окружающее пространство непосредственно вокруг электрического генератора.
- Если подключено электрическое устройство, то его необходимо отсоединить от электрического генератора.

6.1 Техника безопасности при работе с электрическими устройствами

- Электрические кабели и подключенные устройства должны находиться в безупречном состоянии.
- Разрешается подключать только устройства, номинальное напряжение которых соответствует выходному напряжению электрического генератора.
- Запрещается соединять электрический генератор с электрической сетью (штепсельная розетка).
- Длина соединительных кабелей до потребителей должна быть как можно короче.

6.2 Охрана окружающей среды

- Загрязненные материалы технического обслуживания и производственные материалы сдавайте в предназначенные пункты сбора.
- Упаковочный материал, металл и пластмассу сдавайте в пункты приема вторичной переработки.

6.3 Заземление

Для избежания удара током от электрических устройств необходимо заземлить генератор. для этого соедините кабель на внутренней стороне с подключением заземления генератора (рис. 2/поз. 14), а с другой стороны с внешней массой (например, штырь заземления).

7. Обращение с устройством

7.1 Запуск двигателя

- Проверить стоит ли механический переключатель (рис. 5/поз. А) в позиции "RUN".
- Открыть топливный кран (рис. 6/поз. Е).
- Переключатель включено/выключено (рис. 2/поз. 18) при помощи ключа перевести в положение "ON".
- Потянуть тросовую тягу для декомпрессии (рис. 2/поз. 7) и повернуть переключатель включено-выключено ключом в положение "Start". Отпустить переключатель декомпрессии через примерно 5 секунд - двигатель начинает работать.
- Если двигатель заработал, то переключатель включено-выключено повернуть обратно в позицию "ON".
- В том случае если двигатель запустится не сразу (особенно при пустом баке или после замены дизельного фильтра), то повторить процесс запуска, повторно потянув тросовую тягу для декомпрессии.

7.2 Нагрузка электрического генератора

- Если повернуть переключатель (рис. 2/поз. 11) влево, то можно использовать штепсельную розетку - 230 в.
Внимание: Несмотря на то, что в этом положении мощность длительного режима (S1) 3000 Вт делится на 2-е штепсельные розетки, Вы можете подключать к каждой штепсельной розетке нагрузку мощностью 3000 Вт. Суммарная нагрузка обеих штепсельных розеток не должна превышать кратковременно (S2) в течении 5 минут 3300 Вт.
- Если повернуть переключатель (рис. 2/поз. 11) вправо, то активируется штепсельная розетка 400 в 3-.
Внимание: к этой штепсельной розетке можно подключить устройства длительно (S1) мощностью 4400 Вт и кратковременно (S2), длительно максимум 5 минут мощностью 5000 Вт.

- Электрический генератор предназначен для устройств переменного напряжения - 230 в и 400 в 3-.
- Электрический генератор может быть дополнительно нагружен длительно по постоянному току 12 в, мощностью 100 Вт (рис. 2/поз. 15).
- Запрещено подключать генератор к домашней электросети, в противном случае возможно повреждение генератора или прочих находящихся в доме электрических устройств.

Указание: Некоторые электрические устройства (настольная электропила, дрель и т.д.) могут иметь повышенное потребление электрической энергии, если они эксплуатируются с большими нагрузками.

Некоторые электрические устройства (например, телевизоры, компьютеры,...) не разрешается подключать к генератору. Если возникли сомнения проконсультируйтесь с изготовителем соответствующего устройства.

7.3 Защита от перегрузки

Электрический генератор снабжен устройством защиты от перегрузки. Это устройство отключает соответствующие штепсельные розетки при перегрузке.

Внимание! Таким действием Вы снизите электрическую мощность, выдаваемую электрическим генератором, или также Вы можете удалить неисправные подключенные устройства.

Внимание! Неисправный выключатель перегрузки разрешается заменить только подобным по конструкции выключателем перегрузки с такими же рабочими характеристиками. Для этого обратитесь в бюро обслуживания.

Подключение по постоянному току 12 в:

При перегрузке подключение 12 в по постоянному току (рис. 2 / поз. 15) отключается. Путем нажатия на переключатель перегрузки (рис. 2/ поз. 13) можно вновь привести подключение 12 в по постоянному току в рабочий режим.

Штепсельные розетки ~230 в:

При перегрузке отключаются штепсельные розетки ~230 в (рис. 2/поз. 16). Путем включения переключателя перегрузки (рис. 2/ поз. 12) можно вновь ввести в рабочий режим штепсельную розетку ~230 в.

RUS**Штепсельная розетка 400 в 3~:**

При перегрузке отключается штепсельная розетка 400 в 3~ (рис. 2 / поз. 17). Путем включения переключателя перегрузки (рис. 2/ поз. 10) можно вновь ввести в рабочий режим штепсельную розетку 400 в 3~.

7.4 Отключение двигателя

- Прежде чем выключить электрический генератор необходимо ему дать немного поработать без нагрузки, для того чтобы генератор мог “остыть”.
- Установить переключатель включено/выключено (рис. 2/поз. 18) при помощи ключа в положение “OFF”
- Топливный кран закрыть

Указание: двигатель можно выключить также при помощи нажатия механического переключателя (рис. 5/поз. А) вновь перевести вправо до фиксации.

8. Технический уход

Перед началом всех работ по очистке или техническому обслуживанию отключите двигатель.

Регулярно удаляйте пыль и загрязнения с устройства. Очистку лучше осуществлять при помощи щетки с тонким ворсом или ветошью.

- Для очистки пластмассы запрещено использовать едкие средства.
- При длительном простое электрического генератора удалите из него дизельное топливо.

Внимание: немедленно выключите устройство и обратитесь в Ваше отделение службы сервиса в следующих случаях:

- при возникновении необычных вибраций или шумов.
- если двигатель работает явно с перегрузкой или неравномерно.

8.1 Замена масла, контроль уровня масла (перед каждым использованием)

Первая замена моторного масла должна производиться на разогретом до рабочей температуре двигателе после примерно 20 часов работы. Затем осуществляйте замену масла двигателя через каждые 150 часов на разогретом до рабочей температуры двигателе.

- Используйте только масло для двигателя (15W40).
- Генератор установить на подходящей поверхности.
- Открыть маслосливной винт (рис. 5/поз. С)
- Открыть резьбовую пробку маслосливного отверстия (рис. 5/поз. D) и слить теплое масло для двигателя через сливной канал в сборник.
- После того, как старое масло вытечет закрыть резьбовую пробку маслосливного отверстия и очистить сливной канал ветошью.
- Масло двигателя залить до верхней отметки шупа для определения уровня масла.

Внимание: шуп для определения уровня масла не винчивать, а только вставить до резьбы.

- Отработанное масло должно быть утилизировано соответствующим образом.

8.2 Очистка воздушного фильтра (смотрите рис. 8-13)

- Контролируйте воздушный фильтр перед каждым использованием, при необходимости очищайте, если нужно замените.
- Запрещено использовать для очистки фильтровального элемента острый чистящий инструмент или бензин.
- Очистите элементы при помощи выколачивания о плоскую поверхность.

8.3 Очистка дизельного фильтра (рис. 6)

Очистка фильтра дизельного топлива (рис. 6/поз. G) должна осуществляться, если станут видными загрязнения в смотровом окошке (рис. 6А/поз. H). Для очистки дизельного фильтра используйте воронку с устойчивым к бензину и дизельному топливу топливным шлангом, устойчивые к бензину и дизельному топливу перчатки, а также пустую канистру для дизельного топлива (**ВНИМАНИЕ:** Запрещено бесконтрольно смешивать бензин и дизельное топливо!).

- Подключите топливный кран (рис. 6/поз. Е).
- Ослабить гайку с прямыми рефлениями (рис. 6/поз. F).
- Вставить топливный шланг в канистру дизельного топлива и держать воронку под смотровым окошком (рис. 6/поз. H).
- Полностью вывинтить гайку с прямыми рефлениями (рис. 6/поз. F) и слить чистый остаток дизельного топлива из смотрового окошка в воронку.
- Для впитывания загрязненного остатка дизельного топлива использовать бумагу для очистки. Очистить смотровое окошко.
- Вынуть дизельный фильтр из крепления дизельного фильтра вниз, удалить остаточную грязь из фильтра дизельного топлива при помощи бумаги для очистки, при необходимости очистить при помощи небольшого количества дизельного топлива или заменить при повреждении дизельный фильтр. Утилизировать бумагу для очистки.
- Сборка осуществляется в обратной последовательности.

8.4 Опорожнение бака

- Для того, чтобы опорожнить бак действуйте сначала таким же образом, как и при очистке дизельного фильтра.
- После удаления фильтра дизельного топлива расположить воронку под креплением фильтра дизельного топлива (рис. 6/поз. I) и открыть топливный кран (рис. 6/поз. Е).
- Слить дизельное топливо из бака через воронку, в канистру дизельного топлива. (**ВНИМАНИЕ:** канистра дизельного топлива должна быть достаточно большой, чтобы вместить оставшееся количество топлива в баке!).
- При необходимости можно прервать опорожнение бака при помощи закрытия топливного крана.
- После окончания опорожнения необходимо произвести сборку, также как это описано в разделе 8.3.

9. Использование зимой

Так как генератор приводится в движение дизельным двигателем, то для работы зимой необходимо провести особые мероприятия.

При работе дизель-генератора при температурах от -3° до -10° Цельсия предписано использование "зимнего дизельного топлива". Переход с простого дизельного топлива на "зимнее дизельное топливо" осуществляется в каждой стране по разному, чаще всего в конце октября. Информацию о точном времени перехода на "зимнее дизельное топливо" Вы можете получить на заправочной станции.

- Если Вы используете дизель-генератор регулярно, то нет необходимости в каких-либо мероприятиях, так как переход на "зимнее дизельное топливо" будет произведен автоматически.
- В том случае, если Вы осенью не пользуетесь генератором длительное время, а зимой вновь желаете его использовать, то рекомендуется держать бак почти пустым или опорожнить его как описано в разделе 8.4.
- Узнайте время перехода на "зимнее дизельное топливо" на заправочной станции и заправьте бак перед использованием при температурах от -3° до -10° Цельсия "Цельсия".
- В том случае если все-таки произойдет "сгущение" дизельного топлива, то необходимо выдержать дизель-генератор примерно 12 часов в помещении с температурой примерно $+10^{\circ}$ Цельсия.
- При заполненном баке от половины до полного объема нормальным дизельным топливом его необходимо опорожнить как описано в разделе 8.4.
- Затем бак должен быть заполнен "зимним дизельным топливом".
- При меньше чем наполовину заполненном баке достаточно долить "зимнее дизельное топливо".

RUS

10. Заказ запасных деталей

При заказе запасных частей необходимо привести следующие данные:

- Модификация устройства
- Номер артикула устройства
- Идентификационный номер устройства
- Номер запасной части требуемой для замена детали

Актуальные цены и информация находятся на сайте www.isc-gmbh.info

11. Утилизация и вторичная переработка

Устройство находится в упаковке для того, чтобы избежать его повреждений при транспортировке. Эта упаковка является сырьем и поэтому может быть использована повторно или направлена во вторичную переработку сырья.

Устройство и его принадлежности состоят из различных материалов, таких как например металл и пластмасс. Утилизируйте дефектные детали в местах сбора особых отходов.

Информацию об этом Вы можете получить в специализированном магазине или в местных органах правления!

12. Порядок поиска неисправностей

Неисправность	Причина	Мероприятие
Двигатель не запускается	<ul style="list-style-type: none"> - срабатывает автоматическое отключение по давлению масла (красный светодиод (рис. 2/поз. 8)) - отсутствие дизельного топлива - механический прерыватель (рис. 5/поз. А) находится в положении "STOP" - засорился дизельный фильтр - загрязнился воздушный фильтр - загустело дизельное топливо в связи с низкой температурой окружающей среды 	<ul style="list-style-type: none"> - проверьте уровень масла, долить масло двигателя - долить дизельное топливо - переставить механический прерыватель в положение "RUN" - очистить или заменить дизельный фильтр - воздушный фильтр, очистка или замена - порядок действий как описано в разделе "использование зимой"
Слишком малое или совсем отсутствует напряжение на генераторе	<ul style="list-style-type: none"> - стабилизатор или конденсатор неисправны - сработал защитный автомат максимального тока - износились угольные щетки генератора 	<ul style="list-style-type: none"> - обратитесь в авторизованное бюро обслуживания - задействуйте переключатель и уменьшите количество потребителей - обратитесь в авторизованное бюро обслуживания



Sisukord

1. Ohutusjuhised
2. Seadme kirjeldus
3. Tarnekomplekt
4. Sihipärane kasutamine
5. Tehnilised andmed
6. Enne kasutuselevõttu
7. Käsitsemine
8. Hooldus
9. Talvine režiim
10. Varuosade tellimine
11. Jäätmete äravedu ja taaskasutamine
12. Veaotsinguplaan

⚠ Tähelepanu!

Vigastuste ja kahjustuste vältimiseks tuleb seadme kasutamisel mõningaid ohutusabinõusid tarvitusele võtta. Seepärast lugege kasutusjuhend / ohutusjuhised hoolikalt läbi. Hoidke see alles, et informatsioon oleks Teil igal ajal käepärast. Kui Te peaksite seadme teisele isikule üle andma, siis andke talle ka kasutusjuhend / ohutusjuhised. Me ei võta mingit vastutust õnnetuste või kahjude eest, mis tekivad käesoleva juhendi ja ohutusjuhiste mittejärgimisel.

1. Ohutusjuhised

Vastavad ohutuseeskirjad leiata kaasasolevast brošüürist.

⚠ HOIATUS!**Lugege kõiki ohutusjuhiseid ja juhendeid.**

Ohutusjuhiste ja juhendite eiramine võib põhjustada elektrilöögi, põletuse ja/või raskeid vigastusi.

Hoidke kõik ohutusjuhised ja juhendid alles.**2. Seadme kirjeldus (joonised 1/2)**

1. Paaginäidik
2. Paagikork
3. Juhtraud lükkamiseks
4. Õhufiltri kaas
5. Hoolduskaas
6. Rattad
7. Dekompressiooninöör
8. Õlirõhu hoiatuslamp
9. Voltmeeter
10. Turvalüliti 400 V 3~
11. Ümberüliti 230 V~/400 V 3~
12. Turvalüliti 230 V~
13. 1x 12 V DC turvalüliti
14. Maandusühendus
15. 1 x 12 V DC ühendus
16. 2 x 230 V pistikupesa
17. 1 x 400 V ~ pistikupesa
18. Süütelukk

3. Tarnekomplekt (joonised 1–3)

- Generaator
- 12V adapteriga kaabel (joonis 3/19)
- Aku kinnituskomplekt (joonis 3/20)
- Silmusvõti (joonis 3/21)

4. Sihipärane kasutamine

Seade sobib kõigiks rakendusteks, mis on ettenähtud kasutamiseks 230V/ 400V vahelduvvooluga või 12V alalisvooluga. Järgige kindlasti piiranguid täiendavates ohutusjuhistes. Generaator on mõeldud elektritööriistade käitamiseks ja valgusallikate vooluvarustuseks. Majapidamisseadmete sobivust kontrollige tootja andmete alusel. Kahtluse korral küsige volitatud edasimüüjalt.

Masinat võib kasutada ainult sihipärasel otstarbel. Igasugune teisel otstarbel kasutamine ei ole sihipärane. Kõigi sellest tulenevate kahjude või vigastuste eest vastutab kasutaja/käitaja ja mitte tootja.

Võtke palun arvesse, et meie seadmed ei ole konstrueeritud ettevõtluses, käsitööstuses ega tööstuses kasutamise otstarbel. Me ei anna mingit garantiid, kui seadet kasutatakse ettevõtluses, käsitööstuses või tööstuses jt sarnastel tegevusaladel.

5. Tehnilised andmed

Generaator:	sünkroon
Kaitseklass:	IP 23
Püsivõimsus S1:	4400 W/400 V; 3000 W/230 V
Maksimumvõimsus S2 (max 5 min):	5000 W/400 V; 3300 W/230 V
Püsivõimsus (12 V d.c.):	100 W
Nimipinge:	2x 230V~/1x 400V~/1x 12V DC
Nimivool:	13 A (230V~/) / 6,3 A (400V 3~/)
Sagedus:	50Hz
Töömaht:	418 ccm
Mootori võimsus:	7,36 kW / 10 hj
Kütus:	diislikütus
Paagi maht:	16 liitrit
Mootoriõli:	1,65 l (15W40)
Kaal:	182 kg
Helirõhu tase L_{pA} :	74,27 dB(A)
Müratase L_{WA} /Hälbepeer K	94,27 dB(A) / 1,73 dB(A)
Võimsustegur $\cos \varphi$:	0,8
Võimsusklass:	G1
Max rakenduskõrgus (üNN):	1000 m

EE**Režiim S1 (Pidev režiim)**

Masinat võib käitada antud võimsusega pidevalt.

Režiim S2 (Lühiajaline režiim)

Masinat võib käitada antud võimsusega lühiajaliselt (5 min). Seejärel peab masin mõne aja seisma (5 min), et mitte lubamatult kuumeneda.

6. Enne kasutuselevõttu

Tähelepanu! Enne esimest kasutuselevõttu tuleb masinasse panna mootoriõli ja diislikütust.

- Valmistage aku ette ja ühendage (**Tähelepanu!** aku ei ole tarnekomplektis). Kinnitage aku (joonis 4/A) seadmesse (joonis 3/20) aku kinnitusvahendite komplekti abil (joonis 4). Ühendage aku külge kõigepealt punane juhe (+) ja seejärel must juhe (-).
- Kontrollige diislikütuse taset, vajadusel lisage kütust.
- Tagage seadmele piisav õhutus.
- Kontrollige generaatori vahetut lähedust hoolikalt
- Vajadusel ühendage elektriseade generaatorist lahti.

6.1 Elektriohutus

- Elektrijuhtmed ja ühendatud seadmed peavad olema laitmatu seisukorras.
- Võib ühendada ainult selliseid seadmeid, mille pingeadmed vastavad generaatori väljundpingele.
- Ärge ühendage generaatorit vooluvõrku (pistikupessa).
- Juhtme pikkus tarbijani peaks olema võimalikult lühike.

6.2 Keskkonnakaitse

- Määratud hooldusmaterjal ja käitusained viige selleks ettenähtud kogumiskohta.
- Pakend, metall ja plastmass viige taaskasutusse.

6.3 Maandus

Generaator peab olema maandatud, et vältida elektriseadmelt elektrilöögi saamist. Selleks ühendage juhtme üks ots generaatori maandusühendusega (joonis 2/14) ja teine eemalasuva maandusega (nt maandusvardaga).

7. Käsitsemine**7.1 Mootori käivitamine**

- Kontrollige, kas mehhaaniline lüliti (joonis 5/A) on asendis „RUN“.
- Avage kütusekraan (joonis 6/E).
- Keerake toitelüliti (joonis 2/18) võtmega asendisse „ON“.
- Tõmmake dekompressiooninööri (joonis 2/7) ja keerake toitelüliti võtmega asendisse „Start“. Umbes 5 sekundi pärast vabastage dekompressioonilüliti ja mootor hakkab tööle.
- Kui mootor töötab, keerake toitelüliti tagasi asendisse „ON“.
- Juhul kui mootor ei käivitu kohe (eriti siis, kui enne on paak tühi olnud või pärast kütusefiltri vahetamist), korrake käivitusprotsessi dekompressiooninööri veelkordse tõmbamisega.

7.2 Generaatori koormamine

- Kui Te keerate ümberüliti (joonis 2/11) vasakule, võite kasutada 230V~ pistikupesa.
Tähelepanu: Kuigi selles asendis jaotatakse 3000 W püsivõimsus (S1) kahe pistikupesa vahel, võite ka iga pistikupesale eraldi anda 3000 W koormust. Mõlema pistikupesa kogukoormus võib lühiajaliselt (S2) olla maksimaalselt 3300 W.
- Kui Te keerate ümberüliti (joonis 2/11) paremale, on aktiveeritud 400V 3~ pistikupesa.
Tähelepanu: Seda pistikupesa või pidevalt (S1) koormata 4400 vatiga ja lühiajaliselt (S2) maksimaalselt 5 minutit 5000 vatiga.
- Generaator sobib 230 V~ ja 400 V 3~ vahelduvvooluseadmetele.
- Lisaks võib generaatorit koormata pidevalt 12VDC 100 vatiga (joonis 2/15).
- Ärge ühendage generaatorit majapidamise elektrivõrku, see võib põhjustada generaatori või teiste majas asuvate elektriseadmete kahjustusi.

Märkus: Mõnedel elektriseadmetel (tikksaed, puurmasinad jms) võib olla suurem voolutarve, kui neid kasutatakse raskemates tingimustes.

Mõnesid elektriseadmeid (nt telerid, arvutid, ...) ei või generaatoriga käitada. Kahtluse korral uurige seadme tootjalt järele.

7.3 Ülekoormuskaitse

Generaator on varustatud ülekoormuskaitsega. See lülitab vastavad pistikupesad ülekoormuse puhul välja.

Tähelepanu! Kui see peaks juhtuma, vähendage elektrivõimsust, mida generaatorilt tarbite, või eemaldage ühendatud defektset seadmed.

Tähelepanu! Vigased ülekoormuslülitid võib asendada ainult samasuguste võimsusandmetega ja samasuguse ehitusega ülekoormuslülititega. Selleks pöörduge klienditeenindusse.

12V DC ühendus:

Ülekoormuse korral lülitub 12V DC ühendus välja (joonis 2/15). Ülekoormuskaitse lüliti (joonis 2/13) vajutamise saab 12V DC ühenduse jälle kasutusse võtta.

230V ~ pistikupesad:

Ülekoormuse korral lülituvad 230V~ pistikupesad välja (joonis 2/16). Ülekoormuskaitse lüliti (joonis 2/12) sisselülitamisega saab 230V~ pistikupesad jälle kasutusse võtta.

400 V 3~ pistikupesa:

Ülekoormuse korral lülitub 400V 3~ ühendus välja (joonis 2/17). Ülekoormuskaitse lüliti (joonis 2/10) sisselülitamisega saab 400V 3~ pistikupesad jälle kasutusse võtta.

7.4 Mootori seiskamine

- Enne generaatori seiskamist laske sel lühidalt ilma koormuseta töötada, et seade saaks maha jahtuda.
- Keerake toitelüliti (joonis 2/18) võtmega asendisse "OFF".
- Sulgege kütusekraan.

Märkus: Mootori võib seisata ka mehhaanilise lüliti (joonis 5/B) vajutamise sa. Sellisel juhul tuleb enne järgmist käivitamist tõmmata hoob (joonis 5/A) tagasi paremale, kuni see fikseerub.

8. Hooldus

Pange enne iga puhastus- ja hooldustööd mootor seisma.

Eemaldage masinalt regulaarselt tolm ja mustus. Kõige parem on kasutada puhastamiseks peenikest harja või lappi.

- Ärge kasutage plastmassdetailide puhastamiseks söövitavaid vahendeid.
- Kui generaatorit pikemat aega ei kasutata, tuleb diislikütus välja võtta.

Tähelepanu: seisake seade kohe ja pöörduge teenindustöökotta:

- ebatavalise vibratsiooni või müra korral.
- kui mootor tundub olevat ülekoormatud või töötab ebaühtlaselt.

8.1 Õlivahetus, õlitaseme kontrollimine (enne iga kasutamist)

Esimene mootoriõlivahetus tuleb teostada pärast umbes 20 töötundi töösooja mootoriga. Seejärel tuleb mootoriõli vahetada iga 150 töötundi järel töösooja mootoriga.

- Kasutage ainult (15W40) mootoriõli.
- Seadke elektrigeneraator sobivale tasasele pinnale.
- Avage õlitäitekork (joonis 5/C).
- Avage õli väljalaskekrugi (joonis 5/D) ja laske soe mootoriõli väljavoolukanali kaudu spetsiaalsesse anumasse.
- Pärast vanaõli väljavoolamist sulgege õli väljalaskekrugi ning puhastage väljavoolukanal lapiga.
- Valage mootoriõli sisse kuni õlimõõtevarda ülemise märgini.

Tähelepanu: Õlitaseme kontrollimiseks ärge keerake õlimõõtevarrast kinni, vaid pistke ainult kuni keermeni sisse.

- Vanaõli tuleb korralikult kasutada.

EE**8.2 Õhufiltri puhastamine (vt joonised 8–13)**

- Enne iga kasutamist kontrollige ja vajadusel puhastage õhufiltrit, kui vaja, vahetage.
- Elementide puhastamiseks ei tohi kasutada tugevatoimelist puhastusvahendit ega bensiini.
- Puhastage elemendid tasasel pinnal koputamisega.

8.3 Diislikütusefiltri puhastamine (joonis 6)

Diislikütusefiltrit (joonis 6/G) tuleb puhastada, kui vaateavast (joonis 6/H) on mustust näha.

Diislikütusefiltri puhastamiseks on Teil vaja bensiini-/diislikütuse-kindla kütusevoolikuga lehtrit, bensiini-/diislikütuse-kindlaid kindaid ja tühja diislikütusekanistrit (TÄHELEPANU: ärge segage kunagi kontrollimatult bensiini ja diislikütust!).

- Sulgege kütusekraan (joonis 6/E).
- Keerake rihvelmutter (joonis 6/F) vabamaks.
- Juhtige lehtri kütusevoolik diislikütusekanistrisse ja hoidke lehtrit vaateava (joonis 6/H) all.
- Keerake rihvelmutter (joonis 6/F) päris lahti ja laske vaateava puhas diislikütus lehtrisse.
- Laske määrdunud diislikütusejäägil puhastuspaberisse imbuda. Puhastage vaateava.
- Tõmmake diislikütusefilter filtrihoidikust allapoole, eemaldage mustusejäägid diislikütusefiltrist puhastuspaberiga, vajadusel puhastage vähese diislikütusega või kahjustuste korral vahetage diislikütusefilter. Uutiliseerige puhastuspaber.
- Kokkupanek toimub vastupidises järjekorras.

8.4 Paagi tühjendamine

- Paagi tühjendamiseks toimige alguses nii, nagu diislikütusefiltri puhastamisel.
- Pärast diislikütusefiltri äravõtmist seadke lehter filtrihoidiku (joonis 6/I) alla ja avage kütusekraan (joonis 6/E).
- Laske diislikütusel paagist lehtri kaudu diislikütusekanistrisse voolata. (TÄHELEPANU: pange tähele, et diislikütusekanister oleks piisavalt suur, mahutamaks paaki jäänud kogust!).
- Vajadusel saab paagi tühjendamise kütuskraani sulgemisega katkestada.
- Pärast tühjendamist pange masin kokku, nagu on kirjeldatud punktis 8.3.

9. Talvine režiim

Kuna generaator töötab diiselmootoriga, tuleb talviseks kasutamiseks võtta tarvitusele spetsiaalsed abinõud.

Diisलगeneraatori kasutamisel välistemperatuuridel –3 kuni –10 °C peab kasutama talvist diislikütust. Üleminek talvisele diislikütusele toimub riigiti erinevalt, enamasti oktoobri lõpus. Diislikütusele üleminemise aega võite küsida tanklast.

- Kui Te kätate diisलगeneraatorit korrapäraselt, ei ole Teil vaja mingeid meetmeid tarvitusele võtta, sest talvisele diislikütusele üleminek toimub automaatselt.
- Juhul kui Te generaatorit sügisel pikemat aega ei kasuta, kuid soovite talvel jälle kasutama hakata, on soovitatav hoida paaki tühjana või tühjendada, nagu on kirjeldatud punktis 8.4.
- Uurige talvisele diislikütusele ülemineku aega tanklast ning täitke paak enne välistemperatuuridel –3 kuni –10 °C kasutamist talvise diislikütusega.
- Kui diislikütus peaks siiski „paksuks minema“, peate diisलगeneraatori umbes 12 tunniks tooma u +10 °C temperatuuriga ruumi.
- Kui paak on täis või poolenisti täis tavalist diislikütust, tuleb see tühjendada, nagu on kirjeldatud punktis 8.4.
- Seejärel tuleb paak täita talvise diislikütusega.
- Peaaegu tühja või vähem kui pooltäis paagi korral piisab talvise diislikütuse lisamisest.

10. Varuosade tellimine

Varuosade tellimisel on vajalikud järgmised andmed:

- Seadme tüüp
 - Seadme artiklinumber
 - Seadme identifitseerimisnumber
 - Vajamineva varuosaga number
- Kehtivad hinnad ja info leiata aadressilt www.isc-gmbh.info

11. Utiliseerimine ja taaskasutus

Transpordikahjustuste vältimiseks on seade pakendis. See pakend on tooraine ja seega taaskasutatav või uuesti ringlusse suunatav. Transpordikahjustuste ja selle tarvikud koosnevad erinevatest materjalidest, nagu nt metall ja plastmass. Viige katkised detailid spetsiaalsesse kogumiskohta. Uurige järele erikauplustest või kohalikust omavalitsusest!

EE**12. Veotsinguplaan**

Tõrge	Põhjus	Abinõu
Mootorit ei saa käivitada	<ul style="list-style-type: none"> - õilirõhulüliti rakendub (punane LED-lamp (joonis 2/8)) - diislikütust ei ole - mehhaaniline lüliti (joonis 5/A) on asendis "STOP" - diislikütusefilter on ummistunud - õhufilter on määrdunud - diislikütus on madala välistemperaatuuri tõttu "paksuks läinud" 	<ul style="list-style-type: none"> - kontrollige õlitaset, lisage mootoriõli - lisage diislikütust - seadke mehhaaniline lüliti asendisse „RUN“ - puhastage või vahetage diislikütusefilter - puhastage või vahetage õhufilter - toimige nii, nagu on kirjeldatud punktis "Talvine režiim"
Generaatori pinge on väike või pinge puudub	<ul style="list-style-type: none"> - regulaatori või kondensaatori viga - ülepingekaitse on rakendunud - generaatori süsiharjad on kulunud 	<ul style="list-style-type: none"> - pöörduge volitatud klienditeenindusse - vajutage lüliti ja vähendage tarbijaid - pöörduge volitatud klienditeenindusse



Konformitätserklärung

ISC-GmbH · Eschenstraße 6 · D-94405 Landau/Isar

D erklärt folgende Konformität gemäß EU-Richtlinie und Normen für Artikel
GB declares conformity with the EU Directive and standards marked below for the article
F déclare la conformité suivante selon la directive CE et les normes concernant l'article
NL verklaart de volgende conformiteit in overeenstemming met de EU-richtlijn en normen voor het artikel
E declara la siguiente conformidad a tenor de la directiva y normas de la UE para el artículo
P declara a seguinte conformidade de acordo com a directiva CE e normas para o artigo
S förklarar följande överensstämmelse enl. EU-direktiv och standarder för artikeln
FIN ilmoittaa seuraavaa Euroopan unionin direktiivien ja normien mukaista yhdenmukaisuutta tuotteelle
N erklærer herved følgende samsvar med EU-direktiv og standarder for artikkel
HR заявляє о соответствии товара следующим директивам и нормам EC
HR izjavljuje sljedeću uskladenost s odredbama i normama EU za artikl.
RO declară următoarea conformitate cu linia directoare CE și normele valabile pentru articolul.
TR ürün ile ilgili olarak AB Yönetmelikleri ve Normları gereğince aşağıdaki uygunluk açikla masını sunar.
GR δηλώνει την ακόλουθη συμφώνια σύμφωνα με την Οδηγία ΕΕ και τα πρότυπα για το προϊόν

I dichiara la seguente conformità secondo la direttiva UE e le norme per l'articolo
DK attesterer følgende overensstemmelse i henhold til EU-direktiv og standarder for produkt
CZ prohlašuje následující shodu podle směrnice EU a norem pro výrobek.
H a következő konformitást jelenti ki a termékerekre vonatkozó EU-irányvonalak és normák szerint
SK pojednává sledečo skladnost po smernici EU in normah za artikel.
PL deklaruje zgodność wymienionego poniżej artykułu z następującymi normami na podstawie dyrektywy WE.
SK vydáva nasledujúce prehlásenie o zhode podľa smernice EÚ a noriem pre výrobok.
BG декларира следното съответствие съгласно директивите и нормите на ЕС за продукта.
UA заявляє про відповідність згідно з Директивою ЄС та стандартами, чинними для даного товару
ES deklareerib vastavuse järgnevalele EL direktiivi dele ja normidele
LT deklaruoja atitiktį pagal ES direktyvas ir normas straipsniui
RS izjavljuje sledeći konformitet u skladu s odredbom EZ i normama za artikl
LV Atbilstības sertifikāts apliecina zemāk minēto preču atbilstību ES direktīvām un standartiem
IS Samræmisfyrirlysing staðfestir eftirfarandi samræmi samkvæmt reglum Evrópubandalagsins og stöðlum fyrir vörur

Diesel-Stromerzeuger RT-PG 5000 DD

<input checked="" type="checkbox"/> 98/37/EC	<input type="checkbox"/> 87/404/EEC
<input checked="" type="checkbox"/> 2006/95/EC	<input type="checkbox"/> R&TTED 1999/5/EC
<input type="checkbox"/> 97/23/EC	<input checked="" type="checkbox"/> 2000/14/EC_2005/88/EC: $L_{WM} = 94,27 \text{ dB}$; $L_{WA} = 96 \text{ dB}$ $P = 7,36 \text{ kW}$;
<input checked="" type="checkbox"/> 2004/108/EC	<input type="checkbox"/> 95/54/EC:
<input type="checkbox"/> 90/396/EEC	<input type="checkbox"/> 97/68/EC:
<input type="checkbox"/> 89/686/EEC	

EN 12601; EN 55014-1; EN 55012; EN 61000-6-1;
TÜV Süd Industrie Service GmbH; KBV VI

Landau/Isar, den 21.02.2008

Weichselgartner
General-Manager

Yu Feng Qing
Product-Management

Art.-Nr.: 41.523.53 I.-Nr.: 01017
Subject to change without notice

Archivierung: 4152350-19-4155050

ⓄⓃ

Eftertryk eller anden form for mangfoldiggørelse af skriftligt materiale, ledsagepapirer indbefattet, som omhandler produkter, er kun tilladt efter udtrykkelig tilladelse fra ISC GmbH.

Ⓢ

Eftertryck eller annan duplicering av dokumentation och medföljande underlag för produkter, även utdrag, är endast tillåtet med uttryckligt tillstånd från ISC GmbH.

Ⓜ

Tuotteiden dokumentaatioiden ja muiden mukaanliitettyjen asiakirjojen vain osittainkin kopiointi tai muunlainen monistaminen on sallittu ainoastaan ISC GmbH:n nimenomaisella luvalla.

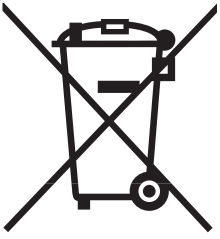
Ⓜ

Перепечатывание или прочие виды размножения документации и сопроводительных листов продукции фирмы, полностью или частично, разрешено производить только с однозначного разрешения ISC GmbH.

ⓔ

Tootedokumentatsiooni ja kaasasolevate dokumentide kordustrukk või muul viisil paljundamine, ka osaliselt, on lubatud ainult ISC GmbH loal.

- Ⓔ Der tages forbehold för tekniske ændringer
- Ⓢ Förbehåll för tekniska förändringar
- Ⓜ Oikeus tekniisiin muutoksiin pidätetään
- Ⓢ Сохраняется право на технические изменения
- Ⓢ Tehniliste muudatuste õigus reserveeritud



Ⓜ Gælder kun EU-lande

Ⓝ

Smid ikke el-værktøj ud som almindeligt husholdningsaffald.

I henhold til EF-direktiv 2002/96 om elektroaffald og dets omsættelse til national lovgivning skal brugt el-værktøj indsamles adskilt og indleveres på genbrugsstation.

Recycling-alternativ til tilbagesendelse af brugt vare:

Ejeren af det elektroniske apparat er forpligtet til – som et alternativ i stedet for tilbagesendelse – at medvirke til, at relevante dele af apparatet genanvendes ifølge miljøforskrifterne i tilfælde af overdragelse af ejerskab til tredjemand. Det brugte apparat kan også overdrages til et deponeringssted, som vil varetage bortskaffelsen af apparatets dele i overensstemmelse med nationale bestemmelser vedrørende skrotning og genbrug. Ikke omfattet heraf er tilbehørsdele og hjælpemidler, som ikke indeholder elektroniske komponenter.

Ⓢ Endast för EU-länder

Kasta inte elverktyg i hushållssoporna.

Enligt det europeiska direktivet 2002/96/EG om avfall som utgörs av eller innehåller elektriska eller elektroniska produkter och dess tillämpning i den nationella lagstiftningen, måste förbrukade elverktyg källsorteras och lämnas

Återvinnings-alternativ till begäran om återsändning:

Som ett alternativ till återsändning är ägaren av elutrustningen skyldig att bidra till ändamålsenlig avfallshantering för det fall att utrustningen ska skrotas. Efter att den förbrukade utrustningen har lämnats in till en avfallsstation kan den omhändertas i enlighet med gällande nationella lagstiftning om återvinning och avfallshantering. Detta gäller inte för tillbehörsdelar och hjälpmedel utan elektriska komponenter vars syfte har varit att komplettera den förbrukade utrustningen.

Ⓜ Koskee ainoastaan EU-jäsenmaita

Älä heitä sähkötyökaluja kotitalousjätteisiin.

Sähkökäyttöisiä ja elektronisia vanhoja laitteita koskevan Euroopan direktiivin 2002/96/EY mukaan, joka on sisällytetty kansallisiin lakeihin, tulee loppuun käytetyt sähkökäyttöiset työkalut kerätä erikseen ja toimittaa ympäristöystävälliseen kierrätykseen uusiokäyttöä varten.

Kierrätys vaihtoehtona takaisinlähettämiselle:

Sähkölaitteen omistajan velvollisuus on takaisinlähettämisen vaihtoehtona avustaa laitteen asianmukaisesti hävittämistä kierrätyksen kautta, kun laite poistetaan käytöstä. Laitteen voi toimittaa myös kierrätyspisteeseen, joka suorittaa laitteen hävittämisen paikallisten kierrätys- ja jätteenpoistomääräysten mukaisesti hyödyntäen käyttökelpoiset raaka-aineet. Tämä ei koske käytöstä poistettaviin laitteisiin kuuluvia lisävarusteita tai apulaitteita, joissa ei ole sähköosia.

☉ Только для стран ЕС

Запрещено выбрасывать электроинструмент в обычный домашний мусор.

Согласно европейской директиве 2002/96/EG об использованных электрических и электронных устройствах и реализации в правовой системе соответствующей страны необходимо использованный электрический инструмент утилизировать отдельно и направлять на вторичную переработку для охраны окружающей среды.

Вторичная переработка - альтернатива обязательной отсылке устройства назад изготовителю: Владелец электрического устройства в случае избавления от собственности обязан, в качестве альтернативы отсылки назад изготовителю, содействовать надлежащей утилизации. Пришедшее в негодность устройство может быть передано в приемный пункт, который осуществит ликвидацию в соответствии с законом страны о цикличном производстве и обращении с мусором. Это не относится к приложенным к пришедшему в негодность оборудованию дополнительным устройствам и вспомогательным средствам, не содержащим электрические части.

☉ Ainult Euroopa Liidu riikidele

Ärge visake elektrilisi tööriistu olmeprügi hulka!

Euroopa Liidu direktiiviga 2002/96/EÜ elektri- ja elektroonikaseadmete jäätmete kohta ja siseriiklikele kohaldamistele tuleb kasutatud elektrilised tööriistad koguda kokku eraldi ja leida neile keskkonnasäästlik taaskasutus.

Taaskasutusalternatiiv tagasisaatmisnõudele:

Elektriseadme omanik on kohustatud omandisuhte lõppemisel alternatiivina tagasisaatmisele kaasa aitama sobivale taaskasutusele. Seega võib vana seadme loovutada ka tagasivõtukohta, mis korraldab selle kõrvaldamise riikliku ringlusmajanduse ja jäätmeseadusandluse tähenduses. Asjasse ei puutu vanade seadmete elektrikomponentideta lisaseadmed ja abivahendid.

DK N GARANTIBEVIS

Kære kunde!

Vore produkter er underlagt streng kvalitetskontrol. Hvis produktet alligevel på et tidspunkt skulle udvise fejl, beklager vi naturligvis dette og beder dig kontakte vores kundeservice på adressen, som står angivet på dette garantibevis. Du kan naturligvis også ringe til os på det nedenfor angivne servicenummer. For indfrielse af garantikrav gælder følgende:

1. Nærværende garanti fastsætter betingelserne for udvidede garantiydelse. Garantibestemmelser fastsat ved lov berøres ikke af nærværende garanti. Vores garantiydelse er gratis.
2. Garantiydelsen omfatter udelukkende mangler, som kan føres tilbage til materiale- eller produktionsfejl, og begrænser sig til afhjælpning af disse resp. levering af erstatningsprodukt. Bemærk, at vore produkter ikke er konstrueret til erhvervsmæssig, håndværksmæssig eller industriel brug. Garantiaftale kan derfor ikke anses for indgået, såfremt produktet anvendes i erhvervsmæssigt, håndværksmæssigt, industrielt eller lignende øjemed. Endvidere dækker garantien ikke erstatningsydelse for transportskader, skader som følge af tilsidesættelse af montagevejledningens anvisninger eller som følge af usagkyndig installation, tilsidesættelse af brugsanvisningen (f.eks. tilslutning til forkert netspænding eller strømtype), misbrug eller usagkyndig anvendelse (f.eks. overbelastning eller brug af værktøj eller tilbehør, som ikke er godkendt), tilsidesættelse af vedligeholdelses- og sikkerhedsforskrifter, indtrængen af fremmedlegemer i apparatet (f.eks. sand, sten eller støv), brug af vold eller eksterne påvirkninger udefra (f.eks. fordi produktet tabes) samt skader, der hidrører fra almindelig slitage.

Garantien mister sin gyldighed, hvis der allerede er blevet foretaget indgreb i apparatet.

3. Garantiperioden udgør 2 år at regne fra købsdatoen. Garantikrav skal gøres gældende inden for to uger, efter at defekten er blevet konstateret. Garantikrav kan ikke gøres gældende efter garantiperiodens udløb. Reparation eller udskiftning af apparatet medfører ikke forlængelse af garantiperioden, heller ikke for eventuelt indbyggede reservedele. Dette gælder også servicearbejder, der foretages på stedet.
4. For at kunne gøre garantikrav gældende skal du sende det defekte produkt portofrit til nedenstående adresse. Original købskvittering eller lignende dateret dokumentation skal vedsendes. Købskvitteringen skal gemmes som dokumentation! Beskriv venligst så nøjagtigt som muligt grunden til din reklamation. Er defekten omfattet af garantien, vil produktet omgående blive repareret og returneret, eller du vil modtage et helt nyt.

Mod betaling udbedrer vi naturligvis også gerne defekter på produktet, som ikke/ikke længere er omfattet af garantien. Du skal blot indsende produktet til vores serviceadresse.

S GARANTIBEVIS

Bästa kund,

Våra produkter genomgår en sträng kvalitetskontroll. Om denna produkt mot förmodan inte fungerar på rätt sätt, beklagar vi detta och ber dig att kontakta vår serviceavdelning under adressen som anges på garantikortet. Vi står även gärna till tjänst på telefon under servicenumret som anges nedan. Följande punkter gäller för att du ska kunna göra anspråk på garantin:

1. I dessa garantivillkor regleras extra garantitjänster. Garantianspråk som regleras enligt lag påverkas inte av denna garanti. Våra garantitjänster är gratis för dig.
2. Garantitjänsterna täcker endast in sådana brister som kan härledas till material- eller fabriktionsfel och är begränsade till arbetsuppgifter som syftar till att åtgärda dessa brister eller byta ut produkten. Tänk på att våra produkter endast får användas till ändamålsenligt syfte och inte har konstruerats för yrkesmässig, hantverksmässig eller industriell användning. Ett garantiavtal sluts därför ej om produkten ska användas inom yrkesmässiga, hantverksmässiga eller industriella verksamheter eller vid liknande aktiviteter. Vår garanti omfattar dessutom inte ersättning för transportskador, skador som kan härledas till missaktade monteringsanvisningar eller ej föreskriven installation, åsidosatt bruksanvisning (t ex anslutning till felaktig nätspänning eller strömart), missbruk eller ej ändamålsenliga användningar (t ex överbelastning av produkten eller användning av ej godkända insatsverktyg eller tillbehör), åsidosatta underhålls- och säkerhetsbestämmelser, främmande partiklar som har trängt in i produkten (t ex sand, sten eller damm), yttre våld eller yttre påverkan (t ex skador om produkten har fallit ned) samt normalt och användningsbundet slitage.

Anspråk på garanti upphör att gälla om ingrepp redan har gjorts i produkten.

3. Garantitiden uppgår till 2 år och gäller från datumet när produkten köptes. Medan garantitiden fortfarande gäller ska anspråk på garanti ställas inom två veckor efter att defekten fastställdes. Det är inte möjligt att ställa anspråk på garanti efter att garantitiden har löpt ut. Garantitiden förlängs inte när produkten repareras eller byts ut, dessutom medför sådana arbeten inte att en ny garantitid börjar gälla för produkten eller för ev. reservdelar som har monterats in. Detta gäller även vid hembesök.
4. För att du ska kunna ställa anspråk på garantin ska den defekta produkten skickas in i tillräckligt frankerat skick till adressen som anges nedan. Bifoga kvittot i original eller ett annat daterat köpebevis. Förvara därför kassakvittot på en säker plats! Beskriv orsaken till reklamationen så noggrant som möjligt. Om defekten i produkten täcks av våra garantitjänster, får du genast en reparerad eller ny apparat av oss.

Givetvis kan vi även, mot debitering, åtgärda skador som antingen inte täcks av garantin eller som har uppstått efter garantitidens slut. Skicka in produkten till nedanstående serviceadress.

TAKUUTODISTUS

Arvoisa asiakas,

tuotteemme läpikäyvät erittäin tiukan laadunvalvontatarkastuksen. Mikäli tämä laite ei kuitenkaan toimi moitteettomasti, valitamme tapahtunutta suuresti ja pyydämme sinua kääntymään teknisen asiakaspalvelumme puoleen käyttäen tässä takuukortissa annettua osoitetta. Voit halutessasi myös ottaa yhteyttä puhelimitse allaolevaan palvelunumeroon. Takuuvaateiden esittämistä koskevat seuraavat säädökset:

1. Nämä takuumääräykset koskevat laajennettuja takuusuurituksia. Ne eivät vaikuta lakimääräisiin takuusuuritusvaateisiin millään tavalla. Takuumme on sinulle maksuton.
 2. Takuusuuritus kattaa ainoastaan sellaiset puutteellisuudet, jotka aiheutuvat materiaali- tai valmistusvirheistä, ja se on rajattu ainoastaan näiden puutteellisuuksien korjaamiseen tai laitteen korvaamiseen uudella. Ole hyvä ja ota huomioon, että laitteitamme ei ole suunniteltu ja valmistettu käytettäväksi pienteollisuus-, käsityöläis- tai teollisuustarkoituksiin. Takuusopimusta ei siksi synny, jos laitetta käytetään pienteollisuus-, käsityöläis- tai teollisuustyöpaikoilla tai näihin verrattavissa olevissa toimissa. Takuumme ei myöskään sisällä kuljetusvaurioiden tai sellaisten vaurioiden korvaussuurituksia, jotka ovat aiheutuneet asennusohjeen noudattamatta jättämisestä tai asiantuntemattomasta asennuksesta, käyttöohjeen noudattamatta jättämisestä (esim. liitäntä vääräntyyppiseen verkkovirtaan), väärinkäytöstä tai virheellisestä käytöstä (esim. laitteen ylikuormittaminen tai hyväksymättömien työkalujen tai lisävarusteiden käyttäminen), huolto- ja turvallisuusmääräysten noudattamatta jättämisestä, vieraiden esineiden (esim. hiekan, kivien tai pölyjen) pääsystä laitteen sisään, väkivaltaisesta käsittelystä tai ulkopuolisista tekijöistä (esim. putoamisesta aiheutuneet vauriot) sekä käytöstä aiheutuvasta tavallisesta kulumisesta.
- Takuuvaateet raukeavat, jos laitteelle on jo tehty jotain toimenpiteitä.
3. Takuuajaksi on 2 vuotta ja se alkaa laitteen ostopäivästä. Takuuvaateet tulee esittää ennen takuuajan päättymistä kahden viikon kuluessa siitä, kun olet havainnut vian. Takuuvaateiden esittäminen takuuajan päätyttyä ei ole mahdollista. Laitteen korjaus tai vaihto ei johda takuuajan pitenemiseen tai laitteen tai siihen mahdollisesti asennettujen varaosien takuuajan alkamiseen uudelleen alusta. Tämä koskee myös paikan päällä suoritettuja palveluja.
 4. Takuuvaateesi esittämiseksi tulee viallinen laite lähettää postikulut maksettuna allaolevaan osoitteeseen. Ole hyvä ja liitä mukaan alkuperäinen maksukuitti tai muu päiväyksellä varustettu ostotosite. Säilytä tämän vuoksi kassakuitti huolella tositteena! Ole hyvä ja kuvaa valituksen syy meille mahdollisimman tarkoin. Jos takuumme kattaa laitteessa olevan vian, saat korjatun tai uuden laitteen välittömästi takaisin.

Tietysti korjaamme mielellämme korvausta vastaan myös sellaiset laitteiden viat, jotka eivät kuulu tai eivät enää kuulu takuumme piiriin. Lähetä tätä varten laite tekniseen asiakaspalveluumme allaolevalla osoitteella.

ГАРАНТИЙНОЕ СВИДЕТЕЛЬСТВО

Глубоноуважаемый клиент, глубокоуважаемая клиентка,

Качество наших продуктов подвергаются тщательному контролю. Если несмотря на это когда-либо возникнут к нашему большому сожалению нарушения в работе инструмента, то мы просим Вас обратиться в нашу службу сервиса по указанному в этой гарантийной карте адресу. Мы также охотно ответим на Ваши вопросы по телефону, номер которого приведен ниже. Для предъявления претензий по гарантийному обслуживанию действительно следующее:

1. Настоящие правила гарантии регулируют дополнительные условия оказания гарантийных услуг. Эти гарантийные обязательства не затрагивают Ваши законные права на гарантийное обслуживание. Наши гарантийные услуги для Вас бесплатны.
2. Гарантийные услуги распространяются только на неисправности, которые возникли в результате недостатков материала или процесса изготовления и предусматривают только устранение этих недостатков или замену устройства. Необходимо учесть, что наши устройства разработаны согласно предписаниям для использования в промышленных, ремесленных или индустриальных областях. Гарантийный договор считается недействительным, если устройство используется в промышленных, ремесленных или индустриальных целях, а также для подобной деятельности. Наши гарантийные обязательства не распространяются на повреждения при транспортировке, повреждения в результате несоблюдения указаний руководства по монтажу или в результате проведенной ненадлежащим образом инсталляции, несоблюдения указаний руководства по эксплуатации (таких как например, подключение к сети с ненадлежащим параметром напряжения), используется неправильно или ненадлежащим образом (например, перегрузка устройства или использование не допущенных к применению насадок или принадлежностей), при несоблюдении правил технического обслуживания и техники безопасности, при попадании посторонних предметов в устройство (таких как например: песок, камни или пыль), при использовании силы или посторонних воздействий (таких как например, повреждения в результате падения), а также при обычном износе в результате использования.

Право на гарантийное обслуживание теряет силу, если были осуществлены вмешательства в инструмент.

3. Гарантийный срок составляет 2 года и начинается со дня покупки устройства. Гарантийные права необходимо предъявлять до истечения срока гарантии в течении двух недель после того как будет обнаружена неисправность. Заявления на гарантийное обслуживание после истечения срока гарантии не принимаются. Ремонт или замена устройства не ведет к удлинению срока службы и с этими услугами не начинается новый срок гарантии для устройства или установленных запасных деталей. Это действует также в случае оказания сервисных услуг по месту нахождения клиента.
4. Для предъявления претензий на гарантийное обслуживание вышлите, пожалуйста, неисправное устройство без оплаты почтовых расходов по указанному ниже адресу. Приложите квитанцию покупки в оригинале или любое другое свидетельство о совершенной покупке с указанной датой. Необходимо поэтому сохранять кассовый чек для доказательства! Пожалуйста, опишите причину предъявляемых претензий как можно точнее. Если неисправное устройство подлежит гарантийному обслуживанию, то Вы получите незамедлительно отремонтированное или новое устройство обратно.

Само собой разумеется, мы можем также устранить при оплате затрат неисправности устройства, которые не входят в объем гарантийных услуг или при истечении срока гарантии. Для этого Вам необходимо выслать устройство на адрес нашей службы сервиса.

GARANTIITUNNISTUS

Lugupeetud klient,

meie tooted läbivad range kvaliteedikontrolli. Kui käesolev seade ei peaks siiski korralikult töötama, vabandame sellepärast väga ja palume Teil pöörduda meie klienditeenindusse selle garantiitunnistuse lõpus toodud aadressil. Oleme meelsasti Teie teenistuses ka telefoni teel alltoodud teeninduse telefoninumbritel. Garantiinõuete esitamisel kehtib järgnev:

1. Täiendavat garantiid reguleerivad need garantiitingimused. See garantii ei puuduta Teie seaduslikke garantiinõudeid. Meie garantii on Teile tasuta.
2. Garantii hõlmab ainult neid puudusi, mis tulenevad materjali- või tootmisvigadest ning piirneb nende puuduste kõrvaldamise või seadme vahetamisega. Võtke palun arvesse, et meie seadmed ei ole konstrueeritud ettevõtluses, käsitööstuses ega tööstuses kasutamise otstarbel. Sellepärast garantiileping ei kehti, kui seadet kasutatakse ettevõtluses, käsitööstuses või tööstuses jt sarnastel tegevusaladel. Meie garantii puhul on hüvitamine välistatud transpordikahjustuse korral, kahjustuste korral, mis tulenevad montaažijuhendi mittejärgimisel või asjatundmatu installatsiooni tagajärjel, kasutusjuhendi mittejärgimisel (nt vale võrgupinge või vooluliigiga ühendamisel), vale või mitteotstarbeka kasutamise korral (nt seadme ülekoormus või mittelubatud tööriistade ja tarvikute kasutamine), hooldus- ja ohutusnõuete mittejärgimisel, võõrkehade (nt liiv, kivid või tolmu) seadmesse tungimisel, jõu kasutamisel või välisjõudude mõju korral (nt kahjustused mahakukkumise tagajärjel) ning kasutamisest tuleneva tavapärase kulumise korral.

Garantiinõue kaotab kehtivuse, kui seadet on juba lahti võetud.

3. Garantiiäeg on kaks aastat ning see algab seadme ostmise kuupäevaga. Garantiinõuded tuleb esitada garantiiajal kahe nädala jooksul pärast defekti tuvastamist. Garantiinõuete esitamine pärast garantiiaja kestvuse lõppu on välistatud. Seadme remont või väljavahetamine pikendab garantiiaega või antakse nõude tõttu seadmele ja võimalikele paigaldatud varuosadele uus garantiiaeg. See kehtib ka kliendi juures kohapeal teostatud teeninduse korral.
4. Garantiinõude esitamiseks saatke defektne seade saatekuludeta alltoodud aadressile. Pange kaasa ostutšeki originaal või muu kuupäevaga ostmist tõendav dokument. Sel põhjusel hoidke kassatšekk ostmist tõendava dokumendina alles! Kirjeldage meile võimalikult täpselt reklamatsiooni põhjust. Kui seadme defekt käib meie garantii alla, saate esimesel võimalusel tagasi remonditud või uue seadme.

Enesestmõistetavalt kõrvaldame hea meelega seadmel ka neid defekte, mis ei käi garantii alla või kui garantiiaeg on läbi, sel juhul tuleb Teil kulud tasuda. Selleks saatke seade meie teeninduse aadressil.

