



# Elektroheizer

D-EH 3000/1 R



Dieses Produkt ist nur für gut isolierte Räume  
oder für den gelegentlichen Gebrauch geeignet.

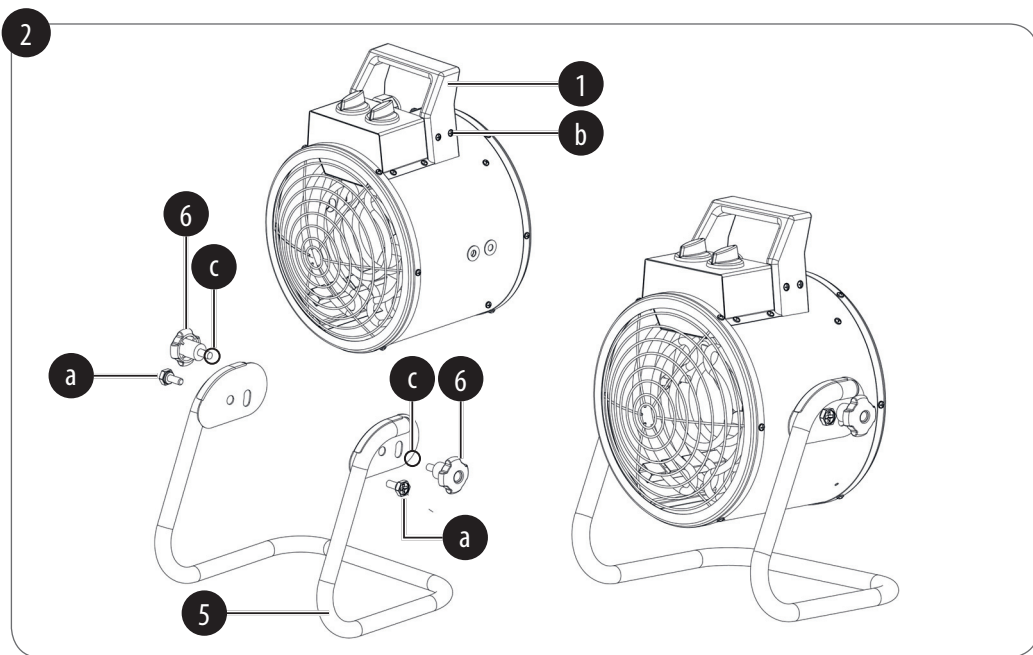
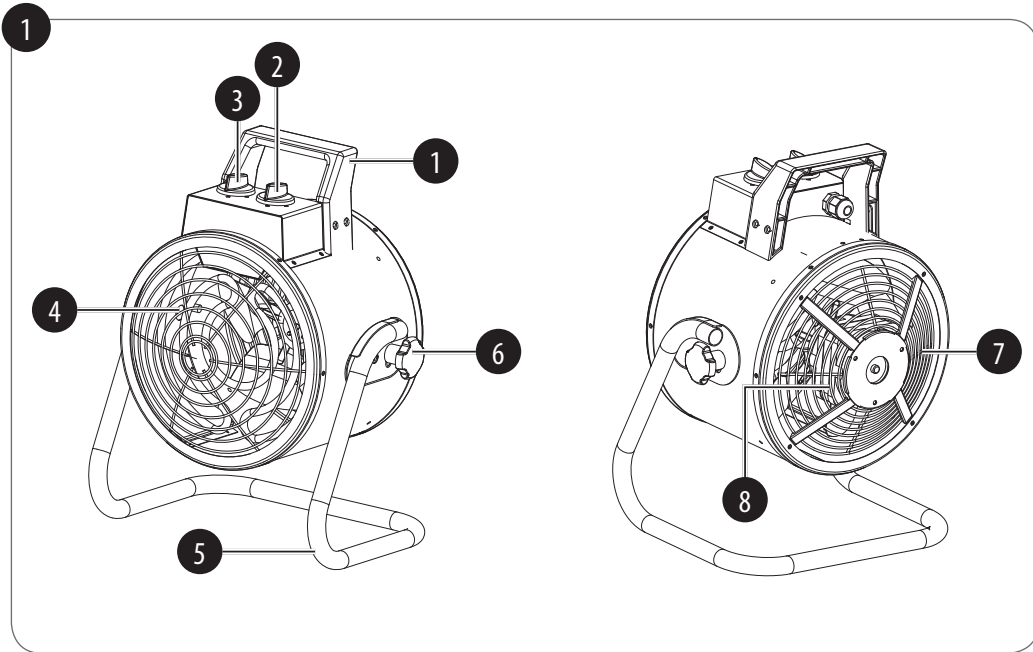
**3 Jahre**  
**HERSTELLER-**  
**GARANTIE**

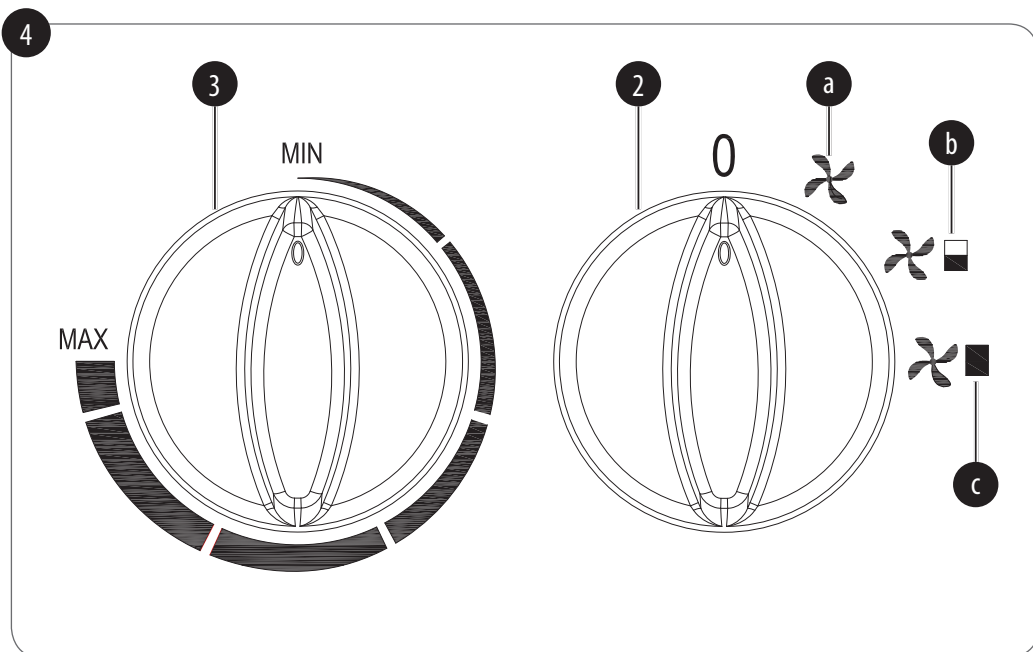
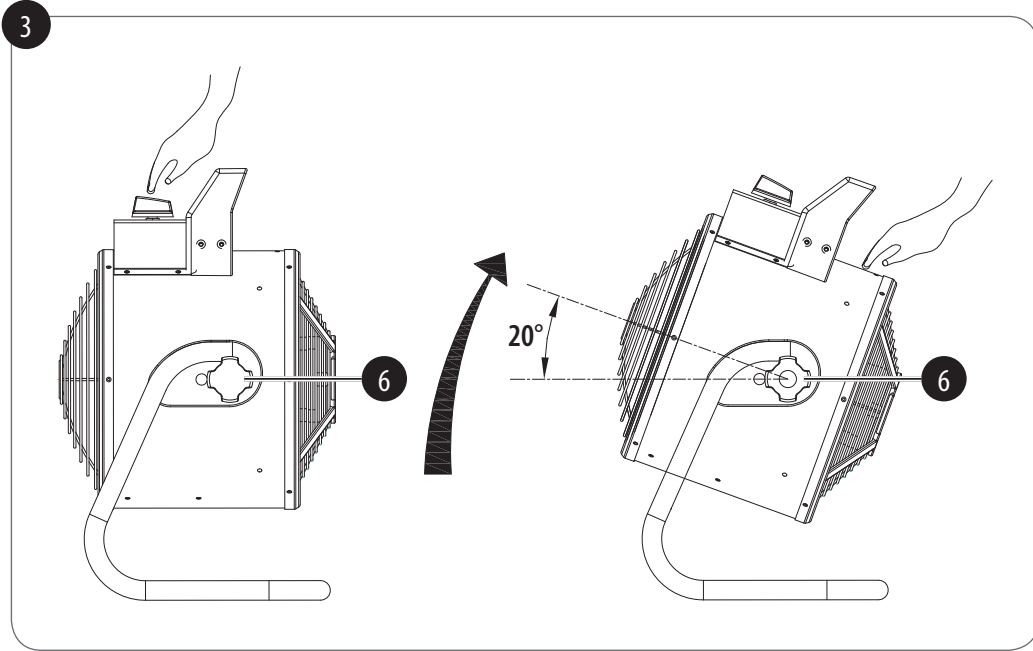
**KUNDENSERVICE**  
☎ 09951 959 2067  
💻 [www.isc-gmbh.info](http://www.isc-gmbh.info)  
ART.-NR.: 23.382.85 10/31/18

## ORIGINAL BETRIEBSANLEITUNG



EAN 29097463  
PLU 601 · 10/31/18  
EH-Nr.: 23.382.85 · I.-Nr.: 11018





5



## **Inhaltsverzeichnis**

1. Sicherheitshinweise .....	6
2. Gerätebeschreibung und Lieferumfang.....	9
3. Bestimmungsgemäße Verwendung.....	9
4. Technische Daten .....	10
5. Vor Inbetriebnahme .....	10
6. Betrieb .....	11
7. Reinigung, Wartung und Ersatzteilbestellung .....	12
8. Lagerung.....	13
9. Transport.....	13
10. Entsorgung und Wiederverwertung.....	14
11. Fehlersuchplan.....	15
12. Erforderliche Angaben zu elektrischen Einzelraumheizgeräten.....	16

### **Gefahr:**

Beim Benutzen von Geräten müssen einige Sicherheitsvorkehrungen eingehalten werden, um Verletzungen und Schäden zu verhindern. Lesen Sie diese Originalbetriebsanleitung/Sicherheitshinweise deshalb sorgfältig durch. Bewahren Sie diese gut auf, damit Ihnen die Informationen jederzeit zur Verfügung stehen. Falls Sie das Gerät an andere Personen übergeben sollten, händigen Sie diese Originalbetriebsanleitung/Sicherheitshinweise bitte mit aus. Wir übernehmen keine Haftung für Unfälle oder Schäden, die durch Nichtbeachten dieser Anleitung und der Sicherheitshinweise entstehen.

Die aktuelle Betriebsanleitung kann auch als PDF-Datei von unserer Internetseite [www.isc-gmbh.info](http://www.isc-gmbh.info) heruntergeladen werden.

## **1. Sicherheitshinweise**

### **Gefahr!**

**Lesen Sie alle Sicherheitshinweise und Anweisungen.** Versäumnisse bei der Einhaltung der Sicherheitshinweise und Anweisungen können elektrischen Schlag, Brand und/oder schwere Verletzungen verursachen.

- Überprüfen Sie, ob das Gerät in einem einwandfreien Zustand geliefert wurde. Bei eventuellen Beschädigungen Gerät nicht anschließen.
- Vor jedem Betrieb ist das Gerät insbesondere das Netzkabel auf Beschädigungen zu prüfen. Bei Beschädigungen wenden Sie sich an die ISC GmbH.
- Gerät nur in geschlossenen, trockenen Räumen verwenden.
- Gerät nie öffnen und Spannung führende Teile berühren – **Lebensgefahr!**
- Gerät niemals in Wasser tauchen – **Lebensgefahr!**
- Dieses Heizgerät nicht in unmittelbarer Nähe einer Badewanne, einer Dusche oder eines Schwimmbeckens benutzen.
- Niemals Gerät mit nassen Händen bedienen.
- Gerät so aufstellen, dass der Netzstecker jederzeit zugänglich ist.
- Ist das Gerät längere Zeit außer Betrieb, Netzstecker ziehen!
- Gerät nicht unmittelbar unter einer Wandsteckdose aufstellen.
- Gehäuse kann sich bei längerem Betrieb stark erwärmen. Das Gerät so aufstellen, dass ein zufälliges Berühren ausgeschlossen ist.
- Gerät niemals auf langflorigen Teppichen aufstellen.

- Gerät darf nicht in Räumen in denen feuergefährliche Stoffe (z.B. Lösungsmittel usw.) oder Gase verwendet oder gelagert werden betrieben werden.
- Leicht entflammbare Stoffe oder Gase vom Gerät fernhalten.
- Nicht in feuergefährdeten Räumen (z.B. Holzschuppen) betreiben.
- Heizgerät nur mit vollständig ausgerollter Netzleitung betreiben.
- Nicht geeignet zur Installation an festverlegten Elektroleitungen.
- Gerät nicht in der Tierhaltung bzw. Tieraufzucht verwenden.
- Keine Fremdkörper in Geräteöffnungen einführen – Gefahr von Stromschlag und Gerätebeschädigung.
- Kinder und Personen unter Medikamenten- oder Alkoholeinfluss sind vom Gerät fernzuhalten.
- Wartungsarbeiten und Reparaturen dürfen nur vom autorisierten Fachpersonal ausgeführt werden.
- Installieren Sie zur elektrischen Sicherheit einen Fehlerstromschutzschalter (RCD).
- Das Heizgerät nicht im Badezimmer verwenden.
- Verlegen Sie das Netzkabel so, dass man nicht über das Kabel stolpern kann.
- Netzleitung nicht über bei Betrieb heiße Geräteteile führen.
- Netzstecker nie an der Netzleitung aus der Steckdose ziehen! Gerät nie an der Netzleitung tragen oder durch Ziehen am Kabel bewegen.
- Netzleitung nie um das Gerät wickeln.
- Netzleitung nie einklemmen, über scharfe Kanten ziehen, über heiße Herdplatten oder offene Flammen legen.
- **Warnung:** Um eine Überhitzung des Heizgerätes zu vermeiden, darf das Heizgerät nicht abgedeckt werden - Brandgefahr! Beachten Sie das Symbol auf dem Gerät (Bild 5).
- **Vorsicht!** Dieses Heizgerät nicht mit einem Programmschalter, einem Zeitschalter, einem separaten Fernwirk-system oder irgendeiner anderen Einrichtung verwenden, die das Heizgerät automatisch einschaltet, da Brandgefahr besteht, wenn das Heizgerät abgedeckt oder falsch aufgestellt wird.
- Dieses Gerät kann von Kindern ab 8 Jahren und darüber sowie von Personen mit verringerten physischen, sensorischen oder mentalen Fähigkeiten oder Mangel an Erfahrung und Wissen benutzt werden, wenn sie beaufsichtigt werden oder bezüglich des sicheren

Gebrauchs des Gerätes unterwiesen wurden und die daraus resultierenden Gefahren verstehen. Kinder dürfen nicht mit dem Gerät spielen. Reinigung und Benutzer-Wartung dürfen nicht von Kindern ohne Beaufsichtigung durchgeführt werden.

- Kinder jünger als 3 Jahre sind fernzuhalten, es sein denn, sie werden ständig überwacht.
  - Kinder ab 3 Jahren und jünger als 8 Jahre dürfen das Gerät nur ein- und ausschalten, wenn sie beaufsichtigt werden oder bezüglich des sicheren Gebrauchs des Gerätes unterwiesen wurden und die daraus resultierenden Gefahren verstanden haben, vorausgesetzt, dass das Gerät in seiner normalen Gebrauchslage platziert oder installiert ist. Kinder ab 3 Jahren und jünger als 8 Jahre dürfen nicht den Stecker in die Steckdose stecken, das Gerät nicht regulieren, das Gerät nicht reinigen und/oder nicht die Wartung durch den Benutzer durchführen.
  - **Vorsicht - Einige Teile des Produktes können sehr heiß werden und Verbrennungen verursachen. Besondere Vorsicht ist geboten, wenn Kinder und schutzbedürftige Personen anwesend sind.**
- **VORSICHT:** Um eine Gefährdung durch ein unbeabsichtigtes Rücksetzen des Schutztemperaturbegrenzers zu vermeiden, darf das Gerät nicht über eine externe Schaltvorrichtung wie beispielsweise eine Zeitschaltuhr versorgt werden oder mit einem Stromkreis verbunden sein, der regelmäßig durch eine Einrichtung ein- und ausgeschaltet wird.
  - **WARNUNG:** Dieses Gerät ist nicht mit einer Einrichtung zur Regelung der Raumtemperatur ausgerüstet. Das Heizgerät darf nicht in kleinen Räumen benutzt werden, die von Personen bewohnt werden, die nicht selbstständig den Raum verlassen können, es sei denn, eine ständige Überwachung ist gewährleistet.
  - **Gefahr!** Wenn die Netzanschlussleitung dieses Gerätes beschädigt wird, muss sie durch den Hersteller oder seinen Kundendienst oder eine ähnlich qualifizierte Person ersetzt werden, um Gefährdungen zu vermeiden.



## 2. Gerätebeschreibung und Lieferumfang

### 2.1 Gerätebeschreibung (Bild 1,2)

- 1 Tragegriff
- 2 Heizleistungsschalter
- 3 Thermostatregler
- 4 Luftausblasgitter
- 5 Gestell
- 6 Justierschraube (2x)
- 7 Luftansauggitter
- 8 Ventilatormotor

- a) Befestigungsschraube (2x)
- b) Blechschraube (4x)
- c) Scheibe (2x)

### 2.2 Lieferumfang

- Öffnen Sie die Verpackung und nehmen Sie das Gerät vorsichtig aus der Verpackung.
- Entfernen Sie das Verpackungsmaterial sowie Verpackungs-/und Transportsicherungen (falls vorhanden).
- Überprüfen Sie, ob der Lieferumfang vollständig ist.
- Kontrollieren Sie das Gerät und die Zubehörteile auf Transportschäden.
- Bewahren Sie die Verpackung nach Möglichkeit bis zum Ablauf der Garantiezeit auf.

### Gefahr!

**Gerät und Verpackungsmaterial sind kein Kinderspielzeug! Kinder dürfen nicht mit Kunststoffbeuteln, Folien und Kleinteilen spielen! Es besteht Verschluckungs- und Erstickungsgefahr!**

- Elektroheizer
- Originalbetriebsanleitung

### 3. Bestimmungsgemäße Verwendung

Das Gerät kann frei im geschlossenen Raum stehend zur Raumluftwärmung verwendet werden. 1 m Mindestabstand von Wänden, brennbaren Materialien (Möbel, Gardinen usw.) zur Gehäusefront und 30 cm zu allen anderen Gehäuseflächen sind einzuhalten. Das Gerät darf nur in senkrechter Boden-Aufstellung auf einer stabilen Fläche und komplett montiert betrieben werden. Das Betreiben auf einer instabilen Fläche (z. B. Bett) ist nicht zulässig. Dieses Gerät ist nur für gut isolierte Räume oder für den gelegentlichen Gebrauch geeignet.

Das Gerät darf nur nach seiner Bestimmung und gemäß dieser Bedienungsanleitung verwendet werden. Jede weitere darüber hinausgehende Verwendung ist nicht

bestimmungsgemäß. Für daraus hervorge-  
rufene Schäden oder Verletzungen aller Art  
haftet der Benutzer/Bediener und nicht der  
Hersteller.

Bitte beachten Sie, dass unsere Geräte  
bestimmungsgemäß nur für den Privatge-  
brauch konzipiert sind und nicht für den  
gewerblichen, handwerklichen oder in-  
dustriellen Einsatz konstruiert wurden. Wir  
übernehmen keine Gewährleistung, wenn  
das Gerät in Gewerbe-, Handwerks- oder  
Industriebetrieben sowie bei gleichzuset-  
zenden Tätigkeiten eingesetzt wird.

#### 4. Technische Daten

Nennspannung/-frequenz: ..... 230 V~ 50 Hz  
Heizleistung: ..... 3000 W (1500 W/ 3000 W)  
Thermostatregler: ..... Stufenlos regelbar  
Schutzklasse: ..... I  
Schutzart: ..... IP24  
Gerätemaße ca.: ..... 32 x 30 x 35 cm

#### 5. Vor Inbetriebnahme

##### 5.1 Montage (Bild 2)

Befestigen Sie mit den Schrauben M8 x  
28mm (a) das Gehäuse beidseitig am Gestell  
(5). Anschließend stecken Sie die Justier-  
schrauben (6) durch die Scheiben (c) und  
durch die auf beiden Seiten des Gestells vor-  
handenen Langlöcher und fixieren Sie damit  
das Gehäuse.

Befestigen Sie den Tragegriff mittels der vier  
Blechschauben 3,5x10mm (b) am Gehäuse.

##### 5.2 Winkeleinstellung (Bild 3)

Durch leichtes lockern der Justierschrauben  
(6) können Sie das Gehäuse von der Hori-  
zontalen aus bis zu einem Winkel von ca. 20°  
nach oben schwenken. Schrauben Sie die  
Justierschrauben anschließend wieder fest.

##### 5.3 Aufstellen

Stellen Sie den Elektroheizer kippsicher auf  
einen stabilen, ebenen und wärmeunemp-  
findlichen Fußboden. Beachten Sie bei der  
Standortwahl die entsprechenden Punkte in  
den Sicherheitshinweisen.

## 5.4 Anschließen

**Achtung!** Vor Inbetriebnahme überprüfen, ob die vorhandene Spannung mit der angegebenen Spannung auf dem Datenschild übereinstimmt. Stecken Sie den Netzstecker in eine Steckdose.

Beachten Sie die unter Punkt 1 angeführten Sicherheitshinweise.

- Drehen Sie den Heizleistungsschalter (2) auf Umluftbetrieb (Bild 4/Pos. a). Halten Sie ein Blatt Papier im Abstand von 10 cm vor das Luftausblasgitter halten. Das Papier muss vom Luftausblasgitter weggeblasen werden.
- Bei Erstinbetriebnahme oder nach längerer Betriebspause kann es zu einer kurzzeitigen Geruchsbildung kommen. Dies ist kein Fehler.
- Durch das mit speziell gekapselten Hezelementen arbeitende Heizsystem und der hohen Luftleistung kann es vorkommen, dass die ausgeblasene Luft im Vergleich zu einem konventionellen Heizlüfter als kühler empfunden wird. Dies ist kein Gerätemangel.

## 6. Betrieb

### 6.1 Schalter für Heizleistung (Bild 4/Pos. 2)

- Aus - Stellung (0)
- Umluftbetrieb - Stellung (a)
- geringe Heizleistung (b)
- maximale Heizleistung (c)

### 6.2 Thermostatregler/Raumtemperaturregler (Bild 4/Pos. 3)

#### Hinweis:

Der Lüfter läuft sobald der Heizleistungsschalter aus der Aus-Stellung (0) herausgedreht wird. Erst wenn am Thermostat die eingestellte Raumtemperatur unterschritten wird und eine Heizleistung eingeschaltet ist, schaltet sich die Heizung automatisch ein. Der Elektro-Heizer schaltet sich automatisch ab, sobald die eingestellte Raumtemperatur erreicht wird.

Schalten Sie die gewünschte Heizleistung ein. Drehen Sie den Regler auf „Max“ bis die gewünschte Raumtemperatur erreicht ist. Anschließend den Regler zurückdrehen, bis ein deutliches Klicken zu hören ist. Der Thermostatregler schaltet das Hezelement automatisch ein und aus.

### 6.3 Überhitzungsschutz

Bei übermäßiger Erwärmung schaltet sich die Heizung des Gerätes automatisch ab. Der Lüfter ist weiter in Betrieb.

Ist dies der Fall, Gerät ausschalten, Netzstecker ziehen und einige Minuten abkühlen lassen. Nach Beseitigung der Ursache kann das Gerät wieder eingeschaltet werden. Sollte es zum wiederholten Ansprechen des Überhitzungsschutzes kommen, wenden Sie sich bitte an Ihren Kundendienst.

### 6.4 Ausschalten

Um das Gerät auszuschalten drehen Sie den Heizleistungsschalter in Aus-Stellung (0). Nach Abschalten des heißen Gerätes kann der Ventilator zur Abkühlung des Gerätes noch einige Zeit nachlaufen. Sollte der Ventilator länger als 10 Minuten nachlaufen, kann es sich aufgrund einer hohen Raumtemperatur nicht selbstständig ausschalten. In diesem Fall ist der Netzstecker zu ziehen.

### 6.5 Nach dem Gebrauch

- Schalten Sie nach dem Gebrauch das Gerät aus und ziehen Sie den Netzstecker.
- Das Gerät vor dem Wegräumen vollständig abkühlen lassen.
- Wenn das Gerät nicht in Betrieb ist den Netzstecker ziehen.

- Überprüfen Sie das Gerät auf Schäden bevor Sie es wieder benutzen.

## 7. Reinigung, Wartung und Ersatzteilbestellung

### Gefahr!

Vor Beginn von Reinigungs- und Wartungsarbeiten muss das Gerät ausgeschaltet, vom Stromnetz getrennt und abgekühlt sein.

Verwenden Sie zum Reinigen keine aggressiven chemischen Reinigungsmittel, Scheuermittel, harte Schwämme, Stahlwolle o. Ä.

### 7.1 Reinigung

- Wir empfehlen, dass Sie das Gerät direkt nach jeder Benutzung reinigen.
- Halten Sie Schutzvorrichtungen, Luftschlitze und Motorengehäuse so staub- und schmutzfrei wie möglich.
- Verunreinigungen durch Staub mit einem Staubsauger entfernen oder mit Druckluft bei niedrigem Druck ausblasen.
- Reinigen Sie das Gerät regelmäßig mit einem feuchten Tuch und etwas Schmierseife. Verwenden Sie keine Reinigungs- oder Lösungsmittel; diese könnten die Kunststoffteile des Gerätes angreifen. Achten Sie darauf, dass kein

Wasser in das Geräteinnere gelangen kann. Das Eindringen von Wasser in ein Elektrogerät erhöht das Risiko eines elektrischen Schlages.

### 7.2 Wartung

- Wartungs- und Reparaturarbeiten ausschließlich von einer autorisierten Elektrowerkstatt oder der ISC GmbH durchführen lassen.
- Die Netzleitung muss regelmäßig auf Defekte oder Beschädigungen geprüft werden. Eine beschädigte Netzleitung darf nur vom Elektrofachmann oder der ISC GmbH unter Berücksichtigung der einschlägigen Bestimmungen ausgetauscht werden.
- Im Geräteinneren befinden sich keine weiteren zu wartenden Teile.

### 7.3 Ersatzteilbestellung:

Bei der Ersatzteilbestellung sollten folgende Angaben gemacht werden;

- Typ des Gerätes
- Artikelnummer des Gerätes
- Ident-Nummer des Gerätes
- Ersatzteilnummer des erforderlichen Ersatzteils

Aktuelle Preise und Infos finden Sie unter [www.isc-gmbh.info](http://www.isc-gmbh.info)

### 8. Lagerung

Reinigen Sie das Gerät bevor Sie es einlagern.

Lagern Sie das Gerät an einem dunklen, trockenen und frostfreien sowie für Kinder unzugänglichem Ort. Die optimale Lagertemperatur liegt zwischen 5 und 30 °C. Bewahren Sie das Gerät in der Originalverpackung auf.

#### **Achtung!**

Die Garantie-Urkunde ist dem Gerät separat beigelegt.

### 9. Transport

Das Gerät nur am Tragegriff transportieren (Bild 1/Pos. 1). Beim Aufstellen vor Schlägen, Stößen und Vibrationen schützen.

## 10. Entsorgung und Wiederverwertung

Das Gerät befindet sich in einer Verpackung um Transportschäden zu verhindern. Diese Verpackung ist Rohstoff und ist somit wieder verwendbar oder kann dem Rohstoffkreislauf zurückgeführt werden. Das Gerät und dessen Zubehör bestehen aus verschiedenen Materialien, wie z.B. Metall und Kunststoffe. Defekte Geräte gehören nicht in den Hausmüll. Zur fachgerechten Entsorgung sollte das Gerät an einer geeigneten Sammelstellen abgegeben werden. Wenn Ihnen keine Sammelstelle bekannt ist, sollten Sie bei der Gemeindeverwaltung nachfragen.

## 11. Fehlersuchplan

Die folgende Tabelle zeigt Fehlersymptome auf und beschreibt wie Sie Abhilfe schaffen können, wenn Ihr Gerät einmal nicht richtig arbeitet. Wenn Sie damit das Problem nicht lokalisieren und beseitigen können, wenden Sie sich an Ihre Service-Werkstatt.

Störung	Mögliche Ursache	Behebung
Gerät heizt nicht	<ul style="list-style-type: none"><li>- Netzstecker nicht eingesteckt.</li><li>- Thermostatregler ist zu niedrig eingestellt.</li><li>- Überhitzungsschutz hat ausgelöst.</li></ul>	<ul style="list-style-type: none"><li>- Netzstecker einstecken.</li><li>- Thermostatregler im Uhrzeigersinn auf höhere Temperatur drehen.</li><li>- Abschnitt 6.3 beachten.</li></ul>
Gebläse funktioniert nicht	<ul style="list-style-type: none"><li>- Heizleistungsschalter ist ausgeschaltet.</li></ul>	<ul style="list-style-type: none"><li>- Heizleistungsschalter einschalten.</li></ul>

## 12. Erforderliche Angaben zu elektrischen Einzelraumheizgeräten gemäß V0 2015/1188

Modellkennung(en):					
Angabe	Symbol	Wert	Einheit	Angabe	Einheit
<b>Wärmeleistung</b>				<b>Nur bei elektrischen Speicher-Einzelraumgeräten: Art der Regelung der Wärmezufuhr (bitte eine Möglichkeit auswählen)</b>	
Nennwärmeleistung	$P_{nom}$	3,0	kW	manuelle Regelung der Wärmezufuhr mit integriertem Thermostat	-
Mindestwärmeleistung (Richtwert)	$P_{min}$	1,5	kW	manuelle Regelung der Wärmezufuhr mit Rückmeldung der Raum- und/oder Außentemperatur	-
Maximale kontinuierliche Wärmeleistung	$P_{max,c}$	3,0	kW	elektronische Regelung der Wärmezufuhr mit Rückmeldung der Raum- und/oder Außentemperatur	-
<b>Hilfstromverbrauch</b>				Wärmeabgabe mit Gebläseunterstützung	
Bei Nennwärmeleistung	$e_{lmax}$	0,030 (Lüftermotor)	kW	<b>Art der Wärmeleistung/Raumtemperaturkontrolle (bitte eine Möglichkeit auswählen)</b>	
Bei Mindestwärmeleistung	$e_{lmin}$	0,030 (Lüftermotor)	kW	einstufige Wärmeleistung, keine Raumtemperaturkontrolle	nein
Im Bereitschaftszustand	$e_{lB}$	0	kW	zwei oder mehr manuell einstellbare Stufen, keine Raumtemperaturkontrolle	nein
				Raumtemperaturkontrolle mit mechanischem Thermostat	ja
				mit elektronischer Raumtemperaturkontrolle	nein
				elektronische Raumtemperaturkontrolle und Tageszeitregelung	nein
				elektronische Raumtemperaturkontrolle und Wochentagsregelung	nein
				<b>Sonstige Regelungsoptionen (Mehrfachnennungen möglich)</b>	
				Raumtemperaturkontrolle mit Präsenzerkennung	nein
				Raumtemperaturkontrolle mit Erkennung offener Fenster	nein
				mit Fernbedienungsoption	nein
				mit adaptiver Regelung des Heizbeginns	nein
				mit Betriebszeitbegrenzung	nein
				mit Schwarzkugelsensor	nein
Kontaktangaben	Einhell Germany AG, Wiesenweg 22, 94405 Landau/Isar				





Nur für EU-Länder

Werfen Sie Elektrowerkzeuge nicht in den Hausmüll!

Gemäß europäischer Richtlinie 2012/19/EU über Elektro- und Elektronik-Altgeräte und Umsetzung in nationales Recht müssen verbrauchte Elektrowerkzeuge getrennt gesammelt werden und einer umweltgerechten Wiederverwertung zugeführt werden.

Recycling-Alternative zur Rücksendeaufforderung:

Der Eigentümer des Elektrogerätes ist alternativ anstelle Rücksendung zur Mitwirkung bei der sachgerechten Verwertung im Falle der Eigentumsaufgabe verpflichtet. Das Altgerät kann hierfür auch einer Rücknahmestelle überlassen werden, die eine Beseitigung im Sinne der nationalen Kreislaufwirtschafts- und Abfallgesetze durchführt. Nicht betroffen sind den Altgeräten beigefügte Zubehörteile und Hilfsmittel ohne Elektrobestandteile.

Der Nachdruck oder sonstige Vervielfältigung von Dokumentation und Begleitpapieren der Produkte, auch auszugsweise, ist nur mit ausdrücklicher Zustimmung der iSC GmbH zulässig.

Technische Änderungen vorbehalten

**Konformitätserklärung**

- D** erklärt folgende Konformität gemäß EU-Richtlinie und Normen für Artikel
- GB** explains the following conformity according to EU directives and norms for the following product
- F** déclare la conformité suivante selon la directive CE et les normes concernant l'article
- I** dichiara la seguente conformità secondo la direttiva UE e le norme per l'articolo
- NL** verklaart de volgende overeenstemming conform EU richtlijn en normen voor het product
- E** declara la siguiente conformidad a tenor de la directiva y normas de la UE para el artículo
- P** declara a seguinte conformidade, de acordo com as diretiva CE e normas para o artigo
- DK** attesterer følgende overensstemmelse i medfør af EU-direktiv samt standarder for artikel
- S** förklarar följande överensstämmelse enl. EU-direktiv och standarder för artikeln
- FIN** vakuuttaa, että tuote täyttää EU-direktiivin ja standardien vaatimukset
- EE** tõendab toote vastavust EL direktiivile ja standarditele
- CZ** vydává následující prohlášení o shodě podle směrnice EU a norem pro výrobek
- SLO** potrjuje sledečo skladnost s smernico EU in standardi za izdelek
- SK** vydáva nasledujúce prehlásenie o zhode podľa smernice EÚ a noriem pre výrobok
- H** a cikkekhez az EU-irányvonal és Normák szerint a következő konformitást jelenti ki
- PL** deklaruje zgodność wymienionego ponizej artykułu z następującymi normami na podstawie dyrektywy WE.
- BG** декларира съответното съответствие съгласно Директива на ЕС и норми за артикул
- LV** paskaidro šādu atbilstību ES direktīvai un standartiem
- LT** apibūdina šį atitikimą EU reikalavimams ir prekės normoms
- RO** declară următoarea conformitate conform directivei UE și normelor pentru articolul
- GR** δηλώνει την ακόλουθη συμμόρφωση σύμφωνα με την Οδηγία ΕΚ και τα πρότυπα για το προϊόν
- HR** potvrđuje sljedeću usklađenost prema smjernicama EU i normama za artikl
- BIH** potvrđuje sljedeću usklađenost prema smjernicama EU i normama za artikl
- RS** potvrđuje sledeću usklađenost prema smernicama EZ i normama za artikal
- RUS** следующим удостоверяется, что следующие продукты соответствуют директивам и нормам ЕС
- UKR** проголошує про зазначену нижче відповідність виробу директивам та стандартам ЄС на виріб
- MK** ja izjavува следната сообрзност согласно EУ-директивата и нормите за артикли
- TR** Ürünü ile ilgili AB direktifleri ve normları gereğince aşağıda açıklanan uygunluğu belirtir
- N** erklærer følgende samsvar i henhold til EU-direktivet og standarder for artikkel
- IS** Lýsir uppfyllingu EU-reglna og annarra staðla vöru

**Elektroheizer D-EH 3000/1 R (DURO PRO)**

- 2014/29/EU
- 2009/125/EC\_(EU)2015/1188
- 2014/35/EU
- 2006/28/EC
- 2014/30/EU
- 2014/32/EU
- 2014/53/EC
- 2014/68/EU
- (EU)2016/426  
Notified Body:
- (EU)2016/425
- 2011/65/EU
- 2006/42/EC
- Annex IV  
Notified Body:  
Notified Body No.:  
Reg. No.:
- 2000/14/EC\_2005/88/EC
- Annex V
- Annex VI  
Noise: measured  $L_{WA}$  = dB (A); guaranteed  $L_{WA}$  = dB (A)  
P = KW; L/Ø = cm  
Notified Body:
- 2012/46/EU - (EU)2016/1628  
Emission No.:

**Standard references: EN 60335-1:2012+A11:2014; EN 60335-2-30:2009+A11:2012; EN 62233:2008; EN 55014-1:2006+A1:2009+A2:2011; EN 55014-2:2015; EN 61000-3-2:2014; EN 61000-3-3:2013**

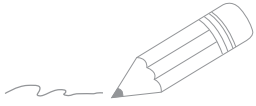
Landau/Isar, den 12.12.2018

Weichselgartner/General-Manager

Liu/Product-Management

First CE: 18  
Art.-No.: 23.382.85 I.-No.: 11018  
Subject to change without notice

Archive-File/Record: NAPR018242  
Documents registrar: Daniel Laubmeier  
Wiesenweg 22, D-94405 Landau/Isar



Two horizontal lines are positioned to the right of the pencil's tip, serving as a starting point for writing. Below these, there are 24 additional horizontal lines, evenly spaced, providing a full page of writing space.



EH 12/2018 (02)