



- Ⓧ Akku-Heißklebepistole
- Ⓧ Pistolet à thermocollage sans fil
- Ⓧ Accu-lijmpistool

D-AK 3,6/1 Li



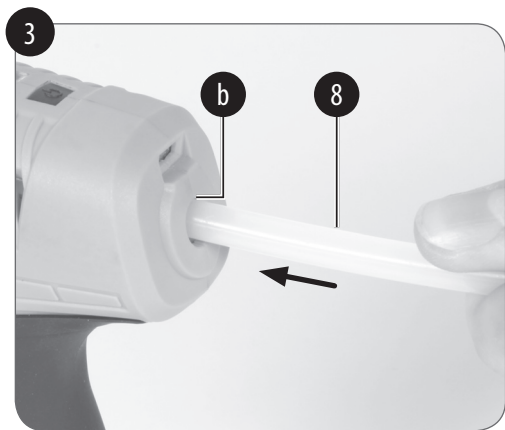
3 Jahre
Ans
Jaar
GARANTIE

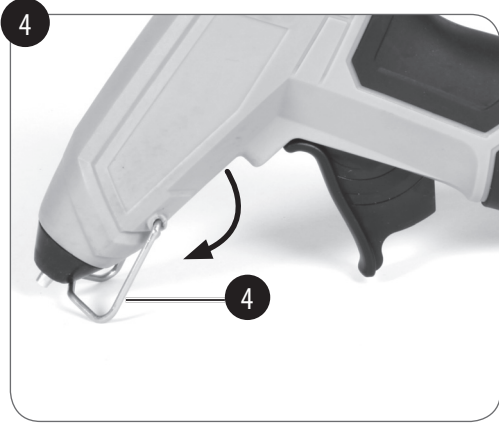
KUNDENSERVICE • SERVICE CLIENTS • KLANTENSERVICE
☎ **DE**+49 (0) 9951 959 2000 **FR**+32 (0) 78 151 084
NL+32 (0) 78 151 085
📧 service@einhell.be
ART.-NR.: 45.300.66 AA 27/18 F

Ⓧ ORIGINAL BETRIEBSANLEITUNG Ⓧ INSTRUCTIONS D'ORIGINE
Ⓧ ORIGINELE HANDLEIDING



AA 27/18 F
EH-Art.-Nr.: 45.300.66 · I.-Nr.: 11017





Inhaltsverzeichnis

1. Sicherheitshinweise	6
2. Gerätebeschreibung und Lieferumfang.....	11
3. Bestimmungsgemäße Verwendung.....	12
4. Technische Daten	12
5. Vor Inbetriebnahme	13
6. Bedienung	14
7. Reinigung, Wartung und Ersatzteilbestellung.....	15
8. Fehlersuchplan.....	16
9. Entsorgung und Wiederverwertung.....	17
10. Lagerung.....	17
11. Garantie	19



Gefahr! - Zur Verringerung des Verletzungsrisikos Bedienungsanleitung lesen



Nur für den Gebrauch in trockenen Räumen.



Schutzklasse II (Ladegerät)



Schutzklasse III (Akku-Heißklebepistole)

PIN1“+“  **PIN4**“-“

Ausgang-Stecker des Ladegeräts (Gleichstrom): „PIN4“ ist negativ und „PIN1“ ist positiv gepolt.

Gefahr:

Beim Benutzen von Geräten müssen einige Sicherheitsvorkehrungen eingehalten werden, um Verletzungen und Schäden zu verhindern. Lesen Sie diese Originalbetriebsanleitung/Sicherheitshinweise deshalb sorgfältig durch. Bewahren Sie diese gut auf, damit Ihnen die Informationen jederzeit zur Verfügung stehen. Falls Sie das Gerät an andere Personen übergeben sollten, händigen Sie diese Originalbetriebsanleitung/Sicherheitshinweise bitte mit aus. Wir übernehmen keine Haftung für Unfälle oder Schäden, die durch Nichtbeachten dieser Anleitung und der Sicherheitshinweise entstehen.

Diese Betriebsanleitung kann auch als PDF-Datei von unserer Internetseite www.isc-gmbh.info heruntergeladen werden.

1. Sicherheitshinweise

- Dieses Gerät kann von Kindern ab 8 Jahren und darüber sowie von Personen mit verringerten physischen, sensorischen oder mentalen Fähigkeiten oder Mangel an Erfahrung und Wissen benutzt werden, wenn sie beaufsichtigt werden oder bezüglich des sicheren Gebrauchs des Gerätes unterwiesen

wurden und die daraus resultierenden Gefahren verstehen.

- Kinder dürfen nicht mit dem Gerät spielen.
- Reinigung und Benutzer-Wartung dürfen nicht durch Kinder ohne Beaufsichtigung durchgeführt werden.
- Schalten Sie das Gerät aus und lassen es abkühlen vor Reinigung, Instandhaltung, Lagerung und Transport.
- Schützen Sie elektrische Teile gegen Feuchtigkeit. Tauchen Sie diese während des Reinigens oder des Betriebs nie in Wasser oder andere Flüssigkeiten, um einen elektrischen Schlag zu vermeiden. Halten Sie das Gerät nie unter fließendes Wasser.
- Seien Sie vorsichtig während der Reinigung und Wartung, beachten Sie die Anweisungen im Kapitel „Reinigung, Wartung und Ersatzteilbestellung“.
- Laden Sie den Akku der Klebepistole nur mit dem mitgelieferten Ladegerät.

VORSICHT: Um eine Gefährdung durch ein unbeabsichtigtes Rücksetzen des Schutztemperaturbegrenzers zu vermeiden, darf das Gerät nicht über eine externe Schaltungsvorrichtung wie beispielsweise eine Zeitschaltuhr versorgt werden oder mit einem Stromkreis verbunden sein, der regelmäßig

durch eine Einrichtung ein- und ausgeschaltet wird.

Trotz aller Sicherheitsvorkehrungen ist beim Umgang mit Akkus stets Umsicht erforderlich. Für den sicheren Betrieb sind folgende Punkte zwingend zu beachten.

Der sichere Betrieb ist nur mit ungeschädigten Zellen gewährleistet! Eine falsche Handhabung führt zu Zellschäden.

Achtung!

Wenn die Anschlussleitung beschädigt wird, muss diese durch eine besondere Anschlussleitung ersetzt werden, die beim Hersteller oder seinem Kundendienst erhältlich ist.

Hinweise zum Akku

1. Der Akku des Akkugerätes ist im Lieferzustand nicht geladen. Vor der ersten Inbetriebnahme muss deshalb der Akku aufgeladen werden.
2. Für eine optimale Akkuleistung vermeiden Sie tiefe Entladungszyklen! Laden Sie Ihren Akku häufig.
3. Lagern Sie Ihre Akku-Heißklebepistole kühl, am besten bei 15 °C, und zumindest 40% geladen.
4. Lithium-Ionen Akkus unterliegen einer natürlichen Alterung. Spätestens wenn die Leistungsfähigkeit des Akkus nur

mehr 80% des Neuzustandes entspricht, muss der Akku ersetzt werden! Geschwächte Zellen in einem gealterten Akku sind den hohen Leistungsanforderungen nicht mehr gewachsen und stellen so ein Sicherheitsrisiko dar.

5. Verbrauchte Akkugeräte nicht ins offene Feuer werfen. Explosionsgefahr!
6. Akkugerät nicht anzünden oder Verbrennung aussetzen.
7. **Akkus nicht Tiefenentladen!** Tiefenentladung schädigt die Akkuzellen. Die häufigste Ursache für die Tiefentladung von Akkupacks ist lange Lagerung bzw. Nichtnutzung teilentladener Akkus. Beenden Sie den Arbeitsvorgang sobald die Leistung merklich nachlässt. Lagern Sie die Akku-Heißklebepistole erst nach vollständiger Aufladung.
8. **Akkus bzw. Gerät vor Überlastung schützen!** Überlastung führt rasch zur Überhitzung und Zellschädigung im Innern des Akkugehäuses, ohne dass die Überhitzung äußerlich zu Tage tritt.
9. **Vermeiden Sie Beschädigungen und Stöße!** Ersetzen Sie die Akku-Heißklebepistole, die Ihnen aus über einem Meter heruntergefallen ist oder die heftigen Stößen ausgesetzt war unverzüglich, auch wenn das Gehäuse des

Geräts unbeschädigt erscheint. Die Akkuzellen im Inneren können ernsthaft beschädigt sein. Beachten Sie hierzu auch die Entsorgungshinweise.

10. Bei Überlastung und Überhitzung schaltet die integrierte Schutzabschaltung das Gerät aus Sicherheitsgründen ab.
Achtung! Betätigen Sie den Ein-/ Aus- schalter nicht mehr, wenn die Schutz- abschaltung das Gerät abgeschaltet hat. Dies kann zu Schäden am Akku führen.
11. Der Einsatz von anderen Akkus kann zu Verletzungen; Explosion und Brandge- fahr führen.

Hinweise zum Ladegerät und Ladevor- gang

1. Beachten Sie die angegebenen Daten auf dem Typenschild des Ladegeräts. Schließen Sie das Ladegerät nur an die auf dem Typenschild angegebene Netz- spannung an.
2. Schützen Sie das Ladegerät und das La- dekabel vor Beschädigung und scharfen Kanten. Beschädigte Kabel sind unver- züglich durch einen Elektrofachmann auszutauschen.
3. Ladegerät und Akkugerät vor Kindern schützen.
4. Keine beschädigten Ladegeräte ver- wenden.
5. Verwenden Sie das mitgelieferte La- degerät nicht zum Laden von anderen Akkugeräten.
6. Bei starker Beanspruchung erwärmt sich der Akku. Lassen Sie das Gerät vor Beginn des Ladevorgangs auf Raum- temperatur abkühlen.
7. **Akkus nicht Überladen!** Beachten Sie die maximalen Ladezeiten. Diese Lade- zeiten gelten nur für entladene Akkus. Mehrfaches Anschließen eines gelade- nen oder teilgeladenen Gerätes führt zum Überladen und zur Zellschädigung. Gerät nicht mehrere Tage am Ladegerät stecken lassen.
8. **Benutzen und Laden Sie nie Akkus, von denen Sie vermuten, dass die letzte Aufladung des Akkus länger als 12 Monate zurück liegt.** Die Wahr- scheinlichkeit ist hoch, dass der Akku bereits gefährlich geschädigt ist (Tie- fenentladung).
9. Laden bei einer Temperatur von unter 10 °C führt zur chemischen Schädigung der Zelle und kann zu Brand führen.
10. Verwenden Sie keine Geräte, die sich während des Ladens erwärmt haben, da die Akkuzellen gefährlich geschädigt sein könnten.
11. Verwenden Sie keine Geräte mehr, die sich während des Ladens aufgewölbt

oder verformt haben, oder welche ungewöhnliche Symptome zeigten (Ausgasen, Zischen, Knacken, ...)

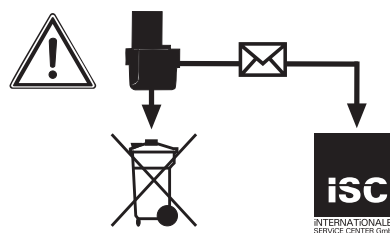
12. Entladen Sie den Akku nicht vollständig (empfohlene Endladetiefe max. 80%). Vollentladung führt zur vorzeitigen Alterung der Akkuzellen.
13. Batterien niemals unbeaufsichtigt laden!

Schutz vor Umwelteinflüssen

1. Tragen Sie geeignete Arbeitskleidung. Schutzbrille tragen.
2. **Schützen Sie Ihr Akkugerät und das Ladegerät vor Feuchtigkeit und Regen.** Feuchtigkeit und Regen können zu gefährlichen Zellschädigungen führen.
3. Das Akkugerät und das Ladegerät nicht im Bereich von Dämpfen und brennbaren Flüssigkeiten verwenden.
4. Ladegerät und Akkugeräte nur im trockenem Zustand und einer Umgebungstemperatur von 10-40 °C verwenden.
5. Bewahren Sie das Gerät nicht an Orten auf, die eine Temperatur von über 40 °C erreichen können, insb. nicht in einem in der Sonne geparkten Kfz.
6. **Akkus vor Überhitzung schützen!** Überlastung, Überladung oder Sonneneinstrahlung führt zur Überhitzung und zur Zellschädigung. Laden oder arbei-

ten Sie keinesfalls mit Akkus, welche überhitzt wurden – ersetzen Sie diese unverzüglich.

7. **Lagerung von Akkus, Ladegeräten und Akkugerät.** Lagern Sie das Ladegerät und Ihr Akkugerät nur in trockenen Räumen mit einer Umgebungstemperatur von 10-40 °C. Vor Luftfeuchtigkeit und direkter Sonneneinstrahlung schützen! Akkus nur in geladenem Zustand lagern (mind. 40% geladen).
8. Verhindern Sie, dass der Lithium-Ionen Akku gefriert. Akkus, welche länger als 60 Minuten unter 0 °C gelagert wurden, sind zu entsorgen.
9. Vorsicht beim Umgang mit Akkus in Bezug auf elektrostatische Ladung: elektrostatische Entladungen führen zu Schäden an der Schutzelektronik und den Akku-Zellen! Vermeiden Sie daher elektrostatische Aufladung.



Warnung!
Akku nicht aus dem Gerät nehmen.

Akkumulatoren und akkugetriebene Elektrogeräte beinhalten umweltgefährdende Materialien. Akku- Geräte nicht in den Hausmüll geben. Nach dem Defekt oder Verschleiß das Gerät an die iSC GmbH, Eschenstraße 6 in D-94405 Landau einsenden, oder, falls untrennbar verbunden, das Akku-Gerät einsenden. Nur dort wird vom Hersteller eine fachgerechte Entsorgung gewährleistet.

Beachten Sie beim Versand oder Entsorgung von Akkus bzw. Akkugerät, dass diese einzeln in Kunststoffbeutel verpackt werden um Kurzschlüsse oder Brand zu vermeiden!

Sicherheitshinweise für Akku-Heißklebepistole

- Beachten Sie die angegebenen Daten auf dem Typenschild des Gerätes.
- Führen Sie vor jeder Benutzung eine Sichtprüfung des Gerätes durch. Benützen Sie das Gerät nicht, wenn Sicherheitsvorrichtungen und/ oder die Düse beschädigt ist. Setzen Sie nie Sicherheitsvorrichtungen außer Kraft.
- Schließen Sie die Heißklebepistole nur an eine gut zugängliche Steckdose an, damit Sie sie bei einem Störfall schnell vom Stromnetz trennen können.
- Achten Sie darauf, dass sich keine anderen Personen (insbesondere Kinder) und Tiere in der Nähe des Arbeitsbereiches befinden.
- Tragen Sie bei der Arbeit eine Schutzbrille, Handschuhe und weitere schützende Kleidung.
- Lassen Sie das Gerät nie unbeaufsichtigt am Arbeitsplatz liegen. Sollten Sie die Arbeit unterbrechen, lagern Sie bitte das Gerät an einem sicheren Ort.
- Sollten Sie Ihre Arbeit unterbrechen, um sich zu einem anderen Arbeitsbereich zu begeben, schalten Sie das Gerät, während Sie sich dorthin begeben, unbedingt ab.
- Verwenden Sie das Gerät nur in Innenräumen.
- Benützen Sie das Gerät nie in feuchter, nasser Umgebung.
- Die heiße Düse und der Klebstoff können Verbrennungen verursachen. Vermeiden Sie bei und unmittelbar nach der Verwendung direkten Haut- und Augenkontakt mit Düse und Klebstoff. Falls Sie sich verbrennen oder heißen Klebstoff in die Augen bekommen sollten, halten Sie die betroffene Stelle sofort für mindestens 15 Minuten unter kaltes Wasser. Versuchen Sie nicht, den geschmolzenen Klebstoff zu entfernen,

sondern suchen Sie ärztliche Hilfe auf. Bedecken Sie verbrannte Haut mit einem sauberen Pflaster oder einem sauberen Verband.

- Leicht entflammbare und entzündliche Werkstoffe und Gegenstände aus dem Bereich der heißen Düse nehmen.
- Die Akku-Heißklebepistole während der Aufheizzeit und des Betriebs auf einer nicht entflammbaren Unterlage abstellen.
- Gefährdung durch gesundheitsschädliche Dämpfe: Das Einatmen der durch das Erhitzen des Klebers entstehenden Dämpfe kann die Gesundheit gefährden. Den Kopf nicht in den Dampf halten. Einrichtungen in offenen Bereichen verwenden. Entlüftung zum Entfernen des Dampfes verwenden.
- Öffnen Sie das Gehäuse nicht, sondern überlassen Sie die Reparatur Fachkräften. Wenden Sie sich dazu an eine Fachwerkstatt oder an die auf der Garantiekarte angegebene Serviceadresse. Bei eigenständig durchgeführten Reparaturen, unsachgemäßem Anschluss oder falschem Gebrauch sind Haftungs- und Garantieansprüche ausgeschlossen.

2. Gerätebeschreibung und Lieferumfang

2.1 Gerätebeschreibung (Bild 1-4)

1. LED-Anzeige
2. Ein-/Ausschalter
3. Abzughebel
4. Stellbügel
5. Düse
6. Ladegerät
7. Ladekabel
8. Klebepatrone

2.2 Lieferumfang

- Öffnen Sie die Verpackung und nehmen Sie das Gerät vorsichtig aus der Verpackung.
- Entfernen Sie das Verpackungsmaterial sowie Verpackungs-/und Transportsicherungen (falls vorhanden).
- Überprüfen Sie, ob der Lieferumfang vollständig ist.
- Kontrollieren Sie das Gerät und die Zubehörteile auf Transportschäden.
- Bewahren Sie die Verpackung nach Möglichkeit bis zum Ablauf der Garantiezeit auf.

WARNUNG!

Gerät und Verpackungsmaterial sind kein Kinderspielzeug! Kinder dürfen nicht mit Kunststoffbeuteln, Folien und Kleinteilen spielen! Es besteht Verschluckungs- und Erstickungsgefahr!

- Akku-Heißklebepistole
- Ladegerät
- 15x Klebpatrone
- Originalbetriebsanleitung

3. Bestimmungsgemäße Verwendung

Mit der Akku-Heißklebepistole können Sie folgende Materialien verkleben: Holz, Kunststoff, Textilien, Karton, Keramik, Leder, usw.

Das Gerät darf nur nach ihrer Bestimmung verwendet werden. Jede weitere darüber hinausgehende Verwendung ist nicht bestimmungsgemäß. Für daraus hervorge-rufene Schäden oder Verletzungen aller Art haftet der Benutzer/Bediener und nicht der Hersteller.

Bitte beachten Sie, dass unsere Geräte bestimmungsgemäß nicht für den gewerblichen, handwerklichen oder industriellen Einsatz konstruiert wurden. Wir übernehmen keine Gewährleistung, wenn das Gerät in Gewerbe-, Handwerks- oder Industriebetrieben sowie bei gleichzusetzenden Tätigkeiten eingesetzt wird.

4. Technische Daten

Heißklebepistole D-AK 3,6/1 Li

Spannungsversorgung: 3,6 V DC
Nennleistung: 12 W
Aufheizzeit: ca. 30 s
Schmelztemperatur: ca. 160 °C
Klebestift Ø: 7 mm
Kapazität des Akkus: 1,5 Ah
Akkutyp: Li-Ion
Anzahl der Zellen: 1
Gewicht: 0,22 kg

Ladegerät LG D-AK 3,6/1 Li

Ausgangsspannung: 5,5 V DC
Ausgangsstrom: 600 mA
Eingangsspannung/
-frequenz: 100-240V~ / 50-60 Hz
Eingangsstrom: 0,3 A
Ladezeit: 3-5 Std.

5. Vor Inbetriebnahme

Gefahr!

Laden Sie das Gerät nur mit dem mitgelieferten Ladegerät.

Stellen Sie das Gerät immer auf einer nicht brennbaren Unterlage ab!

5.1 Laden des Akkus (Bild 2)

Der Akku ist gegen Tiefentladung geschützt. Eine integrierte Schutzschaltung schaltet das Gerät automatisch aus, wenn der Akku entladen ist.

Hinweis! Betätigen Sie den Ein-/Aus schalter nicht mehr, wenn die Schutzschaltung das Gerät abgeschaltet hat. Dies kann zu Schäden am Akku führen.

Vergleichen Sie, ob die auf dem Typenschild angegebene Netzspannung mit der vorhandenen Netzspannung übereinstimmt. Verbinden Sie das Ladekabel (7) mit dem Ladegerät (6). Stecken Sie das Ladegerät (6) in die Steckdose und verbinden Sie das Ladekabel (7) mit dem Ladeanschluss (a). Der Ladevorgang beginnt sobald das Ladekabel mit dem Ladeadapter verbunden ist. Die LED (1a) leuchtet rot und signalisiert, dass der Akku geladen wird. Nach erfolgter Ladung wechselt die LED (1b) auf grün.

Sollte die LED (1a) rot blinken, so ist die Temperatur unter bzw. überschritten. Bewahren Sie das Gerät einen Tag bei Raumtemperatur auf und versuchen Sie es erneut.

Sollten während des Ladens keine LED's leuchten oder blinken, so ist der Akku defekt. Ein defekter Akku darf nicht mehr verwendet werden.

Hinweis! Während des Ladevorgangs kann sich der Handgriff etwas erwärmen, dies ist jedoch normal.

Sollte das Laden des Akkus nicht möglich sein, überprüfen Sie bitte

- ob an der Steckdose die Netzspannung vorhanden ist
- ob ein einwandfreier Kontakt an den Ladekontakten des Ladegerätes vorhanden ist.

Sollte das Laden des Akkus immer noch nicht möglich sein, bitten wir Sie,

- das Ladegerät (inkl. Kabel)
- und die Akku-Heißklebepistole an unseren Kundendienst zu senden.

Entfernen Sie das Ladegerät bei Nichtgebrauch, bzw. nach der vollständigen Ladung des Akkus aus der Steckdose.

5.2 Einsetzen der Klebepatrone (Bild 3)
Schieben Sie die Klebepatrone (8) bis zum Anschlag in die Öffnung (b).

6. Bedienung

Achtung:

Gerät lässt sich nur verwenden, wenn das Ladegerät abgesteckt ist!

6.1 Betrieb (Bild 2)

- Prüfen Sie ob eine Klebepatrone eingesetzt ist (siehe Punkt 5.2).
- Drücken Sie für ca. 3s den Ein-/Ausschalter (2).
- Die LED (1a) leuchtet rot und signalisiert den Aufheizvorgang.
- Nach ca. 30s ist dieser Vorgang beendet und die LED (1b) leuchtet grün.
- Das Gerät ist nun einsatzbereit.
- Um das Gerät wieder auszuschalten, drücken sie einmal kurz auf den Ein-/Ausschalter.

Warnung!

Legen Sie das in Betrieb genommene Gerät niemals hin.

Stellen Sie es bei Arbeitsunterbrechungen oder Beendigung der Verklebung immer auf dem Stellbügel (4) wie in Bild 4 gezeigt ab. Achten Sie darauf, dass kein eventuell

nachtropfender Restklebstoff die Unterlage beschädigen kann.

Schalten Sie das Gerät aus und lassen Sie es vollständig abkühlen bevor Sie es wegpacken.

6.2 Arbeiten mit der Akku-Heißklebepistole

Hinweis:

- Die zu verklebenden Materialien sollten trocken, staub- und fettfrei sein.
- Wenn möglich rauhen Sie glatte Oberflächen zuvor an. Das begünstigt die Haftung des Klebers auf dem Werkstück.
- Durch Drücken des Abzughebels (4), nach der Aufwärmzeit, können Sie nun den Klebstoff aufbringen.
- Pressen Sie beide Flächen sofort aufeinander und drücken Sie sie an.
- Die Abbindezeit beträgt ca. 30 Sekunden.
- Um die Akku-Heißklebepistole sicher abzustellen, verwenden Sie den Stellbügel (Bild 4/Pos. 4).

Hinweis:

Sobald die alte Klebepatrone zu kurz ist wird diese nicht mehr nach vorne gedrückt, in diesem Fall muss eine neue Klebepatrone nachgeführt werden.

Bei Nichtbenutzung schaltet sich das Gerät nach ca. 5 Min. selbstständig aus.

Hinweis!

Klebstoffflecken auf Textilien lassen sich nicht mehr entfernen.

6.3 LED-Anzeige (Bild 2/Pos. 1)

Die Anzeige (1) zeigt Ihnen den Ladezustand während des Ladens (siehe Punkt 5.1), die Aufheizzeit und die Bereitschaft des Gerätes an (siehe Punkt 6.1). Blinkt während des Betriebs die rote LED (1a), so ist der Akku leer. Laden Sie ihn wieder auf.

7. Reinigung, Wartung und Ersatzteilbestellung

Gefahr!

Achten Sie darauf, dass das Gerät vor der Reinigung ausgeschaltet ist!

Ziehen Sie vor allen Reinigungsarbeiten den Netzstecker.

Warnung!

Lassen Sie das Gerät abkühlen, bevor Sie es reinigen.

7.1 Reinigung

- Halten Sie Schutzvorrichtungen, Luftschlitze und Motorengehäuse so staub- und schmutzfrei wie möglich. Reiben

Sie das Gerät mit einem sauberen Tuch ab oder blasen Sie es mit Druckluft bei niedrigem Druck aus.

- Wir empfehlen, dass Sie das Gerät direkt nach jeder Benutzung reinigen.
- Reinigen Sie das Gerät regelmäßig mit einem feuchten Tuch und etwas Schmierseife. Verwenden Sie keine Reinigungs- oder Lösungsmittel; diese könnten die Kunststoffteile des Gerätes angreifen. Achten Sie darauf, dass kein Wasser in das Geräteinnere gelangen kann. Das Eindringen von Wasser in ein Elektrogerät erhöht das Risiko eines elektrischen Schlages.

7.2 Wartung

Im Geräteinneren befinden sich keine weiteren zu wartenden Teile.

7.3 Ersatzteilbestellung:

Bei der Ersatzteilbestellung sollten folgende Angaben gemacht werden:

- Typ des Gerätes
- Artikelnummer des Gerätes
- Ident-Nummer des Gerätes
- Ersatzteilnummer des erforderlichen Ersatzteils

Aktuelle Preise und Infos finden Sie unter www.isc-gmbh.info

8. Fehlersuchplan

Fehler	Lösung
Gerät lässt sich nicht einschalten.	<ul style="list-style-type: none">- Akku ist leer, laden Sie das Gerät auf.- Ladegerät ist am Gerät angesteckt, bitte entfernen.
Es tritt kein Klebstoff mehr aus	Klebpatrone nachfüllen

9. Entsorgung und Wiederverwertung

Das Gerät befindet sich in einer Verpackung um Transportschäden zu verhindern. Diese Verpackung ist Rohstoff und ist somit wieder verwendbar oder kann dem Rohstoffkreislauf zurückgeführt werden. Das Gerät und dessen Zubehör bestehen aus verschiedenen Materialien, wie z.B. Metall und Kunststoffe. Defekte Geräte gehören nicht in den Hausmüll. Zur fachgerechten Entsorgung sollte das Gerät an einer geeigneten Sammelstellen abgegeben werden. Wenn Ihnen keine Sammelstelle bekannt ist, sollten Sie bei der Gemeindeverwaltung nachfragen. Vor dem Entsorgen muss der Akku vollständig entladen werden.

10. Lagerung

Lagern Sie das Gerät und dessen Zubehör an einem dunklen, trockenen und frostfreien Ort. Die optimale Lagertemperatur liegt zwischen 10 und 40°C. Bewahren Sie das Elektrowerkzeug in der Originalverpackung auf.

Das Gerät bitte vor dem Einlagern reinigen. Das Gerät sollte zudem unzugänglich für Kinder aufbewahrt werden.



Nur für EU-Länder

Werfen Sie Elektrowerkzeuge nicht in den Hausmüll!

Gemäß europäischer Richtlinie 2012/19/EU über Elektro- und Elektronik-Altgeräte und Umsetzung in nationales Recht müssen verbrauchte Elektrowerkzeuge getrennt gesammelt werden und einer umweltgerechten Wiederverwertung zugeführt werden.

Recycling-Alternative zur Rücksendeaufforderung:

Der Eigentümer des Elektrogerätes ist alternativ anstelle Rücksendung zur Mitwirkung bei der sachgerechten Verwertung im Falle der Eigentumsaufgabe verpflichtet. Das Altgerät kann hierfür auch einer Rücknahmestelle überlassen werden, die eine Beseitigung im Sinne der nationalen Kreislaufwirtschafts- und Abfallgesetze durchführt. Nicht betroffen sind den Altgeräten beigefügte Zubehörteile und Hilfsmittel ohne Elektrobestandteile.

Der Nachdruck oder sonstige Vervielfältigung von Dokumentation und Begleitpapieren der Produkte, auch auszugsweise, ist nur mit ausdrücklicher Zustimmung der iSC GmbH zulässig.

Technische Änderungen vorbehalten

Diese Sendung enthält Lithium-Ionen-Batterien.

Gemäß Sondervorschrift 188 unterliegt diese Sendung nicht den Vorschriften des ADR. Sorgsam behandeln. Entzündungsgefahr bei Beschädigung des Versandstücks. Bei Beschädigung des Versandstücks: Kontrolle und erforderlichenfalls erneutes Verpacken.

Für zusätzliche Informationen rufen Sie bitte: 0049 1807 10 20 20 66 (Festnetzpreis: 14 ct/min, Mobilfunkpreise maximal: 42 ct/min) Außerhalb Deutschlands fallen stattdessen Gebühren für ein reguläres Gespräch ins dt. Festnetz an.

11. Garantie

Wir gewähren Ihnen Garantie gemäß nachstehenden Bedingungen. Die Garantiezeit beträgt drei Jahre und beginnt am Tag des Kaufs. Bitte bewahren Sie den Kassenbon als Nachweis für den Kauf auf. Innerhalb der Garantiezeit beseitigen wir alle Funktionsfehler am Gerät, die nachweisbar auf mangelhafte Ausführung oder Materialfehler zurückzuführen sind. Die dazu benötigten Ersatzteile und die anfallende Arbeitszeit werden nicht berechnet.

Während der Garantiezeit haben Sie die Möglichkeit sich mit dem Servicebüro in Verbindung zu setzen, um eine kostenlose Abholung zu generieren.

Nach Ablauf der Garantiezeit besteht die Möglichkeit sich mit dem Servicebüro in Verbindung zu setzen, um eine kostengünstige Reparatur/Austausch zu vereinbaren.

**Nach Ablauf der Garantiezeit anfallende Reparaturen sind kostenpflichtig.
Ihre gesetzlichen Rechte werden durch diese Garantie nicht eingeschränkt.**

Ausschluss:

Die Garantie bezieht sich nicht auf natürliche Abnutzung oder Transportschäden, ferner nicht auf Schäden, die infolge Nichtbeachtung der Montageanleitung und nicht normgemäßer Installation entstanden sind. Der Hersteller haftet nicht für indirekte Folge- und Vermögensschäden.

Durch die Instandsetzung wird die Garantiezeit nicht erneuert oder verlängert. Bei Garantieanspruch, Störungen oder Ersatzteilbedarf wenden Sie sich bitte an:

ISC (International Service Center)
Eschenstrasse 6
94405 Landau/Isar, Duitland
Tel. Deutschsprachig: +49 (0)9951 959 2000
Tel. Nederlandstalig: +32 (0)78 151 085
Tel. Francophone: +32 (0) 78 151 084
MAIL: service@einhell.be

Sommaire

1. Consignes de sécurité.....	22
2. Description de l'appareil et contenu de la livraison	27
3. Utilisation conforme à l'affectation	28
4. Caractéristiques techniques	29
5. Avant la mise en service	29
6. Commande	30
7. Nettoyage, maintenance et commande de pièces de rechange.....	32
8. Plan de recherche des erreurs.....	33
9. Mise au rebut et recyclage	34
10. Stockage	34
11. Garantie	36



Danger ! - Pour réduire le risque de blessure, lisez le mode d'emploi



À utiliser uniquement dans des endroits secs.



Catégorie de protection II (chargeur)



Catégorie de protection III (pistolet à thermocollage sans fil)

PIN1“+”“  **PIN4**“-”“

Fiche de contact de sortie du chargeur (courant continu) : « PIN4 » est le pôle négatif et « PIN1 » est le pôle positif.

Danger :

Lors de l'utilisation d'appareils, il faut respecter certaines mesures de sécurité afin d'éviter des blessures et dommages. Veuillez donc lire attentivement ce mode d'emploi d'origine/ces consignes de sécurité. Conservez-les bien de façon à pouvoir disposer à tout moment de ces informations. Si l'appareil doit être remis à d'autres personnes, veillez à leur remettre aussi ce mode d'emploi d'origine/ces consignes de sécurité. Nous déclinons toute responsabilité pour les accidents et dommages dus au non-respect de ce mode d'emploi et des consignes de sécurité.

Ce mode d'emploi peut être également téléchargé sous format PDF sur notre page internet www.iscgbh.info.

1. Consignes de sécurité

- Cet appareil peut être utilisé par les enfants à partir de 8 ans et les personnes avec des capacités physiques, sensorielles ou intellectuelles diminuées ou en manque d'expérience et de connaissances à condition qu'ils soient surveillés ou aient reçu les instructions relatives à l'utilisation sûre de l'appareil et qu'ils comprennent les risques résultant de cette utilisation.

tant de cette utilisation.

- Les enfants n'ont pas le droit de jouer avec l'appareil.
- Les enfants ne doivent pas effectuer le nettoyage et la maintenance de l'utilisateur sans surveillance.
- Éteignez l'appareil et laissez-le refroidir avant le nettoyage, la maintenance, le stockage et le transport.
- Protégez les pièces électriques contre toute humidité. Ne plongez-les jamais dans l'eau ni dans d'autres fluides pendant le nettoyage ou le fonctionnement pour éviter une décharge électrique. Ne tenez jamais l'appareil sous l'eau courante.
- Soyez prudent pendant le nettoyage et la maintenance, veuillez respecter les instructions du chapitre « Nettoyage, maintenance et commande de pièces de rechange ».
- Chargez l'accumulateur du pistolet à colle uniquement avec le chargeur fourni.

ATTENTION : Afin d'éviter un risque dû à une remise à zéro involontaire du limiteur de température de protection, l'appareil ne doit pas être alimenté par un dispositif de commutation externe comme par exemple une minuterie ou être raccordé à un circuit

électrique qui est allumé et éteint régulièrement par un dispositif.

Malgré toutes les mesures préventives de sécurité, il est nécessaire de toujours manipuler les accumulateurs avec précaution. Pour une utilisation en toute sécurité, il faut respecter obligatoirement les points suivants.

Une utilisation en toute sécurité est seulement garantie lorsque les piles sont en bon état ! Une mauvaise utilisation entraîne une détérioration des piles.

Attention !

Si le câble d'alimentation est endommagé, il devra être remplacé par un câble spécial, disponible auprès du fabricant ou de son service après-vente.

Remarques concernant l'accumulateur

1. L'accumulateur de l'appareil sans fil n'est pas chargé lors de la livraison. C'est pourquoi l'accumulateur doit être chargé avant la première mise en service.
2. Pour une performance optimale de l'accumulateur, évitez les cycles de décharge profonde ! Chargez souvent votre accumulateur.
3. Entrez votre pistolet à thermocollage sans fil dans un endroit frais, de préférence à 15°C, et à au moins 40 %

de charge.

4. Les accumulateurs lithium-ion sont soumis à un processus de vieillissement naturel. Lorsque l'accumulateur n'atteint plus que 80 % de sa performance à l'état neuf au plus tard, il faut le remplacer ! Les piles affaiblies dans un accumulateur vieillissant ne sont plus à la hauteur des exigences de performance élevées et représentent en conséquence un risque pour la sécurité.
5. Ne jetez pas les appareils sans fils usés au feu. Risque d'explosion !
6. N'incendiez ou ne brûlez pas l'appareil sans fil.
7. **Ne déchargez pas complètement l'accumulateur !** La décharge profonde endommage les piles d'accumulateur. La cause de décharge profonde la plus courante de blocs d'accumulateurs est le stockage pendant une longue durée ou l'inutilisation d'accumulateurs à moitié déchargés. Arrêtez le travail dès que la performance baisse de manière significative. Entrez le pistolet à thermocollage sans fil seulement après l'avoir chargé complètement.
8. **Protégez les accumulateurs ou l'appareil d'une surcharge !** La surcharge conduit rapidement à une surchauffe et à un endommagement des piles à

l'intérieur du boîtier de l'accumulateur sans que cela se remarque à l'extérieur.

9. **Évitez les détériorations et les chocs !** Remplacez le pistolet à thermocollage sans fil qui a fait une chute de plus de un mètre ou a subi des chocs importants, immédiatement, même si le boîtier de l'appareil ne semble pas endommagé. Les piles à l'intérieur peuvent être gravement endommagées. Pour cela, respectez également les consignes de mise au rebut.
10. En cas de surcharge et de surchauffe, le coupe-circuit de protection intégré éteint l'appareil pour des raisons de sécurité. **Attention !** N'actionnez pas l'interrupteur marche/arrêt lorsque le coupe-circuit de protection a éteint l'appareil. Cela peut endommager l'accumulateur.
11. L'utilisation d'autres accumulateurs peut entraîner des blessures, des explosions et des incendies.

Remarques concernant le chargeur et le processus de charge

1. Respectez les données indiquées sur la plaque signalétique du chargeur. Branchez le chargeur uniquement sur la tension du réseau indiquée sur la plaque signalétique.
2. Protégez le chargeur et le câble de charge des endommagements et des arêtes acérées. Les câbles endommagés sont à faire remplacer immédiatement par un spécialiste en électricité.
3. Mettez le chargeur et l'appareil sans fil hors de portée des enfants.
4. N'utilisez pas de chargeurs endommagés.
5. N'utilisez pas le chargeur compris dans la livraison pour la charge d'autres appareils sans fil.
6. Lors d'une forte sollicitation, l'accumulateur chauffe. Avant de démarrer le processus de charge, laissez refroidir l'appareil à température ambiante.
7. **Ne surchargez pas les accumulateurs !** Respectez les durées maximales de temps de charge. Ces temps de charge ne sont valables que pour les accumulateurs déchargés. Le raccordement à plusieurs reprises d'un appareil chargé ou à moitié chargé entraîne une surcharge et un endommagement des piles. Ne laissez pas l'appareil branché sur le chargeur pendant plusieurs jours.
8. **N'utilisez et ne chargez jamais d'accumulateurs dont vous supposez que leur dernière charge date de plus de 12 mois.** Il est fort possible que l'ac-

cumulateur soit déjà dangereusement endommagé (décharge profonde).

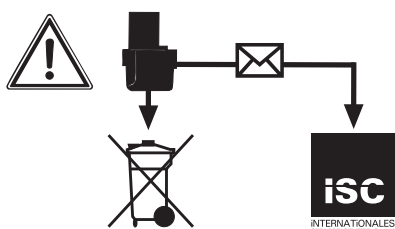
9. Charger à une température inférieure à 10°C entraîne une détérioration chimique de la pile et peut provoquer un incendie.
10. N'utilisez pas d'appareils qui ont chauffé pendant la charge car les piles pourraient être gravement endommagées
11. N'utilisez pas d'appareils qui se sont courbés ou déformés pendant la charge ou ont montré des symptômes inhabituels (échappements de gaz, sifflements, craquements,...)
12. Ne déchargez pas l'accumulateur complètement (profondeur de décharge finale max. 80 %). Une décharge complète entraîne un vieillissement prématuré des piles de l'accumulateur.
13. Ne laissez jamais les batteries se charger sans surveillance !

Protection contre les influences environnementales

1. Portez une tenue de travail appropriée. Portez des lunettes de protection.
2. **Protégez votre appareil sans fil et le chargeur de l'humidité et de la pluie.** L'humidité et la pluie peuvent entraîner des détériorations dangereuses des piles.

3. N'utilisez pas l'appareil sans fil et le chargeur à proximité de vapeurs et de liquides inflammables.
4. Utilisez le chargeur et l'appareil sans fil uniquement dans un état sec et à une température ambiante de 10-40°C.
5. Ne gardez pas l'appareil dans des endroits dont la température peut atteindre 40 °C ou plus, en particulier pas dans un véhicule garé au soleil !
6. **Protégez les accumulateurs de la surchauffe !** La sollicitation excessive, la surcharge ou les rayonnements solaires entraînent une surchauffe et l'endommagement des piles. Ne chargez pas, ne travaillez pas avec des accumulateurs qui ont été surchauffés, remplacez-les immédiatement.
7. **Stockage d'accumulateurs, de chargeurs et d'appareil sans fil.** Stockez le chargeur et votre appareil sans fil uniquement dans des pièces sèches à une température ambiante de +10°C à +40°C. Protégez de l'humidité et des rayonnements solaires directs ! Ne stockez les accumulateurs que lorsqu'ils sont chargés (charge min. 40 %).
8. Évitez que l'accumulateur lithium-ion gèle. Les accumulateurs qui ont été stockés pendant plus de 60 minutes à moins de 0°C, sont à mettre au rebut.

9. Attention lors de la manipulation des accumulateurs en ce qui concerne la charge électrostatique : Les décharges électrostatiques entraînent des dommages sur l'électronique de protection et les piles de l'accumulateur ! Évitez pour cette raison la charge électrostatique.



Avvertissement !

Sortez l'accumulateur de l'appareil.

Les accumulateurs et les appareils électriques fonctionnant avec accumulateur contiennent des matériaux dangereux pour l'environnement. Ne jetez pas les appareils fonctionnant avec accumulateur dans les ordures ménagères. Après la panne ou l'usure, envoyez l'appareil à ISC GmbH, Eschenstraße 6 D-94405 Landau, ou, si l'accumulateur n'est pas détachable, envoyez l'appareil sans fil. Il n'y a qu'à cet endroit qu'une élimination dans les règles peut être garantie par le fabricant.

Veillez à ce que, lors de l'envoi ou de la mise au rebut, les accumulateurs ou les appareils sans fil soit emballés séparément dans des sacs en plastique afin d'éviter les courts-circuits ou un incendie !

Consignes de sécurité relatives au pistolet à thermocollage sans fil

- Respectez les données indiquées sur la plaque signalétique de l'appareil.
- Effectuez un contrôle visuel de l'appareil avant chaque utilisation de ce dernier. N'utilisez pas l'appareil dès lors que des dispositifs de sécurité et/ou la buse ont été endommagés. Ne mettez jamais hors service un dispositif de sécurité.
- Branchez le pistolet à thermocollage uniquement sur une prise de courant facilement accessible pour pouvoir le débrancher rapidement du réseau en cas d'incident.
- Veillez à ce qu'aucune autre personne (en particulier des enfants) et qu'aucun animal ne se trouve à proximité de la zone de travail.
- Pendant le travail, portez des lunettes de protection, des gants de protection et autres vêtements de protection.
- Ne laissez jamais l'appareil sans surveillance à votre poste de travail. Si vous

devez interrompre votre travail, veuillez stocker l'appareil dans un endroit sûr.

- Si vous devez interrompre votre travail pour vous rendre dans une autre zone de travail, mettez absolument l'appareil hors circuit pendant que vous vous y rendez.
- Utilisez l'appareil uniquement à l'intérieur.
- N'utilisez jamais l'appareil dans un environnement humide, mouillé.
- La buse chaude et la colle peuvent provoquer des brûlures. Évitez tout contact direct de la buse et de la colle avec la peau et les yeux pendant et immédiatement après utilisation. Si vous vous brûlez ou si de la colle chaude entre en contact avec les yeux, placez les zones concernées immédiatement sous l'eau froide pendant au moins 15 minutes. N'essayez pas de retirer la colle fondue, mais consultez un médecin. Couvrez la peau brûlée avec un sparadrap propre ou un pansement propre.
- Enlevez les matériaux et objets facilement inflammables et combustibles de la zone de la buse chaude.
- Posez le pistolet à thermocollage sans fil pendant le temps de chauffe et le fonctionnement sur une surface non inflammable.

- Risque dû aux vapeurs nocives : L'inhalation des vapeurs générées par le chauffage de la colle peut nuire à la santé. Ne maintenez pas la tête dans la vapeur. Utilisez les dispositifs dans des zones ouvertes. Utilisez la ventilation pour éliminer la vapeur.
- N'ouvrez pas le boîtier, mais confiez la réparation à des spécialistes. Adressez vous pour ce faire à un atelier spécialisé ou au service après-vente indiqué sur le bon de garantie. Si vous effectuez des réparations de façon autonome, procédez à un raccordement incorrect ou faites un mauvais usage de l'appareil, les droits et de responsabilité et de garantie sont exclus.

2. Description de l'appareil et contenu de la livraison

2.1 Description de l'appareil (figures 1-4)

1. Affichage LED
2. Interrupteur marche/arrêt
3. Levier de détente
4. Support
5. Buse
6. Chargeur
7. Câble de charge
8. Cartouche de colle

2.2 Contenu de la livraison

- Ouvrez l'emballage et sortez l'appareil de l'emballage avec précaution.
- Retirez le matériel d'emballage tout comme les sécurités d'emballage et de transport (s'il y en a).
- Vérifiez si la livraison est bien complète.
- Contrôlez si l'appareil et ses accessoires n'ont pas été endommagés par le transport.
- Conservez l'emballage autant que possible jusqu'à la fin de la période de garantie.

AVERTISSEMENT !

L'appareil et le matériel d'emballage ne sont pas des jouets ! Il est interdit de laisser des enfants jouer avec des sacs et des films en plastique et avec des pièces de petite taille. Ils risquent de les avaler et de s'étouffer !

- Pistolet à thermocollage sans fil
- Chargeur
- 15 cartouches de colle
- Mode d'emploi d'origine

3. Utilisation conforme à l'affectation

Avec le pistolet à thermocollage sans fil, vous pouvez coller les matériaux suivants : bois, plastique, textile, carton, céramique, cuir, etc.

L'appareil doit uniquement être utilisé conformément à son affectation. Toute utilisation allant au-delà de cette affectation est considérée comme non conforme. Pour les dommages en résultant ou les blessures de tout genre, le fabricant décline toute responsabilité et l'utilisateur/l'opérateur est responsable.

Veillez au fait que nos appareils, conformément au règlement, n'ont pas été conçus pour être utilisés dans un environnement professionnel, industriel ou artisanal. Nous déclinons toute responsabilité si l'appareil venait à être utilisé professionnellement, artisanalement ou par des sociétés industrielles, tout comme pour toute activité équivalente.

4. Caractéristiques techniques

Pistolet à thermocollage D-AK 3,6/1 Li

Alimentation en tension : 3,6 V DC
 Puissance nominale : 12 W
 Temps de chauffe : env. 30 s
 Température de fusion : env. 160 °C
 Diamètre des bâtons de colle : 7 mm
 Capacité de l'accumulateur : 1,5 Ah
 Type d'accumulateur : Li-ion
 Nombre de piles : 1
 Poids : 0,22 kg

Chargeur LG D-AK 3,6/1 Li

Tension de sortie : 5,5 V DC
 Courant de sortie : 600 mA
 Tension/Fréquence
 d'entrée : 100-240V~ / 50-60 Hz
 Courant d'entrée : 0,3 A
 Durée de charge : 3 - 5 h

5. Avant la mise en service

Danger !

Chargez l'appareil uniquement avec le chargeur fourni.

Placez toujours l'appareil sur une surface non combustible !

5.1 Charge de l'accumulateur (figure 2)

L'accumulateur est protégé contre la décharge profonde. Un circuit protecteur intégré met l'appareil automatiquement hors circuit, lorsque l'accumulateur est déchargé. Remarque ! N'actionnez plus l'interrupteur marche/arrêt, lorsque le circuit protecteur a mis l'appareil hors circuit. Cela peut endommager l'accumulateur.

Comparez si la tension du secteur indiquée sur la plaque signalétique correspond à la tension réseau disponible. Reliez le câble de charge (7) au chargeur (6). Enfichez le chargeur (6) dans la prise de courant et raccordez le câble de charge (7) au raccord de charge (a). Le processus de charge commence dès que le câble de charge est relié à l'adaptateur de charge. Le voyant LED (1a) rouge est allumé et signale que l'accumulateur est en cours de recharge. Lorsque la recharge est terminée, le voyant LED (1b) passe au vert.

Si le voyant LED rouge (1a) clignote, cela signifie que la température est soit trop basse, soit trop élevée. Conservez l'appareil pendant un jour à température ambiante puis réessayez.

Si aucun voyant ne s'allume ou ne clignote pendant la recharge, cela signifie que l'accumulateur est défectueux. Un accumulateur défectueux ne doit plus être utilisé.

Remarque ! Un léger échauffement de la poignée peut avoir lieu pendant la recharge, c'est cependant normal.

Si la recharge de la batterie est impossible, veuillez contrôler

- si la tension réseau est présente au niveau de la prise de courant
- si un contact correct est présent au niveau des contacts de charge du chargeur.

Si la recharge de la batterie reste impossible, nous vous prions de bien vouloir renvoyer,

- le chargeur (câble compris)
- et le pistolet à thermocollage sans fil à notre service après-vente.

Retirez le chargeur de la prise de courant en cas de non-utilisation ou après la charge complète de l'accumulateur.

5.2 Insertion de la cartouche de colle (figure 3)

Insérez la cartouche de colle (8) dans l'ouverture (b) jusqu'à la butée.

6. Commande

Attention :

L'appareil peut uniquement être utilisé lorsque le chargeur est détaché !

6.1 Fonctionnement (figure 2)

- Vérifiez si une cartouche de colle est insérée (cf. point 5.2).
- Appuyez pour ce faire sur l'interrupteur marche/arrêt pendant env. 3 s (2).
- Le voyant LED (1a) rouge est allumé et signale le processus de chauffe.
- Au bout d'env. 30 s, ce processus est terminé et le voyant LED (1b) passe au vert.
- L'appareil est maintenant prêt à fonctionner.
- Pour arrêter à nouveau l'appareil, appuyez une fois brièvement sur l'interrupteur marche/arrêt.

Avertissement !

Ne couchez jamais l'appareil une fois qu'il a été mis en marche.

Placez-le toujours sur le support (4), comme indiqué sur la figure 4, lorsque vous faites une pause ou avez terminé votre travail.

Veillez à ce qu'aucun résidu de colle éventuellement gouttant ne puisse endommager la surface.

Éteignez l'appareil et laissez-le refroidir entièrement avant de le ranger.

6.2 Travailler avec le pistolet à thermocollage sans fil

Remarque :

- Les matériaux à coller doivent être secs, exempts de poussière et de graisse.
- Si possible, dépolissez d'abord les surfaces lisses. Cela favorise l'adhérence de la colle sur la pièce.
- Une fois le temps de chauffe terminé, la colle peut être appliquée en appuyant sur le levier de détente (4).
- Pressez immédiatement les deux surfaces l'une contre l'autre et appuyez.
- Le temps de prise est d'env. 30 secondes.
- Pour poser le pistolet à thermocollage sans fil en toute sécurité, utilisez le support (fig. 4/pos. 4).

Remarque :

Dès que l'ancienne cartouche de colle est trop courte, elle n'est plus poussée vers l'avant. Dans ce cas, il faut insérer une nouvelle cartouche de colle.

En cas de non-utilisation, l'appareil s'éteint automatiquement au bout d'env. 5 minutes.

Remarque !

Les tâches de colle sur le textile ne s'enlèvent plus.

6.3 Affichage LED (figure 2/pos. 1)

L'affichage (1) indique l'état de charge pendant la recharge (cf. point 5.1), le temps de chauffe et la disponibilité de l'appareil (cf. point 6.1). Si le voyant LED rouge (1a) clignote pendant le fonctionnement, cela signifie que l'accumulateur est vide. Rechargez-le.

7. Nettoyage, maintenance et commande de pièces de rechange

Danger !

Veillez à ce que l'appareil soit éteint avant le nettoyage !

Retirez la fiche de contact avant tous travaux de nettoyage.

Avertissement !

Laissez refroidir l'appareil avant de le nettoyer.

7.1 Nettoyage

- Maintenez les dispositifs de protection, les fentes à air et le carter de moteur aussi propres et sans poussière que possible. Frottez l'appareil avec un chiffon propre ou soufflez dessus avec de l'air comprimé à basse pression.
- Nous recommandons de nettoyer l'appareil tout de suite après chaque utilisation.
- Nettoyez l'appareil régulièrement à l'aide d'un chiffon humide et un peu de savon noir. N'utilisez aucun produit de nettoyage ni solvant ; ils pourraient endommager les pièces en matières plastiques de l'appareil. Veillez à ce qu'aucune eau n'entre à l'intérieur de l'appareil. La pénétration de l'eau dans

un appareil électrique augmente le risque de décharge électrique.

7.2 Maintenance

Aucune autre pièce à l'intérieur de l'appareil n'a besoin de maintenance.

7.3 Commande de pièces de rechange :

Veillez indiquer ce qui suit pour toute commande de pièces de rechange :

- Type de l'appareil
- Référence de l'appareil
- Numéro d'identification de l'appareil
- Numéro de la pièce de rechange requise

Vous trouverez les prix et informations actuelles à l'adresse www.isc-gmbh.info

8. Plan de recherche des erreurs

Erreur	Solution
L'appareil ne s'allume pas.	<ul style="list-style-type: none">- L'accumulateur est vide, chargez l'appareil.- Le chargeur est branché sur l'appareil, retirez-le.
Il n'y a plus de colle qui sort	Remettre une cartouche de colle

9. Mise au rebut et recyclage

L'appareil se trouve dans un emballage permettant d'éviter les dommages dus au transport. Cet emballage est une matière première et peut donc être réutilisé ultérieurement ou être réintroduit dans le circuit des matières premières. L'appareil et ses accessoires sont en matériaux divers, comme par ex. des métaux et matières plastiques. Les appareils défectueux ne doivent pas être jetés dans les poubelles domestiques. Pour une mise au rebut conforme aux règles de l'art, l'appareil doit être déposé dans un centre de collecte approprié. Si vous ne connaissez pas de centre de collecte, veuillez vous renseigner auprès de l'administration de votre commune. L'accumulateur doit être entièrement déchargé avant de le mettre au rebut.

10. Stockage

Entreposez l'appareil et ses accessoires dans un endroit sombre, sec et à l'abri du gel. La température de stockage optimale est comprise entre 10 et 40 °C. Conservez l'outil électrique dans l'emballage d'origine.

Nettoyez l'appareil avant de l'entreposer. L'appareil doit également être stocké hors de portée des enfants.



Uniquement pour les pays de l'Union Européenne

Ne jetez pas les outils électriques dans les ordures ménagères!

Selon la norme européenne 2012/19/UE relative aux appareils électriques et systèmes électroniques usés et selon son application dans le droit national, les outils électriques usés doivent être récoltés à part et apportés à un recyclage respectueux de l'environnement.

Possibilité de recyclage en alternative à la demande de renvoi :

Le propriétaire de l'appareil électrique est obligé, en guise d'alternative à un envoi en retour, à contribuer à un recyclage effectué dans les règles de l'art en cas de cessation de la propriété. L'ancien appareil peut être remis à un point de collecte dans ce but. Cet organisme devra éliminer dans le sens de la Loi sur le cycle des matières et les déchets. Ne sont pas concernés les accessoires et ressources fournies sans composants électroniques.

Toute réimpression ou autre reproduction de la documentation et des papiers joints aux produits, même sous forme d'extraits, est uniquement permise une fois l'accord explicite de l'ISC GmbH obtenu.

Sous réserve de modifications techniques

11. Garantie

Nous fournissons une garantie de 3 ans pour l'appareil décrit dans le mode d'emploi, en cas de vice de notre produit. Le délai de 3 ans commence avec la transmission du risque ou la prise en charge de l'appareil par le client. La condition de base pour le faire valoir de la garantie est un entretien en bonne et due forme, conformément au mode d'emploi, tout comme une utilisation de notre appareil selon l'application prévue.

Vous conservez bien entendu les droits de garantie légaux pendant ces 3 ans.

La garantie est valable pour l'ensemble de la République Fédérale d'Allemagne ou des pays respectifs du partenaire commercial principal en complément des prescriptions légales locales. Veuillez noter l'interlocuteur du service après-vente compétent pour votre région ou l'adresse mentionnée ci-dessous.

ISC (International Service Center)
Eschenstrasse 6
94405 Landau/Isar, Duitsland
Tel. Deutschsprachig: +49 (0)9951 959 2000
Tel. Nederlandstalig: +32 (0)78 151 085
Tel. Francophone: +32 (0) 78 151 084
MAIL: service@einhell.be

Inhoudsopgave

1. Veiligheidsinstructies.....	39
2. Beschrijving van het apparaat en omvang van de levering ...	44
3. Doelmatig gebruik	45
4. Technische gegevens.....	45
5. Vóór inbedrijfstelling	45
6. Bediening	47
7. Reiniging, onderhoud en bestelling van onderdelen.....	48
8. Schema voor foutopsporing	49
9. Verwerking en recycling.....	50
10. Opslag.....	50
11. Garantie	52



Gevaar! - Handleiding lezen om het verwondingsrisico te verminderen.



Alleen voor gebruik in droge ruimtes.



Beschermklasse II (lader)



Beschermklasse III (accu-hetelijmpistool)

PIN1“+“  **PIN4**“-“

Uitgangstekker van de lader (gelijkstroom): „PIN4“ is negatief en „PIN1“ is positief gepoold.

Gevaar:

Bij het gebruik van apparaten moeten enkele veiligheidsmaatregelen worden nageleefd om verwondingen en schade te voorkomen. Lees daarom deze originele handleiding/veiligheidsinstructies zorgvuldig door. Bewaar deze goed, zodat u de informatie op elk moment kunt terugvinden. Mocht u dit apparaat aan andere personen doorgeven, gelieve dan deze originele handleiding/veiligheidsinstructies mee te overhandigen. Wij zijn niet aansprakelijk voor ongelukken of schade als gevolg van niet-naleving van deze handleiding en de veiligheidsinstructies.

Deze handleiding kan ook als PDF-bestand worden gedownload van onze internetsite www.isc-gmbh.info.

1. Veiligheidsinstructies

- Dit apparaat kan door kinderen vanaf 8 jaar en ouder en ook door personen met verminderde fysieke, sensorische of mentale vaardigheden of een gebrek aan ervaring en kennis worden gebruikt, mits deze onder toezicht staan of met betrekking tot het veilige gebruik van het apparaat geïnstrueerd werden en begrijpen welke gevaren van het

apparaat kunnen uitgaan.

- Kinderen mogen niet met het apparaat spelen.
- Reiniging en onderhoud door de gebruiker mogen niet zonder toezicht door kinderen worden uitgevoerd.
- Schakel het apparaat uit en laat het afkoelen vóór reiniging, onderhoud, opslag en transport.
- Bescherm elektrische componenten tegen vocht. Dompel deze tijdens het reinigen of het bedrijf nooit in water of andere vloeistoffen, om een elektrische schok te vermijden. Houd het apparaat nooit onder stromend water.
- Wees voorzichtig tijdens de reiniging en het onderhoud, neem de aanwijzingen in het hoofdstuk „Reiniging, onderhoud en bestelling van onderdelen“ in acht.
- Laad de accu van het lijmpistool alleen met de meegeleverde lader.

VOORZICHTIG! Om een gevaar door onopzettelijk terugzetten van de veiligheidstemperatuurbegrenzer te vermijden, mag het apparaat niet via een externe schakelinrichting, zoals bijvoorbeeld een tijdschakelklok, worden gevoed, noch met een stroomkring verbonden zijn die regelmatig door een inrichting in- en uitgeschakeld wordt.

Ondanks alle veiligheidsmaatregelen is bij het omgaan met accu's steeds voorzichtigheid geboden. Voor het veilige bedrijf moeten de volgende punten dwingend in acht worden genomen. Een veilig bedrijf is alleen met onbeschadigde cellen verzekerd! Een verkeerde hantering leidt tot schade aan de cellen.

Opgelet!

Als de aansluitleiding wordt beschadigd, dan moet deze door een speciale aansluitleiding worden vervangen, die bij de fabrikant of diens klantendienst verkrijgbaar is.

Instructies bij de accu

1. De accu van het accu-apparaat is bij levering niet geladen. De accu moet dus worden opgeladen alvorens u het apparaat voor de eerste keer in bedrijf neemt.
2. Voor een optimale accucapaciteit moet u diepe ontladingscycli vermijden! Laad uw accu vaak op.
3. Berg uw accu-hetelijmpistool op op een koele plaats, liefst bij 15 °C en minstens 40% geladen.
4. Lithium-Ion accu's zijn onderhevig aan natuurlijke veroudering. De accu moet ten laatste worden vervangen als de capaciteit nog maar overeenkomt met 80% van het vermogen in de nieuwe toestand! Verzwakte cellen in een verouderde accu zijn niet meer opgewassen tegen de hoge prestatievereisten, en houden dus een veiligheidsrisico in.
5. Verbruikte accu-apparaten niet in het open vuur gooien. Explosiegevaar!
6. Accu-apparaat niet ontsteken of blootstellen aan verbranding.
7. **Accu's niet diep ontladen!** Diepe ontlading beschadigt de accucellen. De het vaakst voorkomende oorzaak voor diepe ontlading van accupacks is langdurig opbergen resp. niet-gebruik van gedeeltelijk ontladen accu's. Stop met de accu te werken zodra de capaciteit duidelijk afneemt. Berg het accu-hetelijmpistool pas op nadat het helemaal is opgeladen.
8. **Accu's resp. apparaat beschermen tegen overbelasting!** Overbelasting leidt snel tot oververhitting en beschadiging van de cellen binnenin het accuhuis, zonder dat men de oververhitting uitwendig waarneemt.
9. **Vermijd beschadigingen en stoten!** Vervang onmiddellijk het accu-hetelijmpistool dat per ongeluk vanaf een hoogte van meer dan één meter naar beneden is gevallen of dat was blootgesteld aan hevige stoten, ook al

is het huis van het apparaat blijkbaar onbeschadigd. De accucellen binnenin kunnen ernstig zijn beschadigd. Neem hierbij ook de verwerkingsinstructies in acht.

10. Bij overbelasting en oververhitting wordt het apparaat om veiligheidsredenen uitgeschakeld door de geïntegreerde veiligheidsuitschakeling. Opgelet! Bedien niet meer de Aan/Uit-schakelaar als de veiligheidsuitschakeling het apparaat heeft uitgeschakeld. Dit kan schade aan de accu tot gevolg hebben.
11. De inzet van andere accu's kan leiden tot verwondingen, explosie en brandgevaar.

Instructies bij de lader en het laden

1. Neem de gegevens in acht die vermeld staan op het typeplaatje van de lader. Sluit de lader alleen aan op de netspanning vermeld op het typeplaatje.
2. Bescherm de lader en de laadkabel tegen beschadiging en scherpe randen. Beschadigde kabels moeten onmiddellijk door een elektricien worden vervangen.
3. Lader en accu-apparaat buiten het bereik van kinderen houden.
4. Geen beschadigde laders gebruiken.
5. Gebruik de meegeleverde lader niet voor het laden van andere accu-apparaten.
6. Bij sterke belasting wordt de accu warm. Laat het apparaat vóór begin van het laadproces afkoelen op ruimtetemperatuur.
7. **Accu's niet overladen!** Neem de maximale laadtijden in acht. Deze laadtijden gelden alleen voor ontladen accu's. Herhaaldelijk aansluiten van een geladen of gedeeltelijk geladen apparaat leidt tot overlading en beschadiging van de cellen. Apparaat niet meerdere dagen in de lader laten zitten.
8. **Gebruik en laad nooit accu's waarvan u vermoedt dat de laatste oplading van de accu langer dan 12 maanden geleden is.** De accu is dan hoogstwaarschijnlijk reeds gevaarlijk beschadigd (diepe ontlading).
9. Laden bij een temperatuur onder 10 °C leidt tot chemische beschadiging van de cel en kan brand veroorzaken.
10. Gebruik geen apparaten die tijdens het laden warm zijn geworden, omdat de accucellen gevaarlijk beschadigd zouden kunnen zijn.
11. Gebruik geen apparaten meer die tijdens het laden opgezwollen of van vorm veranderd zijn, of die ongewone

symptomen vertonen (uitgassen, sissen, kraken enz.)

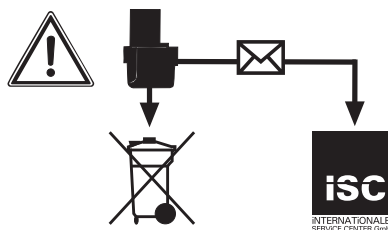
12. Ontlaad de accu niet volledig (aanbevolen ontladdiepte max. 80%). Volledige ontlading leidt tot vroegtijdige veroudering van de accucellen.
13. Accu's nooit zonder toezicht laden!

Bescherming tegen omgevingsinvloeden

1. Draag geschikte werkkleding. Veiligheidsbril dragen.
2. **Bescherm uw accu-apparaat en de lader tegen vocht en regen.** Vocht en regen kunnen gevaarlijke beschadigingen van de cellen tot gevolg hebben.
3. Het accu-apparaat en de lader niet gebruiken in de buurt van dampen of brandbare vloeistoffen.
4. Lader en accu-apparaten alleen inzetten in droge toestand en bij een omgevingstemperatuur van 10 tot 40 °C.
5. Bewaar het apparaat niet op plaatsen waar een temperatuur van meer 40 °C kan worden bereikt, vooral niet in een auto die geparkeerd staat in de felle zon.
6. **Accu's beschermen tegen oververhitting!** Overbelasting, overlading of invallend zonlicht hebben oververhitting en beschadiging van de cellen tot gevolg. Laad of werk in geen geval met accu's

die oververhit werden – vervang deze onmiddellijk.

7. **Opbergen van accu's, laders en accu-apparaat.** Berg de lader en uw accu-apparaat alleen op in droge ruimtes met een omgevingstemperatuur van 15-40 °C. Beschermen tegen luchtvochtigheid en rechtstreeks invallend zonlicht! Accu's alleen in geladen toestand opslaan (minstens 40% geladen).
8. Zorg ervoor dat de Lithium-Ion accu niet bevriest. Accu's die langer dan 60 minuten onder 0 °C zijn opgeborgen moeten worden afgedankt.
9. Voorzichtig bij de omgang met accu's in verband met elektrostatiche lading: elektrostatiche ontladingen leiden tot schade aan de veiligheidselektronica en de accucellen! Vermijd daarom elektrostatiche oplading.



Waarschuwing!

Accu niet uit het apparaat nemen.

Accumulatoren en op een accu werkende elektrische apparaten bevatten materialen die schadelijk zijn voor het milieu. Accu-apparaten horen niet thuis bij het huisvuil. Na een defect of slijtage het apparaat opsturen naar iSC GmbH, Eschenstraße 6 in D-94405 Landau of, indien onscheidbaar verbonden, het accu-apparaat opsturen. Alleen daar is door de fabrikant een vakkundige verwerking verzekerd.

Als u accu's of het accu-apparaat verstuurt of afdankt, zorg er dan voor dat u die afzonderlijk in een plastic zak verpakt om kortsluitingen of brand te vermijden!

Veiligheidsinstructies voor accu-hetelijmpistool

- Neem de gegevens in acht die vermeld staan op het typeplaatje van het apparaat.
- Voer vóór elk gebruik een visuele controle van het apparaat uit. Gebruik het apparaat niet als veiligheidsinrichtingen en/of het mondstuk beschadigd zijn. Zet nooit de veiligheidsinrichtingen buiten werking.
- Sluit het hetelijmpistool alleen aan op een goed toegankelijke contactdoos, opdat u het in het geval van een storing snel van het stroomnet kunt isoleren.
- Zorg ervoor dat er zich geen andere personen (met name kinderen) en dieren in de buurt van de werkplek bevinden.
- Draag bij het werk een veiligheidsbril, handschoenen en andere beschermende kleding.
- Laat het apparaat nooit zonder toezicht liggen op de werkplek. Als u het werk onderbreekt, berg het apparaat dan op op een veilige plaats.
- Als u uw werk onderbreekt om u naar een andere werkplek te begeven, schakel het apparaat dan absoluut uit terwijl u daarheen gaat.
- Gebruik het apparaat alleen binnen.
- Gebruik het apparaat nooit in vochtige, natte omgeving.
- Het hete mondstuk en de lijm kunnen brandwonden veroorzaken. Vermijd tijdens en onmiddellijk na het gebruik direct contact van de huid en de ogen met mondstuk en lijm. Indien u zich verbrandt of als er hete lijm in uw ogen terecht komt, houd de getroffen plek dan minstens 15 minuten onder koud water. Probeer niet om de gesmolten lijm te verwijderen, maar raadpleeg een arts. Bedek de verbrande huid met een schone pleister of een schoon verband.
- Licht ontvlambare en ontbrandbare materialen en voorwerpen wegnemen

uit het bereik van het hete mondstuk.

- Het accu-hetelijmpistool tijdens de opwarmtijd en de inzet niet op een ontvlambare ondergrond zetten.
- Gevaar door voor de gezondheid schadelijke dampen: het inademen van de door het verwarmen van de lijm gevormde dampen kan de gezondheid in gevaar brengen. Het hoofd niet in de damp houden. Inrichtingen gebruiken in de openlucht. Ontluchting gebruiken om de damp te verwijderen.
- Open de behuizing niet, maar laat de reparatie over aan vakpersoneel. Wend u daarvoor tot een gespecialiseerde werkplaats of tot het op de garantietaart vermelde service-adres. Bij eigenmachtig uitgevoerde reparaties, ondeskundige aansluiting of verkeerd gebruik zijn aansprakelijkheids- en garantieclaims uitgesloten.

2. Beschrijving van het apparaat en omvang van de levering

2.1 Beschrijving van het apparaat (afbeelding 1-4)

1. LED-indicatie
2. Aan/Uit-schakelaar
3. Trekker
4. Stelbeugel
5. Mondstuk
6. Lader
7. Laadkabel
8. Lijmpatroon

2.2 Omvang van de levering

- Open de verpakking en neem het apparaat voorzichtig uit de verpakking.
- Verwijder het verpakkingsmateriaal en verpakkings-/transportbeveiligingen (indien aanwezig).
- Controleer of de levering volledig is.
- Controleer het apparaat en het toebehoren op transportschade.
- Bewaar de verpakking indien mogelijk tot aan het einde van de garantieperiode.

WAARSCHUWING!

Apparaat en verpakkingsmateriaal zijn geen speelgoed voor kinderen! Kinderen mogen niet met plastic zakken, folies en

kleine delen spelen! Er bestaat inslik- en verstikkingsgevaar!

- Accu-hetelijmpistool
- Lader
- 15x lijmpatroon
- Originele handleiding

3. Doelmatig gebruik

Met het accu-hetelijmpistool kunt u de volgende materialen verlijmen: hout, kunststof, textiel, karton, keramiek, leer enz.

Het apparaat mag alleen doelmatig worden gebruikt. Elk daarboven uitgaand gebruik is niet-doelmatig. Voor daaruit voortvloeiende schade of verwondingen van welke aard dan ook is de gebruiker/bediener aansprakelijk, en niet de fabrikant.

Wij wijzen erop dat onze apparaten overeenkomstig hun doelmatig gebruik niet zijn ontworpen voor commerciële, ambachtelijke of industriële inzet. Wij aanvaarden geen aansprakelijkheid, indien het apparaat in ambachtelijke of industriële bedrijven of voor daaraan gelijk te stellen activiteiten wordt ingezet.

4. Technische gegevens

Hetelijmpistool D-AK 3,6/1 Li

Spanning: 3,6 V DC
 Nominaal vermogen: 12 W
 Opwarmtijd: ca. 30 s
 Smelttemperatuur: ca. 160 °C
 Lijmstift Ø: 7 mm
 Capaciteit van de accu: 1,5 Ah
 Type accu: Li-Ion
 Aantal cellen: 1
 Gewicht: 0,22 kg

Lader LG D-AK 3,6/1 Li

Uitgangsspanning: 5,5 V DC
 Uitgangsstroom: 600 mA
 Ingangsspanning/
 -frequentie: 100-240V~ / 50-60 Hz
 Ingangsstroom: 0,3 A
 Laadtijd: 3-5 uur

5. Vóór inbedrijfstelling

Gevaar!

Laad het apparaat alleen met de meegeleverde lader.

Zet het apparaat altijd neer op een niet brandbare ondergrond!

5.1 Laden van de accu (afbeelding 2)

De accu is beschermd tegen diepe ontlading. Het apparaat wordt door een geïntegreerde veiligheidsschakeling automatisch uitgeschakeld als de accu is ontladen.

Aanwijzing! Bedien de Aan/Uit-schakelaar niet meer als de veiligheidsschakeling het apparaat heeft uitgeschakeld. Dit kan schade aan de accu tot gevolg hebben.

Vergelijk of de netspanning vermeld op het typeplaatje overeenkomt met de beschikbare netspanning. Verbind de laadkabel (7) met de lader (6). Steek de lader (6) in het stopcontact en verbind de laadkabel (7) met de laadaansluiting (a). Het laadproces begint zodra de laadkabel is verbonden met de laadadapter. De LED (1a) brandt rood en signaleert dat de accu wordt geladen. Na het laden brandt de LED (1b) groen.

Als de LED (1a) rood knippert, dan is de temperatuur onder- resp. overschreden. Bewaar het apparaat een dag bij ruimtetemperatuur en probeer het opnieuw.

Als tijdens het laden geen LED's knipperen of branden, dan is de accu defect. Een defecte accu mag niet meer worden gebruikt.

Aanwijzing! Tijdens het laden kan het handvat iets warm worden, dit is echter normaal.

Als het laden van de accu niet mogelijk is, controleer dan

- of aan het stopcontact de netspanning voorhanden is,
- of een foutloos contact aan de laadcontacten van de lader voorhanden is.

Indien het laden van de accu nog altijd nog niet mogelijk is, dan verzoeken wij u om

- de lader (incl. kabel)
 - en het accu-hetelijmpistool
- op te sturen aan onze klantendienst.

Trek de lader als hij niet wordt gebruikt resp. als de accu volledig is geladen uit het stopcontact.

5.2 Erin plaatsen van de lijmpatroon (afbeelding 3)

Schuif de lijmpatroon (8) tot aan de aanslag in de opening (b).

6. Bediening

Opgelet:

Het apparaat kan alleen worden gebruikt als de kabel van de lader is uitgetrokken!

6.1 Bedrijf (afbeelding 2)

- Controleer of een lijmpatroon erin is geplaatst (zie punt 5.2).
- Druk gedurende ca. 3s op de Aan/Uit-schakelaar (2).
- De LED (1a) brandt rood en signaleert het opwarmproces.
- Na ca. 30s is dit proces beëindigd en brandt de LED (1b) groen.
- Het apparaat is nu klaar voor inzet.
- Om het apparaat weer uit te schakelen drukt u eenmaal kort op de Aan/Uit-schakelaar.

Waarschuwing!

Leg het in bedrijf genomen apparaat nooit weg.

Zet het bij onderbrekingen van het werk of beëindiging van het verlijmen altijd op de stelbeugel (4) zoals getoond in afbeelding 4. Let erop dat eventueel nadruppelende overgebleven lijm de ondergrond niet kan beschadigen.

Schakel het apparaat uit en laat het volledig afkoelen, voordat u het opbergt.

6.2 Werken met het accu-hetelijmpistool

Aanwijzing:

- De te verlijmen materialen moeten droog, stof- en vetvrij zijn.
- Indien mogelijk ruwt u gladde oppervlakken eerst op. Dat begunstigt de hechting van de lijm op het werkstuk.
- Door na de opwarmtijd de trekker (4) in te drukken kunt u nu de lijm opbrengen.
- Druk beide vlakken meteen op elkaar en druk ze aan.
- De hardingstijd bedraagt ca. 30 seconden.
- Om het accu-hetelijmpistool veilig neer te zetten gebruikt u de stelbeugel (afbeelding 4/pos. 4).

Aanwijzing:

Zodra de oude lijmpatroon te kort is wordt deze niet meer naar voor gedrukt; in dit geval moet er een nieuwe lijmpatroon achter worden geplaatst.

Als het apparaat niet wordt gebruikt schakelt het na ca. 5 min. automatisch uit.

Aanwijzing!

Lijmvlekken op textiel kunnen niet meer worden verwijderd.

6.3 LED-indicatie (afbeelding 2/pos. 1)

De indicatie (1) geeft u de laadtoestand tijdens het laden aan (zie punt 5.1), en de opwarmtijd en de gereedheid van het apparaat (zie punt 6.1). Als tijdens het bedrijf de rode LED (1a) knippert, dan is de accu leeg. Laad de accu weer.

7. Reiniging, onderhoud en bestelling van onderdelen

Gevaar!

Zorg ervoor dat het apparaat vóór de reiniging is uitgeschakeld!

Trek vóór alle reinigingswerkzaamheden de netstekker uit het stopcontact.

Waarschuwing!

Laat het apparaat afkoelen voordat u het reinigt.

7.1 Reiniging

- Houd de veiligheidsinrichtingen, de ventilatiespleten en de behuizing zo veel mogelijk vrij van stof en vuil. Wrijf het apparaat met een schone doek af of blaas het met perslucht bij lage druk schoon.
- Het valt aan te bevelen om het apparaat onmiddellijk na elk gebruik schoon te maken.

- Maak het apparaat regelmatig met een vochtige doek en wat smeerzeep schoon. Gebruik geen reinigings- of oplosmiddelen, omdat deze de kunststof delen van het apparaat zouden kunnen aantasten. Zorg ervoor dat geen water binnenin het apparaat terecht kan komen. Het binnendringen van water in een elektrisch apparaat verhoogt het risico van een elektrische schok.

7.2 Onderhoud

Binnenin het apparaat zijn er geen andere te onderhouden onderdelen.

7.3 Bestelling van onderdelen

Gelieve bij de bestelling van onderdelen de volgende gegevens te vermelden:

- Type van het apparaat
- Artikelnummer van het apparaat
- Ident-nummer van het apparaat
- Onderdeelnummer van het benodigde onderdeel

Actuele prijzen en info vindt u op www.isc-gmbh.info

8. Schema voor foutopsporing

Fout	Oplossing
Apparaat kan niet worden ingeschakeld.	<ul style="list-style-type: none">- Accu is leeg, laad het apparaat op.- Lader is aangesloten aan het apparaat, verwijder deze.
Er komt geen lijm meer uit.	Lijmpatroon bijvullen.

9. Verwerking en recycling

Het apparaat zit in een verpakking om transportschade te verhinderen. Deze verpakking is een grondstof en dus herbruikbaar of kan worden teruggevoerd in de grondstofkringloop. Het apparaat en zijn toebehoren bestaan uit diverse materialen, zoals bijv. metaal en kunststof. Defecte apparaten horen niet bij het huisvuil. Voor deskundige verwerking moet het apparaat bij een daarvoor bestemd inzamelpunt worden ingeleverd. Indien u geen inzamelpunt kent, gelieve dan bij de gemeente te informeren. Vóór het verwerken moet de accu volledig worden ontladen.

10. Opslag

Bewaar het apparaat en het toebehoren op een donkere, droge en vorstvrije plaats. De optimale opslagtemperatuur ligt tussen 10 en 40 °C. Bewaar het elektrische gereedschap in de originele verpakking.

Gelieve het apparaat schoon te maken alvorens het op te bergen. Het apparaat moet bovendien ontoegankelijk voor kinderen worden bewaard.



Enkel voor EU-landen

Elektrisch gereedschap hoort niet bij het huisvuil thuis!

Volgens de Europese richtlijn 2012/19/EG op afgedankte elektrische en elektronische toestellen en omzetting in nationaal recht dienen afgedankte elektrische gereedschappen afzonderlijk te worden verzameld en milieuvriendelijk te worden gerecycleerd.

Recyclagealternatief i.p.v. het toestel terug te sturen:

De eigenaar van het elektrische toestel is alternatief verplicht, i.p.v. het toestel terug te sturen, mede te werken bij de behoorlijke recyclage in geval hij zich van het eigendom ontdoet. Het afgedankte toestel kan hiervoor ook bij een verzamelplaats worden afgegeven die voor een verwijdering als bedoeld in de wetgeving in zake recyclage en afvalverwerking zorgt. Hieronder vallen niet bij de afgedankte toestellen gevoegde accessoires en hulpmiddelen zonder elektrische componenten.

Nadruk of andere reproductie van documentatie en geleidepapieren van de producten, geheel of gedeeltelijk, enkel toegestaan mits uitdrukkelijke toestemming van iSC GmbH.

Technische wijzigingen voorbehouden

11. Garantie

Op het in de handleiding genoemde toestel geven wij 3 jaar garantie voor het geval dat ons product gebreken mocht vertonen. De periode van 3 jaar gaat in met de gevaarovergang of de overname van het toestel door de klant. De garantie kan enkel worden geclaimd op voorwaarde dat het toestel naar behoren is onderhouden en gebruikt conform de handleiding.

Vanzelfsprekend blijven u de wettelijke garantierechten binnen deze 3 jaar behouden.

De garantie geldt voor het grondgebied van de Bondsrepubliek Duitsland of van de respectievelijke landen van de regionale hoofdverdelers als aanvulling van de ter plaatse geldende wettelijke voorschriften. Gelieve zich tot uw contactpersoon van de regionaal bevoegde klantendienst of tot het hieronder vermelde serviceadres te wenden.

ISC (International Service Center)
Eschenstrasse 6
94405 Landau/Isar, Duitsland
Tel. Duitssprachig: +49 (0)9951 959 2000
Tel. Nederlandstalig: +32 (0)78 151 085
Tel. Francophone: +32 (0) 78 151 084
MAIL: service@einhell.be

Konformitätserklärung

- D** erklärt folgende Konformität gemäß EU-Richtlinie und Normen für Artikel
- GB** explains the following conformity according to EU directives and norms for the following product
- F** déclare la conformité suivante selon la directive CE et les normes concernant l'article
- I** dichiara la seguente conformità secondo la direttiva UE e le norme per l'articolo
- NL** verklaart de volgende overeenstemming conform EU richtlijn en normen voor het product
- E** declara la siguiente conformidad a tenor de la directiva y normas de la UE para el artículo
- P** declara a seguinte conformidade, de acordo com as diretiva CE e normas para o artigo
- DK** attesterer følgende overensstemmelse i medfør af EU-direktiv samt standarder for artikel
- S** förklarar följande överensstämmelse enl. EU-direktiv och standarder för artikeln
- FIN** vakuuttaa, että tuote täyttää EU-direktiivin ja standardien vaatimukset
- EE** tõendab toote vastavust EL direktiivile ja standarditele
- CZ** vydává následující prohlášení o shodě podle směrnice EU a norem pro výrobek
- SLO** potrjuje sledečo skladnost s smernico EU in standardi za izdelek
- SK** vydáva nasledujúce prehlásenie o zhode podľa smernice EÚ a noriem pre výrobok
- H** a cikkekhez az EU-irányvonal és Normák szerint a következő konformitást jelenti ki
- PL** deklaruje zgodność wymienionego ponizej artykułu z następującymi normami na podstawie dyrektywy WE.
- BG** декларира съответното съответствие съгласно Директива на ЕС и норми за артикул
- LV** paskaidro šādu atbilstību ES direktīvai un standartiem
- LT** apibūdina šį atitikimą EU reikalavimams ir prekės normoms
- RO** declară următoarea conformitate conform directivei UE și normelor pentru articolul
- GR** δηλώνει την ακόλουθη συμμόρφωση σύμφωνα με την Οδηγία ΕΚ και τα πρότυπα για το προϊόν
- HR** potvrđuje sljedeću usklađenost prema smjernicama EU i normama za artikl
- BIH** potvrđuje sljedeću usklađenost prema smjernicama EU i normama za artikl
- RS** potvrđuje sledeću usklađenost prema smernicama EZ i normama za artikal
- RUS** следующим удостоверяется, что следующие продукты соответствуют директивам и нормам ЕС
- UKR** проголошує про зазначену нижче відповідність виробу директивам та стандартам ЄС на виріб
- MK** ja izjavува следната сообрзност согласно EУ-директивата и нормите за артикли
- TR** Ürünü ile ilgili AB direktifleri ve normları gereğince aşağıda açıklanan uygunluğu belirtir
- N** erklærer følgende samsvar i henhold til EU-direktivet og standarder for artikkel
- IS** Lýsir uppfyllingu EU-reglna og annarra staðla vöru


Akku-Heißklebepistole D-AK 3,6/1 Li / Ladegerät LG-D-AK 3,6/1 Li (DURO PRO)

- | | |
|---|---|
| <input type="checkbox"/> 2014/29/EU | <input type="checkbox"/> 2006/42/EC |
| <input type="checkbox"/> 2005/32/EC_2009/125/EC | <input type="checkbox"/> Annex IV |
| <input checked="" type="checkbox"/> 2014/35/EU | Notified Body: |
| <input type="checkbox"/> 2006/28/EC | Notified Body No.: |
| <input checked="" type="checkbox"/> 2014/30/EU | Reg. No.: |
| <input type="checkbox"/> 2014/32/EU | <input type="checkbox"/> 2000/14/EC_2005/88/EC |
| <input type="checkbox"/> 2014/53/EC | <input type="checkbox"/> Annex V |
| <input type="checkbox"/> 2014/68/EU | <input type="checkbox"/> Annex VI |
| <input type="checkbox"/> 90/396/EC_2009/142/EC | Noise: measured L _{WA} = dB (A); guaranteed L _{WA} = dB (A) |
| <input type="checkbox"/> 89/686/EC_96/58/EC | P = KW; |
| <input checked="" type="checkbox"/> 2011/65/EU | Notified Body: |
| | <input type="checkbox"/> 2012/46/EU |
| | Emission No.: |

Standard references: EN 60335-1; EN 60335-2-29; EN 60335-2-45; EN 55014-1; EN 55014-2; EN 61000-3-2; EN 61000-3-3; EN 62233

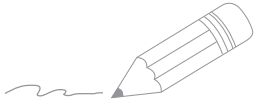
Landau/Isar, den 14.02.2018


Weichselgartner/General-Manager

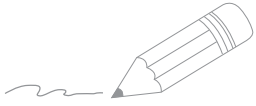

Yang/Product-Management

First CE: 17
Art.-No.: 45.300.66 I.-No.: 11017
Subject to change without notice

Archive-File/Record: NAPR018134
Documents registrar: Patrick Willnecker
Wiesenweg 22, D-94405 Landau/Isar





Two horizontal lines are positioned to the right of the pencil's tip, serving as a starting point for writing. Below these, there are 24 additional horizontal lines, evenly spaced, providing a full page of writing space.



Two horizontal lines are positioned to the right of the pencil's tip, serving as a starting point for writing. Below these, there are 24 additional horizontal lines, evenly spaced, providing a large area for text or drawing.

KUNDENSERVICE • SERVICE CLIENTS • KLANTENSERVICE

 **(DE) +49 (0) 9951 959 2000 (FR) +32 (0) 78 151 084**
(NL) +32 (0) 78 151 085

 **service@einhell.be**

ART.-NR.: 45.300.66 AA 27/18 F

EH 02/2018 (01)