



Használati útmutató



KOMPRESSZOR



Eredeti használati útmutató



QR kódokkal gyorsan és egyszerűen célba érni

Függetlenül attól, hogy **termékinformációkra**, **cserealkatrészekre** vagy **tartozékokra** van szüksége, vagy a **gyártói garanciát** vagy a **szervizhelyszínek** listáját szeretné megtekinteni vagy csak egy **videó útmutatót** nézne meg – QR kódunkkal mindezt könnyen megteheti.

Mi az a QR kód?

A QR (Quick Response – Gyors) kódok olyan grafikus kódok, amelyek egy okostelefon kamerával beolvashatók és amelyek pl. egy internet oldalra irányítják vagy elérhetőség adatokat tartalmaznak.

Előnyei: Nem kell begépelni az internet oldal URL webcímét vagy az elérhetőség adatokat!

Hogyan működik?

A QR kódok használatához olyan okostelefon szükséges, amely rendelkezik QR kód olvasóval és internetkapcsolattal is.

A QR kód olvasót rendszerint ingyen letöltheti okostelefonja alkalmazásboltjából.

Próbálja ki most

Olvassa be okostelefonjával a következő QR kódot és tudjon meg többet a megvásárolt ALDI termékről.

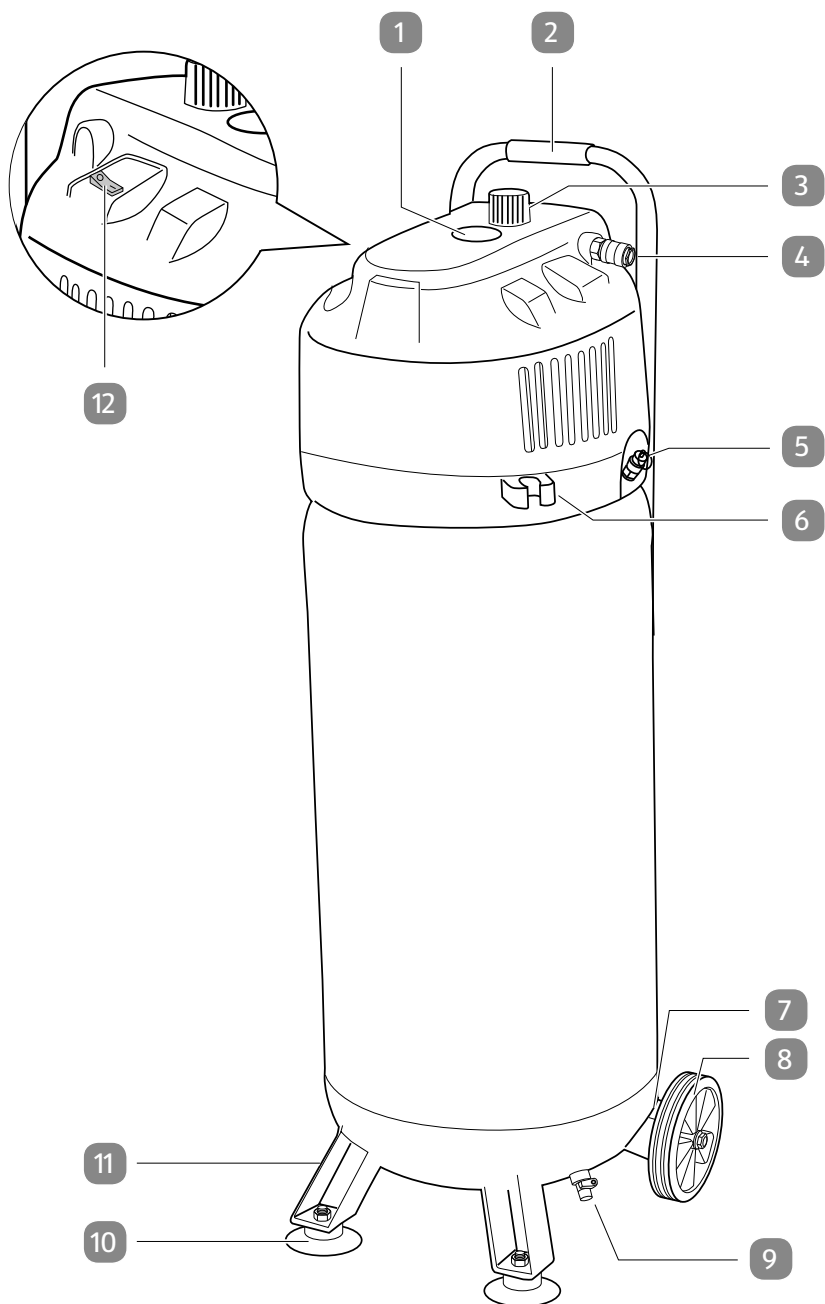
A ALDI-szerviz oldala

Minden itt megadott információ elérhető a ALDI-szerviz oldaláról is; amelyet a következő weboldalról érhet el: www.aldi-szervizpont.hu.

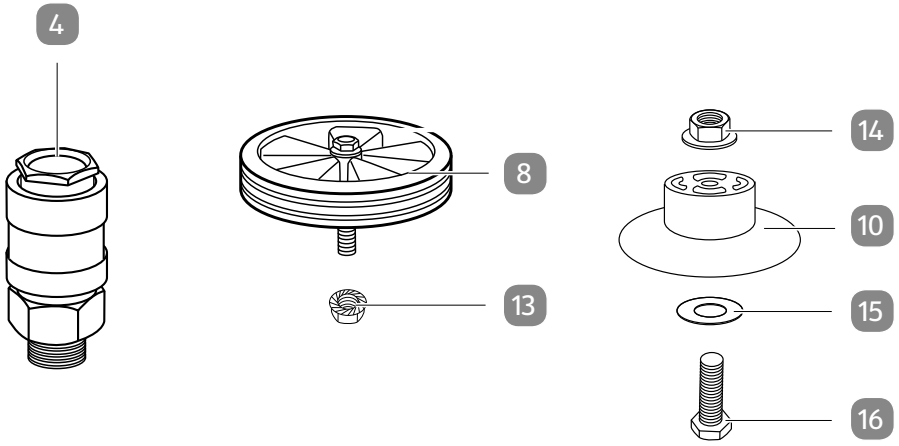


Tartalom

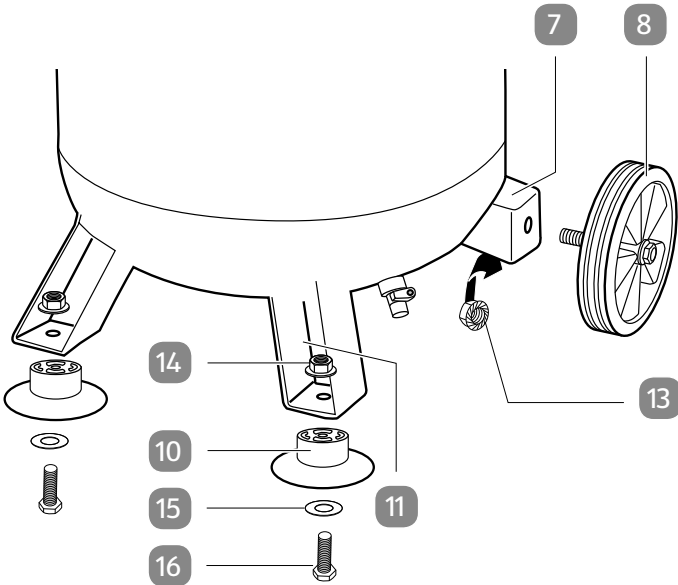
Áttekintés	4
Használata	5
A csomag tartalma/részei.....	6
Általános tudnivalók	7
Olvassa el és őrizze meg a használati útmutatót	7
Jelmagyarázat	7
Biztonság	9
Rendeltetésszerű használat	9
Maradék kockázatok	9
Alapvető biztonsági utasítások	10
Biztonsági utasítások a festékszóráshoz	12
Biztonsági utasítások a kompresszorhoz	13
A kompresszor és a csomag tartalmának ellenőrzése	17
A kompresszor összeszerelése	18
Használat	18
Túlterhelés-védelem.....	20
Tisztítás és karbantartás	20
A kompresszor tisztítása	21
A kondenzvíz leeresztése	22
A hálózati csatlakozóvezeték cseréje	23
A kompresszor ellenőrzése	23
Szállítás.....	24
Tárolás	25
Hibakeresés.....	26
Műszaki adatok	27
Zaj és rezgési információk	28
Leselejtezés	29
A csomagolás leselejtezése.....	29
A kompresszor leselejtezése.....	29
Megfelelőségi nyilatkozat	30



B



C



A csomag tartalma/részei

- 1 Nyomásmérő
- 2 Szállítófogantyú gumirozással
- 3 Nyomásszabályozó
- 4 Gyorscsatlakozó
- 5 Biztonsági szelep
- 6 Tartozéktartó
- 7 Keréktartó
- 8 Kerék, 2 db
- 9 Kondenzvíz-leeresztő szelep
- 10 Gumitámasz, 2 db
- 11 Tartóláb, 2 db
- 12 Főkapcsoló
- 13 Anya (kerékhez), 2 db
- 14 Anya (gumitámaszhoz), 2 db
- 15 Alátét, 2 db
- 16 Csavar (gumitámaszhoz), 2 db

Általános tudnivalók

Olvassa el és őrizze meg a használati útmutatót



A használati útmutató a kompresszorhoz tartozik. Fontos tudnivalókat tartalmaz az eszköz biztonságáról, használatáról és karbantartásáról.

A kompresszor használata előtt figyelmesen olvassa el a használati útmutatót. Különösen a biztonsági utasításokra és a figyelmeztetésekre ügyeljen. A használati útmutató utasításainak figyelmen kívül hagyása súlyos sérülésekhez vagy a kompresszor károsodásához vezethet.

Tartsa be a termék használatára vonatkozó helyi és nemzeti előírásokat. A használati útmutatót őrizze meg egy biztonságos helyen a későbbi referenciához. Amennyiben a kompresszort továbbadja másoknak, feltétlenül mellékelje a használati útmutatót is.

Jelmagyarázat

A használati útmutatóban, a kompresszoron és a csomagoláson a következő jelöléseket használtuk.



FIGYELMEZTETÉS!

Olyan veszélyes helyzetet jelöl, melyet ha nem kerülnek el, súlyos, akár halálos sérülésekhez vezethet.



VIGYÁZAT!

Olyan veszélyes helyzetet jelöl, melyet ha nem kerülnek el, az könnyű vagy közepesen súlyos sérülésekhez vezethet.

ÉRTESÍTÉS!

Lehetséges anyagi károkra figyelmeztet.



Ez a jel az összeszereléssel, használattal kapcsolatos hasznos kiegészítő tudnivalókra hívja fel a figyelmet.



Megfelelőségi nyilatkozat (lásd: „Megfelelőségi nyilatkozat” c. fejezet): Ezzel a jellel ellátott áruk teljesítik az Európai Gazdasági Térség valamennyi vonatkozó közösségi előírását.



Olvassa el a használati útmutatót.





Viseljen hallásvédő eszközt.



Általános figyelmeztető jelzések



Figyelmeztetés elektromos feszültségre



Figyelmeztetés forró részekre. A kompresszor felületei működés közben felforrósodhatnak.



Figyelmeztetés: A kompresszor minden figyelmeztetés nélkül elindulhat.



Tilos: A kompresszort addig ne kapcsolja be, amíg a préslégtömlőt nem csatlakoztatja.



A kompresszornak mindig függőlegesen kell állnia.



A kompresszort ferde felületen nem szabad felállítani.



36 hónapos gyártói garancia



Ez a jel a kompresszor motorjának teljesítményét jelzi.



A garantált LWA hangteljesítményszint 97 dB.



A GS (Geprüfte Sicherheit – Ellenőrzött biztonság) biztonsági tanúsítvány azt igazolja, hogy a kompresszor rendeltetésszerű használat esetén biztonságos. A pecsétjel igazolja, hogy a termék megfelel a német termék-biztonságról szóló törvénynek (ProdSG).

Biztonság

Rendeltetésszerű használat

A kompresszor kizárólag hobbi magánfelhasználók számára készült, és a préslevegővel működő szerszámok préslevegővel való ellátására szolgál.

Minden egyéb felhasználási mód kifejezetten tilos, rendeltetésellenes használatnak minősül.

A gyártó és a forgalmazó a rendeltetésellenes vagy hibás használatból eredő sérülésekért, károkért nem vállal felelősséget. Lehetséges példák rendeltetésellenes vagy hibás használatra:

- a kompresszor használata a rendeltetésétől eltérő célokra;
- a biztonsági előírások és utasítások, valamint azon szerelési, használati, karbantartási és tisztítási utasítások figyelmen kívül hagyása, amelyeket a használati útmutató tartalmaz;
- A kompresszor használatához szükséges különleges és/vagy általánosan érvényes baleset-megelőzési, foglalkozás-egészségügyi vagy biztonságtechnikai előírások figyelmen kívül hagyása;
- Olyan tartozékok vagy pótalkatrészek használata, amelyek nem alkalmasak a kompresszorhoz;
- A kompresszor módosítása;
- A kompresszor javítása nem a gyártó vagy nem szakember által;
- a kompresszor kereskedelmi, kisipari vagy ipari használata;
- a kompresszor kezelése vagy karbantartása olyan személyek által, akik nincsenek tisztában a kompresszor használatával és/vagy nem ismerik a vele járó veszélyeket.

Maradék kockázatok

A rendeltetésszerű használat ellenére sem zárhatóak ki teljesen a nyilvánvaló, fennmaradó kockázatok.

A kompresszor jellegéből adódóan az alábbi veszélyhelyzetek fordulhatnak elő:

- halláskárosodás, ha nem gondoskodnak a kellő hallásvédelemről;
- tüdőkárosodás, ha nem visel megfelelő légzésvédő eszközt.

Alapvető biztonsági utasítások

FIGYELEM! A kompresszor használata előtt vegye figyelembe a következő, áramütés, sérülés- és tűzveszély elleni alapvető biztonsági utasításokat.

A kompresszor használata előtt olvassa el az összes utasítást, és őrizze meg azt, hogy később is használhassa referenciaként.

1. Tartsa rendben a munkaterületet.

- Munkavégzésnél a rendetlenség baleset forrása lehet.

2. Vegye figyelembe a környezeti hatásokat.

- A kompresszort ne tegye ki eső hatásának.
- Nedves, párás helyen ne használja a kompresszort.
- Gondoskodjon a munkahely jó megvilágításáról.
- Tűz- és robbanásveszélyes helyen ne használja a kompresszort.

3. Óvja magát áramütés ellen.

- Ne érjen földelt részekhez (pl. csövek, radiátor, villanytűzhely, hűtőkészülék).

4. Másokat ne engedjen a közelbe.

- Ne engedje másoknak, különösen gyermekeknek ne, hogy megfogják a kompresszort vagy a hálózati csatlakozóvezetékét. Tartsa őket távol a munkaterülettől.

5. Tárolja biztonságosan a kompresszort.

- A nem használt kompresszort száraz elzárt helyiségben, gyerekek által nem elérhető helyen állítsa le.

6. Ne terhelje túl a kompresszort.

- A megadott teljesítményhatárokon belül jobban, biztonságosabban működik.

7. Viseljen megfelelő munkaruhát.

- Ne viseljen bő ruhát vagy ékszert, amely beleakadhat a mozgó alkatrészekbe.
- A szabadtéri munkálatokhoz ellenálló lábbeli ajánlott.
- Hosszú haj esetén hajhálót kell viselni.

8. Használjon védőfelszerelést.

- Viseljen védőszemüveget.
- Porral járó munkák esetén viseljen légzőmaszkot.

9. Ne használja a hálózati csatlakozóvezetékét olyan célokra, amelyekre az nem való.

- Ne a hálózati csatlakozóvezetékénél fogva húzza ki a hálózati csatlakozót a csatlakozóaljzataból. Hőtől, olajtól és éles szélektől óvja a kábelt.

10. Ápolja gondosan a kompresszort.

- Tartsa tisztán a kompresszort, hogy az megfelelően és biztonságosan működhessen.
- Tartsa be a karbantartási előírásokat.
- Rendszeresen ellenőrizze a kompresszor hálózati csatlakozóvezetékét és csatlakozódugóját, és ezek megrongálódása esetén minősített szakemberrel javíttassa meg őket.
- Rendszeresen ellenőrizze a hosszabbító kábelt, és ha sérült, cserélje ki.
- A fogantyúk mindig legyenek szárazak, tiszták, olaj- és zsírmentesek.

11. Húzza ki a hálózati csatlakozót.

- Ha nem használja a kompresszort, karbantartás előtt és szerszámok cseréje előtt.

12. Előzze meg a véletlen beindítást.

- Győződjön meg arról, hogy a főkapcsoló a hálózati csatlakozóaljzathoz való csatlakoztatása előtt „0” (kikapcsolva) pozícióban áll.

13. Kültérben használjon hosszabbítókábelt.

- Szabadban csak arra engedélyezett, megfelelő jelöléssel ellátott hosszabbító kábelt használjon.

14. Legyen óvatos.

- Figyeljen arra, amit csinál. Ésszerűen járjon el a munkálatok során. Ne használja a kompresszort, ha dekoncentrált, fáradt vagy kábítószert, alkohol, gyógyszer hatása alatt áll.

15. Ellenőrizze nincsenek-e sérülések a kompresszoron.

- A kompresszor további használata előtt a védőberendezések, a kicsit sérült alkatrészek kifogástalan, rendeltetésszerű működését alaposan vizsgálatnak kell alávetni.
- Ellenőrizze, hogy a mozgó részek kifogástalanul működnek-e, nem szorulnak-e, nem sérültek-e. A kompresszor kifogástalan működéséhez minden alkatrészt megfelelően fel kell szerelni, a feltételeknek teljesülniük kell.

- A használati útmutató ellentétes rendelkezése hiányában a sérült védőberendezéseket és alkatrészeket elismert szakszervizzel szakszerűen meg kell javíttatni vagy ki kell cseréltetni.
- A megrongálódott kapcsolókat az ügyfélszolgálat szervizében kell cseréltetni.
- Ne használja kompresszort, ha rajta a található főkapcsolót nem lehet ki- vagy bekapcsolni.

16. FIGYELEM!

- Saját biztonsága érdekében csak a gyártó által biztosított vagy javasolt, illetve a használati útmutatóban engedélyezett tartozékokat és kiegészítőket használjon. A használati útmutatóban, illetve a katalógusban nem szereplő vagy nem javasolt szerszámok és tartozékok használata sérüléshez vezethet.

17. A kompresszor javítását bízza villamos szakemberre.

- A kompresszor megfelel a vonatkozó biztonsági követelményeknek. Javításokat csak villamos szakember végezhet, eredeti pótalkatrészek felhasználásával; egyéb esetben a kezelő balesetet szenvedhet.

18. Zajkibocsátás elleni védelem.

- A kompresszor használata közben viseljen megfelelő hallásvédő eszközt.

19. A hálózati csatlakozóvezeték cseréje.

- Ha a hálózati csatlakozóvezeték megsérül, akkor azt a gyártóval vagy képzett villanyszerelővel le kell cseréltetni a balesetek megelőzése érdekében.

Biztonsági utasítások a festékszóráshoz

- Ne használjon olyan lakkot vagy oldószert, melynek 55 °C-nál alacsonyabb a lobbanáspontja.
- Ne melegítsen fel festéket és oldószert.
- Amennyiben egészségre ártalmas folyadékot használ, szűrőberendezés (arcmaszka) használata szükséges. Vegye figyelembe az adott anyag gyártója által közzétett óvintézkedésekben foglalt adatokat is.
- Vegye figyelembe a megmunkálni kívánt anyag csomagolásán jelzett adatokat és a veszélyes anyagokkal foglalkozó rendelet jelöléseit. Szükség esetén kiegészítő óvintézkedéseket is el kell végeznie, különös tekintettel a megfelelő ruházatra és maszkra.

- A festékgőzök könnyen gyúlékonyak. A szórási folyamat során és az adott helyiségben tilos dohányzás.
- A közelben nem lehet tűzrakó hely, nyílt láng, illetve nem működtethető szikrát kibocsátó készülék.
- Ne tároljon és ne fogyasszon ételt, illetve italt az adott helyiségben.
- A festékgőzök károsak az egészségre. Kerülje el a festékgőzök belélegzését.
- A munkahelynek 30 m³-nél nagyobboknak kell lennie és festékszórás és száradás közben kellő levegőcseréről gondoskodni kell.
- Széllel szembe ne fújja a festéket.
- Tűzveszélyes, ill. veszélyes anyagok szórásakor alapvetően a helyi hatósági rendelkezéseket kell betartani.
- PVC-préslégtömlőkkel együtt ne munkáljon meg olyan közegeket, mint tesztbenzin, butil-alkohol és metilén-klorid. Ezek a közegek tönkreteszik a préslégtömlőt.

Biztonsági utasítások a kompresszorhoz

FIGYELEM! Saját biztonsága érdekében csak akkor működtesse a kompresszort, ha már elolvasta a biztonsági utasításokat.



Robbanásveszély!

Robbanásveszély áll fenn, ha a kompresszort arra nem alkalmas, kellő szellőzéssel nem bíró, nem megfelelő környezeti hőmérsékleten vagy olyan helyiségben üzemelteti, ahol porok, savak, gőzök vagy tűzveszélyes gázok találhatóak.

- A kompresszort nem szabad olyan helyiségben üzemeltetni vagy tárolni, ahol porok, savak, gőzök vagy tűzveszélyes gázok találhatóak. Felrobbanhat.
- A könnyen gyulladó anyagokat tartsa távol a kompresszortól.
- Ügyeljen arra, hogy a kompresszor által beszívott gázokba vagy gőzökbe ne keveredjenek olyanok, amelyek a kompresszorban tűz keletkezéséhez és robbanáshoz vezethetnek.
- A kompresszort csak legalább 5 °C és legfeljebb 40 °C környezeti hőmérséklet mellett üzemeltesse. 5 °C alatti hőmérséklet esetén a motor indulás nehéz lehet.

- Biztosítsa, hogy a zárt munkakörnyezetben a környezeti hőmérséklet ne legyen 25 °C-nál magasabb, hogy biztosított legyen a kompresszor rendeltetésszerű üzeme állandóan teljes levegőtöltettel.
- Csak jól szellőző helyiségben üzemeltesse a kompresszort.
- Ne permetezzen vizet és tűzveszélyes folyadékokat a kompresszorra.



Sérülésveszély!

A kompresszor préslégtartálya üzem közben és nem légtelenített állapotban nyomás alatt áll. Ha a kompresszor megsérül, a csatlakozók kioldódnak, illetve nem megfelelő, sérült vezetékek használata esetén nyomás léphet ki. Sérülésveszély áll fenn.

- Nem szabad üzemeltetni a kompresszort, ha a préslégtartálynak olyan hibája van, mely veszélyezteti a kezelőt vagy bárki más.
- Ellenőrizze minden egyes használat előtt, hogy nincs-e rozsdás vagy sérülés a préslégtartályon. Ha sérülést talál, forduljon haladéktalanul ügyfélszolgálatunkhoz a jótállási adatlapon megadott szervizcímen.
- A kompresszort addig ne kapcsolja be, amíg a préslégtömlőt nem csatlakoztatja.
- Semmi esetre se fúrjon lyukat a préslégtartályba, ne végezzen rajta hegesztést, és ne deformálja azt.
- Ha a préslégtartály sérült vagy deformálódott, soha ne használja a kompresszort.
- Bizonyosodjon meg róla, hogy a préslégtartály mindig légtelenítve legyen a csatlakozók leválasztása vagy a sűrített levegővel működő szerszámok csatlakoztatása, illetve leszerelése előtt.
- Bizonyosodjon meg arról, hogy a sűrített levegőhöz csak a kompresszornak megfelelő legnagyobb nyomáshoz igazított pneumatikus vezetékeket használnak.
- A sűrített levegő tömlőt tömlőfogó biztosítóval használja, ha 7 bar vagy annál magasabb nyomással dolgozik.
- Ne próbálkozzon a sérült vezetékek javításával, cserélje ki őket.
- Soha ne szállítsa a kompresszort, amíg a préslégtartály nyomás alatt áll.

**FIGYELMEZTETÉS!****Áramütés veszélye!**

A hibás elektromos csatlakoztatás, illetve a túl magas hálózati feszültség áramütéshez vezethet.

- A kompresszort csakis az adattáblán szereplő értékek szerinti hálózati feszültségű konnektorhoz csatlakoztassa.
- A kompresszort csak jól hozzáférhető hálózati aljzatra csatlakoztassa, hogy gond esetén gyorsan le tudja választani az elektromos hálózatról.
- Úgy vezesse el a hálózati csatlakozóvezetékét, hogy senki ne essen el bennük.
- Ne törje meg és ne vezesse át éles széléken a hálózati csatlakozóvezetékét.
- Használaton kívül, szállítás előtt, valamint tisztítási vagy karbantartási munkák előtt mindig húzza ki a hálózati csatlakozódugót az aljzataból.
- Ne használja a kompresszort, ha a hálózati csatlakozóvezeték vagy a hálózati csatlakozódugó megsérült. Hivatalos szakműhelyben eredeti darabra cserélje ki a sérült elemet. Ehhez forduljon az ügyfélszolgálatunkhoz a jótállási adatlapon megadott szervizcímen.
- Ne üzemeltesse a kompresszort 30 mA értéket meghaladó kioldó áramú hibaáram-védőberendezéssel (FI relével). A hibaáram-védőkapcsoló (FI relé) alkalmazása csökkenti az áramütés kockázatát.

**FIGYELMEZTETÉS!****Égési sérülés veszélye!**

A kompresszor maga és a vezetékek üzem közben felforrósodnak. Könnyen megégetheti magát vele.

- Az égési sérülések elkerülése érdekében a kondenzátorhoz és a vezetékekhez üzem közben ne érjen hozzá.
- Munka közben legyen óvatos.



Sérülésveszély!

A kompresszorral előállítható sűrített levegő sugár nagy nyomású. A kompresszor és a sűrített levegő sugarának szakszerűtlen kezelése miatt sérülésveszély áll fenn.

- Soha ne irányítsa a sűrített levegő sugarát vagy a kompresszorhoz csatlakoztatott, sűrített levegővel működő szerszámokat személyek vagy állatok irányába.
- Ne használja a sűrített levegő sugarát viselt ruhanemű tisztítására.
- Kezével, tárgyakkal ne nyúljon át a kompresszor védőrácson.
- Gyerekeket, állatokat tartson távol a kompresszor működési területétől.
- A tömlőcsatlakozó kioldásakor tartsa erősen a tömlő csatlakozórészét, hogy megelőzze a visszacsapódó préslégtömlő okozta baleseteket.
- Ügyeljen arra, hogy minden tömlő és préslevegős szerszám megfeleljen a kompresszor megengedett legnagyobb üzemi nyomásának.
- 7 bar feletti üzemi nyomás esetén javasoljuk a préslégtömlők biztonsági kábelhez (pl. huzalszálhoz) való rögzítését.
- A kompresszorral végzett munkálatok során viseljen védőszemüveget és légzőmaszkot, amely védelmet nyújt az idegen tárgyakkal és a szétrepülő apró darabokkal szemben.
- Ellenőrizze minden egyes használat előtt, hogy nincs-e rozsdás vagy sérült a kompresszoron. A kompresszor nem üzemeltethető sérült vagy rozsdás nyomástartó tartállyal/préslégtartállyal. Amennyiben sérüléseket vagy rozsdát talál, akkor keresse fel a vásárlás helyszínét, vagy amennyiben az megfelelőbb, forduljon a gyártóhoz a jótállási adatlapon megadott szervizcímen.

ÉRTESÍTÉS!

Meghibásodás veszélye!

A szakszerűtlen használat a kompresszor meghibásodásához vezethet.

- Ne dugjon semmilyen tárgyat a kompresszorba.
- Csak az arra szolgáló szállítófogantyúknál fogva szállítsa a kompresszort.
- Tartsa mindig egyenesen a kompresszort.

- A kompresszor beindítása során rövid időre feszültségcsökkenés léphet fel, különösen rossz hálózatminőség esetén. Ez a csökkenés más készülékeket is befolyásolhat (pl. villódzhat a lámpa). Ha a hálózati impedancia $Z_{max} < 0,322 \Omega$, ilyen jellegű zavarok nem várhatók. További információkért vegye fel a kapcsolatot a helyi energiaszolgáltató vállalattal.

A kompresszor és a csomag tartalmának ellenőrzése



Lenyelés és fulladás veszélye!

A nejlonzacskóval, a fóliával és az apró alkatrészekkel nem játszhatnak a gyermekek. A gyermekek az apró alkatrészeket lenyelve vagy a műanyag zsákot és a fóliát a fejükre húzva megfulladhatnak.

- Tartsa távol a gyermekeket a kompresszortól, az apró részekről és a csomagolóanyagoktól.
- A kompresszor nem gyermekjáték.



Sérülésveszély!

A kompresszor nagyon nehéz. Megsérülhet, miközben egyedül emeli ki a dobozból.

- Ne egyedül vegye ki a kompresszort a csomagolásból, hanem egy másik személy segítségével.
1. Vegye ki a kompresszort a csomagolásból.
 2. A kompresszort egyenes, szilárd felületre állítsa le.
 3. Ellenőrizze, hogy a csomag hiánytalan-e (lásd **A** és **B ábra**).
 4. Ellenőrizze, hogy nincs-e sérülés a kompresszoron vagy az alkatrészein. Ha sérülést lát a kompresszoron, ne használja. Ez esetben keresse fel a vásárlás helyszínét vagy amennyiben az megfelelőbb, forduljon a gyártóhoz a jótállási tájékoztatón megadott szervizcímen.
 5. Lehetőség szerint őrizze meg az eredeti csomagolást a későbbi referenciához.
 6. A felhasznált csomagoló- és szállítási anyagot a „Leselejtezés” című fejezet szerint selejtezze le.

A kompresszor összeszerelése



- Lehetőség szerint egy további személy segítségével végezze a kompresszor szerelését.
- Szerelés előtt biztosítsa, hogy elegendő hely álljon rendelkezésre a kompresszor szereléséhez.
- Az alábbi szerelési lépésekhez két 13 mm-es és egy 19 mm-es villáskulcs szükséges (a szállítási csomag nem tartalmazza).

A gumitámasz felszerelése

1. Vezessen át egy csavart **16** alátéttel **15** együtt a gumitámaszon **10** és a tartóláb **11** csavarfuratán keresztül (lásd **C ábra**).
2. Az anyával **14** rögzítse a gumitámaszt.
3. A második gumitámaszt hasonló módon rögzítse.

A kerekek felszerelése

1. Vezesse át a kerék **8** kerékcavarját a keréktartón **7** keresztül (lásd **C ábra**).
2. 13 mm-es villáskulccsal rögzítse a kerékcavart, és húzza meg a kereket az anyával **13** együtt a keréktartón.
3. A második kereket hasonló módon rögzítse.

Használat

ÉRTESÍTÉS!

Meghibásodás veszélye!

Ha a kompresszort túlságosan hosszú tápvezetékekkel, hosszabbítóval vagy kábeldobbal üzemelteti, az feszültségesést eredményezhet és akadályozhatja a motor beindulását.

- Lehetőség szerint ne használjon hosszú tápvezetékét, hosszabbítót vagy kábeldobot.

ÉRTESÍTÉS!

Meghibásodás veszélye!

Ha a kompresszort egy arra alkalmatlan helyen állítja fel vagy azt szakszerűtlenül kezeli, azzal a kompresszor meghibásodását okozhatja.

- A kompresszort jól hozzáférhető, vízszintes, száraz, kellően stabil padlóra állítsa. Ne helyezze a kompresszort a munkafelület szélére, peremére.
- Ne állítsa a kompresszort közvetlenül fal mellé vagy egyéb olyan helyre, ahol a hő megrekedhet. Ügyeljen rá, hogy szabadon maradjon a szellőzőnyílás. A kompresszor és a falak közötti távolságnak legalább 1 méternek kell lennie.
- Győződjön meg arról, hogy a kompresszor üzem közben nem tud a helyéről elmozdulni.
- Működés közben a kompresszort mindig a tartólábaira állítsa.
- Soha ne helyezze a kompresszort forró felületre vagy annak közelébe.
- Száraz, tiszta levegőjű helyiségben helyezze el. Ne használja esőben vagy nedves helyeken, valamint olyan területeken, ahol fröccsenő vízzel dolgoznak.
- Ügyeljen arra, hogy a beszívott levegő száraz és pormentes legyen.



- A beépített nyomáskapcsoló szabályozza a kompresszorban a nyomásemelkedést és -csökkenést:

A kompresszor kikapcsol, ha a préslégtartály nyomása eléri a beállított legnagyobb értéket, majd újra bekapcsol, ha a préslégtartályban a nyomás a beállított minimális értékre süllyedt. Gyárilag a beállított legnagyobb-, ill. legkisebb érték 10 és 8 bar.

Ha a nyomás a préslégtartályban irányíthatatlanul emelkedni kezd, a biztonsági szelep **5** automatikusan kinyit, így csökkentve a tartálynyomást. A biztonsági szelep gyűrűjének meghúzásával, kézzel is kinyithatja a biztonsági szelepet, és így szintén csökkentheti a tartálynyomást.

- A kompresszor nyomáscsökkentő berendezéssel ellátott. A rendszernyomás igény szerint beállítható. Sok pneumatikus szerszámnak kisebb nyomás kell, mint a kompresszorral létrehozható legnagyobb nyomás.

1. Ellenőrizze, hogy a kompresszor „A kompresszor összeszerelése” fejezetben leírt módon teljes egészében össze lett-e szerelve.
2. Ügyeljen arra, hogy a kompresszor ki legyen kapcsolva.
A főkapcsolónak **12** a „0” (ki) állásban kell lennie.
3. Győződjön meg arról, hogy a kondenzvíz-leeresztő szelep **9** el van-e zárva.
4. A gyorscsatlakozót **4** 19 mm-es villáskulccsal húzza meg (a csomag nem tartalmazza).
5. Egy sűrített levegővel működő szerszámot csatlakoztasson a préslégtömlőhöz úgy, hogy a gyorscsatlakozó hallhatóan bekattanjon a helyére.
6. Dugja a hálózati csatlakozót egy megfelelően telepített hálózati aljzatba.
7. Állítsa a főkapcsolót az „I” állásba.
Ekkor a kompresszor bekapcsol és elindul.

8. A nyomás növeléséhez forgassa el a nyomásszabályozót **3** az óramutató járásával megegyező irányba. A nyomás csökkentéséhez forgassa el a nyomásszabályozót az óramutató járásával ellentétes irányba.
A nyomásmérőről **1** leolvashatja a beállított nyomást.
A nyomásmérő nincs pontosan kalibrálva. Például ellenőrizzen a kompresszorral felfújt autógumit egy töltőállomáson.
9. A kompresszor kikapcsolásához állítsa a főkapcsolót a „0” állásba.
10. Ha nem kívánja tovább használni a kompresszort, húzza ki a hálózati csatlakozót az aljzatból.
11. Légtelenítse a kompresszort a csatlakoztatott, sűrített levegővel működő szerszámon keresztül.
12. Válassza le a sűrített levegővel működő szerszámot a kompresszorról a gyorscsatlakozóról való óvatos lehúzással. Ennek során kézzel tartsa erősen a tömlő csatlakozórészét. A sűrített levegővel működő szerszámot a tartozéktartóra **6** is felakaszthatja.
13. Tisztítsa meg a kompresszort „A kompresszor tisztítása” című fejezetben leírt módon.

Túlterhelés-védelem

A kompresszor túlterhelés védelemmel ellátott. Túlterhelés esetén a túlterhelés-védelem automatikusan kikapcsolja a kompresszort, ezzel megakadályozva a kompresszor túlmelegedését.

Ha működésbe lépett a túlterhelés-védelem, a következőképpen járjon el:

1. Kapcsolja ki a kompresszort, ehhez állítsa a főkapcsolót **12** a „0” állásba.
2. Várja meg, amíg a kompresszor lehűl.
3. Ismét kapcsolja be a kompresszort, ehhez állítsa a főkapcsolót az „I” állásba.

Tisztítás és karbantartás



Robbanásveszély!

A préslégtartály és a csatlakoztatott szerszámok nyomás alatt állhatnak, szakszerűtlen kezelésük robbanásveszélyes lehet.

- A kompresszoron végzendő tisztítási- és karbantartási munkálatok megkezdése előtt teljesen nyomásmentesítse a kompresszort.
- Rendszeresen tartsa karban a kompresszort, a szükséges gondozási és helyreállítási munkákat haladéktalanul végeztesse el egy elismert szakszervizzel.

**FIGYELMEZTETÉS!****Égési sérülés veszélye!**

A kompresszor az üzem közben felforrósodik, és ezáltal égési sérülést okozhat.

- A kompresszoron végzendő tisztítási és karbantartási munkálatok megkezdése előtt hagyja teljesen lehűlni a kompresszort.

ÉRTESÍTÉS!**Rövidzárlat veszélye!**

A készülékházba beszivárgó víz vagy más folyadék rövidzárlatot okozhat.

- A tisztítási és karbantartási munkálatok előtt húzza ki a csatlakozódugót a hálózati aljzatból.
- Soha ne merítse a kompresszort vízbe vagy más folyadékba.
- A kompresszor tisztítására ne használjon nagynyomású tisztítót.
- Ügyeljen arra, hogy ne kerüljön víz, illetve más folyadék a készülékházba.
- Tisztítás előtt válassza le a kompresszorról a préslegtömlőt és a sűrített levegővel működő szerszámokat.

ÉRTESÍTÉS!**Meghibásodás veszélye!**

A szakszerűtlen vagy rendszertelen tisztítás és karbantartás a kompresszor károsodásához vezethet.

- Amennyire csak lehet, tartsa por- és szennyeződésmentesen a védőszerkezeteket, a légnyílásokat és a motorházat.
- A kompresszort minden egyes használat után tisztítsa meg.
- Ne használjon agresszív tisztítószeret, fém- vagy műanyag sörtéjű kefét, éles, fém tisztítóeszközt, például kést, kemény kaparót vagy más hasonló tárgyat. Ezek károsíthatják a felületet.

A kompresszor tisztítása

1. Állítsa a főkapcsolót **12** a „0” állásba.
2. Tisztítás előtt húzza ki a csatlakozódugót a hálózati aljzatból.

3. Hagyja teljesen lehűlni a kompresszort.
4. Légtelenítse a kompresszort a csatlakoztatott, sűrített levegővel működő szerszámon keresztül.
5. Tisztítás előtt válassza le a kompresszorról a csatlakoztatott, sűrített levegővel működő szerszámot.
6. Eressze le a kondenzvizet „A kondenzvíz leeresztése” című fejezetnek megfelelően.
7. A védelmi eszközöket, a levegőnyílásokat és a motor burkolatát tiszta kendővel törölje át.
8. A kompresszort nedves kendővel, és szükség esetén egy kevés tisztítószer segítségével törölje le.
9. Minden részt töröljön szárazra.

A kondenzvíz leeresztése

ÉRTESÍTÉS!

Meghibásodás veszélye!

Ha a préslégtartályban sűrített levegő van, akkor a kondenzvíz a kondenzvíz-leeresztő szelep kinyitásakor nagy nyomással fog kilöködni.

- A kondenzvíz-leeresztő szelep kinyitása előtt csökkentse a tartálynymást.
- Mindig körültekintően nyissa ki a kondenzvíz-leeresztő szelepet; a leeresztő szelepet soha ne csavarja ki teljesen.

ÉRTESÍTÉS!

Környezeti veszély!

A kondenzvíz olajat tartalmaz. Ha a környezetbe vagy a csatornahálózatba kerül, környezetszennyezést okoz.

- Az olajos kondenzvizet kizárólag a helyi érvényes előírásoknak megfelelően, speciális hulladékként selejtezze le.



A préslégtartály hosszú élettartama érdekében javasoljuk a kondenzvíz leeresztését minden üzem után.

1. Állítsa a főkapcsolót **12** a „0” állásba.
2. Húzza ki a hálózati csatlakozót a hálózati aljzatból.

3. Hagyja teljesen lehűlni a kompresszort.
4. Légtelenítse a kompresszort a csatlakoztatott, sűrített levegővel működő szerszámon keresztül.
5. Válassza le a kompresszorról a csatlakoztatott, sűrített levegővel működő szerszámokat.
6. Nyissa ki a kondenzvíz-leeresztő szelepet **9**; ehhez azt csavarja kézzel lefele.
7. Annyira döntse meg a kompresszort, hogy a leeresztő szelep a préslégtartály legmélyebb pontján legyen. A kondenzvíz most teljesen le tud folyni.
8. Zárja a leeresztő szelepet; ehhez azt csavarja kézzel felfele.

A hálózati csatlakozóvezeték cseréje



Áramütés veszélye!

Áramütés veszélye áll fenn, ha a hálózati csatlakozóvezeték sérült vagy nem szakszerűen van felszerelve.

- A veszélyek megelőzése érdekében a hálózati csatlakozóvezetékét csak a gyártó, annak ügyfélszolgálatja vagy egy hasonlóan képzett szakember cserélheti ki.

Ha a hálózati csatlakozóvezeték megsérül, akkor azt a gyártónál vagy az ügyfélszolgálatnál kapható, speciális csatlakozóvezetékre kell kicserélni.

A kompresszor ellenőrzése

Rendszeresen ellenőrizze a kompresszor állapotát. Többek között ellenőrizze:

- a főkapcsoló **12** épségét,
- a kondenzvíz-leeresztő szelep **9** zárócsavarjának rendeltetésszerű működését,
- a tartozékok kifogástalan állapotát,
- a hálózati csatlakozóvezeték és a hálózati csatlakozó épségét,
- a szellőzőnyílások tisztaságát, akadálymentességét. Szükség esetén használjon ecsetet vagy puha kefét a tisztításhoz.



A biztonsági szelep **5** a préslégtartály megengedett legnagyobb nyomására van beállítva. A biztonsági szelep beállításának módosítása nem megengedett.

Ha sérülést talál, szakszervizzel javíttassa ki a hibát a veszélyhelyzetek elkerülése érdekében.

Szállítás



Áramütés veszélye!

Áramütés veszélye áll fenn, ha a kompresszort üzem közben szállítja.

- Szállítás előtt mindig kapcsolja ki a kompresszort, és húzza ki a hálózati csatlakozódugót az aljzatból.

ÉRTESÍTÉS!

Meghibásodás veszélye!

Ha a kompresszort szakszerűtlenül szállítják vagy fejre állítják, a kompresszor megrongálódhat vagy folyadékok távozhatnak belőle.

- Rövid távolságokra csak felállított helyzetben szállítsa a kompresszort.
- Ha járművel szállítja a kompresszort, rögzítse ütés és rezgés ellen.
- Szállításhoz mindig a szállítófogantyút használja.
- A kompresszor felemeléséhez ne használjon kampót és kötelet.
 1. Húzza ki a hálózati csatlakozót a hálózati aljzatból.
 2. Hagyja teljesen lehűlni a kompresszort.
 3. Légtelenítse a kompresszort a csatlakoztatott, sűrített levegővel működő szerszámon keresztül.
 4. A kompresszort a szállítófogantyúnál **2** fogva szállítsa.
 5. Ha járművel vagy utánfutóval szállítja a kompresszort, rögzítőkötelekkel biztosítsa ki megfelelően az elmozdulás ellen.

Tárolás

ÉRTESÍTÉS!

Meghibásodás veszélye!

A nem megfelelő, szakszerűtlen tárolással kárt tehet a kompresszorban.

- Tárolás előtt válassza le a kompresszort az áramellátásról, ehhez húzza ki a hálózati csatlakozódugót az aljzatból.
 - A kompresszort és az összes csatlakoztatott, sűrített levegővel működő szerszámot csak nyomásmentesített állapotban tárolja.
 - A kompresszort mindig száraz helyen tárolja.
 - A kompresszort mindig állítva tárolja, ne döntse meg.
 - A kompresszort mindig gyermekek számára nem hozzáférhető helyen tárolja.
 - A kompresszort mindig úgy tárolja, hogy azt illetéktelen személy ne helyezhesse üzembe.
1. Húzza ki a hálózati csatlakozót a hálózati aljzatból.
 2. Hagyja teljesen lehűlni a kompresszort.
 3. Légtelenítse a kompresszort a csatlakoztatott, sűrített levegővel működő szerszámon keresztül.
 4. Tisztítsa meg a kompresszort, és eressze le a kondenzvizet a „Tisztítás és karbantartás” című fejezetnek megfelelően.
 5. A kompresszort mindig vízszintes, száraz padlózatra helyezve, száraz helyiségben tárolja.
 6. Takarja le a kompresszort, hogy hosszabb használaton kívül védje a portól stb.

Hibakeresés

Probléma	Ok	Megoldás
A kompresszor nem indul.	Nincs hálózati feszültség.	<ul style="list-style-type: none"> Ellenőrizze a hálózati csatlakozó-vezetékét, a hálózati csatlakozódugót, a biztonsági szelepet 5 és a hálózati aljzatot.
	Túl alacsony a hálózati feszültség.	<ul style="list-style-type: none"> Biztosítsa, hogy a hálózati feszültség megegyezzen a típustáblán feltüntetett adatokkal. Kerülje a túl hosszú hosszabbító kábelt. Csak olyan hosszabbító kábelt használjon, melynek elegendő az érátmérője.
	Túl alacsony a környezet hőmérséklete.	<ul style="list-style-type: none"> Ne használja a kompresszort, ha a környezet hőmérséklete nem éri el az 5 °C-ot.
	Túlmelegedett a motor. A túlterhelés védelem aktiválódott.	<ul style="list-style-type: none"> Hagyja lehűlni a motort, szükség esetén szüntesse meg a túlmelegedés okát.
A kompresszor nem áll meg. A maximális nyomás elérésekor a biztonsági szelep 5 automatikusan működésbe lép.	A kompresszor hibás.	<ul style="list-style-type: none"> A kompresszor javításához forduljon ügyfélszolgálatunkhoz vagy hivatalos szaküzemhez.
Jár a kompresszor, de nem fejlődik benne nyomás.	Tönkrementek a tömítések.	<ul style="list-style-type: none"> Ellenőrizze a tömítéseket. A sérült tömítéseket szakszervizben vagy az ügyfélszolgálattal cseréltesse ki.
	A biztonsági szelep 5 szivárog.	<ul style="list-style-type: none"> A biztonsági szelepet szakszervizben vagy az ügyfélszolgálattal cseréltesse ki.
	A kondenzvíz-leeresztő szelep 9 nincs elzárva vagy szivárog.	<ul style="list-style-type: none"> Forgassa felfele a csapot. Ellenőrizze a leeresztő szelep tömítettségét, szükség esetén cserélje ki.

Probléma	Ok	Megoldás
A kompresszor működik, a nyomásmérő 1 kijelzi a nyomást, azonban a sűrített levegővel működő szerszámok nem működnek.	A tömlőcsatlakozások nem zárnak megfelelően.	- Ellenőrizze a sűrített levegős tömlőket és minden csatlakozást szappanos vízzel, és szükség esetén cserélje ki őket.
	A gyorscsatlakozó 4 szivárog.	- Ellenőrizze a gyorscsatlakozót, szükség esetén cserélje ki.
	Túl alacsony a nyomásszabályozónál 3 beállított nyomás.	- Tekerje feljebb a nyomásszabályozót.

Műszaki adatok

Cikkszám:	96687
Modell:	WZAC 242/50
Hálózati csatlakoztatás:	230 V ~ 50 Hz
Motorteljesítmény:	1,5 kW
Üzem mód*:	S3 25 %
Üresjárat fordulatszám n_0 :	4 000 ford./perc
Üzemi nyomás:	max. 10 bar
A nyomástartó tartály térfogata:	50 l
Elméleti szívóteljesítmény:	kb. 240 l/min
Üzemi hőmérséklet:	5 °C és 40 °C között
Páratartalom:	50 %, 40 °C maximális üzemi hőmérsékleten
Maximális telepítési magasság:	1 000 méter tfm (normál nulla szint felett)
Védelem típusa:	IP20 ($\geq 12,5$ mm méretű idegen testek ellen védett, behatoló víz ellen nem védett)
A készülék súlya:	23,8 kg

*Szakaszos működésű üzem, beindítás és lassítás nélkül (ciklusidő: 10 perc). Szakaszos működésű üzem esetén mindig a százalékos bekapcsolási időtartamot (25 %) adják meg, hogy az üzemszünetekben a konvektív hőleadók révén meg lehessen határozni a hőmérséklet-túllépést. A szakaszos működésű üzem a bekapcsolási időből és a hűlési szakaszokból áll, ezt hívjuk ciklusidőnek. Az egész művelet időtartama 10 perc. A 25 %-os bekapcsolási időtartam azt jelenti, hogy a készülék 2,5 percig a névleges teljesítményfelvétellel üzemeltethető, amit egy 7,5 perces hűlési szakasz követ.

Zaj és rezgési információk



Egészségügyi veszély!

A hallásvédő vagy védőruházat nélkül végzett munka egészségkárosodást okozhat.

– A munkához viseljen hallásvédőt és megfelelő védőruhát.

Az EN ISO 2151:2008 szerint mérve. Ha a munkaterületen a zajszint meghaladja a 80 dB(A) értéket, a gépkezelő biztonsága érdekében külön óvintézkedések szükségesek (megfelelő fülvédő viselése).

- Hangnyomásszint L_{pA} : 83 dB(A)-ban
- Hangteljesítményszint L_{WA} : 97 dB(A)-ban
- Normál eltérés K: 2 dB(A)-ban

A fent megadott értékek a zajkibocsátási értékeket, nem a biztonságos munkahelyi értékeket jelzik. A káros kibocsátási és a környezeti hatások kölcsönös összefüggéséből még nem lehet egyértelműen megállapítani, hogy szükséges-e egyéb óvintézkedés, vagy sem.

Az adott munkahelyen fennálló káros környezeti hatások szintjére kiható tényezőkhöz tartozik a munkaterület és a környezet specifikációja, a behatás időtartama, egyéb zajforrások stb.

Kérjük, a biztonságos munkahelyi értékekhez vegye figyelembe a nemzeti jogszabályokban foglalt lehetséges eltéréseket is. A fent megadott információk mindazonáltal lehetővé teszik a felhasználó számára a veszélyhelyzetek és kockázatok könnyebb felmérését.

Leselejtezés

A csomagolás leselejtezése



A csomagolást szétválogatva tegye a hulladékba. A kartont és papírt a papír, a fóliát a műanyag szelektív hulladékgyűjtőbe tegye.

A kompresszor leselejtezése

- A kompresszort az országban érvényes előírásoknak megfelelően selejtezze le.



A leselejtezett készülék nem kerülhet a háztartási hulladékba!

A jel arra utal, hogy a 2012/19/EU elektromos és elektronikus hulladékokról szóló irányelv és a nemzeti irányelvek szerint a terméket nem szabad a háztartási hulladék közé tenni. A terméket külön ilyen célra szolgáló gyűjtőhelyen kell leadni. Ez történhet például hasonló jellegű termék vásárlásával egyidejűleg történő visszavittel, vagy hivatalos, használt elektromos és elektronikus készülékek újrahasznosítására szolgáló gyűjtőhelyen. A használt készülékek szakszerűtlen kezelése az elektromos és elektronikus készülékekben gyakran előforduló, lehetségesen veszélyes anyagok miatt káros lehet a környezetre és az emberek egészségére. A termék szakszerű leselejtezésével hozzájárul a természetes erőforrások hatékonyabb használatához is. A leselejtezett készülékek gyűjtőhelyeiről az önkormányzat, az elektromos és elektronikus hulladékokkal foglalkozó hivatal vagy a hulladékszállító szolgáltató tud tájékoztatást adni.

Megfelelőségi nyilatkozat

Einhell Germany AG · Wiesenweg 22 · D-94405 Landau/Isar
EU
Konformitätserklärung

- | | |
|--|---|
| <p>D erklärt folgende Konformität gemäß EU-Richtlinie und Normen für Artikel</p> <p>GB explains the following conformity according to EU directives and norms for the following product</p> <p>F déclare la conformité suivante selon la directive CE et les normes concernant l'article</p> <p>I dichiara la seguente conformità secondo la direttiva UE e le norme per l'articolo</p> <p>NL verklaart de volgende overeenstemming conform EU richtlijn en normen voor het product</p> <p>E declara la siguiente conformidad a tenor de la directiva y normas de la UE para el artículo</p> <p>P declara a seguinte conformidade, de acordo com as diretiva CE e normas para o artigo</p> <p>DK attesterer følgende overensstemmelse i medfør af EU-direktiv samt standarder for artikel</p> <p>S förklarar följande överensstämmelse enl. EU-direktiv och standarder för artikeln</p> <p>FIN vakuuttaa, että tuote täyttää EU-direktiivin ja standardien vaatimukset</p> <p>EE tõendab toote vastavust EL direktiivile ja standarditele</p> <p>CZ vydává následující prohlášení o shodě podle směrnice EU a norem pro výrobek</p> <p>SLO potrjuje sledečo skladnost s smernico EU in standardi za izdelak</p> <p>SK vydáva nasledujúce prehlásenie o zhode podľa smernice EÚ a noriem pre výrobok</p> <p>H a cikkekhez az EU-irányvonal és Normák szerint a következő konformitást jelenti ki</p> | <p>PL deklaruje zgodność wymienionego poniżej artykułu z następującymi normami na podstawie dyrektywy WE.</p> <p>BG декларира съответното съответствие съгласно Директива на ЕС и норми за артикул</p> <p>LV paskaidro šādu atbilstību ES direktīvai un standartiem</p> <p>LT apibūdina šį atitikimą EU reikalavimams ir prekės normoms</p> <p>RO declară următoarea conformitate conform directivei UE și normelor pentru articolul</p> <p>GR δηλώνει την ακόλουθη συμμόρφωση σύμφωνα με την Οδηγία ΕΚ και τα πρότυπα για το προϊόν</p> <p>HR potvrđuje sljedeću usklađenost prema smjernicama EU i normama za artikl</p> <p>BIH potvrđuje sljedeću usklađenost prema smjernicama EU i normama za artikl</p> <p>RS potvrđuje sledeću usklađenost prema smernicama EZ i normama za artikal</p> <p>RUS соответствующим удостоверяется, что следующие продукты соответствуют директивам и нормам ЕС</p> <p>UKR проголошує про зазначену нижче відповідність виробу директивам та стандартам ЄС на виріб</p> <p>MK ja izjavува следната сообразност согласно ЕУ-директивата и нормите за артикли</p> <p>TR Ürünü ile ilgili AB direktifleri ve normları gereğince aşağıda açıklanan uygunluğu belirtir</p> <p>N erklærer følgende samsvar i henhold til EU-direktivet og standarder for artikkel</p> <p>IS Lýsir uppfyllingu EU-reglna og annarra staðla vöru</p> |
|--|---|

Kompressor WZAC 242/50 (WORKZONE)

- | | |
|---|---|
| <input checked="" type="checkbox"/> 2014/29/EU
<input type="checkbox"/> 2005/32/EC_2009/125/EC
<input type="checkbox"/> 2014/35/EU
<input type="checkbox"/> 2006/28/EC
<input checked="" type="checkbox"/> 2014/30/EU
<input type="checkbox"/> 2014/32/EU
<input type="checkbox"/> 2014/53/EC
<input checked="" type="checkbox"/> 2014/68/EU
<input type="checkbox"/> EU/2016/426
Notified Body:
<input type="checkbox"/> EU/2016/425
<input checked="" type="checkbox"/> 2011/65/EU | <input checked="" type="checkbox"/> 2006/42/EC
<input type="checkbox"/> Annex IV
Notified Body:
Reg. No.:
<input checked="" type="checkbox"/> 2000/14/EC_2005/88/EC
<input type="checkbox"/> Annex V
<input checked="" type="checkbox"/> Annex VI
Noise: measured $L_{WA} = 97$ dB (A); guaranteed $L_{WA} = 97$ dB (A)
P = 1,5 kW; L/Ø = cm
Notified Body: Société Nationale de Certification et d'Homologation NB 0499
<input type="checkbox"/> 2012/46/EU
Emission No.: |
|---|---|

**Standard references: EN 1012-1; EN 60204-1; EN 55014-1; EN 55014-2;
EN 61000-3-2; EN 61000-3-3**

Landau/Isar, den 22.02.2018


 Weichselgartner/General-Manager


 Liu Zhenlei/Product-Management

First CE: 17
 Art.-No.: 40.105.35 I.-No.: 11018
 Subject to change without notice

Archive-File/Record: NAPR018355
 Documents registrar: Patrick Willnecker
 Wiesenweg 22, D-94405 Landau/Isar



Származási hely: Kína
Gyártó:

EINHELL GERMANY AG
WIESENWEG 22
94405 LANDAU A. D. ISAR
GERMANY

ÜGYFÉLSZOLGÁLAT

96687



(HU) +36 1 237 0494



www.einhell.hu

A FOGYASZTÁSI CIKK TÍPUSA:
WZAC242/50

10/2018

3
ÉV
JÓTÁLLÁS